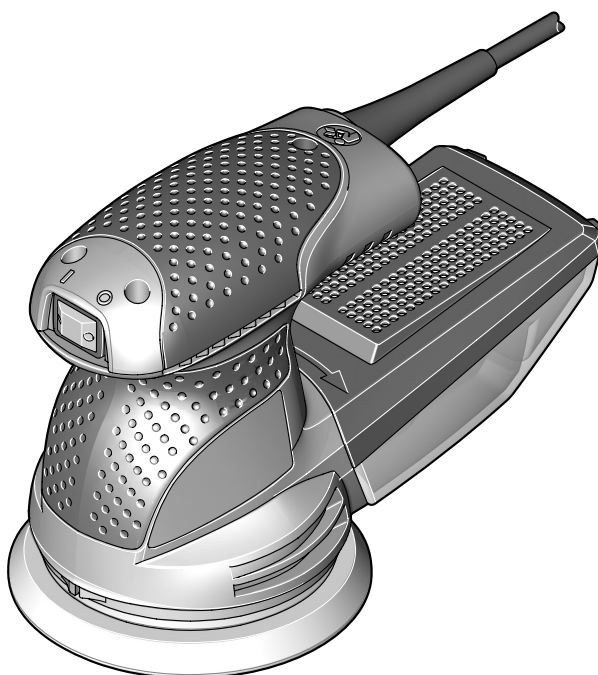


# **GEX 125-1 A GEX 125-1 AE Professional**



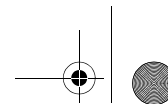
# **BOSCH**

**Bedienungsanleitung  
Operating instructions  
Instructions d'emploi  
Instrucciones de servicio  
Manual de instruções  
Istruzioni d'uso  
Gebruiksaanwijzing  
Betjeningsvejledning  
Bruksanvisning  
Brukerveiledningen  
Käyttöohje  
Οδηγία χειρισμού  
Kullanım kılavuzu  
Instrukcja obsługi  
Návod k obsluze  
Návod na používanie  
Használati utasítás  
Руководство по  
эксплуатации  
Інструкція з  
експлуатації  
Instrucțiuni de folosire  
Ръководство за  
експлоатация  
Uputstvo za opsluživanje**

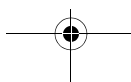
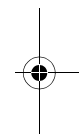
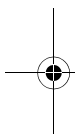


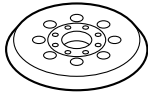
**Navodilo za uporabo  
Upute za uporabu  
Kasutusjuhend  
Lietošanas pamācība  
Naudojimo instrukcija**



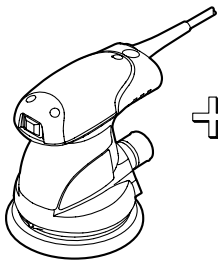
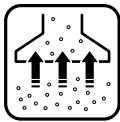


Deutsch . . . . .	Seite	6
English . . . . .	Page	13
Français . . . . .	Page	20
Español . . . . .	Página	27
Português . . . . .	Página	34
Italiano . . . . .	Pagina	41
Nederlands . . . . .	Pagina	48
Dansk . . . . .	Side	55
Svenska . . . . .	Sida	61
Norsk . . . . .	Side	67
Suomi . . . . .	Sivu	73
Ελληνικά . . . . .	Σελίδα	79
Türkçe . . . . .	Sayfa	87
Polski . . . . .	Strona	93
Česky . . . . .	Strana	100
Slovensky . . . . .	Strana	106
Magyar . . . . .	Oldal	113
Русский . . . . .	Страница	120
Українська . . . . .	Сторінка	128
Română . . . . .	Pagina	135
Български . . . . .	Страница	142
Šrpski . . . . .	Strana	150
Slovensko . . . . .	Stran	156
Hrvatski . . . . .	Stranica	163
Eesti . . . . .	Lehekülg	169
Latviešu . . . . .	Lappuse	175
Lietuviškai . . . . .	Puslapis	182

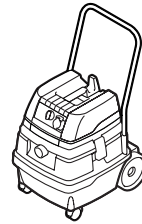
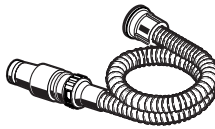




2 608 000 349

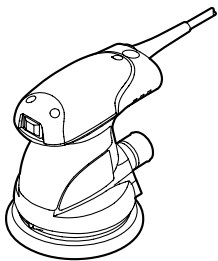


+

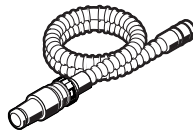


Ø 19 mm  
3 m 2 607 002 161  
5 m 2 607 002 162

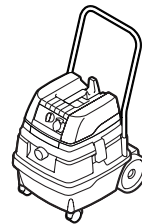
GAS 25  
GAS 50  
GAS 50 M



+

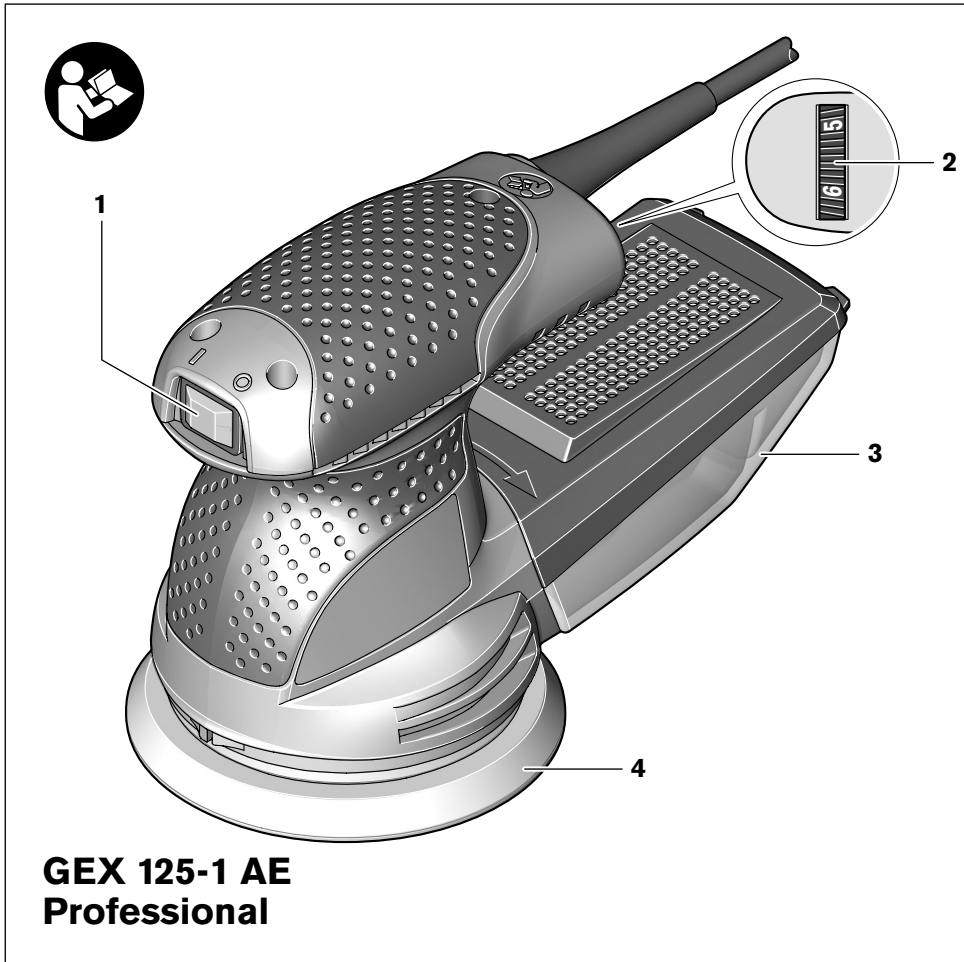


+

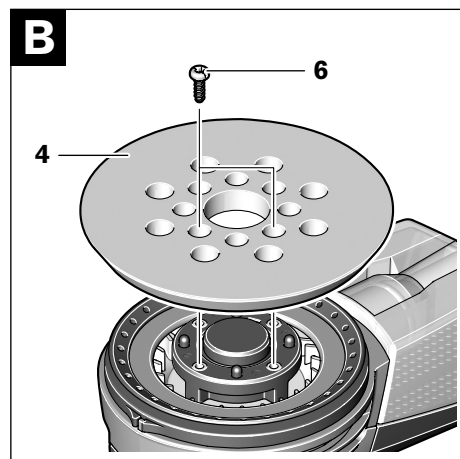
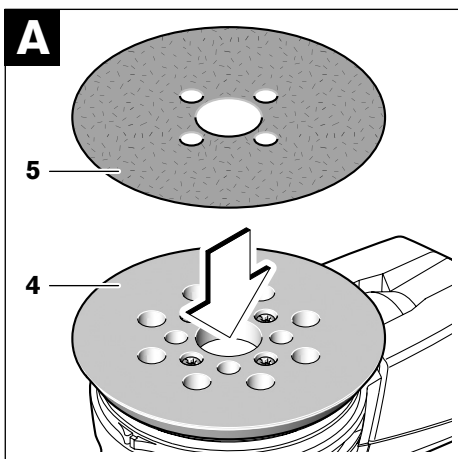


Ø 19 mm  
3 m 2 600 793 009 1 609 200 933  
5 m 1 610 793 002

GAS 25  
GAS 50  
GAS 50 M

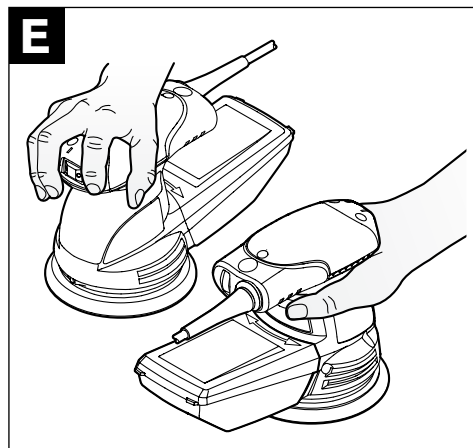
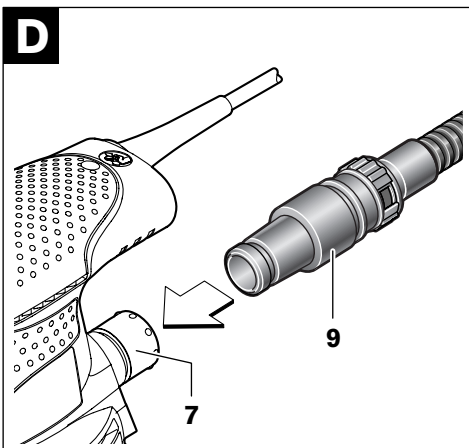
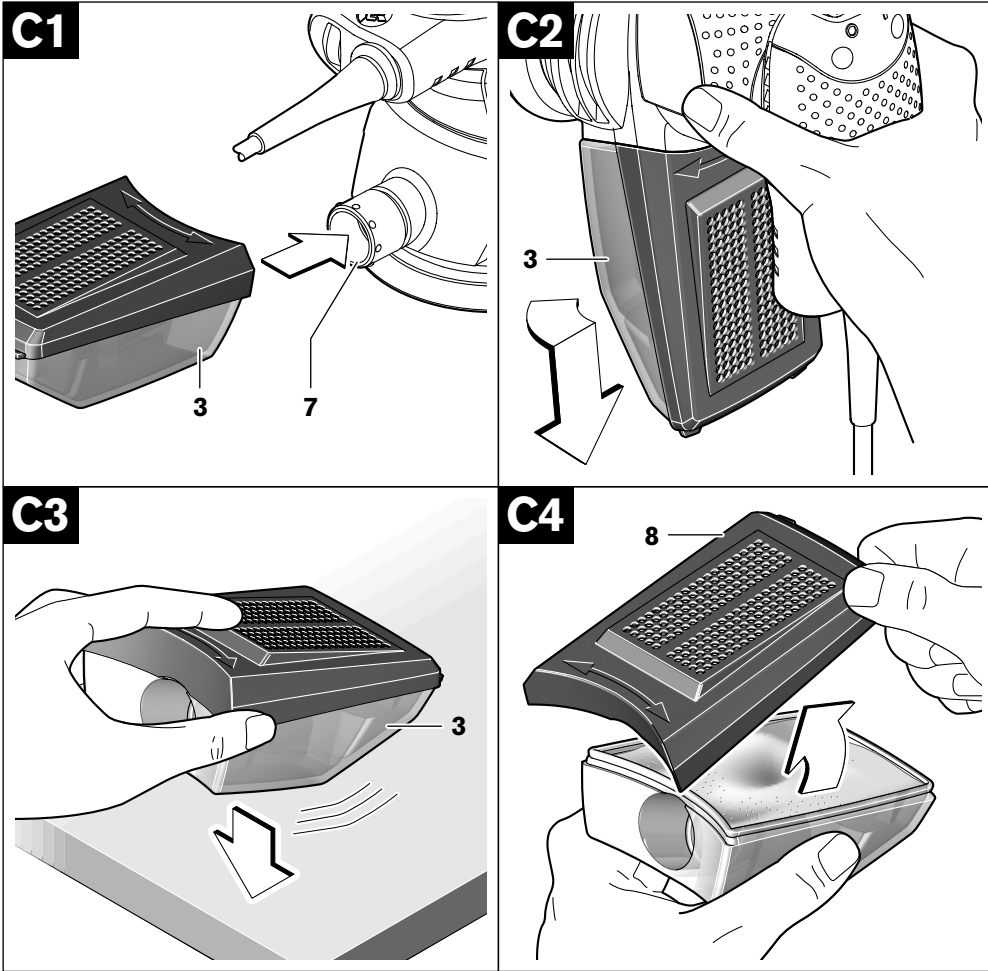


**GEX 125-1 AE  
Professional**



4

2 609 140 411 • 11.6.07



5

## Allgemeine Sicherheitshinweise für Elektrowerkzeuge

**⚠️ WARNUNG** Lesen Sie alle Sicherheitshinweise und Anweisungen. Versäumnisse bei der Einhaltung der Sicherheitshinweise und Anweisungen können elektrischen Schlag, Brand und/oder schwere Verletzungen verursachen.

**Bewahren Sie alle Sicherheitshinweise und Anweisungen für die Zukunft auf.**

Der in den Sicherheitshinweisen verwendete Begriff „Elektrowerkzeug“ bezieht sich auf netzbetriebene Elektrowerkzeuge (mit Netzkabel) und auf akkubetriebene Elektrowerkzeuge (ohne Netzkabel).

### 1) Arbeitsplatzsicherheit

**a) Halten Sie Ihren Arbeitsbereich sauber und gut beleuchtet.** Unordnung oder unbeleuchtete Arbeitsbereiche können zu Unfällen führen.

**b) Arbeiten Sie mit dem Elektrowerkzeug nicht in explosionsgefährdeter Umgebung, in der sich brennbare Flüssigkeiten, Gase oder Stäube befinden.** Elektrowerkzeuge erzeugen Funken, die den Staub oder die Dämpfe entzünden können.

**c) Halten Sie Kinder und andere Personen während der Benutzung des Elektrowerkzeugs fern.** Bei Ablenkung können Sie die Kontrolle über das Gerät verlieren.

### 2) Elektrische Sicherheit

**a) Der Anschlussstecker des Elektrowerkzeuges muss in die Steckdose passen. Der Stecker darf in keiner Weise verändert werden. Verwenden Sie keine Adapterstecker gemeinsam mit schutzgeerdeten Elektrowerkzeugen.** Unveränderte Stecker und passende Steckdosen verringern das Risiko eines elektrischen Schlages.

**b) Vermeiden Sie Körperkontakt mit geerdeten Oberflächen wie von Rohren, Heizungen, Herden und Kühlschränken.** Es besteht ein erhöhtes Risiko durch elektrischen Schlag, wenn Ihr Körper geerdet ist.

**c) Halten Sie Elektrowerkzeuge von Regen oder Nässe fern.** Das Eindringen von Wasser in ein Elektrowerkzeug erhöht das Risiko eines elektrischen Schlages.

**d) Zweckentfremden Sie das Kabel nicht, um das Elektrowerkzeug zu tragen, aufzuhängen oder um den Stecker aus der Steckdose zu ziehen. Halten Sie das Kabel fern von Hitze, Öl, scharfen Kanten oder sich bewegenden Geräteteilen.** Beschädigte oder verwickelte Kabel erhöhen das Risiko eines elektrischen Schlages.

**e) Wenn Sie mit einem Elektrowerkzeug im Freien arbeiten, verwenden Sie nur Verlängerungskabel, die auch für den Außenbereich geeignet sind.** Die Anwendung eines für den Außenbereich geeigneten Verlängerungskabels verringert das Risiko eines elektrischen Schlages.

**f) Wenn der Betrieb des Elektrowerkzeuges in feuchter Umgebung nicht vermeidbar ist, verwenden Sie einen Fehlerstromschutzschalter.** Der Einsatz eines Fehlerstromschutzschalters vermindert das Risiko eines elektrischen Schlages.

### 3) Sicherheit von Personen

**a) Seien Sie aufmerksam, achten Sie darauf, was Sie tun, und gehen Sie mit Vernunft an die Arbeit mit einem Elektrowerkzeug. Benutzen Sie kein Elektrowerkzeug, wenn Sie müde sind oder unter dem Einfluss von Drogen, Alkohol oder Medikamenten stehen.** Ein Moment der Unachtsamkeit beim Gebrauch des Elektrowerkzeuges kann zu ernsthaften Verletzungen führen.

**b) Tragen Sie persönliche Schutzausrüstung und immer eine Schutzbrille.** Das Tragen persönlicher Schutzausrüstung, wie Staubmaske, rutschfeste Sicherheitsschuhe, Schutzhelm oder Gehörschutz, je nach Art und Einsatz des Elektrowerkzeuges, verringert das Risiko von Verletzungen.

**c) Vermeiden Sie eine unbeabsichtigte Inbetriebnahme. Vergewissern Sie sich, dass das Elektrowerkzeug ausgeschaltet ist, bevor Sie es an die Stromversorgung und/oder den Akku anschließen, es aufnehmen oder tragen.** Wenn Sie beim Tragen des Elektrowerkzeuges den Finger am Schalter haben oder das Gerät eingeschaltet an die Stromversorgung anschließen, kann dies zu Unfällen führen.

**d) Entfernen Sie Einstellwerkzeuge oder Schraubenschlüssel, bevor Sie das Elektrowerkzeug einschalten.** Ein Werkzeug oder Schlüssel, der sich in einem drehenden Geräteteil befindet, kann zu Verletzungen führen.

- e) **Vermeiden Sie eine abnormale Körperhaltung. Sorgen Sie für einen sicheren Stand und halten Sie jederzeit das Gleichgewicht.** Dadurch können Sie das Elektrowerkzeug in unerwarteten Situationen besser kontrollieren.
- f) **Tragen Sie geeignete Kleidung. Tragen Sie keine weite Kleidung oder Schmuck. Halten Sie Haare, Kleidung und Handschuhe fern von sich bewegenden Teilen.** Lockere Kleidung, Schmuck oder lange Haare können von sich bewegenden Teilen erfasst werden.
- g) **Wenn Staubabsaug- und -auffangeinrichtungen montiert werden können, vergewissern Sie sich, dass diese abgeschlossen sind und richtig verwendet werden.** Verwendung einer Staubabsaugung kann Gefährdungen durch Staub verringern.

#### 4) Verwendung und Behandlung des Elektrowerkzeuges

- a) **Überlasten Sie das Gerät nicht. Verwenden Sie für Ihre Arbeit das dafür bestimmte Elektrowerkzeug.** Mit dem passenden Elektrowerkzeug arbeiten Sie besser und sicherer im angegebenen Leistungsreich.
- b) **Benutzen Sie kein Elektrowerkzeug, dessen Schalter defekt ist.** Ein Elektrowerkzeug, das sich nicht mehr ein- oder ausschalten lässt, ist gefährlich und muss repariert werden.
- c) **Ziehen Sie den Stecker aus der Steckdose und/oder entfernen Sie den Akku, bevor Sie Geräteeinstellungen vornehmen, Zubehörteile wechseln oder das Gerät weglegen.** Diese Vorsichtsmaßnahme verhindert den unbeabsichtigten Start des Elektrowerkzeuges.
- d) **Bewahren Sie unbenutzte Elektrowerkzeuge außerhalb der Reichweite von Kindern auf. Lassen Sie Personen das Gerät nicht benutzen, die mit diesem nicht vertraut sind oder diese Anweisungen nicht gelesen haben.** Elektrowerkzeuge sind gefährlich, wenn sie von unerfahrenen Personen benutzt werden.
- e) **Pflegen Sie Elektrowerkzeuge mit Sorgfalt. Kontrollieren Sie, ob bewegliche Teile einwandfrei funktionieren und nicht klemmen, ob Teile gebrochen oder so beschädigt sind, dass die Funktion des Elektrowerkzeuges beeinträchtigt ist. Lassen Sie beschädigte Teile vor dem Einsatz des Gerätes reparieren.** Viele Unfälle haben ihre Ursache in schlecht gewarteten Elektrowerkzeugen.

- f) **Halten Sie Schneidwerkzeuge scharf und sauber.** Sorgfältig gepflegte Schneidwerkzeuge mit scharfen Schneidkanten verklemmen sich weniger und sind leichter zu führen.

- g) **Verwenden Sie Elektrowerkzeug, Zubehör, Einsatzwerkzeuge usw. entsprechend diesen Anweisungen. Berücksichtigen Sie dabei die Arbeitsbedingungen und die auszuführende Tätigkeit.** Der Gebrauch von Elektrowerkzeugen für andere als die vorgesehenen Anwendungen kann zu gefährlichen Situationen führen.

#### 5) Service

- a) **Lassen Sie Ihr Elektrowerkzeug nur von qualifiziertem Fachpersonal und nur mit Original-Ersatzteilen reparieren.** Damit wird sichergestellt, dass die Sicherheit des Elektrowerkzeuges erhalten bleibt.

## Gerätespezifische Sicherheitshinweise

- ▶ **Verwenden Sie das Elektrowerkzeug nur für Trockenschliff.** Das Eindringen von Wasser in ein Elektrogerät erhöht das Risiko eines elektrischen Schlages.
- ▶ **Achten Sie darauf, dass keine Personen durch Funkenflug gefährdet werden. Entfernen Sie brennbare Materialien aus der Nähe.** Beim Schleifen von Metallen entsteht Funkenflug.
- ▶ **Achtung Brandgefahr! Vermeiden Sie eine Überhitzung des Schleifgutes und des Schleifers. Entleeren Sie vor Arbeitspausen stets den Staubbehälter.** Schleifstaub im Staubsack, Microfilter, Papiersack (oder im Filtersack bzw. Filter des Staubsaugers) kann sich unter ungünstigen Bedingungen, wie Funkenflug beim Schleifen von Metallen, selbst entzünden. Besondere Gefahr besteht, wenn der Schleifstaub mit Lack-, Polyurethanresten oder anderen chemischen Stoffen vermischt ist und das Schleifgut nach langem Arbeiten heiß ist.
- ▶ **Sichern Sie das Werkstück.** Ein mit Spannvorrichtungen oder Schraubstock festgehaltenes Werkstück ist sicherer gehalten als mit Ihrer Hand.
- ▶ **Bearbeiten Sie kein asbesthaltiges Material.** Asbest gilt als krebserregend.
- ▶ **Treffen Sie Schutzmaßnahmen, wenn beim Arbeiten gesundheitsschädliche, brennbare oder explosive Stäube entstehen können.** Zum Beispiel: Manche Stäube gelten als krebserregend. Tragen Sie eine Staubschutzmaske und verwenden Sie, wenn anschließbar, eine Staub-/Späneabsaugung.

- ▶ **Halten Sie Ihren Arbeitsplatz sauber.** Materialmischungen sind besonders gefährlich. Leichtmetallstaub kann brennen oder explodieren.
- ▶ **Benutzen Sie das Elektrowerkzeug nicht mit beschädigtem Kabel. Berühren Sie das beschädigte Kabel nicht und ziehen Sie den Netzstecker, wenn das Kabel während des Arbeitens beschädigt wird.** Beschädigte Kabel erhöhen das Risiko eines elektrischen Schlages.

## Funktionsbeschreibung



**Lesen Sie alle Sicherheitshinweise und Anweisungen.** Versäumnisse bei der Einhaltung der Sicherheitshinweise und Anweisungen können elektrischen Schlag, Brand und/oder schwere Verletzungen verursachen.

Bitte klappen Sie die Aufklappseite mit der Darstellung des Gerätes auf, und lassen Sie diese Seite aufgeklappt, während Sie die Bedienungsanleitung lesen.

## Bestimmungsgemäßer Gebrauch

Das Elektrowerkzeug ist bestimmt zum trockenen Schleifen von Holz, Kunststoff, Metall, Spachtelmasse sowie lackierten Oberflächen. Elektrowerkzeuge mit elektronischer Regelung sind auch geeignet zum Polieren.

## Abgebildete Komponenten

Die Nummerierung der abgebildeten Komponenten bezieht sich auf die Darstellung des Elektrowerkzeuges auf der Grafikseite.

- 1 Ein-/Ausschalter
- 2 Stellrad Drehzahlvorwahl (GEX 125-1 AE)
- 3 Staubbox komplett (micro filtersystem)
- 4 Schleifteller
- 5 Schleifblatt\*
- 6 Schrauben für Schleifteller
- 7 Ausblasstutzen
- 8 Filterelement (micro filtersystem)
- 9 Absaugschlauch\*

\*Abgebildetes oder beschriebenes Zubehör gehört nicht zum Standard-Lieferumfang.

## Technische Daten

Exzenterschleifer		GEX 125-1 A Professional	GEX 125-1 AE Professional
Sachnummer		3 601 C87 0..	3 601 C87 5..
Nennaufnahmeleistung	W	250	250
Schwingzahlvorwahl		–	●
Leerlaufdrehzahl	min <sup>-1</sup>	12000	7500–12000
Leerlaufschwingzahl	min <sup>-1</sup>	24000	15000–24000
Schwingkreisdurchmesser	mm	2,5	2,5
Schleiftellerdurchmesser	mm	125	125
Gewicht entsprechend EPTA-Procedure 01/2003	kg	1,3	1,3
Schutzklasse		□/II	□/II

Angaben gelten für Nennspannungen [U] 230/240 V. Bei niedrigeren Spannungen und in länderspezifischen Ausführungen können diese Angaben variieren.

Bitte beachten Sie die Sachnummer auf dem Typenschild Ihres Elektrowerkzeugs. Die Handelsbezeichnungen einzelner Elektrowerkzeuge können variieren.

## Geräusch-/Vibrationsinformation

Messwerte ermittelt entsprechend EN 60745.

Der A-bewertete Geräuschpegel des Gerätes beträgt typischerweise: Schalldruckpegel 77 dB(A); Schallleistungspegel 88 dB(A). Unsicherheit K=2,8 dB.

### Gehörschutz tragen!

Schwingungsgesamtwerte (Vektorsumme dreier Richtungen) ermittelt entsprechend EN 60745: Schwingungsemissionswert  $a_h = 5,0 \text{ m/s}^2$ , Unsicherheit K=1,5  $\text{m/s}^2$ .

**⚠ WARNUNG** Der in diesen Anweisungen angegebene Schwingungspegel ist entsprechend einem in EN 60745 genormten Messverfahren gemessen worden und kann für den Gerätevergleich verwendet werden. Der Schwingungspegel wird sich entsprechend dem Einsatz des Elektrowerkzeuges verändern und kann in manchen Fällen über dem in diesen Anweisungen angegebenen Wert liegen. Die Schwingungsbelastung könnte unterschätzt werden, wenn das Elektrowerkzeug regelmäßig in solcher Weise verwendet wird.



**Hinweis:** Für eine genaue Abschätzung der Schwingungsbelastung während eines bestimmten Arbeitszeitraumes sollten auch die Zeiten berücksichtigt werden, in denen das Gerät abgeschaltet ist oder zwar läuft, aber nicht tatsächlich im Einsatz ist. Dies kann die Schwingungsbelastung über den gesamten Arbeitszeitraum deutlich reduzieren.

### Konformitätserklärung **CE**

Wir erklären in alleiniger Verantwortung, dass das unter „Technische Daten“ beschriebene Produkt mit den folgenden Normen oder normativen Dokumenten übereinstimmt: EN 60745 gemäß den Bestimmungen der Richtlinien 89/336/EWG, 98/37/EG (bis 28.12.2009), 2006/42/EG (ab 29.12.2009).

Dr. Egbert Schneider  
Senior Vice President  
Engineering

Dr. Eckerhard Strötgen  
Head of Product  
Certification

*ppa. [Signature] i.v. Strötgen*

06.12.2006, Robert Bosch GmbH, Power Tools Division  
D-70745 Leinfelden-Echterdingen

### Schleifblatt wechseln (siehe Bild A)

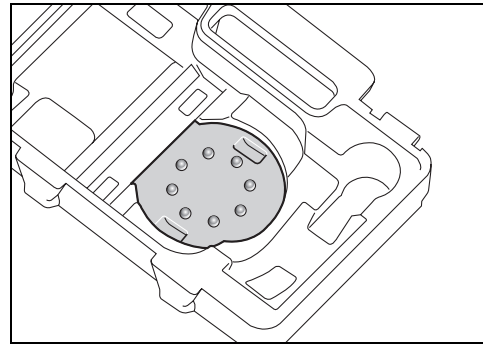
Entfernen Sie vor dem Aufsetzen eines neuen Schleifblattes Schmutz und Staub vom Schleifteller **4**, z. B. mit einem Pinsel.

Die Oberfläche des Schleiftellers **4** besteht aus einem Klettgewebe, damit Sie Schleifblätter mit Kletthaftung schnell und einfach befestigen können.

Drücken Sie das Schleifblatt **5** fest auf die Unterseite des Schleiftellers **4** auf.

Achten Sie zur Gewährleistung einer optimalen Staubabsaugung darauf, dass die Ausstanzungen im Schleifblatt mit den Bohrungen am Schleifteller übereinstimmen.

Zum einfachen Justieren des Schleifblattes **5** am Schleifteller **4** können Sie die im Bild gezeigte Justierhilfe im Werkzeugkoffer nutzen. Legen Sie das Schleifblatt mit dem Klettgewebe nach oben in die Justierhilfe und drücken Sie das Elektrowerkzeug mit dem Schleifteller fest auf.



### Montage

- ▶ Ziehen Sie vor allen Arbeiten am Elektrowerkzeug den Netzstecker aus der Steckdose.

### Wahl des Schleifblattes

Entsprechend dem zu bearbeitenden Material und dem gewünschten Abtrag der Oberfläche sind unterschiedliche Schleifblätter verfügbar:

white:Paint	Material	Anwendung	Körnung	
	- Farbe - Lack - Füller - Spachtel	Zum Abschleifen von Farbe	grob	40
				60
		Zum Schleifen von Vorstreichfarbe (z. B. Entfernen von Pinselstrichen, Farbtropfen und Laufnasen)	mittel	80
	100 120			
		Zum Endschliff von Grundierungen vor der Lackierung	fein	180
				400

	Material	Anwendung	Körnung	
<b>red:Wood<sup>top</sup></b>	<ul style="list-style-type: none"> <li>- Sämtliche Holzwerkstoffe (z. B. Hartholz, Weichholz, Spanplatten, Bauplatten)</li> <li>- Metallwerkstoffe</li> </ul>	Zum Vorschleifen, z.B. von rauen, ungehobelten Balken und Brettern	grob	40 60
		Zum Planschleifen und zum Ebnen kleinerer Unebenheiten	mittel	80 100 120
		Zum Fertig- und Feinschleifen von Holz	fein	180 240 320 400
<b>black:Stone</b>	<ul style="list-style-type: none"> <li>- Stein</li> <li>- Marmor</li> <li>- Granit</li> <li>- Keramik</li> <li>- Glas</li> <li>- Plexiglas</li> <li>- Autolack</li> <li>- Corian®</li> <li>- Varicor®</li> </ul>	Zum Vorschleifen	grob	60
		Zum Formschliff und Kantenbrechen	mittel	80 100 120
		Zum Feinschliff bei Formgebung	fein	180 240 320 400
		Glanzschliff und Kantenrundung	sehr fein	600 1 200

### Schleifteller wechseln (siehe Bild B)

**Hinweis:** Wechseln Sie einen beschädigten Schleifteller **4** sofort aus.

Ziehen Sie das Schleifblatt bzw. Polierwerkzeug ab. Drehen Sie die 4 Schrauben **6** vollständig heraus und nehmen Sie den Schleifteller **4** ab. Setzen Sie den neuen Schleifteller **4** auf und ziehen Sie die Schrauben wieder fest.

**Hinweis:** Achten Sie beim Aufsetzen des Schleiftellers darauf, dass die Verzahnungen des Mitnehmers in die Aussparungen des Schleiftellers fassen.

### Staub-/Späneabsaugung

#### Eigenabsaugung mit Staubbox (siehe Bild C1 – C4)

Setzen Sie die Staubbox **3** auf den Ausblasstutzen **7** auf bis sie einrastet.

Der Füllstand der Staubbox **3** kann durch den transparenten Behälter leicht kontrolliert werden.

Zum Entleeren der Staubbox **3** ziehen Sie diese leicht drehend nach unten ab.

Vor dem Öffnen der Staubbox **3** sollten Sie mit der Staubbox wie im Bild gezeigt auf eine feste Unterlage klopfen, um den Staub vom Filterelement zu lösen.

Halten Sie die Staubbox **3** fest, klappen Sie das Filterelement **8** nach oben weg und entleeren Sie die Staubbox. Reinigen Sie die Lamellen des Filterelements **8** mit einer weichen Bürste.

#### Fremdabsaugung (siehe Bild D)

Stecken Sie einen Absaugschlauch **9** auf den Ausblasstutzen **7**. Verbinden Sie den Absaugschlauch **9** mit einem Staubsauger. Eine Übersicht zum Anschluss an verschiedene Staubsauger finden Sie am Ende dieser Bedienungsanleitung.

Der Staubsauger muss für den zu bearbeitenden Werkstoff geeignet sein.

Verwenden Sie beim Absaugen von besonders gesundheitsgefährdenden, krebserzeugenden oder trockenen Stäuben einen Spezialsauger.

In Deutschland werden für Holzstäube auf Grund TRGS 553 geprüfte Absaugeinrichtungen gefordert, die interne Absaugvorrichtung darf im gewerblichen Bereich nicht verwendet werden. Für andere Materialien muss der gewerbliche Betreiber die speziellen Anforderungen mit der zuständigen Berufsgenossenschaft klären.

## Betrieb

### Inbetriebnahme

- ▶ **Beachten Sie die Netzspannung! Die Spannung der Stromquelle muss mit den Angaben auf dem Typenschild des Elektrowerkzeuges übereinstimmen. Mit 230 V gekennzeichnete Elektrowerkzeuge können auch an 220 V betrieben werden.**

### Ein-/Ausschalten

Kippen Sie zur **Inbetriebnahme** des Elektrowerkzeuges den Ein-/Ausschalter **1** nach rechts in Position „I“.

Um das Elektrowerkzeug **auszuschalten** kippen Sie den Ein-/Ausschalter **1** nach links in Position „0“.

### Drehzahl vorwählen (GEX 125-1 AE)

Mit dem Stellrad Drehzahlvorwahl **2** können Sie die benötigte Drehzahl auch während des Betriebes vorwählen.

- 1 – 2 niedrige Drehzahl
- 3 – 4 mittlere Drehzahl
- 5 – 6 hohe Drehzahl

Die erforderliche Drehzahl ist vom Werkstoff und den Arbeitsbedingungen abhängig und kann durch praktischen Versuch ermittelt werden.

Nach längerem Arbeiten mit kleiner Drehzahl sollten Sie das Elektrowerkzeug zur Abkühlung ca. 3 Minuten lang bei maximaler Drehzahl im Leerlauf drehen lassen.

### Schleiftellerbremse

Eine integrierte Schleiftellerbremse senkt die Drehzahl bei Leerlauf ab, so dass beim Aufsetzen des Elektrowerkzeuges auf das Werkstück eine Riefenbildung verhindert wird.

Steigt die Leerlaufdrehzahl im Lauf der Zeit stetig an, ist der Schleifteller beschädigt und muss ausgetauscht werden oder die Schleiftellerbremse ist abgenutzt. Eine abgenutzte Schleiftellerbremse muss von einer autorisierten Kundendienststelle für Bosch-Elektrowerkzeuge ersetzt werden.

## Arbeitshinweise

### ► Warten Sie, bis das Elektrowerkzeug zum Stillstand gekommen ist, bevor Sie es ablegen.

Um ermüdungsfrei zu arbeiten, können Sie das Elektrowerkzeug je nach Anwendung von oben, seitlich oder von vorn halten. (siehe Bild E)

### Flächen schleifen

Schalten Sie das Elektrowerkzeug ein, setzen Sie es mit der ganzen Schleiffläche auf den zu bearbeitenden Untergrund und bewegen Sie es mit mäßigem Druck über das Werkstück.

Die Abtragsleistung und das Schliffbild werden im Wesentlichen durch die Wahl des Schleifblattes, die vorgewählte Drehzahlstufe (GEX 125-1 AE) und den Anpressdruck bestimmt.

Nur einwandfreie Schleifblätter bringen gute Schleifleistung und schonen das Elektrowerkzeug.

Achten Sie auf gleichmäßigen Anpressdruck, um die Lebensdauer der Schleifblätter zu erhöhen.

Eine übermäßige Erhöhung des Anpressdruckes führt nicht zu einer höheren Schleifleistung, sondern zu stärkerem Verschleiß des Elektrowerkzeuges und des Schleifblattes.

Benutzen Sie ein Schleifblatt, mit dem Metall bearbeitet wurde, nicht mehr für andere Materialien.

Verwenden Sie nur Original Bosch Schleifzubehör.

### Grobschliff

Ziehen Sie ein Schleifblatt grober Körnung auf.

Drücken Sie das Elektrowerkzeug nur leicht an, so dass es mit höherer Drehzahl läuft und ein größerer Materialabtrag erreicht wird.

### Feinschliff

Ziehen Sie ein Schleifblatt feinerer Körnung auf.

Durch leichtes Variieren des Anpressdruckes bzw. Änderung der Drehzahlstufe (GEX 125-1 AE) können Sie die Schleiftellerdrehzahl reduzieren, wobei die Exzenterbewegung erhalten bleibt.

Bewegen Sie das Elektrowerkzeug mit mäßigem Druck flächig kreisend oder wechselnd in Längs- und Querrichtung auf dem Werkstück. Verkanten Sie das Elektrowerkzeug nicht, um ein Durchschleifen des zu bearbeitenden Werkstückes, z. B. Furniere, zu vermeiden.

Nach Beendigung des Arbeitsvorganges schalten Sie das Elektrowerkzeug aus.

### Polieren (GEX 125-1 AE)

Zum Aufpolieren von verwitterten Lacken oder Nachpolieren von Kratzern (z. B. Acrylglas) kann das Elektrowerkzeug mit entsprechenden Polierwerkzeugen wie Lammwollhaube, Polierfilz oder -schwamm (Zubehör) ausgestattet werden.

Wählen Sie beim Polieren eine niedrige Drehzahl (Stufe 1–2), um eine übermäßige Erwärmung der Oberfläche zu vermeiden.

Arbeiten Sie das Poliermittel mit einem Polierschwamm mit Kreuzgang- bzw. Kreisbewegungen und mäßigem Druck ein und lassen es anschließend leicht antrocknen.

Polieren Sie das angetrocknete Poliermittel mit Lammwollhaube mit Kreuzgang- oder Kreisbewegungen auf.

Reinigen Sie die Polierwerkzeuge regelmäßig, um gute Polierergebnisse zu sichern. Waschen Sie die Polierwerkzeuge mit mildem Waschmittel und warmem Wasser aus, verwenden Sie keine Verdünnungsmittel.



## Wartung und Service

### Wartung und Reinigung

- ▶ **Ziehen Sie vor allen Arbeiten am Elektrowerkzeug den Netzstecker aus der Steckdose.**
- ▶ **Halten Sie das Elektrowerkzeug und die Lüftungsschlitze sauber, um gut und sicher zu arbeiten.**

Sollte das Elektrowerkzeug trotz sorgfältiger Herstellungs- und Prüfverfahren einmal ausfallen, ist die Reparatur von einer autorisierten Kundendienststelle für Bosch-Elektrowerkzeuge ausführen zu lassen.

Geben Sie bei allen Rückfragen und Ersatzteilbestellungen bitte unbedingt die 10-stellige Sachnummer laut Typenschild des Elektrowerkzeuges an.

### Kundendienst und Kundenberatung

Der Kundendienst beantwortet Ihre Fragen zu Reparatur und Wartung Ihres Produkts sowie zu Ersatzteilen. Explosionszeichnungen und Informationen zu Ersatzteilen finden Sie auch unter:

**[www.bosch-pt.com](http://www.bosch-pt.com)**

Das Bosch-Kundenberater-Team hilft Ihnen gerne bei Fragen zu Kauf, Anwendung und Einstellung von Produkten und Zubehör.

**[www.powertool-portal.de](http://www.powertool-portal.de)**, das Internetportal für Handwerker und Heimwerker.

**[www.ewbc.de](http://www.ewbc.de)**, der Informations-Pool für Handwerk und Ausbildung.

#### Deutschland

Robert Bosch GmbH  
Servicezentrum Elektrowerkzeuge  
Zur Luhne 2  
37589 Kalefeld – Willershäusen  
Tel.: +49 (1805) 70 74 10  
Fax: +49 (1805) 70 74 11  
E-Mail: [Servicezentrum.Elektrowerkzeuge@de.bosch.com](mailto:Servicezentrum.Elektrowerkzeuge@de.bosch.com)  
Tel.: +49 (1803) 33 57 99  
Fax: +49 (711) 7 58 19 30  
E-Mail: [kundenberatung.ew@de.bosch.com](mailto:kundenberatung.ew@de.bosch.com)

#### Österreich

ABE Service GmbH  
Jochen-Rindt-Straße 1  
1232 Wien  
Tel. Service: +43 (01) 61 03 80  
Fax: +43 (01) 61 03 84 91  
Tel. Kundenberater: +43 (01) 7 97 22 30 66  
E-Mail: [abe@abe-service.co.at](mailto:abe@abe-service.co.at)

#### Schweiz

Tel.: +41 (044) 8 47 15 11  
Fax: +41 (044) 8 47 15 51

#### Luxemburg

Tel.: +32 (070) 22 55 65  
Fax: +32 (070) 22 55 75  
E-Mail: [outillage.gereedschap@be.bosch.com](mailto:outillage.gereedschap@be.bosch.com)

### Entsorgung

Elektrowerkzeuge, Zubehör und Verpackungen sollen einer umweltgerechten Wiederverwertung zugeführt werden.

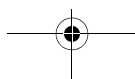
#### Nur für EU-Länder:



Werfen Sie Elektrowerkzeuge nicht in den Hausmüll!

Gemäß der Europäischen Richtlinie 2002/96/EG über Elektro- und Elektronik-Altgeräte und ihrer Umsetzung in nationales Recht müssen nicht mehr gebrauchsfähige Elektrowerkzeuge getrennt gesammelt und einer umweltgerechten Wiederverwertung zugeführt werden.

#### Änderungen vorbehalten.



## General Power Tool Safety Warnings

**⚠ WARNING** Read all safety warnings and all instructions. Failure to follow the warnings and instructions may result in electric shock, fire and/or serious injury.

**Save all warnings and instructions for future reference.**

The term "power tool" in the warnings refers to your mains-operated (corded) power tool or battery-operated (cordless) power tool.

### 1) Work area safety

- a) **Keep work area clean and well lit.** Cluttered or dark areas invite accidents.
- b) **Do not operate power tools in explosive atmospheres, such as in the presence of flammable liquids, gases or dust.** Power tools create sparks which may ignite the dust or fumes.
- c) **Keep children and bystanders away while operating a power tool.** Distractions can cause you to lose control.

### 2) Electrical safety

- a) **Power tool plugs must match the outlet. Never modify the plug in any way. Do not use any adapter plugs with earthed (grounded) power tools.** Unmodified plugs and matching outlets will reduce risk of electric shock.
- b) **Avoid body contact with earthed or grounded surfaces, such as pipes, radiators, ranges and refrigerators.** There is an increased risk of electric shock if your body is earthed or grounded.
- c) **Do not expose power tools to rain or wet conditions.** Water entering a power tool will increase the risk of electric shock.
- d) **Do not abuse the cord. Never use the cord for carrying, pulling or unplugging the power tool. Keep cord away from heat, oil, sharp edges and moving parts.** Damaged or entangled cords increase the risk of electric shock.
- e) **When operating a power tool outdoors, use an extension cord suitable for outdoor use.** Use of a cord suitable for outdoor use reduces the risk of electric shock.
- f) **If operating a power tool in a damp location is unavoidable, use a residual current device (RCD) protected supply.** Use of an RCD reduces the risk of electric shock.

### 3) Personal safety

- a) **Stay alert, watch what you are doing and use common sense when operating a power tool. Do not use a power tool while you are tired or under the influence of drugs, alcohol or medication.** A moment of inattention while operating power tools may result in serious personal injury.
- b) **Use personal protective equipment. Always wear eye protection.** Protective equipment such as dust mask, non-skid safety shoes, hard hat, or hearing protection used for appropriate conditions will reduce personal injuries.
- c) **Prevent unintentional starting. Ensure the switch is in the off-position before connecting to power source and/or battery pack, picking up or carrying the tool.** Carrying power tools with your finger on the switch or energising power tools that have the switch on invites accidents.
- d) **Remove any adjusting key or wrench before turning the power tool on.** A wrench or a key left attached to a rotating part of the power tool may result in personal injury.
- e) **Do not overreach. Keep proper footing and balance at all times.** This enables better control of the power tool in unexpected situations.
- f) **Dress properly. Do not wear loose clothing or jewellery. Keep your hair, clothing and gloves away from moving parts.** Loose clothes, jewellery or long hair can be caught in moving parts.
- g) **If devices are provided for the connection of dust extraction and collection facilities, ensure these are connected and properly used.** Use of dust collection can reduce dust-related hazards.

### 4) Power tool use and care

- a) **Do not force the power tool. Use the correct power tool for your application.** The correct power tool will do the job better and safer at the rate for which it was designed.
- b) **Do not use the power tool if the switch does not turn it on and off.** Any power tool that cannot be controlled with the switch is dangerous and must be repaired.
- c) **Disconnect the plug from the power source and/or the battery pack from the power tool before making any adjustments, changing accessories, or storing power tools.** Such preventive safety measures reduce the risk of starting the power tool accidentally.

**d) Store idle power tools out of the reach of children and do not allow persons unfamiliar with the power tool or these instructions to operate the power tool.** Power tools are dangerous in the hands of untrained users.

**e) Maintain power tools. Check for misalignment or binding of moving parts, breakage of parts and any other condition that may affect the power tool's operation. If damaged, have the power tool repaired before use.** Many accidents are caused by poorly maintained power tools.

**f) Keep cutting tools sharp and clean.** Properly maintained cutting tools with sharp cutting edges are less likely to bind and are easier to control.

**g) Use the power tool, accessories and tool bits etc. in accordance with these instructions, taking into account the working conditions and the work to be performed.** Use of the power tool for operations different from those intended could result in a hazardous situation.

#### 5) Service

**a) Have your power tool serviced by a qualified repair person using only identical replacement parts.** This will ensure that the safety of the power tool is maintained.

## Machine-specific Safety Warnings

- ▶ **Use the machine only for dry sanding.** Penetration of water into the machine increases the risk of an electric shock.
- ▶ **Pay attention that no persons are put at risk through sparking. Remove any combustible materials in the vicinity.** Sparking occurs when sanding metal materials.
- ▶ **Caution, fire hazard! Avoid overheating the object being sanded as well as the sander. Always empty the dust collector before taking breaks.** In unfavourable conditions, e. g., when sparks emit from sanding metals, sanding debris in the dust bag, micro filter or paper sack (or in the filter sack or filter of the vacuum cleaner) can self-ignite. Particularly when mixed with remainders of varnish, polyurethane or other chemical materials and when the sanding debris is hot after long periods of working.
- ▶ **Secure the workpiece.** A workpiece clamped with clamping devices or in a vice is held more secure than by hand.

▶ **Do not work materials containing asbestos.** Asbestos is considered carcinogenic.

▶ **Take protective measures when dust can develop during working that is harmful to one's health, combustible or explosive.** Example: Some dusts are regarded as carcinogenic. Wear a dust mask and work with dust/chip extraction when connectable.

▶ **Keep your workplace clean.** Blends of materials are particularly dangerous. Dust from light alloys can burn or explode.

▶ **Never use the machine with a damaged cable. Do not touch the damaged cable and pull the mains plug when the cable is damaged while working.** Damaged cables increase the risk of an electric shock.

## Functional Description



**Read all safety warnings and all instructions.** Failure to follow the warnings and instructions may result in electric shock, fire and/or serious injury.

While reading the operating instructions, unfold the graphics page for the machine and leave it open.

### Intended Use

The machine is intended for dry sanding of wood, plastic, metal, filler as well as coated surfaces. Machines with electronic control are also suitable for polishing.

### Product Features

The numbering of the product features refers to the illustration of the machine on the graphics page.

- 1 On/Off switch
- 2 Thumbwheel for speed preselection (GEX 125-1 AE)
- 3 Dust box, complete (micro filtersystem)
- 4 Sanding plate
- 5 Sanding sheet\*
- 6 Screws for sanding plate
- 7 Extraction outlet
- 8 Filter element (micro filtersystem)
- 9 Vacuum hose\*

\*The accessories illustrated or described are not included as standard delivery.

## Technical Data

Random Orbital Sander		GEX 125-1 A Professional	GEX 125-1 AE Professional
Article number		3 601 C87 0..	3 601 C87 5..
Rated power input	W	250	250
Preselection of orbital stroke rate		–	●
No-load speed	rpm	12000	7500–12000
Orbital stroke rate	opm	24000	15000–24000
Orbit diameter	mm	2.5	2.5
Sanding plate diameter	mm	125	125
Weight according to EPTA-Procedure 01/2003	kg	1.3	1.3
Protection class		□/II	□/II

The values given are valid for nominal voltages [U] of 230/240 V. For lower voltage and models for specific countries, these values can vary.

Please observe the article number on the type plate of your machine. The trade names of the individual machines may vary.

## Noise/Vibration Information

Measured values determined according to EN 60745.

Typically the A-weighted noise levels of the product are: Sound pressure level 77 dB(A); Sound power level 88 dB(A). Uncertainty K=2.8 dB.

### Wear hearing protection!

Vibration total values (triax vector sum) determined according to EN 60745:

Vibration emission value  $a_h=5.0 \text{ m/s}^2$ , Uncertainty  $K=1.5 \text{ m/s}^2$ .

**⚠ WARNING** The vibration emission level given in this information sheet has been measured in accordance with a standardised test given in EN 60745 and may be used to compare one tool with another.

The vibration emission level will vary because of the ways in which a power tool can be used and may increase above the level given in this information sheet. This could lead to a significant underestimate of exposure when the tool is used regularly in such a way.

**Note:** To be accurate, an estimation of the level of exposure to vibration experienced during a given period of work should also take into account the times when the tool is switched off and when it is running but not actually doing the job. This may significantly reduce the exposure level over the total working period.

## Declaration of Conformity

We declare under our sole responsibility that the product described under "Technical Data" is in conformity with the following standards or standardization documents: EN 60745 according to the provisions of the directives 89/336/EEC, 98/37/EC (until Dec. 28, 2009), 2006/42/EG (from Dec. 29, 2009 on).

Dr. Egbert Schneider  
Senior Vice President  
Engineering

Dr. Eckerhard Strötgen  
Head of Product  
Certification

*ppa. Müller i.v. Metzger*

06.12.2006, Robert Bosch GmbH, Power Tools Division  
D-70745 Leinfelden-Echterdingen

## Assembly

- Before any work on the machine itself, pull the mains plug.

### Replacing the Sanding Sheet (see figure A)

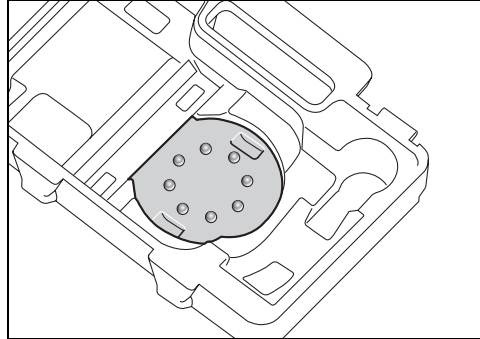
When attaching a new sanding sheet, remove any dust or debris from the sanding plate **4**, e. g., with a brush.

The surface of the sanding plate **4** is fitted with Velcro backing for quick and easy fastening of sanding sheets with Velcro adhesion.

Press the sanding sheet **5** firmly against the bottom side of the sanding plate **4**.

To ensure optimum dust extraction, pay attention that the punched holes in the sanding sheet match with the holes in the sanding plate.

For easy adjustment of the sanding sheet **5** to the sanding plate **4**, use the adjustment aid in the tool case as shown in the following figure. Place the sanding sheet into the adjustment aid with the Velcro facing upward and firmly push on the machine with the sanding plate.



### Selecting the Sanding Sheet

Depending on the material to be worked and the required rate of material removal, different sanding sheets are available:

	Material	Application	Grain size	
<b>White: Paint</b>	<ul style="list-style-type: none"> <li>- Paint</li> <li>- Varnish</li> <li>- Filling compound</li> <li>- Filler</li> </ul>	For sanding off paint	coarse	40 60
		For sanding primer (e. g., for removing brush dashes, drops of paint and paint run)	medium	80 100 120
		For final sanding of primers before coating	fine	180 400
<b>red:Wood<sup>top</sup></b>	<ul style="list-style-type: none"> <li>- All wooden materials (e. g., hardwood, softwood, chipboard, building board)</li> <li>- Metal materials</li> </ul>	For coarse-sanding, e. g. of rough, unplanned beams and boards	coarse	40 60
		For face sanding and planing small irregularities	medium	80 100 120
		For finish and fine sanding of wood	fine	180 240 320 400
<b>black: Stone</b>	<ul style="list-style-type: none"> <li>- Masonry, stone</li> <li>- Marble</li> <li>- Granite</li> <li>- Ceramic</li> <li>- Glass</li> <li>- Plexiglas</li> <li>- Automotive paint</li> <li>- Corian®</li> <li>- Varicor®</li> </ul>	For pre-sanding	coarse	60
		For shaping and braking edges	medium	80 100 120
		For final sanding and forming	fine	180 240 320 400
		For polish-sanding and rounding off edges	very fine	600 1200



## Replacing the Sanding Plate (see figure B)

**Note:** Replace a damaged sanding plate **4** immediately.

Pull off the sanding sheet or the polishing accessory. Unscrew the four screws **6** completely and remove the sanding plate **4**. Attach the new sanding plate **4** and tighten the screws again.

**Note:** When attaching the sanding plate, pay attention that the toothing of the drive element engage into the openings of the sanding plate.

## Dust/Chip Extraction

### Integrated Dust Extraction with Dust Box (see figures C1 – C4)

Attach the dust box **3** onto the extraction outlet **7** until it latches.

The filling level of the dust box **3** can easily be checked through the transparent container.

To empty the dust box **3**, pull it off downward with a light twisting motion.

Before opening the dust box **3**, it is recommended to loosen the dust from the filter element by gently striking it against a firm support (as shown in the figure).

Hold the dust box **3** firmly, fold the filter element **8** upward and empty the dust box. Clean the thin plates of the filter element **8** with a soft brush.

### External Dust Extraction (see figure D)

Insert a vacuum hose **9** onto the extraction outlet **7**. Connect the vacuum hose **9** to a vacuum cleaner. See the overview for connecting to various vacuum cleaners at the end of these operating instructions.

The vacuum cleaner must be suitable for the material being worked.

When vacuuming dry dust that is especially detrimental to health or carcinogenic, use a special vacuum cleaner.

## Operation

### Starting Operation

- **Observe correct mains voltage! The voltage of the power source must agree with the voltage specified on the nameplate of the machine. Power tools marked with 230 V can also be operated with 220 V.**

### Switching On and Off

To start the machine, tilt the On/Off switch **1** toward the right to the "I" position.

To switch off the machine, tilt the On/Off switch **1** toward the left to the "0" position.

### Preselecting the Speed (GEX 125-1 AE)

The required speed can be preselected with the thumbwheel **2** (also while running).

- 1 – 2 low speed
- 3 – 4 medium speed
- 5 – 6 high speed

The required speed depends on the material and the working conditions and can be determined through practical testing.

After longer periods of working at low speed, allow the machine to cool down by running it for approx. 3 minutes at maximum speed with no load.

### Sanding Plate Brake

An integrated sanding plate brake reduces the speed when running at no load so that scoring is prevented when placing the machine onto the workpiece.

If the no-load speed continuously increases over the course of time, then the sanding plate is damaged and must be replaced or the sanding plate brake is worn. A worn sanding plate brake must be replaced by an authorized after-sales service agent for Bosch power tools.

## Operating Instructions

- **Wait until the machine has come to a standstill before placing it down.**

For fatigue-free working, the machine can be held from above, sideways or from the front, depending on the application. (see figure E)

### Sanding Surfaces

Switch the machine on, place it with the complete sanding surface on the surface to be worked and move the machine with moderate pressure over the workpiece.

The removal capacity and the sanding pattern are mainly determined by the selection of the sanding sheet, the preselected speed range (GEX 125-1 AE) and the applied pressure.

Only flawless sanding sheets achieve good sanding capacity and extend the service life of the machine.

Pay attention to apply uniform sanding pressure; this increases the working life of the sanding sheets.

Intensifying the sanding pressure does not lead to an increase of the sanding capacity, but to increased wear of the machine and the sanding sheet.

A sanding sheet that has been used for metal should not be used for other materials.

Use only original Bosch sanding accessories.

**Rough Sanding**

Attach a sanding sheet with coarse grain.

Apply only light pressure to the machine so that it runs at high speed and high material removal is achieved.

**Fine Sanding**

Attach a sanding sheet with fine grain.

By lightly varying the application pressure or changing the speed stage (GEX 125-1 AE), the sanding plate speed can be reduced whereby the orbital action is maintained.

With moderate pressure, move the machine in a circular pattern or alternately in lengthwise and crosswise directions over the workpiece. Do not tilt the machine to avoid sanding through the workpiece (e. g. when sanding veneer).

After finishing the working procedure, switch the power tool off.

**Polishing (GEX 125-1 AE)**

For the polishing of weathered paint or buffing out scratches (e. g., acrylic glass), the machine can be equipped with appropriate polishing accessories such as lamb's wool bonnet, polishing felt or sponge (accessories).

Select a low speed for polishing (stage 1 – 2) in order to avoid excessive heating of the surface.

Apply polishing agent crosswise or in a circular motion with a polishing sponge and moderate pressure, and then allow it to dry lightly.

Polish the partially dried polishing agent with crosswise or circular motions using a lamb's wool polishing bonnet.

Clean the polishing accessories regularly to ensure good polishing results. Wash out polishing accessories with a mild detergent and warm water; do not use paint thinner.

## Maintenance and Service

### Maintenance and Cleaning

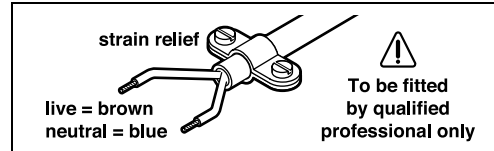
- ▶ **Before any work on the machine itself, pull the mains plug.**
- ▶ **For safe and proper working, always keep the machine and ventilation slots clean.**

If the machine should fail despite the care taken in manufacturing and testing procedures, repair should be carried out by an after-sales service centre for Bosch power tools.

In all correspondence and spare parts order, please always include the 10-digit article number given on the type plate of the machine.

**WARNING! Important instructions for connecting a new 3-pin plug to the 2-wire cable.**

The wires in the cable are coloured according to the following code:



Do **not** connect the blue or brown wire to the earth terminal of the plug.

**Important:** If for any reason the moulded plug is removed from the cable of this power tool, it must be disposed of safely.

### After-sales service and customer assistance

Our after-sales service responds to your questions concerning maintenance and repair of your product as well as spare parts. Exploded views and information on spare parts can also be found under:

**www.bosch-pt.com**

Our customer consultants answer your questions concerning best buy, application and adjustment of products and accessories.

**Great Britain**

Robert Bosch Ltd. (B.S.C.)  
P.O. Box 98  
Broadwater Park  
North Orbital Road  
Denham  
Uxbridge  
UB 9 5HJ  
Tel. Service: +44 (0844) 736 0109  
Fax: +44 (0844) 736 0146  
E-Mail: SPT-Technical.de@de.bosch.com

**Ireland**

Origo Ltd.  
Unit 23 Magna Drive  
Magna Business Park  
City West  
Dublin 24  
Tel. Service: +353 (01) 4 66 67 00  
Fax: +353 (01) 4 66 68 88



### **Australia, New Zealand and Pacific Islands**

Robert Bosch Australia Pty. Ltd.  
Power Tools  
Locked Bag 66  
Clayton South VIC 3169  
Customer Contact Center  
Inside Australia:  
Phone: +61 (01300) 307 044  
Fax.: + 61 (01300) 307 045  
Inside New Zealand:  
Phone: +64 (0800) 543 353  
Fax: +64 (0800) 428 570  
Outside AU and NZ:  
Phone: +61 (03) 9541 5555  
[www.bosch.com.au](http://www.bosch.com.au)



---

### **Disposal**

---

The machine, accessories and packaging should be sorted for environmental-friendly recycling.

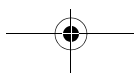
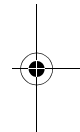
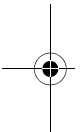
#### **Only for EC countries:**



Do not dispose of power tools into household waste!

According to the European Guideline 2002/96/EC for Waste Electrical and Electronic Equipment and its implementation into national right, power tools that are no longer usable must be collected separately and disposed of in an environmentally correct manner.

**Subject to change without notice.**



## Avertissements de sécurité généraux pour l'outil

**⚠ AVERTISSEMENT** Lire tous les avertissements de sécurité et toutes les instructions. Ne pas suivre les avertissements et instructions peut donner lieu à un choc électrique, un incendie et/ou une blessure sérieuse.

**Conserver tous les avertissements et toutes les instructions pour pouvoir s'y reporter ultérieurement.**

Le terme « outil » dans les avertissements fait référence à votre outil électrique alimenté par le secteur (avec cordon d'alimentation) ou votre outil fonctionnant sur batterie (sans cordon d'alimentation).

### 1) Sécurité de la zone de travail

**a) Conserver la zone de travail propre et bien éclairée.** Les zones en désordre ou sombres sont propices aux accidents.

**b) Ne pas faire fonctionner les outils électriques en atmosphère explosive, par exemple en présence de liquides inflammables, de gaz ou de poussières.** Les outils électriques produisent des étincelles qui peuvent enflammer les poussières ou les fumées.

**c) Maintenir les enfants et les personnes présentes à l'écart pendant l'utilisation de l'outil.** Les distractions peuvent vous faire perdre le contrôle de l'outil.

### 2) Sécurité électrique

**a) Il faut que les fiches de l'outil électrique soient adaptées au socle. Ne jamais modifier la fiche de quelque façon que ce soit. Ne pas utiliser d'adaptateurs avec des outils à branchement de terre.** Des fiches non modifiées et des socles adaptés réduiront le risque de choc électrique.

**b) Éviter tout contact du corps avec des surfaces reliées à la terre telles que les tuyaux, les radiateurs, les cuisinières et les réfrigérateurs.** Il existe un risque accru de choc électrique si votre corps est relié à la terre.

**c) Ne pas exposer les outils à la pluie ou à des conditions humides.** La pénétration d'eau à l'intérieur d'un outil augmentera le risque de choc électrique.

**d) Ne pas maltraiter le cordon. Ne jamais utiliser le cordon pour porter, tirer ou débrancher l'outil. Maintenir le cordon à l'écart de la chaleur, du lubrifiant, des arêtes ou des parties en mouvement.** Des cordons endommagés ou emmêlés augmentent le risque de choc électrique.

**e) Lorsqu'on utilise un outil à l'extérieur, utiliser un prolongateur adapté à l'utilisation extérieure.** L'utilisation d'un cordon adapté à l'utilisation extérieure réduit le risque de choc électrique.

**f) Si l'usage d'un outil dans un emplacement humide est inévitable, utiliser une alimentation protégée par un dispositif à courant différentiel résiduel (RCD).** L'usage d'un RCD réduit le risque de choc électrique.

### 3) Sécurité des personnes

**a) Rester vigilant, regarder ce que vous êtes en train de faire et faire preuve de bon sens dans votre utilisation de l'outil. Ne pas utiliser un outil lorsque vous êtes fatigué ou sous l'emprise de drogues, d'alcool ou de médicaments.** Un moment d'inattention en cours d'utilisation d'un outil peut entraîner des blessures graves des personnes.

**b) Utiliser un équipement de sécurité. Toujours porter une protection pour les yeux.** Les équipements de sécurité tels que les masques contre les poussières, les chaussures de sécurité antidérapantes, les casques ou les protections acoustiques utilisés pour les conditions appropriées réduiront les blessures de personnes.

**c) Éviter tout démarrage intempestif. S'assurer que l'interrupteur est en position arrêt avant de brancher l'outil au secteur et/ou au bloc de batteries, de le ramasser ou de le porter.** Porter les outils en ayant le doigt sur l'interrupteur ou brancher des outils dont l'interrupteur est en position marche est source d'accidents.

**d) Retirer toute clé de réglage avant de mettre l'outil en marche.** Une clé laissée fixée sur une partie tournante de l'outil peut donner lieu à des blessures de personnes.

**e) Ne pas se précipiter. Garder une position et un équilibre adaptés à tout moment.** Cela permet un meilleur contrôle de l'outil dans des situations inattendues.

**f) S'habiller de manière adaptée. Ne pas porter de vêtements amples ou de bijoux. Garder les cheveux, les vêtements et les gants à distance des parties en mouvement.** Des vêtements amples, des bijoux ou les cheveux longs peuvent être pris dans des parties en mouvement.

g) **Si des dispositifs sont fournis pour le raccordement d'équipements pour l'extraction et la récupération des poussières, s'assurer qu'ils sont connectés et correctement utilisés.** Utiliser des collecteurs de poussière peut réduire les risques dus aux poussières.

#### 4) Utilisation et entretien de l'outil

a) **Ne pas forcer l'outil. Utiliser l'outil adapté à votre application.** L'outil adapté réalisera mieux le travail et de manière plus sûre au régime pour lequel il a été construit.

b) **Ne pas utiliser l'outil si l'interrupteur ne permet pas de passer de l'état de marche à arrêt et vice versa.** Tout outil qui ne peut pas être commandé par l'interrupteur est dangereux et il faut le réparer.

c) **Débrancher la fiche de la source d'alimentation en courant et/ou le bloc de batteries de l'outil avant tout réglage, changement d'accessoires ou avant de ranger l'outil.** De telles mesures de sécurité préventives réduisent le risque de démarrage accidentel de l'outil.

d) **Conserver les outils à l'arrêt hors de la portée des enfants et ne pas permettre à des personnes ne connaissant pas l'outil ou les présentes instructions de le faire fonctionner.** Les outils sont dangereux entre les mains d'utilisateurs novices.

e) **Observer la maintenance de l'outil. Vérifier qu'il n'y a pas de mauvais alignement ou de blocage des parties mobiles, des pièces cassées ou toute autre condition pouvant affecter le fonctionnement de l'outil. En cas de dommages, faire réparer l'outil avant de l'utiliser.** De nombreux accidents sont dus à des outils mal entretenus.

f) **Garder affûtés et propres les outils permettant de couper.** Des outils destinés à couper correctement entretenus avec des pièces coupantes tranchantes sont moins susceptibles de bloquer et sont plus faciles à contrôler.

g) **Utiliser l'outil, les accessoires et les lames etc., conformément à ces instructions, en tenant compte des conditions de travail et du travail à réaliser.** L'utilisation de l'outil pour des opérations différentes de celles prévues pourrait donner lieu à des situations dangereuses.

#### 5) Maintenance et entretien

a) **Faire entretenir l'outil par un réparateur qualifié utilisant uniquement des pièces de rechange identiques.** Cela assurera que la sécurité de l'outil est maintenue.

## Instructions de sécurité spécifiques à l'appareil

► **N'utiliser l'outil électroportatif que pour un travail à sec.** La pénétration d'eau dans un outil électroportatif augmente le risque d'un choc électrique.

► **Veiller à ce que personne ne soit exposé à un danger en raison des projections d'étincelles. Enlever les matériaux inflammables se trouvant à proximité.** L'usinage des métaux génère des étincelles.

► **Attention ! Risque d'incendie ! Éviter la surchauffe des matériaux travaillés et de la ponceuse. Vider toujours le bac de récupération des poussières avant de faire une pause de travail.** Les particules de poussière se trouvant dans le sac à poussières, le microfiltre, le sac en papier (ou dans le sac à poussières en tissu ou le filtre de l'aspirateur) peuvent s'enflammer d'elles-mêmes dans des conditions défavorables, p. ex. projection d'étincelles lors du ponçage de pièces en métal, Ceci notamment lorsque les particules de poussière sont mélangées à des résidus de vernis, de polyuréthane ou d'autres substances chimiques et que les matériaux travaillés sont très chauds après avoir été travaillés pendant une période assez longue.

► **Bloquer la pièce à travailler.** Une pièce à travailler serrée par des dispositifs de serrage ou dans un étau est fixée de manière plus sûre que tenue dans les mains.

► **Ne pas travailler de matériaux contenant de l'amiante.** L'amiante est considérée comme étant cancérigène.

► **Prendre des mesures de sécurité, lorsque des poussières nuisibles à la santé, inflammables ou explosives peuvent être générées lors du travail.** Par exemple : Certaines poussières sont considérées comme étant cancérigènes. Porter un masque anti-poussières et utiliser un dispositif d'aspiration de poussières/de copeaux s'il est possible de raccorder un tel dispositif.

► **Tenir propre la place de travail.** Les mélanges de matériaux sont particulièrement dangereux. Les poussières de métaux légers peuvent être explosives ou inflammables.

► **Ne jamais utiliser un outil électroportatif dont le câble est endommagé. Ne pas toucher à un câble endommagé et retirer la fiche du câble d'alimentation de la prise du courant, au cas où le câble serait endommagé lors du travail.** Un câble endommagé augmente le risque d'un choc électrique.

## Description du fonctionnement



**Lire tous les avertissements et indications.** Le non-respect des avertissements et instructions indiqués ci-après peut entraîner un choc électrique, un incendie et/ou de graves blessures sur les personnes.

Déplier le volet sur lequel l'appareil est représenté de manière graphique. Laisser le volet déplié pendant la lecture de la présente notice d'utilisation.

### Utilisation conforme

L'outil électroportatif est conçu pour le ponçage à sec des surfaces en bois, en matières plastiques, en métal et en mastic ainsi que des surfaces vernies.

Les outils électroportatifs disposant d'un réglage électronique sont également appropriés au polissage.

### Éléments de l'appareil

La numérotation des éléments de l'appareil se réfère à la représentation de l'outil électroportatif sur la page graphique.

- 1 Interrupteur Marche/Arrêt
- 2 Molette de présélection de la vitesse (GEX 125-1 AE)
- 3 Bac de récupération des poussières, complet (micro filtersystem)
- 4 Plateau de ponçage
- 5 Feuille abrasive\*
- 6 Vis pour plateau de ponçage
- 7 Sortie d'aspiration
- 8 Filtre (micro filtersystem)
- 9 Tuyau d'aspiration\*

\*Les accessoires décrits ou montrés ne sont pas compris dans l'emballage standard.

### Caractéristiques techniques

Ponceuse excentrique		GEX 125-1 A Professional	GEX 125-1 AE Professional
N° d'article		3 601 C87 0..	3 601 C87 5..
Puissance absorbée nominale	W	250	250
Présélection de la vitesse		–	●
Vitesse de rotation en marche à vide	tr/min	12000	7500–12000
Vitesse à vide	min <sup>-1</sup>	24000	15000–24000
Diamètre du circuit oscillant	mm	2,5	2,5
Diamètre du plateau de ponçage	mm	125	125
Poids suivant EPTA-Procédure 01/2003	kg	1,3	1,3
Classe de protection		□/II	□/II

Ces indications sont valables pour des tensions nominales de [U] 230/240 V. Ces indications peuvent varier pour des tensions plus basses ainsi que pour des versions spécifiques à certains pays.

Respectez impérativement le numéro d'article se trouvant sur la plaque signalétique de l'outil électroportatif. Les désignations commerciales des différents outils électroportatifs peuvent varier.

### Bruits et vibrations

Valeurs de mesure déterminées conformément à EN 60745.

Les mesures réelles (A) des niveaux sonores de l'appareil sont : Niveau de pression acoustique 77 dB(A) ; niveau d'intensité acoustique 88 dB(A). Incertitude K=2,8 dB.

#### Porte une protection acoustique !

Valeurs totales des vibrations (somme de vecteurs de trois sens) relevé conformément à EN 60745 :

Valeur d'émission vibratoire  $a_h=5,0$  m/s<sup>2</sup>, Incertitude K=1,5 m/s<sup>2</sup>.

**AVERTISSEMENT** L'amplitude d'oscillation indiquée dans ces instructions d'utilisation a été mesurée suivant les méthodes de mesurage normées dans EN 60745 et peut être utilisée pour une comparaison d'appareils.

L'amplitude d'oscillation change en fonction de l'utilisation de l'appareil électroportatif et peut, dans certains cas, être supérieure à la valeur indiquée dans ces instructions d'utilisation. La sollicitation vibratoire pourrait être sous-estimée si l'appareil électroportatif est régulièrement utilisé d'une telle manière.

**Remarque :** Pour une estimation précise de la sollicitation vibratoire pendant un certain temps d'utilisation, il est recommandé de prendre aussi en considération les espaces de temps pendant lesquels l'appareil est éteint ou en fonctionnement, mais pas vraiment utilisé. Ceci peut réduire considérablement la sollicitation vibratoire pendant toute la durée du travail.

## Déclaration de conformité

Nous déclarons sous notre propre responsabilité que le produit décrit sous « Caractéristiques techniques » est en conformité avec les normes ou documents normatifs suivants : EN 60745 conformément aux termes des réglementations 89/336/CEE, 98/37/CE (jusqu'au 28.12.2009), 2006/42/CE (à partir du 29.12.2009).

Dr. Egbert Schneider  
Senior Vice President  
Engineering

Dr. Eckerhard Strötgen  
Head of Product  
Certification

*Dr. Schneider* *Dr. Strötgen*

06.12.2006, Robert Bosch GmbH, Power Tools Division  
D-70745 Leinfelden-Echterdingen

## Montage

- Avant d'effectuer des travaux sur l'outil électroportatif, retirer la fiche de la prise de courant.

## Changement de la feuille abrasive (voir figure A)

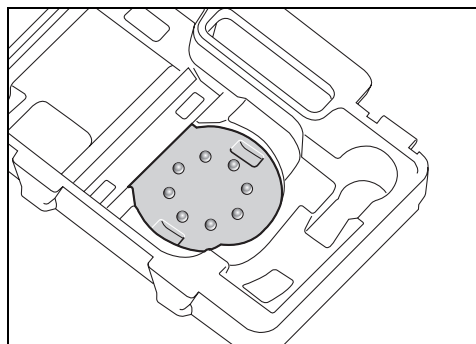
Avant de monter une nouvelle feuille abrasive, éliminer les poussières et impuretés se trouvant sur le plateau de ponçage **4** à l'aide d'un pinceau par ex.

La surface du plateau de ponçage **4** est équipée d'un revêtement auto-agrippant ce qui permet de fixer rapidement et facilement les feuilles abrasives à système auto-agrippant.

Presser la feuille abrasive **5** sur la surface inférieure du plateau de ponçage **4**.

Afin de garantir une bonne aspiration des poussières, s'assurer que les perforations de la feuille abrasive et du plateau de ponçage coïncident.

Pour un ajustage facile de la feuille abrasive **5** sur le plateau de ponçage **4**, il est possible d'utiliser le dispositif d'ajustage montré sur la figure ; il se trouve dans le coffret à outils. Monter la feuille abrasive sur le dispositif d'ajustage, avec le revêtement auto-agrippant vers le haut, et bien presser l'outil électroportatif par le plateau de ponçage.



## Choix de la feuille abrasive

Suivant le matériau à travailler et le travail demandé, il existe différentes feuilles abrasives :

	Matériau	Utilisation	Grains	
<b>white:Paint</b>	- Peinture - Vernis - Masse de remplissage - Spatule	Pour enlever des couches de peinture	grossier	40 60
		Pour poncer les couches de base de peinture (p.ex. enlever les traits de pinceau, les gouttes de peinture et les nez)	moyenne	80 100 120
		Pour le finissage d'apprêts avant l'application de la peinture laque	fin	180 400

	Matériau	Utilisation	Grains	
<b>red:Wood<sup>top</sup></b>	<ul style="list-style-type: none"> <li>- Tous les bois (p.ex. bois dur, bois tendre, panneaux agglomérés, panneaux muraux)</li> <li>- Matériaux en métal</li> </ul>	Pour le dégrossissage p. ex. de poutres et planches rugueuses, non rabotées	grossier	40 60
		Pour la rectification (plane) et le nivellement de petites rugosités	moyenne	80 100 120
		Pour la rectification de parachèvement et le ponçage du bois	fin	180 240 320 400
<b>black:Stone</b>	<ul style="list-style-type: none"> <li>- Pierre</li> <li>- Marbre</li> <li>- Granit</li> <li>- Céramique</li> <li>- Verre</li> <li>- Plexiglas</li> <li>- Laque automobile</li> <li>- Corian®</li> <li>- Varicor®</li> </ul>	Pour le dégrossissage	grossier	60
		Pour le ponçage de forme et le chanfreinage	moyenne	80 100 120
		Pour le ponçage de finition lors du façonnage	fin	180 240 320 400
		Polissage et arrondissement	très fin	600 1200

### Changement du plateau de ponçage (voir figure B)

**Note :** Remplacer immédiatement un plateau de ponçage **4** endommagé.

Retirer la feuille abrasive ou l'outil de polissage. Dévisser complètement les 4 vis **6** et enlever le plateau de ponçage **4**. Mettre le nouveau plateau de ponçage **4** en place et resserrer fermement les vis.

**Note :** Lors du montage du plateau de ponçage, veiller à ce que la denture du dispositif d'entraînement prenne dans les encoches du plateau de ponçage.

### Aspiration de poussières/de copeaux

#### Aspiration interne avec bac de récupération des poussières (voir figure C1-C4)

Monter le bac de récupération des poussières **3** sur la sortie d'aspiration **7** et le faire encliqueter.

Le récipient transparent permet de contrôler facilement le niveau de remplissage du bac de récupération des poussières **3**.

Pour vider le bac de récupération des poussières **3**, le retirer vers le bas par un léger mouvement de rotation.

Avant d'ouvrir le bac de récupération des poussières **3** il est recommandé de détacher les poussières du filtre en frappant le bac sur un support stable.

Bien tenir le bac de récupération de poussières **3**, relever le filtre **8** vers le haut et vider le bac de récupération de poussières. Nettoyer les lamelles du filtre **8** à l'aide d'une brosse douce.

#### Aspiration externe de copeaux (voir figure D)

Monter un tuyau d'aspiration **9** sur la sortie d'aspiration **7**. Raccorder le tuyau d'aspiration **9** à un aspirateur. Vous trouverez un tableau pour le raccordement aux différents aspirateurs à la fin de ces instructions d'utilisation.

L'aspirateur doit être approprié au matériau à travailler.

Pour l'aspiration de poussières particulièrement nuisibles à la santé, cancérigènes ou sèches, utiliser des aspirateurs spéciaux.

## Mise en marche

### Mise en service

► **Tenir compte de la tension du réseau ! La tension de la source de courant doit coïncider avec les indications se trouvant sur la plaque signalétique de l'outil électroportatif. Les outils électroportatifs marqués 230 V peuvent également être mis en service sous 220 V.**

#### Mise en Marche/Arrêt

Pour la **mise en service** de l'outil électroportatif, pousser l'interrupteur Marche/Arrêt **1** vers la droite en position « **I** ».

Pour arrêter l'outil **électroportatif** pousser l'interrupteur Marche/Arrêt **1** vers la gauche en position « **0** ».



### Présélection de la vitesse de rotation (GEX 125-1 AE)

La molette de réglage de présélection de la vitesse 2 de rotation permet de sélectionner la vitesse de rotation nécessaire (même durant l'utilisation de l'appareil).

- 1 – 2 faible vitesse de rotation
- 3 – 4 vitesse de rotation moyenne
- 5 – 6 vitesse de rotation élevée

La vitesse de rotation nécessaire dépend du matériau à travailler et des conditions de travail et peut être déterminée par des essais pratiques.

Après avoir travaillé à une petite vitesse de rotation pendant une période relativement longue, faire travailler l'outil électroportatif à vide à la vitesse de rotation maximale pendant une durée de 3 minutes environ afin de le laisser refroidir.

### Frein du plateau de ponçage

Le frein intégré au plateau de ponçage réduit la vitesse de rotation en marche à vide afin d'éviter que la pièce à travailler ne soit rayée lors du positionnement de l'outil électroportatif.

Une vitesse de marche à vide qui augmente continuellement avec le temps indique que le plateau de ponçage est endommagé et doit être remplacé ou que le frein du plateau de ponçage est usé. Un frein de plateau de ponçage usé doit être remplacé par une station de service après-vente agréée pour outillage Bosch.

## Instructions d'utilisation

### ► Avant de déposer l'outil électroportatif, attendre que celui-ci soit complètement à l'arrêt.

Afin de travailler sans fatigue, il est possible de tenir l'outil électroportatif par le haut, par le côté ou par l'avant suivant l'utilisation. (voir figure E)

### Ponçage de surfaces

Mettre en marche l'outil électroportatif, le poser de sorte que toute la surface abrasive repose sur le matériau à travailler et l'avancer sur la pièce à travailler en exerçant une pression modérée.

La puissance d'enlèvement de matière ainsi que l'état de la surface dépendent en grande partie du choix de la feuille abrasive, de la vitesse de rotation (GEX 125-1 AE) ainsi que de la pression exercée sur l'appareil.

Seules des feuilles abrasives impeccables assurent un bon travail de ponçage et ménagent l'outil électroportatif.

Veiller à ce que la pression de travail soit régulière, afin d'augmenter la durée de vie des feuilles abrasives.

Une trop grande pression exercée sur l'appareil n'entraîne pas une meilleure puissance de ponçage mais une usure plus importante de l'outil électroportatif et de la feuille abrasive.

Une feuille abrasive avec laquelle on a travaillé du métal, ne doit pas être utilisée pour d'autres matériaux.

N'utiliser que des accessoires de ponçage d'origine Bosch.

### Dégrossissage

Monter une feuille abrasive à gros grains.

N'exercer qu'une légère pression sur l'outil électroportatif afin de le faire tourner à une vitesse plus élevée et d'obtenir un meilleur enlèvement de matière.

### Rectification de finition

Monter une feuille abrasive à grains fins.

En variant légèrement la pression exercée ou en modifiant la vitesse de rotation (GEX 125-1 AE), il est possible de réduire la vitesse de rotation du plateau de ponçage tout en maintenant le mouvement excentrique.

Tout en appliquant une pression modérée, guider l'appareil sur la pièce à travailler en effectuant des mouvements circulaires ou en alternant les passes longitudinales et transversales. Ne pas coincer l'outil électroportatif afin d'éviter d'endommager la pièce à travailler par ex. les bandes de lisière.

Une fois l'opération de travail terminée, arrêter l'outil électroportatif.

### Le polissage (GEX 125-1 AE)

Pour les travaux de polissage de peintures altérées sous l'effet des intempéries ou pour faire disparaître des rayures (p. ex. verre acrylique), il est possible d'équiper l'outil électroportatif d'outils de ponçage appropriés tels que disque en peau de mouton, feutre ou éponge à polir (accessoires).

Pour le polissage, choisir une faible vitesse de rotation (niveau 1 – 2) pour éviter un échauffement excessif de la surface.

Travailler la pâte à polir à l'aide d'une éponge à polir (accessoires) par des mouvements cruciformes ou circulaires et en appliquant une pression modérée ; laisser légèrement sécher.

Polir la pâte séchée à l'aide d'une peau de mouton en effectuant des mouvements cruciformes ou circulaires.

Nettoyer régulièrement les outils de polissage pour garantir de bons résultats de polissage. Laver les outils de polissage avec un détergent doux et de l'eau chaude, ne pas utiliser de diluants.

## Entretien et service après-vente

### Nettoyage et entretien

- ▶ **Avant d'effectuer des travaux sur l'outil électroportatif, retirer la fiche de la prise de courant.**
- ▶ **Toujours tenir propres l'outil électroportatif ainsi que les ouïes de ventilation afin d'obtenir un travail impeccable et sûr.**

Si, malgré tous les soins apportés à la fabrication et au contrôle de l'appareil, celui-ci devait avoir un défaut, la réparation ne doit être confiée qu'à une station de service après-vente agréée pour outillage Bosch.

Pour toute demande de renseignement ou commande de pièces de rechange, nous préciser impérativement le numéro d'article à dix chiffres de l'outil électroportatif indiqué sur la plaque signalétique.

### Service après-vente et assistance des clients

Notre service après-vente répond à vos questions concernant la réparation et l'entretien de votre produit et les pièces de rechange. Vous trouverez des vues éclatées ainsi que des informations concernant les pièces de rechange également sous :

**[www.bosch-pt.com](http://www.bosch-pt.com)**

Les conseillers techniques Bosch sont à votre disposition pour répondre à vos questions concernant l'achat, l'utilisation et le réglage de vos produits et leurs accessoires.

#### France

Robert Bosch (France) S.A.S.  
Service Après-Vente Electroportatif  
126, rue de Stalingrad  
93705 DRANCY Cédex  
Tel. : +33 (0143) 11 90 06  
Fax. : +33 (0143) 11 90 33  
E-Mail: [sav.outillage-electroportatif@fr.bosch.com](mailto:sav.outillage-electroportatif@fr.bosch.com)  
N° Vert : +33 (0800) 05 50 51  
[www.bosch.fr](http://www.bosch.fr)

#### Belgique, Luxembourg

Tel.: +32 (070) 22 55 65  
Fax: +32 (070) 22 55 75  
E-Mail: [outillage.gereedschap@be.bosch.com](mailto:outillage.gereedschap@be.bosch.com)

#### Suisse

Tel.: +41 (044) 8 47 15 12  
Fax: +41 (044) 8 47 15 52

### Élimination des déchets

Les outils électroportatifs, ainsi que leurs accessoires et emballages, doivent pouvoir suivre chacun une voie de recyclage appropriée.

#### Seulement pour les pays de l'Union Européenne :



Ne pas jeter votre appareil électroportatif avec les ordures ménagères !

Conformément à la directive européenne 2002/96/CE relative aux déchets d'équipements électriques et électroniques et sa réalisation dans les lois nationales, les outils électroportatifs dont on ne peut plus se servir doivent être séparés et suivre une voie de recyclage appropriée.

**Sous réserve de modifications.**

## Advertencias de peligro generales para herramientas eléctricas

**⚠ ADVERTENCIA** Lea íntegramente estas advertencias de peligro e instrucciones. En caso de no atenerse a las advertencias de peligro e instrucciones siguientes, ello puede ocasionar una descarga eléctrica, un incendio y/o lesión grave.

**Guardar todas las advertencias de peligro e instrucciones para futuras consultas.**

El término herramienta eléctrica empleado en las siguientes advertencias de peligro se refiere a herramientas eléctricas de conexión a la red (con cable de red) y a herramientas eléctricas accionadas por acumulador (o sea, sin cable de red).

### 1) Seguridad del puesto de trabajo

- Mantenga limpio y bien iluminado su puesto de trabajo.** El desorden o una iluminación deficiente en las áreas de trabajo pueden provocar accidentes.
- No utilice la herramienta eléctrica en un entorno con peligro de explosión, en el que se encuentren combustibles líquidos, gases o material en polvo.** Las herramientas eléctricas producen chispas que pueden llegar a inflamar los materiales en polvo o vapores.
- Mantenga alejados a los niños y otras personas de su puesto de trabajo al emplear la herramienta eléctrica.** Una distracción le puede hacer perder el control sobre la herramienta eléctrica.

### 2) Seguridad eléctrica

- El enchufe de la herramienta eléctrica debe corresponder a la toma de corriente utilizada. No es admisible modificar el enchufe en forma alguna. No emplear adaptadores en herramientas eléctricas dotadas con una toma de tierra.** Los enchufes sin modificar adecuados a las respectivas tomas de corriente reducen el riesgo de una descarga eléctrica.
- Evite que su cuerpo toque partes conectadas a tierra como tuberías, radiadores, cocinas y refrigeradores.** El riesgo a quedar expuesto a una sacudida eléctrica es mayor si su cuerpo tiene contacto con tierra.
- No exponga la herramienta eléctrica a la lluvia y evite que penetren líquidos en su interior.** Existe el peligro de recibir una descarga eléctrica si penetran ciertos líquidos en la herramienta eléctrica.

**d) No utilice el cable de red para transportar o colgar la herramienta eléctrica, ni tire de él para sacar el enchufe de la toma de corriente. Mantenga el cable de red alejado del calor, aceite, esquinas cortantes o piezas móviles.** Los cables de red dañados o enredados pueden provocar una descarga eléctrica.

**e) Al trabajar con la herramienta eléctrica a la intemperie utilice solamente cables de prolongación apropiados para su uso en exteriores.** La utilización de un cable de prolongación adecuado para su uso en exteriores reduce el riesgo de una descarga eléctrica.

**f) Si fuese imprescindible utilizar la herramienta eléctrica en un entorno húmedo, es necesario conectarla a través de un fusible diferencial.** La aplicación de un fusible diferencial reduce el riesgo a exponerse a una descarga eléctrica.

### 3) Seguridad de personas

- Esté atento a lo que hace y emplee la herramienta eléctrica con prudencia. No utilice la herramienta eléctrica si estuviese cansado, ni tampoco después de haber consumido alcohol, drogas o medicamentos.** El no estar atento durante el uso de la herramienta eléctrica puede provocarle serias lesiones.
- Utilice un equipo de protección personal y en todo caso unas gafas de protección.** El riesgo a lesionarse se reduce considerablemente si, dependiendo del tipo y la aplicación de la herramienta eléctrica empleada, se utiliza un equipo de protección adecuado como una mascarilla antipolvo, zapatos de seguridad con suela antideslizante, casco, o protectores auditivos.
- Evite una puesta en marcha fortuita. Asegurarse de que la herramienta eléctrica esté desconectada antes de conectarla a la toma de corriente y/o al montar el acumulador, al recogerla, y al transportarla.** Si transporta la herramienta eléctrica sujetándola por el interruptor de conexión/desconexión, o si introduce el enchufe en la toma de corriente con la herramienta eléctrica conectada, ello puede dar lugar a un accidente.
- Retire las herramientas de ajuste o llaves fijas antes de conectar la herramienta eléctrica.** Una herramienta de ajuste o llave fija colocada en una pieza rotante puede producir lesiones al poner a funcionar la herramienta eléctrica.
- Evite posturas arriesgadas. Trabaje sobre una base firme y mantenga el equilibrio en todo momento.** Ello le permitirá controlar mejor la herramienta eléctrica en caso de presentarse una situación inesperada.

f) **Lleve puesta una vestimenta de trabajo adecuada. No utilice vestimenta amplia ni joyas. Mantenga su pelo, vestimenta y guantes alejados de las piezas móviles.** La vestimenta suelta, el pelo largo y las joyas se pueden enganchar con las piezas en movimiento.

g) **Siempre que sea posible utilizar unos equipos de aspiración o captación de polvo, asegúrese que éstos estén montados y que sean utilizados correctamente.** El empleo de estos equipos reduce los riesgos derivados del polvo.

#### 4) **Uso y trato cuidadoso de herramientas eléctricas**

a) **No sobrecargue la herramienta eléctrica. Use la herramienta eléctrica prevista para el trabajo a realizar.** Con la herramienta adecuada podrá trabajar mejor y más seguro dentro del margen de potencia indicado.

b) **No utilice herramientas eléctricas con un interruptor defectuoso.** Las herramientas eléctricas que no se puedan conectar o desconectar son peligrosas y deben hacerse reparar.

c) **Saque el enchufe de la red y/o desmonte el acumulador antes de realizar un ajuste en la herramienta eléctrica, cambiar de accesorio o al guardar la herramienta eléctrica.** Esta medida preventiva reduce el riesgo a conectar accidentalmente la herramienta eléctrica.

d) **Guarde las herramientas eléctricas fuera del alcance de los niños. No permita la utilización de la herramienta eléctrica a aquellas personas que no estén familiarizadas con su uso o que no hayan leído estas instrucciones.** Las herramientas eléctricas utilizadas por personas inexpertas son peligrosas.

e) **Cuide la herramienta eléctrica con esmero. Controle si funcionan correctamente, sin atascarse, las partes móviles de la herramienta eléctrica, y si existen partes rotas o deterioradas que pudieran afectar al funcionamiento de la herramienta eléctrica. Haga reparar estas piezas defectuosas antes de volver a utilizar la herramienta eléctrica.** Muchos de los accidentes se deben a herramientas eléctricas con un mantenimiento deficiente.

f) **Mantenga los útiles limpios y afilados.** Los útiles mantenidos correctamente se dejan guiar y controlar mejor.

g) **Utilice la herramienta eléctrica, accesorios, útiles, etc. de acuerdo a estas instrucciones, considerando en ello las condiciones de trabajo y la tarea a realizar.** El uso de herramientas eléctricas para trabajos diferentes de aquellos para los que han sido concebidas puede resultar peligroso.

#### 5) **Servicio**

a) **Únicamente haga reparar su herramienta eléctrica por un profesional, empleando exclusivamente piezas de repuesto originales.** Solamente así se mantiene la seguridad de la herramienta eléctrica.

## Instrucciones de seguridad específicas del aparato

▶ **Solamente emplee la herramienta eléctrica para lijar en seco.** La penetración de agua en el aparato eléctrico comporta un mayor riesgo de electrocución.

▶ **Preste atención a que las chispas proyectadas no puedan lesionar a ninguna persona. Retire los materiales combustibles que se encuentren cerca.** Al lijar metales se proyectan chispas.

▶ **¡Atención! Peligro de incendio. Evite el sobrecalentamiento de la pieza y de la propia lijadora. Vacíe siempre el depósito de polvo antes de cada pausa.** El material en polvo acumulado en el saco colector de polvo, Microfiltro, bolsa de papel (o la bolsa filtrante o filtro del aspirador) puede llegar a autoincendiarse bajo unas condiciones desfavorables, como, p. ej., al proyectarse chispas al lijar metal. La probabilidad de que esto ocurra es mayor si el material va mezclado con partículas de pintura, poliuretano u otras sustancias químicas y si éste se hubiese calentando tras un uso intenso de la herramienta.

▶ **Asegure la pieza de trabajo.** Una pieza de trabajo fijada con unos dispositivos de sujeción, o en un tornillo de banco, se mantiene sujeta de forma mucho más segura que con la mano.

▶ **No trabaje materiales que contengan amianto.** El amianto es cancerígeno.

▶ **Tome unas medidas de protección adecuadas si al trabajar pudiera generarse polvo combustible, explosivo, o nocivo para la salud.** Por ejemplo: ciertos tipos de polvo son cancerígenos. Colóquese una mascarilla antipolvo y, si su aparato viene equipado con la conexión correspondiente, utilice además un equipo de aspiración adecuado.

▶ **Mantenga limpio su puesto de trabajo.** La mezcla de diversos materiales es especialmente peligrosa. Las aleaciones ligeras en polvo pueden arder o explotar.

▶ **No utilice la herramienta eléctrica si el cable está dañado. No toque un cable dañado, y desconecte el enchufe de la red, si el cable se daña durante el trabajo.** Un cable dañado comporta un mayor riesgo de electrocución.

## Descripción del funcionamiento



**Lea íntegramente estas advertencias de peligro e instrucciones.** En caso de no atenerse a las advertencias de peligro e instrucciones siguientes, ello puede ocasionar una descarga eléctrica, un incendio y/o lesión grave.

Despliegue y mantenga abierta la solapa con la imagen del aparato mientras lee las instrucciones de manejo.

### Utilización reglamentaria

La herramienta eléctrica ha sido diseñada para lijar en seco madera, plástico, metal, emplastecido y superficies o pintadas.

Las herramientas eléctricas dotadas con un regulador electrónico de las revoluciones son adecuadas también para pulir.

### Componentes principales

La numeración de los componentes está referida a la imagen de la herramienta eléctrica en la página ilustrada.

- 1 Interruptor de conexión/desconexión
- 2 Rueda preseleccora de revoluciones (GEX 125-1 AE)
- 3 Caja colectora de polvo completa (sistema Microfiltro)
- 4 Plato lijador
- 5 Hoja lijadora\*
- 6 Tornillos del plato lijador
- 7 Boquilla de expulsión
- 8 Elemento filtrante (sistema Microfiltro)
- 9 Manguera de aspiración\*

\*Los accesorios descritos e ilustrados no corresponden al material que se adjunta de serie.

### Datos técnicos

Lijadora excéntrica		GEX 125-1 A Professional	GEX 125-1 AE Professional
Nº de artículo		3 601 C87 0..	3 601 C87 5..
Potencia absorbida nominal	W	250	250
Preselección del nº de oscilaciones		–	●
Revoluciones en vacío	min <sup>-1</sup>	12000	7500–12000
Nº de oscilaciones en vacío	min <sup>-1</sup>	24000	15000–24000
Diámetro del círculo de oscilación	mm	2,5	2,5
Diámetro del plato lijador	mm	125	125
Peso según EPTA-Procedure 01/2003	kg	1,3	1,3
Clase de protección		□/II	□/II

Estos datos son válidos para tensiones nominales de [U] 230/240 V. Los valores pueden variar si la tensión fuese inferior, y en las ejecuciones específicas para ciertos países.

Preste atención al nº de artículo en la placa de características de su aparato, ya que las denominaciones comerciales de algunos aparatos pueden variar.

### Información sobre ruidos y vibraciones

Determinación de los valores de medición según EN 60745.

El nivel de presión sonora típico del aparato, determinado con un filtro A, asciende a: Nivel de presión sonora 77 dB(A); nivel de potencia acústica 88 dB(A). Tolerancia K=2,8 dB.

#### ¡Colocarse un protector de oídos!

Nivel total de vibraciones (suma vectorial de tres direcciones) determinado según EN 60745:  
Valor de vibraciones generadas  $a_h = 5,0 \text{ m/s}^2$ , tolerancia K=1,5  $\text{m/s}^2$ .

**ADVERTENCIA** El nivel de vibraciones indicado en estas instrucciones ha sido determinado según el procedimiento de medición fijado en la norma EN 60745 y puede servir como base de comparación con otros aparatos

El nivel de vibraciones puede variar de acuerdo a la aplicación respectiva de la herramienta eléctrica, pudiendo quedar en ciertos casos por encima del valor indicado en estas instrucciones. La solicitud experimentada por las vibraciones pudiera ser mayor de lo que se supone, si la herramienta eléctrica es utilizada con regularidad de esta manera.

**Observación:** Para determinar con exactitud la solicitud experimentada por las vibraciones durante un tiempo de trabajo determinado, es necesario conside-

rar también aquellos tiempos en los que el aparato esté desconectado, o bien, esté en funcionamiento, pero sin ser utilizado. Ello puede suponer una disminución drástica de la sollicitación por vibraciones durante el tiempo total de trabajo.

### Declaración de conformidad

Declaramos bajo nuestra responsabilidad, que el producto descrito bajo "Datos técnicos" está en conformidad con las normas o documentos normalizados siguientes: EN 60745 de acuerdo con las regulaciones 89/336/CEE, 98/37/CE (hasta el 28.12.2009), 2006/42/CE (a partir del 29.12.2009).

Dr. Egbert Schneider  
Senior Vice President  
Engineering

Dr. Eckerhard Strötgen  
Head of Product  
Certification

*ppa. Schneider i.v. Strötgen*

06.12.2006, Robert Bosch GmbH, Power Tools Division  
D-70745 Leinfelden-Echterdingen

## Montaje

- **Antes de cualquier manipulación en la herramienta eléctrica, sacar el enchufe de red de la toma de corriente.**

## Cambio de la hoja lijadora (ver figura A)

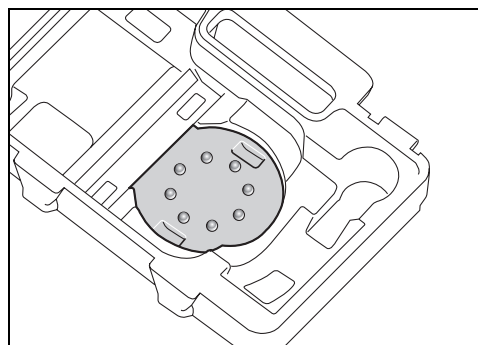
Antes de montar una hoja lijadora nueva, elimine la suciedad y el polvo depositado sobre el plato lijador **4**, p. ej., con un pincel.

La placa lijadora **4** va recubierta con un tejido de cardillo (Velcro) que permite sujetar de forma rápida y sencilla las hojas lijadoras con cierre de cardillo.

Presione firmemente la hoja lijadora **5** contra la base del plato lijador **4**.

Para que la eficacia en la aspiración de polvo sea óptima, cuide que las perforaciones en la hoja lijadora coincidan con los taladros del plato lijador.

Para montar concéntrica la hoja lijadora **5** respecto al plato lijador **4** puede Ud. utilizar la ayuda de montaje del maletín de transporte mostrada en la figura. Coloque la hoja lijadora con el tejido de cardillo (Velcro) boca arriba en la ayuda de montaje y presione firmemente contra ella el plato lijador de la herramienta eléctrica.



## Selección de la hoja lijadora

De acuerdo al material a trabajar y al arranque de material deseado puede seleccionarse entre diversas hojas lijadoras:

	Material	Aplicación	Grano	
<b>white:Paint</b>	<ul style="list-style-type: none"> <li>- Pintura</li> <li>- Barniz</li> <li>- Sellador</li> <li>- Emplastecido</li> </ul>	Para decapar pintura	Basto	40 60
		Para lijar la primera mano de pintura (p.ej. para eliminar pinceladas, gotas e irregularidades)	Medio	80 100 120
		Para el lijado final de imprimaciones antes de pintar	Fino	180 400

	Material	Aplicación	Grano	
<b>red:Wood</b> top	<ul style="list-style-type: none"> <li>– Todo tipo de maderas (p. ej. madera dura, madera blanda, tableros de aglomerado, tableros de construcción)</li> <li>– Materiales metálicos</li> </ul>	Para el lijado previo p. ej. de vigas y tablas en bruto, sin cepillar	Basto	40 60
		Para planificar e igualar pequeñas irregularidades	Medio	80 100 120
		Para el acabado y lijado fino de madera	Fino	180 240 320 400
<b>blackStone</b>	<ul style="list-style-type: none"> <li>– Piedra</li> <li>– Mármol</li> <li>– Granito</li> <li>– Cerámica</li> <li>– Vidrio</li> <li>– Plexiglás</li> <li>– Pintura en carrocerías</li> <li>– Corian®</li> <li>– Varicor®</li> </ul>	Para el lijado previo	Basto	60
		Para lijar formas y matar aristas	Medio	80 100 120
		Para el lijado fino al conformar	Fino	180 240 320 400
		Lijado pulido, y redondeado de esquinas	Muy fino	600 1200

### Cambio del plato lijador (ver figura B)

**Observación:** Cambie inmediatamente un plato lijador 4 deteriorado.

Desprenda la hoja lijadora o el accesorio para pulir. Desenrosque completamente los 4 tornillos 6 y retire el plato lijador 4. Coloque el plato lijador nuevo 4 y sujételo con los tornillos.

**Observación:** Al montar el plato lijador observe que el dentado del arrastrador encastre en las muescas del plato lijador.

### Aspiración de polvo y virutas

#### Aspiración propia con caja colectora de polvo (ver figuras C1 – C4)

Inserte la caja colectora de polvo 3 sobre la boquilla de expulsión 7 hasta enclavarla.

El nivel de llenado de la caja colectora de polvo 3 puede controlarse fácilmente por ser transparente el depósito.

Para vaciar la caja colectora de polvo 3 extráigala hacia abajo con un leve giro.

Antes de abrir la caja colectora de polvo 3 se aconseja golpearla ligeramente contra una base consistente, tal como se muestra en la figura, para soltar el polvo del elemento filtrante.

Sujete firmemente la caja colectora de polvo 3, abra hacia arriba el elemento filtrante 8, y vacíe la caja colectora de polvo. Limpie con un cepillo suave las láminas del elemento filtrante 8.

#### Aspiración externa (ver figura D)

Inserte la manguera de aspiración 9 en la boquilla de aspiración 7. Conecte el otro extremo de la manguera 9 a un aspirador. Una vista general con las posibilidades de conexión a diversos aspiradores la encontrará al final de estas instrucciones de manejo.

El aspirador debe ser adecuado para el material a trabajar.

Para aspirar polvo especialmente nocivo para la salud, cancerígeno, o polvo seco utilice un aspirador especial.

## Operación

### Puesta en marcha

► **¡Observe la tensión de red! La tensión de la fuente de energía deberá coincidir con las indicaciones en la placa de características de la herramienta eléctrica. Las herramientas eléctricas marcadas con 230 V pueden funcionar también a 220 V.**

#### Conexión/desconexión

Para la **puesta en marcha** de la herramienta eléctrica presione el interruptor de conexión/desconexión 1 hacia la derecha a la posición "I".

Para **desconectar** la herramienta eléctrica presione el interruptor de conexión/desconexión 1 hacia la izquierda a la posición "0".

### Preselección de las revoluciones (GEX 125-1 AE)

La rueda preseleectora de revoluciones **2** le permite seleccionar el nº de revoluciones incluso durante la operación del aparato.

- 1 – 2 bajas revoluciones
- 3 – 4 revoluciones normales
- 5 – 6 altas revoluciones

El nº de revoluciones precisado depende del material y condiciones de trabajo, siendo conveniente determinarlo probando.

En caso de trabajar prolongadamente a bajas revoluciones deberá refrigerarse la herramienta eléctrica dejándola funcionar aprox. 3 minutos a las revoluciones en vacío máximas.

### Freno del plato lijador

El freno integrado en el plato lijador reduce las revoluciones en vacío, para evitar que se produzcan estrías al aplicar la herramienta eléctrica contra la pieza de trabajo.

Si en el transcurso del tiempo las revoluciones en vacío van aumentando paulatinamente, ello es síntoma de que, o bien, el plato lijador está deteriorado y debe sustituirse, o que está desgastado el freno del mismo. Un freno del plato lijador desgastado deberá ser sustituido por un servicio técnico autorizado para herramientas eléctricas Bosch.

## Instrucciones para la operación

- **Antes de depositarla, espere a que la herramienta eléctrica se haya detenido completamente.**

Para trabajar de forma más descansada puede Ud. sujetar la herramienta eléctrica por arriba, lateralmente o por el frente. (ver figura E)

### Lijado de superficies

Conecte la herramienta eléctrica, apoye entonces toda la superficie lijadora sobre la pieza de trabajo, y guíe la herramienta eléctrica sobre la misma ejerciendo una presión de aplicación moderada.

El rendimiento en el arranque de material y la calidad de la superficie obtenidos vienen determinados esencialmente por la hoja lijadora empleada, la etapa de velocidad preseleccionada (GEX 125-1 AE), y por la presión de aplicación ejercida.

Únicamente unas hojas lijadoras en buenas condiciones permiten conseguir un buen rendimiento en el arranque de material además de cuidar la herramienta eléctrica.

Preste atención a ejercer una presión de aplicación uniforme para prolongar la vida útil de las hojas lijadoras.

Una presión de aplicación excesiva no supone un mayor rendimiento en el arranque de material, sino un mayor desgaste de la herramienta eléctrica y hoja lijadora.

No emplee una hoja lijadora con la que se ha trabajado metal para lijar otros tipos de material.

Solamente utilice accesorios para lijar originales Bosch.

### Lijado basto

Monte una hoja lijadora de grano basto.

Solamente presione levemente la herramienta eléctrica para que gire a altas revoluciones, consiguiendo así un mayor arranque de material.

### Lijado fino

Monte una hoja lijadora de grano más fino.

Variando ligeramente la presión de aplicación, o modificando la etapa de velocidad (GEX 125-1 AE), puede Ud. reducir las revoluciones del plato lijador, sin afectar con ello al movimiento excéntrico.

Guíe la herramienta eléctrica con una leve presión, apoyando toda la superficie de la hoja lijadora, y efectúe un movimiento rotativo, o bien, alternado los movimientos a largo y a lo ancho de la pieza de trabajo. No ladee la herramienta eléctrica para no deteriorar la superficie de la pieza de trabajo, p. ej., traspasando un chapado.

Al terminar el trabajo desconecte la herramienta eléctrica.

### Pulido (GEX 125-1 AE)

Para pulir pintura deslucida o para eliminar arañazos (p. ej. en plexiglás) puede equiparse la herramienta eléctrica con los accesorios para pulir correspondientes, como una caperuza de lana de oveja, o un fieltro o esponja para pulir (accesorios especiales).

Al pulir deberán seleccionarse unas revoluciones reducidas (etapa 1 – 2) para evitar un sobrecalentamiento de la superficie.

Aplice el agente pulidor con una esponja de pulir efectuando unos movimientos cruciformes o rotativos con leve presión, y a continuación, espere a que éste se haya secado ligeramente.

Procese el agente pulidor semiseco con una caperuza de lana de oveja realizando movimientos cruciformes o rotativos.

Limpie con regularidad los accesorios para pulir con el fin de mantener unos buenos resultados en el pulido. Lave los accesorios para pulir con un detergente suave y agua caliente; no emplee diluyentes.



## Mantenimiento y servicio

### Mantenimiento y limpieza

- ▶ **Antes de cualquier manipulación en la herramienta eléctrica, sacar el enchufe de red de la toma de corriente.**
- ▶ **Mantenga limpia la herramienta eléctrica y las rejillas de refrigeración para trabajar con eficacia y seguridad.**

Si a pesar de los esmerados procesos de fabricación y control, la herramienta eléctrica llegase a averiarse, la reparación deberá encargarse a un servicio técnico autorizado para herramientas eléctricas Bosch.

Para cualquier consulta o pedido de piezas de repuesto es imprescindible indicar el n° de artículo de 10 dígitos que figura en la placa de características de la herramienta eléctrica.

### Servicio técnico y atención al cliente

El servicio técnico le asesorará en las consultas que pueda Ud. tener sobre la reparación y mantenimiento de su producto, así como sobre piezas de recambio. Los dibujos de despiece e informaciones sobre las piezas de recambio las podrá obtener también en internet bajo:

**www.bosch-pt.com**

Nuestro equipo de asesores técnicos le orientará gustosamente en cuanto a la adquisición, aplicación y ajuste de los productos y accesorios.

#### España

Robert Bosch España, S.A.  
Departamento de ventas  
Herramientas Eléctricas  
C/Hermanos García Noblejas, 19  
28037 Madrid  
Tel. Asesoramiento al cliente: +34 (0901) 11 66 97  
Fax: +34 (091) 327 98 63

#### Venezuela

Robert Bosch S.A.  
Final Calle Vargas. Edf. Centro Berimer P.B.  
Boleíta Norte  
Caracas 107  
Tel.: +58 (02) 207 45 11

#### México

Robert Bosch S.A. de C.V.  
Tel. Interior: +52 (01) 800 627 1286  
Tel. D.F.: +52 (01) 52 84 30 62  
E-Mail: arturo.fernandez@mx.bosch.com

#### Argentina

Robert Bosch Argentina S.A.  
Av. Córdoba 5160  
C1414BAW Ciudad Autónoma de Buenos Aires  
Atención al Cliente  
Tel.: +54 (0810) 555 2020  
E-Mail: herramientas.bosch@ar.bosch.com

#### Perú

Autorex Peruana S.A.  
República de Panamá 4045,  
Lima 34  
Tel.: +51 (01) 475-5453  
E-Mail: vhe@autorex.com.pe

#### Chile

EMASA S.A.  
Irrazaval 259 – Ñuñoa  
Santiago  
Tel.: +56 (02) 520 3100  
E-Mail: emasa@emasa.cl

### Eliminación

Recomendamos que las herramientas eléctricas, accesorios y embalajes sean sometidos a un proceso de recuperación que respete el medio ambiente.

#### Sólo para los países de la UE:



¡No arroje las herramientas eléctricas a la basura!

Conforme a la Directriz Europea 2002/96/CE sobre aparatos eléctricos y electrónicos inservibles, tras su transposición en ley nacional, deberán acumularse por separado las herramientas eléctricas para ser sometidas a un reciclaje ecológico.

#### Reservado el derecho de modificación.

## Indicações gerais de advertência para ferramentas eléctricas

**⚠ ATENÇÃO** Devem ser lidas todas as indicações de advertência e todas as instruções. O desrespeito das advertências e instruções apresentadas abaixo pode causar choque eléctrico, incêndio e/ou graves lesões.

**Guarde bem todas as advertências e instruções para futura referência.**

O termo "Ferramenta eléctrica" utilizado a seguir nas indicações de advertência, refere-se a ferramentas eléctricas operadas com corrente de rede (com cabo de rede) e a ferramentas eléctricas operadas com acumulador (sem cabo de rede).

### 1) Segurança da área de trabalho

**a) Mantenha a sua área de trabalho sempre limpa e bem iluminada.** Desordem ou áreas de trabalho insuficientemente iluminadas podem levar a acidentes.

**b) Não trabalhar com a ferramenta eléctrica em áreas com risco de explosão, nas quais se encontrem líquidos, gases ou pós inflamáveis.** Ferramentas eléctricas produzem faíscas, que podem inflamar pós ou vapores.

**c) Manter crianças e outras pessoas afastadas da ferramenta eléctrica durante a utilização.** No caso de distração é possível que perca o controlo sobre o aparelho.

### 2) Segurança eléctrica

**a) A ficha de conexão da ferramenta eléctrica deve caber na tomada. A ficha não deve ser modificada de maneira alguma. Não utilizar uma ficha de adaptação junto com ferramentas eléctricas protegidas por ligação à terra.** Fichas não modificadas e tomadas apropriadas reduzem o risco de um choque eléctrico.

**b) Evitar que o corpo possa entrar em contacto com superfícies ligadas à terra, como tubos, aquecimentos, fogões e frigoríficos.** Há um risco elevado devido a choque eléctrico, se o corpo estiver ligado à terra.

**c) Manter o aparelho afastado de chuva ou humidade.** A infiltração de água numa ferramenta eléctrica aumenta o risco de choque eléctrico.

**d) Não deverá utilizar o cabo para outras finalidades. Jamais utilizar o cabo para transportar a ferramenta eléctrica, para pendurá-la, nem para puxar a ficha da tomada. Manter o cabo afastado de calor, óleo, cantos afiados ou partes do aparelho em movimento.** Cabos danificados ou emaranhados aumentam o risco de um choque eléctrico.

**e) Se trabalhar com uma ferramenta eléctrica ao ar livre, só deverá utilizar cabos de extensão apropriados para áreas exteriores.** A utilização de um cabo de extensão apropriado para áreas exteriores reduz o risco de um choque eléctrico.

**f) Se não for possível evitar o funcionamento da ferramenta eléctrica em áreas húmidas, deverá ser utilizado um disjuntor de corrente de avaria.** A utilização de um disjuntor de corrente de avaria reduz o risco de um choque eléctrico.

### 3) Segurança de pessoas

**a) Esteja atento, observe o que está a fazer e tenha prudência ao trabalhar com a ferramenta eléctrica. Não utilizar uma ferramenta eléctrica quando estiver fatigado ou sob a influência de drogas, álcool ou medicamentos.** Um momento de descuido ao utilizar a ferramenta eléctrica, pode levar a lesões graves.

**b) Utilizar equipamento de protecção pessoal e sempre óculos de protecção.** A utilização de equipamento de protecção pessoal, como máscara de protecção contra pó, sapatos de segurança antiderrapantes, capacete de segurança ou protecção auricular, de acordo com o tipo e aplicação da ferramenta eléctrica, reduz o risco de lesões.

**c) Evitar uma colocação em funcionamento involuntária. Assegure-se de que a ferramenta eléctrica esteja desligada, antes de conectá-la à alimentação de rede e/ou ao acumulador, antes de levantá-la ou de transportá-la.** Se tiver o dedo no interruptor ao transportar a ferramenta eléctrica ou se o aparelho for conectado à alimentação de rede enquanto estiver ligado, poderão ocorrer acidentes.

**d) Remover ferramentas de ajuste ou chaves de boca antes de ligar a ferramenta eléctrica.** Uma ferramenta ou chave que se encontre numa parte do aparelho em movimento pode levar a lesões.

**e) Evite uma posição anormal. Mantenha uma posição firme e mantenha sempre o equilíbrio.** Desta forma é mais fácil controlar a ferramenta eléctrica em situações inesperadas.

- f) Usar roupa apropriada. Não usar roupa larga nem jóias. Mantenha os cabelos, roupas e luvas afastadas de partes em movimento.** Roupas frouxas, cabelos longos ou jóias podem ser agarrados por peças em movimento.
- g) Se for possível montar dispositivos de aspiração ou de recolha, assegure-se de que estejam conectados e utilizados correctamente.** A utilização de uma aspiração de pó pode reduzir o perigo devido ao pó.
- 4) Utilização e manuseio cuidadoso de ferramentas eléctricas**
- a) Não sobrecarregue o aparelho. Utilize a ferramenta eléctrica apropriada para o seu trabalho.** É melhor e mais seguro trabalhar com a ferramenta eléctrica apropriada na área de potência indicada.
- b) Não utilizar uma ferramenta eléctrica com um interruptor defeituoso.** Uma ferramenta eléctrica que não pode mais ser ligada nem desligada, é perigosa e deve ser reparada.
- c) Puxar a ficha da tomada e/ou remover o acumulador antes de executar ajustes no aparelho, de substituir acessórios ou de guardar o aparelho.** Esta medida de segurança evita o arranque involuntário da ferramenta eléctrica.
- d) Guardar ferramentas eléctricas não utilizadas fora do alcance de crianças. Não permita que pessoas que não estejam familiarizadas com o aparelho ou que não tenham lido estas instruções, utilizem o aparelho.** Ferramentas eléctricas são perigosas se forem utilizadas por pessoas inespertas.
- e) Tratar a ferramenta eléctrica com cuidado. Controlar se as partes móveis do aparelho funcionam perfeitamente e não emperram, e se há peças quebradas ou danificadas que possam prejudicar o funcionamento da ferramenta eléctrica. Permitir que peças danificadas sejam reparadas antes da utilização.** Muitos acidentes têm como causa, a manutenção insuficiente de ferramentas eléctricas.
- f) Manter as ferramentas de corte afiadas e limpas.** Ferramentas de corte cuidadosamente tratadas e com cantos de corte afiados emperram com menos frequência e podem ser conduzidas com maior facilidade.
- g) Utilizar a ferramenta eléctrica, acessórios, ferramentas de aplicação, etc. conforme estas instruções. Considerar as condições de trabalho e a tarefa a ser executada.** A utilização de ferramentas eléctricas para outras tarefas a não ser as aplicações previstas, pode levar a situações perigosas.
- 5) Serviço**
- a) Só permita que o seu aparelho seja reparado por pessoal especializado e qualificado e só com peças de reposição originais.** Desta forma é assegurado o funcionamento seguro do aparelho.

## Instruções de serviço específicas do aparelho

- ▶ **Apenas utilizar a ferramenta eléctrica para o corte a seco.** A infiltração de água num aparelho eléctrico aumenta o risco de choque eléctrico.
- ▶ **Assegure-se de que nenhuma pessoa corra risco devido a voo de faúlhas. Remover os materiais inflamáveis das proximidades.** Ao lixar é produzido voo de faúlhas.
- ▶ **Atenção, perigo de incêndio! Evitar um sobreaquecimento do material a ser lixado e da lixadeira. Sempre esvaziar o recipiente de pó antes das pausas de trabalho.** Sob condições desfavoráveis é possível que a amoladura no saco de pó, no microfiltro, no saco de papel (ou no saco de filtro ou no filtro do aspirador de pó) seja inflamada automaticamente, como voo de faúlhas ao lixar metais. É especialmente perigoso, se o pó de lixar estiver misturado com restos de verniz, poliuretano ou outros produtos químicos e o material de lixar tornar-se quente após um período de trabalho prolongado.
- ▶ **Fixar a peça a ser trabalhada.** Uma peça a ser trabalhada fixa com dispositivos de aperto ou com torno de bancada está mais firme do que segurada com a mão.
- ▶ **Não processar material que contenha asbesto.** Asbesto é considerado como sendo cancerígeno.
- ▶ **Tomar medidas de protecção, se durante o trabalho houver a possibilidade de serem produzidos pós nocivos à saúde, inflamáveis ou explosivos.** Por exemplo: Alguns pós são considerados como sendo cancerígenos. Usar uma máscara de protecção contra o pó e, se for possível, utilizar uma aspiração de pó/aparas.
- ▶ **Manter o seu local de trabalho limpo.** Misturas de material são especialmente perigosas. Pó de metal leve pode queimar ou explodir.

- **Não utilizar a ferramenta eléctrica com um cabo danificado. Não tocar no cabo danificado e puxar a ficha da tomada, se o cabo for danificado durante o trabalho.** Cabos danificados aumentam o risco de um choque eléctrico.

## Descrição de funções



**Devem ser lidas todas as indicações de advertência e todas as instruções.** O desrespeito das advertências e instruções apresentadas abaixo pode causar choque eléctrico, incêndio e/ou graves lesões.

Abra a página basculante contendo a apresentação do aparelho, e deixe esta página aberta enquanto estiver lendo a instrução de serviço.

## Utilização conforme as disposições

A ferramenta eléctrica é destinada para lixar a seco madeiras, plásticos, metais, argamassa, assim como superfícies envernizadas.

Ferramentas eléctricas com regulação electrónica também são apropriadas para polir.

## Dados técnicos

Lixadeira excêntrica		GEX 125-1 A Professional	GEX 125-1 AE Professional
Nº do produto		3 601 C87 0..	3 601 C87 5..
Potência nominal consumida	W	250	250
Pré-selecção do número de oscilação		–	●
Nº de rotação em ponto morto	min <sup>-1</sup>	12000	7500–12000
Nº de oscilação em vazio	min <sup>-1</sup>	24000	15000–24000
Diâmetro do círculo de oscilação	mm	2,5	2,5
Diâmetro do prato abrasivo	mm	125	125
Peso conforme EPTA-Procedure 01/2003	kg	1,3	1,3
Classe de protecção		□/II	□/II

As indicações só valem para tensões nominais [U] 230/240 V. Estas indicações podem variar no caso de tensões inferiores e em modelos específicos dos países.

Observar o número de produto na placa de características da sua ferramenta eléctrica. A designação comercial das ferramentas eléctricas individuais pode variar.

## Informação sobre ruídos/vibrações

Valores de medição averiguados conforme EN 60745.

O nível de ruído avaliado como A do aparelho é tipicamente: Nível de pressão acústica 77 dB(A); Nível de potência acústica 88 dB(A). Incerteza K=2,8 dB.

### Usar protecção auricular!

Valores totais de vibração (soma dos vectores de três direcções) determinados conforme EN 60745: valor de emissão de vibrações  $a_{hv}$  = 5,0 m/s<sup>2</sup>, incerteza K=1,5 m/s<sup>2</sup>.

## Componentes ilustrados

A numeração dos componentes ilustrados refere-se à apresentação da ferramenta eléctrica na página de esquemas.

- 1 Interruptor de ligar-desligar
- 2 Roda de ajuste para pré-selecção do número de rotação (GEX 125-1 AE)
- 3 Caixa de pó completa (sistema de filtro micro)
- 4 Prato abrasivo
- 5 Folha de lixar\*
- 6 Parafusos do prato abrasivo
- 7 Bocais de sopra
- 8 Elemento do filtro (sistema de filtro micro)
- 9 Mangueira de aspiração\*

\***Accesórios apresentados ou descritos não pertencem ao volume de fornecimento.**

**ATENÇÃO** O nível de vibrações indicado nestas instruções foi medido conforme um processo de medição normalizado na norma EN 60745 e pode ser utilizado para a comparação de aparelhos.

O nível de vibrações variará de acordo com a aplicação da ferramenta eléctrica. Em alguns casos o nível de vibrações pode ser superior ao indicado nestas instruções. É possível que o impacto de vibrações seja subestimado se a ferramenta eléctrica for regularmente utilizada de maneira semelhante.

**Nota:** Para uma avaliação exacta do impacto de vibrações durante um certo período de trabalho, também deveriam ser considerados os períodos nos quais o aparelho está desligado ou funciona sem estar realmente a ser empregado. Isto pode reduzir nitidamente o impacto de vibrações durante o completo período de trabalho.

### Declaração de conformidade **CE**

Declaramos sob nossa exclusiva responsabilidade que o produto descrito em "Dados técnicos" cumpre as seguintes normas ou documentos normativos: EN 60745 conforme as disposições das directivas 89/336/CEE, 98/37/CE (até 28.12.2009), 2006/42/EG (desde 29.12.2009).

Dr. Egbert Schneider  
Senior Vice President  
Engineering

Dr. Eckerhard Strötgen  
Head of Product  
Certification

*ppa. [assinatura] i.v. Strötgen*

06.12.2006, Robert Bosch GmbH, Power Tools Division  
D-70745 Leinfelden-Echterdingen

## Montagem

- ▶ Antes de todos trabalhos na ferramenta eléctrica deverá puxar a ficha de rede da tomada.

## Substituir a folha de lixar (veja figura A)

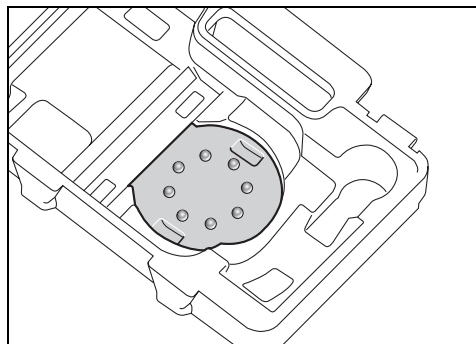
Remover sujidade e pó do prato de lixar antes de colocar uma nova folha de lixar **4**, p. ex. com um pincel.

A superfície do prato de lixar **4** consiste de um tecido de velcro, para que as folhas de lixar possam ser fixas de forma rápida e simples.

Premir a folha de lixar **5** firmemente contra o lado inferior do prato de lixar **4**.

Para assegurar uma aspiração de pó ideal, deverá observar que os recortes na folha de lixar coincidam com os orifícios na placa de lixar.

Para ajustar a folha de lixa **5** no prato de lixar **4** é possível ajustar, como indicado na figura, a ajuda de ajuste na mala da ferramenta. Colocar a folha de lixa com o tecido de velcro para cima na ajuda de ajuste e premir firmemente a ferramenta eléctrica com o prato de lixar.



## Seleção da folha de lixar

Estão disponíveis diversas folhas de lixar, de acordo com o material a ser trabalhado e com o desbaste desejado da superfície:

	Material	Aplicação	Grão	
<b>white!Paint</b>	<ul style="list-style-type: none"> <li>- Cor</li> <li>- Verniz</li> <li>- Enchedor</li> <li>- Espátula</li> </ul>	Para lixar tinta	grosseiro	40 60
		Para lixar tinta de base (p.ex. remover vestígios de aplicação com pincel, pingos de tintas e escorridos)	médio	80 100 120
		Para o acabamento final de primeiras demãos antes de envernizar	fino	180 400

	Material	Aplicação	Grão	
<b>red:Wood<sup>TOP</sup></b>	<ul style="list-style-type: none"> <li>- Todos materiais de madeira (p.ex. madeira de lei, madeira macia, painéis de partículas, placas de construção)</li> <li>- Materiais de metal</li> </ul>	Para a rectificação prévia de p. ex. vigas e tábuas ásperas e não aplainadas	grosseiro	40 60
		Para lixamento plano e para nivelar pequenas rugosidades	médio	80 100 120
		Para o acabamento fino de lixar madeiras	fino	180 240 320 400
<b>black:Stone</b>	<ul style="list-style-type: none"> <li>- Pedra</li> <li>- Mármore</li> <li>- Granito</li> <li>- Cerâmica</li> <li>- Vidro</li> <li>- Plexiglas</li> <li>- Verniz de automóvel</li> <li>- Corian®</li> <li>- Varicor®</li> </ul>	Para lixamento preliminar	grosseiro	60
		Para lixar em forma e para arredondar cantos	médio	80 100 120
		Para lixamento fino ao dar forma	fino	180 240 320 400
		Polir e arredondar cantos	muito fino	600 1 200

### Substituir o prato de lixar (veja figura B)

**Nota:** Substituir um prato de lixar danificado **4** imediatamente.

Puxar a folha de lixa ou a ferramenta de polir para fora. Desaparafusar completamente os 4 parafusos **6** e retirar o prato de lixar **4**. Colocar o novo prato de lixar **4** e reapertar os parafusos.

**Nota:** Ao colocar o prato de lixar, deverá observar que os dentes do arrastador engatem nos entalhes do prato de lixar.

### Aspiração de pó/de aparas

#### Aspiração própria com a caixa de pó (veja figura C1-C4)

Colocar a caixa de pó **3** sobre o bocal de sopro **7** até engatar

O nível de enchimento da caixa de pó **3** pode ser levemente controlado devido ao contentor transparente.

Para esvaziar a caixa de pó **3** deverá puxá-la para baixo, girando levemente.

Antes de abrir a caixa de pó **3** deveria dar umas batidelas com a caixa de pó sobre uma base firme, como indicado na figura, para soltar o pó do elemento do filtro.

Segurar firmemente a caixa de pó **3**, bascular o elemento do filtro **8** para cima e esvaziar a caixa de pó. Limpar as lamelas do elemento do filtro **8** com uma escova macia.

#### Aspiração externa (veja figura D)

Introduzir a mangueira de aspiração **9** no bocal de aspiração **7**. Conectar a mangueira de aspiração **9** a um aspirador de pó. Uma vista geral sobre a conexão a diversos aspiradores de pó encontram-se no final desta instrução de serviço.

O aspirador de pó deve ser apropriado para o material a ser trabalhado.

Utilizar um aspirador especial para aspirar pó que seja extremamente nocivo à saúde, cancerígeno ou seco.

## Funcionamento

### Colocação em funcionamento

► **Observar a tensão de rede! A tensão da fonte de corrente deve coincidir com a indicada na chapa de identificação da ferramenta eléctrica. Ferramentas eléctricas marcadas para 230 V também podem ser operadas com 220 V.**

#### Ligar e desligar

Para **Colocação em funcionamento** da ferramenta eléctrica deverá pressionar o interruptor de ligar-desligar **1** para a direita, para a posição "I".

Para **desligar** a ferramenta eléctrica, deverá pressionar novamente **1** para a esquerda, para a posição "0".

### Pré-seleccionar o número de rotações (GEX 125-1 AE)

Com a roda de pré-selecção do número de rotações **2** é possível pré-seleccionar o número de rotações/número de percussões necessário durante o funcionamento.

- 1 – 2 baixo número de rotações
- 3 – 4 médio número de rotações
- 5 – 6 alto número de rotações

O nº de rotações necessário depende do material e das condições de trabalho e pode ser verificado através de ensaios práticos.

Após prolongado trabalho com baixo nº de rotação, deveria permitir que a ferramenta eléctrica funcione em vazio durante aprox. 3 minutos com máximo nº de rotação, para poder arrefecer.

### Travão do prato de lixar

Um travão integrado para o prato de lixar reduz o número de rotações durante o funcionamento em vazio de modo que ao encostar a ferramenta eléctrica na peça a ser trabalhada, seja evitada a formação de estrias.

Se o número de rotações aumentar constantemente no decorrer do tempo significa que o prato de lixar está danificado e que deve ser substituído ou que o travão do prato abrasivo está gasto. Um travão do prato de lixar gasto deve ser substituído numa oficina de serviço pós-venda autorizada para ferramentas eléctricas Bosch.

### Indicações de trabalho

#### ► Espere a ferramenta eléctrica parar completamente, antes de depositá-la.

Para um trabalho livre de fadiga, é possível segurar a ferramenta eléctrica por cima, pelo lado ou pela frente, de acordo com a aplicação. (veja figura E)

#### Lixar superfícies

Ligar a ferramenta eléctrica, apoiá-la com toda a superfície abrasiva sobre a peça a ser trabalhada e movimentá-la com pressão moderada sobre a peça.

A potência abrasiva e o resultado de trabalho são principalmente determinados pela selecção da folha de lixa, do número de rotações seleccionado (GEX 125-1 AE) e da força de pressão.

Apenas folhas de lixar em perfeito estado proporcionam uma perfeita potência abrasiva e poupam a ferramenta eléctrica.

Trabalhar com uma força de pressão uniforme para aumentar a vida útil das folhas de lixar.

Um aumento demasiado da força de pressão não leva a uma potência abrasiva mais alta, mas a um desgaste mais forte da ferramenta eléctrica e da folha de lixar.

Jamais utilizar uma folha de serra com a qual foi processado metal, para processar outros materiais.

Só utilizar acessórios de lixar originais Bosch.

#### Lixamento grosseiro

Colocar uma folha de lixa com grão grosseiro.

Só premir levemente a ferramenta eléctrica, de modo que funcione com um número de rotações mais alto e que seja alcançada uma abrasão de material mais elevada.

#### Lixamento fino

Colocar uma folha de lixa com grão mais fino.

Variar a força de pressão ou alterar o número de rotações (GEX 125-1 AE) para reduzir o número de rotações do prato de lixar, sendo que o movimento excêntrico permanece.

Movimentar a ferramenta eléctrica com pressão moderada sobre a peça a ser trabalhada, com movimentos circulares ou alternadamente no sentido longitudinal e transversal. Não emperrar a ferramenta eléctrica, para evitar que a peça a ser trabalhada seja cortada, p. ex. no caso de folheado de madeira.

Desligar a ferramenta eléctrica ao terminar o processo de trabalho.

#### Polir (GEX 125-1 AE)

Para polir vernizes erodidos ou para polir arranhões (p. ex. vidro acrílico) é possível equipar a ferramenta eléctrica com as respectivas ferramentas de polir, como por exemplo boina de lã de cordeiro, feltro de polir ou esponha de polir (acessórios).

Seleccionar um número de rotações baixo para polir (nível 1 – 2), para evitar um sobreaquecimento da superfície.

Aplicar o produto de polimento com uma esponja de polir com pressão moderada, com movimentos cruzados ou circulares e em seguida permitir que seque um pouco.

Polir o produto de polir seco com uma boina de lã de cordeiro, com movimentos cruzados ou circulares.

Limpar regularmente as ferramentas de polir, para assegurar bons resultados de polimento. Lavar as ferramentas de polir com um detergente brando e com água morna, não utilizar solventes.

## Manutenção e serviço

### Manutenção e limpeza

- ▶ **Antes de todos trabalhos na ferramenta eléctrica deverá puxar a ficha de rede da tomada.**
- ▶ **Manter a ferramenta eléctrica e as aberturas de ventilação sempre limpas, para trabalhar bem e de forma segura.**

Se a ferramenta eléctrica falhar apesar de cuidadosos processos de fabricação e de teste, a reparação deverá ser executada por uma oficina de serviço autorizada para ferramentas eléctricas Bosch.

Para todas as questões e encomendas de peças sobressalentes é imprescindível indicar o número de produto de 10 dígitos como consta na placa de características da ferramenta eléctrica.

### Serviço pós-venda e assistência ao cliente

O serviço pós-venda responde às suas perguntas a respeito de serviços de reparação e de manutenção do seu produto, assim como das peças sobressalentes. Desenhos explodidos e informações sobre peças sobressalentes encontram-se em:

**[www.bosch-pt.com](http://www.bosch-pt.com)**

A nossa equipa de consultores Bosch esclarecem com prazer todas as suas dúvidas a respeito da compra, aplicação e ajuste dos produtos e acessórios.

#### Portugal

Robert Bosch LDA  
Avenida Infante D. Henrique  
Lotes 2E – 3E  
1800 Lisboa  
Tel.: +351 (021) 8 50 00 00  
Fax: +351 (021) 8 51 10 96

#### Brasil

Robert Bosch Ltda.  
Caixa postal 1195  
13065-900 Campinas  
Tel.: +55 (0800) 70 45446  
E-Mail: [sac@bosch-sac.com.br](mailto:sac@bosch-sac.com.br)

### Eliminação

Ferramentas eléctricas, acessórios e embalagens devem ser enviados a uma reciclagem ecológica de matérias primas.

#### Apenas países da União Europeia:



Não deitar ferramentas eléctricas no lixo doméstico!

De acordo com a directiva europeia 2002/96/CE para aparelhos eléctricos e electrónicos velhos, e com as respectivas realizações nas leis nacionais,

as ferramentas eléctricas que não servem mais para a utilização, devem ser enviadas separadamente a uma reciclagem ecológica.

#### Sob reserva de alterações.



## Avvertenze generali di pericolo per elettroutensili

**⚠ AVVERTENZA** Leggere tutte le avvertenze di pericolo e le istruzioni operative. In caso di mancato rispetto delle avvertenze di pericolo e delle istruzioni operative si potrà creare il pericolo di scosse elettriche, incendi e/o incidenti gravi.

**Conservare tutte le avvertenze di pericolo e le istruzioni operative per ogni esigenza futura.**

Il termine «elettrotensile» utilizzato nelle avvertenze di pericolo si riferisce ad utensili elettrici alimentati dalla rete (con linea di allacciamento) ed ad utensili elettrici alimentati a batteria (senza linea di allacciamento).

### 1) Sicurezza della postazione di lavoro

- a) **Tenere la postazione di lavoro sempre pulita e ben illuminata.** Il disordine oppure zone della postazione di lavoro non illuminate possono essere causa di incidenti.
- b) **Evitare d'impiegare l'elettrotensile in ambienti soggetti al rischio di esplosioni nei quali si abbia presenza di liquidi, gas o polveri infiammabili.** Gli elettrotensili producono scintille che possono far infiammare la polvere o i gas.
- c) **Tenere lontani i bambini ed altre persone durante l'impiego dell'elettrotensile.** Eventuali distrazioni potranno comportare la perdita del controllo sull'elettrotensile.

### 2) Sicurezza elettrica

- a) **La spina di allacciamento alla rete dell'elettrotensile deve essere adatta alla presa. Evitare assolutamente di apportare modifiche alla spina. Non impiegare spine adattatrici assieme ad elettrotensili dotati di collegamento a terra.** Le spine non modificate e le prese adatte allo scopo riducono il rischio di scosse elettriche.
- b) **Evitare il contatto fisico con superfici collegate a terra, come tubi, riscaldamenti, cucine elettriche e frigoriferi.** Sussiste un maggior rischio di scosse elettriche nel momento in cui il corpo è messo a massa.
- c) **Custodire l'elettrotensile al riparo dalla pioggia o dall'umidità.** La penetrazione dell'acqua in un elettrotensile aumenta il rischio di una scossa elettrica.
- d) **Non usare il cavo per scopi diversi da quelli previsti ed, in particolare, non usarlo per trasportare o per appendere l'elettrotensile oppure per estrarre la spina dalla presa di corrente. Non avvicinare**

**il cavo a fonti di calore, olio, spigoli taglienti e neppure a parti della macchina che siano in movimento.** I cavi danneggiati o aggrovigliati aumentano il rischio d'insorgenza di scosse elettriche.

- e) **Qualora si voglia usare l'elettrotensile all'aperto, impiegare solo ed esclusivamente cavi di prolunga che siano adatti per l'impiego all'esterno.** L'uso di un cavo di prolunga omologato per l'impiego all'esterno riduce il rischio d'insorgenza di scosse elettriche.
- f) **Qualora non fosse possibile evitare di utilizzare l'elettrotensile in ambiente umido, utilizzare un interruttore di sicurezza.** L'uso di un interruttore di sicurezza riduce il rischio di una scossa elettrica.

### 3) Sicurezza delle persone

- a) **È importante concentrarsi su ciò che si sta facendo e maneggiare con giudizio l'elettrotensile durante le operazioni di lavoro. Non utilizzare mai l'elettrotensile in caso di stanchezza oppure quando ci si trovi sotto l'effetto di droghe, bevande alcoliche e medicinali.** Un attimo di distrazione durante l'uso dell'elettrotensile può essere causa di gravi incidenti.
- b) **Indossare sempre equipaggiamento protettivo individuale, nonché guanti protettivi.** Indossando abbigliamento di protezione personale come la maschera per polveri, scarpe di sicurezza che non scivolino, elmetto di protezione oppure protezione acustica a seconda del tipo e dell'applicazione dell'elettrotensile, si riduce il rischio di incidenti.
- c) **Evitare l'accensione involontaria dell'elettrotensile. Prima di collegarlo alla rete di alimentazione elettrica e/o alla batteria ricaricabile, prima di prenderlo oppure prima di iniziare a trasportarlo, assicurarsi che l'elettrotensile sia spento.** Tenendo il dito sopra l'interruttore mentre si trasporta l'elettrotensile oppure collegandolo all'alimentazione di corrente con l'interruttore inserito, si vengono a creare situazioni pericolose in cui possono verificarsi seri incidenti.
- d) **Prima di accendere l'elettrotensile togliere gli attrezzi di regolazione o la chiave inglese.** Un accessorio oppure una chiave che si trovi in una parte rotante della macchina può provocare seri incidenti.
- e) **Evitare una posizione anomala del corpo. Avere cura di mettersi in posizione sicura e di mantenere l'equilibrio in ogni situazione.** In questo modo è possibile controllare meglio l'elettrotensile in caso di situazioni inaspettate.

**f) Indossare vestiti adeguati. Non indossare vestiti larghi, né portare bracciali e catenine. Tenere i capelli, i vestiti ed i guanti lontani da pezzi in movimento.** Vestiti lenti, gioielli o capelli lunghi potranno impigliarsi in pezzi in movimento.

**g) In caso fosse previsto il montaggio di dispositivi di aspirazione della polvere e di raccolta, assicurarsi che gli stessi siano collegati e che vengano utilizzati correttamente.** L'utilizzo di un'aspirazione polvere può ridurre lo svilupparsi di situazioni pericolose dovute alla polvere.

#### 4) Trattamento accurato ed uso corretto degli elettroutensili

**a) Non sottoporre la macchina a sovraccarico. Per il proprio lavoro, utilizzare esclusivamente l'elettroutensile esplicitamente previsto per il caso.** Con un elettroutensile adatto si lavora in modo migliore e più sicuro nell'ambito della sua potenza di prestazione.

**b) Non utilizzare mai elettroutensili con interruttori difettosi.** Un elettroutensile con l'interruttore rotto è pericoloso e deve essere aggiustato.

**c) Prima di procedere ad operazioni di regolazione sulla macchina, prima di sostituire parti accessorie oppure prima di posare la macchina al termine di un lavoro, estrarre sempre la spina dalla presa della corrente e/o estrarre la batteria ricaricabile.** Tale precauzione eviterà che l'elettroutensile possa essere messo in funzione involontariamente.

**d) Quando gli elettroutensili non vengono utilizzati, conservarli al di fuori del raggio di accesso di bambini. Non fare usare l'elettroutensile a persone che non siano abituate ad usarlo o che non abbiano letto le presenti istruzioni.** Gli elettroutensili sono macchine pericolose quando vengono utilizzati da persone non dotate di sufficiente esperienza.

**e) Eseguire la manutenzione dell'elettroutensile operando con la dovuta diligenza. Accertarsi che le parti mobili della macchina funzionino perfettamente, che non s'inzeppino e che non ci siano pezzi rotti o danneggiati al punto da limitare la funzione dell'elettroutensile stesso. Prima di iniziare l'impiego, far riparare le parti danneggiate.** Numerosi incidenti vengono causati da elettroutensili la cui manutenzione è stata effettuata poco accuratamente.

**f) Mantenere gli utensili da taglio sempre affilati e puliti.** Gli utensili da taglio curati con particolare attenzione e con taglienti affilati s'inzeppano meno frequentemente e sono più facili da condurre.

**g) Utilizzare l'elettroutensile, gli accessori opzionali, gli utensili per applicazioni specifiche ecc., sempre attenendosi alle presenti istruzioni. Così facendo, tenere sempre presente le condizioni di lavoro e le operazioni da eseguire.** L'impiego di elettroutensili per usi diversi da quelli consentiti potrà dar luogo a situazioni di pericolo.

#### 5) Assistenza

**a) Fare riparare l'elettroutensile solo ed esclusivamente da personale specializzato e solo impiegando pezzi di ricambio originali.** In tale maniera potrà essere salvaguardata la sicurezza dell'elettroutensile.

## Istruzioni di sicurezza specifiche per la macchina

► **Utilizzare l'elettroutensile esclusivamente per levigatura a secco.** L'eventuale infiltrazione di acqua in un elettroutensile va ad aumentare il rischio d'insorgenza di scosse elettriche.

► **Accertarsi sempre di non mettere nessuno in pericolo con la scia di scintille. Allontanare ogni tipo di materiale infiammabile che si trova nelle vicinanze.** Levigando il metallo si produce una scia di scintille.

► **Attenzione: Pericolo d'incendio! Evitare un surriscaldamento del materiale in lavorazione e della levigatrice. Prima di iniziare una pausa svuotare sempre il contenitore per la polvere.** La polvere di abrasione nel sacchetto raccogli-polvere, nel Microfilter, nel sacchetto raccogli-polvere in carta (o nel sacchetto raccogli-polvere o nel filtro dell'aspirapolvere) può prendere fuoco in caso di condizioni sfavorevoli come la scia di scintille prodotta durante la levigatura del metallo. Una situazione particolarmente pericolosa si viene a creare quando la polvere di smerigliatura si meschia con resti di vernice e poliuretano oppure con altri materiali chimici ed il materiale in lavorazione si riscalda troppo nel corso di una lavorazione di lunga durata.

► **Assicurare il pezzo in lavorazione.** Un pezzo in lavorazione può essere bloccato con sicurezza in posizione solo utilizzando un apposito dispositivo di serraggio oppure una morsa a vite e non tenendolo con la semplice mano.

- ▶ **Non lavorare mai materiali contenenti amianto.** L'amianto è ritenuto materiale cancerogeno.
- ▶ **Prendere dei provvedimenti appropriati in caso che durante il lavoro dovessero svilupparsi polveri dannose per la salute, infiammabili oppure esplosive.** Ad esempio: Alcune polveri sono considerate cancerogene. Portare una maschera di protezione contro la polvere ed utilizzare, se collegabile, un sistema di aspirazione polvere/aspirazione trucioli.
- ▶ **Mantenere pulita la propria zona di lavoro.** Miscele di materiali di diverso tipo possono risultare particolarmente pericolose. La polvere di metalli leggeri può essere infiammabile ed esplosiva.
- ▶ **Mai utilizzare l'elettrotensile con un cavo danneggiato. Non toccare il cavo danneggiato ed estrarre la spina di rete in caso che si dovesse danneggiare il cavo mentre si lavora.** Cavi danneggiati aumentano il rischio di una scossa di corrente elettrica.

Si prega di aprire la pagina ribaltabile su cui si trova raffigurata schematicamente la macchina e lasciarla aperta mentre si legge il manuale delle Istruzioni per l'uso.

### Uso conforme alle norme

L'elettrotensile è ideale per la levigatura a secco di legno, plastica, metallo, stucco e superfici verniciate. Gli elettrotensili con regolazione elettronica sono adatti anche per la lucidatura.

### Componenti illustrati

La numerazione dei componenti illustrati si riferisce all'illustrazione dell'elettrotensile che si trova sulla pagina con la rappresentazione grafica.

- 1 Interruttore di avvio/arresto
- 2 Rotellina di selezione numero giri (GEX 125-1 AE)
- 3 Cassetta raccogli-polvere completa (micro filtersystem)
- 4 Platorello
- 5 Foglio abrasivo\*
- 6 Viti per platorello
- 7 Bocchetta di scarico
- 8 Elemento filtrante (micro filtersystem)
- 9 Tubo di aspirazione\*

\*L'accessorio illustrato o descritto nelle istruzioni per l'uso non è compreso nella fornitura standard.

## Descrizione del funzionamento



**Leggere tutte le avvertenze di pericolo e le istruzioni operative.** In caso di mancato rispetto delle avvertenze di pericolo e delle istruzioni operative si potrà creare il pericolo di scosse elettriche, incendi e/o incidenti gravi.

### Dati tecnici

Levigatrice rotoorbitale		GEX 125-1 A Professional	GEX 125-1 AE Professional
Codice prodotto		3 601 C87 0..	3 601 C87 5..
Potenza nominale assorbita	W	250	250
Preselezione del numero di oscillazioni		–	●
Numero di giri a vuoto	min <sup>-1</sup>	12000	7500–12000
Numero oscillazioni a vuoto	min <sup>-1</sup>	24000	15000–24000
Diametro del raggio di orbitazione	mm	2,5	2,5
Diametro del platorello	mm	125	125
Peso in funzione della EPTA-Procedure 01/2003	kg	1,3	1,3
Classe di sicurezza		□/II	□/II

Le caratteristiche si riferiscono a tensioni nominali [U] 230/240 V. In caso di tensioni minori ed in caso di modelli speciali a seconda dei Paesi, le caratteristiche riportate possono essere divergenti.

Si prega di tenere presente il codice prodotto applicato sulla targhetta di costruzione del Vostro elettrotensile. Le descrizioni commerciali di singoli elettrotensili possono variare.

## Informazioni sulla rumorosità e sulla vibrazione

Valori misurati conformemente alla norma EN 60745.

Il livello di pressione acustica stimato A della macchina ammonta a dB(A): livello di rumorosità 77 dB(A); livello di potenza acustica 88 dB(A). Incertezza della misura  $K=2,8$  dB.

### Usare la protezione acustica!

Valori totali delle oscillazioni (somma di vettori in tre direzioni) misurati conformemente alla norma EN 60745:

Valore di emissione dell'oscillazione  $a_h=5,0$  m/s<sup>2</sup>, Incertezza della misura  $K=1,5$  m/s<sup>2</sup>.

**AVVERTENZA** Il livello di oscillazione indicato nelle presenti istruzioni è stato rilevato seguendo una procedura di misurazione conforme alla norma EN 60745 e può essere dunque utilizzato per il confronto fra macchine.

Il livello di oscillazione è soggetto a cambiamenti a seconda di come si usa l'elettro utensile e può in alcuni casi arrivare a livelli che vanno oltre quello riportato nelle presenti istruzioni. Il carico dell'oscillazione potrebbe essere sottovalutato se l'elettro utensile dovesse essere utilizzato regolarmente in questo modo.

**Nota bene:** Per una valutazione precisa del carico dell'oscillazione nel corso di un determinato periodo di tempo operativo bisognerebbe considerare anche i tempi in cui la macchina è spenta oppure è accesa ma non viene utilizzata effettivamente. Ciò può ridurre chiaramente il carico dell'oscillazione in relazione al completo periodo operativo.

## Dichiarazione di conformità

Assumendone la piena responsabilità, dichiariamo che il prodotto descritto nei «Dati tecnici» è conforme alle seguenti normative ed ai relativi documenti: EN 60745 in base alle prescrizioni delle direttive 89/336/EWG, 98/37/EG (fino al 28.12.2009), 2006/42/EG (a partire dal 29.12.2009).

Dr. Egbert Schneider  
Senior Vice President  
Engineering

Dr. Eckerhard Strötgen  
Head of Product  
Certification

*Dr. Egbert Schneider* *Dr. Eckerhard Strötgen*

06.12.2006, Robert Bosch GmbH, Power Tools Division  
D-70745 Leinfelden-Echterdingen

## Montaggio

► Prima di qualunque intervento sull'elettro utensile estrarre la spina di rete dalla presa.

## Sostituzione degli utensili abrasivi (vedi figura A)

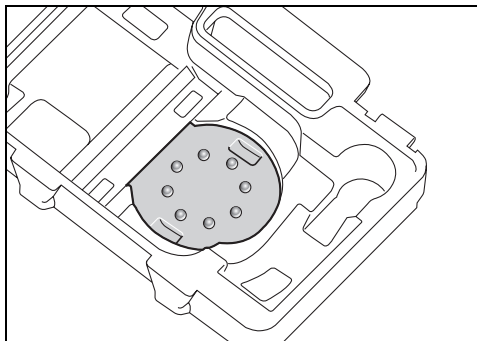
Prima dell'applicazione di un nuovo foglio abrasivo rimuovere sporco e polvere dal platorello **4**, p. es. con un pennello.

La superficie del platorello **4** è costituita da un tessuto a strappo affinché sia possibile fissare in modo veloce e facile, con aderenza tramite velcro, i fogli abrasivi.

Premere con forza il foglio abrasivo **5** sul lato inferiore del platorello **4**.

Per garantire un'aspirazione ottimale della polvere, prestare attenzione affinché le punzonature nel foglio abrasivo coincidano con i fori sul platorello.

Per adattare facilmente il foglio abrasivo **5** sul platorello **4** è possibile utilizzare l'aiuto per la regolazione illustrato nella figura nella cassetta degli utensili. Applicare il foglio abrasivo con il tessuto a strappo rivolto verso l'alto nell'aiuto per la regolazione e premervi sopra con forza l'elettro utensile con il platorello.



## Scelta del foglio abrasivo

A seconda del materiale in lavorazione ed in funzione del livello di levigatura della superficie che si vuole raggiungere, si hanno a disposizione fogli abrasivi di diversa qualità:

	Materiale	Applicazione	Grana	
<b>white:Paint</b>	<ul style="list-style-type: none"> <li>- Colore</li> <li>- Vernice</li> <li>- Stucco</li> <li>- Fondo</li> </ul>	Per rimozione di vernice	grossa	40 60
		Per la levigatura di colore preverniciato (p.es. rimozione di righe del pennello, gocce di colore e gocce di vernice seccate)	media	80 100 120
		Per la levigatura finale di materiali di fondo prima della verniciatura	fine	180 400
<b>red:Wood top</b>	<ul style="list-style-type: none"> <li>- Tutti i materiali di legno (p.es. legno duro, legno dolce, pannelli di massone, pannelli da costruzione)</li> <li>- Materiali metallici</li> </ul>	Per una prelevigatura p. es. di travi e tavole ruvide e non piallate	grossa	40 60
		Per levigatura in piano e per correggere piccole superfici non perfettamente piane	media	80 100 120
		Per la levigatura finale e la microlevigatura del legno	fine	180 240 320 400
<b>black:Stone</b>	<ul style="list-style-type: none"> <li>- Materiale pietroso</li> <li>- Marmo</li> <li>- Granito</li> <li>- Ceramica</li> <li>- Vetro</li> <li>- Plexiglas</li> <li>- Vernice per auto</li> <li>- Corian®</li> <li>- Varicor®</li> </ul>	Per la prelevigatura	grossa	60
		Per levigatura sagomata e smussatura	media	80 100 120
		Per la microlevigatura durante la formatura	fine	180 240 320 400
		Levigatura lucidante ed arrotondamento degli spigoli	molto fine	600 1200

## Sostituzione del platorello (vedi figura B)

**Nota bene:** Sostituire immediatamente un platorello danneggiato **4**.

Rimuovere il foglio abrasivo oppure l'accessorio per la lucidatura. Svitare completamente le 4 viti **6** e togliere il platorello **4**. Applicare il nuovo platorello **4** e serrare saldamente di nuovo le viti.

**Nota bene:** Applicando il platorello prestare attenzione affinché le dentature del trascinatore ingranino nelle rientranze del platorello.

## Aspirazione polvere/ aspirazione trucioli

### Aspirazione propria con cassetta raccogli-polvere (vedi figura C1-C4)

Applicare la cassetta raccogli-polvere **3** sulla bocchetta di scarico **7** fino a farla incastrare in posizione.

Lo stato di riempimento della cassetta raccogli-polvere **3** può essere controllato facilmente attraverso il raccoglitore trasparente.

Per svuotare la cassetta raccogli-polvere **3** toglierla ruotando leggermente verso il basso.

Prima di aprire la cassetta raccogli-polvere **3** come indicato nell'illustrazione si dovrebbe battere la cassetta raccogli-polvere su un piano stabile per staccare la polvere dall'elemento filtrante.

Tenere ferma la cassetta raccogli-polvere **3**, ribaltare l'elemento filtrante **8** verso l'alto e svuotare la cassetta raccogli-polvere. Pulire le lamelle dell'elemento filtrante **8** con una spazzola morbida.

#### Aspirazione esterna (vedi figura D)

Applicare un tubo di aspirazione **9** sulla bocchetta di scarico **7**. Collegare il tubo di aspirazione **9** con un aspirapolvere. Una visione d'insieme relativa al collegamento con diversi tipi di aspirapolvere si trova alla fine di questo manuale di istruzione.

L'aspirapolvere deve essere adatto per il materiale da lavorare.

Utilizzare un aspiratore speciale per l'aspirazione di polveri particolarmente nocive per la salute, cancerogene oppure polveri asciutte.

## Uso

### Messa in funzione

► **Osservare la tensione di rete! La tensione della rete deve corrispondere a quella indicata sulla targhetta dell'elettrotensile. Gli elettrotensili con l'indicazione di 230 V possono essere collegati anche alla rete di 220 V.**

#### Accendere/spengere

Per **accendere** l'elettrotensile spostare l'interruttore di avvio/arresto **1** verso destra in posizione «I».

Per **spegnere** l'elettrotensile spostare l'interruttore di avvio/arresto **1** verso sinistra in posizione «0».

#### Preselezione del numero di giri (GEX 125-1 AE)

Tramite la rotellina per la selezione del numero giri **2** è possibile preselezionare la velocità richiesta anche durante la fase di funzionamento.

1 – 2 velocità bassa

3 – 4 velocità media

5 – 6 velocità alta

Il numero di giri necessario dipende dal tipo di materiale e dalle condizioni operative e può essere determinato eseguendo prove pratiche.

In seguito a lunghe operazioni di lavoro a bassa velocità, per farlo raffreddare, lasciar ruotare l'elettrotensile in funzionamento a vuoto per ca. 3 minuti alla massima velocità.

#### Freno del platorello

Un freno integrato del platorello riduce il numero di giri in caso di funzionamento a vuoto in modo che, applicando l'elettrotensile sul pezzo in lavorazione, venga impedita la formazione di striature.

Se nel corso del tempo il numero di giri nel funzionamento a vuoto aumenta continuamente significa che il platorello è danneggiato e deve essere quindi sostituito oppure che il freno del platorello è consumato. Un freno del platorello consumato deve essere sostituito da un punto di assistenza autorizzato per gli elettrotensili Bosch.

### Indicazioni operative

► **Prima di posare l'elettrotensile, attendere sempre fino a quando si sarà fermato completamente.**

Per poter lavorare senza fatica è possibile tenere l'elettrotensile, a seconda dell'impiego, dall'alto, lateralmente oppure dal davanti. (vedere figura E)

#### Levigatura di superfici

Accendere l'elettrotensile, applicarlo con l'intera superficie di levigatura sul fondo da lavorare e muoverlo sopra l'intero pezzo in lavorazione esercitando pressione moderata.

La capacità di asportazione e la micrografia vengono determinate essenzialmente dalla scelta del foglio abrasivo, dal livello di numero di giri preselezionato (GEX 125-1 AE) e dalla pressione di contatto.

Soltanto fogli abrasivi in perfetto stato possono garantire buone prestazioni abrasive e non sottopongono l'elettrotensile a sforzi eccessivi.

Per aumentare la durata dei fogli abrasivi avere sempre cura di esercitare una pressione uniforme.

Un eccessivo aumento della pressione esercitata non comporta una più alta prestazione abrasiva ma provoca una maggiore usura dell'elettrotensile e del foglio abrasivo.

Una volta utilizzato un foglio abrasivo per la lavorazione del metallo non utilizzarlo più per altri materiali.

Utilizzare esclusivamente accessori di levigatura originali Bosch.

#### Levigatura grossolana

Applicare un foglio abrasivo di grana grossa.

Premere l'elettrotensile solo leggermente in modo che lo stesso funzioni al massimo numero di giri e venga ottenuta una grande asportazione di materiale.

#### Microlevigatura

Applicare un foglio abrasivo di grana fine.

Variando leggermente la pressione di contatto oppure modificando il livello del numero di giri (GEX 125-1 AE) è possibile ridurre il numero di giri del platorello rimanendo tuttavia il moto eccentrico.

Muovere l'elettrotensile con pressione moderata in piano con movimento rotatorio oppure muoverlo alternativamente in direzione longitudinale e trasversale sul pezzo in lavorazione. Non inclinare l'elettrotensile per evitare una levigatura eccessiva del pezzo da lavorare, p. es. impiallacciatura.

Una volta conclusa l'operazione di lavoro, spegnere l'elettrotensile.

#### Lucidatura (GEX 125-1 AE)

L'elettrotensile può essere equipaggiato con relativi utensili per la lucidatura come cuffia in lana d'agnello, feltro per lucidatura oppure spugna per lucidatura (accessori) per la lucidatura di vernici danneggiate dagli agenti atmosferici oppure per la ripassatura di graffi (p. es. vetro acrilico).

Per la lucidatura selezionare un numero di giri basso (livello 1-2), per evitare un eccessivo riscaldamento della superficie.

Lavorare il lucido con una spugna per lucidatura con movimenti incrociati oppure movimenti rotatori e pressione moderata e al termine lasciare asciugare leggermente.

Lucidare il lucido asciutto con la cuffia in lana d'agnello con movimenti incrociati oppure movimenti rotatori.

Pulire regolarmente gli utensili per lucidatura per assicurare buoni risultati di lucidatura. Lavare gli utensili per lucidatura con detersivo delicato ed acqua calda, non utilizzare alcun diluente.

## Manutenzione ed assistenza

### Manutenzione e pulizia

- ▶ **Prima di qualunque intervento sull'elettrotensile estrarre la spina di rete dalla presa.**
- ▶ **Per poter garantire buone e sicure operazioni di lavoro, tenere sempre puliti l'elettrotensile e le prese di ventilazione.**

Se nonostante gli accurati procedimenti di produzione e di controllo l'elettrotensile dovesse guastarsi, la riparazione va fatta effettuare da un punto di assistenza autorizzato per gli elettrotensili Bosch.

In caso di richieste o di ordinazione di pezzi di ricambio, comunicare sempre il codice prodotto a 10 cifre riportato sulla targhetta di fabbricazione dell'elettrotensile!

### Servizio di assistenza ed assistenza clienti

Il servizio di assistenza risponde alle Vostre domande relative alla riparazione ed alla manutenzione del Vostro prodotto nonché concernenti le parti di ricambio. Disegni in vista esplosa ed informazioni relative alle parti di ricambio sono consultabili anche sul sito: **www.bosch-pt.com**

Il team assistenza clienti Bosch è a Vostra disposizione per rispondere alle domande relative all'acquisto, impiego e regolazione di apparecchi ed accessori.

#### Italia

Robert Bosch S.p.A.  
Via Giovanni da Udine 15  
20156 Milano  
Tel.: +39 (02) 36 96 26 63  
Fax: +39 (02) 36 96 26 62  
Tel.: Filo diretto con Bosch: +39 (02) 36 96 23 14  
[www.Bosch.it](http://www.Bosch.it)

#### Svizzera

Tel.: +41 (044) 8 47 15 13  
Fax: +41 (044) 8 47 15 53

### Smaltimento

Avviare ad un riciclaggio rispettoso dell'ambiente gli imballaggi, gli elettrotensili e gli accessori dismessi.

#### Solo per i Paesi della CE:



Non gettare elettrotensili dismessi tra i rifiuti domestici!

Conformemente alla norma della direttiva CE 2002/96 sui rifiuti di apparecchiature elettriche ed elettroniche (RAEE) ed all'attuazione del recepimento nel diritto nazionale, gli elettrotensili diventati inservibili devono essere raccolti separatamente ed essere inviati ad una riutilizzazione ecologica.

Con ogni riserva di modifiche tecniche.

## Algemene veiligheids waarschuwingen voor elektrische gereedschappen

**⚠ WAARSCHUWING** Lees alle veiligheids waarschuwingen en alle voorschriften. Als de waarschuwingen en voorschriften niet worden opgevolgd, kan dit een elektrische schok, brand of ernstig letsel tot gevolg hebben.

**Bewaar alle waarschuwingen en voorschriften voor toekomstig gebruik.**

Het in de waarschuwingen gebruikte begrip „elektrisch gereedschap” heeft betrekking op elektrische gereedschappen voor gebruik op het stroomnet (met netsnoer) en op elektrische gereedschappen voor gebruik met een accu (zonder netsnoer).

### 1) Veiligheid van de werkomgeving

**a) Houd uw werkomgeving schoon en goed verlicht.** Een rommelige of onverlichte werkomgeving kan tot ongevallen leiden.

**b) Werk met het elektrische gereedschap niet in een omgeving met explosiegevaar waarin zich brandbare vloeistoffen, brandbare gassen of brandbaar stof bevinden.** Elektrische gereedschappen veroorzaken vonken die het stof of de dampen tot ontsteking kunnen brengen.

**c) Houd kinderen en andere personen tijdens het gebruik van het elektrische gereedschap uit de buurt.** Wanneer u wordt afgeleid, kunt u de controle over het gereedschap verliezen.

### 2) Elektrische veiligheid

**a) De aansluitstekker van het elektrische gereedschap moet in het stopcontact passen. De stekker mag in geen geval worden veranderd. Gebruik geen adapterstekkers in combinatie met gearde elektrische gereedschappen.** Onveranderde stekkers en passende stopcontacten beperken het risico van een elektrische schok.

**b) Voorkom aanraking van het lichaam met gearde oppervlakken, bijvoorbeeld van buizen, verwarmingen, fornuizen en koelkasten.** Er bestaat een verhoogd risico door een elektrische schok wanneer uw lichaam geaard is.

**c) Houd het gereedschap uit de buurt van regen en vocht.** Het binnendringen van water in het elektrische gereedschap vergroot het risico van een elektrische schok.

**d) Gebruik de kabel niet voor een verkeerd doel, om het elektrische gereedschap te dragen of op te hangen of om de stekker uit het stopcontact te trekken. Houd de kabel uit de buurt van hitte, olie, scherpe randen en bewegende gereedschappen.** Beschadigde of in de war geraakte kabels vergroten het risico van een elektrische schok.

**e) Wanneer u buitenshuis met elektrisch gereedschap werkt, dient u alleen verlengkabels te gebruiken die voor gebruik buitenshuis zijn goedgekeurd.** Het gebruik van een voor gebruik buitenshuis geschikte verlengkabel beperkt het risico van een elektrische schok.

**f) Als het gebruik van het elektrische gereedschap in een vochtige omgeving onvermijdelijk is, dient u een aardlekschakelaar te gebruiken.** Het gebruik van een aardlekschakelaar vermindert het risico van een elektrische schok.

### 3) Veiligheid van personen

**a) Wees alert, let goed op wat u doet en ga met verstand te werk bij het gebruik van het elektrische gereedschap. Gebruik geen elektrisch gereedschap wanneer u moe bent of onder invloed staat van drugs, alcohol of medicijnen.** Een moment van onoplettendheid bij het gebruik van het elektrische gereedschap kan tot ernstige verwondingen leiden.

**b) Draag persoonlijke beschermende uitrusting. Draag altijd een veiligheidsbril.** Het dragen van persoonlijke beschermende uitrusting zoals een stofmasker, slipvaste werkschoenen, een veiligheidshelm of gehoorbescherming, afhankelijk van de aard en het gebruik van het elektrische gereedschap, vermindert het risico van verwondingen.

**c) Voorkom per ongeluk inschakelen. Controleer dat het elektrische gereedschap uitgeschakeld is voordat u de stekker in het stopcontact steekt of de accu aansluit en voordat u het gereedschap oppakt of draagt.** Wanneer u bij het dragen van het elektrische gereedschap uw vinger aan de schakelaar hebt of wanneer u het gereedschap ingeschakeld op de stroomvoorziening aansluit, kan dit tot ongevallen leiden.

**d) Verwijder instelgereedschappen of schroefsleutels voordat u het elektrische gereedschap inschakelt.** Een instelgereedschap of sleutel in een draaiend deel van het gereedschap kan tot verwondingen leiden.

**e) Voorkom een onevenwichtige lichaams houding. Zorg ervoor dat u stevig staat en steeds in evenwicht blijft.** Daardoor kunt u het elektrische gereedschap in onverwachte situaties beter onder controle houden.



- f) Draag geschikte kleding. Draag geen loshangende kleding of sieraden. Houd haren, kleding en handschoenen uit de buurt van bewegende delen.** Loshangende kleding, lange haren en sieraden kunnen door bewegende delen worden meegenomen.
- g) Wanneer stofafzuigings- of stofopvangvoorzieningen kunnen worden gemonteerd, dient u zich ervan te verzekeren dat deze zijn aangesloten en juist worden gebruikt.** Het gebruik van een stofafzuiging beperkt het gevaar door stof.
- 4) Zorgvuldige omgang met en zorgvuldig gebruik van elektrische gereedschappen**
- a) Overbelast het gereedschap niet. Gebruik voor uw werkzaamheden het daarvoor bestemde elektrische gereedschap.** Met het passende elektrische gereedschap werkt u beter en veiliger binnen het aangegeven capaciteitsbereik.
- b) Gebruik geen elektrisch gereedschap waarvan de schakelaar defect is.** Elektrisch gereedschap dat niet meer kan worden in- of uitgeschakeld, is gevaarlijk en moet worden gerepareerd.
- c) Trek de stekker uit het stopcontact of neem de accu uit het elektrische gereedschap voordat u het gereedschap instelt, toebehoren wisselt of het gereedschap weglegt.** Deze voorzorgsmaatregel voorkomt onbedoeld starten van het elektrische gereedschap.
- d) Bewaar niet-gebruikte elektrische gereedschappen buiten bereik van kinderen. Laat het gereedschap niet gebruiken door personen die er niet mee vertrouwd zijn en deze aanwijzingen niet hebben gelezen.** Elektrische gereedschappen zijn gevaarlijk wanneer deze door onervaren personen worden gebruikt.
- e) Verzorg het elektrische gereedschap zorgvuldig. Controleer of bewegende delen van het gereedschap correct functioneren en niet vastklemmen en of onderdelen zodanig gebroken of beschadigd zijn dat de werking van het elektrische gereedschap nadelig wordt beïnvloed. Laat deze beschadigde onderdelen voor het gebruik repareren.** Veel ongevallen hebben hun oorzaak in slecht onderhouden elektrische gereedschappen.
- f) Houd snijdende inzetgereedschappen scherp en schoon.** Zorgvuldig onderhouden snijdende inzetgereedschappen met scherpe snijkanten klemmen minder snel vast en zijn gemakkelijker te geleiden.
- g) Gebruik elektrisch gereedschap, toebehoren, inzetgereedschappen en dergelijke volgens deze aanwijzingen. Let daarbij op de arbeidsomstandigheden en de uit te voeren werkzaamheden.** Het gebruik van elektrische gereedschappen voor andere dan de voorziene toepassingen kan tot gevaarlijke situaties leiden.
- 5) Service**
- a) Laat het elektrische gereedschap alleen repareren door gekwalificeerd en vakkundig personeel en alleen met originele vervangingsonderdelen.** Daarmee wordt gewaarborgd dat de veiligheid van het gereedschap in stand blijft.

## Gereedschapspecifieke veiligheidsvoorschriften

- **Gebruik het elektrische gereedschap alleen voor droog schuren.** Het binnendringen van water in het elektrische gereedschap vergroot het risico van een elektrische schok.
- **Let er op dat er geen personen door wegvliegende vonken in gevaar worden gebracht. Verwijder brandbare materialen uit de buurt.** Bij het schuren van metaal ontstaan wegvliegende vonken.
- **Let op, brandgevaar! Voorkom oververhitting van het te schuren materiaal en de schuurmachine. Maak voor onderbrekingen van de werkzaamheden altijd de stofzak leeg.** Schuurstof in stofzak, microfilter, papieren stofzak (filterzak of filter van de stofzuiger) kan zelf ontbranden onder ongunstige omstandigheden, bijvoorbeeld wegvliegende vonken bij het schuren van metalen. Bijzonder gevaar bestaat als het schuurstof vermengd is met resten lak, polyurethaan of andere chemische stoffen en het schuurmateriaal na langdurige werkzaamheden heet is.
- **Zet het werkstuk vast.** Een met spanvoorzieningen of een bankschroef vastgehouden werkstuk wordt beter vastgehouden dan u met uw hand kunt doen.
- **Bewerk geen asbesthoudend materiaal.** Asbest geldt als kankerverwekkend.
- **Tref veiligheidsmaatregelen wanneer er bij werkzaamheden stoffen kunnen ontstaan die schadelijk voor de gezondheid, brandbaar of explosief zijn.** Bijvoorbeeld: sommige soorten stof gelden als kankerverwekkend. Draag een stofmasker en gebruik een afzuiging voor stof en spanen, als deze kan worden aangesloten.
- **Houd uw werkplek schoon.** Materiaalmengsels zijn bijzonder gevaarlijk. Stof van lichte metalen kan ontvlammen of exploderen.

- **Gebruik het elektrische gereedschap niet met een beschadigde kabel. Raak de beschadigde kabel niet aan en trek de stekker uit het stopcontact als de kabel tijdens de werkzaamheden wordt beschadigd.** Beschadigde kabels vergroten het risico van een elektrische schok.

## Functiebeschrijving



**Lees alle veiligheidsaanschuivingen en alle voorschriften.** Als de waarschuwingen en voorschriften niet worden opgevolgd, kan dit een elektrische schok, brand of ernstig letsel tot gevolg hebben.

Vouw de uitvouwbare pagina met de afbeelding van het gereedschap open en laat deze pagina opengevouwen terwijl u de gebruiksaanwijzing leest.

## Gebruik volgens bestemming

Het elektrische gereedschap is bestemd voor het droog schuren van hout, kunststof, metaal, plamuur en gelakte oppervlakken.

Elektrische gereedschappen met elektronische regeling zijn ook geschikt om ermee te polijsten.

## Afgebeelde componenten

De componenten zijn genummerd zoals op de afbeelding van het elektrische gereedschap op de pagina met afbeeldingen.

- 1 Aan/uit-schakelaar
- 2 Stelwiel vooraf instelbaar toerental (GEX 125-1 AE)
- 3 Stofbox compleet (microfiltersysteem)
- 4 Schuurplateau
- 5 Schuurblad\*
- 6 Schroeven voor schuurplateau
- 7 Uitblaasopening
- 8 Filterelement (microfiltersysteem)
- 9 Afzuigslang\*

\* Niet elk afgebeeld en beschreven toebehoren wordt standaard meegeleverd.

## Technische gegevens

Excenterschuurmachine		GEX 125-1 A Professional	GEX 125-1 AE Professional
Zaaknummer		3 601 C87 0..	3 601 C87 5..
Opgenomen vermogen	W	250	250
Vooraf instelbaar aantal schuurbewegingen		–	●
Onbelast toerental	min <sup>-1</sup>	12000	7500–12000
Onbelast aantal schuurbewegingen	min <sup>-1</sup>	24000	15000–24000
Draaicirkeldiameter	mm	2,5	2,5
Diameter schuurplateau	mm	125	125
Gewicht volgens EPTA-Procedure 01/2003	kg	1,3	1,3
Isolatieklasse		□/II	□/II

Gegevens gelden voor nominale spanningen [U] 230/240 V. Bij lagere spanningen en bij per land verschillende uitvoeringen kunnen deze gegevens afwijken.

Let op het zaaknummer op het typeplaatje van het elektrische gereedschap. De handelsbenamingen van sommige elektrische gereedschappen kunnen afwijken.

## Informatie over geluid en trillingen

Meetwaarden bepaald volgens EN 60745.

Het A-gewogen geluidsniveau van het gereedschap bedraagt kenmerkend: geluidsdrukniveau 77 dB(A); geluidsvermogniveau 88 dB(A). Onzekerheid K=2,8 dB.

**Draag een gehoorbescherming.**

Trillingsemisiewaarden (vectorsom van drie richtingen) bepaald volgens EN 60745:

trillingsemisiewaarde  $a_h = 5,0 \text{ m/s}^2$ , onzekerheid  $K = 1,5 \text{ m/s}^2$ .

**⚠ WAARSCHUWING** Het in deze gebruiksaanwijzing vermelde trillingsniveau is gemeten met een volgens EN 60745 genormeerde meetmethode en kan worden gebruikt voor het vergelijken van gereedschappen.

Het trillingsniveau verandert afhankelijk van het gebruik van het elektrische gereedschap en kan in sommige gevallen boven de in deze gebruiksaanwijzing aangegeven waarde liggen. De trillingsbelasting kan onderschat worden als het elektrische gereedschap regelmatig op dergelijke wijze wordt gebruikt.

**Opmerking:** Voor een nauwkeurige schatting van de trillingsbelasting tijdens een bepaalde arbeidsperiode moet ook rekening worden gehouden met de tijd waarin het gereedschap uitgeschakeld is, of waarin het gereedschap wel loopt, maar niet werkelijk wordt gebruikt. Dit kan de trillingsbelasting gedurende de gehele arbeidsperiode duidelijk verminderen.

### Conformiteitsverklaring

Wij verklaren als alleen verantwoordelijke dat het onder „Technische gegevens” beschreven product voldoet aan de volgende normen en normatieve documenten: EN 60745 volgens de bepalingen van de richtlijnen 89/336/EEG, 98/37/EG (tot 28-12-2009) en 2006/42/EG (vanaf 29-12-2009).

Dr. Egbert Schneider  
Senior Vice President  
Engineering

Dr. Eckerhard Strötgen  
Head of Product  
Certification

*Dr. E. Schneider i.v. Strötgen*

06.12.2006, Robert Bosch GmbH, Power Tools Division  
D-70745 Leinfelden-Echterdingen

## Montage

- **Trek altijd voor werkzaamheden aan het elektrische gereedschap de stekker uit het stopcontact.**

## Schuurblad wisselen (zie afbeelding A)

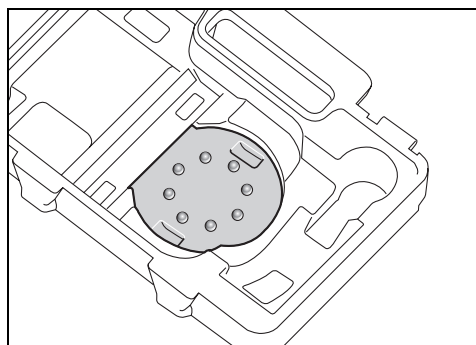
Verwijder voor het aanbrengen van een nieuw schuurblad vuil en stof van het schuurplateau **4**, bijvoorbeeld met een kwast.

Het oppervlak van het schuurplateau **4** bestaat uit klitweefsel, zodat u schuurbladen met klit hechting snel en eenvoudig kunt bevestigen.

Druk het schuurblad **5** stevig op de onderzijde van het schuurplateau **4** vast.

Als u een optimale stofafzuiging wilt bereiken, dient u erop te letten dat de perforaties in het schuurblad overeenkomen met de boorgaten in het schuurplateau.

Gebruik de op de afbeelding weergegeven instelhulp (in de opbergkoffer) om het schuurblad **5** eenvoudig op het schuurplateau **4** af te stellen. Leg het schuurblad met het klitweefsel naar boven in de instelhulp en duw het elektrische gereedschap met het schuurplateau stevig vast.



## Keuze van het schuurblad

Afgestemd op het te bewerken materiaal en de gewenste afname van het oppervlak zijn er verschillende schuurbladen verkrijgbaar:

	Materiaal	Gebruik	Korrel	
<b>White Paint</b>	<ul style="list-style-type: none"> <li>- Verf</li> <li>- Lak</li> <li>- Vulmiddel</li> <li>- Plamuur</li> </ul>	Voor het afschuren van verf	Grof	40 60
		Voor het schuren van grondverf (bijv. verwijderen van kwaststrepen, verfdruppels en uitgelopen verf)	Middel	80 100 120
		Voor het opschuren van grondverflagen voor het lakken	Fijn	180 400

	Materiaal	Gebruik	Korrel	
<b>red:Wood<sup>top</sup></b>	<ul style="list-style-type: none"> <li>- Alle houtmaterialen (zoals hardhout, zachthout, spaanplaat en bouwplaat)</li> <li>- Metaal</li> </ul>	Schuren van bijvoorbeeld ruwe, ongeschaafde balken en planken	Grof	40 60
		Vlakschuren en wegschuren van kleine oneffenheden	Middel	80 100 120
		Hout fijn schuren	Fijn	180 240 320 400
<b>black:Stone</b>	<ul style="list-style-type: none"> <li>- Steen</li> <li>- Marmmer</li> <li>- Graniet</li> <li>- Keramiek</li> <li>- Glas</li> <li>- Plexiglas</li> <li>- Autolak</li> <li>- Corian®</li> <li>- Varicor®</li> </ul>	Voorschuren	Grof	60
		Vormschuren en kanten breken	Middel	80 100 120
		Fijn schuren bij vormgeving	Fijn	180 240 320 400
		Glanzend schuren en kanten afronden	Zeer fijn	600 1200

### Schuurplateau vervangen (zie afbeelding B)

**Opmerking:** Vervang een beschadigd schuurplateau **4** onmiddellijk.

Trek het schuurblad of polijstgereedschap los. Draai de vier schroeven **6** volledig uit en verwijder het schuurplateau **4**. Breng het nieuwe schuurplateau **4** aan en draai de schroeven weer vast.

**Opmerking:** Let er bij het neerzetten van het schuurplateau op dat de vertandingen van de meenemer in de uitsparingen van het schuurplateau grijpen.

### Afzuiging van stof en spanen

#### Eigen afzuiging met stofbox (zie afbeelding C1-C4)

Plaats de stofbox **3** op de uitblaasopening **7** tot deze vastklikt.

Het vulpeil van de stofbox **3** kunt u dankzij het transparante reservoir gemakkelijk controleren.

Trek de stofbox **3** licht draaiend naar onderen los als u deze leeg wilt maken.

Voor het openen van de stofbox **3** dient u met de stofbox, zoals op de afbeelding getoond, op een vaste ondergrond te kloppen, om het stof los te maken van het filterelement.

Houd de stofbox **3** vast, klap het filterelement **8** naar boven weg en maak de stofbox leeg. Reinig de lamellen van het filterelement **8** met een zachte borstel.

#### Externe afzuiging (zie afbeelding D)

Steek een afzuigslang **9** op de uitblaasopening **7**. Verbind de afzuigslang **9** met een stofzuiger. Een overzicht van aansluitingen op verschillende stofzuigers vindt u aan het einde van deze gebruiksaanwijzing.

De stofzuiger moet geschikt zijn voor het te bewerken materiaal.

Gebruik bij het afzuigen van voor de gezondheid bijzonder gevaarlijk, kankerverwekkend of droog stof een speciale zuiger.

## Gebruik

### Ingebruikneming

► **Let op de netspanning! De spanning van de stroombron moet overeenkomen met de gegevens op het typeplaatje van het elektrische gereedschap. Met 230 V aangeduide elektrische gereedschappen kunnen ook met 220 V worden gebruikt.**

#### In- en uitschakelen

Als u het elektrische gereedschap wilt **inschakelen** duwt u de aan/uit-schakelaar **1** naar rechts in stand „**1**”.

Als u het elektrische gereedschap wilt **uitschakelen** duwt u de aan/uit-schakelaar **1** naar links in stand „**0**”.

### Toerental vooraf instellen (GEX 125-1 AE)

Met het stelwiel voor het vooraf instellen van het toerental **2** kunt u het benodigde toerental vooraf instellen, ook terwijl de machine loopt.

- 1 – 2 laag toerental
- 3 – 4 gemiddeld toerental
- 5 – 6 hoog toerental

Het vereiste toerental is afhankelijk van het materiaal en de werkomstandigheden en kan proefondervindelijk worden vastgesteld.

Laat na langdurige werkzaamheden met een laag toerental het elektrische gereedschap afkoelen door het ca. 3 minuten met maximumtoerental onbelast te laten lopen.

### Schuurplateaum

Een geïntegreerde schuurplateaum verlaagt het toerental bij onbelast lopen, zodat groefvorming bij het neerzetten van het elektrische gereedschap op het werkstuk wordt voorkomen.

Als het onbelaste toerental in de loop der tijd voortdurend toeneemt, is het schuurplateaum beschadigd en moet dit worden vervangen, of de schuurplateaum is versleten. Een versleten schuurplateaum moet worden vervangen door een erkende klantenservice voor Bosch elektrische gereedschappen.

### Tips voor de werkzaamheden

- ▶ **Wacht tot het elektrische gereedschap tot stilstand is gekomen voordat u het neerlegt.**

Om zonder vermoedheid te werken, kunt u het elektrische gereedschap afhankelijk van de toepassing aan de bovenkant, de zijkant of de voorkant vasthouden. (zie afbeelding E)

### Oppervlakken schuren

Schakel het elektrische gereedschap in, plaats het met het hele schuuroppervlak op de te bewerken ondergrond en beweeg het met matige druk over het werkstuk.

De afnamecapaciteit en het schuurbeeld worden in hoofdzaak bepaald door de keuze van het schuurblad, de vooraf ingestelde toerentalstand (GEX 125-1 AE) en de aandrukkracht.

Alleen onbeschadigde schuurbladen zorgen voor een goede schuurcapaciteit en ontzien het elektrische gereedschap.

Let op een gelijkmatige aandrukkracht om de levensduur van de schuurbladen te verlengen.

Een overmatige verhoging van de aandrukkracht leidt niet tot een groter schuurvermogen, maar wel tot een sterkere slijtage van het elektrische gereedschap en het schuurblad.

Gebruik een schuurblad waarmee metaal is bewerkt niet meer voor andere materialen.

Gebruik uitsluitend origineel Bosch-schuurtoebehoren.

### Grof schuren

Span een schuurblad met een grove korrel op.

Druk het elektrische gereedschap slechts licht aan, zodat het met een groter toerental draait en een grotere materiaalafname wordt bereikt.

### Fijn schuren

Span een schuurblad met een fijne korrel op.

Door de aandrukkracht licht te variëren of de toerentalstand (GEX 125-1 AE) iets te veranderen, kunt u het toerental van het schuurplateaum verminderen, waarbij de excenterbeweging bewaard blijft.

Beweeg het elektrische gereedschap met matige druk vlak cirkelend of afwisselend in lengte- en dwarsrichting op het werkstuk. Houd het elektrische gereedschap niet schuin, om doorschuren van het te bewerken werkstuk, bijv. finer, te voorkomen.

Schakel het elektrische gereedschap na het einde van de werkzaamheden uit.

### Polijsen (GEX 125-1 AE)

Voor het polijsten van verweerde lak of het wegpolijsten van krassen (bijv. acrylglas) kan het elektrische gereedschap worden uitgerust met geschikt polijstgereedschap, zoals lamsvel, polijstvlit of polijstspons (toebehoren).

Kies bij het polijsten een laag toerental (stand 1–2) om overmatige opwarming van het oppervlak te voorkomen.

Werk het polijstmiddel in met een polijstspons. Maak kruis- of cirkelvormige bewegingen, werk met matige druk en laat het polijstmiddel daarna licht opdrogen.

Boen het opgedroogde polijstmiddel uit met een lamsvel. Maak kruis- of cirkelvormige bewegingen.

Reinig het polijstgereedschap regelmatig om goede polijstresultaten te bereiken. Was het polijstgereedschap met een mild wasmiddel en warm water. Gebruik geen verdunningsmiddelen.

## Onderhoud en service

### Onderhoud en reiniging

- ▶ **Trek altijd voor werkzaamheden aan het elektrische gereedschap de stekker uit het stopcontact.**

- ▶ **Houd het elektrische gereedschap en de ventilatieopeningen altijd schoon om goed en veilig te werken.**

Mocht het elektrische gereedschap ondanks zorgvuldige fabricage- en testmethoden toch defect raken, dient de reparatie te worden uitgevoerd door een erkende klantenservice voor Bosch elektrische gereedschappen.



Vermeld bij vragen en bestellingen van vervangingsonderdelen altijd het uit tien cijfers bestaande zaaknummer volgens het typeplaatje van het elektrische gereedschap.

---

### Klantenservice en advies

---

Onze klantenservice beantwoordt uw vragen over reparatie en onderhoud van uw product en over vervangingsonderdelen. Explosietekeningen en informatie over vervangingsonderdelen vindt u ook op:

**www.bosch-pt.com**

De medewerkers van onze klantenservice adviseren u graag bij vragen over de aankoop, het gebruik en de instelling van producten en toebehoren.

#### Nederland

Tel.: +31 (076) 579 54 54

Fax: +31 (076) 579 54 94

E-mail: gereedschappen@nl.bosch.com

#### Belgie en Luxemburg

Tel.: +32 (070) 22 55 65

Fax: +32 (070) 22 55 75

E-Mail: outillage.gereedschap@be.bosch.com

---

### Afvalverwijdering

---

Elektrische gereedschappen, toebehoren en verpakkingen moeten op een voor het milieu verantwoorde wijze worden hergebruikt.

#### Alleen voor landen van de EU:



Gooi elektrische gereedschappen niet bij het huisvuil.

Volgens de Europese richtlijn 2002/96/EG over elektrische en elektronische oude apparaten en de omzetting van de richtlijn in nationaal

recht moeten niet meer bruikbare elektrische gereedschappen apart worden ingezameld en op een voor het milieu verantwoorde wijze worden hergebruikt.

**Wijzigingen voorbehouden.**



## Generelle advarselshenvisninger for el-værktøj

**⚠ ADVARSEL** Læs alle advarselshenvisninger og instrukser. I tilfælde af manglende overholdelse af advarselshenvisningerne og instrukserne er der risiko for elektrisk stød, brand og/eller alvorlige kvæstelser.

**Opbevar alle advarselshenvisninger og instrukser til senere brug.**

Det i advarselshenvisningerne benyttede begreb „el-værktøj“ refererer til netdrevet el-værktøj (med netkabel) og akkudrevet el-værktøj (uden netkabel).

### 1) Sikkerhed på arbejdspladsen

- Sørg for, at arbejdsområdet er rent og rigtigt belyst.** Uorden eller uoplyste arbejdsområder øger faren for ulykke.
- Brug ikke el-værktøjet i eksplosionsfarlige omgivelser, hvor der findes brændbare væsker, gasser eller støv.** El-værktøj kan slå gnister, der kan antænde støv eller dampe.
- Sørg for, at andre personer og ikke mindst børn holdes væk fra arbejdsområdet, når maskinen er i brug.** Hvis man distraheres, kan man miste kontrollen over maskinen.

### 2) Elektrisk sikkerhed

- El-værktøjets stik skal passe til kontakten. Stikket må under ingen omstændigheder ændres. Brug ikke adapterstik sammen med jordforbundet el-værktøj.** Uændrede stik, der passer til kontakterne, nedsætter risikoen for elektrisk stød.
- Undgå kropskontakt med jordfusede overflader som f.eks. rør, radiatorer, komfurer og køleskabe.** Hvis din krop er jordforbundet, øges risikoen for elektrisk stød.
- Maskinen må ikke udsættes for regn eller fugt.** Indtrængning af vand i et el-værktøj øger risikoen for elektrisk stød.
- Brug ikke ledningen til formål, den ikke er beregnet til (f.eks. må man aldrig bære el-værktøjet i ledningen, hænge el-værktøjet op i ledningen eller rykke i ledningen for at trække stikket ud af kontakten). Beskyt ledningen mod varme, olie, skarpe kanter eller maskindele, der er i bevægelse.** Beskadigede eller indviklede ledninger øger risikoen for elektrisk stød.
- Hvis el-værktøjet benyttes i det fri, må der kun benyttes en forlængerledning, der er egnet til udendørs brug.** Brug af forlængerledning til udendørs brug nedsætter risikoen for elektrisk stød.

f) Hvis det ikke kan undgås at bruge el-værktøjet i fugtige omgivelser, skal der bruges et HFI-relæ. Brug af et HFI-relæ reducerer risikoen for at få elektrisk stød.

### 3) Personlig sikkerhed

- Det er vigtigt at være opmærksom, se, hvad man laver, og bruge el-værktøjet fornuftigt. Brug ikke noget el-værktøj, hvis du er træt, har nydt alkohol eller er påvirket af medikamenter eller euforiserende stoffer.** Få sekundens uopmærksomhed ved brug af el-værktøjet kan føre til alvorlige personskader.
- Brug beskyttelsesudstyr og hav altid beskyttelsesbriller på.** Brug af sikkerhedsudstyr som f.eks. støvmaske, skridsikkert fodtøj, beskyttelseshjelm eller høreværn afhængig af maskintype og anvendelse nedsætter risikoen for personskader.
- Undgå utilsigtet igangsætning. Kontroller, at el-værktøjet er slukket, før du tilslutter det til strømtilførslen og/eller akkuen, løfter eller bærer det.** Undgå at bære el-værktøjet med fingeren på afbryderen og sørg for, at el-værktøjet ikke er tændt, når det sluttes til nettet, da dette øger risikoen for personskader.
- Gør det til en vane altid at fjerne indstillingsværktøj eller skruenøgle, før el-værktøjet tændes.** Hvis et stykke værktøj eller en nøgle sidder i en roterende maskindele, er der risiko for personskader.
- Undgå en anormal legemssposition. Sørg for at stå sikkert, mens der arbejdes, og kom ikke ud af balance.** Dermed har du bedre muligheder for at kontrollere el-værktøjet, hvis der skulle opstå uventede situationer.
- Brug egnet arbejdstøj. Undgå løse beklædningsgenstande eller smykker. Hold hår, tøj og handsker væk fra dele, der bevæger sig.** Dele, der er i bevægelse, kan gribe fat i løstsiddende tøj, smykker eller langt hår.
- Hvis støvudsugnings- og opsamlingsudstyr kan monteres, er det vigtigt, at dette tilsluttes og benyttes korrekt.** Brug af en støvopsugning kan reducere støvmængden og dermed den fare, der er forbundet støv.

### 4) Omhyggelig omgang med og brug af el-værktøj

- Undgå overbelastning af maskinen. Brug altid et el-værktøj, der er beregnet til det stykke arbejde, der skal udføres.** Med det passende el-værktøj arbejder man bedst og mest sikkert inden for det angivne effektområde.

- b) **Brug ikke et el-værktøj, hvis afbryder er defekt.** Et el-værktøj, der ikke kan startes og stoppes, er farlig og skal repareres.
- c) **Træk stikket ud af stikkontakten og/eller fjern akkuen, inden maskinen indstilles, der skiftes tilbehørsdele, eller maskinen lægges fra.** Disse sikkerhedsforanstaltninger forhindrer utilsigtet start af el-værktøjet.
- d) **Opbevar ubenyttet el-værktøj uden for børns rækkevidde. Lad aldrig personer, der ikke er fortrolige med maskinen eller ikke har gennemlæst disse instrukser, benytte maskinen.** El-værktøj er farligt, hvis det benyttes af ukyndige personer.
- e) **El-værktøjet bør vedligeholdes omhyggeligt. Kontroller, om bevægelige maskindele fungerer korrekt og ikke sidder fast, og om delene er brækket eller beskadiget, således at el-værktøjets funktion påvirkes. Få beskadigede dele repareret, inden maskinen tages i brug.** Mange uheld skyldes dårligt vedligeholdte el-værktøjer.
- f) **Sørg for, at skæreværktøjer er skarpe og rene.** Omhyggeligt vedligeholdte skæreværktøjer med skarpe skærekanter sætter sig ikke så hurtigt fast og er nemmere at føre.
- g) **Brug el-værktøj, tilbehør, indsatsværktøj osv. iht. disse instrukser. Tag hensyn til arbejdsforholdene og det arbejde, der skal udføres.** Anvendelse af el-værktøjet til formål, som ligger uden for det fastsatte anvendelsesområde, kan føre til farlige situationer.

## 5) Service

- a) **Sørg for, at el-værktøj kun repareres af kvalificerede fagfolk og at der kun benyttes originale reservedele.** Dermed sikres størst mulig maskinsikkerhed.

## Værktøjsspecifikke sikkerhedsinstrukser

- ▶ **Anvend kun el-værktøjet til tørsavning.** Indtrængning af vand i el-værktøjet øger risikoen for elektrisk stød.
- ▶ **Hold øje med, at personer ikke udsættes for gnistregn. Fjern brændbart materiale, der ligger i nærheden.** Der opstår gnistregn i forbindelse med slibning af metal.
- ▶ **Pas på brandfare! Undgå overophedning af slibeemnet og sliberen. Tøm altid støvbeholderen, før arbejds pauser indtages.** Slibestøv i støvpose, mikrofilter, papirpose (eller i filterpose eller støvsugerens filter) kan antænde sig selv under ugunstige forhold som f.eks. gnistregn, der opstår under metallslibning. Det er særlig farligt, hvis støvet er blandet med lak-, polyurethanrester eller andre kemiske stoffer og slibeemnet er varmt efter lang tids arbejde.

- ▶ **Sikr emnet.** Et emne holdes bedre fast med spændeanordninger eller skruestik end med hånden.
- ▶ **Bearbejd ikke asbestholdigt materiale.** Asbest er kræftfremkaldende.
- ▶ **Træf de nødvendige foranstaltninger, hvis sundhedsskadeligt, brændbart eller eksplosivt støv kan opstå under arbejdet.** F.eks.: Noget støv kan være kræftfremkaldende. Brug en støvbeskyttelsesmaske samt en støv-/spåneopsugning, hvis en sådan kan tilsluttes.
- ▶ **Renhold arbejdspladsen.** Blandede materialer er særlig farlige. Letmetalstøv kan brænde eller eksplodere.
- ▶ **El-værktøjet må ikke benyttes, hvis ledningen er beskadiget. Berør ikke den beskadigede ledning og træk netstikket ud, hvis ledningen beskadiges under arbejdet.** Beskadigede ledninger øger risikoen for elektrisk stød.

## Funktionsbeskrivelse



**Læs alle advarselshenvisninger og instrukser.** I tilfælde af manglende overholdelse af advarselshenvisningerne og instrukserne er der risiko for elektrisk stød, brand og/eller alvorlige kvæstelser.

Klap venligst foldesiden med illustration af produktet ud og lad denne side være foldet ud, mens du læser betjeningsvejledningen.

## Beregnet anvendelse

El-værktøjet er beregnet til tør slibning af træ, plast, metal, spartelmasse samt lakerede overflader. El-værktøj med elektronisk regulering er også egnet til at polere.

## Illustrerede komponenter

Nummereringen af de illustrerede komponenter refererer til illustrationen af el-værktøjet på illustrationssiden.

- 1 Start-stop-kontakt
- 2 Indstillingshjul omdrejningstal (GEX 125-1 AE)
- 3 Støvboks komplet (micro-filtersystem)
- 4 Slibeskive
- 5 Slibeblad\*
- 6 Skruer til slibeskive
- 7 Udblæsningsstuds
- 8 Filterelement (micro-filtersystem)
- 9 Opsugningsslange\*

\*Tilbehør, som er illustreret eller beskrevet i betjeningsvejledningen, hører ikke til standard-leveringen.



## Tekniske data

Excentersliber		GEX 125-1 A Professional	GEX 125-1 AE Professional
Typenummer		3 601 C87 0..	3 601 C87 5..
Nominel optagen effekt	W	250	250
Indstilling af svingningsantal		–	●
Omdrejningstal, ubelastet	min <sup>-1</sup>	12000	7500–12000
Vibrationsfrekvens, ubelastet	min <sup>-1</sup>	24000	15000–24000
Svingkredsdiameter	mm	2,5	2,5
Slibeskivediameter	mm	125	125
Vægt svarer til EPTA-Procedure 01/2003	kg	1,3	1,3
Beskyttelsesklasse		□/II	□/II

Angivelserne gælder for nominelle spændinger [U] 230/240 V. Disse angivelser kan variere ved lavere spændinger og i lan-despecifikke udførelser.

Se typenummer på el-værktøjets typeskilt. Handelsbetegnelserne for de enkelte el-værktøjer kan variere.

## Støj-/vibrationsinformation

Måleværdier er beregnet iht. EN 60745.

Værktøjets A-vægtede støjniveau er typisk: Lydtryksniveau 77 dB(A); lydeffektniveau 88 dB(A). Usikkerhed K=2,8 dB.

### Brug høreværn!

Samlede vibrationsværdier (vektorsum for tre retninger) beregnet iht. EN 60745:

Vibrationseksponering  $a_h = 5,0 \text{ m/s}^2$ , usikkerhed  $K = 1,5 \text{ m/s}^2$ .

**⚠ ADVARSEL** Det svingningsniveau, der angives i disse instrukser, er blevet målt iht. en måleproces, der er standardiseret i EN 60745, og kan bruges til en sammenligning af maskinene.

Svingningsniveauet ændrer sig iht. el-værktøjets brug og kan i nogle tilfælde ligge over den værdi, der er angivet i disse instrukser. Svingningsbelastningen kan evt. undervurderes, hvis el-værktøjet bruges på en sådan måde med regelmæssige mellemrum.

**Bemærk:** For nøjagtigt at kunne vurdere svingningsbelastningen i et bestemt arbejdstidsrum bør man også tage højde for de tider, hvor maskinen er slukket eller kører, men ikke bruges. Dette kan reducere svingningsbelastningen betydeligt i hele arbejdstidsrummet.

## Overensstemmelseserklæring

Vi erklærer under almindeligt ansvar, at det produkt, der er beskrevet under „Tekniske data“, er i overensstemmelse med følgende standarder eller normative dokumenter: EN 60745 iht. bestemmelserne i direktiverne 89/336/EØF, 98/37/EF (indtil 28.12.2009), 2006/42/EF (fra 29.12.2009).

Dr. Egbert Schneider  
Senior Vice President  
Engineering

Dr. Eckerhard Strötgen  
Head of Product  
Certification

*ppa. [Signature] i.v. [Signature]*

06.12.2006, Robert Bosch GmbH, Power Tools Division  
D-70745 Leinfelden-Echterdingen

## Montering

► **Træk stikket ud af stikkontakten, før der udføres arbejde på el-værktøjet.**

## Udskiftning af slibebled (se billede A)

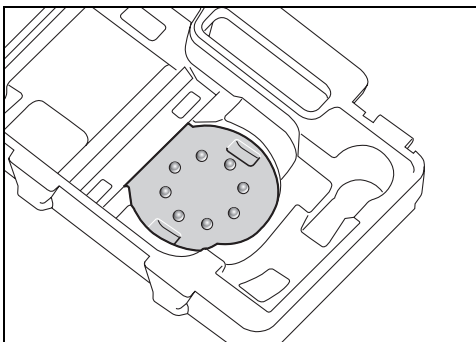
Fjern snavs og støv fra slibeskiven, før et nyt slibebled sættes på **4**, f. eks. med en pensel.

Slibeskivens overflade **4** består af en velcroflade, så slibebledene med velcrolukning kan fastgøres hurtigt og nemt.

Tryk slibebledet **5** fast på undersiden af slibeskiven **4**.

For at sikre en optimal støvopsugning skal man være opmærksom på, at udstansningerne i slibebledet stemmer overens med borerne i slibeskiven.

Slibebladet kan nemt justeres **5** på slibeskiven **4** med justeringshjælpen (se billede), der findes i kufferten. Placer slibebladet med velcrolukningen opad ind i justeringshjælpen og tryk el-værktøjet fast med slibeskiven.



### Valg af slibeblad

Vælg det slibeblad og den afslibningsmåde, som passer bedst til det materiale, som skal bearbejdes:

	Materiale	Anvendelse	Korn	
<b>White:Paint</b>	<ul style="list-style-type: none"> <li>- Farve</li> <li>- Lak</li> <li>- Fylder</li> <li>- Spartel</li> </ul>	Til afslibning af farve	grov	40 60
		Til afslibning af farve (f.eks. fjernelse af penselstreger og farvedråber)	middel	80 100 120
		Til endelig slibning af grundering før lakering	fin	180 400
<b>red:Wood Top</b>	<ul style="list-style-type: none"> <li>- Alle træsorter (f.eks. hårdt træ, blødt træ, spånplader, byggeplader)</li> <li>- Metalmaterialer</li> </ul>	Til forslibning f.eks. af ru, uhøvede bjælker og brædder	grov	40 60
		Til planslibning og udjævning af små ujævnheder	middel	80 100 120
		Til færdig- og finslibning af træ	fin	180 240 320 400
<b>Black:Stone</b>	<ul style="list-style-type: none"> <li>- Sten</li> <li>- Marmor</li> <li>- Granit</li> <li>- Keramik</li> <li>- Glas</li> <li>- Plexiglas</li> <li>- Autolak</li> <li>- Corian®</li> <li>- Varicor®</li> </ul>	Til forslibning	grov	60
		Til formslibning og kantbrydning	middel	80 100 120
		Til finslibning ved formgivning	fin	180 240 320 400
		Glansslibning og kantafrunding	meget fin	600 1200

## Udskiftning af slibeskive (se billede B)

**Bemærk:** Skift en beskadiget slibeskive **4** med det samme.

Træk slibebladet hhv. polerværktøjet af. Drej de 4 skruer **6** helt ud og tag slibeskiven **4** af. Sæt den nye slibeskive **4** på og spænd skruerne igen.

**Bemærk:** Når slibeskiven sættes på, skal man være opmærksom på, at medbringerens forandinger griber fat i slibeskvens udsparringer.

## Støv-/spåudsugning

### Egenopsugning med støvboks (se billede C1 – C4)

Anbring støvboksen **3** på udblæsningsstudsens **7**, til den falder rigtigt i hak.

Påfyldningsniveauet i støvboksen **3** kan nemt kontrolleres gennem den gennemsigtige beholder.

Støvboksen tømmes **3** ved at dreje den let, mens den trækkes nedad.

Før åbning af støvboksen **3** bør støvboksen bankes mod et fast underlag som vist på billedet, så støvet kan løsne sig fra filterelementet.

Hold støvboksen **3** fast, klap filterelementet **8** op og tøm støvboksen. Rengør filterelementets lameller **8** med en blød børste.

### Opsugning med fremmed støvsuger (se billede D)

Anbring en opsugningsslange **9** på udblæsningsstudsens **7**. Forbind opsugningsslangen **9** med en støvsuger. En oversigt over til slutning til forskellige støvsugere findes bag i denne betjeningsvejledning.

Støvsugeren skal være egnet til det materiale, som skal opsuges.

Anvend en specialstøvsuger til opsugning af særligt sundhedsfarligt, kræftfremkaldende eller tørt støv.

## Brug

### Ibrugtagning

- **Kontrollér netspændingen! Strømkildens spænding skal stemme overens med angivelserne på el-værktøjets typeskilt. El-værktøj til 230 V kan også tilsluttes 220 V.**

#### Tænd/sluk

Vip til **ibrugtagning** af el-værktøjet start-stop-kontakten **1** mod højre i position „I“.

El-værktøjet **slukkes** ved at vippe start-stop-kontakten **1** mod venstre i position „0“.

### Omdrejningstal vælges (GEX 125-1 AE)

Stillehjulet til indstilling af omdrejningstallet **2** bruges til at indstille det nødvendige omdrejningstal – også under driften.

- 1 – 2 lavt omdrejningstal
- 3 – 4 middelt omdrejningstal
- 5 – 6 højt omdrejningstal

Det krævede omdrejningstal afhænger af arbejds materialet og arbejdsbetingelserne; det kan optimeres ved praktiske forsøg.

Efter længere tids arbejde med lille omdrejningstal skal værktøjet afkøles ved at lade det køre i ca. 3 minutter i ubelastet tilstand med max. omdrejningstal.

### Slibeskivebremse

En integreret slibeskivebremse sænker omdrejningstallet i tomgang, så fordybninger ikke dannes, når el-værktøjet sættes ned på emnet.

Stiger det ubelastede omdrejningstal med tiden, er slibeskiven slidt og skal skiftes eller slibeskivebremsen er slidt. En slidt slibeskivebremse skal udskiftes på et autoriseret serviceværksted for Bosch-el-værktøj.

## Arbejdsvejledning

- **El-værktøjet må først lægges fra, når det står helt stille.**

For at kunne arbejde uden at blive træet kan du holde el-værktøjet oppefra, i siden eller forfra. (se billede E)

### Flader slibes

Tænd for el-værktøjet, anbring hele slibebladen på den flade, der skal bearbejdes, og bevæg det hen over emnet med jævnt tryk.

Afslibningsarbejdet og slibebladet bestemmes især af det valgte slibeblad, det indstillede hastighedstrin (GEX 125-1 AE) og det tryk, som brugeren udøver på maskinen.

Kun fejlfrie slibeblade sikrer et godt sliberesultat og skåner el-værktøjet.

Sørg for jævnt slibetryk, da dette er med til at forlænge slibebladernes levetid.

Et overdrevent tryk fører ikke til en større slibekapacitet, men derimod til et større slid af el-værktøj og slibepapir.

Anvend ikke et slibeblad, der forinden har været brugt til slibning af metal, til andre materialer.

Anvend kun originalt Bosch slibetilbehør.

### Grovslibning

Anbring et slibeblad med grove korn.

Tryk kun let på el-værktøjet, så det kører med højere hastighed, hvorved der opnås en større materialeafslibning.

### Finslibning

Anbring et slibeblad med fine korn.

Slibeskivens omdrejningstal kan reduceres ved at ændre lidt på modtrykket eller ændre hastighedstrinnet (GEX 125-1 AE); excenterbevægelsen forbliver uændret.

Bevæg el-værktøjet med reduceret tryk i cirkelformede bevægelser eller skiftevis på langs og tværs på emnet. Sørg for, at el-værktøjet ikke sætter sig fast for at undgå en gennemslibning af det emne, der bearbejdes (f. eks. finer).

Når savearbejdet er færdigt, slukkes el-værktøjet igen.

### Polering (GEX 125-1 AE)

Til oppolering af forvitret lak eller efterpolering af ridser (f. eks. akrylglas) kan el-værktøjet udstyres med tilsvarende poleringsværktøj som f. eks. lammeuldskappe, poleringsfilt eller -svamp (tilbehør).

Vælg til polering et lavt omdrejningstal (trin 1 – 2) for at undgå, at overfladen bliver alt for varm.

Arbejd polermidlet ind i overfladen med en polersvamp, mens værktøjet bevæges kryds- og cirkelformet med jævnt tryk og lad det herefter tørre en smule.

Poler det tørrede polermiddel med en lammeuldskappe med kryds- og cirkelformede bevægelser.

Rengør polerværktøjet med regelmæssige mellemrum for at sikre gode poleresultater. Vask polerværktøjet rent med mildt vaskemiddel og varmt vand, anvend ikke fortyndingsmiddel.

## Vedligeholdelse og service

### Vedligeholdelse og rengøring

- ▶ **Træk stikket ud af stikkontakten, før der udføres arbejde på el-værktøjet.**
- ▶ **El-værktøj og el-værktøjets ventilationsåbninger skal altid holdes rene for at sikre et godt og sikkert arbejde.**

Skulle el-værktøjet trods omhyggelig fabrikation og kontrol holde op med at fungere, skal reparationen udføres af et autoriseret serviceværksted for Bosch-elektroværktøj.

El-værktøjets 10-cifrede typenummer (se typeskilt) skal altid angives ved forespørgsler og bestilling af reservedele.

## Kundeservice og kunderådgivning

Kundeservice besvarer dine spørgsmål vedr. reparation og vedligeholdelse af dit produkt samt reservedele. Reservedelstegninger og informationer om reservedele findes også under:

**www.bosch-pt.com**

Bosch kundeservice-team vil gerne hjælpe dig med at besvare spørgsmål vedr. køb, anvendelse og indstilling af produkter og tilbehør.

### Dansk

Bosch Service Center  
Telegrafvej 3  
2750 Ballerup  
Tel. Service Center: +45 (04489) 8855  
Fax.: +45 (04489) 87 55  
E-Mail: vaerktoej@dk.bosch.com

## Bortskaffelse

El-værktøj, tilbehør og emballage skal genbruges på en miljøvenlig måde.

### Gælder kun i EU-lande:



Smid ikke el-værktøj ud sammen med det almindelige husholdningsaffald!

Iht. det europæiske direktiv 2002/96/EF om affald af elektrisk og elektronisk udstyr skal kasseret elektrisk udstyr indsamles separat og genbruges iht. gældende miljøforskrifter.

Ret til ændringer forbeholdes.

## Allmänna säkerhetsanvisningar för elverktyg

**⚠ VARNING** Läs noga igenom alla **anvisningar**. Fel som uppstår till följd av att anvisningarna nedan inte följts kan orsaka elstöt, brand och/eller allvarliga kroppsskador.

**Förvara alla varningar och anvisningar för framtida bruk.**

Nedan använt begrepp "Elverktyg" hänför sig till nät-drivna elverktyg (med nätsladd) och till batteridrivna elverktyg (sladdlösa).

### 1) Arbetsplats säkerhet

- a) **Håll arbetsplatsen ren och välbelyst.**  
Oordning på arbetsplatsen och dåligt belyst arbetsområde kan leda till olyckor.
- b) **Använd inte elverktyget i explosionsfarlig omgivning med brännbara vätskor, gaser eller damm.** Elverktygen alstrar gnistor som kan antända dammet eller gaserna.
- c) **Håll under arbetet med elverktyget barn och obehöriga personer på betryggande avstånd.** Om du störs av obehöriga personer kan du förlora kontrollen över elverktyget.

### 2) Elektrisk säkerhet

- a) **Elverktygets stickpropp måste passa till vägguttaget. Stickproppen får absolut inte förändras. Använd inte adapterkontakter tillsammans med skyddsjordade elverktyg.** Oförändrade stickproppar och passande vägguttag reducerar risken för elstöt.
- b) **Undvik kroppskontakt med jordade ytor som t. ex. rör, värmeelement, spisar och kylskåp.** Det finns en större risk för elstöt om din kropp är jordad.
- c) **Skydda elverktyget mot regn och väta.** Tränger vatten in i ett elverktyg ökar risken för elstöt.
- d) **Missbruka inte nätsladden och använd den inte för att bära eller hänga upp elverktyget och inte heller för att dra stickproppen ur vägguttaget. Håll nätsladden på avstånd från värme, olja, skarpa kanter och rörliga maskindelar.** Skadade eller tilltrasslade ledningar ökar risken för elstöt.
- e) **När du arbetar med ett elverktyg utomhus använd endast förlängningssladdar som är avsedda för utomhusbruk.** Om en lämplig förlängningssladd för utomhusbruk används minskar risken för elstöt.
- f) **Använd ett felströmsskydd om det inte är möjligt att undvika elverktygets användning i fuktig miljö.** Felströmsskyddet minskar risken för elstöt.

### 3) Personsäkerhet

- a) **Var uppmärksam, kontrollera vad du gör och använd elverktyget med förnuft. Använd inte elverktyg när du är trött eller om du är påverkad av droger, alkohol eller mediciner.** Under användning av elverktyg kan även en kort ouppmärksamhet leda till allvarliga kroppsskador.
  - b) **Bär alltid personlig skyddsutrustning och skyddsglasögon.** Användning av personlig skyddsutrustning som t. ex. dammfiltermask, halkfria säkerhetsskor, skyddshjälm och hörselskydd reducerar alltefter elverktygets typ och användning risken för kroppsskada.
  - c) **Undvik oavsiktlig igångsättning. Kontrollera att elverktyget är frånkopplat innan du ansluter stickproppen till vägguttaget och/eller ansluter/tar bort batteriet, tar upp eller bär elverktyget.** Om du bär elverktyget med fingret på strömställaren eller ansluter påkopplat elverktyg till nätströmmen kan olycka uppstå.
  - d) **Ta bort alla inställningsverktyg och skruvnycklar innan du kopplar på elverktyget.** Ett verktyg eller en nyckel i en roterande komponent kan medföra kroppsskada.
  - e) **Undvik onormala kroppsställningar. Se till att du står stadigt och håller balansen.** I detta fall kan du lättare kontrollera elverktyget i oväntade situationer.
  - f) **Bär lämpliga arbetskläder. Bär inte löst hängande kläder eller smycken. Håll håret, kläderna och handskarna på avstånd från rörliga delar.** Löst hängande kläder, långt hår och smycken kan dras in av roterande delar.
  - g) **Vid elverktyg med dammsugnings- och uppsamlingsutrustning, se till att denna är rätt monterade och används på korrekt sätt.** Användning av dammsugning minskar de risker damm orsakar.
- ### 4) Korrekt användning och hantering av elverktyg
- a) **Överbelasta inte elverktyget. Använd för aktuellt arbete avsett elverktyg.** Med ett lämpligt elverktyg kan du arbeta bättre och säkrare inom angivet effektområde.
  - b) **Ett elverktyg med defekt strömställare får inte längre användas.** Ett elverktyg som inte kan kopplas in eller ur är farligt och måste repareras.
  - c) **Dra stickproppen ur vägguttaget och/eller ta bort batteriet innan inställningar utförs, tillbehörsdelar byts ut eller elverktyget lagras.** Denna skyddsåtgärd förhindrar oavsiktlig inkoppling av elverktyget.

**d) Förvara elverktygen oåtkomliga för barn. Låt elverktyget inte användas av personer som inte är förtrogna med dess användning eller inte läst denna anvisning.** Elverktygen är farliga om de används av oerfarna personer.

**e) Sköt elverktyget omsorgsfullt. Kontrollera att rörliga komponenter fungerar felfritt och inte kärvar, att komponenter inte brustit eller skadats; orsaker som kan leda till att elverktygets funktioner påverkas menligt. Låt skadade delar repareras innan elverktyget tas i bruk.** Många olyckor orsakas av dåligt skötta elverktyg.

**f) Håll skärverktygen skarpa och rena.** Omsorgsfullt skötta skärverktyg med skarpa eggjar kommer inte så lätt i kläm och går lättare att styra.

**g) Använd elverktyget, tillbehör, insatsverktyg osv. enligt dessa anvisningar. Ta hänsyn till arbetsvillkoren och arbetsmomenten.** Om elverktyget används på ett sätt som det inte är avsett för kan farliga situationer uppstå.

#### 5) Service

**a) Låt endast kvalificerad fackpersonal reparera elverktyget och endast med originalreservdelar.** Detta garanterar att elverktygets säkerhet upprätthålls.

## Verktygsspecifika säkerhetsanvisningar

- ▶ **Använd elverktyget endast för torrslipning.** Tränger vatten in i ett elverktyg ökar risken för elstöt.
- ▶ **Se till att personer inte utsätts för fara till följd av gnistor. Avlägsna brännbara material från arbetsplatsen.** Vid slipning av metall uppstår gnistor.
- ▶ **Observera brandrisk! Undvika att överhettasliptytan och slipmaskinen. Töm dammbehållaren före arbetspauser.** Slipdammet i dammpåsen, mikrofiltret, papperspåsen (eller i filterpåsen resp. dammsugarens filter) kan under ogynnsamma förhållanden antändas av t. ex. gnistor som bildas vid slipning av metall. Särskilt farligt är ett slipdamm som innehåller lack-, uratanrester eller andra kemiska ämnen som kan antändas när arbetsstycket efter en längre tids arbete blir hett.
- ▶ **Säkra arbetsstycket.** Ett arbetsstycke som är fastspänt i en uppspänningsanordning eller ett skruvstycke hålls säkrare än med handen.

▶ **Asbesthaltigt material får inte bearbetas.** Asbest anses vara cancerframkallande.

▶ **Vidta skyddsåtgärder om risk finns för att hälsovådligt, brännbart eller explosivt damm uppstår under arbetet.** Till exempel: Vissa damm klassificeras som cancerframkallande ämnen. Använd en dammfiltermask och om möjligt damm-/spånutsugning.

▶ **Håll arbetsplatsen ren.** Materialblandningar är särskilt farliga. Lättmetalldamm kan brinna och explodera.

▶ **Elverktyget får inte användas med defekt sladd. Berör inte skadad nätsladd, dra sladden ur vägguttaget om den skadats under arbetet.** Skadade nätsladdar ökar risken för elstöt.

## Funktionsbeskrivning



### Läs noga igenom alla anvisningar.

Fel som uppstår till följd av att anvisningarna nedan inte följts kan orsaka elstöt, brand och/eller allvarliga kroppsskador.

Fäll upp sidan med illustration av elverktyget och håll sidan uppfälld när du läser bruksanvisningen.

### Ändamålsenlig användning

Elverktyget är avsett för torrslipning av trä, plast, metall, spackelmassa samt lackerade ytor.

Elverktyg med elektronisk reglering är även lämpliga för polering.

### Illustrerade komponenter

Numreringen av komponenterna hänvisar till illustration av elverktyget på grafiksida.

- 1 Strömställare Till/Från
- 2 Ställratt varvtalsförval (GEX 125-1 AE)
- 3 Filterbox komplett (mikrofiltersystem)
- 4 Sliprondell
- 5 Slippapper\*
- 6 Skruvar för sliprondell
- 7 Utblåsningstuts
- 8 Filterelement (mikrofiltersystem)
- 9 Utsugningsslang\*

\*I bruksanvisningen avbildat och beskrivet tillbehör ingår inte standardleveransen.

## Tekniska data

Excenterslip		GEX 125-1 A Professional	GEX 125-1 AE Professional
Produktnummer		3 601 C87 0..	3 601 C87 5..
Upptagen märkeffekt	W	250	250
Förval av svängningstal		–	●
Tomgångsvarvtal	min <sup>-1</sup>	12000	7500–12000
Svängningstal obelastad	min <sup>-1</sup>	24000	15000–24000
Sliprörelsens diameter	mm	2,5	2,5
Sliprondellens diameter	mm	125	125
Vikt enligt EPTA-Procedure 01/2003	kg	1,3	1,3
Skyddsklass		□/II	□/II

Uppgifterna gäller för märkspänningar [U] 230/240 V. Vid låg spänning och utföranden i vissa länder kan uppgifterna variera. Beakta produktnumret på elverktygets typskylt. Handelsbeteckningarna för enskilda elverktyg kan variera.

## Buller-/vibrationsdata

Mätvärdena har bestämts baserande på EN 60745. Maskinens A-vägd ljudnivå uppnår i typiska fall: Ljudtrycksnivå 77 dB(A); ljudeffektnivå 88 dB(A). Onoggrannhet K=2,8 dB.

### Använd hörselskydd!

Totala vibrationsvärden (vektorsumma ur tre riktningar) framtaget enligt EN 60745:

Vibrationsemissionsvärde  $a_h = 5,0 \text{ m/s}^2$ , onoggrannhet K = 1,5  $\text{m/s}^2$ .

**⚠ VARNING** Den vibrationsnivå som anges i dessa anvisningar har uppmätts enligt en i EN 60745 standardiserad mätmetod och kan användas för verktygsjämförelse. Vibrationsnivån förändras alltefter elverktygets användning och kan i många fall överskrida de värden som anges i dessa anvisningar. Den belastning som vibrationerna orsakar kan underskattas om elverktyget regelbundet används på sådant sätt.

**Anvisning:** Ta även hänsyn till den tid elverktyget har varit avstängt eller gått utan att vara i verkligt ingrepp när en exakt värdering av vibrationsbelastningen utförs under en bestämd tidsperiod. Detta kan minska vibrationsbelastningen väsentligt under den totala tidsperioden.

## Försäkran om överensstämmelse

Vi försäkrar härmed under exklusivt ansvar att denna produkt som beskrivs i "Tekniska data" överensstämmer med följande normer och normativa dokument: EN 60745 enligt bestämmelserna i direktiven 89/336/EEG, 98/37/EG (till 28.12.2009), 2006/42/EG (from 29.12.2009).

Dr. Egbert Schneider  
Senior Vice President  
Engineering

Dr. Eckerhard Strötgen  
Head of Product  
Certification

*ppa. [Signature] i.v. Strötgen*

06.12.2006, Robert Bosch GmbH, Power Tools Division  
D-70745 Leinfelden-Echterdingen

## Montage

► Dra stickproppen ur nätuttaget innan arbeten utförs på elverktyget.

## Byte av slippapper (se bild A)

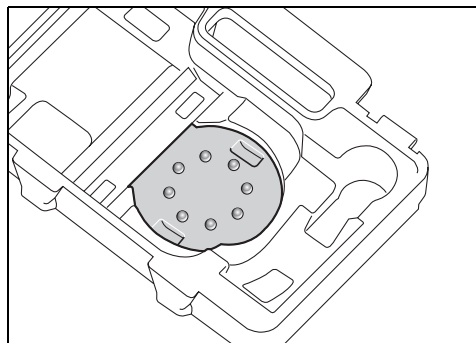
Avlägsna t. ex. med en pensel smuts och damm från sliprondellen **4** innan ett nytt slippapper läggs upp.

Ytan på sliprondellen **4** är försedd med kardborrväv på vilken slippapper med kardborrnäppning kan fästas snabbt och enkelt.

Tryck kraftigt fast slippapperet **5** på sliprondellen **4**.

För att optimal dammutsugning ska kunna garanteras måste slippapperets hål överensstämma med sliprondellens.

För enkel justering av slippappret **5** på sliprondellen **4** kan den på bilden visade justerhjälpn ur verktygsväskan användas. Lägg in slippappret med kardborrväven uppåt i justerhjälpn och tryck kraftigt upp elverktyget med sliprondellen.



## Val av slippapper

Slippapper finns att tillgå i olika utföranden som motsvarar material som ska bearbetas och önskad nedslipningseffekt:

	Material	Användning	Kornstorlek	
<b>white:Paint</b>	<ul style="list-style-type: none"> <li>- Färg</li> <li>- Lack</li> <li>- Fyllnadsmedel</li> <li>- Spackel</li> </ul>	För nedslipning av färg	grov	40 60
		För slipning av grundfärg (t.ex. för att ta bort pensel- drag, färgdroppar och löpande färg)	medelgrov	80 100 120
		För slipning av mellanstrykningsfärg före lackering	fin	180 400
<b>red:Wood Top</b>	<ul style="list-style-type: none"> <li>- Allt trävirke (t.ex. hårt trä, mjukt trä, spånskivor, byggskivor)</li> <li>- Metallmaterial</li> </ul>	För förslipning t. ex. av råa, ohyvlade bjälkar och brädor	grov	40 60
		För planslipning och planing av mindre ojämnheter	medelgrov	80 100 120
		För färdig- och finslipning av trä	fin	180 240 320 400
<b>black:Stone</b>	<ul style="list-style-type: none"> <li>- Sten</li> <li>- Marmor</li> <li>- Granit</li> <li>- Keramik</li> <li>- Glas</li> <li>- Plexiglas</li> <li>- Billack</li> <li>- Corian®</li> <li>- Varicor®</li> </ul>	För förslipning	grov	60
		För formlipning och kantbrytning	medelgrov	80 100 120
		För finslipning vid formgivning	fin	180 240 320 400
		Blankslipning och kantrundning	mycket fin	600 1 200

### Byte av sliprondell (se bild B)

**Anvisning:** Byt genast ut en skadad sliprondell **4**.

Dra av slippappret eller polerverktyget. Skruva bort de 4 skruvarna **6** och ta bort sliprondellen **4**. Lägg upp den nya sliprondellen **4** och dra fast skruvarna.

**Anvisning:** Kontrollera när sliprondellen läggs upp att medbringarens kuggar griper in i sliprondellens urtag.

### Damm-/spånutsugning

#### Självutsugning med filterbox (se bild C1 – C4)

Skjut upp filterboxen **3** på utblåsningsstutsen **7** tills den låser i läget.

Mängden av damm i dammboxen **3** kan enkelt kontrolleras i den genomskinliga behållaren.

För tömning av dammboxen **3** dra den med en lätt vridande rörelse nedåt.

Innan filterboxen **3** öppnas knacka boxen mot ett fast underlag som bilden visar för att lösa dammet ur filterelementet.

Håll tag i filterboxen **3**, fäll bort filterelementet **8** uppåt och töm filterboxen. Rena filterelementets lameller **8** med en mjuk borste.

#### Extern utsugning (se bild D)

Stick upp en utsugningsslang **9** på utblåsningsstutsen **7**. Koppla utsugningsslangen **9** till en dammsugare. I slutet av denna bruksanvisning lämnas en översikt av hur slangen ansluts till olika dammsugar-modeller.

Dammsugaren måste vara lämplig för det material som ska bearbetas.

Använd för utsugning av hälsovådligt och cancerframkallande eller torrt damm en specialdammsugare.



## Drift

### Driftstart

- **Beakta nätspänningen! Kontrollera att strömkällans spänning överensstämmer med uppgifterna på elverktygets typskylt. Elverktyg märkta med 230 V kan även anslutas till 220 V.**

### In- och urkoppling

Tippa för **start** av elverktyget strömställaren Till/Från **1** åt höger till läget "I".

För **frånkoppling** av elverktyget tippa strömställaren Till/Från **1** åt vänster till läget "0".

### Förval av varvtal (GEX 125-1 AE)

Med ställratten varvtalsförval **2** kan önskat varvtal väljas även under drift.

- 1 – 2 lågt varvtal
- 3 – 4 medelhögt varvtal
- 5 – 6 högt varvtal

Erforderligt varvtal är beroende av materialet och arbetsvillkoren, prova dig fram till bästa inställningen genom praktiska försök.

Efter längre drift med lågt varvtal ska elverktyget för avkyllning köras ca. 3 minuter med högsta tomgångsvarvtal.

### Sliprondellbroms

En integrerad sliprondellbroms sänker varvtalet i tomgång och undviker sålunda att fåror bildas när elverktyget läggs an mot arbetsstycket.

Tilltar tomgångsvarvtalet efter en tid är sliprondellen skadad och måste bytas ut eller så är sliprondellbromsen nedsliten. En nedsliten sliprondellbroms måste bytas ut hos en auktoriserad serviceverkstad för Bosch elverktyg.

### Arbetsanvisningar

- **Vänta tills elverktyget stannat helt innan du lägger bort det.**

För att göra arbetet mindre ansträngande kan elverktyget hållas i olika lägen, upptill, i sidled eller framtill. (se bild E)

### Slipning av ytor

Koppla på elverktyget, lägg upp det med hela slipytan mot den yta som ska bearbetas och för slipen sedan med måttligt tryck över arbetstycket.

Avverkningseffekten och slipbilden är huvudsakligen beroende av valt slippapper, förvalt rotationssteg (GEX 125-1 AE) och anliggningsstrycket.

Endast felfria slippapper ger gott slipresultat samtidigt som de skonar elverktyget.

Slippapperen kan användas under en längre tid om slipning sker med jämnt anliggningsstryck.

Ett kraftigt ökat anliggningsstryck medför inte en högre slipeffekt, utan kraftigare förslitning på elverktyg och slippapper.

Slippapper som använts för slipning av metall får inte längre användas för andra material.

Använd endast original Bosch sliptillbehör.

### Grovslipning

Lägg upp ett slippapper med grov kornstorlek.

Tryck elverktyget endast lätt mot arbetsstycket så att det går med högre varvtal varvid högre nedslipningsgrad uppnås.

### Finslipning

Lägg upp ett slippapper med fin kornstorlek.

Genom att lätt variera anliggningsstrycket eller ändra varvtalssteget (GEX 125-1 AE) kan sliprondellens varvtal reduceras varvid excenterrörelsen inte förändras.

Förflytta elverktyget med måttligt tryck cirklande eller alternerande i längs- och tvärriktning över arbetsstyckets yta. Snedställ inte elverktyget för att undvika genomslipning av arbetsstycket som t. ex. faner.

Koppla från elverktyget efter avslutat arbete.

### Polering (GEX 125-1 AE)

För uppoloring av förvittrade lack eller efterpolering av repor (t. ex. akrylglas) kan elverktyget förses med polerverktyg såsom lammullhätta, polerfilt eller -svamp (tillbehör).

För polering välj ett lågt varvtal (steg 1–2) för att undvika en för hög uppvärmning av ytan.

Applicera polermedlet med en polersvamp med korsande eller cirklande rörelse och måttligt tryck, låt sedan polermedlet torka lätt.

Efter polermedlets sättning polera med lammullshätta i korsande eller cirklande rörelse.

En regelbunden rengöring av polerverktygen garanterar bra polerresultat. Tvätta polerverktygen med ett mildt tvättmedel och varmt vatten; använd inte förtunningsmedel.

## Underhåll och service

### Underhåll och rengöring

- **Dra stickproppen ur nätuttaget innan arbeten utförs på elverktyget.**
- **Håll elverktyget och dess ventilationsöppningar rena för bra och säkert arbete.**

Om i elverktyget trots exakt tillverkning och sträng kontroll störning skulle uppstå, bör reparation utföras av auktoriserad serviceverkstad för Bosch elverktyg.

Ange alltid vid förfrågningar och reservdelsbeställningar det 10-siffriga produktnumret som finns på elverktygets typskylt.

## Kundservice och kundkonsulter

Kundservicen ger svar på frågor beträffande reparation och underhåll av produkter och reservdelar. Sprängskissar och informationer om reservdelar lämnas även på adressen:

**[www.bosch-pt.com](http://www.bosch-pt.com)**

Bosch kundkonsultgruppen hjälper gärna när det gäller frågor beträffande köp, användning och inställning av produkter och tillbehör.

### Svenska

Tel.: +46 (020) 41 44 55

Fax: +46 (011) 18 76 91

## Avfallshantering

Elverktyg, tillbehör och förpackning ska omhändertas på miljövänligt sätt för återvinning.

### Endast för EU-länder:



Släng inte elverktyg i hushållsavfall!  
Enligt europeiska direktivet 2002/96/EG för kasserade elektriska och elektroniska apparater och dess modifiering till nationell rätt måste obrukbara elverktyg omhändertas

separat och på miljövänligt sätt lämnas in för återvinning.

**Ändringar förbehålles.**

## Generelle advarsler for elektroverktøy

**⚠ ADVARSEL** Les gjennom alle advarslene og anvisningene. Feil ved overholdelsen av advarslene og nedenstående anvisninger kan medføre elektriske støt, brann og/eller alvorlige skader.

**Ta godt vare på alle advarslene og informasjonene.**

Det nedenstående anvendte uttrykket «elektroverktøy» gjelder for strømdrevne elektroverktøy (med ledning) og batteridrevne elektroverktøy (uten ledning).

### 1) Sikkerhet på arbeidsplassen

- Hold arbeidsområdet rent og ryddig og sørg for bra belysning.** Rotete arbeidsområder eller arbeidsområder uten lys kan føre til ulykker.
- Ikke arbeid med elektroverktøyet i eksplosjonsutsatte omgivelser – der det befinner seg brennbare væsker, gass eller støv.** Elektroverktøy lager gnister som kan antenne støv eller damper.
- Hold barn og andre personer unna når elektroverktøyet brukes.** Hvis du blir forstyrret under arbeidet, kan du miste kontrollen over elektroverktøyet.

### 2) Elektrisk sikkerhet

- Støpselet til elektroverktøyet må passe inn i stikkkontakten. Støpselet må ikke forandres på noen som helst måte. Ikke bruk adapterstøpsler sammen med jordede elektroverktøy.** Bruk av støpsler som ikke er forandret på og passende stikkontakter reduserer risikoen for elektriske støt.
- Unngå kroppskontakt med jordede overflater slik som rør, ovner, komfyrer og kjøleskap.** Det er større fare ved elektriske støt hvis kroppen din er jordet.
- Hold elektroverktøyet unna regn eller fuktighet.** Dersom det kommer vann i et elektroverktøy, øker risikoen for elektriske støt.
- Ikke bruk ledningen til andre formål, f. eks. til å bære elektroverktøyet, henge det opp eller trekke det ut av stikkkontakten. Hold ledningen unna varme, olje, skarpe kanter eller verktøydeler som beveger seg.** Med skadede eller opphøpde ledninger øker risikoen for elektriske støt.
- Når du arbeider utendørs med et elektroverktøy, må du kun bruke en skjøteledning som er egnet til utendørs bruk.** Når du bruker en skjøteledning som er egnet for utendørs bruk, reduseres risikoen for elektriske støt.

- Hvis det ikke kan unngås å bruke elektroverktøyet i fuktige omgivelser, må du bruke en jordfeilbryter.** Bruk av en jordfeilbryter reduserer risikoen for elektriske støt.

### 3) Personssikkerhet

- Vær oppmerksom, pass på hva du gjør, gå fornuftig frem når du arbeider med et elektroverktøy. Ikke bruk elektroverktøy når du er trett eller er påvirket av narkotika, alkohol eller medikamenter.** Et øyeblikks uoppmerksomhet ved bruk av elektroverktøyet kan føre til alvorlige skader.
  - Bruk personlig verneutstyr og husk alltid å bruke vernebriller.** Bruk av personlig sikkerhetsutstyr som støvmaske, sklifaste arbeidssko, hjelm eller hørselvern – avhengig av type og bruk av elektroverktøyet – reduserer risikoen for skader.
  - Unngå å starte verktøyet ved en feiltagelse. Forviss deg om at elektroverktøyet er slått av før du kobler det til strømmen og/eller batteriet, løfter det opp eller bærer det.** Hvis du holder fingeren på bryteren når du bærer elektroverktøyet eller kobler elektroverktøyet til strømmen i innkoblet tilstand, kan dette føre til uhell.
  - Fjern innstillingsverktøy eller skrunøkler før du slår på elektroverktøyet.** Et verktøy eller en nøkkel som befinner seg i en roterende verktøydell, kan føre til skader.
  - Unngå en unormal kroppsholdning. Sørg for å stå stødig og i balanse.** Dermed kan du kontrollere elektroverktøyet bedre i uventede situasjoner.
  - Bruk alltid egnede klær. Ikke bruk vide klær eller smykker. Hold hår, tøy og hansker unna deler som beveger seg.** Løstsittende tøy, smykker eller langt hår kan komme inn i deler som beveger seg.
  - Hvis det kan monteres støvavsug- og oppsamlingsinnretninger, må du forvise deg om at disse er tilkoblet og brukes på korrekt måte.** Bruk av et støvavsug reduserer faren på grunn av støv.
- ### 4) Omhyggelig bruk og håndtering av elektroverktøy
- Ikke overbelast verktøyet. Bruk et elektroverktøy som er beregnet til den type arbeid du vil utføre.** Med et passende elektroverktøy arbeider du bedre og sikrere i det angitte effektområdet.
  - Ikke bruk elektroverktøy med defekt på-/av-bryter.** Et elektroverktøy som ikke lenger kan slås av eller på, er farlig og må repareres.

- c) **Trekk støpselet ut av stikkontakten og/eller fjern batteriet før du utfører innstillinger på elektroverktøyet, skifter tilbehørsdeler eller legger maskinen bort.** Disse tiltakene forhindrer en utilsiktet startung av elektroverktøyet.
- d) **Elektroverktøy som ikke er i bruk må oppbevares utilgjengelig for barn. Ikke la maskinen brukes av personer som ikke er fortrolig med dette eller ikke har lest disse anvisningene.** Elektroverktøy er farlige når de brukes av uerfarne personer.
- e) **Vær nøye med vedlikeholdet av elektroverktøyet. Kontroller om bevegelige verktøydeler fungerer feilfritt og ikke klemmes fast, og om deler er brukket eller skadet, slik at dette innvirker på elektroverktøyets funksjon. La disse skadede delene repareres før elektroverktøyet brukes.** Dårlig vedlikeholdte elektroverktøy er årsaken til mange uhell.
- f) **Hold skjæreverktøyene skarpe og rene.** Godt stelte skjæreverktøy med skarpe skjær setter seg ikke så ofte fast og er lettere å føre.
- g) **Bruk elektroverktøy, tilbehør, verktøy osv. i henhold til disse anvisningene. Ta hensyn til arbeidsforholdene og arbeidet som skal utføres.** Bruk av elektroverktøy til andre formål enn det som er angitt kan føre til farlige situasjoner.

## 5) Service

- a) **Elektroverktøyet ditt skal alltid kun repareres av kvalifisert fagpersonale og kun med originale reservedeler.** Slik opprettholdest verktøyets sikkerhet.

## Maskinavhengig sikkerhetsinformasjon

- ▶ **Bruk elektroverktøyet kun til tørrsliping.** Der som det kommer vann i et elektroverktøy, øker risikoen for elektriske støt.
- ▶ **Pass på at ingen personer utsettes for fare på grunn av gnistsprut. Fjern brennbare materialer i nærheten.** Ved sliping av metall oppstår det gnistsprut.
- ▶ **OBS! Brannfare! Unngå at slipematerialet og sliperen overopphetes. Tøm støvbeholderen alltid før arbeidspauser.** Slipestøv i støvposen, mikrofilteret, papirposen (eller i filterposen hhv. filteret til støvsugeren) kan antennes ved ugunstige vilkår som gnistsprut ved sliping av metaller. Det er spesielt farlig hvis slipestøvet er blandet med lakk-, polyuretanrester eller andre kjemiske stoffer og slipematerialet er varmt etter lang tids arbeid.

- ▶ **Sikre arbeidsstykket.** Et arbeidsstykke som holdes fast med spenninnretninger eller en skrustikke, holdes sikrere enn med hånden.
- ▶ **Ikke bearbeid asbestholdig material.** Asbest kan fremkalle kreft.
- ▶ **Utfør beskyttelsestiltak hvis det kan oppstå helsefarlig, brennbar eller eksplosiv støv under arbeidet.** For eksempel: Enkelte støvtyper kan være kreftfremkallende. Bruk en støvmaske og bruk et støv-/sponavsug – hvis dette kan koples til.
- ▶ **Hold arbeidsplassen ren.** Materialblandinger er spesielt farlige. Lettmetallstøv kan brenne eller eksplodere.
- ▶ **Bruk aldri elektroverktøyet med skadet ledning. Ikke berør den skadede ledningen og trekk støpselet ut hvis ledningen skades i løpet av arbeidet.** Med skadet ledning øker risikoen for elektriske støt.

## Funksjonsbeskrivelse



**Les gjennom alle advarslene og anvisningene.** Feil ved overholdelsen av advarslene og nedenstående anvisninger kan medføre elektriske støt, brann og/eller alvorlige skader.

Brett ut utbrettssiden med bildet av maskinen, og la denne siden være utbrettet mens du leser bruksanvisningen.

### Formålmessig bruk

Elektroverktøyet er beregnet til tørrsliping av tre, kunststoff, metall, sparkelmasse og lakkerte overflater. Elektroverktøy med elektronisk regulering er også egnet til polering.

### Illustrerte komponenter

Nummereringen av de illustrerte komponentene gjelder for bildet av elektroverktøyet på illustrasjonssiden.

- 1 På-/av-bryter
- 2 Stillhjul for turtallforvalg (GEX 125-1 AE)
- 3 Komplette støvboks (micro filtersystem)
- 4 Slipetallerken
- 5 Slipeskive\*
- 6 Skruer for slipetallerken
- 7 Utblåsningsstuss
- 8 Filterelement (micro filtersystem)
- 9 Avsugslange\*

\*Illustrert eller beskrevet tilbehør inngår ikke i standard-leveransen.

## Tekniske data

Eksentersliper		GEX 125-1 A Professional	GEX 125-1 AE Professional
Produktnummer		3 601 C87 0..	3 601 C87 5..
Opptatt effekt	W	250	250
Svingtallforvalg		–	●
Tomgangsturtall	min <sup>-1</sup>	12000	7500–12000
Tomgangssvingtall	min <sup>-1</sup>	24000	15000–24000
Svingkretsdiameter	mm	2,5	2,5
Slipetallerkendiameter	mm	125	125
Vekt tilsvarende EPTA-Procedure 01/2003	kg	1,3	1,3
Beskyttelsesklasse		□/II	□/II

Informasjonene gjelder for nominell spenning [U] 230/240 V. Ved lavere spenning og på visse nasjonale modeller kan disse informasjonene variere noe.

Legg merke til produktnummeret på typeskiltet til elektroverktøyet ditt. Handelsbetegnelsene for de enkelte elektroverktøyene kan variere.

## Støy-/vibrasjonsinformasjon

Måleverdier funnet i henhold til EN 60745.

Maskinens typiske A-bedømte støynivå er: Lydtryknivå 77 dB(A); lydeffektnivå 88 dB(A). Usikkerhet K=2,8 dB.

### Bruk hørselvern!

Totale svingningsverdier (vektorsum fra tre retninger) beregnet jf. EN 60745:

Svingningssemissjonsverdi  $a_{rh} = 5,0 \text{ m/s}^2$ , usikkerhet K = 1,5  $\text{m/s}^2$ .

**⚠ ADVARSEL** Vibrasjonsnivået som er angitt i disse instruksene er målt jf. en standardisert målemetode i EN 60745 og kan brukes til sammenligning av maskiner.

Vibrasjonsnivået endres i henhold til bruken av elektroverktøyet og kan i noen tilfeller ligge over verdien som er angitt i disse instruksene. Vibrasjonsbelastningen kan undervurderes hvis elektroverktøyet brukes regelmessig på en slik måte.

**Merk:** Til en nøyaktig vurdering av vibrasjonsbelastningen i løpet av en spesiell arbeidsperiode bør det også tas hensyn til tidene når maskinen var utkoblet eller går, men ikke virkelig brukes. Dette kan redusere vibrasjonsbelastningen tydelig for hele arbeidstiden.

## Samsvarserklæring

Vi erklærer som eneansvarlig at produktet som beskrives under «Tekniske data» stemmer overens med følgende normer eller normative dokumenter: EN 60745 jf. bestemmelsene i direktivene 89/336/EØF, 98/37/EF (frem til 28.12.2009), 2006/42/EF (fra 29.12.2009).

Dr. Egbert Schneider  
Senior Vice President  
Engineering

Dr. Eckerhard Strötgen  
Head of Product  
Certification

*Egbert Schneider* i.v. *Strötgen*

06.12.2006, Robert Bosch GmbH, Power Tools Division  
D-70745 Leinfelden-Echterdingen

## Montering

- **Før alle arbeider på elektroverktøyet utføres må støpselet trekkes ut av stikkkontakten.**

## Utskifting av slipeskiven (se bilde A)

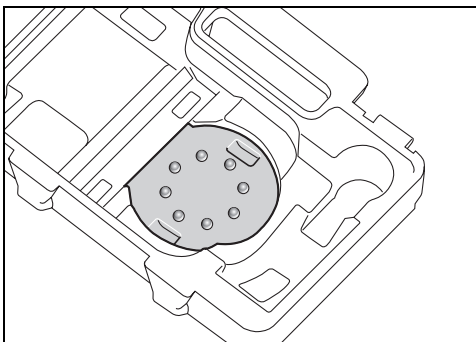
Fjern smuss og støv fra slipetallerkenen før du setter på en ny slipeskive **4**, f. eks. med en pensel.

Overflaten til slipetallerkenen **4** består av borremateriale, slik at du kan feste slipeskivene hurtig og enkelt med borrelås.

Trykk slipeskiven **5** fast mot undersiden av slipetallerkenen **4**.

For å sikre en optimal støvavsuging må du passe på at utstansingene på slipeskiven passer overens med boringene på slipeplaten.

Til en enkel justering av slipeskiven **5** på slippetallerken **4** kan du bruke justeringshjelpen i verktøykofferten som er vist på bildet. Legg slipeskiven med bormaterialet oppover inn i justeringshjelpen og trykk elektroverktøyet godt fast med slipeskiven.



### Valg av slipeskive

Avhengig av materialet som skal bearbeides og ønsket slipegrad finnes det forskjellige typer slipepapir:

	Materiale	Anvendelse	Korning	
<b>white:Paint</b>	<ul style="list-style-type: none"> <li>- Maling</li> <li>- Lakk</li> <li>- Fyller</li> <li>- Sparkel</li> </ul>	Til avsliping av maling	grov	40 60
		Til sliping av forhåndsmaling (f. eks. fjerning av penselstrøk, malingsdrypp og nedrennende maling)	middels	80 100 120
		Til siste sliping av grunnmaling før lakkering	fin	180 400
<b>red:Wood</b> <sup>TOPP</sup>	<ul style="list-style-type: none"> <li>- Samtlige trematerialer (f. eks. hardt tre, mykt tre, sponplater, bygningsplater)</li> <li>- Metallmaterialer</li> </ul>	Til forsliping av f. eks. rue, uhøvlede bjelker og bord	grov	40 60
		Til plansliping og utjevning av små ujevnheter	middels	80 100 120
		Til ferdig- og finsliping av tre	fin	180 240 320 400
<b>black:Stone</b>	<ul style="list-style-type: none"> <li>- Stein</li> <li>- Marmor</li> <li>- Granitt</li> <li>- Keramikk</li> <li>- Glass</li> <li>- Pleksiglass</li> <li>- Billakk</li> <li>- Corian®</li> <li>- Varicor®</li> </ul>	Til forsliping	grov	60
		Til formsliping og kantbryting	middels	80 100 120
		Til finsliping ved formgivning	fin	180 240 320 400
		Glanssliping og kantrunding	svært fin	600 1 200

## Utskifting av slipetallerken (se bilde B)

**Merk:** Skift straks ut en skadet slipetallerken **4**.

Trekk slipeskiven hhv. poleringsverktøyet av. Skru de 4 skruene **6** helt ut og ta av slipetallerkenen **4**. Sett den nye slipetallerkenen **4** på og trekk skruene fast igjen.

**Merk:** Ved påsetting av slipetallerkenen må du passe på at fortanningen til medgjengeren griper inn i utsparringene i slipetallerkenen.

## Støv-/sponavsuging

### Egenavsuging med støvboks (se bilde C1–C4)

Sett støvboksen **3** på utblåsningsstussen **7** til den går i lås.

Påfyllingsmengden i støvboksen **3** kan lett kontrolleres med den transparente beholderen.

Til tømning av støvboksen **3** trekker du denne svakt dreierende av nedover.

Før du åpner støvboksen **3** bør du banke støvboksen på et fast underlag som vist på bildet, slik at støvet løser fra filterelementet.

Hold støvboksen **3** fasn, slå opp filterelementet **8** og tøm støvboksen. Rengjør lamellene til filterelementet **8** med en myk børste.

### Ekstern avsuging (se bilde D)

Sett en avsugslange **9** inn på utblåsningsstussen **7**. Forbind avsugslangen **9** med en støvsuger. En oversikt over tilkobling til forskjellige støvsugere finner du på slutten av denne bruksanvisningen.

Støvsugeren må være egnet til materialet som skal bearbeides.

Ved avsuging av spesielt helsefarlig, kreftfremkallende eller tørt støv må du bruke en spesialstøvsuger.

## Bruk

### Igangsetting

- **Ta hensyn til strømspenningen! Spenningen til strømkilden må stemme overens med angivelsene på elektroverktøyet typeskilt. Elektroverktøy som er merket med 230 V kan også brukes med 220 V.**

### Inn-/utkobling

Til **igangsetting** av elektroverktøyet vipper du på-/avbryteren **1** mot høyre til posisjon «I».

Til **utkobling** av elektroverktøyet vipper du på-/avbryteren **1** mot venstre til posisjon «0».

### Forhåndsinnstilling av turtallet (GEX 125-1 AE)

Med stillhjul for turtallforvalg **2** kan nødvendig turtall forhåndsinnstilles også under drift.

- 1 – 2 lavt turtall
- 3 – 4 middels turtall
- 5 – 6 høyt turtall

Det nødvendige turtallet er avhengig av materiale og arbeidsvilkårene og kan finnes frem til praktiske forsøk.

Etter lengre arbeid med lite turtall må du la elektroverktøyet gå med maksimalt turtall i tomgang i ca. 3 minutter til avkjøling.

### Slipetallerkenbrems

En integrert slipetallerkenbrems reduserer turtallet i tomgang slik at det ikke oppstår riper når elektroverktøyet settes på arbeidsstykket.

Hvis tomgangsturtallet stadig stiger, er slipetallerkenen skadet og må byttes ut eller slipetallerkenbremsen er slitt. En slitt slipetallerkenbrems må skiftes ut av en autorisert kundeservice for Bosch-elektroverktøy.

### Arbeidshenvisninger

- **Vent til elektroverktøyet er stanset helt før du legger det ned.**

For å kunne arbeide så lite anstrengende som mulig, kan du holde elektroverktøyet ovenfra, fra siden eller forfra avhengig av type bruk. (se bilde E)

### Sliping av flater

Slå på elektroverktøyet, sett det med hele slipeflaten på underlaget som skal bearbeides og beveg det med jevnt trykk over arbeidsstykket.

Slipemengden og slipebildet bestemmes vesentlig med valget av slipeskive, forhåndsinnstilt turtallstrinn (GEX 125-1 AE) og presstrykket.

Kun feilfrie slipeskiver gir bra slipeeffekt og skåner elektroverktøyet.

Pass på jevnt presstrykk, for å øke levetiden til slipeskivene.

En stor øking av presstrykket fører ikke til en høyere slipeeffekt, men til en sterkere slitasje av elektroverktøyet og slipeskiven.

En slipeskive som ble brukt til bearbeidelse av metall, må ikke lenger brukes til andre materialer.

Bruk kun originalt Bosch slipebehør.

### Grovsliping

Sett på en slipeskive med grov korning.

Trykk elektroverktøyet kun svakt på, slik at det går med høyere turtall og det slik oppnås en større slipegrad.

### Fin sliping

Sett på en slipeskive med finere korning.

Med en svak variasjon av presstrykket hhv. endring av turtallstrinnet (GEX 125-1 AE) kan slipetallerkenturtallet reduseres, mens eksenterbevegelsen opprettholdes.

Beveg elektroverktøyet med middels trykk i sirkler over flaten eller skiftevis på langs og tvers av arbeidsstykket. Ikke kil elektroverktøyet fast, slik at en gjennomsliping av arbeidsstykket (f. eks. finér) forhindres.

Når arbeidet er over slår du av elektroverktøyet.

### Polering (GEX 125-1 AE)

Til polering av forvitret lakk eller etterpolering av riper (f. eks. akrylglass) kan elektroverktøyet utstyres med tilsvarende poleringsverktøy, for eksempel lammeullshette, polerfilt- eller svamp (tilbehør).

Ved polering velger du et lavt turtall (trinn 1–2), for å unngå en for sterk oppvarming av overflaten.

Påfør polermiddelet med en polersvamp på kryss og tvers eller med sirkelbevegelser og med middels trykk, la det deretter tørke litt.

Poler det tørkede polermiddelet med en lammeullshette på kryss og tvers eller med sirkelbevegelser.

Rengjør poleringsverktøyene regelmessig, for å sikre gode poleringsresultater. Vask poleringsverktøyene med et mildt vaskemiddel og varmt vann, bruk ikke for-tynningsmidler.

## Service og vedlikehold

### Vedlikehold og rengjøring

- ▶ **Før alle arbeider på elektroverktøyet utføres må støpselet trekkes ut av stikkontakten.**
- ▶ **Hold elektroverktøyet og ventilasjonsspaltene alltid rene, for å kunne arbeide bra og sikkert.**

Hvis elektroverktøyet til tross for omhyggelige produksjons- og kontrollmetoder en gang skulle svikte, må reparasjonen utføres av et autorisert serviceverksted for Bosch-elektroverktøy.

Ved alle forespørsler og reservedelsbestillinger må du oppgi det 10-sifrede produktnummeret som er angitt på elektroverktøyetstypeskilt.

### Kundeservice og kundeservice

Kundeservice hjelper deg ved spørsmål om reparasjon og vedlikehold av produktet ditt og reservedelene. Deltegninger og informasjon om reservedeler finner du også under:

**www.bosch-pt.com**

Bosch-kundeservice-teamet er gjerne til hjelp ved spørsmål om kjøp, bruk og innstilling av produkter og tilbehør.

#### Norsk

Robert Bosch A/S  
Trollaasveien 8  
Postboks 10  
1414 Trollaasen  
Tel. Kundekonsulent: +47 (6681) 70 00  
Fax: +47 (6681) 70 97

### Deponering

Elektroverktøy, tilbehør og emballasje må leveres inn til miljøvennlig gjenvinning.

#### Kun for EU-land:



Ikke kast elektroverktøy i vanlig søppel! Jf. det europeiske direktivet 2002/96/EF vedr. gamle elektriske og elektroniske apparater og tilpassingen til nasjonale lover må gammelt elektroverktøy som ikke lenger kan brukes

samles inn og leveres inn til en miljøvennlig resirkulering.

**Retten til endringer forbeholdes.**



## Sähkötyökalujen yleiset turvallisuusohjeet

**VAROITUS** Lue kaikki turvallisuus- ja muut ohjeet. Turvallisuusohjeiden noudattamisen laiminlyönti saattaa johtaa sähköiskuun, tulipaloon ja/tai vakavaan loukkaantumiseen.

**Säilytä kaikki turvallisuus- ja muut ohjeet tulevaisuutta varten.**

Turvallisuusohjeissa käytetty käsite "sähkötyökalu" käsittää verkkokäyttöisiä sähkötyökaluja (verkkojohdolla) ja akkukäyttöisiä sähkötyökaluja (ilman verkkojohtoa).

### 1) Työpaikan turvallisuus

- Pidä työskentelyalue puhtaana ja hyvin valaistuna.** Työpaikan epäjärjestys tai valaistamattomat työalueet voivat johtaa tapaturmiin.
- Älä työskentele sähkötyökalulla räjähdysalttiissa ympäristössä, jossa on palavaa nestettä, kaasua tai pölyä.** Sähkötyökalu muodostaa kipinöitä, jotka saattavat sytyttää pölyn tai höyryt.
- Pidä lapset ja sivulliset loitolla sähkötyökalua käyttäessäsi.** Voit menettää laitteesi hallinnan, huomiosi suuntautuessa muualle.

### 2) Sähköturvallisuus

- Sähkötyökalun pistotulpan tulee sopia pistorasiaan. Pistotulppaa ei saa muuttaa millään tavalla. Älä käytä mitään pistorasia-adaptoreita maadoitettujen sähkötyökalujen kanssa.** Alkuperäisessä kunnossa olevat pistotulpat ja sopivat pistorasiat vähentävät sähköiskun vaaraa.
- Vältä koskettamasta maadoitettuja pintoja, kuten putkia, pattereita, liesiä tai jääkaappeja.** Sähköiskun vaara kasvaa, jos kehosi on maadoitettu.
- Älä aseta sähkötyökalua alttiiksi sateelle tai kosteudelle.** Veden tunkeutuminen sähkötyökalun sisään kasvattaa sähköiskun riskiä.
- Älä käytä verkkojohtoa väärin. Älä käytä sitä sähkötyökalun kantamiseen, ripustamiseen tai pistotulpan irrottamiseen pistorasiasta vetämällä. Pidä johto loitolla kuumuudesta, öljystä, terävistä reunoista ja liikkuvista osista.** Vahingoittuneet tai sotkeutuneet johdot kasvattavat sähköiskun vaaraa.
- Käyttäessäsi sähkötyökalua ulkona, käytä ainoastaan ulkokäyttöön soveltuvaa jatkojohtoa.** Ulkokäyttöön soveltuvan jatkojohtoon käyttö pienentää sähköiskun vaaraa.
- Jos sähkötyökalun käyttö kosteassa ympäristössä ei ole vältettävissä, tulee käyttää vikavirtasuojakytkintä.** Vikavirtasuojakytkimen käyttö vähentää sähköiskun vaaraa.

### 3) Henkilöturvallisuus

- Ole valpas, kiinnitä huomiota työskentelyysi ja noudata tervettä järkeä sähkötyökalua käyttäessäsi. Älä käytä mitään sähkötyökalua, jos olet väsynyt tai huumaiden, alkoholin tahi lääkkeiden vaikutuksen alaisena.** Hetken tarkkaamattomuus sähkötyökalua käytettäessä, saattaa johtaa vakavaan loukkaantumiseen.
- Käytä suojavarusteita. Käytä aina suoja-laseja.** Henkilökohtaisen suojavarustuksen käyttö, kuten pölynaamarin, luistamattomien turvakenkien, suojakypärän tai kuulonsuojaimien, riippuen sähkötyökalun lajista ja käyttötävasta, vähentää loukaantumisriskiä.
- Vältä tahatonta käynnistämistä. Varmista, että sähkötyökalu on poiskytketty, ennen kuin liität sen sähköverkkoon ja/tai liität akun, otat sen käteen tai kannat sitä.** Jos kannat sähkötyökalua sormi käynnistyskytkimellä tai kytket sähkötyökalun pistotulpan pistorasiaan, käynnistyskytkimen ollessa käyntiasennossa, altistat itsesi onnettomuuksille.
- Poista kaikki säätötyökalut ja ruuvitalat, ennen kuin käynnistät sähkötyökalun.** Työkalu tai avain, joka sijaitsee laitteen pyörivässä osassa, saattaa johtaa loukkaantumiseen.
- Vältä epänormaalia kehon asentoa. Huolehdi aina tukevasta seisoma-asennosta ja tasapainosta.** Täten voit paremmin hallita sähkötyökalua odottamattomissa tilanteissa.
- Käytä tarkoitukseen soveltuvia vaatteita. Älä käytä löysiä työvaatteita tai koruja. Pidä hiukset, vaatteet ja käsi neet loitolla liikkuvista osista.** Väljät vaatteet, korut ja pitkät hiukset voivat takertua liikkuviin osiin.
- Jos pölynimu- ja keräilylaitteita voidaan asentaa, tulee sinun tarkistaa, että ne on liitetty ja että ne käytetään oikealla tavalla.** Pölynimulaitteiston käyttö vähentää pölyn aiheuttamia vaaroja.

### 4) Sähkötyökalujen huolellinen käyttö ja käsittely

- Älä ylikuormita laitetta. Käytä kyseiseen työhön tarkoitettua sähkötyökalua.** Sopivaa sähkötyökalua käyttäen työskentelet paremmin ja varmemmin tehoalueella, jolle sähkötyökalu on tarkoitettu.
- Älä käytä sähkötyökalua, jota ei voida käynnistää ja pysäyttää käynnistyskytkimestä.** Sähkötyökalu, jota ei enää voida käynnistää ja pysäyttää käynnistyskytkimellä, on vaarallinen ja se täytyy korjata.

**c) Irrota pistotulppa pistorasiasta, ennen kuin suoritat säätöjä, vaihdat tarvikkeita tai siirrät sähkötyökalun varastoitavaksi.** Nämä turvatoimenpiteet estävät sähkötyökalun tahattoman käynnistymisen.

**d) Säilytä sähkötyökalut poissa lasten ulottuvilta, kun niitä ei käytetä. Älä anna sellaisten henkilöiden käyttää sähkötyökalua, jotka eivät tunne sitä tai jotka eivät ole lukeneet tätä käyttöohjetta.** Sähkötyökalut ovat vaarallisia, jos niitä käyttävät kokemattomat henkilöt.

**e) Hoida sähkötyökalusi huolella. Tarkista, että liikkuvat osat toimivat moitteettomasti, eivätkä ole puristuksessa sekä, että siinä ei ole murtuneita tai vahingoituneita osia, jotka saattaisivat vaikuttaa haitallisesti sähkötyökalun toimintaan. Anna korjata nämä voittuneet osat ennen käyttöä.** Monen tapaturman syyt löytyvät huonosti huolletuista laitteista.

**f) Pidä leikkausterät terävinä ja puhtaina.** Huolellisesti hoidetut leikkaustyökalut, joiden leikkausreunat ovat teräviä, eivät tartu helposti kiinni ja niitä on helpompi hallita.

**g) Käytä sähkötyökaluja, tarvikkeita, vaihtotyökaluja jne. näiden ohjeiden mukaisesti. Ota tällöin huomioon työolosuhteet ja suoritettava toimenpide.** Sähkötyökalun käyttö muuhun kuin sille määrättyyn käyttöön, saattaa johtaa vaarallisiin tilanteisiin.

#### 5) Huolto

**a) Anna ainoastaan koulutettujen ammattihenkilöiden korjata sähkötyökalusi ja hyväksy korjauksiin vain alkuperäisiä varaosia.** Täten varmistat, että sähkötyökalu säilyy turvallisena.

## Laitekohtaiset turvallisuusohjeet

- ▶ **Käytä sähkötyökalua ainoastaan kuivaleikkaukseen.** Veden tunkeutuminen sähkötyökalun sisään kasvattaa sähköiskun riskiä.
- ▶ **Varo, että lentävät kipinät eivät vaaranna muita henkilöitä. Poista palava materiaali lähistöltä.** Metallin hionnassa syntyy kipinää.
- ▶ **Huomio tulipalovaara! Vältä hionta-aineen ja hiomakoneen ylikuumentamista. Tyhjennä aina pölysäiliö ennen työtauvoja.** Suodatinpussissa, mikro-suodattimissa tai paperipussissa (tahi pölymurin suodatinpussissa tai suodattimissa) oleva hiomapöly saattaa epäsuotuisissa

olosuhteissa, kuten kipinästä metallia hiottaessa, syttyä itsestään. Erityisen vaarallista on, jos hiomapöly on sekoittunut lakka-, polyuretaanijäänösten tai muitten kemiallisten aineiden kanssa ja hiottava aines on kuumaa pitkän työrupeaman jälkeen.

- ▶ **Varmista työkappale.** Kiinnityslaitteilla tai ruuvipenkissä kiinnitetty työkappale pysyy tukevammin paikoillaan, kuin kädessä pidettyinä.
- ▶ **Älä koskaan työstä asbestipitoista ainetta.** Asbestia pidetään karsinogeenisena.
- ▶ **Noudata suojatoimenpiteitä, jos työssä saattaa syntyä terveydelle vaarallista, palavaa tai räjähdysaltista pölyä.** Esimerkiksi: Monia pölyjä pidetään karsinogeenisina. Käytä pölynsuojanaamaria ja pölyn-/lastunimua, jos se on liitettävissä.
- ▶ **Pidä työpaikka puhtaana.** Materiaalien sekoitukset ovat erityisen vaarallisia. Kevytmetallipöly saattaa syttyä palamaan tai räjähtää.
- ▶ **Älä koskaan käytä sähkötyökalua, jonka verkkojohto on viallinen. Älä kosketa vaurioitunutta johtoa ja irrota pistotulppa pistorasiasta, jos johto vaurioituu työn aikana.** Vahingoittunut johto kasvattaa sähköiskun vaaraa.

## Toimintaselostus



**Lue kaikki turvallisuus- ja muut ohjeet.** Turvallisuusohjeiden noudattamisen laiminlyönti saattaa johtaa sähköiskun, tulipaloon ja/tai vakavaan loukkaantumiseen.

Käännä auki taittosivu, jossa on laitteen kuva ja pidä se uloskäännettynä lukiessasi käyttöohjetta.

### Määräyksenmukainen käyttö

Sähkötyökalu on tarkoitettu puun, muovin, metallin, silotteen sekä lakattujen pintojen kuivaan hiontaan. Sähkötyökalut, joissa on elektroninen säätö soveltuvat myös kiillotukseen.

### Kuvassa olevat osat

Kuvassa olevien osien numerointi viittaa grafiikkasivussa olevaan sähkötyökalun kuvaan.

- 1 Käynnistyskytkin
- 2 Kierrosluvun asetuksen säätöpyörä (GEX 125-1 AE)
- 3 Pölysäiliö täydellisenä (mikro suodatinjärjestelmä)
- 4 Hiomalautanen
- 5 Hiomapaperi\*
- 6 Hiomalautasen ruuvit
- 7 Poistoilmansä
- 8 Suodatinpanos (mikro suodatinjärjestelmä)
- 9 Imuletku\*

\*Kuvassa tai selostuksessa esiintyvä lisätarvike ei kuulu vakiotoimitukseen.

## Tekniset tiedot

Epäkeskoihomakone		GEX 125-1 A Professional	GEX 125-1 AE Professional
Tuotenumero		3 601 C87 0..	3 601 C87 5..
Ottoteho	W	250	250
Värähtelytaajuuden asetus		–	●
Tyhjäkäyntikierros-luku	min <sup>-1</sup>	12000	7500–12000
Tyhjäkäyntivärähtelytaajuus	min <sup>-1</sup>	24000	15000–24000
Värähtelyympyrähalkaisija	mm	2,5	2,5
Hiomalautasen halkaisija	mm	125	125
Paino vastaa EPTA-Procedure 01/2003	kg	1,3	1,3
Suojausluokka		□/II	□/II

Tiedot koskevat 230/240 V nimellisjännitettä [U]. Alhaisemmalla jännitteellä ja maakohtaisissa malleissa nämä tiedot voivat vaihdella.

Ota huomioon sähkötyökalusi mallikilvessä oleva tuotenumero. Yksittäisten koneiden kaupanimitys saattaa vaihdella.

## Melu-/tärinätiedot

Mittausarvot määritetty EN 60745 mukaan.

Laitteen tyypillinen A-painotettu äänen painetaso on: Äänen painetaso 77 dB(A); äänen tehotaso 88 dB(A). Epävarmuus K=2,8 dB.

### Käytä kuulonsuojaimia!

Värähtelyn kokonaisarvot (kolmen suunnan vektorisumma) määritetty EN 60745 mukaan:  
Värähtelyemissioarvo  $a_{rh} = 5,0 \text{ m/s}^2$ , epävarmuus  $K = 1,5 \text{ m/s}^2$ .

**VAROITUS** Näissä ohjeissa ilmoitettu värähtelytaso on mitattu EN 60745 standardoitulla mittausmenetelmällä ja sitä voidaan käyttää laitevertailussa.

Värähtelytaso muuttuu riippuen laitteen käytöstä ja se saattaa monesti ylittää tässä ohjeessa mainittua arvoa. Värähtelyrasitusta saatetaan aliarvioida, jos sähkötyökalua säännöllisesti käytetään tällä tavalla.

**Huomio:** Värähtelyrasituksen tarkkaa arviointia varten määrätyn työaikajakson aikana tulisi ottaa huomioon myös se aika, jolloin laite on sammutettuna tai käy, mutta sitä ei tosiasiaassa käytetä. Tämä saattaa selvästi pienentää koko työaikajakson värähtelyrasitusta.

## Standardinmukaisuusvakuutus CE

Vakuutamme yksin vastaavamme siitä, että kohdassa "Tekniset tiedot" selostettu tuote vastaa seuraavia standardeja tai standardoituja asiakirjoja: EN 60745 direktiivien 89/336/ETA, 98/37/EY (28.12.2009 asti), 2006/42/EY (29.12.2009 alkaen) määräysten mukaan.

Dr. Egbert Schneider  
Senior Vice President  
Engineering

Dr. Eckerhard Strötgen  
Head of Product  
Certification

*ppa. Mulla i.v. Mötzen*

06.12.2006, Robert Bosch GmbH, Power Tools Division  
D-70745 Leinfelden-Echterdingen

## Asennus

- Irrota pistotulppa pistorasiasta ennen kaikkia sähkötyökaluun kohdistuvia töitä.

### Hiomapaperin vaihto (katso kuva A)

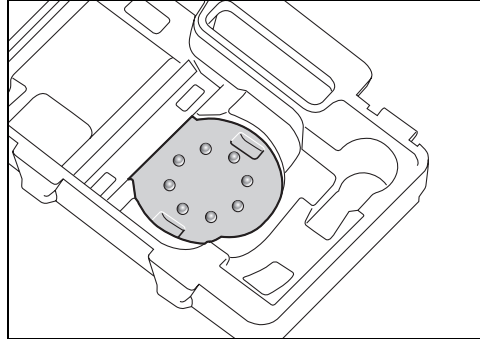
Poista lika ja pöly hiomalautasesta **4** esim. siveltimellä, ennen uuden hiomapyörön kiinnittämistä.

Hiomalautasen **4** pinnassa on tarrakudos, jotta tarrakiinnitteiset hiomapyöröt voidaan kiinnittää nopeasti ja yksinkertaisesti.

Paina hiomapyörö **5** tiukasti kiinni hiomalautasen **4** alapintaan.

Tarkista parhaan mahdollisen pölynpoiston varmistamiseksi, että hiomapyörön aukot ovat hiomalevyn reikien kohdalla.

Hiomapyörön **5** yksinkertaisen säätöön hiomalautasessa **4** voit käyttää kuvassa olevaa säätöapua työkalulaukusta. Aseta hiomapyörö, tarrapinta ylöspäin säätöapuun ja paina sähkötyökalu ja hiomalautanen tiukasti kiinni.



### Hiomapaperin valinta

Riippuen hiottavasta materiaalista ja pinnan halutusta hiomatehosta on saatavissa erilaisia hiomapapereita:

	Materiaali	Käyttö	Karkeus	
<b>White:Paint</b>	<ul style="list-style-type: none"> <li>- maalit</li> <li>- lakka</li> <li>- filleri</li> <li>- spakkeli</li> </ul>	Värin poistohiontaan	karkea	40 60
		pohjamaalin hiontaan (esim. sivellinraitojen, maalipisaroiden ja valumiin poistoon)	keskikarkea	80 100 120
		Pohjustuksen lopulliseen hiontaan ennen lakkausta	hieno	180 400
<b>red:Wood<sup>top</sup></b>	<ul style="list-style-type: none"> <li>- kaikki puuaines (esim. kovapuu, pehmeäpuu, lastulevyt, rakennuslevyt)</li> <li>- metallit</li> </ul>	Karkeiden, höyläämättömien palkkien ja lautojen esihiontaan	karkea	40 60
		Tasohiontaan ja pienien epätasaisuuksien tasointukseen	keskikarkea	80 100 120
		puun viimeistely- ja hienohiontaan	hieno	180 240 320 400
<b>black:Stone</b>	<ul style="list-style-type: none"> <li>- Kivi</li> <li>- marmori</li> <li>- graniitti</li> <li>- keramiikka</li> <li>- lasi</li> <li>- pleksilasi</li> <li>- automaali</li> <li>- Corian®</li> <li>- Varicor®</li> </ul>	esihiontaan	karkea	60
		muotohiontaan ja reunanviistoon	keskikarkea	80 100 120
		hienohiontaan muotoilussa	hieno	180 240 320 400
		kiillotus ja reunan pyöristys	erittäin hieno	600 1 200

## Hiomalautasen vaihto (katso kuva B)

**Huomio:** Vaihda välittömästi vahingoittunut hiomalautanen **4** uuteen.

Vedä hiomapyörö tai kiillotustyökalu irti. Kierrä kokonaan irti **4** ruuvia **6** ja poista hiomalautanen **4**. Aseta uusi hiomalautanen **4** paikoilleen ja kiristä ruuvit uudelleen.

**Huomio:** Varmista, uutta hiomalautasta asennettaessa, että vääntiön hammastus asettuu hiomalautasen aukkoihin.

## Pölyn ja lastun poistoimu

### Sisäinen pölynimu pölysäiliöön (katso kuva C1–C4)

Aseta pölysäiliö **3** poistoilmansään **7** lukkiutumiseen asti.

Pölysäiliön **3** täyttötaso voidaan helposti tarkistaa läpinäkyvän säiliön ansiosta.

Tyhjennä pölysäiliö **3** vetämällä se irti alaspäin kevyesti kiertäen.

Ennen pölysäiliön **3** avaamista tulisi sinun kuvan osoittamalla tavalla koputtaa pölysäiliö kiinteää alustaa vasten, jotta pöly irtoaisi suodatinpanoksesta.

Pidä kiinni pölysäiliöstä **3**, käännä suodatinpanos **8** pois ylöspäin ja tyhjennä pölysäiliö. Puhdista suodatinpanoksen **8** lamellit pehmeällä harjalla.

### Ulkopuolinen poistoimu (katso kuva D)

Työnnä imuletku **9** poistoilmansään **7**. Liitä imuletku **9** pölynimuriin. Katsauksen liittämiseksi eri pölynimuriin löydät tämän käyttöohjeen lopusta.

Pölynimurin tulee soveltua työstettävälle materiaalille.

Käytä erikoisimuria terveydelle erityisen vaarallisten, karsinogeenisten tai kuivien pölyjen imurointiin.

## Käyttö

### Käyttöönotto

► **Ota huomioon verkkojännite! Virtalähteen jännitteen tulee vastata laitteen tyyppikilvessä olevia tietoja. 230 V merkittyjä laitteita voidaan käyttää myös 220 V verkoissa.**

### Käynnistys ja pysäytys

Kallista **käyttöönottoa** varten sähkötyökalun käynnistyskytkintä **1** oikealle asentoon "I".

Sähkötyökalun **pysäyttämiseksi** kallistat käynnistyskytkintä **1** vasemmalle asentoon "0".

### Kierrosluvun esivalinta (GEX 125-1 AE)

Kierrosluvun esivalinnan säätöpyörällä **2** voit asettaa tarvittavan kierrosluvun myös käytön aikana.

- 1 – 2 alhainen kierrosluku
- 3 – 4 keskisuuri kierrosluku
- 5 – 6 suuri kierrosluku

Tarvittava kierrosluku riippuu materiaalista ja työolosuhteista ja se voidaan määrittää käytännön kokein.

Koneen käytyä pidemmän aikaa pienellä iskuluvulla, tulee se jäähdyttää, käyttämällä sitä kuormittamatta, täydellä kierrosluvulla n. 3 minuuttia.

### Hiomalautasen jarru

Sisäänrakennettu hiomalautasen jarru pudotta kierrosluvun tyhjäkäynnillä, jotta ei syntyisi uurteita, kun sähkötyökalu asetetaan työkappaleta vasten.

Jos kierrosluku ajan mittaan kasvaa tasaisesti, hiomalautanen on vaurioitunut ja tulee vaihtaa tai hiomalautasen jarru on kulunut loppuun. Loppuun kulunut hiomalautasen jarru on vaihdettava Bosch-sopimushuollossa.

### Työskentelyohjeita

► **Odota, kunnes sähkötyökalu on pysähtynyt, ennen kuin asetat sen pois käsistäsi.**

Jotta voisit työskennellä väsymättä turhaan, voit pitää sähkötyökalua päältä, sivusta tai edestä, riippuen käytöstä. (katso kuva E)

### Tasojen hionta

Käynnistä sähkötyökalu. Aseta se koko hiomapinnallaan työstettävää pintaa vasten ja liikuta sitä kohtuullisella paineella työkappaleen yli.

Hiontateho ja hiontajälki määräytyvät pääasiassa valitusta hiomapyöröstä, asetetusta kierroslukualueesta (GEX 125-1 AE) ja työstöpaineesta.

Vain moitteettomassa kunnossa olevat hiomapaperit antavat hyvän hiontatehon ja säästävät sähkötyökalua.

Kiinnitä huomiota tasaiseen puristuspaineeseen, hiomapaperin kestoian kasvattamiseksi.

Paineen turha lisääminen ei paranna hiontatehoa, vaan johtaa laitteen ja hiomapaperin voimakkaampaan kulumiseen.

Hiomapaperi, jolla on hiottu metallia, ei tulisi käyttää muita materiaaleja varten.

Käytä vain alkuperäisiä Bosch-hiomatarvikkeita.

### Karkeahionta

Valitse hiomapyörö, jossa on karkea rakeisuus.

Paina konetta vain kevyesti, jotta se käy suuremmalla kierrosluvulla ja saavuttaa suuremman aineen poistotehon.

## Hienohionta

Valitse hiomapyörö, jossa on hienempi rakeisuus.

Muuttamalla työstöpainetta hieman tai vaihtamalla kierroslukualetta (GEX 125-1 AE), voidaan hiomautuksen kierroslukua pienentää, jolloin epäkeskoliike pysyy vakioina.

Liikuta sähkötyökalua kevyesti painaen ympyröissä tai vuorotellen työkappaleen pitkittäis- ja poikittaissuunnassa. Älä kallista sähkötyökalua, jotta välttäisit työstettävän työkappaleen, esim. viulun pinnan puhkaisusta.

Katkaise virta sähkötyökalusta työvaiheen jälkeen.

## Kiillotus (GEX 125-1 AE)

Rapautuneiden maalien tai naarmujen (esim. pleksilasi) uudelleen kiillottamista varten voidaan sähkötyökalu varustaa vastaavilla kiillotustyökaluilla, kuten lampaanvillahupulla, kiillotushuovalla tai -sienellä (lisätarvikkeita).

Valitse kiillotukseen alhainen kierrosluku (nopeus 1 – 2), jotta pinta ei kuumenisi liikaa.

Työstä kiillotusaine kiillotussienellä ristikkäisin tai pyörivin liikkein sekä kevyesti painaen ja anna sen sitten kuivua vähän.

Kiillota kuivunut kiillotusaine lampaanvillahupulla käyttäen ristikkäisiä tai kiertäviä liikkeitä.

Puhdista kiillotustyökalut säännöllisesti hyvän kiillotustuloksen varmistamiseksi. Pese kiillotustyökalut miedolla pesuaineella ja lämpimällä vedellä. Älä käytä liuottimia.

## Hoito ja huolto

### Huolto ja puhdistus

- ▶ **Irrota pistotulppa pistorasiasta ennen kaikkia sähkötyökaluun kohdistuvia töitä.**
- ▶ **Pidä aina sähkötyökalua ja sähkötyökalun tuuletusaukkoja puhtaana, jotta voit työkennellä hyvin ja turvallisesti.**

Jos sähkötyökalussa, huolellisesta valmistuksesta ja koestusmenettelystä huolimatta esiintyy vikaa, tulee korjaus antaa Bosch sopimushuollon tehtäväksi.

Ilmoita kaikissa kyselyissä ja varaosatilauksissa 10-numeroinen tuotenumero, joka löytyy laitteen mallikilvestä.

## Asiakaspalvelu ja asiakasneuvonta

Asiakaspalvelu vastaa tuotteesi korjausta ja huoltoa sekä varaosia koskeviin kysymyksiin. Räjähdyspiirustuksia ja tietoja varaosista löydät myös osoitteesta:

**www.bosch-pt.com**

Bosch-asiakasneuvontatiimi auttaa mielellään sinua tuotteiden ja lisätarvikkeiden osto- ja käyttöä ja säätöä koskevissa kysymyksissä.

### Suomi

Robert Bosch Oy  
Bosch-keskushuolto  
Pakkalantie 21 A  
01510 Vantaa  
Puh. +358 (09) 435 991  
Fax. +358 (09) 870 2318  
www.bosch.fi

## Hävitys

Sähkötyökalu, lisätarvikkeet ja pakkaukset tulee toimittaa ympäristöystävälliseen uusiokäyttöön.

### Vain EU-maita varten:



Älä heitä sähkötyökaluja talousjätteisiin!

Eurooppalaisen vanhoja sähkö- ja elektroniikkalaitteita koskevan direktiivin 2002/96/EY ja sen kansallisten lakien muunnosten mukaan, tulee käyt-

tökeltömat sähkötyökalut kerätä erikseen ja toimittaa ympäristöystävälliseen uusiokäyttöön.

**Oikeus teknisiin muutoksiin pidätetään.**

## Γενικές προειδοποιητικές υποδείξεις για ηλεκτρικά εργαλεία

### **⚠ ΠΡΟΕΙΔΟΠΟΙΗΣΗ** Διαβάστε όλες τις προειδοποιητικές υποδείξεις.

Αμέλειες κατά την τήρηση των προειδοποιητικών υποδείξεων μπορεί να προκαλέσουν ηλεκτροπληξία, κίνδυνο πυρκαγιάς ή/και σοβαρούς τραυματισμούς.

**Φυλάξτε όλες τις προειδοποιητικές υποδείξεις και οδηγίες για κάθε μελλοντική χρήση.**

Ο ορισμός «Ηλεκτρικό εργαλείο» που χρησιμοποιείται στις προειδοποιητικές υποδείξεις αναφέρεται σε ηλεκτρικά εργαλεία που τροφοδοτούνται από το ηλεκτρικό δίκτυο (με ηλεκτρικό καλώδιο) καθώς και σε ηλεκτρικά εργαλεία που τροφοδοτούνται από μπαταρία (χωρίς ηλεκτρικό καλώδιο).

#### 1) Ασφάλεια στο χώρο εργασίας

- a) Διατηρείτε τον τομέα που εργάζεσθε καθαρό και καλά φωτισμένο. Αταξία ή μη φωτισμένες περιοχές εργασίας μπορεί να οδηγήσουν σε ατυχήματα.
- b) Μην εργάζεσθε με το ηλεκτρικό εργαλείο σε περιβάλλον όπου υπάρχει κίνδυνος έκρηξης, στο οποίο υπάρχουν εύφλεκτα υγρά, αέρια ή σκόνες. Τα ηλεκτρικά εργαλεία δημιουργούν σπινθηρισμό ο οποίος μπορεί να αναφλέξει τη σκόνη ή τις αναθυμιάσεις.
- c) Όταν χρησιμοποιείτε το ηλεκτρικό εργαλείο κρατάτε μακριά απ' αυτό τα παιδιά κι άλλα τυχόν παρευρισκόμενα άτομα. Σε περίπτωση απόσπασης της προσοχής σας μπορεί να χάσετε τον έλεγχο του μηχανήματος.

#### 2) Ηλεκτρική ασφάλεια

- a) Το φως του ηλεκτρικού εργαλείου πρέπει να ταιριάζει στην πρίζα. Δεν επιτρέπεται με κανέναν τρόπο η μετατροπή του φως. Μην χρησιμοποιείτε προσαρμοστικά φως σε συνδυασμό με γειωμένα ηλεκτρικά εργαλεία. Μην μεταποιημένα φως και κατάλληλες πρίζες μειώνουν τον κίνδυνο ηλεκτροπληξίας.
- b) Αποφεύγετε την επαφή του σώματός σας με γειωμένες επιφάνειες όπως σωλήνες, θερμαντικά σώματα (καλοριφέρ), κουζίνες ή ψυγεία. Όταν το σώμα σας είναι γειωμένο αυξάνεται ο κίνδυνος ηλεκτροπληξίας.
- c) Μην εκθέτετε τα μηχανήματα στη βροχή ή την υγρασία. Η διείσδυση νερού σ' ένα ηλεκτρικό εργαλείο αυξάνει τον κίνδυνο ηλεκτροπληξίας.

d) Μην χρησιμοποιείτε το ηλεκτρικό καλώδιο για να μεταφέρετε ή να αναρτήσετε το ηλεκτρικό εργαλείο, ή για να βγάλετε το φως από την πρίζα. Κρατάτε το ηλεκτρικό καλώδιο μακριά από υπερβολικές θερμοκρασίες, κοφτερές ακμές και/ή από κινητά εξαρτήματα. Τυχόν χαλασμένα ή περιπλεγμένα ηλεκτρικά καλώδια αυξάνουν τον κίνδυνο ηλεκτροπληξίας.

e) Όταν εργάζεσθε μ' ένα ηλεκτρικό εργαλείο στο ύπαιθρο χρησιμοποιείτε καλώδια επιμήκυνσης (μπαλαντέζες) που είναι κατάλληλα και για χρήση στο ύπαιθρο. Η χρήση καλωδίων επιμήκυνσης κατάλληλων για υπαίθριους χώρους ελαττώνει τον κίνδυνο ηλεκτροπληξίας.

f) Όταν η χρήση του ηλεκτρικού εργαλείου σε υγρό περιβάλλον είναι αναπόφευκτη, τότε χρησιμοποιήστε έναν προστατευτικό διακόπτη διαρροής (διακόπτη FI). Η χρήση ενός προστατευτικού διακόπτη διαρροής ελαττώνει τον κίνδυνο ηλεκτροπληξίας.

#### 3) Ασφάλεια προσώπων

- a) Να είστε πάντοτε προσεκτικός/προσεκτική, να δίνετε προσοχή στην εργασία που κάνετε και να χειρίζεστε το μηχανήμα με περίσκεψη. Μην χρησιμοποιήσετε ένα ηλεκτρικό εργαλείο όταν είστε κουρασμένος/κουρασμένη ή όταν βρισκόσθε υπό την επιρροή ναρκωτικών, οινοπνεύματος ή φαρμάκων. Μια στιγμή απροσεξία κατά το χειρισμό του ηλεκτρικού εργαλείου μπορεί να οδηγήσει σε σοβαρούς τραυματισμούς.
- b) Φοράτε έναν κατάλληλο για σας προστατευτικό εξοπλισμό και πάντοτε προστατευτικά γυαλιά. Όταν φοράτε έναν κατάλληλο προστατευτικό εξοπλισμό όπως μάσκα προστασίας από σκόνη, αντιολισθητικά υποδήματα ασφαλείας, προστατευτικό κράνος ή ωτασπίδες, ανάλογα με εκάστοτε εργαλείο και τη χρήση του, ελαττώνεται ο κίνδυνος τραυματισμών.
- c) Αποφεύγετε την αθέλητη εκκίνηση. Βεβαιωθείτε ότι το ηλεκτρικό εργαλείο έχει αποζευχτεί πριν το συνδέσετε με το ηλεκτρικό δίκτυο ή/και με την μπαταρία καθώς και πριν το παραλάβετε ή το μεταφέρετε. Όταν μεταφέρετε το ηλεκτρικό εργαλείο έχοντας το δάχτυλό σας στο διακόπτη ή όταν συνδέσετε το μηχανήμα με την πηγή ρεύματος όταν αυτό είναι ακόμη συζευγμένο, τότε δημιουργείται κίνδυνος τραυματισμών.



**d) Αφαιρείτε από τα ηλεκτρικά εργαλεία τυχόν συναρμολογημένα εργαλεία ρύθμισης ή κλειδιά πριν θέσετε το ηλεκτρικό εργαλείο σε λειτουργία.** Ένα εργαλείο ή κλειδί συναρμολογημένο σ' ένα περιστρεφόμενο τμήμα ενός μηχανήματος μπορεί να οδηγήσει σε τραυματισμούς.

**e) Μην υπερεκτιμάτε τον εαυτό σας. Φροντίζετε για την ασφαλή στάση του σώματός σας και διατηρείτε πάντοτε την ισορροπία σας.** Έτσι μπορείτε να ελέγξετε καλύτερα το μηχάνημα σε περιπτώσεις απροσδόκητων περιστάσεων.

**f) Φοράτε κατάλληλα ενδύματα. Μη φοράτε φαρδιά ρούχα ή κοσμήματα. Κρατάτε τα μαλλιά σας, τα ρούχα σας και τα γάντια σας μακριά από κινούμενα εξαρτήματα.** Χαλαρή ενδυμασία, κοσμήματα ή μακριά μαλλιά μπορεί να εμπλακούν στα κινούμενα εξαρτήματα.

**g) Όταν υπάρχει η δυνατότητα συναρμολόγησης διατάξεων αναρρόφησης ή συλλογής σκόνης, βεβαιωθείτε ότι αυτές είναι συνδεδεμένες με το μηχάνημα καθώς και ότι χρησιμοποιούνται σωστά.** Η χρήση μιας αναρρόφησης σκόνης μπορεί να ελαττώσει τον κίνδυνο που προκαλείται από τη σκόνη.

#### **4) Επιμελής χειρισμός και χρήση ηλεκτρικών εργαλείων**

**a) Μην υπερφορτώνετε το μηχάνημα.** Χρησιμοποιείτε για την εκάστοτε εργασία το ηλεκτρικό εργαλείο που προορίζεται γι' αυτήν. Με το κατάλληλο ηλεκτρικό εργαλείο εργάζεστε καλύτερα και ασφαλέστερα στην αναφερόμενη περιοχή ισχύος.

**b) Μη χρησιμοποιήσετε ποτέ ένα μηχάνημα που έχει χαλασμένο διακόπτη.** Ένα ηλεκτρικό εργαλείο που δεν μπορείτε πλέον να το θέσετε σε λειτουργία και/ή εκτός λειτουργίας είναι επικίνδυνο και πρέπει να επισκευαστεί.

**c) Βγάζετε το φιλ από την πρίζα και/ή αφαιρέστε την μπαταρία πριν διεξάγετε στο μηχάνημα μια οποιαδήποτε εργασία ρύθμισης, πριν αλλάξετε ένα εξάρτημα ή όταν πρόκειται να διαφυλάξετε/να αποθηκεύσετε το μηχάνημα.** Αυτά τα προληπτικά μέτρα ασφαλείας μειώνουν τον κίνδυνο από τυχόν αθέλητη εκκίνηση του ηλεκτρικού εργαλείου.

**d) Διαφυλάγετε τα ηλεκτρικά εργαλεία που δε χρησιμοποιείτε μακριά από παιδιά. Μην επιτρέψετε τη χρήση του μηχανήματος σε άτομα που δεν είναι εξοικειωμένα μ' αυτό ή δεν έχουν διαβάσει τις παρούσες οδηγίες.** Τα ηλεκτρικά εργαλεία είναι επικίνδυνα όταν χρησιμοποιούνται από άπειρα πρόσωπα.

**e) Να περιποιείστε προσεκτικά το ηλεκτρικό εργαλείο. Ελέγχετε, αν τα κινούμενα εξαρτήματα λειτουργούν άψογα, χωρίς να μπλοκάρουν, ή μήπως έχουν σπάσει ή φθαρεί τυχόν εξαρτήματα τα οποία επηρεάζουν τον τρόπο λειτουργίας του ηλεκτρικού εργαλείου. Δώστε αυτά τα χαλασμένα εξαρτήματα για επισκευή πριν τα ξαναχρησιμοποιήσετε.** Η κακή συντήρηση των ηλεκτρικών εργαλείων αποτελεί αιτία πολλών ατυχημάτων.

**f) Διατηρείτε τα εργαλεία κοπής κοφτερά και καθαρά.** Προσεκτικά συντηρημένα κοπτικά εργαλεία σφηνώνουν δυσκολότερα και οδηγούνται ευκολότερα.

**g) Χρησιμοποιείτε ηλεκτρικά εργαλεία, εξαρτήματα, παρελκόμενα εργαλεία κτλ. σύμφωνα με τις παρούσες οδηγίες. Λαμβάνετε επίσης υπόψη σας τις εκάστοτε συνθήκες και την υπό εκτέλεση εργασία.** Η χρησιμοποίηση των ηλεκτρικών εργαλείων για εργασίες που δεν προβλέπονται γι' αυτά μπορεί να δημιουργήσει επικίνδυνες καταστάσεις.

#### **5) Service**

**a) Δώστε το ηλεκτρικό σας εργαλείο σας για επισκευή από άριστα εκπαιδευμένο προσωπικό και με γνήσια ανταλλακτικά.** Έτσι εξασφαλίζετε τη διατήρηση της ασφάλειας του μηχανήματος.

## **Ειδικές ως προς το μηχάνημα υποδείξεις ασφαλείας**

► Χρησιμοποιείτε το ηλεκτρικό εργαλείο μόνο για ξηρή λείανση. Η διεύθυνση νερού σε μια ηλεκτρική συσκευή αυξάνει τον κίνδυνο ηλεκτροπληξίας.

► **Να δίνετε προσοχή για να μην κινδυνέψουν τυχόν παρευρισκόμενα πρόσωπα από το σπινθηρισμό. Να απομακρύνετε όλα τα κοντινά εύφλεκτα υλικά.** Κατά τη λείανση δημιουργείται σπινθηρισμός.





- ▶ **Προσοχή, κίνδυνος πυρκαγιάς! Να αποφεύγετε την υπερβολική θέρμανση του υπό λείανση υλικού και του λειαντήρα. Να αδειάζετε πάντοτε το δοχείο σκόνης όταν κάνετε διάλειμμα από την εργασία σας.**

Σκόνη λείανσης στο σάκο σκόνης, στο Microfilter, ή στο χάρτινο σάκο σκόνης (ή στο σάκο φίλτρου ή στο φίλτρο του απορροφητήρα σκόνης) μπορεί, υπό δυσμενείς συνθήκες, π. χ. εξαιτίας του σπινθηρισμού κατά τη λείανση μετάλλων, να αυτοαναφλεχθεί. Αυτός ο κίνδυνος αυξάνεται ιδιαίτερος όταν η σκόνη λείανσης αναμειγνύεται με κατάλοιπα βερνικιών ή/και πολυουρεθάνης, ή με άλλα χημικά υλικά, και ταυτόχρονα, μετά από συνεχή εργασία, το υπό λείανση υλικό έχει θερμανθεί υπερβολικά.

- ▶ **Ασφαλιζετε το υπό κατεργασία τεμάχιο.** Ένα υπό κατεργασία τεμάχιο συγκρατείται ασφαλέστερα με μια διάταξη σύσφιξης ή με μια μέγγενη παρά με το χέρι σας.
- ▶ **Μην κατεργάζεστε υλικά που περιέχουν αμιάντο.** Το αμιάντο θεωρείται σαν καρκινογόνο υλικό.
- ▶ **Να λαμβάνετε προστατευτικά μέτρα όταν κατά την εργασία σας υπάρχει η περίπτωση να δημιουργηθεί ανθυγιεινή, εύφλεκτη ή εκρηκτική σκόνη.** Για παράδειγμα: Μερικά είδη σκόνης θεωρούνται καρκινογόνα. Να φοράτε μάσκα προστασίας σκόνης και να χρησιμοποιείτε αναρρόφηση σκόνης/ροκανιδιών/γρεζιών.
- ▶ **Διατηρείτε πάντα καθαρό το χώρο που εργάζεσθε.** Μίγματα από διάφορα υλικά είναι ιδιαίτερος επικίνδυνα. Σκόνη από ελαφρά μέταλλα μπορεί να αναφλεχθεί ή να εκραγεί.
- ▶ **Μη χρησιμοποιήσετε το ηλεκτρικό εργαλείο όταν το ηλεκτρικό καλώδιό του είναι χαλασμένο. Μην αγγίζετε το χαλασμένο καλώδιο και βγάλτε το φως από την πρίζα όταν το καλώδιο υποστεί βλάβη/χαλάσει κατά τη διάρκεια της εργασίας σας.** Τυχόν χαλασμένα καλώδια αυξάνουν τον κίνδυνο ηλεκτροπληξίας.

## Περιγραφή λειτουργίας



**Διαβάστε όλες τις προειδοποιητικές υποδείξεις.** Αμέλειες κατά την τήρηση των προειδοποιητικών υποδείξεων μπορεί να προκαλέσουν ηλεκτροπληξία, κίνδυνο πυρκαγιάς ή/και σοβαρούς τραυματισμούς.

Παρακαλούμε ανοίξτε τη διπλωμένη σελίδα με την απεικόνιση της συσκευής κι αφήστε την ανοιχτή όσο θα διαβάζετε τις οδηγίες χειρισμού.

### Χρήση σύμφωνα με τον προορισμό

Το ηλεκτρικό εργαλείο προορίζεται για την ξηρή λείανση ξύλων, πλαστικών υλικών, μετάλλων, υλικών στοκαρίσματος, καθώς και βερνικωμένων επιφανειών. Ηλεκτρικά εργαλεία με ηλεκτρονική ρύθμιση είναι επίσης κατάλληλα και για στίλβωση.

### Απεικονιζόμενα στοιχεία

Η απαρίθμηση των απεικονιζόμενων στοιχείων αναφέρεται στην απεικόνιση του ηλεκτρικού εργαλείου στη σελίδα γραφικών.

- 1 Διακόπτης ON/OFF
- 2 Τροχίσκος Προεπιλογή αριθμού στροφών (GEX 125-1 AE)
- 3 Κουτί σκόνης κομπλέ (σύστημα φίλτρου micro)
- 4 Δίσκος λείανσης
- 5 Φύλλο λείανσης\*
- 6 Βίδες για δίσκο λείανσης
- 7 Στήριγμα εξόδου αέρα
- 8 Στοιχείο φίλτρου (σύστημα φίλτρου micro)
- 9 Σωλήνας αναρρόφησης\*

\*Εξαρτήματα που απεικονίζονται ή περιγράφονται δεν περιέχονται στη σπάνταρ συσκευασία.

## Τεχνικά χαρακτηριστικά

Έκκεντρο τριβείο		GEX 125-1 A Professional	GEX 125-1 AE Professional
Αριθμός ευρετηρίου		3 601 C87 0..	3 601 C87 5..
Ονομαστική ισχύς	W	250	250
Προεπιλογή αριθμού παλινδρομήσεων		–	●
Αριθμός στροφών χωρίς φορτίο	min <sup>-1</sup>	12000	7500–12000
Αριθμός παλμών χωρίς φορτίο	min <sup>-1</sup>	24000	15000–24000
Διάμετρος κύκλου παλμού	mm	2,5	2,5
Διάμετρος δίσκου λείανσης	mm	125	125
Βάρος σύμφωνα με EPTA-Procedure 01/2003	kg	1,3	1,3
Κατηγορία μόνωσης		□/II	□/II

Τα στοιχεία ισχύουν για ονομαστικές τάσεις [U] 230/240 V. Υπό χαμηλότερες τάσεις και σε εκδόσεις ειδικές για τις διάφορες χώρες τα στοιχεία αυτό μπορεί να διαφέρουν.

Παρακαλούμε να προσέξετε τον αριθμό ευρετηρίου στην πινακίδα κατασκευαστή του ηλεκτρικού εργαλείου σας. Οι εμπορικοί χαρακτηρισμοί ορισμένων ηλεκτρικών εργαλείων μπορεί να διαφέρουν.

## Πληροφορίες για θόρυβο και δονήσεις

Οι τιμές μέτρησης εξακριβώθηκαν σύμφωνα με την προδιαγραφή EN 60745.

Η σύμφωνα με την καμπύλη A εκτιμηθείσα χαρακτηριστική στάθμη ακουστικής πίεσης του μηχανήματος ανέρχεται σε 77 dB(A). Στάθμη ακουστικής ισχύος 88 dB(A). Ανασφάλεια μέτρησης K=2,8 dB.

### Φοράτε ωτασπίδες!

Οι ολικές τιμές κραδασμών (άθροισμα ανυσμάτων τριών διευθύνσεων) εξακριβώθηκαν σύμφωνα με το πρότυπο EN 60745:

Τιμή εκπομπής κραδασμών  $a_h = 5,0 \text{ m/s}^2$ , ανασφάλεια K = 1,5  $\text{m/s}^2$ .

### ⚠ ΠΡΟΕΙΔΟΠΟΙΗΣΗ

Η στάθμη κραδασμών που αναφέρεται σ' αυτές τις οδηγίες έχει μετρηθεί σύμφωνα με μια διαδικασία μέτρησης τυποποιημένη στο πλαίσιο του προτύπου EN 60745 και μπορεί να χρησιμοποιηθεί στη σύγκριση των διάφορων μηχανημάτων.

Η στάθμη κραδασμών θα μεταβάλλεται ανάλογα με την εκάστοτε χρήση του ηλεκτρικού εργαλείου και μπορεί σε μερικές περιπτώσεις να υπερβεί την τιμή που αναγράφεται σ' αυτές τις οδηγίες. Η επιβάρυνση από τους κραδασμούς μπορεί να υποτιμηθεί, σε περίπτωση που το ηλεκτρικό εργαλείο χρησιμοποιείται τακτικά κατ' αυτόν τον τρόπο.

**Υπόδειξη:** Για την ακριβή εκτίμηση της επιβάρυνσης από τους κραδασμούς, κατά τη διάρκεια ενός ορισμένου χρονικού διαστήματος εργασίας, θα πρέπει να ληφθούν επίσης υπόψη και οι χρόνοι κατά τη διάρκεια των οποίων το μηχανήμα βρίσκεται εκτός

λειτουργίας ή λειτουργεί, χωρίς όμως στην πραγματικότητα να χρησιμοποιείται. Αυτό μπορεί να μειώσει σημαντικά την επιβάρυνση από τους κραδασμούς κατά τη διάρκεια ολόκληρου του χρονικού διαστήματος.

## Δήλωση συμβατότητας CE

Δηλώνουμε υπευθύνως ότι το προϊόν που περιγράφεται στο «Τεχνικά χαρακτηριστικά» εκπληρώνει τους εξής κανονισμούς ή κατασκευαστικές συστάσεις: EN 60745 σύμφωνα με τις διατάξεις των οδηγιών 89/336/EOK, 98/37/EK (έως 28.12.2009), 2006/42/EK (από 29.12.2009).

Dr. Egbert Schneider  
Senior Vice President  
Engineering

Dr. Eckerhard Strötgen  
Head of Product  
Certification

*Dr. E. Schneider* *Dr. E. Strötgen*

06.12.2006, Robert Bosch GmbH, Power Tools Division  
D-70745 Leinfelden-Echterdingen

## Συναρμολόγηση

- ▶ Βγάζετε το φιν από την πρίζα πριν από οποιαδήποτε εργασία στο ηλεκτρικό εργαλείο.

## Αλλαγή φύλλου λείανσης (βλέπε εικόνα A)

Πριν την τοποθέτηση ενός νέου φύλλου λείανσης να αφαιρείτε τις βρωμιές και τις σκόνες από το δίσκο λείανσης 4 π. χ. με ένα πινέλο.

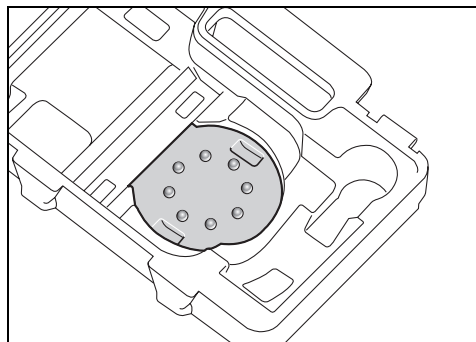
Ο δίσκος λείανσης **4** διαθέτει μια υφαντή επιφάνεια με αυτοπρόσφυση για τη γρήγορη και απλή στερέωση των φύλλων λείανσης με αυτοπρόσφυση.

Πατήστε το φύλλο λείανσης **5** δυνατά επάνω στην κάτω πλευρά του δίσκου λείανσης **4**.

Για να εξασφαλιστεί η άριστη αναρρόφηση σκόνης πρέπει τα ανοίγματα στο φύλλο λείανσης να ταυτίζονται με τις τρύπες στο δίσκο λείανσης.

Για την απλή ακριβή τοποθέτηση του φύλλου λείανσης **5** στο δίσκο λείανσης **4** μπορείτε να χρησιμοποιήσετε το βοήθημα ακριβούς τοποθέτησης που φαίνεται στην εικόνα και βρίσκεται στη βαλίτσα εργαλείων. Θέστε το

φύλλο λείανσης στο βοήθημα ακριβούς τοποθέτησης με την επιφάνεια αυτοπρόσφυσης προς τα επάνω και πατήστε το ηλεκτρικό εργαλείο γερά επάνω στο δίσκο λείανσης.



### Επιλογή του φύλλου λείανσης

Προσφέρονται διάφορα φύλλα λείανσης, ανάλογα με το εκάστοτε υπό κατεργασία υλικό και την επιθυμητή αφαίρεση υλικού από την επιφάνειά του:

	Υλικό	Χρήση	Κόκκωση	
<b>white:Paint</b>	<ul style="list-style-type: none"> <li>- Χρώμα</li> <li>- Βερνίκι</li> <li>- Υλικό πλήρωσης</li> <li>- Στόκος</li> </ul>	Για την αφαίρεση χρωμάτων	χοντρή	40 60
		Για τη λείανση ασταρωμάτων (π.χ. αφαίρεση ιχνών από πινέλα, σταλαγματιές και «τρεξίματα» χρωμάτων)	μέτρια	80 100 120
		Για την τελική λείανση ασταρωμάτων πριν το βάψιμο	λεπτή	180 400
<b>red:Wood top</b>	<ul style="list-style-type: none"> <li>- Για όλα τα υλικά από ξύλο (π.χ. σκληρό ξύλο, μαλακό ξύλο, μοριοσανίδες, ξυλεία δομικών κατασκευών)</li> <li>- Για υλικά από μέταλλο</li> </ul>	Για προλείανση π. χ. ακατέργαστων καθρονιών και σανίδων	χοντρή	40 60
		Για επίπεδη λείανση και τη αφαίρεση μικρών ανωμαλιών	μέτρια	80 100 120
		Για την τελική λείανση και το φινίρισμα ξύλου	λεπτή	180 240 320 400
<b>black:Stone</b>	<ul style="list-style-type: none"> <li>- Πέτρωμα</li> <li>- Μάρμαρο</li> <li>- Γρανίτης</li> <li>- Κεραμικά</li> <li>- Γυαλί</li> <li>- Plexiglas</li> <li>- Βερνίκι αυτοκινήτων</li> <li>- Corian®</li> <li>- Varicor®</li> </ul>	Για προλείανση	χοντρή	60
		Για λείανση διαμόρφωσης και στρογγύλευμα ακμών	μέτρια	80 100 120
		Για φινίρισμα κατά τη διαμόρφωση	λεπτή	180 240 320 400
		Για στίλβωση και στρογγύλευμα ακμών	πολύ λεπτή	600 1200

## Αλλαγή δίσκου λείανσης (βλέπε εικόνα B)

**Υπόδειξη:** Αλλάξτε αμέσως ένα χαλασμένο δίσκο λείανσης **4**.

Αφαιρέστε το φύλλο λείανσης ή, ανάλογα, το εργαλείο στίλβωσης. Ξεβιδώστε τελείως τις **4 βίδες 6** και αφαιρέστε το δίσκο λείανσης **4**. Τοποθετήστε το νέο δίσκο λείανσης **4** και σφίξτε πάλι τις βίδες.

**Υπόδειξη:** Κατά την τοποθέτηση του δίσκου λείανσης δώστε προσοχή, τα δόντια του συγχρονιστή να «πιάσουν» στις τρύπες του δίσκου λείανσης.

## Αναρρόφηση σκόνης/γρεζιών/ροκανιδιών

### Ενσωματωμένη αναρρόφηση με κουτί σκόνης (βλέπε εικόνες C1 – C4)

Τοποθετήστε το κουτί σκόνης **3** στο στήριγμα εξόδου αέρα **7** μέχρι να μανδαλώσει.

Η στάθμη πλήρωσης του κουτιού σκόνης **3** μπορεί να ελεγχθεί άνετα δια μέσου του διαφανούς δοχείου.

Για να αδειάσετε το κουτί σκόνης **3** τραβήξτε το προς τα κάτω γυρίζοντάς το ταυτόχρονα ελαφρά.

Πριν ανοίξετε το κουτί σκόνης **3** θα πρέπει να το χτυπήσετε επάνω σε μια στερεή επιφάνεια όπως φαίνεται στην εικόνα, για να τινάξετε τη σκόνη από το στοιχείο φίλτρου.

Συγκρατήστε καλά το κουτί σκόνης **3**, αφαιρέστε από πάνω το στοιχείο φίλτρου **8** και αδειάστε το κουτί σκόνης. Καθαρίστε τα ελάσματα του στοιχείου φίλτρου **8** με μια μαλακή βούρτσα.

### Εξωτερική αναρρόφηση (βλέπε εικόνα D)

Τοποθετήστε ένα σωλήνα αναρρόφησης **9** στο στήριγμα εξόδου αέρα **7**. Συνδέστε το σωλήνα αναρρόφησης **9** μ' έναν απορροφητήρα σκόνης. Μια επισκόπηση των εξαρτημάτων σύνδεσης σε διάφορους απορροφητήρες σκόνης θα βρείτε στο τέλος αυτών των οδηγιών χειρισμού.

Ο απορροφητήρας σκόνης πρέπει να είναι κατάλληλος για το εκάστοτε υπό κατεργασία υλικό.

Για την αναρρόφηση ιδιαίτερα ανθυγιεινής, καρκινογόνου ή ξηρής σκόνης πρέπει να χρησιμοποιείτε ειδικούς απορροφητήρες σκόνης.

## Λειτουργία

### Εκκίνηση

► **Δώστε προσοχή στην τάση δικτύου! Η τάση της ηλεκτρικής πηγής πρέπει να ταυτίζεται με την τάση που είναι αναγραμμένη στην πινακίδα κατασκευαστή του ηλεκτρικού εργαλείου. Ηλεκτρικά εργαλεία με χαρακτηριστική τάση 230 V λειτουργούν και με τάση 220 V.**

### Θέση σε λειτουργία κι εκτός λειτουργίας

Για να θέσετε το ηλεκτρικό εργαλείο σε **λειτουργία** πατήστε το διακόπτη ON/OFF **1** προς τη δεξιά του θέση «I».

Για να θέσετε το ηλεκτρικό εργαλείο **εκτός λειτουργίας** πατήστε το διακόπτη ON/OFF **1** προς την αριστερή του θέση «0».

### Προεπιλογή αριθμού στροφών (GEX 125-1 AE)

Με τον τροχίσκο ρύθμισης Προεπιλογή αριθμού στροφών **2** μπορείτε να επιλέξετε τον επιθυμητό αριθμό στροφών, ακόμη και κατά τη διάρκεια της λειτουργίας.

- 1–2 χαμηλός αριθμός στροφών
- 3–4 μέτριος αριθμός στροφών
- 5–6 υψηλός αριθμός στροφών

Ο απαιτούμενος αριθμός στροφών εξαρτάται από το υπό κατεργασία υλικό και τις συνθήκες εργασίας και μπορεί να εξακριβωθεί με πρακτική δοκιμή.

Όταν εργάζεσθε συνεχώς με μικρό αριθμό στροφών θα πρέπει να αφήνετε κάθε τόσο το ηλεκτρικό εργαλείο να εργαστεί για 3 λεπτά περίπου χωρίς φορτίο και με το μέγιστο αριθμό στροφών για να κρυώσει.

### Φρένο δίσκου λείανσης

Ένα ενσωματωμένο φρένο δίσκου λείανσης χαμηλώνει τον αριθμό στροφών του ηλεκτρικού εργαλείου όταν αυτό εργάζεται χωρίς φορτίο, εμποδίζοντας έτσι το σχηματισμό χαρακιών όταν αυτό ακουμπά στην επιφάνεια του υπό κατεργασία τεμαχίου.

Όταν όσο περνά ο καιρός ο αριθμός στροφών χωρίς φορτίο αυξάνει διαρκώς, τότε ή έχει χαλάσει ο δίσκος λείανσης ή έχει φθαρεί το φρένο δίσκου λείανσης. Το φθαρμένο φρένο δίσκου λείανσης πρέπει να αντικατασταθεί από ένα εξουσιοδοτημένο συνεργείο Service για ηλεκτρικά εργαλεία της Bosch.



## Υποδείξεις εργασίας

- ▶ **Πριν αποθέσετε το ηλεκτρικό εργαλείο περιμένετε πρώτα να σταματήσει εντελώς να κινείται.**

Για να μπορείτε να εργάζεστε ξεκούραστα έχετε τη δυνατότητα να κρατάτε το ηλεκτρικό εργαλείο από επάνω, από την πλευρά ή από μπροστά, ανάλογα με την εκάστοτε χρήση. (βλέπε εικόνα E)

### Λείανση επιφανειών

Θέστε το ηλεκτρικό εργαλείο σε λειτουργία, ακουμπήστε το με όλη την επιφάνεια λείανσης επάνω στην υπό κατεργασία επιφάνεια και μετακινείτε το επάνω στο υπό κατεργασία τεμάχιο ασκώντας μέτρια πίεση.

Η αφαίρεση υλικού και η εμφάνιση της λειασμένης επιφάνειας εξαρτώνται κυρίως από την επιλογή του φύλλου λείανσης, την προεπιλεγμένη βαθμίδα αριθμού στροφών (GEX 125-1 AE) και την ασκούμενη πίεση.

Μόνο άψογα φύλλα λείανσης έχουν καλή λειαντική απόδοση και προστατεύουν το ηλεκτρικό εργαλείο.

Η διάρκεια ζωής των φύλλων λείανσης αυξάνεται όταν εργάζεσθε ασκώντας ομοιόμορφη πίεση.

Η υπερβολική αύξηση της πίεσης δεν οδηγεί σε αύξηση της αφαίρεσης υλικού αλλά σε πιο ισχυρή φθορά του ηλεκτρικού εργαλείου και του φύλλου λείανσης.

Μη χρησιμοποιήσετε ένα φύλλο λείανσης με το οποίο είχατε κατεργαστεί μέταλλα για την κατεργασία άλλων υλικών.

Χρησιμοποιείτε μόνο τα γνήσια εξαρτήματα λείανσης από την Bosch.

### Ξεχόντρισμα

Περάστε ένα φύλλο λείανσης με χοντρή κόκκωση.

Πατήστε το ηλεκτρικό εργαλείο ελαφρά, ώστε να εργάζεται με υψηλό αριθμό στροφών και να επιτυγχάνεται μεγάλη αφαίρεση υλικού.

### Λεπτολείανση

Περάστε ένα φύλλο λείανσης με λεπτή κόκκωση.

Μεταβάλλοντας ελαφρά την ασκούμενη πίεση ή/και αλλάζοντας τη βαθμίδα αριθμού στροφών (GEX 125-1 AE) μπορείτε να μειώσετε τον αριθμό στροφών χωρίς να σταματήσει η έκκεντρη κίνηση.

Να μετακινείτε το ηλεκτρικό εργαλείο επάνω στο υπό κατεργασία τεμάχιο ασκώντας μέτρια πίεση, εκτελώντας κυκλικές ή κάθετα διασταυρούμενες επίπεδες κινήσεις. Μην λοξεύετε το ηλεκτρικό εργαλείο για να μην κόψετε το υπό κατεργασία τεμάχιο, π. χ. καπλαμάδες.

Μόλις τελειώσετε την κοπή θέστε το ηλεκτρικό εργαλείο εκτός λειτουργίας.

### Στίλβωση (GEX 125-1 AE)

Για να στίλβωσετε βερνίκια ξεθωριασμένα από τον καιρό ή για καλύψετε γρατζουνιές (π. χ. σε ακρυλικό γυαλί) μπορείτε να εξοπλίσετε το ηλεκτρικό εργαλείο με ανάλογα κατάλληλα εργαλεία στίλβωσης, π. χ. μάλλινο σκούφο, κετσέ ή σπόγγο λείανσης (ειδικά εξαρτήματα).

Για τη στίλβωση πρέπει να επιλέγετε χαμηλό αριθμό στροφών (βαθμίδα 1 – 2), για να αποφεύγετε την υπερβολική θέρμανση της επιφάνειας.

Απλώστε το υλικό στίλβωσης με ένα σπόγγο στίλβωσης ασκώντας μέτρια πίεση και εκτελώντας διασταυρούμενες ή κυκλικές κινήσεις και αφήστε ακολούθως το να στεγνώσει.

Στίλβωστε το στεγνό μέσο στίλβωσης με έναν μάλλινο σκούφο στίλβωσης, εκτελώντας διασταυρούμενες ή κυκλικές κινήσεις.

Να καθαρίζετε τακτικά τα εργαλεία στίλβωσης για να εξασφαλίζετε άριστα λειαντικά αποτελέσματα. Να ξεπλένετε τα εργαλεία στίλβωσης με ήπια απορρυπαντικά και ζεστό νερό. Μην χρησιμοποιήσετε διαλύτες.

## Συντήρηση και Service

### Συντήρηση και καθαρισμός

- ▶ **Βγάξτε το φις από την πρίζα πριν από οποιαδήποτε εργασία στο ηλεκτρικό εργαλείο.**
- ▶ **Διατηρείτε το ηλεκτρικό εργαλείο και τις σχισμές αερισμού καθαρές για να μπορείτε να εργάζεσθε καλά και ασφαλώς.**

Αν παρ' όλες τις επιμελημένες μεθόδους κατασκευής κι ελέγχου το ηλεκτρικό εργαλείο σταματήσει κάποτε να λειτουργεί, τότε η επισκευή του πρέπει να ανατεθεί σ' ένα εξουσιοδοτημένο συνεργείο για ηλεκτρικά εργαλεία της Bosch.

Όταν ζητάτε διασφαφτικές πληροφορίες καθώς και όταν παραγγέλνετε ανταλλακτικά πρέπει να αναφέρετε οπωσδήποτε το 10ψήφιο αριθμό ευρετηρίου που αναγράφεται στην πινακίδα κατασκευαστή.





## Service και σύμβουλος πελατών

Το Service απαντά στις ερωτήσεις σας σχετικά με την επισκευή και τη συντήρηση του προϊόντος σας καθώς και για τα αντίστοιχα ανταλλακτικά. Λεπτομερή σχέδια και πληροφορίες για τα ανταλλακτικά θα βρείτε στην ηλεκτρονική διεύθυνση:

**www.bosch-pt.com**

Η ομάδα συμβούλων της Bosch σας υποστηρίζει με ευχαρίστηση όταν έχετε ερωτήσεις σχετικές με την αγορά, τη χρήση και τη ρύθμιση των προϊόντων και ανταλλακτικών.

### Ελληνικά

Robert Bosch A.E.

Κηφισσού 162

12131 Περιστέρι-Αθήνα

Tel.: +30 (0210) 57 01 200 ΚΕΝΤΡΟ

Tel.: +30 (0210) 57 70 081 – 83 ΚΕΝΤΡΟ

Fax: +30 (0210) 57 01 263

Fax: +30 (0210) 57 70 080

[www.bosch.gr](http://www.bosch.gr)

ABZ Service A.E.

Tel.: +30 (0210) 57 01 375 – 378 SERVICE

Fax: +30 (0210) 57 73 607

## Απόσυρση

Τα ηλεκτρικά εργαλεία, τα εξαρτήματα και οι συσκευασίες πρέπει να ανακυκλώνονται με τρόπο φιλικό προς το περιβάλλον.

### Μόνο για χώρες της ΕΕ:



Μην ρίχνετε τα ηλεκτρικά εργαλεία στα απορρίμματα του σπιτιού σας!  
Σύμφωνα με την Κοινοτική Οδηγία 2002/96/ΕΚ σχετικά με τις παλαιές ηλεκτρικές και

ηλεκτρονικές συσκευές και τη μεταφορά της οδηγίας αυτής σε εθνικό δίκαιο δεν είναι πλέον υποχρεωτικό τα άχρηστα ηλεκτρικά εργαλεία να συλλέγονται ξεχωριστά για να ανακυκλωθούν με τρόπο φιλικό προς το περιβάλλον.

**Τηρούμε το δικαίωμα αλλαγών.**



## Elektrikli El Aletleri İçin Genel Uyarı Talimatı

**UYARI** Bütün uyarıları ve talimat hükümlerini okuyun. Açıklanan uyarılara ve talimat hükümlerine uyulmadığı takdirde elektrik çarpmalarına, yangınlara ve/veya ağır yaralanmalara neden olunabilir.

**Bütün uyarıları ve talimat hükümlerini ileride kullanmak üzere saklayın.**

Uyarı ve talimat hükümlerinde kullanılan "Elektrikli El Aleti" kavramı, akım şebekesine bağlı (şebeke bağlantı kablosu ile) aletlerle akü ile çalışan aletleri (akım şebekesine bağlantısı olmayan aletler) kapsamaktadır.

### 1) Çalışma yeri güvenliği

- Çalıştığınız yeri temiz tutun ve iyi aydınlatın.** Çalıştığınız yer düzensiz ise ve iyi aydınlatılmamışsa kazalar ortaya çıkabilir.
- Yakınında patlayıcı maddeler, yanıcı sıvı, gaz veya tozların bulunduğu yerlerde elektrikli el aleti ile çalışmayın.** Elektrikli el aletleri, toz veya buharların tutuşmasına neden olabilecek kıvılcıklar çıkarırlar.
- Elektrikli el aleti ile çalışırken çocukları ve başkalarını uzakta tutun.** Dikkatiniz dağılacak olursa aletin kontrolünü kaybedebilirsiniz.

### 2) Elektrik Güvenliği

- Elektrikli el aletin bağlantı fişi prize uymalıdır. Fişi hiçbir zaman değiştirmeyin. Koruyucu topraklanmış elektrikli el aletleri ile birlikte adaptör fiş kullanmayın.** Değiştirilmemiş fiş ve uygun priz elektrik çarpması tehlikesini azaltır.
- Borular, kalorifer petekleri, ısıtıcılar ve buzdolapları gibi topraklanmış yüzeylerle bedensel temasa gelmekten kaçınınız.** Bedeniniz topraklandığı anda büyük bir elektrik çarpması tehlikesi ortaya çıkar.
- Aleti yağmur altında veya nemli yerlerde bırakmayın.** Suyun elektrikli el aleti içine sızması elektrik çarpması tehlikesini yükseltir.
- Elektrikli el aletini kablosundan tutarak taşımayın, kabloyu kullanarak asmayın veya kablodan çekerek fişi çıkarmayın. Kabloyu ısıdan, yağdan, keskin kenarlı cisimlerden veya aletin hareketli parçalarından uzak tutun.** Hasarlı veya dolaşmış kablo elektrik çarpması tehlikesini yükseltir.

e) **Bir elektrikli el aleti ile açık havada çalışırken, mutlaka açık havada kullanılmaya uygun uzatma kablosu kullanın.** Açık havada kullanılmaya uygun uzatma kablosunun kullanılması elektrik çarpması tehlikesini azaltır.

f) **Elektrikli el aletinin nemli ortamlarda çalıştırılması şartsa, mutlaka arıza akımı koruma şalteri kullanın.** Arıza akımı koruma şalterinin kullanımı elektrik çarpması tehlikesini azaltır.

### 3) Kişilerin Güvenliği

- Dikkatli olun, ne yaptığınıza dikkat edin, elektrikli el aleti ile işinizi makul bir tempo ve yöntemle yürütün. Yorgunsanız, aldığınız hapların, ilaçların veya alkolün etkisinde iseniz elektrikli el aleti kullanmayın.** Aleti kullanırken bir anki dikkatsizlik önemli yaralanmalara neden olabilir.
- Daima kişisel koruyucu donanım ve bir koruyucu gözlük kullanın.** Elektrikli el aletin türü ve kullanımına uygun olarak; toz maskesi, kaymayan iş ayakkabıları, koruyucu kask veya koruyucu kulaklık gibi koruyucu donanım kullanımı yaralanma tehlikesini azaltır.
- Aleti yanlışlıkla çalıştırmaktan kaçınınız. Akım ikmal şebekesine ve/veya aküye bağlamadan, elinize alıp taşımadan önce elektrikli el aletin kapalı durumda olduğundan emin olun.** Elektrikli el aletini parmağınız şalter üzerinde dururken taşırsanız ve alet açıkken fişi prize sokarsanız kazalara neden olabilirsiniz.
- Elektrikli el aletini çalıştırmadan önce ayar aletlerini veya anahtarları aletten çıkarın.** Aletin dönen parçaları içinde bulunabilecek bir yardımcı alet yaralanmalara neden olabilir.
- Çalışırken bedeniniz anormal durumda olmasın. Çalışırken duruşunuz güvenli olsun ve dengenizi her zaman koruyun.** Bu sayede aleti beklenmedik durumlarda daha iyi kontrol edebilirsiniz.
- Uygun iş elbiseleri giyin. Geniş giysiler giymeyin ve takı takmayın. Saçlarınızı, giysilerinizi ve eldivenlerinizi aletin hareketli parçalarından uzak tutun.** Bol giysiler, uzun saçlar veya takılar aletin hareketli parçaları tarafından tutulabilir.
- Toz emme donanımı veya toz tutma tertibatı kullanırken, bunların bağlı olduğundan ve doğru kullanıldığından emin olun.** Toz emme donanımının kullanımı tozdan kaynaklanabilecek tehlikeleri azaltır.

#### 4) Elektrikli el aletlerinin özenle kullanımı ve bakımı

- Aleti aşırı ölçüde zorlamayın. Yaptığınız işe uygun elektrikli el aletleri kullanın.** Uygun performanslı elektrikli el aleti ile, belirlenen çalışma alanında daha iyi ve güvenli çalışırsınız.
- Şalteri bozuk olan elektrikli el aletini kullanmayın.** Açılıp kapanamayan bir elektrikli el aleti tehlikelidir ve onarılmalıdır.
- Alette bir ayarlama işlemine başlamadan ve/veya aküyü çıkarmadan önce, herhangi bir aksesuarı değiştirirken veya aleti elinizden bırakırken fişi prizden çekin.** Bu önlem, elektrikli el aletinin yanlışlıkla çalışmasını önler.
- Kullanım dışı duran elektrikli el aletlerini çocukların ulaşamayacağı bir yerde saklayın. Aleti kullanmayı bilmeyen veya bu kullanım kılavuzunu okumayan kişilerin aletle çalışmasına izin vermeyin.** Deneyimsiz kişiler tarafından kullanıldığında elektrikli el aletleri tehlikelidir.
- Elektrikli el aletinizin bakımını özenle yapın. Elektrikli el aletinizin kusursuz olarak işlev görmesini engelleyebilecek bir durumun olup olmadığını, hareketli parçaların kusursuz olarak işlev görüp görmediklerini ve sıkışıp sıkışmadıklarını, parçaların hasarlı olup olmadığını kontrol edin. Aleti kullanmaya başlamadan önce hasarlı parçaları onartın.** Birçok iş kazası elektrikli el aletlerinin kötü bakımından kaynaklanır.
- Kesici uçları daima keskin ve temiz tutun.** Özenle bakımı yapılmış keskin kenarlı kesme uçlarının malzeme içinde sıkışma tehlikesi daha azdır ve daha rahat kullanım olanağı sağlarlar.
- Elektrikli el aletini, aksesuarı, uçları ve benzerlerini, bu özel tip alet için öngörülen talimata göre kullanın. Bu sırada çalışma koşullarını ve yaptığınız işi dikkate alın.** Elektrikli el aletlerinin kendileri için öngörülen alanın dışında kullanılması tehlikeli durumlara neden olabilir.

#### 5) Servis

- Elektrikli el aletinizi sadece yetkili personele ve orijinal yedek parça kullanma koşulu ile onartın.** Bu sayede aletin güvenliğini sürekli hale getirirsiniz.

## Alete özgü güvenlik talimatı

- ▶ **Bu elektrikli el aletini sadece kuru zımpara/taşlama işleri için kullanın.** Elektrikli el aletinin içine sızabilecek su, elektrik çarpması tehlikesini önemli ölçüde artırır.
- ▶ **Kıvılcımların kimse için tehlike oluşturulmasına dikkat edin. Çalışma yerinizin yakınındaki yanıcı malzemeleri uzaklaştırın.** Metaller taşlanırken kıvılcım çıkar.
- ▶ **Dikkat! Yangın tehlikesi! Zımparalanan malzemenin ve zımpara makinesinin aşırı ölçüde ısınmamasına dikkat edin. İşe ara vermeden önce her defasında toz haznesini boşaltın.** Toz torbası, mikro filtre, kağıt toz torbasındaki (veya filtre torbası ve elektrik süpürgesinin filtresindeki) zımpara tozu, elverişsiz koşullarda, örneğin metaller taşlanırken çıkan kıvılcımlar nedeniyle kendiliğinden tutuşabilir. Zımpara tozu lak, poliüretan veya diğer kimyasal maddelerle karışırsa ve zımparalanan malzeme uzun süre çalışmadan dolayı ısınırsa tehlike daha da artar.
- ▶ **İş parçasını emniyete alın.** Bir germe tertibatı veya mengene ile sabitlenen iş parçası elle tutmaya oranla daha güvenli tutulur.
- ▶ **Bu aletle asbest içeren malzemeleri işlemeyin.** Asbest kanserojen madde kabul edilir.
- ▶ **Çalışma sırasında sağlığa zararlı, yanıcı veya patlayıcı tozların çıkma olasılığı varsa gerekli koruyucu önlemleri alın.** Örneğin: Bazı tozlar kanserojen sayılır. Koruyucu toz maskesi takın ve eğer aletinize takılabiliyorsa bir toz/talaş emme tertibatı bağlayın.
- ▶ **Çalışma yerinizi daima temiz tutun.** Malzeme karışımları özellikle tehlikelidir. Hafif metal tozları yanabilir veya patlayabilir.
- ▶ **Elektrikli el aletinizi hasarlı kablo ile kullanmayın. Çalışma sırasında kablo hasar göreceği olursa, dokunmayın ve kabloyu hemen prizden çekin.** Hasarlı kablolar elektrik çarpması tehlikesini artırır.

## Fonksiyon tanımı



**Bütün uyarıları ve talimat hükümlerini okuyun.** Açıklanan uyarılara ve talimat hükümlerine uyulmadığı takdirde elektrik çarpmalarına, yangınlara ve/veya ağır yaralanmalara neden olunabilir.

Lütfen aletin resminin görüldüğü sayfayı açın ve bu kullanım kılavuzunu okuduğunuz sürece bu sayfayı açık tutun.



## Usulüne uygun kullanım

Bu elektrikli el alet; ahşap, plastik, metal, macun ve laklı yüzeylerde kuru taşlama/zımparalama işleri için geliştirilmiştir. Elektronik kontrollü aletler polisaj işlerine de uygundur.

## Şekli gösterilen elemanlar

Şekli gösterilen elemanların numaraları grafik sayfasındaki elektrikli el aleti resmindeki numaralarla aynıdır.

- 1 Açma/kapama şalteri
- 2 Devir sayısı ön seçim düğmesi (GEX 125-1 AE)
- 3 Komple toz kutusu (mikro filtre sistemi)
- 4 Zımpara tablası
- 5 Zımpara kağıdı\*
- 6 Zımpara tablası vidaları
- 7 Üfleme rakoru
- 8 Filtre elemanı (mikro filtre sistemi)
- 9 Emme hortumu\*

\*Şekli gösterilen veya tanımlanan aksesuar standart teslimat kapsamında değildir.

## Teknik veriler

Eksantrik zımpara		GEX 125-1 A Professional	GEX 125-1 AE Professional
Ürün kodu		3 601 C87 0..	3 601 C87 5..
Giriş gücü	W	250	250
Titreşim sayısı ön seçimi		–	●
Boştaki devir sayısı	dev/dak	12000	7500–12000
Boştaki titreşim sayısı	dev/dak	24000	15000–24000
Titreşim dairesi çapı	mm	2,5	2,5
Zımpara tablası çapı	mm	125	125
Ağırlığı EPTA-Procedure 01/2003'e göre	kg	1,3	1,3
Koruma sınıfı		□/II	□/II

Veriler [U] 230/240 V'luk anma gerilimleri için geçerlidir. Daha düşük gerilimlerde ve ülkelere özgü tiplerde bu veriler değişebilir.

Lütfen elektrikli el aletinizin tip etiketi üzerindeki ürün koduna dikkat edin. Tek tek aletlerin ticari kodları değişebilir.

## Gürültü/Titreşim bilgisi

Ölçüm değerleri EN 60745'e göre tespit edilmiştir.

Aletin A olarak değerlendirilen gürültü seviyesi tipik olarak şöyledir: Ses basıncı seviyesi 77 dB(A); gürültü emisyonu seviyesi 88 dB(A). Tolerans K=2,8 dB.

### Koruyucu kulaklık kullanın!

Toplam titreşim değeri (üç yönün vektör toplamı) EN 60745'e göre tespit edilmiştir: Titreşim emisyon değeri  $a_n = 5,0 \text{ m/s}^2$ , tolerans  $K = 1,5 \text{ m/s}^2$ .

**UYARI** Bu talimatta belirtilen titreşim seviyesi EN 60745'teki normlara uygun bir ölçme yöntemi ile ölçülmüştür ve aletlerin karşılaştırılmasında kullanılabilir. Titreşim seviyesi elektrikli el aletinin kullanım koşullarına göre değişebilir ve bazı durumlarda bu talimatta belirtilen değerlerin üzerine çıkabilir. Elektrikli el aleti düzenli olarak bu gibi durumlarda kullanıldığı takdirde titreşimin kullanıcıya bindirdiği yük gözden kaçabilir.

**Açıklama:** Belirli bir çalışma süresi içinde titreşimin kullanıcıya bindirdiği yükün tam olarak tahmin edilebilmesi için, aletin kapalı olup olmadığı veya çalışmasına rağmen kullanılmadığı süreler de dikkate alınmalıdır. Kullanılmadığı zamanlar alet kapatıldığı takdirde bütün çalışma süresi içinde titreşimin kullanıcıya bindirdiği yük önemli ölçüde azaltılabilir.

## Uygunluk beyanı

Tek sorumlu olarak "Teknik veriler" bölümünde tanımlanan bu ürünün: 89/336/EWG ile 98/37/EG yönetmelikleri hükümleri uyarınca (28.12.2009 tarihine kadar) ve 2006/42/EG yönetmelikle hükümleri uyarınca da (29.12.2009 tarihinden itibaren) EN 60745 normlarına veya bu normlara ait normatif belgelere uygunluğunu beyan ederiz.

Dr. Egbert Schneider  
Senior Vice President  
Engineering

Dr. Eckerhard Strötgen  
Head of Product  
Certification

*Dr. Egbert Schneider* *Dr. Eckerhard Strötgen*

06.12.2006, Robert Bosch GmbH, Power Tools Division  
D-70745 Leinfelden-Echterdingen

## Montaj

- Elektrikli el aletinin kendinde bir çalışma yapmadan önce her defasında fişi prizden çekin.

### Zımpara kağıdının değiştirilmesi (Bakınız: Şekil A)

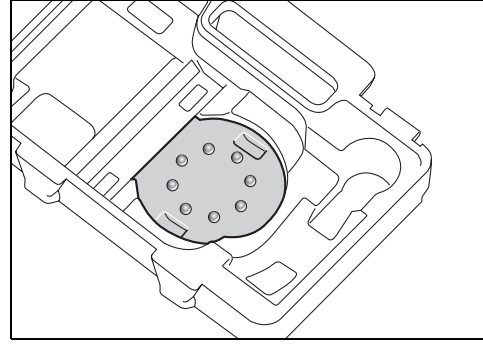
Yeni bir zımpara kağıdı takmadan önce zımpara tablasındaki 4 kirleri, örneğin bir fırça ile temizleyin.

Zımpara tablasının 4 yüzeyi pıtrak tutturmalıdır, bu sayede pıtrak tutturmalı zımpara kağıtlarını hızla ve basit biçimde tespit edebilirsiniz.

Zımpara kağıdını 5 zımpara tablasının 4 alt tarafına sıkıca bastırın.

Toz emme işlevinin optimum düzeyde olabilmesi için zımpara kağıdındaki deliklerin zımpara tablasındaki deliklere denk gelmesine dikkat edin.

Zımpara kağıdının 5 zımpara tablasındaam 4 basit biçimde ayarlanması için takım çantasında bulunan ve şekilde gösterilen ayar yardımcısını kullanabilirsiniz. Pıtrak tutturmalı zımpara kağıdını yukarı doğru ayar yardımcısı üzerine yatırın ve elektrikli el aletinin zımpara tablasını iyice bastırın.



### Zımpara kağıdının seçilmesi

İşlenen malzemeye ve istenen üst yüzey kazıma performansına göre çok farklı zımpara kağıtları vardır:

	Malzeme	Kullanım	Kum kalınlığı	
<b>white:Paint</b>	- Boya - Lak - Dolgu maddesi - Macun	Boyaların kazınması için	Kaba	40 60
		Astar boya larını zımparası için (örneğin fırça izlerinin, boya damlalarının ve akıntıların giderilmesi için)	Orta	80 100 120
		Laklamadan önce emprenyenin son perdahı için	İnce	180 400
<b>red:Wood Top</b>	- Her türlü ahşap malzeme (örneğin sert ahşap, yumuşak ahşap, yonga levha ve yapı levhaları) - Metal malzeme	Örneğin pürüzlü, planyalanmamış dilme ve tahtaların ön zımparası için	Kaba	40 60
		Plan zımpara ve küçük iç dış büyüklükleri bulunan yüzeylerin işlenmesi için	Orta	80 100 120
		Ahşabın son ve ince zımparası için	İnce	180 240 320 400
<b>black:Stone</b>	- Taş - Marmar - Granit - Seramik - Cam - Pleksiglas - Otomobil boyası - Corian® - Varicor®	Ön zımpara için	Kaba	60
		Kenar kırıklarının zımparalanması için	Orta	80 100 120
		Biçimlendirmede ince zımpara için	İnce	180 240 320 400
		Parlatıcı zımpara ve kenar yuvarlama	Çok ince ve hassas	600 1200

## Zımpara tablasının değiştirilmesi (Bakınız: Şekil B)

**Açıklama:** Hasar gören zımpara tablasını **4** hemen değiştirin.

Zımpara kağıdını veya polisaj ucunu çekin. 4 vidayı **6** tam olara sökerek çıkarın ve zımpara tablasını **4** alın. Yeni zımpara tablasını **4** yerine yerleştirin ve vidaları tekrar sıkın.

**Açıklama:** Zımpara tablasını takarken sürücünün dişlerinin zımpara tablasının oluklarını kavramasına dikkat edin.

## Toz ve talaş emme

### Toz kutusu ile alete entegre emme (Bakınız: Şekil C1-C4)

Toz kutusunu **3** tam kilitleme yapıncaya kadar **7** yerine takın.

Toz kutusunun **3** doluluk seviyesi saydam hazne nedeniyle rahatça kontrol edilebilir.

Toz kutusunu **3** boşaltmak için hafifçe çevirerek aşağı doğru çekin ve çıkarın.

Toz kutusunu **3** açmadan önce filtre elemanının içindeki tozun temizlenebilmesi için kutuyu resimde gösterildiği gibi sert bir zemine vurun.

Toz kutusunu **3** sıkıca tutun, filtre elemanını **8** yukarı kaldırarak çıkarın ve toz kutusunu boşaltın. Filtre elemanının **8** lamellerini yumuşak bir fırça ile temizleyin.

### Harici toz emme (Bakınız: Şekil D)

Bir emme hortumunu **9** üfleme rakoruna **7** takın. Emme hortumunu **9** bir elektrik süpürmesine bağlayın. Çeşitli elektrik süpürgelerine bağlantı yöntemini bu kullanım kılavuzunun sonunda bulabilirsiniz.

Elektrik süpürgesi işlenen malzemeye uygun olmalıdır.

Özellikle sağlığa zararlı, kanserojen veya kuru tozları emdirirken özel elektrik süpürgesi (sanayi tipi elektrik süpürgesi) kullanın.

## İşletim

### Çalıştırma

- **Şebeke gerilimine dikkat edin! Akım kaynağının gerilimi elektrikli el aletinin tip etiketi üzerindeki verilere uygun olmalıdır. 230 V ile işaretlenmiş elektrikli el aletleri 220 V ile de çalıştırılabilir.**

### Açma/kapama

Elektrikli el aletini **çalıştırmak** için açma/kapama şalterini **1** sağa, şu pozisyonu devirin "I".

Elektrikli el aletini **kapamak** için açma/kapama şalterini **1** sola, şu pozisyona devirin "0".

### Devir sayısı ön seçimi (GEX 125-1 AE)

Devir sayısı ön seçim düğmesi **2** ile gerekli devir sayısını alet çalışırken de önceden seçerek belirleyebilirsiniz.

1-2 Düşük devir sayısı

3-4 Orta devir sayısı

5-6 Yüksek devir sayısı

Gerekli olan devir sayısı işlenen malzemeye ve çalışma koşullarına bağlı olup, en doğru biçimde deneyle belirlenebilir.

Düşük devir sayısı ile uzun süre çalıştığınızda, soğutma yapmak için elektrikli el aletini boşta en yüksek devir sayısı ile yaklaşık 3 dakika kadar çalıştırın.

### Zımpara tablası freni

Alete entegre zımpara tablası freni boşta çalışırken devir sayısı düşürür ve bu sayede elektrikli el aleti iş parçasına temas ettirildiğinde çizikler oluşmaz.

Boştaki devir sayısı zamanla yükselirse, zımpara tablası hasarlı demektir ve değiştirilmesi gerekir veya zımpara tablası freni kullanım ömrünü tamamlamış demektir. Kullanım ömrünü tamamlamış zımpara tablası freni Bosch Elektrikli El Aletleri için yetkili bir serviste değiştirilmelidir.

## Çalışırken dikkat edilecek hususlar

- **Elinizden bırakmadan önce elektrikli el aletinin tam olarak durmasını bekleyin.**

Yorulmadan çalışabilmek için elektrikli el aletini yaptığınız işe göre yukarıdan, yandan veya önden tutabilirsiniz. (Bakınız: Şekil E)

### Yüzey zımparalama

Elektrikli el aletini açın, bütün zımpara yüzeyini işlenen yüzeye yerleştirin ve iş parçası üzerinde makul bir bastırma kuvveti ile hareket ettirin.

Kazıma performansı ve zımpara profili esas olarak seçilen zımpara kağıdına, önceden seçilerek ayarlanan devir sayısı kademesine (GEX 125-1 AE) ve bastırma kuvvetine bağlıdır.

Sadece kusursuz zımpara kağıtları iyi bir performans sağlar ve elektrikli el aletini korurlar.

Zımpara kağıtlarının kullanım ömrünü uzatmak için eşit ve makul bastırma kuvveti ile çalışmaya dikkat edin.

Çalışırken aşırı ölçüde bastırma yüksek bir zımpara performansı sağlamaz, tam tersine elektrikli el aletinin ve zımpara kağıdının önemli ölçüde yıpranmasına neden olur.

Metal malzeme için kullandığınız zımpara kağıtlarını başka malzemeler için kullanmayın.

Sadece orijinal Bosch zımpara aksesuarı kullanın.

**Kaba zımpara**

Büyük kum iriliğindeki zımpara kağıdını seçin.

Elektrikli el aletini yüksek devir sayısında çalışabilecek ve yüksek kazıma performansı sağlayabilecek ölçüde hafifçe bastırın.

**Hassas ve ince zımpara**

Küçük kum iriliğindeki zımpara kağıdını seçin.

Bastırma kuvvetini hafifçe değiştirerek veya devir sayısı kademesini (GEX 125-1 AE) değiştirerek zımpara tablası devir sayısını düşürebilir ve eksantrik hareketi muhafaza edebilirsiniz.

Elektrikli el aletini iş parçası üzerinde hafif bastırma kuvveti ile dairesel olarak veya uzunlamasına/enine hareket ettirin. Örneğin kaplamalı malzemeyi işlerken delme yapmamanız için elektrikli el aletini açıldırın.

Kesme işi sona erince elektrikli el aletini kapatın.

**Polisaj (GEX 125-1 AE)**

Bozulmuş laklı yüzeyleri parlatmak veya çizikleri gidermek için (örneğin akrilglasta) elektrikli el aletine polisaj yünü, polisaj keçesi veya polisaj süngeri (aksesuar) takabilirsiniz.

Yüzeyin aşırı ölçüde ısınmaması için polisaj işlemi için düşük devir sayısı seçin (kareme 1 – 2).

Polisaj maddesini bir polisaj süngeri ile yüzeye çapraz veya dairesel hareketlerle az bastırma kuvveti ile emdirin ve hafifçe kurumaya bırakın.

Kuruyan polisaj maddesini çapraz veya dairesel hareketlerle polisaj yünü ile işleyin.

İyi polisaj sonucu elde edebilmek için polisaj uçlarını düzenli olarak temizleyin. Polisaj uçlarını sıcak su ve yumuşak temizlik maddesi ile yıkayın, çözücü madde kullanmayın.

**Bakım ve servis****Bakım ve temizlik**

- Elektrikli el aletinin kendinde bir çalışma yapmadan önce her defasında fişi prizden çekin.
- İyi ve güvenli çalışabilmek için elektrikli el aletini ve havalandırma deliklerini daima temiz tutun.

Dikkatli biçimde yürütülen üretim ve test yöntemlerine rağmen elektrikli el aleti arıza yapacak olursa, onarım Bosch elektrikli aletleri için yetkili bir serviste yapılmalıdır.

Bütün başvuru ve yedek parça siparişlerinizde mutlaka aletinizin tip etiketindeki 10 haneli ürün kodunu belirtiniz.

**Müteri servisi ve müteri danışmanlığı**

Müşteri servisleri ürününüzün onarım ve bakımı ile yedek parçalarına ait sorularınızın yanıtlandırır. Demonte görünüşler ve yedek parçalara ait bilgileri şu adreste de bulabilirsiniz:

**www.bosch-pt.com**

Bosch müşteri servisi timi satın alacağınız ürünün özellikleri, bu ürünün kullanımı ve ayar işlemleri hakkındaki sorularınız ile yedek parçalarına ait sorularınızı memnuniyetle yanıtlandırır.

**Türkçe**

Bosch San. ve Tic. A.Ş.

Ahi Evran Cad. No:1 Kat:22

Polaris Plaza

80670 Maslak/Istanbul

Müşteri Danışmanı: +90 (0212) 335 06 66

Müşteri Servis Hattı: +90 (0212) 335 07 52

**Tasfiye**

Elektrikli el aleti, aksesuar ve ambalaj malzemesi çevre dostu bir yöntemle tasfiye edilmek üzere tekrar kazanım merkezine gönderilmelidir.

**Sadece AB üyesi ülkeler için:**

Elektrikli el aletini evsel çöplerin içine atmayın!  
Elektrikli el aletleri ve eski elektronik aletlere ilişkin 2002/96/AT sayılı Avrupa Birliği yönetmeliği ve bunların tek tek ülkelerin hukuklarına

uyarlanması uyarınca, kullanım ömrünü tamamlamış elektrikli el aletleri ayrı ayrı toplanmak ve çevre dostu bir yöntemle tasfiye edilmek üzere yeniden kazanım merkezlerine gönderilmek zorundadır.

Değişiklik haklarımız saklıdır.

## Ogólne przepisy bezpieczeństwa dla elektronarzędzi

**⚠ OSTRZEŻENIE** Należy przeczytać wszystkie wskazówki i przepisy. Błędy w przestrzeganiu poniższych wskazówek mogą spowodować porażenie prądem, pożar i/lub ciężkie obrażenia ciała.

**Należy starannie przechowywać wszystkie przepisy i wskazówki bezpieczeństwa dla dalszego zastosowania.**

Użyte w poniższym tekście pojęcie „elektronarzędzie” odnosi się do elektronarzędzi zasilanych energią elektryczną z sieci (z przewodem zasilającym) i do elektronarzędzi zasilanych akumulatorami (bez przewodu zasilającego).

### 1) Bezpieczeństwo miejsca pracy

- Stanowisko pracy należy utrzymywać w czystości i dobrze oświetlone.** Nieporządek w miejscu pracy lub nieoświetlona przestrzeń robocza mogą być przyczyną wypadków.
- Nie należy pracować tym elektronarzędziem w otoczeniu zagrożonym wybuchem, w którym znajdują się np. łatwopalne ciecze, gazy lub pyły.** Podczas pracy elektronarzędziem wytwarzają się iskry, które mogą spowodować zapłon.
- Podczas użytkowania urządzenia zwrócić uwagę na to, aby dzieci i inne osoby postronne znajdowały się w bezpiecznej odległości.** Odwrócenie uwagi może spowodować utratę kontroli nad narzędziem.

### 2) Bezpieczeństwo elektryczne

- Wtyczka elektronarzędzia musi pasować do gniazda. Nie wolno zmieniać wtyczki w jakikolwiek sposób. Nie wolno używać wtyków adapterowych w przypadku elektronarzędzi z uziemieniem ochronnym.** Niezmienione wtyczki i pasujące gniazda zmniejszają ryzyko porażenia prądem.
- Należy unikać kontaktu z uziemionymi powierzchniami jak rury, grzejniki, piece i lodówki.** Ryzyko porażenia prądem jest większe, gdy ciało użytkownika jest uziemione.
- Urządzenie należy zabezpieczyć przed deszczem i wilgocią.** Przedostanie się wody do elektronarzędzia podwyższa ryzyko porażenia prądem.

d) **Nigdy nie należy używać przewodu do innych czynności. Nigdy nie należy nosić elektronarzędzia, trzymając je za przewód, ani używać przewodu do zawieszenia urządzenia; nie wolno też wyciągać wtyczki z gniazdka pociągając za przewód. Przewód należy chronić przed wysokimi temperaturami, należy go trzymać z dala od oleju, ostrych krawędzi lub ruchomych części urządzenia.**

Uszkodzone lub splątane przewody zwiększają ryzyko porażenia prądem.

e) **W przypadku pracy elektronarzędziem pod gołym niebem, należy używać przewodu przedłużającego, dostosowanego również do zastosowań zewnętrznych.** Użycie właściwego przedłużacza (dostosowanego do pracy na zewnątrz) zmniejsza ryzyko porażenia prądem.

f) **Jeżeli nie da się uniknąć zastosowania elektronarzędzia w wilgotnym otoczeniu, należy użyć wyłącznika ochronnego różnicowo-prądowego.** Zastosowanie wyłącznika ochronnego różnicowo-prądowego zmniejsza ryzyko porażenia prądem.

### 3) Bezpieczeństwo osób

- Podczas pracy z elektronarzędziem należy zachować ostrożność, każdą czynność wykonywać uważnie i z rozważą. Nie należy używać elektronarzędzia, gdy jest się zmęczonym lub będąc pod wpływem narkotyków, alkoholu lub lekarstw.** Moment nieuwagi przy użyciu elektronarzędzia może stać się przyczyną poważnych urazów ciała.
- Należy nosić osobiste wyposażenie ochronne i zawsze okulary ochronne.** Nośzenie osobistego wyposażenia ochronnego – maski przeciwpyłowej, obuwia z podszewkami przeciwpoślizgowymi, kasku ochronnego lub środków ochrony słuchu (w zależności od rodzaju i zastosowania elektronarzędzia) – zmniejsza ryzyko obrażeń ciała.
- Należy unikać niezamierzonego uruchomienia narzędzia. Przed włożeniem wtyczki do gniazdka i/lub podłączeniem do akumulatora, a także przed podniesieniem lub przeniesieniem elektronarzędzia, należy upewnić się, że elektronarzędzie jest wyłączone.** Trzymanie palca na wyłączniku podczas przenoszenia elektronarzędzia lub podłączenie do prądu włączonego narzędzia, może stać się przyczyną wypadków.

- d) **Przed włączeniem elektronarzędzia, należy usunąć narzędzia nastawcze lub klucze.** Narzędzie lub klucz, znajdujący się w ruchomych częściach urządzenia mogą doprowadzić do obrażeń ciała.
- e) **Należy unikać nienaturalnych pozycji przy pracy. Należy dbać o stabilną pozycję przy pracy i zachowanie równowagi.** W ten sposób możliwa będzie lepsza kontrola elektronarzędzia w nieprzewidzianych sytuacjach.
- f) **Należy nosić odpowiednie ubranie. Nie należy nosić luźnego ubrania ani biżuterii. Włosy, ubranie i rękawice należy trzymać z daleka od ruchomych części.** Luźne ubranie, biżuteria lub długie włosy mogą zostać wciągnięte przez ruchome części.
- g) **Jeżeli istnieje możliwość zamontowania urządzeń odsysających i wychwytyjących pył, należy upewnić się, że są one podłączone i będą prawidłowo użyte.** Użycie urządzenia odsysającego pył może zmniejszyć zagrożenie pyłami.

#### 4) Prawidłowa obsługa i eksploatacja elektronarzędzi

- a) **Nie należy przeciążać urządzenia. Do pracy używać należy elektronarzędzia, które są do tego przewidziane.** Odpowiednio dobranym elektronarzędziem pracuje się w danym zakresie wydajności lepiej i bezpieczniej.
- b) **Nie należy używać elektronarzędzia, którego włącznik/wyłącznik jest uszkodzony.** Elektronarzędzie, którego nie można włączyć lub wyłączyć jest niebezpieczne i musi zostać naprawione.
- c) **Przed regulacją urządzenia, wymianą osprzętu lub po zaprzestaniu pracy narzędziem, należy wyciągnąć wtyczkę z gniazda i/lub usunąć akumulator.** Ten środek ostrożności zapobiega niezamierzonemu włączeniu się elektronarzędzia.
- d) **Nieużywane elektronarzędzia należy przechowywać w miejscu niedostępnym dla dzieci. Nie należy udostępniać narzędzia osobom, które go nie znają lub nie przeczytały niniejszych przepisów.** Używane przez niedoświadczonych osoby elektronarzędzia są niebezpieczne.
- e) **Konieczna jest należyta konserwacja elektronarzędzia. Należy kontrolować, czy ruchome części urządzenia działają bez zarzutu i nie są zablokowane, czy części nie są pęknięte lub uszkodzone w taki sposób, który miałby wpływ na**

**prawidłowe działanie elektronarzędzia. Uszkodzone części należy przed użyciem urządzenia oddać do naprawy.** Wiele wypadków spowodowanych jest przez niewłaściwą konserwację elektronarzędzi.

- f) **Należy stale dbać o ostrość i czystość narzędzi tnących.** O wiele rzadziej dochodzi do zakleszczenia się narzędzia tnącego, jeżeli jest ono starannie utrzymane. Zadbane narzędzia łatwiej się też prowadzi.
- g) **Elektronarzędzia, osprzęt, narzędzia pomocnicze itd. należy używać zgodnie z niniejszymi zaleceniami. Uwzględnić należy przy tym warunki i rodzaj wykonywanej pracy.** Niezgodne z przeznaczeniem użycie elektronarzędzia może doprowadzić do niebezpiecznych sytuacji.

#### 5) Serwis

- a) **Naprawę elektronarzędzia należy zlecić jedynie wykwalifikowanemu fachowcowi i przy użyciu oryginalnych części zamiennych.** To gwarantuje, że bezpieczeństwo urządzenia zostanie zachowane.

## Szczególne przepisy bezpieczeństwa dla urządzenia

- ▶ **Elektronarzędzie należy używać jedynie do szlifowania na sucho.** Przeniknięcie wody do elektronarzędzia podwyższa ryzyko porażenia prądem.
- ▶ **Należy zadbać o to, aby powstające przy pracy iskry nie stanowiły dla nikogo zagrożenia. Wszystkie znajdujące się w pobliżu łatwopalne materiały należy usunąć.** Przy szlifowaniu metali powstają iskry.
- ▶ **Uwaga, niebezpieczeństwo pożaru! Należy unikać przegrzania się szlifowanego materiału i szlifierki. Przed przestojami w pracy należy zawsze opróżnić pojemnik na pył.** W niesprzyjających warunkach, np. pod wpływem iskrzenia powstałego podczas szlifowania metali, może dojść do samozapalenia się pyłu szlifierskiego w workach, mikrofiltrach, papierowych pojemnikach na pył, a także w pojemnikach i adapterach systemu odpylającego. Zwiększone niebezpieczeństwo istnieje, gdy pył taki zmieszany jest z resztkami lakieru, poliuretanu lub innymi chemicznymi materiałami, a materiał szlifowany jest po długiej obróbce rozgrzany.
- ▶ **Należy zabezpieczyć obrabiany przedmiot.** Zamocowanie obrabianego przedmiotu w urządzeniu mocującym lub imadle jest bezpieczniejsze niż trzymanie go w ręku.

- ▶ **Nie należy obrabiać materiału zawierającego azbest.** Azbest jest rakotwórczy.
- ▶ **Jeżeli podczas pracy elektronarzędzia powstają szkodliwe dla zdrowia, łatwopalne lub wybuchowe pyły, należy zastosować odpowiednie środki ochronne.** Na przykład niektóre pyły są rakotwórcze. Zaleca się używanie maski przeciwpyłowej, a po zakończeniu pracy odsysanie pyłu i wiórów.
- ▶ **Miejsce pracy należy utrzymywać w czystości.** Mieszanki materiałów są szczególnie niebezpieczne. Pył z metalu lekkiego może się zapalić lub wybuchnąć.
- ▶ **Nie wolno używać elektronarzędzia z uszkodzonym przewodem. Nie należy dotykać uszkodzonego przewodu; w przypadku uszkodzenia przewodu podczas pracy, należy wyciągnąć wtyczkę z gniazda.** Uszkodzone przewody podwyższają ryzyko porażenia prądem.

## Opis funkcjonowania



**Należy przeczytać wszystkie wskazówki i przepisy.** Błędy w przestrzeganiu poniższych wskazówek mogą spowodować porażenie prądem, pożar i/lub ciężkie obrażenia ciała.

Należy otworzyć rozkładaną stronę z rysunkiem urządzenia i pozostawić ją rozłożoną podczas czytania instrukcji obsługi.

## Użycie zgodne z przeznaczeniem

Elektronarzędzie jest przeznaczone do szlifowania na sucho drewna, tworzywa sztucznego, metalu, masy szpachlowej oraz lakierowanych powierzchni.

Elektronarzędzia z elektroniczną regulacją mogą być również stosowane do polerowania.

## Przedstawione graficznie komponenty

Numeracja przedstawionych graficznie komponentów odnosi się do schematu elektronarzędzia na stronach graficznych.

- 1 Włącznik/wyłącznik
- 2 Gałka wstępnego wyboru prędkości obrotowej (GEX 125-1 AE)
- 3 Pojemnik na pyły kompletny (system mikrofiltracyjny)
- 4 Talerz szlifierski
- 5 Okładzina ścierna\*
- 6 Śruby do talerza szlifierskiego
- 7 Króciec wydmuchowy
- 8 Element filtracyjny (system mikrofiltracyjny)
- 9 Wąż odsysający\*

\*Przedstawiony na rysunkach lub opisany osprzęt nie wchodzi w skład wyposażenia standardowego.

## Dane techniczne

Szlifierka mimośrodowa		GEX 125-1 A Professional	GEX 125-1 AE Professional
Numer katalogowy		3 601 C87 0..	3 601 C87 5..
Znamionowa moc pobierania	W	250	250
Wstępny wybór ilości drgań		–	●
Prędkość obrotowa bez obciążenia	min <sup>-1</sup>	12000	7500–12000
Ilość drgań bez obciążenia	min <sup>-1</sup>	24000	15000–24000
Przekrój obwodu drgania	mm	2,5	2,5
Średnica talerza szlifierskiego	mm	125	125
Ciężar odpowiednio do EPTA-Procedure 01/2003	kg	1,3	1,3
Klasa ochrony		□/II	□/II

Dane ważne są dla napięcia znamionowego [U] 230/240 V. Przy niższych napięciach i przy wykonaniach szczególnych dla różnych krajów dane mogą się różnić.

Należy zwracać uwagę na numer katalogowy nabytego elektronarzędzia na tabliczce znamionowej. Nazwy handlowe mogą się różnić.

## Informacja na temat hałasu i wibracji

Wartości pomiarowe wyznaczone zgodnie z EN 60745.

Określony wg skali A poziom hałasu emitowanego przez urządzenie wynosi standardowo: poziom ciśnienia akustycznego 77 dB(A); poziom mocy akustycznej 88 dB(A). Niepewność pomiaru  $K=2,8$  dB.

### Stosować środki ochrony słuchu!

Wartości łączne drgań (suma wektorowa dla trzech składowych kierunkowych) wyznaczone zgodnie z normą EN 60745 wynoszą:

wartość emisji drgań  $a_{hv} = 5,0$  m/s<sup>2</sup>, błąd pomiaru  $K = 1,5$  m/s<sup>2</sup>.

**⚠ OSTRZEŻENIE** Podany w niniejszej instrukcji poziom drgań pomierzony został zgodnie z określoną przez normę EN 60745 procedurą pomiarową i może zostać użyty do porównywania urządzeń.

Poziom drgań będzie się zmieniać w zależności od rodzaju zastosowania elektronarzędzia i w niektórych wypadkach może przekraczać wartości podane w niniejszych wskazówkach. Łączna ekspozycja na drgania będąca wynikiem częstego korzystania z narzędzia w ten sposób, może być większa niż wartości podane w niniejszej instrukcji.

**Wskazówka:** Aby dokładnie ocenić ekspozycję na drgania podczas określonego wymiaru czasu pracy, trzeba wziąć pod uwagę także okresy, gdy urządzenie jest wyłączone, lub gdy jest wprawdzie włączone, ale nie używane do pracy. W ten sposób łączna (obliczana na pełny wymiar czasu pracy) ekspozycja na drgania może okazać się znacznie niższa niż w przypadku ciągłego użytkowania urządzenia.

## Deklaracja zgodności

Oświadczamy z pełną odpowiedzialnością, że produkt, przedstawiony w „Dane techniczne“, odpowiada wymaganiom następujących norm i dokumentów normatywnych: EN 60745 – zgodnie z wymaganiami dyrektyw: 89/336/EWG, 98/37/EU (do 28.12.2009), 2006/42/EU (od 29.12.2009).

Dr. Egbert Schneider  
Senior Vice President  
Engineering

Dr. Eckerhard Strötgen  
Head of Product  
Certification

*Dr. Egbert Schneider* *Dr. Eckerhard Strötgen*

06.12.2006, Robert Bosch GmbH, Power Tools Division  
D-70745 Leinfelden-Echterdingen

## Montaż

► **Przed wszystkimi pracami przy elektronarzędziu należy wyciągnąć wtyczkę z gniazda.**

## Wymiana okładziny szlifierskiej (zob. rys. A)

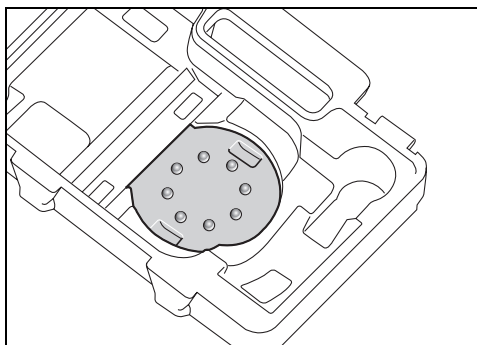
Przed założeniem nowego papieru ściernego, należy oczyścić talerz szlifierski **4** z zanieczyszczeń i kurzu, używając do tego np. pędzelka.

Powierzchnia talerza szlifierskiego **4** wykonana jest z tkaniny do mocowania na rzepy, aby możliwe było szybkie i łatwe przymocowanie arkuszy papieru ściernego na rzepy.

Nałożyć papier ścierny **5** na spód talerza szlifierskiego **4** i mocno go docisnąć.

Aby zagwarantować optymalne odsysanie pyłu, należy zwrócić uwagę na to, aby otwory w papierze ściernym pokrywały się z otworami w talerzu szlifierskim.

W celu uproszczenia mocowania papieru ściernego **5** na talerzu szlifierskim **4** można użyć pokazanej na rysunku pomocy montażowej w walizce urządzenia. Włożyć papier ścierny tkaniną do mocowania na rzepy do góry do pomocy montażowej i wcisnąć elektronarzędzie.





## Wybór papieru ściernego

W zależności od rodzaju obrabianego materiału i pożądanego stopnia usuwania materiału, do dyspozycji stoją różne rodzaje papieru ściernego:

	Materiał	Zastosowanie	Uziarnienie	
<b>white:Paint</b>	– farba – lakier – masa wypełniająca – masa szpachlowa	Do usuwania farby	gruboziarniste	40 60
		Do szlifowania farby podkładowej (np. usuwanie śladów pędzla, zacieków i smug)	średnioziarniste	80 100 120
		Do szlifowania wykańczającego farb z dużą zawartością pigmentu przed lakierowaniem	drobnoziarniste	180 400
<b>red:Wood Top</b>	– Wszystkie tworzywa drewniane (np. drewno twarde i miękkie, płyty wiórowe i budowlane) – Tworzywa metalowe	Do szlifowania wstępnego, np. chropowatych, nieostruganych belek i desek	gruboziarniste	40 60
		Do szlifowania płaskiego i do wyrównania mniejszych nierówności	średnioziarniste	80 100 120
		Do szlifowania wykończeniowego drewna	drobnoziarniste	180 240 320 400
<b>black:Stone</b>	– kamień – marmur – granit – ceramika – szkło – pleksiglas – lakier samochodowy – Corian® – Varicor®	Do szlifowania zgrubnego	gruboziarniste	60
		Do szlifowania kształtowego i ścierania krawędzi	średnioziarniste	80 100 120
		Do szlifowania wykończeniowego przy kształtowaniu	drobnoziarniste	180 240 320 400
		Do szlifowania nabłyszczającego i zaokrąglania krawędzi	bardzo drobnoziarniste	600 1200

## Wymiana talerza szlifierskiego (zob. rys. B)

**Wskazówka:** Uszkodzony talerz szlifierski **4** należy natychmiast wymienić.

Zdjąć papier ścierny lub narzędzie polerskie. Wykręcić całkowicie **4** śruby **6** i zdjąć talerz szlifierski **4**. Założyć nowy talerz szlifierski **4** i przykręcić mocno śrubami.

**Wskazówka:** Podczas zakładania nowego talerza szlifierskiego zwrócić uwagę na to, aby uzębienie zabieraka chwyciło w otwory w talerzu szlifierskim.

## Odsysanie pyłów/wiórów

### Samoodsysanie z pojemnikiem na pyły (patrz szkic C1 – C4)

Nasadzić pojemnik na pyły **3** na króciec wydmuchowy **7** aż do zaskoczenia.

Przezroczyste ścianki pojemnika na pyły **3** umożliwiają łatwe sprawdzanie stanu napełnienia pojemnika.

Aby opróżnić pojemnik na pyły **3** należy zdjąć go do dołu, lekko obracając.

Przed otwarciem pojemnika na pyły **3**, należy postukać nim o twarde podłoże (tak jak przedstawiono na rysunku), aby spowodować oddzielenie się pyłu od ścianek filtra.

Mocno przytrzymując pojemnik na pyły **3**, odchylić filtr **8** do góry i opróżnić pojemnik na pyły. Płytki filtra **8** należy czyścić za pomocą miękkiej szczotki.

**Odsysanie zewnętrzne (zob. rys. D)**

Wąż odsysający **9** nasadzić na króciec wydmuchowy **7**. Połączyć wąż odsysający **9** z odkurzaczem. Przegląd połączeń do różnych odkurzaczy znajdują Państwo na końcu tej instrukcji obsługi.

Odkurzacze muszą być dostosowane do rodzaju obrabianego materiału.

Do odsysania szczególnie niebezpiecznych dla zdrowia pyłów rakotwórczych należy używać odkurzacza specjalnego.

## Praca

### Uruchomienie

- ▶ **Należy zwrócić uwagę na napięcie sieci! Napięcie źródła prądu musi zgadzać się z danymi na tabliczce znamionowej elektronarzędzia. Elektronarzędzia przeznaczone do pracy pod napięciem 230 V można przyłączać również do sieci 220 V.**

**Włączanie/wyłączanie**

W celu **włączenia** elektronarzędzia należy przechylić włącznik/wyłącznik **1** na prawo na pozycję „I”.

W celu **wyłączenia** elektronarzędzia przychylić włącznik/wyłącznik **1** na lewo na pozycję „0”.

**Wstępny wybór prędkości obrotowej (GEX 125-1 AE)**

Przy pomocy pokrętki regulatora można dokonać regulacji prędkości **2** obrotowej (także w czasie biegu).

- 1 – 2 niska prędkość obrotowa
- 3 – 4 średnia prędkość obrotowa
- 5 – 6 wysoka prędkość obrotowa

Wymagana prędkość obrotowa uzależniona jest od rodzaju materiału i warunków pracy – dobrać ją można jedynie drogą prób.

Po trwającej przez dłuższy okres czasu pracy z niską prędkością obrotową, należy ochłodzić elektronarzędzie, uruchamiając je bez obciążenia z maksymalną prędkością obrotową na ok. 3 min.

**Hamulec talerza szlifierskiego**

Hamulec talerza szlifierskiego zmniejsza prędkość obrotową biegu bez obciążenia, co zapobiega powstawaniu rowków podczas szlifowania.

Jeżeli prędkość obrotowa biegu bez obciążenia zwiększa się z upływem czasu, oznacza to, że talerz szlifierski jest uszkodzony i musi zostać wymieniony, lub że hamulec talerza szlifierskiego jest zużyty. Wymianę zużytego hamulca talerza szlifierskiego należy zlecić w autoryzowanym punkcie serwisowym firmy Bosch.

### Wskazówki dotyczące pracy

- ▶ **Przed odłożeniem elektronarzędzia należy odczekać aż do momentu, gdy znajduje się ono w bezruchu.**

Aby zapewnić jak najmniej męczącą pracę, można – w zależności od zastosowania – trzymać elektronarzędzie od góry, z boku lub od przodu. (zob. rys. E)

**Szlifowanie powierzchni**

Włączyć elektronarzędzie, przyłożyć całą powierzchnią szlifującą do powierzchni obrabianej oraz przesunąć je przy średnim nacisku po części obrabianej.

Wydajność usuwania materiału i końcowy wygląd oszlifowanej powierzchni uzależnione są w głównej mierze od papieru ściernego (ziarnistość), prędkości obrotowej narzędzia, trybu pracy (GEX 125-1 AE) i siły nacisku przy obróbce.

Jedynie papier ścierny, znajdujący się w nienagannym stanie zapewnia wysoką wydajność usuwania materiału i oszczędza elektronarzędzie. Należy pracować z równomiernym naciskiem, aby przedłużyć żywotność papieru ściernego.

Nadmierny nacisk nie prowadzi do zwiększenia wydajności szlifowania, lecz do silniejszego zużycia się elektronarzędzia i papieru ściernego.

Nie należy używać papieru ściernego, którym obrabiano metal do obróbki innych materiałów. Należy używać jedynie oryginalnego osprzętu do szlifowania firmy Bosch.

**Szlifowanie zgrubne**

Założyć papier ścierny z grubym uziarnieniem.

Naciskać lekko elektronarzędzie przy obróbce, aby osiągnąć wyższą prędkość obrotową oraz usunąć więcej warstw materiału.

**Szlifowanie wykończeniowe**

Założyć papier ścierny z drobnym uziarnieniem.

Zmieniając lekko nacisk przy obróbce lub stopień prędkości obrotowej (GEX 125-1 AE) można zredukować prędkość obrotową talerza szlifierskiego, zachowując jednocześnie ruch mimośrodowy.

Przesuwać elektronarzędzie przy średnim nacisku ruchem okrężnym po całej powierzchni lub naprzemiennie wzdłuż i w szerz części obrabianej. Nie przechylać elektronarzędzia, aby nie przetrzeć części obrabianej, np. fornirow.

Po zakończeniu pracy wyłączyć elektronarzędzie.

#### **Polerowanie (GEX 125-1 AE)**

Aby nadać połysk zwiertzałemu lakierowi lub usunąć zadrapania (np. ze szkła akrylowego) urządzenie można wyposażyć w odpowiednie narzędzia polerskie, takie jak pokrywa z wełny jagnięcej, filc polerski lub gąbkę polerską (osprzęt).

Do polerowania wybrać niską prędkość obrotową (stopień 1 – 2), aby zapobiec nadmiernemu nagraniu się powierzchni.

Wetrzeć środek do polerowania za pomocą gąbki polerskiej ruchami wzdłuż i w szerz powierzchni lub ruchami okrężnymi i pozostawić krótko do wyschnięcia.

Wypolerować przyschnięty środek do polerowania za pomocą pokrywy z wełny jagnięcej ruchami wzdłuż i w szerz powierzchni lub ruchami okrężnymi.

Należy regularnie czyścić narzędzie polerskie, aby zagwarantować dobre wyniki polerowania. Pracę narzędzia polerskie łagodnym środkiem piorącym i ciepłą wodą. Nie stosować rozpuszczalników.

## **Konserwacja i serwis**

### **Konserwacja i czyszczenie**

- ▶ **Przed wszystkimi pracami przy elektronarzędziu należy wyciągnąć wtyczkę z gniazda.**
- ▶ **Aby zapewnić bezpieczną i wydajną pracę, elektronarzędzie i szczeliny wentylacyjne należy utrzymywać w czystości.**

Jeśli urządzenie, mimo dokładnej i wszechstronnej kontroli produkcyjnej ulegnie kiedykolwiek awarii, naprawę powinien przeprowadzić autoryzowany serwis elektronarzędzi firmy Bosch.

Przy wszystkich zgłoszeniach oraz zamówieniach części zamiennych konieczne jest podanie 10-cyfrowego numeru katalogowego elektronarzędzia zgodnie z danymi na tabliczce znamionowej.

### **Obsługa klienta oraz doradztwo techniczne**

Ze wszystkimi pytaniami, dotyczącymi naprawy i konserwacji nabytego produktu oraz dostępu do części zamiennych prosimy zwracać się do części obsługi klienta. Rysunki techniczne oraz informacje o częściach zamiennych można znaleźć pod adresem:

**www.bosch-pt.com**

Zespół doradztwa technicznego firmy Bosch służy pomocą w razie pytań związanych z zakupem produktu, jego zastosowaniem oraz regulacją urządzeń i osprzętu.

#### **Polska**

Robert Bosch Sp.z o.o.

Serwis Elektronarzędzi

Ul. Szyszkowa 35/37

02-285 Warszawa

Tel.: +48 (022) 715 44 60

Fax.: +48 (022) 715 44 41

E-Mail: bsc@pl.bosch.com

Infolinia Działu Elektronarzędzi: +48 (801) 100 900  
(w cenie połączenia lokalnego)

E-Mail: elektronarzedzia.info@pl.bosch.com

www.bosch.pl

### **Usuwanie odpadów**

Elektronarzędzia, osprzęt i opakowanie należy poddać utylizacji zgodnie z obowiązującymi zasadami ochrony środowiska.

#### **Tylko dla państw należących do UE:**



Nie należy wyrzucać elektronarzędzi do odpadów domowych!

Zgodnie z europejską wytyczną 2002/96/EG o starych, zużytych narzędziach elektrycznych i elektrycznych i jej stosowania w prawie

krajowym, wyeliminowane, niezdadne do użycia elektronarzędzia należy zbierać osobno i doprowadzić do ponownego użytkowania zgodnie z zasadami ochrony środowiska.

**Zastrzega się prawo dokonywania zmian.**

## Všeobecná varovná upozornění pro elektronářadí

**VAROVÁNÍ** Čtete všechna varovná upozornění a pokyny. Zanedbání při dodržování varovných upozornění a pokynů mohou mít za následek úder elektrickým proudem, požár a/nebo těžká poranění.

**Všetchna varovná upozornění a pokyny do budoucna uschovejte.**

Ve varovných upozorněních použitý pojem „elektronářadí“ se vztahuje na elektronářadí provozované na el. síti (se síťovým kabelem) a na elektronářadí provozované na akumulátoru (bez síťového kabelu).

### 1) Bezpečnost pracovního místa

- a) **Udržujte Vaše pracovní místo čisté a dobře osvětlené.** Nepořádek nebo neosvětlené pracovní oblasti mohou vést k úrazům.
- b) **S elektronářadím nepracujte v prostředí ohroženém explozí, kde se nacházejí hořlavé kapaliny, plyny nebo prach.** Elektronářadí vytváří jiskry, které mohou prach nebo páry zapálit.
- c) **Děti a jiné osoby udržujte při použití elektronářadí daleko od Vašeho pracovního místa.** Při rozptýlení můžete ztratit kontrolu nad strojem.

### 2) Elektrická bezpečnost

- a) **Připojovací zástrčka elektronářadí musí lícovat se zásuvkou. Zástrčka nesmí být žádným způsobem upravena. Společně s elektronářadím s ochranným uzemněním nepoužívejte žádné adaptérové zástrčky.** Neupravené zástrčky a vhodné zásuvky snižují riziko úderu elektrickým proudem.
- b) **Zabraňte kontaktu těla s uzemněnými povrchy, jako např. potrubí, topení, sporáky a chladničky.** Je-li Vaše tělo uzemněno, existuje zvýšené riziko úderu elektrickým proudem.
- c) **Chraňte stroj před deštěm a vlhkem.** Vniknutí vody do elektronářadí zvyšuje nebezpečí úderu elektrickým proudem.
- d) **Dbejte na účel kabelu, nepoužívejte jej k nošení či zavěšení elektronářadí nebo k vytáhnutí zástrčky ze zásuvky. Udržujte kabel daleko od tepla, oleje, ostrých hran nebo pohyblivých dílů stroje.** Poškozené nebo spletené kabely zvyšují riziko úderu elektrickým proudem.

- e) **Pokud pracujete s elektronářadím venku, použijte pouze takové prodlužovací kabely, které jsou způsobilé i pro venkovní použití.** Použití prodlužovacího kabelu, jež je vhodný pro použití venku, snižuje riziko úderu elektrickým proudem.
- f) **Pokud se nelze vyhnout provozu elektronářadí ve vlhkém prostředí, použijte proudový chránič.** Nasazení proudového chrániče snižuje riziko úderu elektrickým proudem.

### 3) Bezpečnost osob

- a) **Bud'te pozorní, dávejte pozor na to, co děláte a přistupujte k práci s elektronářadím rozumně. Nepoužívejte žádné elektronářadí pokud jste unaveni nebo pod vlivem drog, alkoholu nebo léků.** Moment nepozornosti při použití elektronářadí může vést k vážným poraněním.
- b) **Noste osobní ochranné pomůcky a vždy ochranné brýle.** Nošení osobních ochranných pomůcek jako maska proti prachu, bezpečnostní obuv s protiskluzovou podrážkou, ochranná přilba nebo sluchátka, podle druhu nasazení elektronářadí, snižují riziko poranění.
- c) **Zabraňte neúmyslnému uvedení do provozu. Přesvědčte se, že je elektronářadí vypnuté dříve než jej uchopíte, poneseťe či připojíte na zdroj proudu a/nebo akumulátor.** Máte-li při nošení elektronářadí prst na spínači nebo pokud stroj připojíte ke zdroji proudu zapnutý, pak to může vést k úrazům.
- d) **Než elektronářadí zapnete, odstraňte seřizovací nástroje nebo šroubováky.** Nástroj nebo klíč, který se nachází v otáčivém dílu stroje, může vést k poranění.
- e) **Vyvarujte se abnormálního držení těla. Zajistěte si bezpečný postoj a udržte vždy rovnováhu.** Tím můžete elektronářadí v neočekávaných situacích lépe kontrolovat.
- f) **Noste vhodný oděv. Nenoste žádný volný oděv nebo šperky. Vlasy, oděv a rukavice udržte daleko od pohybujících se dílů.** Volný oděv, šperky nebo dlouhé vlasy mohou být zachyceny pohybujícími se díly.
- g) **Lze-li namontovat odsávací či zachycující přípravky, přesvědčte se, že jsou připojeny a správně použity.** Použití odsávání prachu může snížit ohrožení prachem.

#### 4) Svědomitě zacházení a používání elektronářadí

- a) **Stroj nepřetěžujte. Pro svou práci použijte k tomu určené elektronářadí.** S vhodným elektronářadím budete pracovat v udané oblasti výkonu lépe a bezpečněji.
- b) **Nepoužívejte žádné elektronářadí, jehož spínač je vadný.** Elektronářadí, které nelze zapnout či vypnout je nebezpečné a musí se opravit.
- c) **Než provedete seřízení stroje, výměnu dílů příslušenství nebo stroj odložíte, vytáhněte zástrčku ze zásuvky a/nebo odstraňte akumulátor.** Toto preventivní opatření zabrání neúmyslnému zapnutí elektronářadí.
- d) **Uchovávejte nepoužívané elektronářadí mimo dosah dětí. Nenechte stroj používat osobám, které se strojem nejsou seznámeny nebo nečetly tyto pokyny.** Elektronářadí je nebezpečné, je-li používáno nezkušenými osobami.
- e) **Pečujte o elektronářadí svědomitě. Zkontrolujte, zda pohyblivé díly stroje bezvadně fungují a nevzpříčují se, zda díly nejsou zlomené nebo poškozené tak, že je omezena funkce elektronářadí. Poškozené díly nechte před nasazením stroje opravit.** Mnoho úrazů má příčinu ve špatně udržovaném elektronářadí.
- f) **Řezné nástroje udržujte ostré a čisté.** Pečlivě ošetřované řezné nástroje s ostrými řeznými hranami se méně vzpříčují a dají se lehčeji vést.
- g) **Používejte elektronářadí, příslušenství, nasazovací nástroje apod. podle těchto pokynů. Respektujte přitom pracovní podmínky a prováděnou činnost.** Použití elektronářadí pro jiné než určující použití může vést k nebezpečným situacím.

#### 5) Servis

- a) **Nechte Vaše elektronářadí opravit pouze kvalifikovaným odborným personálem a pouze s originálními náhradními díly.** Tím bude zajištěno, že bezpečnost stroje zůstane zachována.

### Podle typu stroje specifikované bezpečnostní pokyny

- ▶ **Elektronářadí používejte pouze pro suché broušení.** Vniknutí vody do elektrického stroje zvyšuje riziko elektrického úderu.
- ▶ **Dbejte na to, aby nebyly žádné osoby ohroženy odletem jisker. Odstraňte z blízkosti hořlavé materiály.** Při broušení kovů vzniká odlet jisker.

- ▶ **Pozor, nebezpečí požáru! Zabraňte přehřátí broušeného materiálu a brusky. Před pracovními přestávkami vždy vyprázdněte nádobu s prachem.** Brusný prach v prachovém sáčku, mikrofiltru, papírovém sáčku (nebo ve filtračním sáčku popř. filtru vysavače) se může za nepříznivých podmínek jako je odlet jisker při broušení kovů, samovznítit. Zvláštní nebezpečí vzniká, je-li brusný prach smíchan se zbytky polyuretanů nebo jinými chemickými látkami a broušený materiál je po dlouhé práci horký.
- ▶ **Zajistěte obrobek.** Obrobek pevně uchycený upínacím přípravkem nebo svěrákem je držen bezpečněji než Vaší rukou.
- ▶ **Nepracovávajte žádný materiál obsahující azbest.** Azbest je karcinogenní.
- ▶ **Učiňte ochranná opatření, pokud při práci může vzniknout zdraví škodlivý, hořlavý nebo výbušný prach.** Například: některý prach je karcinogenní. Noste ochrannou masku proti prachu a použijte, lze-li jej připojit, odsávání prachu či třísek.
- ▶ **Udržujte své pracovní místo čisté.** Směsí materiálů jsou obzvlášť škodlivé. Prach lehkých kovů může hořet nebo explodovat.
- ▶ **Nepoužívejte elektronářadí s poškozeným kabelem. Pokud se kabel během práce poškodí, pak se jej nedotýkejte a vytáhněte síťovou zástrčku.** Poškozené kabely zvyšují riziko elektrického úderu.

### Funkční popis



**Čtete všechna varovná upozornění a pokyny.** Zanedbání při dodržování varovných upozornění a pokynů mohou mít za následek úraz elektrickým proudem, požár a/nebo těžká poranění.

Vyklopte prosím odklápěcí stranu se zobrazením stroje a nechte tuto stranu během čtení návodu k obsluze otevřenou.

### Určující použití

Elektronářadí je určeno pro suché broušení dřeva, umělé hmoty, kovu, tmelu a též lakovaných povrchů. Elektronářadí s elektronickou regulací je vhodné i k leštění.

## Zobrazené komponenty

Číslování zobrazených komponent se vztahuje na zobrazení elektronářadí na grafické straně.

- 1 Spínač
- 2 Nastavovací kolečko předvolby počtu otáček (GEX 125-1 AE)
- 3 Prachový box kompletní (microfilter systém)

- 4 Brusný talíř
- 5 Brusný list\*
- 6 Šrouby brusného talíře
- 7 Výfukové hrdlo
- 8 Filtrační prvek (microfilter systém)
- 9 Odsávací hadice\*

\*Zobrazené nebo popsané příslušenství nepatří do standardní dodávky.

## Technická data

Excentrická bruska		GEX 125-1 A Professional	GEX 125-1 AE Professional
Objednací číslo		3 601 C87 0..	3 601 C87 5..
Jmenovitý příkon	W	250	250
Předvolba počtu kmitů		–	●
Otáčky naprázdno	min <sup>-1</sup>	12000	7500–12000
Počet kmitů při volnoběhu	min <sup>-1</sup>	24000	15000–24000
Průměr oscilační kružnice	mm	2,5	2,5
Průměr brusného talíře	mm	125	125
Hmotnost podle EPTA-Procedure 01/2003	kg	1,3	1,3
Třída ochrany		□/II	□/II

Údaje platí pro jmenovité napětí [U] 230/240 V. Při nižších napětích a provedení specifických pro jednotlivé země se tyto údaje mohou lišit.

Dbejte prosím objednačích čísla na typovém štítku Vašeho elektronářadí. Obchodní označení jednotlivých elektronářadí se mohou měnit.

## Informace o hluku a vibracích

Měřené hodnoty byly zjištěny podle EN 60745.

Hodnocená hladina hluku stroje A činí typicky: hladina akustického tlaku 77 dB(A); hladina akustického výkonu 88 dB(A). Nepřesnost K=2,8 dB.

### Noste chrániče sluchu!

Celková hodnota vibrací (vektorový součet tří os) zjištěna podle EN 60745:

Hodnota emise vibrací  $a_{hv}$  = 5,0 m/s<sup>2</sup>, nepřesnost K = 1,5 m/s<sup>2</sup>.

**VAROVÁNÍ** V těchto pokynech uvedená úroveň vibrací byla změřena podle měřících metod normovaných v EN 60745 a může být použita pro porovnání strojů.

Úroveň vibrací se podle nasazení elektronářadí mění a může v některých případech ležet nad hodnotou uvedenou v těchto pokynech. Pokud je elektronářadí takovým způsobem pravidelně používáno, zatížení vibracemi by se mohlo podcenit.

**Upozornění:** Pro přesný odhad zatížení vibracemi během určitého pracovního období by měly být zohledněny i doby, v nichž je stroj vypnutý nebo sice běží, ale fakticky není nasazen. To může zatížení vibracemi po celou pracovní dobu zřetelně zredukovat.

## Prohlášení o shodě

Prohlašujeme v plné naší zodpovědnosti, že v odstavci „Technická data“ popsany výrobek je v souladu s následujícími normami nebo normativními dokumenty: EN 60745 podle ustanovení směrnic 89/336/EHS, 98/37/ES (do 28.12.2009), 2006/42/ES (od 29.12.2009).

Dr. Egbert Schneider  
Senior Vice President  
Engineering

Dr. Eckerhard Strötgen  
Head of Product  
Certification

*ppa. Schneider i.v. Strötgen*

06.12.2006, Robert Bosch GmbH, Power Tools Division  
D-70745 Leinfelden-Echterdingen

## Montáž

- Před každou prací na elektronářadí vytáhněte zástrčku ze zásuvky.

### Výměna brusného listu (viz obrázky A)

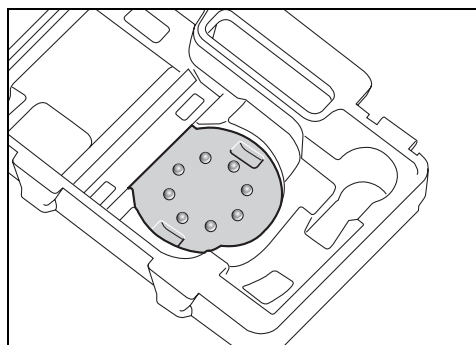
Před nasazením nového brusného listu odstraňte nečistotu a prach z brusného talíře **4**, např. pomocí štětce.

Povrch brusného talíře **4** sestává z tkaniny suchého zipu; přilnutím suchého zipu můžete brusný list rychle a jednoduše upevnit.

Brusný list **5** pevně přitlačte na spodní stranu brusného talíře **4**.

Pro zaručení optimálního odsávání prachu dbejte na to, aby výseky v brusném listu souhlasily s otvory na brusném talíři.

Pro jednoduché ustavení brusného listu **5** na brusném talíři **4** můžete využít na obrázku zobrazenou ustavovací pomůcku v kufru na nářadí. Položte brusný list suchým zipem nahoru na ustavovací pomůcku a elektronářadí s brusným talířem pevně přitlačte.



### Volba brusného listu

Podle opracovávaného materiálu a požadovaného úběru povrchu jsou k dispozici různé brusné listy:

	Materiál	Použití	Zrnitost	
<b>white:Paint</b>	<ul style="list-style-type: none"> <li>- Barva</li> <li>- Lak</li> <li>- Plnivo</li> <li>- Tmel</li> </ul>	K odbroušení barvy	hrubý	40 60
		K broušení přednatíraných barev (např. odstranění tahů štětcem, kapek barvy a stékané barvy)	střední	80 100 120
		Ke konečnému broušení podkladů pro lakování	jemný	180 400
<b>red:Wood top</b>	<ul style="list-style-type: none"> <li>- Veškeré dřevěné materiály (např. tvrdé dřevo, měkké dřevo, dřevotřískové desky, stavební desky)</li> <li>- Kovové materiály</li> </ul>	K předbroušení např. drsných, nehoblovaných trámů a prken	hrubý	40 60
		K rovinnému broušení a ke srovnání malých nerovností	střední	80 100 120
		Ke konečnému a jemnému broušení dřeva	jemný	180 240 320 400
<b>black:Stone</b>	<ul style="list-style-type: none"> <li>- Kámen</li> <li>- Mramor</li> <li>- Žula</li> <li>- Keramiak</li> <li>- Sklo</li> <li>- Plexisklo</li> <li>- Autolak</li> <li>- Corian®</li> <li>- Varicor®</li> </ul>	Pro předbroušení	hrubý	60
		Pro vybroušení tvaru a sražení hran	střední	80 100 120
		Pro jemné vybroušení při tvarování	jemný	180 240 320 400
		Pro lesklé vybroušení a zaoblení hran	velmi jemný	600 1200

## Výměna brusného talíře (viz obrázky B)

**Upozornění:** Poškozený brusný talíř **4** ihned vyměňte.

Stáhněte brusný list popř. leštící nástroj. Zcela vyšroubujte ven 4 šrouby **6** a brusný talíř **4** odejměte. Nasadte nový brusný talíř **4** a šrouby opět utáhněte.

**Upozornění:** Při nasazování brusného talíře dbejte na to, aby ozubení unašeče zabíralo do vybrání brusného talíře.

## Odsávání prachu/třísek

### Vlastní odsávání pomocí prachového boxu (viz obr. C1–C4)

Nasadte prachový box **3** na výfukové hrdlo **7** až zaskočí.

Stav naplnění prachového boxu **3** lze lehce kontrolovat díky transparentnímu zásobníku.

Pro vyprázdnění prachového boxu **3** jej lehce otáčivě stáhněte dolů.

Před otevřením prachového boxu **3** by jste jej měli, jak je ukázáno na obrázku, oklepat na pevnou podložku kvůli uvolnění prachu na filtračním prvku. Podržte pevně prachový box **3**, vyklopte filtrační prvek **8** nahoru a prachový box vyprázdněte. Lamely filtračního prvku **8** vyčistěte pomocí měkkého kartáče.

### Externí odsávání (viz obr. D)

Nastrčte odsávací hadici **9** na výfukové hrdlo **7**. Spojte odsávací hadici **9** s vysavačem. Přejed k připojení na různé vysavače naleznete na konci tohoto návodu k obsluze.

Vysavač musí být vhodný pro opracováváný materiál.

Při odsávání obzvlášť zdraví škodlivého, karcinogenního nebo suchého prachu použijte speciální vysavač.

## Provoz

### Uvedení do provozu

- **Dbejte síťového napětí! Napětí zdroje proudu musí souhlasit s údaji na typovém štítku elektronářadí. Elektronářadí označené 230 V smí být provozováno i na 220 V.**

### Zapnutí – vypnutí

K **uvedení do provozu** překlopte spínač **1** vpravo do polohy „**1**“.

K **vypnutí** elektronářadí překlopte spínač **1** vlevo do polohy „**0**“.

### Předvolba počtu otáček (GEX 125-1 AE)

Pomocí nastavovacího kolečka předvolby počtu otáček **2** můžete předvolit potřebný počet otáček i během provozu.

- 1 – 2 nízký počet otáček
- 3 – 4 střední počet otáček
- 5 – 6 vysoký počet otáček

Potřebný počet otáček je závislý na materiálu a pracovních podmínkách a lze jej zjistit praktickou zkouškou.

Po delší práci s malými otáčkami by jste měli stroj k ochlazení nechat běžet naprázdno ca. 3 minuty při maximálních otáčkách.

### Brzda brusného talíře

Integrovaná brzda brusného talíře snižuje počet otáček při běhu naprázdno, takže se při nasazení elektronářadí na obrobek zabrání tvorbě rýh.

Zvyšuje-li se v průběhu času počet otáček při běhu naprázdno, je brusný talíř poškozený a musí se vyměnit nebo je opotřebovaná brzda brusného talíře. Opotřebovaná brzda brusného talíře musí být nahrazena v autorizovaném servisu pro elektronářadí Bosch.

## Pracovní pokyny

- **Počkejte, až se stroj zastaví, než jej odložíte.**

Pro bezúnavovou práci můžete držet elektronářadí podle aplikace shora, na boku nebo zepředu. (viz obr. E)

### Broušení ploch

Elektronářadí zapněte, posaďte celou brousící plochou na opracováváný podklad a pohybujte jím s mírným tlakem po obrobku.

Výkon úběru a brusný obraz jsou v podstatě určeny volbou brusného listu, předvoleným stupněm počtu otáček (GEX 125-1 AE) a přitlakem.

Pouze bezvadné brusné listy dávají dobrý brusný výkon a šetří elektronářadí.

Dbejte na rovnoměrný přitlak, abyste zvýšili životnost brusných papírů.

Nadměrné zvýšení přitlaku nevede k vyššímu brusného výkonu, ale k silnějšímu opotřebení elektronářadí a brusného listu.

Brusný list, který byl použit pro kov, už nepoužívejte pro jiné materiály.

Používejte pouze originální brusné příslušenství Bosch.



### Hrubé broušení

Natáhněte brusný list hrubé zrnitosti.

Elektronářadí jen lehce přitlačte, aby běželo s vyšším počtem otáček a dosáhlo se většího úběru materiálu.

### Jemné broušení

Natáhněte brusný list jemnější zrnitosti.

Lehkou obměnou přitlaku popř. změnou stupně počtu otáček (GEX 125-1 AE) můžete snížit počet otáček brusného talíře, přičemž excentrický pohyb zůstane zachován.

Pohybujte elektronářadím s mírným tlakem plošně krouživě nebo střídavě v podélném a příčném směru po obrobku. Elektronářadím nehraňte, aby se zabránilo probroušení opracovávaného obrobku, např. dýhy.

Po ukončení pracovního pochodu elektronářadí vypněte.

### Leštění (GEX 125-1 AE)

Pro přešetění omšelých laků nebo zaleštění škrábanců (např. akrylátového skla) lze elektronářadí vybavit příslušnými lešticími nástroji jako lešticím návlekm z beránčí vlny, lešticí plstí nebo lešticí houbou (příslušenství).

Při leštění zvolte nízký počet otáček (stupeň 1 – 2), aby se zamezilo nadměrnému ohřátí povrchu.

Lešticí prostředek zpracováváte pomocí lešticí houby křížovými popř. kruhovými pohyby a s mírným tlakem a nechte jej poté lehce zaschnout.

Zasychávající lešticí prostředek přešetěte pomocí návleku z beránčí vlny křížovými nebo kruhovými pohyby.

Lešticí nástroje pravidelně čistěte, aby se zajistily dobré výsledky leštění. Lešticí nástroje vyperte jemným pracím prostředkem a v teplé vodě, nepoužívejte žádná ředidla.

## Údržba a servis

### Údržba a čištění

- ▶ **Před každou prací na elektronářadí vytáhněte zástrčku ze zásuvky.**
- ▶ **Udržujte elektronářadí a větrací otvory čisté, abyste pracovali dobře a bezpečně.**

Pokud dojde i přes pečlivou výrobu a náročné kontroly k poruše stroje, svěřte provedení opravy autorizovanému servisnímu středisku pro elektronářadí firmy Bosch.

Při všech dotazech a objednávkách náhradních dílů nezbytně prosím uvádějte 10-místné objednací číslo podle typového štítku elektronářadí.

### Zákaznická a poradenská služba

Zákaznická služba zodpoví Vaše dotazy k opravě a údržbě Vašeho výrobku a též k náhradním dílům. Explodované výkresy a informace k náhradním dílům naleznete i na:

**www.bosch-pt.com**

Tým poradenské služby Bosch Vám rád pomůže při otázkách ke koupi, používání a nastavení výrobků a příslušenství.

### Czech Republic

Robert Bosch odbytová spol. s.r.o.  
Servis elektrického nářadí  
Pod Višnovkou 35/1661  
140 00 Praha 4 - Krč  
Tel. +42 (0261) 300 565-6  
Fax.: +42 (0244) 401 170  
E-Mail: servis.naradi@cz.bosch.com  
www.bosch.cz

### Zpracování odpadů

Elektronářadí, příslušenství a obaly by měly být dodány k opětovnému zhodnocení nepoškozujícímu životní prostředí.

### Pouze pro země EU:



Nevyhazujte elektronářadí do domovního odpadu!  
Podle evropské směrnice 2002/96/ES o starých elektrických a elektronických zařízeních a jejím prosazení v národních zákonech musí být neupotřebitelné elektronářadí rozebrání shromážděno a dodáno k opětovnému zhodnocení nepoškozujícímu životní prostředí.

### Změny vyhrazeny.

## Všeobecné výstražné upozornenia a bezpečnostné pokyny

**⚠ POZOR** Prečítajte si všetky Výstražné upozornenia a bezpečnostné pokyny. Zanedbanie dodržiavania Výstražných upozornení a pokynov uvedených v nasledujúcom texte môže mať za následok zásah elektrickým prúdom, spôsobiť požiar a/alebo ťažké poranenie.

**Tieto Výstražné upozornenia a bezpečnostné pokyny starostlivo uschovajte na budúce použitie.**

Pojem „ručné elektrické náradie“ používaný v nasledujúcom texte sa vzťahuje na ručné elektrické náradie napájané zo siete (s prírodnou šnúrou) a na ručné elektrické náradie napájané akumulátorovou batériou (bez prírodnej šnúry).

### 1) Bezpečnosť na pracovisku

- Pracovisko vždy udržiavajte čisté a dobre osvetlené.** Neporiadok a neosvetlené priestory pracoviska môžu mať za následok pracovné úrazy.
- Týmto náradím nepracujte v prostredí ohrozenom výbuchom, v ktorom sa nachádzajú horľavé kvapaliny, plyny alebo horľavý prach.** Ručné elektrické náradie vytvára iskry, ktoré by mohli prach alebo pary zapáliť.
- Nedovoľte deťom a iným nepovolným osobám, aby sa počas používania ručného elektrického náradia zdržiavali v blízkosti pracoviska.** Pri odpútaní pozornosti zo strany inej osoby môžete stratiť kontrolu nad náradím.

### 2) Elektrická bezpečnosť

- Zástrčka prírodnej šnúry ručného elektrického náradia musí pasovať do použitej zásuvky. Zástrčku v žiadnom prípade nijako nemeňte. S uzemneným elektrickým náradím nepoužívajte ani žiadne zástrčkové adaptéry.** Nezmenené zástrčky a vhodné zásuvky znižujú riziko zásahu elektrickým prúdom.
- Vyhýbajte sa telesnému kontaktu s uzemnenými povrchovými plochami, ako sú napr. rúry, vykurovacie telesá, sporáky a chladničky.** Keby by bolo Vaše telo uzemnené, hrozí zvýšené riziko zásahu elektrickým prúdom.
- Chráňte elektrické náradie pred účinkami dažďa a vlhkosti.** Vniknutie vody do ručného elektrického náradia zvyšuje riziko zásahu elektrickým prúdom.

- Nepoužívajte prírodnú šnúru mimo určený účel na nosenie ručného elektrického náradia, ani na jeho zavesenie a zástrčku nevyberajte zo zásuvky ťahaním za prírodnú šnúru. Zabezpečte, aby sa sieťová šnúra nedostala do blízkosti horúceho telesa, ani do kontaktu s olejom, s ostrými hranami alebo pohybujúcimi sa súčiastkami ručného elektrického náradia.** Poškodené alebo zauzlené prírodné šnúry zvyšujú riziko zásahu elektrickým prúdom.
- Keď pracujete s ručným elektrickým náradím vonku, používajte len také predĺžovacie káble, ktoré sú schválené aj na používanie vo vonkajších priestoroch.** Použitie predĺžovacieho kábla, ktorý je vhodný na používanie vo vonkajšom prostredí, znižuje riziko zásahu elektrickým prúdom.
- Ak sa nedá vyhnúť použitiu ručného elektrického náradia vo vlhkom prostredí, použite ochranný spínač pri poruchových prúdoch.** Použitie ochranného spínača pri poruchových prúdoch znižuje riziko zásahu elektrickým prúdom.

### 3) Bezpečnosť osôb

- Buďte ostražitý, sústreďte sa na to, čo robíte a k práci s ručným elektrickým náradím pristupujte s rozumom. Nepracujte s ručným elektrickým náradím nikdy vtedy, keď ste unavený, alebo keď ste pod vplyvom drog, alkoholu alebo liekov.** Malý okamih nepozornosti môže mať pri používaní náradia za následok vážne poranenia.
- Noste osobné ochranné pomôcky a používajte vždy ochranné okuliare.** Nosenie osobných ochranných pomôcok, ako je ochranná dýchacia maska, bezpečnostná pracovná obuv, ochranná prilba alebo chrániče sluchu, podľa druhu ručného elektrického náradia a spôsobu jeho použitia znižujú riziko poranenia.
- Vyhýbajte sa neúmyselnému uvedeniu ručného elektrického náradia do činnosti. Pred zasunutím zástrčky do zásuvky a/alebo pred pripojením akumulátora, pred chytením alebo prenášaním ručného elektrického náradia sa vždy presvedčte sa, či je ručné elektrické náradie vypnuté.** Ak budete mať pri prenášaní ručného elektrického náradia prst na vypínači, alebo ak ručné elektrické náradie pripojíte na elektrickú sieť zapnutú, môže to mať za následok nehodu.

- d) **Skôr ako náradie zapnete, odstráňte z neho nastavovacie náradie alebo kľúče na skrutky.** Nastavovací nástroj alebo kľúč, ktorý sa nachádza v rotujúcej časti ručného elektrického náradia, môže spôsobiť vážne poranenia osôb.
- e) **Vyhýbajte sa abnormálnym polohám tela. Zapezpečte si pevný postoj, a neprestajne udržiavajte rovnováhu.** Takto budete môcť ručné elektrické náradie v neočakávaných situáciách lepšie kontrolovať.
- f) **Pri práci noste vhodný pracovný odev. Nenoste široké odevy a nemajte na sebe šperky. Vyvarujte sa toho, aby so Vaše vlasy, odev a rukavice dostali do blízkosti rotujúcich súčiastok náradia.** Volný odev, dlhé vlasy alebo šperky môžu byť zachytené rotujúcimi časťami ručného elektrického náradia.
- g) **Ak sa dá na ručné elektrické náradie namontovať odsávacie zariadenie a zariadenie na zachytávanie prachu, presvedčte sa, či sú dobre pripojené a správne používané.** Používanie odsávacieho zariadenia a zariadenia na zachytávanie prachu znižuje riziko ohrozenia zdravia prachom.
- 4) **Starostlivé používanie ručného elektrického náradia a manipulácia s ním**
- a) **Ručné elektrické náradie nikdy nepreťažujte. Používajte také elektrické náradie, ktoré je určené pre daný druh práce.** Pomocou vhodného ručného elektrického náradia budete pracovať lepšie a bezpečnejšie v uvedenom rozsahu výkonu náradia.
- b) **Nepoužívajte nikdy také ručné elektrické náradie, ktoré má pokazený vypínač.** Náradie, ktoré sa už nedá zapnúť alebo vypnúť, je nebezpečné a treba ho zveriť do opravy odborníkovi.
- c) **Skôr ako začnete náradie nastavovať alebo prestavovať, vymieňajte príslušenstvo alebo skôr, ako odložíte náradie, vždy vytiahnite zástrčku sieťovej šnúry zo zásuvky.** Toto preventívne opatrenie zabraňuje neúmyselnému spusteniu ručného elektrického náradia.
- d) **Nepoužívané ručné elektrické náradie uschovávajú tak, aby bolo mimo dosahu detí. Nedovoľte používať pneumatiké náradie osobám, ktoré s ním nie sú dôverne oboznámené, alebo ktoré si neprečítali tieto Pokyny.** Ručné elektrické náradie je nebezpečné vtedy, keď ho používajú neskúsené osoby.
- e) **Ručné elektrické náradie starostlivo ošetríte. Kontrolujte, či pohyblivé súčiastky bezchybne fungujú alebo či neblokujú, či nie sú zlomené alebo poškodené niektoré súčiastky, ktoré by mohli negatívne ovplyvňovať správne fungovanie ručného elektrického náradia. Pred použitím náradia dajte poškodené súčiastky vymeniť.** Veľa nehôd bolo spôsobených nedostatočnou údržbou elektrického náradia.
- f) **Rezné nástroje udržiavajte ostré a čisté.** Starostlivo ošetrované rezné nástroje s ostrými reznými hranami majú menšiu tendenciu k zablokovaniu a ľahšie sa dajú viesť.
- g) **Používajte ručné elektrické náradie, príslušenstvo, nastavovacie nástroje a pod. podľa týchto výstražných upozornení a bezpečnostných pokynov. Pri práci zohľadnite konkrétne pracovné podmienky a činnosť, ktorú budete vykonávať.** Používanie ručného elektrického náradia na iný účel ako na predpísané použitie môže viesť k nebezpečným situáciám.
- 5) **Servisné práce**
- a) **Ručné elektrické náradie dávajte opravovať len kvalifikovanému personálu, ktorý používa originálne náhradné súčiastky.** Tým sa zabezpečí, že bezpečnosť náradia zostane zachovaná.

## Bezpečnostné pokyny špecifické pre dané náradie

- ▶ **Používajte ručné elektrické náradie len na brúsenie nasucho.** Vniknutie vody do ručného elektrického náradia zvyšuje riziko zásahu elektrickým prúdom.
- ▶ **Dajte pozor na to, aby neboli odletujúcimi iskrami ohrozené žiadne osoby. Z blízkosti miesta práce odstráňte všetky horľavé materiály.** Pri brúsení kovov odletuje prúd iskier.
- ▶ **Pozor, nebezpečenstvo požiaru! Vyhýbajte sa prehrievaniu brúsených obrobkov a brúsky. Zásobník na prach vždy pred prestávkou v práci vyprázdňte.** Brúsny prach v odsávacom vrecku, mikrofiltri alebo v papierovom vrecu (prípadne vo filtračnom vrecku resp. filtri vysávača) sa môže za nepriaznivých okolností ako napr. pri odletovaní

iskier kovov, sám od seba zapáliť. Osobitné nebezpečenstvo hrozí najmä vtedy, ak je zmiešaný so zvyškami laku, polyuretánu alebo s inými chemickými látkami a brúsený materiál je po dlhej práci horúci.

- ▶ **Zabezpečte obrobok.** Obrobok upnutý pomocou upínacieho zariadenia alebo zveráka je bezpečnejší ako obrobok pridržiavaný rukou.
- ▶ **Neobrábajte materiál, ktorý obsahuje azbest.** Azbest sa považuje za rakovinotvorný materiál.
- ▶ **Ak by pri práci mohol vzniknúť zdravie škodlivý, horľavý alebo výbušný prach, vykonajte potrebné ochranné opatrenia.** Napríklad: Niektoré druhy prachu sa považujú za rakovinotvorné. Noste ochrannú dýchaciu masku a v prípade možnosti pripojenia používajte aj zariadenie na odsávanie prachu a triesok.
- ▶ **Udržujte svoje pracovisko v čistote.** Mimoriadne nebezpečné sú zmesi rôznych materiálov. Prach z ľahkých kovov sa môže ľahko zapáliť alebo explodovať.
- ▶ **Nepoužívajte ručné elektrické náradie, ktoré má poškodenú prírodnú šnúru. Nedotýkajte sa poškodenej prírodnej šnúry a v prípade, že sa kábel počas práce s náradím poškodí, ihneď vytiahnite zástrčku zo zásuvky.** Poškodené prírodné šnúry zvyšujú riziko zásahu elektrickým prúdom.

## Popis fungovania



**Prečítajte si všetky Výstražné upozornenia a bezpečnostné pokyny.** Zanedbanie dodržiavania Výstražných upozornení a pokynov uvedených v nasledujúcom texte môže mať za následok zásah elektrickým prúdom, spôsobiť požiar a/alebo ťažké poranenie.

Vyklopte si láskavo vyklápaciu stranu s obrázkami produktu a nechajte si ju vyklopenú po celý čas, keď čítate tento Návod na používanie.

## Používanie podľa určenia

Toto ručné elektrické náradie je určené na brúsenie nasucho, a to na brúsenie dreva, plastov, kovov a stierkovacej hmoty ako aj lakovaných povrchov. Tie typy ručného elektrického náradia, ktoré sú vybavené elektronickou reguláciou, sú vhodné aj na leštenie.

## Vyobrazené komponenty

Číslovanie jednotlivých komponentov sa vzťahuje na vyobrazenie elektrického náradia na grafickej strane tohto Návodu na používanie.

- 1 Vypínač
- 2 Nastavovacie koliesko predvolby počtu obrátok (GEX 125-1 AE)
- 3 Kompletný zásobník na prach (micro filtersystem)
- 4 Brúsny tanier
- 5 Brúsny list\*
- 6 Skrutky brúsneho taniera
- 7 Odsávací nátrubok
- 8 Filtračná vložka (micro filtersystem)
- 9 Odsávacia hadica\*

\*Zobrazené alebo popísané príslušenstvo nepatrí do základnej výbavy produktu.

## Technické údaje

Excentrická brúska		GEX 125-1 A Professional	GEX 125-1 AE Professional
Vecné číslo		3 601 C87 0..	3 601 C87 5..
Menovitý príkon	W	250	250
Predvolba frekvencie kmitov		–	●
Počet voľnobežných obrátok	min <sup>-1</sup>	12000	7500–12000
Počet voľnobežných kmitov	min <sup>-1</sup>	24000	15000–24000
Priemer kmitov	mm	2,5	2,5
Priemer brúsneho taniera	mm	125	125
Hmotnosť podľa EPTA-Procedure 01/2003	kg	1,3	1,3
Trieda ochrany		□/II	□/II

Údaje platia pre menovité napätie [U] 230/240 V. V prípade nižšieho napätia a pri vyhotoveniach špecifických pre niektorú krajinu sa môžu tieto údaje odlišovať.

Všimnite si láskavo vecné číslo na typovom štítku svojho ručného elektrického náradia. Obchodné názvy jednotlivých produktov sa môžu odlišovať.

## Informácia o hlučnosti/vibráciách

Namerané hodnoty zisťované na základe normy EN 60745.

Hodnotená hodnota hladiny hluku A tohto náradia je typicky: Akustický tlak 77 dB(A); Hodnota hladiny akustického tlaku 88 dB(A). Nepresnosť merania  $K=2,8$  dB.

### Používajte chrániče sluchu!

Celkové hodnoty vibrácií (súčet vektorov troch smerov) zisťované podľa normy EN 60745: Hodnota emisie vibrácií  $a_{\text{h}} = 5,0$  m/s<sup>2</sup>, nepresnosť merania  $K = 1,5$  m/s<sup>2</sup>.

**POZOR** Úroveň kmitov uvedená v týchto pokynoch bola nameraná podľa postupu uvedeného v norme EN 60745 a možno ju používať na porovnanie rôznych náradí.

Úroveň kmitov sa bude meniť podľa spôsobu použitia ručného elektrického náradia a v niektorých prípadoch môže byť vyššia ako hodnota uvádzaná v týchto pokynoch. Zafaženie vibráciami by mohlo byť podceňované v tom prípade, keď sa ručné elektrické náradie používa takýmto spôsobom pravidelne.

**Upozornenie:** Na presný odhad zaťaženia vibráciami počas určitého časového úseku práce s náradím treba zohľadniť doby, počas ktorých je ručné elektrické náradie vypnuté alebo doby, keď sice beží, ale v skutočnosti sa nepoužíva. To môže výrazne redukovať zaťaženie vibráciami počas celej pracovnej doby.

## Vyhľadanie o konformite

Na vlastnú zodpovednosť vyhlasujeme, že dole popísaný výrobok „Technické údaje“ sa zhoduje s nasledujúcimi normami alebo normatívnymi dokumentami: EN 60745 podľa ustanovení smerníc 89/336/EWG, 98/37/EG (do 28.12.2009), 2006/42/EG (od 29.12.2009).

Dr. Egbert Schneider  
Senior Vice President  
Engineering

Dr. Eckerhard Strötgen  
Head of Product  
Certification

*ppa. [Signature] i.v. Strötgen*

06.12.2006, Robert Bosch GmbH, Power Tools Division  
D-70745 Leinfelden-Echterdingen

## Montáž

- Pred každou prácou na ručnom elektrickom náradí vyťahnite zástrčku náradia zo zásuvky.

## Výmena brúsneho listu (pozri obrázok A)

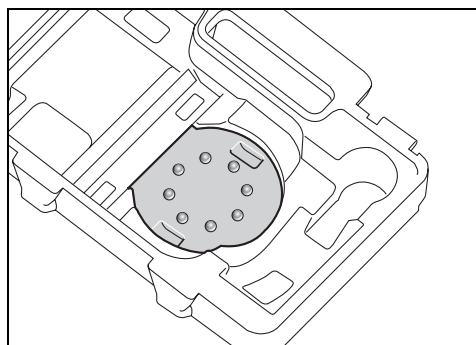
Pred nasadením nového brúsneho listu odstráňte z brúsneho taniera **4** nečistotu a prach, napr. pomocou nejakého štetca.

Povrchová plocha brúsneho taniera **4** je vyrobená z veľkronovej tkaniny, aby sa dali brúsne listy upínať rýchlo a jednoducho.

Brúsny list **5** pritlačte pevne na dolnú stranu brúsneho taniera **4**.

Na zabezpečenie optimálneho odsávania prachu dajte pozor na to, aby sa vyrezy na brúsnom liste prekryvali s otvormi na brúsnom tanieri.

Aby ste si zjednodušili nastavenie brúsneho listu **5** na brúsnom tanieri **4**, môžete použiť nastavovaciu pomôcku, ktorá je znázornená na obrázku a uložená v kufríku náradia. Položte brúsny list veľkronovou tkaninou smerom hore do nastavovacej pomôcky a ručné elektrické náradie s brúsny tanierom dobre pritlačte.



## Výber brúsneho listu

Podľa druhu obrábaného materiálu a požadovaného úberu povrchu obrobku sú k dispozícii rozličné brúsne listy:

	Materiál	Použitie	Zrornosť	
<b>white:Paint</b>	<ul style="list-style-type: none"> <li>- Farba</li> <li>- Lak</li> <li>- Výplňová hmota</li> <li>- Stierka</li> </ul>	Na obrúsenie farby	hrubý	40 60
		Na obrusovanie pôvodných farebných náterov (napr. na odstraňovanie náterov štetcom, kvapôčok farby a stečenín farby)	stredný	80 100 120
		Na dokončovacie brúsenie pri lakovaní	jemný	180 400
<b>red:Wood<sup>top</sup></b>	<ul style="list-style-type: none"> <li>- Všetky drevené materiály (napr. tvrdé drevo, mäkké drevo, drevotrieskové dosky, stavebné platne)</li> <li>- Kovové materiály</li> </ul>	Na predbrúsenie napr. drsných nehobľovaných hranolov a dosák	hrubý	40 60
		Na rovinné brúsenie a na zarovnávanie drobných nerovností	stredný	80 100 120
		Na dokončovacie a jemné brúsenie dreva	jemný	180 240 320 400
<b>black:Stone</b>	<ul style="list-style-type: none"> <li>- Kameň</li> <li>- Mramor</li> <li>- Granit</li> <li>- Keramika</li> <li>- Sklo</li> <li>- Plexisklo</li> <li>- Automobilový lak</li> <li>- Corian®</li> <li>- Varicor®</li> </ul>	Na predbrúsenie	hrubý	60
		Na tvarovacie brúsenie a obrusovanie hrán	stredný	80 100 120
		Na jemné brúsenie pri tvarovaní	jemný	180 240 320 400
		Veľmi jemné leštiace brúsenie a zaokrúhľovanie hrán	veľmi jemný	600 1200

## Výmena brúsneho taniera (pozri obrázok B)

**Upozornenie:** Poškodený brúsny tanier **4** okamžite vymeňte.

Stiahnite z taniera brúsny list, resp. leštiaci nástroj. Úplne vyskrutkujte 4 skrutky **6** a brúsny tanier **4** demontujte. Nasadte nový brúsny tanier **4** a skrutky opäť utiahnite.

**Upozornenie:** Pri nasadzovaní brúsneho taniera dávajte pozor na to, aby ozubenia unášača zapadli do výrezov brúsneho taniera.

## Odsávanie prachu a triesok

### Vlastné odsávanie so zásobníkom na prach (pozri obrázok C1 – C4)

Nasadte zásobník na prach **3** na odsávací nátrubok **7** tak, aby zaskočil.

Vďaka tomu, že zásobník na prach **3** je vyrobený z priehľadného materiálu, dá sa stav naplnenia zásobníka jednoducho kontrolovať.

Ak chcete zásobník na prach **3** vyprázdniť, potiahnite ho s miernym pootočením smerom dole. Pred otvorením zásobníka na prach **3** by ste mali zásobník na prach vyklepať o pevnú podložku podľa obrázka, aby ste uvoľnili prach z filtračnej vložky.

Pridržte zásobník na prach **3** a vyklopte filtračnú vložku **8** smerom hore a zásobník na prach vyprázdniť. Vyčistite lamely filtračnej vložky **8** pomocou nejakej mäkkej kefy.

### Externé odsávanie (pozri obrázok D)

Hadicu vysávača nasuňte **9** na odsávací nátrubok **7**. Pripojte hadicu vysávača **9** k vysávaču. Prehľad rozličných typov pripojení na vysávače nájdete na konci tohto Návodu na používanie.

Vysávač musí byť vhodný pre daný druh opracovávaného materiálu.

Pri odsávaní materiálov mimoriadne ohrozujúcich zdravie, rakovinotvorných alebo suchých prachov používajte špeciálny vysávač.

## Prevádzka

### Uvedenie do prevádzky

- ▶ **Všimnite si napätie siete! Napätie zdroja prúdu musí mať hodnotu zhodnú s údajmi na typovom štítku ručného elektrického náradia. Výrobky označené pre napätie 230 V sa smú používať aj s napätím 220 V.**

### Zapínanie/vypínanie

Posuňte **na zapnutie** elektrického náradia vypínač **1** smerom doprava do polohy „I“.

Na vypnutie elektrického **náradia** posunte vypínač **1** smerom doľava do polohy „0“.

### Predvoľba počtu obrátok (GEX 125-1 AE)

Pomocou nastavovacieho kolieska predvoľby počtu obrátok **2** môžete nastaviť požadovaný počet obrátok aj počas chodu ručného elektrického náradia.

- 1 – 2 nízky počet obrátok
- 3 – 4 stredný počet obrátok
- 5 – 6 vysoký počet obrátok

Potrebný počet obrátok závisí od druhu obrábaného materiálu a od pracovných podmienok a dá sa zistiť na základe praktickej skúšky.

Po dlhšej práci s nízkym počtom obrátok by ste mali ručné elektrické náradie ochladiť cca 3-minútovým chodom s maximálnym počtom obrátok bez zaťaženia.

### Brzda brúsneho taniera

Integrovaná brzda brúsneho taniera znižuje počet obrátok pri voľnobehu náradia, takže po priložení náradia na obrobok sa zabraňuje tvoreniu rýh.

Ak počas chodu náradia pri voľnobehu počet obrátok vždy narastá, je brúsny tanier poškodený a treba ho vymeniť, alebo brzda brúsneho taniera je už opotrebovaná. Opotrebovanú brzdú brúsneho taniera musíte dať vymeniť v autorizovanej servisnej opravovni ručného elektrického náradia Bosch.

## Pokyny na používanie

- ▶ **Počkajte na úplné zastavenie ručného elektrického náradia, až potom ho odložte.**

Aby Vás práca s týmto ručným elektrickým náradím neunavovala, môžete ho držať podľa konkrétneho spôsobu používania zhora, z boku alebo spredu. (pozri obrázok E)

### Brúsenie plôch

Zapnite ručné elektrické náradie, položte ho celou brúsnou plochou na obrábaný podklad a miernym prítlakom ním pohybujte po obrobku.

Úber a kvalita brúsenej plochy závisia v zásadnej miere od výberu brúsneho listu (zrnitosti), od zvoleného stupňa počtu obrátok brúsneho taniera (GEX 125-1 AE) a od prítlaku.

Dobry brúsny výkon a šetrenie ručného elektrického náradia môžete dosiahnuť len pomocou bezchybných brúsnych listov.

Dbajte na rovnomerný prítlak, aby ste zvýšili životnosť brúsnych listov.

Nadmierne zvýšenie prítlaku nemá za následok zvýšenie brúsneho výkonu, vedie len k zvýšenému opotrebovaniu ručného elektrického náradia a brúsneho listu.

Brúsny list, ktorý ste použili na brúsenie kovového materiálu, už nepoužívajte na brúsenie iných materiálov.

Používajte na brúsenie len originálne príslušenstvo Bosch.

### Hrubé brúsenie

Založte brúsny list s hrubou zrnitosťou.

Ručné elektrické náradie prítlačajte iba veľmi jemne, aby bežalo na vysoký počet obrátok a aby ste dosiahli väčší úber materiálu.

### Jemné brúsenie

Založte brúsny list s jemnejšou zrnitosťou.

Miernou zmenou prítlaku resp. zmenou stupňa počtu obrátok (GEX 125-1 AE) sa dá redukovat počet obrátok brúsneho taniera, pričom jeho excentrický pohyb zostáva zachovaný.

Pohybujte ručným elektrickým náradím plošne po obrobku miernym prítlakom a krúživými pohybmi alebo striedavo v pozdĺžnom a v priečnom smere. Dajte pozor na to, aby ste ručné elektrické náradie nezahranili, aby ste sa vyhli prebrúseniu obrábaného obrobku, napr. pri brúsení dyhovaných povrchov.

Po skončení práce ručné elektrické náradie vypnite.

### Leštenie (GEX 125-1 AE)

Ak potrebujete leštiť zvetrané lakované povrchy alebo preleštiť povrchy s ryhami (napr. akrylové sklo), môžete náradie vybaviť potrebnými leštiacimi nástrojmi, ako je napríklad hubica z jahňacej vlny, leštiaca plšť alebo leštiaca huba (príslušenstvo).

Pri leštení nastavujte nižší počet obrátok (stupeň 1 – 2), aby ste zabránili nadmiernemu zahrievaniu povrchovej plochy materiálu.

Leštiaci prostriedok rozotrite pomocou leštiacej huby rozotretím do kríža alebo krúživými pohybmi a s miernym prítlakom a potom ho nechajte máličko zaschnúť.

Jemne zaschnutý leštiaci prostriedok rozleštíte pomocou hubice z jahňacej vlny krížovými alebo kruhovými pohybmi.

Leštiace nástroje pravidelne čistite, aby ste si dlhodobo zabezpečili dobré leštiace výsledky. Leštiace nástroje vyperte pomocou jemného pracieho prostriedku a v teplej vode, nepoužívajte v žiadnom prípade riedidlá.

## Údržba a servis

### Údržba a čistenie

- **Pred každou prácou na ručnom elektrickom náradí vytiahnite zástrčku náradia zo zásuvky.**
- **Ručné elektrické náradie a jeho vetracie štrbiny udržiavajte vždy v čistote, aby ste mohli pracovať kvalitne a bezpečne.**

Ak by prístroj napriek starostlivej výrobe a kontrole predsa len prestal niekedy fungovať, treba dať opravu vykonať autorizovanej servisnej opravovni elektrického náradia Bosch.

Pri všetkých dopytoch a objednávkach náhradných súčiastok uvádzajte bezpodmienečne 10-miestne vecné číslo uvedené na typovom štítku výrobku.

### Sevisné stredisko a poradenská služba pre zákazníkov

Servisné stredisko Vám odpovie na otázky týkajúce sa opravy a údržby Vášho produktu ako aj náhradných súčiastok. Rozložené obrázky a informácie k náhradným súčiastkam nájdete aj na web-stránke:

**www.bosch-pt.com**

Tím poradenskej služby pre zákazníkov Bosch Vám rád pomôže aj pri problémoch týkajúcich sa kúpy a nastavenia produktov a príslušenstva.

#### Slovakia

BSC SLOVAKIA  
Elektrické ručné náradie  
Hlavná 5  
038 52 Sučany  
Tel. +421 (043) 429 33 24  
Fax.: +421 (043) 429 33 25  
E-Mail: bsc@bosch-sevis.sk  
www.bosch.sk

### Likvidácia

Ručné elektrické náradie, príslušenstvo a obal treba dať na recykláciu šetriacu životné prostredie.

#### Len pre krajiny EÚ:



Neodhadzujte ručné elektrické náradie do komunálneho odpadu! Podľa Európskej smernice 2002/96/EG o starých elektrických a elektronických výrobkoch a podľa jej aplikácií v národnom práve sa musia

už nepoužiteľné elektrické produkty zbierať separovane a dať na recykláciu zodpovedajúcu ochrane životného prostredia.

#### Zmeny vyhradené.



## Általános biztonsági előírások az elektromos kéziszerszámokhoz

**▲ FIGYELMEZTETÉS** Olvassa el az összes biztonsági figyelmeztetést és előírást. A következőkben leírt előírások betartásának elmulasztása áramütésekhez, tűzhez és/vagy súlyos testi sérülésekhez vezethet.

**Kérjük a későbbi használatra gondosan őrizze meg ezeket az előírásokat.**

Az alább alkalmazott „elektromos kéziszerszám” fogalom a hálózati elektromos kéziszerszámokat (hálózati csatlakozó kábellel) és az akkumulátoros elektromos kéziszerszámokat (hálózati csatlakozó kábel nélkül) foglalja magában.

### 1) Munkahelyi biztonság

- a) **Tartsa tisztán és jól megvilágított állapotban a munkahelyét.** A rendetlenség és a megvilágítatlan munkaterület balesetekhez vezethet.
- b) **Ne dolgozzon a berendezéssel olyan robbanásveszélyes környezetben, ahol éghető folyadékok, gázok vagy porok vannak.** Az elektromos kéziszerszámok szikrákat keltenek, amelyek a port vagy a gőzöket meggyújthatják.
- c) **Tartsa távol a gyerekeket és az idegen személyeket a munkahelytől, ha az elektromos kéziszerszámot használja.** Ha elvonják a figyelmét, elvesztheti az uralmát a berendezés felett.

### 2) Elektromos biztonsági előírások

- a) **A készülék csatlakozó dugójának bele kell illeszkednie a dugaszolóaljzatba. A csatlakozó dugót semmilyen módon sem szabad megváltoztatni. Védőföldeléssel ellátott készülékekkel kapcsolatban ne használjon csatlakozó adaptert.** A változtatás nélküli csatlakozó dugók és a megfelelő dugaszoló aljzatok csökkentik az áramütés kockázatát.
- b) **Kerülje el a földelt felületek, mint például csövek, fűtőtestek, kályhák és hűtőgépek megérintését.** Az áramütési veszély megnövekszik, ha a teste le van földelve.
- c) **Tartsa távol az elektromos kéziszerszámot az esőtől vagy nedvességtől.** Ha víz hatol be egy elektromos kéziszerszámába, ez megnöveli az áramütés veszélyét.

d) **Ne használja a kábelt a rendeltetésétől eltérő célokra, vagyis a szerszámot soha ne hordozza vagy akassza fel a kábelnél fogva, és sohase húzza ki a hálózati csatlakozó dugót a kábelnél fogva. Tartsa távol a kábelt hőforrásoktól, olajtól, éles élektől és sarkaktól és mozgó gépalkatrészekről.** Egy megrongálódott vagy csomókkal teli kábel megnöveli az áramütés veszélyét.

e) **Ha egy elektromos kéziszerszámmal a szabad ég alatt dolgozik, csak szabadban való használatra engedélyezett hosszabbítót használjon.** A szabadban való használatra engedélyezett hosszabbító használata csökkenti az áramütés veszélyét.

f) **Ha nem lehet elkerülni az elektromos kéziszerszám nedves környezetben való használatát, alkalmazzon egy hibaáram-védőkapcsolót.** Egy hibaáram-védőkapcsoló alkalmazása csökkenti az áramütés kockázatát.

### 3) Személyi biztonság

a) **Munka közben mindig figyeljen, ügyeljen arra, amit csinál és meggondoltan dolgozzon az elektromos kéziszerszámmal. Ha fáradt, ha kábítószerek vagy alkohol hatása alatt áll, vagy orvságokat vett be, ne használja a berendezést.** Egy pillanatnyi figyelmetlenség a szerszám használata közben komoly sérülésekhez vezethet.

b) **Viseljen személyi védőfelszerelést és mindig viseljen védőszemüveget.** A személyi védőfelszerelések, mint porvédő álarc, csúszásbiztos védőcipő, védősapka és fülvédő használata az elektromos kéziszerszám használata jellegének megfelelően csökkenti a személyes sérülések kockázatát.

c) **Kerülje el a készülék akaratlan üzembe helyezését. Győződjön meg arról, hogy az elektromos kéziszerszám ki van kapcsolva, mielőtt bedugná a csatlakozó dugót a dugaszolóaljzatba, csatlakoztatná az akkumulátor-csomagot, és mielőtt felvenné és vinni kezdené az elektromos kéziszerszámot.** Ha az elektromos kéziszerszám felemelése közben az ujját a kapcsolón tartja, vagy ha a készüléket bekapcsolt állapotban csatlakoztatja az áramforráshoz, ez balesetekhez vezethet.

d) **Az elektromos kéziszerszám bekapcsolása előtt okvetlenül távolítsa el a beállítószerszámokat vagy csavarkulcsokat.** Az elektromos kéziszerszám forgó részeiben felejtett beállítószerszám vagy csavarkulcs sérüléseket okozhat.

- e) **Ne becsülje túl önmagát. Kerülje el a normálistól eltérő testtartást, ügyeljen arra, hogy mindig biztosan álljon és az egyensúlyát megtartsa.** Így az elektromos kéziszerszám felett váratlan helyzetekben is jobban tud uralkodni.
- f) **Viseljen megfelelő ruhát. Ne viseljen bő ruhát vagy ékszereket. Tartsa távol a haját, a ruháját és a kesztyűjét a mozgó részekről.** A bő ruhát, az ékszereket és a hosszú hajat a mozgó alkatrészek magukkal rántathatják.
- g) **Ha az elektromos kéziszerszámra fel lehet szerelni a por elszívásához és összegyűjtéséhez szükséges berendezéseket, ellenőrizze, hogy azok megfelelő módon hozzá vannak kapcsolva a készülékhez és rendeltetésüknek megfelelően működnek.** A porgyűjtő berendezések használata csökkenti a munka során keletkező por veszélyes hatását.

#### 4) Az elektromos kéziszerszámok gondos kezelése és használata

- a) **Ne terhelje túl a berendezést. A munkájához csak az arra szolgáló elektromos kéziszerszámot használja.** Egy alkalmas elektromos kéziszerszámmal a megadott teljesítménytartományon belül jobban és biztonságosabban lehet dolgozni.
- b) **Ne használjon olyan elektromos kéziszerszámot, amelynek a kapcsolója elromlott.** Egy olyan elektromos kéziszerszám, amelyet nem lehet sem be-, sem kikapcsolni, veszélyes és meg kell javíttatni.
- c) **Húzza ki a csatlakozó dugót a dugaszolóaljzatból és/vagy az akkumulátor-csomagot az elektromos kéziszerszámból, mielőtt az elektromos kéziszerszámon beállítási munkákat végez, tartozékokat cserél vagy a szerszámot tárolásra elteszi.** Ez az elővigyázatossági intézkedés meggátolja a szerszám akaratlan üzembe helyezését.
- d) **A használaton kívüli elektromos kéziszerszámokat olyan helyen tárolja, ahol azokhoz gyerekek nem férhetnek hozzá. Ne hagyja, hogy olyan személyek használják az elektromos kéziszerszámot, akik nem ismerik a szerszámot, vagy nem olvasták el ezt az útmutatót.** Az elektromos kéziszerszámok veszélyesek, ha azokat gyakorlatlan személyek használják.
- e) **A készüléket gondosan ápolja. Ellenőrizze, hogy a mozgó alkatrészek kifogástalanul működnek-e, nincsenek-e beszorulva, és nincsenek-e eltörve vagy megrongálódva olyan alkatrészek,**

**amelyek hatással lehetnek az elektromos kéziszerszám működésére. A berendezés megrongálódott részeit a készülék használata előtt javíttassa meg.** Sok olyan baleset történik, amelyet az elektromos kéziszerszám nem kielégítő karbantartására lehet visszavezetni.

- f) **Tartsa tisztán és éles állapotban a vágószerszámokat.** Az éles vágóélekkel rendelkező és gondosan ápolat vágószer-számok ritkábban ékelődnek be és azokat könnyebben lehet vezetni és irányítani.
- g) **Az elektromos kéziszerszámokat, tartozékokat, betétszerszámokat stb. csak ezen előírásoknak és az adott készüléktípusra vonatkozó kezelési utasításoknak megfelelően használja. Vegye figyelembe a munkafeltételeket és a kivitelezendő munka sajátosságait.** Az elektromos kéziszerszám eredeti rendeltetésétől eltérő célokra való alkalmazása veszélyes helyzetekhez vezethet.

#### 5) Szerviz-ellenőrzés

- a) **Az elektromos kéziszerszámot csak szakképzett személyzet csak eredeti pótalkatrészek felhasználásával javíthatja.** Ez biztosítja, hogy az elektromos kéziszerszám biztonságos szerszám maradjon.

## A berendezéssel kapcsolatos biztonsági előírások

- ▶ **Az elektromos kéziszerszámot csak száraz csiszolásra használja.** Ha víz hatol be egy elektromos kéziszerszámba, ez megnöveli az áramütés veszélyét.
- ▶ **Ügyeljen arra, hogy a szikraszórás ne veszélyeztethessen személyeket. Távollítsa el a munkaterület közeléből az éghető anyagokat.** A fémek csiszolásakor szikraszórás lép fel.
- ▶ **Vigyázat, tűzveszély! Előzze meg a csiszolásra kerülő munkadarab és a csiszológép túlmelegedését. A munkaszünetekben mindig ürítse ki a porgyűjtő tartályt.** A porzsákban mikroszűrőben, papírzsákban (vagy a szűrőzsákban, illetve a porszívó szűrőjében) található, a csiszolás közben keletkezett por hátrányos körülmények között (például szétrepülő szikrák) magától meggyulladhat. Ez

a veszély még tovább növekszik, ha a csiszolás során keletkező porban lakk, poliuretán, vagy más vegyszer is található és a megmunkálásra kerülő munkadarab egy hosszabb időtartamú csiszolás során felforrósodott.

- ▶ **A megmunkálásra kerülő munkadarabot megfelelően rögzítse.** Egy befogó szerkezettel vagy satuval rögzített munkadarab biztonságosabban van rögzítve, mintha csak a kezével tartaná.
- ▶ **Ne munkáljon meg a berendezéssel azbeszttel tartalmazó anyagokat.** Az azbesztnak rákkeltő hatása van.
- ▶ **Hozza meg a szükséges védőintézkedéseket, ha a munkák során egészségkárosító hatású, éghető vagy robbanékony porok keletkezhetnek.** Példa: Egyes porfajták rákkeltő hatásúak. Viseljen porvédő álarcot és használjon, ha hozzá lehet csatlakoztatni a berendezéshez, egy por-/forgácselszívó berendezést.
- ▶ **Tartsa tisztán a munkahelyét.** Az anyagkeverékek különösen veszélyesek. A könnyű fémek pora éghető és robbanásveszélyes.
- ▶ **Sohase használja az elektromos kéziszerszámot, ha a kábel megrongálódott. Ha a hálózati csatlakozó kábel a munka során megsérül, ne érintse meg a kábelt, hanem azonnal húzza ki a csatlakozó dugót a dugaszoló aljzatból.** Egy megrongálódott kábel megnöveli az áramütés veszélyét.

## A működés leírása



### **Olvassa el az összes biztonsági figyelmeztetést és előírást.**

A következőkben leírt előírások betartásának elmulasztása áramütésekhez, tűzhöz és/vagy súlyos testi sérülésekhez vezethet.

Kérjük hajtsa ki a kihajtható ábrás oldalt, és hagyja így kihajtván, miközben ezt a kezelési útmutatót olvassa.

## Rendeltetésszerű használat

Az elektromos kéziszerszám fa, műanyag, fém, spatulyázó massa és lakkozott felületek száraz felületi csiszolására szolgál.

Az elektronikus szabályozással felszerelt elektromos kéziszerszámok polírozásra is alkalmazhatók.

## Az ábrázolásra kerülő komponensek

A készülék ábrázolásra kerülő komponenseinek sorszámozása az elektromos kéziszerszámnak az ábra-oldalon található képére vonatkozik.

- 1 Be-/kikapcsoló
- 2 Fordulatszám előválasztó szabályozókerék (GEX 125-1 AE)
- 3 Porgyűjtő doboz, komplett (micro szűrőrendszer)
- 4 Csiszoló tányér
- 5 Csiszolólap\*
- 6 Csavarok a csiszoló tányérokhoz
- 7 Kifúvó csőcsonk
- 8 Szűrőbetét (micro szűrőrendszer)
- 9 Elszívó tömlő\*

\*A képeken látható vagy a szövegben leírt tartozékok részben nem tartoznak a standard szállítmányhoz.

## Műszaki adatok

Excenteres csiszológép		GEX 125-1 A Professional	GEX 125-1 AE Professional
Cikkszám		3 601 C87 0..	3 601 C87 5..
Névleges felvett teljesítmény	W	250	250
Rezgésszám előválasztás		–	●
Üresjárat fordulatszám	perc <sup>-1</sup>	12000	7500–12000
Üresjárat rezgésszám	perc <sup>-1</sup>	24000	15000–24000
Rezgési kör átmérője	mm	2,5	2,5
Csiszoló tányér átmérő	mm	125	125
Súly az „EPTA-Procedure 01/2003” (2003/01 EPTA-eljárás) szerint	kg	1,3	1,3
Érintésvédelmi osztály		□/II	□/II

Az adatok [U] = 230/240 V névleges feszültségre vonatkoznak. Alacsonyabb feszültségek esetén és az egyes országok számára készült különleges kivitelekben ezek az adatok változhatnak.

Kérjük vegye figyelembe az elektromos kéziszerszáma típus tábláján található cikkszámot. Egyes elektromos kéziszerszámoknak több különböző kereskedelmi megnevezése is lehet.

## Zaj és vibráció értékek

A mérési eredmények az EN 60745 szabványnak megfelelően kerültek meghatározásra.

A készülék A-értékelésű zajszintjének tipikus értékei: hangnyomásszint 77 dB(A); hangteljesítményszint 88 dB(A). Szórás  $K=2,8$  dB.  
**Viseljen fülvédőt!**

A rezgési összérték (a három irányban mért rezgés vektorösszege) az EN 60745 szabványnak megfelelően került kiértékelésre:  
Rezgéskibocsátási érték,  $a_h = 5,0$  m/s<sup>2</sup>, szórás,  $K = 1,5$  m/s<sup>2</sup>.

**FIGYELMEZTETÉS** Az ezen előírásokban megadott rezgésszint az EN 60745 szabványban rögzített mérési módszerrel került meghatározásra és a készülékek összehasonlítására ez az érték felhasználható. A rezgésszint az elektromos kéziszerszám alkalmazási esetétől függően változik és egyes esetekben meghaladhatja az ezen előírásokban megadott értéket. A rezgési terhelést, ha az elektromos kéziszerszámot rendszeresen ilyen módon használják, alá lehet becsülni.

**Megjegyzés:** A rezgési terhelésnek egy meghatározott munkaidőn belüli pontos megbecsléséhez figyelembe kell venni azokat az időszakokat is, amikor a berendezés kikapcsolt állapotban van, vagy amikor be van ugyan kapcsolva, de nem kerül ténylegesen használatra. Ez az egész munkaidőre vonatkozó rezgési terhelést lényegesen mértékben csökkentheti.

## Megfelelőségi nyilatkozat

Egyedüli felelőséggel kijelentjük, hogy a „Műszaki adatok” alatt leírt termék megfelel a következő szabványoknak, illetve irányadó dokumentumoknak: EN 60745 a 89/336/EGK, 98/37/EK (2009.12.28-ig), 2006/42/EK (2009.12.29-től kezdve) irányelveknek megfelelően.

Dr. Egbert Schneider  
Senior Vice President  
Engineering

Dr. Eckerhard Strötgen  
Head of Product  
Certification

*Dr. Egbert Schneider* *Dr. Eckerhard Strötgen*

06.12.2006, Robert Bosch GmbH, Power Tools Division  
D-70745 Leinfelden-Echterdingen

## Összeszerelés

- ▶ **Az elektromos kéziszerszámon végzendő bármely munka megkezdése előtt húzza ki a csatlakozó dugót a dugaszoló aljzatból.**

### A csiszolólap kicserélése (lásd az „A” ábrát)

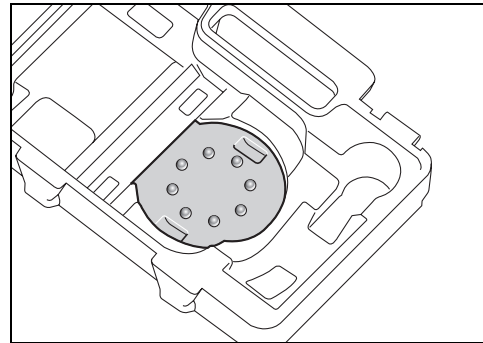
Egy új csiszolólap felhelyezése előtt távolítsa el minden szennyeződést és port a **4** csiszoló tányérról, erre például egy ecsetet lehet használni.

A **4** csiszoló tányér felülete tépőzáras szövetből áll, hogy arra gyorsan és egyszerűen fel lehessen erősíteni a tépőzáras csiszolólapokat.

Nyomja rá erőteljesen a **4** csiszoló tányér alsó oldalára az **5** csiszolólapot.

Az optimális porelszívás biztosítására a csiszolólap felszerelésekor ügyeljen arra, hogy a csiszoló tányér és a csiszolólap nyílásai egybeessenek.

Az **5** csiszolólapnak a **4** csiszoló tányéron való egyszerű beállításához az ábrán látható, a szerszámtáskában található beállító segédeszközt lehet használni. Helyezze bele a csiszolólapot a tépőzáras szövet felé mutató irányban a beállító segédeszközbe és nyomja rá erőteljesen az elektromos kéziszerszámot a csiszoló tányérral.



## A csiszolólap kiválasztása

A megmunkálásra kerülő anyagnak és a felület kívánt lemmunkálási mélységének megfelelően különböző csiszolólapok állnak rendelkezésre:

	Anyag	Alkalmazás	Szemcsenagyság	
<b>white:Paint</b>	– Szín – Lakk – Töltőanyag – Spakli	festékrétegek lecsiszolásához	durva	40 60
		Az alapozó festékréteg csiszolásához (például ecsetvonások, festékcseppek és megszáradt lecsorduló festék eltávolítására)	közepes	80 100 120
		az alapozó rétegek végleges csiszolásához a lakkozás előtt	finom	180 400
<b>red:Wood top</b>	– Bármilyen faanyag (például keményfa, puhafa, faforgácslemez, építési lemezek) – Fémanyagok	durva, gyalulatlan gerendák és lapok előzetes csiszolásához	durva	40 60
		síkra csiszoláshoz és kisebb egyenetlenségek kiegyenlítéséhez	közepes	80 100 120
		Faanyagok készreccsiszolásához és finomccsiszolásához	finom	180 240 320 400
<b>black:Stone</b>	– Kő – Márvány – Gránit – Kerámia – Üveg – Plexiüveg – Autólakk – Corian® – Varicor®	Előccsiszolásához	durva	60
		Alakra való csiszoláshoz és leélezéshez	közepes	80 100 120
		Az alakra való csiszolásnál alkalmazott finomccsiszolásához	finom	180 240 320 400
		Fényesre csiszoláshoz és élek lekerekítéséhez	igen finom	600 1200

### A csiszoló tányér kicserélése (lásd a „B” ábrát)

**Megjegyzés:** A megrongálódott **4** csiszoló tányért azonnal ki kell cserélni.

Húzza le a csiszolólapot, illetve a polírozó szerszámot. Ehhez csavarja ki teljesen a **4 db 6** csavart és vegye le a **4** csiszoló tányért. Tegye fel az új **4** csiszoló tányért és ismét húzza meg szorosra a csavarokat.

**Megjegyzés:** A csiszoló tányér felhelyezésekor ügyeljen arra, hogy a menesztőtárcsa fogai beilleszkedjenek a csiszolótalp bemélyedéseibe.

### Por- és forgácselszívás

#### Saját porelszívás porgyűjtő dobozzal (lásd a C1 – C4 ábrát)

Tegye fel a **3** porgyűjtő dobozt a **7** kifúvó csőcsomokra, amíg az be nem pattan a helyére.

A **3** der porgyűjtő doboz szintjét az átlátszó tartályban könnyen lehet ellenőrizni.

A **3** porgyűjtő doboz kiürítéséhez kissé forgatva húzza le a dobozt.

A **3** porgyűjtő doboz kinyitása előtt az ábrán látható módon ütögesse ki a porgyűjtő dobozt egy szilárd alapon, hogy a por leváljon a szűrőbetétről.

Tartsa fogva a **3** porgyűjtő dobozt, hajtsa fel félre a **8** szűrőbetétet és ürítse ki a porgyűjtő dobozt. Egy puha kefével tisztítsa meg a **8** szűrőbetétet lamelláit.

**Külső porelszívás (lásd a „D” ábrát)**

Dugjon fel egy **9** elszívó tömlőt a **7** kifúvó csomagra. Kapcsolja össze a **9** elszívó tömlőt egy porszívóval. A különböző porszívókhoz való csatlakoztatási lehetőségek áttekintése ezen használati útmutató végén található.

A porszívónak alkalmasnak kell lennie a megmunkálásra kerülő anyagból keletkező por elszívására.

Az egészségre különösen ártalmas, rákkeltő hatású vagy száraz porok elszívásához egy speciálisan erre a célra gyártott porszívót kell használni.

## Üzemeltetés

### Üzembe helyezés

► **Ügyeljen a helyes hálózati feszültségre! Az áramforrás feszültségének meg kell egyeznie az elektromos kéziszerszám típus tábláján található adatokkal. A 230 V-os berendezések 220 V hálózati feszültségről is szabad üzemeltetni.**

**Be- és kikapcsolás**

Billentse el az elektromos kéziszerszám **üzembe helyezéséhez** az **1** be-/kikapcsolót jobbra, az „**I**” helyzetbe.

Az elektromos kéziszerszám **kikapcsolásához** billentse el az **1** be-/kikapcsolót balra, a „**0**” helyzetbe.

**A fordulatszám előválasztása (GEX 125-1 AE)**

A **2** fordulatszám előválasztó szabályozókerékkel a szükséges fordulatszám üzem közben is előválasztható.

- 1 – 2 alacsony fordulatszám
- 3 – 4 közepes fordulatszám
- 5 – 6 nagy fordulatszám

A szükséges fordulatszám a megmunkálásra kerülő anyagtól és a munka körülményeitől függ és egy gyakorlati próbával meghatározható.

Ha hosszabb ideig alacsony fordulatszámmal dolgozott, akkor az elektromos kéziszerszámot a lehűtéshez kb. 3 percig maximális fordulatszámmal üresjáratban járassa.

**Csiszolótányér fék**

A készülékbe beépített csiszolótányér fék a fordulatszámot üresjáratban lecsökkenti, így az elektromos kéziszerszámnak a megmunkálásra kerülő munkadarabra való felhelyezésekor nem keletkeznek barázdák.

Ha az üresjárat fordulatszám idővel egyre inkább megnövekszik, ez arra utal, hogy a csiszolótányér megrongálódott és ki kell cserélni, vagy a csiszolótányér fék elhasználódott. Ha egy csiszolótányér-fék elhasználódott, annak kicserélésével csak egy Bosch elektromos kéziszerszám-műhely ügyfélszolgálatát szabad megbízni.

### Munkavégzési tanácsok

► **Várja meg, amíg az elektromos kéziszerszám teljesen leáll, mielőtt letenné.**

A fáradásmentes munkához az elektromos kéziszerszámot az alkalmazásnak megfelelően felülről, oldalról, vagy előlről is lehet tartani. (lásd az „E” ábrát)

**Lapos felületek csiszolása**

Kapcsolja be az elektromos kéziszerszámot, tegye fel a teljes csiszolófelülettel a megmunkálásra kerülő alagra és mérsékelt nyomással mozgassa a munkadarabon.

A lemunkálási teljesítményt és a csiszolási képet lényegében a csiszolólap kiválasztása, az előre kiválasztott (GEX 125-1 AE) fordulatszám fokozat és az elektromos kéziszerszámra gyakorolt nyomás határozza meg.

Jó csiszolási teljesítményt az elektromos kéziszerszámot kímélő használat mellett csak kifogástalan csiszolólapok alkalmazásával lehet elérni.

Ügyeljen arra, hogy a berendezést egyenes nyomással vezesse; így a csiszolólapok élettartama is megnövekszik.

Túl nagy nyomástól nem a lehordási teljesítmény növekszik, hanem csak a csiszolólap és az elektromos kéziszerszám használódik el gyorsabban.

Ha egy csiszolólapot egyszer már valamilyen fém megmunkálására használt, azt más anyagok megmunkálására ne használja.

Csak eredeti Bosch gyártmányú csiszoló tartozékokat használjon.

**Durvacsiszolás**

Tegyen fel a szerszámra egy durvább szemcséjű csiszolólapot.

Az elektromos kéziszerszámot csak mértékkel nyomja rá a munkadarabra, így az nagyobb fordulatszámmal működik és nagyobb lemunkálási teljesítményt nyújt.

**Finomcsiszolás**

Tegyen fel a szerszámra egy finomabb szemcséjű csiszolólapot.

Az elektromos kéziszerszámra gyakorolt nyomás enyhe variálásával illetve az (GEX 125-1 AE) fordulatszám-fokozat átkapcsolásával a csiszoló tányér fordulatszámát le lehet csökkenteni, ekkor az excenteres mozgás változatlanul megmarad.

Az elektromos kéziszerszámot mérsékelt nyomással egy síkban körözve, vagy váltakozva hossz- és keresztirányba mozgatva vezesse a munkadarabon. Ne ékelje be az elektromos kéziszerszámot, nehogy az áthatoljon a megmunkálásra kerülő munkadarab (például egy furnérlemez) egy rétegén.

A munkalépés befejezése után kapcsolja ki az elektromos kéziszerszámot.

#### Polírozás (GEX 125-1 AE)

Az időjárás behatásai alatt megkopott fényezés újrapolírozásához, vagy karcolások utánapolírozásához (pl. akrilüvegen) az elektromos kéziszerszámot megfelelő polírozó szerszámokkal, mint báránypajpájából, polírozó nemezből vagy szivacsból készült szerszámokkal (külön tartozék) is fel lehet szerelni.

A polírozáshoz állítson be egy alacsony fordulatszámot (1 – 2. fokozat), nehogy a felület túlságosan felmelegedjen.

A politúrt egy polírozó szivaccsal körkörös illetve egymást keresztező egyenes mozgással közepes nyomás mellett dolgozza be az anyagba, majd hagyja az anyagot kissé megszáradni.

A kissé már megszáradt politúrt egy báránypajpájával körkörös, illetve egymást keresztező egyenes mozgással polírozza fényesre.

A polírozó szerszámokat a jó polírozási eredmények eléréséhez rendszeresen tisztítsa meg. Enyhe mosószerrel és meleg vízzel mossa ki a polírozó szerszámokat (hígítószerrel erre a célra ne használjon).

## Karbantartás és szerviz

### Karbantartás és tisztítás

- ▶ **Az elektromos kéziszerszámon végzendő bármely munka megkezdése előtt húzza ki a csatlakozó dugót a dugaszoló aljzatból.**
- ▶ **Tartsa mindig tisztán az elektromos kéziszerszámot és annak szellőzőnyílásait, hogy jól és biztonságosan dolgozhasson.**

Ha az elektromos kéziszerszám a gondos gyártási és ellenőrzési eljárás ellenére egyszer mégis meghibásodna, akkor a javítással csak Bosch elektromos kéziszerszám-műhely ügyfélszolgálatát szabad megbízni.

Ha kérdései vannak, vagy pótalkatrészeket akar megrendelni, okvetlenül adja meg az elektromos kéziszerszám típusátlóján található 10-jegyű cikkszámot.

### Vevőszolgálat és tanácsadás

A vevőszolgálat a terméke javításával és karbantartásával, valamint a pótalkatrészekkel kapcsolatos kérdésekre szívesen válaszol. A tartalékalkatrészekkel kapcsolatos robbantott ábrák és egyéb információ a következő címen található:

**www.bosch-pt.com**

A Bosch Vevőtanácsadó Csoport szívesen segít Önnek, ha a termékek és tartozékok vásárlásával, alkalmazásával és beállításával kapcsolatos kérdései vannak.

#### Magyar

Robert Bosch Kft  
1103 Budapest  
Gyömrői út. 120  
Tel: +36 (01) 431-3835  
Fax: +36 (01) 431-3888

### Eltávolítás

Az elektromos kéziszerszámokat, a tartozékokat és a csomagolást a környezetvédelmi szempontoknak megfelelően kell újrafelhasználásra előkészíteni.

#### Csak az EU-tagországok számára:



Ne dobja ki az elektromos kéziszerszámokat a háztartási szemétkorba! A használt villamos és elektronikus berendezésekre vonatkozó 2002/96/EK sz. Európai Irányelvnek és ennek a megfelelő országok jogharmonizációjának megfelelően a már használatlan elektromos kéziszerszámokat külön össze kell gyűjteni és a környezetvédelmi szempontból megfelelő újra felhasználásra le kell adni.

A változtatások joga fenntartva.

## Общие указания по технике безопасности для электроинструментов

**⚠ ПРЕДУПРЕЖДЕНИЕ** Прочтите все указания и инструкции по технике безопасности. Упущения, допущенные при соблюдении указаний и инструкций по технике безопасности, могут стать причиной электрического поражения, пожара и тяжелых травм.

**Сохраняйте эти инструкции и указания для будущего использования.**

Использованное в настоящих инструкциях и указаниях понятие «электроинструмент» распространяется на электроинструмент с питанием от сети (с кабелем питания от электросети) и на аккумуляторный электроинструмент (без кабеля питания от электросети).

### 1) Безопасность рабочего места

- а) **Содержите рабочее место в чистоте и хорошо освещенным.** Беспорядок или неосвещенные участки рабочего места могут привести к несчастным случаям.
- б) **Не работайте с этим электроинструментом во взрывоопасном помещении, в котором находятся горючие жидкости, воспламеняющиеся газы или пыль.** Электроинструменты искрят, что может привести к воспламенению пыли или паров.
- в) **Во время работы с электроинструментом не допускайте близко к Вашему рабочему месту детей и посторонних лиц.** При отвлечении Вы можете потерять контроля над электроинструментом.

### 2) Электробезопасность

- а) **Штепсельная вилка электроинструмента должна подходить к штепсельной розетке. никоим образом не изменяйте штепсельную вилку. Не применяйте переходных штекеров для электроинструментов с защитным заземлением.** Неизмененные штепсельные вилки и подходящие штепсельные розетки снижают риск поражения электротоком.
- б) **Предотвращайте телесный контакт с заземленными поверхностями, как то, с трубами, элементами отопления, кухонными плитами и холодильниками.** При заземлении Вашего тела повышается риск поражения электротоком.

в) **Защищайте электроинструмент от дождя и сырости.** Проникновение воды в электроинструмент повышает риск поражения электротоком.

г) **Не допускается использовать электрокабель не по назначению, например, для транспортировки или подвески электроинструмента, или для отключения вилки от штепсельной розетки. Защищайте кабель от воздействия высоких температур, масла, острых кромок или подвижных частей электроинструмента.** Поврежденный или слухнутый кабель повышает риск поражения электротоком.

д) **При работе с электроинструментом под открытым небом применяйте кабели-удлинители, которые пригодны также и для работы под открытым небом.** Применение пригодного для работы под открытым небом кабеля-удлинителя снижает риск поражения электротоком.

е) **Если невозможно избежать применения электроинструмента в сыром помещении, то устанавливайте выключатель защиты от токов повреждения.** Применение выключателя защиты от токов повреждения снижает риск электрического поражения.

### 3) Безопасность людей

- а) **Будьте внимательными, следите за тем, что Вы делаете и продуманно начинайте работу с электроинструментом. Не пользуйтесь электроинструментом в усталом состоянии или, если Вы находитесь под влиянием наркотиков, спиртных напитков или лекарств.** Один момент невнимательности при работе с электроинструментом может привести к серьезным травмам.
- б) **Применяйте средства индивидуальной защиты и всегда защитные очки.** Использование средств индивидуальной защиты, как то, защитной маски, обуви на нескользящей подошве, защитного шлема или средств защиты органов слуха в зависимости от вида работы электроинструмента снижает риск получения травм.
- в) **Предотвращайте непреднамеренное включение электроинструмента. Перед подключением электроинструмента к электропитанию и/или к аккумулятору**



- убедитесь в выключенном состоянии электроинструмента.** Если Вы при транспортировке электроинструмента держите палец на выключателе или включенный электроинструмент подключаете к сети питания, то это может привести к несчастному случаю.
- г) Убирайте установочный инструмент или гаечные ключи до включения электроинструмента.** Инструмент или ключ, находящийся во вращающейся части электроинструмента, может привести к травмам.
- д) Не принимайте неестественное положение корпуса тела. Всегда занимайте устойчивое положение и держите всегда равновесие.** Благодаря этому Вы можете лучше контролировать электроинструмент в неожиданных ситуациях.
- е) Носите подходящую рабочую одежду. Не носите широкую одежду и украшения. Держите волосы, одежду и перчатки вдали от движущихся частей.** Широкая одежда, украшения или длинные волосы могут быть затянуты вращающимися частями.
- ж) При наличии возможности установки пылеотсасывающих и пылесборных устройств проверяйте их присоединение и правильное использование.** Применение пылесоса может снизить опасности, создаваемые пылью.
- 4) Бережное и правильное обращение и использование электроинструментов**
- а) Не перегружайте электроинструмент. Используйте для Вашей работы предназначенный для этого электроинструмент.** С подходящим электроинструментом Вы работаете лучше и надежнее в указанном диапазоне мощности.
- б) Не работайте с электроинструментом с неисправным выключателем.** Электроинструмент, который не поддается включению или выключению, опасен и должен быть отремонтирован.
- в) До начала наладки электроинструмента, замены принадлежностей или прекращения работы отключайте штепсельную вилку от розетки сети и/или выньте аккумулятор.** Эта мера предосторожности предотвращает непреднамеренное включение электроинструмента.
- г) Храните неиспользуемые электроинструменты недоступно для детей. Не разрешайте пользоваться электроинструментом лицам, которые незнакомы с ним или не читали настоящих инструкций.** Электроинструменты опасны в руках неопытных лиц.
- д) Тщательно ухаживайте за электроинструментом. Проверяйте безупречную функцию и ход движущихся частей электроинструмента, отсутствие поломок или повреждений, отрицательно влияющих на функцию электроинструмента. Поврежденные части должны быть отремонтированы до использования электроинструмента.** Плохое обслуживание электроинструментов является причиной большого числа несчастных случаев.
- е) Держите режущий инструмент в заточенном и чистом состоянии.** Заботливо ухоженные режущие инструменты с острыми режущими кромками реже заклиниваются и их легче вести.
- ж) Применяйте электроинструмент, принадлежности, рабочие инструменты и т.п. в соответствии с настоящими инструкциями. Учитывайте при этом рабочие условия и выполняемую работу.** Использование электроинструментов для непредусмотренных работ может привести к опасным ситуациям.
- 5) Сервис**
- а) Ремонт Вашего электроинструмента поручайте только квалифицированному персоналу и только с применением оригинальных запасных частей.** Этим обеспечивается сохранность безопасности электроинструмента.

## Специфичные для электроинструмента указания по безопасности

- ▶ **Используйте настоящий электроинструмент только для сухого шлифования.** Проникновение воды в электроинструмент повышает риск поражения электротоком.
- ▶ **Следите за тем, чтобы выброс искр не подвергал опасности людей. Уберите горючие материалы из рабочей зоны.** При шлифовании металлов возникает выброс искр.

- ▶ **Осторожно, опасность пожара! Предотвращайте перегрев шлифуемого материала и шлифовальной машины. Перед перерывом в работе всегда опорожняйте пылесборник.**  
Шлифовальная пыль может воспламениться в сборном мешке, микрофилт্রে, бумажном мешке (в фильтрующем мешке или в фильтре пылесоса) при неблагоприятных условиях, например, при выбросе искр при шлифовании металлов. Особая опасность возникает при перемешивании горячей, после продолжительной работы, пыли от шлифования с остатками лака, полиуретана или других химических веществ.
- ▶ **Крепление заготовки.** Заготовка, установленная в зажимное приспособление или в тиски, удерживается более надежно, чем в Вашей руке.
- ▶ **Не обрабатывайте материалы с содержанием асбеста.** Асбест считается канцерогеном.
- ▶ **Примите меры защиты, если во время работы возможно возникновение вредной для здоровья, горючей или взрывоопасной пыли.** Например: Некоторые виды пыли считаются канцерогенными. Пользуйтесь противопылевым респиратором и примените отсос пыли/опилок при наличии возможности присоединения.
- ▶ **Держите Ваше рабочее место в чистоте.** Смеси материалов особенно опасны. Пыль легкого металла может воспламениться или взорваться.
- ▶ **Не работайте с электроинструментом с поврежденным шнуром питания. Не касайтесь поврежденного шнура, отсоедините вилку от штепсельной розетки, если шнур был поврежден во время работы.** Поврежденный кабель повышает риск поражения электротоком.

## Описание функции



Прочтите все указания и инструкции по технике безопасности. Упущения, допущенные при соблюдении указаний и инструкций по технике безопасности, могут стать причиной электрического поражения, пожара и тяжелых травм.

Пожалуйста, откройте раскладную страницу с иллюстрациями электроинструмента и оставляйте ее открытой пока Вы изучаете руководство по эксплуатации.

## Применение по назначению

Настоящий электроинструмент предназначен для сухого шлифования поверхностей из древесины, пластика, металла, шпатлевки и с лакокрасочными покрытиями. Электроинструменты с электронным управлением пригодны также и для полирования.

## Изображенные составные части

Нумерация составных частей выполнена по изображению на странице с иллюстрациями.

- 1 Выключатель
- 2 Установочное колесико числа оборотов (GEX 125-1 AE)
- 3 Бокс для пыли в сборе (система микрофилтрации)
- 4 Шлифовальная тарелка
- 5 Шлифовальный лист\*
- 6 Винты для шлифовальной тарелки
- 7 Выдувной штуцер
- 8 Фильтроэлемент (система микрофилтрации)
- 9 Шланг отсасывания\*

\*Изображенные или описанные принадлежности не входят в стандартный комплект поставки.

## Технические данные

Эксцентриковая шлифовальная машина		GEX 125-1 A Professional	GEX 125-1 AE Professional
Предметный №		3 601 C87 0..	3 601 C87 5..
Потребляемая мощность, номинальная	Вт	250	250
Установка числа колебаний		–	●
Число оборотов холостого хода	мин <sup>-1</sup>	12000	7500–12000
Число колебаний на холостом ходу	мин <sup>-1</sup>	24000	15000–24000
Диаметр диапазона колебаний	мм	2,5	2,5
Диаметр шлифовальной тарелки	мм	125	125
Вес согласно ЕРТА-Procedure 01/2003	кг	1,3	1,3
Степень защиты от электрического поражения		□/II	□/II

Данные действительны для номинальных напряжений 230/240 В. Для более низких напряжений и специальных видов исполнения для отдельных стран эти данные могут изменяться.  
Пожалуйста, учитывайте предметный номер на типовой табличке Вашего электроинструмента. Торговые обозначения отдельных электроинструментов могут изменяться.

## Данные по шуму и вибрации

Измерения выполнены согласно стандарту EN 60745.

A-взвешенный уровень шума инструмента составляет, типично: уровень звукового давления 77 дБ(A); уровень звуковой мощности 88 дБ(A). Недостоверность K=2,8 дБ.

**Применяйте средства защиты органов слуха!**

Общие значения колебания (векторная сумма трех направлений) определены согласно EN 60745:

значение эмиссии колебания  $a_h = 5,0 \text{ м/с}^2$ , недостоверность K = 1,5  $\text{м/с}^2$ .

**⚠ ПРЕДУПРЕЖДЕНИЕ** Приведенный в настоящих инструкциях уровень вибрации замерен в соответствии с нормированным в стандарте EN 60745 методом измерения и может быть использован для сравнения инструментов. Уровень вибрации может измениться в соответствии с эксплуатацией электроинструмента и в некоторых случаях превысит указанное в настоящих инструкциях значение. Нагрузка от вибрации может быть недооценена, если электроинструмент будет регулярно применяться таким образом.

**Указание:** Для точной оценки нагрузки от вибрации, в течение определенного рабочего времени, следует также учитывать и время, когда инструмент выключен или включен, но действительно не выполняет работы. Это может значительно снизить нагрузку от вибрации в течение общего рабочего времени.

## Заявление о соответствии

С полной ответственностью мы заявляем, что описанный в «Технические данные» продукт соответствует нижеследующим стандартам или нормативным документам: EN 60745 согласно положениям Директив 89/336/ЕЭС, 98/37/ЕС (до 28.12.2009), 2006/42/ЕС (начиная с 29.12.2009).

Dr. Egbert Schneider  
Senior Vice President  
Engineering

Dr. Eckerhard Strötgen  
Head of Product  
Certification

*Dr. Egbert Schneider* *Dr. Eckerhard Strötgen*

06.12.2006, Robert Bosch GmbH, Power Tools Division  
D-70745 Leinfelden-Echterdingen

## Сборка

- ▶ До начала работ по обслуживанию и настройке электроинструмента отсоединяйте вилку шнура сети от штепсельной розетки.

## Замена шлифовального листа (см. рис. А)

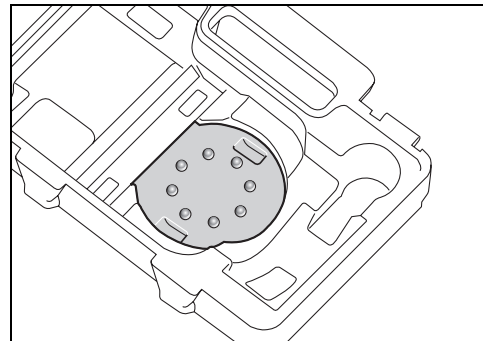
Перед наложением нового шлифовального листа удалите загрязнения и пыль со шлифовальной тарелки 4, например, кисточкой.

Поверхность шлифовальной тарелки 4 выполнена из липучей ткани, чтобы можно было быстро и удобно заменять шлифовальные листы с соединением на липучке.

Прижмите шлифовальный лист 5 плотно к нижней стороне шлифовальной тарелки 4.

Для обеспечения оптимального отсоса пыли отверстия в шлифовальном листе должны совпадать с отверстиями в шлифовальной тарелке.

Для удобного выравнивания шлифовального листа 5 на шлифовальной тарелке 4 Вы можете использовать приспособление в инструментальном чемодане, показанное на рисунке. Вложите в приспособление шлифовальный лист липучкой наверх и прижмите с усилием электроинструмент шлифовальной тарелкой к листу.



## Выбор шлифовального листа

В соответствии с обрабатываемым материалом и желаемым съемом поверхности в распоряжении имеются различные шлифовальные листы:

	Материал	Применение	Зернистость	
<b>white:Paint</b>	– Краска – Лак – Наполнитель – Шпатель	Для сошлифовывания краски	грубая	40 60
		Для шлифования грунтовочной краски (например, удаление следов от кисти, капель краски и подтеков)	средняя	80 100 120
		Для окончательной шлифовки грунтовки перед лакированием	мелкая	180 400
<b>red:Wood Top</b>	– Все древесные материалы (например, твердые и мягкие древесные породы, стружечные плиты, строительные плиты) – Металлические материалы	Для предварительного шлифования, например, нестроганных балок и досок	грубая	40 60
		Для плоского шлифования и для выравнивания небольших неровностей	средняя	80 100 120
		Для окончательного и тонкого шлифования древесины	мелкая	180 240 320 400
<b>black:Stone</b>	– Камень – Мрамор – Гранит – Керамика – Стекло – Плексиглас – Автолак – Corian® – Varicor®	Для предварительного шлифования	грубая	60
		Для профильного шлифования и скругления кромок	средняя	80 100 120
		Для тонкого шлифования профилей	мелкая	180 240 320 400
		Шлифование до блеска и округление кромок	очень мелкая	600 1200

### Смена шлифовальной тарелки (см. рис. В)

**Указание:** Немедленно заменяйте поврежденную шлифовальную тарелку 4.

Снимите шлифовальный лист или полировальный инструмент. Вывинтите полностью 4 винта 6 и снимите шлифовальную тарелку 4. Установите новую шлифовальную тарелку 4 и крепко завинтите винты.

**Указание:** При установке шлифовальной тарелки зацепления поводка должны входить в вырезы шлифовальной тарелки.

### Отсос пыли и стружки

#### Собственный отсос с боксом для пыли (см. рис. С1–С4)

Насадите бокс для пыли 3 на выдувной штуцер 7 до срабатывания фиксатора.

Степень наполнения бокса для пыли 3 можно удобно проверить через прозрачные стенки бокса.

Для опорожнения бокса 3 снимите его слегка вращая вниз.

Перед тем как Вы откроете бокс для пыли 3 его следует обстучать как это показано на рисунке, чтобы сбить пыль с фильтроэлемента.

Крепко держите бокс для пыли 3, откиньте фильтроэлемент 8 наверх и опорожните бокс. Мягкой щеткой очистите пластины фильтроэлемента 8.

**Посторонний отсос (см. рис. D)**

Насадите шланг отсасывания **9** на выдувной штуцер **7**. Соедините шланг отсасывания **9** с пылесосом. Обзор возможностей присоединения к различным пылесосам Вы найдете в конце настоящего руководства.

Пылесос должен быть пригоден для обрабатываемого материала.

Применяйте специальный пылесос для отсасывания особо вредных для здоровья видов пыли – возбудителей рака или сухой пыли.

## Работа с инструментом

### Включение электроинструмента

- ▶ **Учитывайте напряжение сети!**  
Напряжение источника тока должно соответствовать данным на типовой табличке электроинструмента.  
Электроинструменты на 230 В могут работать также и при напряжении в 220 В.

**Включение/выключение**

Для **включения** электроинструмента перевести выключатель **1** направо в позицию «I».

Для **выключения** электроинструмента перевести выключатель **1** налево в позицию «0».

**Настройка числа оборотов (GEX 125-1 AE)**

С помощью установочного колесика **2** Вы можете установить необходимое число оборотов также и во время работы.

- 1 – 2    низкое число оборотов
- 3 – 4    среднее число оборотов
- 5 – 6    высокое число оборотов

Необходимое число оборотов зависит от материала и рабочих условий и может быть определено пробным шлифованием.

После продолжительной работы с низким числом оборотов электроинструмент следует включить приблизительно на 3 минуты на максимальное число оборотов на холостом ходу для охлаждения.

**Тормоз шлифовальной тарелки**

Встроенный тормоз шлифовальной тарелки снижает число оборотов на холостом ходу так, что при опуске электроинструмента на деталь предотвращается образование царапин.

Повышение числа оборотов холостого хода с течением времени говорит о износе тормоза шлифовальной тарелки или о повреждении последней. Изношенный тормоз шлифовальной тарелки должен быть заменен в авторизированной сервисной мастерской для электроинструментов Bosch.

### Указания по применению

- ▶ **Дайте электроинструменту полностью остановиться и только после этого выпустите его из рук.**

Для работы без усталости Вы можете держать электроинструмент сверху, со стороны и спереди в зависимости от вида применения. (см. рис. E)

**Шлифование плоскости**

Включите электроинструмент, опустите его всей площадью шлифовальной тарелки на обрабатываемую поверхность и перемещайте с умеренным прижатием по детали.

Производительность по съему и качество шлифования зависят в основном от выбора шлифовального листа, установленной ступени числа оборотов (GEX 125-1 AE) и усилия прижатия.

Только безупречные шлифовальные листы позволяют достичь хорошую производительности и щадящее обращение с электроинструментом.

Следите за равномерным усилием прижатия, чтобы повысить срок службы шлифовальных листов.

Чрезмерное повышение усилия прижатия не ведет к повышению производительности, а к более сильному износу электроинструмента и шлифовального листа.

Не берите шлифовальный лист после обработки металла для обработки других материалов.

Применяйте только подлинные принадлежности Бош.

**Грубое шлифование**

Наложите шлифовальный лист с более крупным зерном.

Прижимайте электроинструмент только с небольшим усилием так, чтобы он вращался с высоким числом оборотов и достигал большой съем материала.

### Тонкое шлифование

Наложите шлифовальный лист с мелким зерном.

Легким изменением усилия прижатия и изменением ступени числа оборотов (GEX 125-1 AE) Вы можете понизить число оборотов шлифовальной тарелки при сохранении эксцентричного движения.

Перемещайте электроинструмент с умеренным усилием прижатия всей поверхностью круговыми движениями или попеременно в продольном и поперечном направлениях по детали. Не перекашивайте электроинструмент, так как это может привести к шлифовке обрабатываемой детали, например, фанеры.

По окончании рабочего процесса выключите электроинструмент.

### Полирование (GEX 125-1 AE)

Для обновления обветрившихся лаков и для полирования с целью удаления царапин (например, акриловое стекло) электроинструмент может быть оснащен соответствующими полировальными инструментами, как то, полировальным кругом из овчинной шерсти, фетровым и губчатым полировальным кругом.

Для полирования выбирайте низкое число оборотов (ступень 1 – 2), чтобы предотвратить чрезмерный нагрев поверхности.

Наносите полирующее средство губкой перекрестным или круговым движениями с умеренным прижатием и дайте затем средству слегка подсохнуть.

Подсохшее полировальное средство доводите до блеска кругом из овчинной шерсти перекрестным или круговым движением.

Регулярно очищайте полировальный инструмент для обеспечения хороших результатов полирования. Промывайте полировальный инструмент неагрессивным моющим средством и теплой водой, не применяйте растворители.

## Техобслуживание и сервис

### Техобслуживание и очистка

- ▶ До начала работ по обслуживанию и настройке электроинструмента отсоединяйте вилку шнура сети от штепсельной розетки.

- ▶ Для обеспечения качественной и безопасной работы следует постоянно содержать электроинструмент и вентиляционные прорези в чистоте.

Если электроинструмент, несмотря на тщательные методы изготовления и испытания, выйдет из строя, то ремонт следует производить силами авторизованной сервисной мастерской для электроинструментов фирмы Бош.

Пожалуйста, во всех запросах и заказах на запчасти обязательно указывайте 10-разрядный предметный номер по типовой табличке электроинструмента.

### Сервисное обслуживание и консультация покупателей

Сервисный отдел ответит на все Ваши вопросы по ремонту и обслуживанию Вашего продукта и также по запчастям. Монтажные чертежи и информации по запчастям Вы найдете также по адресу:

**www.bosch-pt.com**

Коллектив консультантов Bosch охотно поможет Вам в вопросах покупки, применения и настройки продуктов и принадлежностей.

#### Россия

ООО «Роберт Бош»  
Сервисный центр по обслуживанию электроинструмента  
ул. Академика Королева 13, строение 5  
129515, Москва  
Тел.: +7 (0495) 9 35 88 06  
Тел.: +7 (0495) 9 35 53 64  
Факс.: +7 (0495) 9 35 88 07  
E-Mail: rbru\_pt\_asa\_mk@ru.bosch.com

ООО «Роберт Бош»  
Сервисный центр по обслуживанию электроинструмента  
ул. Зайцева, 41  
198188, Санкт-Петербург  
Тел.: +7 (0812) 7 84 13 07  
Факс.: +7 (0812) 7 84 13 61  
E-Mail: rbru\_pt\_asa\_spb@ru.bosch.com

ООО «Роберт Бош»  
Сервисный центр по обслуживанию электроинструмента  
Горский микрорайон, 53  
630032, Новосибирск  
Тел.: +7 (0383) 3 59 94 40  
Факс.: +7 (0383) 3 59 94 65  
E-Mail: rbru\_pt\_asa\_nob@ru.bosch.com

ООО «Роберт Бош»  
Сервисный центр по обслуживанию  
электроинструмента  
Ул. Фронтовых бригад, 14,  
620017, Екатеринбург  
Тел.: +7 (0343) 3 65 86 74  
Тел.: +7 (0343) 3 78 77 56  
Факс.: +7 (0343) 3 78 79 28

#### **Беларусь**

АСЦ УП-18  
220064 Минск, ул. Курчатова, 7  
Тел.: +375 (017) 2 10 29 70  
Факс.: +375 (017) 2 07 04 00

#### **Утилизация**

Отслужившие свой срок электроинструменты, принадлежности и упаковки следует сдавать на экологически чистую рециркуляцию отходов.

#### **Только для стран-членов ЕС:**



Не выбрасывайте электроинструменты в коммунальный мусор!  
Согласно Европейской Директиве 2002/96/ЕС о старых электрических и электронных инструментах и приборах, а также о

претворении этой директивы в национальное право, отслужившие свой срок электроинструменты должны отдельно собираться и сдаваться на экологически чистую утилизацию.

**Оставляем за собой право на изменения.**

## Загальні попередження для електроприладів

### **⚠ ПОПЕРЕДЖЕННЯ** Прочитайте всі попередження і вказівки.

Недодержання попереджень і вказівок може призводити до удару електричним струмом, пожежі та/або серйозних травм.

**Добре зберігайте на майбутнє ці попередження і вказівки.**

Під поняттям «електроприлад» в цих попередженнях мається на увазі електроприлад, що працює від мережі (з електрокабелем) або від акумуляторної батареї (без електрокабелю).

#### 1) Безпека на робочому місці

**а) Тримайте своє робоче місце в чистоті і забезпечте добре освітлення робочого місця.** Безлад або погане освітлення на робочому місці можуть призводити до нещасних випадків.

**б) Не працюйте з електроприладом у середовищі, де існує небезпека вибуху внаслідок присутності горючих рідин, газів або пилу.** Електроприлади можуть породжувати іскри, від яких може займатися пил або пари.

**в) Під час працювання з електроприладом не підпускайте до робочого місця дітей та інших людей.** Ви можете втратити контроль над приладом, якщо Ваша увага буде відвернута.

#### 2) Електрична безпека

**а) Штепсель електроприладу повинен пасувати до розетки. Не дозволяється що-небудь міняти в штепселі. Для роботи з електроприладами, що мають захисне заземлення, не використовуйте адаптери.** Використання оригінального штепселя та належної розетки зменшує ризик удару електричним струмом.

**б) Уникайте контакту частей тіла із заземленими поверхнями, як напр., трубами, батареями опалення, плитами та холодильниками.** Коли Ваше тіло заземлене, існує збільшена небезпека удару електричним струмом.

**в) Захищайте прилад від дощу і вологи.** Попадання води в електроприлад збільшує ризик удару електричним струмом.

**г) Не використовуйте кабель для перенесення електроприладу, підвішування або витягування штепселя з розетки. Захищайте кабель від жару, олії, гострих країв та деталей приладу, що рухаються.** Пошкоджений або закручений кабель збільшує ризик удару електричним струмом.

**д) Для зовнішніх робіт обов'язково використовуйте лише такий подовжувач, що придатний для зовнішніх робіт.** Використання подовжувача, що розрахований на зовнішні роботи, зменшує ризик удару електричним струмом.

**е) Якщо не можна запобігти використанню електроприладу у вологому середовищі, використовуйте захисний автомат (FI-).** Використання захисного автомата (FI-) зменшує ризик удару електричним струмом.

#### 3) Безпека людей

**а) Будьте уважними, слідкуйте за тим, що Ви робите, та розсудливо поведіться під час роботи з електроприладом. Не користуйтеся електроприладом, якщо Ви стомлені або знаходитесь під дією наркотиків, спиртних напоїв або лік.** Мить неуважності при користуванні електроприладом може призводити до серйозних травм.

**б) Вдягайте особисте захисне спорядження та обов'язково вдягайте захисні окуляри.** Вдягання особистого захисного спорядження, як напр., – в залежності від виду робіт – захисної маски, спецвзуття, що не ковзається, каски та навушників, зменшує ризик травм.

**в) Уникайте ненавмисного вмикання.** Перш ніж вмикати електроприлад в електромережу або встромляти акумуляторну батарею, брати його в руки або переносити, впевніться в тому, що електроприлад вимкнений. Тримання пальця на вимикачі під час перенесення електроприладу або встромляння в розетку увімкненого приладу може призводити до травм.

**г) Перед тим, як вмикати електроприлад, приберіть налагоджувальні інструменти та гайковий ключ.** Знаходження налагоджувального інструмента або ключа в деталі, що обертається, може призводити до травм.

**д) Уникайте неприродного положення тіла. Зберігайте стійке положення та завжди зберігайте рівновагу.** Це дозволить Вам краще зберігати контроль над електроприладом у несподіваних ситуаціях.





- е) **Вдягайте придатний одяг. Не вдягайте просторий одяг та прикраси. Не підставляйте волосся, одяг та рукавиці до деталей приладу, що рухаються.** Просторий одяг, довге волосся та прикраси можуть попадати в деталі, що рухаються.
- ж) **Якщо існує можливість монтувати пиловідсмоктувальні або пилоуловлювальні пристрої, переконайтеся, щоб вони були добре під'єднані та правильно використувалися.** Використання пиловідсмоктувального пристрою може зменшити небезпеки, зумовлені пилом.
- 4) **Правильне поводження та користування електроприладами**
- а) **Не перавантажуйте прилад. Використовуйте такий прилад, що спеціально призначений для відповідної роботи.** З придатним приладом Ви з меншим ризиком отримаєте кращі результати роботи, якщо будете працювати в зазначеному діапазоні потужності.
- б) **Не користуйтеся електроприладом з пошкодженим вимикачем.** Електроприлад, який не можна увімкнути або вимкнути, є небезпечним і його треба відремонтувати.
- в) **Перед тим, як регулювати що-небудь на приладі, міняти приладдя або ховати прилад, витягніть штепсель із розетки та/або витягніть акумуляторну батарею.** Ці попереджувальні заходи з техніки безпеки зменшують ризик ненавмисного запуску приладу.
- г) **Ховайте електроприлади, якими Ви саме не користуєтесь, від дітей. Не дозволяйте користуватися електроприладом особам, що не знайомі з його роботою або не читали ці вказівки.** У разі застосування недосвідченими особами прилади несуть в собі небезпеку.
- д) **Старанно доглядайте за електроприладом. Перевіряйте, щоб рухомі деталі приладу бездоганно працювали та не заїдали, не були полаганими або настільки пошкодженими, щоб це могло вплинути на функціонування електроприладу. Пошкоджені деталі треба відремонтувати, перш ніж ними можна знову користуватися.** Велика кількість нещасних випадків спричиняється поганим доглядом за електроприладами.
- е) **Тримайте різальні інструменти нагостреними та в чистоті.** Старанно доглянуті різальні інструменти з гострим різальним краєм менше застряють та їх легше вести.
- ж) **Використовуйте електроприлад, приладдя до нього, робочі інструменти т. і. відповідно до цих вказівок. Беріть до уваги при цьому умови роботи та специфіку виконуваної роботи.** Використання електроприладів для робіт, для яких вони не передбачені, може призводити до небезпечних ситуацій.
- 5) **Сервіс**
- а) **Віддавайте свій прилад на ремонт лише кваліфікованим фахівцям та лише з використанням оригінальних запчастин.** Це забезпечить безпечність приладу на довгий час.

## Специфічні для приладу вказівки з техніки безпеки

- ▶ **Застосовуйте електроприлад лише для шліфування без охолодження.** Потрапляння води в електроприлад збільшує ризик удару електричним струмом.
- ▶ **Слідкуйте за тим, щоб іскри не створювали небезпеку для інших людей. Приберіть горючі матеріали, що знаходяться поблизу.** Під час шліфування металів летять іскри.
- ▶ **Увага: Небезпека пожежі! Запобігайте перегріванню шліфованої поверхні і шліфувальної машини. Перед перервою в роботі завжди спорожнюйте пилозбірний контейнер.** Пил від шліфування, що зібрався в пилозбірному мішечку, мікрофільтрі, бумажному мішечку (або у фільтрувальному мішечку/фільтрі пиłosоса) може за несприятливих умов, як напр., від іскри при шліфувальній металу, самозайматися. Особливо така небезпека існує при змішуванні пилу від шліфування з залишками лакофарбового покриття, поліуретану або інших хімічних речовин, коли шліфована поверхня нагрілася внаслідок тривалої роботи.
- ▶ **Закріплюйте оброблюваний матеріал.** За допомогою затискного пристрою або лещат оброблюваний матеріал фіксується надійніше ніж при триманні його в руці.
- ▶ **Не обробляйте матеріали, що містять асбест.** Асбест вважається канцерогенним.

- ▶ **Уживайте запобіжних заходів, якщо під час роботи можуть утворюватися шкідливі для здоров'я, горючі види пилу або такі, що можуть займатися.**

Наприклад: Деякі види пилу вважаються канцерогенними. Вдягайте пилозахисну маску та користуйтеся пилососом для відсмоктування пилу/стружки, якщо його можна підключити.

- ▶ **Тримайте робоче місце в чистоті.** Особливу небезпеку являють собою суміші матеріалів. Пил легких металів може спалахувати або вибухати.
- ▶ **Не користуйтеся електроприладом з пошкодженням електрошнуром. Якщо під час роботи електрошнур буде пошкоджено, не торкайтеся пошкодженого електрошнурів і витягніть штепсель з розетки.** Пошкоджений електрошнур збільшує небезпеку удару електричним струмом.

## Опис принципу роботи



**Прочитайте всі попередження і вказівки.** Недодержання попереджень і вказівок може призводити до удару електричним струмом, пожежі та/або серйозних травм.

Будь ласка, розгорніть сторінку із зображенням приладу і тримайте її перед собою увесь час, коли будете читати інструкцію.

## Призначення приладу

Електроприлад призначений для сухого шліфування деревини, пластмаси, металів, шпаклівки та поверхонь з лакофарбовим покриттям.

Прилади з електронною системою регулювання придатні також і для полірування.

## Зображені компоненти

Нумерація зображених компонентів посилається на зображення електроприладу на сторінці з малюнком.

- 1 Вимикач
- 2 Коліщатко для встановлення кількості обертів (GEX 125-1 AE)
- 3 Контейнер для пилу в компл. (мікрофільтрувальна система)<sup>4</sup> Шліфувальний круг
- 5 Шліфувальна шкурка\*
- 6 Гвинти до шліфувального круга
- 7 Випускний патрубков
- 8 Фільтр (мікрофільтрувальна система)
- 9 Відсмоктувальний шланг\*

\*Зображене чи описане приладдя не належить до стандартного обсягу поставки.

## Технічні дані

Ексцентрикова шліфмашина		GEX 125-1 A Professional	GEX 125-1 AE Professional
Товарний номер		3 601 C87 0..	3 601 C87 5..
Ном. споживана потужність	Вт	250	250
Встановлення частоти коливань		–	●
Кількість обертів на холостому ході	хвил. <sup>-1</sup>	12000	7500–12000
Частота вібрації на холостому ході	хвил. <sup>-1</sup>	24000	15000–24000
Діаметр кола вібрації	мм	2,5	2,5
Діаметр шліфувального круга	мм	125	125
Вага відповідно до ЕРТА-Procedure 01/2003	кг	1,3	1,3
Клас захисту		□/II	□/II

Дані зазначені для номінальної напруги [U] 230/240 В. При меншій напрузі і в спеціальних конструкціях для певних країн ці дані могут відрізнятися.

Будь ласка, зважайте на товарний номер, зазначений на заводській табличці Вашого електроприладу. Торговельна назва деяких приладів может розрізнятися.

## Інформація щодо шуму і вібрації

Результати вимірювання визначені відповідно до EN 60745.

Оцінений як А рівень звукового тиску від приладу, як правило, становить: звукове навантаження 77 дБ(А); звукова потужність 88 дБ(А). Похибка  $K=2,8$  дБ.

### Вдягайте навушники!

Загальна вібрація (векторна сума трьох напрямків), визначена відповідно до EN 60745: вібрація  $a_n = 5,0$  м/с<sup>2</sup>, похибка  $K = 1,5$  м/с<sup>2</sup>.

**⚠ ПОПЕРЕДЖЕННЯ** Зазначений в цих вказівках рівень вібрації був визначений за процедурою, визначеною в EN 60745; ним можна користуватися для порівняння приладів.

Рівень вібрації може мінятися в залежності від використання електроприладу і інколи може перебільшувати значення, зазначене в цих вказівках. При регулярній експлуатації електроприладу в такий спосіб вібраційне навантаження можна недооцінити.

**Вказівка:** Для точної оцінки вібраційного навантаження протягом певного часу треба урахувати також і інтервали, коли прилад вимкнтий або коли він хоч і увімкнтий, але не використовується. Це може значно зменшити вібраційне навантаження протягом всього часу роботи.

## Заява про відповідність

Ми заявляємо під нашу виключну відповідальність, що описаний в «Технічні дані» продукт відповідає таким нормам або нормативним документам: EN 60745 у відповідності до положень директив 89/336/EEG, 98/37/EG (до 28.12.2009 р.), 2006/42/EG (після 29.12.2009 р.).

Dr. Egbert Schneider  
Senior Vice President  
Engineering

Dr. Eckerhard Strötgen  
Head of Product  
Certification

*Dr. Egbert Schneider* *Dr. Eckerhard Strötgen*

06.12.2006, Robert Bosch GmbH, Power Tools Division  
D-70745 Leinfelden-Echterdingen

## Монтаж

- ▶ Перед будь-якими маніпуляціями з електроприладом витягніть штепсель з розетки.

## Заміна шліфувальної шкурки (див. мал. А)

Перед закріпленням нової шліфувальної шкурки прочистіть шліфувальний круг 4 від забруднень і пилу, напр., за допомогою щітки.

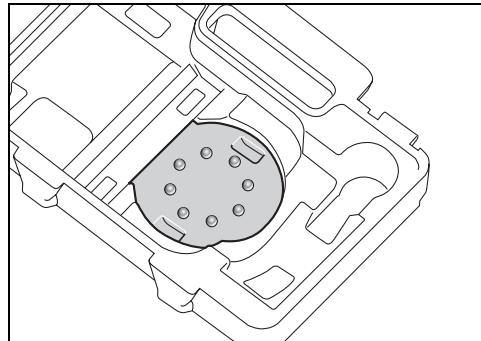
Поверхня шліфувального круга 4 покрита липучкою, що дозволяє швидко та без ускладнень закріплювати абразивну шкурку.

Притисніть абразивну шкурку 5 міцно до нижнього боку шліфувального круга 4.

Для забезпечення оптимального відсмоктування слідкуйте за тим, щоб отвори в абразивній шкурці збігалися з отворами на шліфувальному крузі.

Для полегшення юстировки абразивної шкурки 5 на шліфувальному крузі 4 Ви можете скористатися показаним на малюнку юстирувальним пристосуванням, що знаходиться на футлярі з інструментами.

Покладіть абразивну шкурку липучкою вгору у юстирувальне пристосування і міцно притисніть електроприлад із шліфувальним кругом.



## Вибір абразивної шкурки

В залежності від оброблюваного матеріалу і інтенсивності знімання матеріалу з поверхні існують різні шліфувальні шкурки:

	Матеріал	Використання	Зернистіть	
<b>white:Paint</b>	– Фарба – Лак – Наповнювач – Шпатель	Для знімання фарби	груба	40 60
		Для зачищення ґрунтовки (напр., для згладжування мазків, крапель фарби і патьоків фарби)	середня	80 100 120
		Для кінцевого зачищення ґрунтовки перед фарбуванням	дрібна	180 400
<b>red:Wood Top</b>	– Всі матеріали з деревини (напр., тверді породи деревини, м'які породи деревини, деревостружкові плити, будівельні плити) – Металеві матеріали	Для чорнового шліфування, напр., шершавих, необструганих балок і дощок	груба	40 60
		Для плоского шліфування і вирівнювання невеликих нерівностей	середня	80 100 120
		Для чистового і тонкого шліфування деревини	дрібна	180 240 320 400
<b>black:Stone</b>	– Камінь – Мармур – Граніт – Кераміка – Скло – Багат шарове скло – Автомобільний лак – Corian® – Varicor®	Для попереднього шліфування	груба	60
		Для профільного шліфування і зняття фасок	середня	80 100 120
		Для тонкого шліфування при формуванні	дрібна	180 240 320 400
		Для полірування і закруглення країв	дуже дрібна	600 1200

### Заміна шліфувального круга (див. мал. В)

**Вказівка:** негайно міняйте пошкоджений шліфувальний круг 4.

Зніміть абразивну шкурку/полірувальний інструмент. Повністю викрутіть 4 гвинти 6 і зніміть шліфувальний круг 4. Поставте новий шліфувальний круг 4 і добре затягніть гвинти.

**Вказівка:** Коли будете надівати шліфувальний круг, слідкуйте за тим, щоб зубчики повідка зайшли в пази шліфувального круга.

### Відсмоктування пилу/тирси/стружки

#### Інтегрована система відсмоктування з контейнером для пилу (див. мал. С1–С4)

Надіньте контейнер для пилу 3 на випускний патрубок 7, щоб він зайшов у зачеплення.

Рівень заповнення контейнера для пилу 3 можна легко контролювати завдяки прозорим стінкам контейнера.

Щоб спорожнити контейнер для пилу 3, потягніть його, злегка повертаючи, донизу.

Перед тим, як відкривати контейнер для пилу 3, постукайте ним об тверду поверхню, як це показано на малюнку, щоб струсити пил з фільтра.

Міцно притримайте контейнер для пилу **3**, підніміть фільтр **8** угору і спорожніть контейнер для пилу. Прочистіть пластинки фільтра **8** м'якою щіткою.

#### Зовнішнє відсмоктування (див. мал. D)

Надіньте відсмоктувальний шланг **9** на випускний патрубок **7**. Під'єднайте відсмоктувальний шланг **9** до пирососа. Огляд різних пирососів, до яких можна під'єднати прилад, Ви знайдете в кінці цієї інструкції.

Пиловідсмоктувач повинен бути придатним для роботи з оброблюваним матеріалом.

Для відсмоктування особливо шкідливого для здоров'я, канцерогенного або сухого пилу потрібний спеціальний пиловідсмоктувач.

## Робота

### Початок роботи

- ▶ **Зважайте на напругу в мережі! Напруга джерела струму повинна відповідати значенню, що зазначене на табличці з характеристиками електроприладу. Електроприлад, що розрахований на напругу 230 В, може працювати також і при 220 В.**

#### Вмикання/вимикання

Щоб **увімкнути** електроприлад, притисніть вимикач **1** праворуч в положення «I».

Щоб **вимкнути** електроприлад, притисніть вимикач **1** ліворуч в положення «0».

#### Встановлення кількості обертів (GEX 125-1 AE)

За допомогою коліщатка для встановлення кількості обертів **2** можна встановлювати кількість обертів також і під час роботи.

- 1 – 2 мала кількість обертів
- 3 – 4 середня кількість обертів
- 5 – 6 велика кількість обертів

Необхідна кількість обертів залежить від матеріалу і умов роботи, її можна визначити практичним способом.

Після тривалої роботи з невеликою кількістю обертів треба дати приладу охолонути (робота на холостому ході протягом прибл. 3 хвилин з максимальною кількістю обертів).

#### Гальмо шліфувального круга

Інтегроване гальмо шліфувального круга зменшує кількість обертів на холостому ході і при приставлянні електроприладу до оброблюваної деталі запобігає таким чином виникненню слідів обробки.

Якщо з часом частота обертів холостого ходу буде постійно збільшуватися, пошкоджений шліфувальний круг і його треба поміняти, або зносилася гальмо шліфувального круга. Гальмо шліфувального круга треба міняти в авторизованій майстерні електроприладів Bosch.

### Вказівки щодо роботи

- ▶ **Перш, ніж покласти електроприлад, зачекайте, поки він не зупиниться.**

Щоб не стомлюватися під час роботи, Ви можете тримати електроприлад в залежності від виду робіт зверху, збоку або спереду. (див. мал. E)

#### Шліфування поверхонь

Увімкніть електроприлад, приставте його всією шліфувальною поверхнею до оброблюваної основи та водіть ним з помірним натискуванням по оброблюваній заготовці.

Продуктивність роботи і характер шліфованої поверхні істотно залежать від обраної абразивної шкурки, встановленої частоти обертання (GEX 125-1 AE) і сили притискування.

Лише бездоганні шліфувальні шкурки забезпечують високу продуктивність шліфування і бережуть електроприлад.

Щоб шліфувальної шкурки вистачило на довше, слідкуйте за рівномірним натискуванням.

Занадто сильне натискування не підвищує продуктивність шліфування, а лише призводить до скорішого зношення електроприладу і шліфувальної шкурки.

Не використовуйте шліфувальну шкурку, якою оброблявся метал, для інших матеріалів.

Використовуйте лише оригінальне шліфувальне приладдя Bosch.

#### Чорнове шліфування

Надіньте абразивну шкурку грубої зернистості.

Лише злегка натискуйте на електроприлад, щоб він працював на високій частоті обертання та знімав багато матеріалу.

#### Тонке шліфування

Надіньте абразивну шкурку тонкої зернистості.

Невеликим варіюванням сили притискування або перемиканням частоти обертання (GEX 125-1 AE) Ви можете зменшити кількість обертів шліфувального круга при збереженні ексцентрикового руху.

Водіть електроприладом плоскими кругами або навперемінно уздовж і поперек по всій оброблюваній поверхні, помірно натискаючи на нього. Не перекошуйте електроприлад, щоб не прорізати наскрізь оброблювану заготовку, напр., шпон.

Після закінчення робочої операції вимкніть електроприлад.

#### Полірування (GEX 125-1 AE)

Для полірування вивітрених лакованих поверхонь або подряпин (напр., на акриловому склі) електроприлад може працювати з відповідним полірувальним знаряддям, як напр., овчинним ковпаком, полірувальним повстяним кругом або полірувальною губкою (приладдя).

Встановіть для полірування малу кількість обертів (ступінь 1 – 2), щоб запобігти надмірному нагріванню поверхні.

Розподіліть полірувальний засіб за допомогою полірувальної губки, рухаючись навхрест або кругами і з помірним натискуванням, після цього дайте йому злегка підсохнути.

Відполіруйте підсохлий полірувальний засіб овчинним ковпаком, рухаючись навхрест або кругами.

Для забезпечення високої якості полірування регулярно очищайте полірувальні інструменти. Промивайте полірувальні інструменти м'яким миючим засобом і теплою водою, не використовуйте розріджувачі.

## Технічне обслуговування і сервіс

### Технічне обслуговування і очищення

- ▶ **Перед будь-якими маніпуляціями з електроприладом витягніть штепсель з розетки.**
- ▶ **Щоб електроприлад працював якісно і надійно, тримайте прилад і вентиляційні отвори в чистоті.**

Якщо незважаючи на ретельну технологію виготовлення і перевірки прилад все-таки вийде з ладу, його ремонт дозволяється виконувати лише в авторизованій сервісній майстерні для електроприладів Bosch.

При всіх запитаннях і при замовленні запчастин, будь ласка, обов'язково зазначайте 10-значний товарний номер, що знаходиться на заводській табличці електроприладу.

### Сервісна майстерня і обслуговування клієнтів

В сервісній майстерні Ви отримаєте відповідь на Ваші запитання стосовно ремонту і технічного обслуговування Вашого продукту. Малюнки в деталях і інформацію щодо запчастин можна знайти за адресою:

**www.bosch-pt.com**

Консультанти Bosch з радістю допоможуть Вам при запитаннях стосовно купівлі, застосування і налагодження продуктів і приладдя до них.

#### Україна

Босх Сервіс Центр Електроінструментів  
вул. Крайня, 1, 02660, Київ-60

Tel.: +38 (044) 5 12 03 75

Tel.: +38 (044) 5 12 04 46

Tel.: +38 (044) 5 12 05 91

Факс: +38 (044) 5 12 04 46

E-Mail: [service@bosch.com.ua](mailto:service@bosch.com.ua)

Адреса Регіональних гарантійних сервісних зазначена в Національному гарантійному талоні.

### Видалення

Електроприлади, приладдя і упаковку треба здавати на екологічно чисту повторну переробку.

#### Лише для країн ЄС:



Не викидайте електроприлади в побутове сміття!

Відповідно до європейської директиви 2002/96/EG про відпрацьовані електро-і електронні прилади і її

перетворення в національному законодавстві електроприлади, що вийшли з вживання, повинні здаватися окремо і утилізуватися екологічно чистим способом.

#### Можливі зміни.

## Indicații generale de avertizare pentru scule electrice

### **⚠️ AVERTISMENT** Citiți toate indicațiile de avertizare și instrucțiunile.

Nerespectarea indicațiilor de avertizare și a instrucțiunilor poate provoca electrocutare, incendii și/sau răniri grave.

**Păstrați toate indicațiile de avertizare și instrucțiunile în vederea utilizărilor viitoare.**

Termenul de „sculă electrică“ folosit în indicațiile de avertizare se referă la sculele electrice alimentate de la rețea (cu cablu de alimentare) și la sculele electrice cu acumulator (fără cablu de alimentare).

### 1) Siguranța la locul de muncă

- a) **Mențineți-vă sectorul de lucru curat și bine iluminat.** Dezordinea sau sectoarele de lucru neluminate pot duce la accidente.
- b) **Nu lucrați cu scula electrică în mediu cu pericol de explozie, în care există lichide, gaze sau pulberi inflamabile.** Sculele electrice generează scântei care pot aprinde praful sau vaporii.
- c) **Nu permiteți accesul copiilor și al altor persoane în timpul utilizării sculei electrice.** Dacă vă este distrasă atenția puteți pierde controlul asupra mașinii.

### 2) Siguranță electrică

- a) **Ștecherul sculei electrice trebuie să fie potrivit prizei electrice. Nu este în nici un caz permisă modificarea ștecherului. Nu folosiți fișe adaptoare la sculele electrice legate la pământ de protecție.** Ștecherele nemodificate și prizele corespunzătoare diminuează riscul de electrocutare.
- b) **Evitați contactul corporal cu suprafețe legate la pământ ca țevi, instalații de încălzire, sobe și frigidere.** Există un risc crescut de electrocutare atunci când corpul vă este legat la pământ.
- c) **Feriți mașina de ploaie sau umezeală.** Pătrunderea apei într-o sculă electrică mărește riscul de electrocutare.
- d) **Nu schimbați destinația cablului folosindu-l pentru transportarea sau suspendarea sculei electrice ori pentru a trage ștecherul afară din priză. Feriți cablul de căldură, ulei, muchii ascuțite sau componente aflate în mișcare.** Cablurile deteriorate sau încurcate măresc riscul de electrocutare.
- e) **Atunci când lucrați cu o sculă electrică în aer liber, folosiți numai cabluri prelungitoare adecvate și pentru mediul exterior.** Folosirea unui cablu prelungitor adecvat pentru mediul exterior diminuează riscul de electrocutare.

- f) **Atunci când nu poate fi evitată utilizarea sculei electrice în mediu umed, folosiți un întrerupător automat de protecție împotriva tensiunilor periculoase.** Întrebuițarea unui întrerupător automat de protecție împotriva tensiunilor periculoase reduce riscul de electrocutare.

### 3) Siguranța persoanelor

- a) **Fiți atenți, aveți grijă de ceea ce faceți și procedați rațional atunci când lucrați cu o sculă electrică. Nu folosiți scula electrică atunci când sunteți obosiți sau vă aflați sub influența drogurilor, a alcoolului sau a medicamentelor.** Un moment de neatenție în timpul utilizării mașinii poate duce la răniri grave.
- b) **Purtați echipament personal de protecție și întotdeauna ochelari de protecție.** Purtarea echipamentului personal de protecție, ca masca pentru praf, încălțăminte de siguranță antiderapantă, cască de protecție sau protecția auditivă, în funcție de tipul și utilizarea sculei electrice, diminuează riscul rănirilor.
- c) **Evitați o punere în funcțiune involuntară. Înainte de a introduce ștecherul în priză și/sau de a introduce acumulatorul în scula electrică, de a o ridica sau de a o transporta, asigurați-vă că aceasta este oprită.** Dacă atunci când transportați scula electrică țineți degetul pe întrerupător sau dacă porniți scula electrică înainte de a o racorda la rețeaua de curent, puteți provoca accidente.
- d) **Înainte de pornirea sculei electrice îndepărtați dispozitivele de reglare sau cheile fixe din aceasta.** Un dispozitiv sau o cheie lăsată într-o componentă de mașină care se rotește poate duce la răniri.
- e) **Evitați o ținută corporală nefirească. Adoptați o poziție stabilă și mențineți-vă întotdeauna echilibrul.** Astfel veți putea controla mai bine mașina în situații neașteptate.
- f) **Purtați îmbrăcăminte adecvată. Nu purtați îmbrăcăminte largă sau podoabe. Feriți părul, îmbrăcămintea și mânușile de piesele aflate în mișcare.** Îmbrăcămintea largă, părul lung sau podoabele pot fi prinse în piesele aflate în mișcare.
- g) **Dacă pot fi montate echipamente de aspirare și colectare a prafului, asigurați-vă că acestea sunt racordate și folosite în mod corect.** Folosirea unei instalații de aspirare a prafului poate duce la reducerea poluării cu praf.

- 4) **Utilizarea și manevrarea atentă a sculelor electrice**
- a) **Nu suprasolicitați mașina. Folosiți pentru executarea lucrării dv. scula electrică destinată aceluși scop.** Cu scula electrică potrivită lucrați mai bine și mai sigur în domeniul de putere indicat.
  - b) **Nu folosiți scula electrică dacă aceasta are întrerupătorul defect.** O sculă electrică, care nu mai poate fi pornită sau oprită, este periculoasă și trebuie reparată.
  - c) **Scoateți ștecherul afară din priză și/sau îndepărtați acumulatorul, înainte de a executa reglaje, a schimba accesoriile sau de a pune mașina la o parte.** Această măsură de prevedere împiedică pornirea involuntară a sculei electrice.
  - d) **Păstrați sculele electrice nefolosite la loc inaccesibil copiilor. Nu lăsați să lucreze cu mașina persoane care nu sunt familiarizate cu aceasta sau care nu au citit aceste instrucțiuni.** Sculele electrice devin periculoase atunci când sunt folosite de persoane lipsite de experiență.
  - e) **Întrețineți-vă scula electrică cu grijă. Controlați dacă componentele mobile ale sculei electrice funcționează impecabil și dacă nu se blochează, sau dacă există piese rupte sau deteriorate astfel încât să afecteze funcționarea sculei electrice. Înainte de utilizare dați la reparat piesele deteriorate.** Cauza multor accidente a fost întreținerea necorespunzătoare a sculelor electrice.
  - f) **Mențineți bine ascuțite și curate dispozitivele de tăiere.** Dispozitivele de tăiere întreținute cu grijă, cu tășuri ascuțite se înțepenesc în mai mică măsură și pot fi conduse mai ușor.
  - g) **Folosiți scula electrică, accesoriile, dispozitivele de lucru etc. conform prezentelor instrucțiuni. Țineți cont de condițiile de lucru și de activitatea care trebuie desfășurată.** Folosirea sculelor electrice în alt scop decât pentru utilizările prevăzute, poate duce la situații periculoase.
- 5) **Service**
- a) **Încredințați scula electrică pentru reparare numai personalului de specialitate, calificat în acest scop, repararea făcându-se numai cu piese de schimb originale.** Astfel veți fi siguri că este menținută siguranța mașinii.

## Instrucțiuni privind siguranța specifice mașinii

- ▶ **Folosiți scula electrică numai pentru șlefuire uscată.** Pătrunderea apei în scula electrică mărește riscul de electrocutare.
- ▶ **Aveți grijă să nu puneți în pericol persoane din cauza scânteilor care se degajă. Îndepărtați materialele inflamabile aflate în apropiere.** La șlefuirea metalelor se degajă scântei.
- ▶ **Atenție, pericol de incendiu! Evitați încălzirea excesivă a materialului abraziv și a șlefuitorului. Înaintea pauzelor de lucru goliți întotdeauna recipientul de colectare a prafului.** Praful rezultat în urma șlefuirii, din sacul colector de praf, microfiltru, sacul de hârtie (sau din sacul colector de praf respectiv filtrul aspiratorului de praf) se poate autoaprinde în condiții nefavorabile, ca degajarea de scântei în timpul șlefuirii metalelor. Un pericol deosebit apare atunci când praful rezultat în urma șlefuirii este amestecat cu resturi de lac, poliuretani sau alte substanțe chimice iar materialul abraziv este înfierbântat în urma lucrului îndelungat.
- ▶ **Asigurați piesa de lucru.** O piesă de lucru fixată cu dispozitive de prindere sau într-o menghină este ținută mai sigur decât cu mâna dumneavoastră.
- ▶ **Nu prelucrați materiale care conțin azbest.** Azbestul este considerat a fi cancerigen.
- ▶ **Luați măsuri de protecție dacă în timpul lucrului se pot produce pulberi nocive, inflamabile sau explozibile.** De exemplu: anumite pulberi sunt considerate a fi cancerigene. Purtați o mască de protecție împotriva prafului și folosiți o instalație de aspirare a prafului/așchiilor, în situația în care există posibilitatea racordării acesteia.
- ▶ **Păstrați curățenia la locul de muncă.** Amestecurile de materiale sunt foarte periculoase. Pulberea de metal ușor poate arde sau exploda.
- ▶ **Nu folosiți scula electrică dacă are cablul deteriorat. Nu atingeți cablul deteriorat și trageți ștecherul de alimentare afară din priză dacă cablul se deteriorează în timpul lucrului.** Cablurile deteriorate măresc riscul de electrocutare.



## Descrierea funcționării



**Citiți toate indicațiile de avertizare și instrucțiunile.** Nerespectarea indicațiilor de avertizare și a instrucțiunilor poate provoca electrocutare, incendii și/sau răni grave.

Vă rugăm să desfășurați pagina pliantă cu redarea mașinii și să o lăsați desfășurată cât timp citiți instrucțiunile de folosire.

### Utilizare conform destinației

Scula electrică este destinată șlefuirii uscate a lemnului, materialului plastic, materialului de șpăcluit cât și a suprafețelor lăcuite. Sculele electrice cu reglare electronică a vitezei de lucru sunt adecvate și pentru lustruire.

### Elemente componente

Numerotarea elementelor componente se referă la schița sculei electrice de pe pagina grafică.

- 1 Întrerupător pornit/oprit
- 2 Rozetă de reglare pentru preselecția turației (GEX 125-1 AE)
- 3 Cutie de microfiltrare completă (sistem de microfiltrare)
- 4 Disc abraziv
- 5 Foaie abrazivă\*
- 6 Șuruburi pentru disc abraziv
- 7 Ștuț de evacuare
- 8 Element de filtrare (sistem de microfiltrare)
- 9 Furtun de aspirare\*

\*Accesoriile ilustrate sau descrise nu sunt incluse în setul de livrare standard.

### Date tehnice

Șlefuitor cu excentric		GEX 125-1 A Professional	GEX 125-1 AE Professional
Număr de identificare		3 601 C87 0..	3 601 C87 5..
Putere nominală	W	250	250
Preselecția numărului de vibrații		–	●
Turație la mersul în gol	rot./min	12000	7500–12000
Număr vibrații la mersul în gol	min <sup>-1</sup>	24000	15000–24000
Amplitudine vibrații	mm	2,5	2,5
Diametru disc abraziv	mm	125	125
Greutate conform EPTA-Procedure 01/2003	kg	1,3	1,3
Clasa de protecție		□/II	□/II

Datele sunt valabile pentru tensiuni nominale [U] de 230/240 V. În caz de tensiuni mai joase și la execuțiile specifice anumitor țări, aceste date pot varia.

Vă rugăm să rețineți numărul de identificare de pe plăcuța indicatoare a tipului sculei dumneavoastră electrice. Denumirile comerciale ale sculelor electrice pot varia.

### Informație privind zgomotul/vibrațiile

Valorile măsurate au fost determinate conform EN 60745.

Nivelul presiunii sonore evaluat A al sculei electrice este în mod normal: nivel presiune sonoră 77 dB(A); nivel putere sonoră 88 dB(A). Incertitudine K=2,8 dB.

#### Purtați aparat de protecție auditivă!

Valorile totale ale vibrațiilor (suma vectorială a trei direcții) au fost determinate conform EN 60745: Valoarea vibrațiilor emise  $a_h = 5,0 \text{ m/s}^2$ , incertitudine K = 1,5  $\text{m/s}^2$ .

**⚠️ AVERTISMENT** Nivelul vibrațiilor menționat în prezentele instrucțiuni a fost măsurat conform procedurii de măsurare standardizate în EN 60745 și poate fi folosit la compararea mașinilor.

Nivelul vibrațiilor se va modifica în funcție de utilizarea sculei electrice și poate depăși în unele cazuri valoarea menționată în prezentele instrucțiuni. Solicitarea vibratorie ar putea fi subevaluată, în cazul în care scula electrică este utilizată regulat în acest mod.

**Indicație:** Pentru o evaluare exactă a solicitării vibratorii într-un anumit interval de timp, ar trebui să se ia în calcul și perioadele în care mașina este oprită sau funcționează, fără a fi însă utilizată efectiv. Aceasta ar putea reduce considerabil solicitarea vibratorie evaluată pentru întregul interval de lucru.

## Declarație de conformitate **CE**

Declarăm pe proprie răspundere că produsul descris la paragraful „Date tehnice” este în conformitate cu următoarele standarde și documente normative: EN 60745 conform prevederilor Directivelor 89/336/CEE, 98/37/CE (până la 28.12.2009), 2006/42/CE (începând cu 29.12.2009).

Dr. Egbert Schneider  
Senior Vice President  
Engineering

Dr. Eckerhard Strötgen  
Head of Product  
Certification

*Egbert Schneider* *i.v. Strötgen*

06.12.2006, Robert Bosch GmbH, Power Tools Division  
D-70745 Leinfelden-Echterdingen

## Montare

- Înaintea oricărei intervenții asupra sculei electrice scoateți cablul de alimentare afară din priză.

### Schimbarea foii abrazive (vezi figura A)

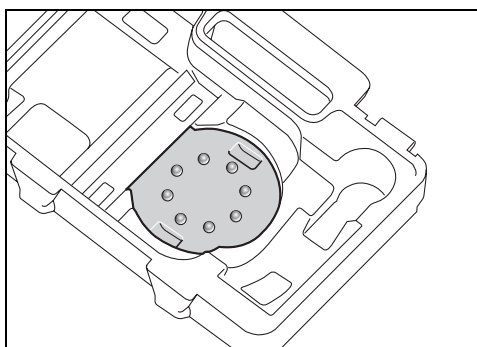
Înainte de a monta o foaie abrazivă nouă îndepărtați murdăria și praful de pe discul abraziv **4**, de exemplu cu o pensulă.

Suprafața discului abraziv **4** este alcătuită dintr-o țesătură cu arici, pentru ca dumneavoastră să puteți fixa repede și simplu pe aceasta foile abrazive cu prindere tip arici.

Fixați prin apăsare foaia abrazivă **5** pe partea inferioară a discului abraziv **4**.

Pentru a asigura o aspirare optimă a prafului, aveți grijă ca perforațiile de pe foaia abrazivă să se suprapună pe găurile de pe discul abraziv.

Pentru ajustarea simplă a foii abrazive **5** pe discul abraziv **4** puteți utiliza dispozitivul ajutător de ajustare din cutia de scule, ilustrat în figura alăturată. Introduceți foaia abrazivă cu țesătura tip arici îndreptată în sus în dispozitivul ajutător de ajustare și apăsați scula electrică cu discul abraziv pe aceasta pentru a o fixa prin presare pe disc.



## Alegerea foii abrazive

Corespunzător materialului de prelucrat și cantității de material care se dorește a fi îndepărtată de pe suprafața șlefuită, sunt disponibile diferite foi abrazive:

	Material	Utilizare	Granulație	
<b>White Paint</b>	- vopsea - lac - filer - material de șpăcluit	Pentru îndepărtarea prin șlefuire a straturilor de vopsea	mare	40
				60
		Pentru șlefuirea vopselei de grund (de exemplu pentru îndepărtarea dărelor lăsate de pensulă, a picăturilor de vopsea și a vopselei aplicate în exces)	medie	80 100 120
	Pentru șlefuirea finală a grundurilor înainte de lăcuire	fină	180 400	

	Material	Utilizare	Granulație	
<b>red:Wood</b> top	– Toate materialele lemnoase (de exemplu lemn de exență tare și moale, plăci aglomerate, plăci pentru construcții) – Materiale metalice	Pentru șlefuirea preliminară de ex. a grinzilor și scândurilor cu asperități, nerindeluite	mare	40 60
		Pentru șlefuirea plană și nivelarea micilor denivelări	medie	80 100 120
		Pentru șlefuirea de finisare și șlefuirea fină a lemnului	fină	180 240 320 400
<b>blackStone</b>	– piatră – marmură – granit – ceramică – sticlă – plexiglas – lac auto – Corian® – Varicor®	Pentru șlefuire brută	mare	60
		Pentru profilare și rotunjire de muchii	medie	80 100 120
		Pentru șlefuire fină și modelare	fină	180 240 320 400
		Pentru lustruire prin șlefuire și rotunjirea muchiilor	foarte fină	600 1200

### Schimbarea discului abraziv (vezi figura B)

**Indicație:** Schimbați imediat un disc abraziv 4 deteriorat.

Scoateți foaia abrazivă respectiv dispozitivul de lustruit. Deșurubați complet cele 4 șuruburi 6 și demontați discul abraziv 4. Montați noul disc abraziv 4 și strângeți din nou bine șuruburile.

**Indicație:** La montarea discului abraziv aveți grijă ca dinții antrenorului să intre în găurile discului abraziv.

### Aspirarea prafului/așchiilor

#### Aspirare internă cu cutie de microfiltrare (vezi figura C1–C4)

Montați cutia de microfiltrare 3 pe racordul de evacuare 7 așteptând ca aceasta se înclicheteze.

Nivelul de umplere al cutiei de microfiltrare 3 poate fi ușor controlat prin recipientul transparent.

Pentru a goli cutia de microfiltrare 3, trageți-o în jos, rotind-o puțin.

Înainte de a deschide cutia de microfiltrare 3 ar trebui să o bateți, cum este ilustrat în figură, lovind-o de un postament solid, pentru a desprinde praful de pe elementul de filtrare.

Țineți strâns cutia de microfiltrare 3, îndepărtați elementul de filtrare 8 repliându-l în sus și goliți de praful cutia de microfiltrare. Curățați cu o perie moale lamelele elementului de filtrare 8.

#### Aspirare cu instalație exterioară (vezi figura D)

Trageți furtunul de aspirare 9 pe racordul de evacuare 7 a aerului. Racordați furtunul de aspirare 9 la un aspirator de praful. La sfârșitul prezentelor instrucțiuni de folosire găsiți o listă cu diferite aspiratoare de praful la care poate fi racordat șlefuitorul.

Aspiratorul de praful trebuie să fie adecvat pentru materialul de prelucrat.

Pentru aspirarea pulberilor extrem de nocive, cancerigene sau uscate, folosiți un aspirator special.

## Funcționare

### Punere în funcțiune

- **Atenție la tensiunea rețelei de alimentare!** Tensiunea sursei de curent trebuie să coincidă cu datele de pe plăcuța indicatoare a tipului sculei electrice. Sculele electrice inscripționate cu 230 V pot funcționa și racordate la 220 V.

#### Pornire/oprire

Pentru **punerea în funcțiune** a sculei electrice basculați întrerupătorul pornit/oprit 1 spre dreapta, în poziția „I”.

Pentru **deconectarea** sculei electrice basculați întrerupătorul pornit/oprit 1 spre stânga, în poziția „0”.

### Preselecția turației (GEX 125-1 AE)

Cu rozeta de preselecție a turației **2** puteți preselecți turația necesară chiar în timpul funcționării mașinii.

- 1 – 2 turație scăzută
- 3 – 4 turație medie
- 5 – 6 turație ridicată

Turația necesară depinde de material și de condițiile de lucru și se poate determina printr-o probă practică.

După ce ați lucrat un timp mai îndelungat cu o turație redusă, lăsați scula electrică să meargă în gol la turația maximă aprox. 3 minute pentru a se răci.

### Frâna discului abraziv

Frâna integrată a discului abraziv reduce turația la mersul în gol, pentru a se împiedica formarea de creștături în momentul punerii sculei electrice pe piesa de lucru.

Dacă turația la mersul în gol crește continuu, înseamnă că discul abraziv este deteriorat și trebuie înlocuit sau frâna discului abraziv este uzată. O frână uzată a discului abraziv trebuie înlocuită la un centru autorizat pentru asistență tehnică și service post-vânzări pentru scule electrice Bosch.

## Instrucțiuni de lucru

- ▶ **Înainte de a pune jos scula electrică, așteptați ca aceasta să se oprească complet din funcționare.**

Pentru a lucra fără efort, puteți ține scula electrică, în funcție de utilizare, de partea de sus, din lateral sau de partea de jos. (vezi figura E)

### Șlefuirea suprafețelor

Porniți scula electrică, așezați-o cu toată suprafața de șlefuire pe materialul de prelucrat și deplasați-o apăsând-o moderat deasupra piesei de lucru.

Performanțele de îndepărtare a materialului precum și imaginea suprafeței șlefuite sunt determinate în principal de alegerea foii abrazive adecvate, de treapta de turație preselecțată (GEX 125-1 AE) și de presiunea de apăsare.

Numai foile abrazive impecabile dau un randament bun la șlefuire și menajează scula electrică.

Aveți grijă să mențineți o presiune de apăsare constantă, pentru a prelungi durabilitatea foilor abrazive.

Mărirea exagerată a presiunii de apăsare nu duce la creșterea randamentului la șlefuire ci la uzura mai mare a sculei electrice și de foii abrazive.

Nu mai folosiți pentru alte materiale o foaie abrazivă care a fost deja utilizată la prelucrarea metalului.

Folosiți numai accesorii de șlefuit originale Bosch.

### Șlefuire brută

Montați o foaie abrazivă cu granulație grosieră.

Apăsați numai puțin scula electrică pentru a-i mări turația și a îndepărta o cantitate mai mare de material.

### Șlefuire fină

Montați o foaie abrazivă de granulație mai fină.

Variind ușor presiunea de apăsare respectiv schimbând treapta de turație (GEX 125-1 AE) veți putea reduce turația discului abraziv, menținând totodată mișcarea excentrică.

Deplasați scula electrică apăsând-o moderat și executând cu aceasta mișcări circulare sau alternativ, transversale și longitudinale pe piesa de lucru. Pentru a evita creșterea piesei de lucru, de exemplu a furnirului, nu înclinați greșit scula electrică.

Oprii scula electrică după terminarea procesului de lucru.

### Lustruire (GEX 125-1 AE)

În vederea lustruirii lacurilor degradate sau pentru îndepărtarea prin lustruire a zgârieturilor (de exemplu de pe sticlă acrilică) scula electrică poate fi echipată cu dispozitive de lustruit corespunzătoare cum sunt discul din lână de miel, pâsla sau buretele de lustruit (accesoriu).

La lustruire selectați o treaptă joasă de turație (treapta 1 – 2), pentru a evita o încălzire excesivă a suprafeței prelucrate.

Aplicați pasta de lustruit cu un burete de lustruit executând mișcări încrucișate respectiv circulare și apăsați moderat, după care lăsați puțin să se usuce stratul aplicat.

Lustruiți stratul de pastă parțial uscat cu un disc din lână de miel, executând mișcări încrucișate sau circulare.

Curățați regulat dispozitivele de lustruit, pentru a asigura rezultate bune la lustruire. Spălați dispozitivele de lustruit cu detergenți slabi și apă caldă, nu întrebuințați diluanți.



## Întreținere și service

### Întreținere și curățare

- ▶ Înaintea oricăror intervenții asupra sculei electrice scoateți cablul de alimentare afară din priză.
- ▶ Pentru a lucra bine și sigur păstrați curate scula electrică și fantele de aerisire.

Dacă în ciuda procedurilor de fabricație și control riguroase mașina are totuși o pană, repararea acesteia se va face numai la un atelier de asistență service autorizat pentru scule electrice Bosch.

În caz de reclamații și comenzi de piese de schimb vă rugăm să indicați neapărat numărul de identificare compus din 10 cifre, conform plăcuței indicatoare a tipului sculei electrice.

### Serviciu de asistență tehnică post-vânzări și consultanță cliență

Serviciul nostru de asistență tehnică post-vânzări răspunde întrebărilor dumneavoastră privind întreținerea și repararea produsului dumneavoastră cât și privitor la piesele de schimb. Desene descompuse ale ansamblelor cât și informații privind piesele de schimb găsiți și la:

**[www.bosch-pt.com](http://www.bosch-pt.com)**

Echipa de consultanță clienți Bosch răspunde cu plăcere la întrebările privind cumpărarea, utilizarea și reglarea produselor și accesoriilor lor.

#### România

Robert Bosch SRL  
Bosch Service Center  
Str. Horia Măcelariu Nr. 30-34,  
013937-București  
Tel. Service scule electrice: +40 (021) 4 05 75 40  
Fax.: +40 (021) 4 05 75 66  
E-Mail: [infoBSC@ro.bosch.com](mailto:infoBSC@ro.bosch.com)  
Tel. Consultanță tehnică: +40 (021) 4 05 75 39  
Fax.: +40 (021) 4 05 75 66  
E-Mail: [infoBSC@ro.bosch.com](mailto:infoBSC@ro.bosch.com)  
[www.bosch-romania.ro](http://www.bosch-romania.ro)

### Eliminare

Sculele electrice, accesoriile și ambalajele trebuie direcționate către o stație de revalorificare ecologică.

#### Numai pentru țările UE:



Nu aruncați sculele electrice în gunoiul menajer!

Conform Directivei Europene 2002/96/CE privind mașinile și aparatele electrice și electronice uzate și transpunerea acesteia în

legislația națională, sculele electrice scoase din uz trebuie colectate separat și direcționate către o stație de revalorificare ecologică.

**Sub rezerva modificărilor.**



## Общи указания за безопасна работа

**⚠ ВНИМАНИЕ** Прочетете внимателно всички указания. Неспазването на приведените по-долу указания може да доведе до токов удар, пожар и/или тежки травми.

**Съхранявайте тези указания на сигурно място.**

Използваният по-долу термин «електроинструмент» се отнася до захранвани от електрическата мрежа електроинструменти (със захранващ кабел) и до захранвани от акумулаторна батерия електроинструменти (без захранващ кабел).

### 1) Безопасност на работното място

**а) Поддържайте работното си място чисто и добре осветено.** Безпорядъкът и недостатъчното осветление могат да спомогнат за възникването на трудова злополука.

**б) Не работете с електроинструмента в среда с повишена опасност от възникване на експлозия, в близост до леснозапалими течности, газове или прахообразни материали.** По време на работа в електроинструментите се отделят искри, които могат да възпламенят прахообразни материали или пари.

**в) Дръжте деца и странични лица на безопасно разстояние, докато работите с електроинструмента.** Ако вниманието Ви бъде отклонено, може да загубите контрола над електроинструмента.

### 2) Безопасност при работа с електрически ток

**а) Щепселът на електроинструмента трябва да е подходящ за ползвания контакт. В никакъв случай не се допуска изменение на конструкцията на щепсела. Когато работите със занулени електроуреди, не използвайте адаптери за щепсела.** Ползването на оригинални щепсели и контакти намалява риска от възникване на токов удар.

**б) Избягвайте допира на тялото Ви до заземени тела, напр. тръби, отоплителни уреди, пещи и хладилници.** Когато тялото Ви е заземено, рискът от възникване на токов удар е по-голям.

**в) Предпазвайте електроинструмента си от дъжд и влага.** Проникването на вода в електроинструмента повишава опасността от токов удар.

**г) Не използвайте захранващия кабел за цели, за които той не е предвиден, напр. за да носите електроинструмента за кабела или да извадите щепсела от контакта.** Предпазвайте кабела от нагряване, омасляване, допир до остри ръбове или до подвижни звена на машини. Повредени или усукани кабели увеличават риска от възникване на токов удар.

**д) Когато работите с електроинструмент навън, използвайте само удължителни кабели, подходящи за работа на открито.** Използването на удължител, предназначен за работа на открито, намалява риска от възникване на токов удар.

**е) Ако се налага използването на електроинструмента във влажна среда, използвайте предпазен прекъсвач за утечни токове.** Използването на предпазен прекъсвач за утечни токове намалява опасността от възникване на токов удар.

### 3) Безопасен начин на работа

**а) Бъдете концентрирани, следете внимателно действията си и постъпвайте предпазливо и разумно. Не използвайте електроинструмента, когато сте уморени или под влиянието на наркотични вещества, алкохол или упойващи лекарства.** Един миг разсеяност при работа с електроинструмент може да има за последиствие изключително тежки наранявания.

**б) Работете с предпазващо работно облекло и винаги с предпазни очила.** Носенето на подходящи за ползвания електроинструмент и извършваната дейност лични предпазни средства, като дихателна маска, здрави плътнотзатворени обувки със стабилен грайфер, защитна каска или шумозаглушители (антифони), намалява риска от възникване на трудова злополука.

**в) Избягвайте опасността от включване на електроинструмента по невнимание. Преди да включите щепсела в захранващата мрежа или да поставите акумулаторната батерия, се уверявайте, че пусковият прекъсвач е в положение «изключено».** Ако, когато носите електроинструмента, дръжте пръста си върху пусковия прекъсвач, или ако подавате захранващо напрежение на електроинструмента, когато е включен, съществува опасност от възникване на трудова злополука.

- г) **Преди да включите електроинструмента, се уверявайте, че сте отстранили от него всички помощни инструменти и гаечни ключове.** Помощен инструмент, забравен на въртящо се звено, може да причини травми.
- д) **Избягвайте неестествените положения на тялото. Работете в стабилно положение на тялото и във всеки момент поддържайте равновесие.** Така ще можете да контролирате електроинструмента по-добре и по-безопасно, ако възникне неочаквана ситуация.
- е) **Работете с подходящо облекло. Не работете с широки дрехи или украшения. Дръжте косата си, дрехите и ръкавици на безопасно разстояние от въртящи се звена на електроинструментите.** Широките дрехи, украшенията, дългите коси могат да бъдат захванати и увлечени от въртящи се звена.
- ж) **Ако е възможно използването на външна аспирационна система, се уверявайте, че тя е включена и функционира изправно.** Използването на аспирационна система намалява рисковете, дължащи се на отделящата се при работа прах.
- 4) **Грижливо отношение към електроинструментите**
- а) **Не претоварвайте електроинструмента. Използвайте електроинструментите само съобразно тяхното предназначение.** Ще работите по-добре и по-безопасно, когато използвате подходящия електроинструмент в зададения от производителя диапазон на натоварване.
- б) **Не използвайте електроинструмент, чиито пусков прекъсвач е повреден.** Електроинструмент, който не може да бъде изключван и включван по предвидения от производителя начин, е опасен и трябва да бъде ремонтиран.
- в) **Преди да променят настройките на електроинструмента, да заменят работни инструменти и допълнителни приспособления, както и когато продължително време няма да използват електроинструмента, изключвайте щепсела от захранващата мрежа и/или изваждайте акумулаторната батерия.** Тази мярка премахва опасността от задействане на електроинструмента по невнимание.
- г) **Съхранявайте електроинструментите на места, където не могат да бъдат достигнати от деца. Не допускайте те да бъдат използвани от лица, които не са запознати с начина на работа с тях и не са прочели тези инструкции.** Когато са в ръцете на неопитни потребители, електроинструментите могат да бъдат изключително опасни.
- д) **Поддържайте електроинструментите си грижливо. Проверявайте дали подвижните звена функционират безукорно, дали не заклинват, дали има счупени или повредени детайли, които нарушават или изменят функциите на електроинструмента.** Преди да използвате електроинструмента, се погрижете повредените детайли да бъдат ремонтирани. Много от трудовите злополуки се дължат на недобре поддържани електроинструменти и уреди.
- е) **Поддържайте режещите инструменти винаги добре заточени и чисти.** Добре поддържаните режещи инструменти с остри ръбове оказват по-малко съпротивление и се водят по-леко.
- ж) **Използвайте електроинструментите, допълнителните приспособления, работните инструменти и т. н., съобразно инструкциите на производителя.** При това се съобразявайте и с конкретните работни условия и операции, които трябва да изпълните. Използването на електроинструменти за различни от предвидените от производителя приложения повишава опасността от възникване на трудови злополуки.
- 5) **Поддържане**
- а) **Допускайте ремонтът на електроинструментите Ви да се извършва само от квалифицирани специалисти и само с използването на оригинални резервни части.** По този начин се гарантира съхраняване на безопасността на електроинструмента.

## Указания за безопасна работа, специфични за закупения от Вас електроинструмент

- ▶ **Използвайте електроинструмента само за сухо шлифоване.** Проникването на вода в електроинструмента увеличава опасността от токов удар.
- ▶ **Внимавайте да не застрашите други лица с искрите, които се образуват при работа. Ако в близост се намират леснозапалими материали, предварително ги отстранявайте.** При шлифоване на метали се образува струя от искри.
- ▶ **Внимание, опасност от пожар! Избягвайте прегряване на шлифования детайл и на шлифоващата машина. При прекъсване на работа винаги изпразвайте прахоуловителната кутия.** При неблагоприятни условия, напр. образуване на струя искри при шлифоване на метали, събралият се в прахоуловителната кутия (или филтърната торба, респ. филтъра на прахосмукачката) прах може да се самовъзпламени. Опасността от самовъзпламеняване се увеличава изключително при смесване на прах от шлифоването с остатъци от лакови покрития, полиуретан или други органични вещества и когато в резултат на продължителната обработка шлифования материал се е нагрял.
- ▶ **Осигурявайте обработвания детайл.** Детайл, захванат с подходящи приспособления или скоби, е застопорен по-здраво и сигурно, отколкото, ако го държите с ръка.
- ▶ **Не обработвайте азбестосъдържащ материал.** Азбестът е канцерогенен.
- ▶ **Ако вследствие на извършваната дейност може да се отдели вреден за здравето, леснозапалим или взривоопасен прах, предварително взимайте подходящи предпазни мерки.** Например: някои прахове са канцерогенни. Работете с дихателна маска и, ако е възможно, включете аспирационна уредба.
- ▶ **Поддържайте работното си място чисто.** Смесите от различни материали са особено опасни. Фини стружки от леки метали могат да се самовъзпламенят или да експлодират.

- ▶ **Не използвайте електроинструмента, когато захранващият кабел е повреден. Ако по време на работа кабелът бъде повреден, не го допирайте; незабавно изключете щепсела от контакта.** Повредени захранващи кабели увеличават риска от токов удар.

## Функционално описание



Прочетете внимателно всички указания. Неспазването на приведените по-долу указания може да доведе до токов удар, пожар и/или тежки травми.

Моля, отворете разгъващата се корица с фигурите и, докато четете ръководството за експлоатация, я оставете отворена.

## Предназначение на електроинструмента

Електроинструментът е предназначен за сухо шлифоване на дървесни материали, пластмаси, метали, замазки, както и лакирани повърхности. Електроинструменти с електронно управление са подходящи също така и за полиране.

## Изобразени елементи

Номерирането на елементите на електроинструмента се отнася до изображенията на страниците с фигурите.

- 1 Пусков прекъсвач
- 2 Потенциометър за предварителен избор на скоростта на въртене (GEX 125-1 AE)
- 3 Комплект прахоуловителна кутия (микро-филтърна система)
- 4 Шлифоващ диск
- 5 Шкурка\*
- 6 Винтове за шлифоващия диск
- 7 Щуцер на отвора за изходящата въздушна струя
- 8 Филтърен елемент (микрофилтърна система)
- 9 Маркуч на аспирационната уредба\*

\*Изобразените на фигурите или описани в ръководството за експлоатация допълнителни приспособления не са включени в комплектовката.



## Технически данни

Ексцентрикова шлифоваща машина		GEX 125-1 A Professional	GEX 125-1 AE Professional
Каталожен номер		3 601 C87 0..	3 601 C87 5..
Номинална консумирана мощност	W	250	250
Регулиране на честотата на вибрациите		–	●
Скорост на въртене на празен ход	min <sup>-1</sup>	12000	7500–12000
Честота на вибрациите на празен ход	min <sup>-1</sup>	24000	15000–24000
Диаметър на ексцентрика	mm	2,5	2,5
Диаметър на шлифования диск	mm	125	125
Маса съгласно ЕРТА-Procedure 01/2003	kg	1,3	1,3
Клас на защита		□/II	□/II

Приведените данни се отнасят за номинално напрежение на захранващата мрежа [U] 230/240 V. При по-ниски напрежения, както и при специфични изпълнения за някои страни те могат да се различават.

Моля, обърнете внимание на каталожния номер на Вашия електроинструмент, написан на табелката му. Търговските наименования на някои електроинструменти могат да бъдат променени.

## Информация за излъчван шум и вибрации

Стойностите са измерени съгласно EN 60745.

Равнището A на генерирания шум обикновено е: равнище на звуковото налягане 77 dB(A); мощност на звука 88 dB(A). Неопределеност K=2,8 dB.

### Работете с шумозаглушители!

Пълната стойност на вибрациите (векторната сума по трите направления) е определена съгласно EN 60745:

Стойност на генерираните вибрации  $a_h = 5,0 \text{ m/s}^2$ , неопределеност K = 1,5 m/s<sup>2</sup>.

**⚠ ВНИМАНИЕ** Посочената в това ръководство за експлоатация стойност за вибрациите е измерена по метода, посочен в EN 60745, и може да бъде използвана за сравняване на различни електроинструменти.

Нивото на вибрациите се променя в зависимост от конкретно извършваната дейност и в някои случаи може да надхвърли посочената в това ръководство стойност. Ако електроинструментът се използва продължително време в този режим, натоварването, причинено от вибрации, би могло да бъде подценено.

**Упътване:** За точната преценка на натоварването от вибрации в даден работен цикъл трябва да се отчитат и интервалите, в които електроинструментът е изключен или работи на празен ход. Това може съществено да понижи отчетеното натоварване от вибрации през целия работен цикъл.

## Декларация за съответствие

С пълна отговорност ние декларираме, че описаният в «Технически данни» продукт съответства на следните стандарти или нормативни документи: EN 60745 съгласно изискванията на Директиви 89/336/EEG, 98/37/EG (до 28.12.2009), 2006/42/EG (от 29.12.2009).

Dr. Egbert Schneider  
Senior Vice President  
Engineering

Dr. Eckerhard Strötgen  
Head of Product  
Certification

*Dr. Egbert Schneider* *Dr. Eckerhard Strötgen*

06.12.2006, Robert Bosch GmbH, Power Tools Division  
D-70745 Leinfelden-Echterdingen

## Монтиране

- **Преди извършване на каквито и да е дейности по електроинструмента изключвайте щепсела от захранващата мрежа.**

## Смяна на шкурката (вижте фиг. А)

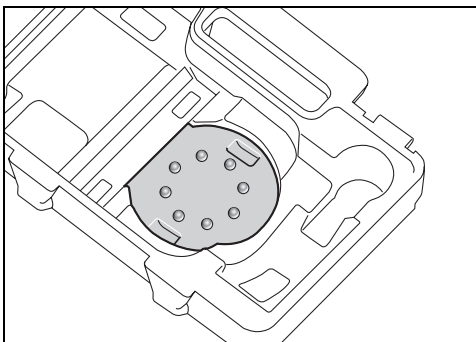
Преди да поставите нов лист шкурка почистете шлифования диск **4**, от прах и замърсявания, напр. с четка.

от прах и замърсявания, напр. с четка **4** е с повърхност „Велкро“, за да можете бързо и лесно да захващате шкурка с „Велкро“.

Притиснете листа шкурка **5** здраво към долната страна на шлифования диск **4**.

За осигуряване на оптимална степен на прахоулавяне внимавайте щанцованите отвори на листа шкурка да съвпадат с отворите на диска за шлифоване.

За лесно подравняване на листа шкурка **5** спрямо шлифования диск **4** можете да ползвате показаното на фигурата помощно приспособление в куфара. Поставете листа шкурка в приспособлението със страната с „Велкро“ нагоре и притиснете силно електроинструмента с шлифования диск.



### Избор на шкурка

В зависимост от обработвания материал и желаната интензивност на отнемане разполагате с различни типове шкурка:

	Материал	Приложение	Зърнестост	
<b>White: Paint</b>	<ul style="list-style-type: none"> <li>- Боя</li> <li>- Лак</li> <li>- Пълнител</li> <li>- Кит</li> </ul>	За премахване на бои	груба	40 60
		За шлифоване на грунд (напр. премахване на ивици от четка, капки боя и протичания)	средна	80 100 120
		За окончателно шлифоване на грунд преди боядисване	фина	180 400
<b>red: Wood Top</b>	<ul style="list-style-type: none"> <li>- Всички дървесни материали (напр. твърд дървесен материал, мек дървесен материал, ПДЧ-плоскости, строителни плоскости)</li> <li>- Метални материали</li> </ul>	За грубо шлифоване, напр. на грапави, нерендосани греди и дъски	груба	40 60
		За равнинно шлифоване и изравняване на малки неравности	средна	80 100 120
		За окончателно и фино шлифоване на дървесни материали	фина	180 240 320 400
<b>Black: Stone</b>	<ul style="list-style-type: none"> <li>- Каменни материали</li> <li>- Мрамор</li> <li>- Гранит</li> <li>- Керамични материали</li> <li>- Стъкло</li> <li>- Плексиглас</li> <li>- Autolack</li> <li>- Corian®</li> <li>- Varicor®</li> </ul>	За грубо шлифоване	груба	60
		За предварително шлифоване и откъртане на ръбчета	средна	80 100 120
		За фино шлифоване при формоване	фина	180 240 320 400
		За фино шлифоване при формоване	много фино	600 1200

## Смяна на шлифовщата плоча (вижте фиг. В)

**Упътване:** Незабавно заменяйте повредена шлифовща плоча **4**.

Издърпайте листа шкурка, респ. платното за полиране. Развийте напълно и извадете четирите винта **6** и след това демонтирайте шлифовщия диск **4**. Поставете нов шлифовщ диск **4** и отново затегнете винтовете.

**Упътване:** При поставяне на шлифовщия диск внимавайте зъбите на водача да попаднат в каналите на диска.

## Система за прахоулавяне

### Вградена система за прахоулавяне с прахоуловителна кутия (вижте фиг. С1 – С4)

Вкарайте прахоуловителната кутия **3** на щуцера **7**, докато усетите отчетливо прещракване.

Степента на запълненост на прахоуловителната кутия **3** може лесно да се следи благодарение на прозрачния корпус.

може лесно да се следи благодарение на прозрачния корпус **3** я издърпайте с леко завъртане надолу.

Преди отваряне на прахоуловителната кутия **3** трябва да стръскате прахта в нея, като почукате с кутията върху твърда повърхност, както е показано на фигурата.

Захванете здраво прахоуловителната кутия **3**, отворете филтърния елемент **8** нагоре и изпразнете прахоуловителната кутия.

Почистете ламелите на филтърния елемент **8** с мека четка.

### Външна система за прахоулавяне (вижте фиг. D)

Поставете шланга **9** на щуцера на отвора за изходящата въздушна струя **7**. Включете шланга **9** към прахосмукачка. Преглед на възможностите за включване към различни прахосмукачки ще намерите в края на това ръководство за експлоатация.

Използваната прахосмукачка трябва да е пригодна за работа с обработвания материал.

Ако при работа се отделя особено вреден за здравето прах или канцерогенен прах, използвайте специализирана прахосмукачка.

## Работа с електроинструмента

### Пускане в експлоатация

► **Внимавайте за напрежението на захранващата мрежа! Напрежението на захранващата мрежа трябва да съответства на данните, посочени на табелката на електроинструмента. Уреди, обозначени с 230 V, могат да бъдат захранвани и с напрежение 220 V.**

### Включване и изключване

За **включване** на електроинструмента поставете пусковия прекъсвач **1** в позицията в дясно, означена с «I».

За **изключване** на електроинструмента поставете пусковия прекъсвач **1** в позицията в ляво, означена с «0».

### Предварително установяване на скоростта на въртене (GEX 125-1 AE)

С потенциометъра за предварително установяване на скоростта на въртене **2** можете да изменяте скоростта на въртене съобразно конкретната дейност също и по време на работа.

1 – 2 ниска скорост на въртене

3 – 4 средна скорост на въртене

5 – 6 висока скорост на въртене

Необходимата скорост на въртене зависи от материала и конкретните работни условия и може да се определи чрез изпробване на практика.

След продължителна работа с ниска скорост на въртене трябва да охладите електроинструмента, като го оставите да работи на празен ход в продължение прилб. на 3 минути с максимална скорост на въртене.

### Спирачка на шлифовщия диск

Вградена спирачка на шлифовщия диск ограничава скоростта на въртене на празен ход, така че при поставяне върху обработвания детайл да не се образуват бразди.

Ако скоростта на въртене на празен ход се увеличава плавно, шлифовщият диск е повреден и трябва да бъде заменен или спирачката му е износена. Износена спирачка на шлифовщия диск трябва да бъде заменен в оторизиран сервиз за електроинструменти на Бош.

## Указания за работа

- ▶ **Преди да оставите електроинструмента, изчакайте движението му да спре напълно.**

За да можете да работите, без да се уморявате, можете в зависимост от конкретните условия да държите електроинструмента отгоре, странично или отпред. (вижте фиг. Е)

### Шлифване на равнинни повърхности

Включете електроинструмента, поставете го с цялата шлифоваща повърхност върху обработваната основа и го придвижвайте с умерен натиск по обработвания детайл.

Интензивността на отнемане на материал и качеството на повърхността се определят основно чрез избора на шкурка, предварително установената степен на скоростта на въртене (GEX 125-1 AE) и силата на притискане.

Само шкурки в безукорно състояние осигуряват добра производителност и предпазват електроинструмента от преждевременно износване.

По време на работа притискайте електроинструмента равномерно, за да увеличите дълготрайността на шкурката.

Прекомерното увеличаване на силата на притискане не води до увеличаване и на интензивността на отнемане, а до по-бързото износване на шкурката и на електроинструмента.

Не използвайте шкурка, с която сте обработвали метал, за шлифване на други видове материал.

Използвайте само оригинални шкурки, производство на Бош.

### Грубо шлифване

Поставете лист шкурка с по-едра зърнестост. Притискайте електроинструмента само леко, така че да работи с по-висока скорост на въртене и интензивността на отнемане да е по-висока.

### Фино шлифване

Поставете лист шкурка с по-малка зърнестост. Чрез леко изменение на силата на притискане, респ. промяна на скоростта на въртене (GEX 125-1 AE) можете да ограничите скоростта на въртене на шлифоващия диск, като ексцентриковото движение се запази. Водете електроинструмента по повърхността на детайла с ограничен натиск с въртене по окръжности или с редуване надлъжно и напречно. Внимавайте да не го заклинявате, за да не протриете обработваната повърхност, напр. фурнир.

След приключване на работа изключете електроинструмента.

## Полиране (GEX 125-1 AE)

При полиране на изветрени лакови покрития или полиране на драскотини (напр. акрилно стъкло), на електроинструмента може да бъде поставено средство за полиране, като платно от ламска вълна, филц за полиране или полиращ пенопласт (не е включен в окомплектовката).

За да предотвратите прегряване на повърхността при полиране, избереете по-ниска скорост на въртене (степен 1 – 2).

Втрийте полиращата паста с полиращ пенопласт с кръстообразни, респ. кръгообразни движения и умерен натиск и след това я оставете леко да засъхне.

Полирайте засъхналата полираща паста с платно от ламска вълна с кръстообразни или кръгообразни движения.

За да осигурявате добри резултати при полиране, почиствайте редовно полиращите средства. Изпирайте полиращите средства с мек перилен препарат и топла вода, не използвайте разреждатели.

## Поддържане и сервиз

### Поддържане и почистване

- ▶ **Преди извършване на каквито и да е дейности по електроинструмента изключвайте щепсела от захранващата мрежа.**
- ▶ **За да работите качествено и безопасно, поддържайте електроинструмента и вентилационните отвори чисти.**

Ако въпреки прецизното производство и внимателно изпитване възникне повреда, електроинструментът трябва да се занесе за ремонт в оторизиран сервиз за електроинструменти на Бош.

Когато се обръщате с Въпроси към представителите на Бош, моля, непременно посочвайте 10-цифрения каталожен номер, означен на табелката на електроинструмента.

## Сервиз и консултации

Сервизът ще отговори на въпросите Ви относно ремонти и поддръжка на закупения от Вас продукт, както и относно резервни части.

Монтажни чертежи и информация за резервни части можете да намерите също и на

**www.bosch-pt.com**

Екипът от консултанти на Бош ще Ви помогне с удоволствие при въпроси относно закупуване, приложение и възможности за настройване на различни продукти от производствената гама на Бош и допълнителни приспособления за тях.

### Роберт Бош ЕООД – България

Бош Сервиз Център

Гаранционни и извънгаранционни ремонти

ул. Сребърна № 3 – 9

1907 София

Tel.: +359 (02) 962 5302

Tel.: +359 (02) 962 5427

Tel.: +359 (02) 962 5295

Факс: +359 (02) 62 46 49

## Бракуване

С оглед опазване на околната среда електроинструментът, допълнителните приспособления и опаковката трябва да бъдат подложени на подходяща преработка за повторното използване на съдържащите се в тях суровини.

### Само за страни от ЕС:



Не изхвърляйте електроинструменти при битовите отпадъци! Съгласно Директивата на ЕС 2002/96/EG относно бракувани електрически и електронни устройства и утвърждаването ѝ като национален закон електроинструментите, които не могат да се използват повече, трябва да се събират отделно и да бъдат подлагани на подходяща преработка за оползотворяване на съдържащите се в тях вторични суровини.

**Правата за изменения запазени.**

## Opšta upozorenja za električne alate

### **⚠ UPOZORENJE** Čitajte sva upozorenja i uputstva. Propusti kod

pridržavanja upozorenja i uputstava mogu imati za posledicu električni udar, požar i/ili teške povrede.

### Čuvajte sva upozorenja i uputstva za budućnost.

Pojam upotrebljen u upozorenjima „električni alat“ odnosi se na električne alate sa radom na mreži (sa mrežnim kablom) i na električne alate sa radom na akumulator (bez mrežnog kabla).

#### 1) Sigurnost na radnom mestu

- a) **Držite Vaše radno područje čisto i dobro osvetljeno.** Nered ili neosvetljena radna područja mogu voditi nesrećama.
- b) **Ne radite sa električnim alatom u okolini ugroženoj eksplozijom, u kojoj se nalaze zapaljive tečnosti, gasovi ili prašine.** Električni alati prave varnice koje mogu zapaliti prašinu ili isparenja.
- c) **Držite podalje decu i druge osobe za vreme korišćenja električnog alata.** Prilikom rada možete izgubiti kontrolu nad aparatom.

#### 2) Električna sigurnost

- a) **Priključni utikač električnog alata mora odgovarati utičnici. Utikač nesme nikako da se menja. Ne upotrebljavajte adaptore utikača zajedno sa električnim alatima zaštićenim uzemljenjem.** Ne promenjeni utikači i odgovarajuće utičnice smanjuju rizik električnog udara.
- b) **Izbegavajte kontakt telom sa uzemljenim površinama kao cevi, grejanja, šporet i rashladni ormani.** Postoji povećani rizik od električnog udara ako je Vaše telo uzemljeno.
- c) **Držite aparat što dalje od kiše ili vlage.** Prodor vode u električni alat povećava rizik od električnog udara.
- d) **Strano svrsi ne nosite električni alat za kabl, ne vešajte ga ili ne izvlačite ga iz utičnice. Držite kabl dalje od vreline, ulja, oštrih ivica ili delova aparata koji se pokreću.** Oštećeni ili uvrnuti kablovi povećavaju rizik električnog udara.
- e) **Ako sa električnim alatom radite u prirodi, upotrebljavajte samo produžne kablove koji su pogodni za spoljnu upotrebu.** Upotreba produžnog kabla uzemljenog za spoljnu upotrebu smanjuje rizik od električnog udara.

- f) **Ako rad električnog alata ne može da se izbegne u vlažnoj okolini, koristite prekidač strujne zaštite pri kvaru.** Upotreba prekidača strujne zaštite pri kvaru smanjuje rizik od električnog udara.

#### 3) Sigurnost osoblja

- a) **Budite pažljivi, pazite na to, šta radite i idite razumno na posao sa Vašim električnim alatom. Ne koristite električni alat ako ste umorni ili pod uticajem droge, alkohola ili lekova.** Momenat nepažnje kod upotrebe električnog alata može voditi ozbiljnim povredama.
  - b) **Nosite ličnu zaštitnu opremu i uvek zaštitne naočare.** Nošenje lične zaštitne opreme, kao maske za prašinu, sigurnosne cipele koje ne kližu, zaštitni šlem ili zaštitu za sluh, zavisno od vrste i upotrebe električnog alata, smanjuju rizik od povreda.
  - c) **Izbegavajte nenamerno puštanje u rad. Uverite se da je električni alat isključen, pre nego što ga priključite na struju i/ili na akumulator, uzmete ga ili nosite.** Ako prilikom nošenja električnog alata držite prst na prekidaču ili aparat uključen priključujete na struju, može ovo voditi nesrećama.
  - d) **Uklonite alate za podešavanje ili ključeve za zavrtnje, pre nego što uključite električni alat.** Neki alat ili ključ koji se nalazi u rotirajućem delu aparata, može voditi nesrećama.
  - e) **Izbegavajte nenormalno držanje tela. Pobrinite se uvek da stabilno stojite i održavajte u svako doba ravnotežu.** Na taj način možete bolje kontrolisati električni alat u neočekivanim situacijama.
  - f) **Nosite pogodnu odeću. Ne nosite široku odeću ili nakit. Držite kosu, odeću i rukavice dalje od pokretnih delova.** Opušteno odelo, dugu kosu ili nakit mogu zahvatiti rotirajući delovi.
  - g) **Ako mogu da se montiraju uredjaji za usisavanje i skupljanje prašine, uverite se da li su priključeni i upotrebljeni kako treba.** Upotreba usisavanja prašine može smanjiti opasnosti od prašine.
- #### 4) Brižljiva upotreba i ophodjenje sa električnim alatima
- a) **Ne preopterećujte aparat. Upotrebljavajte za Vaš posao električni alat određen za to.** Sa odgovarajućim električnim alatom radite bolje i sigurnije u navedenom području rada.
  - b) **Ne koristite nikakav električni alat čiji je prekidač u kvaru.** Električni alat koji se ne može više uključiti ili isključiti, je opasan i mora se popraviti.

- c) **Izvućite utikač iz utičnice i/ili uklonite akumulator pre nego što preduzmete podešavanja na aparatu, promenu delova pribora ili ostavite aparat.** Ova mera opreza sprečava nenamerni start električnog alata.
- d) **Čuvajte nekorišćene električne alate izvan dometa dece. Ne dozvoljavajte korišćenje aparata osobama koje ne poznaju aparat ili nisu pročitale ova uputstva.** Električni alati su opasni, kada ih koriste neiskusne osobe.
- e) **Održavajte brižljivo električni alat. Kontrolišite da li pokretni delovi aparata besprekorno funkcionišu i ne „lepe“, da li su delovi polomljeni ili su tako oštećeni da je oštećena funkcija električnog alata. Popravite ove oštećene delove pre upotrebe.** Mnoge nesreće imaju svoje uzroke u loše održanim električnim alatima.
- f) **Održavajte alate za sečenja oštre i čiste.** Brižljivo održavani alati za sečenja sa oštrim ivicama manje „slepljuju“ i lakše se vode.
- g) **Upotrebljavajte električni alat, pribor, alate koji se umeću itd. prema ovim uputstvima. Obratite pažnju pritom na uslove rada i posao koji morate obaviti.** Upotreba električnih alata za druge namene koje nisu predviđene, može voditi opasnim situacijama.

## 5) Servisi

- a) **Neka Vam Vaš električni alat popravljaju samo kvalifikovano osoblje i samo sa originalnim rezervnim delovima.** Tako se obezbeđuje, da ostane sačuvana sigurnost aparata.

## Sigurnosna uputstva specifična za aparate

- ▶ **Upotrebljavajte električni alat samo za suvo brušenje.** Prodor vode u električni aparat povećava rizik od električnog udara.
- ▶ **Pazite na to, da nijedna osoba ne bude ugrožena varnicama. Uklonite zapaljive materijale iz okoline.** Pri brušenju metala nastaju varnice.
- ▶ **Pažnja – Opasnost od požara! Izbegavajte pregrevanje materijala koji se brusi i brusilice. Praznite uvek pre pauza u kutiji za prašinu za prašinu.** Prašina od brušenja u kutiji za prašinu, mikrofilter, papirna kesica (ili u kesi filtra odnosno filter usisivača za prašinu) mogu da se pod nepovoljnim uslovima, kao što su letenje varnica prilikom brušenja metala, samozapale. Posebna opasnost postoji, ako je prašina od brušenja pomešana sa ostacima laka- poliuretana ili drugim hemijskim materijama i materijal od brušenja postaje vreo posle dužeg rada.

- ▶ **Obezbedite radni komad.** Radni komad kojeg čvrsto drže zatezni uredjaji ili stega sigurnije se drži nego sa Vašom rukom.
- ▶ **Ne obradjujte nikakav materijal koji sadrži azbest.** Azbest važi kao izazivač raka.
- ▶ **Preduzmite zaštitne mere ako pri radu mogu nastati štetne po zdravlje, zapaljive i eksplozivne prašine.** Na primer: Neke prašine važe kao pobudjivači raka. Nosite zaštitnu masku za prašinu i upotrebljavajte ako se može priključiti usisavanje prašine/opiljaka.
- ▶ **Držite Vaše radno mesto čisto.** Mešavine materijala su posebno opasne. Prašina od lakog metala može goreti ili eksplodirati.
- ▶ **Ne koristite električni alat sa oštećenim kablom. Ne dodirujte oštećeni kabl i izvucite mrežni utikač ako je kabl za vreme rada oštećen.** Oštećeni kabl povećava rizik od električnog udara.

## Opis funkcija



### Čitajte sva upozorenja i uputstva.

Propusti kod pridržavanja upozorenja i uputstava mogu imati za posledicu električni udar, požar i/ili teške povrede.

Molimo da otvorite preklopljenu stranicu sa prikazom aparata i ostavite ovu stranicu otvorenu, dok čitate uputstvo za rad.

## Upotreba prema svrsi

Električni alat je zamišljen za suvo brušenje drveta, plastike, metala, štahtel masa kao i lakiranih površina.

Električni alati sa elektronskom regulacijom su takodje pogodni za poliranje.

## Komponente sa slike

Označavanje brojevima komponenti sa slika odnosi se na prikaz električnog alata na grafičkoj strani.

- 1 Prekidač za uključivanje-isključivanje
- 2 Točičić za podešavanje broja obrtaja (GEX 125-1 AE)
- 3 Kutija za prašinu kompletna (micro filterski sistem)
- 4 Disk za brušenje
- 5 Brusni list\*
- 6 Zavrtnji za disk za brušenje
- 7 Izduvni priključak
- 8 Filterski element (micro filterski sistem)
- 9 Crevo za usisavanje\*

\*Pribor sa slike ili koji je opisan ne spada u standardni obim isporuka.

## Tehnički podaci

Ekscentrična brusilica		GEX 125-1 A Professional	GEX 125-1 AE Professional
Broj predmeta		3 601 C87 0..	3 601 C87 5..
Nominalna primljena snaga	W	250	250
Biranje broja vibracija		–	●
Broj obrtaja na prazno	min <sup>-1</sup>	12000	7500–12000
Broj vibracija u praznom hodu	min <sup>-1</sup>	24000	15000–24000
Presek vibracionog kola	mm	2,5	2,5
Presek diska za brušenje	mm	125	125
Težina prema EPTA-Procedure 01/2003	kg	1,3	1,3
Klasa zaštite		□/II	□/II

Podaci važe za nominalne napone [U] 230/240 V. Kod nižih napona i konstrukcija specifičnih za zemlje mogu ovi podaci varirati.

Molimo da obratite pažnju na broj predmeta na tipskoj tablici Vašeg električnog alata. Trgovačke oznake pojedinih električnih alata mogu varirati.

## Informacije o šumovima/vibracijama

Merne vrednosti su dobijene prema EN 60745.

Nivo šumova uređaja označen sa A iznosi tipično: Nivo zvučnog pritiska 77 dB(A); Nivo snage zvuka 88 dB(A). Nesigurnost K=2,8 dB.

### Nosite zaštitu za sluh!

Ukupne vrednosti vibracija (Zbir vektora tri pravca) su dobijene prema EN 60745:

Emissiona vrednost vibracija  $a_n = 5,0 \text{ m/s}^2$ ,  
Nesigurnost K = 1,5  $\text{m/s}^2$ .

**⚠ UPOZORENJE** Nivo vibracija naveden u ovim uputstvima je meren prema mernom postupku koji je standardizovan sa EN 60745 i može da se upotrebi za poredjenje uređaja.

Nivo vibracija će se menjati prema upotrebi električnog alata i može u nekim slučajevima da bude iznad vrednosti navedene u ovim uputstvima. Opterećenje vibracijama bi se moglo potceniti, kada bi se električni alat redovno upotrebljavao na takav način.

**Pažnja:** Za tačnu procenu opterećenja vibracijama za vreme određenog radnog vremena trebalo bi uzeti u obzir i vreme kada je uređaj isključen ili radi, međutim kada nije stvarno u radu. Ovo može da znatno redukuje opterećenje vibracijama za vreme celog radnog vremena.

## Izjava o usaglašenosti

Izjavljujemo na vlastitu odgovornost da je dole „Tehnički podaci“ opisani proizvod usaglašen sa sledećim standardima ili normativnim aktima: EN 60745 prema odredbama smernica 89/336/EWG, 98/37/EG (do 28.12.2009), 2006/42/EG (od 29.12.2009).

Dr. Egbert Schneider  
Senior Vice President  
Engineering

Dr. Eckerhard Strötgen  
Head of Product  
Certification

06.12.2006, Robert Bosch GmbH, Power Tools Division  
D-70745 Leinfelden-Echterdingen

## Montaža

- ▶ Izvucite pre svih radova na električnom alatu mrežni utikač iz utičnice.

### Promena brusnog lista (pogledajte sliku A)

Uklonite pre postavljanja lista za brušenje prljavštinu sa diska za brušenje **4** na primer sa četkicom.

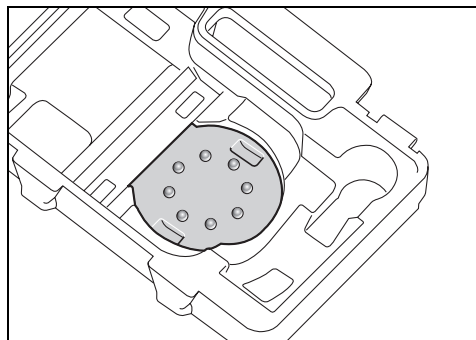
Površina diska za brušenje **4** se sastoji od jedne čičak tkanine, da bi mogli sa čičak spojem brzo i jednostavno da pričvrstite.

Pritisnite brusni list **5** čvrsto na donju stranu diska za brušenje **4**.

Pazite radi obezbeđivanja optimalnog usisavanja prašine na to, da isečci u brusnom listu budu usaglašeni sa otvorima na disku za brušenje.



Radi jednostavnog podešavanja lista testere **5** na disku za brušenje **4** možete koristiti pripomoć za podešavanje u koferu alata koja je prikazana na slici. Postavite list za brušenje sa čičak tkaninom od gore u pripomoć za podešavanje i pritisnite čvrsti električni alat sa diskom za brušenje.



### Biranje brusnog lista

Prema materijalu koji se obrađuje i željenom skidanju površine stoje na raspolaganju različiti brusni listovi:

	Materijal	Primena	Veličina zrna	
<b>White:Paint</b>	<ul style="list-style-type: none"> <li>- Boja</li> <li>- Lak</li> <li>- Punilac</li> <li>- špahtel masa</li> </ul>	Za brušenje boje	grubo	40 60
		Za brušenje prethodno premazane boje (na primer uklanjanje ostataka od četkice, kapljica boje i ispranih mesta)	srednje	80 100 120
		Za krajnje brušenje grundiranja pre lakiranja	fino	180 400
<b>red:Wood to p</b>	<ul style="list-style-type: none"> <li>- Svi drveni materijali (na primer tvrdo drvo, meko drvo, iverica, građevinske ploče)</li> <li>- Metalni materijali</li> </ul>	Za prethodno brušenje, na primer hrapavih, neobrađenih greda i dasaka	grubo	40 60
		Za brušenje u ravni i ravnjanje malih neravnina	srednje	80 100 120
		Za završno i fino brušenje drveta	fino	180 240 320 400
<b>black:Stone</b>	<ul style="list-style-type: none"> <li>- Kamen</li> <li>- Mermer</li> <li>- Granit</li> <li>- Keramika</li> <li>- Staklo</li> <li>- Pleksiglas</li> <li>- Autolak</li> <li>- Corian®</li> <li>- Varicor®</li> </ul>	Za prethodno brušenje	grubo	60
		Za fazonsko brušenje i obaranje ivica	srednje	80 100 120
		Za fino brušenje kod oblikovanja	fino	180 240 320 400
		Sjajno brušenje i zaobljavanje ivica	vrlo fino	600 1200

## Promena diska za brušenje (pogledajte sliku B)

**Pažnja:** Promenite odmah oštećeni disk za brušenje **4**.

Svucite brusni list odnosno alat za poliranje. Odrvните 4 zavrtnja **6** potpuno i skinite disk za brušenje **4**. Stavite novi disk za brušenje **4** i čvrsto stegnite zavrtnje.

**Pažnja:** Pazite pri postavljanju diska za brušenje na to, da zubi zahvatača „hvataju“ žljebove diska za brušenje.

## Usisavanje prašine/piljevine

### Sopstveno usisavanje sa kutijom za prašinu (pogledajte sliku C1–C4)

Stavite kutiju za prašinu **3** na priključak za izduvavanje **7** i mora da uskoči.

Nivo kutije za prašinu **3** može lako da se kontroliše sa transparentnim rezervarom.

Za pražnjenje kutije za prašinu **3** istu svucite na dole lako okrećući.

Pre otvaranja kutije za prašinu **3** trebali bi sa kutijom kao što pokazuje slika da udarate na čvrstu podlogu, da bi odvojili prašinu od filterskog elementa.

Držite čvrsto kutiju za prašinu **3**, otvorite filterski element **8** uvis i ispraznite kutiju za prašinu. Očistite lamele filterskog elementa **8** sa nekom mekanom četkom.

### Usisavanje sa strane (pogledajte sliku D)

Nataknite crevo za usisavanje **9** na štucnu za izduvavanje **7**. Povežite crevo za usisavanje sa nekim usisivačem **9**. Pregled za priključivanje na razne usisivače naći ćete na kraju ovoga uputstva za rad.

Usisivač mora biti pogodan za materijal koji treba obradivati.

Upotrebljavajte prilikom usisavanja posebno po zdravlje štetnih prašina, prašine koje izazivaju rak ili suvih prašina specijalan usisivač.

## Rad

### Puštanje u rad

- ▶ **Obratite pažnju na napon mreže! Napon strujnog izvora mora biti usaglašen sa podacima tipske tablice električnog alata. Električni alati označeni sa 230 V mogu da rade i sa 220 V.**

### Uključivanje-isključivanje

Pritisnite za **puštanje u rad** električnog alata prekidač za uključivanje/isključivanje **1** u desno u poziciju „I“.

Da bi **isključili** električni alat, pritisnite prekidač za uključivanje/isključivanje **1** u levo u poziciju „0“.

### Biranje broja obrtaja (GEX 125-1 AE)

Sa točkićem za podešavanje broja obrtaja **2** možete unapred izabrati potreban broj obrtaja i za vreme rada.

- 1 – 2 Niži broj obrtaja
- 3 – 4 Srednji broj obrtaja
- 5 – 6 Veći broj obrtaja

Potreban broj obrtaja zavisi od materijala i uslova rada i može da se dobije praktičnom probom.

Posle dužeg rada sa malim obrtajima trebali bi električni alat radi hlađenja da ostavite da radi oko 3 minuta na maksimalnim obrtajima u praznom hodu.

### Kočnica diska za brušenje

Integrirana kočnica brusnog diska smanjuje broj obrtaja u praznom hodu, tako da se pri postavljanju električnog alata na radni komad sprečava pojava brazdi.

Ako broj obrtaja u praznom hodu stalno raste sa vremenom, brusni disk je oštećen i mora se zameniti ili je kočnica brusnog diska istrošena. Kočnica brusnog diska se mora zameniti u nekom stručnom servisu za Bosch-električne alate.

### Uputstva za rad

- ▶ **Sačekajte da se električni alat umiri, pre nego što ga ostavite.**

Da bi radili bez zamaranja, možete električni alat zavisno od primene držati od gore, sa strane ili spređa. (pogledajte sliku E)

### Brušenje površina

Uključite električni alat, postavite ga sa celom površinom brušenja na podlogu koju treba obradivati i pokrećite ga sa umerenim pritiskom preko radnog komada.

Učinak i slika brušenja se određuju u bitnom izborom brusnog lista, stepenom broja obrtaja (GEX 125-1 AE) i pritiskom.

Samo besprekorni brusni listovi daju dobar učinak brušenja i čuvaju električni alat.

Pazite na ravnomeran pritisak, da bi povećali životni vek brusnih listova.

Prekomerno povećavanje pritiska ne vodi većem učinku brušenja, već jačem habanju električnog alata i brusnog lista.

Ne koristite više brusni list sa kojim je obradivan metal, za druge materijale.

Upotrebljavajte samo originalni Bosch brusni pribor.

#### Grubo brušenje

Navucite brusni list grubog zrna.

Pritisnite električni alat samo lagano, tako da radi sa većim obrtajima i postiže veće skidanje materijala.

#### Fino brušenje

Navucite brusni list finijeg zrna.

Malim promenama pritiska odnosno promenom stepena broja obrtaja (GEX 125-1 AE) možete smanjiti broj obrtaja brusnog diska, pri čemu ostaje sačuvano ekscentrično pokretanje.

Pokrećite električni alat kružno po površini sa umerenim pritiskom i neizmence u dužnom i poprečnom pravcu na radnom komadu. Ne iskrećite električni alat, da bi izbegli oštećivanje radnog komada koji se obradjuje, na primer furnira. Po završetku rada isključite električni alat.

#### Poliranje (GEX 125-1 AE)

Za poliranje lakova oštećenih vremenom ili naknadno poliranje ogrebotina (na primer akril staklo) može se električni alat opremiti sa odgovarajućim alatima za poliranje, kao kalotom od jagnećeg krzna, filc ili sundjerom za poliranje (pribor).

Birajte pri poliranju niži broj obrtaja (stepen 1 – 2), da bi izbegli prekomerno zagrevanje površine.

Utrljajte sredstvo za poliranje sa nekim sundjerom za poliranje unakrsnim odnosno kružnim pokretima i umerenim pritiskom i na kraju ostavite da se malo osuši.

Polirajte osušeno sredstvo za poliranje sa kalotom od jagnećeg krzna sa unakrsnim ili kružnim pokretima.

Čistite alate za poliranje redovno, da bi obezbedili dobre rezultate. Perite alate za poliranje sa bladim sredstvom za pranje i toplom vodom, ne koristite razredjivače.

## Održavanje i servis

### Održavanje i čišćenje

► **Izvučite pre svih radova na električnom alatu mrežni utikač iz utičnice.**

► **Držite električni alat i proreze za ventilaciju čiste, da bi dobro i sigurno radili.**

Ako bi električni alat i pored brižljivog postupka izrade i kontrole nekada otkazao, popravku mora vršiti neki autorizovani servis za Bosch-električne alate.

Molimo navedite neizostavno kod svih pitanja i naručivanja rezervnih delova broj predmeta sa 10 broječnih mesta prema tipskoj tablici električnog alata.

### Servis i savetovanja kupaca

Servis odgovara na Vaša pitanja u vezi popravke i održavanja Vašeg proizvoda kao i u vezi rezervnih delova. Šematske prikaze i informacije u vezi rezervnih delova naći ćete i pod:

**www.bosch-pt.com**

Bosch-ov tim savetnika će Vam pomoći kod pitanja u vezi kupovine, primene i podešavanja proizvoda i pribora.

#### Srpski

Bosch-Service  
Takovska 46  
11000 Beograd  
Tel.: +381 (011) 753-373  
Fax: +381 (011) 753-373  
E-Mail: asbosch@EUnet.yu

### Uklanjanje djubreta

Električni pribori, pribor i pakovanja treba da se odvoze regeneraciji koja odgovara zaštiti čovekove sredine.

#### Samo za EU-zemlje:



Ne bacajte električni pribor u kućno djubre!

Prema evropskim smernicama 2002/96/EG o starim električnim i elektronskim uređajima i njihovim pretvaranju u nacionalno dobro ne moraju više upotrebljivi električni pribori da se odvojeno sakupljaju i odvoze nekoj regeneraciji koja odgovara zaštiti čovekove okoline.

**Zadržavamo pravo na promene.**

## Splošna varnostna navodila za električna orodja

**⚠ OPOZORILO** Preberite vsa opozorila in napotila. Napake zaradi neupoštevanja spodaj navedenih opozoril in napotil lahko povzročijo električni udar, požar in/ali težke telesne poškodbe.

**Vsa opozorila in napotila shranite, ker jih boste v prihodnje še potrebovali.**

Pojem „električno orodje“, ki se pojavlja v nadaljnjem besedilu, se nanaša na električna orodja z električnim pogonom (z električnim kablom) in na akumulatorska električna orodja (brez električnega kabla).

### 1) Varnost na delovnem mestu

- a) **Delovno področje naj bo vedno čisto in dobro osvetljeno.** Nered in neosvetljena delovna področja lahko povzročijo nezgode.
- b) **Ne uporabljajte električnega orodja v okolju, kjer lahko pride do eksplozij oziroma tam, kjer se nahajajo vnetljive tekočine, plini ali prah.** Električna orodja povzročajo iskrenje, zaradi katerega se lahko prah ali para vnameta.
- c) **Prosimo, da med uporabo električnega orodja ne dovolite otrokom ali drugim osebam, da bi se Vam približali.** Odvratanje Vaše pozornosti drugam lahko povzroči izgubo kontrole nad napravo.

### 2) Električna varnost

- a) **Priključni vtikač električnega orodja se mora prilegati vtičnici. Spreminjanje vtičaka na kakršenkoli način ni dovoljeno. Pri ozemljenih električnih orodjih ne uporabljajte vtičakov z adapterji.** Nespremenjeni vtičaki in ustrezne vtičnice zmanjšujejo tveganje električnega udara.
- b) **Izogibajte se telesnemu stiku z ozemljenimi površinami kot so na primer cevi, grelci, štedilniki in hladilniki.** Tveganje električnega udara je večje, če je Vaše telo ozemljeno.
- c) **Prosimo, da napravo zavarujete pred dežjem ali vlago.** Vdor vode v električno orodje povečuje tveganje električnega udara.
- d) **Ne uporabljajte kabla za nošenje ali obešanje električnega orodja in ne vlecite za kabel, če želite vtikač izvleči iz vtičnice. Kabel zavarujte pred vročino, oljem, ostrimi robovi ali premikajočimi se deli naprave.** Poškodovani ali zapleteni kabli povečujejo tveganje električnega udara.

- e) **Kadar uporabljate električno orodje zunaj, uporabljajte samo kabelske podaljške, ki so primerni za delo na prostem.** Uporaba kabelskega podaljška, ki je primeren za delo na prostem, zmanjšuje tveganje električnega udara.
- f) **Če je uporaba električnega orodja v vlažnem okolju neizogibna, uporabljajte stikalo za zaščito pred kvarnim tokom.** Uporaba zaščitnega stikala zmanjšuje tveganje električnega udara.

### 3) Osebna varnost

- a) **Bodite pozorni, pazite kaj delate ter se dela z električnim orodjem lotite z razumom. Ne uporabljajte električnega orodja, če ste utrujeni oziroma če ste pod vplivom mamila, alkohola ali zdravil.** Trenutek nepazljivosti med uporabo električnega orodja je lahko vzrok za resne telesne poškodbe.
- b) **Uporabljajte osebno zaščitno opremo in vedno nosite zaščitna očala.** Nošenje osebne zaščitne opreme, na primer maske proti prahu, nedrsečih zaščitnih čevljev, varnostne čelade ali zaščitnih glušnikov, kar je odvisno od vrste in načina uporabe električnega orodja, zmanjšuje tveganje telesnih poškodb.
- c) **Izogibajte se nenamernemu zagonu. Pred priključitvijo električnega orodja na električno omrežje in/ali na akumulator in pred dviganjem ali nošenjem se prepričajte, če je električno orodje izklopljeno.** Prenašanje naprave s prstom na stikalu ali priključitev vklopljenega električnega orodja na električno omrežje je lahko vzrok za nezgodo.
- d) **Pred vklopjanjem električnega orodja odstranite nastavitvena orodja ali izvijače.** Orodje ali ključ, ki se nahaja v vrtečem se delu naprave, lahko povzroči telesne poškodbe.
- e) **Izogibajte se nenormalni telesni drži. Poskrbite za trdno stojišče in za stalno ravnotežje.** Tako boste v nepričakovanih situacijah električno orodje lahko bolje nadzorovali.
- f) **Nosite primerna oblačila. Ne nosite ohlapnih oblačil in nakita. Lase, oblačila in rokavice ne približujte premikajočim se delom naprave.** Premikajoči se deli naprave lahko zagrabijo ohlapno oblačilo, dolge lase ali nakit.
- g) **Če je na napravo možno montirati priprave za odsesavanje ali prestrezanje prahu, se prepričajte, če so le-te priključene in če se pravilno uporabljajo.** Uporaba priprave za odsesavanje prahu zmanjšuje zdravstveno ogroženost zaradi prahu.

#### 4) Skrbna uporaba in ravnanje z električnimi orodji

- a) **Ne preobremenjujte naprave. Pri delu uporabljajte električna orodja, ki so za to delo namenjena.** Z ustreznim električnim orodjem boste v navedenem zmogljivostnem področju delali bolje in varneje.
- b) **Ne uporabljajte električnega orodja s pokvarjenim stikalom.** Električno orodje, ki se ne da več vklopiti ali izklopiti, je nevarno in ga je potrebno popraviti.
- c) **Pred nastavljanjem naprave, zamenjavo delov pribora ali odlaganjem naprave izvalcite vtičnik iz električne vtičnice in/ali odstranite akumulator.** Ta previdnostni ukrep preprečuje nenamerni zagon električnega orodja.
- d) **Električna orodja, katerih ne uporabljate, shranjujte izven dosega otrok. Osebam, ki naprave ne poznajo ali niso prebrale teh navodil za uporabo, naprave ne dovolite uporabljati.** Električna orodja so nevarna, če jih uporabljajo neizkušene osebe.
- e) **Skrbno negujte električno orodje. Kontrolirajte brezhibno delovanje premičnih delov naprave, ki se ne smejo zatikati. Če so ti deli zlomljeni ali poškodovani do te mere, da ovirajo delovanje električnega orodja, jih je potrebno pred uporabo naprave popraviti.** Slabo vzdrževana električna orodja so vzrok za mnoge nezgode.
- f) **Rezalna orodja vzdržujte tako, da bodo vedno ostra in čista.** Skrbno negovana rezalna orodja z ostrimi robovi se manj zatikajo in so lažje vodljiva.
- g) **Električna orodja, pribor, vsadna orodja in podobno uporabljajte ustrezno tem navodilom. Pri tem upoštevajte delovne pogoje in dejavnost, ki jo boste opravljali.** Uporaba električnih orodij v namene, ki so drugačni od predpisanih, lahko privede do nevarnih situacij.

#### 5) Servisiranje

- a) **Vaše električno orodje naj popravlja samo kvalificirano strokovno osebje ob obvezni uporabi originalnih rezervnih delov.** Tako bo zagotovljena ohranitev varnosti naprave.

## Specifična varnostna navodila

- ▶ **Električno orodje uporabljajte samo za suho brušenje.** Vdor vode v električno napravo povečuje tveganje električnega udara.
- ▶ **Pazite, da iskre, ki letijo naokrog, ne bodo ogrožale oseb. Odstranite vse gorljive materiale, ki so v bližini.** Pri brušenju kovine obstaja nevarnost iskrenja.
- ▶ **Pozor, nevarnost požara! Izogibajte se pregrevanju obdelovanca in brusilnika. Pred delovnimi odmori vedno izpraznite zbiralnik prahu.** Brusilni prah v vrečki za prah, mikrofiltru, papirni vrečki (ali v filtrski vrečki oziroma filtru sesalnika za prah) se lahko v neugodnih pogojih, na primer pri iskrenju med brušenjem kovin, samodejno vname. Posebno nevarno je takrat, ko je brusilni prah pomešan z ostanki laka, poliuretana ali drugih kemičnih snovi, brusilnik pa je po dolgem delovanju vroč.
- ▶ **Zavarujte obdelovanec.** Obdelovanec bo proti premikanju bolje zavarovan z vpenjalnimi napravami ali s primežem, kot če bi ga držali z roko.
- ▶ **Ne obdelujte materiala, ki vsebuje azbest.** Azbest povzroča rakasta obolenja.
- ▶ **Če bi pri delu lahko nastajal zdravju škodljiv, gorljiv ali eksploziven prah, poskrbite za ustrezne zaščitne ukrepe.** Na primer: Nekatere vrste prahu povzročajo rakasta obolenja. Nosite masko za zaščito proti prahu in če je možna priključitev, uporabljajte napravo za odsesavanje prahu in ostružkov.
- ▶ **Delovno mesto naj bo vedno čisto.** Posebno nevarne so mešanice materialov. Prah lahkih kovin se lahko vname ali eksplozira.
- ▶ **Ne uporabljajte električnega orodja s poškodovanim kablom. Ne dotikajte se poškodovanega električnega kabla. Če se kabel poškoduje med delom, izvalcite omrežni vtičnik iz vtičnice.** Poškodovani kabli povečujejo tveganje električnega udara.

## Opis delovanja



**Preberite vsa opozorila in napotila.** Napake zaradi neupoštevanja spodaj navedenih opozoril in napotil lahko povzročijo električni udar, požar in/ali težke telesne poškodbe.

Razprite stran s sliko naprave in pustite to stran med branjem navodil za uporabo odprto.

## Uporaba v skladu z namenom

Električno orodje je namenjeno za suho brušenje lesa, umetne mase, kovine, mase za lopatico ter lakiranih površin.

Električna orodja z elektronsko regulacijo so primerna tudi za poliranje.

## Komponente na sliki

Oštevilčenje komponent, ki so prikazane na sliki, se nanaša na prikaz električnega orodja na strani z grafiko.

- 1 Vklonno/izklonno stikalo
- 2 Kolo za prednastavitev števila vrtljajev (GEX 125-1 AE)
- 3 Komplet zbiralnika za prah (sistem mikrofiltra)
- 4 Brusilni krožnik
- 5 Brusilni list\*
- 6 Vijaki za brusilni krožnik
- 7 Izpihovalni nastavek
- 8 Filtrirni element (sistem mikrofiltra)
- 9 Odsesovalna cev\*

\*Prikazan ali opisan pribor ne spada v standardni obseg dobave.

## Tehnični podatki

Ekscentrični brusilnik		GEX 125-1 A Professional	GEX 125-1 AE Professional
Številka artikla		3 601 C87 0..	3 601 C87 5..
Nazivna odjemna moč	W	250	250
Predizbira števila nihajev		–	●
Število vrtljajev v prostem teku	min <sup>-1</sup>	12000	7500–12000
Število nihanj v prostem teku	min <sup>-1</sup>	24000	15000–24000
Premer nihajnega kroga	mm	2,5	2,5
Premer brusilnega krožnika	mm	125	125
Teža po EPTA-Procedure 01/2003	kg	1,3	1,3
Zaščitni razred		□/II	□/II

Podatki veljajo za nazivne napetosti [U] 230/240 V. Pri nižjih napetostih in pri specifičnih izvedbah za posamezne države lahko ti podatki med seboj odstopajo.

Prosimo, da upoštevate številko artikla na tipski ploščici Vašega električnega orodja. Trgovske oznake posameznih električnih orodij so lahko drugačne.

## Podatki o hrupu/vibracijah

Merske vrednosti so bile izračunane v skladu z EN 60745.

Nivo hrupa naprave po vrednotenju A tipično znaša: nivo zvočnega tlaka 77 dB(A); nivo jakosti hrupa 88 dB(A). Nezanosljivost meritve K=2,8 dB.

### Nosite zaščitne glušnike!

Skupne vrednosti nivoja vibriranja (vektorska vsota treh smeri) so izračunane po EN 60745:

Nivo vibriranja  $a_{rh} = 5,0 \text{ m/s}^2$ , Nezanosljivost meritve K = 1,5  $\text{m/s}^2$ .

**⚠ OPOZORILO** V teh navodilih je naveden nivo vibriranja, ki je bil izmerjen z merilnim postopkom, normiranim v EN 60745. Podatek se lahko uporablja za primerjavo med napravami. Nivo vibriranja se spreminja odvisno od načina uporabe električnega orodja in lahko v nekaterih primerih presega vrednost, ki je navedena v teh navodilih. Če boste orodje redno uporabljali na takšen način, je obremenitev z vibracijami lahko podcenjena.

**Opozorilo:** Za točno oceno obremenitve z vibracijami med določenim časovnim obdobjem je treba upoštevati tudi razdobja, v katerih je bila naprava izklopljena oziroma je sicer delovala, vendar ni bila v uporabi. To bi lahko podatek o obremenitvi z vibracijami v nekem časovnem obdobju občutno zmanjšalo.

## Izjava o skladnosti **CE**

Izjavljamo pod izključno odgovornostjo, da proizvod pod „Tehnični podatki“ ustreza naslednjim standardom oz. standardiziranim dokumentom: EN 60745 v skladu z določili Direktiv 89/336/EGS, 98/37/ES (do 28.12.2009), 2006/42/ES (od 29.12.2009).

Dr. Egbert Schneider  
Senior Vice President  
Engineering

Dr. Eckerhard Strötgen  
Head of Product  
Certification

*[Signature]* *[Signature]*

06.12.2006, Robert Bosch GmbH, Power Tools Division  
D-70745 Leinfelden-Echterdingen

## Montaža

- **Pred začetkom kakršnih koli del na električnem orodju izvalcite omrežni vtičič iz vtičnice.**

### Zamenjava brusilnega lista (glejte sliko A)

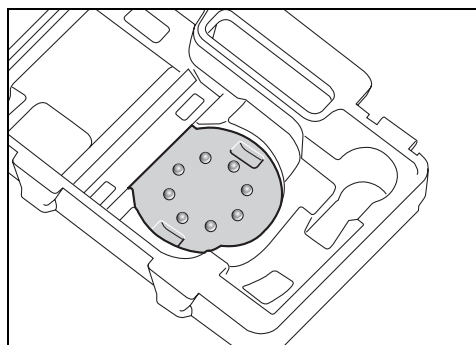
Pred nameščanjem novega brusilnega lista odstranite umazanijo in prah z brusilnega krožnika **4**, npr. s čopičem.

Površina brusilnega krožnika **4** sestoji iz sprijemalne tkanine. Tako lahko brusilne liste hitro in enostavno pritrdite.

Brusilni list **5** trdno pritrdite na spodnjo stran brusilnega krožnika **4**.

Da bi lahko zagotovili optimalno odsesovanje prahu, pazite na to, da se izsekane luknje na brusilnem listu skladajo z izvrtinami na brusilnem krožniku.

Za enostavno justiranje brusilnega lista **5** na brusilnem krožniku **4** lahko uporabite pripomoček za justiranje, ki se nahaja v kovčku za orodje. Brusilni list s sprijemalno tkanino položite v smeri navzgor v pripomoček za justiranje in nanj močno stisnite električno orodje z brusilnim krožnikom.



### Izbira brusilnega lista

Odvisno od materiala, ki se bo obdeloval in želene količine odstranjevanja zgornje površine so na voljo različni brusilni listi:

	Material	Uporaba	Granulacija	
<b>White:Paint</b>	<ul style="list-style-type: none"> <li>- Barva</li> <li>- Lak</li> <li>- Polnilnik</li> <li>- Lopatica</li> </ul>	Za brušenje barve	groba	40 60
		Za brušenje predhodnega nanosa barve (npr. odstranitev črt čopiča, kapelj in iztekajoče barve)	srednja	80 100 120
		Za končno brušenje temeljne barve pred lakiranjem	fino	180 400
<b>red:Wood</b>	<ul style="list-style-type: none"> <li>- Vsi lesni materiali (npr. trdi les, mehki les, iverice, gradbene plošče)</li> <li>- Kovinski materiali</li> </ul>	Za predbrušenje, na primer grobih, nepooblahanih tramov in desk	groba	40 60
		Za plano brušenje in poravnavanje manjših neravnih površin	srednja	80 100 120
		Za dokončno in fino brušenje lesa	fino	180 240 320 400

Material	Uporaba	Granulacija	
<b>BlackStone</b> – Kamen – Marmor – Granit – Keramika – Steklo – Pleksi steklo – Avtomobilski lak – Corian® – Varicor®	Za predbrušenje	groba	60
	Za brušenje oblike in lom robov	srednja	80 100 120
	Za fino brušenje pri oblikovanju	fino	180 240 320 400
	Brušenje na sijaj in zaobljenje robov	zelo fino	600 1200

### Menjava brusilnega krožnika (glejte sliko B)

**Opozorilo:** Takoj zamenjajte poškodovan brusilni krožnik 4.

Snemite brusilni list oz. polirno orodje. Popolnoma izvijte 4 vijake 6 in snemite brusilni krožnik 4.

Natakните nov brusilni krožnik 4 in ponovno privijte vijake.

**Opozorilo:** Pri nameščanju brusilnega krožnika pazite na to, da zareze sojemalnika zagrabijo v odprtine brusilnega krožnika.

### Odsesavanje prahu/ostružkov

#### Lastno odsesavanje z zbiralnikom za prah (glejte sliko C1–C4)

Namestite zbiralnik za prah 3 na izpihovalni nastavek 7, kjer mora zaskočiti.

Polnilni nivo zbiralnika za prah 3 lahko zaradi transparentne posode enostavno kontrolirate.

Če želite izprazniti zbiralnik za prah 3, ga potegnite z rahlim vrtenjem navzdol.

Pred odpiranjem zbiralnika za prah 3 potrkajte z njim ob stabilno podlago, kot je prikazano na sliki. Tako se bo prah, ki se je nabral v filtrirnem elementu, sprostil.

Zgrabite zbiralnik za prah 3 za prijemno vdolbino, v smeri navzgor odstranite filtrirni element 8 in izpraznite zbiralnik za prah. Lamele filtrirnega elementa 8 očistite z mehko ščetko.

#### Odsesavanje s tujim sesalnikom (glejte sliko D)

Odsesovalno cev 9 natakните na izpihovalni nastavek 7. Pripključite odsesovalno cev 9 na sesalnik za prah. Pregledni prikaz pripključitev na različne vrste sesalnikov boste našli na koncu navodil.

Odsesovalnik za prah mora ustrezati obdelovancu, ki ga boste brusili.

Za odsesovanje izredno zdravju nevarnih, kancerogenih ali suhih vrst prahu uporabljajte specialni sesalnik za prah.

## Delovanje

### Zagon

► **Upoštevajte omrežno napetost! Napetost vira električne energije se mora ujemati s podatki na tipski ploščici električnega orodja. Orodje, ki je označeno z 230 V, lahko priklopite tudi na napetost 220 V.**

### Vklop/izklop

Za zagon **električnega orodja** preklopite vklopno/izklopno stikalo 1 v desno v položaj „I“.

Za izklop **električnega orodja** preklopite vklopno/izklopno stikalo 1 v levo v položaj „0“.

### Predizbira števila vrtljajev (GEX 125-1 AE)

Z nastavitvenim gumbom za prednastavitev števila vrtljajev 2 lahko potrebno število vrtljajev nastavljate tudi med delovanjem naprave.

- 1 – 2    nižje število vrtljajev
- 3 – 4    srednje število vrtljajev
- 5 – 6    visoko število vrtljajev

Potrebno število vrtljajev je odvisno od materiala in delovnih pogojev in se lahko izračuna s praktičnim preizkusom.

Po daljšem delu z nizkim številom vrtljajev je potrebno napravo ohladiti. V ta namen naj naprava približno 3 minute deluje v prostem teku pri maksimalnem številu vrtljajev.

### Zavora brusilnega krožnika

Integrirana zavora brusilnega krožnika zniža število vrtljajev pri prostem teku, tako da se pri namestitvi električnega orodja na obdelovanec prereči brazdanje.

Če se število vrtljajev pri prostem teku sčasoma stalno povečuje, je poškodovan brusilni krožnik in se ga mora zamenjati ali pa je obrabljena zavora brusilnega krožnika. Obrabljeno zavoro brusilnega krožnika mora zamenjati avtoriziran servis za električna orodja Bosch.



## Navodila za delo

- ▶ **Pred odlaganjem električnega orodja počakajte, da se le to popolnoma ustavi.**

Za neutrudljivo delo lahko držite električno orodje glede na uporabo od zgoraj, s strani ali od spredaj. (glejte sliko E)

### Brušenje površin

Vklopite električno orodje, postavite ga s celotno brusilno površino na podlogo, ki jo je potrebno obdelati in ga z zmernim pritiskom pomikajte preko obdelovanca.

Moč odstranjevanja materiala in brusilna slika sta v glavnem določena z izbiro brusilnega lista, s predizbranim številom vrtljajev (GEX 125-1 AE) in pritisnim tlakom.

Dober rezultat brušenja zagotavljajo samo brezhibni brusilni listi, ki tudi varujejo električno orodje.

Na obdelovanec vedno pritiskajte z enakomerno močjo, kar bo podaljšalo življenjsko dobo brusilnega lista.

Prekomerno povečanje moči pritiskanja ne bo zagotovilo večje brusilne zmogljivosti, temveč bo povzročilo močnejšo obrabo električnega orodja in brusilnega lista.

Brusilnega lista, s katerim ste obdelovali kovino, ne smete uporabljati za brušenje drugih materialov.

Uporabljajte samo originalni brusilni pribor Bosch.

### Grobo brušenje

Namestite brusilni list z grobo granulacijo.

Električno orodje le narahlo pritisnite, tako da deluje z višjim številom vrtljajev in se lahko doseže večja odstranitev materiala.

### Fino brušenje

Namestite brusilni list s fino granulacijo.

Z rahlim variiranjem pritisnega tlaka oz. spremembo stopnje števila vrtljajev (GEX 125-1 AE) lahko reducirajte število vrtljajev brusilnega krožnika, pri čemer se ohrani ekscentrično premikanje.

Električno orodje na obdelovancu premikajte z zmernim pritiskanjem krožeče po površini ali pa menjaje vzdolž in počez. Električno orodje se ne sme zatakni, s tem se izognite pretrganju obdelovanca, npr. furnirjev.

Po zaključenem delu električno orodje izklopite.

### Poliranje (GEX 125-1 AE)

Za spoliranje preperelih lakov ali naknadno poliranje prask (npr. pri akrilnem steklu), lahko električno orodje opremite z ustreznimi polirnimi orodji kot nastavkom z ovčjo volno, polirno klobučevino ali gobo (pribor).

Pri poliranju izberite nizko število vrtljajev (stopnja 1 – 2), da bi tako preprečili prekomerno segretje površine.

Vdelajte polirno sredstvo s polirno gobo s križnim oz. krožnim premikanjem in zmernim pritiskanjem in ga nato pustite, da se rahlo posuši.

Nato spolirajte prisušeno polirno sredstvo z nastavkom z ovčjo volno s križnim oz. krožnim premikanjem.

Redno čistite polirna orodja, da bi tako dosegli dobre polirne rezultate. Polirna orodja sperite z blagim pralnim sredstvom in toplo vodo, ne uporabljajte razredčil.

## Vzdrževanje in servisiranje

### Vzdrževanje in čiščenje

- ▶ **Pred začetkom kakršnih koli del na električnem orodju izvlecite omrežni vtič iz vtičnice.**
- ▶ **Električno orodje in prežračevalne reže naj bodo vedno čisti, kar bo zagotovilo dobro in varno delo.**

Če bi kljub skrbnim postopkom izdelave in preizkušanja prišlo do izpada delovanja električnega orodja, naj popravilo opravi servisna delavnica, pooblaščen za popravila Boschevih električnih orodij.

V primeru dodatnih vprašanj in pri naročanju nadomestnih delov brezpogojno navedite 10-mestno številko artikla, ki je navedena na tipski ploščici naprave.

## Servis in svetovanje

Servis vam bo dal odgovore na vaša vprašanja glede popravila in vzdrževanja izdelka ter nadomestnih delov. Prikaze razstavljenega stanja in informacije glede nadomestnih delov se nahajajo tudi na internetnem naslovu:

**[www.bosch-pt.com](http://www.bosch-pt.com)**

Skupina svetovalcev podjetja Bosch vam bo z veseljem na voljo pri vprašanjih glede nakupa, uporabe in nastavitve izdelka in pribora.

### Slovensko

Top Service d.o.o.  
Celovška 172  
1000 Ljubljana  
Tel.: +386 (01) 5194 225  
Tel.: +386 (01) 5194 205  
Fax: +386 (01) 5193 407

## Odlaganje

Električno orodje, pribor in embalažo je treba dostaviti v okolju prijazno ponovno predelavo.

### Samo za države EU:



Električnih orodij ne odlagajte med hišne odpadke!  
V skladu z Direktivo 2002/96/ES Evropskega Parlamenta in Sveta o odpadni električni in elektronski opremi (OEEO) in njeni uresničitvi v nacionalnem pravu se morajo električna orodja, ki niso več v uporabi, ločeno zbirati ter okolju prijazno reciklirati.

**Pridržujemo si pravico do sprememb.**

## Opće upute za sigurnost za električne alate

**⚠ UPOZORENJE** Treba pročitati sve napomene o sigurnosti i upute. Ako se ne bi poštivale napomene o sigurnosti i upute to bi moglo uzrokovati strujni udar, požar i/ili teške ozljede.

**Sačuvajte sve napomene o sigurnosti i upute za buduću primjenu.**

U daljnjem tekstu korišten pojam „Električni alat“ odnosi se na električne alate s priključkom na električnu mrežu (s mrežnim kabelom) i na električne alate s napajanjem iz aku baterije (bez mrežnog kabela).

### 1) Sigurnost na radnom mjestu

- a) **Održavajte vaše radno mjesto čistim i dobro osvijetljenim.** Nered ili neosvijetljeno radno mjesto mogu uzrokovati nezgode.
- b) **Ne radite s električnim alatom u okolini ugroženoj eksplozijom, u kojoj se nalaze zapaljive tekućine, plinovi ili prašina.** Električni alati proizvode iskre koje mogu zapaliti prašinu ili pare.
- c) **Tijekom uporabe električnog alata djecu i ostale osobe držite dalje od mjesta rada.** U slučaju skretanja pozornosti mogli bi izgubiti kontrolu nad uređajem.

### 2) Električna sigurnost

- a) **Priključni utikač električnog alata mora odgovarati utičnici. Na utikaču se ni na koji način ne smiju izvoditi izmjene. Ne koristite adapterski utikač zajedno sa zaštitno uzemljenim električnim alatom.** Utikač na kojem nisu vršene izmjene i odgovarajuća utičnica smanjuju opasnost od strujnog udara.
- b) **Izbjegavajte dodir tijela s uzemljenim površinama, kao što su cijevi, radijatori, štednjaci i hladnjaci.** Postoji povećana opasnost od električnog udara ako bi vaše tijelo bilo uzemljeno.
- c) **Uređaj držite dalje od kiše ili vlage.** Prodiranje vode u električni alat povećava opasnost od strujnog udara.
- d) **Ne zloupotrebjavajte priključni kabel za nošenje, vješanje električnog alata ili za izvlačenje utikača iz mrežne utičnice. Priključni kabel držite dalje od izvora topline, ulja, oštih rubova ili pomičnih dijelova uređaja.** Oštećen ili usukan priključni kabel povećava opasnost od strujnog udara.
- e) **Ako sa električnim alatom radite na otvorenom, koristite samo produžni kabel koji je prikladan za uporabu na**

**otvorenom.** Primjena produžnog kabela prikladnog za rad na otvorenom smanjuje opasnost od strujnog udara.

- f) **Ako se ne može izbjeći uporaba električnog alata u vlažnoj okolini, koristite zaštitnu sklopku struje kvara.** Primjenom zaštitne sklopke struje kvara izbjegava se opasnost od električnog udara.

### 3) Sigurnost ljudi

- a) **Budite pažljivi, pazite što činite i postupajte oprezno kod rada s električnim alatom. Ne koristite električni alat ako ste umorni ili pod utjecajem droga, alkohola ili lijekova.** Trenutak nepažnje kod uporabe električnog alata može uzrokovati teške ozljede.
- b) **Nosite osobnu zaštitnu opremu i uvijek nosite zaštitne naočale.** Nošenje osobne zaštitne opreme, kao što je maska za prašinu, sigurnosna obuća koja ne kliže, zaštitna kaciga ili štitnik za sluh, ovisno od vrste i primjene električnog alata, smanjuje opasnost od ozljeda.
- c) **Izbjegavajte nehotično puštanje u rad. Prije nego što ćete utaknuti utikač u utičnicu i/ili staviti aku-bateriju, provjerite je li električni alat isključen.** Ako kod nošenja električnog alata imate prst na prekidaču ili se uključen uređaj priključi na električno napajanje, to može dovesti do nezgoda.
- d) **Prije uključivanja električnog alata uklonite alate za podešavanje ili vijčani ključ.** Alat ili ključ koji se nalazi u rotirajućem dijelu uređaja može dovesti do nezgoda.
- e) **Izbjegavajte neuobičajene položaje tijela. Zauzmite siguran i stabilan položaj tijela i u svakom trenutku održavajte ravnotežu.** Na taj način možete električni alat bolje kontrolirati u neočekivanim situacijama.
- f) **Nosite prikladnu odjeću. Ne nosite široku odjeću ili nakit. Kosu, odjeću i rukavice držite dalje od pomičnih dijelova.** Nepričvršćenu odjeću, dugu kosu ili nakit mogu zahvatiti pomični dijelovi.
- g) **Ako se mogu montirati naprave za usisavanje i hvatanje prašine, provjerite da li su iste priključene i da li se mogu ispravno koristiti.** Primjena naprave za usisavanje može smanjiti ugroženost od prašine.

### 4) Brižljiva uporaba i ophođenje s električnim alatima

- a) **Ne preopterećujte uređaj. Za vaš rad koristite za to predviđen električni alat.** S odgovarajućim električnim alatom radit ćete bolje i sigurnije u navedenom području učinka.

**b) Ne koristite električni alat čiji je prekidač neispravan.** Električni alat koji se više ne može uključivati i isključivati opasan je i mora se popraviti.

**c) Izvucite utikač iz mrežne utičnice i/ili izvadite aku-bateriju prije podešavanja uređaja, zamjene pribora ili odlaganja uređaja.** Ovim mjerama opreza izbjeći će se nehotično pokretanje električnog alata.

**d) Električni alat koji ne koristite spremite izvan dosega djece. Ne dopustite rad s uređajem osobama koje nisu s njim upoznate ili koje nisu pročitale ove upute.** Električni alati su opasni ako s njima rade neiskusne osobe.

**e) Održavajte električni alat s pažnjom. Kontrolirajte da li pomični dijelovi uređaja besprijekorno rade i da nisu zaglavljani, da li su dijelovi polomljeni ili tako oštećeni da se ne može osigurati funkcija električnog alata. Prije primjene ove oštećene dijelove treba popraviti.** Mnoge nezgode imaju svoj uzrok u slabo održanim električnim alatima.

**f) Rezne alate održavajte oštrim i čistim.** Pažljivo održavani rezni alati s oštrim oštricama manje će se zaglaviti i lakše se s njima radi.

**g) Električni alat, pribor, radne alate, itd. koristite prema ovim uputama i na način kako je to propisano za poseban tip uređaja. Kod toga uzmite u obzir radne uvjete i izvođene radove.** Uporaba električnih alata za druge primjene nego što je to predviđeno, može dovesti do opasnih situacija.

## 5) Servisiranje

**a) Popravak vašeg električnog alata prepustite samo kvalificiranom stručnom osoblju ovlaštenog servisa i samo s originalnim rezervnim dijelovima.** Na taj će se način osigurati da ostane sačuvana sigurnost uređaja.

## Upute za sigurnost specifične za uređaj

- ▶ **Električni alat koristite samo za suho brušenje.** Prodiranje vode u električni uređaj povećava opasnost od električnog udara.
- ▶ **Pazite da se niti jedna osoba ne ugrozi od iskrenja. Uklonite sve zapaljive materijale koji se nalaze blizu mjesta brušenja.** Kod brušenja metala dolazi do iskrenja.

▶ **Pažnja, opasnost od požara! Izbjegavajte pregrijavanje brušenog izratka i brusilice. Prije stanki u radu uvijek ispraznite spremnik za prašinu.** Prašina od brušenja koja se nalazi u vrećici za prašinu, mikrofilteru, papirnatoj vrećici (ili u filter vrećici, odnosno u filteru usisavača prašine), može se sama zapaliti pod nepovoljnim uvjetima kao što je iskrenje kod brušenja metala. Posebna opasnost postoji ako bi se prašina od brušenja pomiješala s ostacima boje, poliuretana ili ostalih kemijskih tvari i ako bi se brušeni izradak nakon duljeg vremena zagrijao.

▶ **Osigurajte izradak.** Izradak stegnut pomoću stezne naprave ili škripca sigurnije će se držati nego s vašom rukom.

▶ **Ne obrađujte materijal koji sadrži azbest.** Azbest se smatra kancerogenim.

▶ **Poduzmite mjere zaštite ako kod rada može nastati prašina koja je štetna za zdravlje, zapaljiva ili eksplozivna.** Na primjer: Neke prašine se smatraju kancerogenima. Nosite masku za zaštitu od prašine i koristite usisavanje prašine/strugotine ako se može priključiti.

▶ **Održavajte vaše radno mjesto čistim.** Posebno su opasne mješavine materijala. Prašina od lakog metala može se zapaliti ili eksplodirati.

▶ **Električni alat ne koristite sa oštećenim kablom. Oštećeni kabel ne dodirujte i izvucite mrežni utikač ako bi se kabel tijekom rada ošteti.** Oštećeni kabel povećava opasnost od električnog udara.

## Opis djelovanja



**Treba pročitati sve napomene o sigurnosti i upute.** Ako se ne bi poštivale napomene o sigurnosti i upute to bi moglo uzrokovati strujni udar, požar i/ili teške ozljede.

Molimo otvorite preklopnu stranicu sa prikazom uređaja i držite ovu stranicu otvorenom dok čitate upute za uporabu.

## Uporaba za određenu namjenu

Električni alat je predviđen za suho brušenje drva, plastike, metala, kita, kao i lakiranih površina. Električni alati sa elektroničkom regulacijom su prikladni i za poliranje.

## Prikazani dijelovi uređaja

Numeriranje prikazanih dijelova odnosi se na prikaz električnog alata na stranici sa slikama.

- 1 Prekidač za uključivanje/isključivanje
- 2 Kotačić za predbiranje broja okretaja (GEX 125-1 AE)
- 3 Kutija za prašinu, komplet (mikro filter sustav)

- 4 Brusni tanjur
- 5 Brusni list\*
- 6 Vijci za brusni tanjur
- 7 Nastavak za ispuhivanje
- 8 Uložak filtera (mikro filter sustav)
- 9 Usisno crijevo\*

\*Prikazan ili opisan pribor ne pripada standardnom opsegu isporuke.

## Tehnički podaci

Ekscentarska brusilica		GEX 125-1 A Professional	GEX 125-1 AE Professional
Kataloški br.		3 601 C87 0..	3 601 C87 5..
Nazivna primljena snaga	W	250	250
Prethodno biranje broja oscilacija		–	●
Broj okretaja pri praznom hodu	min <sup>-1</sup>	12000	7500–12000
Broj oscilacija pri praznom hodu	min <sup>-1</sup>	24000	15000–24000
Promjer kruga osciliranja	mm	2,5	2,5
Promjer brusnog tanjura	mm	125	125
Težina odgovara EPTA-Procedure 01/2003	kg	1,3	1,3
Klasa zaštite		□/II	□/II

Podaci vrijede za nazivne napone [U] 230/240 V. Kod nižih napona i specifičnih izvedbi za određene zemlje, ovi podaci mogu varirati.

Molimo pridržavajte se kataloškog broja sa tipske pločice vašeg električnog alata. Trgovačke oznake pojedinih električnih alata mogu varirati.

## Informacije o buci i vibracijama

Izmjerene vrijednosti određene su prema EN 60745.

Prag buke uređaja vrednovan s A iznosi obično: prag zvučnog tlaka 77 dB(A); prag učinka buke 88 dB(A). Nesigurnost K=2,8 dB.

### Nosite štitičke za sluh!

Ukupne vrijednosti vibracija (vektorski zbroj tri smjera) određene su prema EN 60745: Vrijednost emisija vibracija  $a_h = 5,0 \text{ m/s}^2$ , nesigurnost K = 1,5  $\text{m/s}^2$ .

**⚠ UPOZORENJE** Prag vibracija naveden u ovim uputama izmjeren je prema mjernom postupku propisanom u EN 60745 i može se koristiti za usporedbu uređaja.

Prag vibracija mijenja se prema primjeni električnog alata i u mnogim slučajevima se može kretati iznad vrijednosti navedenih u ovim uputama. Opterećenje od vibracija može se zanemariti kada se električni alat redovito koristi na takav način.

**Napomena:** Za točnu procjenu opterećenja od vibracija tijekom određenog razdoblja rada, trebaju se uzeti u obzir i vremena u kojima je uređaj isključen, ili doduše radi ali se stvarno ne koristi. To može osjetno smanjiti opterećenje od vibracija kroz čitavo razdoblje rada.

## Izjava o usklađenosti

Izjavljujemo uz punu odgovornost da je ovaj proizvod opisan u „Tehnički podaci“ usklađen sa slijedećim normama ili normativnim dokumentima: EN 60745, prema odredbama smjernica 89/336/EWG, 98/37/EG (do 28.12.2009), 2006/42/EG (od 29.12.2009).

Dr. Egbert Schneider  
Senior Vice President  
Engineering

Dr. Eckerhard Strötgen  
Head of Product  
Certification

*Dr. Egbert Schneider* i.v. *Dr. Eckerhard Strötgen*

06.12.2006, Robert Bosch GmbH, Power Tools Division  
D-70745 Leinfelden-Echterdingen

## Montaža

- Prije svih radova na električnom alatu izvucite mrežni utikač iz utičnice.

## Zamjena lista pile (vidjeti sliku A)

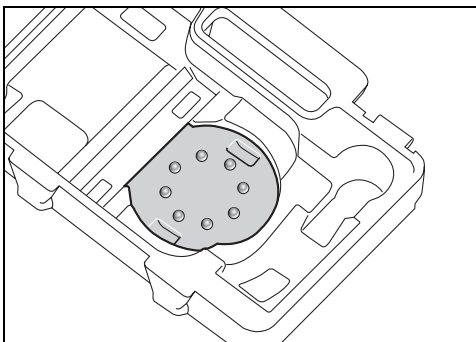
Prije stavljanja novog brusnog lista očistite prljavštinu i prašinu sa brusnog tanjura 4, npr. kistom.

Površina brusnog tanjura **4** sastoji se od čičak pričvršćenja, kako bi se brusni listovi mogli brzo i jednostavno pričvrstiti.

Čvrsto pritisnite brusni list **5** na donju stranu brusnog tanjura **4**.

Treba osigurati optimalno usisavanje prašine i kod toga paziti da se otvori u brusnom listu poklope sa otvorima na brusnom tanjuru.

Za jednostavno podešavanje brusnog lista **5** na brusnom tanjuru **4** možete koristiti alat za podešavanje prikazan na slici, a koje se nalazi u kovčegu za alat. Stavite brusni list sa čičak pričvršćenjem prema gore u alat za podešavanje i čvrsto pritisnite električni alat sa brusnim tanjuruom.



### Izbor brusnih listova

Prema obrađivanom materijalu i željenom skidanju materijala sa površine, na raspolaganju su različiti brusni listovi:

	Materijal	Primjena	Zrnatost	
<b>White:Paint</b>	<ul style="list-style-type: none"> <li>- Boja</li> <li>- Lak</li> <li>- Punilo</li> <li>- Kit</li> </ul>	Za skidanje sloja boje brušenjem	gruba	40 60
		Za brušenje boje (npr. uklanjanje tragova kista, kapljica boje)	srednja	80 100 120
		Za završno brušenje temeljnih premaza prije bojenja/lakiranja	fina	180 400
<b>red:Wood</b>	<ul style="list-style-type: none"> <li>- Svi drveni materijali (npr. tvrdo drvo, meko drvo, ploče iverice, građevne ploče)</li> <li>- Metalni materijali</li> </ul>	Za prethodno brušenje npr. hrapavih, neblanjanih greda i dasaka	gruba	40 60
		Za plansko brušenje i izravnavanje manjih neravnina	srednja	80 100 120
		Za završno i fino brušenje drva	fina	180 240 320 400
<b>black:Stone</b>	<ul style="list-style-type: none"> <li>- Kamen</li> <li>- Mramor</li> <li>- Granit</li> <li>- Keramika</li> <li>- Staklo</li> <li>- Pleksiglas</li> <li>- Autolak</li> <li>- Corian®</li> <li>- Varicor®</li> </ul>	Za prethodno brušenje	gruba	60
		Za profilno brušenje i skidanje rubova	srednja	80 100 120
		Za fino brušenje kod oblikovanja	fina	180 240 320 400
		Brušenje uz sjaj i zaobljenje rubova	vrlo fina	600 1200

## Zamjena brusnog tanjura (vidjeti sliku B)

**Napomena:** Odmah zamijenite oštećeni brusni tanjur **4**.

Skinite brusni list odnosno alat za poliranje. Do kraja odvijte 4 vijka **6** i skinite brusni tanjur **4**. Stavite novi brusni list **4** i ponovno stegnite vijke.

**Napomena:** Kod stavljanja brusnog tanjura pazite da nazubljenje prihvata zahvati u udubljena brusnog tanjura.

## Usisavanje prašine/strugotina

### Vlastito usisavanje s kutijom za prašinu (vidjeti sliku C1 – C4)

Kutiju za prašinu **3** stavite na ispušni nastavak **7** dok ne preskoči.

Stanje napunjenosti kutije za prašinu **3** može se lako kontrolirati kroz prozirni spremnik.

Za pražnjenje kutije za prašinu **3**, odvojite je uz manje okretanje prema dolje.

Prije otvaranja kutije za prašinu **3** trebate s kutijom za prašinu lupkati po čvrstoj podlozi, kako je prikazano na slici, kako bi se prašina oslobodila sa uloška filtera.

Čvrsto primite kutiju za prašinu **3**, preklopite uložak filtera **8** prema gore i ispraznite kutiju za prašinu. Mekom četkom očistite lamele uloška filtera **8**.

### Vanjsko usisavanje (vidjeti sliku D)

Nataknite usisno crijevo **9** na ispušni nastavak **7**. Spojite usisno crijevo **9** s usisavačem prašine. Pregled o priključku na različite usisavače prašine možete naći na kraju ovih uputa za uporabu.

Usisavač mora biti prikladan za obrađivani materijal.

Kod usisavanja suhe prašine ili prašine koja je posebno opasna za zdravlje, treba koristiti specijalni usisavač.

## Rad

### Puštanje u rad

- ▶ **Pridržavajte se mrežnog napona! Napon izvora struje mora se podudarati s podacima na tipskoj pločici električnog alata. Električni alati označeni s 230 V mogu raditi i na 220 V.**

### Uključivanje/isključivanje

Za **puštanje u rad** električnog alata, prekidač za uključivanje/isključivanje **1** nagnite u desno, u položaj „I“.

Za **isključivanje** električnog alata, prekidač za uključivanje/isključivanje **1** nagnite u lijevo, u položaj „0“.

### Predbiranje broja okretaja (GEX 125-1 AE)

Sa kotačićem za predbiranje broja okretaja **2** možete prethodno odabrati potreban broj okretaja i tijekom rada električnog alata.

1 – 2 manji broj okretaja

3 – 4 srednji broj okretaja

5 – 6 veći broj okretaja

Potreban broj okretaja ovisan je od materijala i radnih uvjeta i može se odrediti praktičnim pokusom.

Nakon duljeg rada s manjim brojem okretaja, trebate u svrhu hlađenja ostaviti da električni alat radi oko 3 minute kod maksimalnog broja okretaja pri praznom hodu.

### Kočnica brusnog tanjura

Ugrađenom kočnicom brusnog tanjura smanjuje se broj okretaja pri praznom hodu, tako da se kod stavljanja električnog alata na izradak spriječi stvaranje brazda.

Ako bi se tijekom vremena stalno povećavao broj okretaja pri praznom hodu, znači da je brusni tanjur oštećen i da se mora zamijeniti ili je kočnica brusnog tanjura istrošena. Istrošena kočnica brusnog tanjura mora se zamijeniti u ovlaštenom servisu za Bosch električne alate.

### Upute za rad

- ▶ **Prije njegovog odlaganja pričekajte da se električni alat zaustavi do stanja mirovanja.**

Da biste radili bez zamaranja, električni alat možete držati odozgo, sa strane ili sprijeda, ovisno o vrsti primjene. (vidjeti sliku E)

### Brušenje površina

Uključite električni alat, stavite ga sa čitavom brusnom površinom na obrađivanu podlogu i uz umjereni pritisak pomičite ga po izratku.

Na učinak skidanja materijala i sliku brušenja u znatnoj mjeri utječe izbor brusnog lista, prethodno odabrani stupanj broja okretaja (GEX 125-1 AE) i pritisak na električni alat.

Samo besprijekorni brusni listovi daju dobar učinak brušenja i čuvaju električni alat.

Pazite na jednolični pritisak, kako bi se produljio vijek trajanja brusnih listova.

Prekomjernim povećanjem pritiska ne povećava se učinak brušenja, nego dolazi do jačeg zagrijavanja električnog alata i brusnog lista.

Brusni list kojim je obrađivan metal ne koristite više za obradu drugih materijala.

Koristite samo originalni Bosch pribor za brušenje.

#### Grubo brušenje

Navucite na brusni tanjur brusni list grublje zrnatosti.

Električni alat pritišćite samo lagano, tako da se okreće sa većim brojem okretaja i da se postigne veće skidanje materijala.

#### Fino brušenje

Navucite na brusni tanjur brusni list sitnije zrnatosti.

Laganom promjenom pritiska, odnosno promjenom stupnja broja okretaja (GEX 125-1 AE), možete smanjiti broj okretaja brusnog tanjura, kod čega ostaje zadržano ekscentarsko gibanje.

Pomičite električni alat po izratku sa umjerenim pritiskom, plošno kružno ili naizmjenično u uzdužnom i poprečnom smjeru. Električni alat ne naginjite, kako bi se izbjeglo zarezivanje obrađivanog izratka, npr. furnira.

Nakon završene radne operacije isključite električni alat.

#### Poliranje (GEX 125-1 AE)

Za poliranje starijih lakiranih površina ili naknadno poliranje ogrebotina (npr. akrilnog stakla), električni alat se može opremiti odgovarajućim alatima za poliranje, kao npr. hauba od janjeće vune, filc za poliranje ili spužva za poliranje (pribor).

Kod poliranja odaberite manji broj okretaja (stupanj 1 – 2), kako bi se izbjeglo prekomjerno zagrijavanje površine.

Utrljajte sredstvo za poliranje sa spužvom za poliranje, križnim odnosno kružnim gibanjima i uz umjereni pritisak i ostavite nakon toga da se osuši.

Polirajte osušeno sredstvo za poliranje, sa haubom od janjeće vune, križnim ili kružnim gibanjima.

Redovito čistite alat za poliranje kako bi se osigurali dobri rezultati poliranja. Operite alat za poliranje sa blagim sredstvom za pranje i toplom vodom i kod toga ne koristite nikakve razrjeđivače.

## Održavanje i servisiranje

### Održavanje i čišćenje

- ▶ **Prije svih radova na električnom alatu izvucite mrežni utikač iz utičnice.**
- ▶ **Električni alat i otvore za hlađenje održavajte čistim kako bi se moglo dobro i sigurno raditi.**

Ako bi električni alat unatoč brižljivih postupaka izrade i ispitivanja ipak prestao raditi, popravak treba prepustiti ovlaštenom servisu za Bosch električne alate.

Za slučaj povratnih upita ili naručivanja rezervnih dijelova, molimo vas neizostavno navedite 10-znamenasti kataloški broj sa tipske pločice električnog alata.

### Servis za kupce i savjetovanje kupaca

Naš servis će odgovoriti na vaša pitanja o popravku i održavanju vašeg proizvoda, kao i o rezervnim dijelovima. Crteže u rastavljenom obliku i informacije o rezervnim dijelovima možete naći i na našoj adresi:

**www.bosch-pt.com**

Tim Bosch savjetnika za kupce rado će odgovoriti na vaša pitanja o kupnji, primjeni i podešavanju proizvoda i pribora.

#### Hrvatski

Robert Bosch d.o.o  
Kneza Branimira 22  
100 40 Zagreb  
Tel.: +385 (01) 295 80 51  
Fax: +386 (01) 5193 407

### Zbrinjavanje

Električni alat, pribor i ambalažu treba dovesti na ekološki prihvatljivu ponovnu primjenu.

#### Samo za zemlje EU:



Ne bacajte električni alat u kućni otpad!

Prema Europskim smjernicama 2002/96/EG za električne i elektroničke stare uređaje, električni alati koji više nisu uporabivi moraju se

odvojeno sakupiti i dovesti na ekološki prihvatljivu ponovnu primjenu.

**Zadržavamo pravo na promjene.**



## Üldised ohutusjuhised

### **⚠ TÄHELEPANU** Kõik ohutusnõuded ja juhised tuleb läbi lugeda.

Ohutusnõuete ja juhiste eiramise tagajärjeks võib olla elektrilöökk, tulekahju ja/või rasked vigastused.

### Hoidke kõik ohutusnõuded ja juhised edasiseks kasutamiseks hoolikalt alles.

Allpool kasutatud mõiste „Elektriline tööriist“ käib võrgutoitega (toitejuhtmega) elektriliste tööriistade ja akutoitega (ilma toitejuhtmeta) elektriliste tööriistade kohta.

#### 1) Ohutusnõuded tööpiirkonnas

- a) Töökoht peab olema puhas ja hästi valgustatud. Töökohas valitsev segadus ja hämarus võib põhjustada õnnetusi.
- b) Ärge kasutage elektrilist tööriista plahvatusohtlikus keskkonnas, kus leidub tuleohtlikke vedelikke, gaase või tolmu. Elektrilistest tööriistadest lööb sädemeid, mis võivad tolmu või aurud süüdata.
- c) Elektrilise tööriista kasutamise ajal hoidke lapsed ja teised isikud töökohast eemal. Kui Teie tähelepanu kõrvale juhitakse, võib seade Teie kontrolli alt väljuda.

#### 2) Elektriõhutus

- a) Elektrilise tööriista pistik peab pistikupessa sobima. Pistiku kallal ei tohi teha mingeid muudatusi. Ärge kasutage kaitsemaandusega elektriliste tööriistade puhul adapterpistikuid. Muutmata pistikud ja sobivad pistikupesad vähendavad elektrilöögi saamise riski.
- b) Vältige kehakontakti maandatud pindadega, nagu torud, radiaatorid, pliivid ja külmikud. Kui Teie keha on maandatud, on elektrilöögi oht suurem.
- c) Hoidke seadet vihma ja niiskuse eest. Kui elektrilisse tööriista on sattunud vett, on elektrilöögi oht suurem.
- d) Ärge kasutage toitejuhet otstarvetel, milleks see ei ole ette nähtud, näiteks elektrilise tööriista kandmiseks, ülesriputamiseks või pistiku pistikupesast väljatõmbamiseks. Hoidke toitejuhet kuumuse, õli, teravate servade ja seadme liikuvate osade eest. Kahjustatud või keerduläinud toitejuhtmed suurendavad elektrilöögi ohtu.
- e) Kui töötate elektrilise tööriistaga vabas õhus, kasutage ainult selliseid pikendusjuhtmeid, mida on lubatud kasutada ka välistingimustes. Välistingimustes kasutamiseks sobiva pikendusjuhtme kasutamine vähendab elektrilöögi ohtu.

- f) Kui elektrilise tööriista kasutamine niiskes keskkonnas on vältimatu, kasutage rikkevoolukaitseülilülitit. Rikkevoolukaitseülilülitit kasutamine vähendab elektrilöögi ohtu.

#### 3) Inimeste turvalisus

- a) Olge tähelepanelik, jälgige, mida Te teete, ning toimige elektrilise tööriistaga töötades kaalutletult. Ärge kasutage elektrilist tööriista, kui olete väsinud või uimastite, alkoholi või ravimite mõju all. Hetkeline tähelepanematus seadme kasutamisel võib põhjustada tõsiseid vigastusi.
- b) Kandke isikukaitsevahendeid ja alati kaitseprille. Isikukaitsevahendite, näiteks tolmumaski, libisemiskindlate turvajalatsite, kaitsekiivri või kuulmiskaitsevahendite kandmine – sõltuvalt elektrilise tööriista tüübist ja kasutusala – vähendab vigastuste ohtu.
- c) Vältige seadme tahtmatut käivitamist. Enne pistiku ühendamist pistikupessa, aku ühendamist seadme külge, seadme ülestõstmist ja kandmist veenduge, et elektriline tööriist on välja lülitatud. Kui hoiate elektrilise tööriista kandmisel sõrme lülilülil või ühendate vooluvõrku sisselülitatud seadme, võivad tagajärjeks olla õnnetused.
- d) Enne elektrilise tööriista sisselülitamist eemaldage selle küljest reguleerimis- ja mutrivõtmed. Seadme pöörleva osa küljes olev reguleerimis- või mutrivõti võib põhjustada vigastusi.
- e) Vältige ebataavalist kehaasendit. Võtke stabiilne tööasend ja hoidke kogu aeg tasakaalu. Nii saate elektrilist tööriista ootamatutes olukordades paremini kontrollida.
- f) Kandke sobivat rõivastust. Ärge kandke laiu riideid ega ehteid. Hoidke juuksed, rõivad ja kindad seadme liikuvatest osadest eemal. Lotendavad riided, ehted või pikad juuksed võivad sattuda seadme liikuvate osade vahele.
- g) Kui on võimalik paigaldada tolmueemaldus- ja tolmukogumisseadiseid, veenduge, et need on seadmega ühendatud ja et neid kasutatakse õigesti. Tolmu-eemaldusseadise kasutamine vähendab tolmust põhjustatud ohte.

#### 4) Elektriliste tööriistade hoolikas käsitsemine ja kasutamine

- a) **Ärge koormake seadet üle. Kasutage töö tegemiseks selleks ettenähtud elektrilist tööriista.** Sobiva elektrilise tööriistaga töötate ettenähtud jõudluspiirides efektiivsemalt ja ohutumalt.
- b) **Ärge kasutage elektrilist tööriista, mille lüliti on rikkis.** Elektriline tööriist, mida ei ole enam võimalik lülitist sisse ja välja lülitada, on ohtlik ning tuleb parandada.
- c) **Tõmmake pistik pistikupesast välja ja/või eemaldage seadmest aku enne seadme reguleerimist, tarvikute vahetamist ja seadme ärapanekut.** See ettevaatusabinõu väldib elektrilise tööriista soovimatut käivitamist.
- d) **Kasutusvälisel ajal hoidke elektrilisi tööriistu lastele kättesaamatus kohas. Ärge laske seadet kasutada isikutel, kes seadet ei tunne või pole siintoodud juhiseid lugenud.** Asjatundmatute isikute käes on elektrilised tööriistad ohtlikud.
- e) **Hoolitsege seadme eest korralikult. Kontrollige, kas seadme liikuvad osad töötavad veatult ega kiildu kiini. Veenduge, et seadme detailid ei ole murdunud või kahjustatud määral, mis mõjutab seadme töökindlust. Laske kahjustatud detailid enne seadme kasutamist parandada.** Paljude õnnetuste põhjuseks on halvasti hooldatud elektrilised tööriistad.
- f) **Hoidke lõiketarvikud teravad ja puhtad.** Hoolikalt hooldatud, teravate lõikeservadega lõiketarvikud kiilduvad harvemini kinni ja neid on lihtsam juhtida.
- g) **Kasutage elektrilist tööriista, lisavarustust, tarvikuid jne vastavalt siintoodud juhiste ning nii, nagu konkreetse seadmetüübi jaoks ette nähtud. Arvestage seejuures töötingimuste ja teostatava töö iseloomuga.** Elektriliste tööriistade nõuetevastane kasutamine võib põhjustada ohtlikke olukordi.

#### 5) Teenindus

- a) **Laske elektrilist tööriista parandada ainult kvalifitseeritud spetsialistidel, kes kasutavad originaalvaruosi.** Nii tagate püsivalt seadme ohutu töö.

## Ohutusjuhised

- ▶ **Kasutage elektrilist tööriista ainult kuivlihvimiseks.** Vee tungimine seadmesse suurendab elektrilöögi ohtu.
- ▶ **Veenduge, et sädemed ei ohusta teisi inimesi. Eemaldage seadme lähedusest süttivad materjalid.** Metallide lihvimisel lendub sädemeid.
- ▶ **Tähelepanu, põlengu oht! Vältige lihvitava materjali ja lihvmasina ülekuumenemist. Enne töös pausi tegemist tühjendage alati tolmuks.** Tolmuks, mikrofiltris, paberkotis (või tolmuimeja filtrikotis või filtris) olev lihvimistolm võib ebasoodsatel tingimustel, näiteks sädemete tekkimisel metalli lihvimisest iseeneslikult süttida. Eriti ohtlik on olukord, kui lihvimistolm seguneb laki-, värvi-, polüuretaanijääkide või teiste keemiliste ainetega ja lihvitav materjal on pikast töötlemisest tingituna kuum.
- ▶ **Kinnitage töödeldav toorik.** Kinnitusseadmete või kruustangidega kinnitatud toorik püsib kindlamalt kui käega hoides.
- ▶ **Asbestisaldava materjali töötlemine on keelatud.** Asbest võib tekitada vähki.
- ▶ **Rakendage kaitsemeetmeid, kui töötamisel võib tekkida tervistkahjustavat, süttimis- või plahvatusohtlikku tolmu.** Näiteks: mõned tolmulüügid on vähkitekitava toimega. Kandke tolmukaitsemaski ja võimaluse korral kasutage tolmu-/laastueemaldusseadist.
- ▶ **Hoidke oma töökoht puhas.** Materjalisegud on eriti ohtlikud. Kergmetallide tolmu võib süttida või plahvatada.
- ▶ **Ärge kasutage elektrilist tööriista, mille toitejuhe on vigastatud. Ärge puudutage vigastatud toitejuhett; kui toitejuhe saab töötamise ajal vigastada, tõmmake pistik kohe pistikupesast välja.** Vigastatud toitejuhe suurendab elektrilöögi ohtu.

## Tööpõhimõtte kirjeldus



**Kõik ohutusnõuded ja juhised tuleb läbi lugeda.** Ohutusnõuete ja juhiste eiramise tagajärjeks võib olla elektrilööki, tulekahju ja/või rasked vigastused.

Avage kokkuvolditud lehekülg, millel on toodud joonised seadme kohta, ja jätke see kasutusjuhendi lugemise ajaks lahti.

## Nõuetekohane kasutamine

Seade on ette nähtud puidu, plastmaterjali, metalli, pahtlisegu ja lakitud pindade kuivlihvimiseks. Elektrooniliselt reguleeritavad seadmed sobivad ka poleerimiseks.

## Seadme osad

Seadme osade numeratsiooni aluseks on jooniste leheküljel toodud numbrid.

- 1 Lülitit (sisse/välja)
- 2 Pöörete arvu regulaator(GEX 125-1 AE)
- 3 Tolmukott komplektina (mikrofiltersüsteem)
- 4 Lihvtald
- 5 Lihvpaber\*
- 6 Lihvtalla kruvid
- 7 Tolmueemaldusliitmik
- 8 Filtrielement (mikrofiltersüsteem)
- 9 Äratõmbevoolik\*

\*Tarnekomplekt ei sisalda kõiki kasutusjuhendis olevatel joonistel kujutatud või kasutusjuhendis nimetatud lisatarvikuid.

## Tehnilised andmed

Ekstsentrilihvmasin		GEX 125-1 A Professional	GEX 125-1 AE Professional
Tootenumber		3 601 C87 0..	3 601 C87 5..
Nimivõimsus	W	250	250
Võngete arvu reguleerimine		–	●
Tühikäigupöörded	min <sup>-1</sup>	12000	7500–12000
Võngete arv tühikäigul	min <sup>-1</sup>	24000	15000–24000
Võnke läbimõõt	mm	2,5	2,5
Lihvtalla läbimõõt	mm	125	125
Kaal EPTA-Procedure 01/2003 järgi	kg	1,3	1,3
Kaitseaste		□/II	□/II

Andmed kehtivad nimipingetel [U] 230/240 V. Madalamatel pingetel ja kasutusriigis spetsiifiliste mudelite puhul võivad toodud andmed varieeruda.

Pöörake palun tähelepanu oma tööriista andmesildil toodud tootenumbriks. Seadmete kaubanduslik tähistus võib olla erinev.

## Andmed müra/vibratsiooni kohta

Mõõtmised teostatud vastavalt standardile EN 60745.

Seadme A-karakteristikuga mõõdetud müratase on üldjuhul: helirõhu tase 77 dB(A); müravõimsuse tase 88 dB(A). Mõõteviga K=2,8 dB.

### Kasutage kuulmiskaitsevahendeid!

Vibratsiooni koguväärtus (kolme suuna vektor-summa), mõõdetud EN 60745 kohaselt: vibratsioon  $a = 5,0 \text{ m/s}^2$ , mõõtemääramatus  $K = 1,5 \text{ m/s}^2$ .

**⚠ TÄHELEPANU** Käesolevas juhendis toodud vibratsioon on mõõdetud standardile EN 60745 vastava mõõtemetodi järgi ja seda võib kasutada seadmete omavaheliseks võrdluseks.

Vibratsioonitase muutub sõltuvalt elektrilise tööriista kasutusotstarbest ja võib mõningatel juhtudel käesolevas juhendis toodud väärtuse ületada. Kui elektrilist tööriista kasutatakse taolisel viisil regulaarselt, tekib oht vibratsiooni alahindamiseks.

**Märkus:** Vibratsiooni täpseks hindamiseks teatud tööperioodi jooksul tuleks arvesse võtta ka aega, mil seade oli välja lülitatud või küll sisse lülitatud, kuid tegelikult tööle rakendamata. See võib vibratsiooni töö koguperioodi jooksul tunduvalt vähendada.

## Vastavus normidele

Kinnitame ainuvastutajana, et punktis „Tehnilised andmed“ kirjeldatud toode vastab järgmistele standarditele või normdokumentidele: EN 60745 vastavalt direktiivide 89/336/EMÜ, 98/37/EÜ (kuni 28.12.2009), 2006/42/EÜ (alates 29.12.2009).

Dr. Egbert Schneider  
Senior Vice President  
Engineering

Dr. Eckerhard Strötgen  
Head of Product  
Certification

*ppa. Schneider* *i.v. Strötgen*

06.12.2006, Robert Bosch GmbH, Power Tools Division  
D-70745 Leinfelden-Echterdingen

## Montaaž

- **Enne mistahes tööde teostamist elektrilise tööriista kallal tõmmake pistik pistikupesast välja.**

Lihvpaberi **5** seadmiseks lihvtalla **4** õigesse asendisse võite kasutada joonisel näidatud abivahendit. Asetage lihvpaber nii, et takjakangas jääb ülespoole, abivahendisse ja suruge seadet koos lihvtallaga tugevasti selle vastu.

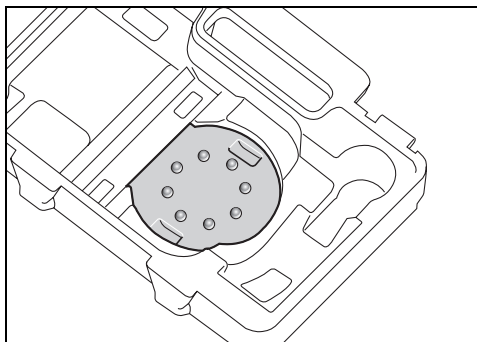
### Lihvpaberi vahetus (vt joonist A)

Enne uue lihvpaberi paigaldamist eemaldage lihvtallalt **4** mustus ja tolm näiteks pintsli abil.

Lihvtalla pind **4** on valmistatud takjakangast, mis võimaldab takjakinnitusega lihvpaberit kiiresti ja lihtsalt paigaldada.

Suruge lihvpaber **5** tugevasti vastu lihvtalla **4** alumist külge.

Optimaalse tolmuimemise tagamiseks veenduge, et lihvpaberi ja lihvtalla augumustrid ühtivad.



### Lihvpaberi valik

Vastavalt töödeldavale materjalile ja soovitud pinnakvaliteedile saab kasutada erinevaid lihvpabereid:

	Materjal	Kasutusala	Teralisus	
<b>White:Paint</b>	<ul style="list-style-type: none"> <li>- Värv</li> <li>- Lakk</li> <li>- Täitematerjal</li> <li>- Pahtel</li> </ul>	Värvi mahalihvimiseks	jäme	40 60
		Alusvärvikihi lihvimiseks (nt pintslijälgede, värvipritsete jmt eemaldamiseks)	keskmine	80 100 120
		Kruntkihi lõpplihvimiseks enne värviga katmist	peen	180 400
<b>red:Wood<sup>TOP</sup></b>	<ul style="list-style-type: none"> <li>- Kõik puitmaterjalid (nt kõva puit, pehme puit, laastplaadid, ehitusplaadid)</li> <li>- Metallmaterjalid</li> </ul>	Karedate, hõõveldamata prusside ja laudade eellihvimiseks	jäme	40 60
		Tasandamiseks ja väikeste ebatasasuste kõrvaldamiseks	keskmine	80 100 120
		Puidu lõpp- ja peenlihvimiseks	peen	180 240 320 400
<b>black:Stone</b>	<ul style="list-style-type: none"> <li>- Kivi</li> <li>- Marmor</li> <li>- Graniit</li> <li>- Keraamika</li> <li>- Klaas</li> <li>- Pleksiklaas</li> <li>- Autolakk</li> <li>- Corian®</li> <li>- Varicor®</li> </ul>	Vahelihvimiseks	jäme	60
		Vormi andmiseks ja servade lihvimiseks	keskmine	80 100 120
		Peenlihvimiseks vormi andmisel	peen	180 240 320 400
		Poleerlihvimiseks ja servade ümardamiseks	väga peen	600 1200

## Lihvtalla vahetus (vt joonis B)

**Märkus:** Vigastatud lihvtald **4** vahetage kohe välja.

Tõmmake lihvpaper või poleerimistarvik maha. Keerake 4 kruvi **6** täielikult välja ja võtke lihvtald **4** maha. Paigaldage uus lihvtald **4** ja keerake kruvid uuesti kinni.

**Märkus:** Lihvtalla paigaldamisel veenduge, et aluse hambad haakuvad lihvtalla avadesse.

## Tolmu/saepuru äratõmme

### Integreeritud tolmuemaldus tolmuoti abil (vt joonist C1 – C4)

Asetage tolmuoti **3** äratõmbeava **7** külge ja lükake seda kergelt, kuni see fikseerub tuntuvalt oma kohale.

Tolmuoti **3** täituvuse astet saab läbipaistva mahuti abil kergesti kontrollida.

Tolmuoti **3** tühjendamiseks tõmmake see kerge pöördliigutusega suunaga alla maha.

Enne tolmuoti **3** avamist kloppige tolmuoti vastavalt joonisele vastu stabiilset alust, et eemaldada filtrielemendi küljest tolmu.

Hoidke tolmuimahuuti **3** kinni, tõmmake filtrielement **8** suunaga üles maha ja tühjendage tolmuimahuuti. Puhastage filtrielemendi **8** lamelle pehme harjaga.

### Tolmuemaldus eraldi seadmega (vt joonist D)

Ühendage äratõmbevoolik **9** äratõmbeavaga **7**. Ühendage äratõmbevoolik **9** tolmuimeja külge. Ülevaate erinevate tolmuimejatega ühendamise kohta leiate käesoleva kasutusjuhendi lõpust.

Tolmuimeja peab töödeldava materjali tolmu imamiseks sobima.

Tervistkahjustava, kantserogeense ja kuiva tolmu eemaldamiseks kasutage spetsiaal tolmuimejat.

## Kasutus

### Seadme kasutuselevõtt

- **Pöörake tähelepanu võrgupinge! Võrgupinge peab ühtima tööriista andmesildil märgitud pingega. Andmesildil toodud 230 V seadmeid võib kasutada ka 220 V võrgupinge korral.**

#### Sisse-/väljalülitus

Elektrilise tööriista **kasutuselevõtuks** seadke lüliti (sisse/välja) **1** paremale asendisse „I“.

Elektrilise tööriista **väljalülitamiseks** seadke lüliti (sisse/välja) **1** vasakule asendisse „0“.

### Pöörete arvu valik (GEX 125-1 AE)

Pöörete arvu regulaatoriga **2** saate vajalikku pöörete arvu reguleerida ka töötamise ajal.

- 1 – 2 madalad pöörded
- 3 – 4 keskmised pöörded
- 5 – 6 kõrged pöörded

Vajalik pöörete arv sõltub materjalist ja töötingimustest ning seda saab kindlaks teha praktilise katse käigus.

Pärast pikemaajalist tööd madalatel pööretel tuleks seadmel jahtumiseks lasta koormuseta töötada umbes 3 minutit maksimaalpööretel.

### Lihvtalla pidur

Integreeritud lihvtalla pidur alandab tühikäigul pöörded nii palju, et seadme asetamisel toorikule ei teki hõõrdumisjälgi.

Kui pöörete arv aja jooksul pidevalt tõuseb, on lihvtald kahjustatud ja tuleb välja vahetada või on lihvtalla pidur kulunud. Kulunud lihvtalla pidur tuleb lasta välja vahetada Boschi elektriliste tööriistade volitatud parandustöökohas.

## Tööjuhised

- **Enne käestpanekut oodake, kuni elektriline tööriist on seiskunud.**

Mugava tööasendi tagamiseks võite hoida seadet vastavalt kasutusotstarbele ülalt, küljelt või eest. (vt joonist E)

### Pinna lihvimine

Lülitage seade sisse, asetage see kogu lihvimispinnaga töödeldavale pinnale ja juhtige seda mööduka survega üle tooriku.

Lihvimisjõudlus ja -tulemus sõltuvad põhiliselt lihvpaperi valikust, reguleeritud pöörete arvust (GEX 125-1 AE) ja rakendatavast survest.

Ainult laitmatu kvaliteediga lihvpaperid tagavad hea lihvimistulemuse ja säästavad elektrilist tööriista.

Lihvpaperite kasutusea pikendamiseks töötage ühtlase survega.

Liigne surve ei anna paremat lihvimistulemust, vaid kulutab kiiremini tööriista ja lihvpaperit.

Ärge kasutage lihvpaperit, millega on lihvitud metalli, teiste materjalide töötlemiseks.

Kasutage ainult Boschi originaal-lihvimistarvikuid.

### Jämelihvimine

Paigaldage jämeda teralisusega lihvpaper.

Rakendage seadmele üksnes väikest survet, nii et see töötab kõrgemate pööretega ja saavutab suurema tasandusvõime.

### Peenlihv

Paigaldage peeneteraline lihvpaper.

Rakendatava surve või pöörete arvu vahemiku (GEX 125-1 AE) muutmiseks võite lihvalla pöörete arvu vähendada, kusjuures ekstsentriline liikumine jääb alles.

Juhtige seadet toorikul mõõduka survega ringikujuliselt või vaheldumisi piki- ja ristisuunas. Ärge kallutage seadet, et vältida töödeldava tooriku, nt spooni läbilihvimist.

Pärast töö lõpetamist lülitage seade välja.

### Poleerimine (GEX 125-1 AE)

Kulunud lakikihtide või kriimustuste (nt akrüülklaasil) ülepoleerimiseks võib seadmele paigaldada sobiva poleerimistarviku, näiteks lambavillast ketta, poleervildi või -käsna (lisatarvikud).

Poleerimisel valige madal pöörete arv (aste 1 – 2), et vältida pinna liigset kuumenemist.

Töödelge poleerimisvahend poleerkäsna ringikujuliste ja piki- ning ristisuunaliste liigutustega mõõduka survega sisse ja laske seejärel kuivada.

Poleerige kuivanud poleerimisvahend lambavillast kettaga piki- ja ristisuunaliste või ringikujuliste liigutustega üle.

Heade tulemuste saavutamiseks puhastage poleerimistarvikuid regulaarselt. Peske poleerimistarvikuid pehmetoimelise pesuvahendi ja sooja veega, ärge kasutage lahusteid.

## Hooldus ja teenindus

### Hooldus ja puhastus

- ▶ **Enne mistahes tööde teostamist elektrilise tööriista kallal tõmmake pistik pistikupesast välja.**
- ▶ **Seadme laitmatu ja ohutu töö tagamiseks hoidke seade ja selle ventilatsioonivad puhtad.**

Antud seade on hoolikalt valmistatud ja testitud. Kui seade sellest hoolimata rikki läheb, tuleb see lasta parandada Boschi elektriliste käsitööriistade volitatud remonditöökojas.

Järelepärimiste esitamisel ja tagavaraosade tellimisel näidake kindlasti ära seadme andmesildil olev 10-kohaline tootenumber.

### Müügiärgne teenindus ja nõustamine

Müügiesindajad annavad vastused toote paranduse ja hooldusega ning varuosadega seotud küsimustele. Joonised ja lisateabe varuosade kohta leiata ka veebiaadressilt:

**www.bosch-pt.com**

Boschi müügiesindajad nõustavad Teid toodete ja lisatarvikute ostmise, kasutamise ja seadistamisega seotud küsimustes.

### Eesti Vabariik

Mercantile Group AS  
Boschi elektriliste käsitööriistade remont ja hooldus  
Pärnu mnt. 549  
76401 Saue vald, Laagri  
Tel.: + 372 (0679) 1122  
Fax: + 372 (0679) 1129

### Kasutuskõlbmatuks muutunud seadmete käitlus

Elektriseadmed, lisatarvikud ja pakendid tuleks keskkonnasäästlikult ringlusse võtta.

#### Üksnes EL liikmesriikidele:



Ärge käidelda kasutuskõlbmatuks muutunud elektrilisi tööriistu koos olmejäätmetega!  
Vastavalt Euroopa Parlamendi ja nõukogu direktiivile 2002/96/EÜ elektri- ja elektroonikaseadmete jäätmete kohta ning direktiivi kohaldamisele liikmesriikides tuleb kasutuskõlbmatuks muutunud elektrilised tööriistad eraldi kokku koguda ja keskkonnasäästlikult korduskasutada või ringlusse võtta.

**Tootja jätab endale õiguse muudatuste tegemiseks.**

## Vispārējie drošības noteikumi darbam ar elektroinstrumentiem

**⚠ UZMANĪBU** Rūpīgi izlasiet visus drošības noteikumus. Šeit sniegto drošības noteikumu un norādījumu neievērošana var izraisīt aizdegšanos un būt par cēloni elektriskajam triecienam vai nopietnam savainojumam.

**Pēc izlasīšanas uzglabājiet šos noteikumus turpmākai izmantošanai.**

Turpmākajā izklāstā lietotais apzīmējums „Elektroinstrumenti” attiecas gan uz tīkla elektroinstrumentiem (ar elektrokabeļi), gan arī uz akumulatora elektroinstrumentiem (bez elektrokabeļa).

### 1) Drošība darba vietā

- a) **Sekoji, lai darba vieta būtu tīra un sakārtota.** Nekārtīgā darba vietā un sliktā apgaismojumā var viegli notikt nelaimes gadījums.
- b) **Nelietojiet elektroinstrumentu eksplozīvu vai ugunsnedrošu vielu tuvumā un vietās ar paaugstinātu gāzes vai putekļu saturu gaisā.** Darba laikā elektroinstrumenti nedaudz dzirksteļo, un tas var izsaukt viegli degošu putekļu vai tvaiku aizdegšanos.
- c) **Lietojot elektroinstrumentu, neļaujiet nepiederošām personām un jo īpaši bērniem tuvoties darba vietai.** Citiu personu klātbūtne var novērst uzmanību, kā rezultātā jūs varat zaudēt kontroli pār elektroinstrumentu.

### 2) Elektrodrošība

- a) **Elektroinstrumenta kontaktdakšai jābūt piemērotai elektrotīkla kontaktligzdai. Kontaktdakšas konstrukciju nedrīkst nekādā veidā mainīt. Nelietojiet kontaktdakšas salāgotājus, ja elektroinstrumenti caur kabeli tiek savienoti ar aizsargzēmējuma ķēdi.** Neizmainītas konstrukcijas kontaktdakša, kas piemērota kontaktligzdai, ļauj samazināt elektriskā trieciena saņemšanas risku.
- b) **Darba laikā nepieskarieties saņemtiem priekšmetiem, piemēram, caurulēm, radiatoriem, plītim vai ledusskapjiem.** Pieskaroties saņemtiem virsmām, pieaug risks saņemt elektrisko triecienu.
- c) **Nelietojiet elektroinstrumentu lietus laikā, neturiet to mitrumā.** Mitrumam iekļūstot elektroinstrumentā, pieaug risks saņemt elektrisko triecienu.

- d) **Nenesiet un nepiekariet elektroinstrumentu aiz elektrokabeļa. Neraujiet aiz kabeļa, ja vēlaties atvienot instrumentu no elektrotīkla kontaktligzdas. Sargājiet elektrokabeļi no karstuma, eļļas, asām šķautnēm un elektroinstrumenta kustīgajām daļām.** Bojāts vai samezģojies elektrokabelis var būt par cēloni elektriskajam triecienam.
- e) **Darbinot elektroinstrumentu ārpus telpām, izmantojiet tā pievienošanai vienīgi tādus pagarinātājkaabeļus, kuru lietošana ārpus telpām ir atļauta.** Lietojot elektrokabeļi, kas piemērots darbam ārpus telpām, samazinās risks saņemt elektrisko triecienu.
- f) **Ja elektroinstrumentu tomēr nepieciešams lietot vietās ar paaugstinātu mitrumu, izmantojiet tā pievienošanai noplūdes strāvas aizsargreleju.** Lietojot noplūdes strāvas aizsargreleju, samazinās risks saņemt elektrisko triecienu.

### 3) Personiskā drošība

- a) **Darba laikā saglabājiet paškontroli un rīkojieties saskaņā ar veselo saprātu. Pārtrauciet darbu, ja jūtaties noguris vai atrodaties alkohola, narkotiku vai medikamentu izraisītā reibumā.** Strādājot ar elektroinstrumentu, pat viens neuzmanības mirklis var būt par cēloni nopietnam savainojumam.
- b) **Izmantojiet individuālos darba aizsardzības līdzekļus. Darba laikā nēsājiet aizsargbrilles.** Individuālo darba aizsardzības līdzekļu (putekļu maskas, neslīdošu apavu un aizsargķiveres vai ausu aizsargu) pielietošana atbilstoši elektroinstrumenta tipam un veicamā darba raksturam ļauj izvairīties no savainojumiem.
- c) **Nepieļaujiet elektroinstrumenta patvaļīgu ieslēgšanos. Pirms elektroinstrumenta pievienošanas elektrotīklam, akumulatora ievietošanas vai izņemšanas, kā arī pirms elektroinstrumenta pārņemšanas pārlicinieties, kas ir izslēgts.** Pārņemot elektroinstrumentu, ja pirksts atrodas uz ieslēdzēja, kā arī pievienojot to elektrobarošanas avotam laikā, kad elektroinstrumenti ir ieslēgti, var viegli notikt nelaimes gadījums.
- d) **Pirms elektroinstrumenta ieslēgšanas neizmirstiet izņemt no tā regulējošos instrumentus vai atslēgas.** Regulējošais instruments vai atslēga, kas ieslēgšanas brīdī atrodas elektroinstrumenta kustīgajās daļās, var radīt savainojumu.



e) **Darba laikā izvairieties ieņemt neērtu vai nedabisku ķermeņa stāvokli. Vienmēr ieturiet stingru stāju un centieties saglabāt līdzsvaru.** Tas atvieglo instrumenta vadību neparedzētās situācijās.

f) **Izvēlieties darbam piemērotu apģērbu. Darba laikā nenēsājiet brīvi plandošas drēbes un rotaslietas. Netuviniet matus, apģērbu un aizsargcimdus instrumenta kustīgajām daļām.** Valīgas drēbes, rotaslietas un gari mati var ieķerties instrumenta kustīgajās daļās.

g) **Ja elektroinstrumenta konstrukcija ļauj tam pievienot ārējo putekļu uzsūkšanas vai savākšanas/uzkrāšanas ierīci, sekojiet, lai tā būtu pievienota un pareizi darbotos.** Pielietojot putekļu uzsūkšanu vai savākšanu/uzkrāšanu, samazinās to kaitīgā ietekme uz strādājošās personas veselību.

#### 4) Sautdzējoša apiešanās un darbs ar elektroinstrumentiem

a) **Nepārslogojiet elektroinstrumentu. Katram darbam izvēlieties piemērotu elektroinstrumentu.** Elektroinstrumenta darbojas labāk un drošāk pie nominālās slodzes.

b) **Nelietojiet elektroinstrumentu, ja ir bojāts tā ieslēdzējs.** Elektroinstrumenta, ko nevar ieslēgt un izslēgt, ir bīstams lietošanai un to nepieciešams remontēt.

c) **Pirms elektroinstrumenta apkopes, regulēšanas vai darbinstrumenta nomaņas atvienojiet tā kontaktdakšu no barojošā elektroīkla vai izņemiet no tā akumulatoru.** Šādi iespējams novērst elektroinstrumenta nejaušu ieslēgšanos.

d) **Ja elektroinstrumenta netiek lietots, uzglabājiet to piemērotā vietā, kur elektroinstrumenta nav sasniedzams bērniem un personām, kuras neprot ar to rīkoties vai nav iepazinušās ar šiem noteikumiem.** Ja elektroinstrumentu lieto nekompetentas personas, tas var apdraudēt cilvēku veselību.

e) **Rūpīgi veiciet elektroinstrumenta apkalpošanu. Pārbaudiet, vai kustīgās daļas darbojas bez traucējumiem un nav iespiestas, vai kāda no daļām nav salauzta vai bojāta, vai katra no tām pareizi funkcionē un pilda tai paredzēto uzdevumu. Nodrošiniet, lai bojātās daļas tiktu savlaicīgi nomainītas vai remontētas pilnvarotā remontu darbnīcā.** Daudzi nelaimes gadījumi notiek tāpēc, ka elektroinstrumenta pirms lietošanas nav pienācīgi apkalpots.

f) **Savlaicīgi notīriet un uzasiniet griezošos darbinstrumentus.** Rūpīgi kopti elektroinstrumenti, kas apgādāti ar asiem griezēj-instrumentiem, ļauj strādāt daudz ražīgāk un ir vieglāk vadāmi.

g) **Lietojiet vienīgi tādus elektroinstrumentus, papildpiederumus, darbinstrumentus utt., kas atbilst šeit sniegtajiem norādījumiem, ņemot vērā arī konkrētos darba apstākļus un pielietojuma īpatnības.** Elektroinstrumentu lietošana citiem mērķiem, nekā tiem, kuriem to ir paredzējis ražotājs, ir bīstama un var novest pie neparedzamām sekām.

#### 5) Apkalpošana

a) **Nodrošiniet, lai elektroinstrumenta remontu veiktu kvalificēts personāls, nomaņai izmantojot oriģinālās rezerves daļas un piederumus.** Tikai tā iespējams panākt un saglabāt vajadzīgo darba drošības līmeni.

## Īpašie darba drošības noteikumi

▶ **Lietojiet elektroinstrumentu vienīgi sausajai slīpēšanai.** Iekļūstot elektroinstrumentā ūdenim, pieaug elektrotrieciena saņemšanas risks.

▶ **Sekojiet, lai lidojošās dzirksteles neapdraudētu tuvumā esošos cilvēkus. Novāciet ugunsdrošus materiālus, kas atrodas darba vietas tuvumā.** Dzirksteles, kas veidojas metāla slīpēšanas laikā, var izsaukt aizdegšanos.

▶ **Uzmanību, paaugstināta ugunsbīstamība! Nepieļaujiet slīpēšanas putekļu un slīpmašīnas sakaršanu. Ik reizi pirms darba pārtraukuma iztukšojiet putekļu maisiņu.** Slīpēšanas putekļi, kas uzkrājušies putekļu maisiņā, mikrofiltru konteinerā vai papīra maisiņā (vai arī vakuumsūcēja filtrējošajā maisiņā vai filtrā) zināmos apstākļos var paši no sevis aizdegties. Paš aizdegšanās ziņā īpaši bīstams ir slīpēšanas putekļu maisījums ar lakas, poliuretāna un citu līdzīgu ķīmisko vielu paliekām, sevišķi tad, ja putekļi ir sakarsuši ilgstoša darba laikā.

▶ **Nostipriniet apstrādājamo priekšmetu.** Iestiprinot apstrādājamo priekšmetu skrūvspīlēs vai citā stiprinājuma ierīcē, strādāt ir drošāk, nekā tad, ja tas tiek turēts ar rokām.

▶ **Neapstrādājiet materiālus, kas satur azbestu.** Azbestam piemīt kancerogēnas īpašības.



- ▶ **Veiciet nepieciešamos drošības pasākumus, ja darba gaitā var izdalīties veselībai kaitīgi, ugunsnedroši vai sprādzienbīstami putekļi.** Piemērs. Daudzu materiālu putekļiem piemīt kancerogēnas īpašības. Tāpēc darba laikā nēsājiet aizsargmasku un pielietojiet putekļu un skaidu uzsūkšanu, ja instrumenta konstrukcija ļauj tam pievienot ārējo putekļu un skaidu uzsūkšanas ierīci.
- ▶ **Uzturiet darba vietu tīru.** Īpaši bīstams ir dažādu materiālu putekļu sajaukums. Vieglo metālu putekļi ir ļoti ugunsnedroši un sprādzienbīstami.
- ▶ **Nelietojiet elektroinstrumentu, ja ir bojāts tā elektrokabelis. Ja elektrokabelis tiek bojāts darba laikā, nepieskarities tam, bet izvelciet kabeļa kontaktdakšu no elektroīkla kontaktligzdas.** Strādājot ar instrumentu, kuram ir bojāts elektrokabelis, pieaug risks saņemt elektrisko triecienu.

## Funkciju apraksts



**Rūpīgi izlasiet visus drošības noteikumus.** Šeit sniegto drošības noteikumu un norādījumu neievērošana var izraisīt aizdegšanos un būt par cēloni elektriskajam triecienam vai nopietnam savainojumam.

Lūdzam atvērt atlokāmo lappusi ar instrumenta attēlu un turēt to atvērtu visu laiku, kamēr tiek lasīta lietošanas pamācība.

## Pielietojums

Elektroinstrumenti ir paredzēti koka, plastmasas, metāla un pildmateriālu, kā arī lakotu virsmu sausai slīpēšanai.

Elektroinstrumenti ar elektronisko gaitas regulatoru ir derīgi arī pulēšanai.

## Attēlotās sastāvdaļas

Attēloto sastāvdaļu numerācija atbilst numuriem elektroinstrumenta attēlā, kas sniegts ilustratīvajā lappusē.

- 1 Ieslēdzējs
- 2 Regulators griešanās ātruma iepriekšējai iestādīšanai (GEX 125-1 AE)
- 3 Putekļu konteiners salikumā (mikrofiltru sistēma)
- 4 Slīpēšanas pamatne
- 5 Slīpēšanas loksne\*
- 6 Slīpēšanas pamatnes skrūves
- 7 Putekļu uzsūkšanas kanāla tīscaurule
- 8 Filtrējošais elements (mikrofiltru sistēma)
- 9 Uzsūkšanas šļūtene\*

\*Attēlotie vai aprakstītie piederumi neietilpst standarta piegādes komplektā.

## Tehniskie parametri

Ekscentra slīpmašīna		GEX 125-1 A Professional	GEX 125-1 AE Professional
Izstrādājuma numurs		3 601 C87 0..	3 601 C87 5..
Nominālā patērējamā jauda	W	250	250
Svārstību biežuma iestādīšana		–	●
Griešanās ātrums tukšgaitā	min. <sup>-1</sup>	12000	7500 – 12000
Orbitālo kustību biežums tukšgaitā	min. <sup>-1</sup>	24000	15000 – 24000
Orbitālo kustību diametrs	mm	2,5	2,5
Slīpēšanas pamatnes diametrs	mm	125	125
Svars atbilstoši EPTA-Procedure 01/2003	kg	1,3	1,3
Elektroaizsardzības klase		□/II	□/II

Šādi parametri tiek nodrošināti pie nominālā elektrobarošanas sprieguma [U] 230/240 V. Instrumentiem, kas paredzēti zemākam spriegumam vai ir modificēti atbilstoši nacionālajiem standartiem, šie parametri var atšķirties. Lūdzam vadīties pēc elektroinstrumenta izstrādājuma numura. Atsevišķiem izstrādājumiem tirdzniecības apzīmējumi var mainīties.

## Informācija par troksni un vibrāciju

Mērījumi ir veikti atbilstoši standartam EN 60745. Instrumenta radītā trokšņa parametru pēc raksturlienes A izsvērtās tipiskās vērtības ir šādas: trokšņa spiediena līmenis 77 dB(A); trokšņa jaudas līmenis 88 dB(A). Mērījumu izkliede  $K=2,8$  dB.

### Nēsājiet ausu aizsargus!

Kopējā vibrācijas paātrinājuma vērtība (vektoru summa trijos virzienos) ir noteikta atbilstoši standartam EN 60745.

Vibrācijas paātrinājuma vērtība  $a_h = 5,0$  m/s<sup>2</sup>, izkliede  $K = 1,5$  m/s<sup>2</sup>.

**⚠ UZMANĪBU** Šajā pamācībā sniegtais vibrācijas līmenis ir izmērīts atbilstoši standartā EN 60745 noteiktajai procedūrai un var tikt lietots instrumentu salīdzināšanai.

Vibrācijas līmenis mainās atkarībā no elektroinstrumenta pielietojuma veida un daudzos gadījumos var pārsniegt šajā pamācībā norādīto vērtību. Ja elektroinstrumenti tiek ilgstoši lietoti kādā noteiktā veidā, vibrācijas radītā papildu slodze nereti tiek novērtēta pārāk zemu.

**Piezīme.** Lai precīzi izvērtētu vibrācijas radīto papildu slodzi zināmam darba laika posmam, jāņem vērā arī laiks, kad instruments ir izslēgts vai arī darbojas, taču reāli netiek izmantots paredzētā darba veikšanai. Ievērojot šos faktorus, vibrācijas radītā papildu slodze, kas noteikta zināmam darba laika posmam, var būt ievērojami mazāka.

## Atbilstības deklarācija **CE**

Mēs ar pilnu atbildību paziņojam, ka sadaļā „Tehniskie parametri” aprakstītais izstrādājums atbilst šādiem standartiem vai normatīvajiem dokumentiem: EN 60745, kā arī direktīvām 89/336/EES, 98/37/ES (līdz 28.12.2009) un 2006/42/ES (no 29.12.2009).

Dr. Egbert Schneider  
Senior Vice President  
Engineering

Dr. Eckerhard Strötgen  
Head of Product  
Certification

*ppa. Schneider* *i.v. Strötgen*

06.12.2006, Robert Bosch GmbH, Power Tools Division  
D-70745 Leinfelden-Echterdingen

## Pievienošana

- **Pirms elektroinstrumenta apkopes vai apkalpošanas izvelciet tā elektrokabeļa kontaktdakšu no barojošā elektrotīkla kontaktligzdas.**

## Slīpēšanas loksnes nomaīņa (skatīt attēlu A)

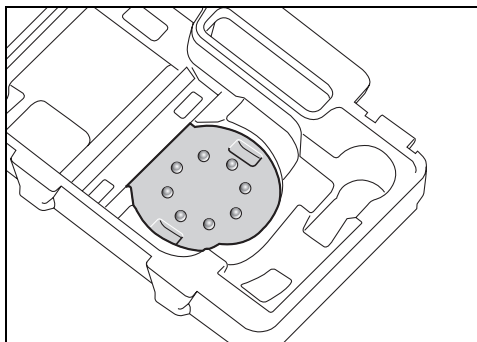
Pirms jaunas slīpēšanas loksnes iestiprināšanas notīriet grūžus un putekļus no slīpēšanas pamatnes **4**, piemēram, ar otu.

Slīpēšanas pamatnes **4** virsma sastāv no auduma ar mikroaķu pārklājumu, kas ļauj ātri un vienkārši nostiprināt uz pamatnes slīpēšanas loksnes, kas apgādātas ar mikroaķu stiprinājuma slāni.

Stingri piespiediet slīpēšanas loksni **5** pie slīpēšanas pamatnes **4** apakšējās virsmas.

Lai panāktu efektīvu putekļu uzsūkšanu, sekojiet, lai atvērumi slīpēšanas loksne sakristu ar atvērumiem slīpēšanas pamatnē.

Lai atvieglotu slīpēšanas loksnes **5** nostiprināšanu uz slīpēšanas pamatnes **4**, var izmantot attēlā parādīto palīgierīci, kas atrodas piederumu koferī. Tad ievietojiet palīgierīcē slīpēšanas loksni ar augšup vērstu mikroaķu stiprinājuma slāni un stingri piespiediet tai elektroinstrumenta slīpēšanas pamatni.



## Slīpēšanas lokšņu izvēle

Lietotājam ir iespējams izvēlēties dažādu šķirņu slīpēšanas loksnes, atkarībā no apstrādājamā materiāla un vēlamā virsmas apstrādes ātruma.

	Materiāls	Pielietojums	Graudainība	
<b>white:Paint</b>	<ul style="list-style-type: none"> <li>- Krāsa</li> <li>- Laka</li> <li>- Pildviela</li> <li>- Špaktelmasa</li> </ul>	Krāsas noslīpēšanai	rupja	40 60
		Krāsas pamatslāņa noslīpēšanai (piemēram, otas vilcienu pēdu un krāsas pilienu nolīdzināšanai)	vidēja	80 100 120
		Gruntējuma slāņu galīgajai noslīpēšanai pirms lakošanas	smalka	180 400
<b>red:Wood</b> <small>top</small>	<ul style="list-style-type: none"> <li>- Dažādi kokmateriāli (piemēram, ciets koks, mīksts koks, skaidu plāksnes un celtniecības plāksnes)</li> <li>- Metāls</li> </ul>	Priekšslīpēšanai, piemēram, raupju, neēvelētu siju un dēļu apstrādei	rupja	40 60
		Plakanu virsmu slīpēšanai un nelielu nelīdzenumu nogludināšanai	vidēja	80 100 120
		Koka galīgajai noslīpēšanai un smalkslīpēšanai	smalka	180 240 320 400
<b>black:Stone</b>	<ul style="list-style-type: none"> <li>- Akmens</li> <li>- Marmors</li> <li>- Granīts</li> <li>- Keramika</li> <li>- Stikls</li> <li>- Pleksistikls</li> <li>- Autolaka</li> <li>- Corian®</li> <li>- Varicor®</li> </ul>	Priekšslīpēšanai	rupja	60
		Formu slīpēšanai un malu apdarei	vidēja	80 100 120
		Smalkslīpēšanai, formu veidošanai	smalka	180 240 320 400
		Slīpēšanai līdz spīdumam un stūru noapaļošanai	ļoti smalka	600 1200

### Slīpēšanas pamatnes nomaiņa (skatīt attēlu B)

**Piezīme.** Nekavējoties nomainiet bojātu slīpēšanas pamatni **4**.

Noņemiet slīpēšanas loksni vai pulēšanas darbinstrumentu. Pilnīgi izskrūvējiet **4** skrūves **6** un noņemiet slīpēšanas pamatni **4**. Ievietojiet elektroinstrumentā jaunu slīpēšanas pamatni **4** un stingri pieskrūvējiet skrūves.

**Piezīme.** Nostiprinot slīpēšanas pamatni, sekojiet, lai pamatnes turētāja piedziņas zobī ievietotos pamatnes ierobēs.

### Putekļu un skaidu uzsūkšana

#### Putekļu uzsūkšana, uzkrājot tos konteinerā (skatīt attēlus C1 – C4)

Novietojiet putekļu konteineru **3** uz putekļu uzsūkšanas kanāla īscaurules **7** un piespiediet, līdz tas fiksējas.

Putekļu konteineru **3** piepildīšanās pakāpi var viegli kontrolēt caur caurspīdīgās tvertnes sienām.

Lai iztukšotu putekļu konteineru **3**, novelciet to no putekļu uzsūkšanas kanāla īscaurules, viegli pagrozot.

Pirms putekļu konteineru **3** atvēršanas ieteicams pāris reizes uzstīt ar to pa cietu virsmu, kā parādīts attēlā, šādi atbrīvojot putekļus, kas pielipuši filtrējošajam elementam.

Stingri turot putekļu konteineru **3**, paceliet augšup filtrējošo elementu **8** un iztukšojiet putekļu konteineru. Ar mīkstu suku iztīriet filtrējošā elementa **8** ieloces.

#### **Putekļu uzsūkšana ar ārējā putekļsūcēja palīdzību (skatīt attēlu D)**

Uzbīdīet uzsūkšanas šļūteni **9** uz putekļu uzsūkšanas kanāla tscaurules **7**. Savienojiet uzsūkšanas šļūteni **9** ar putekļsūcēju. Norādījumi par instrumenta pievienošanu dažādu tipu putekļsūcējiem ir sniegti šīs pamācības beigās.

Putekļsūcējam jābūt piemērotam apstrādājamā materiāla putekļu uzsūkšanai.

Veselībai īpaši kaitīgu, kancerogēnu vai sausu putekļu uzsūkšanai lietojiet speciālus putekļsūcējus.

## Lietošana

### Uzsākot lietošanu

- ▶ **Pievadiet instrumentam pareizu spriegumu! Spriegumam elektrotīklā jāatbilst vērtībai, kas norādīta instrumenta marķējuma plāksnītē. Elektroinstrumenti, kas paredzēti 230 V spriegumam, var darboties arī no 220 V elektrotīkla.**

#### **Ieslēgšana un izslēgšana**

Lai **ieslēgtu** elektroinstrumentu, pabīdīet ieslēdzēju **1** pa labi, pārvietojot to stāvoklī „I”.

Lai elektroinstrumentu **izslēgtu**, pabīdīet ieslēdzēju **1** pa kreisi, pārvietojot to stāvoklī „0”.

#### **Griešanās ātruma izvēle (GEX 125-1 AE)**

Ar regulatoru **2** lietotājs var izvēlēties instrumenta griešanās ātrumu. Tas iespējams arī instrumenta darbības laikā.

- 1 – 2 neliels griešanās ātrums
- 3 – 4 vidējs griešanās ātrums
- 5 – 6 liels griešanās ātrums

Optimālais griešanās ātrums ir atkarīgs no apstrādājamā materiāla īpašībām un veicamā darba rakstura, un to vislabāk noteikt praktisku mēģinājumu ceļā.

Ja elektroinstrumenti tiek ilgstoši darbināti ar nelielu griešanās ātrumu, tas laiku pa laikam jāatdzesē, aptuveni 3 minūtes ļaujot darboties tukšgaitā ar maksimālo griešanās ātrumu.

#### **Slīpēšanas pamatnes bremze**

Elektroinstrumentā iebūvētā slīpēšanas pamatnes bremze ļauj samazināt pamatnes griešanās ātrumu tukšgaitā, novēršot nobrāzumu un švīku veidošanos uz apstrādājamās virsmas brīdī, kad ar to tiek kontaktēts elektroinstrumenti.

Ja manāmi pieaug slīpēšanas pamatnes griešanās ātrums tukšgaitā, tas liecina par to, ka slīpēšanas pamatne ir bojāta un to nepieciešams nomainīt, vai arī ir nolietojusies slīpēšanas pamatnes bremze. Nolietotā slīpēšanas pamatnes bremze jānomaina Bosch pilnvarotā elektroinstrumentu remontu darbnīcā.

### Norādījumi darbam

- ▶ **Pirms elektroinstrumenta novietošanas nogaidiet, līdz apstājas tā kustīgās daļas.**

Lai varētu strādāt bez piepūles, elektroinstrumentu iespējams satvert un turēt no augšas, sāniem vai no priekšpuses, kā to nosaka veicamā darba raksturs (skatīt attēlu E)

#### **Plakanu virsmu slīpēšana**

Ieslēdziet elektroinstrumentu, novietojiet to ar visu slīpēšanas virsmas laukumu uz apstrādājamās virsmas un vienmērīgi pārvietojiet pa virsmu, ieturot mērenu spiedienu.

Slīpēšanas ražība un virsmas apstrādes kvalitāte ir atkarīga galvenokārt no izvēlētas slīpēšanas loksnes, no izvēlēta griešanās ātruma regulatora iestādījuma (GEX 125-1 AE) un no spiediena uz apstrādājamo virsmu.

Vienīgi nevainojamas kvalitātes slīpēšanas lokšņu lietošana spēj nodrošināt augstu slīpēšanas ražību, vienlaikus saudzējot elektroinstrumentu.

Lai palielinātu slīpēšanas lokšņu kalpošanas ilgumu, darba laikā ieturiet mērenu, vienmērīgu spiedienu uz apstrādājamo virsmu.

Pārlietu liels spiediens uz apstrādājamo virsmu nenodrošina augstu slīpēšanas ražību, bet gan izsauc elektroinstrumenta un slīpēšanas loksnes priekšlaicīgu nolietojanos.

Neizmantojiet citu materiālu apstrādei slīpēšanas loksni, kas lietota metāla slīpēšanai.

Lietojiet vienīgi oriģinālos slīpēšanas piederumus, kas ražoti firmā Bosch.

#### **Rupjā slīpēšana**

Ieslēdziet elektroinstrumentā rupjgraudainu slīpēšanas loksni.

Slīpējot ieturiet nelielu elektroinstrumenta spiedienu uz apstrādājamo virsmu, jo tad slīpēšanas pamatne griežas ātrāk, ļaujot panākt lielāku materiāla slīpēšanas ražību.

### Smalkā slīpēšana

Iestipriniet elektroinstrumentā smalkgraudainu slīpēšanas loksni.

Nedaudz mainot spiedienu uz apstrādājamo virsmu vai mainot griešanās ātruma regulatora iestādījumus (GEX 125-1 AE), var samazināt slīpēšanas pamatnes griešanās ātrumu un vienlaikus saglabāt nemainīgu orbitālo kustību biežumu.

Slīpēšanas gaitā pārvietojiet instrumentu paralēli apstrādājamai virsmai, izdarot ar to apļveida kustības vai arī taisnas kustības pārmaiņus gareniskā un šķērsu virzienā. Izvairieties noliekt elektroinstrumentu sānu virzienā, jo tad slīpēšanas loksne var pārgriezt apstrādājamo priekšmetu (piemēram, finieri).

Pēc slīpēšanas operācijas pabeigšanas izslēdziet elektroinstrumentu.

### Pulēšana (GEX 125-1 AE)

Lai pulējot atjaunotu bojātu lakoju vai izlīdzinātu skrāpējumus materiāla (piemēram, akrilstikla) virsmā, elektroinstrumentā jāiestiprina piemērots pulēšanas darbinstruments, piemēram, aitādas uzliktnis, pulēšanas filcs vai pulēšanas sūklis (papildpiederumi).

Lai novērstu pulējamās virsmas stipru sasilšanu, pulēšanas laikā darbiniet elektroinstrumentu ar nelielu ātrumu (regulatora iedaļa 1–2).

Iestipriniet elektroinstrumentā pulēšanas sūkli un ar krustiskām vai apļveida kustībām iestrādājiet pulēšanas līdzekli apstrādājamajā virsmā, ieturot mērenu spiedienu uz to, tad pārtrauciet pulēšanu un ļaujiet nopulētajai virsmai apžūt.

Iestipriniet elektroinstrumentā pulējošo aitādas uzliktni un ar krustiskām vai apļveida kustībām turpiniet apžuvušās virsmas pulēšanu.

Lai nodrošinātu augstu pulējamo virsmu kvalitāti, pulēšanas darbinstrumenti regulāri jātīra. Mazgājiet pulēšanas darbinstrumentus ar mazaktīvu mazgāšanas līdzekli un siltu ūdeni, nelietojiet darbinstrumentu tīrīšanai šķīdinātājus.

## Apkalpošana un apkope

### Apkalpošana un tīrīšana

- ▶ **Pirms elektroinstrumenta apkopes vai apkalpošanas izvelciet tā elektrokabeļa kontaktdakšu no barojošā elektotīkla kontaktligzdas.**
- ▶ **Lai nodrošinātu instrumenta ilgstošu un nevainojamu darbību, uzturiet tīru tā korpusu un ventilācijas atveres.**

Ja, neraugoties uz augsto izgatavošanas kvalitāti un rūpīgo pēcražošanas pārbaudi, elektroinstrumenti tomēr sabojājas, tas nogādājams remontam firmas Bosch pilnvarotā elektroinstrumentu remontu darbnīcā.

Pieprasot konsultācijas un pasūtīt rezerves daļas, noteikti paziņojiet 10 zīmju izstrādājuma numuru, kas atrodams uz elektroinstrumenta marķējuma plāksnītes.

### Tehniskā apkalpošana un konsultācijas klientiem

Klientu apkalpošanas dienests atbildēs uz Jūsu jautājumiem par izstrādājumu remontu un apkalpošanu, kā arī par to rezerves daļām. Kopsalikuma attēlus un informāciju par rezerves daļām var atrast arī interneta vietnē:

**www.bosch-pt.com**

Bosch klientu konsultāciju grupa centīsies Jums palīdzēt vislabākajā veidā, atbildot uz jautājumiem par izstrādājumu un to piederumu iegādi, lietošanu un regulēšanu.

### Latvijas Republika

Robert Bosch SIA  
Bosch elektroinstrumentu servisa centrs  
Dzelzavas ielā 120 S  
LV-1021 Rīga  
Tel.: + 37 (01) 7 14 62 62  
Telefakss: + 37 (01) 7 14 62 63  
E-pasts: service-pt@lv.bosch.com

### Atbrīvošanās no nolietotajiem izstrādājumiem

Nolietotie elektroinstrumenti, to piederumi un iesaiņojuma materiāli jānodod otrreizējai pārstrādei apkārtējai videi nekaitīgā veidā.

### Tikai ES valstīm



Neizmetiet nolietotos elektroinstrumentus sadzīves atkritumu tvertnē! Saskaņā ar Eiropas Savienības direktīvu 2002/96/ES par nolietotajām elektriskajām un elektroniskajām ierīcēm un šīs direktīvas atspoguļojumiem nacionālajā likumdošanā, lietošanai nederīgie elektroinstrumenti jāsavāc, jāizjauc un jānodod otrreizējai pārstrādei apkārtējai videi nekaitīgā veidā.

Tiesības uz izmaiņām tiek saglabātas.

## Bendrosios darbo su elektriniais įrankiais saugos nuorodos

**⚠ ĮSPĖJIMAS** Perskaitykite visas šias saugos nuorodas ir reikalavimus. Jei nepaisysite žemiau pateiktų saugos nuorodų ir reikalavimų, gali trenkti elektros smūgis, kilti gaisras ir/arba galite sunkiai sužaloti arba sužaloti kitus asmenis.

**Išsaugokite šias saugos nuorodas ir reikalavimus, kad ir ateityje galėtumėte jais pasinaudoti.**

Toliau pateiktame tekste vartojama sąvoka „Elektrinis įrankis“ apibūdina įrankius, maitinamus iš elektros tinklo (su maitinimo laidu), ir akumuliatorinius įrankius (be maitinimo laido).

### 1) Darbo vietos saugumas

- a) **Darbo vieta turi būti švari ir gerai apšviesta.** Netvarkinga arba blogai apšviesta darbo vieta gali tapti nelaimingų atsitikimų priežastimi.
- b) **Nedirbkite su elektriniu įrankiu aplinkoje, kurioje yra degių skysčių, dujų ar dulkių.** Elektriniai įrankiai gali kibirkščiuoti, o nuo kibirkščių dulkės arba susikaupę garai gali užsidegti.
- c) **Dirbdami su elektriniu įrankiu neleiskite šalia būti žiūrovams, vaikams ir lankytojams.** Nukreipę dėmesį į kitus asmenis galite nebesuvaldyti prietaiso.

### 2) Elektrosauga

- a) **Elektrinio įrankio maitinimo laido kištukas turi atitikti tinklo kištukinio lizdo tipą. Kištuko jokia būdu negalima modifikuoti. Nenaudokite jokių kištuko adapterių su įžemintais elektriniais įrankiais.** Originalūs kištukai, tiksliai tinkantys elektros tinklo kištukiniam lizdui, sumažina elektros smūgio pavojų.
- b) **Saugokitės, kad neprisiliestumėte prie įžemintų paviršių, pvz., vamzdžių, šildytuvų, viryklių ar šaldytuvų.** Kai Jūsų kūnas yra įžemintas, padidėja elektros smūgio rizika.
- c) **Saugokite prietaisą nuo lietaus ir drėgmės.** Jei į elektrinį įrankį patenka vandens, padidėja elektros smūgio rizika.
- d) **Nenaudokite maitinimo laido ne pagal paskirtį, t. y. neneškite elektrinio prietaiso paėmę už laido, nekabinkite ant laido, netraukite už jo, jei norite iš kištukinio lizdo ištraukti kištuką. Laidą patieskite taip, kad jo neveiktų karštis, jis neišsitemptų alyva ir jo nepažeistų aštrios detalės ar judančios prietaiso dalys.** Pažeisti arba susipynę laidai gali tapti elektros smūgio priežastimi.

e) **Jeigu su elektriniu įrankiu dirbate lauke, naudokite tik tokius ilginamuosius laidus, kurie tinka ir lauko darbams.** Naudojant lauko darbams pritaikytus ilginamuosius laidus, sumažėja elektros smūgio pavojus.

f) **Jeigu su elektriniu įrankiu neišvengiamai reikia dirbti drėgnoje aplinkoje, naudokite nuotėkio srovės saugiklį.** Dirbant su nuotėkio srovės saugikliu sumažėja elektros smūgio pavojus.

### 3) Žmonių sauga

- a) **Būkite atidūs, sutelkite dėmesį į tai, ką Jūs darote ir, dirbdami su elektriniu įrankiu, vadovaukitės sveiku protu. Nedirbkite su elektriniu įrankiu, jei esate pavargę arba vartojote narkotikų, alkoholio ar medikamentų.** Akimirksnio neatidumas dirbant su elektriniu įrankiu gali tapti sunkių sužalojimų priežastimi.
- b) **Visada dirbkite su asmens apsaugos priemonėmis ir apsauginiais akiniais.** Naudojant asmens apsaugos priemones, pvz., respiratorių ar apsauginę kaukę, neslystančius batus, apsauginį šalną, klausos apsaugos priemones ir kt., rekomenduojamas atitinkamai pagal naudojamą elektrinį įrankį, sumažėja rizika susižeisti.
- c) **Saugokitės, kad neįjungtumėte prietaiso atsitiktinai. Prieš prijungdami elektrinį įrankį prie elektros tinklo ir/arba akumuliatoriaus, prieš pakeldami ar nešdami įsitikinkite, kad jis yra išjungtas.** Jeigu nešdami elektrinį įrankį pirštą laikysite ant jungiklio arba prietaisą įjungsitė į elektros tinklą, kai jungiklis yra įjungtas, gali įvykti nelaimingas atsitikimas.
- d) **Prieš įjungdami elektrinį įrankį pašalinkite reguliavimo įrankius arba veržlinius raktus.** Prietaiso besisukančioje dalyje esantis įrankis ar raktas gali sužaloti.
- e) **Stenkitės, kad kūnas visada būtų normalioje padėtyje. Dirbdami stovėkite saugiai ir visada išlaikykite pusiausvyrą.** Tvirtai stovėdami ir gerai išlaikydami pusiausvyrą galėsite geriau kontroliuoti elektrinį įrankį netikėtose situacijose.
- f) **Dėvėkite tinkamą aprangą. Nedėvėkite plačių drabužių ir papuošalų. Saugokite plaukus, drabužius ir pirštines nuo besisukančių prietaiso dalių.** Laisvus drabužius, papuošalus bei ilgus plaukus gali įtraukti besisukančios dalys.

g) Jei yra numatyta galimybė prijungti dulkių nusiurbimo ar surinkimo įrenginius, visada įsitikinkite, ar jie yra prijungti ir ar tinkamai naudojami. Naudojant dulkių nusiurbimo įrenginius sumažėja kenksmingas dulkių poveikis.

#### 4) Rūpestinga elektrinių įrankių priežiūra ir naudojimas

a) **Neperkraukite prietaiso. Naudokite Jūsų darbui tinkamą elektrinį įrankį.** Su tinkamu elektriniu įrankiu Jūs dirbsite geriau ir saugiau, jei neviršysite nurodyto galingumo.

b) **Nenaudokite elektrinio įrankio su sugedusiu jungikliu.** Elektrinis įrankis, kurio nebegalima įjungti ar išjungti, yra pavojingas ir jį reikia remontuoti.

c) **Prieš reguliuodami prietaisą, keisdami darbo įrankius ar prieš valydami prietaisą, iš elektros tinklo lizdo ištraukite kištuką ir/arba išimkite akumuliatorių.** Ši atsargumo priemonė apsaugos jus nuo netikėto elektrinio įrankio įsijungimo.

d) **Nenaudojamą prietaisą sandėliuokite vaikams ir nemokantiems juo naudotis asmenims neprieinamoje vietoje.** Elektriniai įrankiai yra pavojingi, kai juos naudoja nepatyrę asmenys.

e) **Rūpestingai prižiūrėkite elektrinį įrankį. Patikrinkite, ar besisukančios prietaiso dalys tinkamai veikia ir niekur nestringa, ar nėra sulūžusių ar pažeistų dalių, kurios trikdytų elektrinio įrankio veikimą. Prieš vėl naudojant prietaisą, pažeistos prietaiso dalys turi būti sutaisytos.** Daugelio nelaimingų atsitikimų priežastis yra blogai prižiūrimi elektriniai įrankiai.

f) **Pjovimo įrankiai turi būti aštrūs ir švarūs.** Rūpestingai prižiūrėti pjovimo įrankiai su aštriomis pjaunamosiomis briaunomis mažiau stringa ir juos yra lengviau valdyti.

g) **Elektrinį įrankį, papildomą įrangą, darbo įrankius ir t. t. naudokite taip, kaip nurodyta šioje instrukcijoje, ir atsižvelkite į darbo sąlygas ir atliekamą darbą.** Naudojant elektrinius įrankius ne pagal paskirtį, gali susidaryti pavojingos situacijos.

#### 5) Aptarnavimas

a) **Elektrinį įrankį turi remontuoti tik kvalifikuoti specialistai ir naudoti tik originalias atsargines dalis.** Taip galima garantuoti, jog prietaisas išliks saugus naudoti.

## Saugos nuorodos dirbantiems su šiuo prietaisu

► **Prietaisą leidžiama naudoti tik šlifavimui sausuoju būdu.** Į prietaisą patekęs vanduo padidina elektros smūgio riziką.

► **Stebėkite, kad skriejančios kibirkštys nesužalotų kitų asmenų. Pašalinkite netoliese esančias degias medžiagas.** Šlifuojant metalus susidaro kibirkščių srautas.

► **Dėmesio, gaisro pavojus! Venkite šlifuojamos medžiagos ir prietaiso įkaitimo, prieš darydami pertrauką, ištuštinkite dulkių surinkimo konteinerį.** Šlifavimo dulkės, esančios dulkių surinkimo maišelyje, mikrofilto sistemoje, popieriniame maišelyje (arba filtro maišelyje, pvz., dulkių siurblyje) esant tam tikroms sąlygoms, pavyzdžiui, metalo šlifavimo metu lekiant kibirkštims, gali savaimė užsiliepsnoti. Tai gali būti ypač pavojinga tuo atveju, kai dulkės yra susimaišiusios su lako, poliuretano dalelėmis arba kitomis cheminėmis medžiagomis, o taip pat, kuomet nušlifauta medžiagos masė yra įkaitusi.

► **Įtvirtinkite ruošinį.** Veržimo įranga arba spaustuvas įtvirtintas ruošinys yra užfiksuojamas žymiai patikimiau nei laikant ruošinį ranka.

► **Draudžiama apdirbti medžiagas, kurių sudėtyje yra asbesto.** Asbestas pasižymi vėžį sukeliančiu poveikiu.

► **Naudokite tinkamas apsaugos priemones, jei dirbant gali susidaryti pavojingos sveikatai, greitai užsiliepsnojančios arba sprogios dulkės.** Pvz., kai kurių medžiagų dulkės gali sukelti vėžį, todėl yra būtina dirbti su apsauginiu respiratoriumi ir naudoti tinkamą išorinio nusiurbimo įrenginį, jei yra numatyta galimybė jį prijungti prie įrankio.

► **Visuomet valykite darbo vietą.** Medžiagų mišiniai yra ypač pavojingi. Spalvotųjų metalų dulkės gali užsidegti arba sprogti.

► **Niekuomet nedirbkite su prietaisu, jeigu maitinimo laidas yra pažeistas. Jeigu darbo metu bus pažeistas ar nutrūks maitinimo laidas, jo nelieskite, bet tuojau pat ištraukite kištuką iš elektros tinklo lizdo.** Pažeisti laidai padidina elektros smūgio riziką.

## Funkcijų aprašymas



**Perskaitykite visas šias saugos nuorodas ir reikalavimus.** Jei nepaisysite žemiau pateiktų saugos nuorodų ir reikalavimų, gali trenkti elektros smūgis, kilti gaisras ir/arba galite sunkiai susižaloti arba sužaloti kitus asmenis.

Atverskite lapą su prietaiso schema ir, skaitydami instrukciją, palikite šį lapą atverstą.

### Prietaiso paskirtis

Elektrinis prietaisas skirtas medienai, plastikui, metalui, glaistui bei lakuotiems paviršiams šlifuoti sausuoju būdu.

Elektriniai prietaisai su elektroniniu reguliatoriumi taip pat skirti poliruoti.

### Techniniai duomenys

Ekscentrinis šlifukoklis		GEX 125-1 A Professional	GEX 125-1 AE Professional
Gaminio numeris		3 601 C87 0..	3 601 C87 5..
Nominali naudojamoji galia	W	250	250
Šlifavimo judesių skaičiaus nustatymas		–	●
Tuščiosios eigos sūkių skaičius	min <sup>-1</sup>	12000	7500–12000
Tuščiosios eigos švytavimo judesių skaičius	min <sup>-1</sup>	24000	15000–24000
Švytavimo trajektorijos spindulys	mm	2,5	2,5
Šlifavimo disko skersmuo	mm	125	125
Svoris pagal „EPTA-Procedure 01/2003“	kg	1,3	1,3
Apsaugos klasė		□/II	□/II

Pateikti duomenys galioja tuo atveju, kai nominali įtampa [U] yra lygi 230/240 V. Esant mažesnei įtampai, o taip pat priklausomai nuo įrankio modifikacijos šie duomenys gali skirtis nuo aukščiau pateiktųjų.

Atkreipkite dėmesį į Jūsų prietaiso gaminio numerį, nes kai kurių prietaisų modelių pavadinimai gali skirtis.

### Informacija apie triukšmą ir vibraciją

Matavimų duomenys gauti pagal EN 60745.

Pagal A skalę išmatuotas prietaiso triukšmo lygis tipiniu atveju siekia: garso slėgio lygis 77 dB(A); garso galios lygis 88 dB(A). Paklaida K=2,8 dB.

#### Dirbkite su klausos apsaugos priemonėmis!

Vibracijos bendroji vertė (trijų krypčių atstojamasis vektorius) nustatyta pagal EN 60745: Vibracijos emisijos vertė  $a_n = 5,0 \text{ m/s}^2$ , paklaida  $K = 1,5 \text{ m/s}^2$ .

**⚠ ĮSPĖJIMAS** Šioje instrukcijoje pateiktas vibracijos lygis yra išmatuotas taikant EN 60745 normoje nurodytą matavimo metodiką ir gali būti naudojamas lyginant prietaisus. Vibracijos lygis priklausomai nuo elektrinio prietaiso naudojimo pobūdžio gali kisti ir kai kuriais atvejais gali būti didesnis už šioje instrukcijoje nurodytą vertę. Jei prietaisas reguliariai naudojamas tokiu būdu, vibracijos poveikis gali būti nepakankamai įvertinamas.

### Pavaizduoti prietaiso elementai

Numeriais pažymėtus prietaiso elementus rasite šios instrukcijos puslapiuose pateiktuose paveikslėliuose.

- 1 Įjungimo-išjungimo jungiklis
- 2 Išankstinio sūkių nustatymo reguliatoriaus ratukas (GEX 125-1 AE)
- 3 Dulkių surinkimo dėžutė (mikrofiltrų sistema)
- 4 Šlifavimo diskas
- 5 Šlifavimo popieriaus lapelis\*
- 6 Šlifavimo disko varžtai
- 7 Dulkių išmetimo atvamzdis
- 8 Filtruojamasis elementas (mikrofiltrų sistema)
- 9 Nusiurbimo žarna\*

\* Pavaizduoti ar aprašyti priedai į standartinį komplektą neįeina.



## Atitikties deklaracija **CE**

Atsakingai pareiškiame, kad skyriuje „Techniniai duomenys“ aprašytas gaminys atitinka žemiau pateiktas normas arba norminius dokumentus: EN 60745 pagal direktyvų 89/336/EEB, 98/37/EB (iki 2009-12-28), 2006/42/EB (nuo 2009-12-29) reikalavimus.

Dr. Egbert Schneider  
Senior Vice President  
Engineering

Dr. Eckerhard Strötgen  
Head of Product  
Certification

*ppa. [Signature]* *i.v. [Signature]*

06.12.2006, Robert Bosch GmbH, Power Tools Division  
D-70745 Leinfelden-Echterdingen

## Montavimas

- **Prieš atliekant bet kokius prietaiso aptar-navimo, reguliavimo ar priežiūros darbus reikia ištraukti kištuką iš elektros tinklo lizdo.**

## Šlifavimo popieriaus keitimas (žiūr. pav. A)

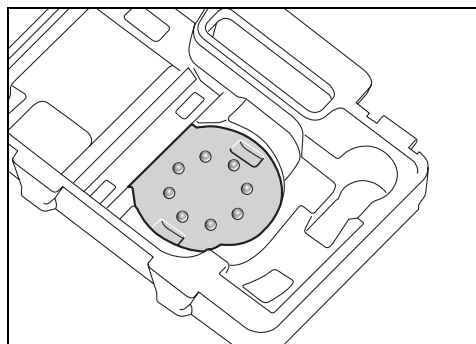
Prieš uždėdami naują šlifavimo popieriaus lapelį nuo šlifavimo disko nuvalykite nešvarumus ir dulkes **4**, pvz., teptuku.

Šlifavimo disko **4** paviršių sudaro kibusis audinys, kad šlifavimo popieriaus lapelį su kibiuoju laikikliu galėtumėte greitai ir lengvai pritvirtinti.

Tvirtai prispauskite šlifavimo popieriaus lapelį **5** prie šlifavimo disko **4** apatinės pusės.

Kad užtikrintumėte optimalų dulkių nusiurbimą, stebėkite, kad šlifavimo popieriaus lapelyje esančios kiaurymės sutaptų šlifavimo diske esančiomis kiaurymėmis.

Kad būtų lengviau nustatyti šlifavimo popieriaus lapelį **5** ant šlifavimo disko **4**, galite naudoti įrankių lagaminėlyje esančią pagalbinę reguliavimo dalį. Šlifavimo popieriaus lapelį įdėkite į pagalbinę reguliavimo dalį, kad kibusis audinys būtų nukreiptas į viršų, ir tvirtai prispauskite šlifavimo diską prie elektrinio prietaiso.



## Šlifavimo popieriaus pasirinkimas

Atsižvelgiant į šlifuojamos medžiagos rūšį ir norimą šlifavimo efektyvumą galima pasirinkti įvairų šlifavimo popierių:

	Medžiaga	Naudojimas	Grūdėtumas	
<b>White! Paint</b>	– Dažai – Lakas – Užpildas – Glaistas	Dažams pašalinti	grubus	40 60
		Pirminiam dažų sluoksniui šlifuoti (pvz., teptuko dryžiams, dažų lašeliams, nutekėjusiems dažams pašalinti)	vidutinis	80 100 120
		Baigiamajam gruntavimo dažų ir lako šlifavimui	smulkus	180 400

	Medžiaga	Naudojimas	Grūdėtumas	
<b>red:Wood<sup>top</sup></b>	<ul style="list-style-type: none"> <li>- Visi medienos ruošiniai (pvz., kietoji ir minkštoji mediena, drožlių plokštės, statybinės plokštės)</li> <li>- Metalu ruošiniai</li> </ul>	Pirminiam šlifavimui, pvz., šiurkščių, neobliuotų tašų bei lentų	grubus	40 60
		Lygioms plokštumoms šlifuoti ir nedideliems nelygumams išlyginti	vidutinis	80 100 120
		Glotniajam ir baigiamajam medienos šlifavimui	smulkus	180 240 320 400
<b>black:Stone</b>	<ul style="list-style-type: none"> <li>- Akmuo</li> <li>- Marmuras</li> <li>- Granitas</li> <li>- Keramika</li> <li>- Stiklas</li> <li>- Organinis stiklas</li> <li>- Automobilių dažai</li> <li>- Corian®</li> <li>- Varicor®</li> </ul>	Pirminiam šlifavimui	grubus	60
		Profiliniam šlifavimui ir briaunų nuėmimui	vidutinis	80 100 120
		Glotniajam šlifavimui išgaunant formą	smulkus	180 240 320 400
		Poliravimui ir briaunų užapvalinimui	labai smulkus	600 1200

### Šlifavimo disko keitimas (žiūr. pav. B)

**Nuoroda:** pažeistą šlifavimo diską **4** nedelsdami pakeiskite.

Nuimkite šlifavimo popieriaus lapelį arba poliravimo įrankį. Visiškai išsukite **4** varžtus **6** ir nuimkite šlifavimo diską **4**. Uždėkite naują šlifavimo diską **4** ir vėl tvirtai užveržkite varžtus.

**Nuoroda:** uždėdami šlifavimo diską stebėkite, kad laikiklio dantukai patektų į šlifavimo disko kiaurymes.

### Išorinis dulkių nusiurbimas (žiūr. pav. D)

Užmaukite nusiurbimo žarną **9** ant dulkių išmetimo atvamzdžio **7**. Sujunkite nusiurbimo žarną **9** su dulkių siurbliu. Informaciją, kaip prijungti prietaisą prie įvairių dulkių siurblių, rasite šios instrukcijos pabaigoje.

Dulkių siurblys turi būti pritaikytas apdirbamo ruošinio drožlėms ir dulkėms nusiurbti.

Sveikatai ypač pavojingoms, vėžį sukeliančioms, sausoms dulkėms nusiurbti būtina naudoti specialų dulkių siurbį.

### Dulkių ir drožlių nusiurbimas

#### Vietinis nusiurbimas į dulkių surinkimo dėžutę (žiūr. pav. C1–C4)

Užmaukite dulkių surinkimo dėžutę **3** ant dulkių išmetimo atvamzdžio **7** taip, kad ji užsifiksuotų. Dulkių surinkimo dėžutės **3** pripildymo lygį patogu stebėti per permatomą bakelį.

Norėdami dulkių surinkimo dėžutę **3** ištuštinti, atsargiai sukdami traukite ją žemyn.

Prieš atidarant dulkių surinkimo dėžutę **3** rekomenduojama nupurtyti dulkes nuo filtruojančio elemento, stuktelint dėžutę į kokią nors kietą pagrindą.

Tvirtai laikykite dulkių surinkimo dėžutę **3**, atlenkite į viršų filtruojamąjį elementą **8** ir dulkių surinkimo dėžutę ištuštinkite. Minkštu šepetėliu išvalykite filtruojamojo elemento **8** menteles.

### Naudojimas

#### Paruošimas naudoti

- ▶ **Atkreipkite dėmesį į tinklo įtampą! Elektros tinklo įtampa turi atitikti prietaiso firminėje lentelėje nurodytą įtampą. 230 V pažymėtus prietaisus galima jungti ir į 220 V įtampos elektros tinklą.**

#### Įjungimas ir išjungimas

Norėdami **įjungti** prietaisą, paverskite jungiklį **1** dešinėn į padėtį „I“.

Norėdami **išjungti** prietaisą, paverskite jungiklį **1** kairėn, į padėtį „0“.

### Sūkių skaičiaus parinkimas (GEX 125-1 AE)

Su sūkių skaičiaus nustatymo regulatoriaus ratuku **2** reikiamą sūkių skaičių galite nustatyti ir prietaisui veikiant.

- 1 – 2 mažas sūkių skaičius
- 3 – 4 vidutinis sūkių skaičius
- 5 – 6 didelis sūkių skaičius

Reikiamas sūkių skaičius priklauso nuo ruošinio medžiagos ir darbo sąlygų; jį nustatyti galima praktiniais bandymais.

Ilgesnį laiką mažais sūkių veikęs prietaisas turi būti aušinamas apie 3 min., leidžiant jam veikti maksimaliais sūkių tuščiąja eiga.

### Šlifavimo disko stabdys

Integruotas šlifavimo disko stabdys sumažina sūkių skaičių prietaisui veikiant tuščiąja eiga, kad pridėdant elektrinį prietaisą prie ruošinio nesusidarytų rievės.

Jei prietaiso tuščiosios eigos sūkių skaičius nuolat didėja, vadinasi šlifavimo diskas yra pažeistas ir jį reikia pakeisti arba susidėvėję šlifavimo disko stabdys. Susidėvėjusį šlifavimo diską reikia keisti įgaliojose Bosch elektrinių įrankių remonto dirbtuvėse.

### Darbo patarimai

#### ► Prieš padėdami prietaisą išjunkite jį ir palaukite, kol variklis visiškai sustos.

Kad dirbdami nepavargtumėte, elektrinį prietaisą galite laikyti iš viršaus, iš šono ar priekio. (žiūr. pav. E)

#### Paviršiaus šlifavimas

Ijunkite elektrinį prietaisą, visu šlifuojamuoju paviršiumi uždėkite ant apdorojamo pagrindo ir šiek tiek spausdami stumkite per ruošinį.

Šlifavimo našumas ir šlifuoto paviršiaus glotnumas iš esmės priklauso nuo šlifavimo popieriaus lapelio parinkimo, nustatytos sūkių skaičiaus pakopos (GEX 125-1 AE) ir prispaudimo jėgos.

Tik geras šlifavimo popierius garantuoja šlifavimo kokybę ir padeda tausoti prietaisą.

Stenkitės visuomet vienodai prispausti prietaisą, tuomet šlifavimo popierius tarnaus ilgiau.

Stipresnis prispaudimas nepadidina šlifavimo našumo, o tik pagreitina prietaiso ir šlifavimo priemonių susidėvimą.

Tuo pačiu šlifavimo popieriaus lapeliu, kuriuo šlifavote metalą, nešlifuokite kitų medžiagų.

Naudokite tik originalius Bosch šlifavimo priedus bei įrangą.

### Grubusis šlifavimas

Pritvirtinkite grubaus grūdėtumo šlifavimo popieriaus lapelį.

Elektrinį prietaisą spauskite nestipriai, kad jis veiktų didesniu sūkių skaičiumi ir būtų didesnis šlifavimo našumas.

### Glotnūs šlifavimas

Pritvirtinkite smulkaus grūdėtumo šlifavimo popieriaus lapelį.

Šiek tiek keisdami prispaudimo jėgą arba sūkių skaičiaus pakopą (GEX 125-1 AE), išlaikydami ekscentrinį judėjimą galite mažinti šlifavimo disko sūkių skaičių.

Prietaisą šiek tiek spausdami veskite ruošinio paviršiumi apskritimais judesiais arba pakaitomis išilgine ir skersine kryptimi. Elektrinio prietaiso neperkrepkite, kad neprašlifuotumėte apdorojamo ruošinio, pvz., faneros.

Baigę darbinę operaciją, elektrinį prietaisą išjunkite.

### Poliravimas (GEX 125-1 AE)

Norint poliruoti nudilusį laką arba poliruoti įbrėžimus (pvz., akrilinio stiklo), elektrinį prietaisą galima naudoti su specialiais poliravimo įrankiais, pvz., lamos vilnos gaubtu, poliravimo veltiniu arba poliravimo kempine (papildoma įranga).

Kad paviršius per daug neįkaistų, poliruodami pasirinkite mažesnę sūkių skaičių (1 – 2 pakopą).

Poliravimo priemonę įtrinkite šiek tiek spausdami poliravimo kempine kryžminiais arba apskritimais judesiais ir palikite išdžiūti.

Išdžiūvusią poliravimo priemonę nupoliruokite lamos vilnos gaubtu kryžminiais arba apskritimais judesiais.

Kad užtikrintumėte gerus poliravimo rezultatus, poliravimo įrankius reguliariai valykite. Plaukite poliravimo įrankius švelniais plovikliais ir šiltu vandeniu, nenaudokite jokių skiediklių.

## Priežiūra ir servisas

### Priežiūra ir valymas

- **Prieš atliekant bet kokius prietaiso aptarnavimo, reguliavimo ar priežiūros darbus reikia ištraukti kištuką iš elektros tinklo lizdo.**
- **Reguliariai valykite elektrinį įrankį ir ventiliacines angas jo korpuse, tuomet galėsite dirbti kokybiškai ir saugiai.**



Jeigu prietaisas, nepaisant gamykloje atliekamo kruopštaus gamybos ir kontrolės proceso, vis dėlto sugestų, jo remontas turi būti atliekamas įgaliotose Bosch elektrinių įrankių remonto dirbtuvėse.

leškant informacijos ir užsakant atsargines dalis būtina nurodyti dešimtženklį gaminio užsakymo numerį.

### Klientų aptarnavimo skyrius ir klientų konsultavimo tarnyba

Klientų aptarnavimo skyriuje gausite atsakymus į klausimus, susijusius su jūsų gaminio remontu, techninę priežiūrą bei atsarginėmis dalimis.

Detalius brėžinius ir informaciją apie atsargines dalis rasite čia:

**[www.bosch-pt.com](http://www.bosch-pt.com)**

Bosch klientų konsultavimo tarnybos specialistai mielai jums patars gaminių ir papildomos įrangos pirkimo, naudojimo bei nustatymo klausimais.

#### Lithuania

Bosch įrankių servisas

Informacijos tarnyba: +370 (037) 713350

Įrankių remontas: +370 (037) 713352

Faksas: +370 (037) 713354

El.paštas: [service-pt@lv.bosch.com](mailto:service-pt@lv.bosch.com)

### Sunaikinimas

Prietaisas, papildoma įranga ir pakuotė yra pagaminti iš medžiagų, tinkančių antriniam perdirbimui, ir vėliau privalo būti atitinkamai perdirbti.

#### Tik ES šalims:

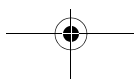
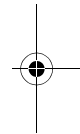
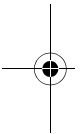


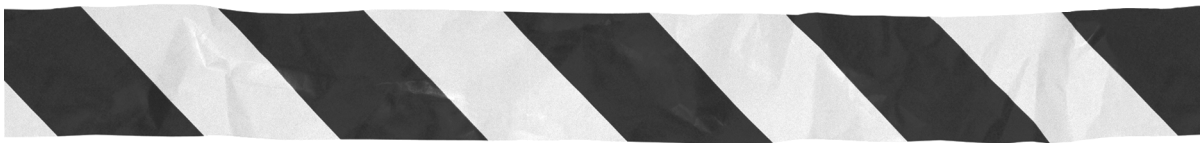
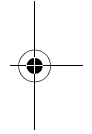
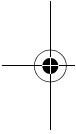
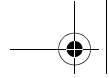
Nemeskite elektrinių įrankių į buitinių atliekų konteinerius!

Pagal ES Direktyvą 2002/96/EB dėl naudotų elektrinių ir elektroninių prietaisų atliekų utilizavimo ir pagal vietinius šalies įstatymus naudoti

nebetinkami elektriniai įrankiai turi būti surenkami atskirai ir gabenami į antrinių žaliavų tvarkymo vietas, kur jie turi būti sunaikinami arba perdirbami aplinkai nekenksmingu būdu.

**Galimi pakeitimai.**





**BOSCH**

Robert Bosch GmbH  
Power Tools Division  
70745 Leinfelden-Echterdingen  
[www.bosch-pt.com](http://www.bosch-pt.com)

2 609 140 411 (2007.06) O / 189

