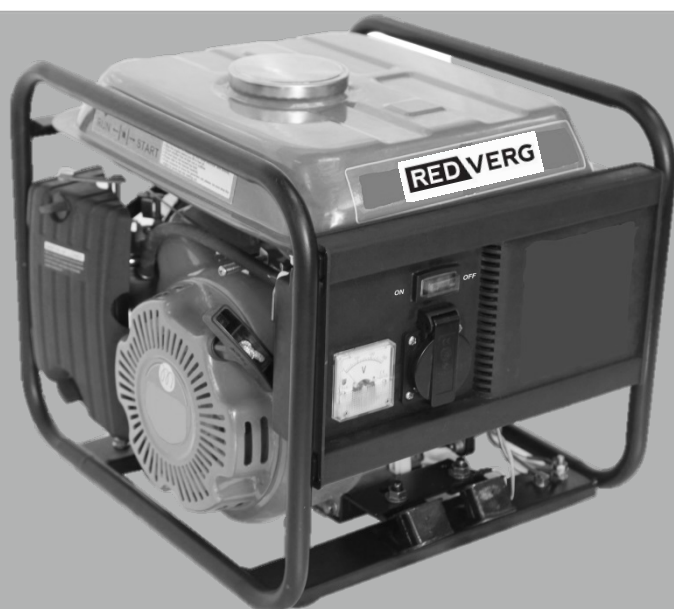


# REDVERG

## ИНСТРУКЦИЯ ПО ЭКСПЛУАТАЦИИ



**ГЕНЕРАТОР БЕНЗИНОВЫЙ  
ИНВЕРТОРНОГО ТИПА REDVERG  
RD-IG1500H**

## 1. ВВЕДЕНИЕ.

Уважаемый покупатель! Благодарим за доверие, которое Вы оказали, выбрав наш генератор бензиновый инверторный (далее в тексте «генератор»). Перед первым использованием генератора внимательно ознакомьтесь с инструкцией по эксплуатации! В данной инструкции Вы найдете все указания, выполнение которых обеспечит безопасную эксплуатацию и длительный срок службы генератора. Все дополнительные обязательные сведения об данном генераторе размещены в приложении А (вкладыш в инструкцию по эксплуатации генератора).

Уважаемый покупатель! Приобретая генератор, проверьте его работоспособность и комплектность!

## 2. ОСНОВНЫЕ ТЕХНИЧЕСКИЕ ДАННЫЕ.

Основные технические данные генератора приведены в таблице 1.

**Таблица 1:**

<b>Характеристики</b>	<b>RD-IG 1500H</b>
<b>Двигатель</b>	
Тип двигателя	Бензиновый 4х тактный, одноцилиндровый, с воздушным охлаждением.
Модель двигателя	YK156F
Мощность двигателя; кВт/л.с	1,9/2,5
Топливо	Неэтилированный автомобильный бензин АИ-92
Рекомендуемое моторное масло - эксплуатационные свойства по классификации API	Моторное масло для четырехтактных бензиновых двигателей с воздушным охлаждением — класса SF/SG и выше (рекомендуется класс SL)
Объём топливного бака; л	3,7
Расход топлива, г/кВт*ч	480
Емкость масляной системы, л	0,35
Система запуска	Ручной стартер
Регулятор частоты вращения двигателя	Механический
Уровень шума на расстоянии 7 м	75Дб
<b>Генератор</b>	
<b>Выходные характеристики по цепи переменного тока</b>	
Параметры выходного напряжения; В/Гц	230/50
Номинальная мощность; кВт	1,3
Максимальная мощность; кВт	1,5
Оснащение	1 розетка с заземлением 230 В / 16 А
Степень защиты от попадания твердых частиц и влаги, обеспечиваемая защитной оболочкой	IP 21
Класс защиты от поражения электрическим током	Низковольтное оборудование I класса
Класс изоляции	F
Габаритные размеры, мм	400x370x345
Вес нетто/брутто, кг	19/21

## КОМПЛЕКТНОСТЬ.

Комплектность генератора приведена в таблице 2.

**Таблица 2.**

<b>RD-IG 1200H</b>	<b>Количество, шт.</b>
Генератор бензиновый инверторный	1
Ключ свечной	1
Отвертка	1
Вилка электрическая	1
Инструкция по эксплуатации	1
Упаковочная коробка	1

## 3. НАЗНАЧЕНИЕ И ОБЩИЕ УКАЗАНИЯ.

1. Изучите эти инструкции внимательно, чтобы Вы в дальнейшем не сталкивались с проблемами вследствие неправильной эксплуатации генератора или при невыполнении требуемых мероприятий по обслуживанию.

2. Генератор предназначен:

— для использования в качестве резервного источника питания электроприёмников потребителей однофазным переменным током напряжением 230 В и частотой 50 Гц;

3. Генератор предназначен для работы в следующих условиях:

— температура окружающего воздуха от минус 10°C до плюс 30°C;

— относительная влажность воздуха до 80 % при положительной температуре 25 °C;

— высота над уровнем моря до 2000 м;

— запыленность атмосферного воздуха не более 0,5 г/м<sup>3</sup>.

**ВНИМАНИЕ!** В связи с постоянным техническим совершенствованием конструкции генератора возможны некоторые отличия между приобретенным Вами изделием и сведениями, приведенными в настоящей инструкции по эксплуатации, не влияющие на его основные технические параметры и эксплуатационную надежность.

### 3.1. ГРАФИЧЕСКИЕ СИМВОЛЫ БЕЗОПАСНОСТИ.

**ВНИМАНИЕ!** Прочитайте и запомните разделы инструкции, где Вы встретите приведенные ниже графические символы. Данные разделы инструкции информируют Вас о действиях, которые Вы обязаны выполнить для обеспечения безопасности находящихся рядом людей и лично Вас, а также о мерах, необходимых для надежной и долговечной эксплуатации генератора.



*Внимательно прочтите инструкцию по эксплуатации перед использованием генератора.*



*Опасность поражения электрическим током.*



*Опасность получения травмы или повреждения генератора в случае несоблюдения данного указания.*



*Риск возникновения пожара.*



*Перед проведением технического обслуживания генератора снимите наконечник с высоковольтным проводом со свечи зажигания и прочтите инструкцию по эксплуатации.*



*Соблюдайте осторожность при обращении со смазочными материалами и топливом.*



**ВНИМАНИЕ!** *Выхлопные газы двигателя генератора могут вызвать удушье!*

*- Убедитесь в достаточной вентиляции места эксплуатации.*

*- Используйте принудительную вентиляцию для отвода выхлопных газов с рабочей зоны.*

*- Используйте генератор только на открытом воздухе.*



*Генератор и его упаковка подлежат вторичной переработке.*



*Бережь от загрязнений окружающую среду. Не сорить, поддерживать чистоту.*

*Упаковку и упаковочные материалы генератора следует сдавать для переработки.*

### 3.2. ПРЕДУПРЕЖДЕНИЕ ДЛЯ ПОЛЬЗОВАТЕЛЯ.



**ВНИМАНИЕ!** Не разрешается вносить какие-либо изменения в конструкцию генератора без разрешения производителя. Неавторизованное изменение конструкции, использование неоригинальных запасных частей и неправильная эксплуатация генератора может привести к серьезной травме пользователя или летальному исходу от ожогов, пожару, взрыву, поражению электрическим током, отравлению окисью углерода. Прежде чем приступить к сборке, эксплуатации и техническому обслуживанию генератора, внимательно изучите и запомните изложенные в данной инструкции требования по его правильной эксплуатации и правила безопасности.



## 4. ПРАВИЛА БЕЗОПАСНОСТИ.

Генератор является источником повышенной опасности (электроэнергия высокого напряжения, продукты сгорания и испарения топлива, нагретые узлы двигателя, и т.д.). Во избежание поражения электрическим током, снижения рисков возникновения пожара и получения травм следует строго выполнять требования данной инструкции. Прежде чем приступить к использованию генератора, внимательно прочтите данную инструкцию. Бережно храните данную инструкцию для дальнейшего использования. Генератор другим лицам передавайте только вместе с настоящей инструкцией.

### 4.1. ОБЩИЕ УКАЗАНИЯ.

- Эксплуатация генератора должна осуществляться в соответствии с требованиями ГОСТ Р 53175-2008 «Установки электрогенераторные с бензиновыми двигателями внутреннего сгорания». Подключение генератора к электроприёмникам потребителей должно соответствовать и осуществляться в соответствии с требованиями «Правил технической эксплуатации электроустановок потребителей» и «Правил техники безопасности при эксплуатации электроустановок потребителей». При эксплуатации генератора должны соблюдаться требования правил пожарной безопасности.
- **ВНИМАНИЕ!** Перед первым использованием генератора внимательно прочитайте инструкцию по эксплуатации. Сохраняйте настоящую инструкцию в течение всего времени эксплуатации генератора. При смене владельца передайте вместе с генератором данную инструкцию по эксплуатации. Не разрешается использовать генератор лицам, не достигшим 16 летнего возраста.
- Не разрешайте пользоваться генератором детям или лицам, не знакомым с настоящей инструкцией.
- **ВНИМАНИЕ!** Подсоединение генератора к электросистеме здания должно осуществляться только квалифицированным электриком и должно соответствовать всем

электротехническим правилам и нормам. Неправильное подсоединение к системе могут стать причиной выхода из строя генератора, неисправности электросети и подключенной к ней электроприборов, а также привести к поражению электричеством людей!

- Установка и подключение генератора к сети (электроприёмнику) потребителя должны производиться с учетом требований «Правил пользования электрической и тепловой энергией», данной инструкции и другой нормативно-технической документации с учетом местных условий.
- **ВНИМАНИЕ!** Подключение резервного генератора к сетям (электроприёмникам) потребителя вручную разрешается только при наличии блокировок между коммутационными аппаратами, исключающих возможность одновременной подачи напряжения в сеть потребителя и в сеть энергоснабжающей организации. Неправильное подключение резервного генератора может привести к тому, что ток из него попадет в основную электросеть. Это может привести к поражению током ремонтных рабочих и других лиц работающих в основной электросети (например, для восстановления подачи электроэнергии). Генератор при неправильном подключении к основной электросети может взорваться или загореться при подаче основного электропитания!
- До ввода в эксплуатацию генератора, работа которого возможна параллельно с сетью энергоснабжающей организации, должна быть разработана и с ней согласована инструкция, определяющая режим работы генератора и порядок взаимоотношений между сторонами при ее использовании.
- Для обслуживания генератора должен быть выделен персонал, подготовленный в соответствии с требованиями «Правил технической эксплуатации электроустановок потребителей» и имеющий квалификационную группу по электробезопасности. Обслуживающий персонал в своих действиях должен руководствоваться требованиями данной инструкции и нормативными документами.
- Для каждого вида технического обслуживания и ремонта генератора должен быть определен временной срок с учетом требований данной инструкции. Осмотр генератора, находящегося в резерве, должен проводиться не реже одного раза в 3 месяца.
- Сведения о готовности к пуску, продолжительности работы на холостом ходу или под нагрузкой, а также результаты осмотров и проверок генератора должны оформляться в эксплуатационном журнале (формуляре).
- Профилактические испытания и измерения параметров электрооборудования генератора, заземляющих устройств коммутационных аппаратов, проводов и кабелей и т.п. должны проводиться в соответствии с нормами, приведенными в «Правилах технической эксплуатации электроустановок потребителей».

#### **4.2. УКАЗАНИЯ ПО ПРЕДОТВРАЩЕНИЮ ПОЖАРА.**

**ВНИМАНИЕ!** Необходимо обеспечить место эксплуатации генератора средствами пожаротушения (углекислотный огнетушитель, рулон брезента или лист войлока, багор, ящик с сухим песком, лопата и т.д.) по установленным законодательством нормам.

- Во избежание течи горюче-смазочных жидкостей, генератор необходимо устанавливать на ровную и твердую поверхность. Уклон поверхности, на которую устанавливается генератор, не должен быть более 10 градусов.
- **ВНИМАНИЕ!** Нельзя устанавливать генератор в непосредственной близости к легкосгораемым сооружениям и предметам, горючим материалам, емкостям с взрывоопасными веществами и жидкостями.
- Перед каждым запуском двигателя генератора необходимо убедиться в отсутствии течи из топливной и смазочной систем двигателя.

- Заправку топливного бака следует производить только при остановленном и остывшем двигателе генератора. При заправке нельзя курить и использовать источники огня (спички, зажигалки, факелы и т.д.).
- При заправке топливного бака нельзя допускать чрезмерного повышения уровня топлива и необходимо учитывать его объемное расширение и образование паров.
- После заправки следует: плотно закрыть крышку топливного бака, вытереть насухо и просушить места пролива топлива, убрать в пожаробезопасное место обтирочные материалы от генератора.
  - **ВНИМАНИЕ!** Хранить бензин необходимо в специально предназначенных для этого местах и металлических канистрах!
  - **ВНИМАНИЕ!** В случае воспламенения топлива — немедленно остановите двигатель генератора, перекройте подачу топлива и отключите потребителей электроэнергии (электроприёмники). Сообщите об этом (или поручите другим лицам) в экстренные службы (МЧС, пожарный караул предприятия и т.д.). Оцените обстановку и приступите к ликвидации очага пламени до прибытия экстренных служб. Произведите тушение очага пламени углекислотным огнетушителем или накройте его листом брезента, войлока или другим несгораемым материалом. В случае отсутствия средств пожаротушения засыпьте очаг пламени сухим песком или землей.
  - **ВНИМАНИЕ! ЗАПРЕЩЕНО! Нельзя заливать горящее топливо водой!**
  - **КАТЕГОРИЧЕСКИ ЗАПРЕЩЕНО!** Не модифицируйте и не вносите конструктивные изменения в топливную систему двигателя генератора. Не устанавливайте в топливную систему дополнительные элементы, такие как: топливные баки, топливные фильтры, шланги, краны, электромагнитные клапаны, топливные насосы. Не переделывайте двигатель генератора для работы на других видах топлива (дизельное топливо, газ, биотопливо и т.д.).
- Во время работы не накрывайте генератор. Не снимайте с двигателя генератора элементы выхлопной системы и глушитель.

#### **4.3. УКАЗАНИЯ ПО МЕРАМ БЕЗОПАСНОСТИ ПРИ ЭКСПЛУАТАЦИИ, ТЕХНИЧЕСКОМ ОБСЛУЖИВАНИИ И РЕМОНТЕ.**

- При использовании генератора на открытом участке защитите его от воздействия прямых солнечных лучей и атмосферных осадков путем установки навеса или зонта. Навес или зонт, расположенный над генератором, не должен препятствовать естественной циркуляции воздуха.
- **ПОМНИТЕ И БУДЬТЕ ВНИМАТЕЛЬНЫ!** Выхлопные газы работающего двигателя генератора содержат окись углерода и другие химические соединения, которые при их попадании в органы дыхания человека и живых существ приводят к отравлению. Если в это время пострадавшему лицу не будет оказана соответствующая медицинская помощь, то это может привести к летальному исходу.
- Всегда эксплуатируйте генератор только на открытом, хорошо проветриваемом месте.
  - **ЗАПРЕЩЕНО!**
    - Эксплуатировать генератор в закрытых помещениях и замкнутых пространствах. Обеспечьте генератору соответствующую вентиляцию. Выхлопные газы необходимо отводить с помощью системы принудительной вентиляции, за пределы рабочей зоны или на достаточно большое расстояние от места, где работают люди;
    - Прикасаться к любым оголенным проводам во время работы генератора в любом режиме;
    - Запускать генератор, предварительно не выполнив его заземление;
    - Использовать какие-либо виды топлива, отличные от рекомендованной марки бензина;
    - Подключать генератор параллельно или последовательно с другой малой электростанцией или к централизованной электрической сети;
    - Эксплуатировать генератор под дождем, снегом или в условиях сильного тумана;



- Мыть генератор струей воды или любой другой жидкостью. Пользоваться обильно смоченной тряпкой для протирки его поверхностей;
- Прикасаться к работающему генератору мокрыми руками;
- Использовать генератор во влажной среде или вблизи водных источников;
- Оставлять работающий генератор без присмотра в зоне досягаемости детей, домашних животных и посторонних лиц.

Несоблюдение этих требований может привести к электрической травме, термическому ожогу или отравлению выхлопными газами, т.к. наличие электрического напряжения в электрооборудовании работающего генератора, вращающиеся элементы и нагретые узлы двигателя и его выхлопные газы в определенных условиях представляют потенциальную опасность для здоровья человека и животных;

- Доливать топливо в бак при работающем или еще не остывшем двигателе;
- Располагать генератор рядом с легковоспламеняющимися материалами, ставить его на сухую траву или листву и другие горючие материалы;
- Прикасаться к деталям выхлопной системы, глушителю и двигателю во время работы генератора и в течение 30 минут после его выключения.

**ЗАПРЕЩЕНО!** Не разрешается изменять конструкцию выхлопного устройства двигателя. Не разрешается крепить (приваривать) к глушителю и выхлопному коллектору удлинительные трубы и металлорукава.

- Запуск двигателя генератора следует производить без подключенных электроприёмников потребителей. Суммарная мощность электроприёмников потребителей не должна превышать номинальную мощность генератора.
- При использовании генератора допускается одновременно подключать электроприемники потребителей переменного тока (230 В) .
- Всегда проводите визуальный осмотр генератора до запуска двигателя. Тем самым, Вы можете предотвратить аварию или повреждение оборудования.
- **ЗАПРЕЩЕНО!** Нельзя эксплуатировать генератор со снятыми защитными кожухами и экранами, снятой или неплотно закрученной крышкой заправочной горловины топливного бака.
- **ЗАПРЕЩЕНО!** Нельзя охлаждать работающий двигатель генератора водой или любыми другими жидкостями.

При чистке, техническом обслуживании и ремонте генератора необходимо остановить двигатель и отключить электроприёмники потребителей.

#### **4.4. ДОПОЛНИТЕЛЬНЫЕ УКАЗАНИЯ ПО МЕРАМ ЭЛЕКТРОБЕЗОПАСНОСТИ.**

- Запрещается соединять два и более генератора в единую электрическую цепь.
- Не допускайте работы генератора при замыкании на корпус, некачественном заземлении, ослаблении креплений клемм и других неисправностях.
- Для предотвращения электротравм генератор перед началом эксплуатации необходимо заземлить. Заземление должно быть выполнено посредством стержневого заземлителя, который должен быть выполнен из токопроводящего материала длиной не менее 1,5 метра, диаметром 12–15 мм. Глубина забивания (заложения) в грунт 500–600 мм (до влажных слоев).

Соединение стержневого заземлителя с клеммой заземления генератора необходимо произвести с помощью гибкого медного провода сечением не менее 3 кв.мм, с надежным закреплением. Запрещается использовать для заземления водопроводные, газовые, отопительные трубы и металлоконструкции.

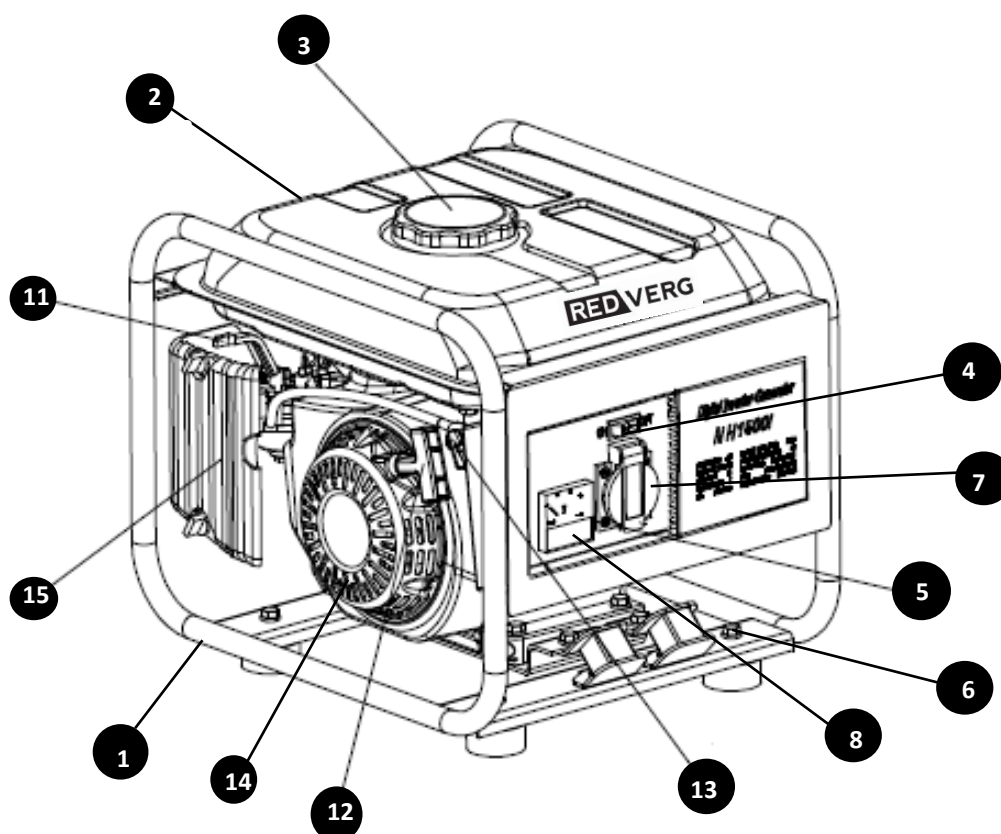
- **ЗАПРЕЩЕНО!** Нельзя эксплуатировать генератор:  
— при снятой крышке панели управления, и снятых крышках и кожухе;

- при появлении дыма и характерного запаха горячей и неисправной изоляции электрооборудования и электрических кабелей;
- при поврежденных кабелях для питания электроприёмников потребителей.
- В зависимости от мощности и удаленности электроприёмников потребителей, следует правильно подбирать необходимое сечение проводов кабеля в соответствии с действующими нормативами. Подключение электроприёмников потребителей к генератору могут выполнить специалисты сервисного центра, либо необходимо воспользоваться услугами квалифицированного электрика.

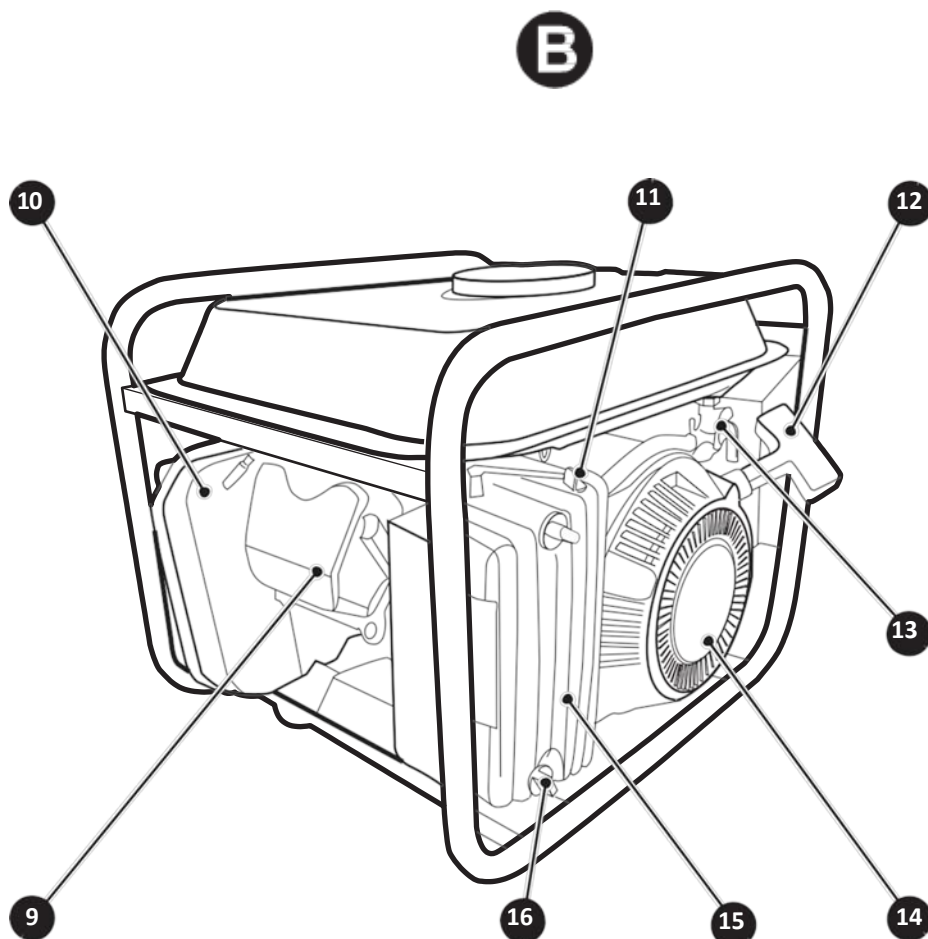
**ПРЕДУПРЕЖДЕНИЕ!** Перед остановкой двигателя необходимо отключить все электроприёмники потребителей во избежание выхода из строя генератора.

## 5. УСТРОЙСТВО ГЕНЕРАТОРА.

**A**





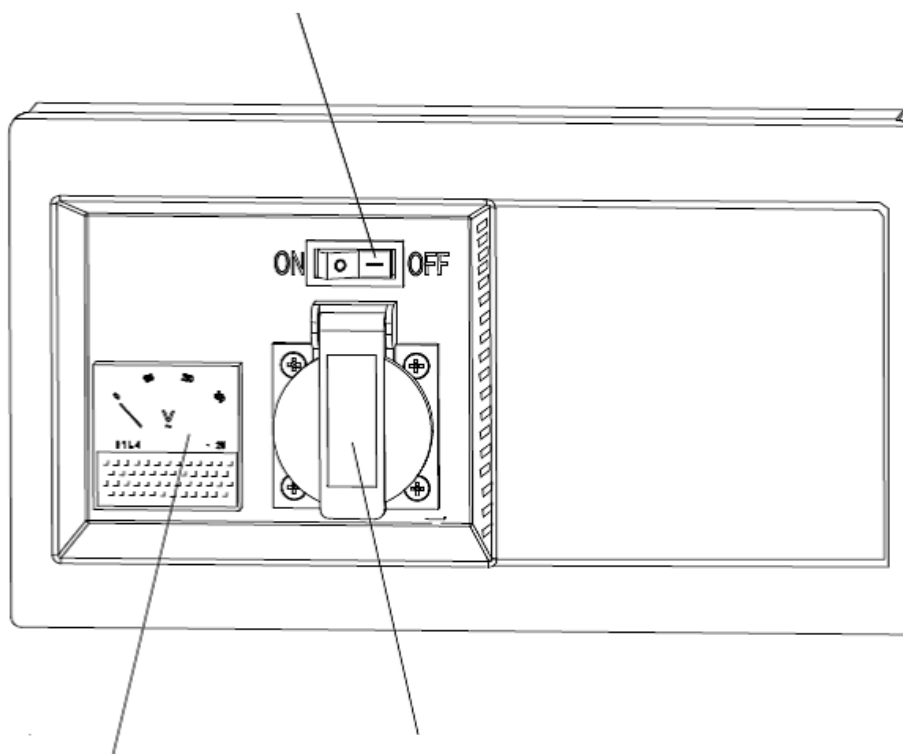


**Рисунок А и В.**

1. Рама генератора;
2. Топливный бак;
3. Крышка топливного бака;
4. Клавиша включения/выключения цепи зажигания двигателя;
5. Панель управления;
6. Клемма заземления ;
7. Розетка однофазного переменного тока 220 В/50 Гц;
8. Вольтметр.
9. Генераторный блок;
10. Глушитель;
11. Рычажок воздушной заслонки ;
12. Рукоятка ручного стартера;
13. Топливный кран;
14. Ручной стартер;
15. Крышка воздушного фильтра;
16. Винт крепления крышки воздушного фильтра(2шт).

## 5.1. ПАНЕЛЬ УПРАВЛЕНИЯ.

ВЫКЛЮЧАТЕЛЬ ДВИГАТЕЛЯ



ВОЛЬТМЕТР

РОЗЕТКА 230В

## 5.2. ПРИНЦИП ДЕЙСТВИЯ И УСТРОЙСТВО ГЕНЕРАТОРА.

Принцип действия генератора основан на использовании физических законов преобразования энергии: энергия топлива, сгоревшего в тепловом двигателе (двигатель внутреннего сгорания), преобразуется в механическую энергию во вращательное движение коленчатого вала. Крутящий момент от коленчатого вала двигателя через соединительную муфту передается на электрическую машину переменного тока (электрический генератор). Электрический генератор преобразует механическую энергию в электрическую энергию, используемую электроприёмниками потребителей. Общий вид генератора (в сборе) приведен на **рис. А и В**, его подробное устройство приведено на схемах сборки.

Основным узлом генератора является генераторный блок **9**. Генераторный блок **9** смонтирован на раме **1** и состоит из четырехтактного двигателя внутреннего сгорания и электрического генератора с инверторным блоком.

На раме **1** смонтированы: топливный бак **2**, панель управления **5** и другие узлы.

Оптимальное смесеобразование горючей смеси топлива и воздуха обеспечивает система питания для карбюраторного бензинового двигателя. Возможность пуска бензинового двигателя в холодную погоду обеспечивает устройство регулирования положения воздушной заслонки карбюратора, управляемое рычажком **11**.

Бензиновый двигатель генератора оборудован ручным стартером **14** и глушителем **10**.

Запуск бензинового двигателя в работу осуществляется ручным стартером **14** при помощи рукоятки **12**.

В процессе пуска и работы двигателя, высокое напряжение от устройства зажигания через наконечник с высоковольтным проводом подается на свечу зажигания головки цилиндра бензинового двигателя. Интенсивное охлаждение двигателя и электрического генератора с инверторным блоком осуществляется встроенным вентилятором.

Топливо из топливного бака **2** через топливный кран **13** и топливную систему поступает в карбюратор двигателя. Заправка топливного бака **2** осуществляется через заправочную горловину, закрытую крышкой **3**.

Для проведения технического обслуживания воздушного фильтра, генератор снабжен съемной крышкой **15**. Через крышку **15** открывается доступ к воздушному фильтру (см. рис. В). С помощью воздушного фильтра производится очистка воздуха, поступающего в карбюратор двигателя.

На панели управления **5** смонтированы: клавиша **4** включения/выключения цепи зажигания двигателя, розетка **7** и вольтметр **8**. Розетка **7** предназначена для подключения электроприёмников потребителей однофазного переменного тока, напряжением 230 В. Вольтметр **8** предназначен для измерения величины выходного напряжения работающего генератора.

Для подключения к заземлению генератор снабжен специальной клеммой **6**.

В инверторных генераторах частота выходного напряжения не зависит от частоты вращения двигателя. При электрической нагрузке ниже номинальной величины или при ее отключении для уменьшения расхода топлива, регулирование частоты вращения двигателя выполняется с помощью механического регулятора.

Двигатель генератора оснащен автоматической системой защиты от низкого уровня масла в картере двигателя. При падении уровня масла в картере ниже допустимого минимального предела происходит автоматическая остановка двигателя.

## 6. ЭКСПЛУАТАЦИЯ ГЕНЕРАТОРА.

### 6.1. РАСПАКОВКА И ПОДГОТОВКА К ЗАПУСКУ.

- Откройте коробку, в которую упакован генератор и комплектующие узлы. Проверьте комплектность генератора и отсутствие механических повреждений.
- **ВНИМАНИЕ!** Перед началом эксплуатации генератора всегда следует производить указанные ниже проверки.
- Установите генератор на твердую и ровную поверхность. Заземлите генератор в соответствии с действующими нормативами и рекомендациями.
- Внимательно осмотрите топливные шланги и соединения на отсутствие утечек топлива и устраните их при наличии.
- Проверьте уровень топлива в топливном баке и в случае необходимости долейте его.
- Проверьте затяжку всех резьбовых соединений и при необходимости подтяните их.
- Проверьте исправность электрических розеток генератора.

### 6.2. ЗАЛИВКА (ЗАМЕНА) МАСЛА И ПРОВЕРКА ЕГО УРОВНЯ.

**ВНИМАНИЕ!** Генератор поставляется без масла в двигателе.

Перед первым запуском генератора залейте масло в картер двигателя. Не заливайте в картер двигателя масло выше максимальной отметки на щупе пробки. Во время заливки масла и проверки его уровня генератор должен быть размещен на устойчивой горизонтальной поверхности и не должен работать. Заправочная вместимость картера двигателя — 0,35 л.

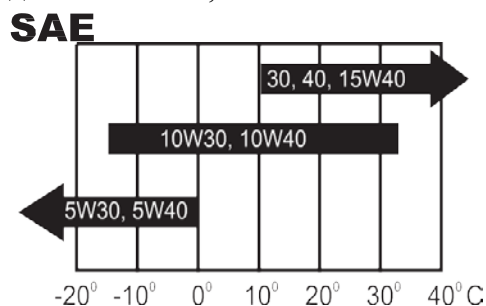
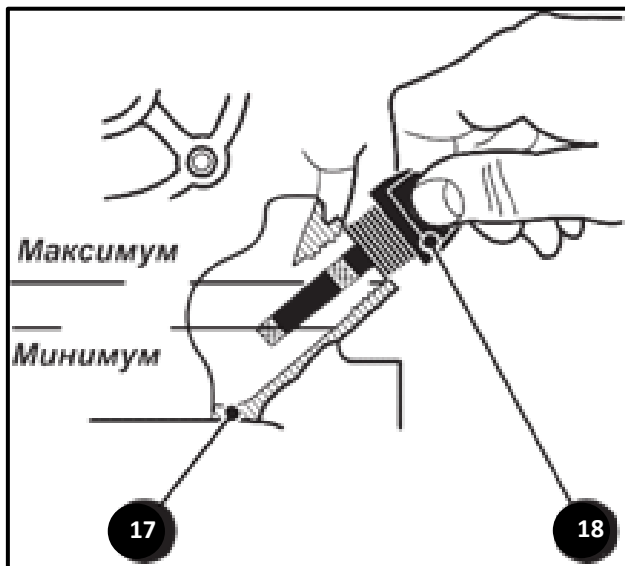


Рис. С — схема выбора марки масла в зависимости от температуры окружающего воздуха.

**D**



17. Картер двигателя.

18. Пробка с щупом заливной горловины.

Рис. D — проверка уровня масла в картере двигателя.

#### ЗАЛИВКА МОТОРНОГО МАСЛА.

- **ВНИМАНИЕ!** Для заливки используйте только рекомендованное, качественное масло для бензиновых четырехтактных двигателей.
- **ВНИМАНИЕ!** Изготовитель генератора в целях соблюдения технических условий транспортирования не производит заливку масла в картер двигателя.
- Перед началом эксплуатации генератора залейте рекомендованную марку масла (см. раздел «Основные технические данные» и рис. С) в картер двигателя.
- **ПОМНИТЕ!** Работа при отсутствии масла в картере двигателя или при его уровне ниже минимальной отметки неминуемо приведет к выходу из строя генератора. При аварийном низком уровне масла в картере двигателя **17** (см. рис. D) электронная система автоматически заглушит двигатель. Во избежание внезапной остановки генератора всегда визуально контролируйте уровень масла в картере перед запуском двигателя.
- Выход из строя генератора по причине отсутствия необходимого количества масла в картере двигателя не является гарантийным случаем и не служит основанием для выполнения бесплатного гарантийного ремонта изделия.
- Перед каждым пуском двигателя генератора проверяйте уровень масла в картере двигателя.
- Ответственность и своевременное наблюдение за контролем уровня масла в картере двигателя лежит на владельце генератора.
- Установите генератор на ровную горизонтальную поверхность.
- От применяемой марки моторного масла значительно зависит коэффициент полезного действия и надежность работы двигателя генератора. При использовании некачественного моторного масла или при отсутствии его замены с указанной периодичностью значительно снижается моторесурс двигателя. Это происходит из-за усиленного износа цилиндра, поршневой группы, кривошипно-шатунного механизма, коленчатого вала. Кроме того, увеличивается вероятность выхода из строя двигателя вследствие заклинивания поршня в цилиндре.
- Вязкость используемого моторного масла зависит от температуры окружающего атмосферного воздуха, при которой эксплуатируется генератор. При выборе вязкости, руководствуйтесь указаниями изготовителя моторного масла, исходя из условий эксплуатации и учитывая температуру окружающего воздуха (см. рис. С).

- Отверните пробку **18** и через отверстие (см. рис. D) залейте масло в картер двигателя **17**.
- Протрите щуп пробки **18** чистой тряпкой. Вставьте щуп в отверстие картера двигателя **17**, не закручивая пробку **18**.
- Выньте пробку **18** и по щупу проконтролируйте уровень масла в картере двигателя **17** (см. рис D).
- Уровень масла ниже минимальной отметки на щупе пробки **18** недопустим, так как его температура при работе поднимается до чрезмерно высокого уровня. Если уровень масла находится ниже минимальной отметки, то долейте масло до отметки максимального уровня.
- **ВНИМАНИЕ!** Заливка моторного масла в работающий двигатель генератора запрещена!
- Вверните в отверстие картера двигателя **17** пробку **18**.
- Аккуратно встряхните генератор, для приведения в рабочее состояние системы контроля уровня масла.

### 6.3. СЛИВ МОТОРНОГО МАСЛА.

- Слив моторного масла следует выполнять при неработающем, но нагретом двигателе генератора.
- Установите под сливное отверстие картера двигателя поддон и отверните сливную пробку и пробку **18** (рис. D)
- Слейте отработанное моторное масло из картера двигателя **17**, и установите на штатное место сливную пробку и пробку **18**.
- **ВНИМАНИЕ!** Не выливайте отработанное моторное масло на почву, грунт и в водоемы. Отработанное моторное масло должно быть собрано в герметичную емкость и передано в пункт сбора технологических отходов для дальнейшей переработки или утилизации.

Уплотнительная шайба



Маслосливная пробка

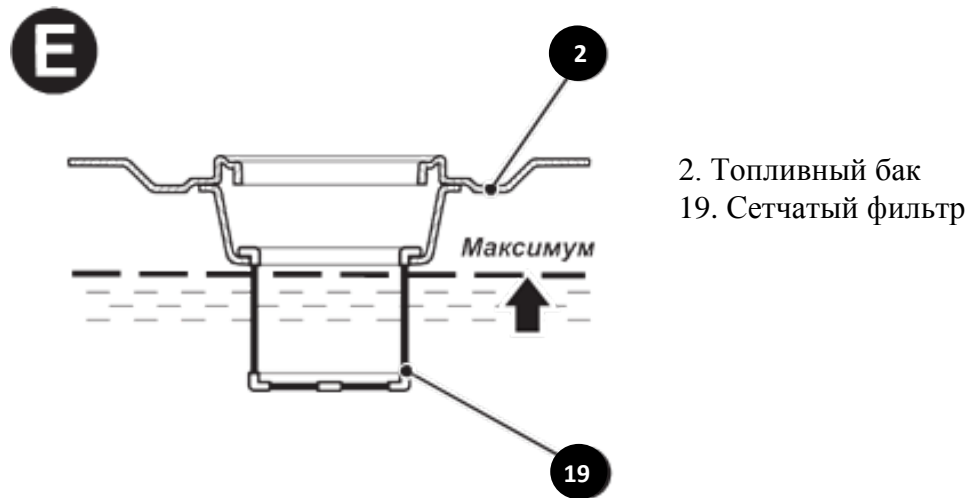
Пробка с щупом  
маслозаливной горловины



### 6.4. ЗАПРАВКА ТОПЛИВНОГО БАКА.

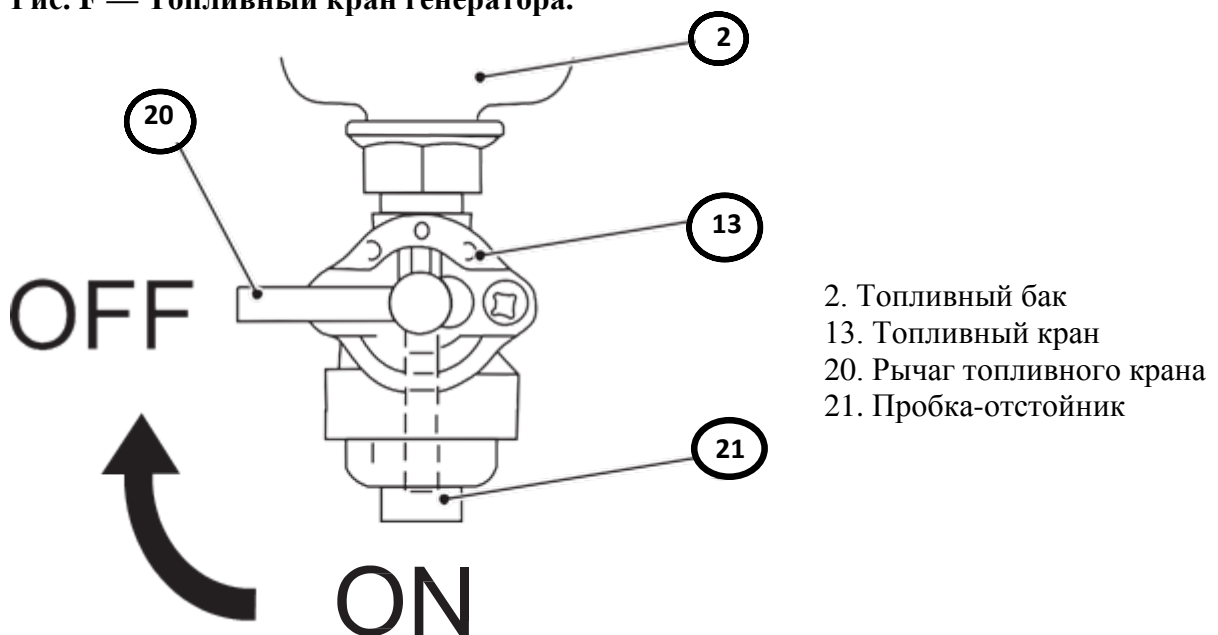
При заправке топливного бака соблюдайте меры противопожарной безопасности. Не допускайте попадания в топливо пыли, грязи, воды и других посторонних материалов и жидкостей. Не переливайте топливо выше установленного уровня заправки топливного бака. Перед запуском двигателя тщательно удалите обтирочным материалом случайно пролитое топливо. При заливке топлива рядом с генератором не должно быть источников огня. Не допускайте появления разрядов статического электричества и образования искр.

**Рис. Е Максимальный уровень топлива в топливном баке генератора.**



**Рис. Е — Максимальный уровень топлива в топливном баке генератора**

**Рис. F — Топливный кран генератора.**



- **ВНИМАНИЕ!** Запрещено производить заправку топливного бака при работающем и горячем двигателе генератора! Убедитесь, что место заправки генератора хорошо вентилируется.
- Для заправки топливного бака генератора используйте неэтилированный (без свинца) бензин марки АИ-92.
- Использование освинцованного бензина увеличивает количество отложений и уменьшает срок службы клапанов газораспределительного механизма двигателя. Не смешивайте бензин с маслом. Рекомендуем приобретать топливо из того расчета, что оно будет израсходовано в течение 30 дней.



- С помощью клавиши **4** (см. рис. А) заглушите двигатель генератора и дайте ему остыть в течение не менее 2 минут.
- Поверните рычаг **20** топливного крана **13** (см. рис. F) в положение «OFF», перекрыв тем самым подачу топлива в карбюратор двигателя.
- Отверните и снимите крышку **3** топливного бака **2** (см. рис. А). Проверьте наличие сетчатого фильтра в заправочной горловине топливного бака.  
**ВНИМАНИЕ! НЕ КУРИТЕ И НЕ ИСПОЛЬЗУЙТЕ ОТКРЫТЫЙ ОГОНЬ.**
- Залейте топливо в бак топливный через его заправочную горловину, используя для этого не дающее разрядов статического электричества и искр сертифицированное устройство.
- При заправке обязательно контролируйте заполнение топливного бака и не допускайте перелива топлива.
- **ПРЕДУПРЕЖДЕНИЕ!** Наполните топливный бак **2** до уровня, показанного на рисунке Е — чуть ниже верхней части сетчатого фильтра **19**. В противном случае, в процессе работы двигателя, часть топлива вследствие его расширения при нагревании узлов генератора может протечь через край заправочной горловины топливного бака **2**. Если топливо все же пролилось, остановите двигатель генератора и уберите его с места протечки. Не храните топливо и не заполняйте топливный бак вблизи открытого пламени.
- **ПРЕДУПРЕЖДЕНИЕ!** Спиртосодержащие топлива (называемые бензоспиртами или использующие этанол или метанол) в процессе хранения могут притягивать влагу, что ведет к окислению. Это может повредить топливную систему двигателя в процессе хранения. Не используйте подобное топливо!
- Во избежание проблем с двигателем необходимо опустошить топливную систему, подготавливая генератор к длительному хранению (30 дней и более). Слейте топливо из топливного бака, запустите двигатель и дайте ему поработать, пока топливопровод и карбюратор не опустеют.
- После длительного хранения генератора всегда используйте свежее и чистое топливо. Дополнительная информация по этому вопросу приведена в разделе «Транспортирование и правила хранения».
- Никогда не добавляйте средства для очистки двигателя и карбюратора в топливный бак во избежание серьезных повреждений и выхода из строя генератора.

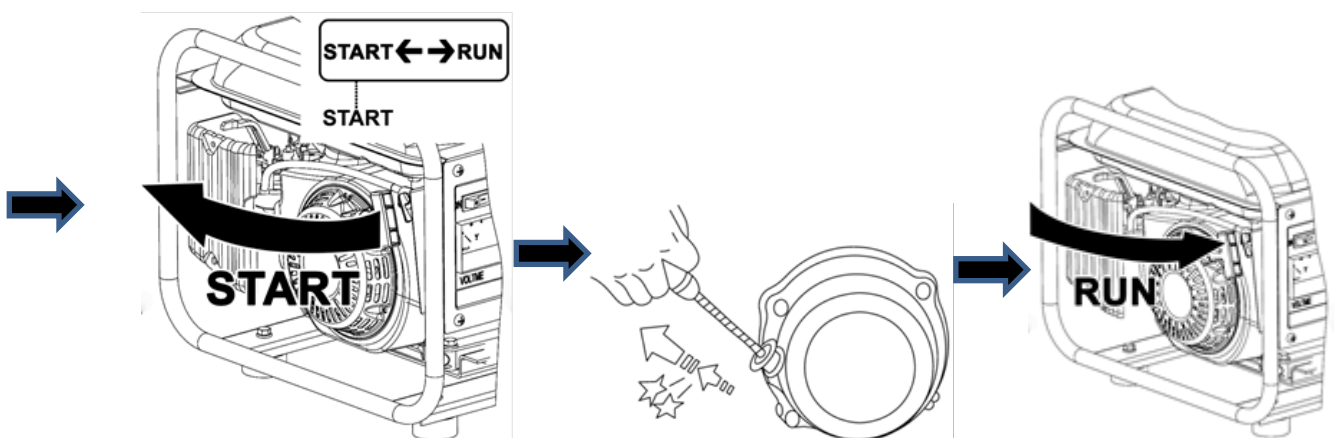
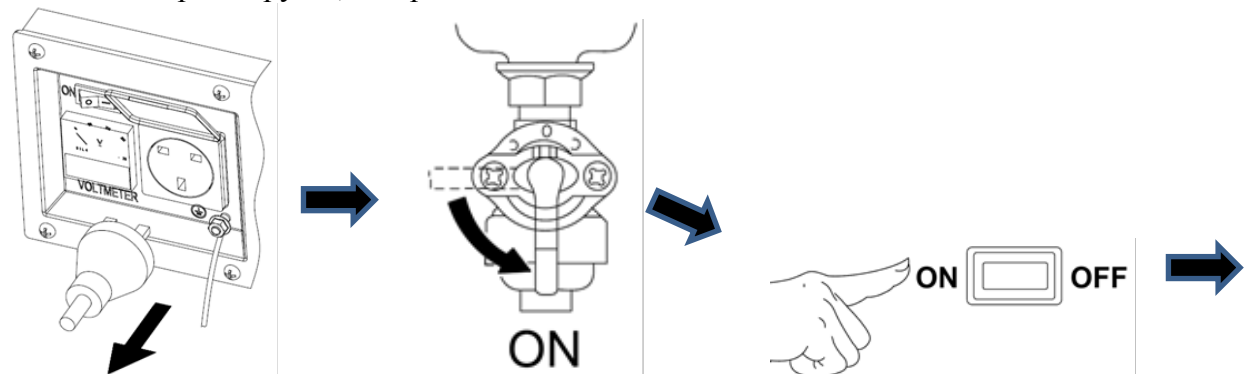
## **6.5. ЗАПУСК И ОСТАНОВКА ДВИГАТЕЛЯ ГЕНЕРАТОРА.**

Двигатель данного генератора оснащен системой контроля уровня масла в картере. При снижении уровня масла в смазочной системе ниже допустимого происходит автоматическая остановка двигателя. Повторный запуск двигателя возможен только при пополнении маслом смазочной системы двигателя до установленного уровня. Не блокируйте и не отключайте датчик контроля уровня масла в картере двигателя. В случае утечки масла или его падения ниже минимального уровня, двигатель генератора может выйти из строя.

### **6.5.1. Запуск двигателя.**

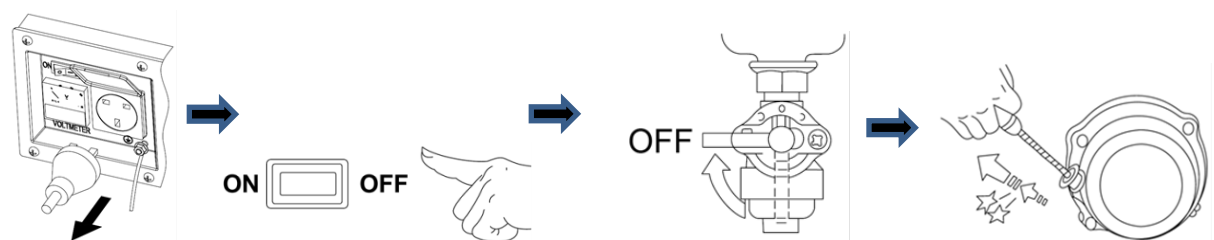
- Перед запуском двигателя проверьте воздушный фильтр и убедитесь, что он чист. Для этого:
  - отверните винты **16** и снимите крышку **15** (см. рис. В);
  - извлеките воздушный фильтр и при необходимости очистите его.
- **ВНИМАНИЕ!** Никогда не эксплуатируйте генератор без воздушного фильтра. Это повлечет за собой повышенный износ двигателя. Нормальной ситуацией является появление незначительного количества масла на воздушном фильтре, если генератор работал до этого в течение долгого времени.
- Проверьте уровень масла и топлива.
- Установите рычаг **20** топливного крана **13** (см. рис. F) в положение «ON».
- Проверьте, что к генератору не подключены электроприёмники потребителей.

- Установите рычажок воздушной заслонки **11** карбюратора двигателя (см. рис. В) в одно из положений, исходя из следующих условий:
  - если двигатель холодный или температура воздуха низкая, закройте воздушную заслонку с помощью рычажка **11**;
  - если двигатель прогрет или температура окружающей среды достаточно высокая, откройте воздушную заслонку с помощью рычажка **11**.
- Установите клавишу **4** (см. рис. А) цепи зажигания двигателя в положение «ON», т.е. включено.
- Плавно и без рывков вытягивайте на себя рукоятку **12** (см. рис. В) ручного стартера **14** (не на всю длину) до того момента, когда Вы почувствуете сопротивление. Это точка «компрессии». Затем верните рукоятку **12** в исходное положение и резко потяните ее на себя.
- **ВНИМАНИЕ!** Не вытягивайте тросик рукоятки **12** полностью — это может привести к поломке ручного стартера **14!**
- Если запуска двигателя не произошло, то плавно возвратите рукоятку **12** на место и повторите процедуру запуска.
- После запуска двигателя дайте рукоятке **12** плавно вернуться в исходное положение, придерживая ее при этом рукой.
- После того, как двигатель запустится, дайте ему прогреться в течение нескольких минут и медленно установите рычажок **11** (см. рис. А) в положение, соответствующее открытому состоянию воздушной заслонки карбюратора.
- **ВНИМАНИЕ!** В процессе работы двигателя вытягивание рукоятки **12** ручного стартера **14** запрещено. В противном случае ручной стартер выйдет из строя.
- В течение первых 20 часов эксплуатации генератора необходимо выполнить обкатку двигателя при нагрузке, не превышающей 70 % номинальной величины.



### 6.5.2. Остановка двигателя генератора.

- При аварийной остановке генератора приведите клавишу **4** в положение «**OFF**» (см. рис. А), т.е. выключено.
- При плановой остановке генератора выполните следующие действия:
  - отключите электроприёмники потребителей и отсоедините их от генератора. Для этого отсоедините вилки электрических кабелей от розеток генератора (см. рис. А);
  - дайте двигателю поработать без нагрузки в течение трех минут, для его охлаждения;
  - установите клавишу **4** цепи зажигания двигателя в положение «**OFF**»;
  - установите рычаг **20** топливного крана **13** (см. рис. F) в положение «**OFF**».
- Не допускается остановка генератора под нагрузкой.
- Медленно потяните за рукоятку **12** ручного стартера **14** (см. рис. В) до тех пор, пока не почувствуете сопротивление (в данный момент такта сжатия закрыты впускной и выпускной клапаны газораспределительного механизма двигателя). Оставьте рукоятку **12** в этом положении, это позволит предотвратить коррозию узлов двигателя.



### 6.6. ЭКСПЛУАТАЦИЯ ГЕНЕРАТОРА.

#### Заземление генератора.

Чтобы предотвратить удар электрического тока от неисправных устройств, генератор должен быть заземлен. Проведите провод большого сечения между клеммой заземления генератора и внешним источником заземления.

Генератор не может быть подключен к другим малым электростанциям или промышленной электрической сети. Подключение генератора должно производиться персоналом, подготовленным в соответствии с требованиями «Правил технической эксплуатации электроустановок потребителей» и «Правил техники безопасности при эксплуатации электроустановок потребителей» и имеющим квалификационную группу по электробезопасности.

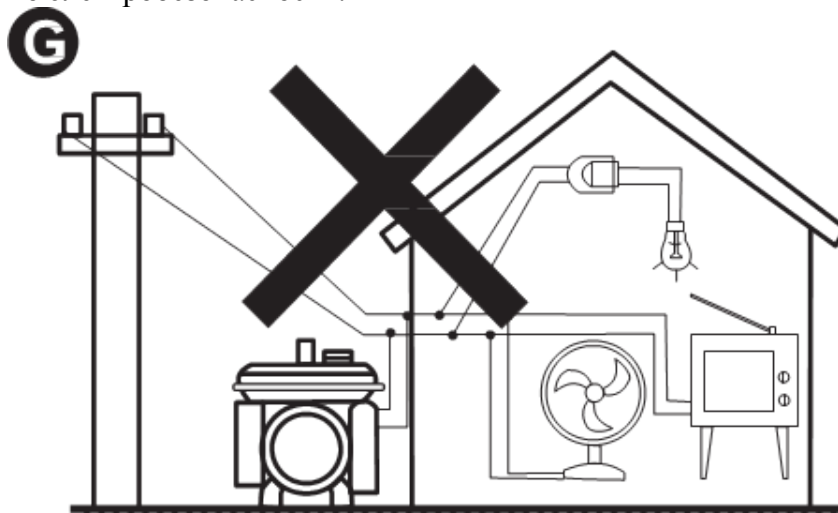
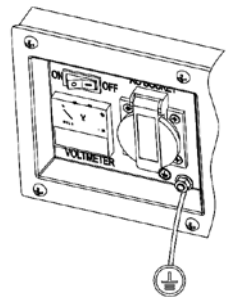


Рис. G — «Неправильное подключение генератора к промышленной электрической сети — без блокировок».

Н

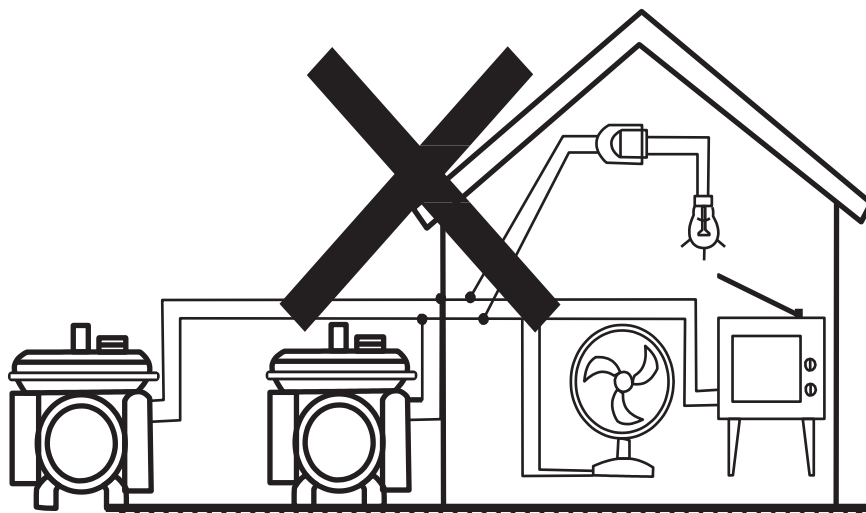


Рис. Н — «Запрещено объединять два генератора в единую электрическую цепь!».

#### 6.7. СПЕЦИАЛЬНЫЕ УКАЗАНИЯ.

- **ВНИМАНИЕ!** Неправильное подключение генератора к местной электросети может привести к подаче напряжения от нее в линию электропередач или наоборот (см. рис. G).
- В первом случае создается угроза для здоровья и жизни работников электросети или других людей, обслуживающих и (или) эксплуатирующих эти линии. Во втором случае создается угроза пожара или повреждения генератора.
- **ВНИМАНИЕ!** Запрещается соединять два и более генератора в единую электрическую цепь (см. рис. Н). Это может привести к выходу генераторов из строя. Если электрической мощности данного генератора недостаточно, то необходимо использовать генератор с более высокой электрической мощностью.
- **ВНИМАНИЕ!** Во избежание поражения электрическим током, убедитесь, что генератор надлежащим образом заземлен через его клемму заземления 6 (см. рис. А). Заземление следует производить кабелем с сечением не менее 3 мм<sup>2</sup> с помощью стержневого заземлителя (см. раздел «Правила безопасности»).

#### Подключение электроприёмников потребителей к цепи однофазного переменного тока 230 В (розетке генератора).

- Запуск генератора производите с выключенными электроприёмниками потребителей. Убедитесь, что суммарная номинальная мощность всех электроприёмников потребителей не превышает номинальной выходной мощности генератора. Убедитесь, что ток нагрузки в розетке соответствует номинальному значению (16А).
- Для подключения электроприёмников потребителей однофазного переменного тока (230, 50 Гц) используйте розетку 7 (см. рис. А). Не превышайте допустимое значение электрической нагрузки, установленной для данного генератора.
- При использовании удлинительного кабеля для соединения генератора с электроприёмниками потребителей, учитывайте следующее обстоятельство:
  - при значительной длине удлинительного кабеля и малом поперечном сечении подводящих проводов, происходит дополнительное падение напряжения, которое может привести к неустойчивой работе электроприёмников потребителей. Допустимая длина для кабеля с сечением 1,5 мм<sup>2</sup> — 60 м, и 100 м для кабеля с сечением 2,5 мм<sup>2</sup>.

- **ВНИМАНИЕ!** Допускается одновременное использование розеток переменного и постоянного тока генератора. В этом случае, необходимо убедиться в том, что суммарная мощность нагрузки не превышает мощности генератора. Помните, что многие потребители имеют пусковой ток, значительно превышающий мощность генератора.
- **ВНИМАНИЕ!** Постоянная перегрузка генератора может повредить его и значительно сократить срок его службы. При эксплуатации генератора постоянно контролируйте уровень выходного напряжения по вольтметру **8** (см. рис. А).
- Перед подключением каких либо электроприёмников потребителей к генератору, необходимо убедиться в том, что они находятся в исправном состоянии, а также в том, что суммарная номинальная мощность всех электроприёмников потребителей не превышает номинальной выходной мощности генератора. Если при работе электроприёмников потребителей и генератора возникают какие-либо проблемы (нехватка мощности, некорректная работа и т.д.) всегда отключайте нагрузку для определения причины неполадки.
- В случае если генератор перегружен или в подключенном электроприборе произошло короткое замыкание, то сработает автоматическая система защиты от перегрузки. При этом питание розетки однофазного переменного тока **7** автоматически прекратится, т.е. на нее не будет подаваться напряжение.

**ВНИМАНИЕ!** Обязательно остановите двигатель генератора и не запускайте его до тех пор, пока не будет выяснена и устранена причина перегрузки.

#### **6.8. ВАЖНЫЕ УКАЗАНИЯ.**

- Приобретенный Вами генератор вырабатывает однофазный переменный ток напряжением 230 В и частотой 50 Гц . К розетке переменного тока **7** (см. рис. А) генератора Вы можете подключать только однофазные электроприёмники потребителей нагрузки.
- Электроприёмники потребителей подразделяются на активные и индуктивные (реактивные) нагрузки. К активным нагрузкам относятся потребители, у которых практически вся потребляемая энергия преобразуется в тепло (лампы накаливания, утюги, обогреватели, электроплиты и т.п.). Для расчета суммарной мощности таких потребителей достаточно сложить мощности, которые указаны в их паспортных технических характеристиках.
- К индуктивным нагрузкам относятся потребители, имеющие электродвигатель, где энергия дополнительно расходуется на создание электромагнитного поля. В эту группу входят насосы, станки, электроинструмент, стиральные машины. Мерой реактивности нагрузки является значение коэффициента мощности ( $\cos \varphi$ ). Например: если для бытовой электродрели мощностью 600 Вт, значение  $\cos \varphi = 0,8$  то для ее работы потребуется полная мощность  $600 \text{ Вт} / 0,8 = 750 \text{ ВА}$ . Это необходимо учитывать при вычислении суммарной мощности электроприёмников потребителей, подключаемых к генератору.
- Очень важно помнить о высоких пусковых токах электродвигателей, которые в момент включения в 2–5 раз превышают значения, указанные в технической документации. Лидером среди изделий с индуктивной нагрузкой является погружной насос, у которого в момент запуска потребление энергии увеличивается в 7–9 раз, поэтому перед запуском подобных устройств необходимо обесточить всех остальных потребителей.

- **ВНИМАНИЕ!** К данному бензиновому инверторному генератору нельзя подключать выпрямительную нагрузку — сварочные инверторы, частотные преобразователи в цепях регулировки асинхронных двигателей, источники бесперебойного питания с двойным преобразованием и другие виды выпрямительного оборудования. Конструкция инверторного генератора не позволяет обеспечивать электропитанием выпрямительное оборудование.

**Таблица 3 «Зависимость суммарной максимальной мощности от коэффициента мощности».**

Наименование параметра	Переменный однофазный ток			Постоянный ток Аккумуляторные батареи
	Электрические лампы	Электроинструменты	Электродвигатели	
Коэффициент мощности $\cos \varphi$	1,0	0,8–0,9	0,4–0,7	Напряжение электропитания 12В потребляемый ток 5А
Суммарная максимальная мощность электроприемников потребителей, Вт	0–1100	0–880	0–440	

## 7. ТЕХНИЧЕСКОЕ ОБСЛУЖИВАНИЕ.

**ВНИМАНИЕ!** При чистке, техническом обслуживании и ремонте генератора отключите электроприёмники потребителей и остановите двигатель. Убедитесь, что топливный кран генератора закрыт. Отсоедините наконечник высоковольтного провода от свечи зажигания. Для обеспечения оптимальных эксплуатационных характеристик регулярно выполняйте техническое обслуживание генератора. Ремонт генератора должен выполняться квалифицированными специалистами.

В таблице 4 «Виды и периодичность технического обслуживания» указаны интервалы технического обслуживания. Если генератор работает в запыленных условиях или с максимальной нагрузкой, интервалы между выполнением операций технического обслуживания должны быть сокращены. Техническое обслуживание генератора должно выполняться с учетом степени загрязнения воздушного фильтра и износа деталей двигателя.



**Таблица 4 «Виды и периодичность технического обслуживания».**

Наименование операции технического обслуживания.	При каждом использовании	По окончании первого месяца или через 20 часов наработки.	Через каждые три месяца или 50 часов наработки.	Через каждые 6 месяцев или 100 часов наработки.	Через каждый год или 200 часов наработки.
Проверка уровня топлива и дозаправка бака.	+				
Слив топлива из топливного бака.	При постановке на хранение.				
Проверка уровня масла, и его долив.	+				
Проверка наличия утечки масла.	+				
Замена моторного масла.		+	+		
Проверка воздушного фильтра.	+	+		+	
Очистка воздушного фильтра.			+		
Очистка топливного отстойника и сетчатого фильтра топливного бака			+		
Замена топливного фильтра.					+
Очистка свечи зажигания и регулировка искрового зазора.				+	
Проверка и чистка топливной системы (карбюратор, жиклер, топливный бак, топливный кран)				+*	

Проверка Топливопровода.	+	Каждые два года замена.			
Замена поршневых колец.					+*
Шлифовка впускного и выпускного клапанов.				+*	
Регулировка зазоров впускного и выпускного клапанов.				+*	

**Таблица 5 «Регламентные работы по замене масла в зависимости от температуры окружающего воздуха»**

Температура окружающего воздуха, 0С	Интервал замены масла, часы работы генератора, ч	Рекомендуемая мощность нагрузки в процентах от мощности генератора, %
25	50	100
30	45	95
35	40	85
40	30	70

### 7.1. ЗАМЕНА МАСЛА.

- Первую замену масла необходимо произвести через 10 часов наработки двигателя. Все последующие замены масла необходимо производить в соответствии с указаниями приведенной таблицы 4.
- Регламент технического обслуживания рассчитан на эксплуатацию генератора при температуре окружающего воздуха + 25 0С. Если температура окружающего воздуха выше + 30 0С, уменьшите нагрузку на генератор и сократите время между заменами масла.
- Замену масла при работе генератора в условиях повышенных температур необходимо производить в соответствии с указаниями приведенной таблицы 5 «Регламентные работы по замене масла в зависимости от температуры окружающего воздуха».

### 7.2. ОЧИСТКА ВОЗДУШНОГО ФИЛЬТРА.

**ВНИМАНИЕ!** Запрещен запуск двигателя со снятым или поврежденным воздушным фильтром.

Воздушный фильтр через 50 часов (или раньше при сильном загрязнении) необходимо очистить. Если мощность двигателя падает или выхлопные газы приобрели нештатный цвет, воздушный фильтр необходимо очистить или заменить.

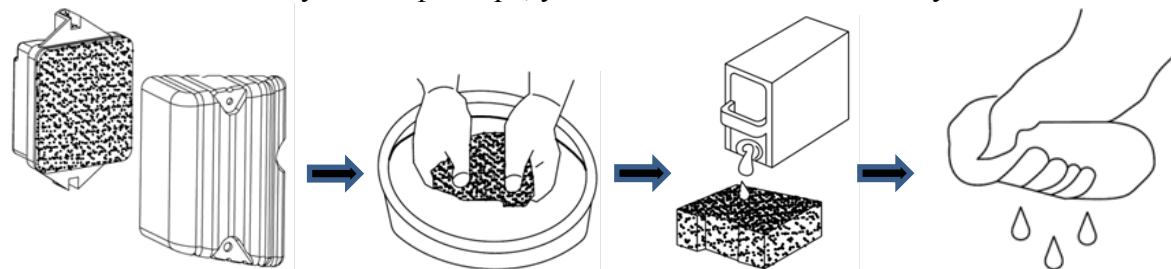
Отверните винты **16** и снимите крышку **15** (см. рис. А).

Извлеките воздушный фильтр.

Промойте воздушный фильтр в керосине. Пропитайте воздушный фильтр в смеси, состоящей из трех частей керосина и одной части моторного масла. Отожмите воздушный фильтр для того, чтобы удалить из него указанную смесь.

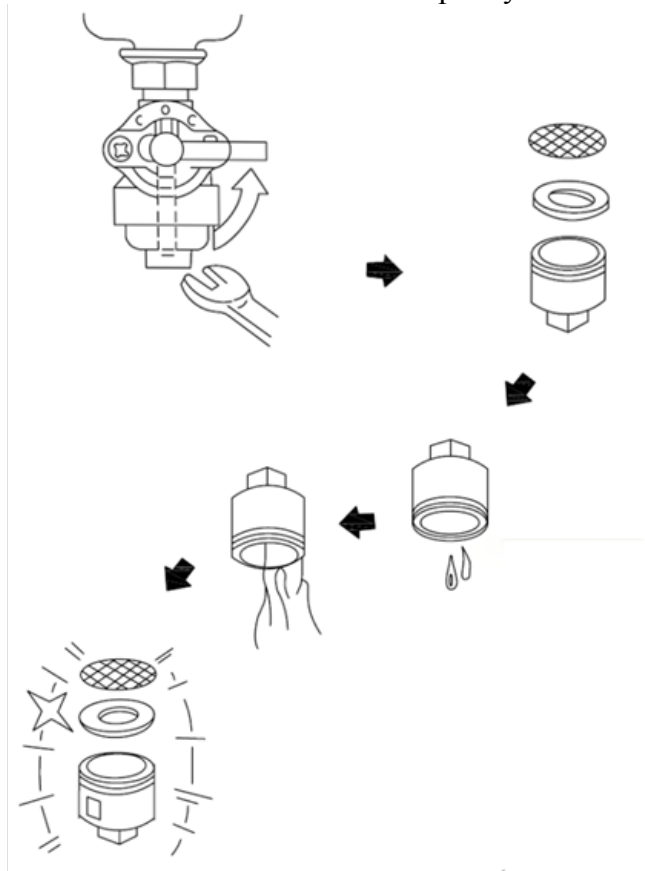
**ВНИМАНИЕ! При выполнении этой операции будьте осторожны! Не используйте открытый огонь и не курите!**

- После очистки воздушного фильтра, установите его и все снятые узлы на штатное место.

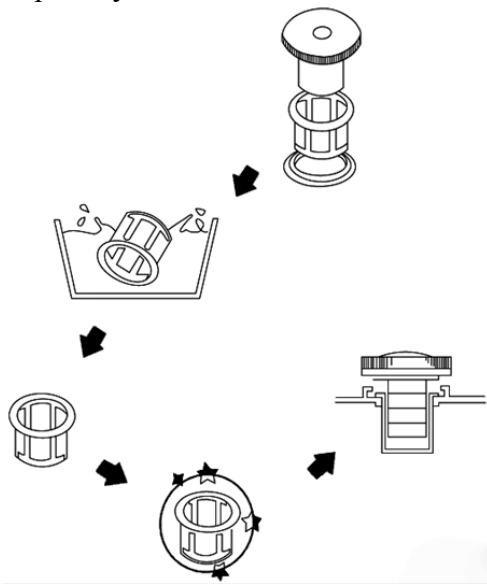


### 7.3. ОЧИСТКА ТОПЛИВНОГО ОТСТОЙНИКА И СЕТЧАТОГО ФИЛЬТРА.

- Для обеспечения стабильных технических характеристик двигателя и увеличения его моторесурса необходимо регулярно чистить топливный отстойник **21** (см. рис. F) и сетчатый фильтр **19** (см. рис. E) топливного бака **3**. Топливный отстойник **21** предотвращает попадание грязи и воды, которые могут находиться в топливном баке, в карбюратор двигателя. При этом следуйте указаниям вышеприведенной таблицы 4.
- Закройте топливный кран **13** (см. рис. F), отверните пробку-отстойник **21** и слейте остаток бензина. Прочистите пробку-отстойник **21** в негорючем растворителе.  
**ВНИМАНИЕ! При выполнении этой операции будьте осторожны! Не используйте открытый огонь и не курите!**
- Установите на штатное место пробку-отстойник **21** (см. рис. F) и надежно заверните ее.



- Отверните крышку **3** и выньте сетчатый фильтр **19** (см. рис. А и Е). Промойте сетчатый фильтр **19** в негорючем растворителе и установите его на штатное место. Заверните крышку **3**.



#### 7.4. ПРОВЕРКА СОСТОЯНИЯ СВЕЧИ ЗАЖИГАНИЯ.

- Остановите двигатель генератора и дайте ему полностью остыть.
- Очистите от грязи и пыли место установки свечи зажигания.
- Снимите наконечник с высоковольтным проводом и выверните свечу зажигания **22** (см. рис. I) при помощи ключа, входящего в комплект поставки.
- Если на свече зажигания образовался нагар (отложения углерода), удалите его с помощью раствора для очистки или с помощью проволочной щетки.
- **ВНИМАНИЕ!** Для чистки свечи зажигания используйте только проволочную щетку с латунной щетиной. Щетина из другого материала повредит электрод!
- Проверьте искровой промежуток свечи зажигания. Искровой промежуток должен составлять 0,7–0,8 мм (см. рис. I). В случае необходимости отрегулируйте искровой промежуток, аккуратно подгибая боковой электрод свечи зажигания.
- Вручную установите свечу зажигания на штатное место и затяните ее с моментом затяжки 20–30 Н·м. Не перетягивайте свечу зажигания, иначе возможно повреждение резьбы на головке цилиндра двигателя.
- **ВНИМАНИЕ!** Вкручивайте свечу зажигания только на холодный двигатель.
- При необходимости замените свечу. После профилактики или замены свечи не забудьте установить на нее наконечник с высоковольтным проводом.

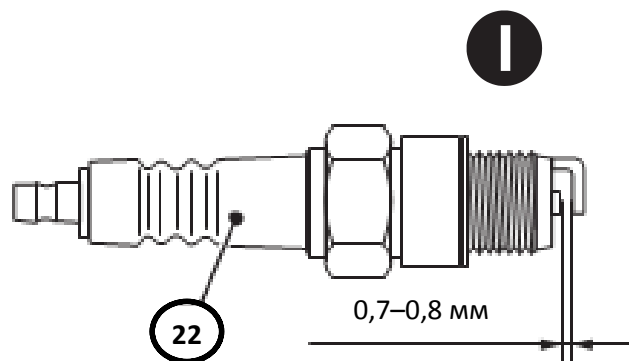


Рис. I — необходимый зазор в свече зажигания.

### **7.5. ДРУГИЕ УКАЗАНИЯ.**

- Знак «\*», приведенный в таблице 4 «Виды и периодичность технического обслуживания», означает, что для выполнения данного вида работ необходимы специальные технологии и инструменты, а также навыки. В связи с этим, Вам рекомендуется обратиться в сервисный центр.
- Через один год работы генератора рекомендуется обратиться в сервисный центр для его проверки и технического обслуживания генератора.
- Через один год работы генератора рекомендуется заменить установочные резиновые детали двигателя (демпферы, сальники, прокладки и т.д.).
- Через 2 года работы генератора необходимо заменить топливные шланги. Если Вы обнаружили повреждения топливных шлангов, то необходимо произвести их немедленную замену.

## **8. ТРАНСПОРТИРОВАНИЕ И ПРАВИЛА ХРАНЕНИЯ.**

### **8.1. ТРАНСПОРТИРОВАНИЕ.**

- Генератор, упакованный в соответствии с требованиями действующей нормативной и технической документации на его изготовление и поставку, транспортируется авиационным, железнодорожным, морским, речным и автомобильным транспортом.
- Погрузку и крепление упакованного генератора, и его последующее транспортирование, выполняют в соответствии с действующими техническими условиями и правилами перевозки грузов на используемом виде транспорта.
- Во избежании выплескивания топлива при хранении и транспортировании генератора, он должен находиться в вертикальном положении с выключенным двигателем.
- **ОСТОРОЖНО!** При транспортировании генератора не переполняйте топливный бак — в заливной горловине не должно быть топлива.
- **ВНИМАНИЕ!** Не запускайте генератор в движении. Снимите генератор с машины перед началом его использования.

Избегайте попадания на генератор прямых солнечных лучей при транспортировании. Этот фактор, а также высокая температура внутри машины могут вызвать испарения или взрыв топлива.

- Избегайте длительных поездок с генератором по ухабистым дорогам. Если Вам необходимо перевести генератор по ухабистой дороге, слейте из его топливного бака бензин.

### **8.2. ПРАВИЛА ХРАНЕНИЯ.**

- При постановке генератора на длительное хранение необходимо:
  - открыть топливный кран, запустить двигатель генератора и дать ему поработать на холостых оборотах, до тех пор, пока не закончится все оставшееся в топливной системе топливо, и двигатель автоматически остановится;
  - полностью слить масло из генератора. Не заводя его двигатель, потянуть 3–4 раза за рукоятку ручного стартера, для того чтобы масло полностью слилось;
  - снять наконечник со свечи зажигания;
  - вывернуть свечу зажигания и залить в цилиндр двигателя 2 см 3 моторного масла;
  - установить на штатное место свечу зажигания;
  - медленно потяните рукоятку ручного стартера. Остановите рукоятку, когда Вы почувствуете сопротивление. В данном положении закрыты впускной и выпускной клапаны газораспределительного механизма;
  - тщательно протрите двигатель и все узлы генератора чистой, сухой ветошью.
- Хранить генератор следует в отапливаемом, вентилируемом помещении при отсутствии воздействия климатических факторов (атмосферные осадки, повышенная влажность и

запыленность воздуха) при температуре воздуха не ниже + 1 0С и не выше + 40 0С с относительной влажностью воздуха не выше 80 %.

## 9. УТИЛИЗАЦИЯ.



Генератор и его упаковка подлежат вторичной переработке.

Следует беречь от загрязнений окружающую среду. Нельзя сорить, и следует поддерживать чистоту при использовании генератора. Упаковку и упаковочные материалы генератора следует сдавать для переработки.

### **Утилизация**

- Данный генератор изготовлен из безопасных для окружающей среды и здоровья человека материалов и веществ. Тем не менее, для предотвращения негативного воздействия на окружающую среду, по окончании использования генератора (истечения срока службы) и его непригодности к дальнейшей эксплуатации, это изделие подлежит сдаче в централизованные приемные пункты по сбору электротехнического оборудования и металлолома.
- Электротехническая часть генератора, двигатель и электрические кабеля содержат цветные металлы и сплавы, подлежащие вторичной переработке. Узлы генератора, содержащие черные металлы, также подлежат вторичной переработке.
- Утилизация генератора и комплектующих узлов заключается в его полной разборке и последующей сортировке по видам материалов и веществ, для последующей переплавки или использования при вторичной переработке.
- Упаковку генератора следует утилизировать без нанесения экологического ущерба окружающей среде в соответствии с действующими нормами и правилами на территории страны использования данного оборудования.
- Неправильная утилизация генератора может привести к потенциально негативному влиянию на окружающую среду и здоровье людей, поэтому для предотвращения подобных последствий необходимо выполнять специальные требования по переработке. Переработка материалов, из которых изготовлен генератор, поможет сохранить природные ресурсы. Для получения более подробной информации о переработке подобных изделий обратитесь в орган местного самоуправления или службу сбора бытовых отходов.



## 10. НЕИСПРАВНОСТИ И МЕТОДЫ ИХ УСТРАНЕНИЯ.



Если возникшую неисправность не удастся устранить описанными в таблице мерами, то следует обратиться в авторизованный сервисный центр, предварительно немедленно отключив генератор.

**Таблица 5 «Неисправности и методы их устранения».**

Внешнее проявление неисправностей.	Вероятная причина.	Метод устранения.
Двигатель генератора не запускается.	В топливном баке отсутствует топливо или закрыт топливный кран.	Залить топливо в топливный бак. Открыть топливный кран.
	Не включена клавиша цепи зажигания двигателя, закрыт топливный кран.	Включить клавишу цепи зажигания двигателя, открыть топливный кран.
	Сработала система контроля над уровнем масла. При падении уровня масла в смазочной системе двигателя ниже допустимого минимального предела происходит автоматическая остановка двигателя.	Повторный запуск двигателя возможен только при пополнении маслом смазочной системы двигателя до установленного уровня.
	Нет топлива в карбюраторе двигателя.	Медленно 2-3 раза потяните за рукоятку ручного стартера, чтобы бензин попал в карбюратор.
	Неисправна свеча зажигания.	Замените свечу зажигания.
	Свеча зажигания намочена в топливе (затопление двигателя).	Высушите и повторно установите свечу зажигания.
	Засорение топливного фильтра, неисправность карбюратора, сбой зажигания и т.д.	Обратитесь в сервисный центр.
Электрооборудование, подключенное к генератору, через удлинительный кабель не работает.	Суммарная мощность электроприёмников потребителей превышает номинальную мощность генератора.	Отключите часть электроприёмников потребителей для снижения нагрузки на генератор.
Неустойчивая работа двигателя.	Некачественный бензин, загрязнение глушителя.	Заменить бензин и выполнить техническое обслуживание генератора.
	Воздушный фильтр засорен.	Очистите или замените воздушный фильтр.

Не поступает питание от разъемов переменного тока.	Перегрузка или короткое замыкание.	Проверьте нагрузку переменного тока. Остановите и повторно запустите двигатель.
	Неисправен выключатель питания розеток.	Заменить выключатель.
	Неисправность генератора.	Обратитесь в сервисный центр.

## 10.1. СВЕДЕНИЯ О ДЕЙСТВИЯХ ПРИ ОБНАРУЖЕНИИ НЕИСПРАВНОСТИ.

### Сведения о действиях, которые необходимо предпринять при обнаружении неисправности генератора.

При возникновении неисправностей в работе генератора выполните действия указанные в таблице 5 «Неисправности и методы их устранения».

При обнаружении других неисправностей пользователю (владельцу) данного генератора необходимо обратиться в сервисный центр.

- Адреса сервисных центров Вы можете найти в разделе «Гарантия изготовителя» данной инструкции по эксплуатации.

## 11. ГАРАНТИЙНЫЕ УСЛОВИЯ ЭКСПЛУАТАЦИИ.

Гарантийный срок эксплуатации изделия составляет 12 месяцев со дня продажи, при условии соблюдения потребителем правил эксплуатации, хранения и транспортирования.

2. Все претензии по качеству будут рассмотрены только после проверки изделия в сервисном центре.

3. Условия гарантии предусматривают бесплатную замену деталей и узлов изделия, в которых обнаружен производственный дефект.

4. Гарантия не распространяется на расходные материалы, навесное оборудование (в том числе сменные катушки) и на любые другие части изделия, имеющие естественный ограниченный срок службы (в том числе сальники, манжеты, уплотнения, поршневые кольца, цилиндры, клапаны, графитовые щетки, подшипниковые опоры, форсунки, фильтра и пр.), а также на дефекты, являющиеся следствием естественного износа.

5. Условия гарантии не предусматривают профилактику и чистку изделия, регулировку рабочих параметров, а также выезд мастера к месту эксплуатации изделия с целью его подключения, настройки, ремонта или консультаций.

6. Вместе с тем сервисный центр имеет право отказа от бесплатного гарантийного ремонта в следующих случаях:

- при отсутствии паспорта изделия, гарантийных талонов;
- при неправильно или с исправлениями заполненном свидетельстве о продаже или гарантийном талоне;
- при использовании изделия не по назначению или с нарушениями правил эксплуатации;
- при наличии механических повреждений (трещины, сколы, следы ударов и падений, деформация корпуса, сетевого шнура, штепселя) или любых других элементов конструкции), в том числе полученных в результате замерзания воды (образования льда);
- при наличии внутри агрегата посторонних предметов;
- при наличии оплавления каких-либо элементов изделия или других признаков превышения максимальной температуры эксплуатации или хранения;
- при наличии признаков самостоятельного ремонта вне авторизованного сервисного центра;
- при наличии признаков изменения пользователем конструкции изделия;
- при наличии загрязнений изделия как внутренних, так и внешних.

7. Транспортные расходы не входят в объем гарантийного обслуживания.

**В связи с тем, что приобретаемое Покупателем изделие является сложным изделием, для решения вопросов по гарантийной ответственности Покупатель первоначально обращается только в сервисные центры уполномоченного дилера:**

**Нижний Новгород**

Адрес: Нижний Новгород, Московское шоссе, 300

Телефон: +7 (831) 274-89-66, 274-89-74, 274-89-68

**Казань**

Адрес: Казань, Сибирский тракт, 34/12

Телефон: +7 (843) 526-74-84, 526-74-85

- В случае несвоевременного извещения о выявленных неисправностях, фирма Продавец оставляет за собой право отказаться полностью или частично от удовлетворения предъявляемых претензий (ст.483 ГК РФ)

- Запрещается нарушение заводских регулировок. Регулировку должны производить только в сервисном центре.

- Ответственность по настоящей гарантии ответственности за товар могут быть переданы Покупателем другим лицам при условии, что лицо, принявшее на себя права по гарантийной ответственности за товар, одновременно принимает на себя и все обязательства, принятые подписавшим настоящий договор Покупателем.

**Требуйте от организации, продавшей изделие, правильного и полного заполнения всех граф настоящего документа.**



Продукция соответствует требованиям: **ТР ТС 010/2011** «О безопасности машин и оборудования».

**Импортер и уполномоченный представитель изготовителя:** ООО "ПБЛ" 603005, Россия, г. Нижний Новгород, ул. Ульянова, д.7, пом. ПЗ.



**RED VERG**

**ГАРАНТИЙНЫЙ ТАЛОН № \_\_\_\_\_**

Наименование изделия \_\_\_\_\_  
 Страна- производитель \_\_\_\_\_  
 Дата производства \_\_\_\_\_ месяц \_\_\_\_\_ год  
 Модель \_\_\_\_\_  
 Серийный номер \_\_\_\_\_ Дата продажи \_\_\_\_\_  
 Подпись продавца \_\_\_\_\_

Штамп торговой организации: \_\_\_\_\_  
 Гарантийный талон является документом, дающим право на гарантийное обслуживание приобретенного оборудования

**Уважаемый покупатель!** Вы приобрели оборудование фирмы RedVerg! Компания RedVerg гарантирует бесплатный ремонт оборудования в течение 12 месяцев со дня продажи через торговую сеть при наличии оригинала гарантийного талона установленного образца, а также при правильной эксплуатации изделия согласно прилагаемой инструкции.

**ГАРАНТИЙНЫЕ УСЛОВИЯ:**

В течение гарантийного срока владелец имеет право на бесплатный ремонт изделия по неисправностям, которые явились следствием производственных дефектов. Техническое освидетельствование изделия на предмет установления гарантийного случая производится в авторизованных производителем сервисных центрах. Гарантийный ремонт производится только при наличии гарантийного талона. При отсутствии гарантийного талона, а также при не полностью заполненном талоне, гарантийный ремонт не производится, претензии по качеству не принимаются, при этом гарантийный талон считается недействительным и изымается гарантийной мастерской. Инструмент предоставляется в ремонт в комплекте с рабочими сменными приспособлениями и элементами их крепления. Заменяемые детали переходят в собственность мастерской.

**Гарантийные обязательства не распространяются на следующие случаи:**

- несоблюдение пользователем предписания инструкции по эксплуатации, ненадлежащее хранение и обслуживание, использование инструмента не по назначению;
- эксплуатация инструмента с признаками неисправности (повышенный шум, вибрация, неравномерное вращение, потеря мощности, снижение оборотов, сильное искрение, запах гари);
- при наличии механических повреждений (трещин, сколов) корпуса или шнура электропитания;
- при наличии повреждений, вызванных действием агрессивных сред и высоких температур или иных внешних факторов, таких как дождь, снег, повышенная влажность и др., например, при коррозии металлических частей;
- при наличии повреждений, вызванных сильным внутренним загрязнением, попаданием в инструмент инородных тел, например, песка, камней, материалов и веществ, не являющихся отходами, сопровождающими применение инструмента по назначению, ненадлежащим уходом;

**Товар получен в исправном состоянии, без видимых повреждений, в полной комплектации, проверен в моем присутствии, претензий по качеству товара не имею. С условиями гарантийного обслуживания ознакомлен и согласен:**

№ _____ Дата приема в ремонт _____ Дата выдачи _____ Подпись клиента _____	№ _____ Дата приема в ремонт _____ Дата выдачи _____ Подпись клиента _____	№ _____ Дата приема в ремонт _____ Дата выдачи _____ Подпись клиента _____
---	---	---

- при неисправностях, возникших вследствие перегрузки, повлекшей выход из строя сопряженных или последовательных деталей, например, ротора и статора, а также вследствие несоответствия параметров электросети напряжению, указанному в табличке номиналов;
  - при выходе из строя быстрознашающихся деталей и комплектующих (угольных щёток, приводных ремней и колес, резиновых уплотнений, сальников, смазки, свечей зажигания, защитных кожухов, направляющих роликов, стволов и т. п.), сменных приспособлений (пилы, ножей, дисков, триммерных головок, форсунок, сварочных наконечников, патронов, подаchw, цанг, сверл, буров, шин, цепей, звездочек, болтов, гаек и фланцев крепления, аккумуляторов);
  - при вскрытии, попытках самостоятельного ремонта и смазки оборудования, при внесении самостоятельных изменений в конструкцию изделия о чем свидетельствуют например, заломы на шлицевых частях крепежа корпусных деталей, отсутствующие или недовернутые винты и элементы крепления, щели на корпусе, удлинненный шнур питания;
  - при отсутствии повреждений или изменений серийного номера на оборудовании или в гарантийном талоне, или при их несоответствии;
  - при перегреве изделия или не соблюдении требований к составу и качеству топливной смеси, повлекшего выход из строя поршневой группы, к безусловным признакам которого относятся залегание поршневого кольца и/или наличие царапин и потертостей на внутренней поверхности цилиндра и поверхности поршня, разрушение или оплавление опорных подшипников шатуна и поршневого пальца;
  - на профилактическое обслуживание (регулировка, чистка, промывка, смазка и прочий уход).
- Срок гарантии продлевается на время нахождения изделия в гарантийном ремонте.



**Адреса Сервисных центров по обслуживанию инструмента и оборудования RedVerg:**

- Абакан, ИП Пушин А.М., ул. Вяткина, (3902) 21-51-77  
 Астрахань, ИП Альбаева Г.М. ("Инструментал") ул. Рождественского, 1Ж, (8512) 35-14-46, 50-21-21  
 Астрахань, ИП Остроухов К.В. ("ТЕРРИТОРИЯ ИНСТРУМЕНТА"), ул. Славянская, 24, (8512) 23-84-14, 23-84-15, 8-909-376-14-56  
 Астрахань, ООО "ТЕХНИК", ул. 3-я Зеленгинская, 56А, корп. 1, (8512) 45-00-66  
 Балаково, ИП Крайнева И.Н., ул. Пролетарская, 69, (8453) 46-42-41  
 Барнаул, ООО "АЙСБЕРГ-СЕРВИС", ул. Северо-Западная, 54, (3852) 75-49-50, 36-20-02  
 Белгород, ИП Шеметов Е.Г., ул. Серафимовича, 59, (4722) 24-85-07  
 Белгород, ООО "БЕЛПТС", ул. Корочанская, 39Б, (4722) 30-07-33, 8-980-384-53-23  
 Брянск, ООО "Электротехцентр", пер. Металлистов, 4А, (4832) 57-18-76  
 Брянск, ИП Раскин А.Е. (СЦ "STANKO"), ул. Пересвета, 20, (4832) 58-02-42, 8-920-600-22-16  
 Владивосток, ИП Мусорин В.В. (СЦ "Снежный Барс"), ул. Калининская, 4А, стр.4, 8-914-714-61-42  
 Владимир, ИП Позволев И. К., ул. Горького, 50А, (4922) 47-02-37  
 Волгоград, ООО "СК Славяне", ул. Рионская, 8А, (8442) 36-40-50, 36-40-44  
 Воронеж, ИП Русин А.А., ул. Белояра, 205 офис 206, (473) 333-03-31, 333-03-32, 251-24-25  
 Выкса, ИП Матюков В.В., ул. Лермонтова, 44, (3177) 3-70-89  
 Глазов, ИП Ведерникова А. В. ("Техногаз"), ул. Пряженникова, 12, (3414) 3-68-30  
 Дмитровград, ИП Шубин В.Н., ул. Гоголя, 28, (84235) 72-69-8  
 Дмитровград, ООО "Вариант-О", ул. Куйбышева, 142, (84235) 5-80-75, 5-80-85  
 Екатеринбург, ООО "ИНГИС-Сервис", ул. Шефская, 3Г, (343) 219-28-47, 201-64-10  
 Екатеринбург, ООО "Макс-О", ул. Новоспасская, 1, (343) 213-23-33  
 Ефремов, ООО "Ингрия 1", ул. Свердлова, 4, (953) 952-89-63  
 Иваново, ООО "Зубило Центр", ул. Станко, 1, (4932) 45-21-08, 45-21-09  
 Иваново, ИП Вострелов А.А. (СЦ "СССР"), ул. Зимняя, 2А, (3412) 67-05-37, 8-909-061-94-54  
 Ижевск, СЦ ТМК, ул. Удмуртская, 206, (3412) 24-54-41  
 Йошкар-Ола, ИП Бешкерева С.В. (СЦ "Мидас"), ул. Советская, 173, (8362) 41-77-43, 45-73-68  
 Йошкар-Ола, ИП Попов А.Н., б-р Данилова, 6, 8-927-883-81-23  
 Иркутск, ООО "Стандарт", ул. 1-я Московская, 1 склад 5, (3952) 48-15-15, 48-16-16  
 Иркутск, ООО ВСРТА "Кемеровские заводы", ул. Рабочего штаба, 87, (3952) 77-91-02  
 Калининград, ООО "Юлтер-Сервис" (Салон моторной техники "Юлтер"), пр. Московский, 253, (4012) 59-06-10, 8-921-104-56-78  
 Касимов, ИП Батров Н. А., ул. Советская, 26, (49131) 3-39-82  
 Каспийск, ИП Мусаев Д. М., ул. Гамзата Цадасы, 61, 8-903-423-73-94; 8-988-422-77-22  
 Кемерово, АСЦ Инструмент-сервис, ул. Радищева, 1 Б, 8-951-606-13-45  
 Кемерово, ООО "Лидер" ул. Белозая, 6, (3842) 76-10-92, 38-19-38  
 Кемерово, ООО "Техносервис", ул. Сибирская, 40, 8-923-503-50-00  
 Киров, ООО Неолит, ул. Пугачева, д. 1, (8332) 560-560  
 Комсомольск-на-Амуре, ИП Афанасьев Н.В. ("ВостокПромАвтоматика"), ул. Юбилейная, 10/3 8-962-297-15-12, (4217) 51-15-12  
 Кострома, ИП Цветков А.К. (СК "Садовый Мастер"), ул. Никитская, 70А, 8-953-667-61-99, 8-915-901-87-92  
 Краснодар, ИП Дуванский А.А. (СЦ "SC"), ул. Пригородная, 1/10, (861) 944-08-50  
 Краснодар, ИП Кутелова С., ул. Героев Разведчиков, 40 офис 28, 8-900-262-37-00  
 Краснодар, ИП Логинов Д. С., ул. Новороссийская, 7/1, (861) 219-59-19, 219-54-20  
 Краснодар, ИП Попов М.В. (ООО "АРСЕНАЛТРЕЙДИНГ"), ул. Отделение №2  
 АФ "Солнечная", 9/5(861) 212-62-15, 8-988-361-51-99  
 Красноярск, ИП Борисов А.Л. (СЦ "БАЛТ"), ул. Рейдовая, 46, (391) 232-56-30 мастер, 281-04-29  
 Красноярск, ИП Высоцкий В.А. (СЦ "Электроальянс"), ул. Спандарана, 7, (391) 294-52-82, 293-54-33, 8-953-593-40-33  
 Курган, ИП Якимова Е.А. ("НИТАСНИ СЕРВИС ПЛЮС"), ул. К. Маркса, 106, (3522) 64-01-79  
 Курск, ООО "ДЕКОМ", ул. Ленина, 12, (4712) 51-20-10, 52-02-01, 51-10-94  
 Липецк, СЦ ТМК, ул. Космонавтов 2,(4742) 34-03-50  
 Междуреченск, ИП Машер В. В., ул. Первомайская, 20, 8(3467) 32-2-34  
 Моск. обл. Раменское, ООО "РемТехСервис", ул. Северное шоссе, 15, (495) 507-43-75
- Москва, ОО "АМТ-С", ул. Осташковская, 14, (495) 778-19-00, 642-32-24, 8-903-217-84-15  
 Москва, ООО "ТЭМПО", ул. Маршала Прошлякова, 6, стр.1а, (495) 255-26-67, 772-11-36  
 Невинномысск, ООО Металлсервис, ул. Монгацкая, 22 Б, 8(86554)9-58-29  
 Нижнекамск, ООО "Мастер", пр. Химиков, 53-1, (8555) 30-62-06  
 Новокузнецк, ИП Коньков С.Г., ул. Кузнецкое шоссе, 20/1, 8-923-484-04-21  
 Новокузнецк, СЦ ТМК, пр-т Октябрьский, 66А, (3843) 20-07-84  
 Новосибирск, ООО "ПИСКО центр", ул. Станционная, 28/3, (383) 292-84-95  
 Новосибирск, ООО "Мастер-СБТ", пр. Дзержинского, 1/2, (383) 363-87-60  
 Новосибирск, ООО "Фраксас", ул. Толмачевская, 19, (383) 303-11-28, 8-913-483-39-77  
 Омск, ИП Караваев Д.А., ул. Кыштымская, 5/2, (35130) 7-05-12  
 Омск, ООО "Инструмент Сервис", ул. 24 Линия, 59, (3812) 66-24-99  
 Омск, ООО "Инструмент Снаб", ул. 10лет Октября, 76, (3812) 56-90-02, 38-56-85  
 Орел, ИП Перелеский А. И., ул. Комсомольская, 231, (4862) 724-116  
 Оренбург, ООО "Мелафорс", пр-т Дзержинского, 2, (3532) 54-02-50, 27-87-97  
 Оренбург, ООО "СЦ Шедар", с. Ивановка, ул. Молодежная, 4, (3532) 58-75-75  
 Павлово, ИП Мохонов Н.П., ул. Коммунистическая, 1, (83171) 5-11-31  
 Пенза, СЦ ТМК, ул. Рахманинова, 4А, (8412) 99-11-06  
 Пермь, ИП Филимонова В.Ю. (СЦ "Хозинь"), ул. Васильева, 7, (342) 227-53-38, 294-39-88, 8-908-272-12-12  
 Покхвинское, ИП Зияндинов О. Р., ул. Шевченко, 16, 8-927-608-03-50  
 Псков, ООО "Сервисный центр "Мастер", ул. Первомайская, 33, (8112) 72-45-55  
 Пятигорск, ООО "КАВИНТЕХСТРОИ", ул. Ериолова, 14А, (8793) 39-87-54  
 Реутов, ИП Оселевко В.А., ул. Северный проезд, 1, (495) 943-24-19  
 Ростов-на-Дону, ООО "Техно Сервис", пер. Крепостной, 181/3, (863) 266-61-01, 266-61-05  
 Рязань, ИП Ильина Н.С. ("Мастерская по ремонту"), ул. Зубковой, 8а (завод Точинвест) (4912) 32-07-81, 8-920-951-01-00  
 Самара, ИП Колоколов Д. В. ProfiService, ул. Физкультурная, д. 17(выход с торца), (846)990-54-46  
 Самара, ООО "Самара техСервис", ул. Товарная, 70, (846) 931-24-63  
 Санкт-Петербург, ООО "Электродвижущая сила", ул. Чернышевского, 15, (812) 572-30-20, 716-87-49 работают с 12:00  
 Санкт-Петербург, ИП Новиков А.А. (СЦ "PROFI"), ул. Южное шоссе, 37, (812) 985-68-60  
 Санкт-Петербург, ТПО "Евротек", ул. Софийская, 14, (812) 269-06-45, 449-62-02  
 все кроме ручного инструмента  
 Санкт-Петербург, ООО "Бензо-центр Невский", Белоостров, ул. Новое шоссе, 45, литер Б, (812) 925-11-51, 932-22-71  
 Саратов, ООО "Трогресс-М", ул. Рабочая, 103, (8342) 24-77-47, 24-52-02  
 Саратов, ИП Пундер Д. А., ул. Большая садовая, 248, лит. ДД1, 8-919-822-02-42; 8-965-883-91-00; 8-904-243-67-65  
 Севастополь, ИП Малинка А. Н., ул. Толстого, 7, 8-978-018-27-90  
 Севастополь, ИП Токарев С.А. (СЦ "СТАРМЕХ"), пр-кт Генерала Острякова, 152, 8-988-348-03-88  
 Сочи, п. Лазаревское, ООО Коваль", ул. Калараш, 165, 8-918-401-17-79  
 Ставрополь, ИП Самбурова М.К., ул. Достоевского, 75, (8652) 22-12-54, 8-918-752-93-22  
 Ставрополь, ООО "Дом и Сад", ул. Доваторцев, 35, (8652) 94-48-96, 77-70-02  
 Сурагут, ИП Мустава А. Р., пр-т Комсомольский, 13, (3462) 26-21-51  
 Толеми, ИП Сафиров Е. М. СЦ Инструмент 72, ул. 30 лет Победы, д.113, стр. 1, (3452)56-02-07  
 Томь, ИП Гинфаров И. Д., пр-д Заречный, 6/1, (3452) 47-72-71, 8-922-266-40-88  
 Улан-Удэ, ИП Коркина О. Ю. ("Центр Техники BOSCH"), ул. Сахьяновой, 9, (3012) 43-70-54  
 Ульяновск, ООО "ЛУИМА", ул. Марата 8, (8422) 44-54-72  
 Усуринск, ООО "БЛИЖЕ К ДЕЛУ", ул. Пушкина, 17,(4234) 33-49-80  
 Уфа, СЦ ТМК, ул. Менделеева, 21, (8347) 241-72-12  
 Чебоксары, ЗАО "Телерадиосервис", ул. Маршала Косовца, 9, (8352) 66-27-54  
 Чебоксары, ООО "Слуг-Сервис", ул. Хевельская, 1А, (8352) 28-80-37, 28-80-37  
 Череповец, ООО "ТехноТрейд", ул. Беллинского, 3, (8202) 24-05-10  
 Шахунья, ООО "Империал", ул. К. Маркса, 87, (3152) 2-24-00  
 Электросталь, ИП Осиченко В.А., ул. Корешкова, 2, ТК "Егорка" пав. Д 18, (495) 943-24-19, 8-963-752-06-34  
 Ярославль, ИП Синицын А.А., ул. 1-я Тарная, 18, (4852) 49-32-56, 49-32-57, 49-32-58

**РЕДВЕРГ.РФ**