

Robert Bosch GmbH
Power Tools Division
70745 Leinfelden-Echterdingen
Germany

www.bosch-pt.com

1 609 92A 0E9 (2013.09) PS / 314 EURO



1 609 92A 0E9

GWS Professional

15-125 CIH | 15-125 CIEH | 15-125 CITH | 15-150 CIH



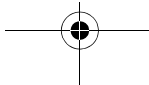
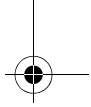
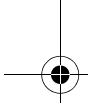
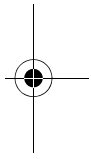
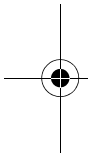
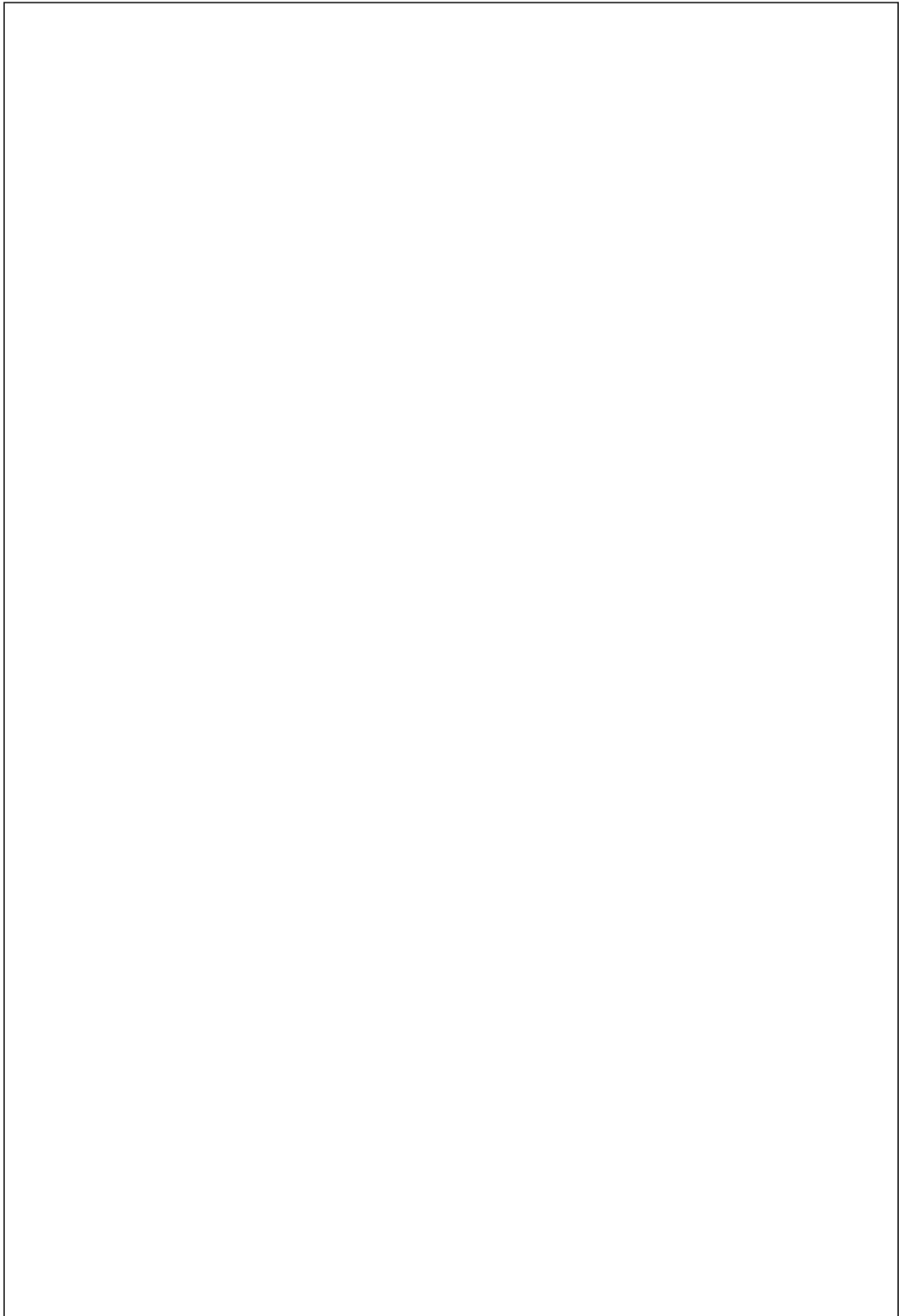
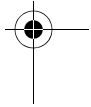
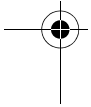
de Originalbetriebsanleitung
en Original instructions
fr Notice originale
es Manual original
pt Manual original
it Istruzioni originali
nl Oorspronkelijke
gebruiksaanwijzing
da Brugsanvisning i original
no Original driftsinstruks
fi Alkuperäiset ohjeet
el Πρωτότυπο οδηγίων χρήσης

tr Orijinal işletme talimatı
pl Instrukcja oryginalna
cs Původní návod k použití
sk Pôvodný návod na použitie
hu Eredeti használati utasítás
ru Оригинальное руководство по
эксплуатации
uk Оригінальна інструкція з
експлуатації
kk Пайдалану нұсқаулығының
түпнұсқасы
ro Instrucțiunile originale
bg Оригинална инструкция

mk Оригинално упатство за работа
sr Originalno uputstvo za rad
sl Izvirna navodila
hr Originalne upute za rad
et Algupärane kasutusjuhend
lv Instrukcijas oriģinālvadā
lt Originali instrukcija
ar تعليمات التشغيل الأصلية
fa دفترچه راهنمای اصلی

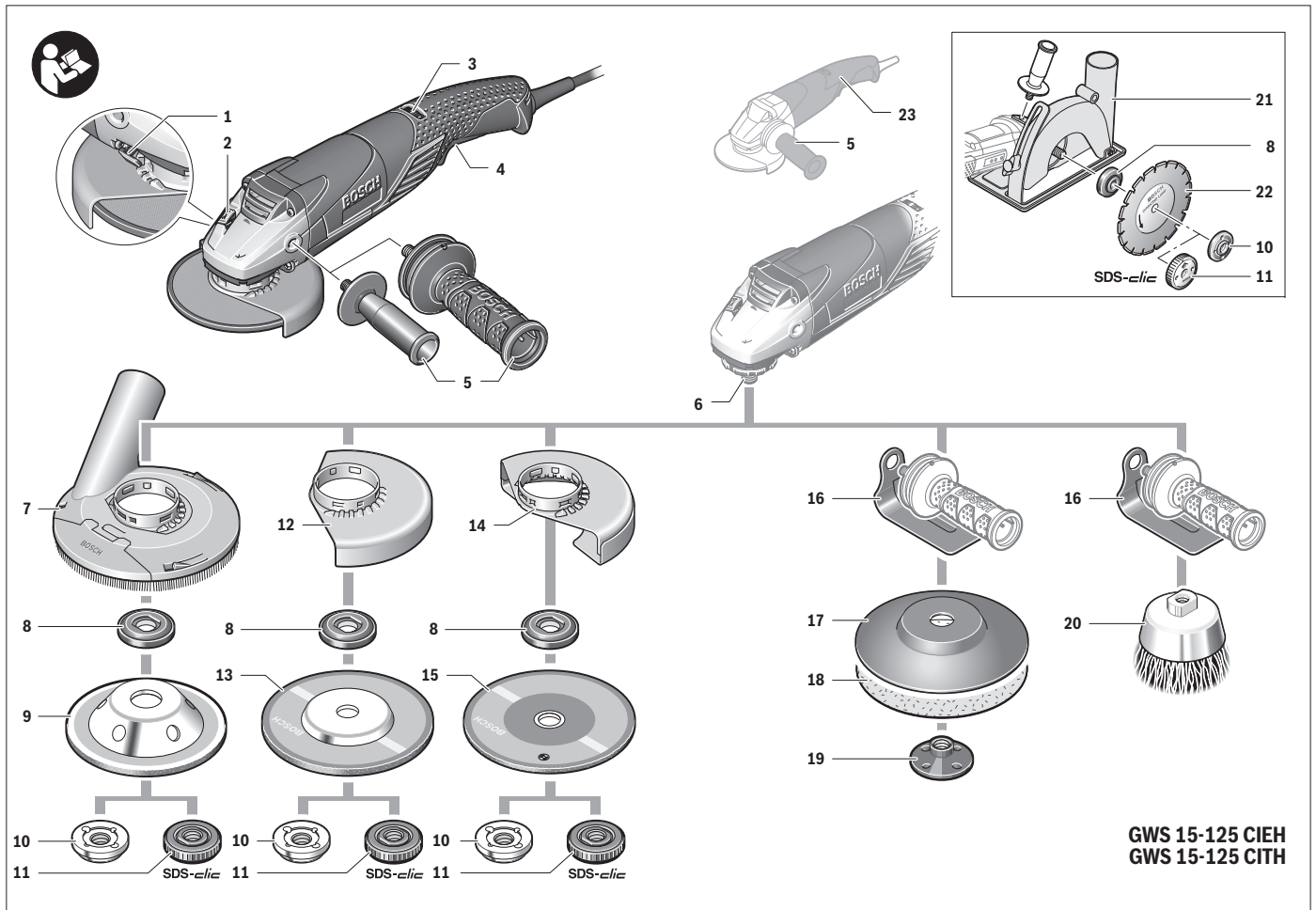


| | | |
|-------------------|----------|-----|
| Deutsch | Seite | 6 |
| English | Page | 16 |
| Français | Page | 26 |
| Español | Página | 36 |
| Português | Página | 46 |
| Italiano | Pagina | 56 |
| Nederlands | Pagina | 67 |
| Dansk | Side | 77 |
| Svenska | Sida | 86 |
| Norsk | Side | 95 |
| Suomi | Sivu | 104 |
| Ελληνικά | Σελίδα | 113 |
| Türkçe | Sayfa | 124 |
| Polski | Strona | 134 |
| Česky | Strana | 144 |
| Slovensky | Strana | 153 |
| Magyar | Oldal | 163 |
| Русский | Страница | 173 |
| Українська | Сторінка | 184 |
| Қазақша | Бет | 195 |
| Română | Pagina | 205 |
| Български | Страница | 215 |
| Македонски | Страна | 226 |
| Srpski | Strana | 237 |
| Slovensko | Stran | 246 |
| Hrvatski | Stranica | 255 |
| Eesti | Lehekülg | 264 |
| Latviešu | Lappuse | 273 |
| Lietuviškai | Puslapis | 283 |
| عربي | صفحة | 300 |
| فارسی | صفحه | 311 |



4 |

5 |



Deutsch

Sicherheitshinweise

Allgemeine Sicherheitshinweise für Elektrowerkzeuge

⚠ WARNUNG Lesen Sie alle Sicherheitshinweise und Anweisungen. Versäumnisse bei der Einhaltung der Sicherheitshinweise und Anweisungen können elektrischen Schlag, Brand und/oder schwere Verletzungen verursachen.

Bewahren Sie alle Sicherheitshinweise und Anweisungen für die Zukunft auf.

Der in den Sicherheitshinweisen verwendete Begriff „Elektrowerkzeug“ bezieht sich auf netzbetriebene Elektrowerkzeuge (mit Netzkabel) und auf akkubetriebene Elektrowerkzeuge (ohne Netzkabel).

Arbeitsplatzsicherheit

- ▶ **Halten Sie Ihren Arbeitsbereich sauber und gut beleuchtet.** Unordnung oder unbeleuchtete Arbeitsbereiche können zu Unfällen führen.
- ▶ **Arbeiten Sie mit dem Elektrowerkzeug nicht in explosionsgefährdeter Umgebung, in der sich brennbare Flüssigkeiten, Gase oder Stäube befinden.** Elektrowerkzeuge erzeugen Funken, die den Staub oder die Dämpfe entzünden können.
- ▶ **Halten Sie Kinder und andere Personen während der Benutzung des Elektrowerkzeugs fern.** Bei Ablenkung können Sie die Kontrolle über das Gerät verlieren.

Elektrische Sicherheit

- ▶ **Der Anschlussstecker des Elektrowerkzeuges muss in die Steckdose passen. Der Stecker darf in keiner Weise verändert werden. Verwenden Sie keine Adapterstecker gemeinsam mit Schutzgeerdeten Elektrowerkzeugen.** Unveränderte Stecker und passende Steckdosen verringern das Risiko eines elektrischen Schlages.
- ▶ **Vermeiden Sie Körperkontakt mit geerdeten Oberflächen wie von Rohren, Heizungen, Herden und Kühlschränken.** Es besteht ein erhöhtes Risiko durch elektrischen Schlag, wenn Ihr Körper geerdet ist.
- ▶ **Halten Sie Elektrowerkzeuge von Regen oder Nässe fern.** Das Eindringen von Wasser in ein Elektrowerkzeug erhöht das Risiko eines elektrischen Schlages.
- ▶ **Zweckentfremden Sie das Kabel nicht, um das Elektrowerkzeug zu tragen, aufzuhängen oder um den Stecker aus der Steckdose zu ziehen. Halten Sie das Kabel fern von Hitze, Öl, scharfen Kanten oder sich bewegenden Geräteteilen.** Beschädigte oder verwickelte Kabel erhöhen das Risiko eines elektrischen Schlages.
- ▶ **Wenn Sie mit einem Elektrowerkzeug im Freien arbeiten, verwenden Sie nur Verlängerungskabel, die auch für den Außenbereich geeignet sind.** Die Anwendung eines für den Außenbereich geeigneten Verlängerungskabels verringert das Risiko eines elektrischen Schlages.

- ▶ **Wenn der Betrieb des Elektrowerkzeuges in feuchter Umgebung nicht vermeidbar ist, verwenden Sie einen Fehlerstromschutzschalter.** Der Einsatz eines Fehlerstromschutzschalters vermindert das Risiko eines elektrischen Schlages.

Sicherheit von Personen

- ▶ **Seien Sie aufmerksam, achten Sie darauf, was Sie tun, und gehen Sie mit Vernunft an die Arbeit mit einem Elektrowerkzeug. Benutzen Sie kein Elektrowerkzeug, wenn Sie müde sind oder unter dem Einfluss von Drogen, Alkohol oder Medikamenten stehen.** Ein Moment der Unachtsamkeit beim Gebrauch des Elektrowerkzeuges kann zu ernsthaften Verletzungen führen.
 - ▶ **Tragen Sie persönliche Schutzausrüstung und immer eine Schutzbrille.** Das Tragen persönlicher Schutzausrüstung, wie Staubmaske, rutschfeste Sicherheitsschuhe, Schutzhelm oder Gehörschutz, je nach Art und Einsatz des Elektrowerkzeuges, verringert das Risiko von Verletzungen.
 - ▶ **Vermeiden Sie eine unbeabsichtigte Inbetriebnahme. Vergewissern Sie sich, dass das Elektrowerkzeug ausgeschaltet ist, bevor Sie es an die Stromversorgung und/oder den Akku anschließen, es aufnehmen oder tragen.** Wenn Sie beim Tragen des Elektrowerkzeuges den Finger am Schalter haben oder das Gerät eingeschaltet an die Stromversorgung anschließen, kann dies zu Unfällen führen.
 - ▶ **Entfernen Sie Einstellwerkzeuge oder Schraubenschlüssel, bevor Sie das Elektrowerkzeug einschalten.** Ein Werkzeug oder Schlüssel, der sich in einem drehenden Geräteteil befindet, kann zu Verletzungen führen.
 - ▶ **Vermeiden Sie eine abnormale Körperhaltung. Sorgen Sie für einen sicheren Stand und halten Sie jederzeit das Gleichgewicht.** Dadurch können Sie das Elektrowerkzeug in unerwarteten Situationen besser kontrollieren.
 - ▶ **Tragen Sie geeignete Kleidung. Tragen Sie keine weite Kleidung oder Schmuck. Halten Sie Haare, Kleidung und Handschuhe fern von sich bewegenden Teilen.** Lockere Kleidung, Schmuck oder lange Haare können von sich bewegenden Teilen erfasst werden.
 - ▶ **Wenn Staubabsaug- und -auffangeinrichtungen montiert werden können, vergewissern Sie sich, dass diese angeschlossen sind und richtig verwendet werden.** Verwendung einer Staubabsaugung kann Gefährdungen durch Staub verringern.
- #### Verwendung und Behandlung des Elektrowerkzeuges
- ▶ **Überlasten Sie das Gerät nicht. Verwenden Sie für Ihre Arbeit das dafür bestimmte Elektrowerkzeug.** Mit dem passenden Elektrowerkzeug arbeiten Sie besser und sicherer im angegebenen Leistungsbereich.
 - ▶ **Benutzen Sie kein Elektrowerkzeug, dessen Schalter defekt ist.** Ein Elektrowerkzeug, das sich nicht mehr ein- oder ausschalten lässt, ist gefährlich und muss repariert werden.
 - ▶ **Ziehen Sie den Stecker aus der Steckdose und/oder entfernen Sie den Akku, bevor Sie Geräteeinstellungen vornehmen, Zubehörteile wechseln oder das Gerät weglegen.** Diese Vorsichtsmaßnahme verhindert den unbeabsichtigten Start des Elektrowerkzeuges.

- ▶ **Bewahren Sie unbenutzte Elektrowerkzeuge außerhalb der Reichweite von Kindern auf. Lassen Sie Personen das Gerät nicht benutzen, die mit diesem nicht vertraut sind oder diese Anweisungen nicht gelesen haben.** Elektrowerkzeuge sind gefährlich, wenn sie von unerfahrenen Personen benutzt werden.
- ▶ **Pflegen Sie Elektrowerkzeuge mit Sorgfalt. Kontrollieren Sie, ob bewegliche Teile einwandfrei funktionieren und nicht klemmen, ob Teile gebrochen oder so beschädigt sind, dass die Funktion des Elektrowerkzeuges beeinträchtigt ist. Lassen Sie beschädigte Teile vor dem Einsatz des Gerätes reparieren.** Viele Unfälle haben ihre Ursache in schlecht gewarteten Elektrowerkzeugen.
- ▶ **Halten Sie Schneidwerkzeuge scharf und sauber.** Sorgfältig gepflegte Schneidwerkzeuge mit scharfen Schneidkanten verklemmen sich weniger und sind leichter zu führen.
- ▶ **Verwenden Sie Elektrowerkzeug, Zubehör, Einsatzwerkzeuge usw. entsprechend diesen Anweisungen. Berücksichtigen Sie dabei die Arbeitsbedingungen und die auszuführende Tätigkeit.** Der Gebrauch von Elektrowerkzeugen für andere als die vorgesehenen Anwendungen kann zu gefährlichen Situationen führen.

Service

- ▶ **Lassen Sie Ihr Elektrowerkzeug nur von qualifiziertem Fachpersonal und nur mit Original-Ersatzteilen reparieren.** Damit wird sichergestellt, dass die Sicherheit des Elektrowerkzeuges erhalten bleibt.

Sicherheitshinweise für Winkelschleifer

Gemeinsame Sicherheitshinweise zum Schleifen, Sandpapierschleifen, Arbeiten mit Drahtbürsten und Trennschleifen

- ▶ **Dieses Elektrowerkzeug ist zu verwenden als Schleifer, Sandpapierschleifer, Drahtbürste und Trennschleifmaschine. Beachten Sie alle Sicherheitshinweise, Anweisungen, Darstellungen und Daten, die Sie mit dem Gerät erhalten.** Wenn Sie die folgenden Anweisungen nicht beachten, kann es zu elektrischem Schlag, Feuer und/oder schweren Verletzungen kommen.
- ▶ **Dieses Elektrowerkzeug ist nicht geeignet zum Polieren.** Verwendungen, für die das Elektrowerkzeug nicht vorgesehen ist, können Gefährdungen und Verletzungen verursachen.
- ▶ **Verwenden Sie kein Zubehör, das vom Hersteller nicht speziell für dieses Elektrowerkzeug vorgesehen und empfohlen wurde.** Nur weil Sie das Zubehör an Ihrem Elektrowerkzeug befestigen können, garantiert das keine sichere Verwendung.
- ▶ **Die zulässige Drehzahl des Einsatzwerkzeugs muss mindestens so hoch sein wie die auf dem Elektrowerkzeug angegebene Höchstzahl.** Zubehör, das sich schneller als zulässig dreht, kann zerbrechen und umherfliegen.
- ▶ **Außendurchmesser und Dicke des Einsatzwerkzeugs müssen den Maßangaben Ihres Elektrowerkzeugs entsprechen.** Falsch bemessene Einsatzwerkzeuge können nicht ausreichend abgeschirmt oder kontrolliert werden.
- ▶ **Einsatzwerkzeuge mit Gewindeinsatz müssen genau auf das Gewinde der Schleifspindel passen. Bei Einsatzwerkzeugen, die mittels Flansch montiert werden, muss der Lochdurchmesser des Einsatzwerkzeuges zum Aufnahmedurchmesser des Flansches passen.** Einsatzwerkzeuge, die nicht genau am Elektrowerkzeug befestigt werden, drehen sich ungleichmäßig, vibrieren sehr stark und können zum Verlust der Kontrolle führen.
- ▶ **Verwenden Sie keine beschädigten Einsatzwerkzeuge. Kontrollieren Sie vor jeder Verwendung Einsatzwerkzeuge wie Schleifscheiben auf Absplitterungen und Risse, Schleifteller auf Risse, Verschleiß oder starke Abnutzung, Drahtbürsten auf lose oder gebrochene Drähte. Wenn das Elektrowerkzeug oder das Einsatzwerkzeug herunterfällt, überprüfen Sie, ob es beschädigt ist, oder verwenden Sie ein unbeschädigtes Einsatzwerkzeug. Wenn Sie das Einsatzwerkzeug kontrolliert und eingesetzt haben, halten Sie und in der Nähe befindliche Personen sich außerhalb der Ebene des rotierenden Einsatzwerkzeugs auf und lassen Sie das Elektrowerkzeug eine Minute lang mit Höchstzahl laufen.** Beschädigte Einsatzwerkzeuge brechen meist in dieser Testzeit.
- ▶ **Tragen Sie persönliche Schutzausrüstung. Verwenden Sie je nach Anwendung Vollgesichtsschutz, Augenschutz oder Schutzbrille. Soweit angemessen, tragen Sie Staubmaske, Gehörschutz, Schutzhandschuhe oder Spezialschürze, die kleine Schleif- und Materialpartikel von Ihnen fernhält.** Die Augen sollen vor herumfliegenden Fremdkörpern geschützt werden, die bei verschiedenen Anwendungen entstehen. Staub- oder Atemschutzmaske müssen den bei der Anwendung entstehenden Staub filtern. Wenn Sie lange lautem Lärm ausgesetzt sind, können Sie einen Hörverlust erleiden.
- ▶ **Achten Sie bei anderen Personen auf sicheren Abstand zu Ihrem Arbeitsbereich. Jeder, der den Arbeitsbereich betritt, muss persönliche Schutzausrüstung tragen.** Bruchstücke des Werkstücks oder gebrochener Einsatzwerkzeuge können wegfliegen und Verletzungen auch außerhalb des direkten Arbeitsbereichs verursachen.
- ▶ **Halten Sie das Gerät nur an den isolierten Griffflächen, wenn Sie Arbeiten ausführen, bei denen das Einsatzwerkzeug verborgene Stromleitungen oder das eigene Netzkabel treffen kann.** Der Kontakt mit einer spannungsführenden Leitung kann auch metallene Geräteteile unter Spannung setzen und zu einem elektrischen Schlag führen.
- ▶ **Halten Sie das Netzkabel von sich drehenden Einsatzwerkzeugen fern.** Wenn Sie die Kontrolle über das Gerät verlieren, kann das Netzkabel durchtrennt oder erfasst werden und Ihre Hand oder Ihr Arm in das sich drehende Einsatzwerkzeug geraten.
- ▶ **Legen Sie das Elektrowerkzeug niemals ab, bevor das Einsatzwerkzeug völlig zum Stillstand gekommen ist.** Das sich drehende Einsatzwerkzeug kann in Kontakt mit der Ablagefläche geraten, wodurch Sie die Kontrolle über das Elektrowerkzeug verlieren können.

8 | Deutsch

- ▶ **Lassen Sie das Elektrowerkzeug nicht laufen, während Sie es tragen.** Ihre Kleidung kann durch zufälligen Kontakt mit dem sich drehenden Einsatzwerkzeug erfasst werden, und das Einsatzwerkzeug sich in Ihren Körper bohren.
- ▶ **Reinigen Sie regelmäßig die Lüftungsschlitze Ihres Elektrowerkzeugs.** Das Motorgebläse zieht Staub in das Gehäuse, und eine starke Ansammlung von Metallstaub kann elektrische Gefahren verursachen.
- ▶ **Verwenden Sie das Elektrowerkzeug nicht in der Nähe brennbarer Materialien.** Funken können diese Materialien entzünden.
- ▶ **Verwenden Sie keine Einsatzwerkzeuge, die flüssige Kühlmittel erfordern.** Die Verwendung von Wasser oder anderen flüssigen Kühlmitteln kann zu einem elektrischen Schlag führen.

Rückschlag und entsprechende Sicherheitshinweise

- ▶ **Rückschlag ist die plötzliche Reaktion infolge eines haken- oder blockierten drehenden Einsatzwerkzeugs, wie Schleifscheibe, Schleifteller, Drahtbürste usw. Verhaken oder Blockieren führt zu einem abrupten Stopp des rotierenden Einsatzwerkzeugs. Dadurch wird ein unkontrolliertes Elektrowerkzeug gegen die Drehrichtung des Einsatzwerkzeugs an der Blockierstelle beschleunigt.** Wenn z. B. eine Schleifscheibe im Werkstück hakt oder blockiert, kann sich die Kante der Schleifscheibe, die in das Werkstück eintaucht, verfangen und dadurch die Schleifscheibe ausbrechen oder einen Rückschlag verursachen. Die Schleifscheibe bewegt sich dann auf die Bedienperson zu oder von ihr weg, je nach Drehrichtung der Scheibe an der Blockierstelle. Hierbei können Schleifscheiben auch brechen.
Ein Rückschlag ist die Folge eines falschen oder fehlerhaften Gebrauchs des Elektrowerkzeugs. Er kann durch geeignete Vorsichtsmaßnahmen, wie nachfolgend beschrieben, verhindert werden.
- ▶ **Halten Sie das Elektrowerkzeug gut fest und bringen Sie Ihren Körper und Ihre Arme in eine Position, in der Sie die Rückschlagkräfte abfangen können. Verwenden Sie immer den Zusatzgriff, falls vorhanden, um die größtmögliche Kontrolle über Rückschlagkräfte oder Reaktionsmomente beim Hochlauf zu haben.** Die Bedienperson kann durch geeignete Vorsichtsmaßnahmen die Rückschlag- und Reaktionskräfte beherrschen.
- ▶ **Bringen Sie Ihre Hand nie in die Nähe sich drehender Einsatzwerkzeuge.** Das Einsatzwerkzeug kann sich beim Rückschlag über Ihre Hand bewegen.
- ▶ **Meiden Sie mit Ihrem Körper den Bereich, in den das Elektrowerkzeug bei einem Rückschlag bewegt wird.** Der Rückschlag treibt das Elektrowerkzeug in die Richtung entgegengesetzt zur Bewegung der Schleifscheibe an der Blockierstelle.
- ▶ **Arbeiten Sie besonders vorsichtig im Bereich von Ecken, scharfen Kanten usw. Verhindern Sie, dass Einsatzwerkzeuge vom Werkstück zurückprallen und verklemmen.** Das rotierende Einsatzwerkzeug neigt bei Ecken, scharfen Kanten oder wenn es abprallt, dazu, sich zu verklemmen. Dies verursacht einen Kontrollverlust oder Rückschlag.
- ▶ **Verwenden Sie kein Ketten- oder gezähntes Sägeblatt.** Solche Einsatzwerkzeuge verursachen häufig einen Rückschlag oder den Verlust der Kontrolle über das Elektrowerkzeug.

Besondere Sicherheitshinweise zum Schleifen und Trennschleifen

- ▶ **Verwenden Sie ausschließlich die für Ihr Elektrowerkzeug zugelassenen Schleifkörper und die für diese Schleifkörper vorgesehene Schutzhaube.** Schleifkörper, die nicht für das Elektrowerkzeug vorgesehen sind, können nicht ausreichend abgeschirmt werden und sind unsicher.
- ▶ **Gekrüpfte Schleifscheiben müssen so montiert werden, dass ihre Schleiffläche nicht über der Ebene des Schutzhaubenrandes hervorsteht.** Eine unsachgemäß montierte Schleifscheibe, die über die Ebene des Schutzhaubenrandes hinausragt, kann nicht ausreichend abgeschirmt werden.
- ▶ **Die Schutzhaube muss sicher am Elektrowerkzeug angebracht und für ein Höchstmaß an Sicherheit so eingestellt sein, dass der kleinstmögliche Teil des Schleifkörpers offen zur Bedienperson zeigt.** Die Schutzhaube hilft, die Bedienperson vor Bruchstücken, zufälligem Kontakt mit dem Schleifkörper sowie Funken, die Kleidung entzünden können, zu schützen.
- ▶ **Schleifkörper dürfen nur für die empfohlenen Einsatzmöglichkeiten verwendet werden. Z. B.: Schleifen Sie nie mit der Seitenfläche einer Trennscheibe.** Trennscheiben sind zum Materialabtrag mit der Kante der Scheibe bestimmt. Seitliche Kräfteinwirkung auf diese Schleifkörper kann sie zerbrechen.
- ▶ **Verwenden Sie immer unbeschädigte Spannflansche in der richtigen Größe und Form für die von Ihnen gewählte Schleifscheibe.** Geeignete Flansche stützen die Schleifscheibe und verringern so die Gefahr eines Schleifscheibenbruchs. Flansche für Trennscheiben können sich von den Flanschen für andere Schleifscheiben unterscheiden.
- ▶ **Verwenden Sie keine abgenutzten Schleifscheiben von größeren Elektrowerkzeugen.** Schleifscheiben für größere Elektrowerkzeuge sind nicht für die höheren Drehzahlen von kleineren Elektrowerkzeugen ausgelegt und können brechen.

Weitere besondere Sicherheitshinweise zum Trennschleifen

- ▶ **Vermeiden Sie ein Blockieren der Trennscheibe oder zu hohen Anpressdruck. Führen Sie keine übermäßig tiefen Schnitte aus.** Eine Überlastung der Trennscheibe erhöht deren Beanspruchung und die Anfälligkeit zum Verkanten oder Blockieren und damit die Möglichkeit eines Rückschlags oder Schleifkörperbruchs.
- ▶ **Meiden Sie den Bereich vor und hinter der rotierenden Trennscheibe.** Wenn Sie die Trennscheibe im Werkstück von sich wegbewegen, kann im Falle eines Rückschlags das Elektrowerkzeug mit der sich drehenden Scheibe direkt auf Sie zugeschleudert werden.
- ▶ **Falls die Trennscheibe verklemmt oder Sie die Arbeit unterbrechen, schalten Sie das Gerät aus und halten**

Sie es ruhig, bis die Scheibe zum Stillstand gekommen ist. Versuchen Sie nie, die noch laufende Trennscheibe aus dem Schnitt zu ziehen, sonst kann ein Rückschlag erfolgen. Ermitteln und beheben Sie die Ursache für das Verklemmen.

- ▶ **Schalten Sie das Elektrowerkzeug nicht wieder ein, solange es sich im Werkstück befindet. Lassen Sie die Trennscheibe erst ihre volle Drehzahl erreichen, bevor Sie den Schnitt vorsichtig fortsetzen.** Anderenfalls kann die Scheibe verhaken, aus dem Werkstück springen oder einen Rückschlag verursachen.
- ▶ **Stützen Sie Platten oder große Werkstücke ab, um das Risiko eines Rückschlags durch eine eingeklemmte Trennscheibe zu vermindern.** Große Werkstücke können sich unter ihrem eigenen Gewicht durchbiegen. Das Werkstück muss auf beiden Seiten der Scheibe abgestützt werden, und zwar sowohl in der Nähe des Trennschnitts als auch an der Kante.
- ▶ **Seien Sie besonders vorsichtig bei „Taschenschnitten“ in bestehende Wände oder andere nicht einsehbare Bereiche.** Die eintauchende Trennscheibe kann beim Schneiden in Gas- oder Wasserleitungen, elektrische Leitungen oder andere Objekte einen Rückschlag verursachen.

Besondere Sicherheitshinweise zum Sandpapierschleifen

- ▶ **Benutzen Sie keine überdimensionierten Schleifblätter, sondern befolgen Sie die Herstellerangaben zur Schleifblattgröße.** Schleifblätter, die über den Schleifteller hinausragen, können Verletzungen verursachen sowie zum Blockieren, Zerreißen der Schleifblätter oder zum Rückschlag führen.

Besondere Sicherheitshinweise zum Arbeiten mit Drahtbürsten

- ▶ **Beachten Sie, dass die Drahtbürste auch während des üblichen Gebrauchs Drahtstücke verliert. Überlasten Sie die Drähte nicht durch zu hohen Anpressdruck.** Wegfliegende Drahtstücke können sehr leicht durch dünne Kleidung und/oder die Haut dringen.
- ▶ **Wird eine Schutzhaube empfohlen, verhindern Sie, dass sich Schutzhaube und Drahtbürste berühren können.** Teller- und Topfbürsten können durch Anpressdruck und Zentrifugalkräfte ihren Durchmesser vergrößern.

Zusätzliche Sicherheitshinweise

Tragen Sie eine Schutzbrille.



- ▶ **Verwenden Sie geeignete Suchgeräte, um verborgene Versorgungsleitungen aufzuspüren, oder ziehen Sie die örtliche Versorgungsgesellschaft hinzu.** Kontakt mit Elektroleitungen kann zu Feuer und elektrischem Schlag führen. Beschädigung einer Gasleitung kann zur Explosion führen. Eindringen in eine Wasserleitung verursacht Sachbeschädigung oder kann einen elektrischen Schlag verursachen.
- ▶ **Entriegeln Sie den Ein-/Ausschalter und bringen Sie ihn in Aus-Position, wenn die Stromversorgung unter-**

brochen wird, z. B. durch Stromausfall oder Ziehen des Netzsteckers. Dadurch wird ein unkontrollierter Wiederanlauf verhindert.

- ▶ **Fassen Sie Schleif- und Trennscheiben nicht an, bevor sie abgekühlt sind.** Die Scheiben werden beim Arbeiten sehr heiß.
- ▶ **Sichern Sie das Werkstück.** Ein mit Spannvorrichtungen oder Schraubstock festgehaltenes Werkstück ist sicherer gehalten als mit Ihrer Hand.

Produkt- und Leistungsbeschreibung



Lesen Sie alle Sicherheitshinweise und Anweisungen. Versäumnisse bei der Einhaltung der Sicherheitshinweise und Anweisungen können elektrischen Schlag, Brand und/oder schwere Verletzungen verursachen.

Bitte klappen Sie die Aufklappseite mit der Darstellung des Elektrowerkzeugs auf, und lassen Sie diese Seite aufgeklappt, während Sie die Betriebsanleitung lesen.

Bestimmungsgemäßer Gebrauch

Das Elektrowerkzeug ist bestimmt zum Trennen, Schruppen und Bürsten von Metall- und Steinwerkstoffen ohne Verwendung von Wasser.

Zum Trennen mit gebundenen Schleifmitteln muss eine spezielle Schutzhaube zum Trennen verwendet werden.

Beim Trennen in Stein ist für eine ausreichende Staubabsaugung zu sorgen.

Mit zulässigen Schleifwerkzeugen kann das Elektrowerkzeug zum Sandpapierschleifen verwendet werden.

Abgebildete Komponenten

Die Nummerierung der abgebildeten Komponenten bezieht sich auf die Darstellung des Elektrowerkzeuges auf der Grafikkarte.

- 1 Entriegelungshebel für Schutzhaube
- 2 Spindel-Arretiertaste
- 3 Stellrad Drehzahlvorwahl (GWS 15-125 CIEH/GWS 15-125 CITH)
- 4 Ein-/Ausschalter
- 5 Zusatzgriff (isolierte Grifffläche)
- 6 Schleifspindel
- 7 Absaughaube zum Schleifen*
- 8 Aufnahmeflansch mit O-Ring
- 9 Hartmetall-Topfscheibe*
- 10 Spannmutter
- 11 Schnellspannmutter **SDS-clic** *
- 12 Schutzhaube zum Schleifen
- 13 Schleifscheibe*
- 14 Schutzhaube zum Trennen*
- 15 Trennscheibe*
- 16 Handschutz*
- 17 Gummischleifteller*
- 18 Schleifblatt*
- 19 Rundmutter*

10 | Deutsch

- 20 Topfbürste*
- 21 Absaughaube zum Trennen mit Führungsschlitten *
- 22 Diamant-Trennscheibe*
- 23 Handgriff (isolierte Grifffläche)

*Abgebildetes oder beschriebenes Zubehör gehört nicht zum Standard-Lieferumfang. Das vollständige Zubehör finden Sie in unserem Zubehörprogramm.

Geräusch-/Vibrationsinformation

Messwerte für Geräusch ermittelt entsprechend EN 60745.

Der A-bewertete Geräuschpegel des Elektrowerkzeugs beträgt typischerweise: Schalldruckpegel 91 dB(A); Schallleistungspegel 102 dB(A). Unsicherheit K = 3 dB.

Gehörschutz tragen!

Schwingungsgesamtwerte a_h (Vektorsumme dreier Richtungen) und Unsicherheit K ermittelt entsprechend EN 60745: Oberflächenschleifen (Schruppen): a_h 9 m/s², K = 1,5 m/s², Schleifen mit Schleifblatt: a_h 5 m/s², K = 1,5 m/s².

Der in diesen Anweisungen angegebene Schwingungspegel ist entsprechend einem in EN 60745 genormten Messverfahren gemessen worden und kann für den Vergleich von Elek-

trowerkzeugen miteinander verwendet werden. Er eignet sich auch für eine vorläufige Einschätzung der Schwingungsbelastung.

Der angegebene Schwingungspegel repräsentiert die hauptsächlichsten Anwendungen des Elektrowerkzeugs. Wenn allerdings das Elektrowerkzeug für andere Anwendungen, mit unterschiedlichen Zubehören, mit abweichenden Einsatzwerkzeugen oder ungenügender Wartung eingesetzt wird, kann der Schwingungspegel abweichen. Dies kann die Schwingungsbelastung über den gesamten Arbeitszeitraum deutlich erhöhen.

Für eine genaue Abschätzung der Schwingungsbelastung sollten auch die Zeiten berücksichtigt werden, in denen das Gerät abgeschaltet ist oder zwar läuft, aber nicht tatsächlich im Einsatz ist. Dies kann die Schwingungsbelastung über den gesamten Arbeitszeitraum deutlich reduzieren.

Legen Sie zusätzliche Sicherheitsmaßnahmen zum Schutz des Bedieners vor der Wirkung von Schwingungen fest wie zum Beispiel: Wartung von Elektrowerkzeug und Einsatzwerkzeugen, Warmhalten der Hände, Organisation der Arbeitsabläufe.

Technische Daten

| Winkelschleifer | GWS ... | 15-125 CIH | 15-125 CIEH | 15-125 CITH | 15-150 CIH |
|---|-------------------|--------------------|--------------------|--------------------|--------------------|
| Sachnummer | 3 601 ... | H30 2.. H30 C.. | H30 3.. H30 D.. | H30 4.. H30 E.. | H30 5.. H30 F.. |
| Nennaufnahmeleistung | W | 1500 | 1500 | 1500 | 1500 |
| Abgabeleistung | W | 860 | 860 | 860 | 860 |
| Nenn Drehzahl | min ⁻¹ | 11000 | 11000 | 9300 | 9300 |
| Drehzahleinstellbereich | min ⁻¹ | - | 2800 - 11000 | 2800 - 9300 | - |
| max. Schleifscheibendurchmesser | mm | 125 | 125 | 125 | 150 |
| Schleifspindelgewinde | | M 14 | M 14 | M 14 | M 14 |
| max. Gewindelänge der Schleifspindel | mm | 22 | 22 | 22 | 22 |
| Rückschlagabschaltung | | ● | ● | ● | ● |
| Wiederanlaufschutz | | ● | ● | ● | ● |
| Anlaufstrombegrenzung | | ● | ● | ● | ● |
| Konstantelektronik | | ● | ● | ● | ● |
| Drehzahlvorwahl | | - | ● | ● | - |
| Gewicht entsprechend EPTA-Procedure 01/2003 | | | | | |
| - mit vibrationsdämpfendem Zusatzgriff | kg | 2,5 | 2,5 | 2,5 | 2,6 |
| - mit Standard-Zusatzgriff | kg | 2,4 | 2,4 | 2,4 | 2,5 |
| Schutzklasse | | □/II | □/II | □/II | □/II |

Die Angaben gelten für eine Nennspannung [U] von 230 V. Bei abweichenden Spannungen und in länderspezifischen Ausführungen können diese Angaben variieren.


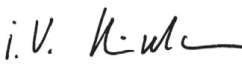
Konformitätserklärung 

Wir erklären in alleiniger Verantwortung, dass das unter „Technische Daten“ beschriebene Produkt mit den folgenden Normen oder normativen Dokumenten übereinstimmt: EN 60745 gemäß den Bestimmungen der Richtlinien 2011/65/EU, 2004/108/EG, 2006/42/EG.

Technische Unterlagen (2006/42/EG) bei: Robert Bosch GmbH, PT/ETM9, D-70745 Leinfelden-Echterdingen

Henk Becker
Executive Vice President
Engineering

Helmut Heinzelmann
Head of Product Certification
PT/ETM9

ppa.
 i.v. 

Robert Bosch GmbH, Power Tools Division
D-70745 Leinfelden-Echterdingen
06.09.2013

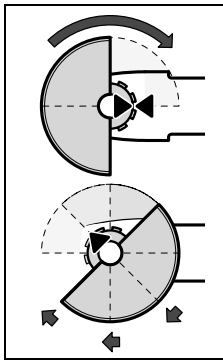
Montage

Schutzvorrichtungen montieren

- ▶ **Ziehen Sie vor allen Arbeiten am Elektrowerkzeug den Netzstecker aus der Steckdose.**

Hinweis: Nach Bruch der Schleifscheibe während des Betriebes oder bei Beschädigung der Aufnahmevorrichtungen an der Schutzhaube/am Elektrowerkzeug, muss das Elektrowerkzeug umgehend an den Kundendienst geschickt werden, Anschriften siehe Abschnitt „Kundendienst und Anwendungsberatung“.

Schutzhaube zum Schleifen



Setzen Sie die Schutzhaube **12** der Abbildung entsprechend auf den Spindelhalbs. Die Dreiecksmarkierungen der Schutzhaube müssen mit den entsprechenden Markierungen am Getriebekopf übereinstimmen.

Drücken Sie die Schutzhaube **12** auf den Spindelhalbs bis der Bund der Schutzhaube am Flansch des Elektrowerkzeuges aufsitzt und drehen Sie die Schutzhaube, bis sie deutlich hörbar einrastet.

Passen Sie die Position der Schutzhaube **12** den Erfordernissen des Arbeitsganges an. Drücken Sie dazu den Entriegelungshebel **1** nach oben und drehen Sie die Schutzhaube **12** in die gewünschte Position.

- ▶ **Stellen Sie die Schutzhaube 12 so ein, dass ein Funkenflug in Richtung des Bedieners verhindert wird.**
- ▶ **Die Schutzhaube 12 darf sich nur unter Betätigung des Entriegelungshebels 1 verdrehen lassen! Andernfalls darf das Elektrowerkzeug keinesfalls weiter benutzt werden und muss dem Kundendienst übergeben werden.**

Hinweis: Die Codiernocken an der Schutzhaube **12** stellen sicher, dass nur eine zum Elektrowerkzeug passende Schutzhaube montiert werden kann.

Schutzhaube zum Trennen

- ▶ **Verwenden Sie beim Trennen mit gebundenen Schleifmitteln immer die Schutzhaube zum Trennen 14.**
- ▶ **Sorgen Sie beim Trennen in Stein für eine ausreichende Staubabsaugung.**

Die Schutzhaube zum Trennen **14** wird wie die Schutzhaube zum Schleifen **12** montiert.

Absaughaube zum Trennen mit Führungsschlitten

Die Absaughaube zum Trennen mit Führungsschlitten **21** wird wie die Schutzhaube zum Schleifen **12** montiert.

Absaughaube zum Schleifen

Zum staubarmen Schleifen von Farben, Lacken und Kunststoffen in Verbindung mit Hartmetall-Topfscheiben **9** oder dem Gummischleifteller **17** mit Schleifblatt **18** können Sie die Absaughaube **7** verwenden. Die Absaughaube **7** ist nicht für die Bearbeitung von Metall geeignet.

An die Absaughaube **7** kann ein geeigneter Bosch-Staubsauger angeschlossen werden.

Die Absaughaube **7** wird wie die Schutzhaube **12** montiert. Der Bürstenkranz ist auswechselbar.

Zusatzgriff

- ▶ **Verwenden Sie Ihr Elektrowerkzeug nur mit dem Zusatzgriff 5.**

Schrauben Sie den Zusatzgriff **5** abhängig von der Arbeitsweise rechts oder links am Getriebekopf ein.

Handschutz

- ▶ **Montieren Sie für Arbeiten mit dem Gummischleifteller 17 oder mit der Topfbürste/Scheibenbürste/Fächer-schleifscheibe immer den Handschutz 16.**

Befestigen Sie den Handschutz **16** mit dem Zusatzgriff **5**.

Schleifwerkzeuge montieren

- ▶ **Ziehen Sie vor allen Arbeiten am Elektrowerkzeug den Netzstecker aus der Steckdose.**
- ▶ **Fassen Sie Schleif- und Trennscheiben nicht an, bevor sie abgekühlt sind.** Die Scheiben werden beim Arbeiten sehr heiß.

Reinigen Sie die Schleifspindel **6** und alle zu montierenden Teile.

Drücken Sie zum Festspannen und Lösen der Schleifwerkzeuge die Spindel-Arretiertaste **2**, um die Schleifspindel festzustellen.

- ▶ **Betätigen Sie die Spindel-Arretiertaste nur bei stillstehender Schleifspindel.** Das Elektrowerkzeug kann sonst beschädigt werden.

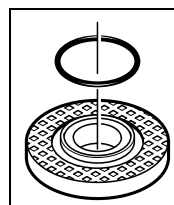
Schleif-/Trennscheibe

Beachten Sie die Abmessungen der Schleifwerkzeuge. Der Lochdurchmesser muss zum Aufnahme­flansch passen. Verwenden Sie keine Adapter oder Reduzierstücke.

Achten Sie bei der Verwendung von Diamant-Trennscheiben darauf, dass der Drehrichtungspfeil auf der Diamant-Trennscheibe und die Drehrichtung des Elektrowerkzeuges (siehe Drehrichtungspfeil auf dem Getriebekopf) übereinstimmen. Die Reihenfolge der Montage ist auf der Grafikseite ersichtlich.

Zum Befestigen der Schleif-/Trennscheibe schrauben Sie die Spannmutter **10** auf und spannen diese mit dem Zweilochschlüssel, siehe Abschnitt „Schnellspannmutter“.

- ▶ **Überprüfen Sie nach der Montage des Schleifwerkzeuges vor dem Einschalten, ob das Schleifwerkzeug korrekt montiert ist und sich frei drehen kann. Stellen Sie sicher, dass das Schleifwerkzeug nicht an der Schutzhaube oder anderen Teilen streift.**



Im Aufnahme­flansch **8** ist um den Zentrierbund ein Kunststoffteil (O-Ring) eingesetzt. **Fehlt der O-Ring oder ist er beschädigt**, muss der Aufnahme­flansch **8** vor der Weiterverwendung unbedingt ersetzt werden.

12 | Deutsch

Fächerschleifscheibe

- ▶ **Montieren Sie für Arbeiten mit der Fächerschleifscheibe immer den Handschutz 16.**

Gummi-Schleifteller

- ▶ **Montieren Sie für Arbeiten mit dem Gummischleifteller 17 immer den Handschutz 16.**

Die Reihenfolge der Montage ist auf der Grafikseite ersichtlich. Schrauben Sie die Rundmutter **19** auf und spannen Sie diese mit dem Zweilochschlüssel.

Topfbürste/Scheibenbürste

- ▶ **Montieren Sie für Arbeiten mit der Topfbürste oder Scheibenbürste immer den Handschutz 16.**

Die Reihenfolge der Montage ist auf der Grafikseite ersichtlich. Die Topfbürste/Scheibenbürste muss sich so weit auf die Schleifspindel schrauben lassen, dass sie am Schleifspindelflansch am Ende des Schleifspindelgewindes fest anliegt. Spannen Sie die Topfbürste/Scheibenbürste mit einem Gabelschlüssel fest.

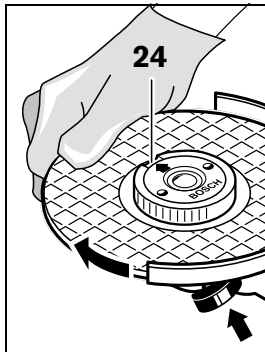
Schnellspannmutter SDS-*clic*

Zum einfachen Schleifwerkzeugwechsel ohne die Verwendung weiterer Werkzeuge können Sie anstatt der Spannmutter **10** die Schnellspannmutter **11** verwenden.

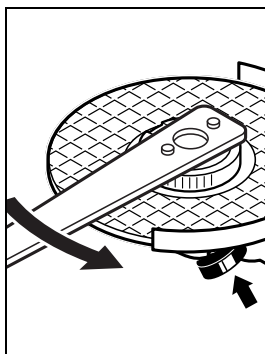
- ▶ **Die Schnellspannmutter 11 darf nur für Schleif- oder Trennscheiben verwendet werden.**

Verwenden Sie nur eine einwandfreie, unbeschädigte Schnellspannmutter **11**.

Achten Sie beim Aufschrauben darauf, dass die beschriftete Seite der Schnellspannmutter 11 nicht zur Schleifscheibe zeigt; der Pfeil muss auf die Indexmarke 24 zeigen.



Drücken Sie die Spindel-Arretiertaste **2**, um die Schleifspindel festzustellen. Um die Schnellspannmutter festzuziehen, drehen Sie die Schleifscheibe kräftig im Uhrzeigersinn.



Eine ordnungsgemäß befestigte, unbeschädigte Schnellspannmutter können Sie durch Drehen des Rändelringes entgegen dem Uhrzeigersinn von Hand lösen. **Lösen Sie eine festsitzende Schnellspannmutter nie mit einer Zange, sondern verwenden Sie den Zweilochschlüssel.** Setzen Sie den Zweilochschlüssel wie im Bild gezeigt an.

Zulässige Schleifwerkzeuge

Sie können alle in dieser Betriebsanleitung genannten Schleifwerkzeuge verwenden.

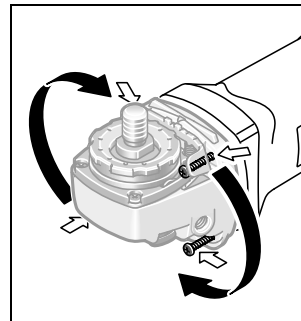
Die zulässige Drehzahl [min^{-1}] bzw. Umfangsgeschwindigkeit [m/s] der verwendeten Schleifwerkzeuge muss den Angaben in der nachfolgenden Tabelle mindestens entsprechen.

Beachten Sie deshalb die zulässige **Drehzahl bzw. Umfangsgeschwindigkeit** auf dem Etikett des Schleifwerkzeuges.

| | max. [mm] | | [mm] | [min^{-1}] | [m/s] |
|--|-----------|----|------|-----------------------|-------|
| | D | b | | | |
| | 115 | 6 | 22,2 | 11 000 | 80 |
| | 125 | 6 | 22,2 | 11 000 | 80 |
| | 150 | 6 | 22,2 | 9 300 | 80 |
| | 115 | - | - | 11 000 | 80 |
| | 125 | - | - | 11 000 | 80 |
| | 75 | 30 | M 14 | 11 000 | 45 |

Getriebekopf drehen

- ▶ **Ziehen Sie vor allen Arbeiten am Elektrowerkzeug den Netzstecker aus der Steckdose.**



Sie können den Getriebekopf in 90°-Schritten drehen. Dadurch kann der Ein-/Auswähler für besondere Arbeitsfälle in eine günstigere Handhabungsposition gebracht werden, z. B. für Trennarbeiten mit der Absaughaube mit Führungsschlitzen **21** oder für Linkshänder.

Drehen Sie die 4 Schrauben ganz heraus. Schwenken Sie den Getriebekopf vorsichtig **und ohne vom Gehäuse abzunehmen** in die neue Position. Ziehen Sie die 4 Schrauben wieder fest.

Staub-/Späneabsaugung

- ▶ Stäube von Materialien wie bleihaltigem Anstrich, einigen Holzarten, Mineralien und Metall können gesundheitsschädlich sein. Berühren oder Einatmen der Stäube können allergische Reaktionen und/oder Atemwegserkrankungen des Benutzers oder in der Nähe befindlicher Personen hervorrufen.

Bestimmte Stäube wie Eichen- oder Buchenstaub gelten als krebserzeugend, besonders in Verbindung mit Zusatzstoffen zur Holzbehandlung (Chromat, Holzschutzmittel). Asbesthaltiges Material darf nur von Fachleuten bearbeitet werden.

- Benutzen Sie möglichst eine für das Material geeignete Staubabsaugung.
- Sorgen Sie für gute Belüftung des Arbeitsplatzes.
- Es wird empfohlen, eine Atemschutzmaske mit Filterklasse P2 zu tragen.

Beachten Sie in Ihrem Land gültige Vorschriften für die zu bearbeitenden Materialien.

- ▶ **Vermeiden Sie Staubansammlungen am Arbeitsplatz.** Stäube können sich leicht entzünden.

Betrieb

Inbetriebnahme

- ▶ **Beachten Sie die Netzspannung! Die Spannung der Stromquelle muss mit den Angaben auf dem Typenschild des Elektrowerkzeuges übereinstimmen. Mit 230 V gekennzeichnete Elektrowerkzeuge können auch an 220 V betrieben werden.**

Beim Betrieb des Elektrowerkzeuges an mobilen Stromerzeugern (Generatoren), die nicht über ausreichende Leistungsreserven bzw. über keine geeignete Spannungsregelung mit Anlaufstromverstärkung verfügen, kann es zu Leistungseinbußen oder untypischem Verhalten beim Einschalten kommen.

Bitte beachten Sie die Eignung des von Ihnen eingesetzten Stromerzeugers, insbesondere hinsichtlich Netzspannung und -frequenz.

Ein-/Ausschalten

Schieben Sie zur **Inbetriebnahme** des Elektrowerkzeuges den Ein-/Ausschalter **4** nach vorn und drücken Sie ihn anschließend.

Zum **Feststellen** des gedrückten Ein-/Ausschalters **4** schieben Sie den Ein-/Ausschalter **4** weiter nach vorn.

Um das Elektrowerkzeug **auszuschalten**, lassen Sie den Ein-/Ausschalter **4** los bzw. wenn er arretiert ist, drücken Sie den Ein-/Ausschalter **4** kurz und lassen ihn dann los.

Schaltausführung ohne Arretierung (länderspezifisch):

Schieben Sie zur **Inbetriebnahme** des Elektrowerkzeuges den Ein-/Ausschalter **4** nach vorn und drücken Sie ihn anschließend.

Drehzahlvorwahl (GWS 15-125 CIEH/GWS 15-125 CITH)

Mit dem Stellrad Drehzahlvorwahl **3** können Sie die benötigte Drehzahl auch während des Betriebes vorwählen.

Die Angaben in der nachfolgenden Tabelle sind empfohlene Werte.

| Werkstoff | Anwendung | Einsatzwerkzeug | Position Stellrad 3 |
|---------------|--------------------|---|---------------------|
| Metall | Farbe entfernen | Schleifblatt | 2 – 3 |
| Holz, Metall | Bürsten, Entrosten | Topfbürste, Schleifblatt | 3 |
| Metall, Stein | Schleifen | Schleifscheibe | 4 – 6 |
| Metall | Schruppschleifen | Schleifscheibe | 6 |
| Stein | Trennen | Trennscheibe und Führungsschlitten (Trennen von Gestein ist nur mit Führungsschlitten zulässig) | 6 |

Um das Elektrowerkzeug **auszuschalten**, lassen Sie den Ein-/Ausschalter **4** los.

Um Energie zu sparen, schalten Sie das Elektrowerkzeug nur ein, wenn Sie es benutzen.

- ▶ **Überprüfen Sie die Schleifwerkzeuge vor dem Gebrauch. Das Schleifwerkzeug muss einwandfrei montiert sein und sich frei drehen können. Führen Sie einen Probelauf von mindestens 1 Minute ohne Belastung durch. Verwenden Sie keine beschädigten, unrunder oder vibrierenden Schleifwerkzeuge.** Beschädigte Schleifwerkzeuge können zerbersten und Verletzungen verursachen.

Rückschlagabschaltung

**KICK
BACK
STOP**

Bei plötzlichem Drehzahlabfall, z. B. Blockieren im Trennschnitt, wird die Stromzufuhr zum Motor elektronisch unterbrochen.

Zur **Wiederinbetriebnahme** bringen Sie den Ein-/Ausschalter **4** in die ausgeschaltete Position und schalten das Elektrowerkzeug erneut ein.

Wiederanlaufschutz

Der Wiederanlaufschutz verhindert das unkontrollierte Anlaufen des Elektrowerkzeuges nach einer Unterbrechung der Stromzufuhr.

Zur **Wiederinbetriebnahme** bringen Sie den Ein-/Ausschalter **4** in die ausgeschaltete Position und schalten das Elektrowerkzeug erneut ein.

Anlaufstrombegrenzung

Die elektronische Anlaufstrombegrenzung begrenzt die Leistung beim Einschalten des Elektrowerkzeuges und ermöglicht den Betrieb an einer 16-A-Sicherung.

Hinweis: Läuft das Elektrowerkzeug sofort nach dem Einschalten mit voller Drehzahl, ist die Anlaufstrombegrenzung, der Wiederanlaufschutz und die Rückschlagabschaltung ausgefallen. Das Elektrowerkzeug muss umgehend an den Kundendienst geschickt werden, Anschriften siehe Abschnitt „Kundendienst und Anwendungsberatung“.

Konstantelektronik

Die Konstantelektronik hält die Drehzahl bei Leerlauf und Last nahezu konstant und gewährleistet eine gleichmäßige Arbeitsleistung.

14 | Deutsch

Arbeitshinweise

- ▶ **Vorsicht beim Schlitzn in tragende Wände, siehe Abschnitt „Hinweise zur Statik“.**
- ▶ **Spannen Sie das Werkstück ein, sofern es nicht durch sein Eigengewicht sicher liegt.**
- ▶ **Belasten Sie das Elektrowerkzeug nicht so stark, dass es zum Stillstand kommt.**
- ▶ **Lassen Sie das Elektrowerkzeug nach starker Belastung noch einige Minuten im Leerlauf laufen, um das Einsatzwerkzeug abzukühlen.**
- ▶ **Fassen Sie Schleif- und Trennscheiben nicht an, bevor sie abgekühlt sind.** Die Scheiben werden beim Arbeiten sehr heiß.
- ▶ **Benutzen Sie das Elektrowerkzeug nicht mit einem Trennschleifständer.**

Schruppschleifen

- ▶ **Verwenden Sie niemals Trennscheiben zum Schruppschleifen.**

Mit einem Anstellwinkel von 30° bis 40° erhalten Sie beim Schruppschleifen das beste Arbeitsergebnis. Bewegen Sie das Elektrowerkzeug mit mäßigem Druck hin und her. Dadurch wird das Werkstück nicht zu heiß, verfärbt sich nicht, und es gibt keine Rillen.

Fächerschleifscheibe

Mit der Fächerschleifscheibe (Zubehör) können Sie auch gewölbte Oberflächen und Profile bearbeiten.

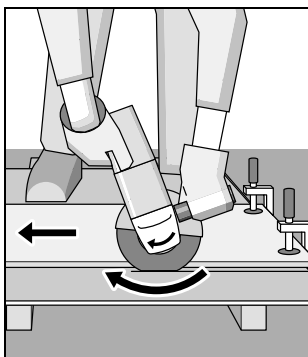
Fächerschleifscheiben haben eine wesentlich längere Lebensdauer, geringere Geräuschpegel und niedrigere Schleiftemperaturen als herkömmliche Schleifscheiben.

Trennen von Metall

- ▶ **Verwenden Sie beim Trennen mit gebundenen Schleifmitteln immer die Schutzhaube zum Trennen 14.**

Arbeiten Sie beim Trennschleifen mit mäßigem, dem zu bearbeitenden Material angepassten Vorschub. Üben Sie keinen Druck auf die Trennscheibe aus, verkanten oder oszillieren Sie nicht.

Bremsen Sie auslaufende Trennscheiben nicht durch seitliches Gegendrücken ab.



Das Elektrowerkzeug muss stets im Gegenlauf geführt werden. Es besteht sonst die Gefahr, dass es **unkontrolliert** aus dem Schnitt gedrückt wird.

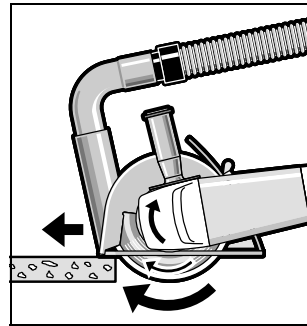
Beim Trennen von Profilen und Vierkantrohren setzen Sie am besten am kleinsten Querschnitt an.

Trennen von Stein

- ▶ **Sorgen Sie beim Trennen in Stein für eine ausreichende Staubabsaugung.**
- ▶ **Tragen Sie eine Staubschutzmaske.**
- ▶ **Das Elektrowerkzeug darf nur für Trockenschnitt/Trockenschliff verwendet werden.**

Verwenden Sie zum Trennen von Stein am besten eine Diamant-Trennscheibe.

Bei Verwendung der Absaughaube zum Trennen mit Führungsschlitten 21 muss der Staubsauger zum Absaugen von Stein Staub zugelassen sein. Bosch bietet geeignete Staubsauger an.



Schalten Sie das Elektrowerkzeug ein und setzen Sie es mit dem vorderen Teil des Führungsschlittens auf das Werkstück. Schieben Sie das Elektrowerkzeug mit mäßigem, dem zu bearbeitenden Material angepasstem Vorschub.

Beim Trennen besonders harter Werkstoffe, z. B. Beton mit hohem Kieselgehalt, kann die Diamant-Trennscheibe überhitzen und dadurch beschädigt werden. Ein mit der Diamant-Trennscheibe umlaufender Funkenkranz weist deutlich darauf hin.

Unterbrechen Sie in diesem Fall den Trennvorgang und lassen Sie die Diamant-Trennscheibe im Leerlauf bei höchster Drehzahl kurze Zeit laufen, um sie abzukühlen.

Merklich nachlassender Arbeitsfortschritt und ein umlaufender Funkenkranz sind Anzeichen für eine stumpf gewordene Diamant-Trennscheibe. Sie können diese durch kurze Schnitte in abrasivem Material, z. B. Kalksandstein, wieder schärfen.

Hinweise zur Statik

Schlitzn in tragenden Wänden unterliegen der Norm DIN 1053 Teil 1 oder länderspezifischen Festlegungen. Diese Vorschriften sind unbedingt einzuhalten. Ziehen Sie vor Arbeitsbeginn den verantwortlichen Statiker, Architekten oder die zuständige Bauleitung zurate.

Wartung und Service

Wartung und Reinigung

- ▶ **Ziehen Sie vor allen Arbeiten am Elektrowerkzeug den Netzstecker aus der Steckdose.**
- ▶ **Halten Sie das Elektrowerkzeug und die Lüftungsschlitze sauber, um gut und sicher zu arbeiten.**
- ▶ **Verwenden Sie bei extremen Einsatzbedingungen nach Möglichkeit immer eine Absauganlage. Blasen Sie die Lüftungsschlitze häufig aus und schalten Sie einen Fehlerstrom-(FI-)Schutzschalter vor.** Bei der Bearbeitung von Metallen kann sich leitfähiger Staub im Innern des Elektrowerkzeugs absetzen. Die Schutzisolierung des Elektrowerkzeugs kann beeinträchtigt werden.

Wenn ein Ersatz der Anschlussleitung erforderlich ist, dann ist dies von Bosch oder einer autorisierten Kundendienststelle für Bosch-Elektrowerkzeuge auszuführen, um Sicherheitsgefährdungen zu vermeiden.

Lagern und behandeln Sie das Zubehör sorgfältig.

Kundendienst und Anwendungsberatung

Geben Sie bei allen Rückfragen und Ersatzteilbestellungen bitte unbedingt die 10-stellige Sachnummer laut Typenschild des Elektrowerkzeuges an.

Der Kundendienst beantwortet Ihre Fragen zu Reparatur und Wartung Ihres Produkts sowie zu Ersatzteilen. Explosionszeichnungen und Informationen zu Ersatzteilen finden Sie auch unter:

www.bosch-pt.com

Das Bosch-Anwendungsberatungs-Team hilft Ihnen gerne bei Fragen zu unseren Produkten und deren Zubehör.

www.powertool-portal.de, das Internetportal für Handwerker und Heimwerker.

Deutschland

Robert Bosch GmbH
Servicezentrum Elektrowerkzeuge
Zur Luhne 2
37589 Kalefeld – Willershausen
Unter www.bosch-pt.com können Sie online Ersatzteile bestellen oder Reparaturen anmelden.
Kundendienst: Tel.: (0711) 40040480
Fax: (0711) 40040481
E-Mail: Servicezentrum.Elektrowerkzeuge@de.bosch.com
Anwendungsberatung: Tel.: (0711) 40040480
Fax: (0711) 40040482
E-Mail: Anwendungsberatung.pt@de.bosch.com

Österreich

Tel.: (01) 797222010
Fax: (01) 797222011
E-Mail: service.elektrowerkzeuge@at.bosch.com

Schweiz

Tel.: (044) 8471511
Fax: (044) 8471551
E-Mail: AfterSales.Service@de.bosch.com

Luxemburg

Tel.: +32 2 588 0589
Fax: +32 2 588 0595
E-Mail: outillage.gereedschap@be.bosch.com

Entsorgung

Elektrowerkzeuge, Zubehör und Verpackungen sollen einer umweltgerechten Wiederverwertung zugeführt werden.

Werfen Sie Elektrowerkzeuge nicht in den Hausmüll!

Nur für EU-Länder:



Gemäß der Europäischen Richtlinie 2012/19/EU über Elektro- und Elektronik-Altgeräte und ihrer Umsetzung in nationales Recht müssen nicht mehr gebrauchsfähige Elektrowerkzeuge getrennt gesammelt und einer umweltgerechten Wiederverwertung zugeführt werden.

Änderungen vorbehalten.

English

Safety Notes

General Power Tool Safety Warnings

⚠ WARNING Read all safety warnings and all instructions. Failure to follow the warnings and instructions may result in electric shock, fire and/or serious injury.

Save all warnings and instructions for future reference.

The term "power tool" in the warnings refers to your mains-operated (corded) power tool or battery-operated (cordless) power tool.

Work area safety

- ▶ **Keep work area clean and well lit.** Cluttered or dark areas invite accidents.
- ▶ **Do not operate power tools in explosive atmospheres, such as in the presence of flammable liquids, gases or dust.** Power tools create sparks which may ignite the dust or fumes.
- ▶ **Keep children and bystanders away while operating a power tool.** Distractions can cause you to lose control.

Electrical safety

- ▶ **Power tool plugs must match the outlet. Never modify the plug in any way. Do not use any adapter plugs with earthed (grounded) power tools.** Unmodified plugs and matching outlets will reduce risk of electric shock.
- ▶ **Avoid body contact with earthed or grounded surfaces, such as pipes, radiators, ranges and refrigerators.** There is an increased risk of electric shock if your body is earthed or grounded.
- ▶ **Do not expose power tools to rain or wet conditions.** Water entering a power tool will increase the risk of electric shock.
- ▶ **Do not abuse the cord. Never use the cord for carrying, pulling or unplugging the power tool. Keep cord away from heat, oil, sharp edges and moving parts.** Damaged or entangled cords increase the risk of electric shock.
- ▶ **When operating a power tool outdoors, use an extension cord suitable for outdoor use.** Use of a cord suitable for outdoor use reduces the risk of electric shock.
- ▶ **If operating a power tool in a damp location is unavoidable, use a residual current device (RCD) protected supply.** Use of an RCD reduces the risk of electric shock.

Personal safety

- ▶ **Stay alert, watch what you are doing and use common sense when operating a power tool. Do not use a power tool while you are tired or under the influence of drugs, alcohol or medication.** A moment of inattention while operating power tools may result in serious personal injury.
- ▶ **Use personal protective equipment. Always wear eye protection.** Protective equipment such as dust mask, non-skid safety shoes, hard hat, or hearing protection used for appropriate conditions will reduce personal injuries.

- ▶ **Prevent unintentional starting. Ensure the switch is in the off-position before connecting to power source and/or battery pack, picking up or carrying the tool.** Carrying power tools with your finger on the switch or engaging power tools that have the switch on invites accidents.
- ▶ **Remove any adjusting key or wrench before turning the power tool on.** A wrench or a key left attached to a rotating part of the power tool may result in personal injury.
- ▶ **Do not overreach. Keep proper footing and balance at all times.** This enables better control of the power tool in unexpected situations.
- ▶ **Dress properly. Do not wear loose clothing or jewellery. Keep your hair, clothing and gloves away from moving parts.** Loose clothes, jewellery or long hair can be caught in moving parts.
- ▶ **If devices are provided for the connection of dust extraction and collection facilities, ensure these are connected and properly used.** Use of dust collection can reduce dust-related hazards.

Power tool use and care

- ▶ **Do not force the power tool. Use the correct power tool for your application.** The correct power tool will do the job better and safer at the rate for which it was designed.
- ▶ **Do not use the power tool if the switch does not turn it on and off.** Any power tool that cannot be controlled with the switch is dangerous and must be repaired.
- ▶ **Disconnect the plug from the power source and/or the battery pack from the power tool before making any adjustments, changing accessories, or storing power tools.** Such preventive safety measures reduce the risk of starting the power tool accidentally.
- ▶ **Store idle power tools out of the reach of children and do not allow persons unfamiliar with the power tool or these instructions to operate the power tool.** Power tools are dangerous in the hands of untrained users.
- ▶ **Maintain power tools. Check for misalignment or binding of moving parts, breakage of parts and any other condition that may affect the power tool's operation. If damaged, have the power tool repaired before use.** Many accidents are caused by poorly maintained power tools.
- ▶ **Keep cutting tools sharp and clean.** Properly maintained cutting tools with sharp cutting edges are less likely to bind and are easier to control.
- ▶ **Use the power tool, accessories and tool bits etc. in accordance with these instructions, taking into account the working conditions and the work to be performed.** Use of the power tool for operations different from those intended could result in a hazardous situation.

Service

- ▶ **Have your power tool serviced by a qualified repair person using only identical replacement parts.** This will ensure that the safety of the power tool is maintained.

Safety Warnings for Angle Grinder

Safety Warnings common for Grinding, Sanding, Wire Brushing or Abrasive Cutting Off Operations

- ▶ **This power tool is intended to function as a grinder, sander, wire brush or cut-off tool. Read all safety warnings, instructions, illustrations and specifications provided with this power tool.** Failure to follow all instructions listed below may result in electric shock, fire and/or serious injury.
- ▶ **Operations such as polishing are not recommended to be performed with this power tool.** Operations for which the power tool was not designed may create a hazard and cause personal injury.
- ▶ **Do not use accessories which are not specifically designed and recommended by the tool manufacturer.** Just because the accessory can be attached to your power tool, it does not assure safe operation.
- ▶ **The rated speed of the accessory must be at least equal to the maximum speed marked on the power tool.** Accessories running faster than their rated speed can break and fly apart.
- ▶ **The outside diameter and the thickness of your accessory must be within the capacity rating of your power tool.** Incorrectly sized accessories cannot be adequately guarded or controlled.
- ▶ **Threaded mounting of accessories must match the grinder spindle thread. For accessories mounted by flanges, the arbour hole of the accessory must fit the locating diameter of the flange.** Accessories that do not match the mounting hardware of the power tool will run out of balance, vibrate excessively and may cause loss of control.
- ▶ **Do not use a damaged accessory. Before each use inspect the accessory such as abrasive wheels for chips and cracks, backing pad for cracks, tear or excess wear, wire brush for loose or cracked wires. If power tool or accessory is dropped, inspect for damage or install an undamaged accessory. After inspecting and installing an accessory, position yourself and bystanders away from the plane of the rotating accessory and run the power tool at maximum no-load speed for one minute.** Damaged accessories will normally break apart during this test time.
- ▶ **Wear personal protective equipment. Depending on application, use face shield, safety goggles or safety glasses. As appropriate, wear dust mask, hearing protectors, gloves and shop apron capable of stopping small abrasive or workpiece fragments.** The eye protection must be capable of stopping flying debris generated by various operations. The dust mask or respirator must be capable of filtering particles generated by your operation. Prolonged exposure to high intensity noise may cause hearing loss.
- ▶ **Keep bystanders a safe distance away from work area. Anyone entering the work area must wear personal protective equipment.** Fragments of workpiece or of a broken accessory may fly away and cause injury beyond immediate area of operation.
- ▶ **Hold the power tool by insulated gripping surfaces only, when performing an operation where the cutting accessory may contact hidden wiring or its own cord.** Cutting accessory contacting a "live" wire may make exposed metal parts of the power tool "live" and could give the operator an electric shock.
- ▶ **Position the cord clear of the spinning accessory.** If you lose control, the cord may be cut or snagged and your hand or arm may be pulled into the spinning wheel.
- ▶ **Never lay the power tool down until the accessory has come to a complete stop.** The spinning wheel may grab the surface and pull the power tool out of your control.
- ▶ **Do not run the power tool while carrying it at your side.** Accidental contact with the spinning accessory could snag your clothing, pulling the accessory into your body.
- ▶ **Regularly clean the power tool's air vents.** The motor's fan will draw the dust inside the housing and excessive accumulation of powdered metal may cause electrical hazards.
- ▶ **Do not operate the power tool near flammable materials.** Sparks could ignite these materials.
- ▶ **Do not use accessories that require liquid coolants.** Using water or other liquid coolants may result in electrocution or shock.

Kickback and related warnings

- ▶ Kickback is a sudden reaction to a pinched or snagged rotating wheel, backing pad, brush or any other accessory. Pinching or snagging causes rapid stalling of the rotating accessory which in turn causes the uncontrolled power tool to be forced in the direction opposite of the accessory's rotation at the point of the binding. For example, if an abrasive wheel is snagged or pinched by the workpiece, the edge of the wheel that is entering into the pinch point can dig into the surface of the material causing the wheel to climb out or kick out. The wheel may either jump toward or away from the operator, depending on direction of the wheel's movement at the point of pinching. Abrasive wheels may also break under these conditions. Kickback is the result of power tool misuse and/or incorrect operating procedures or conditions and can be avoided by taking proper precautions as given below.
- ▶ **Maintain a firm grip on the power tool and position your body and arm to allow you to resist kickback forces. Always use auxiliary handle, if provided, for maximum control over kickback or torque reaction during start-up.** The operator can control torque reactions or kickback forces, if proper precautions are taken.
- ▶ **Never place your hand near the rotating accessory.** Accessory may kickback over your hand.
- ▶ **Do not position your body in the area where power tool will move if kickback occurs.** Kickback will propel the tool in direction opposite to the wheel's movement at the point of snagging.
- ▶ **Use special care when working corners, sharp edges, etc. Avoid bouncing and snagging the accessory.** Corners, sharp edges or bouncing have a tendency to snag the rotating accessory and cause loss of control or kickback.

18 | English

- ▶ **Do not attach a saw chain woodcarving blade or toothed saw blade.** Such blades create frequent kickback and loss of control.

Safety warnings specific for Grinding and Abrasive Cutting-Off operations

- ▶ **Use only wheel types that are recommended for your power tool and the specific guard designed for the selected wheel.** Wheels for which the power tool was not designed cannot be adequately guarded and are unsafe.
- ▶ **The grinding surface of the centre depressed wheels must be mounted below the plane of the guard lip.** An improperly mounted wheel that projects through the plane of the guard lip cannot be adequately protected.
- ▶ **The guard must be securely attached to the power tool and positioned for maximum safety, so the least amount of wheel is exposed towards the operator.** The guard helps to protect operator from broken wheel fragments, accidental contact with wheel and sparks that could ignite clothing.
- ▶ **Wheels must be used only for recommended applications. For example: do not grind with the side of the cut-off wheel.** Abrasive cut-off wheels are intended for peripheral grinding; side forces applied to these wheels may cause them to shatter.
- ▶ **Always use undamaged wheel flanges that are of correct size and shape for your selected wheel.** Proper wheel flanges support the wheel thus reducing the possibility of wheel breakage. Flanges for cut-off wheels may be different from grinding wheel flanges.
- ▶ **Do not use worn down reinforced wheels from larger power tools.** Wheels intended for larger power tools are not suitable for the higher speed of a smaller tool and may burst.

Additional safety warnings specific for abrasive cutting off operations

- ▶ **Do not “jam” the cut-off wheel or apply excessive pressure. Do not attempt to make an excessive depth of cut.** Overstressing the wheel increases the loading and susceptibility to twisting or binding of the wheel in the cut and the possibility of kickback or wheel breakage.
- ▶ **Do not position your body in line with and behind the rotating wheel.** When the wheel, at the point of operation, is moving away from your body, the possible kickback may propel the spinning wheel and the power tool directly at you.
- ▶ **When wheel is binding or when interrupting a cut for any reason, switch off the power tool and hold the power tool motionless until the wheel comes to a complete stop. Never attempt to remove the cut-off wheel from the cut while the wheel is in motion otherwise kickback may occur.** Investigate and take corrective action to eliminate the cause of wheel binding.
- ▶ **Do not restart the cutting operation in the workpiece. Let the wheel reach full speed and carefully re-enter the cut.** The wheel may bind, walk up or kickback if the power tool is restarted in the workpiece.

- ▶ **Support panels or any oversized workpiece to minimize the risk of wheel pinching and kickback.** Large workpieces tend to sag under their own weight. Supports must be placed under the workpiece near the line of cut and near the edge of the workpiece on both sides of the wheel.
- ▶ **Use extra caution when making a “pocket cut” into existing walls or other blind areas.** The protruding wheel may cut gas or water pipes, electrical wiring or objects that can cause kickback.

Safety warnings specific for sanding operations

- ▶ **Do not use excessively oversized sanding disc paper. Follow manufacturers recommendations, when selecting sanding paper.** Larger sanding paper extending beyond the sanding pad presents a laceration hazard and may cause snagging, tearing of the disc, or kickback.

Safety warnings specific for wire brushing operations

- ▶ **Be aware that wire bristles are thrown by the brush even during ordinary operation. Do not overstress the wires by applying excessive load to the brush.** The wire bristles can easily penetrate light clothing and/or skin.
- ▶ **If the use of a guard is recommended for wire brushing, do not allow any interference of the wire wheel or brush with the guard.** Wire wheel or brush may expand in diameter due to work load and centrifugal forces.

Additional safety warnings



Wear safety goggles.

- ▶ **Use suitable detectors to determine if utility lines are hidden in the work area or call the local utility company for assistance.** Contact with electric lines can lead to fire and electric shock. Damaging a gas line can lead to explosion. Penetrating a water line causes property damage or may cause an electric shock.
- ▶ **Release the On/Off switch and set it to the off position when the power supply is interrupted, e. g., in case of a power failure or when the mains plug is pulled.** This prevents uncontrolled restarting.
- ▶ **Do not touch grinding and cutting discs before they have cooled down.** The discs can become very hot while working.
- ▶ **Secure the workpiece.** A workpiece clamped with clamping devices or in a vice is held more secure than by hand.

Products sold in GB only: Your product is fitted with an BS 1363/A approved electric plug with internal fuse (ASTA approved to BS 1362).

If the plug is not suitable for your socket outlets, it should be cut off and an appropriate plug fitted in its place by an authorised customer service agent. The replacement plug should have the same fuse rating as the original plug.

The severed plug must be disposed of to avoid a possible shock hazard and should never be inserted into a mains socket elsewhere.

Products sold in AUS and NZ only: Use a residual current device (RCD) with a rated residual current of 30 mA or less.

Product Description and Specifications



Read all safety warnings and all instructions. Failure to follow the warnings and instructions may result in electric shock, fire and/or serious injury.

While reading the operating instructions, unfold the graphics page for the machine and leave it open.

Intended Use

The machine is intended for cutting, roughing and brushing of metal and stone materials without the use of water.

For cutting with bonded abrasives, a special cutting guard (accessory) must be used.

When cutting in stone, provide for sufficient dust extraction. With approved sanding tools, the machine can be used for sanding with sanding discs.

Product Features

The numbering of the product features refers to the illustration of the machine on the graphics page.

- 1 Release lever for protection guard
- 2 Spindle lock button
- 3 Thumbwheel for speed preselection (GWS 15-125 CIEH/GWS 15-125 CITH)

- 4 On/Off switch
- 5 Auxiliary handle (insulated gripping surface)
- 6 Grinder spindle
- 7 Extraction hood for sanding*
- 8 Mounting flange with O-ring
- 9 Carbide grinding head*
- 10 Clamping nut
- 11 Quick-clamping nut **SDS-clie** *
- 12 Protection guard for grinding
- 13 Grinding wheel*
- 14 Protection guard for cutting*
- 15 Cutting disc*
- 16 Hand guard*
- 17 Rubber sanding plate*
- 18 Sanding sheet*
- 19 Round nut*
- 20 Cup brush*
- 21 Cutting guide with dust extraction protection guard *
- 22 Diamond cutting disc*
- 23 Handle (insulated gripping surface)

*Accessories shown or described are not part of the standard delivery scope of the product. A complete overview of accessories can be found in our accessories program.

Technical Data

| Angle Grinder | GWS ... | 15-125 CIEH | 15-125 CIEH | 15-125 CITH | 15-150 CIEH |
|--|-------------------|--------------------|--------------------|--------------------|--------------------|
| Article number | 3 601 ... | H30 2.. H30 C.. | H30 3.. H30 D.. | H30 4.. H30 E.. | H30 5.. H30 F.. |
| Rated power input | W | 1500 | 1500 | 1500 | 1500 |
| Output power | W | 860 | 860 | 860 | 860 |
| Rated speed | min ⁻¹ | 11000 | 11000 | 9300 | 9300 |
| Speed control adjustment | min ⁻¹ | - | 2800 - 11000 | 2800 - 9300 | - |
| Grinding disc diameter, max. | mm | 125 | 125 | 125 | 150 |
| Thread of grinder spindle | | M 14 | M 14 | M 14 | M 14 |
| Thread length (max.) of grinder spindle | mm | 22 | 22 | 22 | 22 |
| Kickback stop | | ● | ● | ● | ● |
| Restarting Protection | | ● | ● | ● | ● |
| Reduced starting current | | ● | ● | ● | ● |
| Constant electronic control | | ● | ● | ● | ● |
| Speed preselection | | - | ● | ● | - |
| Weight according to EPTA-Procedure 01/2003 | | | | | |
| - with vibration-damping auxiliary handle | kg | 2.5 | 2.5 | 2.5 | 2.6 |
| - with standard-auxiliary handle | kg | 2.4 | 2.4 | 2.4 | 2.5 |
| Protection class | | □/II | □/II | □/II | □/II |

The values given are valid for a nominal voltage [U] of 230 V. For different voltages and models for specific countries, these values can vary.

Noise/Vibration Information

Measured sound values determined according to EN 60745.

Typically the A-weighted noise levels of the product are:
Sound pressure level 91 dB(A); Sound power level 102 dB(A). Uncertainty K = 3 dB.

Wear hearing protection!

Vibration total values a_h (triax vector sum) and uncertainty K determined according to EN 60745:

Surface grinding: a_h 9 m/s², K = 1.5 m/s²,

Disk sanding: a_h 5 m/s², K = 1.5 m/s².

The vibration level given in this information sheet has been measured in accordance with a standardised test given in EN 60745 and may be used to compare one tool with another. It may be used for a preliminary assessment of exposure. The declared vibration emission level represents the main applications of the tool. However if the tool is used for different applications, with different accessories or insertion tools or is poorly maintained, the vibration emission may differ. This may significantly increase the exposure level over the total working period.

An estimation of the level of exposure to vibration should also take into account the times when the tool is switched off or when it is running but not actually doing the job. This may significantly reduce the exposure level over the total working period.

Identify additional safety measures to protect the operator from the effects of vibration such as: maintain the tool and the accessories, keep the hands warm, organisation of work patterns.



Declaration of Conformity

We declare under our sole responsibility that the product described under "Technical Data" is in conformity with the following standards or standardization documents: EN 60745 according to the provisions of the directives 2011/65/EU, 2004/108/EC, 2006/42/EC.

Technical file (2006/42/EC) at:
Robert Bosch GmbH, PT/ETM9,
D-70745 Leinfelden-Echterdingen

Henk Becker
Executive Vice President
Engineering

Helmut Heinzelmann
Head of Product Certification
PT/ETM9

ppa.
 i.v. 

Robert Bosch GmbH, Power Tools Division
D-70745 Leinfelden-Echterdingen
06.09.2013

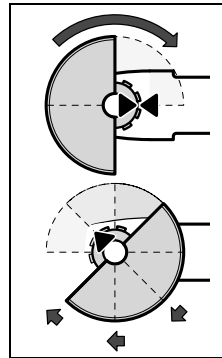
Assembly

Mounting the Protective Devices

- ▶ **Before any work on the machine itself, pull the mains plug.**

Note: After breakage of the grinding disc during operation or damage to the holding fixtures on the protection guard/power tool, the machine must promptly be sent to an after-sales service agent for maintenance for addresses, see section "Maintenance and Cleaning".

Protection Guard for Grinding



Place the protection guard **12** onto the spindle collar as shown in the illustration. The triangle marks on the protection guard must correspond with the respective marks on the gear case.

Press the protection guard **12** onto the spindle collar until the shoulder of the protection guard is seated against the flange of the machine, and turn the protection guard until it can clearly be heard to engage.

Adjust the position of the protection guard **12** to the requirements of the work process. For this, press the release lever **1** upward and turn the protection guard **12** to the required position.

- ▶ **Adjust the protection guard 12 in such a manner that sparking is prevented in the direction of the operator.**
- ▶ **The protection guard 12 may be turned only upon actuation of the release lever 1! Otherwise the power tool may not continue to be used under any circumstances and must be taken to an after-sales service agent.**

Note: The encoding keys on the protection guard **12** ensure that only a protection guard that fits the machine type can be mounted.

Protection Guard for Cutting

- ▶ **For cutting with bonded abrasives, always use the protection guard for cutting 14.**
- ▶ **Provide for sufficient dust extraction when cutting stone.**

The protection guard for cutting **14** is mounted in the same manner as the protection guard for grinding **12**.

Cutting Guide with Dust Extraction Protection Guard

The cutting guide with dust extraction protection guard **21** is mounted in the same manner as the protection guard for grinding **12**.

Extraction Hood for Sanding

The extraction hood **7** can be used for low-dust sanding of paint, varnish and plastics in conjunction with the carbide grinding head **9** or the rubber sanding plate **17** with a sanding sheet **18**. The extraction hood **7** is not suitable for working metals.

A suitable Bosch vacuum cleaner can be connected to the extraction hood **7**.

The extraction hood **7** is mounted in the same manner as the protection guard **12**. The brush collar is exchangeable.

Auxiliary Handle

- ▶ **Operate your machine only with the auxiliary handle 5.**

Screw the auxiliary handle **5** on the right or left of the machine head depending on the working method.

Hand Guard

- ▶ **For operations with the rubber sanding plate 17 or with the cup brush/wheel brush/flap disc, always mount the hand guard 16.**

The hand guard **16** is fastened with the auxiliary handle **5**.

Mounting the Grinding Tools

- ▶ **Before any work on the machine itself, pull the mains plug.**
- ▶ **Do not touch grinding and cutting discs before they have cooled down.** The discs can become very hot while working.

Clean the grinder spindle **6** and all parts to be mounted.

For clamping and loosening the grinding tools, lock the grinder spindle with the spindle lock button **2**.

- ▶ **Actuate the spindle lock button only when the grinder spindle is at a standstill.** Otherwise, the machine may become damaged.

Grinding/Cutting Disc

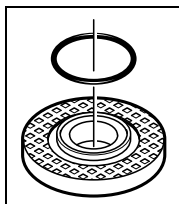
Pay attention to the dimensions of the grinding tools. The mounting hole diameter must fit the mounting flange without play. Do not use reducers or adapters.

When using diamond cutting discs, pay attention that the direction-of-rotation arrow on the diamond cutting disc and the direction of rotation of the machine (see direction-of-rotation arrow on the machine head) agree.

See graphics page for the mounting sequence.

To fasten the grinding/cutting disc, screw on the clamping nut **10** and tighten with the two-pin spanner; see Section "Quick-clamping Nut".

- ▶ **After mounting the grinding tool and before switching on, check that the grinding tool is correctly mounted and that it can turn freely. Make sure that the grinding tool does not graze against the protection guard or other parts.**



A plastic part (O-ring) is fitted around the centring collar of mounting flange **8**. **If the O-ring is missing or damaged, the mounting flange 8 must be replaced before resuming operation.**

Flap Disc

- ▶ **For operations with the flap disc, always mount the hand guard 16.**

Rubber Sanding Plate

- ▶ **For operations with the rubber sanding plate 17, always mount the hand guard 16.**

See graphics page for the mounting sequence.

Screw on the round nut **19** and tighten with the two-pin spanner.

Cup Brush/Disc Brush

- ▶ **For operations with the cup brush/wheel brush, always mount the hand guard 16.**

See graphics page for the mounting sequence.

The cup brush/disc brush must be able to be screwed onto the grinder spindle until it rests firmly against the grinder spindle flange at the end of the grinder spindle threads. Tighten the cup brush/disc brush with an open-end spanner.

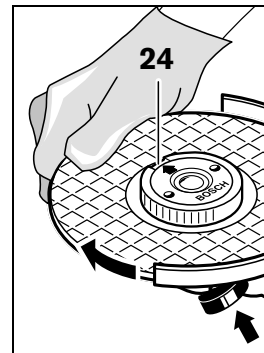
Quick-clamping Nut *SDS-clie*

For convenient changing of grinding tools without the use of additional tools, you can use the quick-clamping nut **11** instead of the clamping nut **10**.

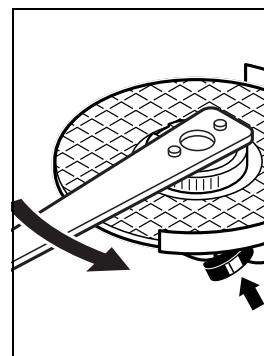
- ▶ **The quick-clamping nut 11 may be used only for grinding or cutting discs.**

Use only a flawless, undamaged quick-clamping nut 11.

When screwing on, pay attention that the side of the quick-clamping nut 11 with printing does not face the grinding disc; the arrow must point to the index mark 24.



Lock the grinder spindle with the spindle lock button **2**. To tighten the quick-clamping nut, firmly turn the grinding disc in clockwise direction.



A properly attached, undamaged quick-clamping nut can be loosened by hand when turning the knurled ring in anticlockwise direction. **Never loosen a tight quick-clamping nut with pliers. Always use the two-pin spanner.** Insert the two-pin spanner as shown in the illustration.

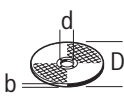
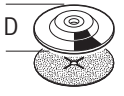
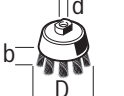
22 | English

Approved Grinding Tools

All grinding tools mentioned in these operating instructions can be used.

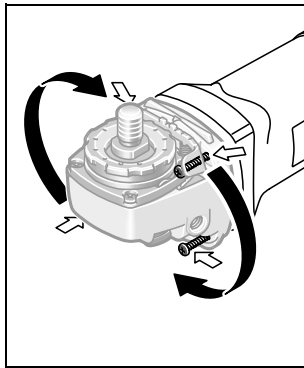
The permissible speed [min^{-1}] or the circumferential speed [m/s] of the grinding tools used must at least match the values given in the table.

Therefore, observe the permissible **rotational/circumferential speed** on the label of the grinding tool.

| | max. [mm] | | [mm] | [min^{-1}] | [m/s] |
|---|--------------|----|------|-----------------------|-------|
| | D | b | | | |
|  | 115 | 6 | 22.2 | 11000 | 80 |
| | 125 | 6 | 22.2 | 11000 | 80 |
| | 150 | 6 | 22.2 | 9300 | 80 |
|  | 115 | - | - | 11000 | 80 |
| | 125 | - | - | 11000 | 80 |
|  | 75 | 30 | M 14 | 11000 | 45 |

Rotating the Machine Head

- **Before any work on the machine itself, pull the mains plug.**



The machine head can be rotated with respect to the machine housing in 90° steps. In this manner, the On/Off switch can be brought into a more convenient position for special working situations, e. g., for cutting operations using the cutting guide with dust extraction protection guard **21** or for left-handed persons.

Completely unscrew the four screws. Rotate the machine head carefully, **without removing it from the housing**, to the new position. Screw in and tighten the four screws again.

Dust/Chip Extraction

- Dusts from materials such as lead-containing coatings, some wood types, minerals and metal can be harmful to one's health. Touching or breathing-in the dusts can cause allergic reactions and/or lead to respiratory infections of the user or bystanders. Certain dusts, such as oak or beech dust, are considered as carcinogenic, especially in connection with wood-treatment additives (chromate, wood preservative). Materials containing asbestos may only be worked by specialists.

- As far as possible, use a dust extraction system suitable for the material.
- Provide for good ventilation of the working place.
- It is recommended to wear a P2 filter-class respirator.

Observe the relevant regulations in your country for the materials to be worked.

- **Prevent dust accumulation at the workplace.** Dusts can easily ignite.

Operation**Starting Operation**

- **Observe correct mains voltage! The voltage of the power source must agree with the voltage specified on the nameplate of the machine. Power tools marked with 230 V can also be operated with 220 V.**

When operating the machine with power from mobile generators that do not have sufficient reserve capacity or are not equipped with suitable voltage control with starting current amplification, loss of performance or untypical behavior can occur upon switching on.

Please observe the suitability of the power generator being used, particularly with regard to the mains voltage and frequency.

Switching On and Off

To **start** the power tool, press the On/Off switch **4** forward and then down.

To **lock-on** the pressed On/Off switch **4**, push the On/Off switch **4** further forward.

To **switch off** the power tool, release the On/Off switch **4**, or when it is locked, briefly press the On/Off switch **4** and then release it.

Switch Version without Lock-on (country-specific):

To **start** the power tool, press the On/Off switch **4** forward and then down.

To **switch off** the machine, release the On/Off switch **4**.

To save energy, only switch the power tool on when using it.

- **Check grinding tools before using. The grinding tool must be mounted properly and be able to move freely. Carry out a test run for at least one minute with no load. Do not use damaged, out-of-centre or vibrating grinding tools.** Damaged grinding tools can burst and cause injuries.

Kickback stop

**KICK
BACK
STOP**

In case of a sudden drop in speed, e. g., caused by a jammed disc while cutting, the power supply to the motor is electronically interrupted.

To **restart the operation**, switch the On/Off switch **4** to the Off position and start the machine again.

Restarting Protection

The restarting protection feature prevents uncontrolled restarting of the machine after an interruption in the power supply.

To **restart the operation**, switch the On/Off switch **4** to the Off position and start the machine again.

Reduced starting current

The electronic reduced starting current limits the power consumption when switching the tool on and enables operation from a 13 ampere fuse.

Note: When the machine runs with full speed after switching on, the reduced starting current, the restarting protection

and the kickback stop features have failed. The power tool must promptly be sent to an after-sales service agent for maintenance; addresses, see Section „Maintenance and Cleaning“.

Constant Electronic Control

Constant electronic control holds the speed constant at no-load and under load, and ensures uniform working performance.

Speed preselection (GWS 15-125 CIEH/GWS 15-125 CITH)

The required speed can be preselected with the thumbwheel **3** (also while running).

The data in the following table are recommended values.

| Material | Application | Accessory | Thumbwheel 3 |
|----------------|------------------------|---|--------------|
| Metal | Removing paint | Sanding disc | 2 – 3 |
| Wood, metal | Brushing, rust removal | Cup brush, sanding disc | 3 |
| Metal, masonry | Grinding | Grinding disc | 4 – 6 |
| Metal | Rough grinding | Grinding disc | 6 |
| Masonry, stone | Cutting | Cutting disc and cutting guide (Cutting masonry/stone is permitted only with use of the cutting guide) | 6 |

Working Advice

- ▶ **Exercise caution when cutting slots in structural walls; see Section “Information on Structures”.**
- ▶ **Clamp the workpiece if it does not remain stationary due to its own weight.**
- ▶ **Do not strain the machine so heavily that it comes to a standstill.**
- ▶ **After heavily straining the power tool, continue to run it at no-load for several minutes to cool down the accessory.**
- ▶ **Do not touch grinding and cutting discs before they have cooled down.** The discs can become very hot while working.
- ▶ **Do not use the power tool with a cut-off stand.**

Rough Grinding

- ▶ **Never use a cutting disc for roughing.**

The best roughing results are achieved when setting the machine at an angle of 30° to 40°. Move the machine back and forth with moderate pressure. In this manner, the workpiece will not become too hot, does not discolour and no grooves are formed.

Flap Disc

With the flap disc (accessory), curved surfaces and profiles can be worked.

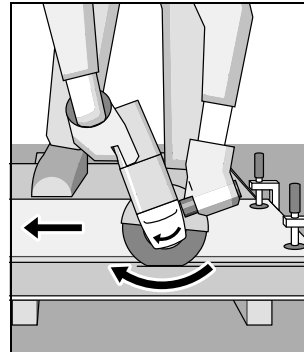
Flap discs have a considerably higher service life, lower noise levels and lower sanding temperatures than conventional sanding sheets.

Cutting Metal

- ▶ **For cutting with bonded abrasives, always use the protection guard for cutting 14.**

When cutting, work with moderate feed, adapted to the material being cut. Do not exert pressure onto the cutting disc, tilt or oscillate the machine.

Do not reduce the speed of running down cutting discs by applying sideward pressure.



The machine must always work in an up-grinding motion. Otherwise, the danger exists of it being pushed **uncontrolled** out of the cut.

When cutting profiles and square bar, it is best to start at the smallest cross section.

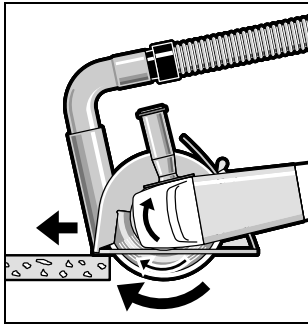
Cutting Stone

- ▶ **Provide for sufficient dust extraction when cutting stone.**
- ▶ **Wear a dust respirator.**
- ▶ **The machine may be used only for dry cutting/grinding.**

For cutting stone, it is best to use a diamond cutting disc.

When using the cutting guide with dust extraction protection guard **21**, the vacuum cleaner must be approved for vacuuming masonry dust. Suitable vacuum cleaners are available from Bosch.

24 | English



Switch on the machine and place the front part of the cutting guide on the workpiece. Slide the machine with moderate feed, adapted to the material to be worked.

For cutting especially hard material, e. g., concrete with high pebble content, the diamond cutting disc can overheat and become damaged as a result. This is clearly indicated by circular sparking, rotating with the diamond cutting disc. In this case, interrupt the cutting process and allow the diamond cutting disc to cool by running the machine for a short time at maximum speed with no load.

Noticeable decreasing work progress and circular sparking are indications of a diamond cutting disc that has become dull. Briefly cutting into abrasive material (e. g. lime-sand brick) can resharpen the disc again.

Information on Structures

Slots in structural walls are subject to the Standard DIN 1053 Part 1, or country-specific regulations.

These regulations are to be observed under all circumstances. Before beginning work, consult the responsible structural engineer, architect or the construction supervisor.

Maintenance and Service

Maintenance and Cleaning

- ▶ **Before any work on the machine itself, pull the mains plug.**
- ▶ **For safe and proper working, always keep the machine and ventilation slots clean.**
- ▶ **In extreme conditions, always use dust extraction as far as possible. Blow out ventilation slots frequently and install a residual current device (RCD).** When working metals, conductive dust can settle in the interior of the power tool. The total insulation of the power tool can be impaired.

If the replacement of the supply cord is necessary, this has to be done by Bosch or an authorized Bosch service agent in order to avoid a safety hazard.

Please store and handle the accessory(-ies) carefully.

After-sales Service and Application Service

In all correspondence and spare parts order, please always include the 10-digit article number given on the type plate of the machine.

Our after-sales service responds to your questions concerning maintenance and repair of your product as well as spare parts. Exploded views and information on spare parts can also be found under:

www.bosch-pt.com

Bosch's application service team will gladly answer questions concerning our products and their accessories.

Great Britain

Robert Bosch Ltd. (B.S.C.)
P.O. Box 98
Broadwater Park
North Orbital Road
Denham
Uxbridge
UB 9 5HJ
Tel. Service: (0844) 7360109
Fax: (0844) 7360146
E-Mail: boschservicecentre@bosch.com

Ireland

Origo Ltd.
Unit 23 Magna Drive
Magna Business Park
City West
Dublin 24
Tel. Service: (01) 4666700
Fax: (01) 4666888

Australia, New Zealand and Pacific Islands

Robert Bosch Australia Pty. Ltd.
Power Tools
Locked Bag 66
Clayton South VIC 3169
Customer Contact Center
Inside Australia:
Phone: (01300) 307044
Fax: (01300) 307045
Inside New Zealand:
Phone: (0800) 543353
Fax: (0800) 428570
Outside AU and NZ:
Phone: +61 3 95415555
www.bosch.com.au

Republic of South Africa

Customer service
Hotline: (011) 6519600

Gauteng – BSC Service Centre

35 Roper Street, New Centre
Johannesburg
Tel.: (011) 4939375
Fax: (011) 4930126
E-Mail: bsctools@icon.co.za

KZN – BSC Service Centre

Unit E, Almar Centre
143 Crompton Street
Pinetown
Tel.: (031) 7012120
Fax: (031) 7012446
E-Mail: bsc.dur@za.bosch.com

Western Cape – BSC Service Centre

Democracy Way, Prosperity Park
Milnerton
Tel.: (021) 5512577
Fax: (021) 5513223
E-Mail: bsc@zsd.co.za

Bosch Headquarters

Midrand, Gauteng
Tel.: (011) 6519600
Fax: (011) 6519880
E-Mail: rbsa-hq.pts@za.bosch.com

Disposal

The machine, accessories and packaging should be sorted for environmental-friendly recycling.

Do not dispose of power tools into household waste!

Only for EC countries:



According to the European Guideline 2012/19/EU for Waste Electrical and Electronic Equipment and its implementation into national right, power tools that are no longer usable must be collected separately and disposed of in an environmentally correct manner.

Subject to change without notice.

Français

Avvertissements de sécurité

Avvertissements de sécurité généraux pour l'outil

⚠ AVERTISSEMENT Lire tous les avvertissements de sécurité et toutes les instructions. Ne pas suivre les avvertissements et instructions peut donner lieu à un choc électrique, un incendie et/ou une blessure sérieuse.

Conserver tous les avvertissements et toutes les instructions pour pouvoir s'y reporter ultérieurement.

Le terme « outil » dans les avvertissements fait référence à votre outil électrique alimenté par le secteur (avec cordon d'alimentation) ou votre outil fonctionnant sur batterie (sans cordon d'alimentation).

Sécurité de la zone de travail

- ▶ **Conserver la zone de travail propre et bien éclairée.** Les zones en désordre ou sombres sont propices aux accidents.
- ▶ **Ne pas faire fonctionner les outils électriques en atmosphère explosive, par exemple en présence de liquides inflammables, de gaz ou de poussières.** Les outils électriques produisent des étincelles qui peuvent enflammer les poussières ou les fumées.
- ▶ **Maintenir les enfants et les personnes présentes à l'écart pendant l'utilisation de l'outil.** Les distractions peuvent vous faire perdre le contrôle de l'outil.

Sécurité électrique

- ▶ **Il faut que les fiches de l'outil électrique soient adaptées au socle. Ne jamais modifier la fiche de quelque façon que ce soit. Ne pas utiliser d'adaptateurs avec des outils à branchement de terre.** Des fiches non modifiées et des socles adaptés réduiront le risque de choc électrique.
- ▶ **Eviter tout contact du corps avec des surfaces reliées à la terre telles que les tuyaux, les radiateurs, les cuisinières et les réfrigérateurs.** Il existe un risque accru de choc électrique si votre corps est relié à la terre.
- ▶ **Ne pas exposer les outils à la pluie ou à des conditions humides.** La pénétration d'eau à l'intérieur d'un outil augmentera le risque de choc électrique.
- ▶ **Ne pas maltraiter le cordon. Ne jamais utiliser le cordon pour porter, tirer ou débrancher l'outil. Maintenir le cordon à l'écart de la chaleur, du lubrifiant, des arêtes ou des parties en mouvement.** Les cordons endommagés ou emmêlés augmentent le risque de choc électrique.
- ▶ **Lorsqu'on utilise un outil à l'extérieur, utiliser un prolongateur adapté à l'utilisation extérieure.** L'utilisation d'un cordon adapté à l'utilisation extérieure réduit le risque de choc électrique.
- ▶ **Si l'usage d'un outil dans un emplacement humide est inévitable, utiliser une alimentation protégée par un dispositif à courant différentiel résiduel (RCD).** L'usage d'un RCD réduit le risque de choc électrique.

Sécurité des personnes

- ▶ **Rester vigilant, regarder ce que vous êtes en train de faire et faire preuve de bon sens dans l'utilisation de l'outil. Ne pas utiliser un outil lorsque vous êtes fatigué ou sous l'emprise de drogues, d'alcool ou de médicaments.** Un moment d'inattention en cours d'utilisation d'un outil peut entraîner des blessures graves des personnes.
 - ▶ **Utiliser un équipement de sécurité. Toujours porter une protection pour les yeux.** Les équipements de sécurité tels que les masques contre les poussières, les chaussures de sécurité antidérapantes, les casques ou les protections acoustiques utilisés pour les conditions appropriées réduiront les blessures des personnes.
 - ▶ **Eviter tout démarrage intempestif. S'assurer que l'interrupteur est en position arrêté avant de brancher l'outil au secteur et/ou au bloc de batteries, de le ramasser ou de le porter.** Porter les outils en ayant le doigt sur l'interrupteur ou brancher des outils dont l'interrupteur est en position marche est source d'accidents.
 - ▶ **Retirer toute clé de réglage avant de mettre l'outil en marche.** Une clé laissée fixée sur une partie tournante de l'outil peut donner lieu à des blessures de personnes.
 - ▶ **Ne pas se précipiter. Garder une position et un équilibre adaptés à tout moment.** Cela permet un meilleur contrôle de l'outil dans des situations inattendues.
 - ▶ **S'habiller de manière adaptée. Ne pas porter de vêtements amples ou de bijoux. Garder les cheveux, les vêtements et les gants à distance des parties en mouvement.** Des vêtements amples, des bijoux ou les cheveux longs peuvent être pris dans des parties en mouvement.
 - ▶ **Si des dispositifs sont fournis pour le raccordement d'équipements pour l'extraction et la récupération des poussières, s'assurer qu'ils sont connectés et correctement utilisés.** Utiliser des collecteurs de poussière peut réduire les risques dus aux poussières.
- #### Utilisation et entretien de l'outil
- ▶ **Ne pas forcer l'outil. Utiliser l'outil adapté à votre application.** L'outil adapté réalisera mieux le travail et de manière plus sûre au régime pour lequel il a été construit.
 - ▶ **Ne pas utiliser l'outil si l'interrupteur ne permet pas de passer de l'état de marche à arrêté et vice versa.** Tout outil qui ne peut pas être commandé par l'interrupteur est dangereux et il faut le faire réparer.
 - ▶ **Débrancher la fiche de la source d'alimentation en courant et/ou le bloc de batteries de l'outil avant tout réglage, changement d'accessoires ou avant de ranger l'outil.** De telles mesures de sécurité préventives réduisent le risque de démarrage accidentel de l'outil.
 - ▶ **Conserver les outils à l'arrêt hors de la portée des enfants et ne pas permettre à des personnes ne connaissant pas l'outil ou les présentes instructions de le faire fonctionner.** Les outils sont dangereux entre les mains d'utilisateurs novices.
 - ▶ **Observer la maintenance de l'outil. Vérifier qu'il n'y a pas de mauvais alignement ou de blocage des parties mobiles, des pièces cassées ou toute autre condition pouvant affecter le fonctionnement de l'outil. En cas de**

dommages, faire réparer l'outil avant de l'utiliser. De nombreux accidents sont dus à des outils mal entretenus.

- ▶ **Garder affûtés et propres les outils permettant de couper.** Des outils destinés à couper correctement entretenus avec des pièces coupantes tranchantes sont moins susceptibles de bloquer et sont plus faciles à contrôler.
- ▶ **Utiliser l'outil, les accessoires et les lames etc., conformément à ces instructions, en tenant compte des conditions de travail et du travail à réaliser.** L'utilisation de l'outil pour des opérations différentes de celles prévues pourrait donner lieu à des situations dangereuses.

Maintenance et entretien

- ▶ **Faire entretenir l'outil par un réparateur qualifié utilisant uniquement des pièces de rechange identiques.** Cela assurera que la sécurité de l'outil est maintenue.

Instructions de sécurité pour meuleuses angulaires

Avertissements de sécurité communs pour les opérations de meulage, de ponçage, de broissage métallique, ou de tronçonnage par meule abrasive

- ▶ **Cet outil électrique est destiné à fonctionner comme meuleuse, ponceuse, brosse métallique ou outil à tronçonner. Lire toutes les mises en garde de sécurité, les instructions, les illustrations et les spécifications fournies avec cet outil électrique.** Le fait de ne pas suivre toutes les instructions données ci-dessous peut provoquer un choc électrique, un incendie et/ou une blessure grave.
- ▶ **Les opérations de lustrage ne sont pas recommandées avec cet outil électrique.** Les opérations pour lesquelles l'outil électrique n'a pas été conçu peuvent provoquer un danger et causer un accident corporel.
- ▶ **Ne pas utiliser d'accessoires non conçus spécifiquement et recommandés par le fabricant d'outils.** Le simple fait que l'accessoire puisse être fixé à votre outil électrique ne garantit pas un fonctionnement en toute sécurité.
- ▶ **La vitesse assignée de l'accessoire doit être au moins égale à la vitesse maximale indiquée sur l'outil électrique.** Les accessoires fonctionnant plus vite que leur vitesse assignée peuvent se rompre et voler en éclat.
- ▶ **Le diamètre extérieur et l'épaisseur de votre accessoire doivent se situer dans le cadre des caractéristiques de capacité de votre outil électrique.** Les accessoires dimensionnés de façon incorrecte ne peuvent pas être protégés ou commandés de manière appropriée.
- ▶ **Le montage fileté d'accessoires doit être adapté au filet de l'arbre de la meuleuse. Pour les accessoires montés avec des flasques, l'alésage central de l'accessoire doit s'adapter correctement au diamètre du flasque.** Les accessoires qui ne correspondent pas aux éléments de montage de l'outil électrique seront en déséquilibre, vibreront de manière excessive et pourront provoquer une perte de contrôle.
- ▶ **Ne pas utiliser d'accessoire endommagé. Avant chaque utilisation examiner les accessoires comme les meules abrasives pour détecter la présence éventuelle de copeaux et fissures, les patins d'appui pour détecter des traces éventuelles de fissures, de déchirure ou d'usure excessive, ainsi que les brosses métalliques pour détecter des fils desserrés ou fissurés. Si l'outil électrique ou l'accessoire a subi une chute, examiner les dommages éventuels ou installer un accessoire non endommagé. Après examen et installation d'un accessoire, placez-vous ainsi que les personnes présentes à distance du plan de l'accessoire rotatif et faites marcher l'outil électrique à vitesse maximale à vide pendant 1 min.** Les accessoires endommagés seront normalement détruits pendant cette période d'essai.
- ▶ **Porter un équipement de protection individuelle. En fonction de l'application, utiliser un écran facial, des lunettes de sécurité ou des verres de sécurité. Le cas échéant, utiliser un masque antipoussières, des protections auditives, des gants et un tablier capables d'arrêter les petits fragments abrasifs ou des pièces à usiner.** La protection oculaire doit être capable d'arrêter les débris volants produits par les diverses opérations. Le masque antipoussières ou le respirateur doit être capable de filtrer les particules produites par vos travaux. L'exposition prolongée aux bruits de forte intensité peut provoquer une perte de l'audition.
- ▶ **Maintenir les personnes présentes à une distance de sécurité par rapport à la zone de travail. Toute personne entrant dans la zone de travail doit porter un équipement de protection individuelle.** Des fragments de pièce à usiner ou d'un accessoire cassé peuvent être projetés et provoquer des blessures en dehors de la zone immédiate d'opération.
- ▶ **Tenir l'outil uniquement par les surfaces de préhension isolantes, pendant les opérations au cours desquelles l'accessoire coupant peut être en contact avec des conducteurs cachés ou avec son propre câble.** Le contact de l'accessoire coupant avec un fil « sous tension » peut mettre « sous tension » les parties métalliques exposées de l'outil électrique et provoquer un choc électrique sur l'opérateur.
- ▶ **Placer le câble éloigné de l'accessoire en rotation.** Si vous perdez le contrôle, le câble peut être coupé ou subir un accroc et votre main ou votre bras peut être tiré dans l'accessoire en rotation.
- ▶ **Ne jamais reposer l'outil électrique avant que l'accessoire n'ait atteint un arrêt complet.** L'accessoire de rotation peut agripper la surface et arracher l'outil électrique hors de votre contrôle.
- ▶ **Ne pas faire fonctionner l'outil électrique en le portant sur le côté.** Un contact accidentel avec l'accessoire en rotation pourrait accrocher vos vêtements et attirer l'accessoire sur vous.
- ▶ **Nettoyer régulièrement les orifices d'aération de l'outil électrique.** Le ventilateur du moteur attirera la poussière à l'intérieur du boîtier et une accumulation excessive de poudre de métal peut provoquer des dangers électriques.
- ▶ **Ne pas faire fonctionner l'outil électrique à proximité de matériaux inflammables.** Des étincelles pourraient enflammer ces matériaux.
- ▶ **Ne pas utiliser d'accessoires qui nécessitent des réfrigérants fluides.** L'utilisation d'eau ou d'autres réfrigérants fluides peut aboutir à une électrocution ou un choc électrique.

Rebonds et mises en garde correspondantes

- ▶ Le rebond est une réaction soudaine au pincement ou à l'accrochage d'une meule rotative, d'un patin d'appui, d'une brosse ou de tout autre accessoire. Le pincement ou l'accrochage provoque un blocage rapide de l'accessoire en rotation qui, à son tour, contraint l'outil électrique hors de contrôle dans le sens opposé de rotation de l'accessoire au point du grippage.

Par exemple, si une meule abrasive est accrochée ou pincée par la pièce à usiner, le bord de la meule qui entre dans le point de pincement peut creuser la surface du matériau, provoquant des sauts ou l'expulsion de la meule. La meule peut sauter en direction de l'opérateur ou encore en s'éloignant, selon le sens du mouvement de la meule au point de pincement. Les meules abrasives peuvent également se rompre dans ces conditions.

Le rebond résulte d'un mauvais usage de l'outil et/ou de procédures ou de conditions de fonctionnement incorrectes et peut être évité en prenant les précautions appropriées spécifiées ci-dessous.

- ▶ **Maintenir solidement l'outil et positionner le corps et le bras de manière à pouvoir résister aux forces de rebond. Toujours utiliser la poignée auxiliaire, le cas échéant, pour contrôler au maximum les rebonds ou les réactions de couple au moment du démarrage.** L'opérateur est en mesure de contrôler les réactions de couple ou les forces de rebond, si des précautions appropriées ont été prises.
- ▶ **Ne jamais placer votre main à proximité de l'accessoire en rotation.** L'accessoire peut effectuer un rebond sur votre main.
- ▶ **Ne pas vous placer dans la zone où l'outil électrique se déplacera en cas de rebond.** Le rebond pousse l'outil dans le sens opposé au mouvement de la meule au point d'accrochage.
- ▶ **Etre particulièrement prudent lors d'opérations sur des coins, des arêtes vives etc. Eviter que l'accessoire ne rebondisse et ne s'accroche.** Les coins, les arêtes vives ou les rebondissements ont tendance à accrocher l'accessoire en rotation et à provoquer une perte de contrôle ou un rebond.
- ▶ **Ne pas fixer de chaîne coupante ni de lame de scie dentée.** De telles lames provoquent des rebonds fréquents et des pertes de contrôle.

Mises en garde de sécurité spécifiques aux opérations de meulage et de tronçonnage abrasif

- ▶ **Utiliser uniquement des types de meules recommandés pour votre outil électrique et le protecteur spécifique conçu pour la meule choisie.** Les meules pour lesquelles l'outil électrique n'a pas été conçu ne peuvent pas être protégées de façon satisfaisante et sont dangereuses.
- ▶ **La surface de meulage des meules à moyeu déporté doit être montée sous le plan de la lèvre du protecteur.** Une meule montée de manière incorrecte qui dépasse du plan de la lèvre du protecteur ne peut pas être protégée de manière appropriée.

- ▶ **Le protecteur doit être solidement fixé à l'outil électrique et placé en vue d'une sécurité maximale, de sorte que l'opérateur soit exposé le moins possible à la meule.**

Le protecteur permet de protéger l'opérateur des fragments de meule cassée, d'un contact accidentel avec la meule et d'étincelles susceptibles d'enflammer les vêtements.

- ▶ **Les meules doivent être utilisées uniquement pour les applications recommandées. Par exemple : ne pas meuler avec le côté de la meule à tronçonner.** Les meules à tronçonner abrasives sont destinées au meulage périphérique, l'application de forces latérales à ces meules peut les briser en éclats.
- ▶ **Toujours utiliser des flasques de meule non endommagés qui sont de taille et de forme correctes pour la meule que vous avez choisie.** Des flasques de meule appropriés supportent la meule réduisant ainsi la possibilité de rupture de la meule. Les flasques pour les meules à tronçonner peuvent être différents des autres flasques de meule.
- ▶ **Ne pas utiliser de meules usées d'outils électriques plus grands.** La meule destinée à un outil électrique plus grand n'est pas appropriée pour la vitesse plus élevée d'un outil plus petit et elle peut éclater.

Mises en garde de sécurité additionnelles spécifiques aux opérations de tronçonnage abrasif

- ▶ **Ne pas « coincer » la meule à tronçonner ou ne pas appliquer une pression excessive. Ne pas tenter d'exécuter une profondeur de coupe excessive.** Une contrainte excessive de la meule augmente la charge et la probabilité de torsion ou de blocage de la meule dans la coupe et la possibilité de rebond ou de rupture de la meule.
- ▶ **Ne pas vous placer dans l'alignement de la meule en rotation ni derrière celle-ci.** Lorsque la meule, au point de fonctionnement, s'éloigne de votre corps, le rebond éventuel peut propulser la meule en rotation et l'outil électrique directement sur vous.
- ▶ **Lorsque la meule se bloque ou lorsque la coupe est interrompue pour une raison quelconque, mettre l'outil électrique hors tension et tenir l'outil électrique immobile jusqu'à ce que la meule soit à l'arrêt complet. Ne jamais tenter d'enlever le disque à tronçonner de la coupe tandis que la meule est en mouvement sinon le rebond peut se produire.** Rechercher et prendre des mesures correctives afin d'empêcher que la meule ne se grippe.
- ▶ **Ne pas redémarrer le découpage dans l'ouvrage. Laisser la meule atteindre sa pleine vitesse et la replacer avec précaution dans la coupe.** La meule peut se coincer, se rapprocher ou provoquer un rebond si l'outil est redémarré lorsqu'elle se trouve dans l'ouvrage.
- ▶ **Prévoir un support de panneaux ou de toute pièce à usiner surdimensionnée pour réduire le risque de pincement et de rebond de la meule.** Les grandes pièces à usiner ont tendance à fléchir sous leur propre poids. Les supports doivent être placés sous la pièce à usiner près de la ligne de coupe et près du bord de la pièce des deux côtés de la meule.

- **Soyez particulièrement prudent lorsque vous faites une « coupe en retrait » dans des parois existantes ou dans d'autres zones sans visibilité.** La meule saillante peut couper des tuyaux de gaz ou d'eau, des câblages électriques ou des objets, ce qui peut entraîner des rebonds.

Mises en garde de sécurité spécifiques aux opérations de ponçage

- **Ne pas utiliser de papier abrasif trop surdimensionné pour les disques de ponçage. Suivre les recommandations des fabricants, lors du choix du papier abrasif.** Un papier abrasif plus grand s'étendant au-delà du patin de ponçage présente un danger de lacération et peut provoquer un accrochage, une déchirure du disque ou un rebond.

Mises en garde de sécurité spécifiques aux opérations de brossage métallique

- **Garder à l'esprit que des brins métalliques sont rejetés par la brosse même au cours d'une opération ordinaire. Ne pas soumettre à une trop grande contrainte les fils métalliques en appliquant une charge excessive à la brosse.** Les brins métalliques peuvent aisément pénétrer dans des vêtements légers et/ou la peau.
- **Si l'utilisation d'un protecteur est recommandée pour le brossage métallique, ne permettre aucune gêne du touret ou de la brosse métallique au protecteur.** Le touret ou la brosse métallique peut se dilater en diamètre en raison de la charge de travail et des forces centrifuges.

Avertissements supplémentaires



Portez toujours des lunettes de protection.

- **Utiliser des détecteurs appropriés afin de déceler des conduites cachées ou consulter les entreprises d'approvisionnement locales.** Un contact avec des lignes électriques peut provoquer un incendie ou un choc électrique. Un endommagement d'une conduite de gaz peut provoquer une explosion. La perforation d'une conduite d'eau provoque des dégâts matériels et peut provoquer un choc électrique.
- **Déverrouiller l'interrupteur Marche/Arrêt et le mettre dans la position d'arrêt, si l'alimentation en courant est interrompue, par ex. par une panne de courant ou quand la fiche du secteur est débranchée.** Ceci permet d'éviter un redémarrage incontrôlé.
- **Ne touchez pas les disques à meuler et à tronçonner avant qu'ils ne se soient complètement refroidis.** Le disque peuvent chauffer énormément durant le travail.
- **Bloquer la pièce à travailler.** Une pièce à travailler serrée par des dispositifs de serrage appropriés ou dans un étau est fixée de manière plus sûre que tenue dans les mains.

Description et performances du produit



Il est impératif de lire toutes les consignes de sécurité et toutes les instructions. Le non-respect des avertissements et instructions indiqués ci-après peut conduire à une électrocution, un incendie et/ou de graves blessures.

Dépliez le volet sur lequel l'appareil est représenté de manière graphique. Laissez le volet déplié pendant la lecture de la présente notice d'utilisation.

Utilisation conforme

L'outil électroportatif est conçu pour le tronçonnage, le meulage et le brossage de métaux et de pierres sans utilisation d'eau.

Pour le tronçonnage avec des abrasifs agglomérés, utilisez un capot de protection spécifique pour le tronçonnage.

Pour le tronçonnage de la pierre, veillez à assurer une aspiration suffisante de poussières.

Équipé d'outils de ponçage autorisés, l'outil électroportatif peut être utilisé pour les travaux de ponçage.

Éléments de l'appareil

La numérotation des éléments de l'appareil se réfère à la représentation de l'outil électroportatif sur la page graphique.

- 1 Levier de déverrouillage du capot de protection
- 2 Dispositif de blocage de broche
- 3 Molette de présélection de la vitesse (GWS 15-125 CIEH/GWS 15-125 CITH)
- 4 Interrupteur Marche/Arrêt
- 5 Poignée supplémentaire (surface de préhension isolante)
- 6 Broche d'entraînement
- 7 Carter d'aspiration pour le ponçage*
- 8 Flasque de fixation
- 9 Meule assiette carbure*
- 10 Ecrou de serrage
- 11 Ecrou de serrage rapide **SDS-clic** *
- 12 Capot de protection pour le meulage
- 13 Meule*
- 14 Capot de protection pour le tronçonnage*
- 15 Disque à tronçonner*
- 16 Protège-mains*
- 17 Plateau de ponçage en caoutchouc*
- 18 Feuille abrasive*
- 19 Ecrou cylindrique*
- 20 Brosse boisseau*
- 21 Carter d'aspiration pour le tronçonnage avec glissière de guidage*
- 22 Disque à tronçonner diamanté*
- 23 Poignée (surface de préhension isolante)

*Les accessoires décrits ou illustrés ne sont pas tous compris dans la fourniture. Vous trouverez les accessoires complets dans notre programme d'accessoires.

30 | Français

Niveau sonore et vibrations

Valeurs de mesure du niveau sonore relevées conformément à la norme EN 60745.

Les mesures réelles (A) des niveaux sonores de l'appareil sont : niveau de pression acoustique 91 dB(A) ; niveau d'intensité acoustique 102 dB(A). Incertitude K=3 dB.

Porter une protection acoustique !

Valeurs totales des vibrations a_h (somme vectorielle des trois axes directionnels) et incertitude K relevées conformément à la norme EN 60745 :

Ponçage de surfaces (dégrossissage) : a_h 9 m/s², K = 1,5 m/s²,

Ponçage avec feuille abrasive : a_h 5 m/s², K = 1,5 m/s².

Le niveau d'oscillation indiqué dans ces instructions d'utilisation a été mesuré conformément à la norme EN 60745 et peut être utilisé pour une comparaison d'outils électroportatifs. Il est également approprié pour une estimation préliminaire de la charge vibratoire.

Le niveau d'oscillation correspond aux utilisations principales de l'outil électroportatif. Si l'outil électrique est néanmoins utilisé pour d'autres applications, avec différents accessoires ou d'autres outils de travail ou s'il est mal entretenu, le niveau d'oscillation peut être différent. Ceci peut augmenter considérablement la charge vibratoire pendant toute la durée de travail.

Pour une estimation précise de la charge vibratoire, il est recommandé de prendre aussi en considération les périodes pendant lesquelles l'appareil est éteint ou en fonctionnement, mais pas vraiment utilisé. Ceci peut réduire considérablement la charge vibratoire pendant toute la durée de travail.

Déterminez des mesures de protection supplémentaires pour protéger l'utilisateur des effets des vibrations, telles que par exemple : Entretien de l'outil électrique et des outils de travail, maintenir les mains chaudes, organisation des opérations de travail.

Caractéristiques techniques

| Meuleuse angulaire | GWS ... | 15-125 CIH | 15-125 CIEH | 15-125 CITH | 15-150 CIH |
|---|-----------|--------------------|--------------------|--------------------|--------------------|
| N° d'article | 3 601 ... | H30 2.. H30 C.. | H30 3.. H30 D.. | H30 4.. H30 E.. | H30 5.. H30 F.. |
| Puissance nominale absorbée | W | 1500 | 1500 | 1500 | 1500 |
| Puissance utile débitée | W | 860 | 860 | 860 | 860 |
| Vitesse de rotation nominale | tr/min | 11000 | 11000 | 9300 | 9300 |
| Plage de réglage de la vitesse de rotation | tr/min | - | 2800 - 11000 | 2800 - 9300 | - |
| Diamètre max. de la meule | mm | 125 | 125 | 125 | 150 |
| Filetage de broche | | M 14 | M 14 | M 14 | M 14 |
| Longueur max. filetage de broche de meulage | mm | 22 | 22 | 22 | 22 |
| Arrêt en cas de contrecoup | | ● | ● | ● | ● |
| Protection contre un démarrage intempestif | | ● | ● | ● | ● |
| Limitation du courant de démarrage | | ● | ● | ● | ● |
| Constant-Electronic | | ● | ● | ● | ● |
| Préréglage de la vitesse de rotation | | - | ● | ● | - |
| Poids suivant EPTA-Procédure 01/2003 | | | | | |
| - avec poignée supplémentaire anti-vibrations | kg | 2,5 | 2,5 | 2,5 | 2,6 |
| - avec poignée supplémentaire standard | kg | 2,4 | 2,4 | 2,4 | 2,5 |
| Classe de protection | | □/II | □/II | □/II | □/II |

Ces indications sont valables pour une tension nominale de [U] 230 V. Ces indications peuvent varier pour des tensions plus basses ainsi que pour des versions spécifiques à certains pays.



Déclaration de conformité 

Nous déclarons sous notre propre responsabilité que le produit décrit sous « Caractéristiques techniques » est en conformité avec les normes ou documents normatifs suivants : EN 60745 conformément aux termes des réglementations en vigueur 2011/65/UE, 2004/108/CE, 2006/42/CE.

Dossier technique (2006/42/CE) auprès de :
Robert Bosch GmbH, PT/ETM9,
D-70745 Leinfelden-Echterdingen

Henk Becker
Executive Vice President
Engineering

Helmut Heinzelmann
Head of Product Certification
PT/ETM9

PPa.
 

Robert Bosch GmbH, Power Tools Division
D-70745 Leinfelden-Echterdingen
06.09.2013

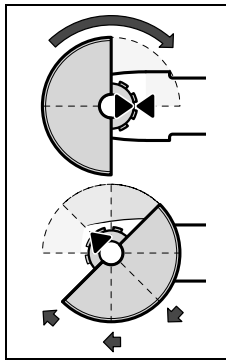
Montage

Montage des capots de protection

- **Avant d'effectuer des travaux sur l'outil électroportatif, retirez la fiche de la prise de courant.**

Note : Si la meule se cassait pendant l'utilisation ou si les dispositifs de fixation sur le capot de protection/l'outil électroportatif étaient endommagés, l'outil électroportatif doit être immédiatement envoyé auprès d'un service après-vente, pour les adresses voir chapitre « Service Après-Vente et Assistance ».

Capot de protection pour le meulage



Montez le capot de protection **12** sur la tête de broche conformément à la figure. Les marques triangulaires se trouvant sur le capot de protection doivent coïncider avec les marquages correspondants sur la tête d'engrenage.

Montez le capot de protection **12** sur la tête de broche en exerçant une pression jusqu'à ce que l'épaulement du capot de protection repose sur le flasque de l'outil électroportatif et tournez le capot de protection jusqu'à ce qu'il

s'encliquette de façon perceptible.

Adaptez la position du capot de protection **12** aux exigences des travaux à effectuer. Pour ce faire, poussez le levier de déverrouillage **1** vers le haut et tournez le capot de protection **12** dans la position souhaitée.

- **Réglez le capot de protection 12 de sorte à empêcher une projection d'étincelles en direction de l'utilisateur.**
- **Le capot de protection 12 ne doit pas pouvoir tourner sans que l'on appuie sur le levier de déverrouillage 1 ! Si tel n'est pas le cas, ne continuer en aucun cas à utiliser l'outil électroportatif, mais le remettre au service après-vente.**

Note : Le dispositif de codage se trouvant sur le capot de protection **12** assure que seul le capot de protection approprié à l'appareil puisse être monté.

Capot de protection pour le tronçonnage

- **Utilisez toujours le capot de protection spécifique au tronçonnage 14 pour les travaux de tronçonnage avec des abrasifs agglomérés.**
- **Pour le tronçonnage de la pierre, veillez à assurer une aspiration suffisante de poussières.**

Le capot de protection pour le tronçonnage **14** se monte de la même manière que le capot de protection pour le meulage **12**.

Carter d'aspiration pour le tronçonnage avec des glissières de guidage

Le carter d'aspiration pour le tronçonnage avec glissière de guidage **21** se monte de la même manière que le capot de protection pour le meulage **12**.

Carter d'aspiration pour le ponçage

Il est possible d'utiliser le carter d'aspiration **7** pour réduire au minimum la production de poussière pendant le ponçage de peintures, de vernis et de matières synthétiques avec des meules assiettes carbure **9** ou des plateaux de ponçage en caoutchouc **17** avec feuille abrasive **18**. Le carter d'aspiration **7** n'est pas approprié pour travailler des métaux.

Un aspirateur Bosch approprié peut être raccordé au carter d'aspiration **7**.

Le carter d'aspiration **7** est monté de la même manière que le capot de protection **12**. La brosse en couronne du carter peut être remplacée.

Poignée supplémentaire

- **N'utilisez l'outil électroportatif qu'avec la poignée supplémentaire 5.**

En fonction du mode de travail, vissez la poignée supplémentaire **5** du côté droit ou gauche du carter d'engrenage.

Protège-main

- **Lors de travaux avec le plateau de ponçage en caoutchouc 17 ou la brosse boisseau/la brosse circulaire/le plateau à lamelles, montez toujours le protège-main 16.**

Montez le protège-main **16** avec la poignée supplémentaire **5**.

Montage des outils de meulage

- **Avant d'effectuer des travaux sur l'outil électroportatif, retirez la fiche de la prise de courant.**

- **Ne touchez pas les disques à meuler et à tronçonner avant qu'ils ne se soient complètement refroidis.** Les disques peuvent chauffer énormément durant le travail.

Nettoyez la broche d'entraînement **6** ainsi que toutes les pièces à monter.

Afin de serrer et de desserrer les outils de meulage, appuyez sur le dispositif de blocage de la broche **2** afin de bloquer la broche d'entraînement.

- **N'actionnez le dispositif de blocage de la broche que lorsque la broche d'entraînement est à l'arrêt.** Sinon, vous pourriez endommager l'outil électroportatif.

Disque à meuler/à tronçonner

Veillez aux dimensions des outils de meulage. L'alésage du disque doit correspondre au flasque de fixation. N'utilisez pas d'adaptateur ni de raccord de réduction.

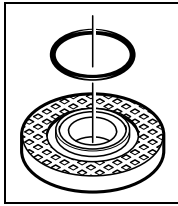
Lors de l'utilisation de disques à tronçonner diamantés, veillez à ce que la flèche indiquant le sens de rotation qui se trouve sur le disque diamanté à tronçonner coïncide avec le sens de rotation de l'outil électroportatif (voir la flèche indiquant le sens de rotation qui se trouve sur le carter d'engrenage).

L'ordre du montage est indiqué sur la page des graphiques.

Pour fixer le disque à meuler/à tronçonner, desserrez l'écrou de serrage **10** et serrez-le à l'aide de la clé à ergots, voir chapitre « Ecrou de serrage rapide ».

- **Après avoir monté le disque à meuler et avant de mettre l'appareil en fonctionnement, contrôlez si l'outil est correctement monté et s'il peut tourner librement. Assurez-vous que le disque à meuler ne frôle pas le capot de protection ni d'autres éléments.**

32 | Français



Un joint en plastique (rondelle élastique) est directement monté autour de l'alésage du flasque **8**. **Au cas où cette rondelle élastique fasse défaut ou qu'elle soit endommagée**, il faut absolument remplacer la flasque d'entraînement **8** avant de continuer à l'utiliser l'outil.

Plateau à lamelles

- ▶ Lors de travaux avec le plateau à lamelles, montez toujours le protège-main **16**.

Plateau de ponçage en caoutchouc

- ▶ Lors de travaux avec le plateau de ponçage en caoutchouc **17**, montez toujours le protège-main **16**.

L'ordre du montage est indiqué sur la page des graphiques. Montez l'écrou cylindrique **19** et serrez-le à l'aide de la clé à ergots.

Brosse boisseau/brosse circulaire

- ▶ Lors de travaux avec la brosse boisseau ou la brosse circulaire, montez toujours le protège-main **16**.

L'ordre du montage est indiqué sur la page des graphiques. Vissez la brosse boisseau/la brosse circulaire sur la broche d'entraînement de façon à ce qu'elle repose fermement sur le flasque se trouvant au bout du filet de la broche. Serrez la brosse boisseau/la brosse circulaire à l'aide d'une clé à fourche.

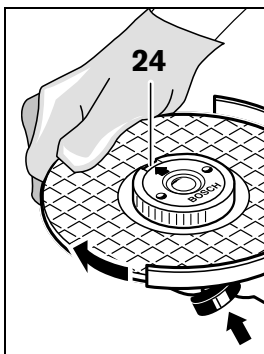
Écrou de serrage rapide SDS-*clic*

Pour permettre un remplacement facile des disques à tronçonner sans utilisation d'autres outils, il est possible d'utiliser l'écrou de serrage rapide **11** au lieu de l'écrou de serrage **10**.

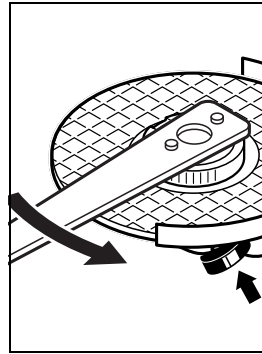
- ▶ L'écrou de serrage rapide **11** ne doit être utilisé qu'avec les disques à meuler et à dégrossir.

N'utilisez qu'un écrou de serrage rapide **11** en parfait état.

Lors du vissage, veillez à ce que la face avec le marquage de l'écrou de serrage rapide **11** ne soit pas dirigée vers la meule; la flèche doit être dirigée vers la marque **24**.



Afin de bloquer la broche d'entraînement, appuyez sur le dispositif de blocage de la broche **2**. Afin de serrer l'écrou de serrage rapide, tournez fortement la meule dans le sens des aiguilles d'une montre.



Un écrou de serrage rapide non endommagé qui a été correctement fixé peut être desserré à la main en tournant l'anneau moleté dans le sens inverse des aiguilles d'une montre.

Ne desserrez jamais un écrou de serrage rapide bloqué au moyen d'une pince mais utilisez une clé à ergots. Positionnez la clé à ergots conformément à la figure.

Outils de meulage autorisés

Tous les outils de meulage figurant dans ces instructions d'utilisation peuvent être utilisés.

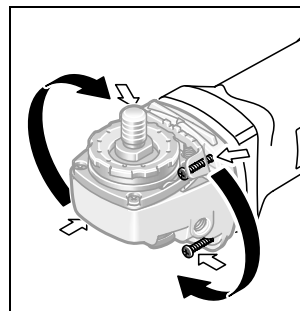
La vitesse de rotation admissible [tr/min] ou la vitesse circonférentielle [m/s] des outils de meulage utilisés doit correspondre au moins aux indications figurant sur le tableau ci-dessous.

En conséquence, respectez la **vitesse de rotation** ou la **vitesse circonférentielle** admissible figurant sur l'étiquette de l'outil de meulage.

| | max. [mm] | | [mm] | [tr/min] | [m/s] |
|--|-----------|----|------|----------|-------|
| | D | b | | | |
| | 115 | 6 | 22,2 | 11 000 | 80 |
| | 125 | 6 | 22,2 | 11 000 | 80 |
| | 150 | 6 | 22,2 | 9 300 | 80 |
| | 115 | - | - | 11 000 | 80 |
| | 125 | - | - | 11 000 | 80 |
| | 75 | 30 | M 14 | 11 000 | 45 |

Faire pivoter le carter d'engrenage

- ▶ Avant d'effectuer des travaux sur l'outil électroportatif, retirez la fiche de la prise de courant.



Il est possible de faire pivoter le carter d'engrenage par paliers de 90°. Ceci permet de mettre l'interrupteur Marche/Arrêt dans une position de maniement favorable à des utilisations spécifiques, p. ex. pour des travaux de tronçonnage effectués au moyen du carter d'aspiration avec glissière de guidage **21** ou pour les gauchers.

Desserrez les 4 vis et retirez-les. Faites pivoter le carter d'engrenage avec précaution **et sans le désolidariser du carter machine** pour le mettre dans sa nouvelle position. Resserrez à fond les 4 vis.

Aspiration de poussières/de copeaux

► Les poussières de matériaux tels que peintures contenant du plomb, certains bois, minéraux ou métaux, peuvent être nuisibles à la santé. Entrer en contact ou aspirer les poussières peut entraîner des réactions allergiques et/ou des maladies respiratoires auprès de l'utilisateur ou de personnes se trouvant à proximité.

Certaines poussières telles que les poussières de chêne ou de hêtre sont considérées comme cancérogènes, surtout en association avec des additifs pour le traitement du bois (chromate, lazure). Les matériaux contenant de l'amiante ne doivent être travaillés que par des personnes qualifiées.

- Si possible, utilisez un dispositif d'aspiration des poussières approprié au matériau.
- Veillez à bien aérer la zone de travail.
- Il est recommandé de porter un masque respiratoire avec un niveau de filtration de classe P2.

Respectez les règlements spécifiques aux matériaux à traiter en vigueur dans votre pays.

► **Évitez toute accumulation de poussières à l'emplacement de travail.** Les poussières peuvent facilement s'enflammer.

Mise en marche

Mise en service

► **Tenez compte de la tension du réseau ! La tension de la source de courant doit correspondre aux indications se trouvant sur la plaque signalétique de l'outil électroportatif. Les outils électroportatifs marqués 230 V peuvent également fonctionner sur 220 V.**

Lorsque l'outil électroportatif est utilisé avec des groupes électrogènes qui ne disposent pas de réserves de puissance suffisantes ou d'un réglage de tension approprié avec amplification du courant de démarrage, des pertes de puissance ou un comportement non typique lors de la mise en service peuvent en être la conséquence.

Vérifiez si le groupe électrogène utilisé est approprié, surtout en ce qui concerne la tension et la fréquence délivrées par le groupe.

Mise en Marche/Arrêt

Pour la **mise en service** de l'outil électroportatif, poussez l'interrupteur Marche/Arrêt **4** vers l'avant, puis appuyez dessus.

Pour **bloquer** l'interrupteur Marche/Arrêt appuyé **4**, poussez l'interrupteur Marche/Arrêt **4** vers l'avant.

Pour **arrêter** l'outil électroportatif, relâchez l'interrupteur Marche/Arrêt **4** ou, s'il est bloqué, appuyez brièvement sur l'interrupteur Marche/Arrêt **4**, puis relâchez-le.

Version de l'interrupteur sans verrouillage (spécifique à certains pays) :

Pour la **mise en service** de l'outil électroportatif, poussez l'interrupteur Marche/Arrêt **4** vers l'avant, puis appuyez dessus.

Pour **arrêter** l'outil électroportatif, relâchez l'interrupteur Marche/Arrêt **4**.

Afin d'économiser l'énergie, ne mettez l'outil électroportatif en marche que quand vous l'utilisez.

► **Contrôlez les outils de meulage avant de les utiliser. L'outil de meulage doit être correctement monté et doit pouvoir tourner librement. Effectuez un essai de marche en laissant tourner sans sollicitation l'outil pendant au moins 1 minute. N' utilisez pas d'outils de meulage endommagés, non équilibrés ou produisant des vibrations.** Les outils de meulage endommagés peuvent se fendre lors du travail et entraîner de graves blessures.

Arrêt en cas de contrecoup

**KICK
BACK
STOP**

Lors d'une chute soudaine de la vitesse de rotation, par ex. lors d'un coincage dans la coupe de tronçonnage, l'alimentation en courant du moteur est interrompue électriquement.

Afin de **remettre l'appareil en service**, mettez l'interrupteur Marche/Arrêt **4** en position d'arrêt et remettez l'outil électroportatif en marche.

Protection contre un démarrage intempestif

La protection contre un démarrage intempestif évite le démarrage incontrôlé de l'outil électroportatif après une interruption de l'alimentation en courant.

Afin de **remettre l'appareil en service**, mettez l'interrupteur Marche/Arrêt **4** en position d'arrêt et remettez l'outil électroportatif en marche.

Limitation du courant de démarrage

La limitation électronique du courant de démarrage limite la puissance lors de la mise en marche de l'outil électroportatif et permet un fonctionnement sur un fusible 16 A.

Note : Si l'outil électroportatif tourne à pleine vitesse, immédiatement après avoir été mis en marche, c'est que la limitation du courant de démarrage, la protection contre un démarrage intempestif et le dispositif d'arrêt dans le cas de contrecoup sont en panne. L'outil électroportatif doit être immédiatement envoyé auprès d'un service après-vente, pour les adresses, voir chapitre « Service Après-Vente et Assistance ».

Constant-Electronic

Le constant-électronique permet de maintenir presque constante la vitesse de rotation en marche à vide et en charge, et assure ainsi une performance régulière.

34 | Français

Préréglage de la vitesse de rotation (GWS 15-125 CIEH/GWS 15-125 CITH)

La molette de présélection de la vitesse de rotation **3** permet de sélectionner la vitesse de rotation nécessaire (même durant l'utilisation de l'appareil).

Les indications se trouvant dans le tableau ci-après sont des valeurs recommandées.

| Matériau | Utilisation | Outil de travail | Position molette de réglage 3 |
|---------------|-----------------------|--|-------------------------------|
| Métal | Décapage | Feuille abrasive | 2 – 3 |
| Bois, métal | Brossage, dérouillage | Meule boisseau, feuille abrasive | 3 |
| Métal, pierre | Meulage | Meule | 4 – 6 |
| Métal | Dégrossissage | Meule | 6 |
| Pierre | Tronçonnage | Disque à tronçonner et glissière de guidage (Le tronçonnage de la pierre n'est permis qu'avec glissière de guidage) | 6 |

Instructions d'utilisation

- ▶ **Attention lors de la réalisation de saignées dans les murs porteurs, voir chapitre « Indications concernant les normes de construction ».**
- ▶ **Serrez correctement la pièce à travailler lorsque celle-ci ne repose pas de manière sûre malgré son propre poids.**
- ▶ **Ne sollicitez pas l'outil électroportatif au point qu'il s'arrête.**
- ▶ **Laissez tourner l'outil électroportatif à vide pendant quelques minutes après une forte sollicitation pour refroidir l'outil de travail.**
- ▶ **Ne touchez pas les disques à meuler et à tronçonner avant qu'ils ne se soient complètement refroidis.** Le disque peuvent chauffer énormément durant le travail.
- ▶ **N'utilisez jamais l'outil électroportatif avec un support de tronçonnage.**

Dégrossissage

- ▶ **N'utilisez jamais de disques à tronçonner pour les travaux de dégrossissage !**

Avec un angle d'inclinaison de 30° à 40°, on obtient les meilleurs résultats lors des travaux de dégrossissage. Guidez l'outil électroportatif de façon régulière en exerçant une pression modérée. Ceci évite un échauffement excessif de la pièce à travailler, elle ne change pas de couleur et il n'y a pas de stries.

Plateau à lamelles

Le plateau à lamelles (accessoire) permet également de travailler des surfaces convexes et des profilés.

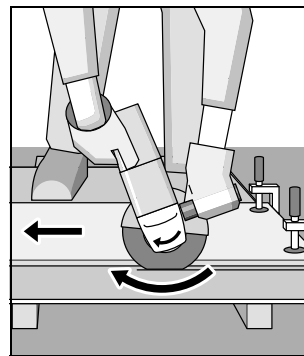
Les plateaux à lamelles ont une durée de vie nettement plus élevée, des niveaux de bruit plus faibles ainsi que des températures de travail plus basses que les meules conventionnelles.

Tronçonnage du métal

- ▶ **Utilisez toujours le capot de protection spécifique au tronçonnage 14 pour les travaux de tronçonnage avec des abrasifs agglomérés.**

Lors des travaux de tronçonnage, travaillez en appliquant une vitesse d'avance modérée adaptée au matériau. N'exercez pas de pression sur le disque à tronçonner, ne l'inclinez pas et n'oscillez pas avec.

Ne freinez pas les disques à tronçonner qui ralentissent en exerçant une pression latérale.



L'outil électroportatif doit toujours travailler en sens opposé. Sinon, il risque de sortir de la ligne de coupe **de façon incontrôlée.**

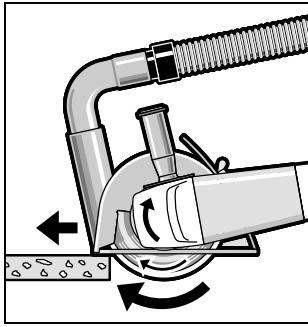
Lors du tronçonnage de profilés et de tubes carrés, il convient de positionner l'appareil sur la plus petite section.

Tronçonnage de la pierre

- ▶ **Pour le tronçonnage de la pierre, veillez à assurer une aspiration suffisante de poussières.**
- ▶ **Portez un masque anti-poussières.**
- ▶ **N'utilisez l'outil électroportatif que pour des travaux de tronçonnage/de ponçage à sec.**

Il est recommandé d'utiliser un disque à tronçonner diamanté pour le tronçonnage de la pierre.

Lorsqu'un carter d'aspiration pour le tronçonnage avec glissière de guidage **21** est utilisé, l'aspirateur doit être agréé pour aspirer de la poussière de pierre. La société Bosch vous offre des aspirateurs appropriés.



Mettez l'outil électroportatif en marche et positionnez-le avec la partie avant de la glissière de guidage sur la pièce à travailler. Travaillez en appliquant une vitesse d'avance modérée adaptée au matériau.

Lors du tronçonnage de matériaux particulièrement durs, p. ex. le béton avec une teneur élevée en agrégats, le disque à tronçonner diamanté risque de s'échauffer et de subir ainsi des dommages. Des gerbes d'étincelles autour du disque à tronçonner diamanté en sont le signe.

Dans un tel cas, interrompez le processus de tronçonnage et laissez tourner pendant quelque temps le disque à tronçonner diamanté à pleine vitesse en marche à vide pour le laisser se refroidir.

Un ralentissement perceptible du rythme de travail et des gerbes d'étincelles circonférentielles constituent des indices signalant un émoussage du disque à tronçonner diamanté. Vous pouvez le réaffûter en coupant dans un matériau abrasif (p. ex. brique silico-calcaire).

Indications concernant les normes de construction

Les saignées dans les murs porteurs sont soumises à la norme DIN 1053 Partie 1 ou aux directives spécifiques à un pays. Respectez impérativement ces directives. Avant de commencer le travail, consultez l'ingénieur responsable des travaux, l'architecte compétent ou la Direction responsable des travaux.

Entretien et Service Après-Vente

Nettoyage et entretien

- ▶ **Avant d'effectuer des travaux sur l'outil électroportatif, retirez la fiche de la prise de courant.**
- ▶ **Veillez à ce que l'outil électroportatif ainsi que les ouïes de ventilation soient toujours propres afin d'obtenir un travail impeccable et sûr.**
- ▶ **Dans la mesure du possible, utilisez toujours un dispositif d'aspiration quand les conditions de travail sont extrêmes. Soufflez souvent de l'air comprimé au travers des fentes de ventilation et placez un dispositif à courant différentiel résiduel (RCD) en amont.** Lors du travail des métaux, il est possible que des poussières métalliques à effet conducteur se déposent à l'intérieur de l'outil. La double isolation de l'outil électrique peut ainsi en être endommagée.

Dans le cas où un remplacement de la fiche de raccordement s'avère nécessaire, ceci ne doit être effectué que par Bosch ou une station de Service Après-Vente agréée pour outillage Bosch afin d'éviter des dangers de sécurité.

Stockez et traitez les accessoires avec précaution.

Service Après-Vente et Assistance

Pour toute demande de renseignement ou commande de pièces de rechange, précisez-nous impérativement le numéro d'article à dix chiffres de l'outil électroportatif indiqué sur la plaque signalétique.

Notre Service Après-Vente répond à vos questions concernant la réparation et l'entretien de votre produit et les pièces de rechange. Vous trouverez des vues éclatées ainsi que des informations concernant les pièces de rechange également sous :

www.bosch-pt.com

Les conseillers techniques et assistants Bosch sont à votre disposition pour répondre à vos questions concernant nos produits et leurs accessoires.

France

Vous êtes un utilisateur, contactez :

Le Service Clientèle Bosch Outillage Electroportatif

Tel. : 0811 360122

(coût d'une communication locale)

Fax : (01) 49454767

E-Mail : contact.outillage-electroportatif@fr.bosch.com

Vous êtes un revendeur, contactez :

Robert Bosch (France) S.A.S.

Service Après-Vente Electroportatif

126, rue de Stalingrad

93705 DRANCY Cédex

Tel. : (01) 43119006

Fax : (01) 43119033

E-Mail : sav.outillage-electroportatif@fr.bosch.com

Belgique, Luxembourg

Tel. : +32 2 588 0589

Fax : +32 2 588 0595

E-Mail : outillage.gereedschap@be.bosch.com

Suisse

Tel. : (044) 8471512

Fax : (044) 8471552

E-Mail: Aftersales.Service@de.bosch.com

Élimination des déchets

Les outils électroportatifs, ainsi que leurs accessoires et emballages, doivent pouvoir suivre chacun une voie de recyclage appropriée.

Ne jetez pas les outils électroportatifs avec les ordures ménagères !

Seulement pour les pays de l'Union Européenne :



Conformément à la directive européenne 2012/19/UE relative aux déchets d'équipements électriques et électroniques et sa mise en vigueur conformément aux législations nationales, les outils électroportatifs dont on ne peut plus se servir doivent être isolés et suivre une voie de recyclage appropriée.

Sous réserve de modifications.

Español

Instrucciones de seguridad

Advertencias de peligro generales para herramientas eléctricas

⚠ ADVERTENCIA Lea íntegramente estas advertencias de peligro e instrucciones. En caso de no atenerse a las advertencias de peligro e instrucciones siguientes, ello puede ocasionar una descarga eléctrica, un incendio y/o lesión grave.

Guardar todas las advertencias de peligro e instrucciones para futuras consultas.

El término herramienta eléctrica empleado en las siguientes advertencias de peligro se refiere a herramientas eléctricas de conexión a la red (con cable de red) y a herramientas eléctricas accionadas por acumulador (o sea, sin cable de red).

Seguridad del puesto de trabajo

- ▶ **Mantenga limpio y bien iluminado su puesto de trabajo.** El desorden o una iluminación deficiente en las áreas de trabajo pueden provocar accidentes.
- ▶ **No utilice la herramienta eléctrica en un entorno con peligro de explosión, en el que se encuentren combustibles líquidos, gases o material en polvo.** Las herramientas eléctricas producen chispas que pueden llegar a inflamar los materiales en polvo o vapores.
- ▶ **Mantenga alejados a los niños y otras personas de su puesto de trabajo al emplear la herramienta eléctrica.** Una distracción le puede hacer perder el control sobre la herramienta eléctrica.

Seguridad eléctrica

- ▶ **El enchufe de la herramienta eléctrica debe corresponder a la toma de corriente utilizada. No es admisible modificar el enchufe en forma alguna. No emplear adaptadores en herramientas eléctricas dotadas con una toma de tierra.** Los enchufes sin modificar adecuados a las respectivas tomas de corriente reducen el riesgo de una descarga eléctrica.
- ▶ **Evite que su cuerpo toque partes conectadas a tierra como tuberías, radiadores, cocinas y refrigeradores.** El riesgo a quedar expuesto a una sacudida eléctrica es mayor si su cuerpo tiene contacto con tierra.
- ▶ **No exponga la herramienta eléctrica a la lluvia y evite que penetren líquidos en su interior.** Existe el peligro de recibir una descarga eléctrica si penetran ciertos líquidos en la herramienta eléctrica.
- ▶ **No utilice el cable de red para transportar o colgar la herramienta eléctrica, ni tire de él para sacar el enchufe de la toma de corriente. Mantenga el cable de red alejado del calor, aceite, esquinas cortantes o piezas móviles.** Los cables de red dañados o enredados pueden provocar una descarga eléctrica.
- ▶ **Al trabajar con la herramienta eléctrica a la intemperie utilice solamente cables de prolongación apropiados para su uso en exteriores.** La utilización de un cable de

prolongación adecuado para su uso en exteriores reduce el riesgo de una descarga eléctrica.

- ▶ **Si fuese imprescindible utilizar la herramienta eléctrica en un entorno húmedo, es necesario conectarla a través de un fusible diferencial.** La aplicación de un fusible diferencial reduce el riesgo a exponerse a una descarga eléctrica.

Seguridad de personas

- ▶ **Esté atento a lo que hace y emplee la herramienta eléctrica con prudencia. No utilice la herramienta eléctrica si estuviese cansado, ni tampoco después de haber consumido alcohol, drogas o medicamentos.** El no estar atento durante el uso de la herramienta eléctrica puede provocarle serias lesiones.
- ▶ **Utilice un equipo de protección personal y en todo caso unas gafas de protección.** El riesgo a lesionarse se reduce considerablemente si, dependiendo del tipo y la aplicación de la herramienta eléctrica empleada, se utiliza un equipo de protección adecuado como una mascarilla antipolvo, zapatos de seguridad con suela antideslizante, casco, o protectores auditivos.
- ▶ **Evite una puesta en marcha fortuita. Asegurarse de que la herramienta eléctrica esté desconectada antes de conectarla a la toma de corriente y/o al montar el acumulador, al recogerla, y al transportarla.** Si transporta la herramienta eléctrica sujetándola por el interruptor de conexión/desconexión, o si alimenta la herramienta eléctrica estando ésta conectada, ello puede dar lugar a un accidente.
- ▶ **Retire las herramientas de ajuste o llaves fijas antes de conectar la herramienta eléctrica.** Una herramienta de ajuste o llave fija colocada en una pieza rotante puede producir lesiones al poner a funcionar la herramienta eléctrica.
- ▶ **Evite posturas arriesgadas. Trabaje sobre una base firme y mantenga el equilibrio en todo momento.** Ello le permitirá controlar mejor la herramienta eléctrica en caso de presentarse una situación inesperada.
- ▶ **Lleve puesta una vestimenta de trabajo adecuada. No utilice vestimenta amplia ni joyas. Mantenga su pelo, vestimenta y guantes alejados de las piezas móviles.** La vestimenta suelta, el pelo largo y las joyas se pueden enganchar con las piezas en movimiento.
- ▶ **Siempre que sea posible utilizar unos equipos de aspiración o captación de polvo, asegúrese que éstos estén montados y que sean utilizados correctamente.** El empleo de estos equipos reduce los riesgos derivados del polvo.

Uso y trato cuidadoso de herramientas eléctricas

- ▶ **No sobrecargue la herramienta eléctrica. Use la herramienta eléctrica prevista para el trabajo a realizar.** Con la herramienta adecuada podrá trabajar mejor y más seguro dentro del margen de potencia indicado.
- ▶ **No utilice herramientas eléctricas con un interruptor defectuoso.** Las herramientas eléctricas que no se puedan conectar o desconectar son peligrosas y deben hacerse reparar.
- ▶ **Saque el enchufe de la red y/o desmonte el acumulador antes de realizar un ajuste en la herramienta eléctrica, cambiar de accesorio o al guardar la herramienta eléc-**

trica. Esta medida preventiva reduce el riesgo a conectar accidentalmente la herramienta eléctrica.

- ▶ **Guarde las herramientas eléctricas fuera del alcance de los niños. No permita la utilización de la herramienta eléctrica a aquellas personas que no estén familiarizadas con su uso o que no hayan leído estas instrucciones.** Las herramientas eléctricas utilizadas por personas inexpertas son peligrosas.
- ▶ **Cuide la herramienta eléctrica con esmero. Controle si funcionan correctamente, sin atascarse, las partes móviles de la herramienta eléctrica, y si existen partes rotas o deterioradas que pudieran afectar al funcionamiento de la herramienta eléctrica. Haga reparar estas piezas defectuosas antes de volver a utilizar la herramienta eléctrica.** Muchos de los accidentes se deben a herramientas eléctricas con un mantenimiento deficiente.
- ▶ **Mantenga los útiles limpios y afilados.** Los útiles mantenidos correctamente se dejan guiar y controlar mejor.
- ▶ **Utilice la herramienta eléctrica, accesorios, útiles, etc. de acuerdo a estas instrucciones, considerando en ello las condiciones de trabajo y la tarea a realizar.** El uso de herramientas eléctricas para trabajos diferentes de aquellos para los que han sido concebidas puede resultar peligroso.

Servicio

- ▶ **Únicamente haga reparar su herramienta eléctrica por un profesional, empleando exclusivamente piezas de repuesto originales.** Solamente así se mantiene la seguridad de la herramienta eléctrica.

Instrucciones de seguridad para amoladoras angulares

Advertencias de peligro generales al realizar trabajos de amolado, lijado, con cepillos de alambre y tronzado

- ▶ **Esta herramienta eléctrica ha sido concebida para amolar, lijar, trabajar con cepillos de alambre, y tronzar. Observe todas las advertencias de peligro, instrucciones, ilustraciones y especificaciones técnicas que se suministran con la herramienta eléctrica.** En caso de no atenerse a las instrucciones siguientes, ello puede provocar una electrocución, incendio y/o lesiones serias.
- ▶ **Esta herramienta eléctrica no es apropiada para pulir.** La utilización de la herramienta eléctrica en trabajos para los que no ha sido prevista puede provocar un accidente.
- ▶ **No emplee accesorios diferentes de aquellos que el fabricante haya previsto o recomendado especialmente para esta herramienta eléctrica.** El mero hecho de que sea acoplable un accesorio a su herramienta eléctrica no implica que su utilización resulte segura.
- ▶ **Las revoluciones admisibles del útil deberán ser como mínimo iguales a las revoluciones máximas indicadas en la herramienta eléctrica.** Aquellos accesorios que giren a unas revoluciones mayores a las admisibles pueden llegar a romperse y salir despedidos.
- ▶ **El diámetro exterior y el grosor del útil deberán corresponder con las medidas indicadas para su herramienta eléctrica.** Los útiles de dimensiones incorrectas no pueden protegerse ni controlarse con suficiente seguridad.

- ▶ **Los útiles de fijación a rosca deberán ajustar exactamente en la rosca del husillo. En los útiles de fijación por brida su diámetro de encaje deberá ser compatible con el de alojamiento en la brida.** Los útiles que no vayan fijados exactamente sobre la herramienta eléctrica giran descentrados, vibran mucho, y pueden hacerle perder el control sobre el aparato.
- ▶ **No use útiles dañados. Antes de cada uso inspeccione el estado de los útiles con el fin de detectar, p. ej., si están desportillados o fisurados los útiles de amolar, si está agrietado o muy desgastado el plato lijador, o si las púas de los cepillos de alambre están flojas o rotas. Si se le cae la herramienta eléctrica o el útil, inspeccione si han sufrido algún daño o monte otro útil en correctas condiciones. Una vez controlado y montado el útil sítiése Vd. y las personas circundantes fuera del plano de rotación del útil y deje funcionar la herramienta eléctrica en vacío, a las revoluciones máximas, durante un minuto.** Por lo regular, aquellos útiles que estén dañados suelen romperse al realizar esta comprobación.
- ▶ **Utilice un equipo de protección personal. Dependiendo del trabajo a realizar use una careta, una protección para los ojos, o unas gafas de protección. Si procede, emplee una mascarilla antipolvo, protectores auditivos, guantes de protección o un mandil especial adecuado para protegerle de los pequeños fragmentos que pudieran salir proyectados al desprenderse del útil o pieza.** Las gafas de protección deberán ser indicadas para protegerle de los fragmentos que pudieran salir despedidos al trabajar. La mascarilla antipolvo o respiratoria deberá ser apta para filtrar las partículas producidas al trabajar. La exposición prolongada al ruido puede provocar sordera.
- ▶ **Cuide que las personas en las inmediaciones se mantengan a suficiente distancia de la zona de trabajo. Toda persona que acceda a la zona de trabajo deberá utilizar un equipo de protección personal.** Podrían ser lesionadas, incluso fuera del área de trabajo inmediato, al salir proyectados fragmentos de la pieza de trabajo o del útil.
- ▶ **Únicamente sujete el aparato por las empuñaduras aisladas al realizar trabajos en los que el útil pueda tocar conductores eléctricos ocultos o el propio cable del aparato.** El contacto con conductores bajo tensión puede hacer que las partes metálicas del aparato le provoquen una descarga eléctrica.
- ▶ **Mantenga el cable de red alejado del útil en funcionamiento.** En caso de que Vd. pierda el control sobre la herramienta eléctrica puede llegar a cortarse o enredarse el cable de red con el útil y lesionarle su mano o brazo.
- ▶ **Jamás deposite la herramienta eléctrica antes de que el útil se haya detenido por completo.** El útil en funcionamiento puede llegar a tocar la base de apoyo y hacerle perder el control sobre la herramienta eléctrica.
- ▶ **No deje funcionar la herramienta eléctrica mientras la transporta.** El útil en funcionamiento podría lesionarle al engancharse accidentalmente con su vestimenta.
- ▶ **Limpie periódicamente las rejillas de refrigeración de su herramienta eléctrica.** El ventilador del motor aspira polvo hacia el interior de la carcasa, por lo que, en caso de

38 | Español

una acumulación fuerte de polvo metálico, ello puede provocar una descarga eléctrica.

- ▶ **No utilice la herramienta eléctrica cerca de materiales combustibles.** Las chispas producidas al trabajar pueden llegar a incendiar estos materiales.
- ▶ **No emplee útiles que requieran ser refrigerados con líquidos.** La aplicación de agua u otros refrigerantes líquidos puede comportar una descarga eléctrica.

Causas del retroceso y advertencias al respecto

- ▶ El retroceso es una reacción brusca que se produce al atascarse o engancharse el útil, como un disco de amolar, plato lijador, cepillo, etc. Al atascarse o engancharse el útil en funcionamiento, éste es frenado bruscamente. Ello puede hacerle perder el control sobre la herramienta eléctrica y hacer que ésta salga impulsada en dirección opuesta al sentido de giro que tenía el útil.

En el caso, p. ej., de que un disco amolador se atasque o bloquee en la pieza de trabajo, puede suceder que el canto del útil que penetra en el material se enganche, provocando la rotura del útil o el retroceso del aparato. Según el sentido de giro y la posición del útil en el momento de bloquearse puede que éste resulte despedido hacia, o en sentido opuesto al usuario. En estos casos puede suceder que el útil incluso llegue a romperse.

El retroceso es ocasionado por la aplicación o manejo incorrecto de la herramienta eléctrica. Es posible evitarlo ateniéndose a las medidas preventivas que a continuación se detallan.

- ▶ **Sujete con firmeza la herramienta eléctrica y mantenga su cuerpo y brazos en una posición propicia para resistir las fuerzas de reacción. Si forma parte del aparato, utilice siempre la empuñadura adicional para poder soportar mejor las fuerzas de retroceso, además de los pares de reacción que se presentan en la puesta en marcha.** El usuario puede controlar las fuerzas de retroceso y de reacción si toma unas medidas preventivas oportunas.
- ▶ **Jamás aproxime su mano al útil en funcionamiento.** En caso de un retroceso, el útil podría lesionarle la mano.
- ▶ **No se sitúe dentro del área hacia el que se movería la herramienta eléctrica al retroceder bruscamente.** Al retroceder bruscamente, la herramienta eléctrica saldrá despedida desde el punto de bloqueo en dirección opuesta al sentido de giro del útil.
- ▶ **Tenga especial precaución al trabajar esquinas, cantos afilados, etc. Evite que el útil de amolar rebote contra la pieza de trabajo o que se atasque.** En las esquinas, cantos afilados, o al rebotar, el útil en funcionamiento tiende a atascarse. Ello puede hacerle perder el control o causar un retroceso del útil.
- ▶ **No utilice hojas de sierra para madera ni otros útiles dentados.** Estos útiles son propensos al retroceso y pueden hacerle perder el control sobre la herramienta eléctrica.

Instrucciones de seguridad específicas para operaciones de amolado y tronzado

- ▶ **Use exclusivamente útiles homologados para su herramienta eléctrica, en combinación con la caperuza protectora prevista para estos útiles.** Los útiles que no fueron

diseñados para su uso en esta herramienta eléctrica pueden quedar insuficientemente protegidos y suponen un riesgo.

- ▶ **Los discos de amolar con centro deprimido deberán montarse de manera que la cara de amolado no alcance a sobresalir del reborde de la caperuza de protección.** Un disco de amolar incorrectamente montado cuya cara frontal rebase el reborde de la caperuza de protección no puede ser convenientemente protegido.
- ▶ **La caperuza protectora deberá montarse firmemente en la herramienta eléctrica y orientarse de modo que ofrezca una seguridad máxima cubriendo para ello lo máximo posible la parte del útil a la que queda expuesta el usuario.** La misión de la caperuza protectora es proteger al usuario de los fragmentos que puedan desprenderse del útil, del contacto accidental con éste, y de las chispas que pudieran incendiar su ropa.
- ▶ **Solamente emplee el útil para aquellos trabajos para los que fue concebido. Por ejemplo, no emplee las caras de los discos tronzadores para amolar.** En los útiles de tronzar, el arranque de material se lleva a cabo con los bordes del disco. Si estos útiles son sometidos a un esfuerzo lateral, ello puede provocar su rotura.
- ▶ **Siempre use para el útil seleccionado una brida en perfecto estado con las dimensiones y forma correctas.** Una brida adecuada soporta convenientemente el útil reduciendo así el peligro de rotura. Las bridas para discos tronzadores pueden ser diferentes de aquellas para otros discos de amolar.
- ▶ **No intente aprovechar los discos amoladores de otras herramientas eléctricas más grandes, aunque su diámetro exterior se haya reducido suficientemente por el desgaste.** Los discos amoladores destinados para herramientas eléctricas grandes no son aptos para soportar las velocidades periféricas más altas a las que trabajan las herramientas eléctricas más pequeñas, y pueden llegar a romperse.

Instrucciones de seguridad adicionales específicas para el tronzado

- ▶ **Evite que se bloquee el disco tronzador y una presión de aplicación excesiva. No intente realizar cortes demasiado profundos.** Al solicitar en exceso el disco tronzador éste es más propenso a ladearse o bloquearse, lo que puede provocar un retroceso brusco del mismo o su rotura.
- ▶ **No se coloque delante o detrás del disco tronzador en funcionamiento, alineado con la trayectoria del corte.** Mientras que al cortar, el disco tronzador es guiado en sentido opuesto a su cuerpo, en caso de un retroceso el disco tronzador y la herramienta eléctrica son impulsados directamente contra Ud.
- ▶ **Si el disco tronzador se bloquea, o si tuviese que interrumpir su trabajo, desconecte la herramienta eléctrica y manténgala en esa posición, sin moverla, hasta que el disco tronzador se haya detenido por completo. Jamás intente sacar el disco tronzador en marcha de la ranura de corte, ya que ello puede provocar que éste retroceda bruscamente.** Investigue y subsane la causa del bloqueo.

- ▶ **No intente proseguir el corte, estando insertado el disco tronizador en la ranura de corte. Una vez fuera de la ranura de corte, espere a que el disco tronizador haya alcanzado las revoluciones máximas, y prosiga entonces el corte con cautela.** En caso contrario el disco tronizador podría bloquearse, salirse de la ranura de corte, o retroceder bruscamente.
- ▶ **Soporte las planchas u otras piezas de trabajo grandes para reducir el riesgo de bloqueo o retroceso del disco tronizador.** Las piezas de trabajo grandes tienden a curvarse por su propio peso. La pieza de trabajo deberá apoyarse desde abajo a ambos lados tanto cerca de la línea de corte como en los bordes.
- ▶ **Proceda con especial cautela al realizar recortes “por inmersión” en paredes o superficies similares.** El disco tronizador puede ser rechazado al tocar tuberías de gas o agua, conductores eléctricos, u otros objetos.

Instrucciones de seguridad específicas para trabajos con hojas lijadoras

- ▶ **No use hojas lijadoras más grandes que el soporte, ateniéndose para ello a las dimensiones que el fabricante recomienda.** Las hojas lijadoras de un diámetro mayor que el plato lijador pueden provocar un accidente, fisurarse, o causar un retroceso brusco del aparato.

Instrucciones de seguridad específicas para el trabajo con cepillos de alambre

- ▶ **Considere que las púas de los cepillos de alambre pueden desprenderse también durante un uso normal. No fuerce las púas ejerciendo una fuerza de aplicación excesiva.** Las púas desprendidas pueden traspasar muy fácilmente tela delgada y/o la piel.
- ▶ **En caso de recomendarse el uso de una caperuza protectora, evite que el cepillo de alambre alcance a rozar contra la caperuza protectora.** Los cepillos de plato y de vaso pueden aumentar su diámetro por efecto de la presión de aplicación y de la fuerza centrífuga.

Instrucciones de seguridad adicionales



Use unas gafas de protección.

- ▶ **Utilice unos aparatos de exploración adecuados para detectar posibles tuberías de agua y gas o cables eléctricos ocultos, o consulte a la compañía local que le abastece con energía.** El contacto con cables eléctricos puede electrocutarle o causar un incendio. Al dañar las tuberías de gas, ello puede dar lugar a una explosión. La perforación de una tubería de agua puede redundar en daños materiales o provocar una electrocución.
- ▶ **Desenclave el interruptor de conexión/desconexión y colóquelo en la posición de desconexión en caso de cortarse la alimentación de la herramienta eléctrica, p. ej. debido a un corte del fluido eléctrico o al sacar el enchufe con la herramienta en funcionamiento.** De esta

manera se evita una puesta en marcha accidental de la herramienta eléctrica.

- ▶ **Antes de tocarlos, espere a que los discos de amolar y tronzar se hayan enfriado.** Los discos se ponen muy calientes al trabajar.
- ▶ **Asegure la pieza de trabajo.** Una pieza de trabajo fijada con unos dispositivos de sujeción, o en un tornillo de banco, se mantiene sujeta de forma mucho más segura que con la mano.
- ▶ **El enchufe macho de conexión, debe ser conectado solamente a un enchufe hembra de las mismas características técnicas del enchufe macho en materia.**

Descripción y prestaciones del producto



Lea íntegramente estas advertencias de peligro e instrucciones. En caso de no atenderse a las advertencias de peligro e instrucciones siguientes, ello puede ocasionar una descarga eléctrica, un incendio y/o lesión grave.

Despliegue y mantenga abierta la solapa con la imagen del aparato mientras lee las instrucciones de manejo.

Utilización reglamentaria

La herramienta eléctrica ha sido diseñada para tronzar, desbastar y cepillar metal y piedra, sin la aportación de agua. Al tronzar con discos de material abrasivo aglomerado es necesario emplear una caperuza protectora especial para tronzar. Al tronzar piedra deberá procurarse una buena aspiración del polvo. En combinación con los útiles de lijar autorizados, es posible emplear también la herramienta eléctrica para lijar.

Componentes principales

La numeración de los componentes está referida a la imagen de la herramienta eléctrica en la página ilustrada.

- 1 Palanca de desenclavamiento de caperuza protectora
- 2 Botón de bloqueo del husillo
- 3 Rueda preselección de revoluciones (GWS 15-125 CIEH/GWS 15-125 CITH)
- 4 Interruptor de conexión/desconexión
- 5 Empuñadura adicional (zona de agarre aislada)
- 6 Husillo
- 7 Caperuza de aspiración para amolar*
- 8 Brida de apoyo con junta tórica
- 9 Vaso de amolar de metal duro*
- 10 Tuerca de fijación
- 11 Tuerca de fijación rápida **SDS-clic** *
- 12 Caperuza protectora para amolar
- 13 Disco de amolar*
- 14 Caperuza protectora para tronzar*
- 15 Disco de tronzar*

40 | Español

- 16 Protección para las manos*
- 17 Plato lijador de goma*
- 18 Hoja lijadora*
- 19 Tuerca tensora*
- 20 Cepillo de vaso*
- 21 Caperuza de aspiración para tronzar con soporte guía*
- 22 Disco de tronzar diamantado*
- 23 Empuñadura (zona de agarre aislada)

*Los accesorios descritos e ilustrados no corresponden al material que se adjunta de serie. La gama completa de accesorios opcionales se detalla en nuestro programa de accesorios.

Información sobre ruidos y vibraciones

Ruido determinado según EN 60745.

El nivel de presión sonora típico del aparato, determinado con un filtro A, asciende a: Nivel de presión sonora 91 dB(A); nivel de potencia acústica 102 dB(A). Tolerancia K = 3 dB.

¡Usar unos protectores auditivos!

Nivel total de vibraciones a_h (suma vectorial de tres direcciones) y tolerancia K determinados según EN 60745:

Amolado superficial (desbaste): a_h 9 m/s², K = 1,5 m/s²,

Lijado con hojas lijadoras: a_h 5 m/s², K = 1,5 m/s².

El nivel de vibraciones indicado en estas instrucciones ha sido determinado según el procedimiento de medición fijado en la norma EN 60745 y puede servir como base de comparación con otras herramientas eléctricas. También es adecuado para estimar provisionalmente la solicitación experimentada por las vibraciones.

El nivel de vibraciones indicado ha sido determinado para las aplicaciones principales de la herramienta eléctrica. Por ello, el nivel de vibraciones puede ser diferente si la herramienta eléctrica se utiliza para otras aplicaciones, con accesorios diferentes, con útiles divergentes, o si el mantenimiento de la misma fuese deficiente. Ello puede suponer un aumento drástico de la solicitación por vibraciones durante el tiempo total de trabajo.

Para determinar con exactitud la solicitación experimentada por las vibraciones, es necesario considerar también aquellos tiempos en los que el aparato esté desconectado, o bien, esté en funcionamiento, pero sin ser utilizado realmente. Ello puede suponer una disminución drástica de la solicitación por vibraciones durante el tiempo total de trabajo.

Fije unas medidas de seguridad adicionales para proteger al usuario de los efectos por vibraciones, como por ejemplo: Mantenimiento de la herramienta eléctrica y de los útiles, conservar calientes las manos, organización de las secuencias de trabajo.

Datos técnicos

| Amoladora angular | GWS ... | 15-125 CIH | 15-125 CIEH | 15-125 CITH | 15-150 CIH |
|---|-------------------|--------------------|--------------------|--------------------|--------------------|
| Nº de artículo | 3 601 ... | H30 2.. H30 C.. | H30 3.. H30 D.. | H30 4.. H30 E.. | H30 5.. H30 F.. |
| Potencia absorbida nominal | W | 1500 | 1500 | 1500 | 1500 |
| Potencia útil | W | 860 | 860 | 860 | 860 |
| Revoluciones nominales | min ⁻¹ | 11000 | 11000 | 9300 | 9300 |
| Margen de ajuste de revoluciones | min ⁻¹ | – | 2800 – 11000 | 2800 – 9300 | – |
| Diámetro de disco de amolar, máx. | mm | 125 | 125 | 125 | 150 |
| Rosca del husillo | | M 14 | M 14 | M 14 | M 14 |
| Longitud de la rosca del husillo, máx. | mm | 22 | 22 | 22 | 22 |
| Desconexión de retroceso | | ● | ● | ● | ● |
| Protección contra re arranque | | ● | ● | ● | ● |
| Limitación de la corriente de arranque | | ● | ● | ● | ● |
| Electrónica Constante | | ● | ● | ● | ● |
| Preselección de revoluciones | | – | ● | ● | – |
| Peso según EPTA-Procedure 01/2003 | | | | | |
| – con empuñadura adicional antivibratoria | kg | 2,5 | 2,5 | 2,5 | 2,6 |
| – con empuñadura adicional estándar | kg | 2,4 | 2,4 | 2,4 | 2,5 |
| Clase de protección | | □/II | □/II | □/II | □/II |

Estos datos son válidos para una tensión nominal de [U] 230 V. Los valores pueden variar para otras tensiones y en ejecuciones específicas para ciertos países.

Declaración de conformidad

Declaramos bajo nuestra responsabilidad, que el producto descrito bajo "Datos técnicos" está en conformidad con las normas o documentos normalizados siguientes: EN 60745 de acuerdo con las disposiciones en las directivas 2011/65/UE, 2004/108/CE, 2006/42/CE.

Expediente técnico (2006/42/CE) en:
Robert Bosch GmbH, PT/ETM9,
D-70745 Leinfelden-Echterdingen

Henk Becker
Executive Vice President
Engineering

Helmut Heinzelmann
Head of Product Certification
PT/ETM9

PPA.
Henk Becker *i.v. Heinzelmann*

Robert Bosch GmbH, Power Tools Division
D-70745 Leinfelden-Echterdingen
06.09.2013

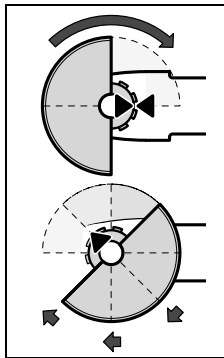
Montaje

Montaje de los dispositivos de protección

- ▶ **Antes de cualquier manipulación en la herramienta eléctrica, sacar el enchufe de red de la toma de corriente.**

Observación: En caso de rotura del disco amolador durante el funcionamiento, o al dañarse los dispositivos de alojamiento en la caperuza protectora/herramienta eléctrica, esta última deberá enviarse de inmediato al servicio técnico; ver direcciones en el apartado "Servicio técnico y atención al cliente".

Caperuza protectora para amolar



Insertar la caperuza protectora **12** en el cuello del husillo según figura. Las marcas triangulares de la caperuza protectora deberán coincidir con aquellas del cabezal del husillo.

Insertar la caperuza protectora **12** sobre el cuello del husillo de manera que el collar asiente contra la brida de la herramienta eléctrica, y gire la caperuza protectora hasta enclavarla de forma perceptible.

Adapte la posición de la caperuza protectora **12** a los requerimientos del trabajo. Para ello, presione la palanca de desenclavamiento **1** hacia arriba, y gire entonces la caperuza protectora **12** a la posición deseada.

- ▶ **Ajuste la caperuza protectora 12 de manera que las chispas producidas no sean proyectadas contra Vd.**
- ▶ **¡La caperuza protectora 12 solamente deberá poder girarse una vez aflojada la palanca de desenclavamiento 1! Si no fuera este el caso no deberá seguirse utilizando la herramienta eléctrica bajo ninguna circunstancia y deberá hacerse reparar en un servicio técnico.**

Observación: Los resaltes de la caperuza protectora **12** aseguran que solamente pueda montarse una caperuza protectora adecuada a la herramienta eléctrica.

Caperuza protectora para tronzar

- ▶ **Al tronzar con discos de material aglomerado utilice siempre la caperuza protectora para tronzar 14.**
- ▶ **Al tronzar piedra procure una buena aspiración de polvo.**

La caperuza protectora para tronzar **14** se monta igual que la caperuza protectora para amolar **12**.

Caperuza de aspiración para tronzar con soporte guía

La caperuza de aspiración para tronzar con soporte guía **21** se monta igual que la caperuza protectora para amolar **12**.

Caperuza de aspiración para amolar

Para reducir la formación de polvo al tratar pinturas, lacas y plásticos en combinación con vasos de amolar de metal duro **9**, o al emplear un plato lijador de goma **17** con hojas lijadoras **18** puede utilizar Ud. la caperuza de aspiración **7**. La caperuza de aspiración **7** no deberá utilizarse al trabajar metales.

A la caperuza de aspiración **7** puede conectarse un aspirador Bosch adecuado para el trabajo a realizar.

La caperuza de aspiración **7** se monta igual que la caperuza protectora **12**. El cepillo de corona es sustituible.

Empuñadura adicional

- ▶ **Solamente utilice la herramienta eléctrica con la empuñadura adicional 5 montada.**

Dependiendo del trabajo a realizar, enrosque la empuñadura adicional **5** a la derecha o izquierda del cabezal del aparato.

Protección para las manos

- ▶ **Siempre monte la protección para las manos 16 al trabajar con el plato lijador de goma 17, el cepillo de vaso, el cepillo de disco, o el plato pulidor de fibra.**

Sujete la protección para las manos **16** con la empuñadura adicional **5**.

Montaje de los útiles de amolar

- ▶ **Antes de cualquier manipulación en la herramienta eléctrica, sacar el enchufe de red de la toma de corriente.**
- ▶ **Antes de tocarlos, espere a que los discos de amolar y tronzar se hayan enfriado.** Los discos se ponen muy calientes al trabajar.

Limpie el husillo **6** y todas las demás piezas a montar.

Al sujetar y aflojar los útiles de amolar, retenga el husillo accionando para ello el botón de bloqueo del husillo **2**.

- ▶ **Solamente accione el botón de bloqueo del husillo estando detenido el husillo.** En caso contrario podría dañarse la herramienta eléctrica.

Disco de amolar/tronzar

Tenga en cuenta las dimensiones de los útiles de amolar. El diámetro del orificio debe ajustar correctamente en la brida de apoyo. No emplee adaptadores ni piezas de reducción.

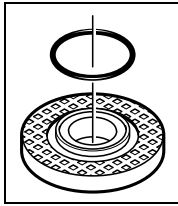
Al montar discos tronzadores diamantados, observar que la flecha de dirección de éstos coincida con el sentido de giro de la herramienta eléctrica (ver flecha marcada en el cabezal del aparato).

El orden de montaje puede observarse en la página ilustrada.

Para sujetar el disco de amolar/tronzar, enrosca la tuerca de fijación **10** y apretarla a continuación con la llave de dos pivotes, ver apartado "Tuerca de fijación rápida".

- ▶ **Una vez montado el útil de amolar, antes de ponerlo a funcionar, verificar si éste está correctamente montado, y si no roza en ningún lado. Asegúrese de que el útil no roza contra la caperuza protectora, ni otras piezas.**

42 | Español



En la base del cuello de centrado de la brida de apoyo **8** va alojada una pieza de plástico (anillo tórico). **Si este anillo tórico faltase o estuviese deteriorado**, es imprescindible reemplazar la brida de apoyo **8** por otra en perfectas condiciones.

Plato pulidor de fibra

► Siempre utilice la protección para las manos **16** al trabajar con el plato pulidor de fibra.

Plato lijador de goma

► Siempre emplee la protección para las manos **16** al trabajar con el plato lijador de goma **17**.

El orden de montaje puede observarse en la página ilustrada. Enrosque la tuerca tensora **19** en el husillo y apriétela con la llave de dos pivotes.

Cepillo de vaso y de disco

► Siempre utilice la protección para las manos **16** al trabajar con los cepillos de vaso o de disco.

El orden de montaje puede observarse en la página ilustrada. El cepillo de vaso o de disco deberá dejar enroscarse lo suficiente en el husillo, de manera que éste asiente firmemente contra la cara de apoyo del husillo. Apretar firmemente el cepillo de vaso o de disco con una llave fija.

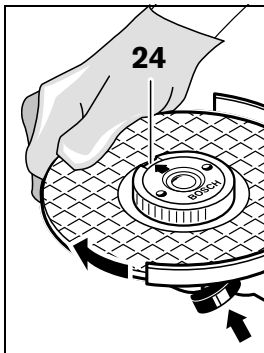
Tuerca de fijación rápida SDS-*clic*

Para cambiar de forma sencilla el útil de amolar, sin necesidad de aplicar herramientas auxiliares, puede Ud. emplear a tuerca de fijación rápida **11** en lugar de la tuerca de fijación **10**.

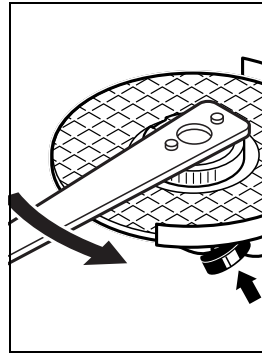
► La tuerca de fijación rápida **11** solamente deberá utilizarse para sujetar discos de amolar o tronzar.

Solamente utilice tuercas de fijación rápida **11** sin dañar y en perfecto estado.

Al enroscarla, prestar atención a que la cara grabada de la tuerca de fijación rápida **11** no quede orientada hacia el disco de amolar; la flecha deberá coincidir además con la marca índice **24**.



Accione el botón de bloqueo del husillo **2** para retener el husillo. Para apretar la tuerca de fijación, girar fuertemente el disco de amolar en el sentido de las agujas del reloj.



Una tuerca de fijación rápida, correctamente montada, puede aflojarse a mano girando el anillo moleteado en sentido contrario a las agujas del reloj.

Jamás intente aflojar una tuerca de fijación rápida agarrotada con unas tenazas; utilice para ello la llave de dos pivotes. Aplique la llave de dos pivotes según se muestra en la figura.

Útiles de amolar admisibles

Puede utilizar todos los útiles de amolar mencionados en estas instrucciones de manejo.

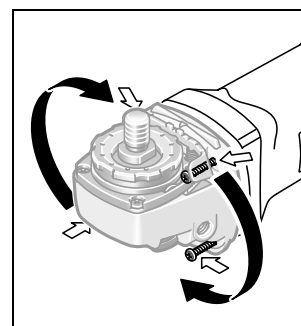
Las revoluciones [min⁻¹] o velocidad periférica [m/s] admisibles de los útiles de amolar empleados, deberán cumplir como mínimo las indicaciones detalladas en la tabla siguiente.

Por ello, es imprescindible tener en cuenta las **revoluciones o velocidad periférica** admisibles que figuran en la etiqueta del útil de amolar.

| máx. [mm] | | [mm] | | | |
|-----------|-----|------|------|----------------------|-------|
| D | b | d | | [min ⁻¹] | [m/s] |
| | 115 | 6 | 22,2 | 11 000 | 80 |
| | 125 | 6 | 22,2 | 11 000 | 80 |
| | 150 | 6 | 22,2 | 9 300 | 80 |
| | 115 | - | - | 11 000 | 80 |
| | 125 | - | - | 11 000 | 80 |
| | 75 | 30 | M 14 | 11 000 | 45 |

Giro del cabezal del aparato

► Antes de cualquier manipulación en la herramienta eléctrica, sacar el enchufe de red de la toma de corriente.



Es posible girar el cabezal del engranaje en pasos de 90°. Ello le permite colocar el interruptor de conexión/desconexión en una posición de operación más cómoda si es Ud. zurdo, o al realizar ciertos trabajos especiales como, p. ej., al tronzar con la caperuza de aspiración con el soporte guía **21**.

Desenrosque completamente los cuatro tornillos. Gire cuidadosamente el cabezal del aparato **sin separarlo de la carcasa** a la nueva posición. Apriete los cuatro tornillos.

Aspiración de polvo y virutas

- El polvo de ciertos materiales como, pinturas que contengan plomo, ciertos tipos de madera y algunos minerales y metales, puede ser nocivo para la salud. El contacto y la inspiración de estos polvos pueden provocar en el usuario o en las personas circundantes reacciones alérgicas y/o enfermedades respiratorias.

Ciertos polvos como los de roble, encina y haya son considerados como cancerígenos, especialmente en combinación con los aditivos para el tratamiento de la madera (cromatos, conservantes de la madera). Los materiales que contengan amianto solamente deberán ser procesados por especialistas.

- A ser posible utilice un equipo para aspiración de polvo apropiado para el material a trabajar.
- Observe que esté bien ventilado el puesto de trabajo.
- Se recomienda una mascarilla protectora con un filtro de la clase P2.

Observe las prescripciones vigentes en su país sobre los materiales a trabajar.

- **Evite acumulaciones de polvo en el puesto de trabajo.** Los materiales en polvo se pueden inflamar fácilmente.

Operación

Puesta en marcha

- **¡Observe la tensión de red! La tensión de alimentación deberá coincidir con las indicaciones en la placa de características de la herramienta eléctrica. Las herramientas eléctricas marcadas con 230 V pueden funcionar también a 220 V.**

En caso de alimentar la herramienta eléctrica a través de un grupo electrógeno (generador) que no disponga de reservas de potencia suficientes, o que no incorpore un regulador de tensión adecuado (con refuerzo de la corriente de arranque), ello puede provocar una merma de la potencia o conducir a un comportamiento desacostumbrado en la conexión.

Compruebe si su grupo electrógeno es adecuado, especialmente en lo concerniente a la tensión y frecuencia de alimentación.

Conexión/desconexión

Para la **puesta en marcha** de la herramienta eléctrica empuje hacia delante el interruptor de conexión/desconexión **4** y presiónelo a continuación.

Para **enclavar** el interruptor de conexión/desconexión **4** estando éste accionado, empuje más hacia delante el interruptor de conexión/desconexión **4**.

Para **desconectar** la herramienta eléctrica suelte el interruptor de conexión/desconexión **4**, o en caso de estar enclavado, presione brevemente y suelte a continuación el interruptor de conexión/desconexión **4**.

Ejecución del interruptor sin enclavamiento (específico de cada país):

Para la **puesta en marcha** de la herramienta eléctrica empuje hacia delante el interruptor de conexión/desconexión **4** y presiónelo a continuación.

Para **desconectar** la herramienta eléctrica soltar el interruptor de conexión/desconexión **4**.

Para ahorrar energía, solamente conecte la herramienta eléctrica cuando vaya a utilizarla.

- **Verifique los útiles de amolar antes de su uso. Los útiles de amolar deberán estar correctamente montados, sin rozar en ningún lado. Deje funcionar el útil en vacío, al menos un minuto. No emplee útiles de amolar dañados, de giro excéntrico, o que vibren.** Los útiles de amolar dañados pueden romperse y causar accidentes.

Desconexión de retroceso

**KICK
BACK
STOP**

En caso de una disminución abrupta de las revoluciones, p. ej. al bloquearse el útil al tronzar, se corta electrónicamente la alimentación del motor.

Para la **nueva puesta en marcha** coloque el interruptor de conexión/desconexión **4** en la posición de desconexión, y conecte de nuevo la herramienta eléctrica.

Protección contra re arranque

La protección contra re arranque evita la puesta en marcha accidental de la herramienta eléctrica tras un corte de la alimentación eléctrica.

Para la **nueva puesta en marcha** coloque el interruptor de conexión/desconexión **4** en la posición de desconexión, y conecte de nuevo la herramienta eléctrica.

Limitación de la corriente de arranque

La limitación de la corriente de arranque reduce la potencia absorbida al conectar la herramienta eléctrica para poder trabajar en instalaciones con un fusible de 16 A.

Observación: Si la herramienta eléctrica se pone a funcionar a plenas revoluciones nada más conectarla, ello es indicio de que se ha averiado la limitación de la corriente de arranque, la protección contra re arranque y la desconexión por rechazo. La herramienta eléctrica deberá enviarse de inmediato a uno de los servicios técnicos que se indican bajo el apartado „Servicio técnico y atención al cliente“.

Electrónica Constante

La electrónica Constante mantiene prácticamente constantes las revoluciones, independientemente de la carga, y asegura un rendimiento de trabajo uniforme.

Preselección de revoluciones (GWS 15-125 CIEH/GWS 15-125 CITH)

La rueda preselección de revoluciones **3** le permite seleccionar el nº de revoluciones incluso durante la operación del aparato. Los valores indicados en la siguiente tabla son solamente orientativos.

| Material | Aplicación | Útil | Posición de la rueda de ajuste 3 |
|---------------|-------------------------|--|----------------------------------|
| Metal | Decapado de pintura | Hoja lijadora | 2 – 3 |
| Madera, metal | Cepillado, desoxidación | Cepillo de vaso, hoja lijadora | 3 |
| Metal, piedra | Lijado | Disco amolador | 4 – 6 |
| Metal | Desbastado | Disco amolador | 6 |
| Piedra | Tronzado | Disco tronzador y soporte guía (el tronzado de piedra solamente es admisible con el soporte guía) | 6 |

Instrucciones para la operación

- ▶ **Tenga precaución al ranurar en muros de carga, ver apartado “Indicaciones referentes a la estática”.**
- ▶ **Fijar la pieza de trabajo, a no ser que se mantenga en una posición firme por su propio peso.**
- ▶ **No sobrecargue la herramienta eléctrica de tal manera que llegue a detenerse.**
- ▶ **Si ha sido fuertemente solicitada, deje funcionando en vacío algunos minutos la herramienta eléctrica para refrigerar el útil.**
- ▶ **Antes de tocarlos, espere a que los discos de amolar y tronzar se hayan enfriado.** Los discos se ponen muy calientes al trabajar.
- ▶ **No utilice la herramienta eléctrica en una mesa de tronzar.**

Desbastado

- ▶ **Jamás utilice discos tronzadores para desbastar.**

Con un ángulo de ataque entre 30° y 40° obtiene los mejores resultados al desbastar. Guíe la herramienta eléctrica con movimiento de vaivén ejerciendo una presión moderada. De esta manera se evita que la pieza se sobrecaliente, que cambie de color y que se formen estrías.

Plato pulidor de fibra

El plato pulidor de fibra (accesorio especial) le permite trabajar también superficies convexas y perfiles.

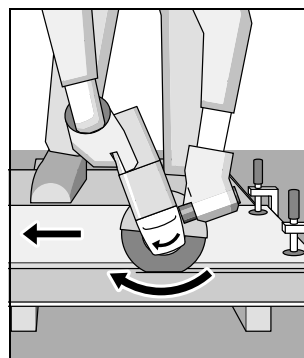
Los platos pulidores de fibra disponen de una vida útil mucho más alta, generan menos ruido, y se calientan menos que los discos lijadores convencionales.

Tronzado de metal

- ▶ **Al tronzar con discos de material aglomerado utilice siempre la caperuza protectora para tronzar 14.**

Al tronzar trabaje con un avance moderado adecuado al tipo de material a trabajar. No presione el disco de tronzar, no lo ladee, ni ejerza un movimiento oscilante.

Después de desconectar el aparato no trate de frenar el disco de tronzar presionándolo lateralmente.



La herramienta eléctrica deberá guiarse siempre a contramarcha. En caso contrario, puede ocurrir que ésta sea impulsada de manera **incontrolada** fuera de la ranura de corte.

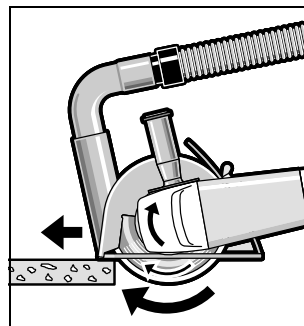
Al tronzar perfiles, o tubos de sección rectangular cortar por el lado más pequeño.

Tronzado de piedra

- ▶ **Al tronzar piedra procure una buena aspiración de polvo.**
- ▶ **Colóquese una mascarilla antipolvo.**
- ▶ **La herramienta eléctrica solamente deberá utilizarse para amolar o tronzar sin la aportación de agua.**

Para tronzar piedra se recomienda emplear un disco tronzador diamantado.

Si usa la caperuza de aspiración para tronzar con soporte guía **21** el aspirador empleado deberá estar homologado para aspirar polvo de piedra. Bosch le ofrece unos aspiradores adecuados.



Conecte la herramienta eléctrica y asiente la parte anterior del soporte guía sobre la pieza. Desplace la herramienta eléctrica con un avance moderado adecuado al tipo de material a trabajar.

Al tronzar materiales especialmente duros como, p. ej. hormigón con un alto contenido de áridos, es posible que se dañe el disco tronzador diamantado debido a un sobrecalentamiento.

to. Señal clara de ello es la formación de una corona de chispas en la periferia del disco.

En este caso, interrumpa el proceso de tronzado y deje funcionar brevemente el disco en vacío, a revoluciones máximas, para permitir que se enfríe.

La reducción notable del rendimiento de trabajo y la formación de una corona de chispas, son indicios claros de que se ha reducido el filo del disco tronzador diamantado. Éste puede reafilarse realizando unos breves cortes en un material abrasivo, p. ej., en arenisca calcárea.

Indicaciones referentes a la estática

Al practicar ranuras en muros de carga, deberán tenerse en cuenta la norma DIN 1053 parte 1 y la normativa que pudiera existir al respecto en el respectivo país.

Es imprescindible atenerse a estas prescripciones. Por ello, antes de realizar los trabajos consulte a un aparejador, arquitecto o al responsable de la obra.

Mantenimiento y servicio

Mantenimiento y limpieza

- ▶ **Antes de cualquier manipulación en la herramienta eléctrica, sacar el enchufe de red de la toma de corriente.**
- ▶ **Mantenga limpia la herramienta eléctrica y las rejillas de refrigeración para trabajar con eficacia y seguridad.**
- ▶ **En el caso de aplicaciones extremas, siempre que sea posible, utilice un equipo de aspiración. Sopla con frecuencia las rejillas de refrigeración y conecte el aparato a través de un fusible diferencial (FI).** Al trabajar metales puede llegar a acumularse en el interior de la herramienta eléctrica polvo susceptible de conducir corriente. Ello puede mermar la eficacia del aislamiento de la herramienta eléctrica.

La sustitución de un cable de conexión deteriorado deberá ser realizada por Bosch o por un servicio técnico autorizado para herramientas eléctricas Bosch con el fin de garantizar la seguridad del aparato.

Almacene y trate cuidadosamente los accesorios.

Servicio técnico y atención al cliente

Para cualquier consulta o pedido de piezas de repuesto es imprescindible indicar el nº de artículo de 10 dígitos que figura en la placa de características de la herramienta eléctrica.

El servicio técnico le asesorará en las consultas que pueda Ud. tener sobre la reparación y mantenimiento de su producto, así como sobre piezas de recambio. Los dibujos de despiece e informaciones sobre las piezas de recambio los podrá obtener también en internet bajo:

www.bosch-pt.com

Nuestro equipo de asesores técnicos le orientará gustosamente en cuanto a la adquisición, aplicación y ajuste de los productos y accesorios.

España

Robert Bosch Espana S.L.U.
Departamento de ventas Herramientas Eléctricas
C/Hermanos García Noblejas, 19
28037 Madrid
Tel. Asesoramiento al cliente: 902 531 53
Fax: 902 531554

Venezuela

Robert Bosch S.A.
Final Calle Vargas. Edf. Centro Berimer P.B.
Boleíta Norte
Caracas 107
Tel.: (0212) 2074511

México

Robert Bosch S. de R.L. de C.V.
Circuito G. Gonzáles Camarena 333
Centro de Ciudad Santa Fe - 01210 - Mexico DF
Tel. Interior: (01) 800 6271286
Tel. D.F.: 52843062
E-Mail: arturo.fernandez@mx.bosch.com

Argentina

Robert Bosch Argentina S.A.
Av. Córdoba 5160
C1414BAW Ciudad Autónoma de Buenos Aires
Atención al Cliente
Tel.: (0810) 5552020
E-Mail: herramientas.bosch@ar.bosch.com

Perú

Robert Bosch S.A.C.
Av. Primavera 781, Urb. Chacarilla, San Borja (Edificio Aldo)
Buzón Postal Lima 41 - Lima
Tel.: (01) 2190332

Chile

Robert Bosch S.A.
Calle San Eugenio, 40
Ñuñoa - Santiago
Buzón Postal 7750000
Tel.: (02) 5203198

Eliminación

Recomendamos que las herramientas eléctricas, accesorios y embalajes sean sometidos a un proceso de recuperación que respete el medio ambiente.

¡No arroje las herramientas eléctricas a la basura!

Sólo para los países de la UE:



Conforme a la Directiva Europea 2012/19/UE sobre aparatos eléctricos y electrónicos inservibles, tras su transposición en ley nacional, deberán acumularse por separado las herramientas eléctricas para ser sometidas a un reciclaje ecológico.

Reservado el derecho de modificación.



Português

Indicações de segurança

Indicações gerais de advertência para ferramentas eléctricas

⚠ ATENÇÃO Devem ser lidas todas as indicações de advertência e todas as instruções. O desrespeito das advertências e instruções apresentadas abaixo pode causar choque eléctrico, incêndio e/ou graves lesões.

Guarde bem todas as advertências e instruções para futura referência.

O termo "Ferramenta eléctrica" utilizado a seguir nas indicações de advertência, refere-se a ferramentas eléctricas operadas com corrente de rede (com cabo de rede) e a ferramentas eléctricas operadas com acumulador (sem cabo de rede).

Segurança da área de trabalho

- ▶ **Mantenha a sua área de trabalho sempre limpa e bem iluminada.** Desordem ou áreas de trabalho insuficientemente iluminadas podem levar a acidentes.
- ▶ **Não trabalhar com a ferramenta eléctrica em áreas com risco de explosão, nas quais se encontrem líquidos, gases ou pós inflamáveis.** Ferramentas eléctricas produzem faíscas, que podem inflamar pós ou vapores.
- ▶ **Manter crianças e outras pessoas afastadas da ferramenta eléctrica durante a utilização.** No caso de distração é possível que perca o controlo sobre o aparelho.

Segurança eléctrica

- ▶ **A ficha de conexão da ferramenta eléctrica deve caber na tomada. A ficha não deve ser modificada de maneira alguma. Não utilizar uma ficha de adaptação junto com ferramentas eléctricas protegidas por ligação à terra.** Fichas não modificadas e tomadas apropriadas reduzem o risco de um choque eléctrico.
- ▶ **Evitar que o corpo possa entrar em contacto com superfícies ligadas à terra, como tubos, aquecimentos, fogões e frigoríficos.** Há um risco elevado devido a choque eléctrico, se o corpo estiver ligado à terra.
- ▶ **Manter o aparelho afastado de chuva ou humidade.** A infiltração de água numa ferramenta eléctrica aumenta o risco de choque eléctrico.
- ▶ **Não deverá utilizar o cabo para outras finalidades. Jamais utilizar o cabo para transportar a ferramenta eléctrica, para pendurá-la, nem para puxar a ficha da tomada. Manter o cabo afastado de calor, óleo, cantos afiados ou partes do aparelho em movimento.** Cabos danificados ou emaranhados aumentam o risco de um choque eléctrico.
- ▶ **Se trabalhar com uma ferramenta eléctrica ao ar livre, só deverá utilizar cabos de extensão apropriados para áreas exteriores.** A utilização de um cabo de extensão apropriado para áreas exteriores reduz o risco de um choque eléctrico.

- ▶ **Se não for possível evitar o funcionamento da ferramenta eléctrica em áreas húmidas, deverá ser utilizado um disjuntor de corrente de avaria.** A utilização de um disjuntor de corrente de avaria reduz o risco de um choque eléctrico.

Segurança de pessoas

- ▶ **Esteja atento, observe o que está a fazer e tenha prudência ao trabalhar com a ferramenta eléctrica. Não utilizar uma ferramenta eléctrica quando estiver fadigado ou sob a influência de drogas, álcool ou medicamentos.** Um momento de descuido ao utilizar a ferramenta eléctrica, pode levar a lesões graves.
- ▶ **Utilizar equipamento de protecção pessoal e sempre óculos de protecção.** A utilização de equipamento de protecção pessoal, como máscara de protecção contra pó, sapatos de segurança antiderrapantes, capacete de segurança ou protecção auricular, de acordo com o tipo e aplicação da ferramenta eléctrica, reduz o risco de lesões.
- ▶ **Evitar uma colocação em funcionamento involuntária. Assegure-se de que a ferramenta eléctrica esteja desligada, antes de conectá-la à alimentação de rede e/ou ao acumulador, antes de levantá-la ou de transportá-la.** Se tiver o dedo no interruptor ao transportar a ferramenta eléctrica ou se o aparelho for conectado à alimentação de rede enquanto estiver ligado, poderão ocorrer acidentes.
- ▶ **Remover ferramentas de ajuste ou chaves de boca antes de ligar a ferramenta eléctrica.** Uma ferramenta ou chave que se encontre numa parte do aparelho em movimento pode levar a lesões.
- ▶ **Evite uma posição anormal. Mantenha uma posição firme e mantenha sempre o equilíbrio.** Desta forma é mais fácil controlar a ferramenta eléctrica em situações inesperadas.
- ▶ **Usar roupa apropriada. Não usar roupa larga nem jóias. Mantenha os cabelos, roupas e luvas afastadas de partes em movimento.** Roupas frouxas, cabelos longos ou jóias podem ser agarrados por peças em movimento.
- ▶ **Se for possível montar dispositivos de aspiração ou de recolha, assegure-se de que estejam conectados e utilizados correctamente.** A utilização de uma aspiração de pó pode reduzir o perigo devido ao pó.

Utilização e manuseio cuidadoso de ferramentas eléctricas

- ▶ **Não sobrecarregue o aparelho. Utilize a ferramenta eléctrica apropriada para o seu trabalho.** É melhor e mais seguro trabalhar com a ferramenta eléctrica apropriada na área de potência indicada.
- ▶ **Não utilizar uma ferramenta eléctrica com um interruptor defeituoso.** Uma ferramenta eléctrica que não pode mais ser ligada nem desligada, é perigosa e deve ser reparada.
- ▶ **Puxar a ficha da tomada e/ou remover o acumulador antes de executar ajustes no aparelho, de substituir acessórios ou de guardar o aparelho.** Esta medida de segurança evita o arranque involuntário da ferramenta eléctrica.
- ▶ **Guardar ferramentas eléctricas não utilizadas fora do alcance de crianças. Não permita que pessoas que não estejam familiarizadas com o aparelho ou que não tenham lido estas instruções, utilizem o aparelho.** Ferramentas eléctricas são perigosas se forem utilizadas por pessoas inexperientes.

- ▶ **Tratar a ferramenta eléctrica com cuidado. Controlar se as partes móveis do aparelho funcionam perfeitamente e não emperram, e se há peças quebradas ou danificadas que possam prejudicar o funcionamento da ferramenta eléctrica. Permitir que peças danificadas sejam reparadas antes da utilização.** Muitos acidentes têm como causa, a manutenção insuficiente de ferramentas eléctricas.
- ▶ **Manter as ferramentas de corte afiadas e limpas.** Ferramentas de corte cuidadosamente tratadas e com cantos de corte afiados emperram com menos frequência e podem ser conduzidas com maior facilidade.
- ▶ **Utilizar a ferramenta eléctrica, acessórios, ferramentas de aplicação, etc. conforme estas instruções. Considerar as condições de trabalho e a tarefa a ser executada.** A utilização de ferramentas eléctricas para outras tarefas a não ser as aplicações previstas, pode levar a situações perigosas.

Serviço

- ▶ **Só permita que o seu aparelho seja reparado por pessoal especializado e qualificado e só com peças de reposição originais.** Desta forma é assegurado o funcionamento seguro do aparelho.

Indicações de segurança para rebarbadoras

Advertências gerais de segurança para lixar, lixar com lixa de papel, trabalhar com escovas de arame e separar por rectificação

- ▶ **Esta ferramenta eléctrica deve ser utilizada como lixadeira, como lixadeira com lixa de papel, escova de arame e para separar por rectificação. Observar todas as indicações de aviso, instruções, apresentações e dados fornecidos com a ferramenta eléctrica.** O desrespeito das seguintes instruções pode levar a um choque eléctrico, incêndio e/ou graves lesões.
 - ▶ **Esta ferramenta eléctrica não é apropriada para polir.** Aplicações, para as quais a ferramenta eléctrica não é prevista, podem causar riscos e lesões.
 - ▶ **Não utilizar acessórios, que não foram especialmente previstos e recomendados pelo fabricante para serem utilizados com esta ferramenta eléctrica.** O facto de poder fixar o acessório a esta ferramenta eléctrica, não garante uma aplicação segura.
 - ▶ **O número de rotação admissível da ferramenta de trabalho deve ser no mínimo tão alto quanto o máximo número de rotação indicado na ferramenta eléctrica.** Acessórios que girem mais rápido do que permitido, podem quebrar e serem atirados para longe.
 - ▶ **O diâmetro exterior e a espessura da ferramenta de trabalho devem corresponder às indicações de medida da sua ferramenta eléctrica.** Ferramentas de trabalho incorrectamente medidas podem não ser suficientemente blindadas nem controladas.
 - ▶ **Ferramentas de trabalho com encaixe roscado devem caber exactamente na rosca do veio de rectificação. Para ferramentas de trabalho montadas com flange é necessário que o diâmetro do furo da ferramenta de**
- trabalho tenha as dimensões apropriadas para o flange.** Ferramentas de trabalho, que não são fixas exactamente na ferramenta eléctrica, giram de forma irregular, vibram fortemente e podem levar à perda de controlo.
 - ▶ **Não utilizar ferramentas de trabalho danificadas. Antes de cada utilização deverá controlar as ferramentas de trabalho, e verificar se por exemplo os discos abrasivos apresentam fissuras e estilhaços, se pratos abrasivos apresentam fissuras, se há desgaste ou forte atrição, se as escovas de arame apresentam arames soltos ou quebrados. Se a ferramenta eléctrica ou a ferramenta de trabalho caírem, deverá verificar se sofreram danos, ou trocar por uma ferramenta de trabalho intacta. Após ter controlado e introduzido a ferramenta de trabalho, deverá manter-se, e as pessoas que se encontrem nas proximidades, fora do nível de rotação da ferramenta de trabalho e permitir que a ferramenta eléctrica funcione durante um minuto com o máximo número de rotação.** A maioria das ferramentas de trabalho danificadas quebram durante este período de teste.
 - ▶ **Utilizar um equipamento de protecção pessoal. De acordo com a aplicação, deverá utilizar uma protecção para todo o rosto, protecção para os olhos ou um óculos protector. Se for necessário, deverá utilizar uma máscara contra pó, protecção auricular, luvas de protecção ou um avental especial, para proteger-se de pequenas partículas de amoladura e de material.** Os olhos devem ser protegidos contra partículas a voar, produzidas durante as diversas aplicações. A máscara contra pó ou a máscara de respiração deve ser capaz de filtrar o pó produzido durante a respectiva aplicação. Se for sujeito durante longo tempo a fortes ruídos, poderá sofrer a perda da capacidade auditiva.
 - ▶ **Observe que as outras pessoas mantenham uma distância segura em relação ao seu local de trabalho. Cada pessoa que entrar na área de trabalho, deverá usar um equipamento de protecção pessoal.** Estilhaços da peça a ser trabalhada ou ferramentas de trabalho quebradas podem voar e causar lesões fora da área imediata de trabalho.
 - ▶ **Ao executar trabalhos durante os quais podem ser atingidos cabos eléctricos ou o próprio cabo de rede deverá sempre segurar a ferramenta eléctrica pelas superfícies de punho isoladas.** O contacto com um cabo sob tensão também pode colocar sob tensão as peças metálicas do aparelho e levar a um choque eléctrico.
 - ▶ **Manter o cabo de rede afastado de ferramentas de trabalho em rotação.** Se perder o controlo sobre a ferramenta eléctrica, é possível que o cabo de rede seja cortado ou enganchado e a sua mão ou braço sejam puxados contra a ferramenta de trabalho em rotação.
 - ▶ **Jamais depositar a ferramenta eléctrica, antes que a ferramenta de trabalho esteja completamente parada.** A ferramenta de trabalho em rotação pode entrar em contacto com a superfície de apoio, provocando uma perda de controlo da ferramenta eléctrica.
 - ▶ **Não permitir que a ferramenta eléctrica funcione enquanto estiver a transportá-la.** A sua roupa pode ser agarrada devido a um contacto accidental com a ferramenta

48 | Português

de trabalho em rotação, de modo que a ferramenta de trabalho possa ferir o seu corpo.

- ▶ **Limpar regularmente as aberturas de ventilação da sua ferramenta eléctrica.** A ventoinha do motor puxa pó para dentro da carcaça, e uma grande quantidade de pó de metal pode causar perigos eléctricos.
- ▶ **Não utilizar a ferramenta eléctrica perto de materiais inflamáveis.** Faíscas podem incendiar estes materiais.
- ▶ **Não utilizar ferramentas de trabalho que necessitem agentes de refrigeração líquidos.** A utilização de água ou de outros agentes de refrigeração líquidos pode provocar um choque eléctrico.

Contra-golpe e respectivas advertências

- ▶ Contra-golpe é uma repentina reacção devido a uma ferramenta de trabalho travada ou bloqueada, como por exemplo um disco abrasivo, um prato abrasivo, uma escova de arame etc. Um travamento ou um bloqueio levam a uma parada abrupta da ferramenta de trabalho em rotação. Desta maneira, uma ferramenta eléctrica descontrolada pode ser acelerada no local de bloqueio, sendo forçada no sentido contrário da rotação da ferramenta de trabalho.

Se por exemplo um disco abrasivo travar ou bloquear numa peça a ser trabalhada, o canto do disco abrasivo pode mergulhar na peça a ser trabalhada e encravar-se, quebrando o disco abrasivo ou causando um contra-golpe. O disco abrasivo se movimenta então no sentido do operador ou para longe deste, dependendo do sentido de rotação do disco no local do bloqueio. Sob estas condições os discos abrasivos também podem partir-se.

Um contra-golpe é a consequência de uma utilização incorrecta ou indevida da ferramenta eléctrica. Ele pode ser evitado por apropriadas medidas de precaução como descrito a seguir.

- ▶ **Segurar firmemente a ferramenta eléctrica e posicionar o seu corpo e os braços de modo que possa resistir às forças de um contra-golpe. Sempre utilizar o punho adicional, se existente, para assegurar o máximo controlo possível sobre as forças de um contra-golpe ou sobre momentos de reacção durante o arranque.** O operador pode controlar as forças de contra-golpe e as forças de reacção através de medidas de precaução apropriadas.
- ▶ **Jamais permita que as suas mãos se encontrem perto de ferramentas de trabalho em rotação.** No caso de um contra-golpe a ferramenta de trabalho poderá passar pela sua mão.
- ▶ **Evite que o seu corpo se encontre na área, na qual a ferramenta eléctrica possa ser movimentada no caso de um contra-golpe.** O contra-golpe força a ferramenta eléctrica no sentido contrário ao movimento do disco abrasivo no local do bloqueio.
- ▶ **Trabalhar com especial cuidado na área ao redor de esquinas, cantos afiados etc. Evite que ferramentas de trabalho sejam ricocheteadas e travadas pela peça a ser trabalhada.** A ferramenta de trabalho em rotação tende a travar em esquinas, em cantos afiados ou se for ricocheteada. Isto causa uma perda de controlo ou um contra-golpe.

- ▶ **Não utilizar lâminas de serra de correias nem dentadas.** Estas ferramentas de trabalho causam frequentemente um contra-golpe ou a perda de controlo sobre a ferramenta eléctrica.

Instruções especiais de segurança específicas para lixar e separar por rectificação

- ▶ **Utilizar exclusivamente os corpos abrasivos homologados para a sua ferramenta eléctrica e a capa de protecção prevista para estes corpos abrasivos.** Corpos abrasivos não previstos para a ferramenta eléctrica, não podem ser suficientemente protegidos e portanto não são seguros.
- ▶ **Rebolos acotovelados devem ser montados de modo que a sua superfície rectificadora não sobressaia do nível da borda da cobertura de protecção.** Um rebolo montado de forma incorrecta, que sobressaia do nível da borda da cobertura de protecção, não pode ser suficientemente protegido.
- ▶ **A capa de protecção deve ser firmemente aplicada na ferramenta eléctrica e fixa, de modo que seja alcançada um máximo de segurança, ou seja, que apenas uma mínima parte do rebolo aponte abertamente na direcção do operador.** A capa de protecção ajuda a proteger a pessoa, que está a operar a máquina, contra estilhaços, contacto accidental com o rebolo, e contra faíscas que possam incendiar as roupas.
- ▶ **Os corpos abrasivos só devem ser utilizados para as aplicações recomendadas. P. ex.: Jamais lixar com a superfície lateral de um disco de corte.** Disco de corte são destinados para o desbaste de material com o canto do disco. Uma força lateral sobre estes corpos abrasivos pode quebrá-los.
- ▶ **Sempre utilizar flanges de aperto intactos de tamanho e forma correctos para o disco abrasivo seleccionado.** Flanges apropriados apoiam o disco abrasivo e reduzem assim o perigo de uma ruptura do disco abrasivo. Flanges para discos de corte podem diferenciar-se de flanges para outros discos abrasivos.
- ▶ **Não utilizar discos abrasivos gastos de outras ferramentas eléctricas maiores.** Discos abrasivos para ferramentas eléctricas maiores não são apropriados para os números de rotação mais altos de ferramentas eléctricas menores e podem quebrar.

Outras advertências especiais de segurança para separar por rectificação

- ▶ **Evitar um bloqueio do disco de corte ou uma força de pressão demasiado alta. Não efectuar cortes extremamente profundos.** Uma sobrecarga do disco de corte aumenta o desgaste e a predisposição para emperrar e bloquear e portanto a possibilidade de um contra-golpe ou uma ruptura do corpo abrasivo.
- ▶ **Evitar a área que se encontra na frente ou atrás do disco de corte em rotação.** Se o disco de corte for conduzido na peça a ser trabalhada, para frente, afastando-se do corpo, é possível que no caso de um contra-golpe a ferramenta eléctrica, junto com o disco em rotação, seja atirada directamente na direcção da pessoa a operar o aparelho.

- ▶ **Se o disco de corte emperrar ou se o trabalho for interrompido, deverá desligar a ferramenta eléctrica e mantê-la parada, até o disco parar completamente. Jamais tentar puxar o disco de corte para fora do corte enquanto ainda estiver em rotação, caso contrário poderá ser provocado um contra-golpe.** Verificar e eliminar a causa do emperramento.
- ▶ **Não ligar novamente a ferramenta eléctrica, enquanto ainda estiver na peça a ser trabalhada. Permita que o disco de corte alcance o seu completo número de rotação, antes de continuar cuidadosamente a cortar.** Caso contrário é possível que o disco emperre, pule para fora da peça a ser trabalhada ou cause um contra-golpe.
- ▶ **Apoiar placas ou peças grandes, para reduzir um risco de contra-golpe devido a um disco de corte emperrado.** Peças grandes podem curvar-se devido ao próprio peso. A peça a ser trabalhada deve ser apoiada de ambos os lados, tanto nas proximidades do corte como também nos cantos.
- ▶ **Tenha o cuidado ao efectuar “Cortes de bolso” em paredes existentes ou em outras superfícies, onde não é possível reconhecer o que há por detrás.** O disco de corte pode causar um contra-golpe se cortar acidentalmente tubulações de gás ou de água, cabos eléctricos ou outros objectos.

Advertências especiais de segurança específicas para lixar com lixa de papel

- ▶ **Não utilizar lixas de papel demasiado grandes, mas sempre seguir as indicações do fabricante sobre o tamanho correcto das lixas de papel.** Lixas de papel, que sobressaem dos cantos do prato abrasivo, podem causar lesões, assim como bloquear e rasgar as lixas de papel ou levar a um contra-golpe.

Advertências especiais de segurança específicas para trabalhar com escovas de arame

- ▶ **Esteja ciente de que a escova de arame também perde pedaços de arame durante a utilização normal. Não sobrecarregue os arames exercendo uma força de pressão demasiada.** Pedaços de arame a voar, podem penetrar facilmente em roupas finas e/ou na pele.
- ▶ **Se for recomendável uma capa de protecção, deverá evitar que a escova de arame entre em contacto com a capa de protecção.** O diâmetro das escovas em forma de prato ou de tacho pode aumentar devido à força de pressão e às forças centrífugas.

Advertências de segurança adicionais

Usar óculos de protecção.



- ▶ **Utilizar detectores apropriados, para encontrar cabos escondidos, ou consulte a companhia eléctrica local.** O contacto com cabos eléctricos pode provocar fogo e choques eléctricos. Danos em tubos de gás podem levar à explosão. A penetração num cano de água causa danos materiais ou pode provocar um choque eléctrico.

- ▶ **Destruar o interruptor de ligar-desligar e colocá-lo na posição desligada, se a alimentação de rede for interrompida, p. ex. devido a uma falha de corrente ou se a ficha de rede tiver sido puxada da tomada.** Assim é evitado um reaquecimento descontrolado do aparelho.
- ▶ **Não tocar em rebolos e discos de corte antes de esfriarem.** Os discos se tornam bem quentes durante o trabalho.
- ▶ **Fixar a peça a ser trabalhada.** Uma peça a ser trabalhada fixa com dispositivos de aperto ou com torno de bancada está mais firme do que segurada com a mão.

Descrição do produto e da potência



Devem ser lidas todas as indicações de advertência e todas as instruções. O desrespeito das advertências e instruções apresentadas abaixo pode causar choque eléctrico, incêndio e/ou graves lesões.

Abri a página basculante contendo a apresentação do aparelho, e deixar esta página aberta enquanto estiver lendo a instrução de serviço.

Utilização conforme as disposições

A ferramenta eléctrica é destinada para cortar, desbastar e escovar materiais metálicos e de pedras, sem a utilização de água.

Para cortar com rebolos ligados deve ser utilizada uma capa de protecção para cortes.

Ao cortar pedras deve ser assegurada uma aspiração de pó suficiente.

Junto com ferramentas abrasivas admissíveis, é possível usar a ferramenta eléctrica para alisamentos com lixas.

Componentes ilustrados

A numeração dos componentes ilustrados refere-se à apresentação da ferramenta eléctrica na página de esquemas.

- 1 Alavanca para desbloquear a capa de protecção
- 2 Tecla de bloqueio do veio
- 3 Roda de ajuste para pré-selecção do número de rotação (GWS 15-125 CIEH/GWS 15-125 CITH)
- 4 Interruptor de ligar-desligar
- 5 Punho adicional (superfície isolada)
- 6 Veio de rectificação
- 7 Capa de aspiração para lixar*
- 8 Flange de admissão com o-ring
- 9 Disco de metal duro em forma de tacho*
- 10 Porca de aperto
- 11 Porca de aperto rápido **SDS-clic** *
- 12 Capa de protecção para lixar
- 13 Disco abrasivo*
- 14 Capa de protecção para cortar*
- 15 Disco de corte*
- 16 Protecção para as mãos*
- 17 Prato abrasivo de borracha*

50 | Português

- 18 Folha de lixar*
- 19 Porca redonda*
- 20 Escova tipo tacho*
- 21 Capa de aspiração para cortar com carril de guia*
- 22 Disco de corte diamantado*
- 23 Punho (superfície isolada)

*Acessórios apresentados ou descritos não pertencem ao volume de fornecimento padrão. Todos os acessórios encontram-se no nosso programa de acessórios.

Informação sobre ruídos/vibrações

Valores de medição para ruídos, averiguados conforme EN 60745.

O nível de ruído avaliado como A do aparelho é tipicamente: Nível de pressão acústica 91 dB(A); Nível de potência acústica 102 dB(A). Incerteza K = 3 dB.

Usar protecção auricular!

Totais valores de vibrações a_h (soma dos vectores de três direcções) e incerteza K averiguada conforme EN 60745:

Lixamento de superfícies (desbastar): a_h 9 m/s²,

K = 1,5 m/s²,

lixar com folha de lixa: a_h 5 m/s², K = 1,5 m/s².

O nível de vibrações indicado nestas instruções foi medido de acordo com um processo de medição normalizado pela norma EN 60745 e pode ser utilizado para a comparação de ferramentas eléctricas. Ele também é apropriado para uma avaliação provisória da carga de vibrações.

O nível de vibrações indicado representa as aplicações principais da ferramenta eléctrica. Se, contudo, a ferramenta eléctrica for utilizada para outras aplicações, com acessórios diferentes, com outras ferramentas de trabalho ou com manutenção insuficiente, é possível que o nível de vibrações seja diferente. Isto pode aumentar sensivelmente a carga de vibrações para o período completo de trabalho.

Para uma estimativa exacta da carga de vibrações, também deveriam ser considerados os períodos nos quais o aparelho está desligado ou funciona, mas não está sendo utilizado. Isto pode reduzir a carga de vibrações durante o completo período de trabalho.

Além disso também deverão ser estipuladas medidas de segurança para proteger o operador contra o efeito de vibrações, como por exemplo: manutenção de ferramentas eléctricas e de ferramentas de trabalho, manter as mãos quentes e organização dos processos de trabalho.

Dados técnicos

| Rebarbadora | GWS ... | 15-125 CIH | 15-125 CIEH | 15-125 CITH | 15-150 CIH |
|--|-------------------|--------------------|--------------------|--------------------|--------------------|
| Nº do produto | 3 601 ... | H30 2.. H30 C.. | H30 3.. H30 D.. | H30 4.. H30 E.. | H30 5.. H30 F.. |
| Potência nominal consumida | W | 1500 | 1500 | 1500 | 1500 |
| Potência útil | W | 860 | 860 | 860 | 860 |
| Número de rotações nominal | min ⁻¹ | 11000 | 11000 | 9300 | 9300 |
| Ajuste do número de rotações | min ⁻¹ | - | 2800 - 11000 | 2800 - 9300 | - |
| máx. diâmetro do disco abrasivo | mm | 125 | 125 | 125 | 150 |
| Rosca do veio de rectificação | | M 14 | M 14 | M 14 | M 14 |
| máx. comprimento da rosca do veio de rectificação | mm | 22 | 22 | 22 | 22 |
| Desactivação de contragolpe | | ● | ● | ● | ● |
| Protecção contra rearranque involuntário | | ● | ● | ● | ● |
| Limitação de corrente de arranque | | ● | ● | ● | ● |
| Constant-electronic | | ● | ● | ● | ● |
| Pré-selecção do número de rotação | | - | ● | ● | - |
| Peso conforme EPTA-Procedure 01/2003 | | | | | |
| - com punho adicional com amortecimento de vibrações | kg | 2,5 | 2,5 | 2,5 | 2,6 |
| - com punho adicional padronizado | kg | 2,4 | 2,4 | 2,4 | 2,5 |
| Classe de protecção | | □/II | □/II | □/II | □/II |



As indicações valem para tensões nominais [U] de 230 V. Estas indicações podem variar dependendo de tensões inferiores e dos modelos específicos dos países.

Declaração de conformidade

Declaramos sob nossa exclusiva responsabilidade que o produto descrito em “Dados técnicos” cumpre as seguintes normas ou documentos normativos: EN 60745 conforme as disposições das directivas 2011/65/UE, 2004/108/CE, 2006/42/CE.

Processo técnico (2006/42/CE) em:
Robert Bosch GmbH, PT/ETM9,
D-70745 Leinfelden-Echterdingen

| | |
|--|--|
| Henk Becker Executive Vice President Engineering | Helmut Heinzelmann Head of Product Certification PT/ETM9 |
|--|--|

PPA.
 i.V. 

Robert Bosch GmbH, Power Tools Division
D-70745 Leinfelden-Echterdingen
06.09.2013

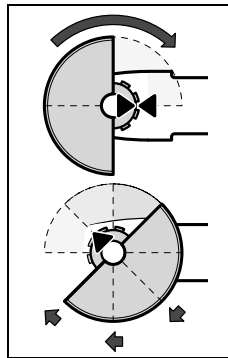
Montagem

Montar os dispositivos de protecção

- ▶ **Antes de todos trabalhos na ferramenta eléctrica deverá puxar a ficha de rede da tomada.**

Nota: Se o disco abrasivo quebrar durante o funcionamento ou se os dispositivos de fixação na capa de protecção/na ferramenta eléctrica estiverem danificados, será necessário que a ferramenta eléctrica seja enviada imediatamente ao serviço pós-venda, os endereços encontram-se na secção “Serviço pós-venda e consultoria de aplicação”.

Capa de protecção para lixar



Colocar a capa de protecção **12** sobre a gola do veio, como indicada na figura. As marcas triangulares na tampa de protecção devem coincidir com as respectivas marcas da cabeça da engrenagem.

Premir a capa de protecção **12** sobre a gola do veio, até o colar da capa de protecção estar assentado no flange da ferramenta eléctrica e girar a capa de protecção até que engate perceptivelmente.

Adaptar a posição da capa de protecção **12** às exigências do processo de trabalho. Para tal, deverá premir a alavanca de destravamento **1** para cima e girar a capa de protecção **12** para a posição desejada.

- ▶ **Ajustar a capa de protecção 12 de modo a evitar que voem faúlhas na direcção do operador.**
- ▶ **Só deverá ser possível girar a capa de protecção 12, accionando também a alavanca de destravamento 1! Caso contrário, não deverá de modo algum continuar a utilizar a ferramenta eléctrica, mas enviá-la ao serviço pós-venda.**

Nota: Os ressaltos de codificação na capa de protecção **12** garantem que só possa ser montada uma capa de protecção apropriada para a ferramenta eléctrica.

Capa de protecção para cortar

- ▶ **Ao cortar com rebolos ligados deve ser sempre utilizada uma capa de protecção para cortar 14.**
- ▶ **Ao cortar pedras deve ser sempre assegurada uma aspiração de pó suficiente.**

A capa de protecção para cortar **14** é montada como a capa de protecção para lixar **12**.

Capa de aspiração para cortar com carril de guia

A capa de aspiração para cortar com carril de guia **21** é montada como a capa de protecção para lixar **12**.

Capa de aspiração para lixar

Para lixar tintas, vernizes e plásticos com discos de metal duro em forma de tacho **9** ou com pratos abrasivos de borracha **17** e com lixa **18**, de modo a produzir pouco pó, poderá utilizar a capa de aspiração **7**. A capa de aspiração **7** não é apropriada para o trabalho em metais.

Na capa de aspiração **7** pode ser conectado um aspirador de pó Bosch apropriado.

A capa de aspiração **7** é montada como a capa de protecção **12**. A coroa de escovas é comutável.

Punho adicional

- ▶ **Só utilizar a sua ferramenta eléctrica com o punho adicional 5.**

Atarraxar o punho adicional **5** de acordo com o tipo de trabalho, do lado direito ou do lado esquerdo do cabeçote de engrenagens.

Protecção para as mãos

- ▶ **Ao trabalhar com o prato abrasivo de borracha 17 ou com a escova tipo tacho/escova plana/disco abrasivo em forma de leque deverá sempre montar a protecção para as mãos 16.**

Fixar a protecção para as mãos **16** com o punho adicional **5**.

Montar ferramentas abrasivas

- ▶ **Antes de todos trabalhos na ferramenta eléctrica deverá puxar a ficha de rede da tomada.**
- ▶ **Não tocar em rebolos e discos de corte antes de esfriarem.** Os discos se tornam bem quentes durante o trabalho.

Limpar o veio de rectificação **6** e todas as peças a serem montadas.

Premir a tecla de bloqueio do veio **2** para prender e soltar as ferramentas abrasivas e para imobilizar o veio de rectificação.

- ▶ **Só accionar a tecla de bloqueio do veio com o veio de rectificação parado.** Caso contrário é possível que a ferramenta eléctrica seja danificada.

Disco abrasivo/de corte

Observe as dimensões das ferramentas abrasivas. O diâmetro do furo deve ser do tamanho certo para o flange de admissão. Não utilizar adaptadores nem redutores.

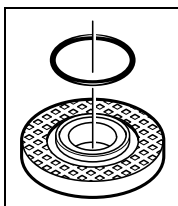
52 | Português

Ao utilizar discos de corte diamantados deverá assegurar-se de que a seta do sentido de rotação sobre o disco de corte diamantado coincida com o sentido de rotação da ferramenta eléctrica (veja seta do sentido de rotação sobre o cabeçote de engrenagens).

A sequência de montagem está apresentada na página de esquemas.

Para fixar o disco abrasivo/disco de corte deverá atarraxar a porca de aperto 10 e apertá-la com a chave de dois furos, veja secção “Porca de aperto rápido”.

- ▶ **Após montar a ferramenta abrasiva deverá controlar, antes de ligar a ferramenta eléctrica, se a ferramenta abrasiva está montada correctamente e se pode ser movimentada livremente. Assegure-se de que a ferramenta abrasiva não entre em contacto com outras peças.**



No flange de fixação 8 encontra-se uma gola de centragem (anel circular). Se o **anel circular estiver faltando ou se estiver danificado**, terá que substituir sem falta o flange de fixação 8 ante de continuar a usar o aparelho.

Disco abrasivo em forma de leque

- ▶ **Para trabalhar com o disco abrasivo em forma de leques deverá sempre usar a protecção para as mãos 16.**

Prato abrasivo de borracha

- ▶ **Para trabalhar com o prato abrasivo de borracha 17 deverá sempre montar a protecção para as mãos 16.**

A sequência de montagem está apresentada na página de esquemas.

Atarraxar a porca redonda 19 e apertá-la com a chave de dois furos.

Escova tipo tacho/escova plana

- ▶ **Para trabalhar com o disco abrasivo em forma de tacho ou com a escova plana deverá sempre usar a protecção para as mãos 16.**

A sequência de montagem está apresentada na página de esquemas.

Deverá ser possível atarraxar a escova tipo tacho/escova plana no veio de rectificação, até que fiquem firmemente encostadas no flange do veio de rectificação no fim da rosca do veio de rectificação. Apertar a escova tipo tacho/escova plana com a chave de forqueta.

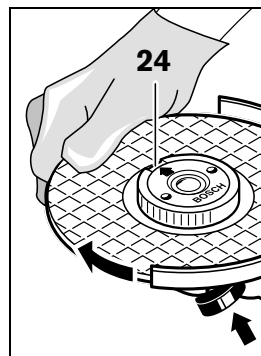
Porca de aperto rápido SDS-clie

Para substituir facilmente as ferramentas abrasivas sem ter que utilizar outras ferramentas, poderá utilizar, em vez da porca de aperto 10, a porca de aperto rápido 11.

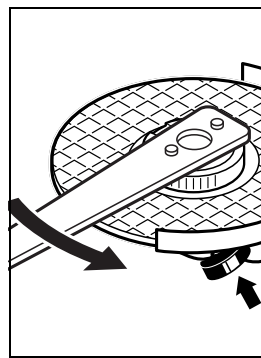
- ▶ **A porca de aperto rápido 11 só deve ser utilizada para discos abrasivos ou para discos de corte.**

Só utilizar uma porca de aperto 11 que esteja em perfeito estado e sem danos.

Ao atarraxar, observe que o lado da porca de aperto rápido com a legenda 11 não mostre para o disco abrasivo; a seta deve mostrar para a marca de índice 24.



Premir a tecla de bloqueio do veio 2 para imobilizar o veio de rectificação. Girar o disco abrasivo fortemente no sentido dos ponteiros do relógio para apertar a porca de aperto rápido.



Uma porca de aperto rápido atarraxada de forma correcta pode ser solta com a mão; basta girar o anel serrilhado no sentido contrário dos ponteiros do relógio.



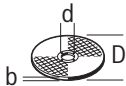
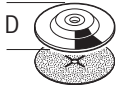
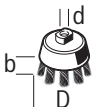
Jamais soltar uma porca de aperto rápido com um alicate, mesmo se estiver presa, mas utilizar a chave de dois furos. Aplicar a chave de dois furos como indicado na figura.

Ferramentas abrasivas admissíveis

Podem ser utilizadas todas as ferramentas abrasivas mencionadas nesta instrução de serviço.

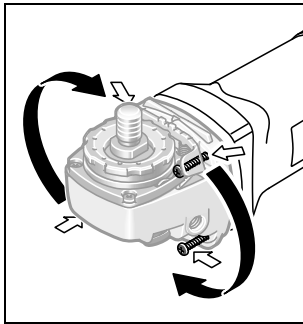
O número de rotação admissível [min⁻¹] ou a velocidade circular [m/s] das ferramentas abrasivas utilizadas deve corresponder às indicações contidas na tabela abaixo.

Observe portanto o **número de rotação ou a velocidade circular** admissível como indicado na etiqueta da ferramenta abrasiva.

| | máx. [mm] | | [mm] |  [min ⁻¹] |  [m/s] |
|---|-----------|----|------|--|---|
| | D | b | d | | |
|  | 115 | 6 | 22,2 | 11 000 | 80 |
| | 125 | 6 | 22,2 | 11 000 | 80 |
| | 150 | 6 | 22,2 | 9 300 | 80 |
|  | 115 | - | - | 11 000 | 80 |
| | 125 | - | - | 11 000 | 80 |
|  | 75 | 30 | M 14 | 11 000 | 45 |

Girar o cabeçote de engrenagens

- ▶ **Antes de todos trabalhos na ferramenta eléctrica deverá puxar a ficha de rede da tomada.**



O cabeçote de engrenagens pode ser girado em passos de 90°. Desta forma é possível colocar o interruptor de ligar-desligar numa posição mais propícia para certos trabalhos especiais, p. ex. para trabalhos de corte com a capa de aspiração com carril de guia **21** ou para esquadros.

Desatarraxar completamente os 4 parafusos. Deslocar o cabeçote de engrenagens cuidadosamente, e **sem retirar da carcaça**, para a nova posição. Reapertar os 4 parafusos.

Aspiração de pó/de aparas

- ▶ Pós de materiais como por exemplo, tintas que contém chumbo, alguns tipos de madeira, minerais e metais, podem ser nocivos à saúde. O contacto ou a inalação dos pós pode provocar reacções alérgicas e/ou doenças nas vias respiratórias do utilizador ou das pessoas que se encontrem por perto.

Certos pós, como por exemplo pó de carvalho e faia são considerados como sendo cancerígenos, especialmente quando juntos com substâncias para o tratamento de madeiras (cromato, preservadores de madeira). Material que contém asbesto só deve ser processado por pessoal especializado.

- Se possível deverá usar um dispositivo de aspiração apropriado para o material.
- Assegurar uma boa ventilação do local de trabalho.
- É recomendável usar uma máscara de protecção respiratória com filtro da classe P2.

Observe as directivas para os materiais a serem trabalhados, vigentes no seu país.

- ▶ **Evite o acúmulo de pó no local de trabalho.** Pós podem entrar levemente em ignição.

Funcionamento

Colocação em funcionamento

- ▶ **Observar a tensão de rede! A tensão da fonte de corrente deve coincidir com a indicada na chapa de identificação da ferramenta eléctrica. Ferramentas eléctricas marcadas para 230 V também podem ser operadas com 220 V.**

Se a ferramenta eléctrica for alimentada através de geradores de corrente móveis (geradores), que não possuam suficientes reservas de potência nem uma apropriada regulação de tensão (com reforço de corrente de arranque), poderão ocorrer reduções de potência ou comportamentos anormais ao ligar o aparelho.

Observe a adequação do gerador de corrente aplicado, especialmente quanto à tensão e à frequência da rede eléctrica.

Ligar e desligar

Para a **colocação em funcionamento** da ferramenta eléctrica, deverá empurrar o interruptor de ligar-desligar **4** para frente e em seguida premi-lo.

Para **fixar** o interruptor de ligar-desligar premido **4**, deverá empurrar o interruptor de ligar-desligar **4** um pouco para frente.

Para **desligar** a ferramenta eléctrica, soltar o interruptor de ligar-desligar **4**, ou se estiver travado, deverá premir por instantes o interruptor de ligar-desligar **4** e em soltá-lo de seguida.

Modelo de interruptores sem travamento (específicos dos países):

Para a **colocação em funcionamento** da ferramenta eléctrica, deverá empurrar o interruptor de ligar-desligar **4** para frente e em seguida premi-lo.

Para **desligar** a ferramenta eléctrica, deverá soltar novamente o interruptor de ligar-desligar **4**.

Para poupar energia só deverá ligar a ferramenta eléctrica quando ela for utilizada.

- ▶ **Controlar a ferramenta abrasiva antes de utilizá-la. A ferramenta abrasiva deve estar montada de forma correcta e deve movimentar-se livremente. Executar um funcionamento de teste, sem carga, de no mínimo 1 minuto. Não utilizar ferramentas abrasivas danificadas, descentrados ou a vibrar.** Ferramentas abrasivas danificadas podem estoirar e causar lesões.

Desactivação de contragolpe

**KICK
BACK
STOP**

A alimentação de rede ao motor é interrompida, electronicamente, no caso de uma repentina queda do número de rotação, p. ex. bloqueio no corte de separação.

Para **recolocar em funcionamento** deverá colocar o interruptor de ligar-desligar **4** na posição desligada e ligar novamente a ferramenta eléctrica.

Protecção contra reaquecimento involuntário

A protecção contra reaquecimento involuntário evita que a ferramenta eléctrica possa arrancar descontroladamente após uma interrupção da alimentação de corrente eléctrica.

Para **recolocar em funcionamento** deverá colocar o interruptor de ligar-desligar **4** na posição desligada e ligar novamente a ferramenta eléctrica.

Limitação de corrente de arranque

A limitação electrónica de corrente de arranque limita a potência ao ligar a ferramenta eléctrica e possibilita o funcionamento com um fusível de 16 A.

Nota: Se a ferramenta eléctrica funciona com pleno número de rotações, imediatamente após ser ligada, significa que a limitação da corrente de arranque, a protecção contra reaquecimento e o desligamento de contra-golpes estão avariados. A ferramenta eléctrica deve ser enviada imediatamente ao serviço pós-venda. Endereços encontram-se no capítulo "Serviço pós-venda e consultoria de aplicação".

Constant-electronic

A Constant-Electronic mantém o número de rotações durante a marcha em vazio e sob carga quase que constante e assegura um desempenho de trabalho uniforme.

Pré-selecção do número de rotação (GWS 15-125 CIEH/GWS 15-125 CITH)

Com a roda de pré-selecção do número de rotações **3** é possível pré-seleccionar o número de rotações necessário durante o funcionamento.

As indicações apresentadas na tabela seguinte são valores recomendados.

| Material | Aplicação | Ferramenta de trabalho | Posição da roda de ajuste 3 |
|----------------|------------------------|--|-----------------------------|
| Metal | Remover tintas | Folha de lixar | 2 – 3 |
| Madeira, metal | Escovar, desenferrujar | Escova tipo tacho, lixa | 3 |
| Metal, pedra | Lixar | Disco abrasivo | 4 – 6 |
| Metal | Desbastar | Disco abrasivo | 6 |
| Pedra | Cortar | Disco de corte e carril de guia (cortar pedras só é permitido com o carril de guia) | 6 |

Indicações de trabalho

- ▶ **Cuidado ao cortar em paredes portantes, veja a secção “Notas sobre a estática”.**
- ▶ **Fixar a peça a ser trabalhada se esta não estiver firmemente apoiada devido ao seu próprio peso.**
- ▶ **Não carregue demasiadamente a ferramenta eléctrica, de modo que chegue a parar.**
- ▶ **Após um trabalho com carga elevada, deverá permitir que a ferramenta eléctrica funcione alguns minutos em vazio, para que a ferramenta de trabalho possa arrefecer.**
- ▶ **Não tocar em rebolos e discos de corte antes de esfriarem.** Os discos se tornam bem quentes durante o trabalho.
- ▶ **Não utilizar a ferramenta eléctrica com um suporte para rebarbadoras.**

Desbastar

- ▶ **Jamais utilizar os discos de corte para desbastar.**

Com um ângulo de 30° a 40° poderá obter os melhores resultados de trabalho ao desbastar. Movimentar a ferramenta eléctrica com pressão uniforme, para lá e para cá. Desta forma a peça a ser trabalhada não se torna demasiadamente quente, não muda de cor e não há sulcos.

Disco abrasivo em forma de leque

Com o disco abrasivo em forma de leque (acessório) também é possível processar superfícies e perfis abaulados.

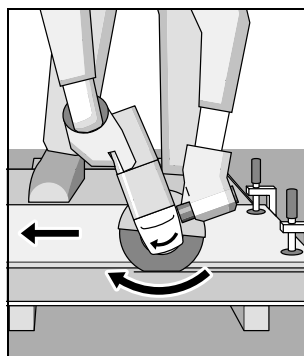
Discos abrasivos em forma de leque tem uma vida útil bem mais longa, produzem um reduzido nível de ruído e temperaturas ao lixar mais baixas do que discos abrasivos tradicionais.

Cortar metal

- ▶ **Ao cortar com rebolos ligados deve ser sempre utilizada uma capa de protecção para cortar 14.**

Trabalhar com os discos abrasivos com avanço moderado, adequado para material a ser trabalho. Não exercer pressão sobre o disco de corte, nem emperre ou oscile.

Não travar discos de corte, que estejam a girar por inércia, exercendo pressão lateral.



A ferramenta eléctrica deve sempre ser conduzida no sentido contrário da rotação. Caso contrário há perigo de que seja premida **descontroladamente** do corte.

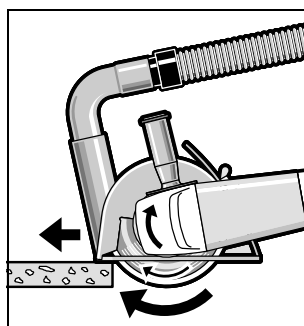
Para o cortar perfis e tubos quadrados deverá começar pela menor secção transversal.

Cortar pedras

- ▶ **Ao cortar pedras deve ser sempre assegurada uma aspiração de pó suficiente.**
- ▶ **Usar uma máscara de protecção contra pó.**
- ▶ **A ferramenta eléctrica só deve ser utilizada para cortar a seco/lixar a seco.**

Para cortar pedras deverá utilizar de preferência um disco abrasivo diamantado.

Ao utilizar a capa de aspiração para cortar com carril de guia **21** é necessário que o aspirador seja homologado para aspirar pó fino. A Bosch oferece aspiradores apropriados.



Ligar a ferramenta eléctrica e colocá-la com a parte dianteira do carril de guia sobre a peça a ser trabalhada. Empurrar a ferramenta eléctrica com avanço moderado, adequado ao material a ser trabalho.

Para cortar materiais especialmente duros, como p. ex. betão com alto teor de sílex, é possível que o disco de corte diamantado seja sobreaquecido e danificado. Uma coroa de fálhas em volta do disco de corte diamantado é um indicio nítido. Neste caso deverá interromper o processo de corte e deixar o disco de corte diamantado girar em vazio, com máximo número de rotações, durante alguns instantes, para se arrefecer.

Um avanço de trabalho nitidamente reduzido e uma coroa de fálhas em volta do disco são indícios nítidos de um disco de corte diamantado embotado. Estes podem ser reafiados através de curtos cortes em material abrasivo, p. ex. arenito calcário.

Notas sobre a estética

Cortes em paredes portantes obedecem à norma DIN 1053 parte 1 ou disposições específicas dos países.

É imprescindível respeitar estes regulamentos. Antes de iniciar o trabalho deverá consultar o técnico de estabilidade, o arquitecto ou o supervisor da obra responsáveis.

Manutenção e serviço

Manutenção e limpeza

- ▶ **Antes de todos trabalhos na ferramenta eléctrica deverá puxar a ficha de rede da tomada.**
- ▶ **Manter a ferramenta eléctrica e as aberturas de ventilação sempre limpas, para trabalhar bem e de forma segura.**
- ▶ **Em condições de trabalho extremas deverá, se possível, usar sempre um equipamento de aspiração. Soprando frequentemente as aberturas de ventilação e interconectar um disjuntor de corrente de avaria.** Durante o processamento de metais é possível que se deposite pó condutivo no interior da ferramenta eléctrica. Isto pode prejudicar o isolamento de protecção da ferramenta eléctrica.

Se for necessário substituir o cabo de conexão, isto deverá ser realizado pela Bosch ou por uma oficina de serviço pós-venda autorizada para todas as ferramentas eléctricas Bosch para evitar riscos de segurança.

Os acessórios devem ser armazenados e tratados com cuidado.

Serviço pós-venda e consultoria de aplicação

Para todas as questões e encomendas de peças sobressalentes é imprescindível indicar o número de produto de 10 dígitos como consta na placa de características da ferramenta eléctrica.

O serviço pós-venda responde às suas perguntas a respeito de serviços de reparação e de manutenção do seu produto, assim como das peças sobressalentes. Desenhos explodidos e informações sobre peças sobressalentes encontram-se em:

www.bosch-pt.com

A nossa equipa de consultoria de aplicação Bosch esclarecem com prazer todas as suas dúvidas a respeito da compra, aplicação e ajuste dos produtos e acessórios.

Portugal

Robert Bosch LDA
Avenida Infante D. Henrique
Lotes 2E – 3E
1800 Lisboa
Tel.: 21 8500000
Fax: 21 8511096

Brasil

Robert Bosch Ltda.
Caixa postal 1195
13065-900 Campinas
Tel.: (0800) 7045446
www.bosch.com.br/contacto

Eliminação

Ferramentas eléctricas, acessórios e embalagens devem ser enviados a uma reciclagem ecológica de matérias primas.

Não deitar ferramentas eléctricas no lixo doméstico!

Apenas países da União Europeia:



De acordo com a directiva europeia 2012/19/UE para aparelhos eléctricos e electrónicos velhos, e com as respectivas realizações nas leis nacionais, as ferramentas eléctricas que não servem mais para a utilização, devem ser enviadas separadamente a uma reciclagem ecológica.

Sob reserva de alterações.

Italiano

Norme di sicurezza

Avvertenze generali di pericolo per elettrodomestici

⚠️ AVVERTENZA Leggere tutte le avvertenze di pericolo e le istruzioni operative. In caso di mancato rispetto delle avvertenze di pericolo e delle istruzioni operative si potrà creare il pericolo di scosse elettriche, incendi e/o incidenti gravi.

Conservare tutte le avvertenze di pericolo e le istruzioni operative per ogni esigenza futura.

Il termine «elettrodomestico» utilizzato nelle avvertenze di pericolo si riferisce ad utensili elettrici alimentati dalla rete (con linea di allacciamento) ed ad utensili elettrici alimentati a batteria (senza linea di allacciamento).

Sicurezza della postazione di lavoro

- ▶ **Tenere la postazione di lavoro sempre pulita e ben illuminata.** Il disordine oppure zone della postazione di lavoro non illuminate possono essere causa di incidenti.
- ▶ **Evitare d'impiegare l'elettrodomestico in ambienti soggetti al rischio di esplosioni nei quali si abbia presenza di liquidi, gas o polveri infiammabili.** Gli elettrodomestici producono scintille che possono far infiammare la polvere o i gas.
- ▶ **Tenere lontani i bambini ed altre persone durante l'impiego dell'elettrodomestico.** Eventuali distrazioni potranno comportare la perdita del controllo sull'elettrodomestico.

Sicurezza elettrica

- ▶ **La spina di allacciamento alla rete dell'elettrodomestico deve essere adatta alla presa. Evitare assolutamente di apportare modifiche alla spina. Non impiegare spine adattatrici assieme ad elettrodomestici dotati di collegamento a terra.** Le spine non modificate e le prese adatte allo scopo riducono il rischio di scosse elettriche.
- ▶ **Evitare il contatto fisico con superfici collegate a terra, come tubi, riscaldamenti, cucine elettriche e frigoriferi.** Sussiste un maggior rischio di scosse elettriche nel momento in cui il corpo è messo a massa.
- ▶ **Custodire l'elettrodomestico al riparo dalla pioggia o dall'umidità.** La penetrazione dell'acqua in un elettrodomestico aumenta il rischio di una scossa elettrica.
- ▶ **Non usare il cavo per scopi diversi da quelli previsti ed, in particolare, non usarlo per trasportare o per appendere l'elettrodomestico oppure per estrarre la spina dalla presa di corrente. Non avvicinare il cavo a fonti di calore, olio, spigoli taglienti e neppure a parti della macchina che siano in movimento.** I cavi danneggiati o aggrovigliati aumentano il rischio d'insorgenza di scosse elettriche.
- ▶ **Qualora si voglia usare l'elettrodomestico all'aperto, impiegare solo ed esclusivamente cavi di prolunga che siano adatti per l'impiego all'esterno.** L'uso di un cavo di prolunga omologato per l'impiego all'esterno riduce il rischio d'insorgenza di scosse elettriche.

- ▶ **Qualora non fosse possibile evitare di utilizzare l'elettrodomestico in ambiente umido, utilizzare un interruttore di sicurezza.** L'uso di un interruttore di sicurezza riduce il rischio di una scossa elettrica.

Sicurezza delle persone

- ▶ **È importante concentrarsi su ciò che si sta facendo e maneggiare con giudizio l'elettrodomestico durante le operazioni di lavoro. Non utilizzare mai l'elettrodomestico in caso di stanchezza oppure quando ci si trovi sotto l'effetto di droghe, bevande alcoliche e medicinali.** Un attimo di distrazione durante l'uso dell'elettrodomestico può essere causa di gravi incidenti.
 - ▶ **Indossare sempre equipaggiamento protettivo individuale nonché occhiali protettivi.** Indossando abbigliamento di protezione personale come la maschera per polveri, scarpe di sicurezza che non scivolino, elmetto di protezione oppure protezione acustica a seconda del tipo e dell'applicazione dell'elettrodomestico, si riduce il rischio di incidenti.
 - ▶ **Evitare l'accensione involontaria dell'elettrodomestico. Prima di collegarlo alla rete di alimentazione elettrica e/o alla batteria ricaricabile, prima di prenderlo oppure prima di iniziare a trasportarlo, assicurarsi che l'elettrodomestico sia spento.** Tenendo il dito sopra l'interruttore mentre si trasporta l'elettrodomestico oppure collegandolo all'alimentazione di corrente con l'interruttore inserito, si vengono a creare situazioni pericolose in cui possono verificarsi seri incidenti.
 - ▶ **Prima di accendere l'elettrodomestico togliere gli attrezzi di regolazione o la chiave inglese.** Un accessorio oppure una chiave che si trovi in una parte rotante della macchina può provocare seri incidenti.
 - ▶ **Evitare una posizione anomala del corpo. Avere cura di mettersi in posizione sicura e di mantenere l'equilibrio in ogni situazione.** In questo modo è possibile controllare meglio l'elettrodomestico in caso di situazioni inaspettate.
 - ▶ **Indossare vestiti adeguati. Non indossare vestiti larghi, né portare bracciali e catenine. Tenere i capelli, i vestiti ed i guanti lontani da pezzi in movimento.** Vestiti lenti, gioielli o capelli lunghi potranno impigliarsi in pezzi in movimento.
 - ▶ **In caso fosse previsto il montaggio di dispositivi di aspirazione della polvere e di raccolta, assicurarsi che gli stessi siano collegati e che vengano utilizzati correttamente.** L'utilizzo di un'aspirazione polvere può ridurre lo svilupparsi di situazioni pericolose dovute alla polvere.
- Trattamento accurato ed uso corretto degli elettrodomestici**
- ▶ **Non sottoporre la macchina a sovraccarico. Per il proprio lavoro, utilizzare esclusivamente l'elettrodomestico esplicitamente previsto per il caso.** Con un elettrodomestico adatto si lavora in modo migliore e più sicuro nell'ambito della sua potenza di prestazione.
 - ▶ **Non utilizzare mai elettrodomestici con interruttori difettosi.** Un elettrodomestico con l'interruttore rotto è pericoloso e deve essere aggiustato.
 - ▶ **Prima di procedere ad operazioni di regolazione sulla macchina, prima di sostituire parti accessorie oppure**

prima di posare la macchina al termine di un lavoro, estrarre sempre la spina dalla presa della corrente e/o estrarre la batteria ricaricabile. Tale precauzione eviterà che l'elettrotensile possa essere messo in funzione involontariamente.

- ▶ **Quando gli elettrotensili non vengono utilizzati, conservarli al di fuori del raggio di accesso di bambini. Non fare usare l'elettrotensile a persone che non siano abituate ad usarlo o che non abbiano letto le presenti istruzioni.** Gli elettrotensili sono macchine pericolose quando vengono utilizzati da persone non dotate di sufficiente esperienza.
- ▶ **Eseguire la manutenzione dell'elettrotensile operando con la dovuta diligenza. Accertarsi che le parti mobili della macchina funzionino perfettamente, che non s'incepino e che non ci siano pezzi rotti o danneggiati al punto da limitare la funzione dell'elettrotensile stesso. Prima di iniziare l'impiego, far riparare le parti danneggiate.** Numerosi incidenti vengono causati da elettrotensili la cui manutenzione è stata effettuata poco accuratamente.
- ▶ **Mantenere gli utensili da taglio sempre affilati e puliti.** Gli utensili da taglio curati con particolare attenzione e con taglienti affilati s'inceppano meno frequentemente e sono più facili da condurre.
- ▶ **Utilizzare l'elettrotensile, gli accessori opzionali, gli utensili per applicazioni specifiche ecc., sempre attenendosi alle presenti istruzioni. Così facendo, tenere sempre presente le condizioni di lavoro e le operazioni da eseguire.** L'impiego di elettrotensili per usi diversi da quelli consentiti potrà dar luogo a situazioni di pericolo.

Assistenza

- ▶ **Fare riparare l'elettrotensile solo ed esclusivamente da personale specializzato e solo impiegando pezzi di ricambio originali.** In tale maniera potrà essere salvaguardata la sicurezza dell'elettrotensile.

Indicazioni di sicurezza per levigatrici angolari

Istruzioni di sicurezza generali per lavori di levigatura, levigatura con carta vetrata, lavori con spazzole metalliche e troncatura

- ▶ **Questo elettrotensile è previsto per essere utilizzato come levigatrice, levigatrice per carta a vetro, spazzola metallica e troncatrice. Attenersi a tutte le avvertenze di pericolo, istruzioni, rappresentazioni e dati che si ricevono con l'elettrotensile.** In caso di mancata osservanza delle seguenti istruzioni vi è il pericolo di provocare una scossa elettrica, di sviluppare incendi e/o di provocare seri incidenti.
- ▶ **Questo elettrotensile non è adatto per operazioni di lucidatura.** Utilizzando l'elettrotensile per applicazioni non esplicitamente previste per lo stesso, si vengono a sviluppare situazioni pericolose e si provocano incidenti.
- ▶ **Non utilizzare nessun accessorio che la casa costruttrice non abbia esplicitamente previsto e raccomandato per questo elettrotensile.** Il semplice fatto che un accessorio possa essere fissato al Vostro elettrotensile non è una garanzia per un impiego sicuro.

- ▶ **Il numero di giri ammesso dell'accessorio impiegato deve essere almeno tanto alto quanto il numero massimo di giri riportato sull'elettrotensile.** Un accessorio che gira più rapidamente di quanto consentito può rompersi in vari pezzi e venir lanciato intorno.
- ▶ **Il diametro esterno e lo spessore dell'accessorio montato devono corrispondere ai dati delle dimensioni dell'elettrotensile in dotazione.** In caso di utilizzo di portautensili e di accessori di dimensioni sbagliate non sarà possibile schermanli oppure controllarli a sufficienza.
- ▶ **Accessori con filetto riportato devono essere adatti in modo preciso alla filettatura dell'alberino. Negli accessori che vengono montati tramite flangia, il diametro del foro dell'accessorio deve corrispondere al diametro di alloggiamento della flangia.** Accessori che non vengono fissati in modo preciso all'elettrotensile non ruotano in modo uniforme, vibrano molto forte e possono provocare la perdita del controllo.
- ▶ **Non utilizzare mai portautensili od accessori danneggiati. Prima di ogni utilizzo controllare i portautensili e gli accessori ed accertarsi che sui dischi abrasivi non vi siano scheggiature o crepature, che il platorello non sia soggetto ad incrinature, crepature o forte usura e che le spazzole metalliche non abbiano fili metallici allentati oppure rotti. Se l'elettrotensile oppure l'accessorio impiegato dovesse sfuggire dalla mano e cadere, accertarsi che questo non abbia subito nessun danno oppure utilizzare un accessorio intatto. Una volta controllato e montato il portautensili o accessorio, far funzionare l'elettrotensile per la durata di un minuto con il numero massimo di giri avendo cura di tenersi lontani e di impedire anche ad altre persone presenti di avvicinarsi al portautensili o accessorio in rotazione.** Nella maggior parte dei casi i portautensili o accessori danneggiati si rompono nel corso di questo periodo di prova.
- ▶ **Indossare abbigliamento di protezione. A seconda dell'applicazione in corso utilizzare una visiera completa, maschera di protezione per gli occhi oppure occhiali di sicurezza. Per quanto necessario, portare maschere per polveri, protezione acustica, guanti di protezione oppure un grembiule speciale in grado di proteggervi da piccole particelle di levigatura o di materiale.** Gli occhi dovrebbero essere protetti da corpi estranei espulsi in aria nel corso di diverse applicazioni. La maschera antipolvere e la maschera respiratoria devono essere in grado di filtrare la polvere provocata durante l'applicazione. Esponendosi per lungo tempo ad un rumore troppo forte vi è il pericolo di perdere l'udito.
- ▶ **Avere cura di evitare che altre persone possano avvicinarsi alla zona in cui si sta lavorando. Ogni persona che entra nella zona di operazione deve indossare un abbigliamento protettivo personale.** Frammenti del pezzo in lavorazione oppure utensili rotti possono volar via oppure provocare incidenti anche al di fuori della zona diretta di lavoro.
- ▶ **Tenere l'apparecchio esclusivamente per le superfici isolate dell'impugnatura qualora venissero effettuati lavori durante i quali l'accessorio potrebbe venire a**

contatto con cavi elettrici nascosti oppure con il proprio cavo di rete. Il contatto con un cavo sotto tensione può mettere sotto tensione anche parti metalliche dell'apparecchio, causando una scossa elettrica.

- ▶ **Tenere il cavo di collegamento elettrico sempre lontano da portautensili o accessori in rotazione.** Se si perde il controllo sull'elettrotensile vi è il pericolo di troncatura o di colpire il cavo di collegamento elettrico e la Vostra mano o braccio può arrivare a toccare il portautensile o accessorio in rotazione.
- ▶ **Mai poggiare l'elettrotensile prima che il portautensile o l'accessorio impiegato non si sia fermato completamente.** L'utensile in rotazione può entrare in contatto con la superficie di appoggio facendovi perdere il controllo sulla macchina pneumatica.
- ▶ **Mai trasportare l'elettrotensile mentre questo dovesse essere ancora in funzione.** Attraverso un contatto casuale l'utensile in rotazione potrebbe fare presa sugli indumenti oppure sui capelli dell'operatore e potrebbe arrivare a ferire seriamente il corpo dell'operatore.
- ▶ **Pulire regolarmente le feritoie di ventilazione dell'elettrotensile in dotazione.** Il ventilatore del motore attira polvere nella carcassa ed una forte raccolta di polvere di metallo può provocare pericoli di origine elettrica.
- ▶ **Non utilizzare mai l'elettrotensile nelle vicinanze di materiali infiammabili.** Le scintille possono far prendere fuoco questi materiali.
- ▶ **Non utilizzare mai accessori che richiedano refrigeranti liquidi.** L'utilizzo di acqua o di altri liquidi refrigeranti può provocare una scossa di corrente elettrica.

Contraccolpo e relative avvertenze di pericolo

- ▶ Un contraccolpo è l'improvvisa reazione in seguito ad agganciamento oppure blocco di accessorio in rotazione come può essere un disco abrasivo, platorello, spazzola metallica ecc.. Agganciandosi oppure bloccandosi il portautensile o accessorio provoca un arresto improvviso della rotazione dello stesso. In questo caso l'operatore non è più in grado di controllare l'elettrotensile ed al punto di blocco si provoca un rimbalzo dello stesso che avviene nella direzione opposta a quella della rotazione del portautensile o dell'accessorio. Se p. es. un disco abrasivo resta agganciato o bloccato nel pezzo in lavorazione, il bordo del disco abrasivo che si abbassa nel pezzo in lavorazione può rimanere impigliato provocando in questo modo una rottura oppure un contraccolpo del disco abrasivo. Il disco abrasivo si avvicina o si allontana dall'operatore a seconda della direzione di rotazione che ha nel momento in cui si blocca. In tali situazioni è possibile che le mole abrasive possano anche rompersi. Un contraccolpo è la conseguenza di un utilizzo non appropriato oppure non corretto dell'elettrotensile. Esso può essere evitato soltanto prendendo misure adatte di sicurezza come dalla descrizione che segue.
- ▶ **Tenere sempre ben saldo l'elettrotensile e portare il proprio corpo e le proprie braccia in una posizione che Vi permetta di compensare le forze di contraccolpo. Se disponibile, utilizzare sempre l'impugnatura supplementare in modo da poter avere sempre il maggior controllo possibile su forze di contraccolpi oppure momenti di reazione che si sviluppano durante la fase in cui la macchina raggiunge il regime di pieno carico.** Prendendo appropriate misure di precauzione l'operatore può essere in grado di tenere sotto controllo le forze di contraccolpo e quelle di reazione a scatti.
- ▶ **Mai avvicinare la propria mano alla zona degli utensili in rotazione.** Nel corso dell'azione di contraccolpo il portautensile o accessorio potrebbe passare sulla Vostra mano.
- ▶ **Evitare di avvicinarsi con il proprio corpo alla zona in cui l'elettrotensile viene mosso in caso di un contraccolpo.** Un contraccolpo provoca uno spostamento improvviso dell'elettrotensile che si sviluppa nella direzione opposta a quella della rotazione della mola abrasiva al punto di blocco.
- ▶ **Operare con particolare attenzione in prossimità di spigoli, spigoli taglienti ecc.. Avere cura di impedire che portautensili o accessori possano rimbalzare dal pezzo in lavorazione oppure possano rimanervi bloccati.** L'utensile in rotazione ha la tendenza a rimanere bloccato in angoli, spigoli taglienti oppure in caso di rimbalzo. Ciò provoca una perdita del controllo oppure un contraccolpo.
- ▶ **Non utilizzare seghe a catena e neppure lame dentellate.** Questo tipo di accessori provocano spesso un contraccolpo oppure la perdita del controllo sull'elettrotensile.

Particolari avvertenze di pericolo per operazioni di levigatura e di troncatura

- ▶ **Utilizzare esclusivamente utensili abrasivi che siano esplicitamente ammessi per l'elettrotensile in dotazione e sempre in combinazione con la cuffia di protezione prevista per ogni utensile abrasivo.** Utensili abrasivi che non sono previsti per l'elettrotensile non possono essere sufficientemente schermati e sono insicuri.
- ▶ **Dischi abrasivi piegati a gomito devono essere montati in modo tale che la loro superficie abrasiva non sporga oltre il piano del bordo della cuffia di protezione.** Un disco abrasivo montato in modo non corretto che sporge dal piano del bordo della cuffia di protezione non può essere schermato sufficientemente.
- ▶ **La cuffia di protezione deve essere applicata in modo sicuro all'elettrotensile e deve essere regolata in modo tale da poter garantire il massimo possibile di sicurezza, questo significa che la parte dell'utensile abrasivo rivolta verso l'operatore, deve essere ridotta al minimo possibile.** La cuffia di protezione protegge l'operatore da frammenti, da contatto accidentale con l'utensile abrasivo nonché da scintille che possono far prendere fuoco ai vestiti.
- ▶ **Utensili abrasivi possono essere utilizzati esclusivamente per le possibilità applicative esplicitamente raccomandate. P. es.: Mai eseguire lavori di levigatura con la superficie laterale di un disco abrasivo da taglio diritto.** Mole abrasive da taglio diritto sono previste per l'asportazione di materiale con il bordo del disco. Esercitando dei carichi laterali su questi utensili abrasivi vi è il pericolo di romperli.

- ▶ **Per la mola abrasiva selezionata, utilizzare sempre flange di serraggio che siano in perfetto stato e che siano della corretta dimensione e forma.** Flange adatte hanno una funzione di corretto supporto della mola abrasiva riducendo il più possibile il pericolo di una rottura della mola abrasiva. È possibile che vi sia una differenza tra flange per mole abrasive da taglio diritto e flange per mole abrasive di altro tipo.
- ▶ **Non utilizzare mai mole abrasive usurate previste per elettrotensili più grandi.** Mole abrasive previste per elettrotensili più grandi non sono concepite per le maggiori velocità di elettrotensili più piccoli e possono rompersi.

Ulteriori avvertenze di pericolo specifiche per lavori di troncatura

- ▶ **Evitare di far bloccare il disco abrasivo da taglio diritto oppure di esercitare una pressione troppo alta. Non eseguire tagli eccessivamente profondi.** Sottoponendo la mola da taglio diritto a carico eccessivo se ne aumenta la sollecitazione e la si rende maggiormente soggetta ad angolature improprie o a blocchi venendo così a creare il pericolo di contraccolpo oppure di rottura dell'utensile abrasivo.
- ▶ **Evitare di avvicinarsi alla zona anteriore o posteriore al disco abrasivo da taglio in rotazione.** Quando l'operatore manovra la mola da taglio diritto nel pezzo in lavorazione in direzione opposta a quella della propria persona, può capitare che in caso di un contraccolpo il disco in rotazione faccia rimbalzare con violenza l'elettrotensile verso l'operatore.
- ▶ **Qualora il disco abrasivo da taglio diritto dovesse incepparsi oppure si dovesse interrompere il lavoro, spegnere l'elettrotensile e tenerlo fermo fino a quando il disco si sarà fermato completamente. Non tentare mai di estrarre il disco abrasivo dal taglio in esecuzione perché si potrebbe provocare un contraccolpo.** Rilevare ed eliminare la causa per il blocco.
- ▶ **Mai rimettere l'elettrotensile in funzione fintanto che esso si trovi ancora nel pezzo in lavorazione. Prima di continuare ad eseguire il taglio procedendo con la dovuta attenzione, attendere che il disco abrasivo da taglio diritto abbia raggiunto la massima velocità.** In caso contrario è possibile che il disco resti agganciato, sbalzi dal pezzo in lavorazione oppure provochi un contraccolpo.
- ▶ **Dotare di un supporto adatto pannelli oppure pezzi in lavorazione di dimensioni maggiori in modo da ridurre il rischio di un contraccolpo dovuto ad un disco abrasivo da taglio diritto che rimane bloccato.** Pezzi in lavorazione di dimensioni maggiori possono piegarsi sotto l'effetto del proprio peso. Provvedere a munire il pezzo in lavorazione di supporti adatti al caso specifico sia nelle vicinanze del taglio di troncatura che in quelle del bordo.
- ▶ **Operare con particolare attenzione in caso di «tagli dal centro» da eseguire in pareti già esistenti oppure in altre parti non visibili.** Il disco abrasivo da taglio diritto che inizia il taglio sul materiale può provocare un contraccolpo se dovesse arrivare a troncature condutture del gas o dell'acqua, linee elettriche oppure oggetti di altro tipo.

Avvertenze di pericolo specifiche per lavori di levigatura con carta vetro

- ▶ **Non utilizzare mai fogli abrasivi troppo grandi ma attenersi alle indicazioni del rispettivo produttore relative alle dimensioni dei fogli abrasivi.** Fogli abrasivi che dovessero sporgere oltre il platello possono provocare incidenti oppure blocchi, strappi dei fogli abrasivi oppure contraccolpi.

Avvertenze di pericolo specifiche per lavori con spazzole metalliche

- ▶ **Tenere presente che la spazzola metallica perde pezzi di fil di ferro anche durante il comune impiego. Non sottoporre i fili metallici a carico troppo elevato esercitando una pressione troppo alta.** Pezzi di fil di ferro espulsi in aria possono penetrare molto facilmente attraverso indumenti sottili e/o la pelle.
- ▶ **Impiegando una cuffia di protezione si impedisce che la cuffia di protezione e la spazzola metallica possano toccarsi.** I diametri delle spazzole a disco e delle spazzola a tazza possono essere aumentati attraverso forze di pressione e tramite l'azione di forze centrifugali.

Ulteriori avvertenze di pericolo

Indossare degli occhiali di protezione.



- ▶ **Al fine di rilevare linee di alimentazione nascoste, utilizzare adatte apparecchiature di ricerca oppure rivolgersi alla locale società erogatrice.** Un contatto con linee elettriche può provocare lo sviluppo di incendi e di scosse elettriche. Danneggiando linee del gas si può creare il pericolo di esplosioni. Penetrando una tubazione dell'acqua si provocano seri danni materiali oppure vi è il pericolo di provocare una scossa elettrica.
- ▶ **Se l'alimentazione di corrente viene interrotta p. es. a causa di mancanza di corrente oppure di estrazione della spina di rete, sbloccare l'interruttore di avvio/arresto e posizionarlo su arresto.** In questo modo viene impedito un riavviamento incontrollato.
- ▶ **Non toccare mole abrasive da sgrasso e taglio prima che le stesse si siano raffreddate.** Durante il lavoro le mole diventano bollenti.
- ▶ **Assicurare il pezzo in lavorazione.** Un pezzo in lavorazione può essere bloccato con sicurezza in posizione solo utilizzando un apposito dispositivo di serraggio oppure una morsa a vite e non tenendolo con la semplice mano.

Descrizione del prodotto e caratteristiche



Leggere tutte le avvertenze di pericolo e le istruzioni operative. In caso di mancato rispetto delle avvertenze di pericolo e delle istruzioni operative si potrà creare il pericolo di scosse elettriche, incendi e/o incidenti gravi.

Si prega di aprire la pagina ribaltabile su cui si trova raffigurata schematicamente la macchina e lasciarla aperta mentre si legge il manuale delle Istruzioni per l'uso.

Uso conforme alle norme

L'elettrotensile è ideale per la troncatura, la sgrossatura e la spazzolatura di materiali metallici e materiali pietrosi senza l'impiego di acqua.

Per la troncatura con abrasivo combinato deve essere impiegata una cuffia di protezione speciale per la troncatura.

Durante la troncatura in materiali pietrosi è necessario provvedere ad una sufficiente aspirazione della polvere.

Con utensili abrasivi ammessi l'elettrotensile può essere utilizzato per la levigatura con carta vetrata.

Componenti illustrati

La numerazione dei componenti illustrati si riferisce all'illustrazione dell'elettrotensile che si trova sulla pagina con la rappresentazione grafica.

- 1 Levetta di sblocco per cuffia di protezione
- 2 Tasto di bloccaggio dell'alberino
- 3 Rotellina di selezione numero giri (GWS 15-125 CIEH/GWS 15-125 CITH)
- 4 Interruttore di avvio/arresto
- 5 Impugnatura supplementare (superficie di presa isolata)
- 6 Filettatura alberino
- 7 Cuffia di aspirazione per la levigatura*
- 8 Flangia con anello O
- 9 Mola a tazza in metallo duro*
- 10 Dado di serraggio
- 11 Dado di serraggio rapido **SDS-*cli*** *
- 12 Cuffia di protezione per la levigatura
- 13 Mola*
- 14 Cuffia di protezione per la troncatura*
- 15 Mola da taglio*
- 16 Protezione mano*
- 17 Platorello in gomma*
- 18 Foglio abrasivo*
- 19 Dado cilindrico*
- 20 Spazzola a tazza*
- 21 Cuffia di aspirazione per la troncatura con slitta di guida*
- 22 Mola da taglio diamantata*
- 23 Impugnatura (superficie di presa isolata)

*L'accessorio illustrato oppure descritto non è compreso nel volume di fornitura standard. L'accessorio completo è contenuto nel nostro programma accessori.

Informazioni sulla rumorosità e sulla vibrazione

Valori misurati per rumorosità rilevati conformemente alla norma EN 60745.

Il livello di pressione acustica stimato A della macchina ammonta a dB(A): livello di rumorosità 91 dB(A); livello di potenza acustica 102 dB(A). Incertezza della misura K = 3 dB.

Usare la protezione acustica!

Valori complessivi di oscillazione a_h (somma vettoriale delle tre direzioni) e incertezza della misura K misurati conformemente alla norma EN 60745:

Levigatura della superficie (sgrossatura): a_h 9 m/s²,
K = 1,5 m/s²,

levigatura con foglio abrasivo: a_h 5 m/s², K = 1,5 m/s².

Il livello di vibrazioni indicato nelle presenti istruzioni è stato rilevato seguendo una procedura di misurazione conforme alla norma EN 60745 e può essere utilizzato per confrontare gli elettrotensili. Lo stesso è idoneo anche per una valutazione temporanea della sollecitazione da vibrazioni.

Il livello di vibrazioni indicato rappresenta gli impieghi principali dell'elettrotensile. Qualora l'elettrotensile venisse utilizzato tuttavia per altri impieghi, con accessori e utensili da innesto differenti oppure con manutenzione insufficiente, il livello di vibrazioni può differire. Questo può aumentare sensibilmente la sollecitazione da vibrazioni per l'intero periodo di tempo operativo.

Per una valutazione precisa della sollecitazione da vibrazioni bisognerebbe considerare anche i tempi in cui l'apparecchio è spento oppure è acceso ma non è utilizzato effettivamente. Questo può ridurre chiaramente la sollecitazione da vibrazioni per l'intero periodo operativo.

Adottare misure di sicurezza supplementari per la protezione dell'operatore dall'effetto delle vibrazioni come p. es.: manutenzione dell'elettrotensile e degli accessori, mani calde, organizzazione dello svolgimento del lavoro.

Dati tecnici

| Levigatrice angolare | GWS ... | 15-125 CIH | 15-125 CIEH | 15-125 CITH | 15-150 CIH |
|--|-------------------|--------------------|--------------------|--------------------|--------------------|
| Codice prodotto | 3 601 ... | H30 2.. H30 C.. | H30 3.. H30 D.. | H30 4.. H30 E.. | H30 5.. H30 F.. |
| Potenza nominale assorbita | W | 1500 | 1500 | 1500 | 1500 |
| Potenza resa | W | 860 | 860 | 860 | 860 |
| Numero giri nominale | min ⁻¹ | 11000 | 11000 | 9300 | 9300 |
| Campo di regolazione del numero di giri | min ⁻¹ | - | 2800 - 11000 | 2800 - 9300 | - |
| max. diametro della mola abrasiva | mm | 125 | 125 | 125 | 150 |
| Filettatura dell'alberino portamola | | M 14 | M 14 | M 14 | M 14 |
| max. lunghezza filettatura dell'alberino portamola | mm | 22 | 22 | 22 | 22 |
| Disinserimento del contraccollo | | ● | ● | ● | ● |
| Protezione contro un riavviamento involontario | | ● | ● | ● | ● |
| Limitatore di spunto alla partenza | | ● | ● | ● | ● |
| Constant Electronic | | ● | ● | ● | ● |
| Preselezione del numero di giri | | - | ● | ● | - |
| Peso in funzione della EPTA-Procedure 01/2003 | | | | | |
| - con impugnatura supplementare antivibrazioni | kg | 2,5 | 2,5 | 2,5 | 2,6 |
| - con impugnatura supplementare standard | kg | 2,4 | 2,4 | 2,4 | 2,5 |
| Classe di sicurezza | | □/II | □/II | □/II | □/II |


I dati sono validi per una tensione nominale [U] di 230 V. In caso di tensioni differenti e di modelli specifici dei paesi di impiego, questi dati possono variare.

Dichiarazione di conformità 

Assumendone la piena responsabilità, dichiariamo che il prodotto descritto nei «Dati tecnici» è conforme alle seguenti normative ed ai relativi documenti: EN 60745 in base alle prescrizioni delle direttive 2011/65/UE, 2004/108/CE, 2006/42/CE.

Fascicolo tecnico (2006/42/CE) presso:
Robert Bosch GmbH, PT/ETM9,
D-70745 Leinfelden-Echterdingen

Henk Becker Executive Vice President Engineering
Helmut Heinzlmann Head of Product Certification PT/ETM9

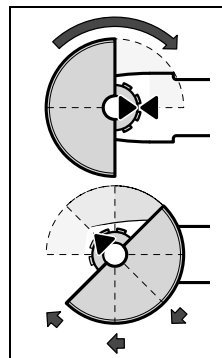
PPa.
 *i.v. H. Heinzlmann*

Robert Bosch GmbH, Power Tools Division
D-70745 Leinfelden-Echterdingen
06.09.2013

Montaggio**Montaggio del dispositivo di protezione**

- ▶ Prima di qualunque intervento sull'elettrotensile estrarre la spina di rete dalla presa.

Nota bene: Dopo una rottura della mola abrasiva durante il funzionamento oppure in caso di danneggiamento dei dispositivi di alloggiamento sulla cuffia di protezione/sull'elettrotensile, l'elettrotensile deve essere inviato immediatamente al Servizio Assistenza Clienti, per quanto riguarda gli indirizzi vedi il paragrafo «Assistenza clienti e consulenza impieghi».

Cuffia di protezione per la levigatura

Applicare la cuffia di protezione **12** sul collare alberino come da figura. Le marcature triangolari della cuffia di protezione devono corrispondere con le rispettive marcature alla testa ingranaggi.

Premere la cuffia di protezione **12** sul collare alberino fino a quando il collare della cuffia di protezione arriva a poggiare alla flangia dell'elettrotensile e ruotare la cuffia di protezione fino a farla innestare percettibilmente in posizione.

Adattare la posizione della cuffia di protezione **12** alle esigenze dell'operazione in corso. Spingere a tal fine la levetta di sblocco **1** verso l'alto e ruotare la cuffia di protezione **12** sulla posizione richiesta.

- ▶ **Regolare la cuffia di protezione 12 in modo tale da impedire che si abbia una scia di scintille in direzione dell'operatore.**
- ▶ **La cuffia di protezione 12 deve poter essere girata soltanto attivando la levetta di sblocco 1! In caso contrario evitare assolutamente di continuare ad utilizzare l'elettrotensile e consegnarlo al Centro di Assistenza Clienti.**

Nota bene: Le camme codificatrici applicate alla cuffia di protezione **12** assicurano che all'elettrotensile possa essere montata soltanto una cuffia di protezione adatta.

Cuffia di protezione per la troncatura

- ▶ **Durante la troncatura con abrasivo combinato utilizzare sempre la cuffia di protezione per la troncatura 14.**

► **Durante la troncatura in materiali pietrosi è necessario provvedere ad una sufficiente aspirazione della polvere.**

La cuffia di protezione per la troncatura **14** viene montata come la cuffia di protezione per la levigatura **12**.

Cuffia di aspirazione per la troncatura con slitta di guida

La cuffia di aspirazione per la troncatura con slitta di guida **21** viene montata come la cuffia di protezione per la levigatura **12**.

Cuffia di aspirazione per la levigatura

Per ridurre la presenza della polvere in caso di lavori di levigatura di vernici, lacche e materiali sintetici in combinazione con mola a tazza in metallo duro **9** oppure platorello in gomma **17** con foglio abrasivo **18** è possibile utilizzare la cuffia di aspirazione **7**. La cuffia di aspirazione **7** non è adatta per la lavorazione di materiali metallici.

Alla cuffia di aspirazione **7** può essere collegato un aspirapolvere Bosch adatto.

Il montaggio della cuffia di aspirazione **7** viene eseguito come quello della cuffia di protezione **12**. La corona della spazzola è intercambiabile.

Impugnatura supplementare

► **Utilizzare il Vostro elettro utensile soltanto con l'impugnatura supplementare 5.**

A seconda della posizione di lavoro che si preferisce, avvitare l'impugnatura supplementare **5** a destra oppure a sinistra della testata ingranaggi.

Protezione mano

► **In caso di lavori con il platorello in gomma 17 oppure con la spazzola a tazza/spazzola piatta (a fili intrecciati)/disco lamellare, montare sempre la protezione per le mani 16.**

Fissare la protezione per le mani **16** servendosi dell'impugnatura supplementare **5**.

Montaggio degli utensili abrasivi

- **Prima di qualunque intervento sull'elettro utensile estrarre la spina di rete dalla presa.**
- **Non toccare mole abrasive da sgrosso e taglio prima che le stesse si siano raffreddate.** Durante il lavoro le mole diventano bollenti.

Pulire la filettatura alberino **6** e tutti i componenti da montare. Per bloccare in posizione e sbloccare gli utensili abrasivi, premere il tasto di bloccaggio dell'alberino **2** per bloccare l'alberino.

- **Azionare il tasto di bloccaggio dell'alberino solo ed esclusivamente quando l'alberino è fermo.** In caso contrario l'elettro utensile potrebbe subire dei danni.

Mola abrasiva da sgrosso e taglio

Tenere sempre in considerazione le dimensioni degli utensili abrasivi. Il diametro del foro deve corrispondere perfettamente e senza gioco alla flangia. Non utilizzare mai né riduzioni né adattatori.

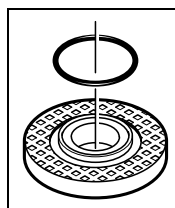
Utilizzando mole da taglio diamantate, accertarsi che la freccia indicante il senso di rotazione applicata sulla mola da taglio diamantata corrisponda al senso di rotazione dell'elettro

utensile (vedere freccia indicante il senso di rotazione applicata sulla testata ingranaggi).

La sequenza del montaggio è riportata sulla pagina con la rappresentazione grafica.

Per il fissaggio della mola abrasiva da sgrosso e taglio avvitare il dado di serraggio **10** e stringerlo con la chiave a forcella, vedere paragrafo «Dado di serraggio rapido».

- **Dopo il montaggio dell'utensile abrasivo verificare prima dell'accessione, se l'utensile abrasivo è montato in modo corretto e può essere girato senza impedimenti. Assicurarsi che l'utensile abrasivo non venga a contatto con la cuffia di protezione o altre parti.**



Nella flangia di supporto **8** è applicato intorno al collare di centraggio un elemento di plastica (o-ring). **Se l'o-ring manca oppure è danneggiato, la flangia di supporto 8 deve essere assolutamente sostituita prima di proseguire con l'uso.**

Disco lamellare

- **Per lavori con il disco lamellare montare sempre la protezione mano 16.**

Platorello in gomma

- **Per lavori con il platorello in gomma 17 montare sempre la protezione mano 16.**

La sequenza del montaggio è riportata sulla pagina con la rappresentazione grafica.

Avvitare il dado cilindrico **19** e stringerlo utilizzando la chiave a forcella.

Spazzola a tazza/spazzola piatta (a fili intrecciati)

- **Per lavori con la spazzola a tazza oppure la spazzola piatta (a fili intrecciati) montare sempre la protezione mano 16.**

La sequenza del montaggio è riportata sulla pagina con la rappresentazione grafica.

La spazzola a tazza/spazzola piatta deve poter essere avvitata sulla filettatura alberino in modo da aderire perfettamente alla flangia del mandrino portamola alla fine dell'attacco alberino filettato. Stringere bene la spazzola a tazza/spazzola piatta (a fili intrecciati) utilizzando una chiave fissa.

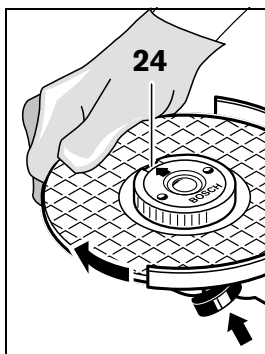
Dado a serraggio rapido SDS-clic

Per una sostituzione veloce dell'utensile abrasivo senza l'impiego di ulteriori attrezzi, al posto del dado di serraggio **10** è possibile utilizzare il dado di serraggio rapido **11**.

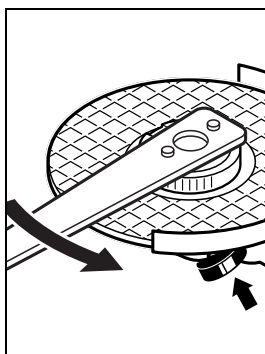
- **Il dado di serraggio rapido 11 può essere utilizzato soltanto per mole abrasive da sgrosso e taglio.**

Utilizzare esclusivamente dadi di serraggio rapido 11 intatti ed in perfetto stato.

Avvitandolo, accertarsi che la parte su cui si trovano le scritte del dado di serraggio rapido 11 non indichi verso il disco abrasivo; la freccia deve indicare verso la marcatura di posizionamento 24.

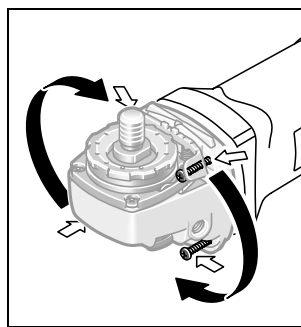


Premere il tasto di arresto alberino **2** in modo da bloccare l'alberino. Per stringere forte il dado di serraggio rapido, ruotare la mola abrasiva con forza in senso orario.



Un dado di serraggio rapido intatto ed avvitato a regola d'arte può essere sbloccato manualmente girando in senso antiorario l'anello zigrinato.

Non cercare mai di sbloccare un dado di serraggio rapido con una tenaglia ma utilizzare una chiave a forcilla. Applicare la chiave a forcilla come indicato nell'illustrazione.



È possibile ruotare la testata ingranaggi in segmenti di 90°. In questo modo l'interruttore di avvio/arresto può essere posizionato, per casi operativi particolari, in una posizione di maneggio più favorevole, p. es. per lavori di troncatura con la cuffia di aspirazione con la slitta di guida **21** oppure per mancini.

Estrarre completamente le 4 viti. Operando con attenzione e **senza toglierla dalla cassa** ruotare la testata ingranaggi sulla nuova posizione. Stringere di nuovo bene le 4 viti.

Aspirazione polvere/aspirazione trucioli

► Polveri e materiali come vernici contenenti piombo, alcuni tipi di legname, minerali e metalli possono essere dannosi per la salute. Il contatto oppure l'inalazione delle polveri possono causare reazioni allergiche e/o malattie delle vie respiratorie dell'operatore oppure delle persone che si trovano nelle vicinanze.

Determinate polveri come polvere da legname di faggio o di quercia sono considerate cancerogene, in modo particolare insieme ad additivi per il trattamento del legname (cromato, protezione per legno). Materiale contenente amianto deve essere lavorato esclusivamente da personale specializzato.

- Utilizzare possibilmente un'aspirazione polvere adatta per il materiale.
- Provvedere per una buona aerazione del posto di lavoro.
- Si consiglia di portare una mascherina protettiva con classe di filtraggio P2.

Osservare le norme in vigore nel Vostro paese per i materiali da lavorare.

► **Evitare accumuli di polvere sul posto di lavoro.** Le polveri si possono incendiare facilmente.

Utensili abrasivi ammessi

Possono essere utilizzati tutti gli utensili abrasivi riportati nelle presenti Istruzioni per l'uso.

La velocità ammessa [min^{-1}] oppure la velocità perimetrale [m/s] degli utensili abrasivi utilizzati devono corrispondere al minimo ai valori riportati nella tabella che segue.

Per questo motivo, tenere in considerazione il numero di giri consentito **oppure la velocità periferica** riportata sull'etichetta dell'utensile abrasivo.

| | max. [mm] | | [mm] | [min^{-1}] | [m/s] |
|--|-----------|----|------|-----------------------|-------|
| | D | b | | | |
| | 115 | 6 | 22,2 | 11000 | 80 |
| | 125 | 6 | 22,2 | 11000 | 80 |
| | 150 | 6 | 22,2 | 9300 | 80 |
| | 115 | - | - | 11000 | 80 |
| | 125 | - | - | 11000 | 80 |
| | 75 | 30 | M 14 | 11000 | 45 |

Rotazione della testata ingranaggi

► **Prima di qualunque intervento sull'elettrotroutensile estrarre la spina di rete dalla presa.**

Uso

Messa in funzione

► **Osservare la tensione di rete! La tensione della rete deve corrispondere a quella indicata sulla targhetta dell'elettrotroutensile. Gli elettrotroutensile con l'indicazione di 230 V possono essere collegati anche alla rete di 220 V.**

Utilizzando l'elettrotroutensile con generatori mobili di corrente che non dispongono di sufficienti riserve di potenza o che non hanno un'adatta regolazione di tensione con amplificazione della corrente di avviamento, è possibile che durante la fase della messa in funzione si abbia un calo della potenza oppure un comportamento atipico.

Si prega di accertarsi che il generatore di corrente utilizzato corrisponda ai requisiti richiesti, in modo particolare per quanto riguarda la tensione e la frequenza di rete.

Accendere/spegnere

Per **accendere** l'elettrotensile, spingere in avanti l'interruttore di avvio/arresto **4** e poi premerlo.

Per **firmare in posizione** l'interruttore di avvio/arresto **4**, continuare a spingere in avanti l'interruttore di avvio/arresto **4**.

Per **spegnere** l'elettrotensile rilasciare l'interruttore di avvio/arresto **4** oppure, se è bloccato, premere brevemente l'interruttore di avvio/arresto **4** e rilasciarlo.

Sistemi di inserimento/disinserimento senza bloccaggio (a seconda dei Paesi):

Per **accendere** l'elettrotensile, spingere in avanti l'interruttore di avvio/arresto **4** e poi premerlo.

Per **spegnere** l'elettrotensile rilasciare di nuovo l'interruttore di avvio/arresto **4**.

Per risparmiare energia accendere l'elettrotensile solo se lo stesso viene utilizzato.

- **Prima di utilizzarli, controllare lo stato degli utensili abrasivi. L'utensile abrasivo deve essere montato perfettamente e deve poter ruotare liberamente. Eseguire una prova di funzionamento per almeno 1 minuto e senza sottoporre a carico. Non utilizzare mai utensili abrasivi difettosi, ovalizzati oppure che vibrano.** Utensili abrasivi difettosi possono andare in pezzi e creare il pericolo di incidenti.

Disinserimento del contraccolpo**KICK
BACK
STOP**

In caso di caduta improvvisa del numero di giri, p. es. bloccaggio nel taglio di troncatura, l'alimentazione di corrente al motore viene interrotta elettronicamente.

Per la **ripresa dell'esercizio** rimettere l'interruttore di avvio/arresto **4** sulla posizione di spento e riaccendere l'elettrotensile.

Protezione contro un riavviamento involontario

La protezione contro un riavviamento involontario ha la funzione di impedire che l'elettrotensile possa mettersi in movimento in maniera non controllata in seguito ad un'interruzione dell'alimentazione della corrente.

Per la **ripresa dell'esercizio** rimettere l'interruttore di avvio/arresto **4** sulla posizione di spento e riaccendere l'elettrotensile.

Limitatore di spunto alla partenza

Il limitatore elettronico di spunto alla partenza ha la funzione di limitare la potenza durante la fase della messa in esercizio dell'elettrotensile e permette l'utilizzo di un fusibile da 16 A.

Nota bene: Se subito dopo l'accensione l'elettrotensile funziona al massimo numero di giri sono guasti il limitatore di spunto alla partenza, la protezione contro un riavviamento involontario ed il disinserimento del contraccolpo. L'elettrotensile deve essere inviato immediatamente al Servizio Assistenza Clienti, per quanto riguarda gli indirizzi vedi il paragrafo «Assistenza clienti e consulenza impieghi».

Constant Electronic

La Constant-Electronic mantiene la velocità di rotazione pressoché costante con corsa a vuoto e carico garantendo un'uniforme prestazione di lavoro.

Preselezione del numero di giri (GWS 15-125 CIEH/GWS 15-125 CITH)

Tramite la rotellina per la selezione del numero giri **3** è possibile preselezionare la velocità richiesta anche durante la fase di funzionamento.

Le indicazioni riportate nella seguente tabella sono da considerare come valori consigliati.

| Materiale | Applicazione | Utensile accessorio | Posizione rotellina selezione numero di giri 3 |
|-----------------------------|------------------------------|---|--|
| Metallo | Rimozione vernice | Foglio abrasivo | 2 - 3 |
| Legname, metallo | Spazzolare, eliminare rugine | | 3 |
| | | Spazzola a tazza, foglio abrasivo | |
| Metallo, materiale pietroso | Levigatura | Mola abrasiva | 4 - 6 |
| Metallo | Lavori di sgrossatura | Mola abrasiva | 6 |
| Materiale pietroso | Troncatura | Disco abrasivo da taglio diritto e slitta di guida (La troncatura di materiale pietroso può essere realizzata esclusivamente utilizzando anche la slitta di guida) | 6 |

Indicazioni operative

- ▶ **Attenzione quando si eseguono intagli in pareti portanti, cfr. paragrafo «Indicazioni relative alla statica».**
- ▶ **Bloccare il pezzo in lavorazione in modo adatto a meno che esso non abbia di per sé una stabilità sicura dovuta al proprio peso.**
- ▶ **Non sottoporre l'elettro utensile a carico tanto elevato da farlo fermare.**
- ▶ **Dopo un'elevata sollecitazione far funzionare l'elettro utensile ancora per alcuni minuti in funzionamento al minimo per raffreddare l'elettro utensile.**
- ▶ **Non toccare mole abrasive da sgrassio e taglio prima che le stesse si siano raffreddate.** Durante il lavoro le mole diventano bollenti.
- ▶ **Non utilizzare l'elettro utensile con un supporto per la troncatura.**

Lavori di sgrassatura

- ▶ **Mai utilizzare mole abrasive da taglio diritto per lavori di sgrassatura!**

Con un'angolazione di regolazione da 30° fino a 40° si raggiungono i migliori risultati in caso di lavori di sgrassatura. Esercitando una pressione moderata, spostare l'elettro utensile da una parte all'altra. Questa procedura consente di evitare che il pezzo in lavorazione si scaldi troppo, cambi di colore e che si formino scanalature.

Disco lamellare

Tramite il disco lamellare (accessorio opzionale) è possibile lavorare anche superfici convesse e profilati.

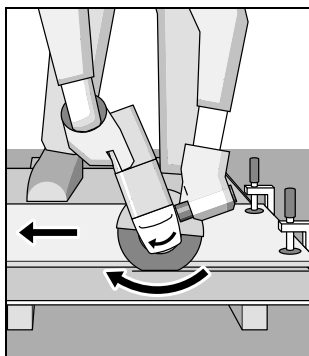
I dischi lamellari hanno una durata considerevolmente più lunga, un livello minore di rumorosità e temperature di levigatura più basse di quelle di mole abrasive tradizionali.

Troncatura di metallo

- ▶ **Durante la troncatura con abrasivo combinato utilizzare sempre la cuffia di protezione per la troncatura 14.**

Eseguendo lavori di troncatura, avanzare moderatamente ed adattando il movimento al materiale in elaborazione. Non esercitare nessuna pressione sulla mola da taglio, evitare angolature improprie e non oscillare.

Non cercare mai di frenare sottoponendo a pressione laterale mole abrasive da taglio che continuano a girare per inerzia.



Con l'elettro utensile si deve sempre operare con fresatura bidirezionale. In caso contrario vi è il pericolo che la macchina possa essere spinta in modo **non controllato** fuori della linea di taglio.

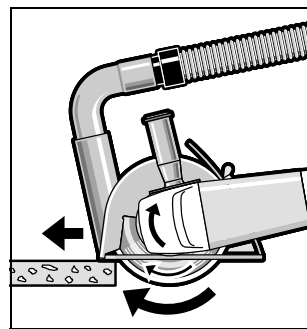
In caso di troncatura di profili e tubi a sezione quadra, si consiglia di accostare l'utensile alla sezione più piccola.

Troncatura di materiale minerale

- ▶ **Durante la troncatura in materiali pietrosi è necessario provvedere ad una sufficiente aspirazione della polvere.**
- ▶ **Indossare una maschera di protezione contro la polvere.**
- ▶ **L'elettro utensile può essere utilizzato esclusivamente per il taglio a secco/levigatura a secco.**

Per la troncatura di materiali pietrosi utilizzare preferibilmente una mola da taglio diamantata.

Utilizzando la cuffia di aspirazione per la troncatura con slitta di guida **21**, l'aspirapolvere per l'aspirazione della polvere minerale deve essere omologato. Bosch offre aspirapolveri adatti.



Avviare l'elettro utensile ed applicarlo con la parte anteriore della slitta di guida sul pezzo in lavorazione. Spingere l'elettro utensile avanzando moderatamente ed adattando il movimento al materiale in elaborazione.

Troncando materiali particolarmente duri, p. es. calcestruzzo ad alto contenuto di ciottoli, la mola da taglio diamantata può surriscaldarsi e subire danni. Un evidente indizio per una tale situazione è quando una mola abrasiva da taglio diritto di diamante produce una corona di scintille.

In questo caso, interrompere l'operazione di taglio e far girare brevemente la mola da taglio diamantata in funzionamento a vuoto ed al massimo della velocità in modo che possa raffreddarsi.

Una sensibile diminuzione dell'avanzamento di lavoro e la formazione di corona di scintille sono un chiaro indizio per una mola da taglio diamantata non più sufficientemente affilata. Essa può essere riaffilata eseguendo dei brevi tagli su materiale abrasivo come p. es. su arenaria calcare.

Indicazioni relative alla statica

Fessure in pareti portanti sono soggette alla norma DIN 1053 parte 1 oppure alle specifiche norme vigenti nel rispettivo Paese.

È obbligatorio attenersi a tali leggi e normative. Prima di iniziare a lavorare, consultare l'ingegnere calcolatore responsabile, l'architetto oppure la direzione responsabile dei lavori.

Manutenzione ed assistenza

Manutenzione e pulizia

- ▶ **Prima di qualunque intervento sull'elettro utensile estrarre la spina di rete dalla presa.**
- ▶ **Per poter garantire buone e sicure operazioni di lavoro, tenere sempre puliti l'elettro utensile e le prese di ventilazione.**
- ▶ **In caso di condizioni di impiego estreme utilizzare sempre un impianto di aspirazione. Soffiare spesso sulle feritoie di ventilazione e preinstallare un interruttore di sicurezza per correnti di guasto (FI).** In caso di lavorazione di metalli è possibile che si depositi polvere conduttrice all'interno dell'elettro utensile. L'isolamento di protezione dell'elettro utensile può esserne pregiudicato.

Qualora si rendesse necessaria una sostituzione del cavo di collegamento, la stessa deve essere effettuata dalla Bosch oppure da un centro di assistenza clienti autorizzato per elettro utensili Bosch per evitare pericoli per la sicurezza.

Conservare e trattare con cura l'accessorio.

Assistenza clienti e consulenza impieghi

In caso di richieste o di ordinazione di pezzi di ricambio, comunicare sempre il codice prodotto a 10 cifre riportato sulla targhetta di fabbricazione dell'elettro utensile!

Il servizio di assistenza risponde alle Vostre domande relative alla riparazione ed alla manutenzione del Vostro prodotto nonché concernenti le parti di ricambio. Disegni in vista esplosa ed informazioni relative alle parti di ricambio sono consultabili anche sul sito:

www.bosch-pt.com

Il team Bosch che si occupa della consulenza impieghi vi aiuterà in caso di domande relative ai nostri prodotti ed ai loro accessori.

Italia

Officina Elettro utensili
Robert Bosch S.p.A.
Corso Europa, ang. Via Trieste 20
20020 LAINATE (MI)
Tel.: (02) 3696 2663
Fax: (02) 3696 2662
Fax: (02) 3696 8677
E-Mail: officina.elettro utensili@it.bosch.com

Svizzera

Tel.: (044) 8471513
Fax: (044) 8471553
E-Mail: Aftersales.Service@de.bosch.com

Smaltimento

Avviare ad un riciclaggio rispettoso dell'ambiente gli imballaggi, gli elettro utensili e gli accessori dismessi.

Non gettare elettro utensili dismessi tra i rifiuti domestici!

Solo per i Paesi della CE:



Conformemente alla norma della direttiva 2012/19/UE sui rifiuti di apparecchiature elettriche ed elettroniche (RAEE) ed all'attuazione del recepimento nel diritto nazionale, gli elettro utensili diventati inservibili devono essere raccolti separatamente ed essere inviati ad una riutilizzazione ecologica.

Con ogni riserva di modifiche tecniche.

Nederlands

Veiligheidsvoorschriften

Algemene veiligheidswaarschuwingen voor elektrische gereedschappen

⚠ WAARSCHUWING Lees alle veiligheidswaarschuwingen en alle voorschriften. Als de waarschuwingen en voorschriften niet worden opgevolgd, kan dit een elektrische schok, brand of ernstig letsel tot gevolg hebben.

Bewaar alle waarschuwingen en voorschriften voor toekomstig gebruik.

Het in de waarschuwingen gebruikte begrip „elektrisch gereedschap” heeft betrekking op elektrische gereedschappen voor gebruik op het stroomnet (met netsnoer) en op elektrische gereedschappen voor gebruik met een accu (zonder netsnoer).

Veiligheid van de werkomgeving

- ▶ **Houd uw werkomgeving schoon en goed verlicht.** Een rommelige of onverlichte werkomgeving kan tot ongevallen leiden.
- ▶ **Werk met het elektrische gereedschap niet in een omgeving met explosiegevaar waarin zich brandbare vloeistoffen, brandbare gassen of brandbaar stof bevinden.** Elektrische gereedschappen veroorzaken vonken die het stof of de dampen tot ontsteking kunnen brengen.
- ▶ **Houd kinderen en andere personen tijdens het gebruik van het elektrische gereedschap uit de buurt.** Wanneer u wordt afgeleid, kunt u de controle over het gereedschap verliezen.

Elektrische veiligheid

- ▶ **De aansluitstekker van het elektrische gereedschap moet in het stopcontact passen. De stekker mag in geen geval worden veranderd. Gebruik geen adapterstekkers in combinatie met geaarde elektrische gereedschappen.** Onveranderde stekkers en passende stopcontacten beperken het risico van een elektrische schok.
- ▶ **Voorkom aanraking van het lichaam met geaarde oppervlakken, bijvoorbeeld van buizen, verwarmingen, fornuizen en koelkasten.** Er bestaat een verhoogd risico door een elektrische schok wanneer uw lichaam geaard is.
- ▶ **Houd het gereedschap uit de buurt van regen en vocht.** Het binnendringen van water in het elektrische gereedschap vergroot het risico van een elektrische schok.
- ▶ **Gebruik de kabel niet voor een verkeerd doel, om het elektrische gereedschap te dragen of op te hangen of om de stekker uit het stopcontact te trekken. Houd de kabel uit de buurt van hitte, olie, scherpe randen en bewegende gereedschapsdelen.** Beschadigde of in de war geraakte kabels vergroten het risico van een elektrische schok.
- ▶ **Wanneer u buitenshuis met elektrisch gereedschap werkt, dient u alleen verlengkabels te gebruiken die voor gebruik buitenshuis zijn goedgekeurd.** Het gebruik van een voor gebruik buitenshuis geschikte verlengkabel beperkt het risico van een elektrische schok.

- ▶ **Als het gebruik van het elektrische gereedschap in een vochtige omgeving onvermijdelijk is, dient u een aardlekschakelaar te gebruiken.** Het gebruik van een aardlekschakelaar vermindert het risico van een elektrische schok.

Veiligheid van personen

- ▶ **Wees alert, let goed op wat u doet en ga met verstand te werk bij het gebruik van het elektrische gereedschap. Gebruik geen elektrisch gereedschap wanneer u moe bent of onder invloed staat van drugs, alcohol of medicijnen.** Een moment van onoplettendheid bij het gebruik van het elektrische gereedschap kan tot ernstige verwondingen leiden.
 - ▶ **Draag persoonlijke beschermende uitrusting. Draag altijd een veiligheidsbril.** Het dragen van persoonlijke beschermende uitrusting zoals een stofmasker, slipvaste werkschoenen, een veiligheidshelm of gehoorbescherming, afhankelijk van de aard en het gebruik van het elektrische gereedschap, vermindert het risico van verwondingen.
 - ▶ **Voorkom per ongeluk inschakelen. Controleer dat het elektrische gereedschap uitgeschakeld is voordat u de stekker in het stopcontact steekt of de accu aansluit en voordat u het gereedschap oppakt of draagt.** Wanneer u bij het dragen van het elektrische gereedschap uw vinger aan de schakelaar hebt of wanneer u het gereedschap ingeschakeld op de stroomvoorziening aansluit, kan dit tot ongevallen leiden.
 - ▶ **Verwijder instelgereedschappen of schroefsleutels voordat u het elektrische gereedschap inschakelt.** Een instelgereedschap of sleutel in een draaiend deel van het gereedschap kan tot verwondingen leiden.
 - ▶ **Voorkom een onevenwichtige lichaamshouding. Zorg ervoor dat u stevig staat en steeds in evenwicht blijft.** Daardoor kunt u het elektrische gereedschap in onverwachte situaties beter onder controle houden.
 - ▶ **Draag geschikte kleding. Draag geen loshangende kleding of sieraden. Houd haren, kleding en handschoenen uit de buurt van bewegende delen.** Loshangende kleding, lange haren en sieraden kunnen door bewegende delen worden meegenomen.
 - ▶ **Wanneer stofafzuigings- of stofopvangvoorzieningen kunnen worden gemonteerd, dient u zich ervan te verzekeren dat deze zijn aangesloten en juist worden gebruikt.** Het gebruik van een stofafzuiging beperkt het gevaar door stof.
- #### Zorgvuldige omgang met en zorgvuldig gebruik van elektrische gereedschappen
- ▶ **Overbelast het gereedschap niet. Gebruik voor uw werkzaamheden het daarvoor bestemde elektrische gereedschap.** Met het passende elektrische gereedschap werkt u beter en veiliger binnen het aangegeven capaciteitsbereik.
 - ▶ **Gebruik geen elektrisch gereedschap waarvan de schakelaar defect is.** Elektrisch gereedschap dat niet meer kan worden in- of uitgeschakeld, is gevaarlijk en moet worden gerepareerd.
 - ▶ **Trek de stekker uit het stopcontact of neem de accu uit het elektrische gereedschap voordat u het gereed-**

schap instelt, toebehoren wisselt of het gereedschap weglegt. Deze voorzorgsmaatregel voorkomt onbedoeld starten van het elektrische gereedschap.

- ▶ **Bewaar niet-gebruikte elektrische gereedschappen buiten bereik van kinderen. Laat het gereedschap niet gebruiken door personen die er niet mee vertrouwd zijn en deze aanwijzingen niet hebben gelezen.** Elektrische gereedschappen zijn gevaarlijk wanneer deze door onervaren personen worden gebruikt.
- ▶ **Verzorg het elektrische gereedschap zorgvuldig. Controleer of bewegende delen van het gereedschap correct functioneren en niet vastklemmen en of onderdelen zodanig gebroken of beschadigd zijn dat de werking van het elektrische gereedschap nadelig wordt beïnvloed. Laat deze beschadigde onderdelen voor het gebruik repareren.** Veel ongevallen hebben hun oorzaak in slecht onderhouden elektrische gereedschappen.
- ▶ **Houd snijdende inzetgereedschappen scherp en schoon.** Zorgvuldig onderhouden snijdende inzetgereedschappen met scherpe snijkanten klemmen minder snel vast en zijn gemakkelijker te geleiden.
- ▶ **Gebruik elektrisch gereedschap, toebehoren, inzetgereedschappen en dergelijke volgens deze aanwijzingen. Let daarbij op de arbeidsomstandigheden en de uit te voeren werkzaamheden.** Het gebruik van elektrische gereedschappen voor andere dan de voorziene toepassingen kan tot gevaarlijke situaties leiden.

Service

- ▶ **Laat het elektrische gereedschap alleen repareren door gekwalificeerd en vakkundig personeel en alleen met originele vervangingsonderdelen.** Daarmee wordt gewaarborgd dat de veiligheid van het gereedschap in stand blijft.

Veiligheidsvoorschriften voor haakse slijpmachines

Algemene waarschuwingen voor slijpen, schuren, borstelen en doorslijpen

- ▶ **Dit elektrische gereedschap is bestemd voor gebruik als slijpmachine, schuurmachine, borstelmachine en doorslijpmachine. Neem alle waarschuwingen, aanwijzingen, afbeeldingen en gegevens die u bij het elektrische gereedschap ontvangt in acht.** Als u de volgende aanwijzingen niet in acht neemt, kunnen een elektrische schok, brand en/of ernstig letsel het gevolg zijn.
- ▶ **Dit elektrische gereedschap is niet geschikt voor polijstwerkzaamheden.** Toepassingen waarvoor het elektrische gereedschap niet is voorzien, kunnen gevaren en verwondingen veroorzaken.
- ▶ **Gebruik uitsluitend toebehoren dat door de fabrikant speciaal voor dit elektrische gereedschap is voorzien en geadviseerd.** Het feit dat u het toebehoren aan het elektrische gereedschap kunt bevestigen, waarborgt nog geen veilig gebruik.
- ▶ **Het toegestane toerental van het inzetgereedschap moet minstens even hoog zijn als het maximale toerental dat op het elektrische gereedschap vermeld staat.** Toebehoren dat sneller draait dan toegestaan, kan breken en wegvliegen.
- ▶ **De buitendiameter en de dikte van het inzetgereedschap moeten overeenkomen met de maatgegevens van het elektrische gereedschap.** Inzetgereedschappen met onjuiste afmetingen kunnen niet voldoende afgeschermd of gecontroleerd worden.
- ▶ **Inzetgereedschappen met schroefdraadinzetstuk moeten nauwkeurig op de schroefdraad van de uitgaande as passen. De gatdiameter van met een flens gemonteerde inzetgereedschappen moet passen bij de opnamediameter van de flens.** Inzetgereedschappen die niet nauwkeurig op het elektrische gereedschap bevestigd worden, draaien ongelijkmatig, trillen sterk en kunnen tot verlies van de controle leiden.
- ▶ **Gebruik geen beschadigde inzetgereedschappen. Controleer voor het gebruik altijd inzetgereedschappen zoals slijpschijven op afsplinteringen en scheuren, steunschijven op scheuren of sterke slijtage en draadborstels op losse of gebroken draden. Als het elektrische gereedschap of het inzetgereedschap valt, dient u te controleren of het beschadigd is, of gebruik een onbeschadigd inzetgereedschap. Als u het inzetgereedschap hebt gecontroleerd en ingezet, laat u het elektrische gereedschap een minuut lang met het maximale toerental lopen. Daarbij dient u en dienen andere personen uit de buurt van het ronddraaiende inzetgereedschap te blijven.** Beschadigde inzetgereedschappen breken meestal gedurende deze testtijd.
- ▶ **Draag persoonlijke beschermende uitrusting. Gebruik afhankelijk van de toepassing een volledige gezichtsbescherming, oogbescherming of veiligheidsbril. Draag voor zover van toepassing een stofmasker, een gehoorbescherming, werkhandschoenen of een speciaal schort dat kleine slijp- en materiaaldeeltjes tegenhoudt.** Uw ogen moeten worden beschermd tegen wegvliegende deeltjes die bij verschillende toepassingen ontstaan. Een stof- of adembeschermingsmasker moet het bij de toepassing ontstaande stof filteren. Als u lang wordt blootgesteld aan luid lawaai, kan uw gehoor worden beschadigd.
- ▶ **Let erop dat andere personen zich op een veilige afstand bevinden van de plaats waar u werkt. Iedereen die de werkomgeving betreedt, moet persoonlijke beschermende uitrusting dragen.** Brokstukken van het werkstuk of gebroken inzetgereedschappen kunnen wegvliegen en verwondingen veroorzaken, ook buiten de directe werkomgeving.
- ▶ **Houd het gereedschap alleen aan de geïsoleerde greepvlakken vast als u werkzaamheden uitvoert waarbij het inzetgereedschap verborgen stroomleidingen of de eigen stroomkabel kan raken.** Contact met een onder spanning staande leiding kan ook metalen delen van het gereedschap onder spanning zetten en tot een elektrische schok leiden.
- ▶ **Houd de stroomkabel uit de buurt van draaiende inzetgereedschappen.** Als u de controle over het elektrische gereedschap verliest, kan de stroomkabel worden doorsneden of meegenomen en uw hand of arm kan in het ronddraaiende inzetgereedschap terecht komen.

- ▶ **Leg het elektrische gereedschap nooit neer voordat het inzetgereedschap volledig tot stilstand is gekomen.** Het draaiende inzetgereedschap kan in contact komen met het oppervlak, waardoor u de controle over het elektrische gereedschap kunt verliezen.
- ▶ **Laat het elektrische gereedschap niet lopen terwijl u het draagt.** Uw kleding kan door toevallig contact met het draaiende inzetgereedschap worden meegenomen en het inzetgereedschap kan zich in uw lichaam boren.
- ▶ **Reinig regelmatig de ventilatieopeningen van het elektrische gereedschap.** De motorventilator trekt stof in het huis en een sterke ophoping van metaalstof kan elektrische gevaren veroorzaken.
- ▶ **Gebruik het elektrische gereedschap niet in de buurt van brandbare materialen.** Vonken kunnen deze materialen ontsteken.
- ▶ **Gebruik geen inzetgereedschappen waarvoor vloeibare koelmiddelen vereist zijn.** Het gebruik van water of andere vloeibare koelmiddelen kan tot een elektrische schok leiden.

Terugslag en bijbehorende waarschuwingen

- ▶ Terugslag is de plotselinge reactie als gevolg van een vasthouden of geblokkeerd draaiend inzetgereedschap, zoals een slijpschijf, steunschijf, draadborstel, enz. Vasthouden of blokkeren leidt tot abrupte stilstand van het ronddraaiende inzetgereedschap. Daardoor wordt een ongecontroleerd elektrisch gereedschap tegen de draairichting van het inzetgereedschap versneld op de plaats van de blokkering. Als bijvoorbeeld een slijpschijf in het werkstuk vasthaakt of blokkeert, kan de rand van de slijpschijf die in het werkstuk invalt, zich vastgrijpen. Daardoor kan de slijpschijf uitbreken of een terugslag veroorzaken. De slijpschijf beweegt zich vervolgens naar de bediener toe of van de bediener weg, afhankelijk van de draairichting van de schijf op de plaats van de blokkering. Hierbij kunnen slijpschijven ook breken.
Een terugslag is het gevolg van het verkeerd gebruik of onjuiste gebruiksomstandigheden van het elektrische gereedschap. Terugslag kan worden voorkomen door geschikte voorzorgsmaatregelen, zoals hieronder beschreven.
- ▶ **Houd het elektrische gereedschap goed vast en breng uw lichaam en uw armen in een positie waarin u de terugslagkrachten kunt opvangen. Gebruik altijd de extra handgreep, indien aanwezig, om de grootste mogelijke controle te hebben over terugslagkrachten of reactiemomenten bij het op toeren komen.** De bediener kan door geschikte voorzorgsmaatregelen de terugslag- en reactiekrachten beheersen.
- ▶ **Breng uw hand nooit in de buurt van draaiende inzetgereedschappen.** Het inzetgereedschap kan bij de terugslag over uw hand bewegen.
- ▶ **Mijd met uw lichaam het gebied waarheen het elektrische gereedschap bij een terugslag wordt bewogen.** De terugslag drijft het elektrische gereedschap in de richting die tegengesteld is aan de beweging van de slijpschijf op de plaats van de blokkering.
- ▶ **Werk bijzonder voorzichtig in de buurt van hoeken, scherpe randen, enz. Voorkom dat inzetgereedschappen van het werkstuk terugspringen en vastklemmen.** Het ronddraaiende inzetgereedschap neigt er bij hoeken, scherpe randen of wanneer het terugspringt toe om zich vast te klemmen. Dit veroorzaakt een controleverlies of terugslag.
- ▶ **Gebruik geen kettingblad of getand zaagblad.** Zulke inzetgereedschappen veroorzaken vaak een terugslag of het verlies van de controle over het elektrische gereedschap.

Bijzondere waarschuwingen voor slijp- en doorslijpwerkzaamheden

- ▶ **Gebruik uitsluitend het voor het elektrische gereedschap toegestane slijptoebehoren en de voor dit slijptoebehoren voorziene beschermkap.** Slijptoebehoren dat niet voor het elektrische gereedschap is voorzien, kan niet voldoende worden afgeschermd en is niet veilig.
- ▶ **Gebogen slijpschijven moeten zodanig gemonteerd worden dat hun slijpoppervlak niet boven de rand van de beschermkap uit steekt.** Een onjuist gemonteerde slijpschijf die over de rand van de slijpschijf uitsteekt, kan onvoldoende afgeschermd worden.
- ▶ **De beschermkap moet stevig op het elektrische gereedschap zijn aangebracht en voor een maximum aan veiligheid zodanig zijn ingesteld dat het kleinste mogelijke deel van het slijptoebehoren open naar de bediener wijst.** De beschermkap helpt de bediener te beschermen tegen brokstukken en toevallig contact met het slijptoebehoren alsmede tegen vonken die de kleding kunnen doen ontbranden.
- ▶ **Slijptoebehoren mag alleen worden gebruikt voor de geadviseerde toepassingsmogelijkheden. Bijvoorbeeld: slijp nooit met het zijvlak van een doorslijpschijf.** Doorslijpschijven zijn bestemd voor materiaalafname met de rand van de schijf. Een zijwaartse krachtwerving op dit slijptoebehoren kan het toebehoren breken.
- ▶ **Gebruik altijd onbeschadigde spanflenzen in de juiste maat en vorm voor de door u gekozen slijpschijf.** Geschikte flenzen steunen de slijpschijf en verminderen zo het gevaar van een slijpschijfbreuk. Flenzen voor doorslijpschijven kunnen verschillen van de flenzen voor andere slijpschijven.
- ▶ **Gebruik geen versleten slijpschijven van grotere elektrische gereedschappen.** Slijpschijven voor grotere elektrische gereedschappen zijn niet geconstrueerd voor de hogere toerentallen van kleinere elektrische gereedschappen en kunnen breken.

Overige bijzondere waarschuwingen voor doorslijpwerkzaamheden

- ▶ **Voorkom blokkeren van de doorslijpschijf en te hoge aandrukkracht. Slijp niet overmatig diep.** Een overbelasting van de doorslijpschijf vergroot de slijtage en de gevoeligheid voor kantelen of blokkeren en daardoor de mogelijkheid van een terugslag of breuk van het slijptoebehoren.

70 | Nederlands

- ▶ **Mijd de omgeving voor en achter de ronddraaiende doorslijpschijf.** Als u de doorslijpschijf in het werkstuk van u weg beweegt, kan in het geval van een terugslag het elektrische gereedschap met de draaiende schijf rechtstreeks naar u toe worden geslingerd.
- ▶ **Als de doorslijpschijf vastklemt of als u de werkzaamheden onderbreekt, schakelt u het elektrische gereedschap uit en houdt u het rustig tot de schijf tot stilstand is gekomen. Probeer nooit om de nog draaiende doorslijpschijf uit de groef te trekken. Anders kan een terugslag het gevolg zijn.** Stel de oorzaak van het vastklemen vast en maak deze ongedaan.
- ▶ **Schakel het elektrische gereedschap niet opnieuw in zolang het zich in het werkstuk bevindt. Laat de doorslijpschijf eerst het volledige toerental bereiken voordat u het doorslijpen voorzichtig voortzet.** Anders kan de schijf vasthaken, uit het werkstuk springen of een terugslag veroorzaken.
- ▶ **Ondersteun platen of grote werkstukken om het risico van een terugslag door een ingeklemde doorslijpschijf te verminderen.** Grote werkstukken kunnen onder hun eigen gewicht doorbuigen. Het werkstuk moet aan beide zijden worden ondersteund, vlakbij de slijp-groef en aan de rand.
- ▶ **Wees bijzonder voorzichtig bij invallend frezen in bestaande muren of andere plaatsen zonder voldoende zicht.** De invallende doorslijpschijf kan bij het doorslijpen van gas- of waterleidingen, elektrische leidingen of andere objecten een terugslag veroorzaken.

Bijzondere waarschuwingen voor schuurwerkzaamheden

- ▶ **Gebruik geen schuurbladen met te grote afmetingen, maar houd u aan de voorschriften van de fabrikant voor de maten van schuurbladen.** Schuurbladen die over de rand van de steunschijf uitsteken, kunnen verwondingen veroorzaken en kunnen tot blokkeren, scheuren van de schuurbladen of terugslag leiden.

Bijzondere waarschuwingen voor werkzaamheden met draadborstels

- ▶ **Houd er rekening mee dat de draadborstel ook tijdens het normale gebruik draadstukken verliest. Overbelast de draden niet door een te hoge aandrukkracht.** Wegvliegende draadstukken kunnen gemakkelijk door dunne kleding en/of de huid dringen.
- ▶ **Als het gebruik van een beschermkap wordt geadviseerd, dient u te voorkomen dat beschermkap en draadborstel elkaar kunnen raken.** Vlakstaal- en komstaalborstels kunnen door aandrukkracht en centrifugaalkrachten hun diameter vergroten.

Extra waarschuwingen**Draag een veiligheidsbril.**

- ▶ **Gebruik een geschikt detectieapparaat om verborgen stroom-, gas- of waterleidingen op te sporen of raadpleeg het plaatselijke energie- of waterleidingbedrijf.** Contact met elektrische leidingen kan tot brand of een elektrische schok leiden. Beschadiging van een gasleiding kan tot een explosie leiden. Breuk van een waterleiding veroorzaakt materiële schade en kan een elektrische schok veroorzaken.
- ▶ **Ontgrendel de aan/uit-schakelaar en zet deze in de uitstand als de stroomvoorziening wordt onderbroken, bijvoorbeeld door stroomuitval of uit het stopcontact trekken van de stekker.** Daardoor wordt ongecontroleerd opnieuw starten voorkomen.
- ▶ **Raak slijp- en doorslijpschijven niet aan voordat deze zijn afgekoeld.** De schijven worden tijdens de werkzaamheden zeer heet.
- ▶ **Zet het werkstuk vast.** Een met spanvoorzieningen of een bankschroef vastgehouden werkstuk wordt beter vastgehouden dan u met uw hand kunt doen.

Product- en vermogensbeschrijving

Lees alle veiligheidswaarschuwingen en alle voorschriften. Als de waarschuwingen en voorschriften niet worden opgevolgd, kan dit een elektrische schok, brand of ernstig letsel tot gevolg hebben.

Vouw de uitvouwbare pagina met de afbeelding van het gereedschap open en laat deze pagina opengevouwen terwijl u de gebruiksaanwijzing leest.

Gebruik volgens bestemming

Het elektrische gereedschap is bestemd voor het doorslijpen, afbramen en borstelen van metaal en steen zonder gebruik van water.

Voor doorslijpwerkzaamheden met gebonden slijpmiddelen moet een speciale beschermkap voor doorslijpen worden gebruikt.

Bij doorslijpwerkzaamheden in steen moet voor voldoende stofafzuiging worden gezorgd.

Met toegelaten slijpgereedschappen kan het elektrische gereedschap voor schuurwerkzaamheden met schuurpapier worden gebruikt.

Afgebeelde componenten

De componenten zijn genummerd zoals op de afbeelding van het elektrische gereedschap op de pagina met afbeeldingen.

- 1 Ontgrendelingshendel voor beschermkap
- 2 Blokkeerknop uitgaande as
- 3 Stelwiel vooraf instelbaar toerental (GWS 15-125 CIEH/GWS 15-125 CITH)
- 4 Aan/uit-schakelaar
- 5 Extra handgreep (geïsoleerd greepvlak)
- 6 Uitgaande as
- 7 Afzuigkap voor schuren*
- 8 Opnameflens met O-ring

- 9 Hardmetalen komschijf*
- 10 Spanmoer
- 11 Snelspanmoer **SDS-clie** *
- 12 Beschermkap voor schuren
- 13 Slijpschijf*
- 14 Beschermkap voor doorslijpen*
- 15 Doorslijpschijf*
- 16 Handbescherming*
- 17 Rubber steunschijf*
- 18 Schuurblad*
- 19 Ronde moer*
- 20 Komstaalborstel*
- 21 Afzuigkap voor doorslijpen met geleidingslede *
- 22 Diamantdoorslijpschijf*
- 23 Handgreep (geïsoleerd greepvlak)

* Niet elk afgebeeld en beschreven toebehoren wordt standaard meegeleverd. Het volledige toebehoren vindt u in ons toebehoren-programma.

Informatie over geluid en trillingen

Meetwaarden voor geluid bepaald volgens EN 60745.

Het A-gewogen geluidsniveau van het gereedschap bedraagt kenmerkend: geluidsdruk niveau 91 dB(A); geluidsvermogen-niveau 102 dB(A). Onzekerheid K = 3 dB.

Draag een gehoorbescherming.

Totale trillingswaarden a_h (vectorsom van drie richtingen) en onzekerheid K bepaald volgens EN 60745:

Slijpen aan de oppervlakte (afbramen): a_h 9 m/s²,

K = 1,5 m/s²,

Schuren met schuurblad: a_h 5 m/s², K = 1,5 m/s².

Het in deze gebruiksaanwijzing vermelde trillingsniveau is gemeten met een volgens EN 60745 genormeerde meetmethode en kan worden gebruikt om elektrische gereedschappen met elkaar te vergelijken. Het is ook geschikt voor een voorlopige inschatting van de trillingsbelasting.

Het aangegeven trillingsniveau representeert de voornaamste toepassingen van het elektrische gereedschap. Als echter het elektrische gereedschap wordt gebruikt voor andere toepassingen, met verschillende accessoires, met afwijkende inzetgereedschappen of onvoldoende onderhoud, kan het trillingsniveau afwijken. Dit kan de trillingsbelasting gedurende de gehele arbeidsperiode duidelijk verhogen.

Voor een nauwkeurige schatting van de trillingsbelasting moet ook rekening worden gehouden met de tijd waarin het gereedschap uitgeschakeld is, of waarin het gereedschap wel loopt, maar niet werkelijk wordt gebruikt. Dit kan de trillingsbelasting gedurende de gehele arbeidsperiode duidelijk verminderen.

Leg aanvullende veiligheidsmaatregelen ter bescherming van de bediener tegen het effect van trillingen vast, zoals: Onderhoud van elektrische gereedschappen en inzetgereedschappen, warm houden van de handen, organisatie van het arbeidsproces.

Technische gegevens

| Haakse slijpmachines | GWS ... | 15-125 CIH | 15-125 CIEH | 15-125 CITH | 15-150 CIH |
|---|-------------------|--------------------|--------------------|--------------------|--------------------|
| Productnummer | 3 601 ... | H30 2.. H30 C.. | H30 3.. H30 D.. | H30 4.. H30 E.. | H30 5.. H30 F.. |
| Opgenomen vermogen | W | 1500 | 1500 | 1500 | 1500 |
| Afgegeven vermogen | W | 860 | 860 | 860 | 860 |
| Nominaal toerental | min ⁻¹ | 11000 | 11000 | 9300 | 9300 |
| Instelbereik toerental | min ⁻¹ | - | 2800 - 11000 | 2800 - 9300 | - |
| max. slijpschijfdiameter | mm | 125 | 125 | 125 | 150 |
| Schroefdraad uitgaande as | | M 14 | M 14 | M 14 | M 14 |
| Max. lengte schroefdraad uitgaande as | mm | 22 | 22 | 22 | 22 |
| Terugslaguitschakeling | | ● | ● | ● | ● |
| Nulspanningsbeveiliging | | ● | ● | ● | ● |
| Aanloopstroombegrenzing | | ● | ● | ● | ● |
| Constant-electronic | | ● | ● | ● | ● |
| Vooraf instelbaar toerental | | - | ● | ● | - |
| Gewicht volgens EPTA-Procedure 01/2003 | | | | | |
| - met trillingsdempende extra handgreep | kg | 2,5 | 2,5 | 2,5 | 2,6 |
| - met standaard extra handgreep | kg | 2,4 | 2,4 | 2,4 | 2,5 |
| Isolatieklasse | | □/II | □/II | □/II | □/II |



De gegevens gelden voor nominale spanningen [U] 230 V. Bij afwijkende spanningen en bij per land verschillende uitvoeringen kunnen deze gegevens afwijken.

Conformiteitsverklaring

Wij verklaren als alleen verantwoordelijke dat het onder „Technische gegevens” beschreven product voldoet aan de volgende normen en normatieve documenten: EN 60745 volgens de bepalingen van de richtlijnen 2011/65/EU, 2004/108/EG en 2006/42/EG.

Technisch dossier (2006/42/EG) bij:
Robert Bosch GmbH, PT/ETM9,
D-70745 Leinfelden-Echterdingen

| | |
|--|--|
| Henk Becker Executive Vice President Engineering | Helmut Heinzelmann Head of Product Certification PT/ETM9 |
|--|--|

PPA.
 i.v. K. M. 

Robert Bosch GmbH, Power Tools Division
D-70745 Leinfelden-Echterdingen
06.09.2013

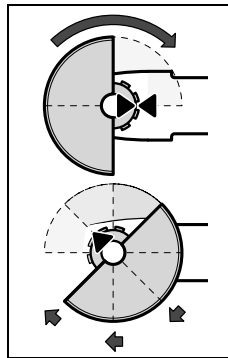
Montage

Beschermingsvoorzieningen monteren

- ▶ **Trek altijd voor werkzaamheden aan het elektrische gereedschap de stekker uit het stopcontact.**

Opmerking: Na breuk van de slijpschijf tijdens het gebruik of bij beschadiging van de opnamevoorzieningen van de beschermkap of van het elektrische gereedschap moet het gereedschap zo spoedig mogelijk aan de klantenservice worden gestuurd. Zie voor adressen het gedeelte „Klantenservice en gebruiksadvisieën”.

Beschermkap voor schuren



Plaats de beschermkap **12** overeenkomstig de afbeelding op de ashals. De driehoeksmarkeringen van de beschermkap moeten overeenkomen met de bijbehorende markeringen op de machinekop.

Druk de beschermkap **12** op de ashals tot de kraag van de beschermkap op de flens van het elektrische gereedschap zit en draai de beschermkap tot deze duidelijk hoorbaar vastklikt.

Pas de positie van de beschermkap **12** aan de eisen van de bewerking aan. Druk daarvoor de ontgrendelingshendel **1** omhoog en draai de beschermkap **12** in de gewenste stand.

- ▶ **Stel de beschermkap 12 zo in dat er geen vonken in de richting van de bediener vliegen.**
- ▶ **De beschermkap 12 mag alleen kunnen worden verdraaid terwijl de ontgrendelingshendel 1 wordt bediend. Anders mag u het elektrische gereedschap in geen geval verder gebruiken, maar moet u het aan de klantenservice versturen.**

Opmerking: De codeernokken op de beschermkap **12** zorgen ervoor dat er alleen een bij het elektrische gereedschap passende beschermkap gemonteerd kan worden.

Beschermkap voor doorslijpen

- ▶ **Gebruik bij doorslijpwerkzaamheden met gebonden slijpmiddelen altijd de beschermkap voor doorslijpen 14.**
- ▶ **Zorg bij doorslijpwerkzaamheden in steen voor een voldoende stofafzuiging.**

De afzuigkap voor doorslijpen **14** wordt net als de beschermkap voor schuren **12** gemonteerd.

Afzuigkap voor doorslijpen met geleidingslede

De afzuigkap voor doorslijpen met geleidingslede **21** wordt net als de beschermkap voor schuren **12** gemonteerd.

Afzuigkap voor schuren

Voor het stofarm schuren van verf, lak en kunststoffen in combinatie met hardmetalen komschijven **9** of de rubber steunschijf **17** met schuurblad **18** kunt u de afzuigkap **7** gebruiken. De afzuigkap **7** is niet geschikt voor het bewerken van metaal. Op de afzuigkap **7** kunt u een geschikte Bosch-stofzuiger aansluiten.

De afzuigkap **7** wordt net als de beschermkap **12** gemonteerd. De borstelkrans kan worden vervangen.

Extra handgreep

- ▶ **Gebruik het elektrische gereedschap alleen met de extra handgreep 5.**

Schroef de extra handgreep **5** afhankelijk van de werkwijze rechts of links op het voorste deel van de machine vast.

Handbescherming

- ▶ **Monteer voor werkzaamheden met de rubber steunschijf 17, komstaalborstel, vlakstaalborstel of lamelenschijf altijd de handbescherming 16.**

Bevestig de handbescherming **16** met de extra handgreep **5**.

Slijpgereedschappen monteren

- ▶ **Trek altijd voor werkzaamheden aan het elektrische gereedschap de stekker uit het stopcontact.**
- ▶ **Raak slijp- en doorslijpschijven niet aan voordat deze zijn afgekoeld.** De schijven worden tijdens de werkzaamheden zeer heet.

Reinig de uitgaande as **6** en alle te monteren delen.

Druk voor het vastspannen en losdraaien van de slijpgereedschappen op de blokkeerknop **2** om de uitgaande as vast te zetten.

- ▶ **Bedien de blokkeerknop alleen als de uitgaande as stilstaat.** Anders kan het elektrische gereedschap beschadigd raken.

Slijp- of doorslijpschijf

Let op de afmetingen van de slijpgereedschappen. De gatdiameter moet bij de opnameflens passen. Gebruik geen adapters of reduceerstukken.

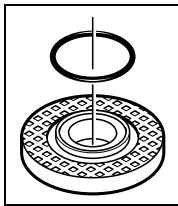
Let er bij het gebruik van diamantdoorslijpschijven op dat de draairichtingpijl op de diamantdoorslijpschijf en de draairich-

ting van het elektrische gereedschap (zie draairichtingpijl op de voorzijde van de machine) overeenkomen.

De volgorde van de montage kunt u op de pagina met afbeeldingen zien.

Voor het bevestigen van de slijp- of doorslijpschijf schroeft u de spanmoer **10** op de as en spant u de spanmoer met de pensleutel, zie het gedeelte „Snelspanmoer”.

- ▶ **Controleer na de montage van het slijpgereedschap en vóór het inschakelen of het slijpgereedschap correct is gemonteerd en vrij kan draaien. Controleer dat het schuurgereedschap de beschermkap of andere delen niet raakt.**



In de opnameflens **8** is rondom de centreerkraag een kunststof onderdeel (O-ring) ingezet. **Als de O-ring ontbreekt of beschadigd is**, moet de opnameflens **8** beslist worden vervangen voordat het gereedschap verder wordt gebruikt.

Lamellenschijf

- ▶ **Monteer voor werkzaamheden met de lamellenschijf altijd de handbescherming 16.**

Rubber steunschijf

- ▶ **Monteer voor werkzaamheden met de rubber steunschijf 17 altijd de handbescherming 16.**

De volgorde van de montage kunt u op de pagina met afbeeldingen zien.

Schroef de ronde moer **19** op de as en span deze met de pensleutel.

Komstaalborstel of vlakstaalborstel

- ▶ **Monteer voor werkzaamheden met de komstaal- of vlakstaalborstel altijd de handbescherming 16.**

De volgorde van de montage kunt u op de pagina met afbeeldingen zien.

De komstaalborstel of vlakstaalborstel moet zo ver op de uitgaande as kunnen worden geschroefd, dat deze nauw aansluit op de flens aan het einde van de schroefdraad van de uitgaande as. Span de komstaalborstel of vlakstaalborstel met een steeksleutel vast.

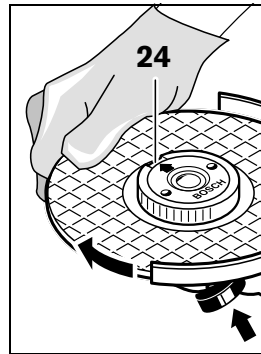
Snelspanmoer SDS-*clic*

Voor het eenvoudig wisselen van slijpgereedschappen zonder hulpgereedschap kunt u in plaats van de spanmoer **10** de snelspanmoer **11** gebruiken.

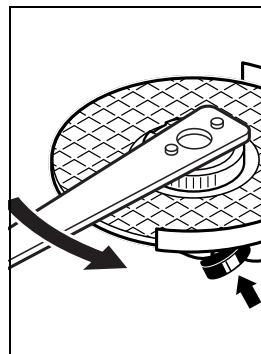
- ▶ **De snelspanmoer 11 mag alleen worden gebruikt voor slijp- of doorslijpschijven.**

Gebruik alleen een onbeschadigde snelspanmoer 11 die helemaal in orde is.

Let er bij het vastschroeven op dat de zijde met het opschrift van de snelspanmoer 11 niet naar de slijpschijf wijst. De pijl moet naar de indexmarkering 24 wijzen.



Druk op de asbloeckknop **2** om de uitgaande as vast te zetten. Om de snelspanmoer vast te draaien, draait u de slijpschijf krachtig met de wijsers van de klok mee.



Een op de juiste manier bevestigde en onbeschadigde snelspanmoer kunt u losdraaien door de kartelring tegen de wijsers van de klok in met de hand los te draaien. **Draai een vastzittende snelspanmoer nooit met een tang los, maar gebruik de pensleutel.** Plaats de pensleutel zoals op de afbeelding getoond.

Toegestane slijpgereedschappen

U kunt alle schuurgereedschappen gebruiken die in deze gebruiksaanwijzing worden genoemd.

Het toegestane toerental [min^{-1}] en de omtreksnelheid [m/s] van de gebruikte slijpgereedschappen moeten minstens even hoog zijn als de in de volgende tabel aangegeven waarden.

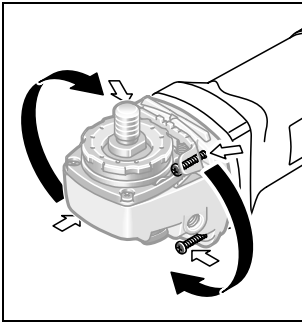
Let daarom op **het toegestane toerental resp. de toegestane omtreksnelheid** op het etiket van het slijpgereedschap.

| | max. [mm] | | [mm] | [min^{-1}] | [m/s] |
|--|-----------|----|------|-----------------------|-------|
| | D | b | | | |
| | 115 | 6 | 22,2 | 11 000 | 80 |
| | 125 | 6 | 22,2 | 11 000 | 80 |
| | 150 | 6 | 22,2 | 9 300 | 80 |
| | 115 | - | - | 11 000 | 80 |
| | 125 | - | - | 11 000 | 80 |
| | 75 | 30 | M 14 | 11 000 | 45 |

Machinekop draaien

- ▶ **Trek altijd voor werkzaamheden aan het elektrische gereedschap de stekker uit het stopcontact.**

74 | Nederlands



U kunt de machinekop in stappen van 90° draaien. Daardoor kunt u de aan/uit-schakelaar voor bijzondere werkzaamheden in een gunstige bedieningspositie brengen, bijvoorbeeld voor doorslijpwerkzaamheden met de afzuigkap met geleidingslede **21** of voor werkzaamheden met de linkerhand.

Draai de vier schroeven helemaal naar buiten. Draai de machinekop voorzichtig **en zonder deze van het machinehuis te nemen** in de nieuwe stand. Draai de vier schroeven weer vast.

Afzuiging van stof en spanen

- ▶ Stof van materialen zoals loodhoudende verf, enkele houtsoorten, mineralen en metaal kunnen schadelijk voor de gezondheid zijn. Aanraking of inademing van stof kan leiden tot allergische reacties en/of ziekten van de ademen van de gebruiker of personen die zich in de omgeving bevinden.

Bepaalde soorten stof, bijvoorbeeld van eiken- en beukenhout, gelden als kankerverwekkend, in het bijzonder in combinatie met toevoegingsstoffen voor houtbehandeling (chromaat en houtbeschermingsmiddelen). Asbesthoudend materiaal mag alleen door bepaalde vakmensen worden bewerkt.

- Gebruik indien mogelijk een voor het materiaal geschikte stofafzuiging.
- Zorg voor een goede ventilatie van de werkplek.
- Er wordt geadviseerd om een ademmasker met filterklasse P2 te dragen.

Neem de in uw land geldende voorschriften voor de te bewerken materialen in acht.

- ▶ **Voorkom ophoping van stof op de werkplek.** Stof kan gemakkelijk ontbranden.

Gebruik

Ingebruikneming

- ▶ **Let op de netspanning! De spanning van de stroombron moet overeenkomen met de gegevens op het typeplaatje van het elektrische gereedschap. Met 230 V aangeduide elektrische gereedschappen kunnen ook met 220 V worden gebruikt.**

Bij gebruik van het elektrische gereedschap met mobiele stroomaggregaten (generatoren) die niet over voldoende vermogensreserves of niet over een geschikte spanningsregeling (met aanloopstroomversterking) beschikken, kan vermogensverlies of atypisch gedrag bij het inschakelen optreden. Let erop dat het door u gebruikte stroomaggregaat geschikt is, vooral met betrekking tot netspanning en -frequentie.

In- en uitschakelen

Als u het elektrische gereedschap wilt **inschakelen**, duwt u de aan/uit-schakelaar **4** naar voren en drukt u deze vervolgens in.

Voor het **vastzetten** van de ingedrukte aan/uit-schakelaar **4** schuift u de aan/uit-schakelaar **4** verder naar voren.

Als u het elektrische gereedschap wilt **uitschakelen** laat u de aan/uit-schakelaar **4** los. Als deze vergrendeld is, drukt u de aan/uit-schakelaar **4** kort in en laat u deze vervolgens los.

Schakelaar zonder vergrendeling (verschilt per land):

Als u het elektrische gereedschap wilt **inschakelen**, duwt u de aan/uit-schakelaar **4** naar voren en drukt u deze vervolgens in.

Als u het elektrische gereedschap wilt **uitschakelen** laat u de aan/uit-schakelaar **4** los.

Om energie te besparen, schakelt u het elektrische gereedschap alleen in wanneer u het gebruikt.

▶ Controleer de slijpgereedschappen voor het gebruik.

Het slijpgereedschap moet op de juiste wijze zijn gemonteerd en vrij kunnen draaien. Laat het slijpgereedschap minstens 1 minuut onbelast proefdraaien. Gebruik geen beschadigde, niet-ronde of trillende slijpgereedschappen. Beschadigde slijpgereedschappen kunnen barsten of verwondingen veroorzaken.

Terugslaguitschakeling

**KICK
BACK
STOP**

Bij een plotselinge daling van het toerental, bijvoorbeeld blokkeren tijdens doorslijpen, wordt de stroomtoevoer naar de motor elektronisch onderbroken.

Als u het gereedschap **opnieuw wilt inschakelen**, zet u de aan/uit-schakelaar **4** in de uitgeschakelde stand en schakelt u het elektrische gereedschap opnieuw in.

Nulspanningsbeveiliging

De nulspanningsbeveiliging voorkomt ongecontroleerd starten van het elektrische gereedschap na een onderbreking van de stroomtoevoer.

Als u het gereedschap **opnieuw wilt inschakelen**, zet u de aan/uit-schakelaar **4** in de uitgeschakelde stand en schakelt u het elektrische gereedschap opnieuw in.

Aanloopstroombegrenzing

De elektronische aanloopstroombegrenzing begrenst het vermogen bij het inschakelen van het elektrische gereedschap en maakt het gebruik met een zekering van 16 A mogelijk.

Opmerking: Als het elektrische gereedschap onmiddellijk na het inschakelen met volledig toerental loopt, zijn de aanloopstroombegrenzing, de nulspanningsbeveiliging en de terugslaguitschakeling uitgevallen. Het elektrische gereedschap moet zo spoedig mogelijk aan de klantenservice worden verzonden. Zie voor adressen het gedeelte „Klantenservice en gebruiksadvisen“.

Constant-electronic

De constant-electronic houdt het toerental bij onbelast en belast lopen vrijwel constant en waarborgt een gelijkmatige arbeidscapaciteit.

Vooraf instelbaar toerental (GWS 15-125 CIEH/GWS 15-125 CITH)

Met het stelwiel voor het vooraf instellen van het toerental **3** kunt u het benodigde toerental vooraf instellen, ook terwijl de machine loopt.

De gegevens in de volgende tabel zijn geadviseerde waarden.

| Materiaal | Gebruik | Inzetgereedschap | Positie stelwiel 3 |
|---------------|-----------------------|--|--------------------|
| Metaal | Verf verwijderen | Schuurblad | 2 – 3 |
| Hout, metaal | Borstelen, ontroesten | Komstaalborstel, schuurblad | 3 |
| Metaal, steen | Schuren | Slijpschijf | 4 – 6 |
| Metaal | Afbramen | Slijpschijf | 6 |
| Steen | Doorslijpen | Doorslijpschijf en geleidingslede (doorslijpen van steen is alleen met geleidingslede toegestaan) | 6 |

Tips voor de werkzaamheden

- ▶ **Voorzichtig bij het frezen van sleuven in dragende wanden. Zie het gedeelte „Bouwkundige aspecten”.**
- ▶ **Span het werkstuk in als het niet door het eigen gewicht stabiel ligt.**
- ▶ **Belast het elektrische gereedschap niet zo sterk dat het tot stilstand komt.**
- ▶ **Laat het elektrische gereedschap na sterke belasting nog enkele minuten onbelast lopen om het inzetgereedschap te laten afkoelen.**
- ▶ **Raak slijp- en doorslijpschijven niet aan voordat deze zijn afgekoeld.** De schijven worden tijdens de werkzaamheden zeer heet.
- ▶ **Gebruik het elektrische gereedschap niet met een doorslijpstandaard.**

Afbramen

- ▶ **Gebruik nooit doorslijpschijven voor afbraamwerkzaamheden.**

Met een werkhoeck van 30° tot 40° krijgt u bij het afbramen het beste werkresultaat. Beweeg het elektrische gereedschap met matige druk heen en weer. Het werkstuk wordt dan niet te heet, verkleurt niet en krijgt geen groeven.

Lamellenschijf

Met de lamellenschijf (toebehoren) kunt u ook gebogen oppervlakken en profielen bewerken.

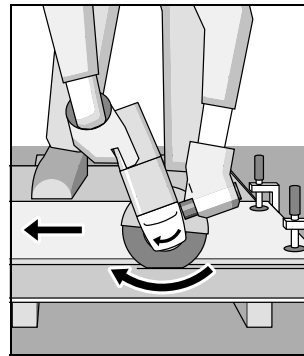
Lamellenschijven hebben een aanzienlijk langere levensduur, een lager geluidsniveau en lagere slijptemperaturen dan traditionele slijpschijven.

Metaal doorslijpen

- ▶ **Gebruik bij doorslijpwerkzaamheden met gebonden slijpmiddelen altijd de beschermkap voor doorslijpen 14.**

Werk bij het doorslijpen met een matige voorwaartse beweging, aangepast aan het te bewerken materiaal. Oefen geen druk op de doorslijpschijf uit, houdt deze niet schuin en laat de schijf niet oscilleren.

Rem uitlopende doorslijpschijven niet af door er aan de zijkant tegen te drukken.



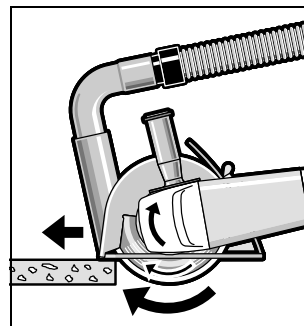
Profielen en vierkantbuizen kunt u het best bij de kleinste diameter doorslijpen.

Steen doorslijpen

- ▶ **Zorg bij doorslijpwerkzaamheden in steen voor een voldoende stofafzuiging.**
- ▶ **Draag een stofmasker.**
- ▶ **Het elektrische gereedschap mag alleen worden gebruikt voor droog doorslijpen en droog schuren.**

Gebruik voor het doorslijpen van steen bij voorkeur een diamantdoorslijpschijf.

Bij gebruik van de afzuigkap voor doorslijpen met de geleidingslede **21** moet de stofzuiger voor het afzuigen van steenstof goedgekeurd zijn. Bosch levert geschikte stofzuigers.



Schakel het elektrische gereedschap in en plaats het met het voorste deel van de geleidingslede op het werkstuk. Duw het elektrische gereedschap verder met een matige voorwaartse beweging, aangepast aan het te bewerken materiaal.

Bij het doorslijpen van bijzonder harde materialen, bijvoorbeeld beton met veel kiezel, kan de diamantdoorslijpschijf oververhit raken en daardoor beschadigd worden. Een

76 | Nederlands

krans van vonken rond de diamantdoorslijpschijf geeft dit duidelijk aan.

Onderbreek in dit geval het doorslijpen en laat de diamantdoorslijpschijf bij maximaal toerental korte tijd onbelast lopen om deze te laten afkoelen.

Een duidelijk verminderde werksnelheid en een krans van vonken rond de slijpschijf duiden op een stomp geworden diamantdoorslijpschijf. U kunt deze weer scherp maken door kort te slijpen in abrasief materiaal, bijvoorbeeld kalkzandsteen.

Bouwkundige aspecten

Voor sleuven in dragende muren geldt norm DIN 1053 deel 1 of gelden landspecifieke bepalingen.

Deze voorschriften moeten beslist in acht worden genomen. Raadpleeg voor het begin van de werkzaamheden de verantwoordelijke bouwkundige, architect of met de leiding belaste bouwopzichter.

Onderhoud en service**Onderhoud en reiniging**

- ▶ **Trek altijd voor werkzaamheden aan het elektrische gereedschap de stekker uit het stopcontact.**
- ▶ **Houd het elektrische gereedschap en de ventilatieopeningen altijd schoon om goed en veilig te werken.**
- ▶ **Gebruik onder extreme gebruiksomstandigheden indien mogelijk altijd een afzuiginstallatie. Blaas de ventilatieopeningen regelmatig schoon en sluit het gereedschap aan via een aardlekschakelaar.** Tijdens het bewerken van metalen kan geleidend stof in het elektrische gereedschap terechtkomen. Daardoor kan de veiligheidsisolatie van het elektrische gereedschap worden geschaad.

Als de aansluitkabel moet worden vervangen, moeten deze werkzaamheden door Bosch of een erkende klantenservice voor Bosch elektrische gereedschappen worden uitgevoerd om veiligheidsrisico's te voorkomen.

Bewaar en behandel het toebehoren zorgvuldig.

Klantenservice en gebruiksadvies

Vermeld bij vragen en bestellingen van vervangingsonderdelen altijd het uit tien cijfers bestaande productnummer volgens het typeplaatje van het elektrische gereedschap.

Onze klantenservice beantwoordt uw vragen over reparatie en onderhoud van uw product en over vervangingsonderdelen. Explosietekeningen en informatie over vervangingsonderdelen vindt u ook op:

www.bosch-pt.com

Het Bosch-team voor gebruiksadvies helpt u graag bij vragen over onze producten en toebehoren.

Nederland

Tel.: (076) 579 54 54

Fax: (076) 579 54 94

E-mail: gereedschappen@nl.bosch.com

België

Tel.: (02) 588 0589

Fax: (02) 588 0595

E-mail: outillage.gereedschap@be.bosch.com

Afvalverwijdering

Elektrische gereedschappen, toebehoren en verpakkingen moeten op een voor het milieu verantwoorde wijze worden hergebruikt.

Gooi elektrische gereedschappen niet bij het huisvuil.

Alleen voor landen van de EU:

Volgens de Europese richtlijn 2012/19/EU over elektrische en elektronische oude apparaten en de omzetting van de richtlijn in nationaal recht moeten niet meer bruikbare elektrische gereedschappen apart worden ingezameld en op een voor het milieu verantwoorde wijze worden hergebruikt.

Wijzigingen voorbehouden.

Dansk

Sikkerhedsinstrukser

Generelle sikkerhedsinstrukser til el-værktøj

⚠ ADVARSEL Læs alle sikkerhedsinstrukser og anvisninger. I tilfælde af manglende overholdelse af sikkerhedsinstrukserne og anvisningerne er der risiko for elektrisk stød, brand og/eller alvorlige kvæstelser.

Opbevar alle sikkerhedsinstrukser og anvisninger til senere brug.

Det i sikkerhedsinstrukserne benyttede begreb „el-værktøj“ refererer til netdrevet el-værktøj (med netkabel) og akkudrevet el-værktøj (uden netkabel).

Sikkerhed på arbejdspladsen

- ▶ **Sørg for, at arbejdsområdet er rent og rigtigt belyst.** Uorden eller uoplyste arbejdsområder øger faren for uheld.
- ▶ **Brug ikke el-værktøjet i eksplosionsfarlige omgivelser, hvor der findes brændbare væsker, gasser eller støv.** El-værktøj kan slå gnister, der kan antænde støv eller dampe.
- ▶ **Sørg for, at andre personer og ikke mindst børn holdes væk fra arbejdsområdet, når maskinen er i brug.** Hvis man distraheres, kan man miste kontrollen over maskinen.

Elektrisk sikkerhed

- ▶ **El-værktøjets stik skal passe til kontakten. Stikket må under ingen omstændigheder ændres. Brug ikke adapterstik sammen med jordforbundet el-værktøj.** Uændrede stik, der passer til kontakterne, nedsætter risikoen for elektrisk stød.
- ▶ **Undgå kropskontakt med jordforbundne overflader som f. eks. rør, radiatorer, komfurer og køleskabe.** Hvis din krop er jordforbundet, øges risikoen for elektrisk stød.
- ▶ **Maskinen må ikke udsættes for regn eller fugt.** Indtrængning af vand i et el-værktøj øger risikoen for elektrisk stød.
- ▶ **Brug ikke ledningen til formål, den ikke er beregnet til (f. eks. må man aldrig bære el-værktøjet i ledningen, hænge el-værktøjet op i ledningen eller rykke i ledningen for at trække stikket ud af kontakten). Beskyt ledningen mod varme, olie, skarpe kanter eller maskindele, der er i bevægelse.** Beskadigede eller indviklede ledninger øger risikoen for elektrisk stød.
- ▶ **Hvis el-værktøjet benyttes i det fri, må der kun benyttes en forlængerledning, der er egnet til udendørs brug.** Brug af forlængerledning til udendørs brug nedsætter risikoen for elektrisk stød.
- ▶ **Hvis det ikke kan undgås at bruge el-værktøjet i fugtige omgivelser, skal der bruges et HFI-relæ.** Brug af et HFI-relæ reducerer risikoen for at få elektrisk stød.

Personlig sikkerhed

- ▶ **Det er vigtigt at være opmærksom, se, hvad man laver, og bruge el-værktøjet fornuftigt. Brug ikke noget el-værktøj, hvis du er træt, har nydt alkohol eller er påvirket af medikamenter eller euforiserende stoffer.** Få sekundær uopmærksomhed ved brug af el-værktøjet kan føre til alvorlige personskader.

- ▶ **Brug beskyttelsesudstyr og hav altid beskyttelsesbriller på.** Brug af sikkerhedsudstyr som f. eks. støvmaske, skridsikkert fodtøj, beskyttelseshjelm eller høreværn afhængig af maskintype og anvendelse nedsætter risikoen for personskader.
- ▶ **Undgå utilsigtet igangsætning. Kontrollér, at el-værktøjet er slukket, før du tilslutter det til strømtilførslen og/eller akkuen, løfter eller bærer det.** Undgå at bære el-værktøjet med fingeren på afbryderen og sørg for, at el-værktøjet ikke er tændt, når det sluttes til nettet, da det øger risikoen for personskader.
- ▶ **Gør det til en vane altid at fjerne indstillingsværktøjer eller skrueøgler, før el-værktøjet tændes.** Hvis et stykke værktøj eller en nøgle sidder i en roterende maskindel, er der risiko for personskader.
- ▶ **Undgå en anormal legemsposition. Sørg for at stå sikkert, mens der arbejdes, og kom ikke ud af balance.** Dermed har du bedre muligheder for at kontrollere el-værktøjet, hvis der skulle opstå uventede situationer.
- ▶ **Brug egnet arbejdstøj. Undgå løse beklædningsgenstande eller smykker. Hold hår, tøj og handsker væk fra dele, der bevæger sig.** Dele, der er i bevægelse, kan gribe fat i løstsiddende tøj, smykker eller langt hår.
- ▶ **Hvis støvudsugnings- og opsamlingsudstyr kan monteres, er det vigtigt, at dette tilsluttes og benyttes korrekt.** Brug af en støvopsugning kan reducere støvmængden og dermed den fare, der er forbundet støv.

Omhyggelig omgang med og brug af el-værktøj

- ▶ **Undgå overbelastning af maskinen. Brug altid et el-værktøj, der er beregnet til det stykke arbejde, der skal udføres.** Med det passende el-værktøj arbejder man bedst og mest sikkert inden for det angivne effektområde.
- ▶ **Brug ikke et el-værktøj, hvis afbryder er defekt.** Et el-værktøj, der ikke kan startes og stoppes, er farligt og skal repareres.
- ▶ **Træk stikket ud af stikkontakten og/eller fjern akkuen, inden maskinen indstilles, der skiftes tilbehørsdele, eller maskinen lægges fra.** Disse sikkerhedsforanstaltninger forhindrer utilsigtet start af el-værktøjet.
- ▶ **Opbevar ubenyttet el-værktøj uden for børns rækkevidde. Lad aldrig personer, der ikke er fortrolige med maskinen eller ikke har gennemlæst disse instrukser, benytte maskinen.** El-værktøj er farligt, hvis det benyttes af ukyndige personer.
- ▶ **El-værktøjet bør vedligeholdes omhyggeligt. Kontroller, om bevægelige maskindele fungerer korrekt og ikke sidder fast, og om delene er brækket eller beskadiget, således at el-værktøjets funktion påvirkes. Få beskadigede dele repareret, inden maskinen tages i brug.** Mange uheld skyldes dårligt vedligeholdte el-værktøjer.
- ▶ **Sørg for, at skæreværktøjer er skarpe og rene.** Omhyggeligt vedligeholdte skæreværktøjer med skarpe skærekanten sætter sig ikke så hurtigt fast og er nemmere at føre.
- ▶ **Brug el-værktøj, tilbehør, indsatsværktøj osv. iht. disse instrukser. Tag hensyn til arbejdsforholdene og det arbejde, der skal udføres.** Anvendelse af el-værktøjet til formål, som ligger uden for det fastsatte anvendelsesområde, kan føre til farlige situationer.

Service

- ▶ **Sørg for, at el-værktøj kun reparerer af kvalificerede fagfolk og at der kun benyttes originale reservedele.** Dermed sikres størst mulig maskinsikkerhed.

Sikkerhedsinstrukser til vinkelslibere**Fælles sikkerhedsinstrukser til slibning, sandpapirslibning, arbejde med trådbørster og skærearbejde**

- ▶ **Dette el-værktøj kan anvendes som sliber, sandpapirsliber, trådbørste og skæremaskine. Læs og overhold alle advarsler, instrukser, illustrationer og data, som du modtager i forbindelse med el-værktøjet.** Overholder du ikke følgende instrukser, kan du få elektrisk stød, der kan opstå brand og/eller du kan blive kvæstet alvorligt.
- ▶ **Dette el-værktøj er ikke egnet til polering.** Anvendelse af el-værktøjet til formål, det ikke er beregnet til, er forbundet med fare og kvæstelsr.
- ▶ **Anvend kun tilbehør, hvis det er beregnet til dette el-værktøj og anbefalet af fabrikanten.** En mulig fastgørelse af tilbehøret til el-værktøjet sikrer ikke en sikker anvendelse.
- ▶ **Den tilladte hastighed for indsatsværktøjet skal være mindst lige så høj som den max. hastighed, der er angivet på el-værktøjet.** Tilbehør, der drejer hurtigere end tiladt, kan blive ødelagt eller flyve omkring.
- ▶ **Indsatsværktøjets udvendige diameter og tykkelse skal svare til målene på dit el-værktøj.** Forkert målt indsatsværktøj kan ikke afskærmes eller kontrolleres tilstrækkeligt.
- ▶ **Indsatsværktøj med gevindindsats skal passe nøjagtigt på slibespindlens gevind. Ved indsatsværktøj, der monteres med en flange, skal indsatsværktøjets hul-diameter passe til flangens holdediameter.** Indsatsværktøj, der ikke fastgøres nøjagtigt på el-værktøjer, drejer ujævnt, vibrerer meget stærkt og kan medføre, at man taber kontrollen.
- ▶ **Brug ikke el-værktøjet, hvis det er beskadiget. Kontrolér altid før brug indsatsværktøj som f.eks. slibeskiver for afsplintninger og revner, slibebagskiver for revner, slid eller stærkt slid, trådbørster for løse eller brækkede tråde. Tabes el-værktøjet eller indsatsværktøjet på jorden, skal du kontrollere, om det er beskadiget; anvend evt. et ubeskadiget indsatsværktøj. Når indsatsværktøjet er kontrolleret og indsat, skal du holde dig selv og personer, der befinder sig i nærheden, uden for det niveau, hvor indsatsværktøjet roterer, og lade el-værktøjet køre i et minut ved højeste hastighed.** Beskadiget indsatsværktøj brækker for det meste i denne testtid.
- ▶ **Brug personligt beskyttelsesudstyr. Brug helmaske til ansigtet, øjenværn eller beskyttelsesbriller, afhængigt af det udførte arbejde. Brug afhængigt af arbejdets art støvmaske, høreværn, beskyttelseshandsker eller specialforklæde, der beskytter dig mod små slibe- og materialepartikler.** Øjnene skal beskyttes mod fremmede genstande, der flyver rundt i luften og som opstår i forbindelse med forskelligt arbejde. Støv- eller åndedrætsmaske skal filtrere det støv, der opstår under arbejdet. Udsættes du for høj støj i længere tid, kan du lide høretab.

- ▶ **Sørg for tilstrækkelig afstand til andre personer under arbejdet. Enhver, der betræder arbejdsområdet, skal bruge personligt beskyttelsesudstyr.** Brudstykker fra emnet eller brækket indsatsværktøj kan flyve væk og føre til kvæstelser også uden for det direkte arbejdsområde.
- ▶ **Hold altid maskinen i de isolerede gribeflader, når du udfører arbejde, hvor indsatsværktøjet kan ramme bøjede strømledninger eller maskinens eget kabel.** Kontakt med en spændingsførende ledning kan også sætte maskinens metaldele under spænding, hvilket kan føre til elektrisk stød.
- ▶ **Hold netkablet væk fra roterende indsatsværktøj.** Taber du kontrollen over el-værktøjet, kan netkablet skæres over eller rammes, og din hånd eller din arm kan trækkes ind i det roterende indsatsværktøj.
- ▶ **Læg aldrig el-værktøjet til side, før indsatsværktøjet står helt stille.** Det roterende indsatsværktøj kan komme i kontakt med fralægningsfladen, hvorved du kan tabe kontrollen over el-værktøjet.
- ▶ **Lad ikke el-værktøjet køre, mens det bæres.** Dit tøj kan blive fanget ved en tilfældig kontakt med det roterende indsatsværktøj, hvorved indsatsværktøjet kan bore sig ind i din krop.
- ▶ **Rengør ventilationsåbningerne på dit el-værktøj med regelmæssige mellemrum.** Motorhuset trækker støv ind i huset, og store mængder metalstøv kan være farligt rent elektrisk.
- ▶ **Brug ikke el-værktøjet i nærheden af brændbare materialer.** Gnister kan sætte ild i materialer.
- ▶ **Brug ikke indsatsværktøj, der transporterer flydende kølemiddel.** Brug af vand eller andre flydende kølemidler kan føre til elektrisk stød.

Tilbageslag og tilsvarende advarsler

- ▶ Tilbageslag er en pludselig reaktion, som skyldes, at et roterende indsatsværktøj (slibemaskine, slibebagskive, trådbørste osv.) har sat sig fast eller blokerer. Fastsættelse eller blokering fører til et pludseligt stop af det roterende indsatsværktøj. Derved accelereres et ukontrolleret el-værktøj mod indsatsværktøjets omdrejningsretning på blokeringsstedet. Sidder f.eks. en slibeskive fast eller blokerer i et emne, kan kanten på slibeskiven, der dykker ned i emnet, blive sidende, hvorved slibeskiven brækker af eller fører til et tilbageslag. Slibeskiven bevæger sig så hen imod eller væk fra betjeningspersonen, afhængigt af skivens drejeretning på blokeringsstedet. Derved kan slibeskiver også brække. Et tilbageslag skyldes forkert eller fejlbehæftet brug af el-værktøjet. Det kan forhindres ved at træffe egnede sikkerhedsforanstaltninger, der beskrives i det følgende.
- ▶ **Hold godt fast i el-værktøjet og sørg for at både krop og arme befinder sig i en position, der kan klare tilbageslagskræfterne. Anvend altid ekstrahåndtaget, hvis et sådant findes, for at have så meget kontrol som muligt over tilbageslagskræfterne eller reaktionsmomenterne, når maskinen kører op i hastighed.** Betjeningspersonen kan beherske tilbageslags- og reaktionskræfterne med egnede sikkerhedsforanstaltninger.

- ▶ **Sørg for at din hånd aldrig kommer i nærheden af det roterende indsatsværktøj.** Indsatsværktøjet kan bevæge sig hen over din hånd i forbindelse med et tilbageslag.
- ▶ **Undgå at din krop befinder sig i det område, hvor el-værktøjet bevæger sig i forbindelse med et tilbageslag.** Tilbageslaget driver el-værktøjet i modsat retning af slibeskivens bevægelse på blokeringsstedet.
- ▶ **Arbejd særlig forsigtig i områder som f.eks. hjørner, skarpe kanter osv. Det skal forhindres, at indsatsværktøjet slår tilbage fra emnet og sætter sig fast.** Det roterende indsatsværktøj har tendens til at sætte sig fast, når det anvendes i hjørner, skarpe kanter, eller hvis det springer tilbage. Dette medfører, at man taber kontrollen eller tilbageslag.
- ▶ **Brug ikke kædesavklinger eller tandede savklinger.** Sådant indsatsværktøj fører hyppigt til tilbageslag, eller at man mister kontrollen over el-værktøjet.

Særlige sikkerhedsinstrukser til slibe- og skærearbejde

- ▶ **Brug udelukkende slibeskiver/slibestifter, der er godkendt til dit el-værktøj, og den beskyttelseskappe, der er beregnet til disse slibeskiver/slibestifter.** Slibeskiver/slibestifter, der ikke er beregnet til el-værktøjet, kan ikke beskyttes tilstrækkeligt og er usikre.
- ▶ **Krøppede slibeskiver skal monteres, så deres slibeflade ikke rager ud over niveauet på beskyttelseshættens kant.** En forkert monteret slibeskive, der rager ud over niveauet på beskyttelseshættens kant, kan ikke afskærme tilstrækkeligt.
- ▶ **Beskyttelseskappen skal være anbragt sikkert på el-værktøjet og være indstillet på en sådan måde, at der opnås maks. sikkerhed, dvs. at den mindste del af slibeskiven peger åbent hen imod betjeningspersonen.** Beskyttelseskappen er med til at beskytte betjeningspersonen mod brudstykker, tilfældig kontakt med slibeskiven/slibestiften samt gnister, der kan sætte ild i tøjet.
- ▶ **Slibeskiver/slibestifter må kun anvendes til de anbefalede formål. F.eks.: Slib aldrig med sidefladen på en skæreskive.** Skæreskiver er bestemt til materialeafslibning med kanten på skiven. Udsættes disse slibeskiver/slibestifter for sidevendt kraftpåvirkning, kan de ødelægges.
- ▶ **Anvend altid ubeskadigede spændeflanger i den rigtige størrelse og form, der passer til den valgte slibeskive.** Egnede flanger støtter slibeskiven og forringer således faren for brud på slibeskiven. Flanger til skæreskiver kan være forskellige fra flanger til andre slibeskiver.
- ▶ **Brug ikke slidte slibeskiver, der passer til større el-værktøj.** Slibeskiver til større el-værktøj kan brække, da de ikke er egnede til de højere omdrejningstal, som småt el-værktøj arbejder med.

Yderligere særlige sikkerhedsinstrukser til skærearbejde

- ▶ **Undgå at skæreskiven blokerer eller får for højt modtryk. Foretag ikke meget dybe snit.** Overbelastes skæreskiven, øges skivens belastning og der er større tendens til, at skiven kan sætte sig i klemme eller blokere, hvilket igen kan føre til tilbageslag eller brud på slibeskiven/slibestiften.

- ▶ **Undgå området for og bag ved den roterende skæreskive.** Bevæger du skæreskiven i emnet væk fra Dig selv, kan el-værktøjets roterende skive slynges direkte ind mod Dig i tilfælde af et tilbageslag.
- ▶ **Sidder skæreskiven i klemme eller afbryder du arbejdet, slukkes el-værktøjet og maskinen holdes roligt, til skiven er stoppet. Forsøg aldrig at trække skæreskiven ud af snittet, mens den roterer, da dette kan føre til et tilbageslag.** Lokalisér og afhjælp fejlen.
- ▶ **Tænd ikke for el-værktøjet, så længe det befinder sig i emnet. Sørg for at skæreskiven når op på sit fulde omdrejningstal, før du forsigtigt fortsætter snittet.** Ellers kan skiven sætte sig i klemme, springe ud af emnet eller forårsage et tilbageslag.
- ▶ **Understøt plader eller store emner for at reducere risikoen for et tilbageslag som følge af en fastklemt skæreskive.** Store plader kan bøje sig under deres egen vægt. Emnet skal støttes på begge sider, både i nærheden af skæresnittet og ved kanten.
- ▶ **Vær særlig forsigtig ved „lommensnit“ i bestående vægge eller andre områder, man ikke kan ses ind i.** Den neddykkende skæreskive kan forårsage et tilbageslag, når der skæres i gas- eller vandledninger, elektriske ledninger eller andre genstande.

Særlige sikkerhedsinstrukser til sandpapirslibning

- ▶ **Anvend ikke overdimensioneret slibepapir, men læs og overhold fabrikantens forskrifter mht. slibepapirets størrelse.** Slibepapirer, der rager ud over slibebagskiven, kan føre til kvæstelser eller blokering eller iturivning af slibepapirerne eller til tilbageslag.

Særlige sikkerhedsinstrukser i forbindelse med arbejde med trådbørster

- ▶ **Vær opmærksom på, at trådbørsten også taber trådstykker under almindelig brug. Overbelast ikke trådene med et for stort tryk.** Vækflyvende trådstykker kan meget hurtigt trænge ind under tyndt tøj og/eller huden.
- ▶ **Anbefales det at bruge en beskyttelseskappe, skal du forhindre, at beskyttelseskappe og trådbørste kan berøre hinanden.** Tallerken- og kopbørster kan øge deres diameter med tryk og centrifugalkraft.

Ekstra advarselshenvisninger

Brug sikkerhedsbriller.



- ▶ **Anvend egnede søgeinstrumenter til at finde frem til skjulte forsyningsledninger eller kontakt det lokale forsyningselskab.** Kontakt med elektriske ledninger kan føre til brand og elektrisk stød. Beskadigelse af en gasledning kan føre til eksplosion. Brud på et vandrør kan føre til materiel skade eller elektrisk stød.
- ▶ **Åben for start-stop-kontakten og stil den på stop, når strømforsyningen afbrydes (f. eks. som følge af strømsvigt eller hvis netstikket trækkes ud).** Derved forhindres en ukontrolleret genstart.

- ▶ **Tag ikke fat i slibe- og skæreskiver, før de er afkølet.** Skiverne bliver meget varme under arbejdet.
- ▶ **Sikr emnet.** Et emne holdes bedre fast med spændeanordninger eller skruestik end med hånden.

Beskrivelse af produkt og ydelse



Læs alle sikkerhedsinstrukser og anvisninger. I tilfælde af manglende overholdelse af sikkerhedsinstrukserne og anvisningerne er der risiko for elektrisk stød, brand og/eller alvorlige kvæstelser.

Klap venligst foldesiden med illustration af produktet ud og lad denne side være foldet ud, mens du læser betjeningsvejledningen.

Beregnet anvendelse

El-værktøjet er beregnet til at skære i, skrubbet og børste metal- og stenmaterialer uden brug af vand. Til skæring i bundede slibemidler bruges en speciel beskyttelseskappe til skæring. Sørg for tilstrækkelig støvopsugning, når der skæres i sten. Med tilladte slibeværktøjer kan el-værktøjet bruges til egnet sandpapierslibning.

Illustrerede komponenter

Nummereringen af de illustrerede komponenter refererer til illustrationen af el-værktøjet på illustrationssiden.

- 1 Sikkerhedsarm til beskyttelseskappe
- 2 Spindel-låsetaste
- 3 Indstillingshjul omdrejningstal (GWS 15-125 CIEH/GWS 15-125 CITH)
- 4 Start-stop-kontakt
- 5 Ekstrahåndtag (isoleret gribeflade)
- 6 Slibespindel
- 7 Opsugningskappe til slibning*
- 8 Holdeflange med O-ring
- 9 Hårdmetal-kopskive*
- 10 Spændemøtrik
- 11 Lynspændemøtrik **SDS-clic** *
- 12 Beskyttelseskappe til slibning
- 13 Slibeskive*
- 14 Beskyttelseskappe til skæring*
- 15 Skæreskive*
- 16 Håndbeskyttelse*
- 17 Gummibagskive*
- 18 Slibeblad*
- 19 Rundmøtrik*
- 20 Kopbørste*
- 21 Opsugningskappe til skæring med føringslæder*
- 22 Diamant-skæreskive*
- 23 Håndgreb (isoleret gribeflade)

*Tilbehør, som er illustreret og beskrevet i brugsanvisningen, er ikke indeholdt i leveringen. Det fuldstændige tilbehør findes i vores tilbehørsprogram.

Støj-/vibrationsinformation

Måleværdier for støj beregnet iht. EN 60745.

Værktøjets A-vægtede støjniveau er typisk: Lydtryksniveau 91 dB(A); lydeffektniveau 102 dB(A). Usikkerhed K = 3 dB.

Brug høreværn!

Samlede vibrationsværdier a_h (vektorsum for tre retninger) og usikkerhed K beregnet iht. EN 60745:

Overfladeslibning (skrubning): a_h 9 m/s², K = 1,5 m/s²,
slibning med slibeblad: a_h 5 m/s², K = 1,5 m/s².

Det svingningsniveau, der er angivet i nærværende instruktioner, er blevet målt iht. en standardiseret måleproces i EN 60745, og kan bruges til at sammenligne el-værktøjer. Det er også egnet til en foreløbig vurdering af svingningsbelastningen.

Det angivende svingningsniveau repræsenterer de væsentlige anvendelser af el-værktøjet. Hvis el-værktøjet dog anvendes til andre formål, med forskellige tilbehørsdele, med afvigende indsatsværktøj eller utilstrækkelig vedligeholdelse, kan svingningsniveauet afvige. Dette kan føre til en betydelig forøgelse af svingningsbelastningen i hele arbejdstidsrummet.

Til en nøjagtig vurdering af svingningsbelastningen bør der også tages højde for de tider, i hvilke værktøjet er slukket eller godt nok kører, men rent faktisk ikke anvendes. Dette kan føre til en betydelig reduktion af svingningsbelastningen i hele arbejdstidsrummet.


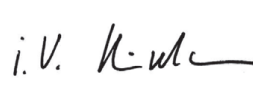
Fastlæg ekstra sikkerhedsforanstaltninger til beskyttelse af brugeren mod svingningers virkning som f.eks.: Vedligeholdelse af el-værktøj og indsatsværktøj, holde hænder varme, organisation af arbejdsforløb.

Overensstemmelseserklæring

Vi erklærer under almindeligt ansvar, at det produkt, der er beskrevet under „Tekniske data“, er i overensstemmelse med følgende standarder eller normative dokumenter: EN 60745 iht. bestemmelserne i direktiverne 2011/65/EU, 2004/108/EF, 2006/42/EF.

Teknisk dossier (2006/42/EF) ved:
Robert Bosch GmbH, PT/ETM9,
D-70745 Leinfelden-Echterdingen

| | |
|--------------------------|-------------------------------|
| Henk Becker | Helmut Heinzelmann |
| Executive Vice President | Head of Product Certification |
| Engineering | PT/ETM9 |

ppa.
 i.V. 

Robert Bosch GmbH, Power Tools Division
D-70745 Leinfelden-Echterdingen
06.09.2013

Tekniske data

| Vinkelsliber | GWS ... | 15-125 CIH | 15-125 CIEH | 15-125 CITH | 15-150 CIH |
|--|-------------------|--------------------|--------------------|--------------------|--------------------|
| Typenummer | 3 601 ... | H30 2.. H30 C.. | H30 3.. H30 D.. | H30 4.. H30 E.. | H30 5.. H30 F.. |
| Nominel optagen effekt | W | 1500 | 1500 | 1500 | 1500 |
| Afgiven effekt | W | 860 | 860 | 860 | 860 |
| Nominelt omdrejningstal | min ⁻¹ | 11000 | 11000 | 9300 | 9300 |
| Område til indstilling af omdrejningstal | min ⁻¹ | – | 2800 – 11000 | 2800 – 9300 | – |
| Max. slibeskivediameter | mm | 125 | 125 | 125 | 150 |
| Slibespindelgevind | | M 14 | M 14 | M 14 | M 14 |
| Max. gevindlængde for slibespindlen | mm | 22 | 22 | 22 | 22 |
| Tilbageslagsfrakobling | | ● | ● | ● | ● |
| Elektrisk beskyttelse mod genindkobling | | ● | ● | ● | ● |
| Startstømsbegrænsning | | ● | ● | ● | ● |
| Konstantelektronik | | ● | ● | ● | ● |
| Indstilling af omdrejningstal | | – | ● | ● | – |
| Vægt svarer til EPTA-Procedure 01/2003 | | | | | |
| – med vibrationsdæmpende ekstrahåndtag | kg | 2,5 | 2,5 | 2,5 | 2,6 |
| – med standard-ekstrahåndtag | kg | 2,4 | 2,4 | 2,4 | 2,5 |
| Beskyttelsesklasse | | □/II | □/II | □/II | □/II |

Angivelserne gælder for en nominel spænding [U] på 230 V. Disse angivelser kan variere ved afvigende spændinger og i landespecifikke udførelser.

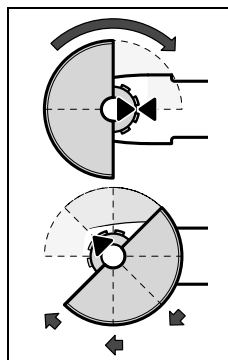
Montering

Montering af beskyttelsesordninger

- ▶ **Træk stikket ud af stikkontakten, før der udføres arbejdet på el-værktøjet.**

Bemærk: Opstår brud på slibeskiven under arbejdet eller beskadiges holdeanordningerne på beskyttelsesskærm/på el-værktøjet, skal el-værktøjet omgående sendes til et autoriseret værksted, adresser se afsnit „Kundeservice og brugerrådgivning“.

Beskyttelseskappe til slibning



Sæt beskyttelseskappen **12** på spindelhalsen som vist på billedet. Trekantmarkeringerne på beskyttelseskappen skal være i overensstemmelse med de tilsvarende markeringer på gearholdet.

Tryk beskyttelseskappen **12** på spindelhalsen, til kanten på beskyttelseskappen sidder på el-værktøjets flange, og drej beskyttelseskappen, til den går hærbart i indgreb.

Tilpas beskyttelseskappens position **12** i forhold til arbejdets krav. Tryk sikkerhedsarmen **1** opad og drej beskyttelseskappen **12** i den ønskede position.

- ▶ **Indstil beskyttelseskappen 12 på en sådan måde, at brugeren ikke udsættes for gnistregn.**
- ▶ **Beskyttelseskappen 12 må kun drejes i forbindelse med en aktivering af sikkerhedsarmen 1! Ellers skal el-værktøjet tages ud af brug og sendes til et autoriseret serviceværksted.**

Bemærk: Kodelåsene på beskyttelseskappen **12** sikrer, at el-værktøjet kun kan forsynes med en beskyttelseskappe, som passer til el-værktøjet.

Beskyttelseskappe til skæring

- ▶ **Brug altid beskyttelseskappen, når der skal skæres i bundede slibemidler 14.**
- ▶ **Sørg for tilstrækkelig støvsugning, når der skæres i sten.**

Beskyttelseskappen til skæring **14** monteres lige som beskyttelseskappen til slibning **12**.

Opsugningskappe til skæring med føringsslæde

Opsugningskappe til skæring med føringsslæde **21** monteres lige som beskyttelseskappen til slibning **12**.

Opsugningskappe til slibning

Til støvfattig slibning af farver, lakker og plast i forbindelse med hårdmetal-kopskive **9** eller gummibagskiven **17** med sli-beblad **18** kan du bruge opsugningskappen **7**. Opsugningskappen **7** er ikke beregnet til bearbejdning af metal.

Opsugningskappen **7** kan forbindes med en egnet Bosch-støvsuger.

Opsugningskappen **7** monteres lige som beskyttelseskappen **12**. Børstekransen kan udskiftes.

Ekstrahåndtag

- ▶ **Brug altid el-værktøjet med ekstrahåndtaget 5.**

Skrue ekstrahåndtaget **5** ind i gearhovedet på højre eller venstre side afhængigt af, hvilket arbejde, de skal udføres.

Håndbeskyttelse

- ▶ **Montér til arbejde med gummibagskiven 17 eller kopbørsten/skivebørsten/lamelslibeskiven altid håndbeskyttelsen 16.**

Fastgør håndbeskyttelsen 16 med ekstrahåndtaget 5.

Montering af slibeværktøj

- ▶ **Træk stikket ud af stikkontakten, før der udføres arbejde på el-værktøjet.**
- ▶ **Tag ikke fat i slibe- og skæreskiver, før de er afkølet.** Skiverne bliver meget varme under arbejdet.

Rengør slibespindlen 6 og alle dele, der skal monteres.

Tryk til fastspænding og løsning af slibeværktøjet på spindel-låsetasten 2 for at justere slibespindlen.

- ▶ **Aktivér kun spindellåsetasten, når slibespindlen står stille.** Ellers kan el-værktøjet blive beskadiget.

Slibe-/skæreskive

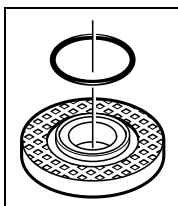
Overhold målene på slibeværktøjet. Huldiameteren skal passe til holdeflangen. Brug hverken adaptere eller reduktionsstykker.

Bruges diamant-skæreskiver, skal man være opmærksom på, at drejeretningspilen på diamant-skæreskiven og el-værktøjets drejeretning stemmer overens (se drejeretningspil på gearhoved).

Monteringsrækkefølge ses på den grafiske side.

Slibe-/skæreskiven fastgøres ved at åbne spændemøtrikken 10 og spænde den igen med tapnøglen, se afsnit „Lynspændemøtrik“.

- ▶ **Når slibeværktøjet er monteret, kontrolleres det for korrekt montering og at det kan bevæges frit, før el-værktøjet tændes. Sørg for, at slibeværktøjet ikke rager imod beskyttelseskærmen eller andre dele.**



Holdeflangen 8 er forsynet med en kunststofdel (O-ring) i midterkanten. **Mangler O-ringen eller er den beskadiget, skal holdeflangen 8 ubetinget erstattes, før arbejdet fortsættes.**

Lamelslibeskive

- ▶ **Montér altid håndbeskyttelsen 16 til arbejde med lamelslibeskiven.**

Gummi-slibeskive

- ▶ **Montér altid håndbeskyttelsen 16 til arbejde med gummibagskiven 17.**

Monteringsrækkefølge ses på den grafiske side.

Skrue den runde møtrik 19 på og spænd den med tapnøglen.

Kopbørste/skivebørste

- ▶ **Montér til arbejde med kopbørsten eller skivebørsten altid håndbeskyttelsen 16.**

Monteringsrækkefølge ses på den grafiske side.

Kopbørsten/skivebørsten skal kunne skrues så meget på slibespindlen, at den ligger fast på slibespindel-flangen for en-

den af slibespindelgevindet. Spænd kopbørsten/skivebørsten fast med en gaffelnøgle.

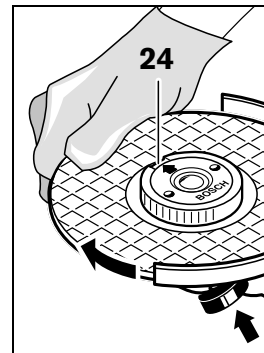
Lynspændemøtrik SDS-clie

Til nemt slibeværktøjsskift uden brug af yderligere værktøj kan du bruge lynspændemøtrikken 11 i stedet for spændemøtrikken 10.

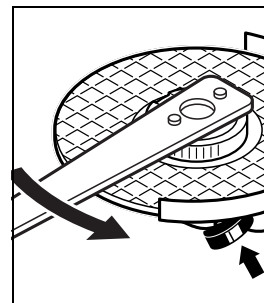
- ▶ **Lynspændemøtrikken 11 må kun bruges til slibe- eller skæreskiver.**

Brug kun en korrekt, ubeskadiget lynspændemøtrik 11.

Sørg under påskruingen for, at tekstsiden på lynspændemøtrikken 11 ikke peger hen imod slibeskiven; pilen skal pege hen på indeksemærket 24.



Tryk på spindel-låsetasten 2 for at justere slibespindlen. Lynspændemøtrikken spændes ved at dreje slibeskiven kraftigt mod højre.



En korrekt fastgjort, ubeskadiget lynspændemøtrik løsnes ved at dreje fingerringen mod venstre.



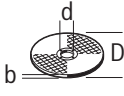

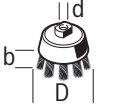
Løsne aldrig en fastsiddende lynspændemøtrik med en tang, men derimod med tapnøglen. Anbring tapnøglen som vist på billedet.

Tilladt slibeværktøj

Det er muligt at benytte alt det slibeværktøj, der er nævnt i denne brugsanvisning.

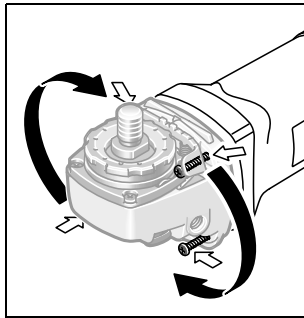
Det tilladte omdrejningstal [min^{-1}] eller omfangshastigheden [m/s] for det benyttede slibeværktøj skal mindst svare til angivelserne i tabellen.

Læs og overhold derfor det tilladte **omdrejningstal eller omfangshastigheden** på slibeværktøjets etiket.

| | max. [mm] | | [mm] |  [min ⁻¹] |  [m/s] |
|---|--------------|-----|------|---|--|
| | D | b | | | |
|  | d | 115 | 6 | 22,2 | 11000 |
| | D | 125 | 6 | 22,2 | 11000 |
| | b | 150 | 6 | 22,2 | 9300 |
|  | D | 115 | - | - | 11000 |
| | | 125 | - | - | 11000 |
|  | | 75 | 30 | M 14 | 11000 |

Drejning af gearhoved

- ▶ **Træk stikket ud af stikkontakten, før der udføres arbejde på el-værktøjet.**



Du kan dreje gearhovedet i skridt på 90°. Dette gør det muligt at stille start-stop-kontakten i en særlig praktisk position, når særligt arbejde skal udføres; f.eks. til skæring med opsugningskappen med førings-slæde **21** eller til venstrehåndede.

Drej de 4 skruer helt ud. Sving gearhovedet forsigtigt i den nye position **og uden at huset tages af**. Drei igen de 4 skruer fast.

Støv-/spåudsugning

- ▶ Støv fra materialer som f.eks. blyholdig maling, nogle træsorter, mineraler og metal kan være sundhedsfarlige. Berøring eller indånding af støv kan føre til allergiske reaktioner og/eller åndedrætssygdomme hos brugeren eller personer, der opholder sig i nærheden af arbejdspladsen. Bestemt støv som f.eks. ege- eller bøgestøv gælder som kræftfremkaldende, især i forbindelse med ekstra stoffer til træbehandling (chromat, træbeskyttelsesmiddel). Asbestholdigt materiale må kun bearbejdes af fagfolk.

- Brug helst en støvopsugning, der egner sig til materialet.
 - Sørg for god udluftning af arbejdspladsen.
 - Det anbefales at bære åndeværn med filterklasse P2.
- Overhold forskrifterne, der gælder i dit land vedr. de materialer, der skal bearbejdes.

- ▶ **Undgå at der samler sig støv på arbejdspladsen.** Støv kan let antænde sig selv.

Brug

Ibrugtagning

- ▶ **Kontrollér netspændingen! Strømkildens spænding skal stemme overens med angivelserne på el-værktøjets ty-**

peskilt. El-værktøj til 230 V kan også tilsluttes 220 V.

Anvendes el-værktøjet sammen med mobile generatorer, der ikke råder over tilstrækkelige kapacitetsreserver hhv. ikke egnet spændingsregulering med startstrømsforstærkning, kan kapaciteten reduceres eller atypisk adfærd kan opstå, når el-værktøjet tændes.

Kontrollér venligst, om den anvendte generator er egnet, især mht. netspænding og -frekvens.

Tænd/sluk

Skub til **ibrugtagning** af el-værktøjet start-stop-kontakten **4** frem og tryk herefter på den.

Til **fastholdelse** af den nedtrykkede start-stop-kontakt **4** skubbes start-stop-kontakten **4** videre frem.

El-værktøjet **slukkes** ved at slippe start-stop-kontakten **4** eller hvis den er fastlåst, trykkes start-stop-kontakten **4** kort, før den slippes.

Kontaktmodel uden lås (til specielle lande):

Skub til **ibrugtagning** af el-værktøjet start-stop-kontakten **4** frem og tryk herefter på den.

El-værktøjet **slukkes** ved at slippe start-stop-kontakten **4**.

Før at spare på energien bør du kun tænde for el-værktøjet, når du bruger det.

- ▶ **Kontrollér slibeværktøjet, før det tages i brug. Slibeværktøjet skal være korrekt monteret og skal kunne rotere frit. Gennemfør en prøvekørsel i mindst 1 minut uden belastning. Brug ikke beskadiget, ikke rundt eller vibrerende slibeværktøj.** Beskadiget slibeværktøj kan revne og føre til kvæstelser.

Tilbageslagsfrakobling

**KICK
BACK
STOP**

Falder omdrejningstallet pludseligt (f. eks. fordi skæreskiven blokeres), afbrydes strømtilførslen elektronisk til motoren.

Til **ibrugtagning igen** stilles start-stop-kontakten **4** i den frakoblede position, og el-værktøjet tændes igen.

Elektrisk beskyttelse mod genindkobling

Elektrisk beskyttelse mod genindkobling forhindrer en ukontrolleret start af el-værktøjet efter afbrydelse af strømtilførslen.

Til **ibrugtagning igen** stilles start-stop-kontakten **4** i den frakoblede position, og el-værktøjet tændes igen.

Startstrømsbegrænsning

Den elektroniske startstrømsbegrænsning begrænser ydelseren, når el-værktøjet tændes, og muliggør driften til en 16 A-sikring.

Bemærk: Kører el-værktøjet med fuldt omdrejningstal umiddelbart efter start, fungerer startstrømbegrænsningen, den elektriske beskyttelse mod genindkobling og tilbageslagsfrakoblingen ikke. El-værktøjet skal omgående sendes til et autoriseret værksted, adresser se afsnit „Kundeservice og bruger-rådgivning“.

Konstantelektronik

Konstantelektronik holder det indstillede omdrejningstal mellem ubelastet og belastet tilstand næsten konstant.

Indstilling af omdrejningstal (GWS 15-125 CIEH/GWS 15-125 CITH)

Stillehjulet til indstilling af omdrejningstallet **3** bruges til at indstille det nødvendige omdrejningstal – også under driften. Angivelserne i efterfølgende tabel er anbefalede værdier.

| Materiale | Anvendelse | Indsatsværktøj | Position stillehjul 3 |
|-------------|---------------------|--|-----------------------|
| Metal | Fjerne farve | Slibeblad | 2 – 3 |
| Træ, metal | Børste, fjerne rust | Kopbørste, slibeblad | 3 |
| Metal, sten | Slibe | Slibeskive | 4 – 6 |
| Metal | Skrubslibe | Slibeskive | 6 |
| Sten | Gennemskære | Skæreskive og føringsslæde (sten kan kun gennemskæres med føringsslæde) | 6 |

Arbejdsvejledning

- ▶ **Vær forsigtig, når der skal slides i bærende vægge, se afsnit „Statistiske forskrifter“.**
- ▶ **Spænd emnet, hvis det ikke ligger sikkert vha. sin egenvægt.**
- ▶ **Belast ikke el-værktøjet så meget, at det standser.**
- ▶ **Lad el-værktøjet køre i tomgang i et par minutter efter stærk belastning, så indsatsværktøjet kan køle af.**
- ▶ **Tag ikke fat i slibe- og skæreskiver, før de er afkølet.** Skiverne bliver meget varme under arbejdet.
- ▶ **El-værktøjet må ikke benyttes med en skærestander.**

Skrubslibning

- ▶ **Anvend aldrig skæreskiver til skrubslibning.**

Med en arbejdsvinkel på 30° til 40° fås det bedste arbejdsresultat i forbindelse med skrubslibning. Bevæg el-værktøjet frem og tilbage med jævnt tryk. Derved bliver emnet ikke for varmt, misfarvning undgås, og el-værktøjet efterlader ingen riller på emnet.

Lamelslibeskive

Lamelslibeskiven (tilbehør) kan også benyttes til at bearbejde bølgede overflader og profiler.

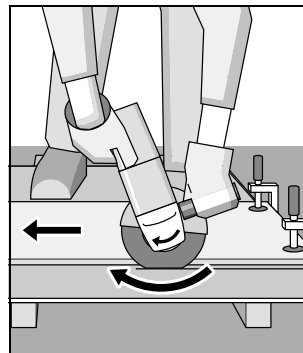
Lamelslibeskiver har en væsentlig længere levetid, lavere støjniveau og lavere slibetemperaturer end almindelige slibe-skiver.

Skæring i metal

- ▶ **Brug altid beskyttelseskappen, når der skal skæres i bundede slibemidler 14.**

Gennemskæring skal gennemføres med jævn fremføring, der passer til det materiale, der skal bearbejdes. Udsæt ikke skæreskiven for tryk, sørg for, at den hverken kommer i klemme eller oscillerer.

Forsøg ikke at bremse udløbende skæreskiver ved at trykke mod dem i siden.



El-værktøjet skal altid føres i modløbet. Ellers er der fare for, at det trykkes **ukontrolleret** ud af snittet.

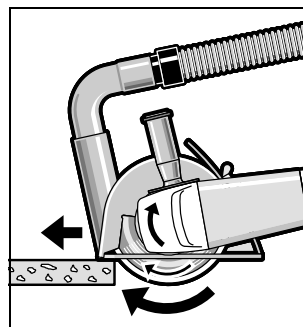
Profiler og firkantede rør skal helst skæres over på det sted, hvor tværsnittet er mindst.

Skæring i sten

- ▶ **Sørg for tilstrækkelig støvopsugning, når der skæres i sten.**
- ▶ **Brug beskyttelsesmaske.**
- ▶ **El-værktøjet må kun benyttes til tørskæring/tørslibning.**

Der bør altid anvendes en diamant-skæreskive til skæring i sten.

Bruges støvsugerskappen til skæring med føringsslæde **21** skal støvsugeren være godkendt til at opsuge stenstøv. Bosch tilbyder egnede støvsugere.



Tænd for el-værktøjet og anbring den forreste del af føringsslæden på emnet. Skub el-værktøjet frem med jævn fremføring, der passer til det materiale, der skal bearbejdes.

Når der skæres i meget hårde materialer som f.eks. beton med et stort kiesindhold, kan diamantskæreskiven blive for varm og derved beskadiges. En gnistkrans, der løber med diamantskæreskiven, er et tydeligt tegn herpå. Afbryd i dette tilfælde skærearbejdet og lad diamant-skære-

skiven afkøle i tomgang ved max. omdrejningstal i kort tid, så den kan afkøle.

Et mærkbart langsommere arbejdsskridt og en gnistkrans er tegn på, at diamant-skæreskiven er uskarp. Denne slibes igen ved at køre den i porøst materiale (f.eks. kalksten) i korte bevægelser.

Statiske forskrifter

Slidser i bærende vægge skal overholde bestemmelserne i standarden DIN 1053 del 1 eller specielle krav, som gælder i det enkelte land.

Disse forskrifter skal ubetinget overholdes. Spørg den ansvarlige statiker, arkitekt eller byggeledelse til råds, før arbejdet påbegyndes.

Vedligeholdelse og service

Vedligeholdelse og rengøring

- ▶ **Træk stikket ud af stikkontakten, før der udføres arbejde på el-værktøjet.**
- ▶ **El-værktøj og el-værktøjets ventilationsåbninger skal altid holdes rene for at sikre et godt og sikkert arbejde.**
- ▶ **Brug så vidt muligt altid et opsugningsanlæg ved ekstreme brugsbetingelser. Blæs ventilationsåbningerne igennem med hyppige mellemrum og forkoble en fejlstrømbeskyttelseskontakt (FI-kontakt).** Ved bearbejdning af metal kan ledende støv aflejre sig inde i elværktøjet. Elværktøjets beskyttelsesisolering kan forringes.

Hvis det er nødvendigt at erstatte tilslutningsledningen, skal dette arbejde udføres af Bosch eller på et autoriseret serviceværksted for Bosch el-værktøj for at undgå farer.

Opbevar og behandle tilbehøret omhyggeligt.

Kundeservice og brugerrådgivning

El-værktøjets 10-cifrede typenummer (se typeskilt) skal altid angives ved forespørgsler og bestilling af reservedele.

Kundeservice besvarer dine spørgsmål vedr. reparation og vedligeholdelse af dit produkt samt reservedele. Eksplosions-tegninger og informationer om reservedele findes også under:

www.bosch-pt.com

Bosch brugerrådgivningsteamet vil gerne hjælpe dig med at besvare spørgsmål vedr. vores produkter og deres tilbehør.

Dansk

Bosch Service Center
Telegrafvej 3
2750 Ballerup
Tlf. Service Center: 44898855
Fax: 44898755
E-Mail: vaerktoej@dk.bosch.com

Bortskaffelse

El-værktøj, tilbehør og emballage skal genbruges på en miljøvenlig måde.

Smid ikke el-værktøj ud sammen med det almindelige husholdningsaffald!

Gælder kun i EU-lande:



Iht. det europæiske direktiv 2012/19/EU om affald af elektrisk og elektronisk udstyr skal kasseret elektrisk udstyr indsamles separat og genbruges iht. gældende miljøforskrifter.

Ret til ændringer forbeholdes.

Svenska

Säkerhetsanvisningar

Allmänna säkerhetsanvisningar för elverktyg

⚠ VARNING Läs noga igenom alla säkerhetsanvisningar och instruktioner. Fel som uppstår till följd av att säkerhetsanvisningarna och instruktionerna inte följts kan orsaka elstöt, brand och/eller allvarliga personskador.

Förvara alla varningar och anvisningar för framtida bruk.

Nedan använt begrepp "Elverktyg" hänför sig till nätdrivna elverktyg (med nätsladd) och till batteridrivna elverktyg (sladdlösa).

Arbetsplats säkerhet

- ▶ **Håll arbetsplatsen ren och välbelyst.** Oordning på arbetsplatsen och dåligt belyst arbetsområde kan leda till olyckor.
- ▶ **Använd inte elverktyget i explosionsfarlig omgivning med brännbara vätskor, gaser eller damm.** Elverktygen alstrar gnistor som kan antända dammet eller gaserna.
- ▶ **Håll under arbetet med elverktyget barn och obehöriga personer på betryggande avstånd.** Om du störs av obehöriga personer kan du förlora kontrollen över elverktyget.

Elektrisk säkerhet

- ▶ **Elverktygets stickpropp måste passa till vägguttaget. Stickproppen får absolut inte förändras. Använd inte adapterkontakter tillsammans med skyddsjordade elverktyg.** Oförändrade stickproppar och passande vägguttag reducerar risken för elstöt.
- ▶ **Undvik kroppskontakt med jordade ytor som t. ex. rör, värmelement, spisar och kylskåp.** Det finns en större risk för elstöt om din kropp är jordad.
- ▶ **Skydda elverktyget mot regn och väta.** Tränger vatten in i ett elverktyg ökar risken för elstöt.
- ▶ **Missbruka inte nätsladden och använd den inte för att bära eller hänga upp elverktyget och inte heller för att dra stickproppen ur vägguttaget. Håll nätsladden på avstånd från värme, olja, skarpa kanter och rörliga maskindelar.** Skadade eller tilltrasslade ledningar ökar risken för elstöt.
- ▶ **När du arbetar med ett elverktyg utomhus använd endast förlängningssladdar som är avsedda för utomhusbruk.** Om en lämplig förlängningssladd för utomhusbruk används minskar risken för elstöt.
- ▶ **Använd ett felströmsskydd om det inte är möjligt att undvika elverktygets användning i fuktig miljö.** Felströmsskyddet minskar risken för elstöt.

Personsäkerhet

- ▶ **Var uppmärksam, kontrollera vad du gör och använd elverktyget med förnuft. Använd inte elverktyg när du är trött eller om du är påverkad av droger, alkohol eller mediciner.** Under användning av elverktyg kan även en kort ouppmärksamhet leda till allvarliga kroppsskador.

- ▶ **Bär alltid personlig skyddsutrustning och skyddsglasögon.** Användning av personlig skyddsutrustning som t. ex. dammfiltermask, halkfria säkerhetsskor, skyddshjälm och hörselskydd reducerar alltefter elverktygets typ och användning risken för kroppsskada.
- ▶ **Undvik oavsiktlig igångsättning. Kontrollera att elverktyget är fränkopplat innan du ansluter stickproppen till vägguttaget och/eller ansluter/tar bort batteriet, tar upp eller bär elverktyget.** Om du bär elverktyget med fingret på strömställaren eller ansluter påkopplat elverktyg till nätströmmen kan olycka uppstå.
- ▶ **Ta bort alla inställningsverktyg och skruvnycklar innan du kopplar på elverktyget.** Ett verktyg eller en nyckel i en roterande komponent kan medföra kroppsskada.
- ▶ **Undvik onormala kroppsställningar. Se till att du står stadigt och håller balansen.** I detta fall kan du lättare kontrollera elverktyget i oväntade situationer.
- ▶ **Bär lämpliga arbetskläder. Bär inte löst hängande kläder eller smycken. Håll håret, kläderna och handskarna på avstånd från rörliga delar.** Löst hängande kläder, långt hår och smycken kan dras in av roterande delar.
- ▶ **När elverktyg används med dammutsugnings- och uppsamlingsutrustning, se till att dessa är rätt monterade och används på korrekt sätt.** Användning av dammutsugning minskar de risker damm orsakar.

Korrekt användning och hantering av elverktyg

- ▶ **Överbelasta inte elverktyget. Använd för aktuellt arbete avsett elverktyg.** Med ett lämpligt elverktyg kan du arbeta bättre och säkrare inom angivet effektområde.
- ▶ **Ett elverktyg med defekt strömställare får inte längre användas.** Ett elverktyg som inte kan kopplas in eller ur är farligt och måste repareras.
- ▶ **Dra stickproppen ur vägguttaget och/eller ta bort batteriet innan inställningar utförs, tillbehörsdelar byts ut eller elverktyget lagras.** Denna skyddsåtgärd förhindrar oavsiktlig inkoppling av elverktyget.
- ▶ **Förvara elverktygen oåtkomliga för barn. Låt elverktyget inte användas av personer som inte är förtrogna med dess användning eller inte läst denna anvisning.** Elverktygen är farliga om de används av oerfarna personer.
- ▶ **Sköt elverktyget omsorgsfullt. Kontrollera att rörliga komponenter fungerar felfritt och inte kärvar, att komponenter inte brustit eller skadats; orsaker som kan leda till att elverktygets funktioner påverkas menligt. Låt skadade delar repareras innan elverktyget tas i bruk.** Många olyckor orsakas av dåligt skötta elverktyg.
- ▶ **Håll skärverktygen skarpa och rena.** Omsorgsfullt skötta skärverktyg med skarpa egg kommer inte så lätt i kläm och går lättare att styra.
- ▶ **Använd elverktyget, tillbehör, insatsverktyg osv. enligt dessa anvisningar. Ta hänsyn till arbetsvillkoren och arbetsmomenten.** Om elverktyget används på ett sätt som det inte är avsett för kan farliga situationer uppstå.

Service

- ▶ **Låt endast kvalificerad fackpersonal reparera elverktyget och endast med originalreservdelar.** Detta garanterar att elverktygets säkerhet upprätthålls.

Säkerhetsanvisningar för vinkelslipar

Gemensamma säkerhetsanvisningar för slipning, sandpappersslipning, arbeten med stålborste, polering och kapslipning

- ▶ **Detta elverktyg kan användas som slipmaskin med slipskiva, slippapper, stålborste och kapslipskiva. Beakta alla säkerhetsanvisningar, instruktioner, illustrationer och data som följer med elverktyget.** Om nedanstående anvisningar ignoreras finns risk för elstöt, brand och/eller allvarliga personskador.
- ▶ **Detta elverktyg är inte lämpligt för polering.** Om elverktyget används för arbeten det inte är avsett för, kan farliga situationer och kroppsskador uppstå.
- ▶ **Använd inte tillbehör som tillverkaren inte uttryckligen godkännt och rekommenderat för detta elverktyg.** Även om tillbehör kan fästas på elverktyget finns det ingen garanti för en säker användning.
- ▶ **Insatsverktygets tillåtna varvtal måste åtminstone motsvara det på elverktyget angivna högsta varvtalet.** Tillbehör med en högre rotationshastighet kan brista och slungas ut.
- ▶ **Insatsverktygets yttre diameter och tjocklek måste motsvara elverktygets dimensioner.** Feldimensionerade insatsverktyg kan inte på betryggande sätt avskäras och kontrolleras.
- ▶ **Insatsverktyg med gänginsats måste passa exakt till slipspindelns gänga. Vid insatsverktyg som monteras med fläns måste insatsverktygets håldiameter passa till flänsens infästningsdiameter.** Insatsverktyg som inte exakt passar till elverktyget roterar ojämnt, vibrerar kraftigt och kan leda till att du förlorar kontrollen över verktyget.
- ▶ **Använd aldrig skadade insatsverktyg. Kontrollera före varje användning insatsverktygen som t. ex. slipskivor avseende splitterskador och sprickor, sliprondeller avseende sprickor repor eller kraftig nedslitning, stålborstar avseende lösa eller brutna trådar. Om elverktyget eller insatsverktyget skulle falla ned kontrollera om skada uppstått eller montera ett oskadat insatsverktyg. Du och andra personer i närheten ska efter kontroll och montering av insatsverktyg ställa er utanför insatsverktygets rotationsradie och sedan låta elverktyget rotera en minut med högsta varvtal.** Skadade insatsverktyg går i de flesta fall sönder vid denna provkörning.
- ▶ **Använd personlig skyddsutrustning. Använd alltefter avsett arbete ansiktsskärm, ögonskydd eller skyddsglasögon. Om så behövs, använd dammfiltermask, hörselskydd, skyddshandskar eller skyddsförkläde som skyddar mot små utslungade slip- och materialpartiklar.** Ögonen ska skyddas mot utslungade främmande partiklar som kan uppstå under arbetet. Damm- och andningskydd måste kunna filtrera bort det damm som eventuellt uppstår under arbetet. Risk finns för hörselskada under en längre tids kraftigt buller.
- ▶ **Se till att obehöriga personer hålls på betryggande avstånd från arbetsområdet. Alla som rör sig inom arbetsområdet måste använda personlig skyddsutrust-**

ning. Brottstycken från arbetsstycket eller insatsverktygen kan slungas ut och orsaka personskada även utanför arbetsområdet.

- ▶ **Håll fast verktyget endast vid de isolerade greppytorna när arbeten utförs på ställen där insatsverktyget kan skada dolda elledningar eller egen nätsladd.** Kontakt med en spänningsförande ledning kan sätta maskinens metalldelar under spänning och leda till elstöt.
- ▶ **Håll nätsladden på avstånd från roterande insatsverktyg.** Om du förlorar kontrollen över elverktyget kan nätsladden kapas eller dras in varvid risk finns för att din hand eller arm dras mot det roterande insatsverktyget.
- ▶ **Lägg aldrig bort elverktyget innan insatsverktyget stannat fullständigt.** Det roterande insatsverktyget kan komma i beröring med underlaget varvid risk finns för att du förlorar kontrollen över verktyget.
- ▶ **Elverktyget får inte rotera när det bärs.** Kläder kan vid tillfällig kontakt med det roterande insatsverktyget dras in varvid insatsverktyget dras mot din kropp.
- ▶ **Rengör regelbundet elverktygets ventilationsöppningar.** Motorfläkten drar in damm i huset och en kraftig anhopning av metalldamm kan orsaka farliga elströmmar.
- ▶ **Använd inte elverktyget i närheten av brännbara material.** Risk finns för att gnistor antänder materialet.
- ▶ **Använd inte insatsverktyg som kräver flytande kylmedel.** Vatten eller andra kylvätskor kan medföra elstöt.

Varning för bakslag

- ▶ Ett bakslag är en plötslig reaktion hos insatsverktyget när t. ex. slipskivan, sliprondellen, stålborsten hakar upp sig eller blockerar. Detta leder till abrupt uppbromsning av det roterande insatsverktyget. Härvid accelererar ett okontrollerat elverktyg mot insatsverktygets rotationsriktning vid inklämningsstället.
Om t. ex. en slipskiva hakar upp sig eller blockerar i arbetsstycket kan slipskivans kant i arbetsstycket klämmas fast varvid slipskivan bryts sönder eller orsakar bakslag. Slipskivan rör sig nu mot eller bort från användaren beroende på skivans rotationsriktning vid inklämningsstället. Härvid kan slipskivor även brista.
Bakslag uppstår till följd av missbruk eller felaktig hantering av elverktyget. Detta kan undvikas genom skyddsåtgärder som beskrivs nedan.
- ▶ **Håll stadigt i elverktyget samt kroppen och armarna i ett läge som är lämpligt för att motstå bakslagskrafter. Använd alltid stödhandtaget för bästa möjliga kontroll av bakslagskrafter och reaktionsmoment vid start.** Användaren kan genom lämpliga försiktighetsåtgärder bättre behärska bakslags- och reaktionskrafterna.
- ▶ **Håll alltid handen på betryggande avstånd från det roterande insatsverktyget.** Insatsverktyget kan vid ett bakslag gå mot din hand.
- ▶ **Undvik att hålla kroppen inom det område elverktyget vid ett bakslag rör sig.** Bakslaget kommer att driva elverktyget i motsatt riktning till slipskivans rörelse vid inklämningsstället.

- ▶ **Var särskilt försiktig vid bearbetning av hörn, skarpa kanter osv. Håll emot så att insatsverktyget inte studsar ut från arbetsstycket eller kommer i kläm.** På hörn, skarpa kanter eller vid studsning tenderar det roterande insatsverktyget att komma i kläm. Detta kan leda till att kontrollen förloras eller att bakslag uppstår.
- ▶ **Använd aldrig kedje- eller tandade sågklingor.** Dessa insatsverktyg orsakar ofta ett bakslag eller förlust av kontrollen över elverktyget.

Speciella varningar för slipning och kapslipning

- ▶ **Använd endast slipkroppar som godkänts för aktuellt elverktyg och de sprängskydd som är avsedda för dessa slipkroppar.** Slipkroppar som inte är avsedda för aktuellt tryckluftverktyg kan inte på betryggande sätt skyddas och är därför farliga.
- ▶ **Skålade slipskivor måste monteras så att skivans slipyta inte skjuter ut över sprängskyddskantens plan.** En felaktigt monterad slipskiva som skjuter ut över sprängskyddets plan kan inte smörjas i tillräcklig grad.
- ▶ **Sprängskyddet måste monteras ordentligt på elverktyget och vara infäst så att högsta möjliga säkerhet uppnås, dvs den del av slipkroppen som är vänd mot användaren måste vara skyddad.** Sprängskyddet ska skydda användaren mot brottstycken, tillfällig kontakt med slipkroppen samt gnistor som kan antända kläderna.
- ▶ **Slipkroppar får användas endast för rekommenderade arbeten. T. ex.: Slipa aldrig med kapskivans sidoyta.** Kapskivor är avsedda för materialavverkning med skivans kant. Om tryck från sidan utövas mot slipkroppen kan den spricka.
- ▶ **För vald slipskiva ska alltid oskadade spännflänsar i korrekt storlek och form användas.** Lämpliga flänsar stöder slipskivan och reducerar sålunda risken för slipskivbrott. Flänsar för kapskivor och andra slipskivor kan ha olika utseende och form.
- ▶ **Använd inte nedslitna slipskivor från större elverktyg.** Slipskivor för större elverktyg är inte konstruerade för de mindre elverktygens högre varvtal och kan därför spricka.

Andra speciella säkerhetsanvisningar för kapslipning

- ▶ **Se till att kapskivan inte kommer i kläm och att den inte utsätts för högt mottryck. Försök inte skära för djupt.** Om kapskivan överbelastas ökar dess påfrestning och risk finns för att den snedvrids eller blockerar som sedan kan resultera i bakslag eller slipkroppsbrott.
- ▶ **Undvik området framför och bakom den roterande kapskivan.** Om du för kapskivan i arbetsstycket bort från kroppen kan i händelse av ett bakslag elverktyget med roterande skiva slungas mot din kropp.
- ▶ **Om kapskivan kommer i kläm eller arbetet avbryts, koppla från elverktyget och håll det lugnt tills skivan stannat fullständigt. Försök aldrig dra ut en roterande kapskiva ur skärspåret då detta kan leda till bakslag.** Lokalisera och åtgärda orsaken för inklemning.
- ▶ **Koppla inte åter på elverktyget om det sitter i arbetsstycket. Låt kapskivan uppnå fullt varvtal innan den försiktigt förs in i skärspåret för fortsatt kapning.** I

annat fall kan skivan haka upp sig, hoppa ur arbetsstycket eller orsaka bakslag.

- ▶ **För att reducera risken för ett bakslag till följd av inklämd kapskiva ska skivor och andra stora arbetsstycken stödas.** Stora arbetsstycken kan böjas ut till följd av hög egenvikt. Arbetsstycket måste därför stödas på båda sidorna både i närheten av skärspåret och vid kanten.
- ▶ **Var speciellt försiktig vid "fickkapning" i dolda områden som t. ex. i en färdig vägg.** Där risk finns att kapskivan kommer i kontakt med gas- eller vattenledningar, elledningar eller andra föremål som kan orsaka bakslag.

Speciella säkerhetsanvisningar för sandpappersslipning

- ▶ **Använd inte för stora slippapper, se tillverkarens uppgifter om slippapperets storlek.** Slippapper som står ut över sliprondellen kan leda till personskada, blockera, rivas sönder eller också orsaka bakslag.

Speciella säkerhetsanvisningar för arbeten med trådborstar

- ▶ **Observera att trådborstar även under normal användning förlorar trådbitar. Överbelasta inte stålborsten med för högt anliggningstryck.** Utslungade trådbitar kan lätt tränga in genom kläder och/eller i huden.
- ▶ **När sprängskydd används bör man se till att sprängskyddet och trådborsten inte berör varandra.** Tallrikarnas och koppborstarnas diameter kan till följd av anliggningstryck och centrifugalkrafter öka.

Extra säkerhetsanvisningar

Bär skyddsglasögon.



- ▶ **Använd lämpliga detektorer för att lokalisera dolda försörjningsledningar eller konsultera det lokala eldistributionsbolaget.** Kontakt med elledning kan orsaka brand och elstöt. En skadad gasledning kan leda till explosion. Inträngning i en vattenledning kan orsaka materiell skada eller elstöt.
- ▶ **Lås upp strömställaren och ställ den i Från-läget om strömförsörjningen avbryts t. ex. vid strömavbrott eller när stickproppen frångöms.** Detta hindrar en okontrollerad återstart av verktyget.
- ▶ **Berör inte slip- och kapskivorna innan de svalnat.** Skivorna blir under arbetet mycket heta.
- ▶ **Säkra arbetsstycket.** Ett arbetsstycke som är fastspänt i en uppspanningsanordning eller ett skruvstycke hålls säkrare än med handen.

Produkt- och kapacitetsbeskrivning



Läs noga igenom alla säkerhetsanvisningar och instruktioner. Fel som uppstår till följd av att säkerhetsanvisningarna och instruktionerna inte följts kan orsaka elstöt, brand och/eller allvarliga personskador.

Fäll upp sidan med illustration av elverktyget och håll sidan uppfälld när du läser bruksanvisningen.

Ändamålsenlig användning

Elverktyget är avsett för kapning, grovslipning och borstning av arbetsstycken i metall och sten utan vattentillförsel.

Vid kapning av metall med bundna slipmedel måste ett speciellt sprängskydd användas.

Vid kapning i sten ordna med dammsugning till den grad det behövs.

Med godkända slipverktyg kan elverktyget även användas för slipning med sandpapper.

Illustrerade komponenter

Numreringen av komponenterna hänvisar till illustration av elverktyget på grafiksida.

- 1 Upplåsningsspak för sprängskydd
- 2 Spindellåsknapp
- 3 Ställratt varvtalsförval (GWS 15-125 CIEH/GWS 15-125 CITH)
- 4 Strömställare Till/Från
- 5 Stödhandtag (isolerad greppyta)
- 6 Slipspindel
- 7 Sugkåpa för slipning*
- 8 Stödfläns med O-ring
- 9 Hårdmetallkoppkiva*
- 10 Spännmutter
- 11 Snabbspännmutter **SDS-clic** *
- 12 Sprängskydd för slipning
- 13 Slipskiva*
- 14 Sprängskydd för kapning*
- 15 Kapskiva*
- 16 Handskydd*
- 17 Gummislipprondell*
- 18 Slippapper*
- 19 Rundmutter*
- 20 Koppborste*
- 21 Sugkåpa för kapning med styrlid *
- 22 Diamantkapskiva*
- 23 Handgrepp (isolerad greppyta)

*I bruksanvisningen avbildat och beskrivet tillbehör ingår inte i standardleveransen. I vårt tillbehörsprogram beskrivs allt tillbehör som finns.

Buller-/vibrationsdata

Mätvärdena för ljudnivån anges enligt EN 60745.

Maskinens A-vägda ljudnivå uppnår i typiska fall: Ljudtrycksnivå 91 dB(A); ljudeffektnivå 102 dB(A). Onoggrannhet $K = 3$ dB.

Använd hörselskydd!

Totala vibrationsemissionsvärden a_h (vektorsumma ur tre riktningar) och onoggrannhet K framtaget enligt EN 60745: ytslipning (skrubbnings): $a_h 9 \text{ m/s}^2$, $K = 1,5 \text{ m/s}^2$, slipning med slipblad: $a_h 5 \text{ m/s}^2$, $K = 1,5 \text{ m/s}^2$.

Mätningen av den vibrationsnivå som anges i denna anvisning har utförts enligt en mätmetod som är standardiserad i EN 60745 och kan användas vid jämförelse av olika elverktyg. Mätmetoden är även lämplig för preliminär bedömning av vibrationsbelastningen.

Den angivna vibrationsnivån representerar den huvudsakliga användningen av elverktyget. Om däremot elverktyget används för andra ändamål, med olika tillbehör, med andra insatsverktyg eller inte underhållits ordentligt kan vibrationsnivån avvika. Härvid kan vibrationsbelastningen under arbetsperioden öka betydligt.

För en exakt bedömning av vibrationsbelastningen bör även de tider beaktas när elverktyget är frånkopplat eller är igång, men inte används. Detta reducerar tydligt vibrationsbelastningen för den totala arbetsperioden.

Bestäm extra säkerhetsåtgärder för att skydda operatören mot vibrationernas inverkan t. ex.: underhåll av elverktyget och insatsverktygen, att hålla händerna varma, organisation av arbetsförlöppen.

Försäkran om överensstämmelse

Vi försäkrar härmed under exklusivt ansvar att denna produkt som beskrivs i "Tekniska data" överensstämmer med följande normer och normativa dokument: EN 60745 enligt bestämmelserna i direktiven 2011/65/EU, 2004/108/EG, 2006/42/EG.

Teknisk tillverkningsdokumentation (2006/42/EG) fås från: Robert Bosch GmbH, PT/ETM9, D-70745 Leinfelden-Echterdingen

| | |
|--------------------------|-------------------------------|
| Henk Becker | Helmut Heinzelmann |
| Executive Vice President | Head of Product Certification |
| Engineering | PT/ETM9 |

Henk Becker *Helmut Heinzelmann*

Robert Bosch GmbH, Power Tools Division
D-70745 Leinfelden-Echterdingen
06.09.2013

Tekniska data

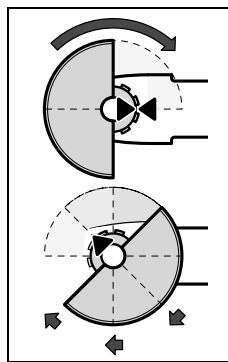
| Vinkelslip | GWS ... | 15-125 CIH | 15-125 CIEH | 15-125 CITH | 15-150 CIH |
|--------------------------------------|-------------------|--------------------|--------------------|--------------------|--------------------|
| Produktnummer | 3 601 ... | H30 2.. H30 C.. | H30 3.. H30 D.. | H30 4.. H30 E.. | H30 5.. H30 F.. |
| Upptagen märkeffekt | W | 1500 | 1500 | 1500 | 1500 |
| Avgiven effekt | W | 860 | 860 | 860 | 860 |
| Märkvarvtal | min ⁻¹ | 11000 | 11000 | 9300 | 9300 |
| Område för varvtalsinställning | min ⁻¹ | - | 2800 - 11000 | 2800 - 9300 | - |
| max. slipskivdiameter | mm | 125 | 125 | 125 | 150 |
| Slipspindelgänga | | M 14 | M 14 | M 14 | M 14 |
| max. gänglängd på slipspindeln | mm | 22 | 22 | 22 | 22 |
| Bakslagsfrånkoppling | | ● | ● | ● | ● |
| Skydd mot oavsiktlig återstart | | ● | ● | ● | ● |
| Startströmsbegränsning | | ● | ● | ● | ● |
| Konstantelektronik | | ● | ● | ● | ● |
| Varvtalsförval | | - | ● | ● | - |
| Vikt enligt EPTA-Procedure 01/2003 | | | | | |
| - med vibrationsdämpande stödhandtag | kg | 2,5 | 2,5 | 2,5 | 2,6 |
| - med standardstödhandtag | kg | 2,4 | 2,4 | 2,4 | 2,5 |
| Skyddsklass | | □/II | □/II | □/II | □/II |

Uppgifterna gäller för en märkspänning på [U] 230 V. Vid avvikande spänning och för utföranden i vissa länder kan uppgifterna variera.

Montage**Montering av skyddsutrustning**

- ▶ **Dra stickproppen ur nätuttaget innan arbeten utförs på elverkytet.**

Anvisning: Om slipskivan brustit under drift eller stödanordningarna på sprängskyddet/elverkytet skadats, måste berörda delar/elverkytet bytas ut eller för service skickas till en serviceverkstad, för adresser se avsnittet "Kundtjänst och användarrådgivning".

Sprängskydd för slipning

Sätt upp sprängskyddet **12** på spindelhalsen som figuren visar. Sprängskyddets triangelnockar måste ligga mot respektive märkningar på växelhusudet.

Tryck fast sprängskyddet **12** på spindelhalsen tills sprängskyddets fläns ligger an mot elverkytets fläns och vrid sedan sprängskyddet tills det hörbart snäpper fast.

Anpassa sprängskyddet **12** till den ställning arbetet kräver. Tryck upplåsningsspaken **1** uppåt och vrid sprängskyddet **12** till önskat läge.

- ▶ **Ställ in sprängskyddet 12 så att gnistor inte sprutas mot användaren.**
- ▶ **Att vrida sprängskyddet 12 får endast vara möjligt när upplåsningsspaken 1 påverkats! I annat fall får elverkytet absolut inte längre användas och måste lämnas in till kundservicen för kontroll.**

Anvisning: Kodnockarna på sprängskyddet **12** garanterar att endast det sprängskydd kan monteras som passar till elverkytet.

Sprängskydd för kapning

- ▶ **Vid kapning med bundna slipmedel använd alltid sprängskyddet 14.**
- ▶ **Vid kapning i sten ordna med dammsugning till den grad det behövs.**

Sprängskyddet för kapning **14** monteras på samma sätt som sprängskyddet för slipning **12**.

Sugkåpa för kapning med styrslid

Sugkåpa för kapning med styrslid **21** monteras på samma sätt som sprängskyddet för slipning **12**.

Sugkåpa för slipning

För uppsamling av dammet vid slipning av färg, lack och plast med hårdmetallkopskivor **9** eller gummislipondeller **17** med slippapper **18** kan utsugningshuvuven **7** användas. Utsugningshuvuven **7** får inte användas vid bearbetning av metall.

Till utsugningshuvuven **7** kan en lämplig Bosch dammsugare anslutas.

Utsugningshuvuven **7** är monterad som sprängskyddet **12**. Borstkransen kan bytas ut.

Stödhandtag

- ▶ **Använd alltid elverkytet med stödhandtag 5.**

Skruva fast stödhandtaget **5** i relation till arbetsätt till höger eller vänster om växelhuset.

Handskydd

- ▶ För arbeten med gummislipprondellen 17 eller med koppborste/skivborste/lamellslipskiva skall alltid handskyddet 16 monteras.

Fäst handskyddet 16 med stödhandtaget 5.

Montering av slipverktyg

- ▶ Dra stickproppen ur nätuttaget innan arbeten utförs på elverktyget.
- ▶ Berör inte slip- och kapskivorna innan de svalnat. Skivorna blir under arbetet mycket heta.

Rengör slipspindeln 6 och alla delar som skall monteras.

Tryck för fastspänning och lossning av slipverktyg spindellåsknappen 2 för blockering av slipspindeln.

- ▶ Tryck ned spindellåsknappen endast när slipspindeln står stilla. I annat fall kan elverktyget skadas.

Slip-/kapskiva

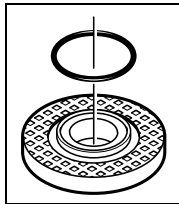
Beakta slipverktygens dimensioner. Centrumhålet måste passa till stödflänsen. Använd inte reducerstycken eller adapter.

Kontrollera vid användning av diamantkapskivor att rotationspilen på diamantkapskivan och elverktygets rotation överensstämmer (se rotationspil på växellhuset).

Ordningföljden vid montering visas på grafiksidan.

För infästning av slip-/kapskivan skruva upp spännmuttern 10 och dra sedan fast den med tvåstiftsnyckeln, se avsnittet "Snabbspännmutter".

- ▶ Kontrollera efter montering och före start av slipverktyget att det monterats på rätt sätt och kan rotera fritt. Kontrollera att slipverktyget inte berör sprängskyddet eller andra delar.



I stödflänsen 8 är kring centrersatsen en plastdel (O-ring) insatt. Om O-ringen saknas eller är skadad måste stödflänsen 8 före fortsatt användning ovillkorligen bytas.

Lamellslipskiva

- ▶ För arbeten med lamellslipskiva ska handskyddet 16 monteras.

Gummislipprondell

- ▶ För arbeten med gummislipprondell 17 ska handskyddet 16 monteras.

Ordningföljden vid montering visas på grafiksidan.

Skruva på rundmuttern 19 och dra fast med tvåstiftsnyckeln.

Koppborste/skivborste

- ▶ För arbeten med koppborste eller skivborste ska handskyddet 16 monteras.

Ordningföljden vid montering visas på grafiksidan.

Koppborsten/skivborsten måste kunna skruvas upp på slipspindeln så långt att den ligger stadigt an mot slipspindelns fläns vid ändan på slipspindelgängen. Spänn fast koppborsten/skivborsten med fast skruvnyckel.

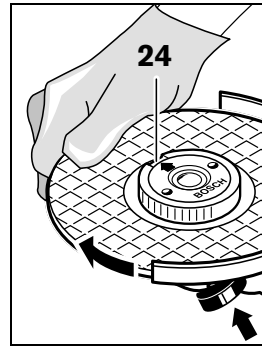
Snabbspännmutter SDS-*clic*

För snabbt och enkelt byte av slipverktyg utan hjälp av verktyg kan i stället för spännmuttern 10 snabbspännmuttern 11 användas.

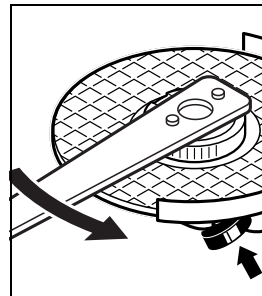
- ▶ Snabbspännmuttern 11 får endast användas för slip- och kapskivor.

Använd endast felfri, oskadad snabbspännmutter 11.

Se vid påskruvning till att texten på snabbspännmuttern 11 inte ligger mot slipskivan; pilen måste vara riktad mot indexmärket 24.



Tryck på spindelns låsknapp 2 för låsning av slipspindeln. För åtdragning av snabbspännmuttern vrid slipskivan kraftigt medurs.



En ordentligt fastspänd och oskadad snabbspännmutter kan för hand s när den räfflade ringen vrids moturs. **Lossa aldrig en hårsittande snabbspännmutter med tång utan använd flänsmutternyckeln.** Lägg an flänsmutternyckeln som bilden visar.

Tillåtna slipverktyg



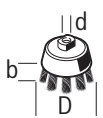
Alla de slipverktyg som anges i denna bruksanvisning kan användas.

Det tillåtna varvtalet [min^{-1}] resp. periferihastigheten [m/s] hos använt slipverktyg måste minst motsvara uppgifterna i tabellen nedan.

Beakta därför tillåtna varvtal resp. periferihastigheter på slipverktygets etikett.

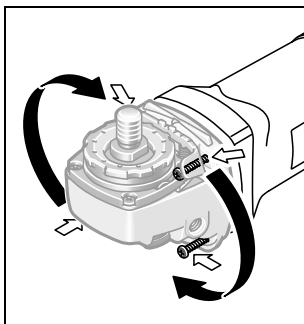
| | max. [mm] | | [mm] | [min^{-1}] | [m/s] |
|--|-----------|---|------|-----------------------|-------|
| | D | b | | | |
| | 115 | 6 | 22,2 | 11 000 | 80 |
| | 125 | 6 | 22,2 | 11 000 | 80 |
| | 150 | 6 | 22,2 | 9 300 | 80 |
| | 115 | - | - | 11 000 | 80 |
| | 125 | - | - | 11 000 | 80 |

92 | Svenska

| | max. [mm] | | [mm] |  [min ⁻¹] |  [m/s] |
|---|--------------|----|------|---|--|
| | D | b | d | | |
|  | 75 | 30 | M 14 | 11000 | 45 |

Svängning av växelhuvudet

- **Dra stickproppen ur nätuttaget innan arbeten utförs på elverktyget.**



Du kan vrida växelhuvudet i steg om 90°. Detta medger att strömställaren kan ställas i ett för hanteringen gynnsamt läge, t. ex. för kapning med sugkåpa och styrslid **21** eller för vänsterhänta.

Skruva helt bort de 4 skruvarna. Sväng växelhuvudet försiktigt **utan**

att ta bort det från huset till önskat läge. Dra åter fast de 4 skruvarna.

Damm-/spånutsugning

- Damm från material som t. ex. blyhaltig målning, vissa träslag, mineraler och metall kan vara hälsovådligt. Beröring eller inandning av dammet kan orsaka allergiska reaktioner och/eller andningsbesvär hos användaren eller personer som uppehåller sig i närheten.

Vissa damm från ek eller bok anses vara cancerogena, speciellt då i förbindelse med tillsatser för träbehandling (kromat, träkonserveringsmedel). Endast yrkesmän får bearbeta asbesthaltigt material.

- Använd om möjligt en för materialet lämplig dammut-sugning.
- Se till att arbetsplatsen är väl ventilerad.
- Vi rekommenderar ett andningsskydd i filterklass P2.

Beakta de föreskrifter som i aktuellt land gäller för bearbetat material.

- **Undvik dammanhopning på arbetsplatsen.** Damm kan lätt självantändas.

Drift**Driftstart**

- **Beakta nätspänningen! Kontrollera att strömkällans spänning överensstämmer med uppgifterna på elverktygets typskylt. Elverktyg märkta med 230 V kan även anslutas till 220 V.**

När elverktyget används på mobila generatorer som inte föfogar över tillräckliga effektreserver eller som saknar lämplig spänningsreglering med startströmsförstärkning kan effektförlust eller otypiskt beteende uppstå vid inkoppling.

Kontrollera att generatoren är lämplig för aktuell användning och speciellt dess nätspänning och -frekvens.

In- och urkoppling

Skjut för **start** av elverktyget strömställaren Till/Från **4** framåt och tryck sedan ned den.

För **låsning** av den nedtryckta strömställaren Till/Från **4** skjut strömställaren Till/Från **4** ytterligare framåt.

För elverktygets **frånkoppling** släpp strömställaren Till/Från **4** eller om den är låst tryck helt kort på strömställaren Till/Från **4** och släpp den igen.

Strömställare utan låsning (krav i vissa länder):

Skjut för **start** av elverktyget strömställaren Till/Från **4** framåt och tryck sedan ned den.

För **frånkoppling** av elverktyget släpp strömställaren Till/Från **4**.

För att spara energi, koppla på elverktyget endast när du vill använda det.

- **Kontrollera slipverktygen innan de tas i bruk. Slipverktyget måste vara felfritt monterat och kunna rotera fritt. Provkör minst under 1 minut utan belastning. Använd inte skadade, orunda eller vibrerande slipverktyg.** Skadade slipverktyg kan spricka och orsaka personskada.

Bakslagsfrånkoppling

**KICK
BACK
STOP**

Vid plötsligt varvtalsfall t. ex. blockering i kapsåret avbryter elektroniken strömmatningen till motorn.

För **återstart** ställ strömställaren Till/Från **4** i frånkopplingsläge och koppla på nytt på elverktyget.

Skydd mot oavsiktlig återstart

Återstartsskyddet hindrar elverktyget från att okontrollerat starta efter ett strömavbrott.

För **återstart** ställ strömställaren Till/Från **4** i frånkopplingsläge och koppla på nytt på elverktyget.

Startströmsbegränsning

Den elektroniska startströmsbegränsaren begränsar effekten vid inkoppling av elverktyget och därför kan en 16 A säkring användas.

Anvisning: När elverktyget genast vid inkoppling kör igång med fullt varvtal fungerar inte längre startströmsbegränsningen, återstartsskyddet och bakslagsfrånkopplingen. För service måste elverktyget lämnas in till en serviceverkstad, för adresser se avsnittet „Kundtjänst och användarrådgivning“.

Konstantelektronik

Den inbyggda elektroniken håller maskinens varvtal i det närmaste konstant även på tomgång och under belastning och garanterar en jämn arbetseffekt.

Varvtalsförval (GWS 15-125 CIEH/GWS 15-125 CITH)

Med ställratten varvtalsförval **3** kan önskat varvtal väljas även under drift.

Värdena i tabellen nedan är riktvärden.

| Material | Användning | Insatsverktyg | Ställrattens 3 läge |
|--------------|-----------------------|---|---------------------|
| Metall | Avlägsna färg | Slippapper | 2 – 3 |
| Trä, metall | Borsta, avlägsna rost | Koppborste, slippapper | 3 |
| Metall, sten | Slipa | Slipskiva | 4 – 6 |
| Metall | Skrubbing | Slipskiva | 6 |
| Sten | Kapning | Kapskiva och styrsläde (kapning av sten tillåten endast med styrsläde) | 6 |

Arbetsanvisningar

- ▶ **Var försiktig vid spårning i bärande väggar, se stycket ”Statiska anvisningar”.**
- ▶ **Spänn fast arbetsstycket om det inte ligger stadigt på grund av egen vikt.**
- ▶ **Belasta inte elverktyget till den grad att det stannar.**
- ▶ **Om elverktyget använts under hög belastning låt det gå några minuter på tomgång för avkylning av insatsverktyget.**
- ▶ **Berör inte slip- och kapskivorna innan de svalnat.** Skivorna blir under arbetet mycket heta.
- ▶ **Elverktyget får inte användas med ett kapbord.**

Skrubbing

- ▶ **Använd aldrig kapskivor för skrubbing.**

Vid skrubbing kan bästa arbetsresultat uppnås vid en inställningsvinkel på 30° till 40°. Förflytta elverktyget med måttligt tryck fram och tillbaka. Härvid blir arbetsstycket inte för hett, missfärgas inte och det bildas inte heller spår.

Lamellslipskiva

Med lamellslipskiva (tillbehör) kan även kupiga ytor och profiler bearbetas.

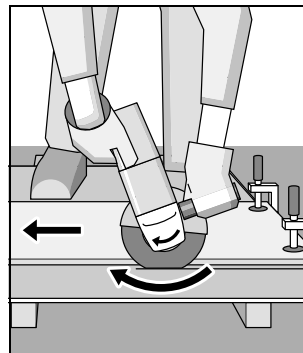
Lamellslipskivorna har en betydligt längre livslängd, lägre ljudnivå och lägre sliptemperaturer än vanliga slipskivor.

Kapning av metall

- ▶ **Vid kapning med bundna slipmedel använd alltid sprängskyddet 14.**

Vid kapslipning mata fram elverktyget med måttlig och en till materialet anpassad hastighet. Tryck inte mot kapskivan, den får inte heller snedställas eller oscilleras.

Bromsa inte upp kapskivor med tryck från sidan.



Elverktyget ska alltid föras i matningsriktningen. I annat fall finns risk för att det **okontrollerat** trycks ur skärspåret.

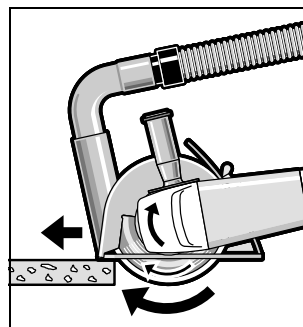
Vid kapning av profiler och fyrkantöror lägg an kapskivan vid det minsta tvärsnittet.

Kapning av sten

- ▶ **Vid kapning i sten ordna med dammsugning till den grad det behövs.**
- ▶ **Bär dammskyddsmask.**
- ▶ **Elverktyget får användas endast för torrskäring/torrslipning.**

Använd för kapning av stenmaterial lämpligast en diamantkapskiva.

När en sugkåpa används för kapning med styrslid **21** måste dammsugaren vara godkänd för utsugning av stendamm. Bosch erbjuder lämpliga dammsugare.



Koppla på elverktyget och lägg an det med styrslädens främre del mot arbetsstycket. Mata fram elverktyget med måttlig och en till materialet anpassad hastighet.

När mycket hårda material bearbetas som t. ex. betong med hög kiselhalt kan diamantkapskivan överhettas och skadas. En gnistkrans som roterar kring diamantkapskivan är ett tydligt tecken på överhettning.

94 | Svenska

Avbryt i detta fall kapningen och låt diamantkapskivan för avkylning en kort stund gå på tomgång med högsta varvtal. Tydligt reducerad slieffekt och en gnistbildning runtom skivan är tecken på att diamantkapskivan förlorat skärpan. Genom korta skär i nötande material, t. ex. kalksandsten, kan diamantkapskivan åter skärpas.

Statiska anvisningar

Spår i bärande väggar bör utföras enligt standard DIN 1053 del 1 eller landsspecifika bestämmelser. Dessa föreskrifter ska följas. Planera kapsnittet i samråd med ansvarig fackman för statik, arkitekt eller entreprenör innan arbetet påbörjas.

Underhåll och service**Underhåll och rengöring**

- ▶ **Dra stickproppen ur nätuttaget innan arbeten utförs på elverkytet.**
- ▶ **Håll elverkytet och dess ventilationsöppningar rena för bra och säkert arbete.**
- ▶ **Använd under extrema betingelser om möjligt en utsugningsanläggning. I dylika fall ska ventilationsöppningarna renblåsas ofta och ett felströmsskydd (FI) förkopplas.** Vid bearbetning av metall kan damm samlas i elverkygets inre. Elverkygets skyddsisolering kan försämrans.

Om nätsladden för bibehållande av verktygets säkerhet måste bytas ut, ska byte ske hos Bosch eller en auktoriserad serviceverkstad för Bosch-elverkyt.

Lagra och hantera tillbehöret med omsorg.

Kundtjänst och användarrådgivning

Ange alltid vid förfrågningar och reservdelsbeställningar det 10-siffriga produktnumret som finns på elverkygets typskylt. Kundenservicen ger svar på frågor beträffande reparation och underhåll av produkter och reservdelar. Sprängskisser och information om reservdelar hittar du på:

www.bosch-pt.com

Bosch användarrådgivningsteamet hjälper gärna vid frågor som gäller våra produkter och tillbehör.

Svenska

Bosch Service Center
Telegrafvej 3
2750 Ballerup
Danmark
Tel.: (020) 414455 (inom Sverige)
Fax: (011) 187691

Avfallshantering

Elverkyt, tillbehör och förpackning ska omhändertaras på miljövänligt sätt för återvinning.

Släng inte elverkyt i hushållsavfall!

Endast för EU-länder:

Enligt europeiska direktivet 2012/19/EU för kasserade elektriska och elektroniska apparater och dess modifiering till nationell rätt måste obrukbara elverkyt omhändertas separat och på miljövänligt sätt lämnas in för återvinning.

Ändringar förbehålles.

Norsk

Sikkerhetsinformasjon

Generelle advarsler for elektroverktøy

⚠ ADVARSEL Les gjennom alle advarslene og anvisningene. Feil ved overholdelsen av advarslene og nedenstående anvisninger kan medføre elektriske støt, brann og/eller alvorlige skader.

Ta godt vare på alle advarslene og informasjonene.

Det nedenstående anvendte uttrykket «elektroverktøy» gjelder for strømdrevne elektroverktøy (med ledning) og batteridrevne elektroverktøy (uten ledning).

Sikkerhet på arbeidsplassen

- ▶ **Hold arbeidsområdet rent og ryddig og sørg for bra belysning.** Rotete arbeidsområder eller arbeidsområder uten lys kan føre til ulykker.
- ▶ **Ikke arbeid med elektroverktøyet i eksplosjonsutsatte omgivelser – der det finnes seg brennbare væsker, gass eller støv.** Elektroverktøy lager gnister som kan antenne støv eller damper.
- ▶ **Hold barn og andre personer unna når elektroverktøyet brukes.** Hvis du blir forstyrret under arbeidet, kan du miste kontrollen over elektroverktøyet.

Elektrisk sikkerhet

- ▶ **Støpselet til elektroverktøyet må passe inn i stikkontakten. Støpselet må ikke forandres på noen som helst måte. Ikke bruk adapterstøpsler sammen med jordede elektroverktøy.** Bruk av støpsler som ikke er forandret på og passende stikkontakter reduserer risikoen for elektriske støt.
- ▶ **Unngå kroppskontakt med jordede overflater slik som rør, ovner, komfyrer og kjøleskap.** Det er større fare ved elektriske støt hvis kroppen din er jordet.
- ▶ **Hold elektroverktøyet unna regn eller fuktighet.** Der som det kommer vann i et elektroverktøy, øker risikoen for elektriske støt.
- ▶ **Ikke bruk ledningen til andre formål, f. eks. til å bære elektroverktøyet, henge det opp eller trekke det ut av stikkontakten. Hold ledningen unna varme, olje, skarpe kanter eller verktøydeler som beveger seg.** Med skadede eller opphopede ledninger øker risikoen for elektriske støt.
- ▶ **Når du arbeider utendørs med et elektroverktøy, må du kun bruke en skjeteledning som er egnet til utendørs bruk.** Når du bruker en skjeteledning som er egnet for utendørs bruk, reduseres risikoen for elektriske støt.
- ▶ **Hvis det ikke kan unngås å bruke elektroverktøyet i fuktige omgivelser, må du bruke en jordfeilbryter.** Bruk av en jordfeilbryter reduserer risikoen for elektriske støt.

Personsikkerhet

- ▶ **Vær oppmerksom, pass på hva du gjør, gå fornuftig frem når du arbeider med et elektroverktøy. Ikke bruk elektroverktøy når du er trett eller er påvirket av nar-**

kotika, alkohol eller medikamenter. Et øyeblikks uoppmerksomhet ved bruk av elektroverktøyet kan føre til alvorlige skader.

- ▶ **Bruk personlig verneutstyr og husk alltid å bruke vernebriller.** Bruk av personlig sikkerhetsutstyr som støvmaske, sklifaste arbeidssko, hjelm eller hørselvern – avhengig av type og bruk av elektroverktøyet – reduserer risikoen for skader.
 - ▶ **Unngå å starte verktøyet ved en feiltagelse. Forviss deg om at elektroverktøyet er slått av før du kobler det til strømmen og/eller batteriet, løfter det opp eller bærer det.** Hvis du holder fingeren på bryteren når du bærer elektroverktøyet eller kobler elektroverktøyet til strømmen i innkoblet tilstand, kan dette føre til uhell.
 - ▶ **Fjern innstillingsverktøy eller skrunøkler før du slår på elektroverktøyet.** Et verktøy eller en nøkkel som befinner seg i en roterende verktøydel, kan føre til skader.
 - ▶ **Unngå en unormal kroppsholdning. Sørg for å stå stødig og i balanse.** Dermed kan du kontrollere elektroverktøyet bedre i uventede situasjoner.
 - ▶ **Bruk alltid egnede klær. Ikke bruk vide klær eller smykker. Hold hår, tøy og hansker unna deler som beveger seg.** Løstsittende tøy, smykker eller langt hår kan komme inn i deler som beveger seg.
 - ▶ **Hvis det kan monteres støvavsug- og oppsamlingsinnretninger, må du forvise deg om at disse er tilkoblet og brukes på korrekt måte.** Bruk av et støvavsug reduserer faren på grunn av støv.
- #### Omhyggelig bruk og håndtering av elektroverktøy
- ▶ **Ikke overbelast verktøyet. Bruk et elektroverktøy som er beregnet til den type arbeid du vil utføre.** Med et passende elektroverktøy arbeider du bedre og sikrere i det angitte effektområdet.
 - ▶ **Ikke bruk elektroverktøy med defekt på-/av-bryter.** Et elektroverktøy som ikke lenger kan slås av eller på, er farlig og må repareres.
 - ▶ **Trekke støpselet ut av stikkontakten og/eller fjern batteriet før du utfører innstillinger på elektroverktøyet, skifter tilbehørsdeler eller legger maskinen bort.** Disse tiltakene forhindrer en utilsiktet starting av elektroverktøyet.
 - ▶ **Elektroverktøy som ikke er i bruk må oppbevares utilgjengelig for barn. Ikke la maskinen brukes av personer som ikke er fortrolig med dette eller ikke har lest disse anvisningene.** Elektroverktøy er farlige når de brukes av uerfarne personer.
 - ▶ **Vær nøye med vedlikeholdet av elektroverktøyet. Kontroller om bevegelige verktøydeler fungerer feilfritt og ikke klemmes fast, og om deler er brukket eller skadet, slik at dette innvirker på elektroverktøyet funksjon. La disse skadede delene repareres før elektroverktøyet brukes.** Dårlig vedlikeholdte elektroverktøy er årsaken til mange uhell.
 - ▶ **Hold skjæreverktøyene skarpe og rene.** Godt stelte skjæreverktøy med skarpe skjær setter seg ikke så ofte fast og er lettere å føre.

- ▶ **Bruk elektroverktøy, tilbehør, verktøy osv. i henhold til disse anvisningene. Ta hensyn til arbeidsforholdene og arbeidet som skal utføres.** Bruk av elektroverktøy til andre formål enn det som er angitt kan føre til farlige situasjoner.

Service

- ▶ **Elektroverktøyet ditt skal alltid kun repareres av kvalifisert fagpersonale og kun med originale reservedeler.** Slik opprettholdes verktøyets sikkerhet.

Sikkerhetsinformasjoner for vinkelsliper

Felles advarsler om sliping, sandpapiersliping, arbeid med stålborster og kapping

- ▶ **Dette elektroverktøyet skal brukes som sliper, sandpapiersliper, stålborste og kuttessliper. Følg alle advarsler, anvisninger, bilder og data som du får levert sammen med elektroverktøyet.** Hvis du ikke følger følgende anvisninger, kan det oppstå elektriske støt, ild og/eller store skader.
- ▶ **Dette elektroverktøyet er ikke egnet til polering.** Hvis elektroverktøyet brukes til formål det ikke er beregnet til, kan dette forårsake farer og skader.
- ▶ **Ikke bruk tilbehør som ikke er spesielt beregnet og anbefalt av produsenten for dette elektroverktøyet.** Selv om du kan feste tilbehøret på elektroverktøyet ditt, garanterer dette ingen sikker bruk.
- ▶ **Det godkjente turtallet til innsatsverktøyet må være minst like høyt som det maksimale turtallet som er angitt på elektroverktøyet.** Tilbehør som dreies hurtigere enn godkjent, kan brenne og slynges rundt.
- ▶ **Utvendig diameter og tykkelse på innsatsverktøyet må tilsvare målene for elektroverktøyet.** Gale innsatsverktøy kan ikke sikres eller kontrolleres tilstrekkelig.
- ▶ **Innsatsverktøy med gjengeinnsats må passe nøyaktig på slipespindelens gjenger. Ved innsatsverktøy som monteres ved hjelp av en flens må hulldiametere til innsatsverktøyet passe til festediameteren til flensen.** Innsatsverktøy som ikke kan festes nøyaktig på elektroverktøyet, roterer uregelmessig, vibrerer svært sterkt og kan føre til at du mister kontrollen.
- ▶ **Ikke bruk skadede innsatsverktøy. Sjekk før hver bruk om innsatsverktøy slik som slipeskiver er splintret eller revnet, om slipetallerkenen er revnet eller svært slitt, om stålborster har løse eller har brukkede tråder. Hvis elektroverktøyet eller innsatsverktøyet faller ned, må du kontrollere om det er skadet eller bruk et ikke skadet innsatsverktøy. Når du har kontrollert og satt inn innsatsverktøyet, må du holde personer som oppholder seg i nærheten unna det roterende innsatsverktøyet og la elektroverktøyet gå i ett minutt med maksimalt turtall.** Som regel brenner skadede innsatsverktøy i løpet av denne testtiden.
- ▶ **Bruk personlig beskyttelsesutstyr. Avhengig av typen bruk må du bruke visir, øyebeskyttelse eller vernebriller. Om nødvendig må du bruke støvmaske, hørselvern, vernehansker eller spesialforkle som holder små slipe- og materialpartikler unna kroppen din.** Øynene bør beskyttes mot fremmedlegemer som kan fly rundt ved visse

typer bruk. Støv- eller pustevernmasker må filtrere den typen støv som oppstår ved denne bruken. Hvis du er utsatt for sterk støv over lengre tid, kan du miste hørselen.

- ▶ **Pass på at andre personer holder tilstrekkelig avstand til arbeidsområdet ditt. Alle som går inn i arbeidsområdet må bruke personlig verneutstyr.** Brukne deler til verktøyet eller brukne innsatsverktøy kan slynges ut og derfor også forårsake skader utenfor det direkte arbeidsområdet.
- ▶ **Hold maskinen kun på de isolerte gripeflatene, hvis du utfører arbeid der innsatsverktøyet kan treffe på skjulte strømledninger eller den egne strømledningen.** Kontakt med en spenningsførende ledning kan også sette maskinens metalldele under spenning og føre til elektriske støt.
- ▶ **Hold strømledningen unna roterende innsatsverktøy.** Hvis du mister kontrollen over elektroverktøyet kan strømledningen kappes eller komme inn i verktøyet, og hånden eller armen din kan komme inn i det roterende innsatsverktøyet.
- ▶ **Legg aldri elektroverktøyet ned før innsatsverktøyet er stanset helt.** Det roterende innsatsverktøyet kan komme i kontakt med overflaten der maskinen legges ned, slik at du kan miste kontrollen over elektroverktøyet.
- ▶ **La aldri elektroverktøyet være innkoblet mens du bærer det.** Tøyet ditt kan komme inn i det roterende innsatsverktøyet hvis det tilfeldigvis kommer i kontakt med verktøyet og innsatsverktøyet kan da bore seg inn i kroppen din.
- ▶ **Rengjør ventilasjonsåpningene til elektroverktøyet med jevne mellomrom.** Motorviften trekker støv inn i huset, og en stor oppsamling av metallstøv kan medføre elektrisk fare.
- ▶ **Ikke bruk elektroverktøyet i nærheten av brennbare materialer.** Gnister kan antenne disse materialene.
- ▶ **Bruk ikke innsatsverktøy som krever flytende kjølemidler.** Bruk av vann eller andre flytende kjølemidler kan føre til elektriske støt.

Tilbakeslag og tilsvarende advarsler

- ▶ Tilbakeslag er innsatsverktøyets plutselige reaksjon etter at det har hengt seg opp eller blokkerer. Dette kan gjelde slipeskiven, slipetallerkenen, stålborsten osv.. Opphenging eller blokkering fører til at det roterende innsatsverktøyet stanser helt plutselig. Slik akselereres et ukontrollert elektroverktøy mot innsatsverktøyets dreieretning på blokkeringstedet. Hvis f. eks. en slipeskive henger seg opp eller blokkerer i arbeidsstykket, kan kanten på slipeskiven som dykker inn i arbeidsstykket, henge seg opp og slik brenner slipeskiven eller forårsaker et tilbakeslag. Slipeskiven beveger seg da mot eller bort fra brukeren, avhengig av skivens dreieretning på blokkeringstedet. Slik kan slipeskiver også brenne. Et tilbakeslag er resultat av en gal eller feilaktig bruk av elektroverktøyet. Det kan unngås ved å følge egnede sikkerhetstiltak som beskrevet nedenstående.
- ▶ **Hold elektroverktøyet godt fast og plasser kroppen og armene dine i en stilling som kan ta imot tilbakeslagskrefter. Bruk alltid ekstrahåndtaket – hvis dette finnes – for å ha størst mulig kontroll over tilbakeslagskrefter eller reaksjonsmomenter ved oppkjøring.** Brukeren kan beherske tilbakeslags- og reaksjonsmomentet med egnede tiltak.

- ▶ **Hold aldri hånden i nærheten av det roterende innsatsverktøyet.** Innsatsverktøyet kan bevege seg over hånden din ved tilbakeslag.
- ▶ **Unngå at kroppen din befinner seg i området der elektroverktøyet vil bevege seg ved et tilbakeslag.** Tilbakeslaget driver elektroverktøyet i motsatt retning av slipeskivens dreieretning på blokkeringsstedet.
- ▶ **Vær spesielt forsiktig i hjørner, på skarpe kanter osv. Du må forhindre at innsatsverktøy avpelles fra arbeidsstykket eller klemmes fast.** Det roterende innsatsverktøyet har en tendens til å klemmes fast i hjørner, på skarpe kanter eller hvis det avpelles. Dette forårsaker kontrolltap eller tilbakeslag.
- ▶ **Bruk ikke kjedesagblad eller tannet sagblad.** Slike innsatsverktøy fører ofte til tilbakeslag eller til at man mister kontrollen over elektroverktøyet.

Spesielle advarsler om sliping og kapping

- ▶ **Bruk kun slipeskiver som er godkjent for dette elektroverktøyet og et vernebeskyttelse som er konstruert for denne typen slipeskive.** Slipeskiver som ikke ble konstruert for dette elektroverktøyet, kan ikke beskyttes tilsvarende og er ikke sikre.
- ▶ **Slipeskiver med forsenket senter/nav må monteres slik at slipeflaten ikke rager ut over planet til vernebeskyttelseleets kant.** En usakkyndig montert slipeskive som rager ut over vernebeskyttelselets kant, kan ikke skjermes tilstrekkelig.
- ▶ **Vernebeskyttelselet må monteres sikkert på elektroverktøyet og innstilles slik at det oppnås så stor sikkerhet som mulig med at den minste delen på slipeskiven peker åpent mot brukeren.** Vernebeskyttelselet beskytter betjeningsspersonen mot bruddstykker, tilfeldig kontakt med slipeskiven og gnister som kan antenne klær.
- ▶ **Slipeskiver må kun brukes til anbefalt type bruk. F. eks.: Ikke slip med sideflaten til en kappeskive.** Kappeskiver er beregnet til materialfjerning med kanten på skiven. Innvirkning av krefter fra siden kan føre til at slipeskivene brekker.
- ▶ **Bruk alltid uskadede spennflenser i riktig størrelse og form for den slipeskiven du har valgt.** Egnede flenser støtter slipeskiven og reduserer slik faren for at slipeskiven brekker. Flenser for kappeskiver kan være annerledes enn flenser for andre slipeskiver.
- ▶ **Ikke bruk slitte slipeskiver fra større elektroverktøy.** Slipeskiver for større elektroverktøy er ikke beregnet til de høyere turtall på mindre elektroverktøy og kan brenne.

Ytterligere spesielle advarsler for kappesliping

- ▶ **Unngå blokkering av kappeskiven eller for sterkt presstrykk. Ikke utfør for dype snitt.** En overbelastning av kappeskiven øker slitasjen og tendensen til fastkiling eller blokkering og dermed også muligheten til tilbakeslag eller brudd på slipeskiven.
- ▶ **Unngå området foran og bak den roterende kappeskiven.** Hvis kappeskiven beveger seg bort fra deg i arbeidsstykket, kan elektroverktøyet med den roterende skiven ved tilbakeslag slynges direkte mot kroppen din.
- ▶ **Hvis kappeskiven blokkerer eller du avbryter arbeidet, slår du av elektroverktøyet og holder det rolig til skiven**

er stanset helt. Forsøk aldri å trekke den roterende kappeskiven ut av snittet, ellers kan det oppstå et tilbakeslag. Finn og fjern årsaken til blokkeringen.

- ▶ **Ikke start elektroverktøyet igjen så lenge det befinner seg i arbeidsstykket. La kappeskiven oppnå det maksimale turtallet før du fortsetter forsiktig med snittet.** Ellers kan skiven henge seg opp, springe ut av arbeidsstykket eller forårsake tilbakeslag.
- ▶ **Støtt plater eller store arbeidsstykker for å redusere risikoen for tilbakeslag fra en fastklemt kappeskive.** Store arbeidsstykker kan bøyes av sin egen vekt. Arbeidsstykket må støttes på begge sider, både nær kappesnittet og på kanten.
- ▶ **Vær spesielt forsiktig ved «inndykkingsnitt» i vegger eller andre uoversiktelige områder.** Den inntrengende kappeskiven kan treffe på gass- eller vannledninger, elektriske ledninger eller gjenstander som kan forårsake tilbakeslag.

Spesielle advarsler om sandpapisliping

- ▶ **Ikke bruk overdimensjonerte slipeskiver, følg produsentens informasjon om slipepapirstørrelsen.** Slipeskiver som peker ut over slipetallerkenen kan forårsake skader og føre til at slipeskivene blokkerer eller revner eller til at det oppstår tilbakeslag.

Spesielle advarsler for arbeid med stålborster

- ▶ **Husk på at stålborsten mister stålbitar i løpet av vanlig bruk. Ikke overbelast ståldelene med for sterkt presstrykk.** Ståldeler som slynges bort kan lett trenge inn gjennom tynt tøy og/eller hud.
- ▶ **Hvis det anbefales å bruke et vernebeskyttelse, må du forhindre at vernebeskyttelselet og stålborsten kan berøre hverandre.** Tallerken- og koppborster kan få større diameter med presstrykk og sentrifugalkrefter.

Ekstra advarsler

Bruk vernebriller.



- ▶ **Bruk egnede detektorer til å finne skjulte strøm-/gass-/vannledninger, eller spør hos det lokale el-/gass-/vannverket.** Kontakt med elektriske ledninger kan medføre brann og elektrisk støt. Skader på en gassledning kan føre til eksplosjon. Inntrenging i en vannledning forårsaker materielle skader og kan medføre elektriske støt.
- ▶ **Lås opp av-/på-bryteren og sett den i av-posisjon hvis strømtilførselen avbrytes, f. eks. ved strømbrytning eller hvis støpselet trekkes ut.** Slik forhindres en ukontrollert ny start.
- ▶ **Ikke ta på slipe- og kappeskivene før de er avkjølt.** Skivene blir svært varme i løpet av arbeidet.
- ▶ **Sikre arbeidsstykket.** Et arbeidsstykke som holdes fast med spenninnretninger eller en skrustikke, holdes sikrere enn med hånden.

Produkt- og ytelsesbeskrivelse



Les gjennom alle advarslene og anvisningene. Feil ved overholdelsen av advarslene og nedenstående anvisninger kan medføre elektriske støt, brann og/eller alvorlige skader.

Brett ut utbrettssiden med bildet av maskinen, og la denne siden være utbrettet mens du leser bruksanvisningen.

Formålmessig bruk

Elektroverktøyet er beregnet til kapping, grovsliping og børsting av metall og stein uten bruk av vann.

Til kapping med bakelitt-bundede slipeskiver må det brukes et spesielt vernevedskel til kappingen.

Ved kapping i stein må det sørges for en tilstrekkelig støvavsuging.

Med godkjente slipeverktøy kan elektroverktøyet brukes til sandpapirsliping.

Illustrerte komponenter

Nummereringen av de illustrerte komponentene gjelder for bildet av elektroverktøyet på illustrasjonssiden.

- 1 Låsespak for vernevedskel
- 2 Spindel-låsetast
- 3 Stillhjul for turtallforvalg (GWS 15-125 CIEH/GWS 15-125 CITH)
- 4 På-/av-bryter
- 5 Ekstrahåndtak (isolert grepflate)
- 6 Slipespindel
- 7 Avsugdeksel til sliping*
- 8 Festeflens med O-ring
- 9 Hardmetall-koppeskive*
- 10 Spennmutter
- 11 Selvspennende mutter **SDS-clic** *
- 12 Vernevedskel til sliping
- 13 Slipeskive*
- 14 Vernevedskel til kapping*
- 15 Kappeskive*
- 16 Håndbeskyttelse*
- 17 Gummislipetallerken*
- 18 Slipeskive*
- 19 Rundmutter*
- 20 Koppbørste*
- 21 Avsugdeksel til kapping med føringsleide *
- 22 Diamant-kappeskive*
- 23 Håndtak (isolert grepflate)

*Illustrert eller beskrevet tilbehør inngår ikke i standard-leveransen. Det komplette tilbehøret finner du i vårt tilbehørsprogram.

Støy-/vibrasjonsinformasjon

Måleverdier for lyden funnet i henhold til EN 60745.

Maskinens typiske A-bedømte støynivå er: Lydtrykknivå 91 dB(A); lydeffektnivå 102 dB(A). Usikkerhet K = 3 dB.

Bruk hørselvern!

Totale svingningsverdier a_h (vektorsum fra tre retninger) og usikkerhet K beregnet jf. EN 60745:

Overflatesliping (grovsliping): a_h 9 m/s², K = 1,5 m/s²,
Sliping med slipeskive: a_h 5 m/s², K = 1,5 m/s².

Vibrasjonsnivået som er angitt i disse anvisningene, er målt iht. en målemetode som er standardisert i EN 60745 og kan brukes til sammenligning av elektroverktøy med hverandre. Det egner seg også til en foreløpig vurdering av vibrasjonsbelastningen.

Det angitte vibrasjonsnivået representerer de hovedsakelige anvendelsene til elektroverktøyet. Men hvis elektroverktøyet brukes til andre anvendelser, med forskjellig tilbehør eller utilstrekkelig vedlikehold, kan vibrasjonsnivået avvike. Dette kan føre til en tydelig øking av vibrasjonsbelastningen over hele arbeidstidsrommet.

Til en nøyaktig vurdering av vibrasjonsbelastningen skal det også tas hensyn til de tidene maskinen er slått av eller går, men ikke virkelig brukes. Dette kan tydelig redusere vibrasjonsbelastningen over hele arbeidstidsrommet.


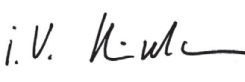
Bestem ekstra sikkerhetstiltak til beskyttelse av brukeren mot vibrasjonenes virkning, som for eksempel: Vedlikehold av elektroverktøy og innsatsverktøy, holde hendene varme, organisere arbeidsforløpene.

Samsvarserklæring

Vi erklærer som eneansvarlig at produktet som beskrives under «Tekniske data» stemmer overens med følgende normer eller normative dokumenter: EN 60745 jf. bestemmelsene i direktivene 2011/65/EU, 2004/108/EC, 2006/42/EC.

Tekniske data (2006/42/EC) hos:
Robert Bosch GmbH, PT/ETM9,
D-70745 Leinfelden-Echterdingen

| | |
|--------------------------|-------------------------------|
| Henk Becker | Helmut Heinzelmann |
| Executive Vice President | Head of Product Certification |
| Engineering | PT/ETM9 |

PPA
 i.v. 

Robert Bosch GmbH, Power Tools Division
D-70745 Leinfelden-Echterdingen
06.09.2013

Tekniske data

| Vinkelsliper | GWS ... | 15-125 CIH | 15-125 CIEH | 15-125 CITH | 15-150 CIH |
|---|-------------------|--------------------|--------------------|--------------------|--------------------|
| Produktnummer | 3 601 ... | H30 2.. H30 C.. | H30 3.. H30 D.. | H30 4.. H30 E.. | H30 5.. H30 F.. |
| Opptatt effekt | W | 1500 | 1500 | 1500 | 1500 |
| Avgitt effekt | W | 860 | 860 | 860 | 860 |
| Nominelt turtall | min ⁻¹ | 11000 | 11000 | 9300 | 9300 |
| Turtallinnstillingsområde | min ⁻¹ | - | 2800 - 11000 | 2800 - 9300 | - |
| Max. slipeskivediameter | mm | 125 | 125 | 125 | 150 |
| Slipespindelgjenger | | M 14 | M 14 | M 14 | M 14 |
| Max. gjengelengde på slipespindelen | mm | 22 | 22 | 22 | 22 |
| Tilbakeslagsutkopling | | ● | ● | ● | ● |
| Beskyttelse mot ny innkopling | | ● | ● | ● | ● |
| Startstrømbegrensing | | ● | ● | ● | ● |
| Konstantelektronikk | | ● | ● | ● | ● |
| Turtallforvalg | | - | ● | ● | - |
| Vekt tilsvarende EPTA-Procedure 01/2003 | | | | | |
| - med vibrasjonsdempende ekstrahåndtak | kg | 2,5 | 2,5 | 2,5 | 2,6 |
| - med standard ekstrahåndtak | kg | 2,4 | 2,4 | 2,4 | 2,5 |
| Beskyttelsesklasse | | □/II | □/II | □/II | □/II |

Informasjonene gjelder for nominell spenning [U] på 230 V. Ved avvikende spenning og på visse nasjonale modeller kan disse informasjonene variere noe.

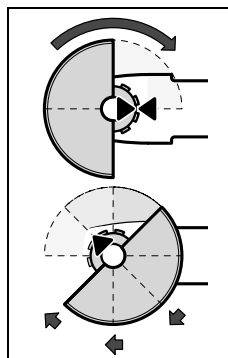
Montering

Montering av beskyttelsesinnretninger

- ▶ Før alle arbeider på elektroverktøyet utføres må støpselet trekkes ut av stikkontakten.

Merk: Etter brudd på slipeskiven i løpet av driften eller skader på festeinnretningene på verne- dekslet/på elektroverktøyet må elektroverktøyet straks sendes inn til kundeservice, adresser se avsnittet «Kundeservice og rådgivning ved bruk».

Vernedeksel til sliping



Sett vernedekselet **12** på spindel- halsen som vist på bildet. Trekant- markeringene på vernedekselet må stemme overens med de tilsvarende markeringene på girhødet.

Trykk vernedekselet **12** inn på spindelhalsen til kanten på verne- dekslet ligger mot flensen til elektroverktøyet og drei verne- dekslet til det hørbart går i lås.

Tilpass vernedekselets **12** stilling til arbeidssituasjons krav. Trykk

da låsespaken **1** oppover og drei vernedekselet **12** til ønsket posisjon.

- ▶ Innstill vernedekselet **12** slik at gnistene ikke flyker mot brukeren.
- ▶ Vernedekselet **12** må kun kunne dreies når låsespaken **1** trykkes! Ellers må elektroverktøyet ikke brukes videre og må leveres inn til kundeservice.

Merk: Kodeknastene på vernedekslet **12** sørger for at det kun kan monteres et passende vernedeksel på elektroverktøyet.

Vernedeksel til kapping

- ▶ Ved kapping med bakelitt-bundede slipemidler må du alltid bruke vernedekselet **14**.
- ▶ Ved kapping i stein må du sørge for en tilstrekkelig støvavsuging.

Vernedekselet til kapping **14** monteres på samme måte som vernedekselet til sliping **12**.

Avsugdeksel til kapping med føringsglede

Avsugdekslet til kapping med føringsglede **21** monteres på samme måte som vernedekselet til sliping **12**.

Avsugdeksel til sliping

Til støvredusert sliping av maling, lakk og kunststoff i kombinasjon med hardmetall-koppskiver **9** eller gummislipetallerkenen **17** med slipeskiven **18** kan du bruke avsugdekslet **7**. Avsugdekslet **7** er ikke beregnet til bearbeidelse av metall.

På avsugdekslet **7** kan det kobles til en egnet Bosch-støvsuger. Avsugdekslet **7** monteres på samme måte som vernedekselet **12**. Børsteringen kan skiftes ut.

Ekstrahåndtak

- ▶ Bruk elektroverktøyet kun med ekstrahåndtaket **5**.

Skrue ekstrahåndtaket **5** inn på høyre eller venstre side av girhødet avhengig av typen bruk.

Håndbeskyttelse

- ▶ Til arbeid med gummislipetallerkenen **17** eller koppbørsten/skivebørsten/lamellskiven må du alltid montere håndbeskyttelsen **16**.

Fest håndbeskyttelsen **16** med ekstrahåndtaket **5**.

Montering av slipeverktøy

► **Før alle arbeider på elektroverktøyet utføres må støpselet trekkes ut av stikkontakten.**

► **Ikke ta på slipe- og kappeskivene før de er avkjølt.** Skivene blir svært varme i løpet av arbeidet.

Rengjør slipespindelen **6** og alle delene som skal monteres.

Til festing og løsning av slipeverktøy må spindelåsetasten **2** låses rundt slipespindelen.

► **Trykk på spindelåsetasten kun når slipespindelen står stille.** Elektroverktøyet kan ellers ta skade.

Slipe-/kappeskive

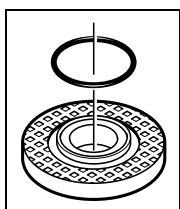
Ta hensyn til slipeverktøyenes dimensjoner. Hullets diameter må passe til festeflensen. Ikke bruk adaptere eller reduksjonsstykker.

Ved bruk av diamant-kappeskiver må du passe på at dreieretningspilen på diamant-kappeskiven og elektroverktøyet dreieretning (se dreieretningspilen på girhodet) stemmer overens.

Rekkefølgen til monteringen er angitt på bildesiden.

Til festing av slipe-/kappeskiven skrur du på spennmutteren **10** og spenner denne med hakenøkkelen, se avsnitt «Hurtiglås».

► **Etter montering av slipeverktøyet og før innkoblingen må du sjekke om slipeverktøyet er korrekt montert og kan dreies fritt. Pass på at slipeverktøyet ikke kommer borti verneakselet eller andre deler.**



I tangen **8** er det satt inn en kunststoffdel (O-ring) rundt sentreringskanten. Hvis O-ringen mangler eller er skadet, må tangen **8** absolutt skiftes ut før videre bruk.

Lamellslipeskive

► **Monter alltid håndbeskyttelsen 16 til arbeid med lamellslipeskiven.**

Gummi-slipetallerken

► **Til arbeid med gummi-slipetallerkenen 17 må du alltid montere håndbeskyttelsen 16.**

Rekkefølgen til monteringen er angitt på bildesiden.

Skrur rundmutteren **19** på og spenn denne med hakenøkkelen.

Koppbørste/skivebørste

► **Monter alltid håndbeskyttelsen 16 til arbeid med koppbørsten eller skivebørsten.**

Rekkefølgen til monteringen er angitt på bildesiden.

Koppbørsten/skivebørsten må kunne skrues så langt inn på slipespindelen at slipespindelens flens ligger godt mot enden på slipespindelgjengen. Spenn koppbørsten/skivebørsten fast med en fastnøkkel.

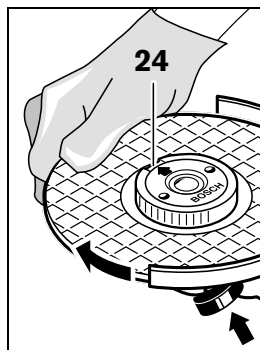
Hurtiglås SDS-*cl*ic

Til et enkelt slipeverktøyskifte uten bruk av ytterligere verktøy kan du istedet for spennmutteren **10** også bruke hurtiglåsen **11**.

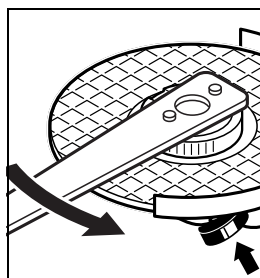
► **Hurtiglåsen 11 må kun brukes til slipe- eller kappeskiver.**

Bruk kun en feilfri, uskadet hurtiglås 11.

Ved påskruing må du passe på at skriftsiden til hurtiglåsen 11 ikke peker mot slipeskiven; pilen må peke mot indeksmerket 24.



Trykk spindelåsetasten **2** for å låse slipespindelen. Til fasttrekking av hurtiglåsen, dreier du slipeskiven kraftig i urviserretning.





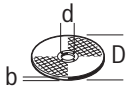
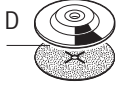
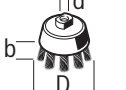
En feilfritt festet, uskadet hurtiglås kan løses ved å dreie den riflede ringen manuelt mot urviserne. Du må aldri løse en fastsittende hurtiglås med en tange, men bruk en hakenøkkel. Sett hakenøkkelen på som vist på bildet.

Godkjente slipeverktøy

Det kan brukes alle slipeverktøy som er angitt i denne bruksanvisningen.

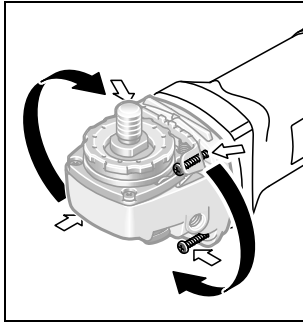
Det godkjente turtallet [min^{-1}] hhv. periferhastigheten [m/s] til anvendt slipeverktøy må minst tilsvare informasjonene i nedenstående tabell.

Ta derfor hensyn til godkjent **turtall hhv. periferhastighet** på etiketten til slipeverktøyet.

| | max. [mm] | | [mm] |  [min ⁻¹] |  [m/s] |
|---|-----------|----|------|--|---|
| | D | b | d | | |
|  | 115 | 6 | 22,2 | 11 000 | 80 |
| | 125 | 6 | 22,2 | 11 000 | 80 |
| | 150 | 6 | 22,2 | 9 300 | 80 |
|  | 115 | - | - | 11 000 | 80 |
| | 125 | - | - | 11 000 | 80 |
|  | 75 | 30 | M 14 | 11 000 | 45 |

Inndreining av girhodet

- **Før alle arbeider på elektroverktøyet utføres må støpselet trekkes ut av stikkontakten.**



Du kan dreie girhodet i 90°-skritt. Slik kan på-/av-bryteren settes i en bedre håndteringsposisjon for spesielle arbeidssituasjoner, f. eks. for kapping med avsgudekselet med førings sleiden **21** eller for venstrehendte.

Skru de 4 skruene helt ut. Sving girhodet forsiktig og uten å ta det av fra huset inn i en ny posisjon. Trekk de 4 skruene fast igjen.

ig og uten å ta det av fra huset inn i en ny posisjon. Trekk de 4 skruene fast igjen.

Støv-/sponavsuging

- Støv fra materialer som blyholdig maling, noen tresorter, mineraler og metall kan være helsefarlige. Berøring eller innånding av støv kan utløse allergiske reaksjoner og/eller åndedrettsykdommer hos brukeren eller personer som befinner seg i nærheten.

Visse typer støv som eik- eller bøkstøv gjelder som kreftfremkallende, spesielt i kombinasjon med tilsetningsstoffer til trebearbeidelse (kromat, trebeskyttelsesmidler). Asbestholdig materiale må kun bearbeides av fagfolk.

- Bruk helst et støvavsug som er egnet for dette materialet.
- Sørg for god ventilasjon av arbeidsplassen.
- Det anbefales å bruke en støvmaske med filterklasse P2.

Følg ditt lands gyldige forskrifter for de materialene som skal bearbeides.

- **Unngå støv på arbeidsplassen.** Støv kan lett antennes.

Bruk

Igangsetting

- **Ta hensyn til strømspenningen! Spenningen til strømkilden må stemme overens med angivelsene på elektroverktøyets typeskilt. Elektroverktøy som er merket med 230 V kan også brukes med 220 V.**

Ved bruk av elektroverktøyet på mobile strømgeneratorene, som ikke har tilstrekkelige effektreserver hhv. egnet spenningsregulering (med startstrømforsterkning), kan det oppstå effekttap eller utypiske reaksjoner ved innkobling. Sjekk om strømgeneratoren er egnet, spesielt når det gjelder strømspenning og -frekvens.

Inn-/utkobling

Til **igangsetting** av elektroverktøyet må du skyve på-/av-bryteren **4** fremover og trykk den deretter.

Til **låsing** av den trykte på-/av-bryteren **4** skyver du på-/av-bryteren **4** enda mer fremover.

Til **utkobling** av elektroverktøyet slipper du på-/av-bryteren **4** hhv. – hvis den er låst trykker du på-/av-bryteren **4** ett øyeblikk og slipper den deretter.

Brytermodell uten lås (varierer fra land til land):

Til **igangsetting** av elektroverktøyet må du skyve på-/av-bryteren **4** fremover og trykk den deretter.

Til **utkobling** av elektroverktøyet slipper du på-/av-bryteren **4**. Slå elektroverktøyet kun på når du bruker det for å spare energi.

- **Kontroller slipeverktøyene før bruk. Slipeverktøyet må være feilfritt montert og kunne dreie seg fritt. Utfør en prøvekjøring på minst 1 minutt uten belastning. Ikke bruk skadede, urunde eller vibrerende slipeverktøy.** Skadede slipeverktøy kan brenne og forårsake skader.

Tilbakeslagsutkopling

**KICK
BACK
STOP**

Ved plutselig turtallreduksjon, f.eks. blokkering i kappesnittet, avbrytes motorens strømtilførsel elektronisk.

Til **ny igangsetting** setter du på-/av-bryteren **4** i utkopletposisjon og slår elektroverktøyet på igjen.

Beskyttelse mot ny innkopling

Beskyttelsen mot ny innkobling forhindrer en ukontrollert start av elektroverktøyet etter at strømmen var borte.

Til **ny igangsetting** setter du på-/av-bryteren **4** i utkopletposisjon og slår elektroverktøyet på igjen.

Startstrømbegrensning

Den elektroniske startstrømbegrensningen begrenser effekten ved innkobling av elektroverktøyet og muliggjør drift med en 16 A-sikring.

Merk: Hvis el-verktøyet går med fullt turtall rett etter innkoplingen, er det feil på startstrømbegrensningen, beskyttelsen mot ny innkopling og tilbakeslagsutkoplingen. Elektroverktøyet må straks sendes inn til kundeservice, adresser se avsnittet «Kundeservice og rådgivning ved bruk».

Konstantelektronikk

Konstantelektronikken holder turtallet nesten konstant i tomgang og ved belastning; dette sikrer en jevn arbeidseffekt.

Turtallforvalg (GWS 15-125 CIEH/GWS 15-125 CITH)

Med stillhjul for turtallforvalg **3** kan nødvendig turtall forhåndsinnstilles også under drift.

Informasjonene i nedenstående tabell er anbefalte verdier.

| Material | Anvendelse | Innsatsverktøy | Posisjon stillhjul 3 |
|---------------|------------------------|--|----------------------|
| Metall | Fjerning av maling | Slipeskive | 2 – 3 |
| Tre, metall | Børsting, rustfjerning | Stålbørste/slipeskive | 3 |
| Metall, stein | Sliping | Slipeskive | 4 – 6 |
| Metall | Grovsliping | Slipeskive | 6 |
| Stein | Kapping | Kappeskive og føringsgleide (kapping av stein er kun tillatt med føringsgleide) | 6 |

Arbeidshenvisninger

- ▶ **Vær forsiktig når du lager slisser i bærende vegger, se avsnittet «Informasjoner om statikk».**
- ▶ **Spenn verktøyet inn, hvis det ikke ligger godt fast med sin egen vekt.**
- ▶ **Ikke belast elektroverktøyer så sterkt at det stanser.**
- ▶ **La elektroverktøyet gå noen minutter i tomgang etter sterk belastning for å avkjøle det.**
- ▶ **Ikke ta på slipe- og kappeskivene før de er avkjølt.** Skivene blir svært varme i løpet av arbeidet.
- ▶ **Ikke bruk elektroverktøyet med et kappestativ.**

Grovsliping

- ▶ **Bruk aldri kappeskiver til grovsliping.**

Med en vinkel på 30° til 40° oppnår du det beste arbeidsresultatet ved grovsliping. Beveg elektroverktøyet frem og tilbake med middels trykk. Slik blir ikke arbeidsstykket for varmt, misfarges ikke og det oppstår ikke riller.

Lamellslipeskive

Med lamellslipeskiven (tilbehør) kan du også bearbeide buede overflater og profiler.

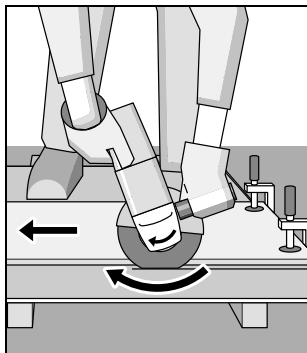
Lamellslipeskiver har en vesentlig lengre levetid, lavere støynivå og lavere slipetemperaturer enn vanlige slipeskiver.

Kapping av metall

- ▶ **Ved kapping med bakelitt-bundede slipemidler må du alltid bruke verneokselet 14.**

Ved kapping må du skyve fremover med middels sterk kraft som er tilpasset materialet som skal bearbeides. Du må ikke utøve trykk på kappeskiven, kile den fast eller oscillere.

Ikke brems utløpende kappeskiver med trykk mot siden.



Elektroverktøyet må alltid føres med motgående bevegelser. Det er ellers fare for at den trykkes **ukontrollert** ut av snittet.

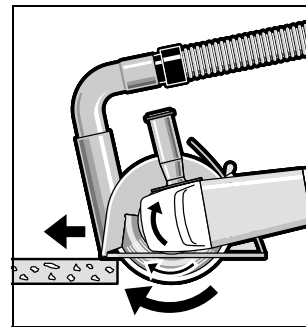
Ved kapping av profiler og firkanttrør bør du starte på det minste tverrsnittet.

Kapping av stein

- ▶ **Ved kapping i stein må du sørge for en tilstrekkelig støvavsuging.**
- ▶ **Bruk en støvmaske.**
- ▶ **Elektroverktøyet må kun brukes til tørrskjæring/tørrsliping.**

Bruk helst en diamant-kappeskive til kapping av stein.

Ved bruk av avsugdekslet til kapping med føringsgleide **21** må støvsugeren være godkjent til avsugning av steinstøv. Bosch har egnede støvsugere.



Slå på elektroverktøyet og sett det med fremre del av føringsgleiden på arbeidsstykket. Skyv elektroverktøyet fremover med middels sterk kraft som er tilpasset materialet som skal bearbeides.

Hvis du kapper spesielt harde materialer, f. eks. betong med høyt kiselinnhold, kan diamant-kappeskiven bli for varm og slik ta skade. En gnistkrans rundt diamant-kappeskiven er et tydelig tegn på dette.

Avbryt da kappingen og la diamant-kappeskiven gå ett øyeblikk med høyeste turtall i tomgang for å avkjøles.

Tydelig redusert arbeidsfremskritt og gnistkrans rundt er tegn på at diamant-kappeskiven er blitt butt. Du kan slipe denne med korte snitt i abrasivt materiale (f. eks. kalksandstein).

Informasjoner om statikk

Slisser i hovedvegger må tilsvare standard DIN 1053 del 1 eller nasjonale bestemmelser.

Disse forskriftene skal absolutt overholdes.

Ta derfor kontakt med ansvarlig statiker, arkitekt eller byggeledelse.

Service og vedlikehold

Vedlikehold og rengjøring

- ▶ **Før alle arbeider på elektroverktøyet utføres må støpselet trekkes ut av stikkontakten.**
- ▶ **Hold elektroverktøyet og ventilasjonsspaltene alltid rene, for å kunne arbeide bra og sikkert.**
- ▶ **Ved ekstreme bruksvilkår må du om mulig alltid bruke et avsuganlegg. I slike tilfeller, blås gjennom ventilasjonsspaltene og koble til en jordfeilbryter.** Ved bearbeidelse av metall kan det sette seg lededyktig støv inne i elektroverktøyet. Beskyttelsesisolasjonen til elektroverktøyet kan innskrenkes.

Hvis det er nødvendig å skifte ut tilkopplingsledningen, må dette gjøres av Bosch eller Bosch-serviceverksteder, slik at det ikke oppstår fare for sikkerheten.

Tilbehøret må lagres og behandles med omhu.

Kundeservice og rådgivning ved bruk

Ved alle forespørsler og reservedelsbestillinger må du oppgi det 10-sifrede produktnummeret som er angitt på elektroverktøyets typeskilt.

Kundeservicen svarer på dine spørsmål om reparasjon og vedlikehold av produktet samt om reservedeleler. Sprengskisser og informasjon om reservedeler finner du også på:

www.bosch-pt.com

Bosch rådgivningsteamet hjelper deg gjerne ved spørsmål angående våre produkter og deres tilbehør.

Norsk

Robert Bosch AS
Postboks 350
1402 Ski
Tel.: 64 87 89 50
Faks: 64 87 89 55

Deponering

Elektroverktøy, tilbehør og emballasje må leveres inn til miljøvennlig gjenvinning.

Elektroverktøy må ikke kastes i vanlig søppel!

Kun for EU-land:



Jf. det europeiske direktivet 2012/19/EU vedr. gamle elektriske og elektroniske apparater og tilpassingen til nasjonale lover må gammelt elektroverktøy som ikke lenger kan brukes samles inn og leveres inn til en miljøvennlig resirkulering.

Retten til endringer forbeholdes.

Suomi

Turvallisuusohjeita

Sähkötyökalujen yleiset turvallisuusohjeet

VAROITUS Lue kaikki turvallisuus- ja muut ohjeet.

Turvallisuusohjeiden noudattamisen laiminlyönti saattaa johtaa sähköiskuun, tulipaloon ja/tai vakavaan loukkaantumiseen.

Säilytä kaikki turvallisuus- ja muut ohjeet tulevaisuutta varten.

Turvallisuusohjeissa käytetty käsite ”sähkötyökalu” käsittää verkkokäyttöisiä sähkötyökaluja (verkkojohdolla) ja akku-käyttöisiä sähkötyökaluja (ilman verkkojohdtoa).

Työpaikan turvallisuus

- ▶ **Pidä työskentelyalue puhtaana ja hyvin valaistuna.** Työpaikan epäjärjestys tai valaisemattomat työalueet voivat johtaa tapaturmiin.
- ▶ **Älä työskentele sähkötyökalulla räjähdyksalttiissa ympäristössä, jossa on palavaa nestettä, kaasua tai pölyä.** Sähkötyökalu muodostaa kipinöitä, jotka saattavat sytyttää pölyn tai höyryt.
- ▶ **Pidä lapset ja sivulliset loitolla sähkötyökalua käyttäessäsi.** Voit menettää laitteesi hallinnan huomiosi suuntautuessa muualle.

Sähköturvallisuus

- ▶ **Sähkötyökalun pistotulpan tulee sopia pistorasiaan. Pistotulppaa ei saa muuttaa millään tavalla. Älä käytä mitään pistorasia-adaptoreita maadoitettujen sähkötyökalujen kanssa.** Alkuperäisessä kunnossa olevat pistotulpat ja sopivat pistorasiat vähentävät sähköiskun vaaraa.
- ▶ **Vältä koskettamasta maadoitettuja pintoja, kuten putkia, pattereita, liesiä tai jääkaappeja.** Sähköiskun vaara kasvaa, jos kehosi on maadoitettu.
- ▶ **Älä aseta sähkötyökalua alttiiksi sateelle tai kosteudelle.** Veden tunkeutuminen sähkötyökalun sisään kasvattaa sähköiskun riskiä.
- ▶ **Älä käytä verkkojohdtoa väärin. Älä käytä sitä sähkötyökalun kantamiseen, ripustamiseen tai pistotulpan irrottamiseen pistorasiasta vetämällä. Pidä johto loitolla kuumuudesta, öljystä, terävistä reunoista ja liikkuvista osista.** Vahingoittuneet tai sotkeutuneet johdot kasvattavat sähköiskun vaaraa.
- ▶ **Käyttäessäsi sähkötyökalua ulkona käytä ainoastaan ulkokäyttöön soveltuvaa jatkojohtoa.** Ulkokäyttöön soveltuvan jatkojohdon käyttö pienentää sähköiskun vaaraa.
- ▶ **Jos sähkötyökalun käyttö kosteassa ympäristössä ei ole vältettävissä, tulee käyttää vikavirtasuojajytkintä.** Vikavirtasuojajytkimen käyttö vähentää sähköiskun vaaraa.

Henkilöturvallisuus

- ▶ **Ole valpas, kiinnitä huomiota työskentelyysi ja noudata tervettä järkeä sähkötyökalua käyttäessäsi. Älä käytä mitään sähkötyökalua, jos olet väsynyt tai huumeiden, alkoholin tahi lääkkeiden vaikutuksen alaisena.**

Hetken tarkkaamattomuus sähkötyökalua käytettäessä saattaa johtaa vakavaan loukkaantumiseen.

- ▶ **Käytä suojavarusteita. Käytä aina suojalaseja.** Henkilökohtaisen suojavarustuksen käyttö, kuten pölynaamarin, luistamattomien turvakengien, suojakypärän tai kuulonsuojaimien, riippuen sähkötyökalun lajista ja käyttötavasta, vähentää loukkaantumiskäyttöä.
- ▶ **Vältä tahatonta käynnistämistä. Varmista, että sähkötyökalu on poiskytketty, ennen kuin liität sen sähköverkkoon ja/tai liität akun, otat sen käteen tai kannat sitä.** Jos kannat sähkötyökalua sormi käynnistyskytkimellä tai kytket sähkötyökalun pistotulpan pistorasiaan käynnistyskytkimen ollessa käyntiasennossa, altistat itsesi onnettomuuksille.
- ▶ **Poista kaikki säätötyökalut ja ruuvitaltat, ennen kuin käynnistät sähkötyökalun.** Työkalu tai avain, joka sijaitsee laitteen pyöriässä osassa, saattaa johtaa loukkaantumiseen.
- ▶ **Vältä epänormaalia kehon asentoa. Huolehdi aina tukevasta seisoma-asennosta ja tasapainosta.** Täten voit paremmin hallita sähkötyökalua odottamattomissa tilanteissa.
- ▶ **Käytä tarkoitukseen soveltuvia vaatteita. Älä käytä löysiä työvaatteita tai koruja. Pidä hiukset, vaatteet ja käsiineet loitolla liikkuvista osista.** Väljät vaatteet, korut ja pitkät hiukset voivat takertua liikkuviin osiin.
- ▶ **Jos pölynimu- ja keräilylaitteita voidaan asentaa, tulee sinun tarkistaa, että ne on liitetty ja että niitä käytetään oikealla tavalla.** Pölynimulaitteiston käyttö vähentää pölyn aiheuttamia vaaroja.

Sähkötyökalujen huolellinen käyttö ja käsittely

- ▶ **Älä ylikuormita laitetta. Käytä kyseiseen työhön tarkoitettua sähkötyökalua.** Sopivaa sähkötyökalua käyttäen työskentelet paremmin ja varmemmin tehoalueella, jolle sähkötyökalu on tarkoitettu.
- ▶ **Älä käytä sähkötyökalua, jota ei voida käynnistää ja pysäyttää käynnistyskytkimestä.** Sähkötyökalu, jota ei enää voida käynnistää ja pysäyttää käynnistyskytkimellä, on vaarallinen ja se täytyy korjata.
- ▶ **Irrota pistotulppa pistorasiasta, ennen kuin suoritat säätöjä, vaihdat tarvikkeita tai siirrät sähkötyökalun varastoitavaksi.** Nämä turvatoimenpiteet estävät sähkötyökalun tahattoman käynnistyksen.
- ▶ **Säilytä sähkötyökalut poissa lasten ulottuvilta, kun niitä ei käytetä. Älä anna sellaisten henkilöiden käyttää sähkötyökalua, jotka eivät tunne sitä tai jotka eivät ole lukeneet tätä käyttöohjetta.** Sähkötyökalut ovat vaarallisia, jos niitä käyttävät kokemattomat henkilöt.
- ▶ **Hoida sähkötyökalusi huolella. Tarkista, että liikkuvat osat toimivat moitteettomasti, eivätkä ole puristuksessa sekä, että siinä ei ole murtuneita tai vahingoittuneita osia, jotka saattaisivat vaikuttaa haitallisesti sähkötyökalun toimintaan. Anna korjata nämä vioittuneet osat ennen käyttöä.** Monen tapaturman syyt löytyvät huonosti huolletuista laitteista.

- ▶ **Pidä leikkausterät terävinä ja puhtaina.** Huolellisesti hoidetut leikkaustyökalut, joiden leikkausreunat ovat teräviä, eivät tartu helposti kiinni ja niitä on helpompi hallita.
- ▶ **Käytä sähkötyökaluja, tarvikkeita, vaihtotyökaluja jne. näiden ohjeiden mukaisesti. Ota tällöin huomioon työolosuhteet ja suoritettava toimenpide.** Sähkötyökalun käyttö muuhun kuin sille määrättyyn käyttöön saattaa johtaa vaarallisiin tilanteisiin.

Huolto

- ▶ **Anna ainoastaan koulutettujen ammattihenkilöiden korjata sähkötyökalusi ja hyväksy korjauksiin vain alkuperäisiä varaosia.** Täten varmistat, että sähkötyökalu säilyy turvallisena.

Kulmahiomakoneen turvallisuusohjeet

Yhteiset varo-ohjeet hiomista, hiekkapaperihiomista, työskentelyä teräsharjan kanssa ja katkaisuhiontaa varten

- ▶ **Tätä sähkötyökalua tulee käyttää hiomakoneena, hiekkapaperihiomakoneena, teräsharjana ja katkaisuhiomakoneena. Ota huomioon kaikki varo-ohjeet, ohjeet, piirustukset ja tiedot, joita saat sähkötyökalun kanssa.** Ellet noudata seuraavia ohjeita, saattaa se johtaa sähköiskun, tulipaloon ja/tai vaikeisiin loukkaantumisiin.
- ▶ **Tämä sähkötyökalu ei sovellu kiillotukseen.** Käyttö, johon sähkötyökalu ei ole tarkoitettu, saattaa aiheuttaa vaaratilanteita ja loukkaantumista.
- ▶ **Älä käytä mitään lisälaitteita, joita ei valmistaja ole tarkoittanut tai suositellut nimenomaan tälle sähkötyökalulle.** Vain se, että pystyt kiinnittämään laitetta sähkötyökaluusi ei takaa sen turvallista käyttöä.
- ▶ **Vaihtotyökalun sallitun kierrosluvun tulee olla vähintään yhtä suuri kuin sähkötyökalussa mainittu suurin kierrosluku.** Lisätarvike, joka pyörii sallittua suuremmalla nopeudella, saattaa murtua ja sinkoutua ympäristöön.
- ▶ **Vaihtotyökalun ulkohalkaisijan ja paksuuden tulee vastata sähkötyökalun mittatietoja.** Väärin mitoitettuja vaihtotyökaluja ei voida suojata tai hallita riittävästi.
- ▶ **Hiomalaikkojen ja laippojen tulee sopia tarkasti sähkötyökalusi hiomakaraan.** Käytettäessä vaihtotyökaluja, jotka liitetään laippaan, tulee vaihtotyökalun reiän halkaisijan sopia laipan kiinnityshalkaisijaan. Vaihtotyökalut, joita ei kiinnitetä oikein sähkötyökaluun, pyörivät epätasaisesti, tärisevät voimakkaasti ja saattavat johtaa hallinnan menettämiseen.
- ▶ **Älä käytä vaurioituneita vaihtotyökaluja.** Tarkista ennen jokaista käyttöä, ettei vaihtotyökalussa, kuten hiomalaikoissa ole pirstoutumia tai halkemia, hiomalautasessa halkeamia tai voimakasta kulumista, teräsharjassa irtonaisia tai katkenneita lankoja. Jos sähkötyökalu tai vaihtotyökalu putoaa, tulee tarkistaa, että se on kunnossa tai sitten käyttää ehjää vaihtotyökalua. Kun olet tarkistanut ja asentanut vaihtotyökalun, pidä itsesi ja lähistöllä olevat henkilöt loitolla pyörivän vaihtotyökalun tasosta ja anna sähkötyökalun käydä minuutti täydellä kierrosluvulla. Vaurioituneet vaihtotyökalut menevät yleensä rikki tässä ajassa.

- ▶ **Käytä henkilökohtaisia suojavarusteita. Käytä käytöstä riippuen kokkasvonaamiota, silmäsuojusta tai suojalaseja. Jos mahdollista, käytä pölynaamaria, kuulonsuojainta, suojakäsineitä tai erikoissuojavaatetta, joka suoja sinut pieniltä hioma- ja materiaalihiukkasilta.** Silmät tulee suojata lenteleviltä vierailta esineiltä, jotka saattavat syntyä erilaisessa käytössä. Pöly- tai hengitysuojanaamareiden täytyy suodattaa pois työstössä syntyvä pöly. Jos olet pitkään alttiina voimakkaalle melulle, saattaa se vaikuttaa heikentävästi kuuloon.
- ▶ **Varmista, että muut henkilöt pysyvät turvallisella etäisyydellä työalueeltasi. Jokaisella, joka tulee työalueelle, tulee olla henkilökohtaiset suojavarusteet.** Työkappaleen tai murtuneen vaihtotyökalun osia saattaa sinkoutua kauemmas ja vahingoittaa ihmisiä myös varsinaisen työalueen ulkopuolella.
- ▶ **Tartu laitteeseen ainoastaan eristetyistä pinnoista tehdessäsi työtä, jossa vaihtotyökalu saattaisi osua piilossa olevaan sähköjohtoon tai sahan omaan sähköjohtoon.** Kosketus jännitteeseen johtoon voi tehdä sähkötyökalun metalliosat jännitteisiksi ja johtaa sähköiskuun.
- ▶ **Pidä verkkojohto poissa pyörivistä vaihtotyökaluista.** Jos menetät sähkötyökalun hallinnan, saattaa verkkojohto tulla katkaistuksi tai tarttua kiinni ja vetää kätesi tai käsivartesi kiinni pyörivään vaihtotyökaluun.
- ▶ **Älä aseta sähkötyökalua pois, ennen kuin vaihtotyökalu on pysähtynyt kokonaan.** Pyörivä vaihtotyökalu saattaa koskettaa lepoppintaa ja voit menettää sähkötyökalusi hallinnan.
- ▶ **Älä koskaan pidä sähkötyökalua käynnissä sitä kantaessasi.** Vaatteesi voi hetkellisen kosketuksen seurauksena tarttua kiinni pyörivään vaihtotyökaluun, joka saattaa tunteutua kehoosi.
- ▶ **Puhdista sähkötyökalusi tuuletusaukot säännöllisesti.** Moottorin tuuletin imee pölyä työkalun koteloon, ja voimakas metallipölyn kasautuma voi synnyttää sähköisiä vaaratilanteita.
- ▶ **Älä käytä sähkötyökalua palavien aineiden lähellä.** Kipinät voivat sytyttää näitä aineita.
- ▶ **Älä käytä vaihtotyökaluja, jotka tarvitsevat nestemäistä jäähdytysainetta.** Veden tai muiden nestemäisten jäähdytysaineiden käyttö saattaa johtaa sähköiskuun.

Takaisku ja vastaavat varo-ohjeet

- ▶ Takaisku on äkillinen reaktio, joka syntyy pyörivän vaihtotyökalun, kuten hiomalaikan, hiomalautasen tai teräsharjan tarttuessa kiinni tai jäädessä pirstukseen. Tarttuminen tai pirstukseen joutuminen johtaa pyörivän vaihtotyökalun äkilliseen pysähtymiseen. Tällöin hallitsematon sähkötyökalu sinkoutuu tarttumakohdasta vaihtotyökalun kiertosuunnasta vastakkaiseen suuntaan. Jos esim. hiomalaikka tarttuu tai joutuu pirstukseen työkappaleeseen, saattaa hiomalaikan reuna, joka on uponnut työkappaleeseen, juuttua kiinni aiheuttaen hiomalaikan ponnahduksen ulos työkappaleesta tai aiheuttaa takaiskun. Hiomalaikka liikkuu silloin käytävää henkilöä vasten tai pois päin hänestä, riippuen laikan kiertosuunnasta tarttumakohdassa. Tällöin hiomalaikka voi myös murtua.

Takaisku johtuu sähkötyökalun väärinkäytöstä tai käytöstä väärään tarkoitukseen. Se voidaan estää sopivin varotoimin, joita selostetaan seuraavassa.

- ▶ **Pitele sähkötyökalua tukevasti ja saata kehosi ja käsi vartesi asentoon, jossa pystyt vastaamaan takaiskuvoimiin. Käytä aina lisäkahvaa, jos sinulla on sellainen, jotta pystyisit parhaalla mahdollisella tavalla hallitsemaan takaiskuvoimia tai vastamomenteja työkalun ryntökäynnissä.** Käyttävä henkilö pystyy hallitsemaan takaisku- ja vastamomenttivoimat noudattamalla sopivia suojoatoimenpiteitä.
- ▶ **Älä koskaan tuo kättäsi lähelle pyörivää vaihtotyökalua.** Vaihtotyökalu saattaa takaiskun sattuessa liikua kätesi yli.
- ▶ **Vältä pitämästä kehoasi alueella, johon sähkötyökalu liikkuu takaiskun sattuessa.** Takaisku pakottaa sähkötyökalun vastakkaiseen suuntaan hiomalaikan liikkeeseen nähden tarttumiskohdassa.
- ▶ **Työskentele erityisen varovasti kulmien, terävien reunojen jne. alueella, estä vaihtotyökalua ponnahtamista takaisin työkappaleesta ja juuttumasta kiinni.** Pyörivällä vaihtotyökalulla on taipumus juuttua kiinni kulmissa, terävissä reunoissa tai saadessaan kimmokkeen. Tämä johtaa hallinnan pettämiseen tai takaiskuun.
- ▶ **Älä käytä ketjuteriä tai hammastettuja sahanteriä.** Tällaiset vaihtotyökalut aiheuttavat usein takaiskun tai sähkötyökalun hallinnan menettämisen.

Erityiset varo-ohjeet hiontaan ja katkaisuhiontaan

- ▶ **Käytä yksinomaan sähkötyökalullesi sallittuja hiomatyökaluja ja näitä hiomatyökaluja varten tarkoitettuja suojuksia.** Hiomatyökaluja, jotka eivät ole tarkoitettuja sähkötyökalun kanssa käytettäväksi ei voida suojata riittävästi ja ne ovat turvattomia.
- ▶ **Taivutetut laikat on asennettava niin, että niiden hiomapinta ei ulotu laikkasuojuksen tason ulkopuolelle.** Asiaankuulumattomasti asennettua hiomalaikkaa, joka ulottuu laikkasuojuksen tason ulkopuolelle ei voida suojata riittävästi.
- ▶ **Laikkasuojuksen täytyy olla tukevasti kiinni sähkötyökalussa ja niin asennettu, että suurin mahdollinen turvallisuus saavutetaan t. s. niin, että mahdollisimman pieni osa hiomatyökalusta on avoin käyttäjää kohti.** Laikkasuojus auttaa suojaamaan käyttävää henkilöä murtokappaleilta, tahattomalta hiomatyökalun koskettamiselta ja kipinöiltä, jotka voivat sytyttää vaatteet palamaan.
- ▶ **Hiomatyökaluja saa käyttää ainoastaan siihen käyttöön mihin niitä suositellaan. Esim.: Älä koskaan hiomalaikan sivupintaa käyttäen.** Hiomalaikat on tarkoitettu hiontaan laikan ulkokehällä. Sivuttain kohdistuva voima saattaa murtaa hiomalaikan.
- ▶ **Käytä aina virheetöntä, oikean kokoista ja muotoista kiinnityslaippaa valitsemallesi hiomalaikalle.** Sopivat laipat tukevat hiomalaikkaa ja vähentävät näin hiomalaikan murtumisriskiä. Katkaisulaikkojen laipat saattavat poiketa muitten hiomalaikkojen laipoista.
- ▶ **Älä käytä isompiin sähkötyökaluihin kuuluneita kulu-neita hiomalaikkoja.** Suurempien sähkötyökalujen hio-

malaikat eivät sovellu pienempien sähkötyökalujen suuremmille kierrosluvuille, ja ne voivat murtaa.

Muita katkaisuhiontaan liittyviä erityisvaro-ohjeita

- ▶ **Vältä katkaisulaikan juuttumista kiinni ja liian suurta syöttöpainetta. Älä tee liian syviä leikkauksia.** Katkaisulaikan ylikuormitus kasvattaa sen rasiitusta ja sen alttiutta kallistua tai juuttua kiinni ja siten takaiskun ja laikan murtumisen mahdollisuutta.
- ▶ **Vältä aluetta pyörivän katkaisulaikan edessä ja takana.** Jos katkaisulaikka liikkuu työkappaleessa sinusta pois-päin, saattaa sähkötyökalu takaiskun sattuessa singota suoraan sinua kohti pyörivällä laikalla.
- ▶ **Jos katkaisulaikka joutuu puristukseen tai keskeytät työn, tulee sinun pysäyttää sähkötyökalu ja pitää se rauhallisesti paikoillaan, kunnes laikka on pysähtynyt. Älä koskaan koeta poistaa vielä pyörivää katkaisulaikkaa leikkauksesta, se saattaa aiheuttaa takaiskun.** Määrittele ja poista puristukseen joutumisen syy.
- ▶ **Älä käynnistä sähkötyökalua uudelleen, jos laikka on kiinni työkappaleessa. Anna katkaisulaikan ensin saavuttaa täysi kierroslukunsa, ennen kuin varovasti jatkat leikkausta.** Muussa tapauksessa saattaa laikka tarttua kiinni, ponnahtaa ulos työkappaleesta tai aiheuttaa takaiskun.
- ▶ **Tue litteät tai isot työkappaleet katkaisulaikan puristuksen aiheuttaman takaiskuvaaran minimoimiseksi.** Suuret työkappaleet voivat taipua oman painonsa takia. Työkappaleelta tulee tukea molemmilta puolilta, sekä katkaisuleikkauksen vierestä että reunoista.
- ▶ **Ole erityisen varovainen upotusleikkauksissa seiniiin tai muihin alueisiin, joiden taustaa tai rakennetta et pysty näkemään.** Upoava katkaisulaikka saattaa aiheuttaa takaiskun osuessaan kaasu- tai vesiputkiin, sähköjoh-toihin tai muihin kohteisiin.

Erityiset varo-ohjeet hiekkapaperihiontaan

- ▶ **Älä käytä ylisuuria hiomapapereita, vaan noudata valmistajan ohjeita hiomapapereiden koosta.** Hiomapaperit jotka ulottuvat hiomalautasen ulkopuolelle, saattavat aiheuttaa loukkaantumista tai johtaa kiinni juuttumiseen, hiomapaperin repeytymiseen tai takaiskuun.

Erityiset varo-ohjeet työskentelyyn teräsharjan kanssa

- ▶ **Ota huomioon, että teräsharjasta irtoaa lankoja myös normaalikäytössä. Älä ylikuormita lankoja käyttämällä liian suurta painetta työkappaleelta vasten.** Irta sinkoutuvat langan kappaleet voivat helposti tunkeutua ohuen vaateen tai ihon läpi.
- ▶ **Jos suojusta suositellaan, tulee sinun varmistaa, ettei suojuksen ja teräsharjan välillä ole koskettusta toisiaan.** Lautas- ja kuppiharjojen halkaisijat voivat laajeta puristuspaineen ja keskipakovoiman johdosta.

Lisävaro-ohjeita

Käytä suojalaseja.



- ▶ **Käytä sopivia etsintälaitteita piilossa olevien syöttöjoh-
tojen paikallistamiseksi tai käänny paikallisen jakeluyh-
tiön puoleen.** Kosketus sähköjohtoon saattaa johtaa tulipa-
loon ja sähköiskuun. Kaasuputken vahingoittaminen saattaa
johtaa räjähdykseen. Vesijohtoon tunkeutuminen aiheuttaa
aineellista vahinkoa tai saattaa johtaa sähköiskuun.
- ▶ **Vapauta käynnistyskytkin ja saata se off-asentoon, jos
virransyöttö keskeytyy esim. sähkökatkoksen tai verk-
kopistotulpan irrottamisen takia.** Tämä estää tahatto-
man uudelleenkäynnistymisen.
- ▶ **Älä kosketa hioma- tai katkaisulaikkoja, ennen kuin ne
ovat jäähtyneet.** Laikat tulevat käytössä hyvin kuumiksi.
- ▶ **Varmista työkappale.** Kiinnityslaitteilla tai ruuvipenkkiin
kiinnitetty työkappale pysyy tukevammin paikoillaan kuin
kädessä pidettynä.

Tuotekuvaus



Lue kaikki turvallisuus- ja muut ohjeet. Tur-
vallisuusohjeiden noudattamisen laiminlyönti
saattaa johtaa sähköiskuun, tulipaloon ja/tai
vakavaan loukkaantumiseen.

Käännä auki taittosivu, jossa on laitteen kuva ja pidä se ulos-
käännettynä lukiessasi käyttöohjetta.

Määräyksenmukainen käyttö

Sähkötyökalu on tarkoitettu metallin ja kiviainesten katkai-
suun karhentamiseen ja harjaamiseen ilman veden käyttöä.
Katkaisussa sidoshiomainta käyttäen täytyy aina käyttää
erityistä katkaisusuojusta.
Käytön aikana on huolehdittava riittävästä pölyn poistoimus-
ta.
Sallituilla hiomatyökaluilla sähkötyökalua voidaan käyttää
myös hiekkapaperihiontaan.

Kuvassa olevat osat

Kuvassa olevien osien numerointi viittaa grafiikkasivussa ole-
vaan sähkötyökalun kuvaan.

- 1 Laikkasuojuksen lukitusvipu
- 2 Karan lukituspainike
- 3 Kierrosluvun asetuksen säätöpyörä
(GWS 15-125 CIEH/GWS 15-125 CITH)
- 4 Käynnistyskytkin
- 5 Lisäkahva (eristetty kädensija)
- 6 Hiomakara
- 7 Imuhappu hiontaa varten*
- 8 O-renkaalla varustettu kiinnityslaippa
- 9 Kovametallikuppilaikka*
- 10 Kiinnitysmutteri
- 11 Pikakiinnitysmutteri **SDS-clic** *
- 12 Laikkasuojus hiontaa varten
- 13 Hiomalevy*
- 14 Laikkasuojus katkaisua varten*
- 15 Katkaisulaikka*
- 16 Käsisuojus*

- 17 Kuminen hiomalautanen*
- 18 Hiomapaperi *
- 19 Rengasmutteri*
- 20 Kuppiharja*
- 21 Imuhappu leikkaukseen ohjauskelkan kanssa *
- 22 Timanttikatkaisulaikka*
- 23 Kahva (eristetty kädensija)

***Kuvassa tai selostuksessa esiintyvä lisätarvike ei kuulu vakiotoi-
mitukseen. Löydät täydellisen tarvikeluettelon tarvikeohjelmas-
tamme.**

Melu-/tärinätiedot

Melun mitta-arvot on määritetty EN 60745 mukaan.

Laitteen tyypillinen A-painotettu äänen painetaso on: Äänen
painetaso 91 dB(A); äänen tehotasoa 102 dB(A). Epävarmuus
K = 3 dB.

Käytä kuulonsuojaimia!

Värähtelyn yhteisarvot a_h (kolmen suunnan vektorisumma) ja
epävarmuus K mitattuna EN 60745 mukaan:

Pintahionta (rouhennus): a_h 9 m/s², K = 1,5 m/s²,
Hionta hiomapyörön kanssa: a_h 5 m/s², K = 1,5 m/s².

Näissä ohjeissa mainittu värähtelytaso on mitattu normissa
EN 60745 standardoidun mittausmenetelmän mukaisesti ja si-
tä voidaan käyttää sähkötyökalujen keskinäiseen vertailuun. Se
soveltuu myös värähtelyrasituksen väliaikaiseen arviointiin.
Ilmoitettu värähtelytaso vastaa sähkötyökalun pääasiallisia
käyttötapoja. Jos sähkötyökalua käytetään kuitenkin muihin
käyttötarkoituksiin, erilaisilla lisävarusteilla, poikkeavilla käyt-
tötarvikkeilla tai riittämättömästi huollettuna, silloin värähtely-
taso saattaa poiketa ilmoitetusta arvosta. Tämä saattaa kasvat-
taa koko työaikajakson värähtelyrasitusta huomattavasti.
Värähtelyrasituksen tarkaksi arvioimiseksi tulee huomioida
myös ne ajat, jolloin laite on sammutettuna tai tyhjäkäynnillä.
Tämä voi selvästi pienentää koko työaikajakson värähtelyrasi-
tusta.

Määrittele tarvittavat lisävarotoimenpiteet käyttäjän suojelemi-
seksi värähtelyn vaikutuksilta, esimerkiksi: Sähkötyökalujen ja
käyttötarvikkeiden huolto, käsien pitäminen lämpiminä, työ-
prosessien organisointi.


Standardinmukaisuusvakuutus

Vakuutamme yksin vastaavamme siitä, että kohdassa "Tekniset
tiedot" selostettu tuote vastaa seuraavia standardeja tai stan-
dardoituja asiakirjoja: EN 60745 direktiivien 2011/65/EU,
2004/108/EY, 2006/42/EY määräysten mukaan.

Tekninen tiedosto (2006/42/EY):

Robert Bosch GmbH, PT/ETM9,
D-70745 Leinfelden-Echterdingen

| | |
|--------------------------|-------------------------------|
| Henk Becker | Helmut Heinzelmann |
| Executive Vice President | Head of Product Certification |
| Engineering | PT/ETM9 |

PPa.
 *i.v. K. W.*

Robert Bosch GmbH, Power Tools Division
D-70745 Leinfelden-Echterdingen
06.09.2013

Tekniset tiedot

| Kulmahiomakone | GWS ... | 15-125 CIH | 15-125 CIEH | 15-125 CITH | 15-150 CIH |
|--|-------------------|--------------------|--------------------|--------------------|--------------------|
| Tuotenumero | 3 601 ... | H30 2.. H30 C.. | H30 3.. H30 D.. | H30 4.. H30 E.. | H30 5.. H30 F.. |
| Ottoteho | W | 1500 | 1500 | 1500 | 1500 |
| Antoteho | W | 860 | 860 | 860 | 860 |
| Nimellinen kierros-luku | min ⁻¹ | 11000 | 11000 | 9300 | 9300 |
| Kierros-luvun säätö-alue | min ⁻¹ | - | 2800 - 11000 | 2800 - 9300 | - |
| Hiomalaikan maks. halkaisija | mm | 125 | 125 | 125 | 150 |
| Hiomakaran kierre | | M 14 | M 14 | M 14 | M 14 |
| Hiomakaran kierteen suurin sallittu pituus | mm | 22 | 22 | 22 | 22 |
| Takaiskun pois-kytkentä | | ● | ● | ● | ● |
| Uudelleen-käynnistys-suoja | | ● | ● | ● | ● |
| Käynnistys-virran rajoitin | | ● | ● | ● | ● |
| Vakioelektroniikka | | ● | ● | ● | ● |
| Kierros-luvun esivalinta | | - | ● | ● | - |
| Paino vastaa EPTA-Procedure 01/2003 | | | | | |
| - tärinä-vaimennetulla lisäkahvalla | kg | 2,5 | 2,5 | 2,5 | 2,6 |
| - vakio-lisäkahvalla | kg | 2,4 | 2,4 | 2,4 | 2,5 |
| Suojaus-luokka | | □/II | □/II | □/II | □/II |

Tiedot koskevat 230 V nimellisjännitettä [U]. Poikkeavilla jännitteillä ja maakohtaisissa malleissa nämä tiedot voivat vaihdella.

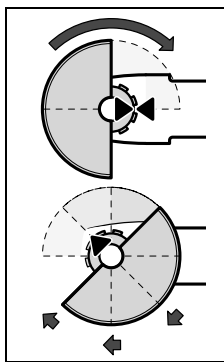
Asennus

Suojalaitteiden asennus

- ▶ **Irrota pistotulppa pistorasiasta ennen kaikkia sähkötyökaluun kohdistuvia töitä.**

Huomio: Jos hiomalaikka on murtunut käytön aikana, tai jos laikan suojuksen/sähkötyökalan kiinnityslaitteisiin on tullut vika, on sähkötyökalu heti lähetettävä korjaukseen Bosch-keskushuoltoon tai valtuutettuun huoltoliikkeeseen, katso osoite luvusta ”Asiakaspalvelu ja käyttöneuvonta”.

Laikkasuojaus hiontaa varten



kierrä laikkasuojaus **12** haluttuun asentoon.

- ▶ **Säädä laikkasuojusta **12** niin, että kipinäsuihku käyttäjän suuntaan estyy.**
- ▶ **Laikkasuojaus **12** saa kiertyä vain lukitusvipua **1** painettaessa! Muussa tapauksessa ei sähkötyökalu missään tapauksessa käytä, vaan se tulee toimittaa asiakaspalveluun.**

Aseta laikkasuojaus **12** karan kaulaan kuvan osoittamalla tavalla. Laikkasuojuksen kolmiomerkkien tulee täsmätä vaihdpeässä olevien vastaavien merkkien kanssa.

Paina laikkasuojaus **12** karan kaulaan niin, että suojuksen olake tukee sähkötyökalan laippaan ja kierrä suojusta kunnes se lukkiutuu paikoilleen kuuluvasti.

Sovita suojuksen **12** asento työtehtävän vaatimusten mukaan. Paina lukitusvipua **1** ylöspäin ja

Huomio: Laikkasuojuksen **12** koodinokat varmistavat, että vain sähkötyökaluun sopiva laikkasuojaus voidaan asentaa.

Laikkasuojaus katkaisua varten

- ▶ **Katkaisussa sidoshioma-ainetta käyttäen täytyy aina käyttää katkaisusuojusta **14**.**
- ▶ **Kiven leikkauksessa on aina huolehdittava riittävästä pölyn poistoisesta.**

Katkaisuun tarkoitettu laikkasuojaus **14** asennetaan samalla tavalla kuin hiomiseen tarkoitettu laikkasuojaus **12**.

Pölynimusuojus katkaisuun ohjauskelkkaa käyttäen

Pölynimusuojus katkaisuun ohjauskelkkaa **21** käyttäen asennetaan samalla tavalla kuin hionnassa käytettävä suojuus **12**.

Imuhappu hiontaa varten

Vähän pölyävään maalien, lakkojen ja muovien hiontaan kova-metallikuppiharjojen **9** tai kumisen hiomalautasen **17** ja hiomapyörön **18** kanssa voidaan käyttää imuhappua **7**. Imuhappua **7** ei sovi käyttää metallin työstössä.

Imuhappuun **7** voidaan liittää sopiva Bosch-pölynimuri.

Imuhappu **7** asennetaan laikkasuojuksen **12** tavoin. Harjareunus voidaan vaihtaa.

Lisäkahva

- ▶ **Käytä supistushylsyä vain lisäkahvan **5** kanssa.**

Kierrä lisäkahva **5** vaihteiston päähän oikealle tai vasemmalle riippuen työtavasta.

Käsisuojaus

- ▶ **Asenna aina käsisuojaus 16, kun työskentelet kumisen hiomalautasen 17 tai kuppiharjan/laikkaharjan/tasoliuskalaikan kanssa.**

Kiinnitä käsisuojaus 16 lisäkavhan 5 avulla.

Hiomatyökalun asennus

- ▶ **Irrota pistotulppa pistorasiasta ennen kaikkia sähkötyökaluun kohdistuvia töitä.**
- ▶ **Älä kosketa hioma- tai katkaisulaikkoja, ennen kuin ne ovat jäähtyneet.** Laikat tulevat käytössä hyvin kuumiksi.

Puhdista hiomakara 6 ja kaikki asennettavat osat.

Paina karan lukituspainiketta 2 karan lukitsemiseksi hioma-työkaluja kiinnitettäessä ja irrotettaessa.

- ▶ **Käytä karan lukitusta vain katkaisulaikan ollessa py-sähdyksissä.** Muussa tapauksessa sähkötyökalu saattaa vaurioitua.

Hioma-/katkaisulaikka

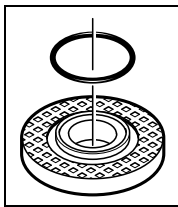
Ota huomioon hiomatyökalun mitat. Reiän halkaisijan tulee sopia kiinnityslaippaan. Älä käytä supistuskappaleita tai adaptoreita.

Kiinnitä timanttikatkaisulaikkoja käyttäessäsi huomiota siihen, että timanttikatkaisulaikassa oleva kiertosuuntaa osoittava nuoli ja sähkötyökalun kiertosuunta (katso vaihdopäässä oleva kiertosuuntaa osoittava nuoli) täsmäävät keskenään.

Asennuksen järjestys näkyy grafiikkasivussa.

Kiinnitä hioma-/katkaisulaikka kiertämällä kiinnitysmutteri 10 paikoilleen ja kiristämällä se sakara-avaimella, katso kappaletta ”Pikakiinnitysmutteri”.

- ▶ **Tarkista hiomatyökalun asennuksen jälkeen ennen käynnistystä, että hiomatyökalu on oikein asennettu ja pystyy pyörimään vapaasti. Varmista, että hiomatyökalu ei osu laikan suojukseen tai muihin osiin.**



Kiinnityslaipassa 8 on muoviosa (O-renkas) keskityslaipan ympäri. **Jos tämä O-renkas puuttuu tai on vaurioitunut, vaihda se ehdottomasti ennen kiinnityslaipan 8 asennusta.**

Tasoliuskalaikka

- ▶ **Asenna aina käsisuojaus 16, kun työskentelet tasoliuskalaikan kanssa.**

Kuminen hiomalautanen

- ▶ **Asenna aina käsisuojaus 16, kun työskentelet kumisen hiomalautasen 17 kanssa.**

Asennuksen järjestys näkyy grafiikkasivussa.

Kierrä rengasmutteri 19 paikoilleen ja kiristä se sakara-avaimella.

Kuppiharja/laikkaharja

- ▶ **Asenna aina käsisuojaus 16, kun työskentelet kuppilaidan tai laikkaharjan kanssa.**

Asennuksen järjestys näkyy grafiikkasivussa.

Kuppiharja/laikkaharja tulee pysty kiertämään niin pitkälle hiomakaraan, että ne tukevat hiomakaran laippaan hiomakaran kierteen lopussa. Kiristä kuppiharja/laikkaharja sakara-avaimella.

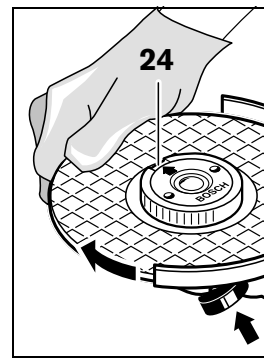
Pikakiinnitysmutteri SDS-*clic*

Helpon työkalukiinnityksen aikaansaamiseksi ilman työkaluja voit kiinnitysmutterin 10 sijasta käyttää pikakiinnitysmutteriä 11.

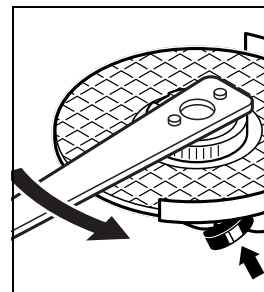
- ▶ **Pikakiinnitysmutteriä 11 saa käyttää vain hioma- ja katkaisulaikkojen kanssa.**

Käytä yksinomaan virheetöntä, moitteettomassa kunnossa olevaa pikakiinnitysmutteriä 11.

Tarkista mutteria kiinnittäessäsi, että pikakiinnitysmutterin 11 sivu, jossa on tekstiä, ei osoita hiomalaikkaa; nuolen tulee osoittaa indeksimerkkiä 24.



Käytä karan lukituspainiketta 2 hiomakaran lukitsemiseen. Kierrä hiomalaikkaa voimakkaasti myötäpäivään pikakiinnitysmutterin kiristämiseksi.



Oikein kiinnitetyn, vaurioittamattoman pikakiinnitysmutterin voit irrottaa sormivoimin kiertämällä uurretua rengasta vastapäivään.

Älä koskaan irrota kiinnijuttunutta pikakiinnitysmutteriä pihdeillä, vaan käytä sakara-avainta. Aseta sakara-avain mutteriin kuvan osoittamalla tavalla.

Sallitut hiomatyökalut




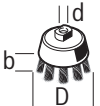
Kaikkia tässä käyttöohjeessa mainittuja hiomatyökaluja voidaan käyttää.

Käytetyn hiomatyökalun kierrosluvun [min^{-1}] ja kehänopeuden [m/s] tulee vähintään noudattaa seuraavan taulukon arvoja.

Tarkista sen tähden hiomatyökalun etiketissä oleva sallittu **kierrosluku tai kehänopeus**.

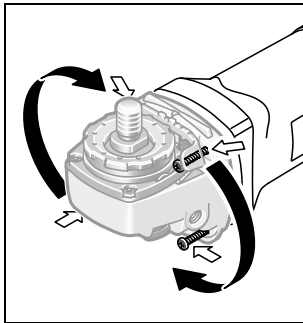
| | maks. [mm] | [mm] | [min^{-1}] | [m/s] |
|-----|---------------|------|-----------------------|-------|
| D | d | | | |
| 115 | 6 | 22,2 | 11 000 | 80 |
| 125 | 6 | 22,2 | 11 000 | 80 |
| 150 | 6 | 22,2 | 9 300 | 80 |

110 | Suomi

| | maks. [mm] | | [mm] |  [min ⁻¹] |  [m/s] |
|---|---------------|----|------|---|--|
| | D | b | | | |
|  | 115 | - | - | 11000 | 80 |
| | 125 | - | - | 11000 | 80 |
|  | 75 | 30 | M 14 | 11000 | 45 |

Vaihteiston pään kierto

- **Irrota pistotulppa pistorasiasta ennen kaikkia sähkötyökaluun kohdistuvia töitä.**



Voit kääntää vaihdepäätä 90°-portaissa. Täten voidaan käynnistyskytkin kääntää parempaan käyttöasentoon eri työtapauksissa, esim. katkaisutyössä imuhupulla varustettua ohjauskelkkaa 21 käyttäen tai vasenkätisille.

Kierrä 4 ruuvia kokonaan ulos. Käännä vaihteiston

pää varovasti ja **kotelosta irrottamatta** uuteen asentoon. Kiristä 4 ruuvia uudelleen.

Pölyn ja lastun poistoimu

- Materiaalien, kuten liijypitoisen pinnoitteen, muutamien puulaatujen, kivennäispölyt ja metallipölyt voivat olla terveydelle vaarallisia. Pölyn kosketus tai hengitys saattaa aiheuttaa käyttäjälle tai lähellä oleville henkilöille allergisia reaktioita ja/tai hengitystiesairauksia.

Määrättyjä pölyjä, kuten tammen- tai pyökkipölyä pidetään karsinogeenisina, eritoten yhdessä puukäsittelyssä käytettyjen lisäaineiden kanssa (kromaatti, puunsuoja-aine). Asbestipitoisia aineita saavat käsitellä vain ammattilaiset.

- Käytä materiaalille soveltuvaa pölynimua, jos se on mahdollista.
- Huolehdi työkohteen hyvästä tuuletuksesta.
- Suosittelemme käyttämään suodatusluokan P2 hengityssuojanaamaria.

Ota huomioon maassasi voimassaolevat säännökset koskien käsiteltäviä materiaaleja.

- **Vältä pölynkertymää työpaikalla.** Pöly saattaa helposti syttyä palamaan.

Käyttö

Käyttöönotto

- **Ota huomioon verkkojännite! Virtalähteen jännitteen tulee vastata laitteen tyyppikilvessä olevia tietoja. 230 V merkityjä laitteita voidaan käyttää myös 220 V verkoissa.**

Jos sähkötyökalua käytetään siirrettävien sähkövoimalaitteiden (generaattoreiden) kanssa, joissa ei ole riittäviä tehoavaroja tai joissa ei ole sopivaa käynnistysvirran vahvistuksella varustettua jännitesäätöä, saattaa sähkötyökalun käynnistys johtaa tehonmenetyksiin tai epänormaaliin toimintaan. Varmista käyttämäsi sähkövoimalaitteen sopivuus, etenkin verkkojännitettä ja taajuutta koskien.

Käynnistys ja pysäytys

Paina sähkötyökalun **käynnistämiseksi** käynnistyskytkin **4** eteen ja paina sitä samalla.

Lukitse painettu käynnistyskytkin **4** työntämällä käynnistyskytkin **4** pidemmälle eteen.

Sammuta sähkötyökalu päästämällä käynnistyskytkin **4** vapaaksi tai, jos se on lukittuna, painat lyhyesti käynnistyskytkintä **4** ja päästät sen sitten vapaaksi.

Kytkinmalli ilman lukitusta (maakohtainen):

Paina sähkötyökalun **käynnistämiseksi** käynnistyskytkin **4** eteen ja paina sitä samalla.

Sähkötyökalu **pysähtyy**, kun päästät käynnistyskytkimen **4** vapaaksi.

Käynnistä energiansäästön takia sähkötyökalu vain, kun käytät sitä.

- **Tarkista hiomatyökalut ennen käyttöä. Hiomatyökalun tulee olla moitteettomasti asennettu ja sen täytyy pysyä pyörimään vapaasti. Suorita vähintään 1 minuutin koekäyttö ilman kuormitusta. Älä käytä vaurioituneita, epämuotoisia tai tärisiviä hiomatyökaluja.** Vaurioituneet hiomatyökalut voivat mennä palasiksi ja aiheuttaa loukkaantumisia.

Takaiskun poiskytkentä

**KICK
BACK
STOP**

Jos kierrosnumero äkillisesti putoaa, esim. laikan jäädessä puristukseen katkaisu-uraan, keskeytyy moottorin virransyöttö elektronisesti.

Uutta käyttöönottoa varten tulee käynnistyskytkin **4** siirtää poiskytkettyyn asentoon

ja sähkötyökalu tulee sitten käynnistää uudelleen.

Uudelleenkäynnistysuoja

Uudelleenkäynnistysuoja estää sähkötyökalun hallitsemattoman käynnistymisen virtakatkon jälkeen.

Uutta käyttöönottoa varten tulee käynnistyskytkin **4** siirtää poiskytkettyyn asentoon ja sähkötyökalu tulee sitten käynnistää uudelleen.

Käynnistysvirran rajoitin

Elektroninen käynnistysvirran rajoitin rajoittaa tehontarpeen sähkötyökalua käynnistettäessä, ja tekee käytön mahdolliseksi 16 A-sulakkeella.

Huomio: Jos sähkötyökalu pyörii heti käynnistymisen jälkeen täydellä kierrosluvulla, käynnistysvirran rajoittimeen, uudelleenkäynnistysuojaan tai takaiskun poiskytkentään on tullut vika. Sähkötyökalu tulee välittömästi lähettää asiakaspalveluun, katso osoitteet luvusta "Asiakaspalvelu ja käyttöneuvonta".

Vakioelektroniikka

Vakioelektroniikka pitää kierrosluvun kuormittamattomana ja kuormitettuna lähes vakiona, mikä takaa tasaisen työn edistymisen.

Kierrosluvun esivalinta (GWS 15-125 CIEH/GWS 15-125 CITH)

Kierrosluvun esivalinnan säätöpyörällä **3** voit asettaa tarvittavan kierrosluvun myös käytön aikana.

Seuraavan taulukon tiedot ovat suosituksia.

| Materiaali | Käyttö | Vaihtotyökalu | Säätöpyörän asento 3 |
|---------------|-------------------------|---|----------------------|
| Metalli | Maalinpoisto | Hiomapaperi | 2 – 3 |
| Puu, metalli | Harjaus, ruosteenpoisto | Kuppiharja, hiomapaperi | 3 |
| Metalli, kivi | Hionta | Hiomalaikka | 4 – 6 |
| Metalli | Rouhintahionta | Hiomalaikka | 6 |
| Kivi | Katkaisu | Katkaisulaikka ja ohjauskelka (kiven leikkaus on sallittua vain ohjauskelkan kanssa) | 6 |

Työskentelyohjeita

- ▶ **Ole varovainen, kun teet leikkauksia kantaviin seiniin, katso kappale ”Statiikkaohjeita”.**
- ▶ **Kiinnitä työkappale, ellei se oman painonsa ansiosta pysy paikoillaan.**
- ▶ **Älä kuormita sähkötyökalua niin kovaa, että se pysähtyy.**
- ▶ **Anna sähkötyökalun käydä muutamia minutteja tyhjäkäynnillä kovan rasituksen jälkeen, jotta vaihtotyökalu jäähtyisi.**
- ▶ **Älä kosketa hioma- tai katkaisulaikkoja, ennen kuin ne ovat jäähtyneet.** Laikat tulevat käytössä hyvin kuumiksi.
- ▶ **Älä käytä sähkötyökalua katkaisuhiontatelineessä.**

Rouhintahionta

- ▶ **Älä koskaan käytä katkaisulaikkaa rouhintahiontaan.** 30° – 40° päästökulmalla saat parhaan tuloksen rouhintahionnassa. Liikuta sähkötyökalua edestakaisin kohtuullisella paineella. Tällöin ei työkappale kuumennu liikaa, ei värjäy eikä siihen muodostu uria.

Tasoliuskalaikka

Tasoliuskalaikalla (lisätarvike) voit työstää myös kuperia pintoja ja profiileja.

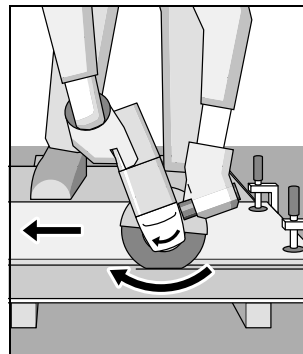
Tasoliuskalaikat kestävät huomattavasti pidempään, ovat hiljaisempia ja toimivat pienemmällä pintalämpötilalla kuin perinteiset hiomalaikat.

Metallin katkaisu

- ▶ **Katkaisussa sidoshioma-ainetta käyttäen täytyy aina käyttää katkaisusuojusta 14.**

Työskentele katkaisulaikoilla käyttäen kohtuullista, työstettävään materiaaliin soveltuvaa syöttönopeutta. Älä paina katkaisulaikkaa, älä kallista äläkä heiluta sitä.

Älä jarruta hidastavia katkaisulaikkoja painamalla niitä sivuttain.

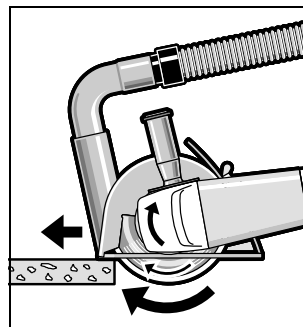


Profiileja ja neliöputkia katkaistaessa kannattaa aloittaa pienimmästä halkaisijasta.

Kiven leikkaus

- ▶ **Kiven leikkauksessa on aina huolehdittava riittävästä pölyn poistoisesta.**
- ▶ **Käytä pölynsuojanaamaria.**
- ▶ **Sähkötyökalua saa käyttää vain kuivaleikkauksen/kuivahiontaan.**

Käytä kiven leikkaukseen mieluiten timanttikatkaisulaikkaa. Kun katkaisussa ohjauskelkalla **21** käytät pölynimusuojusta, tulee pölynimurin olla sallittu kivipölyn imuun. Bosch-ohjelmassa löytyy sopivia pölynimureita.



Käynnistä sähkötyökalu ja aseta se ohjauskelkan etuosa edellä työkappaleen vasten. Työnnä sähkötyökalua käyttäen kohtuullista, työstettävään materiaaliin soveltuvaa syöttönopeutta.

112 | Suomi

Leikkattaessa erityisen kovia materiaaleja, esim. betonia, jonka piipitoisuus on suuri, saattaa timanttikatkaisulaikka ylikuumentua ja siten vaurioitua. Timanttikatkaisulaikkaa ympäröivä kipinäkehä viittaa selvästi tähän.

Keskeytä tässä tapauksessa leikkaus ja anna timanttikatkaisulaikan käydä hetken kuormittamattomana maksiminopeudella, jotta se jäähtyy.

Huomattavasti hidastuva työstö ja laikkaa kiertävä kipinäkehä ovat tylysyneen timanttikatkaisulaikan tunnusmerkkejä. Laikka voidaan teroittaa uudelleen leikkaamalla lyhyesti hiovaan aineeseen (esim. hiekkakiveen).

Statiikkaohjeita

Kantavaan seinään tehtäviä leikkauksia koskevat standardi DIN 1053 osa 1 tai maakohtaiset määräykset.

Näitä määräyksiä on ehdottomasti noudatettava. Kysy tämän takia neuvoa vastuulliselta staatikolta, arkkitehdiltä tai asianomaiselta rakennusjohtolta.

Hoito ja huolto**Huolto ja puhdistus**

- ▶ **Irrota pistotulppa pistorasiasta ennen kaikkia sähkötyökaluun kohdistuvia töitä.**
- ▶ **Pidä aina sähkötyökalua ja sähkötyökalun tuuletusaukot puhtaina, jotta voit työskennellä hyvin ja turvallisesti.**
- ▶ **Käytä aina äärimmäisissä käyttöolosuhteissa mahdollisuuksien mukaan imulaitetta. Puhalla usein tuuletusaukot puhtaksi ja liitä vikavirta-suojakytkimen (FI) kautta.** Metallia työstettäessä saattaa sähkötyökalun sisäle kerääntyä johtavaa pölyä. Sähkötyökalun suojaeristys saattaa vahingoittua.

Jos liitäntäjohdon vaihto on välttämätön, tulee tämän suorittaa Bosch tai Bosch-sähkötyökalujen sopimushuolto turvallisuuden vaarantamisen välttämiseksi.

Varastoi ja käsittele lisätarviketta huolellisesti.

Asiakaspalvelu ja käyttöneuvonta

Ilmoita kaikissa kyselyissä ja varaosatilauksissa 10-numeroinen tuotenumero, joka löytyy laitteen mallikilvestä.

Asiakaspalvelu vastaa tuotteesi korjausta ja huoltoa sekä varaosia koskeviin kysymyksiin. Räjähdyssiirustuksia ja tietoja varaosista löydät myös osoitteesta:

www.bosch-pt.com

Boschin asiakaspalvelu auttaa mielellään sinua tuotteitamme ja niiden lisätarvikkeita koskevissa kysymyksissä.

Suomi

Robert Bosch Oy
Bosch-keskushuolto
Pakkalantie 21 A
01510 Vantaa
Puh.: 0800 98044
Faksi: 010 296 1838
www.bosch.fi

Hävitys

Sähkötyökalu, lisätarvikkeet ja pakkaukset tulee toimittaa ympäristöstävälliseen uusiokäyttöön.

Älä heitä sähkötyökaluja talousjätteisiin!

Vain EU-maita varten:

Eurooppalaisen vanhoja sähkö- ja elektroniikkalaitteita koskevan direktiivin 2012/19/EU ja sen kansallisten lakien muunnosten mukaan tulee käyttökelpottomat sähkötyökalut kerätä erikseen ja toimittaa ympäristöstävälliseen uusiokäyttöön.

Oikeus teknisiin muutoksiin pidätetään.

Ελληνικά

Υποδείξεις ασφαλείας

Γενικές υποδείξεις ασφαλείας για ηλεκτρικά εργαλεία

⚠ ΠΡΟΕΙΔΟΠΟΙΗΣΗ Διαβάστε όλες τις υποδείξεις ασφαλείας και τις οδηγίες. Αμέλειες κατά την τήρηση των υποδείξεων ασφαλείας και των οδηγιών μπορεί να προκαλέσουν ηλεκτροπληξία, πυρκαγιά ή/και σοβαρούς τραυματισμούς.

Φυλάξτε όλες τις προειδοποιητικές υποδείξεις και οδηγίες για κάθε μελλοντική χρήση.

Ο ορισμός «Ηλεκτρικό εργαλείο» που χρησιμοποιείται στις προειδοποιητικές υποδείξεις αναφέρεται σε ηλεκτρικά εργαλεία που τροφοδοτούνται από το ηλεκτρικό δίκτυο (με ηλεκτρικό καλώδιο) καθώς και σε ηλεκτρικά εργαλεία που τροφοδοτούνται από μπαταρία (χωρίς ηλεκτρικό καλώδιο).

Ασφάλεια στο χώρο εργασίας

- ▶ **Διατηρείτε τον τομέα που εργάζεσθε καθαρό και καλά φωτισμένο.** Αταξία ή σκοτεινές περιοχές εργασίας μπορεί να οδηγήσουν σε ατυχήματα.
- ▶ **Μην εργάζεσθε με το ηλεκτρικό εργαλείο σε περιβάλλον όπου υπάρχει κίνδυνος έκρηξης, στο οποίο υπάρχουν εύφλεκτα υγρά, αέρια ή σκόνη.** Τα ηλεκτρικά εργαλεία δημιουργούν σπινθηρισμό ο οποίος μπορεί να αναφλέξει τη σκόνη ή τις αναθυμιάσεις.
- ▶ **Όταν χρησιμοποιείτε το ηλεκτρικό εργαλείο κρατάτε μακριά απ' αυτό τα παιδιά ή άλλα τυχόν παρευρισκόμενα άτομα.** Σε περίπτωση απόσπασης της προσοχής σας μπορεί να χάσετε τον έλεγχο του μηχανήματος.

Ηλεκτρική ασφάλεια

- ▶ **Το φως του ηλεκτρικού εργαλείου πρέπει να ταιριάζει στην πρίζα. Δεν επιτρέπεται με κανέναν τρόπο η μετατροπή του φως. Μη χρησιμοποιείτε προσαρμοστικά φως σε συνδυασμό με γειωμένα ηλεκτρικά εργαλεία.** Αμεταποίητα φως και κατάλληλες πρίζες μειώνουν τον κίνδυνο ηλεκτροπληξίας.
- ▶ **Αποφεύγετε την επαφή του σώματός σας με γειωμένες επιφάνειες όπως σωλήνες, θερμαντικά σώματα (καλοριφέρ), κουζίνες ή ψυγεία.** Όταν το σώμα σας είναι γειωμένο αυξάνεται ο κίνδυνος ηλεκτροπληξίας.
- ▶ **Μην εκθέτετε τα μηχανήματα στη βροχή ή την υγρασία.** Η διείσδυση νερού σ' ένα ηλεκτρικό εργαλείο αυξάνει τον κίνδυνο ηλεκτροπληξίας.
- ▶ **Μη χρησιμοποιείτε το ηλεκτρικό καλώδιο για να μεταφέρετε ή να αναρτήσετε το ηλεκτρικό εργαλείο, ή για να βγάλετε το φως από την πρίζα. Κρατάτε το ηλεκτρικό καλώδιο μακριά από υπερβολικές θερμοκρασίες, κοφτερές ακμές και/ή από κινητά εξαρτήματα.** Τυχόν χαλασμένα ή περιπλεγμένα ηλεκτρικά καλώδια αυξάνουν τον κίνδυνο ηλεκτροπληξίας.
- ▶ **Όταν εργάζεσθε μ' ένα ηλεκτρικό εργαλείο στο ύπαιθρο να χρησιμοποιείτε καλώδια επιμήκυνσης (μπαλαντέζες) που είναι κατάλληλα και για χρήση στο ύπαιθρο.** Η χρήση

καλωδίων επιμήκυνσης κατάλληλων για υπαίθριους χώρους ελαττώνει τον κίνδυνο ηλεκτροπληξίας.

- ▶ **Όταν η χρήση του ηλεκτρικού εργαλείου σε υγρό περιβάλλον είναι αναπόφευκτη, τότε χρησιμοποιήστε έναν προστατευτικό διακόπτη διαρροής (διακόπτη FI/RCD).** Η χρήση ενός προστατευτικού διακόπτη διαρροής ελαττώνει τον κίνδυνο ηλεκτροπληξίας.

Ασφάλεια προσώπων

- ▶ **Να είστε πάντοτε προσεκτικός/προσεκτική, να δίνετε προσοχή στην εργασία που κάνετε και να χειρίζεστε το μηχάνημα με περίσκεψη. Μη χρησιμοποιήσετε ένα ηλεκτρικό εργαλείο όταν είστε κουρασμένος/κουρασμένη ή όταν βρίσκεστε υπό την επήρεια ναρκωτικών, οιονοπέυματος ή φαρμάκων.** Μια στιγμιαία απροσεξία κατά το χειρισμό του ηλεκτρικού εργαλείου μπορεί να οδηγήσει σε σοβαρούς τραυματισμούς.
- ▶ **Φοράτε έναν κατάλληλο για σας προστατευτικό εξοπλισμό και πάντοτε προστατευτικά γυαλιά.** Όταν φοράτε έναν κατάλληλο προστατευτικό εξοπλισμό όπως μάσκα προστασίας από σκόνη, αντιολισθητικά υποδήματα ασφαλείας, προστατευτικό κράνος ή ωτασπίδες, ανάλογα με το εκάστοτε εργαλείο και τη χρήση του, ελαττώνεται ο κίνδυνος τραυματισμών.
- ▶ **Αποφεύγετε την αθέλητη εκκίνηση. Βεβαιωθείτε ότι το ηλεκτρικό εργαλείο έχει αποζευχτεί πριν το συνδέσετε με το ηλεκτρικό δίκτυο ή με την μπαταρία καθώς και πριν το παραλάβετε ή το μεταφέρετε.** Όταν μεταφέρετε το ηλεκτρικό εργαλείο έχοντας το δάχτυλό σας στο διακόπτη ή όταν συνδέσετε το μηχάνημα με την πηγή ρεύματος όταν αυτό είναι ακόμη στη θέση ON, τότε δημιουργείται κίνδυνος τραυματισμών.
- ▶ **Αφαιρείτε από τα ηλεκτρικά εργαλεία τυχόν συναρμολογημένα εργαλεία ρύθμισης ή κλειδιά πριν θέσετε το ηλεκτρικό εργαλείο σε λειτουργία.** Ένα εργαλείο ή κλειδί συναρμολογημένο σ' ένα περιστρεφόμενο τμήμα ενός μηχανήματος μπορεί να οδηγήσει σε τραυματισμούς.
- ▶ **Μην υπερεκτιμάτε τον εαυτό σας. Φροντίστε για την ασφαλή στάση του σώματός σας και διατηρείτε πάντοτε την ισορροπία σας.** Έτσι μπορείτε να ελέγξετε καλύτερα το μηχάνημα σε περιπτώσεις απροσδόκητων περιστάσεων.
- ▶ **Φοράτε κατάλληλα ενδύματα. Μη φοράτε φαρδιά ρούχα ή κοσμήματα. Κρατάτε τα μαλλιά σας, τα ρούχα σας και τα γάντια σας μακριά από κινούμενα εξαρτήματα.** Χαλαρή ενδυμασία, κοσμήματα ή μακριά μαλλιά μπορεί να εμπλακούν στα κινούμενα εξαρτήματα.
- ▶ **Όταν υπάρχει η δυνατότητα συναρμολόγησης διατάξεων αναρρόφησης ή συλλογής σκόνης, βεβαιωθείτε ότι αυτές είναι συνδεδεμένες με το μηχάνημα καθώς και ότι χρησιμοποιούνται σωστά.** Η χρήση μιας αναρρόφησης σκόνης μπορεί να ελαττώσει τον κίνδυνο που προκαλείται από τη σκόνη.

Επιμελής χειρισμός και χρήση ηλεκτρικών εργαλείων

- ▶ **Μην υπερφορτώνετε το μηχάνημα. Χρησιμοποιείτε για την εκάστοτε εργασία το ηλεκτρικό εργαλείο που προορίζεται γι' αυτήν.** Με το κατάλληλο ηλεκτρικό εργαλείο εργάζεστε καλύτερα και ασφαλέστερα στην αναφερόμενη περιοχή ισχύος.

114 | Ελληνικά

- ▶ **Μη χρησιμοποιήσετε ποτέ ένα μηχάνημα που έχει χαλασμένο διακόπτη.** Ένα ηλεκτρικό εργαλείο που δεν μπορείτε πλέον να το θέσετε σε λειτουργία και/ή εκτός λειτουργίας είναι επικίνδυνο και πρέπει να επισκευαστεί.
 - ▶ **Βγάλετε το φις από την πρίζα και/ή αφαιρέστε την μπαταρία πριν διεξάγετε στο μηχάνημα μια οποιαδήποτε εργασία ρύθμισης, πριν αλλάξετε ένα εξάρτημα ή όταν πρόκειται να διαφυλάξετε/να αποθηκεύσετε το μηχάνημα.** Αυτά τα προληπτικά μέτρα ασφαλείας μειώνουν τον κίνδυνο από τυχόν αθέλητη εκκίνηση του ηλεκτρικού εργαλείου.
 - ▶ **Διαφυλάγετε τα ηλεκτρικά εργαλεία που δε χρησιμοποιείτε μακριά από παιδιά.** Μην επιτρέψετε τη χρήση του μηχανήματος σε άτομα που δεν είναι εξοικειωμένα μ' αυτό ή δεν έχουν διαβάσει τις παρούσες οδηγίες. Τα ηλεκτρικά εργαλεία είναι επικίνδυνα όταν χρησιμοποιούνται από άπειρα πρόσωπα.
 - ▶ **Να περιποιείστε προσεκτικά το ηλεκτρικό εργαλείο.** Ελέγχετε, αν τα κινούμενα εξαρτήματα λειτουργούν άψογα, χωρίς να μπλοκάρουν, ή μήπως έχουν σπάσει ή φθαρεί τυχόν εξαρτήματα τα οποία επηρεάζουν τον τρόπο λειτουργίας του ηλεκτρικού εργαλείου. Δώστε αυτά τα χαλασμένα εξαρτήματα για επισκευή πριν τα ξαναχρησιμοποιήσετε. Η κακή συντήρηση των ηλεκτρικών εργαλείων αποτελεί αιτία πολλών ατυχημάτων.
 - ▶ **Διατηρείτε τα εργαλεία κοπής κοφτερά και καθαρά.** Προσεκτικά συντηρημένα κοπτικά εργαλεία σφηνώνουν δυσκολότερα και οδηγούνται ευκολότερα.
 - ▶ **Χρησιμοποιείτε τα ηλεκτρικά εργαλεία, εξαρτήματα, παρελκόμενα εργαλεία κτλ. σύμφωνα με τις παρούσες οδηγίες. Λαμβάνετε επίσης υπόψη σας τις εκάστοτε συνθήκες και την υπό εκτέλεση εργασία.** Η χρησιμοποίηση των ηλεκτρικών εργαλείων για εργασίες που δεν προβλέπονται γ' αυτά μπορεί να δημιουργήσει επικίνδυνες καταστάσεις.
- Service**
- ▶ **Δώστε το ηλεκτρικό εργαλείο σας για επισκευή από άριστα εκπαιδευμένο προσωπικό και με γνήσια ανταλλακτικά.** Έτσι εξασφαλίζετε τη διατήρηση της ασφάλειας του μηχανήματος.
- Υποδείξεις ασφαλείας για γωνιακούς λειαντήρες**
- Κοινές προειδοποιητικές υποδείξεις, για λείανση και λείανση με σμυριδόχαρτο, για εργασίες με συρματόβουρτσες και για εργασίες κοπής**
- ▶ **Αυτό το λειαντικό εργαλείο πρέπει να χρησιμοποιείται σαν λειαντήρας και λειαντήρας με σμυριδόχαρτο, για εργασίες με συρματόβουρτσα καθώς και σαν μηχάνημα κοπής. Να λαμβάνετε πάντοτε υπόψη σας όλες τις προειδοποιητικές υποδείξεις, τις οδηγίες, καθώς και τις απεικονίσεις και τα στοιχεία που σας παραδίνονται μαζί με το ηλεκτρικό εργαλείο.** Η μη τήρηση των οδηγιών που ακολουθούν μπορεί να οδηγήσει σε ηλεκτροπληξία, φωτιά και/ή σε σοβαρούς τραυματισμούς.
 - ▶ **Αυτό το ηλεκτρικό εργαλείο δεν είναι κατάλληλο για στίλβωση.** Η χρήση του ηλεκτρικού εργαλείου σε εργασίες για τις οποίες αυτό δεν προβλέπεται, μπορεί να δημιουργήσει κινδύνους και να προκαλέσει τραυματισμούς.
- ▶ **Μη χρησιμοποιήσετε ποτέ εξαρτήματα που δεν προβλέπονται και δεν προτάθηκαν από τον κατασκευαστή ειδικά γ' αυτό το ηλεκτρικό εργαλείο.** Μόνο η διαπίστωση ότι μπορείτε να στερεώσετε ένα εξάρτημα στο ηλεκτρικό εργαλείο σας δεν εγγυάται την ασφαλή χρήση του.
 - ▶ **Ο μέγιστος επιτρεπτός αριθμός στροφών του εργαλείου που χρησιμοποιείτε πρέπει να είναι τουλάχιστον τόσο υψηλός όσο ο μέγιστος αριθμός στροφών που αναφέρεται επάνω στο ηλεκτρικό εργαλείο.** Εξαρτήματα που περιστρέφονται με ταχύτητα μεγαλύτερη από την επιτρεπτή μπορεί να καταστραφούν.
 - ▶ **Η εξωτερική διάμετρος και το πάχος του εργαλείου που χρησιμοποιείτε πρέπει να ανταποκρίνονται πλήρως στις αντίστοιχες διαστάσεις του ηλεκτρικού εργαλείου σας.** Εργαλεία με εσφαλμένες διαστάσεις δεν μπορούν να καλυφθούν ή να ελεγχθούν ασφαλώς.
 - ▶ **Εργαλεία με βιδωτή υποδοχή πρέπει να ταιριάζουν ακριβώς στο σπείρωμα του άξονα.** Στα εργαλεία που συναρμολογούνται με τη βοήθεια φλάντζας πρέπει η διάμετρος της τρύπας του εργαλείου να ταιριάζει στη διάμετρο της υποδοχής της φλάντζας. Εργαλεία που δεν μπορούν να στερεωθούν ακριβώς στο ηλεκτρικό εργαλείο περιστρέφονται ανομοιόμορφα, δονούνται ισχυρά και μπορεί να οδηγήσουν στην απώλεια του ελέγχου.
 - ▶ **Μη χρησιμοποιείτε χαλασμένα εργαλεία. Να ελέγχετε πάντοτε τα εργαλεία που πρόκειται να χρησιμοποιήσετε, π. χ. τους δίσκους κοπής για σπασίματα και ρωγμές, του δίσκους λείανσης για ρωγμές, φθορές ή ξεφτίσματα και τις συρματόβουρτσες για χαλαρά ή σπασμένα σύρματα.** Σε περίπτωση που το ηλεκτρικό εργαλείο ή κάποιο εργαλείο πέσει κάτω, τότε ελέγξτε το εργαλείο μήπως έχει υποστεί κάποια βλάβη ή χρησιμοποιήστε ένα άλλο, άψογο εργαλείο. Μετά τον έλεγχο και την τοποθέτηση του εργαλείου που πρόκειται να χρησιμοποιήσετε πρέπει να απομακρύνετε τυχόν παρευρισκόμενα πρόσωπα από το επίπεδο περιστροφής του εργαλείου, κι ακολούθως ν' αφήσετε το ηλεκτρικό εργαλείο να εργαστεί ένα λεπτό υπό το μέγιστο αριθμό στροφών χωρίς φορτίο. Τυχόν χαλασμένα εργαλεία σπάνε ως επί το πλείστον κατά τη διάρκεια αυτού του χρόνου δοκιμής.
 - ▶ **Να φοράτε πάντοτε τη δική σας, ατομική προστατευτική ενδυμασία. Να χρησιμοποιείτε επίσης, ανάλογα με την εκάστοτε εργασία που εκτελείτε, προστατευτικές μάσκες, προστατευτικές διατάξεις ματιών ή προστατευτικά γυαλιά. Αν χρειαστεί, φορέστε και μάσκα προστασίας από σκόνη, ωτασπίδες, προστατευτικά γάντια ή μια ειδική προστατευτική ποδιά, που θα σας προστατεύει από τυχόν εκσφενδονιζόμενα λειαντικά σωματίδια ή θραύσματα υλικού.** Τα μάτια πρέπει να προστατεύονται από τυχόν αιωρούμενα σωματίδια που μπορεί δημιουργηθούν κατά την εκτέλεση των διάφορων εργασιών. Οι αναπνευστικές οι προστατευτικές μάσκες πρέπει να φιλτράρουν τον αέρα και να συγκρατούν τη σκόνη που δημιουργείται κατά την εργασία. Σε περίπτωση που θα εκτεθείτε για πολύ χρόνο σε ισχυρό θόρυβο μπορεί να απωλέσετε την ακοή σας.
 - ▶ **Φροντίζετε, τυχόν παρευρισκόμενα άτομα να βρίσκονται πάντοτε σε ασφαλή απόσταση από τον τομέα που εργάζεσθε. Κάθε άτομο που μπαίνει στον τομέα που ερ-**

γάζεθε πρέπει να φορά προστατευτική ενδυμασία.

Θραύσματα του υπό κατεργασία τεμαχίου ή σπασμένων εργαλείων μπορεί να εκσφενδονιστούν και να προκαλέσουν τραυματισμούς ακόμη κι εκτός του άμεσου τομέα εργασίας.

- ▶ **Να κρατάτε το ηλεκτρικό εργαλείο μόνο από τις μονωμένες επιφάνειες συγκράτησης όταν υπάρχει κίνδυνος το εργαλείο να έρθει σε επαφή με μη ορατούς ηλεκτροφόρους αγωγούς.** Η επαφή με έναν ηλεκτροφόρο αγωγό μπορεί να θέσει τα μεταλλικά μέρη του ηλεκτρικού εργαλείου επίσης υπό τάση και προκαλέσει έτσι ηλεκτροπληξία.
- ▶ **Να κρατάτε και να οδηγείτε το ηλεκτρικό καλώδιο σε ασφαλή απόσταση από τα περιστρεφόμενα εργαλεία.** Σε περίπτωση που χάσετε τον έλεγχο του ηλεκτρικού εργαλείου το ηλεκτρικό καλώδιο μπορεί να κοπεί ή να περιπληχτεί και το χέρι σας ή το μπράτσο σας να τραβηχτεί επάνω στο περιστρεφόμενο εργαλείο.
- ▶ **Μην αποθέσετε ποτέ το ηλεκτρικό εργαλείο πριν το τοποθετημένο εργαλείο πάψει εντελώς να κινείται.** Το περιστρεφόμενο εργαλείο μπορεί να έρθει σε επαφή με την επιφάνεια στην οποία ακουμπήσατε το ηλεκτρικό εργαλείο κι έτσι να χάσετε τον έλεγχό του.
- ▶ **Μην αφήσετε ο ηλεκτρικό εργαλείο να εργάζεται όταν το μεταφέρετε.** Τα ρούχα σας μπορεί να τυλιχτούν τυχαίως στο περιστρεφόμενο εργαλείο κι αυτό να τρυπήσει το σώμα σας.
- ▶ **Να καθαρίζετε τακτικά τις σχισμές αερισμού του ηλεκτρικού εργαλείου σας.** Η περωτή του κινητήρα τραβάει σκόνη μέσα στο περίβλημα και η συσσώρευση μεταλλικής σκόνης μπορεί να δημιουργήσει ηλεκτρικούς κινδύνους.
- ▶ **Μη χρησιμοποιείτε το ηλεκτρικό εργαλείο κοντά σε εύφλεκτα υλικά.** Ο σπινθηρισμός μπορεί να τα αναφλέξει.
- ▶ **Μη χρησιμοποιείτε εργαλεία που απαιτούν ψύξη με ψυκτικά υγρά.** Η χρήση νερού ή άλλων ψυκτικών υγρών μπορεί να οδηγήσει σε ηλεκτροπληξία.

Κλότσημα και σχετικές προειδοποιητικές υποδείξεις

- ▶ Το κλότσημα είναι μια απροσδόκητη αντίδραση όταν το περιστρεφόμενο εργαλείο, π.χ. ο δίσκος κοπής, ο δίσκος λείανσης, η συρματόβουρτσα κτλ., προσκρούσει κάπου (σκοντάψει) ή μπλοκάρει. Το σφηνώμα ή το μπλοκάρισμα οδηγεί στην απότομη διακοπή της περιστροφής του εργαλείου. Έτσι, ένα τυχόν μη υπό έλεγχο ευρισκόμενο ηλεκτρικό εργαλείο αντιδρά στο σημείο μπλοκαρίσματος/πρόσκρουσης με σφοδρότητα και περιστρέφεται με συνεχώς αυξανόμενη ταχύτητα με φορά αντίθετη από εκείνη του εργαλείου. Όταν π.χ. ένας δίσκος κοπής σφηνώσει ή μπλοκάρει μέσα στο υπό κατεργασία υλικό, τότε η ακμή του δίσκου που βυθίζεται μέσα στο υλικό μπορεί να στρεβλώσει και ακολούθως ο δίσκος κοπής να πεταχτεί με ορμή και ανεξέλεγκτα έξω από το υλικό ή να προκαλέσει κλότσημα. Όταν συμβεί αυτό ο δίσκος κοπής κινείται με κατεύθυνση προς το χειριστή/τη χειρίστρια ή και αντίθετα, ανάλογα με τη φορά περιστροφής στο σημείο μπλοκαρίσματος. Σε τέτοιες περιπτώσεις δεν αποκλείεται ακόμη και το σπάσιμο των δίσκων κοπής. Το κλότσημα είναι το αποτέλεσμα ενός εσφαλμένου ή ελλιπού χειρισμού του ηλεκτρικού εργαλείου και μπορεί να αποφευχθεί με λήψη κατάλληλων προληπτικών μέτρων, σαν αυτά που περιγράφονται παρακάτω.

- ▶ **Να κρατάτε το ηλεκτρικό εργαλείο πάντοτε καλά και να παίρνετε με το σώμα σας μόνο θέσεις, στις οποίες θα μπορέσετε να αντιμετωπίσετε επιτυχώς ένα ενδεχόμενο κλότσημα. Να χρησιμοποιείτε πάντοτε την πρόσθετη λαβή, αν αυτή φυσικά υπάρχει, για να εξασφαλίσετε έτσι το μέγιστο δυνατό έλεγχο του ηλεκτρικού εργαλείου σε περίπτωση εμφάνισης ανάστροφων και αντίρροπων δυνάμεων (π.χ. κλότσημα) κατά την εκκίνηση.** Έτσι ο χειριστής/η χειρίστρια μπορεί να αντιμετωπίσει με επιτυχία τα κλοσήματα και τις ανάστροφες ροπές.
- ▶ **Μη βάζετε ποτέ τα χέρια σας κοντά στα περιστρεφόμενα εργαλεία.** Σε περίπτωση κλοσήματος το εργαλείο μπορεί να περάσει πάνω από το χέρι σας.
- ▶ **Μην παίρνετε με το σώμα σας θέσεις προς τις οποίες θα κινηθεί το ηλεκτρικό εργαλείο σε περίπτωση κλοσήματος.** Κατά το κλότσημα το ηλεκτρικό εργαλείο κινείται ανεξέλεγκτα με κατεύθυνση αντίθετη προς τη φορά περιστροφής του δίσκου λείανσης στο σημείο μπλοκαρίσματος.
- ▶ **Να εργάζεστε με ιδιαίτερη προσοχή σε γωνίες, κοφτερές ακμές κτλ. Φροντίζετε, το λειαντικό εργαλείο να μην ανατιναχτεί έξω από το υπό κατεργασία υλικό και να μη σφηνώσει σ' αυτό.** Το περιστρεφόμενο λειαντικό εργαλείο σφηνώνει εύκολα κατά την εργασία σε γωνίες και σε κοφτερές ακμές ή όταν εκκινάζεται. Αυτό προκαλεί κλότσημα ή απώλεια του ελέγχου.
- ▶ **Μη χρησιμοποιείτε τσαπραζωμένες ή οδοντωτές προνόλαμες.** Τα εργαλεία αυτά προκαλούν συχνά κλότσημα ή οδηγούν σε απώλεια του ελέγχου του ηλεκτρικού εργαλείου.

Ιδιαίτερες προειδοποιητικές υποδείξεις για λείανση και κοπή

- ▶ **Να χρησιμοποιείτε αποκλειστικά λειαντικά σώματα που είναι κατάλληλα για το ηλεκτρικό εργαλείο σας και μόνο προφυλακτῆρες που προβλέπονται γι' αυτά τα λειαντικά σώματα.** Λειαντικά σώματα που δεν προβλέπονται για το ηλεκτρικό εργαλείο δεν μπορούν να καλυφτούν επαρκώς και γι' αυτό είναι ανασφαλή.
- ▶ **Κυρτοί δίσκοι λείανσης πρέπει να συναρμολογούνται κατά τέτοιο τρόπο, ώστε η επιφάνεια λείανσης να καλύπτεται από τον προφυλακτῆρα.** Αντικανονικά συναρμολογημένοι δίσκοι λείανσης, των οποίων η επιφάνεια λείανσης δεν καλύπτεται από τον προφυλακτῆρα, δεν μπορούν να θωρακιστούν επαρκώς.
- ▶ **Ο προφυλακτῆρας πρέπει να συναρμολογηθεί ασφαλώς στο ηλεκτρικό εργαλείο και να τοποθετηθεί έτσι ώστε να προσφέρει τη μέγιστη εφικτή ασφάλεια, και ταυτόχρονα μόνο ένα όσο το δυνατό πιο μικρό τμήμα του λειαντικού εξαρτήματος να είναι ακάλυπτο.** Ο προφυλακτῆρας συμβάλλει στην προστασία του χειριστή από θραύσματα, ακούσια επαφή με το λειαντικό εξάρτημα καθώς και από σπινθηρισμό που θα μπορούσε να αναφλέξει τα ρούχα του.
- ▶ **Τα λειαντικά σώματα πρέπει να χρησιμοποιούνται μόνο για τις εργασίες που αυτά προβλέπονται. Π.χ.: Μην λειάνετε ποτέ με την πλευρά ενός δίσκου κοπής.** Οι δίσκοι κοπής προορίζονται για αφαίρεση υλικού μόνο με την κόψη τους. Αυτά τα λειαντικά σώματα μπορεί να σπάσουν όταν υποστούν πίεση από τα πλάγια.
- ▶ **Να χρησιμοποιείτε πάντοτε άσφογες φλάντζες σύσφιξης με το σωστό μέγεθος και τη σωστή μορφή, ανάλογα με το**

116 | Ελληνικά

δίσκο λείανσης που επιλέξατε. Οι κατάλληλες φλάντζες στηρίζουν το δίσκο λείανσης και μειώνουν έτσι τον κίνδυνο του σπασίματός του. Οι φλάντζες για δίσκους κοπής μπορεί να διαφέρουν από τις φλάντζες για άλλους δίσκους λείανσης.

- ▶ **Να μη χρησιμοποιείτε μεταχειρισμένους δίσκους λείανσης από μεγαλύτερα ηλεκτρικά εργαλεία.** Δίσκοι λείανσης για μεγαλύτερα λειαντικά εργαλεία δεν είναι κατάλληλοι για τους υψηλότερους αριθμούς στροφών των μικρότερων ηλεκτρικών εργαλείων και γι' αυτό μπορεί να σπάσουν.

Συμπληρωματικές προειδοποιητικές υποδείξεις για δίσκους κοπής

- ▶ **Να αποφεύγετε το μπλοκάρισμα των δίσκων κοπής και/ή την άσκηση πολύ υψηλής πίεσης. Να μη διεξάγετε τομές υπερβολικού βάθους.** Η υπερβολική επιβάρυνση του δίσκου κοπής αυξάνει τη μηχανική παραμόρφωσή του και τον κίνδυνο στρέβλωσης κι έτσι και τις πιθανότητες κλοστήματος ή σπασίματος του λειαντικού σώματος.
- ▶ **Να αποφεύγετε την περιοχή μπροστά και πίσω από τον περιστρεφόμενο δίσκο κοπής.** Όταν σπρώχνετε το δίσκο κοπής μέσα στο υπό καταργασία τεμάχιο τότε, σε περίπτωση κλοστήματος, το ηλεκτρικό εργαλείο με τον περιστρεφόμενο δίσκο μπορεί να εκσφενδονιστεί κατευθείαν επάνω σας.
- ▶ **Όταν ο δίσκος κοπής μπλοκάρει ή όταν διακόπτετε την εργασία σας πρέπει να θέσετε το ηλεκτρικό εργαλείο εκτός λειτουργίας και ακολούθως να το κρατάτε ήρεμα μέχρι ο δίσκος κοπής να σταματήσει εντελώς να κινείται. Μην προσπαθήσετε ποτέ να βγάλετε το δίσκο κοπής από το υλικό όταν αυτός κινείται ακόμη, διαφορετικά υπάρχει κίνδυνος κλοστήματος.** Εξακριβώστε κι εξουδετερώστε την αιτία του μπλοκαρίσματος.
- ▶ **Μη θέσετε το ηλεκτρικό εργαλείο πάλι σε λειτουργία όσο ο δίσκος κοπής βρίσκεται ακόμη μέσα στο υπό καταργασία τεμάχιο. Αφήστε το δίσκο κοπής να αποκτήσει το μέγιστο αριθμό στροφών πριν συνεχίσετε προσεκτικά την κοπή.** Διαφορετικά ο δίσκος μπορεί να σφηνώσει, να πεταχτεί με ορμή έξω από το υπό καταργασία υλικό ή να προκαλέσει κλότσημα.
- ▶ **Πλάκες, ή άλλα μεγάλα υπό καταργασία τεμάχια, πρέπει να υποστηρίζονται για να ελαττωθεί ο κίνδυνος κλοστήματος από έναν τυχόν μπλοκαρισμένο δίσκο κοπής.** Μεγάλα υπό καταργασία τεμάχια μπορεί να λυγίσουν κάτω από το ίδιο τους το βάρος. Το υπό καταργασία τεμάχιο πρέπει να υποστηριχτεί και στις δυο πλευρές του, και κοντά στην τομή κοπής και στο άκρο του.
- ▶ **Να είστε ιδιαίτερα προσεκτικός/προσεκτική όταν διεξάγετε «κοπές βυθίσματος» σε τοίχους ή άλλους μη εποπευσιμους τομείς.** Ο βυθιζόμενος δίσκος κοπής μπορεί να κόψει σωλήνες φωταερίου (γκαζιού) ή νερού, ηλεκτρικές γραμμές ή αντικείμενα που μπορεί να προκαλέσουν κλότσημα.

Ιδιαίτερες προειδοποιητικές υποδείξεις για εργασίες λείανσης με σμυριδόχαρτο

- ▶ **Μη χρησιμοποιείτε υπερμεγέθη σμυριδόφυλλα αλλά τηρείτε τις συστάσεις του κατασκευαστή για το μέγεθος των σμυριδόφυλλων.** Σμυριδόφυλλα που προεξέχουν από το δίσκο λείανσης μπορεί να προκαλέσουν τραυματισμούς, να οδηγήσουν σε μπλοκάρισμα, να σκιστούν ή να προκαλέσουν κλότσημα.

Ιδιαίτερες προειδοποιητικές υποδείξεις για εργασίες με συρματόβουρτσες

- ▶ **Να λαμβάνετε πάντοτε υπόψη σας ότι οι συρματόβουρτσες χάνουν σύρματα κατά τη διάρκεια της κανονικής τους χρήσης. Να μην ασκείτε υπερβολική πίεση για να μην επιβαρύνονται υπερβολικά τα σύρματα.** Τυχόν εκσφενδονιζόμενα τεμάχια συρμάτων μπορεί να διατρυπήσουν όχι μόνο λεπτά ρούχα αλλά και/ή το δέρμα σας.
- ▶ **Όταν προτείνεται η χρήση προφυλακτήρα πρέπει να φροντίσετε, τα σύρματα της βούρτσας να μην εγγιζουν τον προφυλακτήρα.** Η διάμετρος των δισκοειδών και των ποτηροειδών βουρτσών μπορεί να μεγαλώσει εξαιτίας της ασκούμενης πίεσης και της ανάπτυξης κεντρόφυγων δυνάμεων.

Συμπληρωματικές προειδοποιητικές υποδείξεις

Φοράτε προστατευτικά γυαλιά.



- ▶ **Χρησιμοποιείτε κατάλληλες ανιχνευτικές συσκευές για να εντοπίσετε τυχόν μη ορατές τροφοδοτικές γραμμές ή να συμβουλευέστε την τοπική εταιρία παροχής ενέργειας.** Η επαφή με ηλεκτρικές γραμμές μπορεί να οδηγήσει σε πυρκαγιά και ηλεκτροπληξία. Η πρόκληση ζημιάς σ' έναν αγωγό φωταερίου (γκαζιού) μπορεί να οδηγήσει σε έκρηξη. Το τρύπημα ενός σωλήνα νερού προκαλεί ζημιά σε πράγματα ή/και μπορεί να οδηγήσει σε ηλεκτροπληξία.
- ▶ **Απομανδαλώστε το διακόπτη ON/OFF και θέστε τον στη θέση OFF σε περίπτωση που διακοπή η τροφοδοσία με ηλεκτρικό ρεύμα, π. χ. λόγω διακοπής του ηλεκτρικού ρεύματος ή επειδή βγήκε το φως από την πρίζα.** Έτσι εμποδίζεται η ανεξέλεγκτη επανεκκίνησή του.
- ▶ **Να μην πιάνετε τους δίσκους λείανσης και κοπής πριν κρυσώσουν.** Κατά την εργασία οι δίσκοι θερμαίνονται υπερβολικά.
- ▶ **Ασφαλίστε το υπό καταργασία τεμάχιο.** Ένα υπό καταργασία τεμάχιο συγκρατείται ασφαλέστερα με μια διάταξη σύσφιγξης ή με μια μέγνη παρά με το χέρι σας.

Περιγραφή του προϊόντος και της ισχύος του



Διαβάστε όλες τις υποδείξεις ασφαλείας και τις οδηγίες. Αμέλειες κατά την τήρηση των υποδείξεων ασφαλείας και των οδηγιών μπορεί να προκαλέσουν ηλεκτροπληξία, πυρκαγιά ή/και σοβαρούς τραυματισμούς.

Παρακαλούμε ανοίξτε τη διπλωμένη σελίδα με την απεικόνιση της συσκευής κι αφήστε την ανοιχτή όσο θα διαβάσετε τις οδηγίες χειρισμού.

Χρήση σύμφωνα με τον προορισμό

Το ηλεκτρικό εργαλείο προορίζεται για την κοπή, το ξεχόντρισμα και το βούρτσισμα μετάλλων, ορυκτών υλικών χωρίς τη χρήση νερού.

Για την κοπή με στερεά μέσα λείανσης πρέπει να χρησιμοποιηθεί ένας ειδικός προφυλακτήρας.

Για την κοπή πετρωμάτων πρέπει να φροντίσετε για μια επαρκή αναρρόφηση σκόνης.

Με τα κατάλληλα εγκριμένα εργαλεία λείανσης μπορείτε να χρησιμοποιήσετε το ηλεκτρικό εργαλείο και για λείανση με συριδόφυλλα.

Απεικονιζόμενα στοιχεία

Η απαρίθμηση των απεικονιζόμενων στοιχείων αναφέρεται στην απεικόνιση του ηλεκτρικού εργαλείου στη σελίδα γραφικών.

- 1 Πλήκτρο απομανδάλωσης για τον προφυλακτήρα
- 2 Πλήκτρο μανδάλωσης άξονα
- 3 Τροχίσκος Προεπιλογή αριθμού στροφών (GWS 15-125 CIEH/GWS 15-125 CIH)
- 4 Διακόπτης ON/OFF
- 5 Πρόσθετη λαβή (μονωμένη επιφάνεια πιασίματος)
- 6 Άξονας
- 7 Κάλυμμα αναρρόφησης για λείανση*
- 8 Φλάντζα υποδοχής με δακτύλιο O
- 9 Ποτηροειδής δίσκος από σκληρομέταλλο*
- 10 Παξιμάδι σύσφιξης
- 11 Παξιμάδι ταχυσύσφιξης **SDS-clic** *
- 12 Προφυλακτήρας για λείανση
- 13 Δίσκος λείανσης*
- 14 Προφυλακτήρας για κοπή*
- 15 Δίσκος κοπής*
- 16 Προφυλακτήρας χεριού*
- 17 Ελαστικός δίσκος λείανσης*
- 18 Φύλλο λείανσης*
- 19 Στρογγυλό παξιμάδι*
- 20 Ποτηροειδής βούρτσα*
- 21 Κάλυμμα αναρρόφησης για κοπή με συρόμενο οδηγό*
- 22 Διαμαντόδισκος κοπής*
- 23 Λαβή (μονωμένη επιφάνεια πιασίματος)

***Εξαρτήματα που απεικονίζονται ή περιγράφονται δεν περιέχονται στη σπάνταρ συσκευασία. Για τον πλήρη κατάλογο εξαρτημάτων κοιτά το πρόγραμμα εξαρτημάτων.**

Πληροφορίες για θόρυβο και δονήσεις

Οι τιμές μέτρησης του θορύβου εξακριβώθηκαν κατά EN 60745.

Η χαρακτηριστική στάθμη εκπομπής θορύβων του μηχανήματος εκτιμήθηκε σύμφωνα με την καμπύλη A και ανέρχεται σε: Στάθμη ακουστικής πίεσης 91 dB(A). Στάθμη ακουστικής ισχύος 102 dB(A). Ανασφάλεια μέτρησης K = 3 dB.

Φοράτε ωτασπίδες!

Οι συνολικές τιμές κραδασμών a_h (άθροισμα ανυσμάτων τριών κατευθύνσεων) και ανασφάλεια K εξακριβώθηκαν σύμφωνα με το πρότυπο EN 60745:

Λείανση επιφανειών (ξεχόνδρισμα): a_h 9 m/s², K = 1,5 m/s², λείανση με συμριδόχαρτο: a_h 5 m/s², K = 1,5 m/s².

Η στάθμη κραδασμών που αναφέρεται σ' αυτές τις οδηγίες έχει μετρηθεί σύμφωνα με μια διαδικασία μέτρησης τυποποιημένη στο πρότυπο EN 60745 και μπορεί να χρησιμοποιηθεί για τη σύγκριση διαφόρων ηλεκτρικών εργαλείων. Είναι επίσης κατάλληλη για έναν προσωρινό υπολογισμό της επιβάρυνσης από τους κραδασμούς.

Η στάθμη κραδασμών που αναφέρεται αντιπροσωπεύει τις βασικές χρήσεις του ηλεκτρικού εργαλείου. Σε περίπτωση όμως που το ηλεκτρικό εργαλείο χρησιμοποιηθεί για άλλες εφαρμογές, με διαφορετικά ή αποκλίνοντα εξαρτήματα ή χωρίς επαρκή συντήρηση, τότε η στάθμη κραδασμών μπορεί να αποκλίνει και αυτή. Αυτό μπορεί να αυξήσει σημαντικά την επιβάρυνση από τους κραδασμούς κατά τη συνολική διάρκεια ολόκληρου του χρονικού διαστήματος που εργάζεσθε.

Για την ακριβή εκτίμηση της επιβάρυνσης από τους κραδασμούς θα πρέπει να λαμβάνονται επίσης υπόψη και οι χρόνοι κατά τη διάρκεια των οποίων το εργαλείο βρίσκεται εκτός λειτουργίας ή λειτουργεί, χωρίς όμως στην πραγματικότητα να χρησιμοποιείται. Αυτό μπορεί να μειώσει σημαντικά την επιβάρυνση από τους κραδασμούς κατά τη διάρκεια ολόκληρου του χρονικού διαστήματος που εργάζεσθε.

Γι' αυτό, πριν αρχίσει η δράση των κραδασμών, πρέπει να καθορίζετε συμπληρωματικά μέτρα ασφαλείας για την προστασία του χειριστή όπως: Συντήρηση του ηλεκτρικού εργαλείου και των εξαρτημάτων που χρησιμοποιείτε, διατήρηση ζεστών των χεριών, οργάνωση της εκτέλεσης των διάφορων εργασιών.

Δήλωση συμβατότητας **CE**

Δηλώνουμε υπευθύνως ότι το προϊόν που περιγράφεται στα «Τεχνικά χαρακτηριστικά» εκπληρώνει τους εξής κανονισμούς ή κατασκευαστικές συστάσεις: EN 60745 σύμφωνα με τις διατάξεις των οδηγιών 2011/65/EE, 2004/108/EK, 2006/42/EK.

Τεχνικός φάκελος (2006/42/EK) από:

Robert Bosch GmbH, PT/ETM9,

D-70745 Leinfelden-Echterdingen

Henk Becker

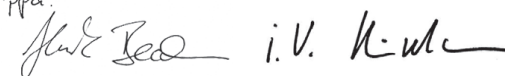
Executive Vice President

Engineering

Helmut Heinzlmann

Head of Product Certification

PT/ETM9

ΡΡα.


Robert Bosch GmbH, Power Tools Division

D-70745 Leinfelden-Echterdingen

06.09.2013

Τεχνικά χαρακτηριστικά

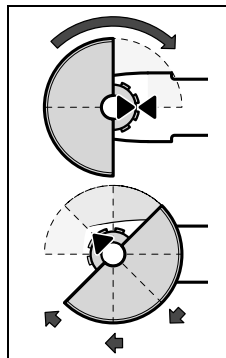
| Γωνιακός λειαντήρας | GWS ... | 15-125 CIH | 15-125 CIEH | 15-125 CITH | 15-150 CIH |
|---|-------------------|--------------------|--------------------|--------------------|--------------------|
| Αριθμός ευρετηρίου | 3 601 ... | H30 2.. H30 C.. | H30 3.. H30 D.. | H30 4.. H30 E.. | H30 5.. H30 F.. |
| Ονομαστική ισχύς | W | 1500 | 1500 | 1500 | 1500 |
| Αποδιδόμενη ισχύς | W | 860 | 860 | 860 | 860 |
| Ονομαστικός αριθμός στροφών | min ⁻¹ | 11000 | 11000 | 9300 | 9300 |
| Περιοχή ρύθμισης αριθμού στροφών | min ⁻¹ | – | 2800 – 11000 | 2800 – 9300 | – |
| Μέγιστη διάμετρος δίσκου λείανσης | mm | 125 | 125 | 125 | 150 |
| Σπείρωμα άξονα | | M 14 | M 14 | M 14 | M 14 |
| Μέγ. μήκος σπειρώματος άξονα | mm | 22 | 22 | 22 | 22 |
| Προστασία από κλότσημα | | ● | ● | ● | ● |
| Προστασία από αθέλητη επανεκκίνηση | | ● | ● | ● | ● |
| Περιορισμός ρεύματος εκκίνησης | | ● | ● | ● | ● |
| Ηλεκτρονική σταθεροποίηση | | ● | ● | ● | ● |
| Προεπιλογή αριθμού στροφών | | – | ● | ● | – |
| Βάρος σύμφωνα με EPTA-Procedure 01/2003 | | | | | |
| – με αντικραδασμική πρόσθετη λαβή | kg | 2,5 | 2,5 | 2,5 | 2,6 |
| – με στάνταρ πρόσθετη λαβή | kg | 2,4 | 2,4 | 2,4 | 2,5 |
| Κατηγορία μόνωσης | | □/II | □/II | □/II | □/II |

Τα στοιχεία ισχύουν για ονομαστικές τάσεις [U] 230 V. Υπό διαφορετικές τάσεις και σε εκδόσεις ειδικές για τις διάφορες χώρες τα στοιχεία αυτά μπορεί να διαφέρουν.

Συναρμολόγηση**Συναρμολόγηση των προστατευτικών διατάξεων**

- ▶ Βγάξτε το φικ από την πρίζα πριν από οποιαδήποτε εργασία στο ηλεκτρικό εργαλείο.

Υπόδειξη: Σε περίπτωση που κατά τη διάρκεια της εργασίας σπάσει ο δίσκος λείανσης ή υποστούν βλάβη οι διατάξεις υποδοχής στον προφυλακτήρα/στο ηλεκτρικό εργαλείο, τότε το ηλεκτρικό εργαλείο πρέπει να προσκομιστεί/αποσταλεί αμέσως στο Service. Για τις σχετικές διευθύνσεις βλέπε το κεφάλαιο «Service και παροχή συμβουλών χρήσης».

Προφυλακτήρας για λείανση

Τοποθετήστε τον προφυλακτήρα **12** στο λαιμό του άξονα όπως φαίνεται στην εικόνα. Τα τριγωνικά σημάδια του προφυλακτήρα πρέπει να ταιριάζουν με τα αντίστοιχα σημάδια στην κεφαλή του συμπλέκτη.

Πατήστε τον προφυλακτήρα **12** επάνω στο λαιμό του άξονα μέχρι να καθίσει επάνω στο περιλαίμιο του προφυλακτήρα στη φλάντζα και γυρίστε τον μέχρι ν' ακούσετε ότι μανδάλωσε.

Προσαρμόστε τη θέση του προφυλακτήρα **12** στις απαιτήσεις της υπό εκτέλεση εργασίας. Γι' αυτό πατήστε το μοχλό απομανδάλωσης **1** προς τα επάνω και γυρίστε τον προφυλακτήρα **12** στη θέση που επιθυμείτε.

- ▶ Ρυθμίστε τον προφυλακτήρα **12** κατά τέτοιο τρόπο, ώστε να καλύπτει το σπινθηρισμό που κατευθύνεται προς το χειριστή.

- ▶ Ο προφυλακτήρας **12** πρέπει να μπορεί να γυριστεί μόνο μετά από πάτημα του μοχλού απομανδάλωσης **1**! Διαφορετικά το ηλεκτρικό εργαλείο δεν επιτρέπεται να χρησιμοποιηθεί πλέον και πρέπει να αποσταλεί/να προσκομιστεί στο Service.

Υπόδειξη: Τα έκκεντρα κωδικοποίησης στον προφυλακτήρα **12** επιτρέπουν τη συναρμολόγηση στο ηλεκτρικό εργαλείο μόνο προφυλακτών που ταιριάζουν σ' αυτό.

Προφυλακτήρας για κοπή

- ▶ Για την κοπή με στερεά μέσα λείανσης να χρησιμοποιείται πάντοτε τον προφυλακτήρα κοπής **14**.
- ▶ Για την κοπή πετρωμάτων πρέπει να φροντίσετε για μια επαρκή αναρρόφηση σκόνης.

Ο προφυλακτήρας για κοπή **14** συναρμολογείται όπως ο προφυλακτήρας για λείανση **12**.

Κάλυμμα αναρρόφησης για κοπή με συρόμενο οδηγό

Το κάλυμμα αναρρόφησης για κοπή με συρόμενο οδηγό **21** συναρμολογείται όπως ο προφυλακτήρας για λείανση **12**.

Κάλυμμα αναρρόφησης για λείανση

Όταν κατά λείανση παράγεται μόνο ελάχιστη σκόνη, π. χ. όταν λειανίτε βερνίκια, χρώματα και πλαστικά υλικά σε συνδυασμό με ποτηροειδείς δίσκους από σκληρομέταλλο **9** ή με ελαστικούς δίσκους λείανσης **17** με συμριδόφυλλο **18**, μπορείτε να χρησιμοποιήσετε το κάλυμμα αναρρόφησης **7**. Το κάλυμμα αναρρόφησης **7** δεν είναι κατάλληλο για την κατεργασία μετάλλων.

Στο κάλυμμα αναρρόφησης **7** μπορεί να συνδεθεί ένας κατάλληλος απορροφητήρας σκόνης της Bosch.

Το κάλυμμα αναρρόφησης **7** συναρμολογείται όπως ο προφυλακτήρας **12**. Το βούρτινο στεφάνι μπορεί να αντικατασταθεί.

Πρόσθετη λαβή

- ▶ Χρησιμοποιείτε το ηλεκτρικό εργαλείο πάντοτε με συναρμολογημένη την πρόσθετη λαβή **5**.

Συναρμολογήστε την πρόσθετη λαβή **5**, ανάλογα με τον εκάστοτε τρόπο εργασίας, στη δεξιά ή την αριστερή πλευρά της κεφαλής του συμπλέκτη.

Προφυλακτήρας χεριού

- ▶ Για όλες τις εργασίες με τον ελαστικό δίσκο λείανσης **17** ή με την ποτηροειδή βούρτσα/τη δισκοειδή βούρτσα/το ριπδοειδή δίσκο λείανσης πρέπει να χρησιμοποιείτε πάντοτε τον προφυλακτήρα χεριού **16**.

Συναρμολογήστε τον προφυλακτήρα χεριού **16** με την πρόσθετη λαβή **5**.

Συναρμολόγηση των λειαντικών εργαλείων

- ▶ Βγάξτε το φως από την πρίζα πριν από οποιαδήποτε εργασία στο ηλεκτρικό εργαλείο.
- ▶ Να μην πάνετε τους δίσκους λείανσης και κοπής πριν κρυσώσουν. Κατά την εργασία οι δίσκοι θερμαίνονται υπερβολικά.

Να καθαρίζετε τον άξονα **6** και όλα τα υπό συναρμολόγηση εξαρτήματα.

Για να μπορέσετε να σφίξετε και/ή να λύσετε τα λειαντικά εργαλεία ακινητοποιήστε τον άξονα πατώντας το πλήκτρο μανδάλωσης άξονα **2**.

- ▶ Να πατάτε το πλήκτρο ακινητοποίησης άξονα μόνο όταν ο άξονας είναι ακίνητος. Διαφορετικά μπορεί να υποστεί ζημιά το ηλεκτρικό εργαλείο.

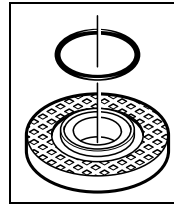
Δίσκος λείανσης και κοπής

Να λαμβάνετε υπόψη σας τις διαστάσεις των λειαντικών εργαλείων. Η διάμετρος της τρύπας πρέπει να ταιριάζει στη φλάντζα σύσφιξης. Μη χρησιμοποιήσετε προσαρμοστικά ή μειωτήρες. Όταν χρησιμοποιείτε διαμαντόδισκους κοπής πρέπει να φροντίζετε, το βέλος ένδειξης της φοράς περιστροφής επάνω στο διαμαντόδισκο κοπής να ταιριάζει με τη φορά περιστροφής του ηλεκτρικού εργαλείου (βλέπε το βέλος ένδειξης της φοράς περιστροφής επάνω στην κεφαλή του συμπλέκτη).

Η σειρά της συναρμολόγησης φαίνεται στη σελίδα γραφικών.

Για να στερεώσετε το δίσκο λείανσης και κοπής βιδώστε πρώτα το παξιμάδι σύσφιξης **10** και σφίξτε το με το γαντζόκλειδο, βλέπε κεφάλαιο «Παξιμάδι ταχυσύσφιξης».

- ▶ Μετά τη συναρμολόγηση του λειαντικού εργαλείου και πριν θέσετε το ηλεκτρικό εργαλείο σε λειτουργία να βεβαιώνετε ότι το λειαντικό εργαλείο είναι συναρμολογημένο σωστά και μπορεί να περιστρέφεται ελεύθερα. Να βεβαιώνετε επίσης ότι το λειαντικό εργαλείο δεν αγγίζει τον προφυλακτήρα ή άλλα εξαρτήματα.



Στο περιλαίμιο που βρίσκεται στη φλάντζα υποδοχής **8** έχει τοποθετηθεί ένα πλαστικό εξάρτημα (δακτύλιος **O**). Όταν ο δακτύλιος **O** λείπει ή όταν είναι χαλασμένος, τότε, πριν την περαιτέρω χρήση, πρέπει να αντικατασταθεί οπωσδήποτε η φλάντζα υποδοχής **8**.

Ριπδοειδής δίσκος λείανσης

- ▶ Για να την εργασία με το ριπδοειδή δίσκο λείανσης πρέπει να συναρμολογείτε πάντοτε τον προφυλακτήρα χεριού **16**.

Ελαστικός δίσκος λείανσης

- ▶ Για να την εργασία με τον ελαστικό δίσκο λείανσης **17** πρέπει να συναρμολογείτε πάντοτε τον προφυλακτήρα χεριού **16**.

Η σειρά της συναρμολόγησης φαίνεται στη σελίδα γραφικών. Βιδώστε το στρογγυλό παξιμάδι **19** και σφίξτε το με το γαντζόκλειδο.

Ποτηροειδής βούρτσα/Δισκοειδής βούρτσα

- ▶ Για την εργασία με την ποτηροειδή ή τη δισκοειδή βούρτσα λείανσης πρέπει να συναρμολογείτε πάντοτε τον προφυλακτήρα χεριού **16**.

Η σειρά της συναρμολόγησης φαίνεται στη σελίδα γραφικών.

Η ποτηροειδής βούρτσα/Η δισκοειδής βούρτσα πρέπει να βιδωθεί τόσο βαθιά επάνω στον άξονα, ώστε να ακουμπάει επάνω στη φλάντζα του άξονα, στο τέρμα του σπειρώματος του άξονα. Σφίξτε καλά την ποτηροειδή βούρτσα/τη δισκοειδή βούρτσα μ' ένα γερμανικό κλειδί.

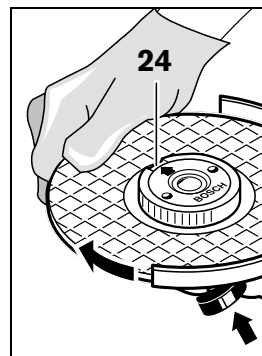
Παξιμάδι ταχυσύσφιξης SDS-elie

Για την απλή και άνετη αντικατάσταση του λειαντικού εργαλείου, χωρίς τη βοήθεια άλλων εργαλείων, μπορείτε, αντί του παξιμαδιού σύσφιξης **10**, να χρησιμοποιήσετε το παξιμάδι ταχυσύσφιξης **11**.

- ▶ Το παξιμάδι ταχυσύσφιξης **11** επιτρέπεται να χρησιμοποιηθεί μόνο για λειαντικούς δίσκους ή για δίσκους κοπής.

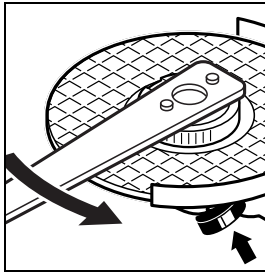
Να χρησιμοποιείτε πάντοτε άψογα και σώα παξιμάδια ταχυσύσφιξης **11**.

Κατά το βιδώμα να προσέχετε, η πλευρά του παξιμαδιού ταχυσύσφιξης **11** με την επιγραφή να μη δείχνει προς το λειαντικό δίσκο. Το βέλος πρέπει να δείχνει επάνω στον δείκτη **24**.



Πατήστε το πλήκτρο μανδάλωσης άξονα **2** για να ακινητοποιήσετε τον άξονα. Γυρίστε το λειαντικό δίσκο με το χέρι δυνατά με ωρολογιακή φορά για να σφίξετε το παξιμάδι ταχυσύσφιξης.

120 | Ελληνικά



Ένα κανονικά σφιγμένο, ανέπαφο (μη χαλασμένο) παξιμάδι ταχυσύφιξης λύνεται γυρίζοντας τον αυλακωτό δακτύλιο με το χέρι με φορά αντίθετη της ωρολογιακής.

Σε περίπτωση που το παξιμάδι ταχυσύφιξης σφηνώσει, μην το λύσετε ποτέ με πένσα ή τανάλια αλλά χρησιμοποιήστε γι' αυτό το γαντζόκλειδο.

Γαντζόκλειδο. Τοποθετήστε το γαντζόκλειδο όπως φαίνεται στην εικόνα.

Κατάλληλα λειαντικά εργαλεία

Μπορείτε να χρησιμοποιήσετε όλα τα λειαντικά εργαλεία που αναφέρονται σ' αυτές τις οδηγίες χειρισμού.

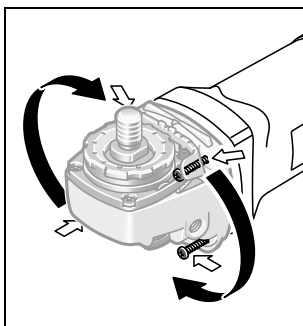
Ο επιτρεπτός αριθμός στροφών [min^{-1}] ή, ανάλογα, η περιφερειακή ταχύτητα [m/s] των υπό χρήση λειαντικών εργαλείων πρέπει να ανταποκρίνεται τουλάχιστον στα στοιχεία του πίνακα που ακολουθεί.

Γι' αυτό πρέπει να προσέχετε τον αριθμό στροφών ή την περιφερειακή ταχύτητα στην πινακίδα του λειαντικού εργαλείου.

| | μέγ. [mm] | | [mm] | [min^{-1}] | [m/s] |
|--|-----------|----|------|-----------------------|-------|
| | D | b | | | |
| | 115 | 6 | 22,2 | 11000 | 80 |
| | 125 | 6 | 22,2 | 11000 | 80 |
| | 150 | 6 | 22,2 | 9300 | 80 |
| | 115 | - | - | 11000 | 80 |
| | 125 | - | - | 11000 | 80 |
| | 75 | 30 | M 14 | 11000 | 45 |

Περιστροφή της κεφαλής συμπλέκτη

► Βγάξτε το φικ από την πρίζα πριν από οποιαδήποτε εργασία στο ηλεκτρικό εργαλείο.



Μπορείτε να γυρίσετε την κεφαλή συμπλέκτη βαθμωδών ανά 90° . Έτσι μπορείτε, σε περιπτώσεις διεξαγωγής ειδικών εργασιών, π. χ. σε εργασίες κοπής με το κάλυμμα αναρρόφησης με συρόμενο οδηγό **21** ή για εργασίες για αριστερόχειρες, να θέσετε το διακόπτη ON/OFF σε μια ανάλογα ευνοϊκότερη θέση.

Ξεβιδώστε τελείως τις 4 βίδες. Γυρίστε την κεφαλή συμπλέκτη προσεκτικά **και χωρίς να την αφαιρέσετε από το περιβλήμα** στη νέα θέση. Σφίξτε πάλι καλά τις 4 βίδες.

Αναρρόφηση σκόνης/ροκανιδιών

► Η σκόνη από ορισμένα υλικά, π. χ. από μολυβδόχους μπογιές, από μερικά είδη ξύλου, από ορυκτά υλικά και από μέταλλα μπορεί να είναι ανθυγιεινή. Η επαφή με τη σκόνη ή/και η εισπνοή της μπορεί να προκαλέσει αλλεργικές αντιδράσεις ή/και ασθένειες των αναπνευστικών οδών του χρήστη ή τυχόν παρευρισκομένων ατόμων.

Ορισμένα είδη σκόνης, π. χ. σκόνη από ξύλο βελανιδιάς ή οξιάς θεωρούνται σαν καρκινογόνα, ιδιαίτερα σε συνδυασμό με διάφορα συμπληρωματικά υλικά που χρησιμοποιούνται στην κατεργασία ξύλων (ενώσεις χρωμίου, ξυλοπροστατευτικά μέσα). Η κατεργασία αμιαντούχων υλικών επιτρέπεται μόνο σε ειδικά εκπαιδευμένα άτομα.

- Να χρησιμοποιείτε κατά το δυνατό για το εκάστοτε υλικό την κατάλληλη αναρρόφηση.
- Να φροντίζετε για τον καλό αερισμό του χώρου εργασίας.
- Σας συμβουλεύουμε να φοράτε μάσκες αναπνευστικής προστασίας με φίλτρο κατηγορίας P2.

Να τηρείτε τις διατάξεις που ισχύουν στη χώρα σας για τα διάφορα υπό κατεργασία υλικά.

► **Να αποφεύγετε τη δημιουργία συσσώρευσης σκόνης στο χώρο που εργάζεστε.** Οι σκόνες αναφλέγονται εύκολα.

Λειτουργία

Εκκίνηση

► **Δώστε προσοχή στην τάση δικτύου! Η τάση της ηλεκτρικής πηγής πρέπει να ταυτίζεται με την τάση που είναι αναγραφμένη στην πινακίδα κατασκευαστή του ηλεκτρικού εργαλείου. Ηλεκτρικά εργαλεία με χαρακτηριστική τάση 230 V λειτουργούν και με τάση 220 V.**

Όταν χρησιμοποιείτε το ηλεκτρικό εργαλείο σε συνδυασμό με κινητές ηλεκτρικές πηγές (γεννήτριες) που δεν διαθέτουν επαρκή εφεδρική ισχύ ή/και κατάλληλη ρύθμιση τάσης με ενίσχυση του ρεύματος εκκίνησης, τότε κατά την εκκίνηση μπορεί να εμφανιστούν πτώσεις ισχύος ή άλλες, μη τυπικές λειτουργίες. Παρακαλούμε να ελέγχετε την καταλληλότητα της γεννήτριας που χρησιμοποιείτε, ιδιαίτερα σχετικά με την τάση και τη συχνότητα του δικτύου.

Θέση σε λειτουργία κι εκτός λειτουργίας

Για να **θέσετε σε λειτουργία** το ηλεκτρικό εργαλείο ωθήστε το διακόπτη ON/OFF **4** προς τα εμπρός και ακολούθως πατήστε τον.

Για να **μανδαλώσετε** τον πατημένο διακόπτη ON/OFF **4** ωθήστε το διακόπτη ON/OFF **4** ακόμη περισσότερο προς τα εμπρός.

Για να **θέσετε εκτός λειτουργίας** το ηλεκτρικό εργαλείο αφήστε το διακόπτη ON/OFF **4** ελεύθερο ή, αν είναι μανδαλωμένος, πατήστε σύντομα το διακόπτη **4** και ακολούθως αφήστε τον ελεύθερο.

Έκδοση διακόπτη χωρίς μανδάλωση (σε ορισμένες χώρες):

Για να **θέσετε σε λειτουργία** το ηλεκτρικό εργαλείο ωθήστε το διακόπτη ON/OFF **4** προς τα εμπρός και ακολούθως πατήστε τον.

Για να **θέσετε εκτός λειτουργίας** το ηλεκτρικό εργαλείο αφήστε ελεύθερο το διακόπτη ON/OFF **4**.

Να θέσετε το ηλεκτρικό εργαλείο σε λειτουργία μόνο όταν πρόκειται να το χρησιμοποιήσετε. Έτσι εξοικονομείτε ενέργεια.

- ▶ **Να ελέγχετε τα λειαντικά εργαλεία πριν τα χρησιμοποιήσετε. Το λειαντικό εργαλείο πρέπει να είναι άψογα συναρμολογημένο και να μπορεί να κινείται ελεύθερα. Αφήστε το να εργαστεί δοκιμαστικά χωρίς φορτίο τουλάχιστον για 1 λεπτό. Μη χρησιμοποιείτε χαλασμένα, μη στρογγυλά ή δονούμενα λειαντικά εργαλεία.** Χαλασμένα λειαντικά εργαλεία μπορεί να σπάσουν και να προκαλέσουν τραυματισμούς.

Προστασία από κλότσημα

KICK BACK STOP

Σε περίπτωση απροσδόκητης μείωσης του αριθμού στροφών, μπλοκάρισμα μέσα στην τομή κοπής, διακόπεται ηλεκτρονικά η τροφοδότηση του κινητήρα με ρεύμα.

Για την επανεκκίνηση του ηλεκτρικού εργαλείου θέστε το διακόπτη ON/OFF 4 στη θέση

OFF και ακολούθως θέστε το ηλεκτρικό εργαλείο πάλι σε λειτουργία.

Προστασία από αθέλητη επανεκκίνηση

Η προστασία από αθέλητη επανεκκίνηση εμποδίζει την ανεξέλεγκτη εκκίνηση του ηλεκτρικού εργαλείου μετά από τυχόν διακοπή του ηλεκτρικού ρεύματος.

Για την επανεκκίνηση του ηλεκτρικού εργαλείου θέστε το διακόπτη ON/OFF 4 στη θέση OFF και ακολούθως θέστε το ηλεκτρικό εργαλείο πάλι σε λειτουργία.

Περιορισμός ρεύματος εκκίνησης

Ο ηλεκτρονικός περιορισμός του ρεύματος εκκίνησης περιορίζει την κατανάλωση του ηλεκτρικού εργαλείου κατά την εκκίνηση και επιτρέπει έτσι τη σύνδεσή του σε μια ασφάλεια 16 A.

Υπόδειξη: Όταν το ηλεκτρικό εργαλείο λειτουργήσει αμέσως μετά τη θέση του λειτουργία με το μέγιστο αριθμό στροφών, τότε έχουν χαλάσει ο περιορισμός ρεύματος εκκίνησης, η προστασία από αθέλητη επανεκκίνηση και η προστασία από κλότσημα. Το ηλεκτρικό εργαλείο πρέπει να προσκομιστεί/αποσταλεί αμέσως στο Service. Για τις σχετικές διευθύνσεις βλέπε το κεφάλαιο „Service και παροχή συμβουλών χρήσης“.

Ηλεκτρονική σταθεροποίηση

Η ηλεκτρονική σταθεροποίηση διατηρεί τον αριθμό στροφών σχεδόν σταθερό και χωρίς και με φορτίο και εξασφαλίζει την ομοιόμορφη απόδοση εργασίας.

Προεπιλογή αριθμού στροφών (GWS 15-125 CIEH/GWS 15-125 CITH)

Με τον τροχίσκο ρύθμισης Προεπιλογή αριθμού στροφών 3 μπορείτε να επιλέξετε τον επιθυμητό αριθμό στροφών, ακόμη και κατά τη διάρκεια της λειτουργίας.

Τα στοιχεία στον πίνακα που ακολουθεί αποτελούν μόνο προτεινόμενες τιμές.

| Υπό κατεργασία υλικό | Χρήση | Εργαλείο | Θέση τροχίσκου 3 |
|----------------------|-------------------------|---|------------------|
| Μέταλλο | Αφαίρεση μπογιάς | Φύλλο λείανσης | 2 – 3 |
| | Βούρτσισμα, ξεσκούρισμα | Ποτηροειδής βούρτσα, φύλλο λείανσης | 3 |
| Ξύλο, μέταλλο | Λείανση | Δίσκος λείανσης | 4 – 6 |
| Μέταλλο | Ξεχόντρισμα | Δίσκος λείανσης | 6 |
| Πέτρωμα | Κοπή | Δίσκος κοπής και συρόμενος οδηγός (η κοπή πετρωμάτων επιτρέπεται μόνο με το συρόμενο οδηγό) | 6 |

Υποδείξεις εργασίας

- ▶ Προσοχή όταν διεξάγετε σχισμές σε φέροντες τοίχους, βλέπε κεφάλαιο «Υποδείξεις για τη στατική».
- ▶ Να σφίγγετε το υπό κατεργασία τεμάχιο όταν δε σταθεροποιείται ασφαλώς από το ίδιο του το βάρος.
- ▶ Μην επιβαρύνετε το ηλεκτρικό εργαλείο τόσο πολύ ώστε να σταματήσει να κινείται.
- ▶ Μετά από μια πολύ υψηλή επιβάρυνση του εργαλείου να το αφήνετε να εργάζεται για μερικά λεπτά ακόμη χωρίς φορτίο για να κρυώσει το τοποθετημένο εργαλείο.
- ▶ Να μην πιάνετε τους δίσκους λείανσης και κοπής πριν κρυσώσουν. Κατά την εργασία οι δίσκοι θερμαίνονται υπερβολικά.
- ▶ Μην χρησιμοποιήσετε το ηλεκτρικό εργαλείο σε συνδυασμό με μια βάση κοπής.

Ξεχόντρισμα

- ▶ Μην χρησιμοποιήσετε ποτέ δίσκους κοπής για ξεχόνδρισμα.

Με γωνία προσβολής 30° έως 40° επιτυγχάνετε κατά το ξεχόνδρισμα άριστα αποτελέσματα. Κινείτε το ηλεκτρικό εργαλείο «από δω κι από κει» ασκώντας μέτρια πίεση. Έτσι το υπό κατεργασία τεμάχιο δε θερμαίνεται υπερβολικά, δεν αλλάζει χρώμα και δε δημιουργούνται αυλακώσεις.

Ριπιδοειδής δίσκος λείανσης

Με το ριπιδοειδή δίσκο λείανσης (ειδικό εξάρτημα) μπορείτε να κατεργασείτε καμπύλες επιφάνειες και διατομές.

Οι δισκοειδείς δίσκοι λείανσης έχουν μια σημαντικά μεγαλύτερη διάρκεια ζωής, χαμηλότερη στάθμη θορύβου και χαμηλότερες θερμοκρασίες λείανσης από τους συμβατικούς δίσκους λείανσης.

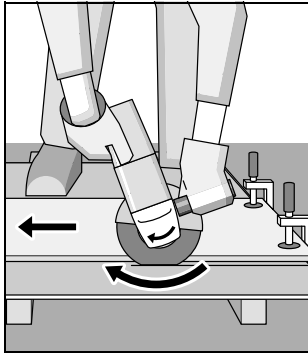
122 | Ελληνικά

Κοπή μετάλλων

- ▶ **Για την κοπή με στερεά μέσα λείανσης να χρησιμοποιείτε πάντοτε τον προφυλακτήρα κοπής 14.**

Όταν εργάζεστε με τους δίσκους κοπής να ασκείτε μέτρια προώθηση, προσαρμοσμένη στο εκάστοτε υπό κατεργασία υλικό. Να μην πιέζετε το δίσκο κοπής, να μην τον λοξεύετε και να μην τον ταλαντεύετε.

Μην πιέζετε τους δίσκους κοπής από τα πλάγια για να τους σταματήσετε γρηγορότερα.



Το ηλεκτρικό εργαλείο πρέπει να οδηγείται με φορά αντίθετη της φοράς περιστροφής του δίσκου. Διαφορετικά υπάρχει κίνδυνος να πιεστεί **ανεξέλεγκτα** έξω από την τομή.

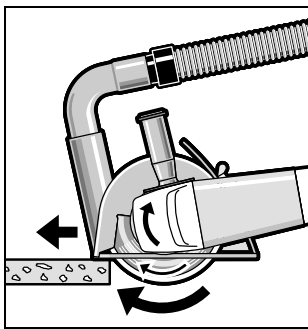
Όταν κόβετε διατομές (προφίλ) και τετραγωνικούς σωλήνες να αρχίζετε την κοπή στη μικρότερη διατομή.

Κοπή πετρωμάτων

- ▶ **Για την κοπή πετρωμάτων πρέπει να φροντίσετε για μια επαρκή αναρρόφηση σκόνης.**
- ▶ **Φοράτε μάσκα προστασίας από σκόνη.**
- ▶ **Το ηλεκτρικό εργαλείο επιτρέπεται να χρησιμοποιείται μόνο για ξηρή λείανση/ξηρή κοπή.**

Για την κοπή πετρωμάτων να χρησιμοποιείτε κατά προτίμηση δι-αμαντόδισκους κοπής.

Όταν χρησιμοποιείτε το κάλυμμα αναρρόφησης για κοπή με σύρομένο οδηγό **21** ο απορροφητήρας σκόνης πρέπει να έχει εγκριθεί για την αναρρόφηση σκόνης πετρωμάτων. Η Bosch προσφέρει κατάλληλους απορροφητήρες σκόνης.



Θέστε το ηλεκτρικό εργαλείο σε λειτουργία και ακουμπήστε το με το μπροστινό μέρος του σύρομένου οδηγού επάνω στο υπό κατεργασία τεμάχιο. Ωθείστε το ηλεκτρικό εργαλείο με μέτρια προώθηση, προσαρμοσμένη στο υπό κατεργασία υλικό.

Όταν κόβετε πολύ σκληρά υλικά, π. χ. μπετόν που περιέχει πολύ χαλίκι, μπορεί να υπερθερμανθεί και να υποστεί ζημιά ο διαμαντόδισκος κοπής. Ένας στέφανος σπινθηρισμού που συμπεριτρέφεται μαζί με το διαμαντόδισκο κοπής αποτελεί εμφανή ένδειξη γι' αυτό.

Σε μια τέτοια περίπτωση διακόψτε την κοπή κι αφήστε το διαμαντόδισκο κοπής να περιστραφεί για λίγο χρόνο χωρίς φορτίο για να κρυώσει.

Μια σημαντικά μειωμένη πρόοδος εργασίας και ένας συμπερι-στρεφόμενος στέφανος σπινθηρισμού αποτελούν ενδείξεις για την άμβλυση του διαμαντόδισκου κοπής. Μπορείτε να τον τροχίσετε πάλι διεξάγοντας σύντομες κοπές σε αποξετικά υλικά, π. χ. σε ασβεστόλιθο.

Υποδείξεις για τη στατική

Οι σχισμές σε φέροντες τοίχους υπόκεινται στο πρότυπο DIN 1053 Μέρος 1 ή στους αντίστοιχους κανονισμούς της εκάστοτε χώρας.

Οι διατάξεις αυτές πρέπει να τηρούνται οπωσδήποτε. Πριν αρχίσετε την εργασία σας να συμβουλευέστε τον υπεύθυνο για τη στατική μηχανικό, τον αρχιτέκτονα ή το διευθυντή του έργου.

Συντήρηση και Service**Συντήρηση και καθαρισμός**

- ▶ **Βγάζετε το φις από την πρίζα πριν από οποιαδήποτε εργασία στο ηλεκτρικό εργαλείο.**
- ▶ **Διατηρείτε το ηλεκτρικό εργαλείο και τις σχισμές αερισμού καθαρές για να μπορείτε να εργάζεστε καλά και ασφαλώς.**
- ▶ **Υπό ακραίες συνθήκες εργασίας να χρησιμοποιείτε κατά το δυνατό μια αναρρόφηση σκόνης. Να καθαρίζετε τακτικά τις σχισμές αερισμού με πεπιεσμένο αέρα και να συνδέσετε εν σειρά έναν προστατευτικό διακόπτη διαρροής (διακόπτη FI/RCD).** Κατά την κατεργασία μετάλλων μπορεί να κατακαθίσει αγωγή στο εσωτερικού του ηλεκτρικού εργαλείου. Έτσι μπορεί να επηρεαστεί αρνητικά η προστατευτική μόνωση του ηλεκτρικού εργαλείου.

Μια τυχόν αναγκαία αντικατάσταση του ηλεκτρικού καλωδίου πρέπει να διεξαχθεί από την Bosch ή από ένα εξουσιοδοτημένο κατάστημα Service της Bosch, για να αποφευχθεί έτσι κάθε δι-ακινδύνευση της ασφάλειας.

Να αποθηκεύετε και να μεταχειρίζεστε τα εξαρτήματα με επιμέ-λεια.

Service και παροχή συμβουλών χρήσης

Όταν ζητάτε διασαφητικές πληροφορίες καθώς και όταν παραγέ-λνεται ανταλλακτικά πρέπει να αναφέρετε οπωσδήποτε το 10ψήφιο αριθμό ευρετηρίου που αναγράφεται στην πινακίδα κατασκευαστή.

Το Service απαντά στις ερωτήσεις σας σχετικά με την επισκευή και τη συντήρηση του προϊόντος σας καθώς για τα κατάλληλα ανταλλακτικά:

www.bosch-pt.com

Η ομάδα παροχής συμβουλών της Bosch απαντά ευχαρίστως στις ερωτήσεις σας σχετικά με τα προϊόντα μας και τα ανταλλακτικά τους.

Ελλάδα

Robert Bosch A.E.
Ερχείας 37
19400 Κορωπί – Αθήνα
Tel.: 210 5701270
Fax: 210 5701283
www.bosch.com
www.bosch-pt.gr

ABZ Service A.E.
Tel.: 210 5701380
Fax: 210 5701607

Απόσυρση

Τα ηλεκτρικά εργαλεία, τα εξαρτήματα και οι συσκευασίες πρέπει να ανακυκλώνονται με τρόπο φιλικό προς το περιβάλλον.

Μην ρίχνετε τα ηλεκτρικά εργαλεία στα απορρίμματα του σπιτιού σας!

Μόνο για χώρες της ΕΕ:



Σύμφωνα με την Κοινοτική Οδηγία 2012/19/ΕΕ σχετικά με τις παλαιές ηλεκτρικές και ηλεκτρονικές συσκευές και τη μεταφορά της οδηγίας αυτής σε εθνικό δίκαιο δεν είναι πλέον υποχρεωτικό τα άχρηστα ηλεκτρικά εργαλεία να συλλέγονται ξεχωριστά για να ανακυκλωθούν με τρόπο φιλικό προς το περιβάλλον.

Τηρούμε το δικαίωμα αλλαγών.

Türkçe

Güvenlik Talimatı

Elektrikli El Aletleri İçin Genel Uyarı Talimatı

⚠ UYARI **Bütün uyarıları ve talimat hükümlerini okuyun.** Açıklanan uyarılara ve talimat hükümlerine uyulmadığı takdirde elektrik çarpmalarına, yangınlara ve/veya ağır yaralanmalara neden olunabilir.

Bütün uyarıları ve talimat hükümlerini ileride kullanmak üzere saklayın.

Uyarı ve talimat hükümlerinde kullanılan "Elektrikli El Aleti" kavramı, akım şebekesine bağlı (şebeke bağlantı kablosu ile) aletlerle akü ile çalışan aletleri (akım şebekesine bağlantısı olmayan aletler) kapsamaktadır.

Çalışma yeri güvenliği

- ▶ **Çalıştığınız yeri temiz tutun ve iyi aydınlatın.** Çalıştığınız yer düzensiz ise ve iyi aydınlatılmamışsa kazalar ortaya çıkabilir.
- ▶ **Yakınında patlayıcı maddeler, yanıcı sıvı, gaz veya tozların bulunduğu yerlerde elektrikli el aleti ile çalışmayın.** Elektrikli el aletleri, toz veya buharların tutuşmasına neden olabilecek kıvılcımlar çıkarırlar.
- ▶ **Elektrikli el aleti ile çalışırken çocukları ve başkalarını uzakta tutun.** Dikkatiniz dağılacak olursa aletin kontrolünü kaybedebilirsiniz.

Elektrik Güvenliği

- ▶ **Elektrikli el aletin bağlantı fişi prize uymalıdır. Fişi hiçbir zaman değiştirmeyin. Koruyucu topraklanmış elektrikli el aletleri ile birlikte adaptör fiş kullanmayın.** Değiştirilmemiş fiş ve uygun priz elektrik çarpma tehlikesini azaltır.
- ▶ **Borular, kalorifer petekleri, ısıtıcılar ve buzdolapları gibi topraklanmış yüzeylerle bedensel temasa gelmekten kaçınınız.** Bedeniniz topraklandığı anda büyük bir elektrik çarpma tehlikesi ortaya çıkar.
- ▶ **Aleti yağmur altında veya nemli ortamlarda bırakmayın.** Suyun elektrikli el aleti içine sızması elektrik çarpma tehlikesini artırır.
- ▶ **Elektrikli el aletini kablosundan tutarak taşımayın, kabloyu kullanarak asmayın veya kablodan çekerek fişi çıkarmayın. Kabloyu ısıdan, yağdan, keskin kenarlı cisimlerden veya aletin hareketli parçalarından uzak tutun.** Hasarlı veya dolaşmış kablo elektrik çarpma tehlikesini artırır.
- ▶ **Bir elektrikli el aleti ile açık havada çalışırken, mutlaka açık havada kullanılmaya uygun uzatma kablosu kullanın.** Açık havada kullanılmaya uygun uzatma kablosunun kullanılması elektrik çarpma tehlikesini azaltır.
- ▶ **Elektrikli el aletin nemli ortamlarda çalıştırılması şartsa, mutlaka arıza akımı koruma şalteri kullanın.** Arıza akımı koruma şalterinin kullanımı elektrik çarpma tehlikesini azaltır.

Kişilerin Güvenliği

- ▶ **Dikkatli olun, ne yaptığınıza dikkat edin, elektrikli el aleti ile işinizi makul bir tempo ve yöntemle yürütün.** Yorgunsanız, aldığınız hapların, ilaçların veya alkolün etkisinde iseniz elektrikli el aletini kullanmayın. Aleti kullanırken bir anki dikkatsizlik önemli yaralanmalara neden olabilir.
 - ▶ **Daima kişisel koruyucu donanım ve bir koruyucu gözlük kullanın.** Elektrikli el aletin türü ve kullanımına uygun olarak; toz maskesi, kaymayan iş ayakkabıları, koruyucu kask veya koruyucu kulaklık gibi koruyucu donanım kullanımı yaralanma tehlikesini azaltır.
 - ▶ **Aleti yanlışlıkla çalıştırmaktan kaçınınız. Akım ikmal şebekesine ve/veya aküye bağlamadan, elinize alıp taşımadan önce elektrikli el aletin kapalı olduğundan emin olun.** Elektrikli el aletini parmağınız şalter üzerinde dururken taşırsanız ve alet açikken fişi prize sokarsanız kazalara neden olabilirsiniz.
 - ▶ **Elektrikli el aletini çalıştırmadan önce ayar aletlerini veya anahtarları aletten çıkarın.** Aletin dönen parçaları içinde bulunabilecek bir yardımcı alet yaralanmalara neden olabilir.
 - ▶ **Çalışırken bedeniniz anormal durumda olmasın. Çalışırken duruşunuz güvenli olsun ve dengenizi her zaman koruyun.** Bu sayede aleti beklenmedik durumlarda daha iyi kontrol edebilirsiniz.
 - ▶ **Uygun iş elbiseleri giyin. Geniş giysiler giymeyin ve takı takmayın. Saçlarınızı, giysilerinizi ve eldivenlerinizi aletin hareketli parçalarından uzak tutun.** Bol giysiler, uzun saçlar veya takılar aletin hareketli parçaları tarafından tutulabilir.
 - ▶ **Toz emme donanımı veya toz tutma tertibatı kullanırken, bunların bağlı olduğundan ve doğru kullanıldığını emin olun.** Toz emme donanımının kullanımı tozdan kaynaklanabilecek tehlikeleri azaltır.
- Elektrikli el aletlerinin özenle kullanımı ve bakımı**
- ▶ **Aleti aşırı ölçüde zorlamayın. Yaptığınız işe uygun elektrikli el aletleri kullanın.** Uygun performanslı elektrikli el aleti ile, belirlenen çalışma alanında daha iyi ve güvenli çalışırsınız.
 - ▶ **Şalteri bozuk olan elektrikli el aletini kullanmayın.** Açılıp kapanamayan bir elektrikli el aleti tehlikelidir ve onarılmalıdır.
 - ▶ **Alette bir ayarlama işlemine başlamadan ve/veya aküyü çıkarmadan önce, herhangi bir aksesuarı değiştirirken veya aleti elinizden bırakırken fişi prizden çekin.** Bu önlem, elektrikli el aletin yanlışlıkla çalışmasını önler.
 - ▶ **Kullanım dışı duran elektrikli el aletlerini çocukların ulaşamayacağı bir yerde saklayın. Aleti kullanmayı bilmeyen veya bu kullanım kılavuzunu okumayan kişilerin aletle çalışmasına izin vermeyin.** Deneyimsiz kişiler tarafından kullanıldığında elektrikli el aletleri tehlikelidir.
 - ▶ **Elektrikli el aletin bakımını özenle yapın. Elektrikli el aletin kusursuz olarak işlev görmesini engelleyebilecek bir durumun olup olmadığını, hareketli parçaların kusursuz olarak işlev görüp görmediklerini ve sıkışık sıkışmadıklarını, parçaların hasarlı olup olmadığını**

kontrol edin. Aleti kullanmaya başlamadan önce hasarlı parçaları onartın. Birçok iş kazası elektrikli el aletlerinin kötü bakımından kaynaklanır.

- ▶ **Kesici uçları daima keskin ve temiz tutun.** Özenle bakımı yapılmış keskin kenarlı kesme uçlarının malzeme içinde sıkışma tehlikesi daha azdır ve daha rahat kullanım olanağı sağlarlar.
- ▶ **Elektrikli el aletini, aksesuarı, uçları ve benzerlerini, bu özel tip alet için öngörülen talimata göre kullanın. Bu sırada çalışma koşullarını ve yaptığınız işi dikkate alın.** Elektrikli el aletlerinin kendileri için öngörülen alanın dışında kullanılması tehlikeli durumlara neden olabilir.

Servis

- ▶ **Elektrikli el aletinizi sadece yetkili personele ve orijinal yedek parça kullanma koşulu ile onartın.** Bu sayede aletin güvenliğini sürekli hale getirirsiniz.

Taşıma makineleri için güvenlik talimatı

Taşıma, zımparalama, zımpara kağıdı ile zımparalama, tel fırça ile çalışma ve kesici taşıma için uyarılar

- ▶ **Bu elektrikli el aleti taşıma makinesi, zımpara makinesi, tel fırça ve kesici taşıma olarak kullanılmak üzere geliştirilmiştir. Elektrikli el aleti ekinde bulunan bütün uyarılara, talimat hükümlerine, şekillere ve verilere uyun.** Aşağıdaki talimat hükümlerine uymadığınız takdirde elektrik çarpması, yangın ve/veya ağır yaralanma tehlikesi ortaya çıkabilir.
- ▶ **Bu elektrikli el aleti polisaj yapmaya uygun değildir.** Bu alet için öngörülmemen uygulamalar tehlikeli durumların ve yaralanmaların ortaya çıkmasına neden olabilir.
- ▶ **Üretici tarafından özel olarak bu alet öngörülmemen ve tavsiye edilmeyen aksesuar kullanmayın.** Bir aksesuarı elektrikli el aletinize takabiliyor olmanız, o aksesuarın güvenli olarak kullanılabilceği anlamına gelmez.
- ▶ **Kullanılan ucun müsaade edilen devir sayısı en azından elektrikli el aletin tip etiketinde belirtilen devir sayısı kadar olmalıdır.** Müsaade edilenden hızlı dönen aksesuar kırılabilir ve etrafa yayılabilir.
- ▶ **Kullanılan ucun dış çapı ve kalınlığı elektrikli el aletinin ölçülerine uymalıdır.** Ölçüsü uygun olmayan uçlar yeterli derecede kapatılamaz veya kontrol edilemez.
- ▶ **Dişli adaptör parçaları olan uçlar zımpara miline tam olarak uymalıdır. Flanş yardımı ile takılan uçlarda uçların delik çapı flanşın bağlama çapına uygun olmalıdır.** Elektrikli el aletine tam ve hassas biçimde tespit edilmeyen uçlar düzensiz dönerler, aşırı ölçüde titreşim yaparlar ve aletin kontrolünün kaybına neden olurlar.
- ▶ **Hasarlı uçları kullanmayın. Her kullanımdan önce taşıma disklerinde çatlak ve çizik olup olmadığını, zımpara tablalarında çizik ve aşınma olup olmadığını, tel fırçalarda gevşeme veya kırık teller olup olmadığını kontrol edin. Elektrikli el aleti veya uç yere düşecek olursa hasar görüp görmediklerini kontrol edin, gerekiyorsa hasar görmemiş başka bir uç kullanın. Kullanacağımız ucu kontrol edip taktıktan sonra ucun dönme alanı yakınında bulunan kişileri uzaklaştırın ve elektrikli el aletini**

bir dakika en yüksek devir sayısında çalıştırın. Hasarlı uçlar çoğu zaman bu test süresinde kırılır.

- ▶ **Kişisel koruyucu donanım kullanın. Yaptığınız işe göre tam yüz siperliği, göz koruma donanımı veya koruyucu gözlük kullanın. Eğer uygunsuz küçük taşıma ve malzeme parçacıklarına karşı koruma sağlayan toz maskesi, koruyucu kulaklık, koruyucu iş eldivenleri veya özel iş önlüğü kullanın.** Gözler çeşitli uygulamalarda etrafa savrulan parçacıklardan korunmalıdır. Toz veya solunum maske çalışırken ortaya çıkan tozları filtre eder. Uzun süre yüksek gürültü altında çalışırsanız işitme kaybına uğrayabilirsiniz.
- ▶ **Başkalarının çalıştığınız yerden güvenli uzaklıkta olmasına dikkat edin. Çalışma alanınıza girmek zorunda olan herkes koruyucu donanım kullanmalıdır.** İş parçasının veya ucun kırılması sonucu ortaya çıkan parçacıklar etrafa savrularak çalışma alanınızın dışındaki kişileri de yaralayabilir.
- ▶ **Çalışırken alet ucunun görünmeyen elektrik kablolarına veya aletin bağlantı kablosuna temas etme olasılığı varsa aleti sadece izolasyonlu tutamaklarından tutun.** Elektrik akımı ileten kablolarla temas aletin metal parçalarını da elektrik akımına maruz bırakır ve elektrik çarpmaları olabilir.
- ▶ **Şebeke bağlantı kablosunu dönen uçlardan uzak tutun.** Elektrikli el aletinin kontrolünü kaybederseniz, şebeke bağlantı kablosu ayrılabilir veya uç tarafından tutulabilir ve el veya kollarınız dönmekte olan uca temas edebilir.
- ▶ **Uç tam olarak durmadan elektrikli el aletini elinizden bırakmayın.** Dönmekte olan uç aleti bırakacağı yüzeye temas edebilir ve elektrikli el aletinin kontrolünü kaybedebilirsiniz.
- ▶ **Elektrikli el aletini çalışır durumda taşımayın.** Giysileriniz rastlantı sonucu dönmekte olan uç tarafından tutulabilir ve uç bedeninize temas edebilir.
- ▶ **Elektrikli el aletinizin havalandırma deliklerini düzenli olarak temizleyin.** Motor fanı tozu aletin gövdesine çeker ve metal tozunun aşırı birikimi elektrik çarpması tehlikesi yaratır.
- ▶ **Elektrikli el aletini yanıcı malzemenin yakınında kullanmayın.** Kıvılcıklar bu malzemenin tutuşturabilir.
- ▶ **Sıvı soğutucu madde gerektiren uçları kullanmayın.** Sıvı veya diğer sıvı soğutucu maddenin kullanımı elektrik çarpmasına neden olabilir.

Geri tepme ve buna ait uyarılar

- ▶ **Geri tepme, dönmekte olan taşıma diski, zımpara tablası, tel fırça ve benzeri uçların takılması veya bloke olması sonucu ortaya çıkan ani tepkidir. Takılma ve bloke dönmekte olan ucun ani olarak durmasına neden olur. Bu gibi durumlarda elektrikli el aleti blokaj yerinden ucun dönme yönünün tersine doğru savrulur.** Örneğin bir taşıma diski iş parçası içinde takılır veya bloke olursa, taşıma diskinin içine giren kenarı tutulur ve disk kırılır veya geri tepme kuvvetinin ortaya çıkmasına neden olur. Bu durumda taşıma diski blokaj yerinden, diskin dönme yönüne bağlı olarak kullanıcıya doğru veya kullanıcının tersine hareket eder. Bu gibi durumlarda taşıma

126 | Türkçe

disklerinin kırılma olasılığı da vardır.

Geri tepme kuvveti elektrikli el aletinin yanlış veya hatalı kullanımı sonucu ortaya çıkar. Geri tepme kuvvetleri aşağıda açıklanan koruyucu önlemlerle önlenebilir.

- ▶ **Elektrikli el aletini sıkıca tutun ve bedeniniz ile ellerinizi geri tepme kuvvetlerini rahatça karşılayabilecek duruma getirin. Alet hızlanırken ortaya çıkabilecek geri tepme kuvvetlerini veya reaksiyon momentlerini optimum ölçüde karşılayabilmek için eğer varsa her zaman ek tutamağı kullanın.** Kullanıcı uygun önlemler alarak geri tepme ve reaksiyon kuvvetlerine hakim olabilir.
- ▶ **Elinizi hiçbir zaman dönen ucun yakınına getirmeyin.** Uç geri tepme sırasında elinize doğru hareket edebilir.
- ▶ **Bedeninizi geri tepme sırasında elektrikli el aletinin hareket edebileceği alandan uzak tutun.** Geri tepme kuvveti elektrikli el aletini blokaj yerinden taşlama diskinin dönme yönünün tersine doğru iter.
- ▶ **Özellikle köşeleri, keskin kenarları ve benzerlerini işlerken dikkatli olun. Ucun iş parçasından dışarı çıkmasını ve takılıp sıkışmasını önleyin.** Dönmekte olan uç köşelerde, keskin kenarlarda çalışırken sıkışmaya eğilimlidir. Bu işe kontrol kaybına veya geri tepmeye neden olur.
- ▶ **Zincir veya dişli testere bıçağı kullanmayın.** Bu gibi uçlar sık sık geri tepme kuvvetine veya elektrikli el aletinin kontrolünün kaybedilmesine neden olur.

Taşlama ve kesici taşlama için özel uyarılar

- ▶ **Sadece elektrikli el aletiniz için müsaade edilen taşlama uçlarını ve bu uçlar için öngörülen koruyucu kapağı kullanın.** Bu elektrikli el aleti için öngörülmemiş taşlama uçları yeterli ölçüde kapatılmazlar ve güvenli değildirler.
- ▶ **Dirsekli taşlama diskleri, taşlama yüzeyleri koruyucu kapak kenarı düzlemine aşmayacak biçimde takılmalıdır.** Usulüne göre takılmamış, koruyucu kapak kenarını aşan bir taşlama diski yeterli ölçüde kapatılamaz.
- ▶ **Koruyucu kapak elektrikli el aletine güvenli bir biçimde takılmış olmalı ve en yüksek güvenliği sağlamak üzere taşlama ucunun mümkün olan en küçük parçası kullanıcıyı gösterecek biçimde ayarlanmalıdır.** Koruyucu kapak kullanıcıyı iş parçasından kopan parçacıklara, taşlama ucuyla yanlışlıkla temasa, kıvımlara ve giysilerin tutuşmasına karşı korur.
- ▶ **Taşlama uçları sadece tavsiye edilen uygulamalarda kullanılabilir. Örneğin: Bir kesme diskinin kenarı ile hiçbir zaman taşlama yapmayın.** Kesici taşlama diskleri uçları ile malzeme kazıma için geliştirilmiştir. Bu uçlara yandan baskı uygulandığında kırılabilirler.
- ▶ **Seçtiğiniz taşlama diski için daima hasar görmemiş doğru büyüklük ve biçimde germe flanşı kullanın.** Uygun flanşlar taşlama disklerini destekler ve kırılma tehlikesini önlerler. Kesici taşlama diskleri için öngörülen flanşlar diğer uçlara ait flanşlardan farklı olabilir.
- ▶ **Büyük elektrikli el aletlerini ait yıpranmış taşlama disklerini kullanmayın.** Büyük elektrikli el aletlerinde kullanılan taşlama diskleri yüksek devirli küçük el aletlerinde kullanılmaya elverişli değildirler ve kırılabilirler.

Kesici taşlama için diğer özel uyarılar

- ▶ **Kesici taşlama diskinin bloke olmamasını sağlayın veya bu diske yüksek bastırma kuvveti uygulamayın. Aşırı derinlikte kesme yapmayın.** Kesici taşlama ucuna aşırı yüklenme açılardırma yapılmasına veya blokaja neden olabilir ve bunun sonunda da geri tepme kuvveti oluşabilir veya taşlama ucu kırılabilir.
- ▶ **Dönmekte olan kesici taşlama diskinin ön ve arka alanına yaklaşmayın.** Kesici taşlama diskini iş parçasından dışarı çıkarırsanız bir geri tepme kuvveti oluştuğunda dönen disk size doğru savrulabilir.
- ▶ **Kesici taşlama diski sıkışacak olursa veya siz işe ara verirken elektrikli el aletini kapatın ve disk tam olarak duruncaya kadar aleti sakın biçimde tutun. Dönmekte olan kesici taşlama diskini hiçbir zaman kesme yerinden çıkarmayı denemeyin, aksi takdirde geri tepme kuvveti oluşabilir.** Sıkışmanın nedenini tespit edin ve giderin.
- ▶ **Elektrikli el aleti iş parçası içinde bulunduğu sürece onu tekrar çalıştırmayın. Kesme işine dikkatli biçimde devam etmeden önce kesme diskini en yüksek devire ulaşmasını bekleyin.** Aksi takdirde disk takılabilir, iş parçasından çıkabilir veya bir geri tepme kuvveti oluşabilir.
- ▶ **Kesici taşlama diskinin sıkışması sonucu oluşabilecek geri tepme kuvvetlerini önlemek için büyük levha veya iş parçalarını destekleyin.** Büyük iş parçaları kendi ağırlıkları ile bükülebilir. Büyük iş parçaları iki yandan desteklenmelidir, hem kesme hattının yakınından hem de kenardan.
- ▶ **Duvarlar veya diğer görülmeyen alanların olduğu yerlerde özellikle “cep kesmelerinde” dikkatli olun.** Malzeme içine dalan kesici taşlama diskleri kesme işlemi sırasında gaz veya su borularına, elektrik kablolarına veya diğer nesnelere rastlayarak geri tepme kuvveti oluşturabilirler.

Zımpara kağıtları ile çalışmaya ait özel uyarılar

- ▶ **Boyutları yüksek zımpara kağıtlarını kullanmayın, zımpara kağıtları için üreticinin verilerine uyun.** Zımpara tablasından dışarı çıkıntı yapan zımpara kağıtları yaralanmalara neden olabilirler, blokaja neden olabilirler, yırtılırlar veya geri tepme kuvvetlerinin oluşmasına neden olabilirler.

Tel fırça ile çalışmaya ait özel uyarılar

- ▶ **Tel fırçanın normal kullanım koşullarında da tellerini kaybettiğini dikkate alın. Fazla bastırma kuvveti uygulayarak telleri zorlamayın.** Kopan ve fırlayan tel parçaları rahatlıkla giysi veya derinizden içeri girebilir.
- ▶ **Koruyucu kapak kullanırken koruyucu kapakla tel fırçanın birbirine temas etmesini önleyin.** Tabla veya çanak biçimli fırçalar bastırma ve merkezkaç kuvvetleri nedeniyle çaplarını büyütebilir.

Ek uyarılar

Koruyucu gözlük kullanın.



- ▶ **Görünmeyen ikmal hatlarını tespit etmek üzere uygun tarama cihazları kullanın veya mahalli ikmal şirketlerinden yardım alın.** Elektrik kablolarıyla temas yanıklara ve elektrik çarpmasına neden olabilir. Bir gaz borusuna hasar vermek patlamalar ortaya çıkarabilir. Bir su borusuna girmek maddi hasara veya elektrik çarpmasına neden olabilir.
- ▶ **Elektrik kesintisi olduğunda açma/kapama şalterini boşa alın ve kapalı duruma getirin veya fişi prizden çekin.** Bu yolla aletin kontrol dışı çalışmasını önlersiniz.
- ▶ **Taşılama ve kesme disklerini soğumadan önce tutmayın.** Bu diskler çalışma esnasında çok ısınır.
- ▶ **İş parçasını emniyete alın.** Bir germe tertibatı veya menegene ile sabitlenen iş parçası elle tutmaya oranla daha güvenli tutulur.

Ürün ve işlev tanımı



Bütün uyarıları ve talimat hükümlerini okuyun. Açıklanan uyarılara ve talimat hükümlerine uyulmadığı takdirde elektrik çarpmalarına, yangınlara ve/veya ağır yaralanmalara neden olunabilir.

Lütfen aletin resminin görüldüğü sayfayı açın ve bu kullanım kılavuzunu okuduğunuz sürece bu sayfayı açık tutun.

Usulüne uygun kullanım

Bu elektrikli el aleti; metal ve taş malzemenin su kullanmadan kesilmesi, kazınması ve fırçalanması için tasarlanmıştır.

Bağlı taşılama uçları ile kesme yaparken özel koruyucu kapak kullanılmalıdır.

Taş malzeme kesilirken yeterli kapasitede bir toz emme tertibatı kullanılmalıdır.

Bu elektrikli el aleti uygun uçlarla zımpara kağıdı ile zımpara yapma işlerinde de kullanılabilir.

Şekli gösterilen elemanlar

Şekli gösterilen elemanların numaraları grafik sayfasındaki elektrikli el aleti resmindeki numaralarla aynıdır.

- 1 Koruyucu kapak boşa alma kolu
- 2 Mil kilitleme düğmesi
- 3 Devir sayısı ön seçim düğmesi
(GWS 15-125 CIEH/GWS 15-125 CITH)
- 4 Açma/kapama şalteri
- 5 Ek tutamak (izolasyonlu tutamak yüzeyi)
- 6 Taşılama mili
- 7 Taşılama için emici kapak*
- 8 Segmanlı bağlama flanş
- 9 Sert metal çanak disk*
- 10 Germe somunu
- 11 Hızlı germe somunu **SDS-clic** *
- 12 Taşılama için koruyucu kapak
- 13 Taşılama disk*
- 14 Kesme için koruyucu kapak*
- 15 Kesme disk*
- 16 El koruma parçası*

- 17 Lastik zımpara tablası*
- 18 Zımpara kağıdı*
- 19 Yuvarlak başlı somun*
- 20 Çanak fırça*
- 21 Kılavuz kızakla kesme için emici kapak*
- 22 Elmas kesme disk*
- 23 Tutamak (izolasyonlu tutamak yüzeyi)

***Şekli gösterilen veya tanımlanan aksesuar standart teslimat kapsamında değildir. Aksesuarın tümünü aksesuar programımızda bulabilirsiniz.**

Gürültü/Titreşim bilgisi

Gürültüye ait ölçme değerleri EN 60745'e göre tespit edilmektedir.

Aletin A olarak değerlendirilen gürültü seviyesi tipik olarak şöyledir: Ses basıncı seviyesi 91 dB(A); gürültü emisyonu seviyesi 102 dB(A). Tolerans K = 3 dB.

Koruyucu kulaklık kullanın!

Toplam titreşim değerleri a_h (üç yönün vektör toplamı) ve tolerans K, EN 60745 uyarınca:

Üst yüzeye taşılama (kazıma): a_h 9 m/s², K = 1,5 m/s²,
Zımpara kağıdı ile zımparalama: a_h 5 m/s², K = 1,5 m/s².

Bu talimatta belirtilen titreşim seviyesi EN 60745'e göre normlandırılmış bir ölçme yöntemi ile tespit edilmiştir ve hatalı aletlerin karşılaştırılmasında kullanılabilir. Bu değer geçici olarak titreşim seviyesinin tahmin edilmesine uygundur.

Belirtilen titreşim seviyesi elektrikli el aletinin temel kullanım alanlarını temsil eder. Ancak elektrikli el aleti başka kullanım alanlarında, farklı aksesuarla, farklı uçlarla kullanılırken veya yetersiz bakımla kullanılırken, titreşim seviyesi belirtilen değerden farklı olabilir. Bu da toplam çalışma süresi içindeki titreşim yükünü önemli ölçüde artırabilir.

Titreşim yükünü tam olarak tahmin edebilmek için aletin kapalı olduğu veya çalıştığı halde kullanılmadığı süreler de dikkate alınmalıdır. Bu, toplam çalışma süresi içindeki titreşim yükünü önemli ölçüde azaltabilir.

Titreşimin kullanıcıya bindirdiği yük için önceden ek güvenlik önlemleri alın. Örneğin: Elektrikli el aletinin ve uçların bakımı, ellerin sıcak tutulması, iş aşamalarının organize edilmesi.

128 | Türkçe

Teknik veriler

| Taşlama makinesi | GWS ... | 15-125 CIH | 15-125 CIEH | 15-125 CITH | 15-150 CIH |
|---|-----------|--------------------|--------------------|--------------------|--------------------|
| Ürün kodu | 3 601 ... | H30 2.. H30 C.. | H30 3.. H30 D.. | H30 4.. H30 E.. | H30 5.. H30 F.. |
| Giriş gücü | W | 1500 | 1500 | 1500 | 1500 |
| Çıkış gücü | W | 860 | 860 | 860 | 860 |
| Devir sayısı | dev/dak | 11000 | 11000 | 9300 | 9300 |
| Devir sayısı ayar alanı | dev/dak | - | 2800 - 11000 | 2800 - 9300 | - |
| Maks. taşlama diski çapı | mm | 125 | 125 | 125 | 150 |
| Taşlama mili dişi | | M 14 | M 14 | M 14 | M 14 |
| Taşlama milinin maksimum diş uzunluğu | mm | 22 | 22 | 22 | 22 |
| Geri tepme kesmesi | | ● | ● | ● | ● |
| Tekrar çalışma emniyeti | | ● | ● | ● | ● |
| Yol alma (start) akımı sınırlaması | | ● | ● | ● | ● |
| Sabit elektronik sistemi | | ● | ● | ● | ● |
| Devir sayısı ön seçimi | | - | ● | ● | - |
| Ağırlıklı EPTA-Procedure 01/2003'e göre | | | | | |
| - Titreşim önleyici ek tutamakla | kg | 2,5 | 2,5 | 2,5 | 2,6 |
| - Standart ek tutamakla | kg | 2,4 | 2,4 | 2,4 | 2,5 |
| Koruma sınıfı | | □/II | □/II | □/II | □/II |

Veriler 230 V'luk bir anma gerilimi [U] için geçerlidir. Farklı gerilimlerde ve farklı ülkelere özgü tiplerde bu veriler değişebilir.

Uygunluk beyanı **CE**

Tek sorumlu olarak "Teknik veriler" bölümünde tanımlanan ürünün aşağıdaki norm veya normatif belgelere uygunluğunu beyan ederiz: 2011/65/EU, 2004/108/EC, 2006/42/EC yönetmelik hükümleri uyarınca EN 60745.

Teknik belgelerin bulunduğu merkez (2006/42/EC):
Robert Bosch GmbH, PT/ETM9,
D-70745 Leinfelden-Echterdingen

Henk Becker
Executive Vice President
Engineering

Helmut Heinzelmann
Head of Product Certification
PT/ETM9

PPa.
Henk Becker i.V. *Helmut Heinzelmann*

Robert Bosch GmbH, Power Tools Division
D-70745 Leinfelden-Echterdingen
06.09.2013

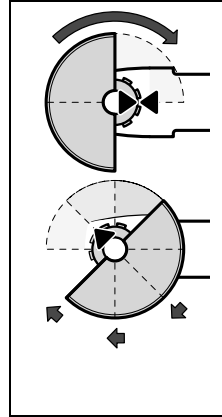
Montaj

Koruyucu donanımların takılması

- ▶ Elektrikli el aletin kendinde bir çalışma yapmadan önce her defasında fişi prizden çekin.

Not: Çalışma esnasında taşlama diski kırılırsa veya koruyucu kapaktaki ve elektrikli el aletindeki bağlama donanımında hasar meydana gelirse elektrikli el aleti zaman geçirmeden müşteri servisine gönderilmelidir. Adresler için bakınız "Müşteri hizmeti ve uygulama danışmanlığı".

Taşlama için koruyucu kapak



Koruyucu kapağı **12** şekle uygun olarak mil boynuna takın. Koruyucu kapaktaki üçgen işaretler şanzıman başındaki işaretlere uymalıdır.

Koruyucu kapağı **12** bunda elektrikli el aleti flanşına oturacak biçimde bastırın ve duyulur biçimde kavrama yapmaya kadar çevirin.

Koruyucu kapağın **12** pozisyonunu yaptığınız işin gereklerine uyarlayın. Bunu yapmak için boş alma kolunu **1** yukarı bastırın ve koruyucu kapağı **12** istediğiniz pozisyona getirin.

- ▶ Koruyucu kapağı **12** öyle ayarlayın ki, kullanıcıya doğru kıvılcım gelmesin.
- ▶ Koruyucu kapak **12** sadece boş alma koluna **1** basıldığında dönebilmelidir! Aksi takdirde elektrikli el aleti kullanılmamalıdır ve müşteri servisine başvurulmalıdır.

Açıklama: Koruyucu kapaktaki **12** kod tırnakları sadece elektrikli el aletine uygun bir koruyucu kapağın takılabilmesini güvence altına alır.

Kesme için koruyucu kapak

- ▶ Bağlı taşlama uçları ile kesme yaparken kesme işlemi için öngörülen koruyucu kapağı **14** kullanın.
- ▶ Taş malzemeyi keserken yeterli toz emme yapılmasını sağlayın.

Kesme için koruyucu kapak **14** taşlama için kullanılan koruyucu kapağı **12** üzerine monte edilir.

Kılavuz kızakla kesme yapma için emici kapak

Kılavuz kızakla kesme yapma emici kapağı **21** taşlama için ön-görülen koruyucu kapak **12** gibi takılır.

Taşlama için emici kapak

Sert metal çanak disklerle **9** veya lastik zımpara tablası **17** ve zımpara kağıdı **18** ile boyaların, lakların ve plastiklerin az toz çıkararak işlenmesi için emici kapağı **7** kullanabilirsiniz. Emici kapak **7** metallerin işlenmesine uygun değildir.

Emici kapağı **7** uygun bir Bosch Elektrikli süpürge bağlanabilir. Emici kapak **7** koruyucu kapak **12** gibi takılır. Tel tarak değiştirilebilir.

Ek tutamak

► **Elektrikli el aletinizi her zaman ek tutamakla 5 kullanın.**

Ek tutamağı **5** yaptığımız işe göre şanzıman başının sağına veya soluna vidalayın.

El koruma parçası

► **Lastik zımpara tablası 17 veya çanak fırça/disk fırça/yelpaze taşıyıcı ile çalışmak için daima el koruma parçasını 16 takın.**

El koruma parçasını **16** ek tutamakla **5** tespit edin.

Taşlama uçlarının takılması

► **Elektrikli el aletinin kendinde bir çalışma yapmadan önce her defasında fişi prizden çekin.**

► **Taşlama ve kesme disklerini soğumadan önce tutmayın.** Bu diskler çalışma esnasında çok ısınır.

Taşlama milini **6** ve takılacak bütün parçaları temizleyin.

Taşlama uçlarını gevşetmek ve sıkmak için mil kilitleme düğmesine **2** basarak mili sabitleyin.

► **Mil kilitleme düğmesini sadece taşlama mili dururken kullanın.** Aksi takdirde elektrikli el aleti hasar görebilir.

Taşlama ve kesme diskleri

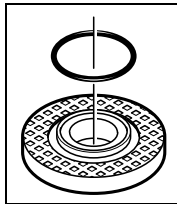
Taşlama uçlarının ölçülerine dikkat edin. Delik çapı bağlama flanşına uymalıdır. Adaptör veya redüksiyon parçası kullanmayın.

Elmas kesme diskleri kullanırken disk üzerindeki dönme yönü oku ile elektrikli el aletinin dönme yönünün (şanzıman başındaki dönme yönü okuna bakınız) birbirine uymalıdır.

Montaj işleminin sırası grafik sayfasında gösterilmektedir.

Taşlama ve kesme disklerini tespit etmek üzere germe somunu **10** vidalayın ve iki pimli anahtarla sıkın "Hızlı germe somunu" bölümüne bakınız.

► **Ucu takıp aleti çalıştırmadan önce, ucun kusursuz biçimde takılıp takılmadığını ve serbest olarak dönüp dönmediğini kontrol edin. Ucun koruyucu kapağına veya diğer parçalara temas etmediğinden emin olun.**



Bağlama flanşında **8** merkezleme bundu çevresine bir plastik parça (O-halka) yerleştirilmiştir. **O-halka yoksa veya hasarlı ise bağlama flanş 8** alet kullanılmaya devam edilmeden önce mutlaka değiştirilmelidir.

Yelpaze taşlama ucu

► **Yelpaze taşlama ucu ile çalışırken daima el koruma parçasını 16 takın.**

Lastik zımpara tablası

► **Lastik zımpara tablası 17 ile çalışırken daima el koruma parçasını 16 takın.**

Montaj işleminin sırası grafik sayfasında gösterilmektedir.

Yuvarlak başlı somunu **19** vidalayın ve iki pimli anahtarla sıkın.

Çanak fırça/disk fırça

► **Çanak fırça veya disk fırça ile çalışırken daima el koruma parçasını 16 takın.**

Montaj işleminin sırası grafik sayfasında gösterilmektedir.

Çanak fırça/disk fırça taşlama miline öyle vidalanabilmelidir ki, taşlama mili dişinin sonundaki mil flanşına sıkıca oturmalıdır. Çanak fırçayı/disk fırçayı bir çatal anahtarla sıkın.

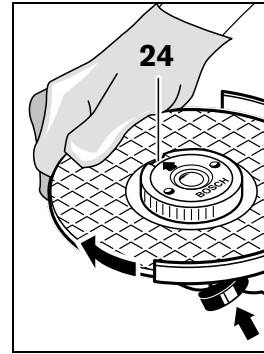
Hızlı germe somunu SDS-clic

Yardımcı anahtar kullanmadan basit biçimde taşlama ucu değiştirmek için germe somunu **10** yerine hızlı germe somunu SDS-clic **11** kullanabilirsiniz.

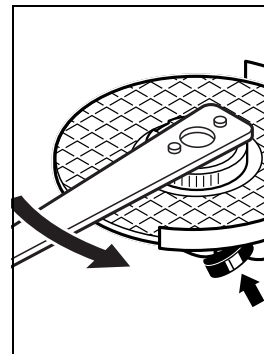
► **Hızlı germe somunu 11 sadece taşlama ve kesme diskleri için kullanılabilir.**

Sadece kusursuz, hasar görmemiş hızlı germe somunu 11 kullanın.

Vidalarken hızlı germe somununun 11 yazılı tarafının taşlama diskini göstermemesine dikkat edin; ok endeks işareti 24 göstermelidir.



Mili sabitlemek için mil kilitleme düğmesine **2** basın. Hızlı germe somunu sıkmak için taşlama diskini saat hareket yönünde kuvvetlice çevirin.



Usulüne uygun olarak tespit edilmiş, hasarsız bir hızlı germe somunu tırtıllı halkayı saat hareket yönünün tersine çevirmek suretiyle gevşetebilirsiniz.

Sıkışmış hızlı germe somunu hiçbir zaman pense ile gevşetmeyin, bunun için iki pimli anahtar kullanın. İki pimli anahtarları şekilde gösterildiği gibi yerleştirin.

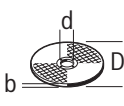
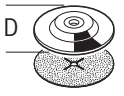
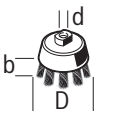
130 | Türkçe

Müsaade edilen taşlama uçları

Bu kullanım kılavuzunda anılan bütün taşlama uçlarını kullanabilirsiniz.

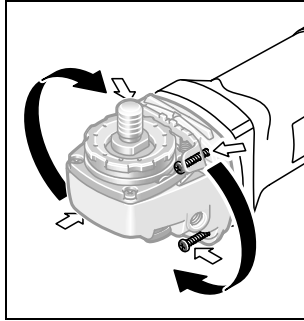
Kullanılan taşlama uçlarının müsaade edilen devir sayıları [dev/dak] veya çevre hızları [m/sn] aşağıdaki tabloda görülen verilere uymalıdır.

Bu nedenle taşlama ucu etiketinde belirtilen **müsaade edilen devir sayısına veya çevre hızına** dikkat edin.

| | maks. [mm] | | [mm] | [dev/dak] | [m/sn] |
|---|------------|----|------|-----------|--------|
| | D | b | | | |
|  | 115 | 6 | 22,2 | 11000 | 80 |
| | 125 | 6 | 22,2 | 11000 | 80 |
| | 150 | 6 | 22,2 | 9300 | 80 |
|  | 115 | - | - | 11000 | 80 |
| | 125 | - | - | 11000 | 80 |
|  | 75 | 30 | M 14 | 11000 | 45 |

Şanzıman başının çevrilmesi

- Elektrikli el aletinin kendinde bir çalışma yapmadan önce her defasında fişi prizden çekin.



Şanzıman başını 90° derece kademeler halinde çevirebilirsiniz. Bu sayede açma/kapama şalteri özel çalışma durumlarında uygun bir konuma getirilebilir, örneğin kılavuz kızak ve emici kapakla **21** veya aleti sol elinizle kullanırken.

4 vidayı tam olarak çıkarın. Şanzıman başını

gövdeden almadan yeni konuma dikkatli biçimde hareket ettirin. 4 vidayı tekrar sıkın.

Toz ve talaş emme

- Kurşun içeren boyalar, bazı ahşap türleri, mineraller ve metaller gibi maddeler işlenirken ortaya çıkan toz sağlığa zararlı olabilir. Bu tozlara temas etmek veya bu tozları solunmak allerjik reaksiyonlara ve/veya kullanıcının veya onun yakınındaki kişilerin nefes alma yollarındaki hastalıklara neden olabilir.

Kayın veya meşe gibi bazı ağaç tozları kanserojen etkiye sahiptir, özellikle de ahşap işleme sanayiinde kullanılan katkı maddeleri (kromat, ahşap koruyucu maddeler) ile birlikte. Asbest içeren malzemeler sadece uzmanlar tarafından işlenmelidir.

- Mümkün olduğu kadar işlediğiniz malzemeye uygun bir toz emme tertibatı kullanın.

- Çalışma yerinizi iyi bir biçimde havalandırın.
- P2 filtre sınıfı filtre takılı soluk alma maskesi kullanmanız tavsiye ederiz.

İşlenen malzemelere ait ülkenizdeki geçerli yönetmelik hükümlerine uyun.

- **Çalıştığınız yerde tozun birikmesini önleyin.** Tozlar kolayca alevlenebilir.

İşletim**Çalıştırma**

- **Şebeke gerilimine dikkat edin! Akım kaynağının gerilimi elektrikli el aletinin tip etiketi üzerindeki verilere uygun olmalıdır. 230 V ile işaretlenmiş elektrikli el aletleri 220 V ile de çalıştırılabilir.**

Elektrikli el aletini yeterli güç rezervine sahip olmayan veya uygun gerilim regülatörü olmayan taşınabilir jeneratörlerle çalıştırırken performans düşmesi veya start anında tipik olmayan karakteristikler ortaya çıkabilir.

Lütfen özellikle şebeke gerilimi ve frekansı olmak üzere kullandığınız jeneratörün uygunluğuna dikkat edin.

Açma/kapama

Elektrikli el aletini **çalıştırmak** için açma/kapama şalterini **4** öne doğru itin ve sonra şalterin üzerine bastırın.

Basılı durumdaki açma/kapama şalterini **4** sabitlemek için açma/kapama şalterini **4** biraz daha öne itin.

Elektrikli el aletini **kapatmak** için açma/kapama şalterini **4** bırakın veya kilitli ise açma/kapama şalterine **4** kısa süre basın ve şalteri bırakın.

Kilitlemesiz şalter tipi (Ükelere özgü):

Elektrikli el aletini **çalıştırmak** için açma/kapama şalterini **4** öne doğru itin ve sonra şalterin üzerine bastırın.

Elektrikli el aletini **kapamak** için açma/kapama şalterini **4** bırakın.

Enerjiden tasarruf etmek için elektrikli el aletini sadece kullanacağınız zaman açın.

- **Her kullanımdan önce taşlama uçlarını kontrol edin.**

Taşlama ucu kusursuz biçimde takılmış olmalı ve serbetçe dönebilmelidir. Alete yük bindirmeden en azından 1 dakikalık bir deneme çalıştırması yapın. Hasar görmüş, yuvarlaklığını kaybetmiş veya titreşim yapan taşlama uçlarını kullanmayın. Hasarlı taşlama uçları kırılabilir ve yaralanmalara neden olabilirler.

Geri tepme kesmesi

**KICK
BACK
STOP**

Ani devir sayısı düşmelerinde, örneğin kesme işlemi esnasındaki blokajlarda motora giden akım elektronik olarak kesilir.

Tekrar çalıştırmak için açma/kapama şalterini **4** kapalı duruma getirin ve elektrikli el aletini yeniden açın.

Tekrar çalışma emniyeti

Tekrar çalışma emniyeti elektrik kesintilerinden sonra aletin kontrol dışı çalışmasını önler.

Tekrar çalıştırmak için açma/kapama şalterini **4** kapalı duruma getirin ve elektrikli el aletini yeniden açın.

Yol alma (start) akımı sınırlaması

Elektronik yol alma akımı sınırlandırması start anında elektrikli el aletinin performansını sınırlandırır ve 16 A'lık sigorta ile çalışma olanağı sağlar.

Not: Elektrikli el aleti açıldıktan hemen sonra en yüksek devir sayısı ile çalışıyorsa, başlangıç akımı sınırlaması, tekrar çalışma emniyeti ve geri tepme kesmesi devre dışı demektir ve

elektrikli el aleti zaman geçirmeden müşteri servisine gönderilmelidir. Adresler için bakınız "Müşteri hizmeti ve uygulama danışmanlığı".

Sabit elektronik sistemi

Sabit elektronik sistemi devir sayısını boşa ve yükte sabit tutar ve düzenli bir çalışmaya olanak sağlar.

Devir sayısı ön seçimi (GWS 15-125 CIEH/GWS 15-125 CITH)

Devir sayısı ön seçim düğmesi **3** ile gerekli devir sayısını alet çalışırken de önceden seçerek belirleyebilirsiniz.

Aşağıdaki tablodaki veriler tavsiye edilen değerlerdir.

| Malzeme | Kullanım | Uç | Devir sayısı ayar düğmesi pozisyonu 3 |
|--------------|-----------------------|--|---------------------------------------|
| Metal | Boyların kazınması | Zımpara kağıdı | 2 – 3 |
| Ahşap, metal | Fırçalama, pas kazıma | Çanak fırça, zımpara kağıdı | 3 |
| Metal, taş | Zımpara/taşlama | Zımpara diski/taşlama diski | 4 – 6 |
| Metal | Kazıyıcı taşlama | Zımpara diski/taşlama diski | 6 |
| Taş | Kesme | Kesme diski ve kılavuz kızak (Taş malzemenin sadece kılavuz kızakla kesilmesine müsaade vardır) | 6 |

Çalışırken dikkat edilecek hususlar

- ▶ **Taşıyıcı duvarlarda kesme yaparken dikkatli olun, "Statige ilişkin açıklamalar" bölümüne bakın.**
- ▶ **Kendi ağırlığı ile güvenli olarak durmayan iş parçalarını uygun bir tertibatla sıkın.**
- ▶ **Elektrikli el aletini duracak ölçüde zorlamayın.**
- ▶ **Aşırı yüklenme durumunda soğuma için elektrikli el aletini birkaç dakika boşa çalıştırın.**
- ▶ **Taşlama ve kesme disklerini soğumadan önce tutmayın.** Bu diskler çalışma esnasında çok ısınır.
- ▶ **Bu elektrikli el aletini kesici taşlama tezgahında kullanmayın.**

Kazıyıcı taşlama

- ▶ **Kesme disklerini hiçbir zaman kazıyıcı taşlama için kullanmayın.**

30° – 40° çalışma açısı ile kazıyıcı taşlamada en iyi sonucu alırsınız. Elektrikli el aletini makul bir bastırma kuvveti ile geri hareket ettirin. Bu sayede iş parçası çok fazla ısınmaz, rengini değiştirmez ve üzerinden çizikler oluşmaz.

Yelpaze taşlama ucu

Yelpaze taşlama ucu (aksesuar) ile iç/dış bükey yüzeyleri ve profilleri de işleyebilirsiniz.

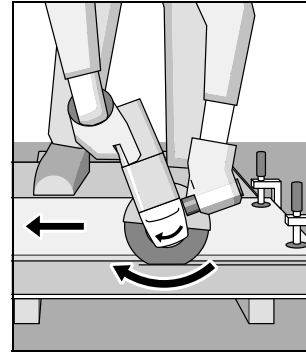
Yelpaze taşlama uçları geleneksel taşlama disklerine oranla daha uzun kullanım ömrüne sahiptirler, çalışırken daha az gürültü çıkarırlar ve daha az ısınmaya neden olurlar.

Metallerin kesilmesi

- ▶ **Bağlı taşlama uçları ile kesme yaparken kesme işlemi için öngörülen koruyucu kapağı 14 kullanın.**

Kesici taşlama yaparken makul ve işlenen malzemeye uygun bir bastırma kuvveti ve tempo ile çalışın. Kesici taşlama ucu üstüne aşırı baskı uygulamayın, ucu açıldırılmayın ve titreştirmeyin.

Serbest dönüşteki kesici diskleri yandan bastırarak frenlemeyin.



Elektrikli el aleti daima dönme yönünün tersine yönlendirilmelidir. Aksi takdirde alet **kontrolsüz** ve kesme hattından çıkabilir.

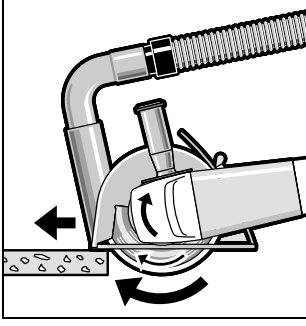
Profil ve dörtköşe boruları keserken önceden küçük bir kesit oluşturmanızda yarar vardır.

Taşların kesilmesi

- ▶ **Taş malzemeyi keserken yeterli toz emme yapılmasını sağlayın.**
- ▶ **Koruyucu toz maskesi kullanın.**
- ▶ **Bu elektrikli el aleti sadece kuru kesme ve kuru taşlama işlerinde kullanılabilir.**

Taş malzemeyi keserken elmaslı kesme disklerini kullanın. Kılavuz kızakla kesme yapmaya ait emici kapak **21** kullanılırken kullanılan elektrik süpürgesi taş tozunun emilmesine müsaadeli olmalıdır. Bosch buna uygun elektrik süpürgeleri sunar.

132 | Türkçe



Elektrikli el aletini çalıştırın ve kılavuz kazağın ön kısmını iş parçası üzerine yerleştirin. Elektrikli el aletini makul ve işlenen malzemeye uygun bir bastırma kuvveti ile hareket ettirin.

Özellikle sert malzemeler, örneğin çakıl içeriği yüksek beton kesilirken elmas kesme diski aşırı ölçüde ısınabilir ve hasar görebilir. Elmas kesme diski ile birlikte hareket eden kıvılcım demeti bunu belirgin ölçüde gösterir.

Bu gibi durumlarda çalışmaya ara verin ve elektrikli el aletini kısa bir süre en yüksek devirde ve boşta çalıştırarak diski soğutun.

İş temposu belirgin ölçüde düşerse ve disk çevresinde bir kıvılcım demeti oluşursa elmas kesme diski körelmiş demektir. Körelmiş diski aşındırıcı bir malzeme içinde, örneğin kireçli kum taşında kısa süre çalıştırarak bileyebilirsiniz.

Statîge ilişkin açıklamalar

Taşıyıcı duvarlarda yapılacak kesme işleri DIN 1053 Kısım 1 hükümlerine veya ülkelerdeki yönetmeliklere bağlıdır. Bu yönetmelik hükümlerine mutlaka uyulmalıdır. Çalışmaya başlamadan önce sorumlu bir statikerden, mimardan veya yetkili yapı mercinden yardım alın.

Bakım ve servis

Bakım ve temizlik

- ▶ **Elektrikli el aletinin kendinde bir çalışma yapmadan önce her defasında fiş prizden çekin.**
- ▶ **İyi ve güvenli çalışabilmek için elektrikli el aletini ve havalandırma deliklerini daima temiz tutun.**
- ▶ **Olağan dışı kullanım koşullarında mümkün olduğu kadar bir emici tertibat kullanın. Havalandırma aralıklarını sık sık basınçlı hava ile temizleyin ve devreye hatalı akım koruma şalteri (FI şalteri) bağlayın.** Metaller işlenirken elektrikli el aletinin içinde iletken tozlar birikebilir. Ve bu da elektrikli el aletinin koruyucu izolasyonunu olumsuz yönde etkileyebilir.

Yedek bağlantı kablosu gerekli ise, güvenliğin tehlikeye düşmemesi için Bosch'tan veya yetkili bir servisten temin edilmelidir.

Aksesuarı dikkatli biçimde depolayın ve kullanın.

Müşteri hizmeti ve uygulama danışmanlığı

Bütün başvuru ve yedek parça siparişlerinizde mutlaka aletinizin tip etiketindeki 10 haneli ürün kodunu belirtiniz.

Müşteri hizmeti ürününüzün onarım, bakım ve yedek parçalarına ilişkin sorularınızı yanıtladığıdır. Demonte görünüşler ve yedek parçalara ilişkin ayrıntılı bilgiyi aşağıdaki Web sayfasında bulabilirsiniz: www.bosch-pt.com

Bosch uygulama danışmanlığı ekibi ürünlerimize ve ilgili aksesuara ilişkin sorularınızda size memnuniyetle yardımcı olur.

Sadece Türkiye için geçerlidir: Bosch genel olarak yedek parçaları 7 yıl hazır tutar.

Türkçe

Bosch San. ve Tic. A.Ş.
Ahi Evran Cad. No:1 Kat:22
Polaris Plaza
80670 Maslak/İstanbul
Bosch Uzman Ekibi +90 (0212) 367 18 88
Işıklar LTD.ŞTİ.
Kızılay Cad. No: 16/C Seyhan
Adana

Tel.: 0322 3599710
Tel.: 0322 3591379

İdeal Elektronik Bobinaj
Yeni San. Sit. Cami arkası No: 67
Aksaray
Tel.: 0382 2151939
Tel.: 0382 2151246

Bulsan Elektrik
İstanbul Cad. Devrez Sok. İstanbul Çarşısı
No: 48/29 İskitler
Ankara
Tel.: 0312 3415142
Tel.: 0312 3410203

Faz Makine Bobinaj
Sanayi Sit. 663 Sok. No: 18
Antalya
Tel.: 0242 3465876
Tel.: 0242 3462885

Örsel Bobinaj
1. San. Sit. 161. Sok. No: 21
Denizli
Tel.: 0258 2620666

Bulut Elektrik
İstasyon Cad. No: 52/B Devlet Tiyatrosu Karşısı
Elazığ
Tel.: 0424 2183559

Körfez Elektrik
Sanayi Çarşısı 770 Sok. No: 71
Erzincan
Tel.: 0446 2230959

Ege Elektrik
İnönü Bulvarı No: 135 Muğla Makasarası Fethiye
Fethiye
Tel.: 0252 6145701

Değer İş Bobinaj
İsmetpaşa Mah. İlk Belediye Başkan Cad. 5/C Şahinbey
Gaziantep
Tel.: 0342 2316432

Çözüm Bobinaj
İsmetpaşa Mah. Eski Şahinbey Belediyesi altı Cad. No: 3/C
Gaziantep
Tel.: 0342 2319500

Onarım Bobinaj
Raifpaşa Cad. No: 67 İskenderun
Hatay
Tel.: 0326 6137546
Günşah Otomotiv
Beylikdüzü Sanayi Sit. No: 210 Beylikdüzü
İstanbul
Tel.: 0212 8720066
Aygem
10021 Sok. No: 11 AOSB Çiğli
İzmir
Tel.: 0232 3768074
Sezmen Bobinaj
Ege İş Merkezi 1201/4 Sok. No: 4/B Yenişehir
İzmir
Tel.: 0232 4571465
Ankaralı Elektrik
Eski Sanayi Bölgesi 3. Cad. No: 43
Kayseri
Tel.: 0352 3364216
Asal Bobinaj
Eski Sanayi Sitesi Barbaros Cad. No: 24
Samsun
Tel.: 0362 2289090
Üstündağ Elektrikli Aletler
Nusretiye Mah. Boyacılar Aralığı No: 9
Tekirdağ
Tel.: 0282 6512884

Tasfiye

Elektrikli el aleti, aksesuar ve ambalaj malzemesi çevre dostu bir yöntemle tasfiye edilmek üzere tekrar kazanım merkezine gönderilmelidir.

Elektrikli el aletlerini evsel çöplerin içine atmayın!

Sadece AB üyesi ülkeler için:



Elektrikli el aletleri ve eski elektronik aletlerle ilişkin 2012/19/EU sayılı Avrupa Birliği yönetmeliği ve bunların tek tek ülkelerin hukuklarına uyarlanması uyarınca, kullanım ömrünü tamamlamış elektrikli el aletleri ayrı ayrı toplanmak ve çevre dostu bir yöntemle tasfiye edilmek üzere yeniden kazanım merkezlerine gönderilmek zorundadır.

Değişiklik haklarımız saklıdır.

Polski

Wskazówki bezpieczeństwa

Ogólne przepisy bezpieczeństwa dla elektronarzędzi

⚠ OSTRZEŻENIE Należy przeczytać wszystkie wskazówki i przepisy. Błędy w przestrzeganiu poniższych wskazówek mogą spowodować porażenie prądem, pożar i/lub ciężkie obrażenia ciała.

Należy starannie przechowywać wszystkie przepisy i wskazówki bezpieczeństwa dla dalszego zastosowania.

Użyte w poniższym tekście pojęcie „elektonarzędzie“ odnosi się do elektronarzędzi zasilanych energią elektryczną z sieci (z przewodem zasilającym) i do elektronarzędzi zasilanych akumulatorami (bez przewodu zasilającego).

Bezpieczeństwo miejsca pracy

- ▶ **Stanowisko pracy należy utrzymywać w czystości i dobrze oświetlone.** Nieporządek w miejscu pracy lub nieoświetlona przestrzeń robocza mogą być przyczyną wypadków.
- ▶ **Nie należy pracować tym elektronarzędziem w otoczeniu zagrożonym wybuchem, w którym znajdują się np. łatwopalne ciecze, gazy lub pyły.** Podczas pracy elektronarzędziem wytwarzają się iskry, które mogą spowodować zapłon.
- ▶ **Podczas użytkowania urządzenia zwrócić uwagę na to, aby dzieci i inne osoby postronne znajdowały się w bezpiecznej odległości.** Odwrócenie uwagi może spowodować utratę kontroli nad narzędziem.

Bezpieczeństwo elektryczne

- ▶ **Wtyczka elektronarzędzia musi pasować do gniazda. Nie wolno zmieniać wtyczki w jakikolwiek sposób. Nie wolno używać wtyków adapterowych w przypadku elektronarzędzi z uziemieniem ochronnym.** Niezmienione wtyczki i pasujące gniazda zmniejszają ryzyko porażenia prądem.
- ▶ **Należy unikać kontaktu z uziemionymi powierzchniami jak rury, grzejniki, piece i lodówki.** Ryzyko porażenia prądem jest większe, gdy ciało użytkownika jest uziemione.
- ▶ **Urządzenie należy zabezpieczyć przed deszczem i wilgocią.** Przedostanie się wody do elektronarzędzia podwyższa ryzyko porażenia prądem.
- ▶ **Nigdy nie należy używać przewodu do innych czynności. Nigdy nie należy nosić elektronarzędzia, trzymając je za przewód, ani używać przewodu do zawieszenia urządzenia; nie wolno też wyciągać wtyczki z gniazdka pociągając za przewód. Przewód należy chronić przed wysokimi temperaturami, należy go trzymać z dala od oleju, ostrych krawędzi lub ruchomych części urządzenia. Uszkodzone lub splątane przewody zwiększają ryzyko porażenia prądem.**
- ▶ **W przypadku pracy elektronarzędziem pod gołym niebem, należy używać przewodu przedłużającego, dostosowanego również do zastosowań zewnętrznych. Uży-**

cie właściwego przedłużacza (dostosowanego do pracy na zewnątrz) zmniejsza ryzyko porażenia prądem.

- ▶ **Jeżeli nie da się uniknąć zastosowania elektronarzędzia w wilgotnym otoczeniu, należy użyć wyłącznika ochronnego różnicowo-prądowego.** Zastosowanie wyłącznika ochronnego różnicowo-prądowego zmniejsza ryzyko porażenia prądem.

Bezpieczeństwo osób

- ▶ **Podczas pracy z elektronarzędziem należy zachować ostrożność, każdą czynność wykonywać uważnie i z rozważą. Nie należy używać elektronarzędzia, gdy jest się zmęczonym lub będąc pod wpływem narkotyków, alkoholu lub lekarstw.** Moment nieuwagi przy użyciu elektronarzędzia może stać się przyczyną poważnych urazów ciała.
 - ▶ **Należy nosić osobiste wyposażenie ochronne i zawsze okulary ochronne.** Noszenie osobistego wyposażenia ochronnego – maski przeciwpyłowej, obuwia z podeszwami przeciwpoślizgowymi, kasku ochronnego lub środków ochrony słuchu (w zależności od rodzaju i zastosowania elektronarzędzia) – zmniejsza ryzyko obrażeń ciała.
 - ▶ **Należy unikać niezamierzonego uruchomienia narzędzia. Przed włożeniem wtyczki do gniazdka i/lub podłączeniem do akumulatora, a także przed podniesieniem lub przeniesieniem elektronarzędzia, należy upewnić się, że elektronarzędzie jest wyłączone.** Trzymanie palca na wyłączniku podczas przenoszenia elektronarzędzia lub podłączenie do prądu włączonego narzędzia, może stać się przyczyną wypadków.
 - ▶ **Przed włączeniem elektronarzędzia, należy usunąć narzędzia nastawcze lub klucze.** Narzędzie lub klucz, znajdujący się w ruchomych częściach urządzenia mogą doprowadzić do obrażeń ciała.
 - ▶ **Należy unikać nienaturalnych pozycji przy pracy. Należy dbać o stabilną pozycję przy pracy i zachowanie równowagi.** W ten sposób możliwa będzie lepsza kontrola elektronarzędzia w nieprzewidzianych sytuacjach.
 - ▶ **Należy nosić odpowiednie ubranie. Nie należy nosić luźnego ubrania ani biżuterii. Włosy, ubranie i rękawice należy trzymać z daleka od ruchomych części.** Luźne ubranie, biżuteria lub długie włosy mogą zostać wciągnięte przez ruchome części.
 - ▶ **Jeżeli istnieje możliwość zamontowania urządzeń odsysających i wychwytyjących pył, należy upewnić się, że są one podłączone i będą prawidłowo użyte.** Użycie urządzenia odsysającego pył może zmniejszyć zagrożenie pyłami.
- #### Prawidłowa obsługa i eksploatacja elektronarzędzi
- ▶ **Nie należy przeciążać urządzenia. Do pracy używać należy elektronarzędzia, które są do tego przewidziane.** Odpowiednio dobranym elektronarzędziem pracuje się w danym zakresie wydajności lepiej i bezpieczniej.
 - ▶ **Nie należy używać elektronarzędzia, którego włącznik/wyłącznik jest uszkodzony.** Elektronarzędzie, którego nie można włączyć lub wyłączyć jest niebezpieczne i musi zostać naprawione.

- ▶ **Przed regulacją urządzenia, wymianą osprzętu lub po zaprzestaniu pracy narzędziem, należy wyciągnąć wtyczkę z gniazda i/lub usunąć akumulator.** Ten środek ostrożności zapobiega niezamierzonemu włączeniu się elektronarzędzia.
- ▶ **Nieużywane elektronarzędzia należy przechowywać w miejscu niedostępnym dla dzieci. Nie należy udostępniać narzędzia osobom, które go nie znają lub nie przeczytały niniejszych przepisów.** Używane przez niedoświadczonych osoby elektronarzędzia są niebezpieczne.
- ▶ **Konieczna jest należyta konserwacja elektronarzędzia. Należy kontrolować, czy ruchome części urządzenia działają bez zarzutu i nie są zablokowane, czy części nie są pęknięte lub uszkodzone w taki sposób, który miałby wpływ na prawidłowe działanie elektronarzędzia. Uszkodzone części należy przed użyciem urządzenia oddać do naprawy.** Wiele wypadków spowodowanych jest przez niewłaściwą konserwację elektronarzędzi.
- ▶ **Należy stale dbać o ostrość i czystość narzędzi tnących.** O wiele rzadziej dochodzi do zakleszczenia się narzędzia tnącego, jeżeli jest ono starannie utrzymane. Zadbane narzędzia łatwiej się też prowadzi.
- ▶ **Elektronarzędzia, osprzęt, narzędzia pomocnicze itd. należy używać zgodnie z niniejszymi zaleceniami. Uwzględnić należy przy tym warunki i rodzaj wykonywanej pracy.** Niezgodne z przeznaczeniem użycie elektronarzędzia może doprowadzić do niebezpiecznych sytuacji.

Serwis

- ▶ **Naprawę elektronarzędzia należy zlecić jedynie wykwalifikowanemu fachowcowi i przy użyciu oryginalnych części zamiennych.** To gwarantuje, że bezpieczeństwo urządzenia zostanie zachowane.

Wskazówki dotyczące bezpieczeństwa pracy z szlifierkami kątowymi

Wskazówki bezpieczeństwa dotyczące szlifowania, szlifowania papierem ściernym, pracy z użyciem szczotek drucianych i przecinania ściernicą

- ▶ **Niniejsze elektronarzędzie może być stosowane jako szlifierka zwykła, szlifierka do szlifowania papierem ściernym, do szlifowania szczotkami drucianymi i jako urządzenie do przecinania ściernicowego. Należy stosować się do wszystkich wskazówek bezpieczeństwa, instrukcji, opisów i danych, dostarczonych wraz z elektronarzędziem.** Niestosowanie się do poniższych zaleceń może stwarzać niebezpieczeństwo porażenia prądem, pożaru i/lub ciężkich obrażeń ciała.
- ▶ **Niniejsze elektronarzędzie nie może być wykorzystywane do polerowania.** Zastosowanie elektronarzędzia do innej, niż przewidziana czynności roboczej, może stać się przyczyną zagrożeń i obrażeń.
- ▶ **Nie należy używać osprzętu, który nie jest przewidziany i polecany przez producenta specjalnie do tego urządzenia.** Fakt, że osprzęt daje się zamontować do elektronarzędzia, nie jest gwarantem bezpiecznego użycia.
- ▶ **Dopuszczalna prędkość obrotowa stosowanego narzędzia roboczego nie może być mniejsza niż podana na**

elektronarzędziu maksymalna prędkość obrotowa. Narzędzie robocze, obracające się z szybszą niż dopuszczalna prędkością, może się złamać, a jego części odprysnąć.

- ▶ **Średnica zewnętrzna i grubość narzędzia roboczego muszą odpowiadać wymiarom elektronarzędzia.** Narzędzia robocze o niewłaściwych wymiarach nie mogą być wystarczająco osłonięte lub kontrolowane.
- ▶ **Narzędzia robocze z wkładką gwintowaną muszą dokładnie pasować na gwint na wrzecionie. W przypadku narzędzi roboczych, mocowanych przy użyciu kołnierza średnica otworu narzędzia roboczego musi być dopasowana do średnicy kołnierza.** Narzędzia robocze, które nie mogą być dokładnie osadzone na elektronarzędziu, obracają się nierównomiernie, bardzo mocno wibrują i mogą spowodować utratę kontroli nad elektronarzędziem.
- ▶ **W żadnym wypadku nie należy używać uszkodzonych narzędzi roboczych. Przed każdym użyciem należy skontrolować oprzyrządowanie, np. ściernice pod kątem odprysków i pęknięć, talerze szlifierskie pod kątem pęknięć, starcia lub silnego zużycia, szczotki druciane pod kątem luźnych lub złamanych drutów. W razie upadku elektronarzędzia lub narzędzia roboczego, należy sprawdzić, czy nie uległo ono uszkodzeniu, lub użyć innego, nieuszkodzonego narzędzia. Jeśli narzędzie zostało sprawdzone i umocowane, elektronarzędzie należy włączyć na minutę na najwyższe obroty, zwracając przy tym uwagę, by osoba obsługująca i osoby postronne znajdujące się w pobliżu, znalazły się poza strefą obracającego się narzędzia.** Uszkodzone narzędzia łamią się najczęściej w tym czasie próbnym.
- ▶ **Należy nosić osobiste wyposażenie ochronne. W zależności od rodzaju pracy, należy nosić maskę ochronną pokrywającą całą twarz, ochronę oczu lub okulary ochronne. W razie potrzeby należy użyć maski przeciwpyłowej, ochrony słuchu, rękawic ochronnych lub specjalnego fartucha, chroniącego przed małymi cząstkami ścieranego i obrabianego materiału.** Należy chronić oczy przed unoszącymi się w powietrzu ciałami obcymi, powstałymi w czasie pracy. Maski przeciwpyłowa i ochronna dróg oddechowych muszą filtrować powstający podczas pracy pył. Oddziaływanie hałasu przez dłuższy okres czasu, może doprowadzić do utraty słuchu.
- ▶ **Należy uważać, by osoby postronne znajdowały się w bezpiecznej odległości od strefy zasięgu elektronarzędzia. Każdy, kto znajduje się w pobliżu pracującego elektronarzędzia, musi używać osobistego wyposażenia ochronnego.** Odłamki obrabianego przedmiotu lub pęknięte narzędzia robocze mogą odpryskiwać i spowodować obrażenia również poza bezpośrednią strefą zasięgu.
- ▶ **Podczas wykonywania prac, przy których narzędzie mogłoby natrafić na ukryte przewody elektryczne lub na własny przewód zasilający, należy je trzymać wyłącznie za izolowane powierzchnie rękojeści.** Kontakt z przewodem sieci zasilającej może spowodować przekazanie napięcia na części metalowe elektronarzędzia, co mogłoby spowodować porażenie prądem elektrycznym.

- ▶ **Przewód sieciowy należy trzymać z dala od obracających się narzędzi roboczych.** W przypadku utraty kontroli nad narzędziem, przewód sieciowy może zostać przecięty lub wciągnięty, a dłoń lub cała ręka mogą dostać się w obracające się narzędzie robocze.
- ▶ **Nigdy nie wolno odkładać elektronarzędzia przed całkowitym zatrzymaniem się narzędzia roboczego.** Obracające się narzędzie może wejść w kontakt z powierzchnią, na którą jest odłożone, przez co można stracić kontrolę nad elektronarzędziem.
- ▶ **Nie wolno przenosić elektronarzędzia, znajdującego się w ruchu.** Przypadkowy kontakt ubrania z obracającym się narzędziem roboczym może spowodować jego wciągnięcie i wwiercenie się narzędzia roboczego w ciało osoby obsługującej.
- ▶ **Należy regularnie czyścić szczeliny wentylacyjne elektronarzędzia.** Dmuchawa silnika wciąga kurz do obudowy, a duże nagromadzenie pyłu metalowego może spowodować zagrożenie elektryczne.
- ▶ **Nie należy używać elektronarzędzia w pobliżu materiałów łatwopalnych.** Iskry mogą spowodować ich zapłon.
- ▶ **Nie należy używać narzędzi, które wymagają płynnych środków chłodzących.** Użycie wody lub innych płynnych środków chłodzących może doprowadzić do porażenia prądem.

Odrzut i odpowiednie wskazówki bezpieczeństwa

- ▶ Odrzut jest nagłą reakcją elektronarzędzia na zablokowanie lub zawadzenie obracającego się narzędzia, takiego jak ściernica, talerz szlifierski, szczotka druciana itd. Zaczepienie się lub zablokowanie prowadzi do nagłego zatrzymania się obracającego się narzędzia roboczego. Niekontrolowane elektronarzędzie zostanie przez to szarpnięte w kierunku przeciwnym do kierunku obrotu narzędzia roboczego.
Gdy, np. ściernica zatnie się lub zakleszczy w obrabianym przedmiocie, zanurzona w materiale krawędź ściernicy, może się zablokować i spowodować jej wypadnięcie lub odrzut. Ruch ściernicy (w kierunku osoby obsługującej lub od niej) uzależniony jest wtedy od kierunku ruchu ściernicy w miejscu zablokowania. Oprócz tego ściernice mogą się również złamać.
Odrzut jest następstwem niewłaściwego lub błędnego użycia elektronarzędzia. Można go uniknąć przez zachowanie opisanych poniżej odpowiednich środków ostrożności.
- ▶ **Elektronarzędzie należy mocno trzymać, a ciało i ręce ustawić w pozycji, umożliwiającej złagodzenie odrzutu. Jeżeli w skład wyposażenia standardowego wchodzi uchwyt dodatkowy, należy go zawsze używać, żeby mieć jak największą kontrolę nad siłami odrzutu lub momentem odwodzącym podczas rozruchu.** Osoba obsługująca urządzenie może opanować szarpnięcia i zjawisko odrzutu poprzez zachowanie odpowiednich środków ostrożności.
- ▶ **Nie należy nigdy trzymać rąk w pobliżu obracających się narzędzi roboczych.** Narzędzie robocze może wskutek odrzutu zranić rękę.

- ▶ **Należy trzymać się z dala od strefy zasięgu, w której poruszy się elektronarzędzie podczas odrzutu.** Na skutek odrzutu, elektronarzędzie przemieszcza się w kierunku przeciwnym do ruchu ściernicy w miejscu zablokowania.
- ▶ **Szczególnie ostrożnie należy obrabiać narożniki, ostre krawędzie itd. Należy zapobiegać temu, by narzędzia robocze zostały odbite lub by się one zablokowały.** Obracające się narzędzie robocze jest bardziej podatne na zakleszczenie przy obróbce kątów, ostrych krawędzi lub gdy zostanie odbite. Może to stać się przyczyną utraty kontroli lub odrzutu.
- ▶ **Nie należy używać brzeszczotów do drewna lub żębatych.** Narzędzia robocze tego typu często powodują odrzut lub utratę kontroli nad elektronarzędziem.

Szczególne wskazówki bezpieczeństwa dla szlifowania i przecinania ściernicą

- ▶ **Należy używać wyłącznie ściernicy przeznaczonej dla danego elektronarzędzia i osłony przeznaczonej dla danej ściernicy.** Ściernice nie będące oprzyrządowaniem danego elektronarzędzia nie mogą być wystarczająco osłonięte i nie są wystarczająco bezpieczne.
- ▶ **Tarcze szlifierskie wygięte należy mocować w taki sposób, aby ich powierzchnia szlifująca nie wystawała poza krawędź pokrywy ochronnej.** Niefachowo osadzona tarcza szlifierska, wystająca poza krawędź pokrywy ochronnej nie może być wystarczająco osłonięta.
- ▶ **Osłona musi być dobrze przymocowana do elektronarzędzia i – aby zagwarantować jak największy stopień bezpieczeństwa – ustawiona tak, aby część ściernicy, odsłonięta i zwrócona do operatora, była jak najmniej.** Osłona chroni operatora przed odłamkami, przypadkowym kontaktem ze ściernicą, jak również iskrami, które mogłyby spowodować zapalenie się odzieży.
- ▶ **Ściernic można używać tylko do prac dla nich przewidzianych. Nie należy np. nigdy szlifować boczną powierzchnią ściernicy tarczowej do cięcia.** Tarczowe ściernice tnące przeznaczone są do usuwania materiału krawędzią tarczy. Wpływ sił bocznych na te ściernice może je złamać.
- ▶ **Do wybranej ściernicy należy używać zawsze nieuszkodzonych kołnierzy mocujących o prawidłowej wielkości i kształcie.** Odpowiednie kołnierze podpierają ściernicę i zmniejszają tym samym niebezpieczeństwo jej złamania się. Kołnierze do ściernic tnących mogą różnić się od kołnierzy przeznaczonych do innych ściernic.
- ▶ **Nie należy używać zużytych ściernic z większych elektronarzędzi.** Ściernice do większych elektronarzędzi nie są zaprojektowane dla wyższej liczby obrotów, która jest charakterystyką mniejszych elektronarzędzi i mogą się dla tego złamać.

Dodatkowe szczególne wskazówki bezpieczeństwa dla przecinania ściernicą

- ▶ **Należy unikać zablokowania się tarczy tnącej lub za dużego nacisku. Nie należy przeprowadzać nadmiernie głębokich cięć.** Przeciążenie tarczy tnącej podwyższa jej obciążenie i jej skłonność do zakleszczenia się lub zablokowania i tym samym możliwość odrzutu lub złamania się tarczy.

- ▶ **Należy unikać obszaru przed i za obracającą się tarczą tnącą.** Przesuwanie tarczy tnącej w obrabianym przedmiocie w kierunku od siebie, może spowodować, iż w razie odrzutu, elektronarzędzie odskoczy wraz z obracającą się tarczą bezpośrednio w kierunku użytkownika.
- ▶ **W przypadku zakleszczenia się tarczy tnącej lub przerwy w pracy, elektronarzędzie należy wyłączyć i odczekać, aż tarcza całkowicie się zatrzyma. Nigdy nie należy próbować wyciągać poruszającej się jeszcze tarczy z miejsca cięcia, gdyż może to wywołać odrzut.** Należy wykryć i usunąć przyczynę zakleszczenia się.
- ▶ **Nie włączać ponownie elektronarzędzia, dopóki znajduje się ono w materiale. Przed kontynuacją cięcia, tarcza tnąca powinna osiągnąć swoją pełną prędkość obrotową.** W przeciwnym wypadku ściernica może się zaczepić, wyskoczyć z przedmiotu obrabianego lub spowodować odrzut.
- ▶ **Płyty lub duże przedmioty należy przed obróbką podeprzeć, aby zmniejszyć ryzyko odrzutu, spowodowanego przez zakleszczoną tarczę.** Duże przedmioty mogą się ugiąć pod ciężarem własnym. Obrabiany przedmiot należy podeprzeć z obydwu stron, zarówno w pobliżu linii cięcia jak i przy krawędzi.
- ▶ **Zachować szczególną ostrożność przy wycinaniu otworów w ścianach lub operowaniu w innych niewidocznych obszarach.** Wgłębiająca się w materiał tarcza tnąca może spowodować odrzut narzędzia po natrafieniu na przewody gazowe, wodociągowe, przewody elektryczne lub inne przedmioty.

Szczególne wskazówki bezpieczeństwa dla szlifowania papierem ściernym

- ▶ **Nie należy stosować zbyt wielkich arkuszy papieru ściernego. Przy wyborze wielkości papieru ściernego, należy kierować się zaleceniami producenta.** Wystający poza płytę szlifierską papier ścierny może spowodować obrażenia, a także doprowadzić do zablokowania lub rozdarcia papieru lub do odrzutu.

Szczególne wskazówki bezpieczeństwa dla pracy z używaniem szczotek drucianych

- ▶ **Należy wziąć pod uwagę, że nawet przy normalnym użytkowaniu dochodzi do utraty kawałeczków druta przez szczotkę. Nie należy przeciążać drutów przez zbyt silny nacisk.** Unoszące się w powietrzu kawałki drutów mogą z łatwością przebić się przez cienkie ubranie i/lub skórę.
- ▶ **Jeżeli zalecane jest użycie osłony, należy zapobiec kontaktowi szczotki z osłoną.** Średnica szczotek do tarczy i garnków może się zwiększyć przez siłę nacisku i siły odśrodkowe.

Dodatkowe wskazówki bezpieczeństwa

Należy stosować okulary ochronne.



- ▶ **Należy używać odpowiednich przyrządów poszukiwawczych w celu lokalizacji ukrytych przewodów zasilających lub poprosić o pomoc zakłady miejskie.** Kontakt z przewodami znajdującymi się pod napięciem może doprowadzić do powstania pożaru lub porażenia elektrycznego. Uszkodzenie przewodu gazowego może doprowadzić do wybuchu. Wniknięcie do przewodu wodociągowego powoduje szkody rzeczowe lub może spowodować porażenie elektryczne.
- ▶ **W przypadku przerwy w dopływie zasilania, np. po awarii prądu lub po wyjęciu wtyczki z gniazdka, należy odblokować włącznik/wyłącznik i ustawić go w pozycji wyłączonej.** W ten sposób można zapobiec niezamierzonemu włączeniu elektronarzędzia.
- ▶ **Nie należy dotykać tarcz szlifierskich i tnących, zanim nie ostygną.** Tarcze rozgrzewają się podczas pracy do bardzo wysokich temperatur.
- ▶ **Należy zabezpieczyć obrabiany przedmiot.** Zamocowanie obrabianego przedmiotu w urządzeniu mocującym lub imadle jest bezpieczniejsze niż trzymanie go w ręku.

Opis urządzenia i jego zastosowania



Należy przeczytać wszystkie wskazówki i przepisy. Błędy w przestrzeganiu poniższych wskazówek mogą spowodować porażenie prądem, pożar i/lub ciężkie obrażenia ciała.

Należy otworzyć rozkładaną stronę z rysunkiem urządzenia i pozostawić ją rozłożoną podczas czytania instrukcji obsługi.

Użycie zgodne z przeznaczeniem

Elektronarzędzie przewidziane jest do przecinania, ścierania i szcztokowania materiałów metalowych i kamiennych bez użycia wody.

Do cięcia za pomocą spajanych materiałów ściernych należy użyć specjalnej pokrywy ochronnej.

Podczas cięcia kamienia należy zadbać o odpowiednie odsysanie pyłu.

Przy zastosowaniu dopuszczalnych narzędzi szlifierskich elektronarzędzie można użyć do szlifowania papierem ściernym.

Przedstawione graficznie komponenty

Numeracja przedstawionych graficznie komponentów odnosi się do schematu elektronarzędzia na stronach graficznych.

- 1 Dźwignia zwalniająca blokadę osłony
- 2 Przycisk blokady wrzeciona
- 3 Gałka wstępnego wyboru prędkości obrotowej (GWS 15-125 CIEH/GWS 15-125 CITH)
- 4 Włącznik/wyłącznik
- 5 Uchwyt dodatkowy (pokrycie gumowe)
- 6 Wrzeciono szlifierki
- 7 Pokrywa odsysająca do szlifowania*
- 8 Kołnierz wrzeciona z uszczelką
- 9 Tarcza garnkowa z nasypem z węgla spiekane*
- 10 Nakrętka mocująca
- 11 Szybkozaciskowa śruba mocująca **SDS-clic** *

138 | Polski

- 12 Pokrywa ochronna do szlifowania
- 13 Ściernica*
- 14 Pokrywa ochronna do cięcia*
- 15 Tarcza tnąca*
- 16 Osłona ręki*
- 17 Gumowa tarcza szlifierska*
- 18 Papier ścierny*
- 19 Nakrętka tarczy gumowej (okrągła)*
- 20 Szczotka garnkowa*
- 21 Pokrywa odsysająca do cięcia, z prowadnicą saneczkową*
- 22 Diamentowa tarcza tnąca*
- 23 Rękojeść (pokrycie gumowe)

*Przedstawiony na rysunkach lub opisany w instrukcji użytkownika osprzęt nie wchodzi w skład wyposażenia standardowego. Kompletny asortyment wyposażenia dodatkowego można znaleźć w naszym katalogu osprzętu.

Informacja na temat hałasu i wibracji

Wartości pomiarowe hałasu określono zgodnie z normą EN 60745.

Określony wg skali A poziom hałasu emitowanego przez urządzenie wynosi standardowo: poziom ciśnienia akustycznego 91 dB(A); poziom mocy akustycznej 102 dB(A). Niepewność pomiaru K = 3 dB.

Stosować środki ochrony słuchu!

Wartości łączne drgań a_h (suma wektorowa z trzech kierunków) i niepewność pomiaru K oznaczone zgodnie z normą EN 60745:

Szlifowanie powierzchniowe (ścieranie): a_h 9 m/s²,
K = 1,5 m/s²,

Szlifowanie papierem ściernym: a_h 5 m/s², K = 1,5 m/s².

Poziom drgań podany w tych wskazówkach został pomierzony zgodnie z wymaganiami normy EN 60745 dotyczącej procedury pomiarów i można go użyć do porównywania elektronarzędzi. Można go też użyć do wstępnej oceny ekspozycji na drgania.

Podany poziom drgań jest reprezentatywny dla podstawowych zastosowań elektronarzędzia. Jeżeli elektronarzędzie użyte zostanie do innych zastosowań, z innymi narzędziami roboczymi, z różnym osprzętem, a także jeśli nie będzie używane konserwowane, poziom drgań może odbiegać od podanego. Podane powyżej przyczyny mogą spowodować podwyższenie ekspozycji na drgania podczas całego czasu pracy.

Aby dokładnie ocenić ekspozycję na drgania, trzeba wziąć pod uwagę także okresy, gdy urządzenie jest wyłączone, lub gdy jest wprawdzie włączone, ale nie jest używane do pracy. W ten sposób łączna (obliczana na pełny wymiar czasu pracy) ekspozycja na drgania może okazać się znacznie niższa. Należy wprowadzić dodatkowe środki bezpieczeństwa, mające na celu ochronę operatora przed skutkami ekspozycji na drgania, np.: konserwacja elektronarzędzia i narzędzi roboczych, zabezpieczenie odpowiedniej temperatury rąk, ustalenie kolejności operacji roboczych.

Dane techniczne

| Szlifierka kątowna | GWS ... | 15-125 CIH | 15-125 CIEH | 15-125 CITH | 15-150 CIH |
|--|-------------------|--------------------|--------------------|--------------------|--------------------|
| Numer katalogowy | 3 601 ... | H30 2.. H30 C.. | H30 3.. H30 D.. | H30 4.. H30 E.. | H30 5.. H30 F.. |
| Moc znamionowa | W | 1500 | 1500 | 1500 | 1500 |
| Moc wyjściowa | W | 860 | 860 | 860 | 860 |
| Znamionowa prędkość obrotowa | min ⁻¹ | 11000 | 11000 | 9300 | 9300 |
| Zakres regulacji prędkości obrotowej | min ⁻¹ | – | 2800 – 11000 | 2800 – 9300 | – |
| maks. średnica tarczy szlifierskiej | mm | 125 | 125 | 125 | 150 |
| Gwint wrzeciona | | M 14 | M 14 | M 14 | M 14 |
| maks. długość gwintu wrzeciona | mm | 22 | 22 | 22 | 22 |
| Zabezpieczenie przed odrzutem | | ● | ● | ● | ● |
| Zabezpieczenie przed ponownym rozruchem | | ● | ● | ● | ● |
| Ogranicznik prądu rozruchowego | | ● | ● | ● | ● |
| System Constant Electronic | | ● | ● | ● | ● |
| Wstępny wybór prędkości obrotowej | | – | ● | ● | – |
| Ciężar odpowiednio do EPTA-Procedure 01/2003 | | | | | |
| – z rękojeścią dodatkową tłumiącą wibracje | kg | 2,5 | 2,5 | 2,5 | 2,6 |
| – ze standardową rękojeścią dodatkową | kg | 2,4 | 2,4 | 2,4 | 2,5 |
| Klasa ochrony | | □/II | □/II | □/II | □/II |

Dane aktualne są dla napięcia znamionowego [U] 230 V. Przy napięciach odbiegających od powyższego i w przypadku modeli specyficznych dla danego kraju dane te mogą się różnić.

Deklaracja zgodności

Oświadczamy z pełną odpowiedzialnością, że produkt, przedstawiony w „Dane techniczne”, odpowiada wymaganiom następujących norm i dokumentów normatywnych:


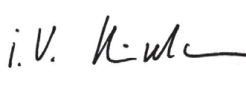
EN 60745 – zgodnie z wymaganiami dyrektyw:
2011/65/UE, 2004/108/WE, 2006/42/WE.

Dokumentacja techniczna (2006/42/WE):

Robert Bosch GmbH, PT/ETM9,
D-70745 Leinfelden-Echterdingen

Henk Becker
Executive Vice President
Engineering

Helmut Heinzelmann
Head of Product Certification
PT/ETM9

PPA.
 i.v. 

Robert Bosch GmbH, Power Tools Division
D-70745 Leinfelden-Echterdingen
06.09.2013

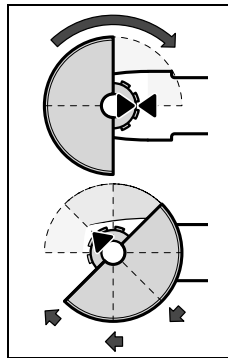
Montaż

Montaż urządzeń zabezpieczających

- ▶ **Przed wszystkimi pracami przy elektronarzędziu należy wyciągnąć wtyczkę z gniazda.**

Wskazówka: W przypadku uszkodzenia tarczy szlifierskiej podczas pracy urządzeniem lub w przypadku uszkodzenia uchwytów na osłonie lub na elektronarzędziu, elektronarzędzie należy odesłać do specjalistycznego punktu obsługi klienta (adresy znajdują się w rozdziale „Obsługa klienta oraz doradztwo dotyczące użytkowania”).

Pokrywa ochronna (osłona) do szlifowania



Nałożyć osłonę **12** na wrzeciono w sposób ukazany na rysunku. Pozycja znaczników trójkątnych na osłonie musi być zgodna z pozycją znaczników na głowicy.

Docisnąć osłonę **12** na wrzeciono tak, by kołnierz osłony nasunął się na kołnierz elektronarzędzia i przekręcić osłonę aż do słyszalnego zaskoczenia zapadki.

Pozycja osłony **12** powinna być dopasowana do rodzaju obróbki. Po przesunięciu dźwigni **1** do gó-

ry, można przekręcić osłonę **12**, ustawiając ją w pożądanej pozycji.

- ▶ **Osłonę 12 należy ustawić w taki sposób, aby zapewnić osobie obsługującej ochronę przed padającymi iskrami.**
- ▶ **Osłona 12 powinna dawać się obrócić tylko po odblokowaniu dźwigni 1! Jeżeli osłona porusza się przy zablokowanej dźwigni, nie wolno w żadnym wypadku używać elektronarzędzia – należy je oddać do naprawy w punkcie serwisowym.**

Wskazówka: Występy (zęby) ustalające, znajdujące się na osłonie **12** uniemożliwiają zamontowanie osłony, która nie pasuje do danego elektronarzędzia.

Pokrywa ochronna (osłona) do cięcia

- ▶ **Do cięcia za pomocą spajanych materiałów ściernych należy zawsze stosować specjalną pokrywę ochronną 14.**
- ▶ **Podczas cięcia kamienia należy zawsze zadbać o wystarczające odsysanie pyłu.**

Pokrywę ochronną do cięcia **14** montuje się w taki sam sposób, jak pokrywę ochronną do szlifowania **12**.

Pokrywa ochronna do cięcia z przewodnikami saneczkowymi

Pokrywę ochronną do cięcia z przewodnikami saneczkowymi **21** montuje się dokładnie tak samo jak pokrywę ochronną do szlifowania **12**.

Pokrywa odsysająca do szlifowania

Do bezpyłowego szlifowania farb, lakierów i tworzyw sztucznych, przy użyciu tarczy garnkowej pokrytej węglnikami spiekanymi **9** lub gumowego talerza szlifierskiego **17** z papierem ściernym, **18** można zastosować pokrywę ssącą **7**. Pokrywa ssąca **7** nie nadaje się do obróbki metalu.

Do pokrywy ssącej **7** można podłączyć odpowiedni odkurzacz firmy Bosch.

Montaż pokrywy ssącej **7** odbywa się tak samo jak montaż osłony tarczy **12**. Wieniec szczotkowy jest wymienny.

Uchwyt dodatkowy

- ▶ **Urządzenie należy używać jedynie z uchwytem dodatkowym 5.**

Uchwyt dodatkowy **5** należy zamocować – w zależności od rodzaju pracy – po prawej lub lewej stronie głowicy elektronarzędzia.

Osłona ręki

- ▶ **Przed rozpoczęciem obróbki gumową tarczą szlifierską 17 lub szczotką garnkową/szczotką tarczową/ściernicą wachlarzową, należy zawsze zamontować osłonę ręki 16.**

Osłonę ręki **16** mocuje się za pomocą uchwytu dodatkowego **5**.

Montaż narzędzi szlifierskich

- ▶ **Przed wszystkimi pracami przy elektronarzędziu należy wyciągnąć wtyczkę z gniazda.**
- ▶ **Nie należy dotykać tarcz szlifierskich i tnących, zanim nie ostygną.** Tarcze rozgrzewają się podczas pracy do bardzo wysokich temperatur.

Wrzeciono szlifierki **6** i wszystkie części, które mają zostać zamontowane, należy oczyścić.

Do mocowania i do zwalniania narzędzi szlifierskich używa się przycisku blokady **2**, unieruchamiającego wrzeciono szlifierki.

- ▶ **Przycisk blokady można uruchamiać jedynie wtedy, gdy wrzeciono szlifierki jest całkowicie nieruchome.** W przeciwnym wypadku może dojść do uszkodzenia elektronarzędzia.

Tarcza szlifierska/tarcza tnąca

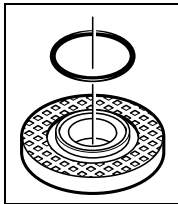
Należy wziąć pod uwagę wymiary narzędzi szlifierskich. Średnica otworu narzędzia musi pasować do kołnierza mocującego. Nie należy stosować żadnych adapterów, złączy ani zwęzek.

Używając diamentowych tarcz tnących, należy zwrócić uwagę, by strzałka wskazująca kierunek, umieszczona na tarczy odpowiadała kierunkowi obrotów elektronarzędzia (por. strzałkę wskazującą kierunek obrotu, umieszczoną na głowicy elektronarzędzia).

Kolejność montażu ukazana jest na stronach graficznych.

Aby zamontować tarczę szlifierską lub tnącą, należy odkręcić nakrętkę mocującą **10**, a następnie zamocować ją za pomocą klucza dwutrzpieniowego, zob. rozdział „Nakrętka szybko mocująca”.

- ▶ **Po zamontowaniu narzędzia szlifierskiego, a przed uruchomieniem szlifierki należy sprawdzić, czy narzędzie szlifierskie jest właściwie zamocowane i czy może się swobodnie obracać. Upewnić się, czy narzędzie szlifierskie nie zahacza o pokrywę ochronną lub o inny element elektronarzędzia.**



W kołnierzu **8**, w podtoczeniu znajduje się okrągły pierścień uszczelniający (tzw. o-ring). **Jeżeli brakuje tej uszczelki, lub jest ona uszkodzona, kołnierz mocujący 8 należy koniecznie wymienić przed przystąpieniem do dalszej eksploatacji narzędzia.**

Ściernica wachlarzowa

- ▶ **Do pracy przy użyciu ściernicy wachlarzowej należy zawsze montować osłonę rąk 16.**

Tarcza gumowa

- ▶ **Do pracy przy użyciu gumowego talerza szlifierskiego 17 należy zawsze montować osłonę rąk 16.**

Kolejność montażu ukazana jest na stronach graficznych.

Nałożyć nakrętkę okrągłą **19** i dokręcić ją kluczem dwutrzpieniowym.

Szczotka garnkowa/Szczotka tarczowa

- ▶ **Do pracy przy użyciu szczotki należy zawsze montować osłonę rąk 16.**

Kolejność montażu ukazana jest na stronach graficznych.

Szczotkę garnkową/szczotkę tarczową należy nasunąć na wrzeciono szlifierki tak głęboko, by ściśle przylegała do kołnierza znajdującego się na końcu wrzeciona. Szczotkę garnkową/tarczową należy dokręcić kluczem widełkowym.

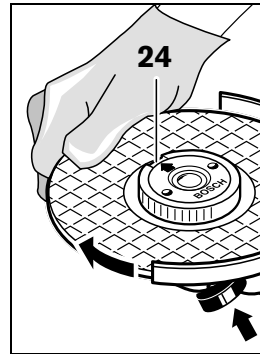
Nakrętka szybko mocująca SDS-*clie*

Aby uprościć montaż narzędzi szlifierskich i wyeliminować stosowanie dodatkowych narzędzi (kluczy), można zamiast zwykłej nakrętki mocującej **10** zastosować nakrętkę szybko mocującą **11**.

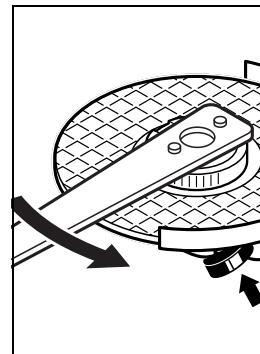
- ▶ **Nakrętkę szybko mocującą 11 wolno stosować tylko do mocowania tarcz szlifierskich i tnących.**

Stosowana nakrętka szybko mocująca 11 musi być w nieograniczonym stanie technicznym.

W czasie montażu należy zwrócić uwagę, by ta strona nakrętki szybko mocującej 11, na której znajduje się napis nie była skierowana w stronę tarczy szlifierskiej; strzałka musi pokrywać się ze wskaźnikiem 24.



Ustalić położenie wrzeciona za pomocą przycisku blokady **2**. Nakrętkę szybko mocującą dociągnąć, mocno przekręcając tarczę szlifierską w kierunku zgodnym z ruchem wskazówek zegara.



Prawidłowo zamocowana, nieuszkodzona nakrętka mocująca pozwala się łatwo poluzować ręką, poprzez obrócenie pierścieniem radełkowym w kierunku przeciwnym do ruchu wskazówek zegara. **Mocno dokręconej nakrętki nie zwalniać nigdy za pomocą szczypiec lub kombinerek. Stosować wyłącznie klucz dwutrzpieniowy.** Klucz nasadzać, jak pokazano na rysunku.

Wymagania dotyczące narzędzi szlifierskich

Stosować można wszystkie narzędzia robocze, które zostały wymienione w niniejszej instrukcji obsługi.

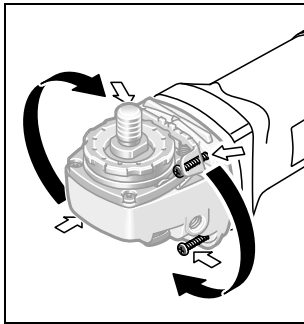
Dopuszczalna prędkość obrotowa [min^{-1}] wzgl. obwodowa [m/s] używanych narzędzi roboczych musi co najmniej odpowiadać wartościom podanym w poniższej tabeli.

Należy dlatego zwrócić uwagę na dopuszczalną **prędkość obrotową wzgl. obwodową**, podaną na etykiecie narzędzia szlifierskiego.

| | maks. [mm] | | [mm] | [min^{-1}] | [m/s] |
|--|------------|----|------|-----------------------|-------|
| | D | b | | | |
| | 115 | 6 | 22,2 | 11 000 | 80 |
| | 125 | 6 | 22,2 | 11 000 | 80 |
| | 150 | 6 | 22,2 | 9 300 | 80 |
| | 115 | - | - | 11 000 | 80 |
| | 125 | - | - | 11 000 | 80 |
| | 75 | 30 | M 14 | 11 000 | 45 |

Przestawianie głowicy przekładniowej

- ▶ **Przed wszystkimi pracami przy elektronarzędziu należy wyciągnąć wtyczkę z gniazda.**



Głowica przekładni obrabiana jest w czterech skokach (co 90°). Pozwala to na ustawienie włącznika/wyłącznika w wygodniejszej pozycji roboczej w przypadku specyficznych zastosowań, np. podczas cięcia przy użyciu pokrywy odsysającej z przewodniczą saneczkową **21**, a także dla osób leworęcznych.

Wykręcić i wyjąć wszystkie 4 śruby. Ostrożnie ustawić głowicę w wybranej pozycji, **nie wyciągając jej przy tym z obudowy**. Dokręcić ponownie wszystkie 4 śruby.

Odsysanie pyłów/wiórów

- ▶ Pyły niektórych materiałów, na przykład powłok malarskich z zawartością ołowiu, niektórych gatunków drewna, minerałów lub niektórych rodzajów metalu, mogą stanowić zagrożenie dla zdrowia. Bezpośredni kontakt fizyczny z pyłami lub przedostanie się ich do płuc może wywołać reakcje alergiczne i/lub choroby układu oddechowego operatora lub osób znajdujących się w pobliżu.

Niektóre rodzaje pyłów, np. dębiny lub buczyny uważane są za rakotwórcze, szczególnie w połączeniu z substancjami do obróbki drewna (chromiany, impregnaty do drewna). Materiały, zawierające azbest mogą być obrabiane jedynie przez odpowiednio przeszkolony personel.

- W razie możliwości należy stosować odsysanie pyłu dostosowane do rodzaju obrabianego materiału.
- Należy zawsze dbać o dobrą wentylację stanowiska pracy.
- Zaleca się noszenie maski przeciwpyłowej z pochłaniaczem klasy P2.

Należy stosować się do aktualnie obowiązujących w danym kraju przepisów, regulujących zasady obchodzenia się z materiałami przeznaczonymi do obróbki.

- ▶ **Należy unikać gromadzenia się pyłu na stanowisku pracy.** Pyły mogą się z łatwością zapalić.

Praca

Uruchamianie

- ▶ **Należy zwrócić uwagę na napięcie sieci! Napięcie źródła prądu musi zgadzać się z danymi na tabliczce znamionowej elektronarzędzia. Elektronarzędzia przeznaczone do pracy pod napięciem 230 V można przyłączyć również do sieci 220 V.**

W przypadku eksploatacji elektronarzędzia za pomocą przenośnych generatorów prądowców, nie dysponujących wystarczającymi rezerwami mocy, względnie odpowiednią regulacją napięcia ze zwiększeniem prądu rozruchowego, mo-

że dojść do zmniejszenia wydajności obróbki lub do nietypowych zachowań przy włączaniu.

Proszę zwrócić uwagę na przydatność zastosowanego generatora prądowców, szczególnie pod kątem napięcia sieciowego i częstotliwości zasilania sieciowego.

Włączanie/wyłączanie

W celu **włączenia** elektronarzędzia należy przesunąć włącznik/wyłącznik **4** do przodu, a następnie go wcisnąć.

W celu **unieruchomienia** włącznika/wyłącznika **4** w pozycji wciśniętej, należy przesunąć włącznik/wyłącznik **4** nieco dalej do przodu.

W celu **wyłączenia** elektronarzędzia, należy włącznik/wyłącznik **4** zwolnić lub, gdy jest on unieruchomiony, włącznik/wyłącznik **4** krótko nacisnąć i następnie zwolnić.

Włącznik/wyłącznik bez blokady (modele specyficzne dla danego kraju):

W celu **włączenia** elektronarzędzia należy przesunąć włącznik/wyłącznik **4** do przodu, a następnie go wcisnąć.

Aby **wyłączyć** elektronarzędzie, należy zwolnić włącznik/wyłącznik **4**.

Aby zaoszczędzić energię elektryczną, elektronarzędzie należy włączać tylko wówczas, gdy jest ono używane.

- ▶ **Narzędzia szlifierskie należy skontrolować przed użyciem. Narzędzie szlifierskie musi być prawidłowo zamontowane i musi się swobodnie obracać. W ramach testu uruchomić elektronarzędzie bez obciążenia na co najmniej jedną minutę. Nie stosować uszkodzonych lub wibrujących narzędzi szlifierskich. Narzędzia szlifierskie muszą mieć okrągły kształt.** Uszkodzone narzędzia szlifierskie mogą pęknąć i spowodować obrażenia.

Zabezpieczenie przed odrzutem

**KICK
BACK
STOP**

W razie nagłego spadku prędkości obrotowej, np. w wyniku utknięcia tarczy w materiale, dopływ prądu do silnika zostanie elektronicznie przerwany.

W celu **ponownego uruchomienia** elektronarzędzia należy ustawić włącznik/wyłącznik **4** na pozycję wyłączoną i włączyć ponownie elektronarzędzie.

Zabezpieczenie przed ponownym rozruchem

Zabezpieczenie przed ponownym rozruchem zapobiega samoczynnemu uruchomieniu się elektronarzędzia w przypadku awarii prądu (po przywróceniu zasilania).

W celu **ponownego uruchomienia** elektronarzędzia należy ustawić włącznik/wyłącznik **4** na pozycję wyłączoną i włączyć ponownie elektronarzędzie.

Ogranicznik prądu rozruchowego

Elektroniczny ogranicznik prądu rozruchowego ogranicza wielkość prądu podczas włączania elektronarzędzia i umożliwia eksploatację z bezpiecznikiem 16 A.

Wskazówka: Jeżeli elektronarzędzie pracuje natychmiast po włączeniu z pełną prędkością obrotową, oznacza to uszkodzenie ogranicznika prądu rozruchowego, zabezpieczenia przed ponownym rozruchem i wyłącznika przeciążeniowego. Elektronarzędzie należy natychmiast odesłać do specjalistycznego

punktu obsługi klienta (adresy znajdują się w rozdziale „Obsługa klienta oraz doradztwo dotyczące użytkownika”).

System „Constant Electronic“

System Constant Electronic utrzymuje stałą prędkość frezowania niezależnie od obciążenia i gwarantuje utrzymującą się na tym samym poziomie wydajność roboczą.

Wstępny wybór prędkości obrotowej (GWS 15-125 CIEH/GWS 15-125 CITH)

Przy pomocy pokrętki regulatora można dokonać regulacji prędkości 3 obrotowej (także w czasie biegu).

Dane w następującej tabeli są wartościami zalecanymi.

| Material | Zastosowanie | Narzędzie robocze | Pozycja gałki 3 |
|---------------|-----------------------------|--|-----------------|
| metal | usuwanie powłok malarskich | papier ścierny | 2 – 3 |
| drewno, metal | szciotkowanie, odrzewnianie | szcotka garnkowa, papier ścierny | 3 |
| metal, kamień | szlifowanie | tarcza szlifierska | 4 – 6 |
| metal | obróbka zgrubna | tarcza szlifierska | 6 |
| kamień | przecinanie | tarcza do przecinania i prowadnica (cięcie kamienia dozwolone jest tylko przy zastosowaniu prowadnicy) | 6 |

Wskazówki dotyczące pracy

- ▶ **Zachować ostrożność przy wykonywaniu szczelin w ścianach nośnych, zob. akapit „Wskazówki dotyczące statyki“.**
- ▶ **Jeżeli ciężar własny przedmiotu obrabianego nie gwarantuje stabilnej pozycji, należy go zamocować.**
- ▶ **Unikać sytuacji, w których elektronarzędzie mogłoby zostać – przez zbyt silne jego obciążenie elektronarzędzia – automatycznie wyłączone.**
- ▶ **Po silnym obciążeniu elektronarzędzia, należy pozwolić mu pracować przez parę minut na biegu jałowym, w celu ochłodzenia narzędzia roboczego.**
- ▶ **Nie należy dotykać tarcz szlifierskich i tnących, zanim nie ostygną.** Tarcze rozgrzewają się podczas pracy do bardzo wysokich temperatur.
- ▶ **Elektronarzędzia nie wolno eksploatować przy użyciu stolika tnącego.**

Szlifowanie zgrubne

- ▶ **W żadnym wypadku nie wolno używać tarcz tnących do szlifowania zgrubnego.**

Najlepsze efekty przy szlifowaniu zgrubnym osiąga się prowadząc tarczę ścierną pod kątem 30° do 40° w stosunku do obrabianej powierzchni. Elektronarzędzie należy prowadzić z lekkim dociskiem. Dzięki temu materiał obrabiany nie rozgrzeje się za bardzo i nie dojdzie do powstania w nim rowków.

Ściernica wachlarzowa

Za pomocą ściernicy wachlarzowej (osprzęt) możliwa jest obróbka powierzchni łukowych i profili.

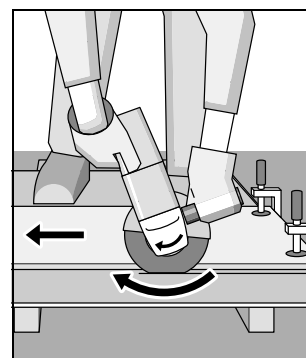
W porównaniu do ściernic tradycyjnych, ściernice wachlarzowe charakteryzują się wielokrotnie dłuższą żywotnością, wyraźnie zmniejszonym poziomem szumów i niższymi temperaturami szlifowania.

Cięcie metalu

- ▶ **Do cięcia za pomocą spajanych materiałów ściernych należy zawsze stosować specjalną pokrywę ochronną 14.**

Podczas przecinania należy zwrócić uwagę na równomierny posuw, dopasowany do właściwości obrabianego materiału. Nie należy wywierać nacisku na tarczę tnącą, przechylać elektronarzędzia ani wykonywać nim ruchów oscylacyjnych.

Nie wolno wyhamowywać biegu tarczy poprzez boczny nacisk.



Elektronarzędzie należy zawsze prowadzić przeciwnie do kierunku obrotów tarczy. W przeciwnym wypadku istnieje ryzyko, że wyskoczy ono z nacięcia w sposób niekontrolowany.

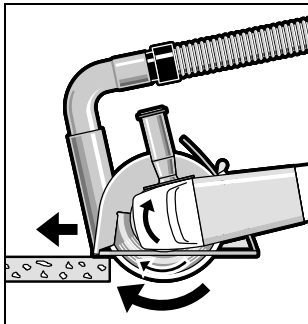
W przypadku cięcia profili i rur czworokątnych, zaleca się zacząć pracę od najmniejszego przekroju.

Cięcie kamienia

- ▶ **Podczas cięcia kamienia należy zawsze zadbać o wystarczające odsysanie pyłu.**
- ▶ **Należy stosować maskę przeciwpyłową.**
- ▶ **Elektronarzędzie przeznaczone jest wyłącznie do cięcia i szlifowania na sucho.**

Do cięcia kamienia najlepiej jest użyć diamentowej tarczy tnącej.

Podczas pracy z pokrywą odsysającą do cięcia z przewodnikami saneczkowymi **21**, należy stosować odkurzacz, który jest dopuszczony do odsysania pyłów kamiennych. Firma Bosch dysponuje odpowiednimi odkurzaczami.



Włączyć elektronarzędzie i przyłożyć przednią część przewodnicy do ciętego elementu. Pracować z równomiernym, optymalnie dopasowanym do danego typu materiału posuwem.

Przy cięciu szczególnie twardych materiałów, np. betonu z dużą zawartością krzemu, może dojść do przegrzania, a tym samym uszkodzenia tarczy diamentowej. Snop iskier otaczający diamentową tarczę jest objawem przegrzania. Należy wtedy natychmiast przerwać cięcie i ochłodzić tarczę, włączając elektronarzędzie z najwyższą prędkością obrotową, bez obciążenia.

Wyraźnie zmniejszająca się wydajność i wieniec iskier na tarczy, to oznaki stępienia diamentowej tarczy tnącej. Można ją naostrzyć, dokonując krótkich cięć w materiale ściernym (np. piaskowcu).

Wskazówki dotyczące statyki

Wykonywanie szczelin w ścianach nośnych podlega normie DIN 1053, cz. 1 lub ustaleniom specyficznym dla danego kraju. Przepisy te muszą być koniecznie przestrzegane. Przed rozpoczęciem prac należy skonsultować się z odpowiedzialnym za budynek statykiem, architektem lub kierownictwem budowy.

Konserwacja i serwis

Konserwacja i czyszczenie

- ▶ **Przed wszystkimi pracami przy elektronarzędziu należy wyciągnąć wtyczkę z gniazda.**
- ▶ **Aby zapewnić bezpieczną i wydajną pracę, elektronarzędzie i szczeliny wentylacyjne należy utrzymywać w czystości.**
- ▶ **W skrajnie trudnych warunkach pracy należy w razie możliwości stosować stacjonarny system odsysania pyłu. Należy też często przedmuchiwać otwory wentylacyjne i stosować wyłącznik ochronny różnicowo-prądowy (FI).** Podczas obróbki metali może dojść do osadzenia się wewnątrz elektronarzędzia pyłu metalicznego, mogącego przewodzić prąd. Może to mieć niekorzystny wpływ na izolację ochronną elektronarzędzia.

Jeżeli konieczna okaże się wymiana przewodu przyłączeniowego, należy zlecić ją firmie Bosch lub w autoryzowanym przez firmę Bosch punkcie naprawy elektronarzędzi, co pozwoli uniknąć ryzyka zagrożenia bezpieczeństwa.

Należy obchodzić się pieczołowicie z osprzętem – podczas przechowywania i podczas pracy.

Obsługa klienta oraz doradztwo dotyczące użytkowania

Przy wszystkich zgłoszeniach oraz zamówieniach części zamiennych konieczne jest podanie 10-cyfrowego numeru katalogowego elektronarzędzia zgodnie z danymi na tabliczce znamionowej.

W punkcie obsługi klienta można uzyskać odpowiedzi na pytania dotyczące napraw i konserwacji nabytego produktu, a także dotyczące części zamiennych. Rysunki rozłożeniowe oraz informacje dotyczące części zamiennych można znaleźć również pod adresem:

www.bosch-pt.com

Nasz zespół doradztwa dotyczącego użytkowania odpowie na wszystkie pytania związane z produktami firmy Bosch oraz ich osprzętem.

Polska

Robert Bosch Sp. z o.o.
Serwis Elektronarzędzi
Ul. Szyszkowa 35/37
02-285 Warszawa
Tel.: 22 7154460
Faks: 22 7154441
E-Mail: bsc@pl.bosch.com
Infolinia Działu Elektronarzędzi: 801 100900
(w cenie połączenia lokalnego)
E-Mail: elektronarzedzia.info@pl.bosch.com
www.bosch.pl

Usuwanie odpadów

Elektronarzędzia, osprzęt i opakowanie należy poddać utylizacji zgodnie z obowiązującymi zasadami ochrony środowiska.

Nie wolno wyrzucać elektronarzędzi do odpadów z gospodarstwa domowego!

Tylko dla państw należących do UE:



Zgodnie z europejską wytyczną 2012/19/UE o starych, zużytych narzędziach elektrycznych i elektronicznych i jej stosowania w prawie krajowym, wyeliminowane, niezdatne do użycia elektronarzędzia należy zbierać osobno i doprowadzić do ponownego użytkowania zgodnego z zasadami ochrony środowiska.

Zastrzega się prawo dokonywania zmian.

Česky

Bezpečnostní upozornění

Všeobecná varovná upozornění pro elektronářadí

VAROVÁNÍ Čtěte všechna varovná upozornění a pokyny. Zanedbání při dodržování varovných upozornění a pokynů mohou mít za následek zásah elektrickým proudem, požár a/nebo těžká poranění.

Všechna varovná upozornění a pokyny do budoucna uschovejte.

Ve varovných upozorněních použitý pojem „elektronářadí“ se vztahuje na elektronářadí provozované na el. síti (se síťovým kabelem) a na elektronářadí provozované na akumulátoru (bez síťového kabelu).

Bezpečnost pracovního místa

- ▶ **Udržujte Vaše pracovní místo čisté a dobře osvětlené.** Nepořádek nebo neosvětlené pracovní oblasti mohou vést k úrazům.
- ▶ **S elektronářadím nepracujte v prostředí ohroženém explozí, kde se nacházejí hořlavé kapaliny, plyny nebo prach.** Elektronářadí vytváří jiskry, které mohou prach nebo páry zapálit.
- ▶ **Děti a jiné osoby udržujte při použití elektronářadí daleko od Vašeho pracovního místa.** Při rozptýlení můžete ztratit kontrolu nad strojem.

Elektrická bezpečnost

- ▶ **Připojovací zástrčka elektronářadí musí lícovat se zásuvkou. Zástrčka nesmí být žádným způsobem upravena. Společně s elektronářadím s ochranným uzemněním nepoužívejte žádné adaptérové zástrčky.** Neupravené zástrčky a vhodné zásuvky snižují riziko zásahu elektrickým proudem.
- ▶ **Zabraňte kontaktu těla s uzemněnými povrchy, jako např. potrubí, topení, sporáky a chladničky.** Je-li Vaše tělo uzemněno, existuje zvýšené riziko zásahu elektrickým proudem.
- ▶ **Chraňte stroj před deštěm a vlhkem.** Vniknutí vody do elektronářadí zvyšuje nebezpečí zásahu elektrickým proudem.
- ▶ **Dbejte na účel kabelu, nepoužívejte jej k nošení či zavěšení elektronářadí nebo k vytažení zástrčky ze zásuvky. Udržujte kabel daleko od tepla, oleje, ostrých hran nebo pohyblivých dílů stroje.** Poškozené nebo spletené kabely zvyšují riziko zásahu elektrickým proudem.
- ▶ **Pokud pracujete s elektronářadím venku, použijte pouze takové prodlužovací kabely, které jsou způsobilé i pro venkovní použití.** Použití prodlužovacího kabelu, jež je vhodný pro použití venku, snižuje riziko zásahu elektrickým proudem.
- ▶ **Pokud se nelze vyhnout provozu elektronářadí ve vlhkém prostředí, použijte proudový chránič.** Nasazení proudového chrániče snižuje riziko zásahu elektrickým proudem.

Bezpečnost osob

- ▶ **Buďte pozorní, dávejte pozor na to, co děláte a přistupujte k práci s elektronářadím rozumně. Nepoužívejte žádné elektronářadí pokud jste unaveni nebo pod vlivem drog, alkoholu nebo léků.** Moment nepozornosti při použití elektronářadí může vést k vážným poraněním.
 - ▶ **Noste osobní ochranné pomůcky a vždy ochranné brýle.** Nošení osobních ochranných pomůcek jako maska proti prachu, bezpečnostní obuv s protiskluzovou podrážkou, ochranná přilba nebo sluchátka, podle druhu nasazení elektronářadí, snižují riziko poranění.
 - ▶ **Zabraňte neúmyslnému uvedení do provozu. Přesvědčte se, že je elektronářadí vypnuté dříve než jej uchopíte, poneseťe či připojíte na zdroj proudu a/nebo akumulátor.** Máte-li při nošení elektronářadí prst na spínači nebo pokud stroj připojíte ke zdroji proudu zapnutý, pak to může vést k úrazům.
 - ▶ **Než elektronářadí zapnete, odstraňte seřizovací nástroje nebo šroubováky.** Nástroj nebo klíč, který se nachází v otáčivém dílu stroje, může vést k poranění.
 - ▶ **Vyvarujte se abnormálního držení těla. Zajistěte si bezpečný postoj a udržujte vždy rovnováhu.** Tím můžete elektronářadí v neočekávaných situacích lépe kontrolovat.
 - ▶ **Noste vhodný oděv. Nenoste žádný volný oděv nebo šperky. Vlasy, oděv a rukavice udržujte daleko od pohybujících se dílů.** Volný oděv, šperky nebo dlouhé vlasy mohou být zachyceny pohybujícími se díly.
 - ▶ **Lze-li namontovat odsávací či zachycující přípravky, přesvědčte se, že jsou připojeny a správně použity.** Použití odsávání prachu může snížit ohrožení prachem.
- #### Svědomitě zacházení a používání elektronářadí
- ▶ **Stroj nepřetěžujte. Pro svou práci použijte k tomu určené elektronářadí.** S vhodným elektronářadím budete pracovat v udané oblasti výkonu lépe a bezpečněji.
 - ▶ **Nepoužívejte žádné elektronářadí, jehož spínač je vadný.** Elektronářadí, které nelze zapnout či vypnout je nebezpečné a musí se opravit.
 - ▶ **Než provedete seřízení stroje, výměnu dílů příslušenství nebo stroj odložíte, vytáhněte zástrčku ze zásuvky a/nebo odstraňte akumulátor.** Toto preventivní opatření zabrání neúmyslnému zapnutí elektronářadí.
 - ▶ **Uchovávejte nepoužívané elektronářadí mimo dosah dětí. Nenechte stroj používat osobám, které se strojem nejsou seznámeny nebo nečetly tyto pokyny.** Elektronářadí je nebezpečné, je-li používáno nezkušenými osobami.
 - ▶ **Pečujte o elektronářadí svědomitě. Zkontrolujte, zda pohyblivé díly stroje bezvadně fungují a nevzpříčují se, zda díly nejsou zlomené nebo poškozené tak, že je omezena funkce elektronářadí. Poškozené díly nechte před nasazením stroje opravit.** Mnoho úrazů má příčinu ve špatně udržovaném elektronářadí.
 - ▶ **Řezné nástroje udržujte ostré a čisté.** Pečlivě ošetřované řezné nástroje s ostrými řeznými hranami se méně vzpříčují a dají se lehčeji vést.
 - ▶ **Používejte elektronářadí, příslušenství, nasazovací nástroje apod. podle těchto pokynů. Respektujte přitom**

pracovní podmínky a prováděnou činnost. Použití elektronářadí pro jiné než určující použití může vést k nebezpečným situacím.

Servis

- ▶ **Nechte Vaše elektronářadí opravit pouze kvalifikovaným odborným personálem a pouze s originálními náhradními díly.** Tím bude zajištěno, že bezpečnost stroje zůstane zachována.

Bezpečnostní upozornění pro úhlové brusky

Společná varovná upozornění k broušení, smirkování, k pracem s drátěnými kartáči a dělení

- ▶ **Toto elektronářadí se používá jako bruska, bruska brusným papírem a dělicí bruska. Dbejte všech varovných upozornění, pokynů, znázornění a informací, jež obdržíte s elektronářadím.** Pokud nebudete dbát těchto pokynů, pak může dojít k úderu elektrickým proudem, požáru a/nebo těžkým poraněním.
- ▶ **Toto elektronářadí není vhodné k leštění.** Použití, pro něž není elektronářadí určeno, mohou způsobit ohrožení a zranění.
- ▶ **Nepoužívejte žádné příslušenství, které není výrobcem speciálně pro toto elektronářadí určeno a doporučeno.** Pouze to, že můžete příslušenství na Vaše elektronářadí upevnit, nezaručuje bezpečné použití.
- ▶ **Dovolený počet otáček nasazovacího nástroje musí být minimálně tak vysoký, jako na elektronářadí uvedený nejvyšší počet otáček.** Příslušenství, jež se otáčí rychleji než je dovoleno, se může rozlomit a rozletět.
- ▶ **Vnější rozměr a tloušťka nasazovacího nástroje musí odpovídat rozměrovým údajům Vašeho elektronářadí.** Špatně dimenzované nasazovací nástroje nemohou být dostatečně stíněny nebo kontrolovány.
- ▶ **Nasazovací nástroje se závitovou vložkou musejí přesně lícovat na závit brusného vřetene. U nasazovacích nástrojů, jež jsou montované prostřednictvím příruby, musí průměr otvoru nasazovacího nástroje lícovat na upínací průměr příruby.** Nasazovací nástroje, které nejsou na elektronářadí upevněné přesně, se nerovnoměrně otáčejí, velmi silně vibrují a mohou vést ke ztrátě kontroly.
- ▶ **Nepoužívejte žádné poškozené nasazovací nástroje. Zkontrolujte před každým použitím nasazovací nástroje jako brusné kotouče na odštěpky a trhliny, brusné talíře na trhliny, otěr nebo silné opotřebení, drátěné kartáče na uvolněné nebo zlomené dráty. Spadne-li elektronářadí nebo nasazovací nástroj z výšky, zkontrolujte zda není poškozený nebo použijte nepoškozený nasazovací nástroj. Pokud jste nasazovací nástroj zkontrolovali a nasadili, držte se Vy a v blízkosti nacházející se osoby mimo rovinu rotujícího nasazovacího nástroje a nechte stroj běžet jednu minutu s nejvyššími otáčkami.** Poškozené nasazovací nástroje většinou v této době testování prasknou.
- ▶ **Noste osobní ochranné vybavení. Podle aplikace použijte ochranu celého obličeje, ochranu očí nebo ochranné brýle. Taktéž adekvátně noste ochrannou masku proti prachu, ochranu sluchu, ochranné rukavice nebo**

speciální zástěru, jež Vás ochrání před malými částicemi brusiva a materiálu. Oči mají být chráněny před odletujícími cizími tělisky, jež vznikají při různých aplikacích. Protiprachová maska či respirátor musejí při používání vznikající prach odfiltrovat. Pokud jste dlouho vystaveni silnému hluku, můžete utrpět ztrátu sluchu.

- ▶ **Dbejte u ostatních osob na bezpečnou vzdálenost k Vaší pracovní oblasti. Každý, kdo vstoupí do této pracovní oblasti, musí nosit osobní ochranné vybavení.** Úlomky obrobku nebo ulomených nasazovacích nástrojů mohou odlétnout a způsobit poranění i mimo přímou pracovní oblast.
- ▶ **Pokud provádíte práce, při kterých může nasazovací nástroj zasáhnout skrytá elektrická vedení nebo vlastní síťový kabel, pak držte stroj pouze na izolovaných plochách rukojeti.** Kontakt s elektrickým vedením pod napětím může přivést napětí i na kovové díly stroje a vést k úderu elektrickým proudem.
- ▶ **Držte síťový kabel daleko od otáčejících se nasazovacích nástrojů.** Když ztratíte kontrolu nad strojem, může být přerušen nebo zachycen síťový kabel a Vaše ruka nebo paže se může dostat do otáčejícího se nasazovacího nástroje.
- ▶ **Nikdy neodkládejte elektronářadí dřívě, než se nasazovací nástroj dostal zcela do stavu klidu.** Otáčející se nasazovací nástroj se může dostat do kontaktu s odkládací plochou, čímž můžete ztratit kontrolu nad elektronářadím.
- ▶ **Nenechte elektronářadí běžet po dobu, co jej nesete.** Váš oděv může být náhodným kontaktem s otáčejícím se nasazovacím nástrojem zachycen a nasazovací nástroj se může zvrátat do Vašeho těla.
- ▶ **Čistěte pravidelně větrací otvory Vašeho elektronářadí.** Ventilátor motoru vtahuje do tělesa prach a silné nahromadění kovového prachu může způsobit elektrická rizika.
- ▶ **Nepoužívejte elektronářadí v blízkosti hořlavých materiálů.** Jiskry mohou tyto materiály zapálit.
- ▶ **Nepoužívejte žádné nasazovací nástroje, které vyžadují kapalné chladicí prostředky.** Použití vody nebo jiných kapalných chladicích prostředků může vést k úderu elektrickým proudem.

Zpětný ráz a odpovídající varovná upozornění

- ▶ **Zpětný ráz je náhlá reakce v důsledku zaseknutého nebo zablokovaného otáčejícího se nasazovacího nástroje, jako je brusný kotouč, brusný talíř, drátěný kartáč atd. Zaseknutí nebo zablokování vede k náhlému zastavení rotujícího nasazovacího nástroje. Tím nekontrolované elektronářadí akceleruje v místě zablokování proti směru otáčení nasazovacího nástroje.** Pokud se např. zpřičí nebo zablokuje brusný kotouč v obrobku, může se hrana brusného kotouče, která se zanořuje do obrobku, zakousnout a tím brusný kotouč vylomit nebo způsobit zpětný ráz. Brusný kotouč se potom pohybuje k nebo od obsluhující osoby, podle směru otáčení kotouče na místě zablokování. Při tom mohou brusné kotouče i prasknout. Zpětný ráz je důsledek nesprávného nebo chybného použití elektronářadí. Lze mu zabránit vhodnými preventivními opatřeními, jak je následně popsáno.

- ▶ **Držte elektronářadí dobře pevně a uveďte Vaše tělo a paže do polohy, ve které můžete zachytit síly zpětného rázu. Je-li k dispozici, použijte vždy přídavnou rukojeť, abyste měli co největší možnou kontrolu nad silami zpětného rázu nebo reakčních momentů při rozběhu.** Obsluhující osoba může vhodnými preventivními opatřeními zvládnout síly zpětného rázu a reakčního momentu.
- ▶ **Nikdy nedávejte Vaši ruku do blízkosti otáčejících se nasazovacích nástrojů.** Nasazovací nástroj se při zpětném rázu může pohybovat přes Vaši ruku.
- ▶ **Vyhýbejte se Vaším tělem oblastí, kam se bude elektronářadí při zpětném rázu pohybovat.** Zpětný ráz vhání elektronářadí v místě zablokování do opačného směru k pohybu brusného kotouče.
- ▶ **Zvlášť opatrně pracujte v místech rohů, ostrých hran apod. Zabraňte, aby se nasazovací nástroj odrazil od obrobku a vzpříčil.** Rotující nasazovací nástroj je u rohů, ostrých hran a pokud se odrazí náhle na vzpříčení se. Toto způsobí ztrátu kontroly nebo zpětný ráz.
- ▶ **Nepoužívejte žádný článkový nebo ozubený pilový kotouč.** Takovéto nasazovací nástroje způsobují často zpětný ráz nebo ztrátu kontroly nad elektronářadím.

Zvláštní varovná upozornění k broušení a dělení

- ▶ **Používejte výhradně pro Vaše elektronářadí schválená brusná tělesa a pro tato brusná tělesa určený ochranný kryt.** Brusná tělesa, která nejsou určena pro toto elektronářadí, nemohou být dostatečně stíněna a jsou nespolehlivá.
- ▶ **Zalomené brusné kotouče musejí být namontované tak, aby svou brusnou plochou nepřechýlily nad rovinou okraje ochranného krytu.** Nesprávně namontovaný brusný kotouč, který vyčnívá nad rovinu okraje ochranného krytu, nemůže být dostatečně krytý.
- ▶ **Ochranný kryt musí být spolehlivě namontovaný na elektronářadí a pro nejvyšší míru bezpečnosti nastavený tak, aby co možná nejmenší část brusného tělesa ukazovala nekrytá k obsluhující osobě.** Ochranný kryt pomáhá chránit obsluhu před úlomky, náhodným kontaktem s brusným tělesem a též před jiskrami, jež mohou vznítit oděv.
- ▶ **Brusná tělesa smějí být použita pouze pro doporučené možnosti nasazení. Např.: nikdy nebruste boční plochou dělicího kotouče.** Dělicí kotouče jsou určeny k úběru materiálu hranou kotouče. Boční působení síly na tato brusná tělesa je může rozlámat.
- ▶ **Používejte vždy nepoškozené upínací příruby ve správné velikosti a tvaru pro Vámi zvolený brusný kotouč.** Vhodné příruby podírají brusný kotouč a zmírňují tak nebezpečí prasknutí brusného kotouče. Příruby pro dělicí kotouče se mohou odlišovat od přírub pro jiné brusné kotouče.
- ▶ **Nepoužívejte žádné opotřebované brusné kotouče od většího elektronářadí.** Brusné kotouče pro větší elektronářadí nejsou dimenzovány pro vyšší otáčky menších elektronářadí a mohou prasknout.

Další zvláštní varovná upozornění k dělení

- ▶ **Zabraňte zablokování dělicího kotouče nebo příliš vysokému přitlaku. Neprovádějte žádné nadměrně hluboké řezy.** Přetížení dělicího kotouče zvyšuje jeho namáhání a náchylnost ke vzpříčení nebo zablokování a tím možnost zpětného rázu nebo prasknutí brusného tělesa.

- ▶ **Vyhýbejte se oblasti před a za rotujícím dělicím kotoučem.** Pokud pohybujete dělicím kotoučem v obrobku pryč od sebe, může být v případě zpětného rázu elektronářadí s otáčejícím se kotoučem vymrštnuto přímo na Vás.
- ▶ **Jestliže dělicí kotouč uvízne nebo práci přerušíte, elektronářadí vypněte a vydržte v klidu než se kotouč zastaví. Nikdy se nepokoušejte ještě běžící dělicí kotouč vytáhnout z řezu, jinak může následovat zpětný ráz.** Zjistěte a odstraňte příčinu uvíznutí.
- ▶ **Elektronářadí opět nezapínejte, dokud se nachází v obrobku. Nechte dělicí kotouč nejprve dosáhnout svých plných otáček, než budete v řezu opatrně pokračovat.** Jinak se může kotouč zaseknout, vyskočit z obrobku nebo způsobit zpětný ráz.
- ▶ **Desky nebo velké obrobky podepřete, aby se zabránilo riziku zpětného rázu od sevřeného dělicího kotouče.** Velké obrobky se mohou pod svou vlastní hmotností prohnut. Obrobek musí být podepřen na obou stranách a to jak v blízkosti dělicího řezu tak i na okraji.
- ▶ **Buďte obzvlášť opatrní u „kapsovitých řezů“ do stávajících stěn nebo jiných míst, kam není vidět.** Zanořující se dělicí kotouč může při zařiznutí do plynových, vodovodních či elektrických vedení nebo jiných objektů způsobit zpětný ráz.

Zvláštní varovná upozornění ke smirkování

- ▶ **Nepoužívejte žádné předdimenzované brusné listy, ale dodržujte údaje výrobce k velikosti brusných listů.** Brusné listy, které vyčnívají přes brusný talíř, mohou způsobit poranění a též vést k zablokování, roztržení brusných listů nebo ke zpětnému rázu.

Zvláštní varovná upozornění k práci s drátěnými kartáči

- ▶ **Dbejte na to, že drátěný kartáč i během běžného používání ztrácí kousky drátu. Nepřetěžujte dráty příliš vysokým přitlakem.** Odlétající kousky drátu mohou velmi lehce proniknout skrz tenký oděv a/nebo pokožku.
- ▶ **Je-li doporučen ochranný kryt, zabraňte, aby se ochranný kryt a drátěný kartáč mohly dotýkat.** Talířové a hrncové kartáče mohou díky přitlaku a odstředivým silám zvětšit svůj průměr.

Doplňková varovná upozornění

Noste ochranné brýle.



- ▶ **Použijte vhodné detekční přístroje na vyhledání skrytých rozvodných vedení nebo kontaktujte místní dodavatelskou společnost.** Kontakt s elektrickým vedením může vést k požáru a úderu elektrickým proudem. Poškození vedení plynu může vést k výbuchu. Proniknutí do vodovodního potrubí způsobí věcné škody nebo může způsobit úder elektrickým proudem.

- ▶ **Pokud se přeruší přívod proudu, např. výpadkem proudu nebo vytažením síťové zástrčky, spínač odblokujte a dejte jej do vypnuté polohy.** Tím se zabrání nekontrolovanému opětovnému rozběhu.
- ▶ **Nedotýkejte se brusných a dělicích kotoučů dřívě, než vychladnou.** Kotouče jsou při práci velmi horké.
- ▶ **Zajistěte obrobek.** Obrobek pevně uchycený upínacím přípravkem nebo svěrákem je držen bezpečněji než Vaší rukou.

Popis výrobku a specifikací



Čtěte všechna varovná upozornění a pokyny. Zanedbání při dodržování varovných upozornění a pokynů mohou mít za následek úraz elektrickým proudem, požár a/nebo těžká poranění.

Vyklopte prosím odklápací stranu se zobrazením stroje a nechte tuto stranu během čtení návodu k obsluze otevřenou.

Určené použití

Elektronářadí je určeno k dělení, hrubování a kartáčování kovových a kamenných materiálů bez použití vody.

K dělení pomocí vázaných brusných prostředků se musí použít speciální ochranný kryt pro dělení.

Při oddělování v kameni je třeba se postarat o dostatečné odsávání prachu.

S dovolenými brusnými nástroji lze elektronářadí používat k broušení s brusným papírem.

Zobrazené komponenty

Číslování zobrazených komponent se vztahuje na zobrazení elektronářadí na grafické straně.

- 1 Odjišťovací páčka ochranného krytu
- 2 Aretační tlačítko vřetene
- 3 Nastavovací kolečko předvolby počtu otáček (GWS 15-125 CIEH/GWS 15-125 CITH)
- 4 Spínač
- 5 Přídavná rukojeť (izolovaná plocha rukojeti)
- 6 Brusné vřeteno
- 7 Odsávací kryt pro broušení*
- 8 Upínací příruba s o-kroužkem
- 9 Hrnčový kotouč z tvrdokovu*
- 10 Upínací matice
- 11 Rychloupínací matice **SDS-clic** *
- 12 Ochranný kryt pro broušení
- 13 Brusný kotouč*
- 14 Ochranný kryt pro dělení*
- 15 Dělicí kotouč*
- 16 Ochrana ruky*
- 17 Pryžový brusný talíř*
- 18 Brusný list*
- 19 Kruhová matice*
- 20 Hrnčový kartáč*

21 Odsávací kryt pro dělení s vodícími saněmi *

22 Diamantový dělicí kotouč*

23 Rukojeť (izolovaná plocha rukojeti)

*Zobrazené nebo popsané příslušenství nepatří k standardnímu obsahu dodávky. Kompletní příslušenství naleznete v našem programu příslušenství.

Informace o hluku a vibracích

Naměřené hodnoty hluku zjištěny podle EN 60745.

Hodnocená hladina hluku stroje A činí typicky: hladina akustického tlaku 91 dB(A); hladina akustického výkonu 102 dB(A). Nepřesnost K = 3 dB.

Noste chrániče sluchu!

Celkové hodnoty vibrací a_h (vektorový součet tří os) a nepřesnost K stanoveny podle EN 60745:

broušení povrchu (hrubování): a_h 9 m/s², K = 1,5 m/s²,

broušení s brusným listem: a_h 5 m/s², K = 1,5 m/s².

V těchto pokynech uvedená úroveň vibrací byla změřena podle měřících metod normovaných v EN 60745 a může být použita pro vzájemné porovnání elektronářadí. Hodí se i pro předběžný odhad zatížení vibracemi.

Uvedená úroveň vibrací reprezentuje hlavní použití elektronářadí. Pokud se ovšem bude elektronářadí používat pro jiné práce, s odlišným příslušenstvím, s jinými nástroji nebo s nedostatečnou údržbou, může se úroveň vibrací lišit. To může zatížení vibracemi po celou pracovní dobu zřetelně zvýšit. Pro přesný odhad zatížení vibracemi by měly být zohledněny i doby, v nichž je nářadí vypnuté nebo sice běží, ale fakticky se nepoužívá. To může zatížení vibracemi po celou pracovní dobu zřetelně zredukovat.

Stanovte dodatečná bezpečnostní opatření k ochraně obsluhy před účinky vibrací, jako je např. údržba elektronářadí a nástrojů, udržování teplých rukou, organizace pracovních procesů.


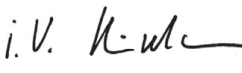
Prohlášení o shodě

Prohlašujeme v plné naší zodpovědnosti, že v odstavci „Technická data“ popsaný výrobek je v souladu s následujícími normami nebo normativními dokumenty: EN 60745 podle ustanovení směrnic 2011/65/EU, 2004/108/ES, 2006/42/ES.

Technická dokumentace (2006/42/ES) u:

Robert Bosch GmbH, PT/ETM9,
D-70745 Leinfelden-Echterdingen

| | |
|--------------------------|-------------------------------|
| Henk Becker | Helmut Heinzelmann |
| Executive Vice President | Head of Product Certification |
| Engineering | PT/ETM9 |

PPa.
 i.V. 

Robert Bosch GmbH, Power Tools Division
D-70745 Leinfelden-Echterdingen
06.09.2013

Technická data

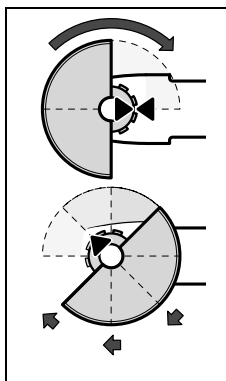
| Úhlová bruska | GWS ... | 15-125 CIH | 15-125 CIEH | 15-125 CITH | 15-150 CIH |
|--|-------------------|--------------------|--------------------|--------------------|--------------------|
| Objednací číslo | 3 601 ... | H30 2.. H30 C.. | H30 3.. H30 D.. | H30 4.. H30 E.. | H30 5.. H30 F.. |
| Jmenovitý příkon | W | 1500 | 1500 | 1500 | 1500 |
| Výstupní výkon | W | 860 | 860 | 860 | 860 |
| Jmenovité otáčky | min ⁻¹ | 11000 | 11000 | 9300 | 9300 |
| Rozsah nastavení počtu otáček | min ⁻¹ | – | 2800 – 11000 | 2800 – 9300 | – |
| Max. průměr brusného kotouče | mm | 125 | 125 | 125 | 150 |
| Závit brusného vřetene | | M 14 | M 14 | M 14 | M 14 |
| Max. délka závitu brusného vřetene | mm | 22 | 22 | 22 | 22 |
| Vypnutí při zpětném rázu | | ● | ● | ● | ● |
| Ochrana proti znovurozběhu | | ● | ● | ● | ● |
| Omezení rozběhového proudu | | ● | ● | ● | ● |
| Konstantní elektronika | | ● | ● | ● | ● |
| Předvolba počtu otáček | | – | ● | ● | – |
| Hmotnost podle EPTA-Procedure 01/2003 | | | | | |
| – s přídatnou rukojetí tlumící vibrace | kg | 2,5 | 2,5 | 2,5 | 2,6 |
| – se standardní přídatnou rukojetí | kg | 2,4 | 2,4 | 2,4 | 2,5 |
| Třída ochrany | | □/II | □/II | □/II | □/II |

Údaje platí pro jmenovité napětí [U] 230 V. U odlišných napětí a podle země specifických provedení se mohou tyto údaje lišit.

Montáž**Montáž ochranných přípravků**

- ▶ **Před každou prací na elektronářadí vytáhněte zástrčku ze zásuvky.**

Upozornění: Po prasknutí brusného kotouče během provozu nebo při poškození upínacích přípravků na ochranném krytu/na elektronářadí musí být elektronářadí neprodleně zasláno do servisního střediska, adresy viz odstavec „Zákaznická a poradenská služba“.

Ochranný kryt pro broušení

Ochranný kryt **12** umístěte podle vyobrazení na krk vřetene. Trojúhelníkové značky na ochranném krytu musí souhlasit s příslušnými značkami na hlavě převodovky.

Zatlačte ochranný kryt **12** na krk vřetene až nákrůžek ochranného krytu dosedne na přírubu elektronářadí a ochranný kryt otočte až zřetelně slyšitelně zaskočí.

Polohu ochranného krytu **12** přizpůsobte potřebám pracovního procesu. K tomu stlačte odjišťovací páčku **1** nahoru a ochranný

kryt **12** otočte do požadované polohy.

- ▶ **Ochranný kryt 12 nastavte tak, aby se zamezilo odletu jisker ve směru obsluhy.**
- ▶ **Ochranný kryt 12 se smí nechat přetočit jen za ovládní odjišťovací páčky 1! V opačném případě nesmí být elektronářadí žádným způsobem dále používáno a musí být předáno do zákaznického servisu.**

Upozornění: Kódovací výstupky na ochranném krytu **12** zajišťují, aby bylo možno namontovat jen k elektronářadí lícující ochranné kryty.

Ochranný kryt pro dělení

- ▶ **Při dělení pomocí vázaných brusných prostředků použijte vždy ochranný kryt pro dělení 14.**
- ▶ **Při oddělování v kameni se postarejte o dostatečné od-sávání prachu.**

Ochranný kryt pro dělení **14** se namontuje jako ochranný kryt pro broušení **12**.

Odsávací kryt pro dělení s vodícími saněmi

Odsávací kryt pro dělení s vodícími saněmi **21** se namontuje jako ochranný kryt pro broušení **12**.

Odsávací kryt pro broušení

Pro nízkoprašné broušení barev, laků a umělých hmot ve spojení s tvrdokovovými hrncovými kotouči **9** nebo pryžovým brusným talířem **17** s brusným listem **18** můžete použít odsávací kryt **7**. Odsávací kryt **7** není vhodný pro opracování kovů.

Na odsávací kryt **7** lze připojit vhodný vysavač Bosch.

Odsávací kryt **7** se namontuje jako ochranný kryt **12**. Kartáčový věnec je vyměnitelný.

Přídavná rukojeť

- ▶ **Použijte Vaše elektronářadí pouze s přídatnou rukojetí 5.**

Přídavnou rukojeť **5** našroubujte podle způsobu práce vpravo nebo vlevo na hlavu převodovky.

Ochrana ruky

- ▶ **Pro práce s pryžovým brusným talířem 17 nebo s hrncovým kartáčem/kotoučovým kartáčem/lamelovým brusným kotoučem vždy namontujte ochranu ruky 16.**

Ochranu ruky 16 upevněte pomocí přidavné rukojeti 5.

Montáž brusných nástrojů

- ▶ **Před každou prací na elektronářadí vytáhněte zástrčku ze zásuvky.**
- ▶ **Nedotýkejte se brusných a dělicích kotoučů dřívě, než vychladnou.** Kotouče jsou při práci velmi horké.

Očistěte brusné vřeteno 6 a všechny montované díly.

Pro upnutí a uvolnění brusných nástrojů stlačte aretační tlačítko vřetene 2, aby se brusné vřeteno zaaretovalo.

- ▶ **Aretační tlačítko vřetene ovládejte jen za stavu klidu brusného vřetene.** Jinak se může elektronářadí poškodit.

Brusný/dělicí kotouč

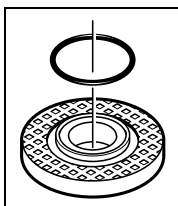
Dbejte rozměrů brusných nástrojů. Průměr otvoru musí lícovat s upínací přírubou. Nepoužívejte žádné adaptéry nebo redukce.

Při používání diamantových dělicích kotoučů dbejte na to, aby šipka směru otáčení na diamantovém dělicím kotouči a směr otáčení elektronářadí (viz šipka směru otáčení na hlavě převodovky) souhlasily.

Pořadí montáže je patrné na straně grafiky.

K upevnění brusného/dělicího kotouče našroubujte upínací matici 10 a upněte ji pomocí klíče se dvěma čepy, viz odstavec „Rychloupínací matice“.

- ▶ **Po montáži brusného nástroje před zapnutím zkontrolujte, zda je brusný nástroj správně namontován a může se volně otáčet. Zajistěte, aby se brusný nástroj nedotýkal ochranného krytu nebo dalších dílů.**



V upínací přírubě 8 je kolem středického osazení vložen díl z umělé hmoty (o-kroužek). **Pokud o-kroužek chybí nebo je poškozen, musí být před dalším používáním upínací příruba 8 bezpodmínečně vyměněna.**

Lamelový brusný kotouč

- ▶ **Pro práce s lamelovým brusným kotoučem namontujte vždy ochranu ruky 16.**

Pryžový brusný talíř

- ▶ **Pro práce s pryžovým brusným talířem 17 namontujte vždy ochranu ruky 16.**

Pořadí montáže je patrné na straně grafiky.

Našroubujte kruhovou matici 19 a utáhněte ji klíčem se dvěma čepy.

Hrncový kartáč/kotoučový kartáč

- ▶ **Pro práce s hrncovým kartáčem nebo kotoučovým kartáčem namontujte vždy ochranu ruky 16.**

Pořadí montáže je patrné na straně grafiky.

Hrncový kartáč/kotoučový kartáč se musí nechat našroubovat tak daleko na brusné vřeteno, aby pevně přilíhal na přírubě brusného vřetene na konec závitů. Hrncový kartáč/kotoučový kartáč pevně utáhněte stranovým klíčem.

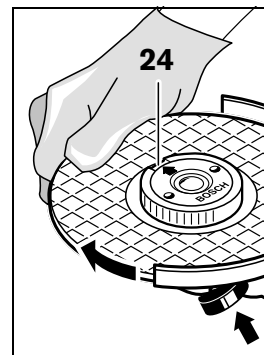
Rychloupínací matice SDS-*clic*

K snadné výměně brusných nástrojů bez použití dalších nástrojů můžete místo upínací matice 10 použít rychloupínací matici 11.

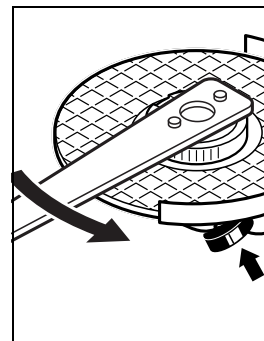
- ▶ **Rychloupínací matice 11 smí být použita jen pro brusné nebo dělicí kotouče.**

Použijte pouze bezvadnou, nepoškozenou rychloupínací matici 11.

Při našroubování dbejte na to, aby popsaná strana rychloupínací matice 11 neukazovala k brusnému kotouči; šipka musí ukazovat na indexovou značku 24.



Stlačte aretační tlačítko vřetene 2, aby se brusné vřeteno zajistilo. Pro pevné utažení rychloupínací matice otočte brusný kotouč silou ve směru hodinových ručiček.



Řádně upevněnou, nepoškozenou rychloupínací matici můžete uvolnit rukou otáčením rýhovaného kroužku proti směru hodinových ručiček. **Pevně usazenou rychloupínací matici nikdy neuvolňujte pomocí kleští, nýbrž použijte klíč se dvěma čepy.** Klíč se dvěma čepy nasadíte jak je zobrazeno na obrázku.



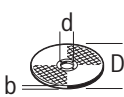
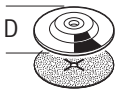
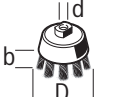
Dovolené brusné nástroje

Můžete používat všechny v tomto návodu k obsluze uvedené brusné nástroje.

Dovolený počet otáček [min^{-1}] resp. obvodová rychlost [m/s] použitých brusných nástrojů musí minimálně odpovídat údajům v následující tabulce.

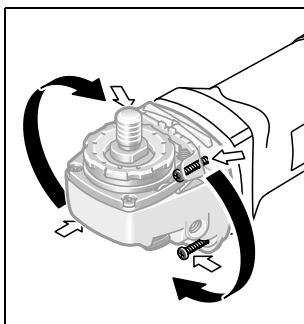
Dbejte proto dovoleného **počtu otáček resp. obvodové rychlosti** na etiketě brusného nástroje.

150 | Česky

| | max. [mm] | | [mm] |  [min ⁻¹] |  [m/s] |
|---|--------------|----|------|---|--|
| | D | b | | | |
|  | 115 | 6 | 22,2 | 11000 | 80 |
| | 125 | 6 | 22,2 | 11000 | 80 |
| | 150 | 6 | 22,2 | 9300 | 80 |
|  | 115 | - | - | 11000 | 80 |
| | 125 | - | - | 11000 | 80 |
|  | 75 | 30 | M 14 | 11000 | 45 |

Otočení hlavy převodovky

- Před každou prací na elektronářadí vytáhněte zástrčku ze zásuvky.



Hlavu převodovky můžete otočit v krocích po 90°. Tím lze uvést spínač pro zvláštní případy práce do výhodnější manipulační polohy, např. pro dělicí práce s odsávacím krytem s dělicími saněmi **21** nebo pro leváky.

Zcela vyšroubujte 4 šrouby. Hlavu převodovky opatrně a bez

odejmutí od tělesa natočte do nové polohy. 4 šrouby opět pevně utáhněte.

Odsávání prachu/třísek

- Prach materiálů jako olovoobsahující nátěry, některé druhy dřeva, minerálů a kovu mohou být zdraví škodlivé. Kontakt s prachem nebo vdechnutí mohou vyvolat alergické reakce a/nebo onemocnění dýchacích cest obsluhy nebo v blízkosti se nacházejících osob.

Určitý prach jako dubový nebo bukový prach je pokládán za karcinogenní, zvláště ve spojení s přídatnými látkami pro ošetření dřeva (chromát, ochranné prostředky na dřevo). Materiál obsahující azbest smějí opracovávat pouze specialisté.

- Pokud možno používejte pro daný materiál vhodné odsávání prachu.
- Pečujte o dobré větrání pracovního prostoru.
- Je doporučeno nosit ochrannou dýchací masku s třídou filtru P2.

Dbejte ve Vaší zemi platných předpisů pro opracovávané materiály.

- **Vyvarujte se usazenin prachu na pracovišti.** Prach se může lehce vznítit.

Provoz

Uvedení do provozu

- **Dbejte síťového napětí! Napětí zdroje proudu musí souhlasit s údaji na typovém štítku elektronářadí. Elektronářadí označené 230 V smí být provozováno i na 220 V.**

Při provozu elektronářadí na mobilních zdrojích proudu (generátorech), jež nedisponují dostatečnou rezervou výkonu popř. nemají žádnou vhodnou regulaci napětí se zesílením rozběhového proudu, může docházet ke ztrátám výkonu nebo netypickému chování při zapnutí.

Prosím dbejte na vhodnost Vámi nasazeného generátoru proudu, zejména pokud jde o síťové napětí a frekvenci.

Zapnutí – vypnutí

Pro **uvedení do provozu** posuňte spínač **4** dopředu a poté jej stlačte.

Pro **aretaci** stlačeného spínače **4** posuňte spínač **4** dále vpřed.

K **vypnutí** elektronářadí spínač **4** uvolněte popř. je-li zaaretovan, spínač **4** krátce stlačte a potom jej uvolněte.

Provedení spínače bez aretace (specifické podle země):

Pro **uvedení do provozu** posuňte spínač **4** dopředu a poté jej stlačte.

K **vypnutí** elektronářadí spínač **4** uvolněte.

Aby se šetřila energie, zapínejte elektronářadí jen pokud jej používáte.

- **Před používáním brusné nástroje zkontrolujte. Brusný nástroj musí být bezvadně namontován a též se může volně otáčet. Proveďte zkušební běh minimálně 1 minutu bez zatížení. Nepoužívejte žádné poškozené, nekruhové nebo vibrující brusné nástroje.** Poškozené brusné nástroje mohou puknout a způsobit zranění.

Vypnutí při zpětném rázu

**KICK
BACK
STOP**

Při náhlém poklesu počtu otáček, např. za blokování v dělicím řezu, se elektronicky přeruší přívod proudu k motoru.

Pro **znovuvedení do provozu** dejte spínač **4** do vypnuté polohy a elektronářadí znovu zapněte.

Ochrana proti znovuzoběhu

Ochrana proti znovuzoběhu zabraňuje nekontrolovanému znovuzoběhnutí elektronářadí po přerušení přívodu proudu.

Pro **znovuvedení do provozu** dejte spínač **4** do vypnuté polohy a elektronářadí znovu zapněte.

Omezení rozběhového proudu

Omezení rozběhového proudu omezuje výkon při zapnutí elektronářadí a umožňuje provoz na pojistkách 16 A.

Upozornění: Běží-li elektronářadí okamžitě po zapnutí s plným počtem otáček, vysadily omezení rozběhového proudu, ochrana proti znovuzoběhu a vypnutí při zpětném rázu. Elektronářadí musí být neprodleně zasláno do servisního střediska, adresy viz odstavec „Zákaznická a poradenská služba“.

Konstantní elektronika

Konstantní elektronika udržuje počet otáček při běhu na prázdno a při zatížení téměř konstantní a zaručuje rovnoměrný pracovní výkon.

Předvolba počtu otáček (GWS 15-125 CIEH/GWS 15-125 CITH)

Pomocí nastavovacího kolečka předvolby počtu otáček **3** můžete předvolit potřebný počet otáček i během provozu.

Údaje v následující tabulce jsou doporučené hodnoty.

| Materiál | Použití | Nástroj | Poloha nastavovacího kolečka 3 |
|------------|-----------------------|--|--------------------------------|
| Kov | Odstranění barev | Brusný list | 2 – 3 |
| Dřevo, kov | Kartáčování, odřezení | Hrnčový kartáč, brusný list | 3 |
| Kov, kámen | Broušení | Brusný kotouč | 4 – 6 |
| Kov | Hrubování | Brusný kotouč | 6 |
| Kámen | Oddělování | Dělicí kotouč a vodící saně (dělení kamene je dovoleno jen s vodícími saněmi) | 6 |

Pracovní pokyny

- ▶ **Pozor u zářezů do nosných stěn, viz odstavec „Upozornění ke statické“.**
- ▶ **Obrobek upněte, jestliže bezpečně neleží vlastní vahou.**
- ▶ **Nezatěžujte elektronářadí natolik silně, aby se dostalo do stavu klidu.**
- ▶ **Po silném zatížení nechte elektronářadí ještě několik minut běžet naprázdno, aby se nasazovací nástroj ochladil.**
- ▶ **Nedotýkejte se brusných a dělicích kotoučů dříve, než vychladnou.** Kotouče jsou při práci velmi horké.
- ▶ **Elektronářadí nepoužívejte s dělicím brusným stojanem.**

Hrubování

- ▶ **Nikdy nepoužívejte dělicí kotouče k hrubování.**

S úhlem nastavení od 30° do 40° získáte při hrubování nejlepší pracovní výsledek. Pohybuje elektronářadím s mírným tlakem sem a tam. Tím nebude obrobek příliš horký, nezbarví se a nebude mít žádné rýhy.

Lamelový brusný kotouč

S lamelovými brusnými kotouči (příslušenství) můžete opravovat i klenuté povrchy a profily.

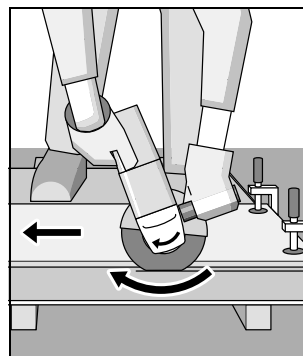
Lamelové brusné kotouče mají podstatně delší životnost, menší hladinu hluku a nižší teplotu při broušení než tradiční brusné kotouče.

Dělení kovu

- ▶ **Při dělení pomocí vázaných brusných prostředků používejte vždy ochranný kryt pro dělení 14.**

Při dělení pracujte s mírným posuvem přizpůsobeným opracovávanému materiálu. Na dělicí kotouč nepůsobte žádným tlakem, nehraňte nebo neoscilujte.

Dobíhající dělicí kotouč nebrzděte bočním protitlakem.

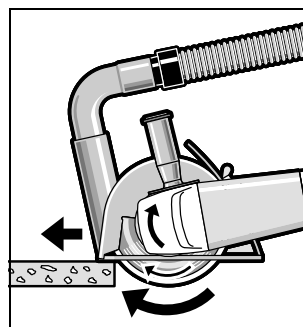


Při dělení profilů a čtyřhranných trubek nejlépe zahájíte na nejmenším průřezu.

Dělení kamene

- ▶ **Při oddělování v kameni se postarejte o dostatečné odsávání prachu.**
- ▶ **Noste ochrannou masku proti prachu.**
- ▶ **Elektronářadí se smí použít jen pro řezání/broušení za sucha.**

Pro dělení kamene použijte nejlépe diamantový dělicí kotouč. Při použití odsávacího krytu pro dělení s vodícími saněmi **21** musí být vysavač schválený k odsávání kamenného prachu. Firma Bosch nabízí vhodné vysavače.



Elektronářadí zapněte a posadte jej předním dílem vodících saní na obrobek. Elektronářadí posouvejte s mírným, opracovávanému materiálu přizpůsobeným posuvem.

152 | Česky

Při dělení obzvláště tvrdých materiálů, např. betonu s vysokým obsahem křemene, se může diamantový dělicí kotouč přehřát a tím poškodit. S diamantovým kotoučem obíhající věnec jisker na to zřetelně poukazuje.

V tom případě přerušte proces dělení a nechte běžet diamantový dělicí kotouč naprázdno s nejvyššími otáčkami, aby se ochladil.

Znatelně se zhoršující pokrok práce a obíhající věnec jisker jsou známky pro tupý diamantový dělicí kotouč. Můžete jej znovu naostřit krátkými zářezy do abrazivního materiálu, např. vápencového pískovce.

Upozornění ke statice

Zářezy v nosných stěnách podléhají normě DIN 1053 díl 1 nebo národním ustanovením.

Tyto předpisy bezpodmínečně dodržte. Před započítím práce si přečtěte na radu zodpovědného statika, architekta nebo příslušné vedení stavby.

Údržba a servis**Údržba a čištění**

- ▶ **Před každou prací na elektronářadí vytáhněte zástrčku ze zásuvky.**
- ▶ **Udržujte elektronářadí a větrací otvory čisté, abyste pracovali dobře a bezpečně.**
- ▶ **Při extrémních podmínkách nasazení používejte podle možnosti vždy odsávací zařízení. Často vyfukujte větrací otvory a předřadte proudový chránič (FI).** Při opravování kovů se může uvnitř elektronářadí usazovat vodivý prach. Ochranná izolace elektronářadí může být omezena.

Je-li nutné nahrazení přívodního kabelu, pak to nechte kvůli zamezení ohrožení bezpečnosti provést firmou Bosch nebo autorizovaným servisem pro elektronářadí Bosch.

Příslušenství pečlivě ukládejte a pečlivě s ním zacházejte.

Zákaznická a poradenská služba

Při všech dotazech a objednávkách náhradních dílů nezbytně prosím uvádějte 10-místné objednací číslo podle typového štítku elektronářadí.

Zákaznická služba zodpoví Vaše dotazy k opravě a údržbě Vašeho výrobku a též k náhradním dílům. Technické výkresy a informace k náhradním dílům naleznete i na:

www.bosch-pt.com

Tým poradenské služby Bosch Vám rád pomůže při otázkách k našim výrobkům a jejich příslušenství.

Czech Republic

Robert Bosch odbytová s.r.o.
Bosch Service Center PT
K Vápence 1621/16
692 01 Mikulov
Tel.: 519 305700
Fax: 519 305705
E-Mail: servis.naradi@cz.bosch.com
www.bosch.cz

Zpracování odpadů

Elektronářadí, příslušenství a obaly by měly být dodány k opětovnému zhodnocení nepoškozujícímu životní prostředí.

Neodhazujte elektronářadí do domovního odpadu!

Pouze pro země EU:

Podle evropské směrnice 2012/19/EU o starých elektrických a elektronických zařízeních a jejím prosazení v národních zákonech musí být neupotřebitelné elektronářadí rozebrané shromážděno a dodáno k opětovnému zhodnocení nepoškozujícímu životní prostředí.

Změny vyhrazeny.

Slovensky

Bezpečnostné pokyny

Všeobecné výstražné upozornenia a bezpečnostné pokyny

⚠ POZOR Prečítajte si všetky Výstražné upozornenia a bezpečnostné pokyny. Zanedbanie dodržiavania Výstražných upozornení a pokynov uvedených v nasledujúcom texte môže mať za následok zásah elektrickým prúdom, spôsobiť požiar a/alebo ťažké poranenie.

Tieto Výstražné upozornenia a bezpečnostné pokyny starostlivo uschovajte na budúce použitie.

Pojem „ručné elektrické náradie“ používaný v nasledujúcom texte sa vzťahuje na ručné elektrické náradie napájané zo siete (s prírodnou šnúrou) a na ručné elektrické náradie napájané akumulátorovou batériou (bez prírodnej šnúry).

Bezpečnosť na pracovisku

- ▶ **Pracovisko vždy udržiavajte čisté a dobre osvetlené.** Neporiadok a neosvetlené priestory pracoviska môžu mať za následok pracovné úrazy.
- ▶ **Týmto náradím nepracujte v prostredí ohrozenom výbuchom, v ktorom sa nachádzajú horľavé kvapaliny, plyny alebo horľavý prach.** Ručné elektrické náradie vytvára iskry, ktoré by mohli prach alebo pary zapáliť.
- ▶ **Nedovoľte deťom a iným nepovolaným osobám, aby sa počas používania ručného elektrického náradia zdržovali v blízkosti pracoviska.** Pri odpútaní pozornosti zo strany inej osoby môžete stratiť kontrolu nad náradím.

Elektrická bezpečnosť

- ▶ **Zástrčka prírodnej šnúry ručného elektrického náradia musí pasovať do použitej zásuvky. Zástrčku v žiadnom prípade nijako nemeňte. S uzemneným elektrickým náradím nepoužívajte ani žiadne zástrčkové adaptéry.** Nezmenené zástrčky a vhodné zásuvky znižujú riziko zásahu elektrickým prúdom.
- ▶ **Vyhýbajte sa telesnému kontaktu s uzemnenými povrchovými plochami, ako sú napr. rúry, vykurovacie telesá, sporáky a chladničky.** Keby by bolo Vaše telo uzemnené, hrozí zvýšené riziko zásahu elektrickým prúdom.
- ▶ **Chráňte elektrické náradie pred účinkami dažďa a vlhkosti.** Vniknutie vody do ručného elektrického náradia zvyšuje riziko zásahu elektrickým prúdom.
- ▶ **Nepoužívajte prírodnú šnúru mimo určený účel na nosenie ručného elektrického náradia, ani na jeho zavesenie a zástrčku nevyberajte zo zásuvky ťahaním za prírodnú šnúru. Zabezpečte, aby sa sieťová šnúra nedostala do blízkosti horúceho telesa, ani do kontaktu s olejom, s ostrými hranami alebo pohybujúcimi sa súčiastkami ručného elektrického náradia.** Poškodené alebo zauzlené prírodné šnúry zvyšujú riziko zásahu elektrickým prúdom.
- ▶ **Keď pracujete s ručným elektrickým náradím vonku, používajte len také predlžovacie káble, ktoré sú schválené aj na používanie vo vonkajších priestoroch.** Použi-

tie predlžovacieho kábla, ktorý je vhodný na používanie vo vonkajšom prostredí, znižuje riziko zásahu elektrickým prúdom.

- ▶ **Ak sa nedá vyhnúť použitiu ručného elektrického náradia vo vlhkom prostredí, použite ochranný spínač pri poruchových prúdoch.** Použitie ochranného spínača pri poruchových prúdoch znižuje riziko zásahu elektrickým prúdom.

Bezpečnosť osôb

- ▶ **Buďte ostražitý, sústreďte sa na to, čo robíte a k práci s ručným elektrickým náradím pristupujte s rozumom. Nepracujte s ručným elektrickým náradím nikdy vtedy, keď ste unavený, alebo keď ste pod vplyvom drog, alkoholu alebo liekov.** Malý okamih nepozornosti môže mať pri používaní náradia za následok vážne poranenia.
 - ▶ **Noste osobné ochranné pomôcky a používajte vždy ochranné okuliare.** Nosenie osobných ochranných pomôcok, ako je ochranná dýchacia maska, bezpečnostná pracovná obuv, ochranná prilba alebo chrániče sluchu, podľa druhu ručného elektrického náradia a spôsobu jeho použitia znižujú riziko poranenia.
 - ▶ **Vyhýbajte sa neúmyselnému uvedeniu ručného elektrického náradia do činnosti. Pred zasunutím zástrčky do zásuvky a/alebo pred pripojením akumulátora, pred chytením alebo prenášaním ručného elektrického náradia sa vždy presvedčte sa, či je ručné elektrické náradie vypnuté.** Ak budete mať pri prenášaní ručného elektrického náradia prst na vypínači, alebo ak ručné elektrické náradie pripojíte na elektrickú sieť zapnutú, môže to mať za následok nehodu.
 - ▶ **Skôr ako náradie zapnete, odstráňte z neho nastavovacie náradie alebo kľúče na skrutky.** Nastavovací nástroj alebo kľúč, ktorý sa nachádza v rotujúcej časti ručného elektrického náradia, môže spôsobiť vážne poranenia osôb.
 - ▶ **Vyhýbajte sa abnormálnym polohám tela. Zabezpečte si pevný postoj, a neprestajne udržiavajte rovnováhu.** Takto budete môcť ručné elektrické náradie v neočakávaných situáciách lepšie kontrolovať.
 - ▶ **Pri práci noste vhodný pracovný odev. Nenoste široké odevy a nemajte na sebe šperky. Vyvarujte sa toho, aby sa Vaše vlasy, odev a rukavice dostali do blízkosti rotujúcich súčiastok náradia.** Voľný odev, dlhé vlasy alebo šperky môžu byť zachytené rotujúcimi časťami ručného elektrického náradia.
 - ▶ **Ak sa dá na ručné elektrické náradie namontovať odsávacie zariadenie a zariadenie na zachytávanie prachu, presvedčte sa, či sú dobre pripojené a správne používané.** Používanie odsávacieho zariadenia a zariadenia na zachytávanie prachu znižuje riziko ohrozenia zdravia prachom.
- #### Starostlivé používanie ručného elektrického náradia a manipulácia s ním
- ▶ **Ručné elektrické náradie nikdy nepreťažujte. Používajte také elektrické náradie, ktoré je určené pre daný druh práce.** Pomocou vhodného ručného elektrického náradia budete pracovať lepšie a bezpečnejšie v uvedenom rozsahu výkonu náradia.

154 | Slovensky

- ▶ **Nepoužívajte nikdy také ručné elektrické náradie, ktoré má pokazený vypínač.** Náradie, ktoré sa už nedá zapnúť alebo vypnúť, je nebezpečné a treba ho zveriť do opravy odborníkovi.
- ▶ **Skôr ako začnete náradie nastavovať alebo prestavovať, vymieňať príslušenstvo alebo skôr, ako odložíte náradie, vždy vyťahnite zástrčku sieťovej šnúry zo zásuvky.** Toto preventívne opatrenie zabraňuje neúmyselnému spusteniu ručného elektrického náradia.
- ▶ **Nepoužívané ručné elektrické náradie uschovávajte tak, aby bolo mimo dosahu detí. Nedovoľte používať toto náradie osobám, ktoré s ním nie sú dôverne oboznámené, alebo ktoré si neprečítali tieto Pokyny.** Ručné elektrické náradie je nebezpečné vtedy, keď ho používajú neskúsené osoby.
- ▶ **Ručné elektrické náradie starostlivo ošetrujte. Kontrolujte, či pohyblivé súčiastky bezchybne fungujú alebo či neblokujú, či nie sú zlomené alebo poškodené niektoré súčiastky, ktoré by mohli negatívne ovplyvňovať správne fungovanie ručného elektrického náradia. Pred použitím náradia dajte poškodené súčiastky vymeniť.** Veľa nehôd bolo spôsobených nedostatočnou údržbou elektrického náradia.
- ▶ **Rezné nástroje udržiavajte ostré a čisté.** Starostlivo ošetrované rezné nástroje s ostrými reznými hranami majú menšiu tendenciu k zablokovaniu a ľahšie sa dajú viesť.
- ▶ **Používajte ručné elektrické náradie, príslušenstvo, nastavovacie nástroje a pod. podľa týchto výstražných upozornení a bezpečnostných pokynov. Pri práci zohľadnite konkrétne pracovné podmienky a činnosť, ktorú budete vykonávať.** Použitie ručného elektrického náradia na iný účel ako na predpísané použitie môže viesť k nebezpečným situáciám.

Servisné práce

- ▶ **Ručné elektrické náradie dávajte opravovať len kvalifikovanému personálu, ktorý používa originálne náhradné súčiastky.** Tým sa zabezpečí, že bezpečnosť náradia zostane zachovaná.

Bezpečnostné pokyny pre uhlovú brúsku

Spoločné bezpečnostné pokyny pre brúsenie, brúsenie brúsnym papierom, pre prácu s drôtenou kefou, leštenie a rezanie

- ▶ **Toto ručné elektrické náradie sa používa ako brúska, ako brúska na brúsenie skleneným papierom, drôtenou kefou a tiež ako náradie na rezanie. Rešpektujte všetky výstražné upozornenia, pokyny, obrázky a údaje, ktoré ste dostali s týmto ručným elektrickým náradím.** Ak by ste nedodrжали nasledujúce pokyny, mohlo by to mať za následok zásah elektrickým prúdom, vznik požiaru a/alebo vážne poranenie.
- ▶ **Toto ručné elektrické náradie nie je vhodné na leštenie.** Tie spôsoby použitia, pre ktoré nebolo toto ručné elektrické náradie určené, môžu znamenať ohrozenie zdravia a zapríčiniť poranenia.
- ▶ **Nepoužívajte žiadne také príslušenstvo, ktoré nebolo výrobcom určené a odporúčané špeciálne pre toto ruč-**

né elektrické náradie. Okolnosť, že príslušenstvo sa dá na ručné elektrické náradie upevniť, ešte neznamená, že to zaručuje jeho bezpečné používanie.

- ▶ **Prípustný počet obrátok pracovného nástroja musí byť minimálne taký vysoký ako maximálny počet obrátok uvedený na ručnom elektrickom náradí.** Príslušenstvo, ktoré sa otáča rýchlejšie, ako je prípustné, by sa mohlo rozlámať a rozletieť po celom priestore pracoviska.
- ▶ **Vonkajší priemer a hrúbka pracovného nástroja musia zodpovedať rozmerovým údajom uvedeným na ručnom elektrickom náradí.** Nesprávne dimenzované pracovné nástroje nemôžu byť dostatočne odclonené a kontrolované.
- ▶ **Pracovné nástroje, ktoré sú vybavené vložkou so závitom, musia presne pasovať na závit brúsneho vretena. Pri takých pracovných nástrojoch, ktoré sa montujú pomocou príruby, treba priemer otvoru pracovného nástroja prispôsobiť upínaciu priemeru príruby.** Pracovné nástroje, ktoré nie sú presne upevnené do upínacieho mechanizmu ručného elektrického náradia, sa otáčajú nerovnomerne a intenzívne vibrujú, čo môže mať za následok stratu kontroly nad ručným elektrickým náradím.
- ▶ **Nepoužívajte žiadne poškodené pracovné nástroje. Pred každým použitím tohto ručného elektrického náradia skontrolujte, či nie sú pracovné nástroje, ako napr. brúsne kotúče, vyštrbené alebo vylomené, či nemajú brúsne taniere vylomené miesta, trhliny alebo miesta intenzívneho opotrebovania, či nie sú na drôtených kefách uvoľnené alebo polámané drôty. Keď ručné elektrické náradie alebo pracovný nástroj spadli na zem, prekontrolujte, či nie sú poškodené, alebo použite nepoškodený pracovný nástroj. Keď ste prekontrolovali a upli pracovný nástroj, zabezpečte, aby ste neboli v rovine rotujúceho nástroja, a aby sa tam ani nenachádzali žiadne iné osoby, ktoré sú v blízkosti Vášho pracoviska, a nechajte ručné elektrické náradie bežať jednu minútu na maximálne obrátky.** Poškodené pracovné nástroje sa obyčajne počas tejto doby testovania zlomia.
- ▶ **Používajte osobné ochranné prostriedky. Podľa druhu použitia náradia používajte ochranný štít na celú tvár, štít na oči alebo ochranné okuliare. Pokiaľ je to primerané, používajte ochrannú dýchaciu masku, chrániče sluchu, pracovné rukavice alebo špeciálnu zásteru, ktorá Vás uchráni pred odletujúcimi drobnými časticami brusiva a obrábaného materiálu.** Predovšetkým oči treba chrániť pred odletujúcimi cudzími telieskami, ktoré vznikajú pri rôznom spôsobe používania náradia. Ochrana proti prachu alebo ochranná dýchacia maska musia predovšetkým odfiltrovať konkrétny druh prachu, ktorý vzniká pri danom druhu použitia náradia. Keď je človek dlhšiu dobu vystavený hlasnému hluku, môže utrpieť stratu sluchu.
- ▶ **Zabezpečte, aby sa iné osoby nachádzali v bezpečnej vzdialenosti od Vášho pracoviska. Každá osoba, ktorá vstúpi do pracovného dosahu náradia, musí byť vybavená osobnými ochrannými pomôckami.** Úlomky obrobku alebo zlomený pracovný nástroj môžu odletieť a spôsobiť poranenie osôb aj mimo priameho pracoviska.
- ▶ **Pri vykonávaní takej práce, pri ktorej by mohol rezací nástroj natrafiť na skryté elektrické vedenia alebo zasiah-**

nuť vlastnú prívodnú šnúru, držte náradie len za izolované plochy rúkavätí. Kontakt s elektrickým vedením, ktoré je pod napätím, môže dostať pod napätie aj kovové súčiastky náradia a spôsobiť zásah elektrickým prúdom.

- ▶ **Zabezpečte, aby sa prívodná šnúra nenachádzala v blízkosti rotujúcich pracovných nástrojov náradia.** Ak stratíte kontrolu nad ručným elektrickým náradím, môže sa prerušiť alebo zachytiť prívodná šnúra a Vaša ruka a Vaše predlaktie sa môžu dostať do rotujúceho pracovného nástroja.
- ▶ **Nikdy neodkladajte ručné elektrické náradie skôr, ako sa pracovný nástroj úplne zastaví.** Rotujúci pracovný nástroj sa môže dostať do kontaktu s odkladacou plochou, následkom čoho by ste mohli stratíť kontrolu nad ručným elektrickým náradím.
- ▶ **Nikdy nemajte ručné elektrické náradie zapnuté vtedy, keď ho prenášate na iné miesto.** Náhodným kontaktom Vašich vlasov alebo Vášho oblečenia s rotujúcim pracovným nástrojom by sa Vám pracovný nástroj mohol zavŕtať do tela.
- ▶ **Pravidelne čistite vetracie otvory svojho ručného elektrického náradia.** Ventilátor motora vtáhuje do telesa náradia prach a veľké nahromadenie kovového prachu by mohlo spôsobiť vznik nebezpečného zásahu elektrickým prúdom.
- ▶ **Nepoužívajte toto ručné elektrické náradie v blízkosti horľavých materiálov.** Odletujúce iskry by mohli tieto materiály zapáliť.
- ▶ **Nepoužívajte žiadne také pracovné nástroje, ktoré potrebujú chladenie kvapalinou.** Používanie vody alebo iných tekutých chladiacich prostriedkov môže mať za následok zásah elektrickým prúdom.

Spätný ráz a príslušné výstražné upozornenia

- ▶ Spätný ráz je náhlou reakciou náradia na vzpriečený, zaseknutý alebo blokujúci pracovný nástroj, napríklad brúsny kotúč, brúsny tanier, drôtená kefa a pod. Zaseknutie alebo zablokovanie vedie k náhlemu zastaveniu rotujúceho pracovného nástroja. Takýmto spôsobom sa nekontrolované ručné elektrické náradie rozkrúti na zablokovanom mieste proti smeru otáčania pracovného nástroja. Keď sa napríklad brúsny kotúč vzpriechi alebo zablokuje v obrobnku, môže sa hrana brúsneho kotúča, ktorá je zapichnutá do obrobnku, zachytiť v materiáli a tým sa vylomiť z brúsneho taniera, alebo spôsobiť spätný ráz náradia. Brúsny kotúč sa potom pohybuje smerom k osobe alebo smerom preč od nej podľa toho, aký bol smer otáčania kotúča na mieste zablokovania. Brúsne kotúče sa môžu v takomto prípade aj rozlomiť. Spätný ráz je následkom nesprávneho a chybného používania ručného elektrického náradia. Vhodnými preventívnymi opatreniami, ktoré popisujeme v nasledujúcom texte, mu možno zabrániť.
- ▶ **Ručné elektrické náradie vždy držte pevne a svoje telo a ruky udržiavajte vždy v takej polohe, aby ste vydržali prípadný spätný ráz náradia. Pri každej práci používajte prídavnú rúkaväť, ak ju máte k dispozícii, aby ste mali čo najväčšiu kontrolu nad silami spätného rázu a reakčnými momentmi pri rozbehu náradia.** Pomocou vhodných opatrení môže obsluhujúca osoba sily spätného rázu a sily reakčných momentov zvládnuť.

- ▶ **Nikdy nedávajte ruku do blízkosti rotujúceho pracovného nástroja.** Pri spätnom ráze by Vám mohol pracovný nástroj zasiahnuť ruku.
- ▶ **Nemajte telo v priestore, do ktorého by sa mohlo ručné elektrické náradie v prípade spätného rázu vymrštiť.** Spätný ráz vymrštiť ručné elektrické náradie proti smeru pohybu brúsneho kotúča na mieste blokovania.
- ▶ **Mimoriadne opatrne pracujte v oblasti rohov, ostrých hrán a pod. Zabráňte tomu, aby obrobok vymrštil pracovný nástroj proti Vám, alebo aby sa v ňom pracovný nástroj zablokoval.** Rotujúci pracovný nástroj má sklon zablokovať sa v rohoch, na ostrých hranách alebo vtedy, keď je vyhodенý. To spôsobí stratu kontroly nad náradím alebo jeho spätný ráz.
- ▶ **Nepoužívajte žiadny reťazový ani iný ozubený pílový list.** Takéto pracovné nástroje často spôsobujú spätný ráz alebo stratu kontroly nad ručným elektrickým náradím.

Osobitné bezpečnostné predpisy pre brúsenie a rezanie

- ▶ **Používajte výlučne brúsne telesá schválené pre Vaše ručné elektrické náradie a ochranný kryt určený pre konkrétne zvolené brúsne teleso.** Brúsne telesá, ktoré neboli schválené pre dané ručné elektrické náradie, nemôžu byť dostatočne odclonené a nie sú bezpečné.
- ▶ **Lomené brúsne kotúče treba montovať tak, aby ich brúsna plocha neprečnievala cez rovinnú okraja ochranného krytu.** Neodborne namontovaný brúsny kotúč, ktorý prečnieva cez rovinnú okraja ochranného krytu, sa nedá dostatočne odcloniť.
- ▶ **Ochranný kryt musí byť spoľahlivo upevnený priamo na ručnom elektrickom náradí a musí byť nastavený tak, aby sa dosiahla maximálna miera bezpečnosti a aby bola proti obsluhujúcej osobe otvorená iba najmenšia možná časť brúsneho telesa.** Ochranný kryt pomáha chrániť obsluhujúcu osobu pred úlomkami materiálu, pred náhodným kontaktom s brúsny telesom ako aj pred iskrami, ktoré by mohli zapáliť odev obsluhujúcej osoby.
- ▶ **Brúsne telesá sa smú používať len pre príslušnú odporúčanú oblasť používania. Napr.: Nikdy nesmiete brúsiť bočnou plochou rezacieho kotúča.** Rezacie kotúče sú určené na uberanie materiálu hranou kotúča. Pôsobenie bočnej sily na tento kotúč môže spôsobiť jeho zlomenie.
- ▶ **Vždy používajte pre vybraný typ brúsneho kotúča nepoškodenú upínaciu prírubu správneho rozmeru a tvaru.** Vhodná príruha podopiera brúsny kotúč a znižuje nebezpečenstvo zlomenia brúsneho kotúča. Prírubby pre rezacie kotúče sa môžu odlišovať od prírub pre ostatné brúsne kotúče.
- ▶ **Nepoužívajte žiadne opotrebované brúsne kotúče z väčšieho ručného elektrického náradia.** Brúsne kotúče pre väčšie ručné elektrické náradie nie sú dimenzované pre vyššie obrátky menších ručných elektrických náradí a môžu sa rozlomiť.

Ďalšie osobitné výstražné upozornenia k rezacím kotúčom

- ▶ **Vyhýbajte sa zablokovaniu rezacieho kotúča alebo použitiu príliš veľkého prítlaku. Nevykonávajte žiadne nadmierne hlboké rezy.** Preťaženie rezacieho kotúča zvyšuje jeho namáhanie a náchylnosť na vzpriečenie alebo za-

156 | Slovensky

blokovanie a tým zvyšuje aj možnosť vzniku spätného rázu alebo zlomenia rezacieho kotúča.

- ▶ **Vyhýbajte sa priestoru pred rotujúcim rezacím kotúčom a za ním.** Keď pohybujete rezacím kotúčom v obrobku smerom od seba, v prípade spätného rázu môže byť ručné elektrické náradie vymrštené rotujúcim kotúčom priamo na Vás.
- ▶ **Ak sa rezací kotúč zablokuje, alebo ak prerušíte prácu, ručné elektrické náradie vypnite a pokojne ho držte do vtedy, kým sa rezací kotúč úplne zastaví. Nepokúšajte sa vyberať rezací kotúč z rezu vtedy, keď ešte beží, pretože by to mohlo mať za následok vyvolanie spätného rázu.** Zistíte príčinu zablokovania rezacieho kotúča a odstráňte ju.
- ▶ **Nikdy nezapínajte znova ručné elektrické náradie do vtedy, kým sa rezací kotúč nachádza v obrobku. Skôr ako budete opatrne pokračovať v reze, počkajte, kým dosiahne rezací kotúč maximálny počet obrátok.** V opačnom prípade sa môže rezací kotúč zaseknúť, vyskočiť z obrobku alebo vyvolať spätný ráz.
- ▶ **Veľké platne alebo veľkorozmerné obrobky pri rezaní podoprite, aby ste znížili riziko spätného rázu zablokovaním rezacieho kotúča.** Veľké obrobky sa môžu prehnúť následkom vlastnej hmotnosti. Obrobok treba podoprieť na oboch stranách, a to aj v blízkosti rezu aj na hrane.
- ▶ **Mimoriadne opatrný buďte pri rezaní výrezov do neznámych stien alebo do iných neprehľadných miest.** Zapichovaný rezací kotúč môže pri zarezaní do plynového alebo vodovodného potrubia, do elektrického vedenia alebo iných objektov spôsobiť spätný ráz.

Osobitné bezpečnostné pokyny pre brúsenie brúsnyim papierom

- ▶ **Nepoužívajte žiadne nadrozmerne brúsne listy, ale dodržiavajte údaje výrobcu o rozmeroch brúsnych listov.** Brúsne listy, ktoré presahujú okraj brúsneho taniera, môžu spôsobiť poranenie a viesť k zablokovaniu, alebo k roztrhnutiu brúsnych listov alebo k spätnému rázu.

Osobitné bezpečnostné pokyny pre prácu s drôtenými kefami

- ▶ **Všímajte si, či z drôtenej kefy nevypadávajú počas obvyklého používania kúsky drôtu. Drôtenú kefu preto nepreťažujte prívelkým prítlakom.** Odlietavajúce kúsky drôtu môžu ľahko preniknúť tenkým odevom a/alebo vniknúť do kože.
- ▶ **Ak sa odporúča používanie ochranného krytu, zabráňte tomu, aby sa ochranný kryt a drôtená kefa mohli dotýkať.** Tanierové a miskovité drôtené kefy môžu následkom pritlačenia a odstredivých síl zväčšiť svoj priemer.

Ďalšie výstražné upozornenia

Používajte ochranné okuliare.



- ▶ **Používajte vhodné prístroje na vyhľadávanie skrytých elektrickým vedením a potrubím, aby ste ich nenavrátili, alebo sa obráťte na miestne energetické podniky.** Kontakt s elektrickým vodičom pod napätím môže spôsobiť požiar alebo mať za následok zásah elektrickým prúdom. Poškodenie plynového potrubia môže mať za následok explóziu. Preniknutie do vodovodného potrubia spôsobí vecné škody alebo môže mať za následok zásah elektrickým prúdom.
- ▶ **Keď sa preruší prívod elektrického prúdu, napríklad pri výpadku siete alebo pri vytiahnutí zástrčky zo zásuvky, odblokujte vypínač a dajte ho do polohy vypnuté (VYP).** Tým sa zabráni nekontrolovanému rozbehnutiu náradia.
- ▶ **Nedotýkajte sa brúsnych ani rezacích kotúčov skôr, kým dostatočne nevychladnú.** Brúsne a rezacie kotúče sa pri práci veľmi rozpália.
- ▶ **Zabezpečte obrobok.** Obrobok upnutý pomocou upínacieho zariadenia alebo zveráka je bezpečnejší ako obrobok pridržovaný rukou.

Popis produktu a výkonu



Prečítajte si všetky Výstražné upozornenia a bezpečnostné pokyny. Zanedbanie dodržiavania Výstražných upozornení a pokynov uvedených v nasledujúcom texte môže mať za následok zásah elektrickým prúdom, spôsobiť požiar a/alebo ťažké poranenie.

Vyklopte si láskavo vyklápaciu stranu s obrázkami produktu a nechajte si ju vyklopenú po celý čas, keď čítate tento Návod na používanie.

Používanie podľa určenia

Toto ručné elektrické náradie je určené na rezanie, na hrubovanie (obrusovanie) a na obrábanie drôtenou kefou kovových a kamenných materiálov bez použitia vody.

Na rezanie pomocou brúsnych nástrojov obsahujúcich spojivo treba používať špeciálny ochranný kryt na rezanie.

Pri rezaní do kameňa treba zabezpečiť dostatočne intenzívne odsávanie prachu.

Pomocou vhodných brúsnych nástrojov sa toto ručné elektrické náradie môže používať aj na brúsenie pomocou brúsneho papiera.

Vyobrazené komponenty

Číslovanie jednotlivých komponentov sa vzťahuje na vyobrazenie elektrického náradia na grafickej strane tohto Návodu na používanie.

- 1 Uvoľňovacia páka pre ochranný kryt
- 2 Aretačné tlačidlo vretena
- 3 Nastavovacie koliesko predvolby počtu obrátok (GWS 15-125 CIEH/GWS 15-125 CITH)
- 4 Vypínač
- 5 Prídavná rukoväť (izolovaná plocha rukoväte)
- 6 Brúsne vreteno
- 7 Odsávací kryt na brúsenie*

- 8 Upínacia príruka s podložkou
- 9 Miskovitý kotúč zo spekaného karbidu*
- 10 Upínacia matica
- 11 Rýchloupínacia matica **SDS-clic** *
- 12 Ochranný kryt na brúsenie
- 13 Brúsny kotúč*
- 14 Odsávací kryt na rezanie*
- 15 Rezací kotúč*
- 16 Chránič prstov*
- 17 Gumený brúsny tanier*
- 18 Brúsny list*
- 19 Okrúhla matica*
- 20 Miskovitá kefa*
- 21 Odsávací kryt na rezanie s vodiacimi saňami*
- 22 Diamantový rezací kotúč*
- 23 Rukoväť (izolovaná plocha rukoväte)

*Zobrazené alebo popísané príslušenstvo nepatrí celé do základnej výbavy produktu. Kompletné príslušenstvo nájdete v našom programe príslušenstva.

Informácia o hlučnosti/vibráciách

Namerané hodnoty hluku zistené podľa normy EN 60745. Hodnotená hodnota hladiny hluku A tohto náradia je typicky: Akustický tlak 91 dB(A); Hodnota hladiny akustického tlaku 102 dB(A). Nepresnosť merania K = 3 dB.

Používajte chrániče sluchu!

Celkové hodnoty vibrácií a_h (suma vektorov troch smerov) a nepresnosť merania K zisťované podľa normy EN 60745: Obrusovanie povrchovej plochy (hrubovanie): a_h 9 m/s², K = 1,5 m/s², Brúsenie brúsnym listom: a_h 5 m/s², K = 1,5 m/s².

Úroveň kmitov uvedená v týchto pokynoch bola nameraná podľa meracieho postupu uvedeného v norme EN 60745 a možno ju používať na vzájomné porovnávanie elektronáraďia. Hodí sa aj na predbežný odhad zaťaženia vibráciami.

Uvedená hladina vibrácií reprezentuje hlavné druhy používania tohto ručného elektrického náradia. Pokiaľ sa ale bude elektro-náradie používať na iné práce, s odlišným príslušenstvom, s inými nástrojmi alebo s nedostatočnou údržbou, môže sa úroveň vibrácií líšiť. To môže výrazne zvýšiť zaťaženie vibráciami počas celej pracovnej doby.

Na presný odhad zaťaženia vibráciami počas určitého časového úseku práce s náradím treba zohľadniť doby, počas ktorých je ručné elektrické náradie vypnuté alebo doby, keď náradie síce beží, ale v skutočnosti sa nepoužíva. To môže výrazne redukovať zaťaženie vibráciami počas celej pracovnej doby.

Na ochranu osoby pracujúcej s náradím pred účinkami zaťaženia vibráciami vykonajte ďalšie bezpečnostné opatrenia, ako sú napríklad: údržba ručného elektrického náradia a používaných pracovných nástrojov, zabezpečenie zachovania teploty rúk, organizácia jednotlivých pracovných úkonov.

Technické údaje

| Uhlová brúska | GWS ... | 15-125 CIH | 15-125 CIEH | 15-125 CITH | 15-150 CIH |
|---|-------------------|--------------------|--------------------|--------------------|--------------------|
| Vecné číslo | 3 601 ... | H30 2.. H30 C.. | H30 3.. H30 D.. | H30 4.. H30 E.. | H30 5.. H30 F.. |
| Menovitý príkon | W | 1500 | 1500 | 1500 | 1500 |
| Výkon | W | 860 | 860 | 860 | 860 |
| Menovitý počet obrátok | min ⁻¹ | 11000 | 11000 | 9300 | 9300 |
| Rozsah nastavenia počtu obrátok | min ⁻¹ | - | 2800 – 11000 | 2800 – 9300 | - |
| max. priemer brúsneho kotúča | mm | 125 | 125 | 125 | 150 |
| Závit brúsneho vretena | | M 14 | M 14 | M 14 | M 14 |
| max. dĺžka závitú brúsneho vretena | mm | 22 | 22 | 22 | 22 |
| Vypnutie pri spätnom ráze | | ● | ● | ● | ● |
| Ochrana proti opätovnému rozbehnutiu | | ● | ● | ● | ● |
| Obmedzenie rozbehového prúdu | | ● | ● | ● | ● |
| Konštantná elektronika | | ● | ● | ● | ● |
| Predvoľba počtu obrátok | | - | ● | ● | - |
| Hmotnosť podľa EPTA-Procedure 01/2003 | | | | | |
| - s prídavnou rukoväťou tlmiacou vibrácie | kg | 2,5 | 2,5 | 2,5 | 2,6 |
| - so štandardnou prídavnou rukoväťou | kg | 2,4 | 2,4 | 2,4 | 2,5 |
| Trieda ochrany | | □/II | □/II | □/II | □/II |

Tieto údaje platia pre menovité napätie [U] 230 V. V takých prípadoch, keď má napätie odlišné hodnoty a pri vyhotoveniach, ktoré sú špecifické pre niektorú krajinu, sa môžu tieto údaje odlišovať.

Vyhlásenie o konformite


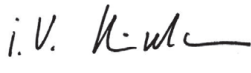
Na vlastnú zodpovednosť vyhlasujeme, že dole popísaný výrobok „Technické údaje“ sa zhoduje s nasledujúcimi normami alebo normatívnymi dokumentami: EN 60745 podľa ustanovení smerníc 2011/65/EÚ, 2004/108/ES, 2006/42/ES.

Súbor technickej dokumentácie (2006/42/ES) sa nachádza u: Robert Bosch GmbH, PT/ETM9, D-70745 Leinfelden-Echterdingen

Henk Becker
Executive Vice President
Engineering

Helmut Heinzelmann
Head of Product Certification
PT/ETM9

PPA.

 i.V. 

Robert Bosch GmbH, Power Tools Division
D-70745 Leinfelden-Echterdingen
06.09.2013

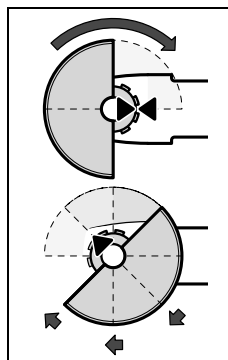
Montáž

Montáž ochranných prvkov

- **Pred každou prácou na ručnom elektrickom náradí vytiahnite zástrčku náradia zo zásuvky.**

Upozornenie: Po zlomení brúsneho kotúča počas používania alebo pri poškodení upínacích prvkov na ochrannom kryte/na ručnom elektrickom náradí je potrebné zaslať ručné elektrické náradie na opravu do autorizovaného servisu, adresy nájdete v odseku „Servisné stredisko a poradenstvo pri používaní“.

Ochranný kryt na brúsenie



Nasadte ochranný kryt **12** podľa obrázka na křčok vretena. Trojuholníkové značky na ochrannom kryte sa musia zhodovať s príslušnými značkami na prevodovej hlavě.

Zatlačte ochranný kryt **12** na křčok vretena, až bude pás ochranného krytu sedieť na prírubě ručného elektrického náradia a otočte ochranný kryt tak, aby počutelně zaskočil.

Polohu ochranného krytu **12**

prispôbte požiadavkám konkrétnej pracovnej úlohy. Na tento účel stlačte uvoľňovaciu páku **1** smerom hore a ochranný kryt **12** pootočte do požadovanej polohy.

- **Ochranný kryt 12 nastavte tak, aby zabráňoval odletovanie iskier smerom k obsluhujúcej osobe.**
- **Ochranný kryt 12 sa smie dať otáčať len pri súčasnom stlačení uvoľňovacej páčky **1**! V opačnom prípade sa ručné elektrické náradie nesmie v žiadnom prípade používať a musí sa odovzdať na opravu do servisnej opravovne.**

Upozornenie: Kódovacie výstupky na ochrannom kryte **12** zabezpečujú, že sa dá na ručné elektrické náradie namontovať iba taký ochranný kryt, ktorý je preň vhodný.

Ochranný kryt na rezanie

- **Pri rezaní pomocou brúsnych nástrojov obsahujúcich spojivo používajte vždy špeciálny ochranný kryt na rezanie **14**.**

- **Pri rezaní do kameňa sa postarajte o dostatočne intenzívne odsávanie prachu.**

Ochranný kryt na rezanie **14** sa montuje rovnakým spôsobom ako ochranný kryt na brúsenie **12**.

Odsávací kryt na rezanie s vodiacimi saňami

Odsávací kryt na rezanie s vodiacimi saňami **21** sa montuje ako ochranný kryt na brúsenie **12**.

Odsávací kryt na brúsenie

Na dosiahnutie minimálnej prašnosti pri brúsení farieb, lakov a plastov v spojení s miskovitými brúsnyimi kotúčmi zo spekaného karbidu **9** alebo pomocou gumených brúsnych tanierov **17** s brúsnym listom **18** môžete použiť odsávací kryt **7**. Tento odsávací kryt **7** nie je vhodný na obrábanie kovov.

Na odsávací kryt **7** sa dá pripojiť niektorý vhodný vysávač Bosch. Odsávací kryt **7** sa montuje rovnakým spôsobom ako ochranný kryt **12**. Veniec tesniacich kefiiek je vymieňateľný.

Prídavná rukoväť

- **Používajte ručné elektrické náradie iba s prídavnou rukoväťou **5**.**

Namontujte prídavnú rukoväť **5** naskrutkovaním podľa spôsobu práce buď na pravú stranu alebo na ľavú stranu hlavy ručného náradia.

Chránič prstov

- **Pri práci s gumovým brúsnym tanierom **17** alebo s miskovitou kefou/kotúčovou kefou/vejárovitým brúsnym kotúčom odporúčame vždy namontovať chránič prstov **16**.**

Chránič prstov **16** upevnite pomocou prídavnej rukoväte **5**.

Montáž brúsnych nástrojov

- **Pred každou prácou na ručnom elektrickom náradí vytiahnite zástrčku náradia zo zásuvky.**
- **Nedotýkajte sa brúsnych ani rezacích kotúčov skôr, kým dostatočne nevychladnú.** Brúsne a rezacie kotúče sa pri práci veľmi rozpália.

Vyčistite brúsne vreteno **6** a všetky súčiastky, ktoré budete montovať.

Keď upínate alebo uvoľňujete brúsne nástroje, stlačte aretačné tlačidlo vretena **2**, aby ste brúsne vreteno zaaretovali.

- **Tlačidlo aretácie vretena stláčajte len vtedy, keď sa brúsne vreteno nepohybuje.** Inak by sa mohlo ručné elektrické náradie poškodiť.

Brúsny/rezací kotúč

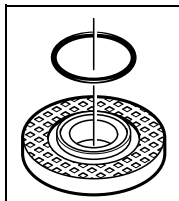
Dodržiavajte rozmery brúsnych nástrojov. Priemer otvoru na kotúči musí byť vhodný pre danú upínaciu prírubu. Nepoužívajte žiadne adaptéry ani redukcie.

Pri používaní diamantových rezacích kotúčov dávajte pozor na to, aby sa šípka smeru otáčania na diamantovom kotúči zhodovala so šípkou smeru otáčania ručného elektrického náradia (pozri šípku smeru otáčania na prevodovej hlavě).

Postup montáže vidno na grafickej strane tohto Návodu na používanie.

Na upevnenie brúsneho/rezacieho kotúča naskrutkujte upínaciu maticu **10** a dotiahnite ju kolíkovým kľúčom, pozri odsek „Rýchlopínacia matica“.

- ▶ **Poukončení montáže brúsneho nástroja pred zapnutím ručného elektrického náradia ešte skontrolujte, či je brúsny nástroj správne namontovaný a či sa dá rukou voľne otáčať. Postarajte sa o to, aby sa brúsny nástroj nedotýkal ochranného krytu ani iných súčiastok náradia.**



V upínacej prírubě **8** je okolo centrovacieho nástavca vložený element z plastu (okružla podložka). **Ak táto okrúhla podložka chýba, alebo ak je poškodená**, upínaciu prírubu **8** treba pred ďalším používaním bezpodmienečne vymeniť za novú.

Vejárovitý brúsny kotúč

- ▶ **Ak budete pracovať pomocou vejárovitého brúsneho kotúča, namontujte vždy chránič prstov **16**.**

Gumený brúsny tanier

- ▶ **Ak budete pracovať pomocou gumeného brúsneho taniera **17**, namontujte vždy chránič prstov **16**.**

Postup montáže vidno na grafickej strane tohto Návodu na používanie.

Naskrutkujte okrúhlu upínaciu maticu **19** a potom ju dotiahnite pomocou kolíkového kľúča.

Miskovitá kefa/kotúčová kefa

- ▶ **Ak budete pracovať pomocou miskovitej kefy alebo pomocou kotúčovej kefy, namontujte vždy chránič prstov **16**.**

Postup montáže vidno na grafickej strane tohto Návodu na používanie.

Miskovitá kefa/kotúčová kefa sa musí dať naskrutkovať na brúsne vreteno tak ďaleko, aby na prírubu brúsneho vretena pevne dosadala na konci závitú brúsneho vretena. Uťahnite miskovitú kefu/kotúčovú kefu pomocou vidlicového kľúča.

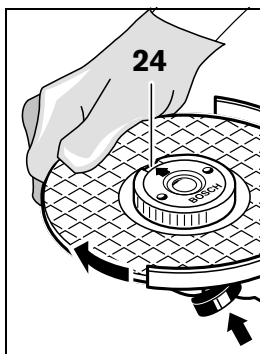
Rýchlopínacia matica **SDS-clic**

Na jednoduchú výmenu brúsneho nástroja bez použitia ďalšieho náradia môžete namiesto upínacej matice **10** použiť rýchlopínaciu maticu **11**.

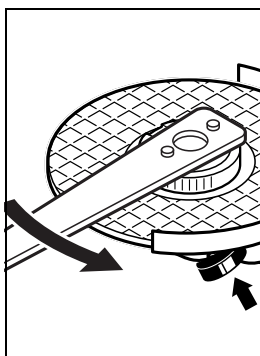
- ▶ **Rýchlopínacia matica **11** sa smie používať len pre brúsne a rezacie kotúče.**

Používajte len bezchybnú a nepoškodenú rýchlopínaciu maticu **11**.

Pri naskrutkovaní dávajte pozor na to, aby strana s textom rýchlopínacej matice **11** nebola obrátená k brúsne kotúču; šípka musí smerovať k indexovej značke **24**.



Stlačte aretačné tlačidlo vretena **2**, ak chcete aretovať brúsne vreteno. Na utiahnutie rýchlopínacej matice otočte energicky brúsny kotúč v smere pohybu hodinových ručičiek.



Správne upevnená a nepoškodená rýchlopínacia matica sa dá uvoľniť rukou otočením ryhovaného prstenca proti smeru pohybu hodinových ručičiek.



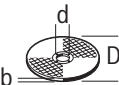

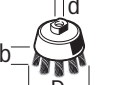
Zablokovanú rýchlopínaciu maticu nikdy neuvolňujte kliešťami, vždy použite na tento účel kolíkový kľúč. Kolíkový kľúč nasadíte podľa obrázka.

Prípustné brúsne nástroje

Môžete používať všetky brúsne nástroje, ktoré sú uvedené v tomto Návodu na používanie.

Prípustný počet obrátok [min^{-1}] resp. prípustná obvodová rýchlosť [m/s] použitých brúsnych nástrojov musí zodpovedať minimálne údajom v nasledujúcej tabuľke.

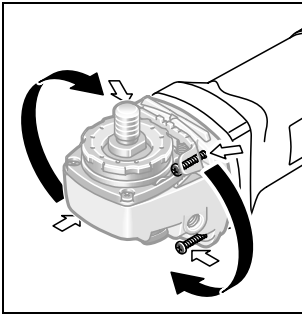
Všimnite si preto prípustný **počet obrátok resp. prípustnú obvodovú rýchlosť** na etikete brúsneho nástroja.

| | max. [mm] | | [mm] |  [min ⁻¹] |  [m/s] |
|---|-----------|----|------|--|---|
| | D | b | d | | |
|  | 115 | 6 | 22,2 | 11 000 | 80 |
| | 125 | 6 | 22,2 | 11 000 | 80 |
| | 150 | 6 | 22,2 | 9 300 | 80 |
|  | 115 | - | - | 11 000 | 80 |
| | 125 | - | - | 11 000 | 80 |
|  | 75 | 30 | M 14 | 11 000 | 45 |

Otočenie prevodovej hlavy

- ▶ **Pred každou prácou na ručnom elektrickom náradí vytiahnite zástrčku náradia zo zásuvky.**

160 | Slovensky



Prevodovú hlavu môžete otáčať po krokoch v hodnote 90° stupňov. Takýmto spôsobom si môžete v špeciálnych prípadoch nastaviť vypínač do výhodnejšej polohy, napríklad pri rezaní s odsávacím krytom pomocou vodiacich saní **21**, alebo ak ste ľavákom.

Celkom vyskrutkujte 4 skrutky. Prevodovú hlavu opatrne nakloňte **bez toho, aby ste ju demontovali z telesa náradia** do novej polohy. 4 skrutky opäť utiahnite.

Odsávanie prachu a triesok

- ▶ Prach z niektorých materiálov, napr. z náterov obsahujúcich olovo, z niektorých druhov tvrdého dreva, minerálov a kovov môže byť zdraviu škodlivý. Kontakt s takýmto prachom alebo jeho vdychovanie môže vyvolať alergické reakcie a/alebo spôsobiť ochorenie dýchacích ciest pracovníka, prípadne osôb, ktoré sa nachádzajú v blízkosti pracoviska.

Určité druhy prachu, napr. prach z dubového alebo z bukového dreva, sa považujú za rakovinotvorné, a to predovšetkým spolu s ďalšími materiálmi, ktoré sa používajú pri spracovávaní dreva (chromitan, chemické prostriedky na ochranu dreva). Materiál, ktorý obsahuje azbest, smú opracovávať len špeciálne vyškolení pracovníci.

- Používajte podľa možnosti také odsávanie, ktoré je pre daný materiál vhodné.
- Postarajte sa o dobré vetranie svojho pracoviska.
- Odporúčame Vám používať ochrannú dýchaciu masku s filtrom triedy P2.

Dodržiavajte aj predpisy vlastnej krajiny týkajúce sa konkrétneho obrábaného materiálu.

- ▶ **Vyhýbajte sa usadzovaniu prachu na Vašom pracovisku.** Viaceré druhy prachu sa môžu ľahko vzniesť.

Prevádzka

Uvedenie do prevádzky

- ▶ **Všimnite si napätie siete! Napätie zdroja prúdu musí mať hodnotu zhodnú s údajmi na typovom štítku ručného elektrického náradia. Výrobky označené pre napätie 230 V sa smú používať aj s napätím 220 V.**

Pri používaní ručného elektrického náradia pomocou mobilných zdrojov elektrického prúdu (generátorov), ktoré nedosahujú dostatočnými výkonovými rezervami, resp. nemajú vhodnú reguláciu napätia so zosilnením rozbehového prúdu, môže dôjsť pri zapnutí k poklesu výkonu alebo k netypickému správaniu.

Pri používaní nejakého zdroja vždy dávajte pozor na to, aby mal vhodné predovšetkým sieťové napätie a frekvenciu.

Zapínanie/vypínanie

Ak chcete ručné elektrické náradie **zapnúť**, posuňte vypínač **4** smerom dopredu a potom ho stlačte.

Na **zaaretovanie** stlačeného vypínača **4** posuňte vypínač **4** ďalej dopredu.

Ak chcete ručné elektrické náradie **vypnúť**, vypínač **4** uvoľnite, resp. v takom prípade, keď je zaaretovaný, nakrátko vypínač **4** stlačte a potom ho uvoľnite.

Vyhotovenie vypínača bez aretácie (špecifické pre niektoré krajiny):

Ak chcete ručné elektrické náradie **zapnúť**, posuňte vypínač **4** smerom dopredu a potom ho stlačte.

Na **vypnutie** ručného elektrického náradia vypínač **4** uvoľnite. Aby ste ušetrili energiu, zapínajte ručné elektrické náradie iba vtedy, keď ho používate.

- ▶ **Pred použitím brúsne nástroje vždy skontrolujte. Brúsny nástroj musí byť bezchybne namontovaný a musí sa dať voľne otáčať. Vykonať s nástrojom skúšobný chod bez zaťaženia v trvaní minimálne 1 minúty. Nepoužívajte žiadne brúsne nástroje, ktorú sú poškodené, neokrúhle alebo vibrujúce.** Poškodené brúsne nástroje sa môžu pri práci sa môžu roztrhnúť a môžu spôsobiť poranenie.

Vypnutie pri spätnom ráze

**KICK
BACK
STOP**

V prípade náhleho zníženia obrátok náradia, napríklad pri zablokovaní počas rezania, sa prívod prúdu k motoru elektricky preruší.

Na **opätovné uvedenie náradia do chodu** prepnite vypínač **4** do vypnutej polohy a potom náradie znova zapnite.

Ochrana proti opätovnému rozbehnutiu

Ochrana proti opätovnému rozbehnutiu zabraňuje nekontrolovanému rozbehu ručného elektrického náradia po prerušení prívodu elektrického prúdu (napr. výpadok siete).

Na **opätovné uvedenie náradia do chodu** prepnite vypínač **4** do vypnutej polohy a potom náradie znova zapnite.

Obmedzenie rozbehového prúdu

Elektronické obmedzenie rozbehového prúdu obmedzuje výkon pri zapnutí ručného elektrického náradia a umožňuje jeho prevádzku v prúdovom obvode chránenom poistkou s hodnotou 16 A.

Upozornenie: Ak sa po zapnutí rozbehne ručné elektrické náradie ihneď na plný počet obrátok, sú poškodené obmedzenie rozbehového prúdu, ochrana proti opätovnému rozbehnutiu a vypínanie pri spätnom ráze. Ručné elektrické náradie treba neodkladne zaslať do autorizovanej servisnej opravovne, adresy nájdete v odseku „Servisné stredisko a poradenstvo pri používaní“.

Konštantná elektronika

Konštantná elektronika udržiava počet obrátok pri voľnobehu a pri zaťažení na približne rovnakej úrovni, a tým zabezpečuje rovnomerný pracovný výkon náradia.

Predvoľba počtu obrátok (GWS 15-125 CIEH/GWS 15-125 CITH)

Pomocou nastavovacieho kolieska predvoľby počtu obrátok **3** môžete nastaviť požadovaný počet obrátok aj počas chodu ručného elektrického náradia.

Údaje v nasledujúcej tabuľke sú odporúčanými hodnotami.

| Materiál | Použitie | Pracovný nástroj | Poloha nastavovacieho kolieska 3 |
|------------|-------------------------------------|--|----------------------------------|
| Kov | Odstraňovanie farby | Brúsný list | 2 – 3 |
| | Brúsenie kefou, odstraňovanie hrdze | Miskovitá kefa, brúsny list | 3 |
| Drevo, kov | Brúsenie | Brúsny kotúč | 4 – 6 |
| Kov | Hrubovanie | Brúsny kotúč | 6 |
| Kameň | Rezanie | Rezací kotúč s vodiacimi saňami (Rezanie kameňa je povolené len s vodiacimi saňami) | 6 |

Pokyny na používanie

- ▶ **Buďte opatrný pri rezaní drážok do nosných stien, pozri odsek „Pokyny k stavebnej statike“.**
- ▶ **Obrobok upnite v takom prípade, keď nie je zabezpečený vlastnou hmotnosťou.**
- ▶ **Nezaťažujte ručné elektrické náradie do takej miery, aby sa zastavovalo.**
- ▶ **Ak ste ručné elektrické náradie vystavili silnému zaťaženiu, nechajte ho potom ešte niekoľko minút bežať na voľnobeh, aby sa ochladil pracovný nástroj.**
- ▶ **Nedotýkajte sa brúsnych ani rezacích kotúčov skôr, kým dostatočne nevychladnú.** Brúsne a rezacie kotúče sa pri práci veľmi rozpália.
- ▶ **Nepoužívajte toto ručné elektrické náradie s rezacím stojanom.**

Hrubovanie

- ▶ **Nikdy nepoužívajte na hrubovacie brúsenie rezacie kotúče.**

Pomocou pracovného uhla 30° až 40° dosiahnete pri hrubovacom brúsení najlepšie výsledky. Pohybujte ručným elektrickým náradím miernym tlakom sem a tam. Takýmto spôsobom sa obrobok nebude príliš rozpaľovať, nezafarbí sa a nevzniknú na ňom ryhy.

Vejárovitý brúsny kotúč

Pomocou vejárovitého brúsneho kotúča (príslušenstvo) môžete obrusovať zaoblené plochy a profily (kontúrové brúsenie).

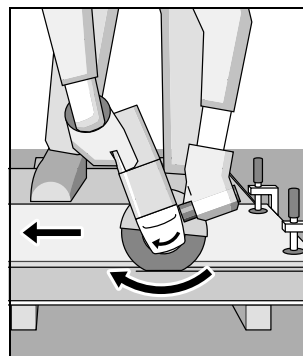
Vejárovité brúsne kotúče majú podstatne dlhšiu životnosť, vytvárajú nižšiu hladinu hluku a nižšie brúsne teploty ako bežné brúsne kotúče.

Rezanie kovu

- ▶ **Pri rezaní pomocou brúsnych nástrojov obsahujúcich spojivo používajte vždy špeciálny ochranný kryt na rezanie 14.**

Pri rezaní pracujte s miernym posuvom, ktorý zodpovedá obrábanému materiálu. Nevývíjajte na rezací kotúč tlak, nezaťažujte ho ani ho nenechávajte oscilovať.

Nebrzdíte dobiehajúce rezacie kotúče prítlakom na ich bočnú stenu.



S týmto ručným elektrickým náradím treba vždy pracovať proti smeru otáčania kotúča. Inak hrozí nebezpečenstvo, že sa stane **nekontrolovaným** a vyskočí z rezu.

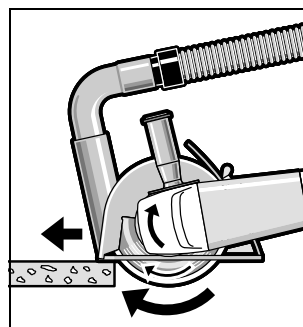
Pri rezaní profilov a štvorhranných rúr je najlepšie začínať na najmenšom priereze.

Rezanie kameňa

- ▶ **Pri rezaní do kameňa sa postarajte o dostatočne intenzívne odsávanie prachu.**
- ▶ **Používajte ochrannú dýchaciu masku.**
- ▶ **Toto ručné elektrické náradie sa smie používať len na rezanie nasucho/brúsenie nasucho.**

Na rezanie kameňa odporúčame používať diamantový rezací kotúč.

Pri používaní odsávacieho krytu na rezanie s vodiacimi saňami **21** treba používať vysávač, ktorý je schválený na odsávanie kamenného prachu. Vhodné vysávače ponúka firma Bosch.



Zapnite ručné elektrické náradie a priložte ho prednou časťou vodiacich saní na obrobok. Miernym posuvom, ktorý zodpovedá obrábanému materiálu, prisúvajte náradie k obrobku.

162 | Slovensky

Ak budete rezať mimoriadne tvrdý materiál, napríklad betón s veľkým obsahom štrku, môže sa diamantový rezací kotúč prehriať, a následkom toho poškodiť. Jednoznačným príznakom toho je veniec iskier, ktorý sa tvorí okolo bežiaceho diamantového rezacieho kotúča.

V takomto prípade prerušte rezanie a nechajte diamantový rezací kotúč bežať na krátku dobu na voľnobeh s maximálnymi obrátkami, aby vychladol.

Viditeľné spomaľovanie postupu práce a obiehajúci veniec iskier sú signálom otupenia diamantového rezacieho kotúča. Diamantový kotúč však môžete znova naostriť, a to krátkym rezom do abrazívneho materiálu, napríklad do pieskovca.

Pokyny k stavebnej statike

Robenie drážok do nosných stien podlieha norme DIN 1053 časť 1 alebo miestnym špecifickým zákonným ustanoveniam. Tieto predpisy bezpodmienečne dodržiavajte. Pred začiatkom práce sa poraďte so zodpovedným statikom, architektom alebo s kompetentným pracovníkom vedenia stavby.

Údržba a servis**Údržba a čistenie**

- ▶ **Pred každou prácou na ručnom elektrickom náradí vytiahnite zástrčku náradia zo zásuvky.**
- ▶ **Ručné elektrické náradie a jeho vetracie štrbiny udržiavajte vždy v čistote, aby ste mohli pracovať kvalitne a bezpečne.**
- ▶ **Pri používaní za extrémnych pracovných podmienok používajte podľa možnosti vždy odsávacie zariadenie. Vetracie štrbiny náradia častejšie prefúkajte a zapínajte ho cez ochranný spínač pri poruchových prúdoch (FI).** Pri obrábaní kovov sa môže vnútri ručného elektrického náradia usádzať jemný dobre vodivý prach. To môže mať negatívny vplyv na ochrannú izoláciu ručného elektrického náradia.

Ak je potrebná výmena prívodnej šnúry, musí ju vykonať firma Bosch alebo niektoré autorizované servisné stredisko ručného elektrického náradia Bosch, aby sa zabránilo ohrozeniu bezpečnosti používateľa náradia.

Príslušenstvo skladujte a používajte starostlivo.

Servisné stredisko a poradenstvo pri používaní

Pri všetkých dopytoch a objednávkach náhradných súčiastok uvádzajte bezpodmienečne 10-miestne vecné číslo uvedené na typovom štítku výrobku.

Servisné stredisko Vám odpovie na otázky týkajúce sa opravy a údržby Vášho produktu ako aj náhradných súčiastok. Rozložené obrázky a informácie k náhradným súčiastkam nájdete aj na web-stránke:

www.bosch-pt.com

Tím poradcov Bosch Vám s radosťou poskytne pomoc pri otázkach týkajúcich sa našich produktov a ich príslušenstva.

Slovakia

Tel.: (02) 48 703 800

Fax: (02) 48 703 801

E-Mail: servis.naradia@sk.bosch.com

www.bosch.sk

Likvidácia

Ručné elektrické náradie, príslušenstvo a obal treba dať na recykláciu šetriacu životné prostredie.

Neodhadzujte ručné elektrické náradie do komunálneho odpadu!

Len pre krajiny EÚ:

Podľa Európskej smernice 2012/19/EÚ o starých elektrických a elektronických výrobkoch a podľa jej aplikácií v národnom práve sa musia už nepoužiteľné elektrické produkty zbierať separovane a dať na recykláciu zodpovedajúcu ochrane životného prostredia.

Zmeny vyhradené.

Magyar

Biztonsági előírások

Általános biztonsági előírások az elektromos kéziszerszámokhoz

▲ FIGYELMEZTETÉS Olvassa el az összes biztonsági figyelmeztetést és előírást. A következőkben leírt előírások betartásának elmulasztása áramütésekhez, tűzhez és/vagy súlyos testi sérülésekhez vezethet.

Kérjük a későbbi használatra gondosan őrizze meg ezeket az előírásokat.

Az alább alkalmazott „elektromos kéziszerszám” fogalom a hálózati elektromos kéziszerszámokat (hálózati csatlakozó kábellel) és az akkumulátoros elektromos kéziszerszámokat (hálózati csatlakozó kábel nélkül) foglalja magában.

Munkahelyi biztonság

- ▶ **Tartsa tisztán és jól megvilágított állapotban a munkahelyét.** A rendetlenség és a megvilágítatlan munkaterület balesetekhez vezethet.
- ▶ **Ne dolgozzon a berendezéssel olyan robbanásveszélyes környezetben, ahol éghető folyadékok, gázok vagy porok vannak.** Az elektromos kéziszerszámok szikrákat keltenek, amelyek a port vagy a gőzöket meggyújtathatják.
- ▶ **Tartsa távol a gyerekeket és az idegen személyeket a munkahelytől, ha az elektromos kéziszerszámot használja.** Ha elvonják a figyelmét, elvesztheti az uralmát a berendezés felett.

Elektromos biztonsági előírások

- ▶ **A készülék csatlakozó dugójának bele kell illeszkednie a dugaszolóaljzatba. A csatlakozó dugót semmilyen módon sem szabad megváltoztatni. Védőföldeléssel ellátott készülékekkel kapcsolatban ne használjon csatlakozó adaptert.** A változtatás nélküli csatlakozó dugók és a megfelelő dugaszoló aljzatok csökkentik az áramütés kockázatát.
- ▶ **Kerülje el a földelt felületek, mint például csövek, fűtőtestek, kályhák és hűtőgépek megérintését.** Az áramütési veszély megnövekszik, ha a teste le van földelve.
- ▶ **Tartsa távol az elektromos kéziszerszámot az esőtől vagy nedvességtől.** Ha víz hatol be egy elektromos kéziszerszámba, ez megnöveli az áramütés veszélyét.
- ▶ **Ne használja a kábelt a rendeltetésétől eltérő célokra, vagyis a szerszámot soha ne hordozza vagy akassza fel a kábelnél fogva, és sohase húzza ki a hálózati csatlakozó dugót a kábelnél fogva. Tartsa távol a kábelt hőforrásoktól, olajtól, éles élektől és sarkoktól és mozgó gépalkatrészekről.** Egy megrongálódott vagy csomókkal teli kábel megnöveli az áramütés veszélyét.
- ▶ **Ha egy elektromos kéziszerszámmal a szabad ég alatt dolgozik, csak szabadban való használatra engedélyezett hosszabbítót használjon.** A szabadban való használatra engedélyezett hosszabbító használata csökkenti az áramütés veszélyét.

- ▶ **Ha nem lehet elkerülni az elektromos kéziszerszám nedves környezetben való használatát, alkalmazzon egy hibaáram-védőkapcsolót.** Egy hibaáram-védőkapcsoló alkalmazása csökkenti az áramütés kockázatát.

Személyi biztonság

- ▶ **Munka közben mindig figyeljen, ügyeljen arra, amit csinál és meggondoltan dolgozzon az elektromos kéziszerszámmal. Ha fáradt, ha kábítószerek vagy alkohol hatása alatt áll, vagy orvosságokat vett be, ne használja a berendezést.** Egy pillanatnyi figyelmetlenség a szerszám használata közben komoly sérülésekhez vezethet.
 - ▶ **Viseljen személyi védőfelszerelést és mindig viseljen védőszemüveget.** A személyi védőfelszerelések, mint porvédő álarc, csúszásbiztos védőcipő, védősapka és fülvédő használata az elektromos kéziszerszám használata jellegének megfelelően csökkenti a személyi sérülések kockázatát.
 - ▶ **Kerülje el a készülék akaratlan üzembe helyezését. Győződjön meg arról, hogy az elektromos kéziszerszám ki van kapcsolva, mielőtt bedugná a csatlakozó dugót a dugaszolóaljzatba, csatlakoztatná az akkumulátor-csomagot, és mielőtt felvenné és vinni kezdené az elektromos kéziszerszámot.** Ha az elektromos kéziszerszám felemelése közben az ujját a kapcsolón tartja, vagy ha a készüléket bekapcsolt állapotban csatlakoztatja az áramforráshoz, ez balesetekhez vezethet.
 - ▶ **Az elektromos kéziszerszám bekapcsolása előtt okvetlenül távolítsa el a beállítószerszámokat vagy csavarulcsokat.** Az elektromos kéziszerszám forgó részeiben felejtett beállítószerszám vagy csavarulcs sérüléseket okozhat.
 - ▶ **Ne becsülje túl önmagát. Kerülje el a normálistól eltérő testtartást, ügyeljen arra, hogy mindig biztosan álljon és az egyensúlyát megtartsa.** Így az elektromos kéziszerszám felett váratlan helyzetekben is jobban tud uralkodni.
 - ▶ **Viseljen megfelelő ruhát. Ne viseljen bő ruhát vagy ékszereket. Tartsa távol a haját, a ruháját és a kesztyűjét a mozgó részekről.** A bő ruhát, az ékszereket és a hosszú haját a mozgó alkatrészek magukkal rántathatják.
 - ▶ **Ha az elektromos kéziszerszámra fel lehet szerelni a por elszívásához és összegyűjtéséhez szükséges berendezéseket, ellenőrizze, hogy azok megfelelő módon hozzá vannak kapcsolva a készülékhez és rendeltetésüknek megfelelően működnek.** A porgyűjtő berendezések használata csökkenti a munka során keletkező por veszélyes hatását.
- Az elektromos kéziszerszámok gondos kezelése és használata**
- ▶ **Ne terhelje túl a berendezést. A munkájához csak az arra szolgáló elektromos kéziszerszámot használja.** Egy alkalmas elektromos kéziszerszámmal a megadott teljesítménytartományon belül jobban és biztonságosabban lehet dolgozni.
 - ▶ **Ne használjon olyan elektromos kéziszerszámot, amelynek a kapcsolója elromlott.** Egy olyan elektromos kéziszerszám, amelyet nem lehet sem be-, sem kikapcsolni, veszélyes és meg kell javíttatni.

- ▶ **Húzza ki a csatlakozó dugót a dugaszolóaljzatból és/vagy az akkumulátor-csomagot az elektromos kéziszerszámból, mielőtt az elektromos kéziszerszámon beállítási munkákat végez, tartozékokat cserél vagy a szerszámot tárolásra elteszi.** Ez az elővigyázatossági intézkedés meggátolja a szerszám akaratlan üzembe helyezését.
 - ▶ **A használaton kívüli elektromos kéziszerszámokat olyan helyen tárolja, ahol azokhoz gyerekek nem férhetnek hozzá. Ne hagyja, hogy olyan személyek használják az elektromos kéziszerszámot, akik nem ismerik a szerszámot, vagy nem olvasták el ezt az útmutatót.** Az elektromos kéziszerszámok veszélyesek, ha azokat gyakorlatlan személyek használják.
 - ▶ **A készüléket gondosan ápolja. Ellenőrizze, hogy a mozgó alkatrészek kifogástalanul működnek-e, nincsenek-e beszorulva, és nincsenek-e eltörve vagy megrongálódva olyan alkatrészek, amelyek hatással lehetnek az elektromos kéziszerszám működésére. A berendezés megrongálódott részeit a készülék használat előtt javíttassa meg.** Sok olyan baleset történik, amelyet az elektromos kéziszerszám nem kielégítő karbantartására lehet visszavezetni.
 - ▶ **Tartsa tisztán és éles állapotban a vágószerszámokat.** Az éles vágóélékkel rendelkező és gondosan ápolott vágószerszámok ritkábban ékelődnek be és azokat könnyebben lehet vezetni és irányítani.
 - ▶ **Az elektromos kéziszerszámokat, tartozékokat, betétszerszámokat stb. csak ezen előírásoknak és az adott készülék típusra vonatkozó kezelési utasításoknak megfelelően használja. Vegye figyelembe a munkafeltételeket és a kivitelezendő munka sajátosságait.** Az elektromos kéziszerszám eredeti rendeltetésétől eltérő célokra való alkalmazása veszélyes helyzetekhez vezethet.
- Szervíz-ellenőrzés**
- ▶ **Az elektromos kéziszerszámot csak szakképzett személyzet csak eredeti pótalkatrészek felhasználásával javíthatja.** Ez biztosítja, hogy az elektromos kéziszerszám biztonságos maradjon.
- Biztonsági előírások sarokcsiszolókhöz**
- Közös figyelmeztető tájékoztató a csiszoláshoz, csiszolópapírral és drótkéfével végzett munkákhoz és daraboláshoz**
- ▶ **Ezt az elektromos kéziszerszámot csiszológépként, csiszolópapíros csiszológépként, drótkéfével felszerelve és daraboló csiszológépként lehet használni. Ügyeljen minden figyelmeztető jelzésre, előírásra, ábrára és adatra, amelyet az elektromos kéziszerszámmal együtt megkapott.** Ha nem tartja be a következő előírásokat, akkor ez áramütéshez, tűzhöz és/vagy súlyos személyi sérülésekhez vezethet.
 - ▶ **Ez az elektromos szerszám nem alkalmas polírozásra.** Az elektromos kéziszerszám számára elő nem irányzott használat veszélyeztetésekhöz és személyi sérülésekhez vezethet.
 - ▶ **Ne használjon olyan tartozékokat, amelyeket a gyártó ehhez az elektromos kéziszerszámmal nem irányzott elő és nem javasolt.** Az a tény, hogy a tartozékot rögzíteni tudja az elektromos kéziszerszámmal, nem garantálja annak biztonságos alkalmazását.
 - ▶ **A betétszerszám megengedett fordulatszámának legalább akkorának kell lennie, mint az elektromos kéziszerszámon megadott legnagyobb fordulatszám.** A megengedettnél gyorsabban forgó tartozékok széttörhetnek és kirepülhetnek.
 - ▶ **A betétszerszám külső átmérőjének és vastagságának meg kell felelnie az Ön elektromos kéziszerszáman megadott méreteknél.** A hibásan méretezett betétszerszámokat nem lehet megfelelően eltakarni, vagy irányítani.
 - ▶ **A menetes betéttel ellátott betétszerszám menetének meg kell felelnie az orsó menetének. A karima segítségével befogásra kerülő betétszerszámok esetén a betétszerszám furatátmérőjének pontosan meg kell felelnie a karima befogási átmérőjének.** Az olyan betétszerszámok, amelyek nem kerülnek pontosan rögzítésre az elektromos kéziszerszámmal, egyenletlenül forognak, erősen berezegnek és a készülék feletti uralom megszűnéséhez vezethetnek.
 - ▶ **Ne használjon megrongálódott betétszerszámokat. Vizsgálja meg minden egyes használat előtt a betétszerszámokat: ellenőrizze, nem pattogzott-e le és nem repedt-e meg a csiszolókorong, nincs-e eltörve, megrepedve, vagy nagy mértékben elhasználódva a csiszoló tányér, nincsenek-e a drótkéfében kilazult, vagy eltört drótok.** Ha az elektromos kéziszerszám vagy a betétszerszám leesik, vizsgálja felül, nem rongálódott-e meg, vagy használjon egy hibátlan betétszerszámot. Miután ellenőrizte, majd behelyezte a készülékbe a betétszerszámot, tartózkodjon Ön saját maga és minden más a közelben található személy is a forgó betétszerszám síkján kívül és járassa egy percig az elektromos kéziszerszámot a legnagyobb fordulatszámmal. A megrongálódott betétszerszámok ezalatt a próbaidő alatt általában már széttörnek.
 - ▶ **Viseljen személyi védőfelszerelést. Használjon az alkalmazásnak megfelelő teljes védőálcot, szemvédőt vagy védőszemüveget. Amennyiben célszerű, viseljen porvédő álcot, zajtompító fülvédőt, védő kesztyűt vagy különleges kötényt, amely távol tartja a csiszolószerszám- és anyagrézecskeket.** Mindenképpen védje meg a szemét a kirepülő idegen anyagoktól, amelyek a különböző alkalmazások során keletkeznek. A por- vagy védőálcnak meg kell szűrnie a használat során keletkező port. Ha hosszú ideig ki van téve az erős zaj hatásának, elvesztheti a hallását.
 - ▶ **Ügyeljen arra, hogy a többi személy biztonságos távolságban maradjon az Ön munkaterületétől. Minden olyan személynek, aki belép a munkaterületre, személyi védőfelszerelést kell viselnie.** A munkadarab letört részei vagy a széttört betétszerszámok kirepülhetnek és a közvetlen munkaterületen kívül és személyi sérülést okozhatnak.

- ▶ **Az elektromos kéziszerszámot csak a szigetelt fogantyúfelületeknél fogja meg, ha olyan munkákat végez, amelyek során a betétszerszám kívülről nem látható, feszültség alatt álló vezetékeket, vagy a saját hálózati kábelét is átvághatja.** Ha a berendezés egy feszültség alatt álló vezetékhez ér, a berendezés fémrészei szintén feszültség alá kerülhetnek és áramütéshez vezethetnek.
- ▶ **Tartsa távol a hálózati csatlakozó kábelt a forgó betétszerszámoktól.** Ha elveszíti az uralmát az elektromos kéziszerszám felett, az átvághatja, vagy bekaphatja a hálózati csatlakozó kábelt és az Ön keze vagy karja is a forgó betétszerszámhoz érhet.
- ▶ **Sohase tegye le az elektromos kéziszerszámot, mielőtt a betétszerszám teljesen leállna.** A forgásban lévő betétszerszám megérintheti a támasztó felületet, és Ön ennek következtében könnyen elvesztheti az uralmát az elektromos kéziszerszám felett.
- ▶ **Ne járassa az elektromos kéziszerszámot, miközben azt a kezében tartja.** A forgó betétszerszám egy véletlen érintkezés során bekaphatja a ruháját és a betétszerszám belefűródhat a testébe.
- ▶ **Tisztítsa meg rendszeresen az elektromos kéziszerszám szellőzőnyílásait.** A motor ventilátora beszívja a port a házba, és nagyobb mennyiségű fémport felhalmozódása elektromos veszélyekhez vezethet.
- ▶ **Ne használja az elektromos kéziszerszámot éghető anyagok közelében.** A szikrák ezeket az anyagokat meggyújthatják.
- ▶ **Ne használjon olyan betétszerszámokat, amelyek alkalmazásához folyékony hűtőanyagra van szükség.** Víz és egyéb folyékony hűtőanyagok alkalmazása áramütéshez vezethet.

Visszarúgás és megfelelő figyelmeztető tájékoztatók

- ▶ A visszarúgás a beékelődő vagy leblokkoló forgó betétszerszám, például csiszolókorong, csiszoló tányér, drótkéfe stb. hirtelen reakciója. A beékelődés vagy leblokkolás a forgó betétszerszám hirtelen leállításához vezet. Ez az irányítatlan elektromos kéziszerszámot a betétszerszámnak a leblokkolási ponton fennálló forgási irányával szembeni irányban felgyorsítja.
Ha például egy csiszolókorong beékelődik, vagy leblokkol a megmunkálásra kerülő munkadarabban, a csiszolókorongnak a munkadarabba bemező éle leáll és így a csiszolókorong kiugorhat vagy egy visszarúgást okozhat. A csiszolókorong ekkor a korongnak a leblokkolási pontban fennálló forgásirányától függően a kezelő személy felé, vagy attól távolodva mozog. A csiszolókorongok ilyenkor el is törhetnek. Egy visszarúgás az elektromos kéziszerszám hibás vagy helytelen használatának következménye. Ezt az alábbiakban leírásra kerülő megfelelő óvatossági intézkedésekkel meg lehet gátolni.
- ▶ **Tartsa szorosan fogva az elektromos kéziszerszámot, és hozza a testét és a karjait olyan helyzetbe, amelyben fel tudja venni a visszarúgás erőket. Használja mindig a pótfogantyút, amennyiben létezik, hogy a lehető legjobban tudjon uralkodni a visszarúgási erőket, illetve fel-futáskor a reakciós nyomaték felett.** A kezelő személy megfelelő óvatossági intézkedésekkel uralkodni tud a visszarúgási és reakcióerők felett.

- ▶ **Sohase vigye a kezét a forgó betétszerszám közelébe.** A betétszerszám egy visszarúgás esetén a kezéhez érhet.
- ▶ **Kerülje el a testével azt a tartományt, ahová egy visszarúgás az elektromos kéziszerszámot mozgatja.** A visszarúgás az elektromos kéziszerszámot a csiszolókorongnak a leblokkolási pontban fennálló forgásirányával ellentétes irányba hajtja.
- ▶ **A sarkok és élek közelében különösen óvatosan dolgozzon, akadályozza meg, hogy a betétszerszám lepattanjon a munkadarabról, vagy beékelődjön a munkadarabra.** A forgó betétszerszám a sarkoknál, éléknél és lepattanás esetén könnyen beékelődik. Ez a készülék feletti uralom elvesztéséhez, vagy egy visszarúgáshoz vezet.
- ▶ **Ne használjon fafűrészlapot, vagy fogazott fűrészlapot.** Az ilyen betétszerszámok gyakran visszarúgáshoz vezetnek, vagy a kezelő elvesztheti az uralmát az elektromos kéziszerszám felett.

Külön figyelmeztetések és tájékoztató a csiszoláshoz és daraboláshoz

- ▶ **Kizárólag az Ön elektromos kéziszerszámához engedélyezett csiszolótesteket és az ezen csiszolótestekhez előírányzott védőbúrákat használja.** A nem az elektromos kéziszerszámhoz szolgáló csiszolótesteket nem lehet kielégítő módon letakarni és ezért ezek nem biztonságosak.
 - ▶ **A peremes csiszolókorongokat úgy kell felszerelni, hogy a csiszolófelületük ne álljon ki a védőburkolat szélelő felé.** Egy szakszerűtlenül felszerelt csiszolókorongot, amely kiáll a védőburkolat szélelő felé, nem lehet kielégítő módon letakarni.
 - ▶ **A védőbúrát biztonságosan kell felszerelni az elektromos kéziszerszámra és úgy kell beállítani, hogy az a lehető legnagyobb biztonságot nyújtsa, vagyis a csiszolótestnek csak a lehető legkisebb része mutatson a kezelő felé.** A védőbúrának meg kell óvnia a kezelőt a letört, kirepülő daraboktól, a csiszolótest véletlen megérintésétől és a szikráktól, amelyek meggyújthatják az öltözetét.
 - ▶ **A csiszolótesteket csak az azok számára javasolt célokra szabad használni. Például: Sohase csiszoljon egy hasítókorong oldalsó felületével.** A hasítókorongok arra vannak méretezve, hogy az anyagot a korong élével munkálják le. Az ilyen csiszolótestekre ható oldalirányú erő a csiszolótest töréséhez vezethet.
 - ▶ **Használjon mindig hibátlan, az Ön által választott csiszolókorongnak megfelelő méretű és alakú befogókari-mát.** A megfelelő karimák megtámasztják a csiszolókorongot és így csökkentik a csiszolókorong eltörésének veszélyét. A hasítókorongokhoz szolgáló karimák különbözhetnek a csiszolókorongok számára szolgáló karimáktól.
 - ▶ **Ne használjon nagyobb elektromos kéziszerszámokhoz szolgáló elhasznált csiszolótesteket.** A nagyobb elektromos kéziszerszámokhoz szolgáló csiszolókorongok nincsenek a kisebb elektromos kéziszerszámok magasabb fordulatszámára méretezve és széttörhetnek.
- További különleges figyelmeztető tájékoztató a daraboláshoz**
- ▶ **Kerülje el a hasítókorong leblokkolását, és ne gyakoroljon túl erős nyomást a készülékre. Ne végezzen túl**

166 | Magyar

mély vágást. A túlterhelés megnöveli a csiszolótest igénybevétele és beékelődési vagy leblokkolási hajlamát és visszarúgáshoz vagy a csiszolótest töréséhez vezethet.

- ▶ **Kerülje el a forgó hasítókorong előtti és mögötti tartományt.** Ha a hasítókorongot a munkadarabban magától eltávolodva mozgatja, akkor az elektromos kéziszerszám a forgó koronggal visszarúgás esetén közvetlenül Ön felé pattan.
- ▶ **Ha a hasítókorong beékelődik, vagy ha Ön megszakítja a munkát, kapcsolja ki az elektromos kéziszerszámot és tartsa azt nyugodtan, amíg a korong teljesen leáll. Sohase próbálja meg kihúzni a még forgó hasítókorongot a vágásból, mert ez visszarúgáshoz vezethet.** Határozza meg és hársítsa el a beékelődés okát.
- ▶ **Addig ne kapcsolja ismét be az elektromos kéziszerszámot, amíg az még benne van a munkadarabban. Várja meg, amíg a hasítókorong eléri a teljes fordulatszámát, mielőtt óvatosan folytatná a vágást.** A korong ellenkező esetben beékelődhet, kiugorhat a munkadarabból, vagy visszarúgáshoz vezethet.
- ▶ **Támassza fel a lemezeket vagy nagyobb munkadarabokat, hogy csökkentse egy beékelődő hasítókorong következtében fellépő visszarúgás kockázatát.** A nagyobb munkadarabok saját súlyuk alatt meghajolhatnak. A munkadarabot mindkét oldalán, és mind a vágási vonal közelében, mind a szélénél alá kell támasztani.
- ▶ **Ha egy meglévő falban, vagy más be nem látható területen hoz létre „táska alakú beszúrást”, járjon el különös óvatossággal.** Az anyagba behatoló hasítókorong gáz- vagy vízvezetékbe, elektromos vezetékbe vagy más tárgyakba ütközhet, amelyek visszarúgást okozhatnak.

Külön figyelmeztetések és tájékoztató a csiszolópapír alkalmazásával történő csiszoláshoz

- ▶ **Ne használjon túl nagy csiszolólapokat, hanem kizárólag a gyártó által előírt méretet.** A csiszoló tányéron túl kilógó csiszolólapok személyi sérülést okozhatnak, valamint a csiszolólapok leblokkolásához, széttépődéséhez, vagy visszarúgáshoz vezethetnek.

Külön figyelmeztetések és tájékoztató a drótkéfével végzett munkákhoz

- ▶ **Vegye tekintetbe, hogy a drótkéféből a normális használat közben is kirepülnek egyes drótdarabok. Ne terhelje túl a berendezésre gyakorolt túl nagy nyomással a drótokat.** A kirepülő drótdarabok igen könnyen áthatolhatnak a vékonyabb ruhadarabokon vagy az emberi bőrön.
- ▶ **Ha egy védőbúrát célszerű alkalmazni, akadályozza meg, hogy a védőbúra és a drótkéfe megérintse egymást.** A tányér- és csészealakú kefék átmérője a berendezésre gyakorolt nyomás és a centrifugális erők hatására megnövekedhet.

Kiegészítő figyelmeztetések és tájékoztató Viseljen védőszemüveget.



- ▶ **A rejtett vezetékek felkutatásához használjon alkalmas fémkereső készüléket, vagy kérje ki a helyi energiaellátó vállalat tanácsát.** Ha egy elektromos vezeték a berendezéssel megérint, ez tűzhez és áramütéshez vezethet. Egy gázvezeték megrongálása robbanást eredményezhet. Ha egy vízvezeték szakít meg, anyagi károk keletkeznek, vagy villamos áramütést kaphat.
- ▶ **Ha az áramellátás (például feszültségkiesés, vagy a hálózati csatlakozó dugó kihúzása következtében) megszakad, oldja fel és állítsa át a „KI” helyzetbe a be/kikapcsolót.** Így meggátolhatja a berendezés akaratlan újraindulását.
- ▶ **Ne érjen hozzá a csiszoló és daraboló tárcsákhoz, amíg le nem hűltek.** Munka közben a tárcsák erősen felhevülnek.
- ▶ **A megmunkálásra kerülő munkadarabot megfelelően rögzítse.** Egy befogó szerkezettel vagy satuval rögzített munkadarab biztonságosabban van rögzítve, mintha csak a kezével tartaná.

A termék és alkalmazási lehetőségeinek leírása



Olvassa el az összes biztonsági figyelmeztetést és előírást. A következőkben leírt előírások betartásának elmulasztása áramütésekhez, tűzhez és/vagy súlyos testi sérülésekhez vezethet.

Kérjük hajtsa ki a kihajtható ábrás oldalt, és hagyja így kihajtván, miközben ezt a kezelési útmutatót olvassa.

Rendeltetésszerű használat

Ez az elektromos kéziszerszám fém- és kőanyagok víz alkalmazása nélkül való darabolására, nagyoló csiszolására és kefélésére szolgál.

Kötött csiszolóanyagokkal való daraboláshoz egy a darabolásra szolgáló speciális védőbúrát kell használni.

Köben végzett darabolási munkákhoz megfelelő porszívóról kell gondoskodni.

Az engedélyezett csiszolószerszámok alkalmazása esetén az elektromos kéziszerszámot csiszolópapíros csiszolásra is lehet használni.

Az ábrázolásra kerülő komponensek

A készülék ábrázolásra kerülő komponenseinek sorszámozása az elektromos kéziszerszámnak az ábra-oldalon található képeire vonatkozik.

- 1 Védőburkolat reteszelés feloldó kar
- 2 Orsó-reteszelőgomb
- 3 Fordulatszám előválasztó szabályozókerék (GWS 15-125 CIEH/GWS 15-125 CITH)
- 4 Be-/kikapcsoló
- 5 Pótfogantyú (szigetelt fogantyú-felület)
- 6 Csiszolóorsó
- 7 Elszívó búra csiszoláshoz*
- 8 Befogókarima O-gyűrűvel

- 9 Keményfém-edénytárcsa*
- 10 Rögzítőanya
- 11 Gyorsbefogó anyja **SDS-clie** *
- 12 Védőbúra csiszolóshoz
- 13 Csiszoló tárcsa*
- 14 Védőbúra daraboláshoz*
- 15 Hasítókorong*
- 16 Kézvédő*
- 17 Gumi csiszoló tányér*
- 18 Csiszolólapp*
- 19 Kerek anyja*
- 20 Edénykefe*
- 21 Elszívó búra daraboláshoz, vezetőszánnal*
- 22 Gyémántbetétes hasítókorong*
- 23 Fogantyú (szigetelt fogantyú-felület)

*A képeken látható vagy a szövegben leírt tartozékok részben nem tartoznak a standard szállítmányhoz. Tartozékprogramunkban valamennyi tartozék megtalálható.

Zaj és vibráció értékek

A zajmérési eredmények az EN 60745 szabványnak megfelelően kerültek meghatározásra.

A készülék A-értékelésű zajszintjének tipikus értékei: hangnyomásszint 91 dB(A); hangteljesítményszint 102 dB(A). Bizonytalanság K = 3 dB.

Viseljen fülvédőt!

a_h rezgési összértékek (a három irány vektorösszege) és K bizonytalanság az EN 60745 szabvány szerint:

Felületi csiszolás (nagyolás): a_h 9 m/s², K = 1,5 m/s²,
Csiszolólappal végzett csiszolás: a_h 5 m/s², K = 1,5 m/s².

Az ezen előírásokban megadott rezgésszint az EN 60745 szabványban rögzített mérési módszerrel került meghatározásra és az elektromos kéziszerszámok összehasonlítására ez az érték felhasználható. Ez az érték a rezgési terhelés ideiglenes becslésére is alkalmas.

A megadott rezgésszint az elektromos kéziszerszám fő alkalmazási területein való használat során fellépő érték. Ha az elektromos kéziszerszámot más alkalmazásokra, különböző tartozékokkal vagy nem kielégítő karbantartás mellett használják, a rezgésszint a fenti értéktől eltérhet. Ez az egész munkaidőre vonatkozó rezgési terhelést lényegesen megnövelheti.

A rezgési terhelés pontos megbecsléséhez figyelembe kell venni azokat az időszakokat is, amikor a berendezés kikapcsolt állapotban van, vagy amikor be van ugyan kapcsolva, de nem kerül ténylegesen használatra. Ez az egész munkaidőre vonatkozó rezgési terhelést lényegesen csökkentheti.

Hozzon kiegészítő biztonsági intézkedéseket a kezelőnek a rezgések hatása elleni védelmére, például: Az elektromos kéziszerszám és a betétszerszámok karbantartása, a kezek melegen tartása, a munkamenetek megszervezése.

Műszaki adatok

| Sarokcsiszoló | GWS ... | 15-125 CIH | 15-125 CIEH | 15-125 CITH | 15-150 CIH |
|---|--------------------|--------------------|--------------------|--------------------|--------------------|
| Cikkszám | 3 601 ... | H30 2.. H30 C.. | H30 3.. H30 D.. | H30 4.. H30 E.. | H30 5.. H30 F.. |
| Névleges felvett teljesítmény | W | 1500 | 1500 | 1500 | 1500 |
| Leadott teljesítmény | W | 860 | 860 | 860 | 860 |
| Névleges fordulatszám | perc ⁻¹ | 11000 | 11000 | 9300 | 9300 |
| Fordulatszám beállítási tartomány | perc ⁻¹ | – | 2800 – 11000 | 2800 – 9300 | – |
| max. csiszolókorong átmérő | mm | 125 | 125 | 125 | 150 |
| Csiszolóorsó menete | | M 14 | M 14 | M 14 | M 14 |
| A csiszoló tengely maximális menethossza | mm | 22 | 22 | 22 | 22 |
| Visszarúgási kikapcsolás | | ● | ● | ● | ● |
| Újraindulás elleni védelem | | ● | ● | ● | ● |
| Indítási áram korlátozás | | ● | ● | ● | ● |
| Konstanselektronika | | ● | ● | ● | ● |
| A fordulatszám előválasztása | | – | ● | ● | – |
| Súly az „EPTA-Procedure 01/2003” (2003/01 EPTA-eljárás) szerint | | | | | |
| – rezgéscsillapító pótfogantyúval | kg | 2,5 | 2,5 | 2,5 | 2,6 |
| – standard pótfogantyúval | kg | 2,4 | 2,4 | 2,4 | 2,5 |
| Érintésvédelmi osztály | | □/II | □/II | □/II | □/II |
| Az adatok [U] = 230 V névleges feszültségre vonatkoznak. Ettől eltérő feszültségek esetén és az egyes országok számára készült különleges kivitelekben ezek az adatok változhatnak. | | | | | |



Megfelelőségi nyilatkozat

Egyedüli felelőséggel kijelentjük, hogy a „Műszaki adatok” alatt leírt termék megfelel a következő szabványoknak, illetve irányadó dokumentumoknak: EN 60745 a 2011/65/EU, 2004/108/EK, 2006/42/EK irányelveknek megfelelően.

A műszaki dokumentációja (2006/42/EK) a következő helyen található:

Robert Bosch GmbH, PT/ETM9,
D-70745 Leinfelden-Echterdingen

| | |
|--|--|
| Henk Becker Executive Vice President Engineering | Helmut Heinzelmann Head of Product Certification PT/ETM9 |
|--|--|

PPA.
 i.v. 

Robert Bosch GmbH, Power Tools Division
D-70745 Leinfelden-Echterdingen
06.09.2013

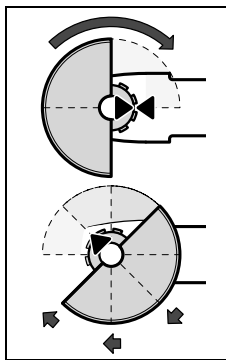
Összeszerelés

A védőberendezések felszerelése

- ▶ **Az elektromos kéziszerszámon végzendő bármely munka megkezdése előtt húzza ki a csatlakozó dugót a dugaszolóaljzatból.**

Megjegyzés: Ha a csiszolótárcsa üzem közben eltörött, vagy ha a védőbúra vagy az elektromos kéziszerszám felvevő egységei megrongálódtak, az elektromos kéziszerszámot azonnal el kell küldeni a Vevőszolgálatnak, a címetek lásd a „Vevőszolgálat és használati tanácsadás” fejezetben.

Védőbúra csiszoláshoz



Helyezze fel a **12** védőbúrát az ábrán látható módon az orsónyakra. A védőburkolaton található háromszögletű jelzéseknek egybe kell esniük a hajtóműfejen található megfelelő jelölésekkel.

Nyomja rá a **12** védőbúrát az orsónyakra, amíg a védőbúra pereme fel nem fekszik az elektromos kéziszerszám karimájára, majd fordítsa el a védőbúrát, amíg az jól hallhatóan be nem ugrik a helyére.

A **12** védőbúra helyzetét a munka adottságainak megfelelően kell megválasztani. Nyomja el ehhez felfelé az **1** reteszelés feloldó kart és fordítsa el a **12** védőbúrát a kívánt helyzetbe.

- ▶ **Állítsa úgy be a 12 védőbúrát, hogy a kezelő irányába ne repülhessen ki szikra.**
- ▶ **A 12 védőburának csak az 1 reteszelés feloldó kar működtetése esetén szabad forognia! Ellenkező esetben az elektromos kéziszerszámot semmi esetre sem szabad tovább használni, hanem a vevőszolgálatnál le kell adni.**

Tájékoztató: A **12** védőbúrán található kódoló bütykök gondoskodnak arról, hogy az elektromos kéziszerszámra csak az ar illő védőbúrát lehessen felszerelni.

Védőbúra daraboláshoz

- ▶ **Kötött csiszolóanyaggal végzett daraboláshoz mindig használja a darabolásra szolgáló 14 védőbúrát.**
- ▶ **Kőben végzett darabolási munkák esetén mindig gondoskodjon kielégítő porelszívásról.**

A darabolásra szolgáló **14** védőbúrát a csiszolásra szolgáló **12** védőbúrához hasonlóan kell felszerelni.

Elszívó búra daraboláshoz, vezetőszánnal

A darabolásra szolgáló **21** elszívó búrát védőszánnal a csiszolásra szolgáló **12** védőbúrához hasonlóan kell felszerelni.

Elszívó búra csiszoláshoz

Festékeknek, lakkoknak és műanyagoknak a **9** csészéalakú keményfém csiszolótárcsával, a **17** gumitányérral a **18** csiszolópapírral együtt történő, kevés port okozó lecsiszolásához használja a **7** elszívóbúrát. A **7** elszívóbúra fémek megmunkálására nem alkalmas.

A **7** elszívóbúrához egy megfelelő Bosch-porszívót lehet csatlakoztatni.

A **7** elszívóbúrát a **12** védőburához hasonlóan kell felszerelni. A kefés koszorú kicserélhető.

Pótfogantyú

- ▶ **Az elektromos kéziszerszámot csak az arra felszerelt 5 pótfogantyúval együtt szabad használni.**

Csavarja be az **5** pótfogantyút a munkának megfelelő helyzetben a hajtómű jobb vagy bal oldalába.

Kézvédő

- ▶ **A 17 gumi csiszolótányérral vagy a csészéalakú kefével/kefés tárcsával/legyezőlapos tárcsával végzett munkákhoz mindig fel kell szerelni a kézvédőt 16.**

Rögzítse a **16** kézvédőt az **5** pótfogantyúval.

A csiszolószerszámok felszerelése

- ▶ **Az elektromos kéziszerszámon végzendő bármely munka megkezdése előtt húzza ki a csatlakozó dugót a dugaszolóaljzatból.**

- ▶ **Ne érjen hozzá a csiszoló és daraboló tárcsákhoz, amíg le nem hűltek.** Munka közben a tárcsák erősen felhevülnek.

Tisztítsa meg a **6** csiszolóorsót és valamennyi felszerelésre kerülő alkatrészt.

A csiszolószerszámok rögzítéséhez és kilazításához nyomja meg a **2** tengelyrögzítógombot, hogy ezzel reteszelve a csiszolótengelyt.

- ▶ **A tengelyrögzítógombot csak teljesen nyugalmi állapotban lévő csiszolótengely esetén szabad megnyomni!** Ellenkező esetben az elektromos kéziszerszám megrongálódhat.

Csiszoló-/darabolótárcsa

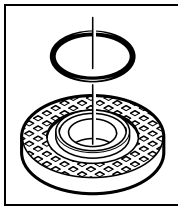
Ügyeljen a csiszolószerszámok méretére. A lyuk átmérőjének meg kell felelnie a szorítókarima méreteinek. Redukáló időmot, vagy adaptert nem szabad használni.

A gyémántbetétes darabolótárcsák alkalmazásakor ügyeljen arra, hogy a forgásirányt jelző nyíl a gyémántbetétes darabolótárcsán megegyezzen az elektromos kéziszerszám forgásirányával (lásd a forgásirányt jelző nyilat a hajtóműfejen).

A szerelési sorrend az ábrákat tartalmazó oldalon látható.

A csiszoló/daraboló tárcsa rögzítéséhez csavarja fel, majd a körmös kulccsal húzza meg szorosra a **10** befogó anyát, lásd az „Gyorsbefogó anya” c. szakaszt.

- ▶ **A csiszolószerszámok felszerelése után a készülék bekapcsolása előtt győződjön meg arról, hogy a csiszolószerszám helyesen van felszerelve és szabadon forog. Gondoskodjon arról, hogy a csiszolószerszám ne érjen hozzá a védőbúrához vagy más alkatrészekhez.**



A **8** szorítókarimába a központozó perem körül egy műanyag alkatrész (O-gyűrű) található. **Ha az O-gyűrű hiányzik, vagy megrongálódott, akkor a 8 szorítókarimát a további használat előtt okvetlenül ki kell cserélni.**

Legyezőlapos tárcsa

- ▶ **A legyezőlapos tárcsával végzett munkákhoz mindig fel kell szerelni a 16 kézvédőt.**

Gumi csiszolótányér

- ▶ **A 17 gumi csiszolótányérral végzett munkákhoz mindig fel kell szerelni a 16 kézvédőt.**

A szerelési sorrend az ábrákat tartalmazó oldalon látható.

Csavarozza fel a helyére és a kétkörmös kulccsal feszesen húzza meg a **19** hengeres anyát.

Csészealakú kefe/kefés tárcsa

- ▶ **A csészealakú kefével/vagy a kefés tárcsával végzett munkákhoz mindig fel kell szerelni a 16 kézvédőt.**

A szerelési sorrend az ábrákat tartalmazó oldalon látható.

A csészealakú kefé/kefés tárcsát annyira fel kell tudni csavarozni a csiszoló tengelyre, hogy az szorosan felfeküdjön a csiszoló tengely menetének végénél a csiszoló tengely karimájára. Húzza meg szorosra egy villáskulccsal a csészealakú kefé/kefés tárcsát.

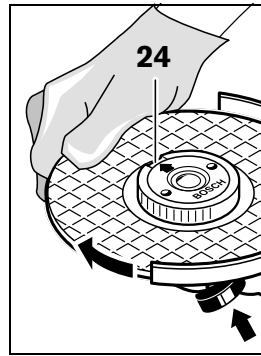
Gyorsbefogó anya SDS-clic

A csiszoló szerszámok gyors cseréjéhez további szerszámok alkalmazása nélkül a **10** befogó anya helyett a **11** gyorsbefogó anyát is lehet használni.

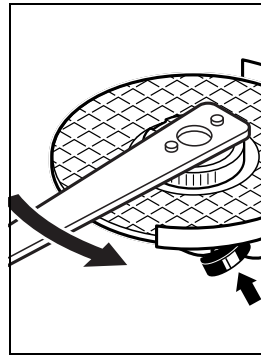
- ▶ **A 11 gyorsbefogó anyát csak nagyoló és hasítókorongokhoz szabad használni.**

Csak hibátlan, kifogástalan 11 gyorsbefogó anyát használjon.

A felcsavaráskor ügyeljen arra, hogy a 11 gyorsbefogó anyának a felirattal ellátott oldala ne a csiszolótárcsa felé mutasson; a nyílknak a 24 indexjelre kell mutatnia.



A csiszoló tengely rögzítéséhez nyomja meg a **2** tengelyrögzítő gombot. A gyorsbefogó anya megszorításához forogassa el a csiszolótárcsát erőteljesen az óramutató járásával megegyező irányban.



Egy előírászerűen rögzített hibátlan gyorsbefogó anyát a recézett gyűrűnek az óramutató járásával ellentétes irányba való elforgatásával kézzel ki lehet lazítani.

Ha egy gyorsbefogóanya beékelődött, és nem lehet kicsavarni, erre a célra sohasem használjon fogót, hanem csak kizárólag körmös kulcsot. A körmös kulcsot az ábrán látható módon kell használni.

Megengedett csiszolószerszámok

A készüléken az ezen Kezelési Utasításban megadott valamennyi csiszolószerszám alkalmazható.

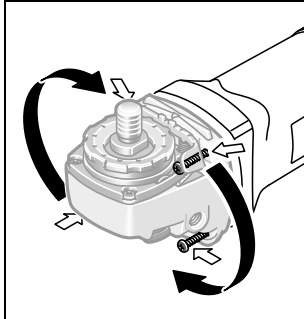
Az alkalmazásra kerülő csiszolószerszámok megengedett fordulatszámának [perc^{-1}], illetve megengedett kerületi sebességének [m/s] legalábbis el kell érnie az alábbi táblázatban megadott értékeket.

Ezért ügyeljen a csiszolószerszám címkéjén megadott megengedett **fordulatszámra, illetve kerületi sebességre.**

| | max. [mm] | | [mm] | [perc^{-1}] | [m/s] |
|--|-----------|----|------|------------------------|-------|
| | D | b | | | |
| | 115 | 6 | 22,2 | 11 000 | 80 |
| | 125 | 6 | 22,2 | 11 000 | 80 |
| | 150 | 6 | 22,2 | 9 300 | 80 |
| | 115 | - | - | 11 000 | 80 |
| | 125 | - | - | 11 000 | 80 |
| | 75 | 30 | M 14 | 11 000 | 45 |

A hajtóműfej elfordítása

- ▶ **Az elektromos kéziszerszámon végzendő bármely munka megkezdése előtt húzza ki a csatlakozó dugót a dugaszolóaljzatból.**



A hajtóműfejet 90°-os lépésekben el lehet fordítani. Így a be-/kikapcsolót különleges esetekben, például a 21 vezetőszánnal és az elszívó búrával végzett munkához, vagy balkezes kezelők számára kényelmesebben elérhető helyzetbe lehet forgatni.

Csavarja ki teljesen a 4 csavart. Óvatosan forgassa el a hajtóműfejet az új helyzetbe, **anélkül, hogy eközben levenné a házról.** Húzza meg ismét szorosra a 4 csavart.

Por- és forgácselszívás

- ▶ Az ólomtartalmú festékrétegek, egyes fafajták, ásványok és fémek pora egészségkárosító hatású lehet. A poroknak a kezelő vagy a közelben tartózkodó személyek által történő megérintése vagy belégzése allergikus reakciókhoz és/vagy a légutak megbetegedését vonhatja maga után. Egyes fapороk, például tölgy- és bükkfapороk rákkeltő hatásúak, főleg ha a faanyag kezeléséhez más anyagok is vannak bennük (kromát, favedő vegyszerek). A készülékkel azbeszteszt tartalmazó anyagokat csak szakembereknek szabad megmunkálniuk.

- A lehetőségek szerint használjon az anyagnak megfelelő porelszívást.
- Gondoskodjon a munkahely jó szellőztetéséről.
- Ehhez a munkához célszerű egy P2 szűrőosztályú porvédő álarcot használni.

A feldolgozásra kerülő anyagokkal kapcsolatban tartsa be az adott országban érvényes előírásokat.

- ▶ **Gondoskodjon arról, hogy a munkahelyén ne gyűljen össze por.** A porok könnyen meggyulladhatnak.

Üzemeltetés

Üzembe helyezés

- ▶ **Ügyeljen a helyes hálózati feszültségre! Az áramforrás feszültségének meg kell egyeznie az elektromos kéziszerszám típus tábláján található adatokkal. A 230 V-os berendezéseket 220 V hálózati feszültségről is szabad üzemeltetni.**

Ha az elektromos kéziszerszámot mobilis áramfejlesztőről (generátor) üzemeltetik, amely nem rendelkezik elegendő teljesítménytartalékkal, illetve amely nincs felszerelve megfelelő feszültségszabályozóval (magasabb indítási árammal), akkor teljesítménycsökkenés vagy a tipikustól eltérő indítási viselkedés léphet fel.

Ügyeljen arra, hogy a használatra kerülő áramfejlesztő megfeleljen a követelményeknek.

Be- és kikapcsolás

Az elektromos kéziszerszám **üzembe helyezéséhez** tolja el előre, majd nyomja be a 4 be-/kikapcsolót.

A benyomott 4 be-/kikapcsoló **reteszeléséhez** tolja tovább előre a benyomott 4 be-/kikapcsolót.

Az elektromos kéziszerszám **kikapcsolásához** engedje el a 4 be-/kikapcsolót, illetve, ha az reteszelve van, nyomja be rövid időre a 4 be-/kikapcsolót, majd engedje el azt.

Reteszelési lehetőség nélküli kapcsoló kivétel (csak egyes országokban kapható):

Az elektromos kéziszerszám **üzembe helyezéséhez** tolja el előre, majd nyomja be a 4 be-/kikapcsolót.

Az elektromos kéziszerszám **kikapcsolásához** engedje el a 4 be-/kikapcsolót.

Az energia megtakarítására az elektromos kéziszerszámot csak akkor kapcsolja be, ha használja.

- ▶ **Minden használat előtt ellenőrizze a csiszolószerszámokat. Győződjön meg arról, hogy a csiszolószerszám helyesen van felszerelve és szabadon forog. Hajtson végre egy legalább 1 perces, terhelésmentes próbafutást. Megrongálódott, nem kerek, vagy erősen berezgő csiszolószerszámokkal nem szabad dolgozni.**

A megrongálódott csiszolószerszámok széttörhetnek és személyi sérüléseket okozhatnak.

Visszarugási kikapcsolás

**KICK
BACK
STOP**

Ha a fordulatszám hirtelen lecsökken, például ha a korong darabolás során leblokkol, a motor áramellátása elektronikus úton kikapcsolódik.

Az **ismételt üzembe helyezéshez** hozza a 4 be-/kikapcsolót a kikapcsolt helyzetbe, majd ismét kapcsolja be az elektromos kéziszerszámot.

Újraindulás elleni védelem

Az újraindulás elleni védelem az áramellátás megszakítása majd helyreállítása esetén meggátolja az elektromos kéziszerszám akaratlan újraindulását.

Az **ismételt üzembe helyezéshez** hozza a 4 be-/kikapcsolót a kikapcsolt helyzetbe, majd ismét kapcsolja be az elektromos kéziszerszámot.

Indítási áram korlátozás

Az elektronikus felfutási árambehatórolás az elektromos kéziszerszám bekapcsolási teljesítményét korlátozza és így lehetővé teszi annak egy 16 Amperes biztosítékról való üzemeltetését.

Megjegyzés: Ha az elektromos kéziszerszám a bekapcsolás után teljes fordulatszámmal kezd el működni, a felfutási árambehatórolás, az újraindulás elleni védelem és a visszarugási kikapcsolás nem működik. Az elektromos kéziszerszámot ekkor azonnal be kell küldeni a Vevőszolgálatnak. A címetek lásd a „Vevőszolgálat és használati tanácsadás” fejezetben.

Konstantelektronika

A konstanselektronika az előre kiválasztott fordulatszámat az üresjáratról a teljes terhelésig gyakorlatilag állandó szinten tartja és egyenletes munkateljesítményt biztosít.

A fordulatszám előválasztása (GWS 15-125 CIEH/GWS 15-125 CITH)

A 3 fordulatszám előválasztó szabályozókerékkel a szükséges fordulatszám üzem közben is előválasztható.

Az alábbi táblázatban található értékek javasolt értékek.

| Anyag | Alkalmazás | Betétszerszám | A 3 szabályozó-kerék helyzete |
|---------|---------------------------|-----------------------------|-------------------------------|
| Fém | Festék eltávolítása | Csiszolólap | 2 – 3 |
| Fa, fém | Lekefélés, rozsdátlanítás | Edénykefe, csiszolólap | 3 |
| Fém, kő | Csiszolás | Csiszolótárcsa | 4 – 6 |
| Fém | Nagyoló csiszolás | Csiszolótárcsa | 6 |
| Kő | Darabolás | Darabolótárcsa és vezetősán | 6 |

(Kőzetek darabolásához a vezetősán használata kötelező)

Munkavégzési tanácsok

- ▶ **Ha tartófalakba vág réseket, óvatosan járjon el, lásd a „Tájékoztató a statikáról” c. szakaszt.**
- ▶ **Fogja be a munkadarabot, ha azt a saját súlya nem megbízhatóan rögzíti.**
- ▶ **Sohase vesse alá az elektromos kéziszerszámot akkora terhelésnek, hogy az ettől leálljon.**
- ▶ **Magas terhelés után hagyja még néhány percig üresjáratban működni az elektromos kéziszerszámot, hogy a betétszerszám lehűljön.**
- ▶ **Ne érjen hozzá a csiszoló és daraboló tárcsákhoz, amíg le nem hűltek.** Munka közben a tárcsák erősen felhevülnek.
- ▶ **Ne használja az elektromos kéziszerszámot egy daraboló állvánnyal.**

Nagyoló csiszolás

- ▶ **Sohase használjon hasítókorongokat nagyoló csiszoláshoz.**

A nagyolási szög 30° és legfeljebb 40° között a nagyolásnál a legjobb eredményekhez vezet. Az elektromos kéziszerszámot mérsékelt nyomással előre és hátra mozgassa. Így a munkadarab nem forrósodik fel, nem színeződik el és nem jelennek meg rajta karcolások.

Legyezőlapos tárcsa

A legyezőlapos tárcsával (tartozék) görbe felületeket és profilokat is meg lehet munkálni.

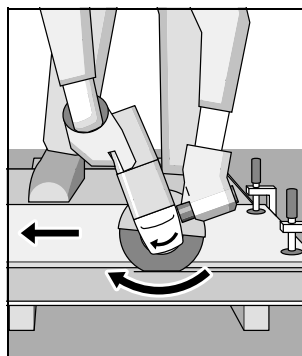
A legyezőlapos tárcsák élettartama lényegesen hosszabb, zajszintjük és csiszolási hőmérsékletük lényegesen alacsonyabb, mint a szokásos csiszolókorongoké.

Fémek darabolása

- ▶ **Kötött csiszolóanyaggal végzett daraboláshoz mindig használja a darabolásra szolgáló 14 védőbúrát.**

A darabolásnál a készüléket a megmunkálásra kerülő anyagnak megfelelő mérsékelt előtolással mozgassa előre. Ne gyakoroljon nyomást a hasítókorongra, ne ékelje be és ne rezgesse be a korongot.

A kifutó hasítókorongot nem szabad oldalirányú nyomással fékezni.



Az elektromos kéziszerszámot mindig a forgással ellenkező irányba kell vezetni. Ellenkező esetben a készülék **irányíthatatlanul** kiugorhat a vágásból.

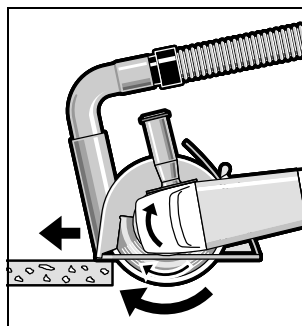
A profilok és négyszögletes csövek darabolásánál a legcélszerűbb a legkisebb keresztmetszetenél kezdeni a munkát.

Terméskő darabolása

- ▶ **Kőben végzett darabolási munkák esetén mindig gondoskodjon kielégítő porelszívásról.**
- ▶ **Viseljen porvédő álcot.**
- ▶ **Az elektromos kéziszerszámot csak száraz vágással, illetve csiszolással való megmunkálására szabad használni.**

A terméskövek darabolásához legcélszerűbb egy gyémántbetétes darabolótárcsát használni.

A vezetősánnal végzett daraboláshoz szolgáló 21 elszívó búra alkalmazása esetén a porszívó berendezésnek köpor elszívására is engedélyezve kell lennie. Bosch erre alkalmas porszívókat tud ajánlani.



Kapcsolja be az elektromos kéziszerszámot és helyezze fel a vezetősán első részével a megmunkálásra kerülő munkadarabra. Az elektromos kéziszerszámot a megmunkálásra kerülő anyagnak megfelelő mérsékelt előtolással mozgassa előre.

Különösen kemény anyagok, például magas kavicsstartalmú beton darabolásakor a gyémántbetétes darabolótárcsa túlhe-

172 | Magyar

vülhet és megrongálódhat. A gyémántbetétes darabolótárcsával együtt körbefutó szikrakoszorú túlhevülésre utal. Ebben az esetben szakítsa félbe a darabolási folyamatot és járassa a gyémántbetétes darabolótárcsát rövid ideig alapjáratban a legmagasabb fordulatszámon, hogy az lehűlhessen.

Ha a munkateljesítmény észrevehetően csökken és a tárcsát szikrakoszorú veszi körül, akkor ez arra utal, hogy a gyémántbetétes darabolótárcsa eltompult. A gyémántbetétes darabolótárcsát egy abrazív hatású anyagban (például mészhomokó) végzett rövid vágásokkal ismét ki lehet élesíteni.

Tájékoztató a statikáról

A tartó falakban vágható rések a DIN 1053 német szabvány 1. részében vagy az adott országban érvényes hasonló szabványokban vannak rögzítve.

Ezeket az előírásokat okvetlenül be kell tartani. A munka megkezdése előtt kérje ki a felelős statikus, építész vagy az illetékes építésvezetőség véleményét.

Karbantartás és szerviz**Karbantartás és tisztítás**

- ▶ **Az elektromos kéziszerszámon végzendő bármely munka megkezdése előtt húzza ki a csatlakozó dugót a dugaszolóaljzatból.**
- ▶ **Tartsa mindig tisztán az elektromos kéziszerszámot és annak szellőzőnyílásait, hogy jól és biztonságosan dolgozhasson.**
- ▶ **Nehéz üzemeltetési feltételek esetén lehetőség szerint mindig használjon egy elszívó rendszert. Fújja ki gyakran a szellőzőnyílásokat, és iktasson be a hálózati vezeték elé egy hibaáram védőkapcsolót (FI).** Fémek megmunkálása során vezetéképes por juthat az elektromos kéziszerszám belsejébe. Ez hátrányos hatással lehet az elektromos kéziszerszám védőszigetelésére.

Ha a csatlakozó vezetéket ki kell cserélni, akkor a cserével csak a magát a Bosch céget, vagy egy Bosch elektromos kéziszerszám-műhely ügyfélszolgálatát szabad megbízni, nehogy a biztonságra veszélyes szituáció lépjen fel.

A tartozékokat gondosan tárolja és kezelje.

Vevőszolgálat és használati tanácsadás

Ha kérdései vannak, vagy pótalkatrészeket akar megrendelni, okvetlenül adja meg az elektromos kéziszerszám típusabláján található 10-jegyű cikkszámot.

A Vevőszolgálat választ ad a termékének javításával és karbantartásával, valamint a pótalkatrészekkel kapcsolatos kérdéseire. A tartalékalkatrészekkel kapcsolatos robbantott ábrák és egyéb információk a címen találhatóak:

www.bosch-pt.com

A Bosch Használati Tanácsadó Team szívesen segít, ha termékeinkkel és azok tartozékaival kapcsolatos kérdései vannak.

Magyarország

Robert Bosch Kft.
1103 Budapest
Gyömrői út. 120.
Tel.: (061) 431-3835
Fax: (061) 431-3888

Eltávolítás

Az elektromos kéziszerszámokat, a tartozékokat és a csomagolást a környezetvédelmi szempontoknak megfelelően kell újrafelhasználásra előkészíteni.

Ne dobja ki az elektromos kéziszerszámokat a háztartási szemétkébe!

Csak az EU-tagországok számára:

A használt villamos és elektronikus berendezésekre vonatkozó 2012/19/EU sz. Európai Irányelvnek és ennek a megfelelő országok jogharmonizációjának megfelelően a már használhatatlan elektromos kéziszerszámokat külön össze kell gyűjteni és a környezetvédelmi szempontból megfelelő újra felhasználásra le kell adni.

A változtatások joga fenntartva.

Русский



Сертификата о соответствии
No. RU C-DE.ME77.B.00350
Срок действия сертификата о соответствии
по 24.04.2018

ООО "Центр по сертификации стандартизации и систем качества электро-машиностроительной продукции"
141400 Химки Московской области,
ул. Ленинградская, 29
Сертификаты о соответствии хранятся по адресу:
ООО «Роберт Бош»
ул. Акад. Королева, 13, стр. 5
Россия, 129515, Москва

Указания по безопасности

Общие указания по технике безопасности для электроинструментов

⚠ ПРЕДУПРЕЖДЕНИЕ Прочтите все указания и инструкции по технике безопасности.

Несоблюдение указаний и инструкций по технике безопасности может стать причиной поражения электрическим током, пожара и тяжелых травм.

Сохраняйте эти инструкции и указания для будущего использования.

Использованное в настоящих инструкциях и указаниях понятие «электроинструмент» распространяется на электроинструмент с питанием от сети (с сетевым шнуром) и на аккумуляторный электроинструмент (без сетевого шнура).

Безопасность рабочего места

- ▶ **Содержите рабочее место в чистоте и хорошо освещенным.** Беспорядок или неосвещенные участки рабочего места могут привести к несчастным случаям.
- ▶ **Не работайте с этим электроинструментом во взрывоопасном помещении, в котором находятся горючие жидкости, воспламеняющиеся газы или пыль.** Электроинструменты искрят, что может привести к воспламенению пыли или паров.
- ▶ **Во время работы с электроинструментом не допускайте близко к Вашему рабочему месту детей и посторонних лиц.** Отвлечшись, Вы можете потерять контроль над электроинструментом.

Электробезопасность

- ▶ **Штепсельная вилка электроинструмента должна подходить к штепсельной розетке. Ни в коем случае не изменяйте штепсельную вилку. Не применяйте переходные штекеры для электроинструментов с защитным заземлением.** Неизменные штепсельные вилки и подходящие штепсельные розетки снижают риск поражения электротоком.
- ▶ **Предотвращайте телесный контакт с заземленными поверхностями, как то: с трубами, элементами отопления, кухонными плитами и холодильниками.** При заземлении Вашего тела повышается риск поражения электротоком.

- ▶ **Защищайте электроинструмент от дождя и сырости.** Проникновение воды в электроинструмент повышает риск поражения электротоком.
- ▶ **Не разрешается использовать шнур не по назначению, например, для транспортировки или подвески электроинструмента, или для вытягивания вилки из штепсельной розетки. Защищайте шнур от воздействия высоких температур, масла, острых кромок или подвижных частей электроинструмента.** Поврежденный или спутанный шнур повышает риск поражения электротоком.
- ▶ **При работе с электроинструментом под открытым небом применяйте пригодные для этого кабели-удлинители.** Применение пригодного для работы под открытым небом кабеля-удлинителя снижает риск поражения электротоком.
- ▶ **Если невозможно избежать применения электроинструмента в сыром помещении, подключайте электроинструмент через устройство защитного отключения.** Применение устройства защитного отключения снижает риск электрического поражения.

Безопасность людей

- ▶ **Будьте внимательными, следите за тем, что Вы делаете, и продуманно начинайте работу с электроинструментом. Не пользуйтесь электроинструментом в усталом состоянии или если Вы находитесь в состоянии наркотического или алкогольного опьянения или под воздействием лекарств.** Один момент невнимательности при работе с электроинструментом может привести к серьезным травмам.
- ▶ **Применяйте средства индивидуальной защиты и всегда защитные очки.** Использование средств индивидуальной защиты, как то: защитной маски, обуви на нескользящей подошве, защитного шлема или средств защиты органов слуха, – в зависимости от вида работы с электроинструментом снижает риск получения травм.
- ▶ **Предотвращайте непреднамеренное включение электроинструмента. Перед подключением электроинструмента к электропитанию и/или к аккумулятору убедитесь в выключенном состоянии электроинструмента.** Удержание пальца на выключателе при транспортировке электроинструмента и подключение к сети питания включенного электроинструмента чревато несчастными случаями.
- ▶ **Убирайте установочный инструмент или гаечные ключи до включения электроинструмента.** Инструмент или ключ, находящийся во вращающейся части электроинструмента, может привести к травмам.
- ▶ **Не принимайте неестественное положение корпуса тела. Всегда занимайте устойчивое положение и сохраняйте равновесие.** Благодаря этому Вы можете лучше контролировать электроинструмент в неожиданных ситуациях.
- ▶ **Носите подходящую рабочую одежду. Не носите широкую одежду и украшения. Держите волосы, одежду и рукавицы вдали от движущихся частей.** Широкая одежда, украшения или длинные волосы могут быть затянута вращающимися частями.

- ▶ При наличии возможности установки пылеотсасывающих и пылесборных устройств проверяйте их присоединение и правильное использование. Применение пылеотсоса может снизить опасность, создаваемую пылью.

Применение электроинструмента и обращение с ним

- ▶ **Не перегружайте электроинструмент. Используйте для Вашей работы предназначенный для этого электроинструмент.** С подходящим электроинструментом Вы работаете лучше и надежнее в указанном диапазоне мощности.
- ▶ **Не работайте с электроинструментом при неисправном выключателе.** Электроинструмент, который не поддается включению или выключению, опасен и должен быть отремонтирован.
- ▶ **До начала настройки электроинструмента, перед заменой принадлежностей и прекращением работы отключайте штепсельную вилку от розетки сети и/или выньте аккумулятор.** Эта мера предосторожности предотвращает непреднамеренное включение электроинструмента.
- ▶ **Храните электроинструменты в недоступном для детей месте. Не разрешайте пользоваться электроинструментом лицам, которые не знакомы с ним или не читали настоящих инструкций.** Электроинструменты опасны в руках неопытных лиц.
- ▶ **Тщательно ухаживайте за электроинструментом. Проверяйте безупречную функцию и ход движущихся частей электроинструмента, отсутствие поломок или повреждений, отрицательно влияющих на функцию электроинструмента. Поврежденные части должны быть отремонтированы до использования электроинструмента.** Плохое обслуживание электроинструментов является причиной большого числа несчастных случаев.
- ▶ **Держите режущий инструмент в заточенном и чистом состоянии.** Заботливо ухоженные режущие инструменты с острыми режущими кромками режут легче и их легче вести.
- ▶ **Применяйте электроинструмент, принадлежности, рабочие инструменты и т. п. в соответствии с настоящими инструкциями. Учитывайте при этом рабочие условия и выполняемую работу.** Использование электроинструментов для непредусмотренных работ может привести к опасным ситуациям.

Сервис

- ▶ **Ремонт Вашего электроинструмента поручайте только квалифицированному персоналу и только с применением оригинальных запасных частей.** Этим обеспечивается безопасность электроинструмента.

Указания по технике безопасности для угловых шлифмашин

Общие предупреждающие указания по шлифованию, шлифованию наждачной бумагой, для работ с проволочными щетками и отрезными шлифовальными кругами

- ▶ Настоящий электроинструмент предназначен для применения в качестве машины для шлифования абразивными кругами, наждачной бумагой, для работ с проволочной щеткой и в качестве отрезной шлифовальной машины. Учитывайте все предупреждающие указания, инструкции, иллюстрации и данные, которые Вы получите с электроинструментом. Несоблюдение нижеследующих указаний может привести к поражению электротоком, пожару и/или тяжелым травмам.
- ▶ Настоящий электроинструмент не пригоден для полирования. Выполнение работ, для которых настоящий электроинструмент не предусмотрен, может стать причиной опасностей и травм.
- ▶ Не применяйте принадлежности, которые не предусмотрены изготовителем специально для настоящего электроинструмента и не рекомендуются им. Одна только возможность крепления принадлежностей на Вашем электроинструменте не гарантирует еще их надежное применение.
- ▶ Допустимое число оборотов рабочего инструмента должно быть не менее указанного на электроинструменте максимального числа оборотов. Оснастка, вращающаяся с большей, чем допустимо скоростью, может разорваться и разлететься в пространстве.
- ▶ Наружный диаметр и толщина рабочего инструмента должны соответствовать размерам Вашего электроинструмента. Неправильно соразмеренные рабочие инструменты не могут быть в достаточной степени защищены и могут выйти из-под контроля.
- ▶ Сменные рабочие инструменты с резьбой должны точно подходить к резьбе шлифовального шпинделя. В сменных рабочих инструментах, монтируемых с помощью фланца, диаметр отверстий рабочего инструмента должен подходить к диаметру отверстий во фланце. Сменные рабочие инструменты, которые не точно крепятся на электроинструменте, вращаются неравномерно, очень сильно вибрируют и могут выйти из-под контроля.
- ▶ Не применяйте поврежденные рабочие инструменты. Проверяйте каждый раз перед использованием рабочие инструменты, как то, шлифовальные круги, на сколы и трещины, шлифовальные тарелки на трещины, риски или сильный износ, проволочные щетки на незакрепленные или поломанные проволочки. После проверки и закрепления рабочего инструмента Вы и все находящиеся вблизи лица должны занять положение за пределами плоскости вращения рабочего инструмента, после чего включите электроинструмент на одну минуту на максимальное число оборотов. Поврежденные рабочие инструменты разрываются в большинстве случаев за это время контроля.

- ▶ **Применяйте средства индивидуальной защиты. В зависимости от выполняемой работы применяйте защитный щиток для лица, защитное средство для глаз или защитные очки. Насколько уместно, применяйте противопылевой респиратор, средства защиты органов слуха, защитные перчатки или специальный фартук, которые защищают Вас от абразивных частиц и частиц материала.** Глаза должны быть защищены от летающих в воздухе посторонних частиц, которые могут образовываться при выполнении различных работ. Противопылевой респиратор или защитная маска органов дыхания должны задерживать образующуюся при работе пыль. Продолжительное воздействие сильного шума может привести к потере слуха.
- ▶ **Следите за тем, чтобы все лица находились на безопасном расстоянии от рабочего участка. Каждое лицо в пределах рабочего участка должно иметь средства индивидуальной защиты.** Осколки детали или разорванных рабочих инструментов могут отлететь в сторону и стать причиной травм также и за пределами непосредственного рабочего участка.
- ▶ **Держите электроинструмент только за изолированные поверхности рукояток, если Вы выполняете работы, при которых рабочий инструмент может попасть на скрытую электропроводку или на собственный сетевой шнур.** Контакт с проводкой под напряжением может зарядить металлические части электроинструмента и привести к поражению электротоком.
- ▶ **Держите шнур питания в стороне от вращающегося рабочего инструмента.** Если Вы потеряете контроль над инструментом, то шнур питания может быть перерезан или захвачен вращающимся рабочим инструментом и Ваша кисть или рука может попасть под вращающийся рабочий инструмент.
- ▶ **Никогда не выпускайте электроинструмент из рук, пока рабочий инструмент полностью не остановится.** Вращающийся рабочий инструмент может зацепиться за опорную поверхность и в результате Вы можете потерять контроль над электроинструментом.
- ▶ **Выключайте электроинструмент при транспортировке.** Ваша одежда может быть случайно захвачена вращающимся рабочим инструментом, и рабочий инструмент может нанести Вам травму.
- ▶ **Регулярно очищайте вентиляционные прорези Вашего электроинструмента.** Вентилятор двигателя затягивает пыль в корпус, и большое скопление металлической пыли может привести к электрической опасности.
- ▶ **Не пользуйтесь электроинструментом вблизи горючих материалов.** Искры могут воспламенить эти материалы.
- ▶ **Не применяйте рабочие инструменты, требующие применение охлаждающих жидкостей.** Применение воды или других охлаждающих жидкостей может привести к поражению электротоком.

Обратный удар и соответствующие предупреждающие указания

- ▶ **Обратный удар** – это внезапная реакция в результате заедания или блокирования вращающегося рабочего инструмента, как то, шлифовального круга, шлифовальной тарелки, проволочной щетки и т.д., ведущая к резкому останову вращающегося рабочего инструмента. При этом неконтролируемый электроинструмент ускоряется на месте блокировки против направления вращения рабочего инструмента. Если шлифовальный круг заедает или блокируется в заготовке, то погруженная в заготовку кромка шлифовального круга может быть зажата и в результате привести к выскакиванию круга из заготовки или к обратному удару. При этом шлифовальный круг движется на оператора или от него, в зависимости от направления вращения круга на месте блокирования. При этом шлифовальный круг может сломаться. Обратный удар является следствием неправильного использования электроинструмента или ошибки оператора. Он может быть предотвращен описанными ниже мерами предосторожности.
- ▶ **Крепко держите электроинструмент, Ваше тело и руки должны занять положение, в котором Вы можете противодействовать обратным силам. При наличии, всегда применяйте дополнительную рукоятку, чтобы как можно лучше противодействовать обратным силам или реакционным моментам при наборе оборотов.** Оператор может подходящими мерами предосторожности противодействовать силам обратного удара и реакционным силам.
- ▶ **Ваша рука никогда не должна быть вблизи вращающегося рабочего инструмента.** При обратном ударе рабочий инструмент может отскочить Вам на руку.
- ▶ **Держитесь в стороне от участка, куда при обратном ударе будет перемещаться электроинструмент.** Обратный удар перемещает электроинструмент в противоположном направлении к движению шлифовального круга в месте блокирования.
- ▶ **Особенно осторожно работайте на углах, острых кромках и т. д. Предотвращайте отскок рабочего инструмента от заготовки и его заклинивание.** Вращающийся рабочий инструмент склонен к заклиниванию на углах, острых кромках и при отскоке. Это вызывает потерю контроля или обратный удар.
- ▶ **Не применяйте пильные цепи или пильные полотна.** Такие рабочие инструменты часто становятся причиной обратного удара или потери контроля над электроинструментом.

Специальные предупреждающие указания по шлифованию и отрезанию

- ▶ **Применяйте допущенные исключительно для Вашего электроинструмента абразивные инструменты и предусмотренные для них защитные кожухи.** Абразивные инструменты, не предусмотренные для этого электроинструмента, не могут быть достаточно закрыты и представляют собой опасность.

- ▶ **Изогнутые шлифовальные круги необходимо монтировать таким образом, чтобы их шлифовальная поверхность не выступала за край защитного кожуха.** Неправильно смонтированный шлифовальный круг, выступающий за край защитного кожуха, не прикрывается достаточным образом.
- ▶ **Защитный кожух необходимо надежно установить на электроинструменте и настроить с максимальным уровнем безопасности таким образом, чтобы в сторону пользователя смотрела как можно меньшая часть неприкрытого абразивного инструмента.** Защитный кожух помогает защитить пользователя от обломков, случайного контакта с абразивным инструментом и искрами, от которых может воспламениться одежда.
- ▶ **Абразивные инструменты допускается применять только для рекомендуемых работ. Например: Никогда не шлифуйте боковой поверхностью отрезного круга.** Отрезные круги предназначены для съема материала кромкой. Воздействием боковых сил на этот абразивный инструмент можно сломать его.
- ▶ **Всегда применяйте неповрежденные зажимные фланцы с правильными размерами и формой для выбранного Вами шлифовального круга.** Правильные фланцы являются опорой для шлифовального круга и уменьшают опасность его поломки. Фланцы для отрезных кругов могут отличаться от фланцев для шлифовальных кругов.
- ▶ **Не применяйте изношенные шлифовальные круги больших электроинструментов.** Шлифовальные круги для больших электроинструментов изготовлены не для высоких скоростей вращения маленьких электроинструментов, и их может разорвать.

Дополнительные специальные предупреждающие указания для отрезания шлифовальным кругом

- ▶ **Предотвращайте блокирование отрезного круга и повышенное усилие прижатия. Не выполняйте слишком глубокие резы.** Перегрузка отрезного круга повышает его нагрузку и склонность к перекашиванию или блокированию и этим увеличивает возможность обратного удара или поломки абразивного инструмента.
- ▶ **Избегайте зоны перед и за вращающимся отрезным кругом.** Если Вы ведете отрезной круг в заготовке от себя, то в случае обратного удара электроинструмент с вращающимся кругом может отскочить прямо на Вас.
- ▶ **При заклинивании отрезного круга и при перерыве в работе выключайте электроинструмент и держите его спокойно и неподвижно до остановки круга. Никогда не пытайтесь вынуть еще вращающийся отрезной круг из разреза, так как это может привести к обратному удару.** Установите и устраните причину заклинивания.
- ▶ **Не включайте повторно электроинструмент, пока абразивный инструмент находится в заготовке. Дайте отрезному кругу развить полное число оборотов, перед тем как Вы осторожно продолжите резание.** В противном случае круг может заесть, он может выскочить из обрабатываемой заготовки и привести к обратному удару.
- ▶ **Плиты или большие заготовки должны быть надежно подперты, чтобы снизить опасность обратного удара при заклинивании отрезного круга.** Большие заготовки могут прогибаться под собственным весом. Заготовка должна опираться с обеих сторон, как вблизи разреза, так и по краям.
- ▶ **Будьте особенно осторожны при выполнении разрезов в стенах или других местах, куда нельзя заглянуть.** Погружающийся отрезной круг может при падении на газопровод или водопровод, электрическую проводку или другие объекты привести к обратному удару.

Специальные предупреждающие указания для шлифования наждачной бумагой

- ▶ **Не применяйте шлифовальную шкурку размером больше нужного, а руководствуйтесь указаниями изготовителя относительно размеров шлифовальной шкурки.** Шлифовальная шкурка, выступающая за край шлифовальной тарелки, может стать причиной травм и заклинивания, может порваться или привести к обратному удару.

Особые предупреждающие указания для работ с проволочными щетками

- ▶ **Учитывайте, что проволочные щетки теряют проволоки также и при нормальной работе. Не перегружайте проволоки чрезмерным усилием прижатия.** Отлетающие куски проволоки могут легко проникнуть через тонкую одежду и/или кожу.
- ▶ **Если для работы рекомендуется использовать защитный кожух, то исключайте соприкосновение проволочной щетки с кожухом.** Тарельчатые и чашечные щетки могут увеличивать свой диаметр под действием усилия прижатия и центрифугальных сил.

Дополнительные предупредительные указания

Используйте защитные очки.



- ▶ **Используйте соответствующие металлоискатели для нахождения спрятанных в стене труб или проводки или обращайтесь за справкой в местное коммунальное предприятие.** Контакт с электропроводкой может привести к пожару и поражению электротоком. Повреждение газопровода может привести к взрыву. Повреждение водопровода ведет к нанесению материального ущерба или может вызвать поражение электротоком.
- ▶ **Снимите фиксацию выключателя и установите его в положение Выкл., если был перебой в электроснабжении, например, при исчезновении электричества в сети или вытаскивании вилки из розетки.** Этим предотвращается неконтролируемый повторный запуск.
- ▶ **Не прикасайтесь к шлифовальным и отрезным кругам, пока они не остынут.** Круги очень нагреваются во время работы.
- ▶ **Закрепляйте заготовку.** Заготовка, установленная в зажимное приспособление или в тиски, удерживается более надежно, чем в Вашей руке.

Описание продукта и услуг



Прочтите все указания и инструкции по технике безопасности. Упущения в отношении указаний и инструкций по технике безопасности могут стать причиной поражения электрическим током, пожара и тяжелых травм.

Пожалуйста, откройте раскладную страницу с иллюстрациями электроинструмента и оставляйте ее открытой, пока Вы изучаете руководство по эксплуатации.

Применение по назначению

Электроинструмент предназначен для резки, обдирки и крацевания металлических и каменных материалов без использования воды.

Для резки с помощью связанных абразивов необходимо использовать специальный защитный кожух для отрезания.

Для резки камня необходимо обеспечить достаточный отсос пыли.

В комбинации с допущенными шлифовальными инструментами электроинструмент можно использовать для шлифования наждачной бумагой.

Изображенные составные части

Нумерация представленных компонентов выполнена по изображению на странице с иллюстрациями.

- 1 Рычаг разблокировки защитного кожуха
- 2 Кнопка фиксации шпинделя
- 3 Установочное колесико числа оборотов (GWS 15-125 C1EH/GWS 15-125 C1TH)
- 4 Выключатель
- 5 Дополнительная рукоятка (с изолированной поверхностью)
- 6 Шлифовальный шпиндель
- 7 Вытяжной колпак*
- 8 Опорный фланец с кольцом круглого сечения
- 9 Твердосплавный чашечный шлифовальный круг*
- 10 Зажимная гайка
- 11 Быстрозажимная гайка **SDS-clic** *
- 12 Защитный кожух для шлифования
- 13 Шлифовальный круг*
- 14 Защитный кожух для отрезания*
- 15 Отрезной круг*
- 16 Защитный щиток для руки*
- 17 Резиновая опорная шлифовальная тарелка*
- 18 Шлифовальная шкурка*
- 19 Круглая гайка*
- 20 Чашечная щетка*
- 21 Защитный кожух для отрезания с направляющими салазками*
- 22 Алмазный отрезной круг*
- 23 Рукоятка (с изолированной поверхностью)

*Изображенные или описанные принадлежности не входят в стандартный объем поставки. Полный ассортимент принадлежностей Вы найдете в нашей программе принадлежностей.

Данные по шуму и вибрации

Уровень шума определен в соответствии с европейской нормой EN 60745.

A-взвешенный уровень шума от электроинструмента составляет обычно: уровень звукового давления 91 дБ(A); уровень звуковой мощности 102 дБ(A). Недостоверность $K = 3$ дБ.

Применяйте средства защиты органов слуха!

Суммарная вибрация a_h (векторная сумма трех направлений) и погрешность K определены в соответствии с EN 60745:

шлифование поверхности (обдирочное): $a_h 9 \text{ м/с}^2$,

$K = 1,5 \text{ м/с}^2$,

шлифование наждачной бумагой: $a_h 5 \text{ м/с}^2$, $K = 1,5 \text{ м/с}^2$.

Указанный в этих инструкциях уровень вибрации определен в соответствии со стандартизированной методикой измерений, прописанной в EN 60745, и может использоваться для сравнения электроинструментов. Он пригоден также для предварительной оценки вибрационной нагрузки.

Уровень вибрации указан для основных видов работы с электроинструментом. Однако если электроинструмент будет использован для выполнения других работ, с различными принадлежностями, с применением сменных рабочих инструментов, не предусмотренных изготовителем, или техническое обслуживание не будет отвечать предписаниям, то уровень вибрации может быть иным. Это может значительно повысить вибрационную нагрузку в течение всей продолжительности работы.

Для точной оценки вибрационной нагрузки в течение определенного временного интервала нужно учитывать также и время, когда инструмент выключен или, хотя и включен, но не находится в работе. Это может значительно сократить нагрузку от вибрации в расчете на полное рабочее время.

Предусмотрите дополнительные меры безопасности для защиты оператора от воздействия вибрации, например: техническое обслуживание электроинструмента и рабочих инструментов, меры по поддержанию рук в тепле, организация технологических процессов.

178 | Русский

Технические данные

| Угловая шлифовальная машина | GWS ... | 15-125 C1H | 15-125 C1EH | 15-125 C1TH | 15-150 C1H |
|--|-------------------|--------------------|--------------------|--------------------|--------------------|
| Товарный № | 3 601 ... | H30 2.. H30 C.. | H30 3.. H30 D.. | H30 4.. H30 E.. | H30 5.. H30 F.. |
| Ном. потребляемая мощность | Вт | 1500 | 1500 | 1500 | 1500 |
| Полезная мощность | Вт | 860 | 860 | 860 | 860 |
| Номинальное число оборотов | мин ⁻¹ | 11000 | 11000 | 9300 | 9300 |
| Диапазон настройки частоты оборотов | мин ⁻¹ | – | 2800 – 11000 | 2800 – 9300 | – |
| Диаметр шлифовального круга, макс. | мм | 125 | 125 | 125 | 150 |
| Резьба шлифовального шпинделя | | M 14 | M 14 | M 14 | M 14 |
| Длина резьбы шпинделя, макс. | мм | 22 | 22 | 22 | 22 |
| Система выключения при обратном ударе | | ● | ● | ● | ● |
| Защита от непреднамеренного запуска | | ● | ● | ● | ● |
| Ограничение пускового тока | | ● | ● | ● | ● |
| Константная электроника | | ● | ● | ● | ● |
| Выбор числа оборотов | | – | ● | ● | – |
| Вес согласно EPTA-Procedure 01/2003 | | | | | |
| – с дополнительной виброзащитной рукояткой | кг | 2,5 | 2,5 | 2,5 | 2,6 |
| – с дополнительной стандартной рукояткой | кг | 2,4 | 2,4 | 2,4 | 2,5 |
| Класс защиты | | □/II | □/II | □/II | □/II |

Параметры указаны для номинального напряжения [U] 230 В. При других значениях напряжения, а также в специфическом для страны исполнении инструмента возможны иные параметры.

Заявление о соответствии 


С полной ответственностью мы заявляем, что описанный в разделе «Технические данные» продукт соответствует нижеследующим стандартам или нормативным документам: EN 60745 согласно положениям Директив 2011/65/EU, 2004/108/EC, 2006/42/EC.

Техническая документация (2006/42/EC):

Robert Bosch GmbH, PT/ETM9,
D-70745 Leinfelden-Echterdingen

Henk Becker
Executive Vice President
Engineering

Helmut Heinzlmann
Head of Product Certification
PT/ETM9

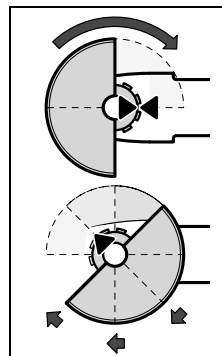
PPA.
 *i.v. H. Heinzlmann*

Robert Bosch GmbH, Power Tools Division
D-70745 Leinfelden-Echterdingen
06.09.2013

Сборка**Установка защитных устройств**

- ▶ **Перед любыми манипуляциями с электроинструментом вытаскивайте штепсель из розетки.**

Указание: При поломке шлифовального круга во время работы или при повреждении устройств крепления защитного кожуха/электроинструмента электроинструмент должен быть немедленно направлен в сервисную мастерскую, адреса см. раздел «Сервис и консультирование на предмет использования продукции».

Защитный кожух для шлифования

Насадите защитный кожух **12** на шейку шпинделя согласно рисунку. Треугольные метки защитного кожуха должны совпадать с соответствующими метками на головке редуктора.

Прижав, посадите защитный кожух **12** на шейку шпинделя, чтобы буртик на кожухе сел на фланец электроинструмента, и поверните защитный кожух до слышимого фиксирования.

Установите защитный кожух **12**

в соответствии с требованиями рабочего процесса. Для этого придавите рычаг разблокировки **1** вверх и поверните защитный кожух **12** в желаемое положение.

- ▶ **Установите защитный кожух **12** так, чтобы исключался выброс искр в направлении оператора.**
- ▶ **Защитный кожух **12** должен поддаваться повороту только после задействования рычага разблокировки **1**! В противном случае электроинструмент нельзя больше использовать и его нужно сдать в сервисную мастерскую.**

Указание: Кулачки кодирования **12** гарантируют установку только подходящего к электроинструменту защитного кожуха.

Защитный кожух для отрезания

- ▶ **Для резки с помощью связанных абразивов всегда используйте защитный кожух для отрезания **14**.**

► **Для резки камня обеспечьте достаточный отсос пыли.**

Защитный кожух для отрезания **14** монтируется так же, как и защитный кожух для шлифования **12**.

Защитный кожух для отрезания с направляющими салазками

Защитный кожух для отрезания с направляющими салазками **21** монтируется так же, как и защитный кожух для шлифования **12**.

Вытяжной колпак для шлифования

Для шлифования без выделения пыли слоев краски, лаков и пластмасс с помощью твердосплавного чашечного шлифовального круга **9** или резиновой шлифовальной тарелки **17** со шлифовальной шкуркой **18** Вы можете использовать вытяжной колпак **7**. Вытяжной колпак **7** не пригоден для обработки металла.

К вытяжному колпаку **7** можно подключить подходящий пылесос фирмы Bosch.

Вытяжной колпак **7** устанавливается как и защитный кожух **12**. Щетки по кругу можно менять.

Дополнительная рукоятка

► **Пользуйтесь электроинструментом только с дополнительной рукояткой 5.**

Привинтите дополнительную рукоятку **5** справа или слева от редукторной головки в зависимости от способа работы.

Защитный щиток руки

► **Для работ с резиновой шлифовальной тарелкой 17 или с чашечной и дисковой щеткой, или с лепестковым шлифовальным кругом устанавливайте защитный щиток для руки 16.**

Закрепляйте защитный щиток **16** дополнительной рукояткой **5**.

Установка шлифовальных инструментов

► **Перед любыми манипуляциями с электроинструментом вытаскивайте штепсель из розетки.**

► **Не прикасайтесь к шлифовальным и отрезным кругам, пока они не остынут.** Круги очень нагреваются во время работы.

Очищайте шлифовальный шпиндель **6** и все монтируемые части.

Перед зажатием и отвинчиванием абразивного инструмента задействуйте кнопку фиксации шпинделя **2** для его фиксирования.

► **Нажимайте на кнопку фиксации шпинделя только при остановленном шпинделе!** В противном случае электроинструмент может быть поврежден.

Шлифовальный круг/отрезной круг

Учитывайте размеры шлифовальных инструментов. Диаметр посадочного отверстия должен соответствовать опорному фланцу. Не применяйте переходники или адаптеры.

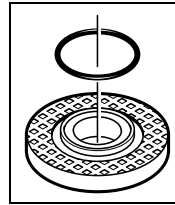
При применении алмазных отрезных кругов следите за тем, чтобы стрелка направления вращения на алмазном отрез-

ном круге соответствовала направлению вращения электроинструмента (см. стрелку на редукторной головке).

Последовательность монтажа показана на странице с иллюстрациями.

Для крепления шлифовального/отрезного круга навинтите зажимную гайку **10** и затяните ее ключом для круглых гаек с 2-мя торцовыми отверстиями, см. раздел «Быстрозажимная гайка».

► **После монтажа шлифовального инструмента проверьте перед включением правильность монтажа и свободное вращение инструмента. Проверьте свободное вращение шлифовального инструмента без трения о защитный кожух или другие части.**



На опорном фланце **8** вокруг центрирующего буртика находится пластмассовая деталь (кольцо круглого сечения). Если кольцо круглого сечения отсутствует или повреждено, опорный фланец **8** необходимо обязательно заменить перед дальнейшим применением.

Веерный шлифовальный круг

► **Для работ с веерным шлифовальным кругом всегда устанавливайте защиту руки 16.**

Резиновая шлифовальная тарелка

► **Для работ с резиновой шлифовальной тарелкой 17 всегда устанавливайте защиту руки 16.**

Последовательность монтажа показана на странице с иллюстрациями.

Навинтите круглую гайку **19** и затяните ее ключом для круглых гаек с 2-мя торцовыми отверстиями.

Чашечная щетка/дисковая щетка

► **Для работ с чашечной щеткой всегда устанавливайте защиту руки 16.**

Последовательность монтажа показана на странице с иллюстрациями.

Чашечная/дисковая щетка должна навинчиваться на шпиндель так, чтобы фланец шпинделя плотно прилегал в конце резьбы шпинделя. Крепко затяните чашечную/дисковую щетку вилкообразным ключом.

Быстрозажимная гайка SDS-clie

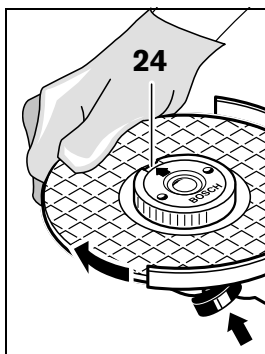
Для простой смены шлифовального инструмента без применения инструментов Вы можете использовать вместо зажимной гайки **10** быстрозажимную гайку **11**.

► **Быстрозажимную гайку 11 разрешается использовать только для шлифовальных и отрезных кругов.**

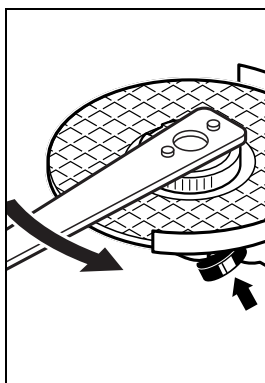
Применяйте только безупречную, не имеющую повреждений быстрозажимную гайку **11**.

При навинчивании следите за тем, чтобы сторона гайки с надписью **11** не была обращена к шлифовальному кругу; стрелка должна показывать на индексную метку **24**.

180 | Русский



Для фиксации шлифовального шпинделя нажмите кнопку фиксирования шпинделя **2**. Для затягивания быстрозажимной гайки поверните шлифовальный круг с усилием по часовой стрелке.



Правильно закрепленную, не имеющую повреждений быстрозажимную гайку Вы можете отвернуть, вращая рукой кольцо с накаткой против часовой стрелки. **Никогда не отворачивайте прочно сидящую быстрозажимную гайку клещами, а пользуйтесь ключом для гаек с двумя торцовыми отверстиями.** Накладывайте ключ для гаек с двумя торцовыми отверстиями согласно рисунку.

Допускаемый к применению шлифовальный инструмент

Вы можете применять все названные в этом руководстве шлифовальные инструменты.

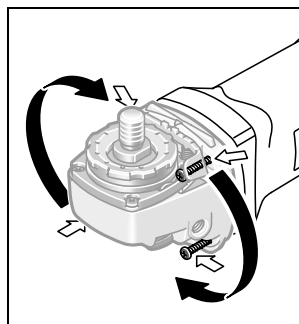
Допустимое число оборотов [мин^{-1}] или окружная скорость [м/с] применяемых шлифовальных инструментов должны быть по крайней мере не менее значений, указанных в нижеследующей таблице.

Учитывайте поэтому допустимое **число оборотов или допустимую окружную скорость** на наклейке шлифовального инструмента.

| | макс. [мм] | | [мм] | [мин ⁻¹] | [м/с] |
|--|------------|----|------|----------------------|-------|
| | D | b | | | |
| | 115 | 6 | 22,2 | 11000 | 80 |
| | 125 | 6 | 22,2 | 11000 | 80 |
| | 150 | 6 | 22,2 | 9300 | 80 |
| | 115 | - | - | 11000 | 80 |
| | 125 | - | - | 11000 | 80 |
| | 75 | 30 | M 14 | 11000 | 45 |

Поворот редукторной головки

- ▶ **Перед любыми манипуляциями с электроинструментом вытаскивайте штепсель из розетки.**



Редукторная головка может поворачиваться с интервалом в 90° . Таким образом выключатель может быть установлен в удобное для работы положение, например, для отрезных работ с вытяжным колпаком и направляющими салазками **21** или для левши.

Полностью выверните 4 винта. Осторожно поверните редукторную головку **без отрыва от корпуса** в новое положение. Крепко затяните 4 винта.

Отсос пыли и стружки

- ▶ Пыль некоторых материалов, как напр., красок с содержанием свинца, некоторых сортов древесины, минералов и металлов, может быть вредной для здоровья. Прикосновение к пыли и попадание пыли в дыхательные пути может вызвать аллергические реакции и/или заболевания дыхательных путей оператора или находящегося вблизи персонала. Определенные виды пыли, напр., дуба и бука, считаются канцерогенными, особенно совместно с присадками для обработки древесины (хромат, средство для защиты древесины). Материал с содержанием асбеста разрешается обрабатывать только специалистам.
 - По возможности используйте пригодный для материала пылеотсос.
 - Хорошо проветривайте рабочее место.
 - Рекомендуется пользоваться респираторной маской с фильтром класса P2.

Соблюдайте действующие в Вашей стране предписания для обрабатываемых материалов.

- ▶ **Избегайте скопления пыли на рабочем месте.** Пыль может легко воспламениться.

Работа с инструментом

Включение электроинструмента

- ▶ **Учитывайте напряжение сети! Напряжение источника тока должно соответствовать данным на заводской табличке электроинструмента. Электроинструменты на 230 В могут работать также и при напряжении 220 В.**

При питании электроинструмента от передвижных электрогенераторов, которые не обладают достаточным запасом мощности или не оснащены соответствующим регулятором напряжения с усилением пускового тока, при включении возможно падение мощности или необычное поведение электроинструмента.

Пожалуйста, проверьте пригодность используемого Вами генератора, особенно в отношении напряжения и частоты сети.

Включение/выключение

Для **включения** электроинструмента передвиньте выключатель **4** вперед и затем нажмите на него.

Для **фиксирования** нажатого выключателя **4** передвиньте выключатель **4** дальше вперед.

Для **выключения** электроинструмента отпустите выключатель **4** или, если он зафиксирован, нажмите коротко на выключатель **4** и затем отпустите его.

Исполнение выключателя без фиксирования (для отдельных стран):

Для **включения** электроинструмента передвиньте выключатель **4** вперед и затем нажмите на него.

Для **выключения** электроинструмента отпустите выключатель **4**.

В целях экономии электроэнергии включайте электроинструмент только тогда, когда Вы собираетесь работать с ним.

- ▶ **Проверяйте шлифовальный инструмент перед применением. Шлифовальный инструмент должен быть безупречно установлен и свободно вращаться. Выполните пробное включение в течение не менее 1 минуты без нагрузки. Не применяйте поврежденные шлифовальные инструменты и инструменты, имеющие отклонения от округлости или вибрирующие.** Поврежденные шлифовальные инструменты могут разорваться и нанести травмы.

Система выключения при обратном ударе**KICK
BACK
STOP**

При резком падении числа оборотов, напр., при заклинивании в прорези, прерывается подача питания двигателю.

Для **повторного включения** переведите выключатель **4** в выключенное положение и снова включите электроинструмент.

Защита от непреднамеренного запуска

Защита от непреднамеренного включения предотвращает неконтролируемый запуск электроинструмента после прерыва в подаче питания.

Для **повторного включения** переведите выключатель **4** в выключенное положение и снова включите электроинструмент.

Ограничение пускового тока

Электронная система ограничения пускового тока ограничивает мощность при включении электроинструмента и дает возможность работы от розетки на 16 А.

Указание: Если электроинструмент сразу после включения вращается с полным числом оборотов, то это говорит о выходе из строя ограничения пускового тока, защиты от повторного пуска и отключения при обратном ударе. Электроинструмент следует незамедлительно направить в сервисную мастерскую, адреса см. раздел «Сервис и консультирование на предмет использования продукции».

Константная электроника

Константная электроника поддерживает число оборотов на холостом ходу и под нагрузкой практически на постоянном уровне и обеспечивает равномерную производительность работы.

Выбор числа оборотов (GWS 15-125 CIEH/GWS 15-125 CIH)

С помощью установочного колесика **3** Вы можете установить необходимое число оборотов также и во время работы. Данные в следующей таблице являются рекомендуемыми значениями.

| Материал | Применение | Рабочий инструмент | Положение установочного колесика 3 |
|-------------------|-------------------------------|--|------------------------------------|
| Металл | Удаление краски | Шлифовальная шкурка | 2 – 3 |
| Древесина, металл | Крацевание, удаление ржавчины | Чашечная щетка, шлифовальная шкурка | 3 |
| Металл, камень | Шлифование | Шлифовальный круг | 4 – 6 |
| Металл | Обдирочное шлифование | Шлифовальный круг | 6 |
| Камень | Отрезание | Отрезной круг и направляющие салазки (резать каменные породы разрешается только с направляющими салазками) | 6 |

Указания по применению

- ▶ **Осторожно при проделывании пазов в капитальных стенах, см. раздел «Указания по статике».**
- ▶ **Закрепляйте заготовку, если ее собственный вес не обеспечивает надежное положение.**
- ▶ **Не нагружайте электроинструмент до его остановки.**
- ▶ **Рабочий инструмент можно охладить после высокой нагрузки, дав ему поработать в течение нескольких минут на холостом ходу.**
- ▶ **Не прикасайтесь к шлифовальным и отрезным кругам, пока они не остынут.** Круги очень нагреваются во время работы.

- ▶ **Не используйте электроинструмент на абразивно-отрезной станине.**

Обдирочное шлифование

- ▶ **Никогда не применяйте отрезные круги для обдирки!**

С углом круга от 30° до 40° к заготовке Вы получите наилучшие результаты работы при обдирочном шлифовании. Передвигайте электроинструмент с умеренным прижатием туда и обратно. При этом заготовка сильно не нагревается, не изменяет своей окраски и не остается канавок.

Веерный шлифовальный круг

Веерным шлифовальным кругом (принадлежности) можно также обрабатывать выпуклые поверхности и профили (шлифование контуров).

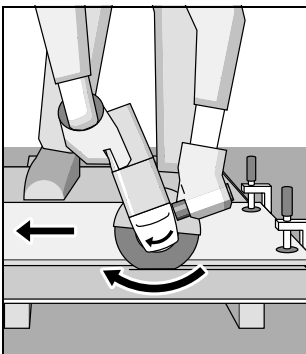
Веерные шлифовальные круги обладают значительно большим сроком службы, создают меньший уровень шума и меньшие температуры шлифования, чем обычные шлифовальные круги.

Резка металла

- ▶ **Для резки с помощью связанных абразивов всегда используйте защитный кожух для отрезания 14.**

При отрезании шлифовальным кругом работайте с умеренной, соответствующей обрабатываемому материалу, подачей. Не оказывайте давление на отрезной круг, не перекашивайте и не качайте его.

Не затормаживайте отрезной круг на выбеге боковым давлением.



Всегда ведите электроинструмент против направления вращения. В противном случае возникает опасность неконтролируемого выхода из прорези.

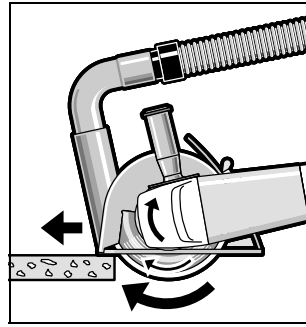
При резке профилей или четырехгранных труб начинайте рез на наименьшем поперечном сечении.

Резка камня

- ▶ **Для резки камня обеспечьте достаточный отсос пыли.**
- ▶ **Применяйте противопылевой респиратор.**
- ▶ **Данный электроинструмент разрешается применять только для сухого резания и сухого шлифования.**

Для резки камней лучше всего использовать алмазные отрезные диски.

При применении защитного кожуха для отрезания с направляющими салазками **21** пылесос должен быть допущен для отсоса каменной пыли. Bosch предлагает соответствующие пылесосы.



Включите электроинструмент и установите его передней частью направляющих салазок на деталь. Перемещайте электроинструмент с умеренной, соответствующей обрабатываемому материалу подачей.

При обработке особо твердых материалов, например, бетона с высоким содержанием гравия, алмазный отрезной круг может перегреться и быть поврежден. Вращающийся с алмазным отрезным кругом снап искр однозначно указывает на это.

В таком случае прервите процесс и дайте алмазному отрезному кругу остыть на холостом ходу при максимальной скорости в течение короткого времени.

Значительное снижение производительности и вращающийся снап искр говорят о том, что алмазный отрезной круг притупился. Алмазный отрезной круг Вы можете заточить короткими резами в абразивном материале (например, в силикатном кирпиче).

Указания по статике

На пазы в капитальных стенах распространяется норма DIN 1053 часть 1 или специфичные для соответствующей страны предписания.

Эти предписания надлежит обязательно выполнять. До начала работы проконсультируйтесь у ответственного специалиста по статике, архитектора или прораба.

Техобслуживание и сервис

Техобслуживание и очистка

- ▶ **Перед любыми манипуляциями с электроинструментом вытаскивайте штепсель из розетки.**
- ▶ **Для обеспечения качественной и безопасной работы следует постоянно содержать электроинструмент и вентиляционные щели в чистоте.**
- ▶ **При экстремальных условиях работы всегда используйте по возможности отсасывающее устройство. Часто продувайте вентиляционные щели и подключайте электроинструмент через устройство защитного отключения (УЗО).** При обработке металлов внутри электроинструмента может откладываться токопроводящая пыль. Это может иметь негативное воздействие на защитную изоляцию электроинструмента.

Если требуется поменять шнур, обращайтесь на фирму Bosch или в авторизованную сервисную мастерскую для электроинструментов Bosch.

Заботливо храните и обращайтесь с принадлежностями.

Сервис и консультирование на предмет использования продукции

Пожалуйста, во всех запросах и заказах запчастей обязательно указывайте 10-значный товарный номер по заводской табличке электроинструмента.

Сервисная мастерская ответит на все Ваши вопросы по ремонту и обслуживанию Вашего продукта и по запчастям. Монтажные чертежи и информацию по запчастям Вы найдете также по адресу:

www.bosch-pt.com

Коллектив сотрудников Bosch, предоставляющий консультации на предмет использования продукции, с удовольствием ответит на все Ваши вопросы относительно нашей продукции и ее принадлежностей.

Для региона: Россия, Беларусь, Казахстан

Гарантийное обслуживание и ремонт электроинструмента, с соблюдением требований и норм изготовителя производится на территории всех стран только в фирменных или авторизованных сервисных центрах «Роберт Бош».

ПРЕДУПРЕЖДЕНИЕ! Использование контрафактной продукции опасно в эксплуатации, может привести к ущербу для Вашего здоровья. Изготовление и распространение контрафактной продукции преследуется по Закону в административном и уголовном порядке.

Россия

ООО «Роберт Бош»
Сервисный центр по обслуживанию электроинструмента
ул. Академика Королева, стр. 13/5
129515, Москва
Россия
Тел.: 8 800 100 8007
E-Mail: pt-service.ru@bosch.com
Полную информацию о расположении сервисных центров Вы можете получить на официальном сайте www.bosch-pt.ru либо по телефону справочно-сервисной службы Bosch 8-800-100-8007 (звонок бесплатный).

Беларусь

ИП «Роберт Бош» ООО
Сервисный центр по обслуживанию электроинструмента
ул. Тимирязева, 65А-020
220035, г. Минск
Беларусь
Тел.: +375 (17) 254 78 71
Тел.: +375 (17) 254 79 15/16
Факс: +375 (17) 254 78 75
E-Mail: pt-service.by@bosch.com
Официальный сайт: www.bosch-pt.by

Казахстан

ТОО «Роберт Бош»
Сервисный центр по обслуживанию электроинструмента
г. Алматы
Казахстан
050050
пр. Райымбека 169/1
уг. ул. Коммунальная
Тел.: +7 (727) 232 37 07
Факс: +7 (727) 233 07 87
E-Mail: info.powertools.ka@bosch.com
Официальный сайт: www.bosch.kz; www.bosch-pt.kz

Утилизация

Отслужившие свой срок электроинструменты, принадлежности и упаковку следует сдавать на экологически чистую рекуперацию отходов.

Не выбрасывайте электроинструменты в бытовой мусор!

Только для стран-членов ЕС:



Согласно Европейской Директиве 2012/19/EU о старых электрических и электронных инструментах и приборах и адекватному предписанию национального права, отслужившие свой срок электроинструменты должны отдельно собираться и сдаваться на экологически чистую утилизацию.

Возможны изменения.

Українська

Вказівки з техніки безпеки

Загальні застереження для електроприладів

⚠ ПОПЕРЕДЖЕННЯ Прочитайте всі застереження і вказівки.

Недотримання застережень і вказівок може призвести до ураження електричним струмом, пожежі та/або серйозних травм.

Добре зберігайте на майбутнє ці попередження і вказівки.

Під поняттям «електроприлад» в цих застереженнях мається на увазі електроприлад, що працює від мережі (з електрокабелем) або від акумуляторної батареї (без електрокабелю).

Безпека на робочому місці

- ▶ **Тримайте своє робоче місце в чистоті і забезпечте добре освітлення робочого місця.** Безлад або погане освітлення на робочому місці можуть призвести до нещасних випадків.
- ▶ **Не працюйте з електроприладом у середовищі, де існує небезпека вибуху внаслідок присутності горючих рідин, газів або пилу.** Електроприлади можуть породжувати іскри, від яких може займатися пил або пари.
- ▶ **Під час праці з електроприладом не підпускайте до робочого місця дітей та інших людей.** Ви можете втратити контроль над приладом, якщо Ваша увага буде відвернута.

Електрична безпека

- ▶ **Штепсель електроприладу повинен підходити до розетки. Не дозволяється міняти щось в штепселі. Для роботи з електроприладами, що мають захисне заземлення, не використовуйте адаптери.** Використання оригінального штепселя та належної розетки зменшує ризик ураження електричним струмом.
- ▶ **Уникайте контакту частин тіла із заземленими поверхнями, як напр., трубами, батареями опалення, плитами та холодильниками.** Коли Ваше тіло заземлене, існує збільшена небезпека ураження електричним струмом.
- ▶ **Захищайте прилад від дощу і вологи.** Попадання води в електроприлад збільшує ризик ураження електричним струмом.
- ▶ **Не використовуйте кабель для перенесення електроприладу, підвішування або витягування штепселя з розетки. Захищайте кабель від тепла, олії, гострих країв та деталей приладу, що рухаються.** Пошкоджений або закручений кабель збільшує ризик ураження електричним струмом.
- ▶ **Для зовнішніх робіт обов'язково використовуйте лише такий подовжувач, що придатний для зовнішніх робіт.** Використання подовжувача, що

розрахований на зовнішні роботи, зменшує ризик ураження електричним струмом.

- ▶ **Якщо не можна запобігти використанню електроприладу у вологому середовищі, використовуйте пристрій захисного вимкнення.** Використання пристрою захисного вимкнення зменшує ризик ураження електричним струмом.

Безпека людей

- ▶ **Будьте уважними, слідкуйте за тим, що Ви робите, та розсудливо поведіться під час роботи з електроприладом. Не користуйтеся електроприладом, якщо Ви стомлені або знаходитесь під дією наркотиків, спиртних напоїв або ліків.** Мить неуважності при користуванні електроприладом може призвести до серйозних травм.
- ▶ **Вдягайте особисте захисне спорядження та обов'язково вдягайте захисні окуляри.** Вдягання особистого захисного спорядження, як напр., – в залежності від виду робіт – захисної маски, спецвзуття, що не ковзається, каски та навушників, зменшує ризик травм.
- ▶ **Уникайте випадкового вмикання. Перш ніж ввімкнути електроприлад в електромережу або під'єднати акумуляторну батарею, брати його в руки або переносити, впевніться в тому, що електроприлад вимкнений.** Тримання пальця на вимикачі під час перенесення електроприладу або підключення в розетку увімкненого приладу може призвести до травм.
- ▶ **Перед тим, як вмикати електроприлад, приберіть налагоджувальні інструменти та гайковий ключ.** Перебування налагоджувального інструмента або ключа в частині приладу, що обертається, може призвести до травм.
- ▶ **Уникайте неприродного положення тіла. Зберігайте стійке положення та завжди зберігайте рівновагу.** Це дозволить Вам краще зберігати контроль над електроприладом у несподіваних ситуаціях.
- ▶ **Вдягайте придатний одяг. Не вдягайте просторий одяг та прикраси. Не підставляйте волосся, одяг та рукавиці до деталей приладу, що рухаються.** Просторий одяг, довге волосся та прикраси можуть потрапити в деталі, що рухаються.
- ▶ **Якщо існує можливість монтувати пилівідсмоктувальні або пилоуловлюючі пристрої, переконайтеся, щоб вони були добре під'єднані та правильно використовувалися.** Використання пило-відсмоктувального пристрою може зменшити небезпеки, зумовлені пилом.

Правильне поводження та користування електроприладами

- ▶ **Не перевантажуйте прилад. Використовуйте такий прилад, що спеціально призначений для відповідної роботи.** З придатним приладом Ви з меншим ризиком отримаєте кращі результати роботи, якщо будете працювати в зазначеному діапазоні потужності.

- ▶ **Не користуйтеся електроприладом з пошкодженим вимикачем.** Електроприлад, який не можна увімкнути або вимкнути, є небезпечним і його треба відремонтувати.
- ▶ **Перед тим, як регулювати що-небудь на приладі, міняти приладдя або ховати прилад, витягніть штепсель із розетки та/або витягніть акумуляторну батарею.** Ці попереджувальні заходи з техніки безпеки зменшують ризик випадкового запуску приладу.
- ▶ **Ховайте електроприлади, якими Ви саме не користуєтесь, від дітей. Не дозволяйте користуватися електроприладом особам, що не знайомі з його роботою або не читали ці вказівки.** У разі застосування недосвідченими особами прилади несуть в собі небезпеку.
- ▶ **Старанно доглядайте за електроприладом. Перевіряйте, щоб рухомі деталі приладу бездоганно працювали та не заїдали, не були пошкодженими або настільки пошкодженими, щоб це могло вплинути на функціонування електроприладу. Пошкоджені деталі треба відремонтувати, перш ніж користуватися ними знов.** Велика кількість нещасних випадків спричиняється поганим доглядом за електроприладами.
- ▶ **Тримайте різальні інструменти нагостреними та в чистоті.** Старанно доглянуті різальні інструменти з гострим різальним краєм менше застряють та легші в експлуатації.
- ▶ **Використовуйте електроприлад, приладдя до нього, робочі інструменти т.і. відповідно до цих вказівок. Беріть до уваги при цьому умови роботи та специфіку виконуваної роботи.** Використання електроприладів для робіт, для яких вони не передбачені, може призвести до небезпечних ситуацій.

Сервіс

- ▶ **Віддавайте свій прилад на ремонт лише кваліфікованим фахівцям та лише з використанням оригінальних запчастин.** Це забезпечить безпечність приладу на довгий час.

Вказівки з техніки безпеки для кутових шліфмашин

Спільні попередження при шліфуванні, шліфуванні наждаком, роботах з дротяними щітками та відрізанні

- ▶ **Цей електроприлад може використовуватися в якості шліфмашини, шліфмашини з наждачною шкуркою, дротяної щітки і абразивно-відрізного верстата.** Зважайте на всі попередження, вказівки, зображення приладу і його технічні дані, що Ви отримали разом з електроприладом. Недодержання нижчеподаних вказівок може призводити до удару електричним струмом, пожежі і/або важких тілесних ушкоджень.
- ▶ **Цей електроприлад не призначений для полірування.** Використання електроприладу з метою, для якої він не передбачений, може створювати

небезпечну ситуацію і призводити до тілесних ушкоджень.

- ▶ **Використовуйте лише приладдя, що передбачене і рекомендоване виробником чем спеціально для цього електроприладу.** Сама лише можливість закріплення приладдя на Вашому електроприладі не гарантує його безпечне використання.
- ▶ **Допустима кількість обертів робочого інструмента повинна як мінімум відповідати максимальній кількості обертів, що зазначена на електроприладі.** Приладдя, що обертається швидше дозволеного, може зламатися і розлетітися.
- ▶ **Зовнішній діаметр і товщина робочого інструмента повинна відповідати параметрам Вашого електроприладу.** При неправильних розмірах робочого інструмента існує небезпека того, що робочий інструмент буде недостатньо прикриватися та Ви можете втратити контроль над ним.
- ▶ **Вставні робочі інструменти з різьбою повинні точно пасувати до різьби шліфувального шпинделя. У вставних робочих інструментах, які монтуються за допомогою фланця, діаметр отвору вставного робочого інструмента повинен пасувати до прийомного діаметра фланця.** Вставні робочі інструменти, що не точно кріпляться на електроінструменті, обертаються нерівномірно, сильно вібрують і можуть призвести до втрати контролю над ними.
- ▶ **Не використовуйте пошкоджені робочі інструменти. Перед кожним використанням перевіряйте робочі інструменти, зокрема, шліфувальні круги на відламки та тріщини, опорні шліфувальні тарілки на тріщини, знос або сильне притуплення, дротяні щітки на розхитані або зламані дроти.** Якщо електроприлад або робочий інструмент впав, перевірте, чи не пошкодився він, або використовуйте непошкоджені робочі інструменти. Після перевірки і монтажу робочого інструмента Ви самі і інші особи, що знаходяться поблизу, повинні стати так, щоб не знаходитися в площині робочого інструмента, що обертається, після чого увімкніть електроприлад на одну хвилину на максимальну кількість обертів. Пошкоджені робочі інструменти більшістю ламаються під час такої перевірки.
- ▶ **Вдягайте особисте захисне спорядження. В залежності від виду робіт використовуйте захисну маску, захист для очей або захисні окуляри. За необхідністю вдягайте респіратор, навушники, захисні рукавиці або спеціальний фартух, щоб захистити себе від невеличких частинок, що утворюються під час шліфування, та частинок матеріалу.** Очі повинні бути захищені від відлетілих чужорідних тіл, що утворюються при різних видах робіт. Респіратор або маска повинні відфільтрувати пил, що утворюється під час роботи. При тривалій роботі при гучному шумі можна втратити слух.
- ▶ **Слідкуйте за тим, щоб інші особи дотримувалися безпечної відстані від Вашої робочої зони. Кожен, хто заходить у робочу зону, повинен мати особисте**

186 | Українська

захисне спорядження. Уламки оброблюваного матеріалу або зламані робочі інструментів можуть відлітати та спричиняти тілесні ушкодження навіть за межами безпосередньої робочої зони.

- ▶ **При роботах, коли робочий інструмент може зачепити заховану електропроводку або власний кабель живлення, тримайте прилад за ізольовані рукоятки.** Зачеплення проводки, що знаходиться під напругою, може заряджувати також і металеві частини приладу та призводити до ураження електричним струмом.
- ▶ **Тримайте шнур живлення на відстані від робочого інструмента, що працює.** При втраті контролю над приладом може перерізатися або захопитися шнур живлення та Ваша рука може потрапити під робочий інструмент, що обертається.
- ▶ **Перш, ніж покласти електроприлад, зачекайте, поки робочий інструмент повністю не зупиниться.** Робочий інструмент, що ще обертається, може торкнутися поверхні, на яку Ви його кладете, через це Ви можете втратити контроль над електроприладом.
- ▶ **Не залишайте електроприлад увімкненим під час перенесення.** Ваш одяг може випадково потрапити в робочий інструмент, що обертається, та робочий інструмент може завдати шкоди Вам.
- ▶ **Регулярно очищайте вентиляційні щілини Вашого електроприладу.** Вентилятор електромотора затуляє пил у корпус, сильне накопичення металевого пилу може призвести до електричної небезпеки.
- ▶ **Не користуйтеся електроприладом поблизу від горючих матеріалів.** Такі матеріали можуть займатися від іскор.
- ▶ **Не використовуйте робочі інструменти, що потребують охолоджувальної рідини.** Використання води або іншої охолоджувальної рідини може призвести до ураження електричним струмом.

Сіпання та відповідні попередження

- ▶ Сіпання – це несподівана реакція приладу на зачеплення або застрявання робочого інструмента, що обертається, наприклад, шліфувального круга, тарілчастого шліфувального круга, дротяної щітки тощо. В результаті електроінструмент починає неконтрольовано рухатися з прискоренням проти напрямку обертання робочого інструмента в місці застрявання. Якщо, напр., шліфувальний круг застряє або зачіплюється в оброблюваному матеріалі, край шліфувального круга, що саме врізався в матеріал, може блокуватися, призводячи до відскакування або сіпання шліфувального круга. В результаті шліфувальний круг починає рухатися в напрямку особи, що обслуговує прилад, або у протилежному напрямку, в залежності від напрямку обертання круга в місці застрявання. При цьому шліфувальний круг може переламатися. Сіпання – це результат неправильної експлуатації або помилок при роботі з електроприладом. Йому можна запобігти за допомогою належних запобіжних заходів, що описані нижче.

- ▶ **Міцно тримайте електроприлад, тримайте своє тіло та руки у положенні, в якому Ви зможете протистояти сіпанню.** Завжди використовуйте додаткову рукоятку (за її наявності), щоб бути в стані найкращим чином справитися з сіпанням і реактивними моментами при високій частоті обертання робочого інструмента. З сіпанням та реактивними моментами можна справитися за умови додатних запобіжних заходів.
- ▶ **Ніколи не тримайте руку поблизу від робочого інструмента, що обертається.** При сіпанні робочий інструмент може відскочити Вам на руку.
- ▶ **Уникайте своїм корпусом місць, куди в разі сіпання може відскочити електроприлад.** При сіпанні електроприлад відскакує в напрямку, протилежному руху шліфувального круга в місці застрявання.
- ▶ **Працуйте з особливою обережністю в кутах, на гострих краях тощо.** Запобігайте відскакуванню робочого інструмента від оброблюваного матеріалу та його заклинюванню. В кутах, на гострих краях або при відскакуванні робочий інструмент може заклинюватися. Це призводить до втрати контролю або сіпання.
- ▶ **Не використовуйте ланцюгові пиляльні диски та пиляльні диски з зубцями.** Такі робочі інструменти часто спричиняють сіпання або втрату контролю над електроприладом.

Особливі попередження при шліфуванні та відрізання

- ▶ **Використовуйте лише шліфувальні круги, дозволені для Вашого електроприладу, та захисний кожух, що передбачений для відповідного шліфувального круга.** Шліфувальні круги, що не передбачені для електроприладу, не можна достатньою мірою прикрити, тому вони небезпечні.
- ▶ **Вигнуті шліфувальні круги потрібно монтувати таким чином, щоб їх робоча поверхня не виступала за край захисного кожуха.** Неправильно монтований шліфувальний круг, що виступає за край захисного кожуха, не захищений достатнім чином.
- ▶ **Захисний кожух треба надійно встановити на електроінструменті та відрегулювати з досягненням максимальної безпеки таким чином, щоб на оператора дивилася якомога менша частина непокритого шліфувального інструмента.** Захисний кожух допомагає захищати оператора від уламків, випадкового контакту із шліфувальним інструментом та від іскор, від яких може зайнятися одяг.
- ▶ **Шліфувальні круги можна використовувати лише для рекомендованих видів робіт.** Наприклад: Ніколи не шліфуйте боковою поверхнею відрізаного круга. Відрізані круги призначені для знімання матеріалу кромкою круга. Бічне навантаження може зламати шліфувальний круг.
- ▶ **Завжди використовуйте для вибраного Вами шліфувального круга непошкоджений затисний фланець відповідного розміру та форми.** Придатний фланець підтримує шліфувальний круг і, таким чином, зменшує небезпеку перелому шліфувального круга.

Фланці для відрізних шліфувальних кругів можуть відрізнятись від фланців для інших шліфувальних кругів.

- ▶ **Не використовуйте зношені шліфувальні круги, що вживалися на електроприладах більших розмірів.** Шліфувальні круги для більших електроприладів не розраховані на більшу кількість обертів менших електроприладів та можуть ламатися.

Інші особливі попередження при відрізанні шліфувальним кругом

- ▶ **Уникайте застрявання відрізного круга або занадто сильного натискання. Не робіть занадто глибоких надрізів.** Занадто сильне натискання на відрізний круг збільшує навантаження на нього та його схильність до перекосу або застрявання і таким чином збільшує можливість сіпання або ламання шліфувального круга.
- ▶ **Уникайте зони попереду та позаду відрізного круга.** Якщо Ви пересуваєте відрізний круг в оброблюваному матеріалі в напрямку від себе, при сіпанні електроприлад з кругом, може відскочити прямо на Вас.
- ▶ **Якщо відрізний круг заклинить або Ви зупините роботу, вимкніть електроприлад та тримайте його спокійно, поки круг не зупиниться. Ніколи не намагайтеся вийняти з прорізу відрізний круг, що ще обертається, інакше електроприлад може спінутися.** З'ясуйте та усуньте причину заклинення.
- ▶ **Не вмикайте електроприлад до тих пір, поки він ще знаходиться в оброблюваному матеріалі. Дайте відрізного кругу спочатку досягти повного числа обертів, перш ніж Ви обережно продовжите роботу.** В протилежному випадку круг може застряти, вискочити з оброблюваного матеріалу або спінутися.
- ▶ **Підпирайте плити або великі оброблювані поверхні, щоб зменшити ризик сіпання через заклинення відрізного круга.** Великі оброблювані поверхні можуть прогинатися під власною вагою. Оброблюваний матеріал треба підпирати з обох боків, а саме як поблизу від прорізу, так і з краю.
- ▶ **Будьте особливо обережні при прорізах в стінах або в інших місцях, в які Ви не можете зазирнути.** Відрізний круг, що занурюється, може порізати газопровід або водопровід, електропроводку або інші об'єкти і спричинити сіпання.

Особливі попередження при шліфуванні наждаком

- ▶ **Не використовуйте завеликі абразивні шкурки, дотримуйтеся інструкції виготовлювача щодо розміру абразивних шкурок.** Абразивна шкурка, що виступає за опорну шліфувальну тарілку, може спричинити тілесні ушкодження, а також застрявання, розрив абразивної шкурки або призвести до сіпання.

Особливі попередження при роботі з дрютяними щітками

- ▶ **Зважайте на те, що навіть під час звичайного використання з дрютяної щітки можуть відламуватися шматочки дроту. Не створюйте занадто сильне навантаження на дроти, занадто сильно натискаючи на щітку.** Шматочки дроту, що відлітають, можуть дуже легко впиватися в тонкий одяг та/або шкіру.

- ▶ **Якщо рекомендується захисний кожух, запобігайте тому, щоб захисний кожух та дрютяна щітка торкалися одне одного.** Тарілчасті та чашкові дрютяні щітки можуть в результаті притискування та через відцентрові сили збільшувати свій діаметр.

Додаткові попередження

Вдягайте захисні окуляри!



- ▶ **Для знаходження захованих в стіні труб або електропроводки користуйтеся придатними приладами або зверніться в місцеве підприємство електро-, газо- і водопостачання.** Зачеплення електропроводки може призводити до пожежі та ураження електричним струмом. Зачеплення газової труби може призводити до вибуху. Зачеплення водопровідної труби може завдати шкоду матеріальним цінностям або призвести до ураження електричним струмом.
- ▶ **При вимкненні електропостачання, напр., при перепадах в живленні або витягуванні штепселя з розетки, розблокуйте вимикач та вимкніть його.** Таким чином Ви попередите неконтрольоване увімкнення приладу.
- ▶ **Не торкайтеся до шліфувальних і відрізних кругів, поки вони не охолонуть.** Круги під час роботи дуже нагріваються.
- ▶ **Закріплюйте оброблюваний матеріал.** За допомогою затискного пристрою або лежачого оброблюваний матеріал фіксується надійніше ніж при триманні його в руці.

Опис продукту і послуг



Прочитайте всі застереження і вказівки. Недотримання застережень і вказівок може призвести до ураження електричним струмом, пожежі та/або серйозних травм.

Будь ласка, розгорніть сторінку із зображенням приладу і тримайте її перед собою увесь час, коли будете читати інструкцію.

Призначення приладу

Електроприлад призначений для відрізання, обдирання та крацювання металу та каменю без використання води. Для розрізання за допомогою зв'язаного абразиву необхідно використовувати спеціальний захисний кожух для розрізання. Для розрізання каменю необхідно забезпечити достатнє відсмоктування пилу. В комбінації з дозволеними шліфувальними інструментами електроприлад може використовуватися для зачищення наждаком.

Зображені компоненти

Нумерація зображених компонентів посилається на зображення електроприладу на сторінці з малюнком.

- 1 Розьпокувальний важіль для захисного кожуха
- 2 Фіксатор шпинделя
- 3 Коліщатко для встановлення кількості обертів (GWS 15-125 C1EN/GWS 15-125 C1TN)
- 4 Вимикач
- 5 Додаткова рукоятка (з ізолюваною поверхнею)
- 6 Шліфувальний шпиндель
- 7 Витяжний ковпак для шліфування*
- 8 Опорний фланець з кільцем круглого перерізу
- 9 Твердосплавний чашковий диск*
- 10 Затискна гайка
- 11 Швидкозатискна гайка **SDS-clix** *
- 12 Захисний кожух для шліфування
- 13 Шліфувальний круг*
- 14 Захисний кожух для розрізання*
- 15 Відрізний круг*
- 16 Захист для руки*
- 17 Гумова опорна шліфувальна тарілка*
- 18 Шліфувальна шкурка*
- 19 Кругла гайка*
- 20 Чашкова щітка*
- 21 Витяжний ковпак для розрізання з люнетним супортом*
- 22 Алмазний відрізний круг*
- 23 Рукоятка (з ізолюваною поверхнею)

*Зображене або описане приладдя не входить в стандартний обсяг поставки. Повний асортимент приладдя Ви знайдете в нашій програмі приладдя.

Інформація щодо шуму і вібрації

Рівень шумів визначений відповідно до європейської норми EN 60745.

Оцінений як А рівень звукового тиску від приладу, як правило, становить: звукове навантаження 91 дБ(А); звукова потужність 102 дБ(А). Похибка K = 3 дБ.

Вдягайте навушники!

Сумарна вібрація a_h (векторна сума трьох напрямків) та похибка K визначені відповідно до EN 60745: шліфування поверхонь (обдирання): a_h 9 м/с², K = 1,5 м/с², шліфування абразивною шкуркою: a_h 5 м/с², K = 1,5 м/с².

Зазначений в цих вказівках рівень вібрації був визначений за процедурою, визначеною в EN 60745; нею можна користуватися для порівняння електроінструментів. Він придатний також і для попередньої оцінки вібраційного навантаження.

Зазначений рівень вібрації стосується головних робіт, для яких застосовується електроприлад. Однак при застосуванні електроінструменту для інших робіт, роботі з різним приладдям або з іншими змінними робочими інструментами або при недостатньому технічному обслуговуванні рівень вібрації може бути іншим. В результаті вібраційне навантаження протягом всього інтервалу використання приладу може значно зростати. Для точної оцінки вібраційного навантаження треба враховувати також і інтервали часу, коли прилад вимкнтий або, хоч і увімкнтий, але саме не в роботі. Це може значно зменшити вібраційне навантаження протягом всього інтервалу використання приладу. Визначте додаткові заходи безпеки для захисту від вібрації працюючого з приладом, як напр.: технічне обслуговування електроприладу і робочих інструментів, нагрівання рук, організація робочих процесів.


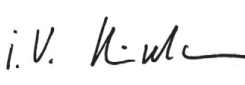
Заява про відповідність 

Ми заявляємо під нашу виключну відповідальність, що описаний в «Технічні дані» продукт відповідає таким нормам або нормативним документам: EN 60745 у відповідності до положень директив 2011/65/EU, 2004/108/EC, 2006/42/EC.

Технічна документація (2006/42/EC):

Robert Bosch GmbH, PT/ETM9,
D-70745 Leinfelden-Echterdingen

| | |
|--------------------------|-------------------------------|
| Henk Becker | Helmut Heinzelmann |
| Executive Vice President | Head of Product Certification |
| Engineering | PT/ETM9 |

PPa.
 i.v. 

Robert Bosch GmbH, Power Tools Division
D-70745 Leinfelden-Echterdingen
06.09.2013

Технічні дані

| Кутова шліфмашина | GWS ... | 15-125 C1H | 15-125 C1EH | 15-125 C1TH | 15-150 C1H |
|---|---------------------|--------------------|--------------------|--------------------|--------------------|
| Товарний номер | 3 601 ... | H30 2.. H30 C.. | H30 3.. H30 D.. | H30 4.. H30 E.. | H30 5.. H30 F.. |
| Ном. споживана потужність | Вт | 1500 | 1500 | 1500 | 1500 |
| Корисна потужність | Вт | 860 | 860 | 860 | 860 |
| Номинальна кількість обертів | хвил. ⁻¹ | 11000 | 11000 | 9300 | 9300 |
| Діапазон настроювання частоти обертів | хвил. ⁻¹ | – | 2800 – 11000 | 2800 – 9300 | – |
| Макс. діаметр шліфувального круга | мм | 125 | 125 | 125 | 150 |
| Різьба шліфувального шпинделя | | M 14 | M 14 | M 14 | M 14 |
| Макс. довжина різьби шліфувального шпинделя | мм | 22 | 22 | 22 | 22 |
| Вимкнення при сіпанні | | ● | ● | ● | ● |
| Захист від повторного пуску | | ● | ● | ● | ● |
| Обмеження пускового струму | | ● | ● | ● | ● |
| Константна електроніка | | ● | ● | ● | ● |
| Встановлення кількості обертів | | – | ● | ● | – |
| Вага відповідно до EPTA-Procedure 01/2003 | | | | | |
| – з додатковою віброзахисною рукояткою | кг | 2,5 | 2,5 | 2,5 | 2,6 |
| – з додатковою стандартною рукояткою | кг | 2,4 | 2,4 | 2,4 | 2,5 |
| Клас захисту | | □/II | □/II | □/II | □/II |
| Параметри зазначені для номінальної напруги [U] 230 В. При інших значеннях напруги, а також у специфічному для країни виконанні можливі інші параметри. | | | | | |

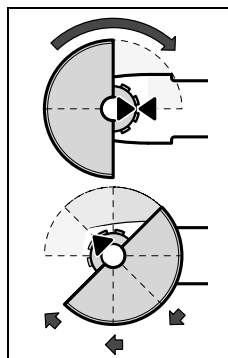
Монтаж

Монтаж захисних пристроїв

- ▶ Перед будь-якими маніпуляціями з електроприладом витягніть штепсель з розетки.

Вказівка: Після поломки шліфувального круга під час роботи або при пошкодженні затискних пристроїв на захисному кожусі/на електроприладі необхідно негайно відправити електроприлад в сервісну майстерню, адреси див. у розділі «Сервіс та надання консультацій щодо використання продукції».

Захисний кожух для шліфування



Надіньте захисний кожух **12** на шийку шпинделя, як це показано на малюнку. Трикутні позначки на захисному кожусі повинні збігатися з відповідними позначками на головці редуктора.

Надіньте захисний кожух **12** на шийку шпинделя, щоб буртик захисного кожуха сів на фланець електроприладу, та крутіть його, поки він відчутно не заїде у зачеплення.

Пристосуйте положення захисного кожуха **12** до потреб робочої операції. Для цього натисніть на розьпокувальний важіль **1** угору та поверніть захисний кожух **12** у потрібне положення.

- ▶ Захисний кожух **12** треба встановити так, щоб іскри не могли летіти в напрямку працюючого з приладом.
- ▶ Захисний кожух **12** повинен повертатися лише при приведенні в дію деблокувального важеля **1**! В противному випадку в жодному разі не можна продовжувати роботу з електроприладом і його необхідно здати у бюро сервісного обслуговування.

Вказівка: Завдяки кодованим кулачкам на захисному кожусі **12** можна монтувати лише захисний кожух, що розрахований на відповідний електроприлад.

Захисний кожух для розрізання

- ▶ Для розрізання за допомогою зв'язаного абразиву використовуйте завжди спеціальний захисний кожух для розрізання **14**.
- ▶ Для розрізання каменю забезпечуйте достатнє відсмоктування пилу.

Захисний ковпак для розрізання **14** монтується так само, як і захисний ковпак для шліфування **12**.

Витяжний ковпак для розрізання з люнетним супортом

Витяжний ковпак для розрізання з люнетним супортом **21** монтується так само, як і захисний ковпак для шліфування **12**.

Витяжний ковпак для шліфування

Для зменшення утворення пилу при шліфуванні фарб, лаків та пластмаси твердосплавним чашковим кругом **9** або гумовим тарілчастим шліфувальним кругом **17** з абразивною шкуркою **18** можна використовувати

190 | Українська

втяжний ковпак **7**. Втяжний ковпак **7** не призначений для обробки металу.

До втяжного ковпака **7** можна приєднати придатний пилосос Bosch.

Втяжний ковпак **7** монтується начебто захисний кожух **12**. Щітковий обід можна міняти.

Додаткова рукоятка

- ▶ **Користуйтеся приладом лише з додатковою рукояткою 5.**

Прикрутіть додаткову рукоятку **5** в залежності від способу роботи праворуч або ліворуч від головки редуктора.

Захист для руки

- ▶ **Для роботи з гумовою опорною шліфувальною тарілкою 17 або з чашковою щіткою/дисковою щіткою/віялоподібним кругом завжди монтуйте захист для рук 16.**

Закріплюйте захист для рук **16** за допомогою додаткової рукоятки **5**.

Монтаж шліфувальних інструментів

- ▶ **Перед будь-якими маніпуляціями з електроприладом витягніть штепсель з розетки.**
- ▶ **Не торкайтеся до шліфувальних і відрізних кругів, поки вони не охолонуть.** Круги під час роботи дуже нагріваються.

Прочистіть шліфувальний шпindel **6** і всі деталі, що будуть монтуватися.

При монтажі і демонтажі шліфувальних інструментів натисніть на фіксатор шпинделя **2**, щоб зафіксувати шліфувальний шпindel.

- ▶ **Перш, ніж натискати на фіксатор шпинделя, зачекайте, поки шліфувальний шпindel не зупиниться!** В протилежному разі електроприлад може пошкодитися.

Шліфувальний/відрізний круг

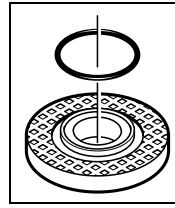
Зважайте на розміри шліфувальних інструментів. Отвір за своїм діаметром має пасувати до опорного фланця. Не використовуйте адаптери або перехідники.

При використанні алмазних відрізних дисків слідкуйте за тим, щоб стрілка напрямку обертання на алмазному відрізнному диску відповідала напрямку обертання електроприладу (див. стрілку напрямку обертання на головці редуктора).

Послідовність монтажу показана на сторінці з малюнком.

Для закріплення шліфувального/відрізного круга накрутіть затискну гайку **10** і закрутіть її за допомогою гайкового ключа, див. розділ «Швидкозатискна гайка».

- ▶ **Після монтажу шліфувального інструмента, перш ніж вмикати прилад, перевірте, чи правильно вмонтований шліфувальний інструмент і чи вільно він може обертатися. Впевніться, що шліфувальний інструмент не зачіпає захисний кожух або інші деталі.**



В опорному фланці **8** на центруючому пояску знаходиться пластмасова деталь (кільце круглого перерізу). **Якщо кільце круглого перерізу відсутнє або пошкоджене, опорний фланець 8 необхідно обов'язково замінити перед подальшим використанням.**

Віялоподібний шліфувальний круг

- ▶ **Для роботи з віялоподібним кругом завжди монтуйте захист для рук 16.**

Гумовий тарілчастий шліфувальний круг

- ▶ **Для робіт з гумовим тарілчастим шліфувальним кругом 17 завжди монтуйте захист для рук 16.**

Послідовність монтажу показана на сторінці з малюнком. Накрутіть круглу гайку **19** і затягніть її гайковим ключем.

Чашкова/дискова щітка

- ▶ **Для роботи з чашковою або дисковою щіткою завжди встановлюйте захист для рук 16.**

Послідовність монтажу показана на сторінці з малюнком.

Чашкову/дискову щітку треба накручувати на шліфувальний шпindel настільки, щоб вона щільно прилягала до фланця шліфувального шпинделя в кінці різьби. Затягніть чашкову/дискову щітку гайковим ключем.

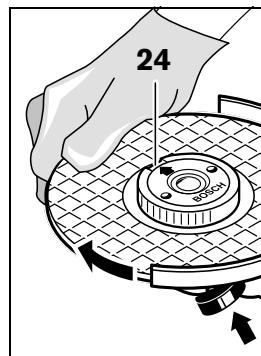
Швидкозатискна гайка *SDS-clie*

Для простої заміни шліфувального інструмента без використання додаткових інструментів Ви можете замість затискної гайки **10** використовувати швидкозатискну гайку **11**.

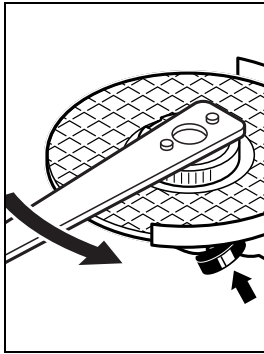
- ▶ **Швидкозатискну гайку 11 дозволяється використовувати лише для шліфувальних і відрізних кругів.**

Використовуйте лише бездоганну, непошкоджену швидкозатискну гайку 11.

При закручуванні слідкуйте за тим, щоб промаркована сторона швидкозатискної гайки 11 не дивилася на шліфувальний круг; стрілка повинна дивитися на індексну позначку 24.



Натисніть на фіксатор шпинделя **2**, щоб зупинити шліфувальний шпindel. Для затягнення швидкозатискної гайки з силою поверніть шліфувальний круг за стрілкою годинника.





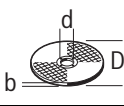
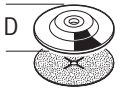
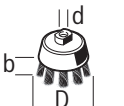
Закріплену належним чином, непошкоджену швидкозатискну гайку можна відпустити, вручну повертаючи кільце з накаткою проти стрілки годинника.
Ніколи не відкручуйте швидкозатискну гайку, яка сидить дуже міцно, кліщами, використовуйте гайковий ключ. Приставте гайковий ключ, як показано на малюнку.

Дозволені шліфувальні інструменти

Ви можете використовувати усі названі в цій інструкції шліфувальні інструменти.

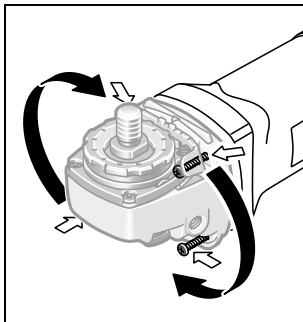
Допустима частота обертання [хвил.⁻¹] або колова швидкість [м/с] використовуваних шліфувальних інструментів має як мінімум відповідати даним, зазначеним в нижчеподаній таблиці.

З цієї причини зважайте на допустиму **частоту обертання або колову швидкість**, що зазначені на етикетці шліфувального інструмента.

| | макс. [мм] | | [мм] |  [хвил. ⁻¹] |  [м/с] | |
|---|---------------|-----|------|--|---|----|
| | D | b | d | | | |
|  | d | 115 | 6 | 22,2 | 11000 | 80 |
| | D | 125 | 6 | 22,2 | 11000 | 80 |
| | b | 150 | 6 | 22,2 | 9300 | 80 |
|  | D | 115 | - | - | 11000 | 80 |
| | | 125 | - | - | 11000 | 80 |
|  | d | 75 | 30 | M 14 | 11000 | 45 |

Повертання головки редуктора

- ▶ **Перед будь-якими маніпуляціями з електроприладом витягніть штепсель з розетки.**



Головку редуктора можна повертати з інтервалом у 90°. Завдяки цьому вимикач буде знаходитися у більш зручному для певних видів роботи положенні, напр., при розрізанні з витяжним ковпаком з люнетним супортом **21** або якщо Ви лівша.

Повністю викрутіть 4 гвинти. Обережно поверніть головку редуктора, **не знімаючи її з корпусу** в нове положення. Знову затягніть туго 4 гвинти.

Відсмоктування пилу/тирси/стружки

- ▶ Пил таких матеріалів, як напр., лакофарбових покриттів, що містять свинець, деяких видів деревини, мінералів і металу, може бути небезпечним для здоров'я. Торкання або вдихання пилу може викликати у Вас або у осіб, що знаходяться поблизу, алергічні реакції та/або захворювання дихальних шляхів.
- Певні види пилу, як напр., дубовий або буковий пил, вважаються канцерогенними, особливо в сполученні з добавками для обробки деревини (хромат, засоби для захисту деревини). Матеріали, що містять азбест, дозволяється обробляти лише спеціалістам.
- За можливість використовуйте придатний для матеріалу відсмоктувальний пристрій.
- Слідкуйте за доброю вентиляцією на робочому місці.
- Рекомендується вдягати респираторну маску з фільтром класу P2.

Додержуйтеся приписів щодо оброблюваних матеріалів, що діють у Вашій країні.

- ▶ **Уникайте накопичення пилу на робочому місці.** Пил може легко займатися.

Робота

Початок роботи

- ▶ **Зважайте на напругу в мережі! Напруга джерела струму повинна відповідати значенню, що зазначене на таблиці з характеристиками електроприладу. Електроприлад, що розрахований на напругу 230 В, може працювати також і при 220 В.**

При експлуатації електроприладу від пересувних електроагрегатів (генераторів), які не мають достатнього резерву потужності або додатного регулятора напруги з підсиленням пускового струму, можлива втрата потужності або незвичайна поведінка при вмиканні. Будь ласка, зважайте на придатність використовуваного Вами електроагрегату.

Вмикання/вимикання

Щоб **увімкнути** електроприлад, потягніть вимикач **4** уперед і потім натисніть на нього.

Щоб **зафіксувати** натиснутий вимикач **4**, посуňte вимикач **4** далі вперед.

Щоб **вимкнути** електроприлад, відпустіть вимикач **4** або, якщо він зафіксований, натисніть коротко на вимикач **4** і потім відпустіть його.

Модель вимикача без фіксатора (в залежності від країни):

Щоб **увімкнути** електроприлад, потягніть вимикач **4** уперед і потім натисніть на нього.

Щоб **вимкнути** електроприлад, відпустіть вимикач **4**.

192 | Українська

З міркувань заощадження електроенергії вмикайте електроінструмент лише тоді, коли Ви збираєтесь користуватися ним.

- ▶ **Перевіряйте шліфувальні інструменти перед експлуатацією. Шліфувальний інструмент має бути бездоганно вмонтований та вільно обертатися. Не використовуйте пошкоджені та некруглі шліфувальні інструменти або такі, що сильно вібрують.** Пошкоджені шліфувальні інструменти можуть ламатися і спричиняти тілесні ушкодження.

Вимкнення при сіпанні

**KICK
BACK
STOP**

При несподіваному зниженні числа обертів, напр., застряванні у прорізі, подача струму до двигуна припиняється електронним способом.

Щоб **знов увімкнути** прилад, вимкніть вимикач **4** і знов увімкніть електроприлад.

Захист від повторного пуску

Захист від повторного пуску запобігає неконтрольованому запуску електроприладу після перебоїв з електропостачанням.

Встановлення кількості обертів (GWS 15-125 C1EH/GWS 15-125 C1TH)

За допомогою коліщатка для встановлення кількості обертів **3** можна встановлювати кількість обертів також і під час роботи.

Дані, що містяться в нижчеподаній таблиці, – лише рекомендація.

| Матеріал | Використання | Робочий інструмент | Положення коліщатка 3 |
|-----------------|----------------------------|---|-----------------------|
| Метал | Знімання фарби | Абразивна шкурка | 2 – 3 |
| Деревина, метал | Крацювання, видалення іржи | Чашкова щітка, абразивна шкурка | 3 |
| Метал, камінь | Шліфування | Шліфувальний круг | 4 – 6 |
| Метал | Обдирне шліфування | Шліфувальний круг | 6 |
| Камінь | Розрізання | Відрізний круг та люнетний супорт (відрізання каменю допускається лише з люнетним супортом) | 6 |

Вказівки щодо роботи

- ▶ **Обережно при прорізанні шліців у несучій стіні, див. розділ «Вказівки щодо статки».**
- ▶ **Якщо оброблювана заготовка не лежить стабільно під власною вагою, її треба закріпити.**
- ▶ **Не навантажуйте електроприлад настільки, щоб він зупинився.**
- ▶ **Після сильного навантаження дайте електроприладу ще декілька хвилин попрацювати на холостому ході, щоб він міг охолонути.**
- ▶ **Не торкайтеся до шліфувальних і відрізних кругів, поки вони не охолонуть.** Круги під час роботи дуже нагріваються.
- ▶ **Не використовуйте електроприлад на абразивно-відрізній станині.**

Щоб **знов увімкнути** прилад, вимкніть вимикач **4** і знов увімкніть електроприлад.

Обмеження пускового струму

Електронне обмеження пускового струму обмежує потужність при вмиканні електроприладу і дозволяє експлуатувати його з запобіжником 16 А.

Вказівка: Якщо одразу після вмикання електроприлад працює на повній кількості обертів, вийшли з ладу обмежувач пускового струму, захист від повторного пуску та вимикач, що спрацьовує при сіпанні. Електроприлад необхідно негайно відправити в сервісну майстерню, адреси див. у розділі «Сервіс та надання консультацій щодо використання продукції».

Константна електроніка

Постійна електроніка забезпечує майже однакову кількість обертів при роботі на холостому ході і під навантаженням; це забезпечує рівномірну продуктивність.

Обдирне шліфування

- ▶ **Ніколи не використовуйте для обдирання відрізані шліфувальні круги.**

Під кутом 30° – 40° Ви отримаєте при обдирному шліфуванні найкращі результати роботи. Совайте електроприлад з помірним натискуванням туди-сюди. Цим Ви уникнете перегрівання оброблюваної заготовки, зміни кольору і утворення хвиль.

Віялоподібний шліфувальний круг

Віялоподібним шліфувальним кругом (приладдя) можна обробляти також і вигнуті поверхні і профілі.

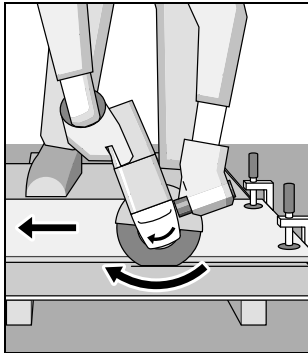
Віялоподібні шліфувальні круги мають значно довший експлуатаційний ресурс, спричиняють менше шуму і мають нижчу температуру шліфування ніж традиційні шліфувальні круги.

Розрізання металу

- ▶ Для розрізання за допомогою зв'язаного абразиву використовуйте завжди спеціальний захисний кожух для розрізання 14.

При відрізанні працюйте з помірним просуванням робочого інструмента у відповідності до оброблюваного матеріалу. Не натискайте на відрізний круг, не перекошуйте його і не хитайте його.

Після вимкнення приладу не гальмуйте відрізний круг притискуванням збоку.



Шліфувати треба завжди із зустрічною подачею. Інакше існує небезпека **неконтрольованого** виштовхування електроприладу з прорізу.

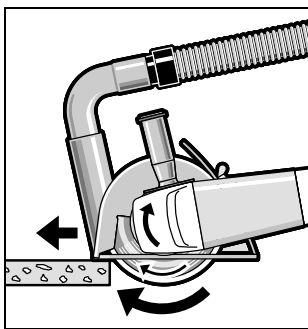
При розрізанні профілей і квадратних труб краще починати з найменшого перерізу.

Розрізання каменю

- ▶ Для розрізання каменю забезпечуйте достатнє відсмоктування пилю.
- ▶ Вдягайте пилозахисну маску.
- ▶ Електроприлад можна використовувати лише для сухого розрізання/сухого шліфування.

Для розрізання каменю найкраще використовуйте алмазний відрізний круг.

При використанні витяжного ковпака для розрізання з люнетним супортом 21 пиросос повинен бути допущений для відсмоктування кам'яного пилю. Bosch пропонує придатні пирососи.



Увімкніть електроприлад і приставте його передньою частиною люнетного супорта до оброблюваного матеріалу. Помірно просувайте електроприлад у відповідності до оброблюваного матеріалу.

При розрізанні особливо твердих матеріалів, напр., бетону з високим вмістом гальки, алмазний відрізний круг може перегріватися, що призводить до його пошкодження. Про це недвозначно свідчить вінець із іскор навколо алмазного відрізного круга. У такому випадку припиніть розрізання та дайте

алмазному відрізаному кругу охолонути, давши йому протягом короткого часу попрацювати на холодостому ходу при максимальній кількості обертів.

Дуже повільне просування роботи і утворення вінця з іскор є ознаками того, що алмазний відрізний круг затупився. Ви можете знов нагострити його, зробивши короткі надрізи в абразивному матеріалі, напр., у силікатній цеглі.

Вказівки щодо статки

Шліци в несучих стінах підлягають стандарту DIN 1053, ч. 1, або національним приписам.

Цих приписів треба обов'язково дотримуватися. З цієї причини перед початком роботи Вам треба залучити для поради відповідного статика, архітектора або прораба.

Технічне обслуговування і сервіс

Технічне обслуговування і очищення

- ▶ Перед будь-якими маніпуляціями з електроприладом витягніть штепсель з розетки.
- ▶ Щоб електроприлад працював якісно і надійно, тримайте прилад і вентиляційні отвори в чистоті.
- ▶ В екстремальних умовах застосування за можливістю завжди використовуйте відсмоктувальний пристрій. Часто продувайте вентиляційні щілини та під'єднуйте прилад через пристрій захисного вимкнення. При обробці металів усередині електроприладу може осідати електропровідний пил. Це може позначитися на захисній ізоляції електроприладу.

Якщо треба поміняти під'єднувальний кабель, це треба робити на фірмі Bosch або в сервісній майстерні для електроінструментів Bosch, щоб уникнути небезпек.

Акуратно зберігайте приладдя та акуратно поведіться з ним.

Сервіс та надання консультацій щодо використання продукції

При всіх запитаннях і при замовленні запчастин, будь ласка, обов'язково зазначайте 10-значний товарний номер, що знаходиться на заводській табличці електроприладу.

Сервісна майстерня відповість на запитання стосовно ремонту і технічного обслуговування Вашого виробу. Малюнки в деталях і інформацію щодо запчастин можна знайти за адресою:

www.bosch-pt.com

Команда співробітників Bosch з надання консультацій щодо використання продукції із задоволенням відповість на Ваші запитання стосовно нашої продукції та приладдя до неї.

Гарантійне обслуговування і ремонт електроінструменту здійснюються відповідно до вимог і норм виготовлювача на території всіх країн лише у фірмових або авторизованих сервісних центрах фірми «Роберт Бош». **ПОПЕРЕДЖЕННЯ!** Використання контрафактної продукції

194 | Українська

небезпечно в експлуатації і може мати негативні наслідки для здоров'я. Виготовлення і розповсюдження контрафактної продукції переслідується за Законом в адміністративному і кримінальному порядку.

Україна

ТОВ «Роберт Бош»

Сервісний центр електроінструментів

вул. Крайня, 1, 02660, Київ-60

Україна

Тел.: (044) 4 90 24 07 (багатоканальний)

E-Mail: pt-service.ua@bosch.com

Офіційний сайт: www.bosch-powertools.com.ua

Адреса Регіональних гарантійних сервісних майстерень зазначена в Національному гарантійному талоні.

Утилізація

Електроприлади, приладдя і упаковку треба здавати на екологічно чисту повторну переробку.

Не викидайте електроінструменти в побутове сміття!

Лише для країн ЄС:

Відповідно до європейської директиви 2012/19/EU про відпрацьовані електро- і електронні прилади і її перетворення в національному законодавстві електроприлади, що вийшли з вживання, повинні здаватися окремо і утилізуватися екологічно чистим способом.

Можливі зміни.

Қазақша



Сәйкестік туралы сертификат Нөмірі
RU C-DE.ME77.B.00350
Сәйкестік туралы сертификаттың
қолданылу мерзімі 24.04.2018 дейін

ООО "Центр по сертификации стандартизации и систем качества электро-машиностроительной продукции" 141400 Химки Московской области, ул. Ленинградская, 29
Сәйкестік туралы сертификаттар мына мекенжайда сақталады:
ТОО „Роберт Бош“
050050, Қазақстан, г.Алматы,
пр-т Райымбека, ул.ул.Коммунальная, 169/1

Қауіпсіздік нұсқаулары

Электр құралдарының жалпы қауіпсіздік нұсқаулықтары

⚠ ЕСКЕРТУ Барлық қауіпсіздік нұсқаулықтарын және ескертпелерді оқыңыз.

Техникалық қауіпсіздік нұсқаулықтарын және ескертпелерді сақтамау тоқтың соғуына, өрт және/немесе ауыр жарақаттануларға алып келуі мүмкін.

Болашақ жұмыстар үшін қауіпсіздік нұсқаулықтары мен ескертпелерді сақтап қойыңыз.

Қауіпсіздік нұсқаулықтарында пайдаланылған „Электр құрал“ атауының желіден қуат алатын электр құралдарына (желілік кабелі менен) және аккумуляторден қуат алатын электр құралдарына (желілік кабелі жоқ) қатысы бар.

Жұмыс орнының қауіпсіздігі

- ▶ **Жұмыс орнын таза және жақсы жарықталған жағдайда ұстаңыз.** Тәртіп немесе жарық болмаған жұмыс аймақтары жазатайым оқиғаларға алып келуі мүмкін.
- ▶ **Жанатын сұйықтықтар, газдар немесе шаң жиылған жарылыс қаупі бар қоршауда электр құралды пайдаланбаңыз.** Электр құралдары ұшқын шығарып, шаң немесе буларды жандыруы мүмкін.
- ▶ **Электр құралдарын пайдалану кезінде балалар және басқа адамдарды ұзақ жерге шеттетіңіз.** Ауытқу кезінде құрал бақылауын жоғалтуыңыз мүмкін.

Электр қауіпсіздігі

- ▶ **Электр құрал штепселінің айыры розеткаға сыюы қажет. Айырды ешқандай өзгерту мүмкін емес. Жерге қосулы электр құралдарменен ешқандай адаптерлік айырды пайдаланбаңыз.** Өзгертілмеген айыр және жарамды розеткаларды пайдалану электр тоқ соғу қаупін төмендетеді.
- ▶ **Құбыр, жылытатын жабдық, плита және суытқыш сияқты жерге қосулы құралдар сыртына тимеңіз.** Егер денеңіз жерге қосулы болса, электр тоғының соғу қаупі артады.

- ▶ **Электр құралдарын ылғалдан, сыздан сақтаңыз.** Электр құралының ішіне су кірсе, ол электр тоғының соғу қаупін арттырады.
- ▶ **Электр құралды алып жүру, асып қою немесе айырын розеткадан шығару үшін кабельді пайдаланбаңыз. Кабельді ыстықтан, майдан, өткір шеттерден немесе құралдың жылжыма бөлшектерінен алыс жерде ұстаңыз.** Зақымдалған немесе шиеленіскен кабель электр тоғының соғу қаупін арттырады.
- ▶ **Электр құралымен ашық жерде жұмыс істесеңіз, тек сыртта пайдалануға арналған ұзартқышты пайдаланыңыз.** Сыртта пайдалануға арналған ұзартқышты пайдалану электр тоғының соғу қаупін төмендетеді.
- ▶ **Электр құралын ылғалды қоршауда пайдалану қажет болса, автоматты сақтандырғыш ажыратқышын пайдаланыңыз.** Автоматты сақтандырғыш ажыратқышты пайдалану тоқ соғу қаупін төмендетеді.

Адамдар қауіпсіздігі

- ▶ **Сақ болып, не істеп жатқаныңызға айрықша көңіл бөліп, электр құралын ретімен пайдаланыңыз. Шаршаған жағдайда немесе еліткіш, алкоголь немесе дәрі әсері астында электр құралды пайдаланбаңыз.** Электр құралды пайдалануда секундтық абайсыздық қатты жарақаттануларға алып келуі мүмкін.
- ▶ **Жеке сақтайтын киімді және әрдайым қорғаныш көзілдірікті киіңіз.** Электр құрал түріне немесе пайдалануына байланысты шаңтұтқыш, сырғудан сақтайтын бәтеңке, сақтайтын шлем немесе құлақ сақтағышы сияқты жеке қорғаныс жабдықтарын кию жарақаттану қаупін төмендетеді.
- ▶ **Байқаусыз пайдаланудан аулақ болыңыз. Электр құралын тоққа және/немесе аккумуляторға қосуда, оны көтергенде немесе алып жүргенде, өшірулі болуына көз жеткізіңіз.** Электр құралын көтеріп тұрғанда, бармақты ажыратқышта ұстау немесе құрылғыны қосулы күйде тоққа қосу, жазатайым оқиғаларға алып келуі мүмкін.
- ▶ **Электр құралын қосудан алдын реттейтін аспаптарды және гайка кілттерін алыстатыңыз.** Айналатын бөлшекте тұрған аспап немесе кілт жарақаттануларға алып келуі мүмкін.
- ▶ **Қалыпсыз дене күйінде тұрмаңыз. Тірек күйде тұрып, әрқашан өзіңізді сенімді ұстаңыз.** Осылай сіз күтпеген жағдайда электр құралды жақсырақ бақылайсыз.
- ▶ **Жұмысқа жарамды киім киіңіз. Кең немесе сәнді киім кимеңіз. Шашыңызды, киім және қолғапты қозғалмалы бөлшектерден алыс ұстаңыз.** Кең киім, әшекей немесе ұзын шаш қозғалмалы бөлшектерге тиюі мүмкін.
- ▶ **Шаңсорғыш және шаңтұтқыш жабдықтарды құрғанда, олардың қосылғандығына және дұрыс пайдалынуына көз жеткізіңіз.** Шаңсорғышты пайдалану шаң себебінен болатын қауіптерді азайтады.

Электр құралдарын пайдалану және күту

- ▶ **Құралды аса көп жүктемеңіз. Жұмысыңыз үшін жарамды электр құралын пайдаланыңыз.** Жарамды электр құралымен керекті жұмыс аймағында дұрыс әрі сенімді жұмыс істейсіз.
- ▶ **Ажыратқышы дұрыс емес электр құралын пайдаланбаңыз.** Қосуға немесе өшіруге болмайтын электр құралы қауіпті болып, оны жөндеу қажет болады.
- ▶ **Жабдықтарды реттеу, бөлшектерін алмастыру немесе құралды алып қоюдан алдын айырды розеткадан шығарыңыз және/немесе аккумуляторды алып тастаңыз.** Бұл сақтық әрекеті электр құралдың байқаусыз қосылуына жол бермейді.
- ▶ **Пайдаланылмайтын электр құралдарды балалар қолы жетпейтін жайға қойыңыз. Осыларды білмейтін немесе осы ескертпелерді оқымаған адамдарға бұл құралды пайдалануға жол бермеңіз.** Тәжірибесіз адамдар қолында электр құралдары қауіпті болады.
- ▶ **Электр құралдарын ұқыпты күтіңіз. Қозғалмалы бөлшектердің кедергісіз істеуіне және кептеліп қалмауына, бөлшектердің ақаусыз немесе зақымдалмаған болуына, электр құралының зақымдалмағанына көз жеткізіңіз. Зақымдалған бөлшектері бар құралды пайдаланудан алдын жөндеңіз.** Электр құралдарының дұрыс күтілмеуі жазатайым оқиғаларға себеп болып жатады.
- ▶ **Кескіш аспаптарды өткір және таза күйде сақтаңыз.** Дұрыс күтілген және кескіш жиектері өткір кескіш аспаптар аз кептеліп, кесілетін бетке оңай бағытталады.
- ▶ **Электр құралын, жабдықтарды, алмалы-салмалы аспаптарды және т.б. осы нұсқауларға сай пайдаланыңыз. Сонымен жұмыс шарттарымен орындайтын әрекеттерге назар аударыңыз.** Электр құралдарын арналмаған жұмыстарда пайдалану қауіпті.

Қызмет

- ▶ **Электр құралыңызды тек білікті маманға және арнаулы бөлшектермен жөндетіңіз.** Сол арқылы электр құралының қауіпсіздігін сақтайсыз.

Бұрыштық тегістеу машиналарын пайдалану кезіндегі қауіпсіздік техникасы

Тегістеу, егеуқұм қағазымен тегістеу, сымды щеткалармен жұмыс жасау және тегістеу шеңберін пайдаланудағы жалпы қауіпсіздік ережелері

- ▶ **Бұл электр құралы тегістеу машинасы ретінде, егеуқұм қағазымен, сымды щеткамен жұмыс істеуге және тегістеу-кесу машинасы ретінде пайдалануға арналған. Құрылғымен бірге алған барлық қауіпсіздік нұсқаулықтарын, ескертпелерді, суреттер мен деректерді сақтаңыз.** Төмендегі нұсқаулықтарды орындамау тоқ соғуына, өрт және/немесе ауыр жарақаттарға алып келуі мүмкін.
- ▶ **Бұл электр құралы жылтыратуға арналмаған.** Электр құралын арналмаған жұмыстарда пайдалану қауіпті және жарақаттар тудыруы мүмкін.

- ▶ **Осы электр құралына арналмаған және өндірушімен ұсынылмаған жабдықтарды пайдаланбаңыз.** Электр құралында берік бекіту мүмкіндігі бар жабдықтар ғана қауіпсіз пайдалануды қамтамасыз етеді.
- ▶ **Алмалы-салмалы аспаптың рұқсат етілген айналымдар саны кемінде электр құралында белгіленген максималды айналымдар санына сәйкес болуы керек.** Рұқсат етілгеннен жылдам айналатын жабдық бұзылып, шашылып кетуі мүмкін.
- ▶ **Жұмыс құралының сыртқы диаметрі және қалыңдығы электр құралдың өлшемдеріне сәйкес болуы керек.** Өлшемдері қате анықталған салынған бөлшек жеткілікті қорғалмайды және бақылаудан шығуы мүмкін.
- ▶ **Ирек оймалы тесіктері бар тегістеу шеңберлері тегістеу шпинделінің ирек оймасына дәл келуі келек.** Фланец көмегімен орнатылған құралдарды пайдаланғанда құрал тесігінің диаметрі фланец диаметріне сәйкес келуі керек. Электр құралда дұрыс тұрмаған жұмыс құралдары соғылып айналады, қатты дірілдейді және бақылауды жоғалтуға әкелуі мүмкін.
- ▶ **Бұзылған алмалы-салмалы аспапты пайдаланбаңыз. Жұмыс құралдарында, мысалы, тегістеу шеңберлерінде, әр пайдалану алдында сынықтар және жарықтар, тегістеу тәрелкелерінде сынықтар, өтпес болып қалу және қатты тозу бар-жоғын, сымды щеткаларда бекітілмеген және сынған сымдар бар-жоғын тексеріңіз.** Электр құралын немесе алмалы-салмалы аспапты түсіріп алсаңыз, оны тексеріңіз, тек зақымдалмаған алмалы-салмалы аспапты пайдаланыңыз. Алмалы-салмалы аспапты тексеріп пайдалану кезінде өзіңіздің және өзге адамдардың айналатын алмалы-салмалы аспаптан қашық жерде тұрғанында ғана электр құралын бір минут ішінде максималды айналымдар санында қосыңыз. Зақымдалған алмалы-салмалы аспаптар осы тексеру кезінде бұзылады.
- ▶ **Жеке қорғаныс жабдықтарын киіп жүріңіз. Жұмыста бетті толық қорғайтын масканы, көз сақтауышын немесе қорғаныш көзілдірікті киіңіз. Қажет болса шаңтұтқыш, қорғауыш қолғапты, алжапқышты немесе басқа да қорғаныс киімдерін киіңіз.** Көздер әртүрлі жұмыстардан пайда болып шашылатын бөтен бөлшектерден қорғануы қажет. Шаңтұтқыш және газқағар жұмыс кезінде пайда болатын шаңды сүзгіден өткізеді. Дыбысы қатты шуылда көп болу есту қабілетіңізді төмендетуі мүмкін.
- ▶ **Басқа адамдардың жұмыс кеңістігінен қашық тұрғанына көз жеткізіңіз. Жұмыс кеңістігіне кірген әрбір адам жеке қорғаныс жабдықтарын киюі қажет.** Дайындама немесе бұзылған алмалы-салмалы аспаптың сынған бөлшектері атылып жұмыс кеңістігінен тыс жерде да зақым келтіруі мүмкін.
- ▶ **Алмалы-салмалы аспап жасырын тоқ сымна немесе өз желі кабеліне тиюі ықтимал жұмыс**

- кезінде құрылғының оқшауланған тұтқасынан ұстаңыз.** Тоқ өтетін сымына тию металлды құрал бөлшектеріне тоқ беріп тоқ соғуына алып келуі мүмкін.
- ▶ **Желі кабелін айналатын алмалы-салмалы аспаптан қашық жерде ұстаңыз.** Құрылғыны бақылауды жоғалтсаңыз, желі кабелі кесіліп немесе ілініп, алақаныңыз немесе қолыңыз айналып тұрған алмалы-салмалы аспапқа түсіп қалуы мүмкін.
 - ▶ **Алмалы-салмалы аспап толық тоқтамайынша электр құралын босатушы болмаңыз.** Айналып тұрған алмалы-салмалы аспап қойылған жеріне тиіп, электр құралын бақылауды жоғалтуыңыз мүмкін.
 - ▶ **Электр құралын тасымалдау кезінде қосуды болмаңыз.** Кездейсоқ тиюі арқылы айналып тұрған алмалы-салмалы аспап киіміңізге оралып, денеңізді ауыр жарақаттауы мүмкін.
 - ▶ **Электр құралыңыздың желдеткіш тесігін жүйелі түрде тазалаңыз.** Қозғалтқыш турбинасы құрылғы ішіне көп шаң тартады, металды шаң жиналып электр қауіпін тудыруы мүмкін.
 - ▶ **Электр құралын ешқашан жанғыш материалдар жанында пайдаланбаңыз.** Ұшқындар бұл материалдарды жандыруы мүмкін.
 - ▶ **Сұйық салқындатқыштарды қажет ететін құралдарды пайдаланбаңыз.** Суды немесе басқа салқындатқыш сұйықтықтарды пайдалану ток соғуына әкелуі мүмкін.
- Кері соққы және сәйкес қауіпсіздік техникасының ережелері**
- ▶ Кері соққы сыналанып, тұрып қалған немесе айналып жатқан орнатылған құралдың, мысалы, тегістеу шеңберлерінің, тегістеу тәрелкелерінің, сымды щеткалардың және т.б. кенет реакциясының нәтижесі болып табылады. Тұрып қалу немесе сыналану айналып жатқан құралдың кенет тоқтап қалуына әкеледі. Бұл кезде бақыланбайтын құрал бұғатталу орнында жұмыс құралының айналу бағытына қарсы жылдамдайды. Тегістеу шеңбері бұғатталса немесе дайындамада тұрып қалса, онда дайындамаға кіргізілген тегістеу шеңберінің жиегі қысылып қалуы және нәтижесінде шеңбердің дайындамадан ыршуына немесе кері соққыға әкелуі мүмкін. Бұл кезде бұғатталу орнындағы шеңбердің бағытына байланысты тегістеу шеңбері операторға немесе одан ары қозғалады. Тегістеу шеңбері сынуы мүмкін. Кері соққы электр құралды дұрыс пайдаланбаудың немесе оператор қатесінің салдары болып табылады. Мұны төменде сипатталғандай тиісті сақтық шаралары қолдану арқылы болдырмауға болады.
 - ▶ **Электр құралды берік ұстаңыз, денеңіз кері соққыларды ұстап қалатындай қалыпта болуы керек.** Айналымдар артқан кезде кері соққыларға немесе реакциялық моменттерге мүмкіндігінше жақсы қарсы тұру үшін бар болса қосымша тұтқаны пайдаланыңыз. Оператор тиісті сақтық шараларының көмегімен кері соққыларға және реакциялық моменттерге қарсы тұра алады.
 - ▶ **Қолыңыз айналып жатқан құралдың жанында болмауы керек.** Кері соққы кезінде құрал қолыңызға жылжуы мүмкін.
 - ▶ **Кері соққы кезінде электр құрал жылжитын аумақтан ары тұрыңыз.** Кері соққы электр құралды бұғатталу орнындағы тегістеу шеңберінің қозғалысына кері бағытта жылжытады.
 - ▶ **Бұрыштарда, үшкір жиектерде және т.б. әсіресе абайлап жұмыс істеңіз. Жұмыс құралының дайындамадан ыршуын және сыналаныуын болдырмаңыз.** Айналып жатқан жұмыс элементі бұрыштарда, үшкір жиектерде және ыршу кезінде сыналануға бейім. Бұл бақылауды жоғалтуды және кері соққыны тудырады.
 - ▶ **Аралау шынжырларын және аралау полотносын пайдаланбаңыз.** Мұндай жұмыс құралдары жиі кері соққының немесе электр құралды бақылауды жоғалтудың себебіне айналады.
- Тегістеу және кесу туралы арнайы нұсқаулар**
- ▶ **Тек осы электр құралына арналған қорғағыш қаптамаларды ғана пайдаланыңыз.** Электр құралыңызға арналмаған абразивті құралдар жеткілікті жабылмайды және қауіпті болуы мүмкін.
 - ▶ **Құрал қорғағыш қаптаманың деңгейінен шығып тұрмау үшін майысқан тегістеу дискісін электр құралға берік және мүмкіндігінше жоғары қауіпсіздік деңгейімен орнату керек.** Қорғағыш қаптаманың деңгейінен шығып тұратын, дұрыс орнатылмаған тегістеу шеңберін жеткілікті қорғау мүмкін емес.
 - ▶ **Қорғаныш қаптамасы электр құралында берік бекітілген, ажарлауыш шарықтың ең кіші бөлшегі пайдаланушы үшін қауіпсіздік деңгейінің ең жоғары көрсеткішіне сай реттелген болуы қажет.** Қорғаныш қаптамасы пайдаланушының сынған бөлшектерден, ажарлауыш шарығының кездейсоқ тиюінен және киімді жағып жіберуі мүмкін ұшқындардан қорғайды.
 - ▶ **Абразивті құралдарды тек ұсынылатын жұмыстар үшін пайдалану керек. Мысалы: ешқашан кесу шеңберінің бетін тегістеңіз.** Кесу шеңберлері материалды жиекпен алуға арналған. Бүйірлік күштер әсер етсе осы абразивті құрал сынуы мүмкін.
 - ▶ **Әрқашан зақымдалмаған, таңдалған тегістеу шеңбері үшін өлшемдері және пішіні дұрыс қысқыш фланецтерді пайдаланыңыз.** Дұрыс фланецтер тегістеу шеңбері үшін тірек болып табылады және оның сыну қаупін азайтады. Кесу шеңберлеріне арналған фланецтер тегістеу шеңберлеріне арналғаннан ерекшеленуі мүмкін.
 - ▶ **Үлкен электр құралдардың тозған тегістеу шеңберлерін пайдаланбаңыз.** Үлкен электр құралдарға арналған тегістеу шеңберлері шағын электр құралдардың жоғары айналу жылдамдықтарына арналмаған және сынуы мүмкін.

Тегістеу шеңберімен кесуге қатысты қауіпсіздік техникасы туралы қосымша ерекше нұсқаулар

- ▶ **Кесу шеңберінің бұғатталуын немесе артық басу қысымын болдырмаңыз. Тым терең кесулерді орындамаңыз.** Кесу шеңберіне артық жүктеме түсіру оның еңкеюіне және бұғатталуына әкеледі және осылайша кері соққының немесе абразивті құралдың сынуы мүмкіндігін арттырады.
- ▶ **Айналатын шеңбердің алдындағы және артындағы аймаққа жақындамаңыз.** Кесу шеңберін дайындамада өзіңізден ары жүргізсеңіз, онда кері соққы жағдайында айналып жатқан шеңбер бар электр құрал сізге ыршуы мүмкін.
- ▶ **Кесу шеңбері сыналанса немесе жұмыс үзілісінде электр құралды өшіріңіз және шеңбер тоқтағанша қозғалтпай ұстаңыз. Әлі айналып жатқан шеңберді кесілген жерден шығаруға ешқашан тырыспаңыз, бұл кері соққыға әкелуі мүмкін.** Сыналану себебін анықтаңыз және жойыңыз.
- ▶ **Абразивті құрал әлі дайындамада кезде электр құралды қайтадан қоспаңыз. Кесуді жалғастырмай тұрып кесу шеңберіне толық айналымдарға жетуге мүмкіндік беріңіз.** Әйтпесе шеңбер тұрып қалуы, дайындамадан ыршуы және кері соққыға әкелуі мүмкін.
- ▶ **Кесу шеңбері сыналанған жағдайда кері соққы мүмкіндігін азайту үшін тақталарды және үлкен дайындамаларды тіреңіз.** Үлкен дайындамалар өз салмағынан майысуы мүмкін. Дайындаманы кесіп жатқан жердің екі жағында да, жиектерде де тіреу керек.
- ▶ **Қабырғаларда және көрінбейтін аумақтарда кесуді орындау кезінде әсіресе сақ болыңыз.** Ендірілетін кесу шеңбері кесу кезінде су құбырына, электр сымдарына және басқа нысандарға тиюі, бұл кері соққыға әкелуі мүмкін.

Егеуқұм қағазымен тегістеу кезіндегі қауіпсіздік техникасы туралы арнайы нұсқаулар

- ▶ **Өлшемі үлкенірек егеуқұм қағазын пайдаланбаңыз, өндірушінің егеуқұм қағазының өлшемдеріне қатысты нұсқауларын басшылыққа алыңыз.** Тегістеу тәрелкесінің жиегінен шығып тұрған егеуқұм қағазы сыналандудың, жарақаттардың, тегістеу шеңберінің сынуының себебі болуы мүмкін немесе кері соққыға әкелуі мүмкін.

Сымды қылшақты (щетка) пайдаланудағы арнайы қауіпсіздік нұсқаулықтары

- ▶ **Сымды қылшақтың әдеттегі пайдалануда да сым жоғалтуын есте сақтаңыз. Сымдарды қатты басып артық жүктемеңіз.** Шашылып тұрған сымдар киім және/немесе теріге қадалуы мүмкін.
- ▶ **Қорғаныш қаптамасының сымды қылшақпен жанасуына жол бермеңіз.** Тәрелке және тостаған тәрізді щеткалардың диаметрі басу қысымының және центрифугалық күштердің әсерінен артуы мүмкін.

Қосымша қауіпсіздік нұсқаулықтары

Қорғаныш көзілдірікті киіңіз.



- ▶ **Қажетті темір іздеу құралдарын пайдаланып, жасырылған су, газ, электр сымдарын табыңыз немесе жергілікті қызмет көрсету ұйымдарын шақырыңыз.** Электр сымдарына тию өрт немесе тоқ соғуына алып келуі мүмкін. Газ құбырын зақымдау жарылысқа алып келуі мүмкін. Су құбырына тию материалдық зиян немесе тоқ соғуына алып келуі мүмкін.
- ▶ **Қуат өшсе, мысалы, желіде қуат жоқ болып қалса немесе ашаны розеткадан суырғанда сөндіргіш бекіткішін алыңыз және өшірулі күйіне орнатыңыз.** Бұл арқылы кездейсоқ қосылу болмайды.
- ▶ **Тегістеу және кесу шеңберлеріне тимеңіз.** Шеңберлер жұмыс кезінде қызады.
- ▶ **Дайындаманы бекітіңіз.** Қысу құралына немесе қысқышқа орнатылған дайындама қолыңызбен салыстырғанда, берік ұсталады.

Өнім және қызмет сипаттамасы



Барлық қауіпсіздік нұсқаулықтарын және ескертпелерді оқыңыз.

Техникалық қауіпсіздік нұсқаулықтарын және ескертпелерді сақтамау тоқтың соғуына, өрт және/немесе ауыр жарақаттануларға алып келуі мүмкін.

Электр құралының суреті бар бетті ашып пайдалану нұсқаулығын оқу кезінде оны ашық ұстаңыз.

Тағайындалу бойынша қолдану

Электр құралы суды пайдаланбай металдан және тастан жасалған материалдарды кесуге, сыдырып алуға және щеткамен өндеуге арналған. Байланысты абразивтер көмегімен кесу үшін кесуге арналған арнайы қорғағыш қаптаманы пайдалану керек. Тасты кесу үшін жеткілікті шаңды соруды қамтамасыз ету керек. Арнайы тегістеу құралдарымен тіркесімде электр құралды егеуқұм қағазымен тегістеу үшін пайдалануға болады.

Бейнеленген құрамды бөлшектер

Көрсетілген құрамдастар нөмірленген суреттері бар беттегі электр құралының сипаттамасына сай.

- 1 Қорғағыш қаптамаға арналған бұғаттаудан шығару иінтірегі
- 2 Шпиндельді бекіту түймесі
- 3 Айналымдар санын таңдау реттеушісі (GWS 15-125 CIEH/GWS 15-125 CITH)
- 4 Қосқыш/өшіргіш

- 5 Қосымша тұтқа (беті оқшауландырылған)
- 6 Ажарлау шпинделі
- 7 Тегістеуге арналған сорушы қаптама*
- 8 Дөңгелек қимасы бар тірек фланеці
- 9 Қатты қорытпа тостаған тәрізді тегістеу шеңбері*
- 10 Қысқыш гайка
- 11 Тез қысқыш гайка **SDS-clic** *
- 12 Тегістеуге арналған қорғағыш қаптама
- 13 Тегістеу шеңбері*
- 14 Кесуге арналған қорғағыш қаптама*
- 15 Кесуге шеңбері*
- 16 Қолды қорғау қалқаны*
- 17 Резеңке тірек тегістеу тәрелкесі*
- 18 Егеуқұм қағазы*
- 19 Дөңгелек гайка*
- 20 Тостаған тәрізді қылшақ*
- 21 Бағыттауыштар бар кесуге арналған қорғағыш қаптама*
- 22 Алмас кесу шеңбері*
- 23 Тұтқа (беті оқшауландырылған)

*Бейнеленген немесе сипатталған жабдықтар стандартты жеткізу көлемімен қамтылмайды. Толық жабдықтарды біздің жабдықтар бағдарламамыздан табасыз.

Шуыл және дірілдеу туралы ақпарат

Шу деңгейі EN 60745 стандартына сай анықталған.

A-мен белгіленген электр құралын шуыл деңгейі әдетте төмендегіге тең: дыбыс күші 91 дБ(A); дыбыс қуаты 102 дБ(A). Өлшеу дәлсіздігі K = 3 дБ.

Құлақты қорғау құралдарын киіңіз!

Жиынтық діріл мәні a_r (үш бағыттың векторлық қосындысы) және K дәлсіздігі EN 60745 стандартына сай анықталған:

Тегістеу (дөрекі өңдеу): a_r 9 м/с², K = 1,5 м/с²,
Тегістеу шеңберінің көмегімен тегістеу: a_r 5 м/с²,
K = 1,5 м/с².

Осы ескертпелерде берілген дірілдеу пәрмені EN 60745 ережесінде мөлшерленген өлшеу әдісі бойынша есептелген болып электр құралдарды бір-бірімен салыстыру үшін пайдаланылуы мүмкін. Ол дірілдеу қуатын шамалап өлшеу үшін де жарамды.

Берілген діріл көлемі электр құралының негізгі жұмыстары үшін берілген. Егер электр құрал басқа жұмыстар үшін түрлі керек-жарақтармен басқа алмалы-салмалы аспаптар менен немесе жетімсіз күтумен пайдаланылса дірілдеу көлемдері өзгереді. Бұл жұмыс барысындағы діріл қуатын арттырады.

Дірілдеу қуатын нақты есептеу үшін құрал өшірілген және қосылған болып пайдаланылмаған уақыттарды да ескеру қажет. Бұл дірілдеу қуатын бүкіл жұмыс уақытында қатты төмендетеді.

Пайдаланушыны дірілдеу әсерінен сақтау үшін қосымша қауіпсіздік шараларын қолдану қажет, мысалы: электр құралды және алмалы-салмалы аспаптарды күту, қолдарды ыстық ұстау, жұмыс әдістерін ұйымдыстыру.

Техникалық мәліметтер

| Бұрыштық тегістеу машинасы | GWS ... | 15-125 C1H | 15-125 C1EH | 15-125 C1TH | 15-150 C1H |
|---|-------------------|--------------------|--------------------|--------------------|--------------------|
| Өнім нөмірі | 3 601 ... | H30 2.. H30 C.. | H30 3.. H30 D.. | H30 4.. H30 E.. | H30 5.. H30 F.. |
| Кесімді қуатты пайдалану | Вт | 1500 | 1500 | 1500 | 1500 |
| Өнімділік | Вт | 860 | 860 | 860 | 860 |
| Номиналды айналым саны | мин ⁻¹ | 11000 | 11000 | 9300 | 9300 |
| Айналым жиілігін реттеу ауқымы | мин ⁻¹ | - | 2800 - 11000 | 2800 - 9300 | - |
| Тегістеу шеңберінің ең үлкен диаметрі | мм | 125 | 125 | 125 | 150 |
| Тегістеу шпинделінің ирек оймасы | | M 14 | M 14 | M 14 | M 14 |
| Шпиндель ирек оймасының ең көп ұзындығы | мм | 22 | 22 | 22 | 22 |
| Кері соққы кезіндегі өшіру жүйесі | | ● | ● | ● | ● |
| Қайта қозғалу сақтағышы | | ● | ● | ● | ● |
| Іске қосу тогының шектеулері | | ● | ● | ● | ● |
| Тұрақты электроника | | ● | ● | ● | ● |
| Айналымдар санын таңдау | | - | ● | ● | - |
| ЕРТА-Procedure 01/2003 құжатына сай салмағы | | | | | |
| - вибрацияларды жоюға арналған қосымша тұтқасы бар | кг | 2,5 | 2,5 | 2,5 | 2,6 |
| - стандартты қосымша тұтқасы бар | кг | 2,4 | 2,4 | 2,4 | 2,5 |
| Сақтық сыныпы | | □/II | □/II | □/II | □/II |
| Мәліметтер [U] 230 В кесімді кернеуге арналған. Басқа кернеу және елде қабылданған заңдар бұл мәліметтерді өзгертуі мүмкін. | | | | | |

Сәйкестік мәлімдемесі

Жеке жауапкершілікпен біз „Техникалық мәліметтер“ де сипатталған өнімнің төмендегі ереже немесе нормативті құжаттарға сәйкес екенін білдіреміз: EN 60745, 2011/65/EU, 2004/108/EC, 2006/42/EC ережелеріндегі анықтамалары бойынша.

Техникалық құжаттар (2006/42/EC) төмендегідей:
Robert Bosch GmbH, PT/ETM9,
D-70745 Leinfelden-Echterdingen

| | |
|--|--|
| Henk Becker Executive Vice President Engineering | Helmut Heinzelmann Head of Product Certification PT/ETM9 |
|--|--|

Henk Becker *i.v. H. Heinzelmann*

Robert Bosch GmbH, Power Tools Division
D-70745 Leinfelden-Echterdingen
06.09.2013

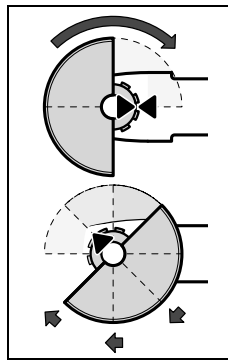
Жинау

Қорғаныш жабдықтарын орнату

- ▶ **Барлық жұмыстардан алдын электр құралының желілік айырын розеткадан шығарыңыз.**

Ескертпе: Жұмыс кезінде тегістеу шеңбері бұзылса немесе қорғағыш қаптама/электр құрал құрылғылары бұзылса, электр құралды бірден сервис қызметіне жіберу керек, мекенжайларды „Тұтынушыға қызмет көрсету және пайдалану кеңестері“ тарауынан қараңыз.

Тегістеуге арналған қорғағыш қаптама



Қорғағыш қаптаманы **12** шпindelь мойнына суретке сай кіргізіңіз. Қорғағыш қаптаманың үшбұрышты белгілері редуктор басындағы сәйкес белгілерге сәйкес келуі керек.

Шпindelь мойнындағы қорғағыш қаптаманы **12** басып, қаптамадағы буртикті электр құралдың фланеціне отырғызыңыз және қорғағыш қаптаманы шырт еткен дыбыс естілгенше бұрыңыз.

Қорғағыш қаптаманы **12** жұмыс процесінің талаптарына сай орнатыңыз. Бұл үшін бұғаттаудың шығару иінірегін **1** жоғары басыңыз және қорғағыш қаптаманы **12** қажет күйге бұрыңыз.

- ▶ **Қорғағыш қаптаманы 12 оператордың жағына қарай ұшқындардың ұшуы болмайтындай орнатыңыз.**
- ▶ **Қорғағыш қаптама 12 бұғаттаудан шығару иінірегін 1 пайдаланғанда ғана бұрылуы керек! Әйтпесе құралды ары қарай пайдалану мүмкін емес және сервистік қызметке тапсыру керек.**

Нұсқау: Қорғағыш қаптамадағы кодтау жұлдырықшалары **12** тек электр құралға жарайтын жабдықты орнатуды қамтамасыз етеді.

Кесуге арналған қорғағыш қаптама

- ▶ **Байланысты абразивтер көмегімен кесу үшін әрқашан кесуге арналған қаптаманы 14 пайдаланыңыз.**
- ▶ **Тасты кескенде шаңның жеткілікті сорылуын қамтамасыз етіңіз.**

Қорғағыш қаптама **14** сонымен бірге тегістеуге арналған қорғағыш қаптама **12** ретінде орнатылады.

Бағыттауыштар көмегімен кесуге арналған қорғағыш қаптама

Бағыттауыштары **21** бар қорғағыш қаптама тегістеуге арналған қорғағыш қаптама **12** ретінде де орнатылады.

Тегістеуге арналған сорушы қаптама

Қатты қорытпа тостаған тәрізді тегістеу шеңбері **9** немесе егеуқұм қағазы **18** бар резеңке тегістеу тәрелкесінің **17** көмегімен шаң шығармай бояуды, лактарды және пластмассаларды тегістеу үшін соратын қалпақты **7** пайдалануға болады. Соратын қалпақ **7** металды өңдеуге жарамайды.

Соратын қалпақты **7** Bosch фирмасының қолайлы шаңсорғышына қосуға болады.

Соратын қалпақ **7** қорғағыш қаптама **12** ретінде орнатылады. Дөңгелек қылшақты ауыстыруға болады.

Қосымша тұтқа

- ▶ **Электр құралыңызды тек қосымша тұтқа 5 менен пайдаланыңыз.**

Қосымша тұтқаны **5** редукторлық бастың оң жағында немесе сол жағында бұрап бекітіңіз.

Қол қорғағышы

- ▶ **Резеңке тегістеу тәрелкесімен 17 немесе тостаған тәрізді қылшақпен/дискілік щеткамен/жапырақ тәрізді тегістеу шеңберімен жұмыстар үшін әрқашан қол қорғағышын 16 орнатыңыз.**

Қол қорғағышын **16** қосымша тұтқа **5** көмегімен бекітіңіз.

Ажарлауыш құралдарын орнату

- ▶ **Барлық жұмыстардан алдын электр құралының желілік айырын розеткадан шығарыңыз.**
- ▶ **Тегістеу және кесу шеңберлеріне тимеңіз.** Шеңберлер жұмыс кезінде қызады.

Тегістеу шпindelін **6** және барлық орнатылатын құралдарды тазалаңыз.

Абразивті құралды бұрап алу және бекіту үшін шпindelьді бекіту түймесін **2** басып, шпindelьді бекітіңіз.

- ▶ **Шпindelьді бекіту түймесін тек шпindelь тоқтатылған күйде басыңыз.** Әйтпесе электр құралын зақымдау мүмкін.

Тегістеу шеңбері/кесу шеңбері

Тегістеу құралдарының өлшемдерін ескеріңіз. Орнату тесігінің диаметрі тірек фланеңке сәйкес болуы керек.

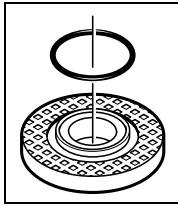
Адаптерлерді немесе жалғастырғыш тетіктерді пайдаланбаңыз.

Алмас кесу шеңберлерін пайдаланғанда алмас кесу шеңберіндегі жылжыту бағытының көрсеткісі электр құралдағы айналу бағытына сәйкес болуын қадағалаңыз (редукторлық бастағы көрсеткіні қараңыз).

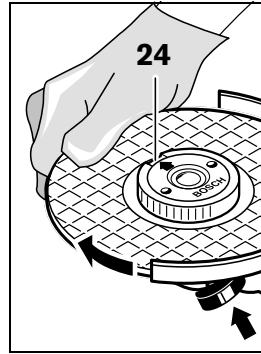
Орнату реті суреттер бар бетте көрсетілген.

Тегістеу/кесу шеңберін бекіту үшін қысқыш гайканы **10** орнатыңыз және екі бүйірлік тесігі бар дөңгелек гайкаларға арналған кілтпен бұрап бекітіңіз, „Тез қысқыш гайка“ тарауын қараңыз.

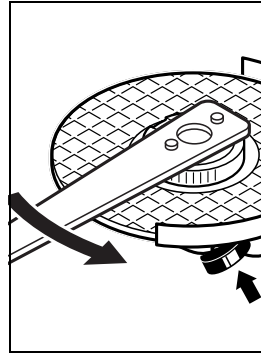
- ▶ **Тегістеу құралын орнатқаннан кейін қосу алдында орнатудың дұрыстығын және құралдың еркін айналатынын тексеріңіз. Тегістеу құралы қорғағыш қаптамаға және басқа бөлшектерге үйкелмей айналып жатқанына көз жеткізіңіз.**



Ортаға келтіретін буртиктің тірек фланецінде **8** пластмасса бөлшек (дөңгелек қимасы бар сақина) бар. **Дөңгелек қимасы бар сақина жоқ немесе зақымдалған болса**, ары қарай пайдаланбай тұрып тірек фланецті **8** міндетті түрде ауыстыру керек.



Тегістеу шпинделін **2** бекіту үшін шпиндельді бекіту түймесін басыңыз. Тез қысқыш гайканы бекемдеу үшін тегістеу шеңберін күш салып сағат тілімен бұрыңыз.



Дұрыс бекітілген, зақымдалмаған тез қысқыш гайканы сақинаны сағат тіліне кері бұру арқылы бұра алуға болады. **Ешқашан қатты бекемделген тез қысқыш гайканы тістеуікпен бұрап алмаңыз, екі бүйірлік тесігі бар гайка кілтін пайдаланыңыз.** Гайка кілтін суретте көрсетілгендей екі бүйірлік тесігімен орнатыңыз.

Желпуіш тәрізді тегістеу шеңбері

- ▶ **Желпуіш тәрізді тегістеу шеңберімен жұмыстарда әрқашан қол қорғағышын 16 пайдаланыңыз.**

Резецке тегістеу тәрелкесі

- ▶ **Резецке тегістеу тәрелкесімен 17 жұмыстар үшін әрқашан қол қорғағышын 16 киіңіз.**

Орнату реті суреттер бар бетте көрсетілген.

Дөңгелек гайканы **19** орнатыңыз және екі бүйірлік тесігі бар дөңгелек гайкаларға арналған кілтпен бекемдеңіз.

Тостаған тәрізді қылшақ/дискілік қылшақ

- ▶ **Тостаған тәрізді қылшақтармен орындалатын жұмыстар үшін әрқашан қол қорғағышын 16 орнатыңыз.**

Орнату реті суреттер бар бетте көрсетілген.

Тостаған тәрізді қылшақ/дискілік қылшақты шпиндельге шпиндель фланеці шпиндель ирек оймасына тығыз тақалып тұратындай бұрап бекіту керек. Айыр тәрізді кілтпен тостаған тәрізді/дискілік қалшықты бекемдеңіз.

Тез қысқыш гайка SDS-clic

Құралдарды пайдаланусыз тегістеу құралын оңай ауыстыру үшін қысқыш гайканың **10** орнына тез қысқыш гайканы **11** пайдалануға болады.

- ▶ **Тез қысқыш гайканы 11 тек тегістеу және кесу шеңберлері үшін пайдалануға рұқсат етіледі.**

Тек дұрыс, зақымдалмаған тез қысқыш гайканы 11 пайдаланыңыз.

Бұрап бекіту кезінде жазбасы бар тез қысқыш гайка 11 беті тегістеу шеңберіне қарап тұруын қадағалаңыз; көрсеткі индекстік белгіге 24 нұсқауы керек.

Жарамды тегістеу құралы

Осы нұсқаулықта жоғарыда атап өтілген барлық тегістеу құралдарын пайдалануға болады.

Пайдаланылатын тегістеу құралдарының рұқсат етілген айналымдар саны [мин⁻¹] немесе айналу жылдамдығы [м/с] төменде берілген кестедегі мәндерден төмен болмауы керек.

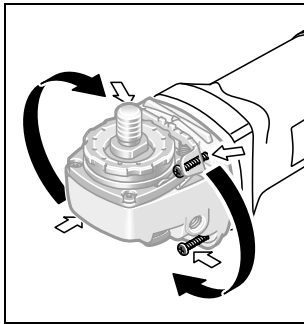
Сондықтан тегістеу құралының жапсырмасында көрсетілген рұқсат етілген айналымдар санын **немесе айналу жылдамдығын** сақтаңыз.

| | ең көбі [мм] | | [мм] | [мин ⁻¹] | [м/с] |
|--|--------------|----|------|----------------------|-------|
| | D | b | | | |
| | 115 | 6 | 22,2 | 11 000 | 80 |
| | 125 | 6 | 22,2 | 11 000 | 80 |
| | 150 | 6 | 22,2 | 9 300 | 80 |
| | 115 | - | - | 11 000 | 80 |
| | 125 | - | - | 11 000 | 80 |
| | 75 | 30 | M 14 | 11 000 | 45 |

202 | Қазақша

Редукторлық басты бұру

- ▶ **Барлық жұмыстардан алдын электр құралының желілік айырын розеткадан шығарыңыз.**



Редукторлық басты 90° қадамдармен бұруға болады. Осылайша сөндіргішті жұмыс үшін ыңғайлы күйге орнатуға болады, мысалы, сору жұмыстары үшін соратын қалпақпен және бағыттауыштармен **21** немесе солақай үшін.

4 бұранданы

толығымен бұрап босатыңыз. Редукторлық басты **корпуста алмастан** жаңа күйге жайлап бұрыңыз. 4 бұранданы берік бекітіңіз.

Шаңды және жоңқаларды сору

- ▶ Қорғасын бояу, кейбір ағаш сорттары, минералдар және металлдар бар кейбір материалдардың шаңы денсаулыққа зиянды болуы мүмкін. Шаңға тию және шаңды жұту пайдаланушыда немесе жанындағы адамдарда аллергиялық реакцияларды және/немесе тыныс жолдарының ауруларын тудыруы мүмкін. Кейбір шаң түрлері, әсіресе емен және шамшат ағашының шаңы, әсіресе, ағашты өңдеу қалдықтарымен (хромат, ағашты қорғау заты) бірге канцерогендер болып есептеледі. Асбестік материал тек қана мамандармен өңделуі керек.

- Мүмкіншілігінше осы материал үшін сәйкес келетін шаңсорғышты пайдаланыңыз.
- Жұмыс орнының жақсы желдетілуіне көз жеткізіңіз.
- P2 сүзгі сыныпындағы газқағарды пайдалану ұсынылады.

Өңделетін материалдар үшін еліңізде қолданылатын ұйғарымдарды пайдаланыңыз.

- ▶ **Жұмыс орнында шаңның жиналуын болдырмаңыз.** Шаң оңай тұтануы мүмкін.

Пайдалану**Пайдалануға ендіру**

- ▶ **Желі қуатына назар аударыңыз! Тоқ көзінің қуаты электр құралдың зауыттық тақтайшасындағы мәліметтеріне сай болуы қажет. 230 В белгісімен белгіленген электр құралдары 220 В жұмыс істеуі мүмкін.**

Электр құралы қуат қоры жеткіліксіз немесе іске қосу тоғын күшейтетін сәйкес кернеу реттегішімен жабдықталмаған электр генераторларынан қуат алса, қосу кезінде қуат төмендеуі немесе электр құралы әдеттен тыс әрекет етуі мүмкін.

Генератордың жарамдылығын, әсіресе, желі үшін жарамдылығын тексеріңіз.

Қосу/өшіру

Электр құралды **қосу үшін** сөндіргішті **4** алға жылжытыңыз, содан кейін басыңыз.

Басылған сөндіргішті **4 бекіту үшін** сөндіргішті **4** одан әрі алға жылжытыңыз.

Электр құралды **өшіру үшін** сөндіргішті **4** жіберіңіз немесе бекітілсе, сөндіргішті **4** қысқа уақыт бойы басыңыз және жіберіңіз.

Бекітілмейтін сөндіргіш (кейбір елдер үшін):

Электр құралды **қосу үшін** сөндіргішті **4** алға жылжытыңыз, содан кейін басыңыз.

Электр құралды **өшіру үшін** қосқышты/өшіргішті **4** жіберіңіз.

Энергия қуатын үнемдеу үшін электр құралын тек пайдаланарда қосыңыз.

- ▶ **Пайдаланудан алдын ажарлау құралдарын қайта тексеріңіз. Ажарлау құралы берік орнатылып, еш кедергісіз айналуы қажет. 1 минут ішінде сынау жұмысын жүктемесіз орындаңыз. Ақауы бар, домалақ емес және дірілдейтін ажарлау құралдарын пайдаланбаңыз.** Бұзылған ажарлау құралдары жарылып зақымдарға алып келуі мүмкін.

Кері соққы кезіндегі өшіру жүйесі

**KICK
BACK
STOP**

Айналымдар саны кенет төмендесе, мысалы, кесетін жерде сыналған кезінде, қозғалтқышқа қуат беру тоқтатылады.

Қайта пайдалану үшін ажыратқышты **4** өшірілген күйге келтіріп электр құралды қайта қосыңыз.

Қайта қозғалу сақтағышы

Кездейсоқ қосылудан қорғау қуатпен қамтудағы үзілістен кейін электр құралдың бақылаусыз іске қосылуын болдырмайды.

Қайта пайдалану үшін ажыратқышты **4** өшірілген күйге келтіріп электр құралды қайта қосыңыз.

Іске қосу тогының шектеулері

Іске қосу тоғын шектеудің электрондық жүйесі электр құралды қосу кезіндегі қуатты шектейді және 16 А розеткадан жұмыс істеуге мүмкіндік береді.

Ескертпе: Егер электр құрал қосудан кейін бірден толық айналымдар санымен айналса, онда бұл іске қосу тоғын шектеудің, қайтадан қосылудан қорғаудың және кері соққы кезінде өшірудің істен шыққанын білдіреді. Электр құралды бірден сервистік қызметке жіберу керек, мекенжайларды „Тұтынушыға қызмет көрсету және пайдалану кеңестері“ тарауынан қараңыз.

Тұрақты электроника

Тұрақты электроника бос жүрісте және жүктеме кезінде айналымдар санын тұрақты дерлік деңгейде сақтайды және жұмыстың біркелкі өнімділігін қамтамасыз етеді.

Айналымдар санын таңдау (GWS 15-125 C1EN/GWS 15-125 C1TH)

Айналымдар санын таңдайтын реттеуші арқылы **3** қажетті айналымдар санын реттеуге болады.

Төмендегі кестеде ұсынылған көлемдер берілген.

| Материал | Пайдалану | Жұмыс құралы | Орнату дөңгелекшесінің күйі 3 |
|--------------|-------------------------------|---|-------------------------------|
| Метал | Бояуды кетіру | Егеуқұм қағазы | 2 – 3 |
| | Қылшақпен өңдеу, тотты кетіру | Тостаған тәрізді қылшақ, егеуқұм қағазы | 3 |
| Ағаш, металл | Ажарлау | Тегістеу шеңбері | 4 – 6 |
| Металл, тас | Сыдырып тегістеу | Тегістеу шеңбері | 6 |
| Метал | Кесу | Кесу шеңбері және бағыттауыштар (тау жыныстарын тек бағыттауыштармен бірге кесуге болады) | 6 |

Пайдалану нұсқаулары

- ▶ Тірек қабырғаларда ойықтар жасағанда абайлаңыз, „Статика туралы нұсқаулар“ тарауын қараңыз.
- ▶ Салмағы тұрақты қалыпты қамтамасыз етпесе, дайындаманы бекітіңіз.
- ▶ Электр құралға тоқтағанша жүктеме түсірмеңіз.
- ▶ Жоғары жүктемеден кейін электр құралдың біраз салқындауына, бірнеше минут бос жүрісте жұмыс істеуіне мүмкіндік беріңіз.
- ▶ Тегістеу және кесу шеңберлеріне тиімеңіз. Шеңберлер жұмыс кезінде қызады.
- ▶ Электр құралды абразивті-кесу станинада пайдаланбаңыз.

Сыдырып тегістеу

- ▶ Ешқашан кесу шеңберлерін сыдырып тегістеу үшін пайдаланбаңыз.

30° – 40° шеңбер бұрышымен сыдырып тегістеу кезінде ең жақсы нәтижелер алуға болады. Электр құралды жайлап басып, алға және артқа жылжытыңыз. Бұл кезде дайындама тым қатты қызбайды, түсін өзгертпейді және арналар пайда болмайды.

Желпуіш тәрізді тегістеу шеңбері

Желпуіш тәрізді тегістеу шеңберімен (құрал) сонымен бірге дөңес беттерді және профильдерді де өңдеуге болады.

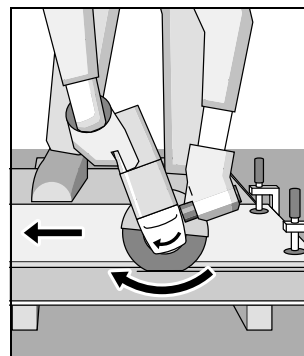
Желпуіш тәрізді тегістеу шеңберлері әдеттегі тегістеу шеңберлерімен салыстырғанда ұзағырақ қызмет етеді, азырақ шу шығарады және тегістеу температурасы азырақ болады.

Металдарды кесу

- ▶ Байланысты абразивтер көмегімен кесу үшін әрқашан кесуге арналған қаптаманы **14** пайдаланыңыз.

Тегістеу шеңберімен кескенде біркелкі, материал үшін дұрыс берумен жұмыс істеңіз. Кесу шеңберіне қысым түсірмеңіз, оны еңкейтпеңіз және шайқамаңыз.

Бүйірлік қысыммен айналғанында кесу шеңберін тоқтатпаңыз.



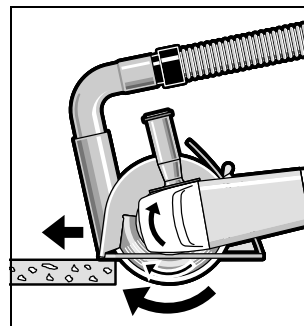
Электр құралды әрқашан айналу бағытына кері жүргізу керек. Әйтпесе **бақылаусыз** кесілген жерден шығу қаупі туындайды.

Профильдерді немесе төрт қырлы құбырларды кесу кезінде кесуді ең аз көлденең қимада бастаңыз.

Тасты кесу

- ▶ Тасты кескенде шаңның жеткілікті сорылуын қамтамасыз етіңіз.
- ▶ Шаңтұтқыш маскасын киіңіз.
- ▶ Бұл электр құралды тек құрғақ кесу/құрғақ тегістеу үшін пайдалануға болады.

Тасты кесу үшін алмас кесу дискілерін пайдаланған жөн. Бағыттауыштар бар қорғағыш қаптаманы **21** пайдалану үшін тас шаңын сорып алу үшін шаңсорғышты пайдалану керек. Bosch осындай шаңсорғыштарды ұсынады.



Электр құралды өшіріңіз және бағыттауыштардың алдыңғы бөлігімен бөлшекке орнатыңыз. Электр құралды біркелкі, материалға сәйкес берумен жылжытыңыз.

204 | Қазақша

Құрамында қиыршық тас өте көп аса қатты материалдарды, мысалы, бетонды, өңдеу кезінде алмас шеңбер қызып кетуі және зақымдалуы мүмкін. Алмас шеңбердегі ұшқындар осыны білдіреді. Бұл жағдайда жұмысты тоқтатыңыз және алмас шеңберді бос жүрісте, ең жоғары жылдамдықта қысқа уақыт бойы салқындатыңыз.

Өнімділіктің айтарлықтай төмендеуі және ұшқындар алмас кесу шеңбері өтпес болып қалғанын білдіреді. Оны абразивті материалда, мысалы, силикат кірпіште, қысқаша кесу арқылы өткірлеуге болады.

Статика туралы нұсқаулар

Тірек қабырғалардағы ойықтарға DIN 1053 нормасының 1 тармағы немесе сәйкес елдегі ереже қолданылады. Бұл нұсқауларды міндетті түрде орындау керек. Жұмысты бастамас бұрын статика жөніндегі маманмен, сәулетшімен немесе прорабпен кеңесіңіз.

Техникалық күтім және қызмет**Қызмет көрсету және тазалау**

- ▶ **Барлық жұмыстардан алдын электр құралының желілік айырын розеткадан шығарыңыз.**
- ▶ **Дұрыс және сенімді істеу үшін электр құралмен желдеткіш тесікті таза ұстаңыз.**
- ▶ **Төтенше жұмыс жағдайында мүмкін болғанша шақсорғышты пайдаланыңыз. Желдеткіш тесікті жиі үрлеп тазартып артық тоқтан сақтайтын қосқышты қосыңыз.** Металды өңдеуде тоқ өткізетін шаң электр құралының ішінде жиналуы мүмкін. Электр құралының оқшаулануы зақымдалуы мүмкін.

Егер байланыс сымын алмастыру қажет болса, қауіпсіздіктің төмендеуіне жол бермес үшін алмастыруды тек Bosch немесе Bosch электр құралдарының авторизацияланған клиенттерге қызмет көрсету орталықтарында орындаңыз.

Жабдықтарды мұқият сақтаңыз және күтіңіз.

Тұтынушыға қызмет көрсету және пайдалану кеңестері

Барлық сұраулар мен қосалқы бөлшектерге тапсырыс беру кезінде міндетті түрде электр құрал зауыттық тақтайшасындағы 10-орынды өнім нөмірін жазыңыз.

Қызмет көрсету шеберханасы өнімді жөндеу және күту, сондай-ақ қосалқы бөлшектер туралы сұрақтарға жауап береді. Қажетті сызбалар мен қосалқы бөлшектер туралы ақпаратты мына мекенжайдан табасыз:

www.bosch-pt.com

Кеңес беруші Bosch қызметкерлері өнімді пайдалану және олардың қосалқы бөлшектері туралы сұрақтарыңызға тиянақты жауап береді.

Өндіруші талаптары мен нормаларының сақталуымен электр құралын жөндеу және кепілді қызмет көрсету барлық мемлекеттер аумағында тек „Роберт Бош“ фирмалық немесе авторизацияланған қызмет көрсету орталықтарында орындалады.

ЕСКЕРТУ! Заңсыз жолмен әкелінген өнімдерді пайдалану қауіпті, денсаулығыңызға зиян келтіруі мүмкін. Өнімдерді заңсыз жасау және тарату әкімшілік және қылмыстық тәртіп бойынша Заңмен қудаланады.

Қазақстан

ЖШС „Роберт Бош“

Электр құралдарына қызмет көрсету орталығы

Алматы қаласы

Қазақстан

050050

Райымбек данғылы

Коммунальная көшесінің бұрышы, 169/1

Тел.: +7 (727) 232 37 07

Факс: +7 (727) 233 07 87

E-Mail: info.powertools.ka@bosch.com

Ресми сайты: www.bosch.kz; www.bosch-pt.kz

Кәдеге жарату

Электр құралдар, жабдықтар және бумаларын айналы қорғайтын кәдеге жаратуға апару қажет.

Электр құралдарды үй қоқысына тастамаңыз!

Тек қана ЕО елдері үшін:

Электр және электрондық ескі құралдар бойынша Еуропа 2012/19/EU ережесі және оның ұлттық заңдарда орындалуы бойынша басқа пайдаланып болмайтын электр құралдар бөлек жиналып кәдеге жаратылуы қажет.

Техникалық өзгерістер енгізу құқығы сақталады.

Română

Instrucțiuni privind siguranța și protecția muncii

Indicații generale de avertizare pentru scule electrice

AVERTISMENT Citiți toate indicațiile de avertizare și instrucțiunile. Nerespectarea indicațiilor de avertizare și a instrucțiunilor poate provoca electrocutare, incendii și/sau răniri grave.

Păstrați toate indicațiile de avertizare și instrucțiunile în vederea utilizărilor viitoare.

Termenul de „sculă electrică” folosit în indicațiile de avertizare se referă la sculele electrice alimentate de la rețea (cu cablu de alimentare) și la sculele electrice cu acumulator (fără cablu de alimentare).

Siguranța la locul de muncă

- ▶ **Mențineți-vă sectorul de lucru curat și bine iluminat.** Dezordinea sau sectoarele de lucru neluminate pot duce la accidente.
- ▶ **Nu lucrați cu scula electrică în mediu cu pericol de explozie, în care există lichide, gaze sau pulberi inflamabile.** Sculele electrice generează scânteii care pot aprinde praful sau vaporii.
- ▶ **Nu permiteți accesul copiilor și al altor persoane în timpul utilizării sculei electrice.** Dacă vă este distrasă atenția puteți pierde controlul asupra mașinii.

Siguranță electrică

- ▶ **Ștecherul sculei electrice trebuie să fie potrivit prizei electrice. Nu este în nici un caz permisă modificarea ștecherului. Nu folosiți fișe adaptoare la sculele electrice legate la pământ de protecție.** Ștecherele nemodificate și prizele corespunzătoare diminuează riscul de electrocutare.
- ▶ **Evitați contactul corporal cu suprafețe legate la pământ ca țevi, instalații de încălzire, sobe și frigider.** Există un risc crescut de electrocutare atunci când corpul vă este legat la pământ.
- ▶ **Feriți mașina de ploaie sau umezeală.** Pătrunderea apei într-o sculă electrică mărește riscul de electrocutare.
- ▶ **Nu schimbați destinația cablului folosindu-l pentru transportarea sau suspendarea sculei electrice ori pentru a trage ștecherul afară din priză. Feriți cablul de căldură, ulei, muchii ascuțite sau componente aflate în mișcare.** Cablurile deteriorate sau încurcate măresc riscul de electrocutare.
- ▶ **Atunci când lucrați cu o sculă electrică în aer liber, folosiți numai cabluri prelungitoare adecvate și pentru mediul exterior.** Folosirea unui cablu prelungitor adecvat pentru mediul exterior diminuează riscul de electrocutare.
- ▶ **Atunci când nu poate fi evitată utilizarea sculei electrice în mediu umed, folosiți un întrerupător automat de protecție împotriva tensiunilor periculoase.** Întrebuițarea unui întrerupător automat de protecție împotriva tensiunilor periculoase reduce riscul de electrocutare.

Siguranța persoanelor

- ▶ **Fiți atenți, aveți grijă de ceea ce faceți și procedați rațional atunci când lucrați cu o sculă electrică. Nu folosiți scula electrică atunci când sunteți obosiți sau vă aflați sub influența drogurilor, a alcoolului sau a medicamentelor.** Un moment de neatenție în timpul utilizării mașinii poate duce la răniri grave.
 - ▶ **Purtați echipament personal de protecție și întotdeauna ochelari de protecție.** Purtarea echipamentului personal de protecție, ca masca pentru praf, încălțăminte de siguranță antiderapantă, casca de protecție sau protecția auditivă, în funcție de tipul și utilizarea sculei electrice, diminuează riscul rănirilor.
 - ▶ **Evitați o punere în funcțiune involuntară. Înainte de a introduce ștecherul în priză și/sau de a introduce acumulatorul în scula electrică, de a o ridica sau de a o transporta, asigurați-vă că aceasta este oprită.** Dacă atunci când transportați scula electrică țineți degetul pe întrerupător sau dacă porniți scula electrică înainte de a o racorda la rețeaua de curent, puteți provoca accidente.
 - ▶ **Înainte de pornirea sculei electrice îndepărtați dispozitivele de reglare sau cheile fixe din aceasta.** Un dispozitiv sau o cheie lăsată într-o componentă de mașină care se rotește poate duce la răniri.
 - ▶ **Evitați o ținută corporală nefirească. Adoptați o poziție stabilă și mențineți-vă întotdeauna echilibrul.** Astfel veți putea controla mai bine mașina în situații neașteptate.
 - ▶ **Purtați îmbrăcăminte adecvată. Nu purtați îmbrăcăminte largă sau podoabe. Feriți părul, îmbrăcăminte și mănșile de piese aflate în mișcare.** Îmbrăcăminte largă, părul lung sau podoabele pot fi prinse în piesele aflate în mișcare.
 - ▶ **Dacă pot fi montate echipamente de aspirare și colectare a prafului, asigurați-vă că acestea sunt racordate și folosite în mod corect.** Folosirea unei instalații de aspirare a prafului poate duce la reducerea poluării cu praf.
- #### Utilizarea și manevrarea atentă a sculelor electrice
- ▶ **Nu suprasolicitați mașina. Folosiți pentru executarea lucrării dv. scula electrică destinată aceluși scop.** Cu scula electrică potrivită lucrați mai bine și mai sigur în domeniul de putere indicat.
 - ▶ **Nu folosiți scula electrică dacă aceasta are întrerupătorul defect.** O sculă electrică, care nu mai poate fi pornită sau oprită, este periculoasă și trebuie reparată.
 - ▶ **Scoateți ștecherul afară din priză și/sau îndepărtați acumulatorul, înainte de a executa reglaje, a schimba accesoriile sau de a pune mașina la o parte.** Această măsură de prevenire împiedică pornirea involuntară a sculei electrice.
 - ▶ **Păstrați sculele electrice nefolosite la loc inaccesibil copiilor. Nu lăsați să lucreze cu mașina persoane care nu sunt familiarizate cu aceasta sau care nu au citit aceste instrucțiuni.** Sculele electrice devin periculoase atunci când sunt folosite de persoane lipsite de experiență.
 - ▶ **Întrețineți-vă scula electrică cu grijă. Controlați dacă componentele mobile ale sculei electrice funcționează impecabil și dacă nu se blochează, sau dacă există pie-**

se rupte sau deteriorate astfel încât să afecteze funcționarea sculei electrice. Înainte de utilizare dați la reparat piesele deteriorate. Cauza multor accidente a fost întreținerea necorespunzătoare a sculelor electrice.

- ▶ **Mențineți bine ascuțite și curate dispozitivele de tăiere.** Dispozitivele de tăiere întreținute cu grijă, cu tășuri ascuțite se întepenesc în mai mică măsură și pot fi conduse mai ușor.
- ▶ **Folosiți scula electrică, accesoriile, dispozitivele de lucru etc. conform prezentelor instrucțiuni. Țineți cont de condițiile de lucru și de activitatea care trebuie desfășurată.** Folosirea sculelor electrice în alt scop decât pentru utilizările prevăzute, poate duce la situații periculoase.

Service

- ▶ **Încredințați scula electrică pentru reparare numai personalului de specialitate, calificat în acest scop, repararea făcându-se numai cu piese de schimb originale.** Astfel veți fi siguri că este menținută siguranța mașinii.

Instrucțiuni de siguranță pentru polizoare unghiulare

Indicații de avertizare comune pentru șlefuire, șlefuire cu hârtie abrazivă, lucrul cu perii de sârmă și tăiere

- ▶ **Această sculă electrică se va folosi ca polizor, mașină de șlefuit cu hârtie abrazivă, perie de sârmă și mașină specială de retezat cu disc abraziv. Respectați toate avertismentele, instrucțiunile, reprezentările și datele primite împreună cu scula electrică.** În cazul în care nu veți respecta următoarele instrucțiuni, se poate ajunge la electrocutare, incendii și/sau răniri grave.
 - ▶ **Această sculă electrică nu este adecvată pentru lustruire.** Utilizările care nu sunt recomandate pentru această sculă electrică pot cauza situații periculoase și răniri.
 - ▶ **Nu folosiți accesorii care nu sunt prevăzute și recomandate în mod special de către producător pentru această sculă electrică.** Faptul în sine că accesoriul respectiv poate fi montat pe scula dumneavoastră electrică nu garantează în niciun caz utilizarea lui sigură.
 - ▶ **Turația admisă a accesoriului trebuie să fie cel puțin egală cu turația maximă indicată pe scula electrică.** Un accesoriu care se rotește mai repede decât este admis, se poate rupe, iar bucățile desprinse pot zbura în toate părțile.
 - ▶ **Diametrul exterior și grosimea dispozitivului de lucru trebuie să corespundă datelor dimensionale ale sculei dumneavoastră electrice.** Dispozitivele de lucru greșit dimensionate nu pot fi protejate sau controlate în suficientă măsură.
 - ▶ **Accesoriile prevăzute cu inserție filetată trebuie trebuie să se potrivească exact pe filetul arborelui de polizat. La accesoriile montate prin flanșe, diametrul găurii accesoriului trebuie să se potrivească cu diametrul de prindere al flanșei.** Accesoriile care nu sunt fixate exact la scula electrică, se rotesc neuniform, vibrează foarte puternic și pot duce la pierderea controlului.
 - ▶ **Nu folosiți dispozitive de lucru deteriorate. Înainte de fiecare utilizare controlați dacă dispozitivele de lucru ca**
- discurile de șlefuit nu sunt sparte și fisurate, dacă discurile abrazive nu sunt fisurate, uzate sau foarte tocite, dacă periele de sârmă nu prezintă fire desprinse sau rupte. Dacă scula electrică sau dispozitivul de lucru cade pe jos, verificați dacă nu s-a deteriorat sau folosiți un dispozitiv de lucru nedeteriorat. După ce ați controlat și montat dispozitivul de lucru, țineți persoanele aflate în preajmă în afara planului de rotație al dispozitivului de lucru și lăsați scula electrică să funcționeze un minut la turația nominală.** De cele mai multe ori, dispozitivele de lucru deteriorate se rup în această perioadă de probă.
 - ▶ **Purtați echipament personal de protecție. În funcție de utilizare, purtați o protecție completă a feței, protecție pentru ochi sau ochelari de protecție. Dacă este cazul, purtați mască de protecție împotriva prafului, protecție auditivă, mănuși de protecție sau șorț special care să vă ferească de micile așchii și particule de material.** Ochii trebuie protejați de corpurile străine aflate în zbor, apărute în cursul diferitelor aplicații. Maska de protecție împotriva prafului sau masca de protecție a respirației trebuie să filtreze praful degajat în timpul utilizării. Dacă sunteți expuși timp îndelungat zgomotului puternic, vă puteți pierde auzul.
 - ▶ **Aveți grijă ca celelalte persoane să păstreze o distanță sigură față de sectorul dumneavoastră de lucru. Oricine pătrunde în sectorul de lucru trebuie să poarte echipament personal de protecție.** Fragmente din piesa de lucru sau din dispozitivele rupte pot zbura necontrolat și provoca răniri chiar în afara sectorului direct de lucru.
 - ▶ **Prindeți scula electrică numai de mânerul izolat atunci când executați lucrări pe parcursul cărora dispozitivul de lucru poate nimeri conductori electrici ascunși sau propriul cablu de alimentare.** Contactul cu un cablu aflat sub tensiune poate pune sub tensiune și componentele metalice ale sculei electrice și duce la electrocutare.
 - ▶ **Țineți cablul de alimentare departe de accesoriile care se rotesc.** Dacă pierdeți controlul asupra mașinii, cablul de alimentare poate fi tăiat sau prins iar mâna sau brațul dumneavoastră poate nimeri sub accesoriul care se rotește.
 - ▶ **Nu puneți niciodată jos scula electrică înainte ca accesoriul să se fi oprit complet.** Accesoriul care se rotește poate ajunge în contact cu suprafața de sprijin, fapt care vă poate face să pierdeți controlul asupra sculei electrice.
 - ▶ **Nu lăsați scula electrică să funcționeze în timp ce o transportați.** În urma unui contact accidental cu accesoriul care se rotește, acesta vă poate prinde îmbrăcămintea și chiar pătrunde în corpul dumneavoastră.
 - ▶ **Curățați regulat fantele de aerisire ale sculei dumneavoastră electrice.** Ventilatorul motorului atrage praf în carcasă iar acumularea puternică de pulberi metalice poate provoca pericole electrice.
 - ▶ **Nu folosiți scula electrică în apropierea materialelor inflamabile.** Scântele pot duce la aprinderea acestor materiale.
 - ▶ **Nu folosiți accesorii care necesită agenți de răcire lichizi.** Folosirea apei sau a altor agenți de răcire lichizi poate duce la electrocutare.

Recul și avertismente corespunzătoare

- ▶ Reculul este reacția bruscă apărută la agățarea sau blocarea unui accesoriu care se rotește, cum ar fi un disc de șlefuit, un disc abraziv, o perie de sârmă, etc. Agățarea sau blocarea duce la oprirea bruscă a accesoriului care se rotește. Aceasta face, ca scula electrică necontrolată să fie accelerată în punctul de blocare, în sens contrar direcției de rotație a accesoriului.

Dacă, de exemplu, un disc de șlefuit se agăță sau se blochează în piesa de lucru, marginea discului de șlefuit care penetrează direct piesa de lucru se poate agăța în aceasta și duce astfel la smulgerea discului de șlefuit sau poate provoca recul. Discul de șlefuit se va deplasa către operator sau în sens opus acestuia, în funcție de direcția de rotație a discului în punctul de blocare. În această situație discurile de șlefuit se pot chiar rupe.

Un recul este consecința utilizării greșite sau defectuoase a sculei electrice. El poate fi împiedicat prin măsuri preventive adecvate, precum cele descrise în continuare.

- ▶ **Țineți bine scula electrică și aduceți-vă corpul și brațele într-o poziție în care să puteți controla forțele de recul. Folosiți întotdeauna un mâner suplimentar, în caz că acesta există, pentru a avea un control maxim asupra forțelor de recul sau a momentelor de reacție la turații înalte.** Operatorul poate stăpâni forțele de recul și de reacție prin măsuri preventive adecvate.
- ▶ **Nu apropiați niciodată mâna de accesoriile aflate în mișcare de rotație.** În caz de recul accesoriul se poate deplasa peste mâna dumneavoastră.
- ▶ **Evitați să staționați cu corpul în zona de mișcare a sculei electrice în caz de recul.** Reculul proiectează scula electrică într-o direcție opusă mișcării discului de șlefuit din punctul de blocare.
- ▶ **Lucrați extrem de atent în zona colțurilor, muchiilor ascuțite, etc. Împiedicați ricoșarea accesoriului de pe piesa de lucru și blocarea acestuia.** Accesoriul aflat în mișcare de rotație are tendința să se blocheze în colțuri, pe muchii ascuțite sau când ricoșează în urma izbirii. Aceasta duce la pierderea controlului sau la recul.
- ▶ **Nu folosiți pânze de ferăstrău pentru lemn sau pânze dințate.** Asemenea dispozitive de lucru provoacă frecvent recul sau duc la pierderea controlului asupra sculei electrice.

Avertismente speciale privind șlefuirea și tăierea

- ▶ **Folosiți numai corpuri abrazive admise pentru scula dumneavoastră electrică și o apărătoare de protecție prevăzută pentru aceste corpuri abrazive.** Corpurile abrazive care nu sunt prevăzute pentru această sculă electrică nu pot fi acoperite și protejate suficient, fiind nesigure.
- ▶ **Discurile de șlefuire cu degajare trebuie astfel montate încât suprafața lor de șlefuire să nu depășească planul marginii apărătoarei de protecție.** Un disc de șlefuire montat necorespunzător, care depășește planul apărătoarei de protecție, nu poate fi acoperit suficient.
- ▶ **Apărătoarea de protecție trebuie să fie bine montată pe scula electrică și, pentru un maxim de siguranță, să fie astfel reglată încât numai o porțiune infimă din corpul abraziv să rămână neacoperită în partea dinspre operator.** Apărătoarea de protecție are rolul de a proteja operatorul de fragmentele desprinse din corpul abraziv, de

contactul cu acesta cât și scânteele degajate, care i-ar putea aprinde îmbrăcămintea.

- ▶ **Corpurile abrazive trebuie folosite numai pentru posibilitățile de utilizare recomandate. De exemplu: nu șlefuiți cu partea laterală a unui disc de tăiere.** Discurile de tăiere sunt destinate îndepărtării de material cu marginea discului. Exercițarea unei forțe laterale asupra acestui corp abraziv poate duce la ruperea sa.
- ▶ **Folosiți întotdeauna flanșe de prindere nedeteriorate având dimensiuni și forme corespunzătoare discului de șlefuit ales de dumneavoastră.** Flanșele adecvate sprijină discul de șlefuit diminuând astfel pericolul ruperii acestuia. Flanșele pentru discuri de tăiere pot fi diferite față de flanșele pentru alte discuri de șlefuit.
- ▶ **Nu întrebuințați discuri de șlefuit uzate provenind de la scule electrice mai mari.** Discurile de șlefuit pentru sculele electrice mai mari nu sunt concepute pentru turațiile mai ridicate ale sculelor electrice mai mici și se pot rupe.

Alte avertismente speciale privind tăierea

- ▶ **Evitați blocarea discului de tăiere sau o apăsare prea puternică. Nu executați tăieri exagerat de adânci.** O supraîncărcare a discului de tăiere mărește solicitarea acestuia și tendința sa de a devia, de a se răsuci în piesa de lucru sau de a se bloca, apărând astfel posibilitatea unui recul sau a ruperii corpului abraziv.
- ▶ **Evitați zona din fața și din spatele discului de tăiere care se rotește.** Dacă deplasați discul de tăiere în piesa de lucru în direcție opusă dumneavoastră, în caz de recul, scula electrică împreună cu discul care se rotește pot fi proiectate direct spre dumneavoastră.
- ▶ **Dacă discul de tăiere se blochează sau dacă întrerupeți lucrul, deconectați scula electrică și nu o mișcați până când discul se oprește complet. Nu încercați niciodată să extrageți discul de tăiere din tăietură, altfel se poate produce un recul.** Stabiliți și îndepărtați cauza blocării discului.
- ▶ **Nu reporniți niciodată scula electrică cât timp aceasta se mai află încă în piesa de lucru. Lăsați discul de tăiere să atingă turația nominală și numai după aceea continuați să tăiați cu precauție.** În caz contrar discul se poate agăța, sări afară din piesa de lucru sau provoca recul.
- ▶ **Sprijiniți plăcile sau piesele de lucru mari pentru a diminua riscul reculului cauzat de blocarea discului de tăiere.** Piesele mari se pot încovoia sub propria greutate. De aceea, piesa de lucru trebuie sprijinită pe ambele părți, atât în apropierea liniei de tăiere cât și pe margine.
- ▶ **Fiți extrem de atenți în cazul „tăierii de cavitații“ în pereți deja existenți sau în alte sectoare fără vizibilitate.** La penetrarea în sectorul vizat, discul de tăiere poate cauza recul dacă nimerește în conducte de gaz sau de apă, conductori electrici sau alte obiecte.

Avertismente speciale privind șlefuirea cu hârtie abrazivă

- ▶ **Nu întrebuințați foi abrazive supradimensionate ci respectați indicațiile fabricantului privitoare la dimensiunile foilor abrazive.** Foile abrazive care depășesc marginile discului abraziv, pot cauza răniri precum și agățarea, ruperea foilor abrazive, sau pot duce la recul.

Avertismente speciale privind lucrul cu periile de sârmă

- ▶ **Țineți seama de faptul că peria de sârmă pierde bucăți de sârmă chiar în timpul utilizării obișnuite. Nu supra-solicitați firele de sârmă printr-o apăsare prea puternică.** Bucățile de sârmă desprinse pot pătrunde cu ușurință prin îmbrăcămintea subtire și/sau în piele.
- ▶ **Dacă se recomandă o apărătoare de protecție, împiedicați contactul dintre apărătoarea de protecție și peria de sârmă.** Discurile-perie și periile-oală își pot mări diametrul sub acțiunea presiunii de apăsare și a forțelor centrifuge.

Avertismente suplimentare**Purtați ochelari de protecție.**

- ▶ **Folosii detectoare adecvate pentru a localiza conducte de alimentare ascunse sau adresați-vă în acest scop regiei locale furnizoare de utilități.** Contactul cu conductorii electrici poate duce la incendii și electrocutare. Deteriorarea unei conducte de gaz poate provoca explozii. Spargerea unei conducte de apă cauzează pagube materiale sau poate duce la electrocutare.
- ▶ **Atunci când alimentarea cu energie electrică este întreruptă, de exemplu în cazul unei pene de curent, deblocați întrerupătorul pornit/oprit și aduceți-l în poziția oprit sau scoateți ștecherul afară din priza de curent.** Astfel va fi împiedicată repornirea necontrolată a sculei electrice.
- ▶ **Nu atingeți discurile de șlefuire și de tăiere înainte ca acestea să se fi răcit.** Discurile se încălzesc foarte puternic în timpul lucrului.
- ▶ **Asigurați piesa de lucru.** O piesă de lucru fixată cu dispozitive de prindere sau într-o menșină este ținută mai sigur decât cu mâna dumneavoastră.

Descrierea produsului și a performanțelor

Citiți toate indicațiile de avertizare și instrucțiunile. Nerespectarea indicațiilor de avertizare și a instrucțiunilor poate provoca electrocutare, incendii și/sau răni grave.

Vă rugăm să desfășurați pagina pliantă cu redarea mașinii și să o lăsați desfășurată cât timp citiți instrucțiunile de folosire.

Utilizare conform destinației

Scula electrică este destinată tăierii, degroșării și perierii materialelor metalice și a pietrei fără a se utiliza apă. Pentru tăierea cu materiale abrazive aglomerate trebuie să se folosească o apărătoare de protecție specială pentru tăiere. La tăierea pietrei trebuie să se asigure aspirarea corespunzătoare a prafului. Echipată cu dispozitivele de șlefuire admise, scula electrică poate fi folosită pentru șlefuire cu hârtie abrazivă.

Elemente componente

Numerotarea elementelor componente se referă la schița sculei electrice de pe pagina grafică.

- 1 Pârghie de deblocare pentru apărătoarea de protecție
- 2 Tastă de blocare ax
- 3 Rozetă de reglare pentru preselecția turației (GWS 15-125 CIEH/GWS 15-125 CITH)
- 4 Întrerupător pornit/oprit
- 5 Mâner suplimentar (suprafață de prindere izolată)
- 6 Arbore de polizat
- 7 Apărătoare de aspirare pentru șlefuire*
- 8 Flanșă de prindere pentru garnitura inelară
- 9 Disc-oală cu carburi metalice*
- 10 Piuliță de strângere
- 11 Piuliță de strângere rapidă **SDS-clie** *
- 12 Apărătoare de protecție pentru șlefuire
- 13 Disc de șlefuire*
- 14 Apărătoare de protecție pentru tăiere*
- 15 Disc de tăiere*
- 16 Apărătoare de mână*
- 17 Disc abraziv din cauciuc*
- 18 Foaie abrazivă*
- 19 Piuliță rotundă*
- 20 Perie-oală*
- 21 Apărătoare de aspirare pentru tăierea cu sanie de ghidare*
- 22 Disc diamantat*
- 23 Mâner (suprafață de prindere izolată)

***Accesorii ilustrate sau descrise nu sunt cuprinse în setul de livrare standard. Puteți găsi accesoriile complete în programul nostru de accesorii.**

Informație privind zgomotul/vibrațiile

Valorile măsurate pentru zgomot au fost determinate conform EN 60745.

Nivelul presiunii sonore evaluat A al sculei electrice este în mod normal: nivel presiune sonoră 91 dB(A); nivel putere sonoră 102 dB(A). Incertitudine K = 3 dB.

Purtați aparat de protecție auditivă!

Valorile totale ale vibrațiilor a_h (suma vectorială a trei direcții) și incertitudinea K au fost determinate conform EN 60745:
Șlefuire plană (degroșare): a_h 9 m/s², K = 1,5 m/s²,
Șlefuire cu hârtie abrazivă: a_h 5 m/s², K = 1,5 m/s².

Nivelul vibrațiilor specificat în prezentele instrucțiuni a fost măsurat conform unei proceduri de măsurare standardizate în EN 60745 și poate fi utilizat la compararea diferitelor scule electrice. El poate fi folosit și pentru evaluarea provizorie a solicitării vibratorii.

Nivelul specificat al vibrațiilor se referă la cele mai frecvente utilizări ale sculei electrice. În eventualitatea în care scula electrică este utilizată pentru alte aplicații, împreună cu accesorii diverse sau care diferă de cele indicate sau nu beneficiază de o întreținere satisfăcătoare, nivelul vibrațiilor se poate abate de la valoarea specificată. Aceasta poate amplifica considerabil solicitarea vibratorie de-a lungul întregului interval de lucru.

Pentru o evaluare exactă a solicitării vibratorii ar trebui luate în calcul și intervalele de timp în care scula electrică este deconectată sau funcționează, dar nu este utilizată efectiv. Această metodă de calcul ar putea duce la reducerea considerabilă a valorii solicitării vibratorii pe întreg intervalul de lucru.

Stabiliți măsuri de siguranță suplimentare pentru protejarea utilizatorului împotriva efectului vibrațiilor, ca de exemplu: întreținerea sculei electrice și a accesoriilor, menținerea căldurii mâinilor, organizarea proceselor de muncă.

Date tehnice


| Polizor unghiular | GWS ... | 15-125 CIH | 15-125 CIEH | 15-125 CITH | 15-150 CIH |
|---|-----------|--------------------|--------------------|--------------------|--------------------|
| Număr de identificare | 3 601 ... | H30 2.. H30 C.. | H30 3.. H30 D.. | H30 4.. H30 E.. | H30 5.. H30 F.. |
| Putere nominală | W | 1500 | 1500 | 1500 | 1500 |
| Putere debitată | W | 860 | 860 | 860 | 860 |
| Turație nominală | rot./min | 11000 | 11000 | 9300 | 9300 |
| Domeniu de reglare a turației | rot./min | – | 2800 – 11000 | 2800 – 9300 | – |
| Diametru max. disc de șlefuit | mm | 125 | 125 | 125 | 150 |
| Filet arbore de polizat | | M 14 | M 14 | M 14 | M 14 |
| Lungime maximă filet arbore de polizat | mm | 22 | 22 | 22 | 22 |
| Deconectare în caz de recul | | ● | ● | ● | ● |
| Protecție la repornire | | ● | ● | ● | ● |
| Limitarea curentului de pornire | | ● | ● | ● | ● |
| Constant Electronic | | ● | ● | ● | ● |
| Preselecția turației | | – | ● | ● | – |
| Greutate conform EPTA-Procedure 01/2003 | | | | | |
| – cu mâner suplimentar amortizor de vibrații | kg | 2,5 | 2,5 | 2,5 | 2,6 |
| – cu mâner suplimentar standard | kg | 2,4 | 2,4 | 2,4 | 2,5 |
| Clasa de protecție | | □/II | □/II | □/II | □/II |
| Specificațiile sunt valabile pentru o tensiune nominală [U] de 230 V. În cazul unor tensiuni diferite și al unor modele de execuție specifice anumitor țări, aceste specificații pot varia. | | | | | |

Declarație de conformitate

Declaram pe proprie răspundere că produsul descris la paragraful „Date tehnice” este în conformitate cu următoarele standarde și documente normative: EN 60745 conform prevederilor Directivelor 2011/65/UE, 2004/108/CE, 2006/42/CE.

Documentație tehnică (2006/42/CE) la:
Robert Bosch GmbH, PT/ETM9,
D-70745 Leinfelden-Echterdingen

Henk Becker Helmut Heinzlmann
Executive Vice President Head of Product Certification
Engineering PT/ETM9

PPA.
 i.v. H. Heinzlmann

Robert Bosch GmbH, Power Tools Division
D-70745 Leinfelden-Echterdingen
06.09.2013

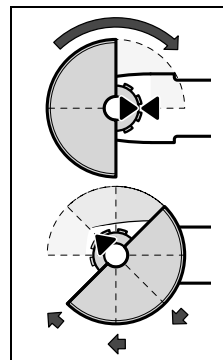
Montare

Montarea echipamentelor de protecție

► Înaintea oricăror intervenții asupra sculei electrice scoateți cablul de alimentare afară din priză.

Indicație: După ruperea discului de șlefuit în timpul funcționării sculei electrice sau în cazul deteriorării dispozitivelor de prindere de pe apărătoarea de protecție/scula electrică, aceasta din urmă trebuie trimisă neîntârziat la centrul de asistență tehnică post-vânzări, adresele vezi paragraful „Asistență clienți și consultanță privind utilizarea”.

Apărătoare de protecție pentru șlefuire



Montați apărătoarea de protecție **12** conform figurii, pe gulerul axului. Reperle triunghiulare de pe apărătoarea de protecție trebuie să coincidă cu reperle corespunzătoare de pe capul angrenajului.

Presăți apărătoarea de protecție **12** pe gulerul axului împingând-o până când gulerul apărătoarei de protecție se așează pe flanșa sculei electrice și roțiți apărătoarea de protecție, până când aceasta se înclichetează perceptibil.

210 | Română

Adaptați poziția apărătoarii de protecție **12** cerințelor impuse de procesul de lucru. Apăsăți în acest scop pârghia de deblocare **1** împingând-o în sus și rotiți apărătoarea de protecție **12** pentru a o aduce în poziția dorită.

- ▶ **Reglați astfel apărătoarea de protecție 12, încât aceasta să împiedice zborul scânteilor în direcția operatorului.**
- ▶ **Apărătoarea de protecție 12 nu are voie să se răsucescă decât în momentul acționării pârghiei de deblocare 1! În caz contrar, nu se va mai utiliza în niciun caz scula electrică, ci se va preda la centrul pentru asistență tehnică și service post-vânzări.**

Indicație: Camele de codificare de pe apărătoarea de protecție **12** nu permit decât montarea unei apărătoari de protecție potrivite pentru scula dumneavoastră electrică.

Apărătoare de protecție pentru tăiere

- ▶ **La tăierea cu materiale abrazive aglomerate folosiți întotdeauna apărătoarea de protecție pentru tăiere 14.**
- ▶ **La tăierea pietrei asigurați aspirarea corespunzătoare a prafului.**

Apărătoarea de protecție pentru tăiere **14** se montează la fel ca apărătoarea de protecție pentru șlefuire **12**.

Apărătoare de aspirare cu sanie de ghidare

Apărătoarea de aspirare pentru tăierea cu sanie de ghidare **21** se montează la fel ca apărătoarea de protecție pentru șlefuire **12**.

Apărătoare de aspirare pentru șlefuire

Pentru șlefuirea fără praf a vopselelor, lacurilor și a materialelor plastice cu discurile-oală placate cu carburi metalice **9** sau cu discul abraziv din cauciuc **17** și foaia abrazivă **18** puteți folosi apărătoarea pentru aspirare **7**. Apărătoarea pentru aspirare **7** nu este adecvată prelucrării metalului.

La apărătoarea pentru aspirare **7** poate fi racordat un aspirator de praf corespunzător Bosch.

Apărătoarea pentru aspirare **7** se montează la fel ca apărătoarea de protecție **12**. Peria circulară se poate înlocui.

Mâner suplimentar

- ▶ **Folosiți scula electrică numai împreună cu mânerul suplimentar 5.**

Înșurubați mânerul suplimentar **5** în funcție de modul de lucru, în partea stângă sau dreaptă a capului angrenajului.

Apărătoare de mână

- ▶ **Pentru lucrul cu discul abraziv din cauciuc 17 sau cu peria-oală/discul-perie/discul de șlefuit în evantai montați întotdeauna apărătoarea de mână 16.**

Fixați apărătoarea de mână **16** cu mânerul suplimentar **5**.

Montarea accesoriilor

- ▶ **Înainte oricăror intervenții asupra sculei electrice scoateți cablul de alimentare afară din priză.**
- ▶ **Nu atingeți discurile de șlefuire și de tăiere înainte ca acestea să se fi răcit.** Discurile se încălzesc foarte puternic în timpul lucrului.

Curățați arborele de polizat **6** și toate componentele ce urmează fi montate.

Pentru fixarea și desprinderea accesoriilor, apăsați tasta de blocare a arborelui **2** pentru a imobiliza arborele de polizat.

- ▶ **Acționați tasta de blocare a arborelui numai atunci când arborele de polizat se află în repaus.** Altfel scula electrică se poate deteriora.

Disc de șlefuit/disc de tăiere

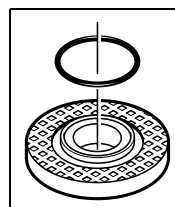
Respectați dimensiunile dispozitivelor de șlefuit. Diametrul găurii trebuie să se potrivească cu flanșa de prindere. Nu folosiți adaptoare sau reductoare.

În cazul utilizării discurilor diamantate aveți grijă ca săgeata indicatoare a direcției de rotație de pe discul diamantat și direcția de rotație a sculei electrice (vezi săgeata indicatoare a direcției de rotație de pe capul angrenajului) să coincidă.

Ordinea operațiilor de montaj este expusă la pagina grafică.

Pentru fixarea discului de șlefuire/de tăiere înșurubați piulița de strângere **10** și fixați-o cu cheia pentru șplinturi, vezi paragraful „Piulița de strângere rapidă”.

- ▶ **După montarea dispozitivului de șlefuit verificați, după pornirea sculei electrice, dacă dispozitivul de șlefuit este montat corect și dacă se poate roti liber. Asigurați-vă că dispozitivul de șlefuit nu se freacă de apărătoarea de protecție sau de alte piese.**



În flanșa de prindere **8**, în jurul gulerului de centrare este montată o piesă din plastic (garnitură inelară). **În cazul în care garnitura inelară lipsește sau este deteriorată, flanșa de prindere 8 trebuie neapărat înlocuită înainte de reutilizare.**

Disc de șlefuit în evantai

- ▶ **Pentru a lucra cu discul de șlefuit în evantai montați întotdeauna mai întâi apărătoarea de mână 16.**

Disc abraziv

- ▶ **Pentru a lucra cu discul abraziv 17 montați întotdeauna mai întâi apărătoarea de mână 16.**

Ordinea operațiilor de montaj este expusă la pagina grafică.

Înșurubați piulița rotundă **19** și strângeți-o cu cheia pentru șplinturi.

Perie-oală/disc-perie

- ▶ **Înainte de a lucra cu peria-oală sau cu discul-perie montați întotdeauna apărătoarea de mână 16.**

Ordinea operațiilor de montaj este expusă la pagina grafică.

Peria-oală/discul-perie trebuie să se poată înșuruba într-atât pe arborele de polizat, încât să se rezeme strâns pe flanșa arborelui de polizat de la capătul filetului arborelui de polizat. Strângeți bine peria-oală/discul-perie cu o cheie fixă.

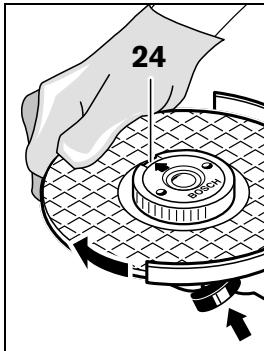
Piulița de strângere rapidă SDS-clic

Pentru înlocuirea simplă a accesoriilor fără a utiliza alte unelte, puteți folosi în locul piuliței de strângere **10** piulița de strângere rapidă **11**.

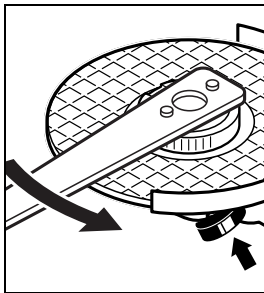
- ▶ **Piulița de strângere rapidă 11 se va folosi numai pentru discuri de șlefuire sau pentru discuri de tăiere.**

Folosiți numai o piuliță de strângere rapidă 11 impecabilă, nedeteriorată.

Aveți grijă la înșurubare, ca partea inscripționată a piuliței de strângere rapidă 11 să nu fie îndreptată spre discul de șlefuit; săgeata trebuie să arate spre marcajul indicator 24.



Apăsați tasta de blocare a arborelui 2 pentru a fixa arborele de polizat. Pentru a fixa bine piulița de strângere rapidă, rotiți puternic discul de șlefuit în sensul mișcării acelor de ceasornic.



Puteți slăbi o piuliță de strângere rapidă fixată corespunzător, nedeteriorată, rotind cu mâna, în sens contrar mișcării acelor de ceasornic, inelul zimțat.



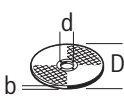
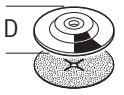
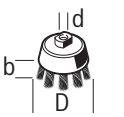
Nu slăbiți niciodată cu cleștele o piuliță înțepenită, ci folosiți cheia pentru splinturi. Puneți cheia pentru splinturi conform figurii.

Dispozitive de șlefuit admise

Puteți folosi toate dispozitivele de șlefuit menționate în prezentele instrucțiuni de folosire.

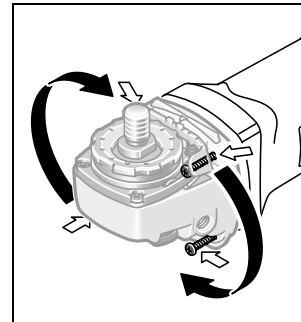
Turația admisă [rot./min] resp. viteza periferică [m/s] a dispozitivelor de șlefuit utilizate trebuie să fie cel puțin egale cu valorile din tabelul următor.

De aceea, țineți seama de **turația resp. viteza periferică** admisă, menționată pe eticheta dispozitivului de șlefuit.

| | max. | | |  |  |
|---|--------|--------|--------|---|---|
| | D [mm] | b [mm] | d [mm] | | |
|  | 115 | 6 | 22,2 | 11000 | 80 |
| | 125 | 6 | 22,2 | 11000 | 80 |
| | 150 | 6 | 22,2 | 9300 | 80 |
|  | 115 | - | - | 11000 | 80 |
| | 125 | - | - | 11000 | 80 |
|  | 75 | 30 | M 14 | 11000 | 45 |

Rotirea capului angrenajului

► Înaintea oricăror intervenții asupra sculei electrice scoateți cablul de alimentare afară din priză.



Puteți roti capul angrenajului în pași de 90°. În acest mod, întrerupătorul pornit/oprit va putea fi adus într-o poziție mai avantajoasă de manevrare în situații speciale de lucru, de exemplu, pentru lucrările de tăiere cu aparatoarea de aspirare și sania de ghidare 21 sau pentru stângaci.

Deșurubați complet cele 4 șuruburi. Basculați atent capul angrenajului și fără a demonta carcasa pentru a-l aduce în noua poziție. Strângeți din nou bine cele 4 șuruburi.

Aspirarea prafului/așchiilor

► Pulberile rezultate din prelucrarea de materiale cum sunt vopselele pe bază de plumb, anumite tipuri de lemn, minerale și metal pot fi dăunătoare sănătății. Atingerea sau inspirarea acestor pulberi poate provoca reacții alergice și/sau îmbolnăvirile căilor respiratorii ale utilizatorului sau a le persoanelor aflate în apropiere.

Anumite pulberi cum sunt pulberea de lemn de stejar sau de fag sunt considerate a fi cancerigene, mai ales în combinație cu materiale de adaos utilizate la prelucrarea lemnului (cromat, substanțe de protecție a lemnului). Materialele care conțin azbest nu pot fi prelucrate decât de către specialiști.

- Folosiți pe cât posibil o instalație de aspirare a prafului adecvată pentru materialul prelucrat.
- Asigurați buna ventilație a locului de muncă.
- Este recomandabil să se utilizeze o mască de protecție a respirației având clasa de filtrare P2.

Respectați prescripțiile din țara dumneavoastră referitoare la materialele de prelucrat.

► **Evitați acumulările și depunerile de praf la locul de muncă.** Pulberile se pot aprinde cu ușurință.

Funcționare

Punere în funcțiune

► **Atenție la tensiunea rețelei de alimentare! Tensiunea sursei de curent trebuie să coincidă cu datele de pe plăcuța indicatoare a tipului sculei electrice. Sculele electrice inscripționate cu 230 V pot funcționa și racordate la 220 V.**

În cazul alimentării sculei electrice de la generatoare mobile de curent electric, care nu dispun de suficiente rezerve de putere, respectiv de o reglare corespunzătoare a tensiunii cu amplificarea curentului de pornire, sunt posibile pierderi de putere sau un comportament anormal la conectare.

Vă rugăm să vă asigurați că generatorul de curent utilizat de dumneavoastră este adecvat pentru alimentarea acestei scule electrice.

Pornire/oprire

Pentru **punerea în funcțiune** a sculei electrice împingeți înainte întrerupătorul pornit/oprit **4** și apoi apăsați-l.

Pentru **fixarea** întrerupătorului pornit/oprit **4** în poziție apăsați, împingeți și mai mult înainte întrerupătorul pornit/oprit **4**.

Pentru **oprirea** sculei electrice eliberați întrerupătorul pornit/oprit **4** respectiv, dacă acesta este blocat în poziția pornit, apăsați scurt întrerupătorul pornit/oprit **4** și apoi eliberați-l din nou.

Model de întrerupător fără dispozitiv de blocare (specific anumitor țări):

Pentru **punerea în funcțiune** a sculei electrice împingeți înainte întrerupătorul pornit/oprit **4** și apoi apăsați-l.

Pentru **oprirea** sculei electrice eliberați întrerupătorul pornit/oprit **4**.

Pentru a economisi energie, țineți scula electrică pornită nu mai atunci când o folosiți.

- **Verificați dispozitivele de șlefuit înainte de a le utiliza. Dispozitivul de șlefuit trebuie să fie montat impecabil și să se poată roti liber. Executați o probă de funcționare fără sarcină de cel puțin 1 minut. Nu întrebuințați dispozitive de șlefuit deteriorate, deformate sau care vibrează.** Dispozitivele de șlefuit deteriorate se pot rupe și cauza răni.

Deconectare în caz de recul**KICK
BACK
STOP**

În caz de scădere bruscă a turației, de exemplu în caz de blocare în timpul tăierii, alimentarea cu energie electrică a motorului este întreruptă de un modul electronic.

Pentru **repunerea în funcțiune** a sculei electrice aduceți întrerupătorul pornit/oprit **4** în poziția oprit și reporniți scula electrică.

Protecție la repornire

Protecția la repornire împiedică pornirea necontrolată a sculei electrice după o întrerupere a alimentării cu curent electric.

Pentru **repunerea în funcțiune** a sculei electrice aduceți întrerupătorul pornit/oprit **4** în poziția oprit și reporniți scula electrică.

Limitarea curentului de pornire

Limitatorul electronic al curentului de pornire limitează puterea în momentul conectării sculei electrice, făcând posibilă exploatarea acesteia prin racordare la un circuit electric protejat de o siguranță de 16 A.

Indicație: Dacă, imediat după pornire, scula electrică funcționează la turație maximă, înseamnă că sistemul de limitare a curentului de pornire, protecția la repornire și deconectarea în caz de recul sunt defecte. Scula electrică trebuie dusă neîntârziat la centrul de asistență tehnică post-vânzări, adresele vezi paragraful „Asistență clienți și consultanță privind utilizarea”.

Constant Electronic

Sistemul Constant Electronic menține turația aproape constantă la mersul în gol și sub sarcină, asigurând un randament uniform de lucru.

Preselecția turației (GWS 15-125 CIEH/GWS 15-125 CITH)

Cu rozeta de preselecție a turației **3** puteți preselecția turația necesară chiar în timpul funcționării mașinii.

Cifrele din tabelul următor sunt valori recomandate.

| Material | Utilizare | Accesoriu | Poziție rozetă de reglare 3 |
|---------------|-------------------------------|--|-----------------------------|
| Metal | îndepărtarea vopselei | foaie abrazivă | 2 – 3 |
| lemn, metal | periere, îndepărtarea ruginii | perie-oală, foaie abrazivă | 3 |
| metal, piatră | șlefuire | disc de șlefuit | 4 – 6 |
| Metal | degroșare | disc de șlefuit | 6 |
| piatră | tăiere | disc de tăiere și sanie de ghidare (tăierea pietrei este permisă numai cu sanie de ghidare) | 6 |

Instrucțiuni de lucru

- **Fiți precauți atunci când tăiați pereții portanți, vezi paragraful „Indicații privind statica”.**
- **Fixați piesa de lucru cu dispozitive de prindere în măsura în care stabilitatea acesteia nu este asigurată de propria sa greutate.**
- **Nu suprasolicitați scula electrică într-atât încât aceasta să se oprească singură din funcționare.**
- **După o solicitare puternică lăsați scula electrică să meargă în gol încă câteva minute, pentru ca accesoriul utilizat să se răcească.**
- **Nu atingeți discurile de șlefuire și de tăiere înainte ca acestea să se fi răcit.** Discurile se încălzesc foarte puternic în timpul lucrului.
- **Nu folosiți scula electrică împreună cu un suport pentru mașini de retezat cu disc abraziv.**

Degroșare

- **Nu întrebuințați niciodată discuri de tăiere pentru degroșare.**

Cu un unghi de atac între 30° și 40° veți obține cele mai bune rezultate la degroșare. Deplasați înainte și înapoi scula electrică apăsând-o moderat. În acest mod piesa de lucru nu se va încălzi prea tare, nu-și va modifica culoarea și nu va prezenta creștături.

Disc de șlefuit în evantai

Cu discul de șlefuit în evantai (accesoriu) puteți prelucra și suprafețe curbate și profiluri.

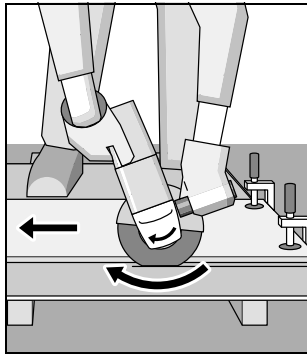
Discurile de șlefuit în evantai au o durată de viață considerabil mai îndelungată, niveluri mai reduse de zgomot și dezvoltă temperaturi mai reduse la șlefuire decât discurile de șlefuit uzuale.

Tăierea metalului

► La tăierea cu materiale abrazive aglomerate folosiți întotdeauna apătoarea de protecție pentru tăiere 14.

La tăiere, lucrați cu avans moderat, adaptat la structura materialului de prelucrat. Nu apăsați discul de tăiere, nu-l înclinați greșit sau nu-l răsușiți.

Nu frânați prin contrapresare laterală discurile de tăiere care se mai mișcă încă din inerție, după oprirea sculei electrice.



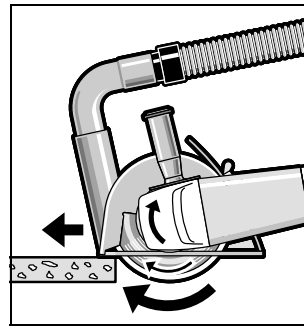
Scula electrică trebuie întotdeauna condusă în contrasens. Altfel există pericolul ca aceasta să fie împinsă necontrolat afară din tăietură.

La tăierea profilurilor și a țevilor cu secțiune pătrată începeți cel mai bine tăierea din locul cu secțiunea cea mai mică.

Tăierea pietrei

- La tăierea pietrei asigurați aspirarea corespunzătoare a prafului.
- Purtați mască de protecție împotriva prafului.
- Scula electrică poate fi folosită numai pentru tăierea uscată/șlefuirea uscată a pietrei.

Pentru tăierea pietrei folosiți cel mai bine un disc diamantat. În cazul utilizării apătoarei de aspirare la tăierea cu sania de ghidare 21 aspiratorul de praf folosit trebuie să fie autorizat pentru aspirarea prafului de piatră. Bosch oferă aspiratoare de praf adecvate.



Porniți scula electrică și puneți-o cu partea anterioară a saniei de ghidare pe piesa de lucru. Împingeți scula electrică cu avans moderat, adaptat materialului de prelucrat.

La tăierea materialelor foarte dure, de ex. beton cu un conținut ridicat de pietriș, discul diamantat se poate încălzi excesiv, prin aceasta deteriorându-se. Un indiciu clar în acest sens pot fi scântelele din jurul discului diamantat.

Întrepuți în acest caz procesul de tăiere și lăsați discul diamantat să se rotească scurt timp în gol, la turația maximă, pentru ca acesta să se răcească.

Un progres de lucru în scădere vizibilă și scântelele care-l înconjoară indică faptul că discul diamantat s-a tocit. Îl puteți reascuți executând tăieri scurte în material abraziv, de ex. gresie calcaroasă.

Indicații privind statica

Tăierile executate în pereții portanți cad sub incidența standardului DIN 1053 partea 1-a sau a reglementărilor specifice fiecărei țări.

Aceste prescripții trebuie neapărat respectate. Înainte de a începe lucrul consultați specialistul în statica clădirilor, arhitectul competent sau conducerea șantierului care răspunde de lucrare.

Întreținere și service

Întreținere și curățare

- Înaintea oricăror intervenții asupra sculei electrice scoateți cablul de alimentare afară din priză.
- Pentru a lucra bine și sigur păstrați curate scula electrică și fantele de aerisire.
- În cazul unor condiții extreme de lucru, pe cât posibil, folosiți întotdeauna o instalație de aspirare. Suflați frecvent fantele de aerisire și conectați în serie un întrerupător de protecție la curenți reziduali (FI). În cazul prelucrării metalelor în interiorul sculei electrice se poate depune praf bun conductor electric. Izolația de protecție a sculei electrice poate fi afectată.

Dacă este necesară înlocuirea cablului de racordare, pentru a evita punerea în pericol a siguranței exploatarei, această operație se va executa de către Bosch sau de către un centru autorizat de asistență tehnică post-vânzări pentru scule electrice Bosch.

Depozitați și întrețineți cu grijă accesoriile.

214 | Română**Asistență clienți și consultanță privind utilizarea**

În caz de reclamații și comenzi de piese de schimb vă rugăm să indicați neapărat numărul de identificare compus din 10 cifre, conform plăcuței indicatoare a tipului sculei electrice.

Serviciul de asistență clienți vă răspunde la întrebări privind repararea și întreținerea produsului dumneavoastră cât și piesele de schimb. Găsiți desenele de ansamblu și informații privind piesele de schimb și la:

www.bosch-pt.com

Echipa de consultanță Bosch vă răspunde cu plăcere la întrebări privind produsele noastre și accesoriile acestora.

România

Robert Bosch SRL
Centru de service Bosch
Str. Horia Măcelariu Nr. 30 – 34
013937 București
Tel. service scule electrice: (021) 4057540
Fax: (021) 4057566
E-Mail: infoBSC@ro.bosch.com
Tel. consultanță clienți: (021) 4057500
Fax: (021) 2331313
E-Mail: infoBSC@ro.bosch.com
www.bosch-romania.ro

Eliminare

Sculele electrice, accesoriile și ambalajele trebuie direcționate către o stație de revalorificare ecologică.

Nu aruncați sculele electrice în gunoiul menajer!

Numai pentru țările UE:

Conform Directivei Europene 2012/19/UE privind mașinile și aparatele electrice și electronice uzate și transpunerea acesteia în legislația națională, sculele electrice scoase din uz trebuie colectate separat și direcționate către o stație de revalorificare ecologică.

Sub rezerva modificărilor.

Български

Указания за безопасна работа

Общи указания за безопасна работа

⚠ ВНИМАНИЕ Прочетете внимателно всички указания. Неспазването на приведениите по-долу указания може да доведе до токов удар, пожар и/или тежки травми.

Съхранявайте тези указания на сигурно място.

Използваният по-долу термин «електроинструмент» се отнася до захранвани от електрическата мрежа електроинструменти (със захранващ кабел) и до захранвани от акумулаторна батерия електроинструменти (без захранващ кабел).

Безопасност на работното място

- ▶ **Поддържайте работното си място чисто и добре осветено.** Безпорядъкът и недостатъчното осветление могат да спомогнат за възникването на трудова злополука.
- ▶ **Не работете с електроинструмента в среда с повишена опасност от възникване на експлозия, в близост до леснозапалими течности, газове или прахообразни материали.** По време на работа в електроинструментите се отделят искри, които могат да възпламенят прахообразни материали или пари.
- ▶ **Дръжте деца и странични лица на безопасно разстояние, докато работите с електроинструмента.** Ако вниманието Ви бъде отклонено, може да загубите контрола над електроинструмента.

Безопасност при работа с електрически ток

- ▶ **Щепселът на електроинструмента трябва да е подходящ за ползвания контакт. В никакъв случай не се допуска изменение на конструкцията на щепсела. Когато работите със занулени електроуреди, не използвайте адаптери за щепсела.** Ползването на оригинални щепсели и контакти намалява риска от възникване на токов удар.
- ▶ **Избягвайте допира на тялото Ви до заземени тела, напр. тръби, отоплителни уреди, пещи и хладилници.** Когато тялото Ви е заземено, рискът от възникване на токов удар е по-голям.
- ▶ **Предпазвайте електроинструмента си от дъжд и влага.** Проникването на вода в електроинструмента повишава опасността от токов удар.
- ▶ **Не използвайте захранващия кабел за цели, за които той не е предвиден, напр. за да носите електроинструмента за кабела или да извадите щепсела от контакта.** Предпазвайте кабела от нагриване, омаляване, допир до остри ръбове или до подвижни звена на машини. Повредени или усукани кабели увеличават риска от възникване на токов удар.
- ▶ **Когато работите с електроинструмент навън, използвайте само удължителни кабели, подходящи за работа на открито.** Използването на удължител, предназначен за работа на открито, намалява риска от възникване на токов удар.

- ▶ **Ако се налага използването на електроинструмента във влажна среда, използвайте предпазен прекъсвач за утечни токове.** Използването на предпазен прекъсвач за утечни токове намалява опасността от възникване на токов удар.

Безопасен начин на работа

- ▶ **Бъдете концентрирани, следете внимателно действията си и постъпвайте предпазливо и разумно. Не използвайте електроинструмента, когато сте уморени или под влиянието на наркотични вещества, алкохол или упойващи лекарства.** Един миг разсеяност при работа с електроинструмент може да има за последиствие изключително тежки наранявания.
- ▶ **Работете с предпазващо работно облекло и винаги с предпазни очила.** Носенето на подходящи за ползвания електроинструмент и извършваната дейност лични предпазни средства, като дихателна маска, здрави плътнотворени обувки със стабилен грайфер, защитна каска или шумозаглушители (антифони), намалява риска от възникване на трудова злополука.
- ▶ **Избягвайте опасността от включване на електроинструмента по невнимание. Преди да включите щепсела в захранващата мрежа или да поставите акумулаторната батерия, се уверявайте, че пусковият прекъсвач е в положение «изключено».** Ако, когато носите електроинструмента, държите пръста си върху пусковия прекъсвач, или ако подавате захранващо напрежение на електроинструмента, когато е включен, съществува опасност от възникване на трудова злополука.
- ▶ **Преди да включите електроинструмента, се уверявайте, че сте отстранили от него всички помощни инструменти и гаечни ключове.** Помощен инструмент, забравен на въртящо се звено, може да причини травми.
- ▶ **Избягвайте неестествените положения на тялото. Работете в стабилно положение на тялото и във всеки момент поддържайте равновесие.** Така ще можете да контролирате електроинструмента по-добре и по-безопасно, ако възникне неочаквана ситуация.
- ▶ **Работете с подходящо облекло. Не работете с широки дрехи или украшения. Дръжте косата си, дрехите и ръкавици на безопасно разстояние от въртящи се звена на електроинструментите.** Широките дрехи, украшенията, дългите коси могат да бъдат захванати и увлечени от въртящи се звена.
- ▶ **Ако е възможно използването на външна аспирационна система, се уверявайте, че тя е включена и функционира изправно.** Използването на аспирационна система намалява рисковете, дължащи се на отделящата се при работа прах.

Грижливо отношение към електроинструментите

- ▶ **Не претоварвайте електроинструмента. Използвайте електроинструментите само съобразно тяхното предназначение.** Ще работите по-добре и по-безопасно, когато използвате подходящия електроинструмент в зададения от производителя диапазон на натоварване.
- ▶ **Не използвайте електроинструмент, чиито пусков прекъсвач е повреден.** Електроинструмент, който не

216 | Български

може да бъде изключван и включван по предвидения от производителя начин, е опасен и трябва да бъде ремонтиран.

- ▶ **Преди да промените настройките на електроинструмента, да замените работни инструменти и допълнителни приспособления, както и когато продължително време няма да използвате електроинструмента, изключвайте щепсела от захранващата мрежа и/или изваждайте акумулаторната батерия.** Тази мярка премахва опасността от задействане на електроинструмента по невнимание.
- ▶ **Съхранявайте електроинструментите на места, където не могат да бъдат достигнати от деца. Не допускайте те да бъдат използвани от лица, които не са запознати с начина на работа с тях и не са прочели тези инструкции.** Когато са в ръцете на неопитни потребители, електроинструментите могат да бъдат изключително опасни.
- ▶ **Поддържайте електроинструментите си грижливо. Проверявайте дали подвижните звена функционират безукорно, дали не заклиняват, дали има счупени или повредени детайли, които нарушават или изменят функциите на електроинструмента. Преди да използвате електроинструмента, се погрижете повредените детайли да бъдат ремонтирани.** Много от трудовите злополуки се дължат на недобре поддържани електроинструменти и уреди.
- ▶ **Поддържайте режещите инструменти винаги добре заточени и чисти.** Добре поддържаните режещи инструменти с остри ръбове оказват по-малко съпротивление и се водят по-леко.
- ▶ **Използвайте електроинструментите, допълнителните приспособления, работните инструменти и т. н., съобразно инструкциите на производителя. При това се съобразявайте и с конкретните работни условия и операции, които трябва да изпълните.** Използването на електроинструменти за различни от предвидените от производителя приложения повишава опасността от възникване на трудови злополуки.

Поддръжане

- ▶ **Допускайте ремонтът на електроинструментите Ви да се извършва само от квалифицирани специалисти и само с използването на оригинални резервни части.** По този начин се гарантира съхраняване на безопасността на електроинструмента.

Указания за безопасна работа с ъглошлийфи

Общи указания за безопасна работа при шлифване с диск и с шкурка, почистване с телена четка и рязане с абразивен диск

- ▶ **Този електроинструмент може да се използва за шлифване с абразивен диск и с шкурка, почистване с телена четка, полиране и рязане с абразивен диск. Спазвайте всички указания и предупреждения, съобразявайте се с приведените технически параметри и изображения. Ако не спазвате посочените**

по-долу указания, последствията могат да бъдат токов удар, пожар и/или тежки травми.

- ▶ **Този електроинструмент не е подходящ за полиране.** Извършването на дейности, за които електроинструментът не е предназначен, може да бъде опасно и да доведе до травми.
- ▶ **Не използвайте допълнителни приспособления, които не се препоръчват от производителя специално за този електроинструмент.** Фактът, че можете да закрепите към машината определено приспособление или работен инструмент, не гарантира безопасна работа с него.
- ▶ **Допустимата скорост на въртене на работния инструмент трябва да е най-малкото равна на изписаната на табелката на електроинструмента максимална скорост на въртене.** Работни инструменти, които се въртят с по-висока скорост от допустимата, могат да се счупят и парчета от тях да отхвърчат с висока скорост.
- ▶ **Външният диаметър и дебелината на работния инструмент трябва да съответстват на данните, посочени в техническите характеристики на Вашия електроинструмент.** Работни инструменти с неподходящи размери не могат да бъдат екранирани по необходимия начин или да бъдат контролирани достатъчно добре.
- ▶ **Работни инструменти с опашка на резба трябва да пасват точно на присъединителната резба на вала на машината. При работни инструменти, които се монтират с помощта на фланец, диаметърът на отвора трябва да пасва точно на диаметъра на присъединителното стъпало на фланеца.** Работни инструменти, които не бъдат захванати правилно към електроинструмента, се въртят неравномерно, вибрират силно и могат да предизвикат загуба на контрол над електроинструмента.
- ▶ **Не използвайте повредени работни инструменти. Преди всяка употреба проверявайте работните инструменти, напр. абразивните дискове за пукнатини или откъртени ръбчета, подложните дискове за пукнатини или силно износване, телените четки за недобре захванати или счупени телчета. Ако изтървете електроинструмента или работния инструмент, ги проверявайте внимателно за увреждания или използвайте нови неповредени работни инструменти. След като сте проверили внимателно и сте монтирали работния инструмент, оставете електроинструмента да работи на максимални обороти в продължение на една минута; стойте и дръжте намиращи се наблизо лица встрани от равнината на въртене.** Най-често повредени работни инструменти се чупят през този тестов период.
- ▶ **Работете с лични предпазни средства. В зависимост от приложението работете с цяла маска за лице, защита за очите или предпазни очила. Ако е необходимо, работете с дихателна маска, шумозаглушители (антифони), работни обувки или специализирана престилка, която Ви предпазва от малки откъртени при работата частички. Очите Ви трябва да са защитени**

тени от летящите в зоната на работа частички. Противопраховата или дихателната маска филтрират възникващия при работа прах. Ако продължително време сте изложени на силен шум, това може да доведе до загуба на слух.

- ▶ **Внимавайте други лица да бъдат на безопасно разстояние от зоната на работа. Всеки, който се намира в зоната на работа, трябва да носи лични предпазни средства.** Откъртени парченца от обработвания детайл или работния инструмент могат в резултат на силното ускорение да отлетят надалече и да предизвикат наранявания също и извън зоната на работа.
- ▶ **Когато съществува опасност работният инструмент да попадне на скрити под повърхността проводници под напрежение, дръжте електроинструмента само за елетроизолираните ръкохватки.** При контакт с проводници под напрежение то може да се предаде на металните елементи на електроинструмента и това да предизвика токов удар.
- ▶ **Дръжте захранващия кабел на безопасно разстояние от въртящите се работни инструменти.** Ако изгубите контрол над електроинструмента, кабелът може да бъде прерязан или увлечен от работния инструмент и това да предизвика наранявания, напр. на ръката Ви.
- ▶ **Никога не оставяйте електроинструмента, преди работният инструмент да спре напълно въртенето си.** Въртящият се инструмент може да допре до предмет, в резултат на което да загубите контрол над електроинструмента.
- ▶ **Докато пренасяте електроинструмента, не го оставяйте включен.** При неволен допир дрехите или косите Ви могат да бъдат увлечени от работния инструмент, в резултат на което работният инструмент може да се вреже в тялото Ви.
- ▶ **Редовно почиствайте вентилационните отвори на Вашия електроинструмент.** Турбината на електродвигателя засмуква прах в корпуса, а натрупването на метален прах увеличава опасността от токов удар.
- ▶ **Не използвайте електроинструмента в близост до леснозапалими материали.** Летящи искри могат да предизвикат възпламеняването на такива материали.
- ▶ **Не използвайте работни инструменти, които изискват прилагането на охлаждащи течности.** Използването на вода или други охлаждащи течности може да предизвика токов удар.

Откат и съвети за избягването му

- ▶ Откат е внезапната реакция на машината вследствие на заклиняване или блокиране на въртящия се работен инструмент, напр. абразивен диск, гумен подложен диск, телена четка и др. п. Заклиняването или блокирането води до рязкото спиране на въртенето на работния инструмент. Вследствие на това електроинструментът получава силно ускорение в посока, обратна на посоката на движение на инструмента в точката на блокиране, и става неуправляем.
Ако напр. абразивен диск се заклини или блокира в обработваното изделие, ръбът на диска, който допира де-

тайла, може да се огъне и в резултат дискът да се счупи или да възникне откат. В такъв случай дискът се ускорява към работещия с машината или в обратна посока, в зависимост от посоката на въртене на диска и мястото на заклиняване. В такива случаи абразивните дискове могат и да се счупят.

Откат възниква в резултат на неправилно или погрешно използване на електроинструмента. Възникването му може да бъде предотвратено чрез спазването на подходящи предпазни мерки, както е описано по-долу.

- ▶ **Дръжте електроинструмента здраво и дръжте ръцете и тялото си в такава позиция, че да противостоите на евентуално възникващ откат. Ако електроинструментът има спомагателна ръкохватка, винаги я използвайте, за да го контролирате по-добре при откат или при възникващите реакционни моменти по време на включване.** Ако предварително вземете подходящи предпазни мерки, при възникване на откат или силни реакционни моменти можете да овладеете машината.
- ▶ **Никога не поставяйте ръцете си в близост до въртящи се работни инструменти.** Ако възникне откат, инструментът може да нарани ръката Ви.
- ▶ **Избягвайте да заставате в зоната, в която би отскочил електроинструментът при възникване на откат.** Откатът премества машината в посока, обратна на посоката на движение на работния инструмент в зоната на блокиране.
- ▶ **Работете особено предпазливо в зоните на ъгли, остри ръбове и др. п. Избягвайте отблъскването или заклиняването на работните инструменти в обработвания детайл.** При обработване на ъгли или остри ръбове или при рязко отблъскване на въртящия се работен инструмент съществува повишена опасност от заклиняване. Това предизвиква загуба на контрол над машината или откат.
- ▶ **Не използвайте верижни или назъбени режещи листове.** Такива работни инструменти често предизвикват откат или загуба на контрол над електроинструмента.

Специални указания за безопасна работа при шлифоване или рязане с абразивни дискове

- ▶ **Използвайте само предвидените за Вашия електроинструмент абразивни дискове и предназначения за използвания абразивен диск предпазен кожух.** Абразивни дискове, които не са предназначени за електроинструмента, не могат да бъдат екранирани добре и не гарантират безопасна работа.
- ▶ **Огънати дискове трябва да се монтират така, че шлифовачата им повърхност да не се подава извън равнината на външния ръб на предпазния кожух.** Неправилно монтиран шлифовач диск, който се подава извън предпазния кожух, не може да бъде екраниран от кожуха достатъчно добре.
- ▶ **Предпазният кожух трябва да е поставен сигурно на електроинструмента и с оглед осигуряване на максимална степен на защита да е настроен така, че открита към работещия с електроинструмента да остава въз-**

218 | Български

можно най-малка част от абразивния инструмент.

Предпазният кожух защитава работещия с електроинструмента от откътвени парченца от обработвания материал, от неволен контакт с абразивния диск, както и от искри, които биха могли да възпламенят дрехите.

- ▶ **Допуска се използването на абразивните дискове само за целите, за които те са предвидени. Напр.: никога не шлифвайте със страничната повърхност на диск за рязане.** Дисковете за рязане са предназначени за отнемане на материал с ръба си. Странично прилагане на сила може да ги счупи.
- ▶ **Винаги използвайте застопоряващи фланци, които са в безукорно състояние и съответстват по размери и форма на използвания абразивен диск.** Използването на подходящ фланец предпазва диска и по този начин намалява опасността от счупването му. Застопоряващите фланци за режещи дискове могат да се различават от тези за дискове за шлифоване.
- ▶ **Не използвайте износени абразивни дискове от по-големи електроинструменти.** Дисковете за по-големи машини не са предназначени за въртене с високите скорости, с които се въртят по-малките, и могат да се счупят.

Специални указания за безопасна работа с режещи дискове

- ▶ **Избягвайте блокиране на режещия диск или силното му притискане. Не изпълнявайте твърде дълбоки срезове.** Претоварването на режещия диск увеличава опасността от заклиняването му или блокирането му, а с това и от възникването на откат или счупването му, докато се върти.
- ▶ **Избягвайте да заставате в зоната пред и зад въртящия се режещ диск.** Когато режещият диск е в една равнина с тялото Ви, в случай на откат електроинструментът с въртящия се диск може да отскочи непосредствено към Вас и да Ви нарани.
- ▶ **Ако режещият диск се заклини или когато прекъсвате работа, изключвайте електроинструмента и го оставете едва след окончателното спиране на въртенето на диска. Никога не опитвайте да извадите въртящия се диск от междината на рязане, в противен случай може да възникне откат.** Определете и отстранете причината за заклиняването.
- ▶ **Не включвайте повторно електроинструмента, ако дискът се намира в разрязвания детайл. Преди внимателно да продължите рязането, изчакайте режещият диск да достигне пълната си скорост на въртене.** В противен случай дискът може да се заклини, да отскочи от обработвания детайл или да предизвика откат.
- ▶ **Подпирайте плочи или големи разрязвани детайли по подходящ начин, за да ограничите риска от възникване на откат в резултат на заклинен режещ диск.** По време на рязане големи детайли могат да се огънат под действие на силата на собственото си тегло. Детайлът трябва да е подпрян от двете страни, както в близост до линията на разрязване, така и в другия си край.
- ▶ **Бъдете особено предпазливи при прорязване на канали в стени или други зони, които могат да крият из-**

ненади. Режещият диск може да предизвика откат на машината при допир до газо- или водопроводи, електропроводи или други обекти.

Специални указания за безопасна работа при шлифоване с шкурка

- ▶ **Не използвайте твърде големи листове шкурка, спазвайте указанията на производителя за размерите на шкурката.** Листове шкурка, които се подават извън подложния диск, могат да предизвикат наранявания, както и да доведат до блокиране и разкъсване на шкурката или до възникване на откат.

Специални указания за безопасна работа при почистване с телени четки

- ▶ **Не забравяйте, че и при нормална работа от телената четка падат телчета. Не претоварвайте телената четка, като я притискате твърде силно.** Отхвърчащите от телената четка телчета могат лесно да проникнат през дрехите и/или кожата Ви.
- ▶ **Ако се препоръчва използването на предпазен кожух, предварително се уверявайте, че телената четка не допира до него.** Дисковите и чашковидните телени четки могат да увеличат диаметъра си в резултат на силата на притискане и центробежните сили.

**Допълнителни указания за безопасна работа
Работете с предпазни очила.**

- ▶ **Използвайте подходящи прибори, за да откриете евентуално скрити под повърхността тръбопроводи, или се обърнете към съответното местно снабдително дружество.** Влизането в съприкосновение с проводници под напрежение може да предизвика пожар и токов удар. Увреждането на газопровод може да доведе до експлозия. Повреждането на водопровод има за последствие големи материални щети и може да предизвика токов удар.
- ▶ **Ако захранващото напрежение бъде прекъснато (напр. вследствие на прекъсване на тока или ако щепселът бъде изваден от контакта), деблокирайте пусковия прекъсвач и го поставете в позиция «изключено».** Така предотвратявате неконтролирано включване на електроинструмента.
- ▶ **Не допирайте абразивните дискове, преди да са се охладили.** По време на работа дисковете се нагряват силно.
- ▶ **Осигурявайте обработвания детайл.** Детайл, захванат с подходящи приспособления или скоби, е застопорен по здраво и сигурно, отколкото, ако го държите с ръка.

Описание на продукта и възможностите му



Прочетете внимателно всички указания.

Неспазването на приведените по-долу указания може да доведе до токов удар, пожар и/или тежки травми.

Моля, отворете разгъващата се корица с фигурите и, докато четете ръководството за експлоатация, я оставете отворена.

Предназначение на електроинструмента

Електроинструментът е предназначен за рязане, шмиргелене и почистване с четка на метални и каменни материали без използване на вода.

При рязане с абразивни дискове трябва да се използва специален предпазен кожух за рязане.

При рязане на каменни материали трябва да бъде осигурявано достатъчно добро прахоулавяне.

С допуснати видове шкурка електроинструментът може да се използва и за шлифоване.

Изобразени елементи

Номерирането на елементите на електроинструмента се отнася до изображенията на страниците с фигурите.

- 1 Освобождаващ лост за предпазния кожух
- 2 Бутон за блокиране на вала
- 3 Потенциометър за предварителен избор на скоростта на въртене (GWS 15-125 C1EN/GWS 15-125 C1H)
- 4 Пусков прекъсвач
- 5 Спомагателна ръкохватка (Изолирана повърхност за захващане)
- 6 Вал
- 7 Предпазен кожух с прахоулавяне*
- 8 Центроваш фланец с О-пръстен
- 9 Чашковиден диск от твърда сплав*
- 10 Застопоряваща гайка
- 11 Гайка за бързо застопоряване **SDS-clic** *
- 12 Предпазен кожух за шлифоване
- 13 Диск за шлифоване*
- 14 Предпазен кожух за рязане*
- 15 Диск за рязане*
- 16 Предпазен екран*
- 17 Гумен подложен диск за шлифоване*
- 18 Лист шкурка*
- 19 Кръгла гайка*
- 20 Чашковидна телена четка*
- 21 Предпазен кожух с прахоулавяне и водеща шейна*
- 22 Диаматен режещ диск*
- 23 Ръкохватка (Изолирана повърхност за захващане)

*Изобразените на фигурите и описаните допълнителни приспособления не са включени в стандартната окомплектовка на уреда. Изчерпателен списък на допълнителните приспособления можете да намерите съответно в каталога ни за допълнителни приспособления.

Информация за излъчван шум и вибрации

Стойностите за шума са определени съгласно EN 60745.

Равнището A на генерирания шум обикновено е: равнище на звуковото налягане 91 dB(A); мощност на звука 102 dB(A). Неопределеност K = 3 dB.

Работете с шумозаглушители!

Пълната стойност на вибрациите a_h (векторната сума по трите направления) и неопределеността K са определени съгласно EN 60745:

Повърхностно шлифоване (грубо шлифоване, шмиргелене): a_h 9 m/s², K = 1,5 m/s²,

шлифоване с шкурка: a_h 5 m/s², K = 1,5 m/s².

Посоченото в това ръководство за експлоатация равнище на генерираните вибрации е измерено съгласно процедура, стандартизирана в EN 60745, и може да служи за сравняване на електроинструменти един с друг. То е подходящо също и за предварителна ориентировъчна преценка на натоварването от вибрации.

Посоченото ниво на генерираните вибрации е представително за най-често срещаните приложения на електроинструмента. Ако обаче електроинструментът бъде използван за други дейности, с различни работни инструменти или без необходимото техническо обслужване, нивото на вибрациите може да се различава. Това би могло да увеличи значително сумарното натоварване от вибрации в процеса на работа.

За точната преценка на натоварването от вибрации трябва да бъдат взимани предвид и периодите, в които електроинструментът е изключен или работи, но не се ползва. Това би могло значително да намали сумарното натоварване от вибрации.

Предписвайте допълнителни мерки за предпазване на работещия с електроинструмента от въздействието на вибрациите, например: техническо обслужване на електроинструмента и работните инструменти, поддържане на ръцете топли, целесъобразна организация на работните стъпки.

220 | Български

Технически данни

| Ъглошлайф | GWS ... | 15-125 CIH | 15-125 CIEH | 15-125 CIHН | 15-150 CIH |
|---|-------------------|--------------------|--------------------|--------------------|--------------------|
| Каталожен номер | 3 601 ... | H30 2.. H30 C.. | H30 3.. H30 D.. | H30 4.. H30 E.. | H30 5.. H30 F.. |
| Номинална консумирана мощност | W | 1500 | 1500 | 1500 | 1500 |
| Полезна мощност | W | 860 | 860 | 860 | 860 |
| Номинална скорост на въртене | min ⁻¹ | 11000 | 11000 | 9300 | 9300 |
| Диапазон на регулиране на скоростта на въртене | min ⁻¹ | – | 2800 – 11000 | 2800 – 9300 | – |
| макс. диаметър на шлифовачия диск | mm | 125 | 125 | 125 | 150 |
| Резба на вала | | M 14 | M 14 | M 14 | M 14 |
| макс. дължина на резбата на вала | mm | 22 | 22 | 22 | 22 |
| Изключване при обратен откат | | ● | ● | ● | ● |
| Защита срещу повторно включване | | ● | ● | ● | ● |
| Ограничение на пусковия ток | | ● | ● | ● | ● |
| Модул за поддържане на постоянна скорост на въртене | | ● | ● | ● | ● |
| Предварителен избор на скоростта на въртене | | – | ● | ● | – |
| Маса съгласно ЕРТА-Procedure 01/2003 | | | | | |
| – с поглъщаща вибрациите спомагателна ръкохватка | kg | 2,5 | 2,5 | 2,5 | 2,6 |
| – със стандартна ръкохватка | kg | 2,4 | 2,4 | 2,4 | 2,5 |
| Клас на защита | | □/II | □/II | □/II | □/II |
| Данните се отнасят до номинално напрежение [U] 230 V. При различно напрежение, както и при специалните изпълнения за някои страни данните могат да се различават. | | | | | |

Декларация за съответствие 

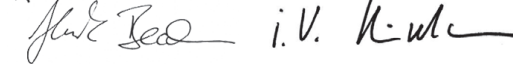
С пълна отговорност ние декларираме, че описаният в «Технически данни» продукт съответства на следните стандарти или нормативни документи: EN 60745 съгласно изискванията на Директиви 2011/65/EC, 2004/108/EO, 2006/42/EO.

Техническа документация (2006/42/EO) при:
Robert Bosch GmbH, PT/ETM9,
D-70745 Leinfelden-Echterdingen

Henk Becker
Executive Vice President
Engineering

Helmut Heinzelmann
Head of Product Certification
PT/ETM9

Рра.



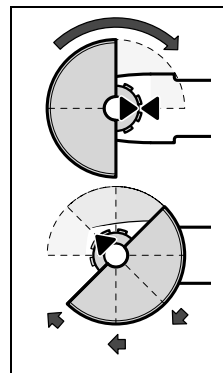
Robert Bosch GmbH, Power Tools Division
D-70745 Leinfelden-Echterdingen
06.09.2013

Монтиране**Монтиране на предпазните съоръжения**

- ▶ **Преди извършване на каквито и да е дейности по електроинструмента изключвайте щепсела от захранващата мрежа.**

Упътване: След счупване на абразивен диск по време на работа или при повреждане на приспособленията за захващане на електроинструмента или на предпазния кожух електроинструментът трябва да бъде изпратен за ремонт в

оторизиран сервиз за електроинструменти на Бош, за адреси вижте раздела «Сервиз и технически съвети».

Предпазен кожух за шлифване

Поставете предпазния кожух **12** на шийката на електроинструмента, както е показано на фигурата. Триъгълните маркировки на предпазния кожух трябва да съвпадат със съответните маркировки на главата на редуктора.

Притиснете предпазния кожух **12** към шийката на електроинструмента, докато борта на предпазния кожух допре до фланеца на електроинструмента и завъртете предпазния кожух, докато

чуе отчетливо прещракване.

Настройте позицията на предпазния кожух **12** съобразно конкретно извършваната дейност. За целта натиснете освобождаващия лост **1** нагоре и завъртете предпазния кожух **12** в желаната позиция.

- ▶ **Поставете предпазния кожух **12** така, че да се предпазите от отхвърчащите при работа искри.**
- ▶ **Предпазният кожух **12** трябва да може да се завърта само когато освобождаващият лост **1** е натиснат! В противен случай не се допуска електроинструментът да бъде използван и трябва да бъде занесен за**

техническо обслужване в оторизиран сервиз за електроинструменти на Бош.

Упътване: кодиращите гърбици на предпазния кожух **12** гарантират, че на електроинструмента могат да бъдат монтирани само подходящи предпазни кожухи.

Предпазен кожух за рязане

- ▶ При рязане с композитни абразивни дискове винаги използвайте предпазния кожух за рязане **14**.
- ▶ При рязане на каменни материали осигурявайте винаги добро прахоулавяне.

Предпазният кожух за рязане **14** се монтира по същия начин, както и предпазният кожух за шлифване **12**.

Предпазен кожух с прахоулавяне и водеща шейна

Предпазният кожух с прахоулавяне и водеща шейна **21** се монтира по същия начин като предпазния кожух за рязане **12**.

Предпазен кожух за шлифване

За безпрахово шлифване бои, лакови покрития и пластмаси с твърдосплавни чашковидни дискове **9** или гумен подложен диск за шлифване **17** и шкурка **18** можете да използвате прахоуловителния кожух **7**. Прахоуловителният кожух **7** не е подходящ за обработка на метали.

Към прахоуловителния предпазен кожух **7** може да бъде включена подходяща прахосмукачка на Бош.

Прахоуловителния предпазен кожух **7** се монтира по същия начин, както предпазния кожух **12**. Венецът от четки може да бъде заменен.

Спомагателна ръкохватка

- ▶ Използвайте електроинструмента си само с монтирана спомагателна ръкохватка **5**.

Навийте спомагателната ръкохватка **5** в зависимост от начина на работа с машината отляво или отдясно на главата.

Предпазен екран

- ▶ При работа с гумения подложен диск **17**, с чашковидна/дисква телена четка или пластинчат диск за шлифване винаги използвайте предпазния екран **16**.

Захванете предпазния екран **16** със спомагателната ръкохватка **5**.

Монтиране на инструменти за шлифване

- ▶ Преди извършване на каквито и да е дейности по електроинструмента изключвайте щепсела от захранващата мрежа.
- ▶ Не допирайте абразивните дискове, преди да са се охладили. По време на работа дисковете се нагряват силно.

Почистете вала **6** и всички детайли, които ще монтирате.

При затягане и освобождаване на работните инструменти натискайте бутон **2**, за да блокирате вала на електроинструмента.

- ▶ Натискайте бутон **2** за блокиране на вала само когато той е в покой. В противен случай електроинструментът може да бъде повреден.

Диск за шлифване/рязане

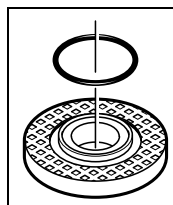
Съобразявайте се с допустимите размери на работните инструменти. Диаметърът на отвора трябва да пасва на стъпалото на центрования фланец. Не използвайте адаптери или редуциращи звена.

При монтиране на диамантни режещи дискове внимавайте стрелката, указваща посоката им на въртене, да съвпада с посоката на въртене на електроинструмента (вижте стрелката на главата на електроинструмента).

Последователността на монтиране може да се види на страницата с фигурите.

За застопоряване на шлифовач или режещ абразивен диск навийте застопоряващата гайка **10** и я затегнете с двущифтовия ключ, вижте раздела «Гайка за бързо застопоряване».

- ▶ След монтирането на абразивния диск, преди да включите електроинструмента, се уверете, че дискът е монтиран правилно и може да се върти свободно. Уверете се, че абразивният диск не допира до предпазния кожух или други детайли на електроинструмента.



На центровачното стъпало на фланеца **8** е поставен уплътнителен елемент (O-пръстен). Ако O-пръстенът липсва или е повреден, преди използване на електроинструмента центровачният фланец **8** трябва задължително да бъде заменен.

Пластинчат диск

- ▶ При работа с пластинчатия диск за шлифване винаги монтирайте предпазния екран за ръка **16**.

Гумен подложен диск

- ▶ При работа с гумения подложен диск за шлифване **17** винаги монтирайте предпазния екран за ръка **16**.

Последователността на монтиране може да се види на страницата с фигурите.

Навийте кръглата гайка **19** и я затегнете с двущифтовия ключ.

Чашковидна/дисква телена четка

- ▶ При работа с чашковидната телена четка или дисквата телена четка винаги монтирайте предпазния екран за ръка **16**.

Последователността на монтиране може да се види на страницата с фигурите.

Използваната чашковидна/дисква телена четка трябва да може да се навие на вала на електроинструмента толкова, че допре здраво до фланеца на вала в края на резбата. Затегнете чашковидната/дисква телена четка с гаечен ключ.

Гайка за бързо застопоряване SDS-*cl*ic

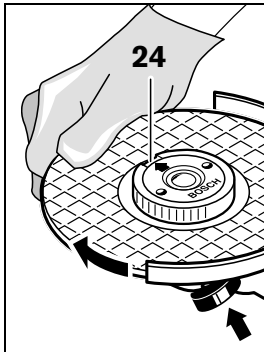
За лесната смяна на работния инструмент без използване на спомагателни инструменти можете вместо застопоряващата гайка **10** да използвате гайка за бързо застопоряване **11**.

222 | Български

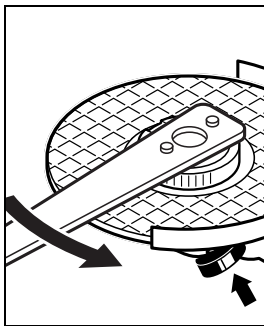
- **Допуска се използването на гайката за бързо застопоряване 11 само за абразивни дискове за шлифване или рязане.**

Използвайте само гайки за бързо застопоряване 11 в изрядно техническо състояние.

При навиването внимавайте надписаната страна на гайката за бързо застопоряване 11 да не е обрната към диска; стрелката трябва да е насочена към маркировката 24.



Натиснете бутона за блокиране на вала 2 за да го застопорите. За да затегнете гайката за бързо застопоряване, завъртете диска силно по посока на часовниковата стрелка.



Затегната правилно, неповредена гайка за бързо застопоряване може да бъде развита чрез завъртане на ръка на накатения пръстен в посока, обратна на часовниковата стрелка. **Ако гайката за бързо застопоряване не може да се освободи, в никакъв случай не се опитвайте да я развиете с клещи, използвайте двуцифтовия**

ключ. Поставете двуцифтовия ключ, както е показано на фигурата.

Допустими работни инструменти

Можете да използвате всички посочени в това ръководство работни инструменти.

Допустимата максимална скорост на въртене [min^{-1}], респ. периферната скорост [m/s] на използвания работен инструмент трябва да бъдат не по-малки от посочените в таблицата по-долу стойности.

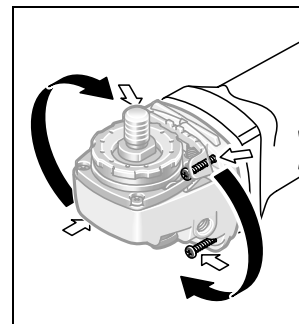
За целта проверете **допустимата скорост на въртене, респ. периферна скорост**, изписани на етикета на работния инструмент.

| | макс. [mm] | | [mm] | [min^{-1}] | [m/s] |
|--|------------|---|------|-----------------------|-------|
| | D | b | | | |
| | 115 | 6 | 22,2 | 11000 | 80 |
| | 125 | 6 | 22,2 | 11000 | 80 |
| | 150 | 6 | 22,2 | 9300 | 80 |

| | макс. [mm] | | [mm] | [min^{-1}] | [m/s] |
|--|------------|----|------|-----------------------|-------|
| | D | b | | | |
| | 115 | - | - | 11000 | 80 |
| | 125 | - | - | 11000 | 80 |
| | 75 | 30 | M 14 | 11000 | 45 |

Завъртане на главата на редуктора

- **Преди извършване на каквито и да е дейности по електроинструмента изключвайте щепсела от захранващата мрежа.**



Можете да завъртите главата на редуктора на стъпки от по 90° . Така при специални работни условия пусковият прекъсвач може да бъде поставен в по-удобна позиция, напр. при рязане с използване на предпазния кожух с прахоулавяне и водеща шейна 21 или ако работите с лявата ръка.

Развийте напълно и извадете четирите винта. Внимателно завъртете главата на редуктора до новата позиция, **без да я отделяте от корпуса на електроинструмента.**

Система за прахоулавяне

- Прахове, отделящи се при обработването на материали като съдържащи олово бои, някои видове дървесина, минерали и метали могат да бъдат опасни за здравето. Контактът до кожата или вдишването на такива прахове могат да предизвикат алергични реакции и/или заболявания на дихателните пътища на работещия с електроинструмента или намиращи се наблизо лица. Определени прахове, напр. отделящите се при обработване на бук и дъб, се считат за канцерогенни, особено в комбинация с химикали за третиране на дървесина (хромат, консерванти и др.). Допуска се обработването на съдържащи азбест материали само от съответно обучени квалифицирани лица.

- По възможност използвайте подходяща за обработвания материал система за прахоулавяне.
- Осигурявайте добро проветряване на работното място.
- Препоръчва се използването на дихателна маска с филтър от клас P2.

Спазвайте валидните във Вашата страна законови разпоредби, валидни при обработване на съответните материали.

- ▶ **Избягвайте натрупване на прах на работното място.**
Прахът може лесно да се самовъзпламени.

Работа с електроинструмента

Пускане в експлоатация

- ▶ **Внимавайте за напрежението на захранващата мрежа! Напрежението на захранващата мрежа трябва да съответства на данните, посочени на табелката на електроинструмента. Уреди, обозначени с 230 V, могат да бъдат захранвани и с напрежение 220 V.**

При захранване на електроинструмента от генератори, които нямат достатъчна мощност, респ. нямат подходящо регулиране на напрежението с увеличение на пусковия ток, при включване може да се наблюдава временен спад на мощността или нетипично поведение на електроинструмента.

Моля, уверете се, че ползваният от Вас генератор е подходящ, особено по отношение на напрежението и честотата.

Включване и изключване

За **включване** на електроинструмента преместете пусковия прекъсвач **4** напред и след това го притиснете.

За **застопоряване** на натиснатия пусков прекъсвач **4** преместете пусковия прекъсвач **4** още напред.

За да **изключите** електроинструмента, отпуснете пусковия прекъсвач **4**, респ., ако е застопорен, го натиснете кратковременно и след това го отпуснете.

Изпълнение без възможност за застопоряване (специално изпълнение за някои страни):

За **включване** на електроинструмента преместете пусковия прекъсвач **4** напред и след това го притиснете.

За **изключване** на електроинструмента отпуснете пусковия прекъсвач **4**.

За да пестите енергия, дръжте електроинструмента включен само когато го ползвате.

- ▶ **Проверявайте работните инструменти, преди да ги използвате. Работният инструмент трябва да е монтиран безукорно и да се върти, без да допира никъ-**

де. Оставете го да се върти пробно без натоварване най-малко една минута. Не използвайте повредени, биещи или вибриращи работни инструменти. Повредени работни инструменти могат да се разрушат и да причинят тежки травми.

Изключване при обратен откат

**KICK
BACK
STOP**

При внезапно понижаване на скоростта на въртене, напр. при блокиране на диска в среза, подаването на ток към електродвигателя се прекъсва от електронното управление.

За **повторно включване** поставете пусковия прекъсвач **4** в позиция «изключено» и включете електроинструмента отново.

Защита срещу повторно включване

Защитата от повторно включване предотвратява неконтролируемото включване на електроинструмента след прекъсване на захранването.

За **повторно включване** поставете пусковия прекъсвач **4** в позиция «изключено» и включете електроинструмента отново.

Ограничение на пусковия ток

Електронната система за ограничаване на пусковия ток ограничава мощността при включване на електроинструмента и позволява захранването му да се извършва от мрежи с предпазители 16 A.

Упътване: Ако веднага след включване електроинструментът работи с пълна скорост на въртене, са повредени модулът за ограничаване на пусковия ток и блокът за предпазване от обратен откат. Електроинструментът трябва да се изпрати за ремонт в оторизиран сервиз за електроинструменти на Бош, за адреси вижте раздела «Сервиз и технически съвети».

Електронен модул за постоянна скорост на въртене

Електронен модул поддържа скоростта на въртене на празен ход и под натоварване практически постоянна, с което осигурява постоянно добра производителност.

Предварителен избор на скоростта на въртене (GWS 15-125 CIEN/GWS 15-125 CITH)

С потенциометъра за предварително установяване на скоростта на въртене **3** можете да измените скоростта на въртене съобразно конкретната дейност също и по време на работа.

Стойностите в таблицата по-долу са препоръчителни.

| Материал | Приложение | Работен инструмент | Позиция на потенциометъра 3 |
|--------------------------|---|---|-----------------------------|
| Метал | Премахване на боя | Шкурка | 2 – 3 |
| Дърво, метал | Почистване с четка, премахване на ръжда | Чашковидна телена четка, шкурка | 3 |
| Метал, каменни материали | Шлифване | Диск за шлифване | 4 – 6 |
| Метал | Грубо шлифване (шмиргелене) | Диск за шлифване | 6 |
| Каменни материали | Рязане | Диск за рязане и направляваща шейна (разрязването на каменни материали е разрешено само с използването на направляваща шейна) | 6 |

Указания за работа

- ▶ **Внимавайте при прорязване на канали в носещи стени, вижте раздела «Указания за статична якост».**
- ▶ **Ако детайлът не се държи под силата на собственото си тегло, го застопорявайте по подходящ начин.**
- ▶ **Не претоварвайте електроинструмента до степен, при която въртенето му да спре.**
- ▶ **След силно натоварване на електроинструмента го охладете, като го оставите да работи няколко минути на празен ход.**
- ▶ **Не допирайте абразивните дискове, преди да са се охладили.** По време на работа дисковете се нагряват силно.
- ▶ **Не използвайте електроинструмента, монтиран в стенд за рязане.**

Грубо шлифование

- ▶ **Никога не използвайте режещи дискове за грубо шлифование.**

Под наклон от 30° до 40° при шлифование ще постигнете най-добрите резултати. Придвижвайте електроинструмента с умерен натиск напред-назад. Така обработвания детайл няма да се прегрее, повърхността му да промени цвета си и няма да се образуват дълбоки бразди.

Пластинчат диск

С помощта на пластинчат диск за шлифование (допълнително приспособление) можете да обработвате и огнати повърхности.

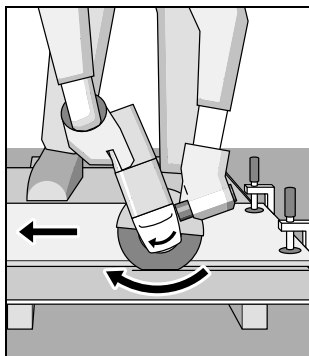
Пластинчатите дискове имат значително по-дълъг живот, шумят и нагряват детайла по-малко от обикновените дискове за шлифование.

Рязане на метал

- ▶ **При рязане с композитни абразивни дискове винаги използвайте предпазния кожух за рязане 14.**

При рязане работете с умерено, съобразено с обработвания материал подаване. Не притискайте режещия диск, не го заклинявайте и не извършвайте с него осцилиращи движения.

Когато изключите електроинструмента, не спирате принудително диска, като го притискате от двете страни.



С електроинструмента трябва да се работи винаги на принципа на противоположните движения. В противен случай съществува опасност да изскочи неконтролируемо от среза.

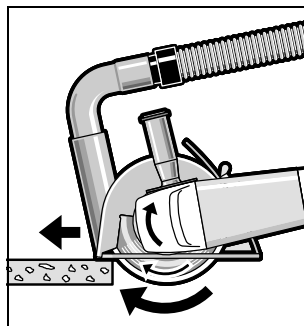
При рязане на профили и тръби с правоъгълно сечение е най-добре да започвате рязането от най-малкото напречно сечение.

Разрязаване на каменни материали

- ▶ **При рязане на каменни материали осигурявайте винаги добро прахоулавяне.**
- ▶ **Работете с противопрахова маска.**
- ▶ **Допуска се използването на електроинструмента само за сухо рязане и сухо шлифование.**

При рязане на каменни материали най-добре използвайте диамантен режещ диск.

При работа с прахоуловителен предпазен кожух с водеща шейна 21 използваната прахосмукачка трябва да има допуск за засмукване на каменна прах. Подходящи прахосмукачки можете да намерите в производствената гама на Бош.



Включете електроинструмента и поставете предната част на направляващата шейна върху детайла. Придвижвайте електроинструмента с умерено, съобразено с обработвания материал подаване.

При разрязаване на особено твърди материали, напр. бетон с високо съдържание на чакъл, диамантния режещ диск може да се прегрее и да се повреди. Указание за това е появата по него на искрящ венец.

В такъв случай прекъснете рязането и изчакайте диамантния диск да се охлади, като го оставите да се върти известно време на празен ход с максимална скорост.

Значително намалена скорост на рязане и появата на искрящ венец са указания за затъпен диамантен режещ диск. Можете да го заточите с краткотрайно рязане в абразивен материал, напр. силикатна тухла.

Указания за статична якост

Прорязването на канали в носещи стени трябва да се съобразява с изискванията на стандарта DIN 1053 Част 1 или на съответните национални нормативни уредби.

Тези предписания трябва задължително да бъдат спазвани. Преди да започнете работа, се консултирайте с отговорния строителен инженер, архитект или ръководителя на строителния обект.

Поддържане и сервиз

Поддържане и почистване

- ▶ **Преди извършване на каквито и да е дейности по електроинструмента изключвайте щепсела от захранващата мрежа.**
- ▶ **За да работите качествено и безопасно, поддържайте електроинструмента и вентилационните отвори чисти.**

▶ **При екстремно тежки работни условия се старайте винаги да използвате аспирационна система. Продухвайте вентилационните отвори често и включвайте уреда през дефектнотоков предпазен прекъсвач (FI).** При обработване на метали по вътрешността на електроинструмента може да се отложи токопровеждащ прах. Това може да наруши защитната изолация на електроинструмента.

Когато е необходима замяна на захранващия кабел, тя трябва да се извърши в оторизиран сервис за електроинструменти на Бош, за да се запази нивото на безопасност на електроинструмента.

Съхранявайте и се отнасяйте към допълнителните принадлежности грижливо.

Сервиз и технически съвети

Когато се обръщате с Въпроси към представителите, моля, непременно посочвайте 10-цифрения каталожен номер, означен на табелката на електроинструмента.

Отговори на въпросите си относно ремонта и поддръжката на Вашия продукт можете да получите от нашия сервизен отдел. Монтажни чертежи и информация за резервни части можете да намерите също на адрес:

www.bosch-pt.com

Екипът на Бош за технически съвети и приложения ще отговори с удоволствие на въпросите Ви относно нашите продукти и допълнителните приспособления за тях.

Роберт Бош ЕООД – България

Бош Сервиз Център
Гаранционни и извънгаранционни ремонти
бул. Черни връх 51-Б
FPI Бизнес център 1407
1907 София
Тел.: (02) 9601061
Тел.: (02) 9601079
Факс: (02) 9625302
www.bosch.bg

Бракуване

С оглед опазване на околната среда електроинструментът, допълнителните приспособления и опаковката трябва да бъдат подложени на подходяща преработка за повторното използване на съдържащите се в тях суровини.

Не изхвърляйте електроинструменти при битовите отпадъци!

Само за страни от ЕС:



Съгласно Директивата на ЕС 2012/19/ЕС относно бракувани електрически и електронни устройства и утвърждаването ѝ като национален закон електроинструментите, които не могат да се използват повече, трябва да се събират отделно и да бъдат подлагани на подходяща преработка за оползотворяване на съдържащите се в тях вторични суровини.

Правата за изменения запазени.

Македонски

Безбедносни напомени

Општи напомени за безбедност за електричните апарати

⚠ ПРЕДУПРЕДУВАЊЕ Прочитајте ги сите напомени и упатства за

безбедност. Грешките настанати како резултат од непридржување до безбедносните напомени и упатства може да предизвикаат електричен удар, пожар и/или тешки повреди.

Зачувајте ги безбедносните напомени и упатства за користење и за во иднина.

Поимот „електричен алат“ во напомените за безбедност се однесува на електрични апарати што користат струја (со струен кабел) и електрични апарати што користат батерии (без струен кабел).

Безбедност на работното место

- ▶ **Работниот простор секогаш нека биде чист и добро осветлен.** Неуредниот или неосветлен работен простор може да доведе до несреќи.
- ▶ **Не работете со електричниот апарат во околина каде постои опасност од експлозија, каде има запаливи течности, гас или прашина.** Електричните апарати создаваат искри, кои може да ја запалат правта или пареата.
- ▶ **Држете ги децата и другите лица подалеку за време на користењето на електричниот апарат.** Доколку нешто Ви го попречи вниманието, може да ја изгубите контролата над уредот.

Електрична безбедност

- ▶ **Приклучокот на електричниот апарат мора да одговара на приклучокот во ѕидната дозна. Приклучокот во никој случај не смее да се менува. Не употребувајте прекинувач со адаптер заедно со заземјениот електричен апарат.** Неменувањето на прекинувачот и соодветните ѕидни дозни го намалуваат ризикот од електричен удар.
- ▶ **Избегнувајте физички контакт со заземјените површини на цевки, радијатори, шпорет и фрижидери.** Постои зголемен ризик од електричен удар, доколку Вашето тело е заземјено.
- ▶ **Електричните апарати држете ги подалеку од дожд и влага.** Навлегувањето на вода во електричниот апарат го зголемува ризикот од електричен удар.
- ▶ **Не го користете кабелот за друга намена, за да го носите електричниот апарат, за да го закачите или да го влечете приклучокот од ѕидната дозна. Држете го кабелот понастрана од топлина, масло, остри рабови или подвижните компоненти на уредот.** Оштетениот или свиткан кабел го зголемува ризикот за електричен удар.
- ▶ **Доколку со електричниот апарат работите на отворено, користете само продолжен кабел што е**

погоден за користење на надворешен простор.

Користењето на соодветен продолжен кабел на отворено го намалува ризикот од електричен удар.

- ▶ **Доколку користењето на електричниот апарат во влажна околина не може да се избегне, користете заштитен уред со диференцијална струја.** Употребата на заштитниот уред со диференцијална струја го намалува ризикот од електричен удар.

Безбедност на лица

- ▶ **Бидете внимателни како работите и разумно користете го електричниот апарат. Не користете електрични апарати, доколку сте уморни или под влијание на дрога, алкохол или лекови.** Еден момент на невнимание при употребата на електричниот апарат може да доведе до сериозни повреди.
- ▶ **Носете заштитна опрема и секогаш носете заштитни очила.** Носењето на заштитна опрема, како на пр. маска за прав, обувки за заштита од лизгање, заштитен шлем или заштита за слухот, во зависност од видот и примената на електричниот апарат, го намалува ризикот од повреди.
- ▶ **Избегнувајте неконтролирано користење на апаратите. Осигурете се, дека е исклучен електричниот апарат, пред да го приклучите на напојување со струја и/или на батерија, пред да го земете или носите.** Доколку при носењето на апаратот, сте го ставиле прстот на прекинувачот или сте го приклучиле уредот додека е вклучен на напојување со струја, ова може да предизвика несреќа.
- ▶ **Извадете ги алатите за подесување или клучевите за зашрафување, пред да го вклучите електричниот апарат.** Доколку има алат или клуч во некој од деловите на уредот што се вртат, ова може да доведе до повреди.
- ▶ **Избегнувајте абнормално држење на телото. Застанете во сигурна положба и постојано држете рамнотежа.** На тој начин ќе може подобро да го контролирате електричниот апарат во неочекувани ситуации.
- ▶ **Носете соодветна облека. Не носете широка облека или накит. Тргнете ја косата, облеката и ракувиците подалеку од подвижните делови.** Лесната облека, накитот или долгата коса може да се зафатат од подвижните делови.
- ▶ **Доколку треба да се инсталираат уреди за вшмукување прав, осигурете се дека тие правилно се приклучени и прикладно се користат.** Користењето на вшмукувач за прав не ја намалува опасноста од прав.

Користење и ракување со електричниот апарат

- ▶ **Не го преоптоварувајте уредот. Користете го соодветниот електричен апарат за Вашата работа.** Со соодветниот електричен апарат ќе работите подобро и посигурно во зададениот домен на работа.
- ▶ **Не користете го електричниот апарат, доколку има дефектен прекинувач.** Апаратот кој повеќе не може да се вклучи или исклучи, ја загрозува безбедноста и мора да се поправи.

- ▶ **Извлекете го приклучокот од сидната дозна и/или извадете ја батеријата, пред да ги смените поставките на уредот, да ги замените деловите или да го тргнете настрана уредот.** Овие мерки за предупредување го спречуваат невнимателниот старт на електричниот уред.
 - ▶ **Чувајте ги подалеку од дофатот на деца електричните апарати кои не ги користите. Овој уред не смее да го користат лица кои не се запознаени со него или не ги имаат прочитано овие упатства.** Електричните апарати се опасни, доколку ги користат неискусни лица.
 - ▶ **Одржувајте ги грижливо електричните апарати.** Проверете дали подвижните делови функционираат беспрекорно и не се заглавени, дали се скршени или оштетени, што може да ја попречи функцијата на електричниот апарат. Поправете ги оштетените делови пред користењето на уредот. Многу несреќи својата причина ја имаат во лошо одржуваните електрични апарати.
 - ▶ **Алатот за сечење одржувајте го остар и чист.** Внимателно одржуваните алати за сечење со остри рабови за сечење помалку се заглавуваат и со нив полесно се работи.
 - ▶ **Користете ги електричните апарати, опремата, додатоките за алатите итн. во согласност со ова упатство.** Притоа земете ги во обзир работните услови и дејноста што треба да се изврши. Користењето на електрични апарати за друга употреба освен наведената може да доведе до опасни ситуации.
- Сервис**
- ▶ **Поправката на Вашиот електричен апарат смее да биде извршена само од страна на квалификуван стручен персонал и само со користење на оригинални резервни делови.** Само на тој начин ќе бидете сигурни во безбедноста на електричниот апарат.
- Безбедносни напомени за аголни брусилки**
- Општи безбедносни напомени за брусеење, брусеење со брусна хартија и работење со жичани четки и сечење со брусни плочи
- ▶ **Овој електричен апарат се употребува како алатка за брусеење, алатка за брусеење со брусна хартија, жичани четки и брусилка за сечење со брусни плочи.** Внимавајте на сите безбедносни напомени, упатства, прикази и податоци што сте ги добиле во прилог на уредот. Доколку не внимавате на следните упатства, може да дојде до електричен удар, пожар и/или тешки повреди.
 - ▶ **Електричниот апарат не е погоден за полирање.** Доколку го користите електричниот апарат за несоодветни намени, може да предизвика опасност и повреди.
 - ▶ **Не користете прибор што не е специјално предвиден и препорачан од производителот на овој електричен апарат.** Не Ви е загарантирана безбедната употреба, само заради фактот дека приборот може да се прицврсти на вашиот електричен апарат.
 - ▶ **Дозволеният број на вртежи на алатот што се вметнува мора да биде исто толку висок како највисокиот број на вртежи наведен на електричниот апарат.** Приборот кој се врти побрзо од дозволеното може да се скрши и да летне од апаратот.
 - ▶ **Надворешниот дијаметар и дебелината на алатот што се вметнува мора да одговараат на димензиите на вашиот електричен апарат.** Погрешно димензионираните алати за вметнување не може доволно да се заштитат или контролираат.
 - ▶ **Алатите за вметнување со навој мора точно да одговараат на навојот на вретеното за брусеење. Кај алатите за вметнување, што се монтираат со помош на прирабница, дијаметарот на дупката на алатот што се вметнува мора да одговара на дијаметарот на прифатот на прирабницата.** Алатите за вметнување не може точно да се прицврстат на електричниот апарат, се вртат нерамномерно, вибрираат многу јако и може да доведат до губење на контролата.
 - ▶ **Не користете оштетени алати за вметнување. Пред секое користење, проверете ги алатите што се вметнуваат како на пр. дали брусните плочи има скринати делови и процепи, дали на брусните дискови има пукнатини, дали се истрошени или избавени, и дали има олабавени или скршени жици на жичаната четка.** Доколку ви падне електричниот апарат или алатот што се вметнува, проверете дали е оштетен или пак употребете неоштетен алат за вметнување. Откако сте го провериле и ставиле алатот за вметнување, не им дозволувајте на лицата да бидат во близина на нивото на вклучениот апарат и оставете го апаратот да врти една минута на највисок број на вртежи. Повеќето од оштетените алати за вметнување ќе се скршат во текот на овој пробен период.
 - ▶ **Носете заштитна опрема. Во зависност од употребата, носете целосна заштита за лицето, очите и заштитни очила.** Доколку е потребно, носете маска за заштита од прав, заштита за слух, заштитни ракавици или специјални престилки што ќе ве заштитат од честичките настанати при брусеење на материјалот. Треба да ги заштитите очите од туѓите тела што летаат наоколу, а се настанати од различната употреба на уредот. Маските за заштита од прав и заштита при вдишувањето мора да ја филтрираат правта што настанува при употребата. Доколку сте изложени на гласна врева подолго време, може да го изгубите слухот.
 - ▶ **Доколку има други лица во работното поле, држете ги на безбедно растојание. Секое лице што ќе влезе во работното поле, мора да носи лична заштитна опрема.** Парчињата од делот што се обработува или скршениот алат за вметнување може да летнат наоколу и да предизвикаат повреди и надвор од директното поле на работа.
 - ▶ **Држете го уредот само за изолираните површини на рачките, доколку вршите работи каде алатот што се вметнува може да најде на скриени електрични**

228 | Македонски

кабли или сопствениот струен кабел. Контактот со струјниот кабел може да ги стави под напон металните делови на уредот и да доведе до електричен удар.

- ▶ **Држете го струјниот кабел подалеку од алатите што се вметнуваат.** Доколку загубите контрола над уредот, струјниот кабел може да се пресече или да се зафати и да ви ја заглави дланката или раката во алатот што се вметнува.
- ▶ **Никогаш не го оставајте електричниот апарат, доколку алатот за вметнување не е целосно во состојба на мирување.** Ротирачкиот алат што се вметнува може да дојде во контакт со површината на која сте го оставиле апаратот, и да ја загубите контролата над електричниот апарат.
- ▶ **Електричниот апарат не смее да биде во погон додека го носите.** Вашата облека може да се зафати од ротирачкиот алат што се вметнува при случаен контакт, и алатот што се вметнува да го повреди вашето тело.
- ▶ **Редовно чистете ги отворите за проветрување на вашиот електронски апарат.** Вентилаторот на моторот влече прав во куќиштето, а собирањето на голема количина на метална прав може да предизвика електрична несреќа.
- ▶ **Не го користете електричниот апарат во близина на запаливи материјали.** Искрите што се создаваат може да ги запалат овие материјали.
- ▶ **Не користете алати за вметнување, за кои е потребно течно средство за разладување.** Користењето на вода и други течни средства за разладување може да доведе до електричен удар.

Повратен удар и соодветни безбедносни напомени

- ▶ Повратниот удар е ненадејна реакција како последица на заглавен или блокиран ротирачки алат што се вметнува, како брусна плоча, брусен диск, жичани четки итн. Заглавувањето или блокирањето предизвикуваат ненадејно запирање на ротирачкиот алат што се вметнува. Така, неконтролираниот електричен апарат се забрзува наспроти правецот на вртење на алатот што се вметнува на местото на блокирање. Доколку на пр. се заглави или се блокира некоја брусна плоча, работ на брусната плоча кој влегува во делот што се обработува може да се закачи и така да ја скрши брусната плоча или да предизвика повратен удар. Тогаш брусната плоча се движи кон корисникот или наспроти него, во зависност од правецот на вртење на плочата на местото на блокирање. Притоа брусните плочи може да се скршат. Повратниот удар е последица од погрешна употреба на електричниот алат. Тој може да се спречи со соодветни прописни мерки, како што е опишано подолу.
- ▶ **Држете го цврсто електричниот апарат со двете дланки и наместете ги рацете во позиција во која ќе може да ја издржите повратната сила. Секогаш користете дополнителна дршка, доколку постои, за да имате што е можно поголема контрола над силата од повратниот удар или реакциските моменти при**

работата на апаратот. Лицето кое го користи уредот може со соодветни мерки на претпазливост да го совлада повратниот удар или реакциските сили.

- ▶ **Никогаш не ги принесувајте дланките во близина на ротирачкиот алат што се вметнува.** Алатот што се вметнува може да ви избега од рацете.
- ▶ **Со вашето тело избегнувајте го полето каде електричниот апарат се движи со повратен удар.** Повратниот удар го потиснува електричниот апарат во правец спротивен на движењето на брусната плоча на местото на блокирање.
- ▶ **Особено внимателно работете во подрачјето со агли, остри рабови итн. На тој начин ќе спречите алатот што се вметнува да се одбие од делот што се обработува и да се заглави.** Ротирачкиот алат што се вметнува е склон на заглавување доколку се одбие од аглите или острите рабови. Ова предизвикува губење на контролата или повратен удар.
- ▶ **Не користете синцирести или запчести листови за пила.** Таквите алати за вметнување честопати предизвикуваат повратен удар или губење на контролата над електричниот апарат.

Специјални безбедносни напомени за брусене и сечење со брусни плочи

- ▶ **Користете исклучиво брусни тела одобрени за вашиот електричен уред и заштитна хауба предвидена за овие брусни тела.** Брусните тела што не се предвидени за електричниот апарат, не може доволно да се заштитат и не се сигурни.
- ▶ **Закривените брусни плочи мора да бидат монтирани, така што нивната површина за брусене не смее да стрчи над работ од заштитната хауба.** Непрописно монтираните брусни плочи, кои стрчат над работ од заштитната хауба не може доволно да се заштитат.
- ▶ **Заштитната хауба мора да се зацврсти на електричниот апарат и на највисоко ниво на безбедност, така што и најмалите делови на брусното тело ќе бидат видливи за лицето што го користи апаратот.** Заштитната хауба помага, корисникот да се заштити од парчињата, случајниот контакт со брусното тело како и искрите, што може да ја запалат облеката.
- ▶ **Телата за брусене смее да се користат само за предвидените можности на примена. На пр.: не брусете со страничната површина на брусната плоча за сечење.** Брусните плочи за сечење се наменети за сечење материјал со работ на плочата. Со странична употреба на сила на овие брусни тела, тие може да се скршат.
- ▶ **Секогаш користете неоштетена стезна прирабница со соодветна големина и облик на брусните плочи.** Соодветната прирабница ја држи брусната плоча и така ја намалува опасноста од кршење на брусната плоча. Прирабниците за брусни плочи за сечење се разликуваат од прирабниците за другите брусни плочи.

- ▶ **Не користете истрошени брусни плочи од големи електрични апарати.** Брусните плочи за големи електрични алати не се предвидени за повисок број на вртежи за малите електрични апарати и може да се скршат.

Други специјални безбедносни напомени за сечење со брусни плочи

- ▶ **Избегнувајте блокирање на брусната плоча за сечење или преголем притисок. Не изведувате прекумерно длабоки резови.** Преоптоварувањето на брусните плочи за сечење ја зголемува нивната искористеност и склоност на закосување или блокирање и со тоа можноста за повратен удар или кршење на брусното тело.
- ▶ **Избегнувајте го подрачјето пред и зад ротирачката брусна плоча за сечење.** Доколку брусната плоча за сечење во делот што се обработува ја придвижувате подалеку од себе, во случај на повратен удар, електричниот алат со ротирачката плоча би можел да се отфрли директно на вас.
- ▶ **Доколку се заглави брусната плоча за сечење или Вие ја прекинете работата, исклучете го уредот и држете го мирно, додека плочата не дојде во состојба на мирување. Не се обидувајте никогаш, брусната плоча за сечење што се врти да ја вадите од резот, бидејќи може да настане повратен удар.** Откријте ја причината за заглавување и преземете ги соодветните мерки.
- ▶ **Не го вклучувајте повторно електричниот апарат, додека се наоѓа во делот што се обработува. Оставете брусната плоча за сечење да го постигне полниот вртежен момент, пред да продолжите со резот.** Инаку, плочата може да се заглави, да излета од делот што се обработува или да предизвика повратен удар.
- ▶ **Потпрете ги плочите или големите делови за обработка, за да го избегнете ризикот од повратен удар поради заглавената брусна плоча за сечење.** Големите делови што се обработуваат може да се свиткаат под својата тежина. Делот што се обработува мора да го потпрете на двете страни од плочата, како во близина на местото на сечење, така и на рабовите.
- ▶ **Особено бидете претпазливи при длабинско сечење во скриено подрачје, како на пример, во сид.** Брусната плоча за сечење која пресекла гасовод или водоводни цевки, електрични кабли или други објекти може да предизвика повратен удар.

Специјални безбедносни напомени за брусење со брусна хартија

- ▶ **Не користете предимензиониран брусни листови, туку следете ги податоците на производителот за големината на брусниот лист.** Брусните листови, кои стрчат над брусните дискови, може да предизвикаат повреди како и блокирање, кинење на брусните листови или повратен удар.

Специјални безбедносни напомени за работење со жичани четки

- ▶ **Внимавајте на тоа дека и за време на вообичаената употреба на жичаните четки, може да се изгубат делови од жицата. Не ги преоптоварувајте жиците со висок притисок на површината.** Деловите од жицата може да летнат и да навлезат низ лесната облека и/или во кожата.
- ▶ **Доколку користите заштитна хауба, не дозволувајте таа да дојде во контакт со жичаните четки.** Четките во облик на чинија или лонец, заради притисокот и центрифугалната сила може да го зголемат својот дијаметар.

Дополнителни сигурносни напомени

Носете заштитни очила.



- ▶ **Користете соодветни уреди за пребарување, за да ги пронајдете скриените електрични кабли или консултирајте се со локалното претпријатие за снабдување со електрична енергија.** Контактот со електрични кабли може да доведе до пожар и електричен удар. Оштетувањето на гасоводот може да доведе до експлозија. Навлегувањето во водоводни цевки предизвикува оштетување или може да предизвика електричен удар.
- ▶ **Деблокирајте го прекинувачот за вклучување/исклучување и ставете го во позиција Исклучено, доколку се прекине напојувањето со струја, на пр. по снемивање струја или влечење на струјниот приклучок.** Со тоа ќе спречите неконтролирано рестартирање на уредот.
- ▶ **Не ги допирајте брусните плочи и брусните плочи за сечење додека не се оладат.** Плочите за време на работењето стануваат многу жешки.
- ▶ **Зацврстете го парчето што се обработува.** Доколку го зацврстите со уред за затегнување или менгеме, тогаш парчето што се обработува се држи поцврсто отколку со Вашата рака.

Опис на производот и моќноста



Прочитајте ги сите напомени и упатства за безбедност. Грешките настанати како резултат од непридржување до безбедноските напомени и упатства може да предизвикаат електричен удар, пожар и/или тешки повреди.

Ве молиме отворете ја преклопената страница со приказ на електричниот апарат, и држете ја отворена додека го читате упатството за употреба.

Употреба со соодветна намена

Електричниот апарат е наменет за сечење, грубо брусење и четкање на метални и камени материјали без употреба на вода.

За сечење со композитни брусни средства мора да се користи специјална заштитна хауба за сечење.

При сечење во камен мора да се погрижите за и вшмукувањето на правта.

Со дозволените апарати за брусење електричниот апарат може да се користи за брусење со брусна хартија.

Илустрација на компоненти

Нумерирањето на сликите со компоненти се однесува на приказот на електричните апарати на графичката страница.

- 1 Лост за отклучување на заштитната хауба
- 2 Копче за блокирање на вретеното
- 3 Копче за контрола на бројот на вртежи (GWS 15-125 CIEH/GWS 15-125 CIH)
- 4 Прекинувач за вклучување/исклучување
- 5 Дополнителна дршка (изолирана површина на дршката)
- 6 Вретено за брусење
- 7 Хауба за вшмукување при брусењето*
- 8 Приклучна прирабница со O-прстен
- 9 Лончеста плоча од цврст метал*
- 10 Стезна навртка
- 11 Брзозатезна навртка **SDS-clitic** *
- 12 Заштитна хауба за брусење
- 13 Брусна плоча*
- 14 Заштитна хауба за сечење*
- 15 Брусна плоча за сечење*
- 16 Заштита за дланките*
- 17 Гумен брусен диск*
- 18 Лист за брусење*
- 19 Тркалезна навртка*
- 20 Лончеста четка*
- 21 Хауба за вшмукување при сечење со лизгачка водилка*
- 22 Дијамантска брусна плоча за сечење*
- 23 Рачка (изолирана површина на дршката)

*Опишаната опрема прикажана на сликите не е дел од стандардниот обем на испорака. Комплетната опрема може да ја најдете во нашата Програма за опрема.

Информации за бучава/вибрации

Мерни вредности за бучава во согласност со EN 60745.

Нивото на звук на уредот, оценето со A, типично изнесува: ниво на звучен притисок 91 dB(A); ниво на звучна јачина 102 dB(A). Несигурност K = 3 dB.

Носете заштита за слухот!

Вкупните вредности на вибрации a_h (векторски збор на трите насоки) и несигурност K дадени се во согласност со EN 60745:

Брусење на површини (грубо брусење): a_h 9 m/s², K = 1,5 m/s²,

Брусење со брусен лист: a_h 5 m/s², K = 1,5 m/s².

Нивото на вибрации наведено во овие упатства е измерено со нормирана постапка според EN 60745 и може да се користи за меѓусебна споредба на електричните апарати. Исто така може да се прилагоди за предвремена процена на оптоварувањето со вибрации. Наведеното ниво на вибрации е за основната примена на електричниот апарат. Доколку електричниот апарат се користи за други примени, со различна опрема, алатот што се вметнува отстапува од нормите или недоволно се одржува, може да отстапува нивото на вибрации. Ова може значително да го зголеми оптоварувањето со вибрации во периодот на целокупното работење. За прецизно одредување на оптоварувањето со вибрации, треба да се земе во обзир и периодот во кој уредот е исклучен или едвај работи, а не во моментот кога е во употреба. Ова може значително да го намали оптоварувањето со вибрации во периодот на целокупното работење.

Утврдете ги дополнителните мерки за безбедност за заштита на корисникот од влијанието на вибрациите, како на пр.: одржувајте ги внимателно електричните апарати и алатот за вметнување, одржувајте ја топлината на дланките, организирајте го текот на работата.

Изјава за сообразност

Тврдиме на наша одговорност, дека опишаните производи во „Технички податоци“ се сообразни со следните норми или нормативни документи: EN 60745 според одредбите на регулативите 2011/65/EU, 2004/108/EC, 2006/42/EC.

Техничка документација (2006/42/EC) при:

Robert Bosch GmbH, PT/ETM9,

D-70745 Leinfelden-Echterdingen

Henk Becker



Executive Vice President

Engineering

Helmut Heinzlmann

Head of Product Certification

PT/ETM9

PPa.
 i.v. 

Robert Bosch GmbH, Power Tools Division

D-70745 Leinfelden-Echterdingen

06.09.2013

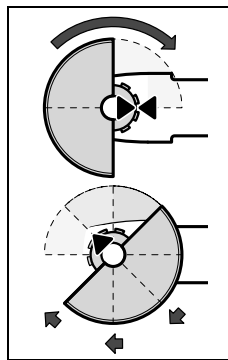
Технички податоци

| Аголна брусилка | GWS ... | 15-125 CIH | 15-125 CIEH | 15-125 CIHН | 15-150 CIH |
|--|-------------------|--------------------|--------------------|--------------------|--------------------|
| Број на дел/артикул | 3 601 ... | H30 2.. H30 C.. | H30 3.. H30 D.. | H30 4.. H30 E.. | H30 5.. H30 F.. |
| Номинална јачина | W | 1500 | 1500 | 1500 | 1500 |
| Излезна моќ | W | 860 | 860 | 860 | 860 |
| Номинален број на вртежи | min ⁻¹ | 11000 | 11000 | 9300 | 9300 |
| Подрачје на подесување на бројот на вртежи | min ⁻¹ | – | 2800 – 11000 | 2800 – 9300 | – |
| макс. дијаметар на брусните плочи | мм | 125 | 125 | 125 | 150 |
| Навој на вретеното за брусење | | M 14 | M 14 | M 14 | M 14 |
| макс. должина на навојот за вретеното за брусење | мм | 22 | 22 | 22 | 22 |
| Исклучување при повратен удар | | ● | ● | ● | ● |
| Заштита од рестартирање | | ● | ● | ● | ● |
| Ограничување на стартната струја | | ● | ● | ● | ● |
| Константна електроника | | ● | ● | ● | ● |
| Одредување на број на вртежи | | – | ● | ● | – |
| Тежина согласно ЕРТА-Procedure 01/2003 | | | | | |
| – со дополнителна дршка за придружување на вибрациите | кг | 2,5 | 2,5 | 2,5 | 2,6 |
| – со стандардна дополнителна дршка | кг | 2,4 | 2,4 | 2,4 | 2,5 |
| Класа на заштита | | □/II | □/II | □/II | □/II |
| Податоците важат за номинален напон [U] од 230 волти. Овие податоци може да отстапуваат при различни напони, во зависност од изведбата во односната земја. | | | | | |

Монтажа**Монтирање на заштитните уреди**

- ▶ **Пред било каква интервенција на електричниот апарат, извлекете го струјниот приклучок од ѕидната дозна.**

Напомена: По кршењето на брусната плоча за време на работата или при оштетување на уредот за прифат на заштитната хауба/електричниот апарат, електричниот апарат мора да се прати во сервисната служба, за адресата погледнете во делот „Сервисна служба и совети при користење“.

Заштитна хауба за брусење

Ставете ја заштитната хауба **12** на грлото од вретеното според сликата. Ознаките со триаголници на заштитната хауба мора да одговараат на соодветните ознаки на погонската глава.

Притиснете ја заштитната хауба **12** на грлото на вретеното додека венецот на заштитната хауба не легне на прирабницата на електричниот апарат и вртете ја заштитната хауба додека не осетите дека се вклопила.

Подесете ја позицијата на заштитната хауба **12** според потребите на работниот процес. Притоа, притиснете го

лостот за отклучување **1** нагоре и завртете ја заштитната хауба **12** во саканата позиција.

- ▶ **Поставете ја заштитната хауба **12** на тој начин што ќе го спречи летањето на искри во правец на лицето што ја користи.**
- ▶ **Заштитната хауба **12** смее да се врти само со движење на лостот за отклучување **1**! Инаку, електричниот апарат не смее да се користи и мора да се предаде на сервисната служба.**

Совет: Кодираниите запци на заштитната хауба **12** гарантираат, дека на електричниот апарат може да се монтира само една заштитна хауба што му одговара.

Заштитна хауба за сечење

- ▶ **При сечењето со композитни брусни средства секогаш користете ја заштитната хауба за сечење **14**.**
- ▶ **При сечењето во камен погрижете се за доволно вшмукување на правта.**

Заштитната хауба за сечење **14** се монтира како заштитна хауба **12** за брусење.

Хауба за вшмукување при сечење со лизгачки водилки

Заштитната хауба за сечење со лизгачки водилки **21** се монтира како заштитна хауба за брусење **12**.

Хауба за вшмукување при брусењето

За брусење на бои, лакови и пластика со лончести плочи од цврст метал **9** или гумен брусен диск **17** со лист за брусење **18** каде не се создава многу прав може да ја

232 | Македонски

користите хаубата за вшмукување **7**. Хаубата за вшмукување **7** не е погодна за обработка на метал. На хаубата за вшмукување **7** може да се приклучи Bosch вшмукувач.

Хаубата за вшмукување **7** се монтира како и заштитната хауба **12**. Обрачот со четки е заменлив.

Дополнителна дршка

- ▶ Користете го вашиот електричен апарат само со дополнителна дршка **5**.

Зашрафете ја дополнителната дршка **5** на десно или на лево на погонската глава во зависност од начинот на работа.

Заштита за дланките

- ▶ При работа со гумен диск **17** за брусење или со лончеста четка/четка во вид на плоча/ламелести брусни дискови во вид на лепенца секогаш користете ја заштитата за дланки **16**.

Зацврстете ја заштитата за дланки **16** со дополнителната дршка **5**.

Монтирање на брусни алати

- ▶ Пред било каква интервенција на електричниот апарат, извлекете го струјниот приклучок од ѕидната дозна.
- ▶ Не ги допирајте брусните плочи и брусните плочи за сечење додека не се оладат. Плочите за време на работењето стануваат многу жешки.

Исчистете го вретеното за брусење **6** и сите делови што треба да се монтираат.

За зацврстување и олабавување на брусните апарати притиснете го копчето за блокирање на вретеното **2**, за да го зацврстите вретеното за брусење.

- ▶ Копчето за блокирање на вретеното активирајте го само доколку вретеното за брусење е во состојба на мирување. Инаку електричниот апарат може да се оштети.

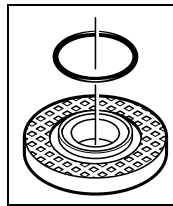
Брусни плочи/брусни плочи за сечење

Внимавајте на димензиите на брусните апарати. Дијаметарот на дупката мора да одговара на приклучната прирабница. Не користете адаптери или редуктори.

При употребата на дијамантските брусни плочи за сечење внимавајте на тоа, стрелката за правецот на вртење на дијамантската брусна плоча за сечење да се поклопува со правецот на вртење на електричниот апарат (погледнете ја стрелката за правец на вртење на погонската глава). Редоследот на монтажа може да се види на графичката карта.

За зацврстување на брусната плоча/брусната плоча за сечење ставете ја стезната навртка **10** и затегнете ја со клуч со два отвора, видете во делот „Брзозатезна навртка“.

- ▶ По монтажа на брусниот апарат, пред вклучувањето, проверете дали брусниот апарат е точно монтиран и дали може слободно да се врти. Проверете дали брусниот апарат не струга на заштитната хауба или другите делови.



Во приклучната прирабница **8** околу централниот венец е ставен пластичен дел (O-прстен). Доколку недостига O-прстенот или е оштетен, приклучната прирабница **8** мора да се замени пред понатамошна употреба.

Ламелеста брусна плоча во вид на лепенца

- ▶ При работата со ламелеста брусна плоча во вид на лепенца секогаш монтирајте ја заштитата за дланки **16**.

Гумен диск за брусење

- ▶ При работењето со гумен диск **17** за брусење секогаш монтирајте ја заштитата за дланките **16**.

Редоследот на монтажа може да се види на графичката карта.

Зашрафете ја тркалезната навртка **19** и затегнете ја со клуч со два отвора.

Лончеста четка/плочеста четка

- ▶ При работењето со лончеста четка или плочеста четка секогаш монтирајте ја заштитата за дланките **16**.

Редоследот на монтажа може да се види на графичката карта.

Лончестата четка/плочестата четка мора да се зашрафи на вретеното за брусење до тој степен цврсто да налегне на прирабницата на вретеното за брусење на крајот на навојот на вретеното за брусење. Затегнете ја лончестата четка/плочеста четка со вилушкест клуч.

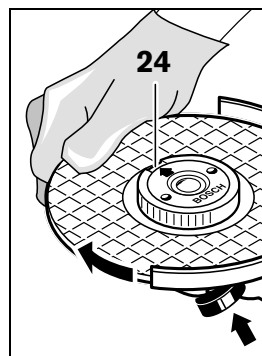
Брзозатезна навртка SDS-clic

За едноставна промена на алатот за брусење без користење на други алати, наместо стезната навртка **10** може да употребите брзозатезна навртка **11**.

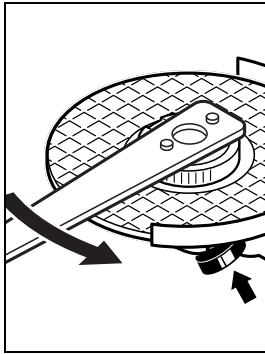
- ▶ Брзозатезната навртка **11** смее да се користи само за брусните плочи или брусните плочи за сечење.

Користете само беспрекорни, неоштетени брзозатезни навртки **11**.

При зашрафувањето внимавајте на тоа, испишаната страна на навртката **11** да не покажува кон брусната плоча; стрелката мора да покажува кон ознаката на индексот **24**.



Притиснете на копчето за блокирање на вретеното **2**, за да го зацврстите вретеното за брусење. За да ја зацврстите брзозатезната навртка, силно завртете ја брусната плоча во правец на стрелките на часовникот.



Прописно зацврстената, нештетена брзозатезна навртка може да ја олабавите со вртење на нарецканиот прстен во правец спротивен на стрелките на часовникот.

Цврсто затегнатата брзозатезна навртка не ја одвртувајте со клешти, туку употребете клуч со два отвори. Поставете го клучот со два отвори како на сликата.

Дозволен алати за брусење

Може да ги користите сите алати за брусење наведени во ова упатство за употреба.

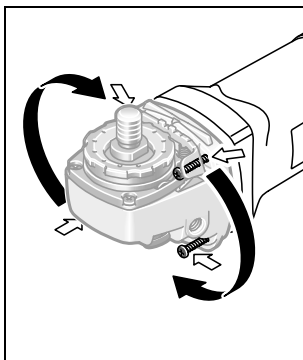
Дозволеният број на вртежи [min^{-1}] одн. периферната брзина [m/s] на употребениот алат за брусење мора да одговара на податоците во следната табела.

Затоа внимавајте на дозволеният **број на вртежи** **односно периферната брзина** на етикетата на алатот за брусење.

| | макс. [mm] | | [mm] | [min^{-1}] | [m/s] |
|--|------------|----|------|-----------------------|-------|
| | D | b | | | |
| | 115 | 6 | 22,2 | 11000 | 80 |
| | 125 | 6 | 22,2 | 11000 | 80 |
| | 150 | 6 | 22,2 | 9300 | 80 |
| | 115 | - | - | 11000 | 80 |
| | 125 | - | - | 11000 | 80 |
| | 75 | 30 | M 14 | 11000 | 45 |

Вртење на погонската глава

► **Пред било каква интервенција на електричниот апарат, извлечете го струјниот приклучок од ѕидната дозна.**



Погонската глава може да ја вртите на 90° -нивоа. Притоа, прекинувачот за исклучување/вклучување може да се постави во поповолна позиција при изведување на посебни случаи на работа, на пр. сечење

со хауба за вшмукување со лизгачка водилка **21** или за левораки лица.

Отшрафете ги целосно 4 шрафа. Внимателно навалете ја погонската глава **и без да ја извадите од кукиштето** ставете ја во нова позиција. Повторно зашрафете ги 4 шрафа.

Вшмукување на прав/струготини

► Правта од материјалите како на пр. слоеви боја, некои видови дрво, минерали и метал може да биде штетна по здравјето. Допирањето или вдишувањето на таквата прав може да предизвика алергиски реакции и/или заболувања на дишните патишта на корисникот или лицата во околината.

Одредени честички прав како на пр. прав од даб или бука важат како канцерогени, особено доколку се во комбинација со дополнителни супстанции (хромат, средства за заштита на дрво). Материјалите што содржат азбест може да бидат обработувани само од страна на стручни лица.

- Затоа, доколку е возможно, користете соодветен вшмукувач за прав за материјалот што се обработува.
- Погрижете се за добра проветреност на работното место.
- Се препорачува носење на маска за заштита при вдишувањето со класа на филтер P2.

Внимавајте на важечките прописи на Вашата земја за материјалот кој го обработувате.

► **Избегнувајте собирање прав на работното место.** Правта лесно може да се запали.

Употреба

Ставање во употреба

► **Внимавајте на електричниот напон! Напонот на изворот на струја мора да одговара на оној кој е наведен на спецификационата плочка на електричниот уред. Електричните апарати означени со 230 волти исто така може да се користат и на 220 волти.**

При работа на електричниот апарат со мобилни произведувачи на струја (генератори), кои не располагаат со доволно резерви на јачина, одн. не располагаат со соодветна регулација на јачина, може да дојде до губење на јачината или нетипично однесување при вклучување. Ве молиме внимавајте на погодноста на производителот на струја, особено во поглед на мрежниот напон и фреквенција.

Вклучување/исклучување

За **ставање во употреба** на електричниот апарат притиснете го прекинувачот за вклучување/исклучување **4** и држете го притиснат.

За **зацврстување** на притиснатиот прекинувач за вклучување/исклучување **4** турнете го прекинувачот за исклучување/вклучување **4** напред.

234 | Македонски

За да го **исклучите** електричниот апарат, ослободете го прекинувачот за вклучување/исклучување **4** одн. доколку тој е блокиран, кратко притиснете го прекинувачот за вклучување/исклучување **4** и потоа ослободете го.

Конструкција на прекинувачот без блокада (во зависност од земјата):

За **ставање во употреба** на електричниот апарат притиснете го прекинувачот за вклучување/исклучување **4** и држете го притиснат.

За да го **исклучите** електричниот апарат, отпуштете го прекинувачот за вклучување/исклучување **4**.

За да се заштеди енергија, вклучувајте го електричниот алат само доколку го користите.

- ▶ **Пред употребата проверете ги алатите за брусење. Алатот за брусење мора да биде монтиран беспрекорно и да може слободно да се врти. Направете проба од најмалку една минута **1**, без да го користите апаратот на материјал. Не користете оштетени, нетркалезни или алати за брусење што вибрираат.** Оштетените алати за брусење може да пукнат и да предизвикаат повреда.

Исклучување при повратен удар

**KICK
BACK
STOP**

При ненадеен пад на бројот на вртежи, на пр. блокирање на резот при сечење, доводот на струја до моторот електронски ќе се прекине.

За **повторно вклучување** прекинувачот за вклучување/исклучување **4** ставете го во положба Исклучено и одново вклучете го електричниот апарат.

Заштита од рестартирање

Заштитата од рестартирање го спречува неконтролираното вклучување на електричниот апарат по прекин на струја.

За **повторно вклучување** прекинувачот за вклучување/исклучување **4** ставете го во положба Исклучено и одново вклучете го електричниот апарат.

Ограничување на стартната струја

Електронското ограничување на стартната струја ја ограничува јачината на струјата при вклучување на електричниот апарат и овозможува работа на 16-A-осигурувач.

Напомена: Доколку електричниот апарат стартува веднаш по вклучувањето со полн број на вртежи, ограничувањето на стартната струја, заштитата од рестартирање и исклучувањето на повратниот удар е исклучено. Електричниот апарат мора да се достави на одржување во сервисната служба, видете ги адресите во оддел „Сервисна служба и совети при користење“.

Константна електроника

Константната електроника држи постојан број на вртежи при празен од и оптоварување и овозможува иста постојана јачина при работењето.

Одредување на број на вртежи (GWS 15-125 CIEN/GWS 15-125 CI1H)

Со копчето за подесување на бројот на вртежи **3** може да го изберете потребниот број на вртежи и за време на користењето на апаратот.

Податоците во приложената табела се препорачани вредности.

| Материјал | Примена | Алат за вметнување | Позиција на копчето за подесување 3 |
|--------------|----------------------|---|-------------------------------------|
| Метал | Отстранување на боја | Лист за брусење | 2 – 3 |
| Дрво, метал | Четкање, вадење рѓа | Лончести четки, лист за брусење | 3 |
| Метал, камен | Брусење | Брусна плоча | 4 – 6 |
| Метал | Грубо брусење | Брусна плоча | 6 |
| Камен | Сечење | Брусна плоча за сечење (сечењето на камен е дозволено само со лизгачки водилки) | 6 |

Совети при работењето

- ▶ **Внимавајте на процепите во носечките сидови „Напомени за статика“.**
- ▶ **Затегнете го делот што се обработува, доколку не налегнува сигурно со својата тежина.**
- ▶ **Не го оптоварувајте многу електричниот апарат, додека не дојде во состојба на мирување.**
- ▶ **По силното оптоварување, оставете го електричниот апарат уште неколку минути во празен од, за да се излади.**
- ▶ **Не ги допирајте брусните плочи и брусните плочи за сечење додека не се оладат.** Плочите за време на работењето стануваат многу жешки.
- ▶ **Електричниот апарат не го користете со пулт за сечење.**

Грубо брусење

- ▶ **Никогаш не ги користите брусните плочи за сечење за грубо брусење.**

Со подесување на аголот од 30° до 40° при грубо брусење ќе добиете најдобри резултати при работењето. Поместувајте го електричниот апарат со притисок наваму-натаму. Притоа, делот што се обработува нема да се вжешти, да се офарба и нема да има бразди.

Ламелеста брусна плоча во вид на лезеца

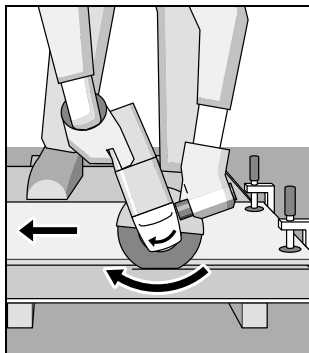
Со ламелестата брусна плоча во вид на лезеца (опрема) може да обработувате заоблени површини и профили. Ламелестите брусни плочи во вид на лезеца имаат подолг рок на употреба, пониско ниво на бучава и пониски температури при брусењето отколку вообичаените брусни плочи.

Сечење на метал

► При сечењето со композитни брусни средства секогаш користете ја заштитната хауба за сечење 14.

При сечењето со брусни плочи секогаш работете со умерено поместување напред по материјалот. Не правете притисок на брусната плоча за сечење, не одете во агли и не осцилирајте.

Не ги качете брусните плочи за сечење со страничен притисок.



Електричниот апарат секогаш мора да се води во спротивен правец на движење. Инаку постои опасност, тој **неконтролирано** да се истисне од резот.

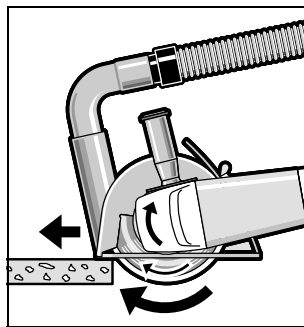
При сечење на профили и четириаголни цевки, најдобро е да поставите на најмалиот пресек.

Сечење на камен

- При сечењето во камен погрижете се за доволно вшмукување на правта.
- Носете маска за заштита од прав.
- Електричниот апарат смее да се користи само за сечење/брусење на суви материјали.

За сечење на камен најдобро е да употребите дијамантска брусна плоча за сечење.

При користење на хаубата за вшмукување за сечење со лизгачки водилки 21 вшмукувачот на прав мора да биде дозволен за вшмукување на правта од каменот. Bosch ги нуди соодветните вшмукувачи на прав.



Вклучете го електричниот апарат и поставете го со предниот дел на лизгачките водилки на делот што се обработува. Поместувајте го електричниот апарат со умерено движење по материјалот што се обработува.

При сечење на особено цврсти материјали на пр. бетон со чакал, дијамантската брусна плоча за сечење може да се прегрее и да се оштети. Венецот од искри кој кружи околу дијамантската брусна плоча за сечење јасно укажува на тоа. Во таков случај прекинете го процесот на сечење и оставете ја кратко дијамантската брусна плоча за сечење во празен од при највисок број на вртежи, за да се олади.

Значителното попуштање во работата и венецот од искри кој кружи се знаци за отапена дијамантска брусна плоча. Може повторно да ја наострите со кратки резони во абразивен материјал, на пр. силикатен камен.

Напомени за статиката

Процепите во носечките сидови подлежат на нормата DIN 1053 дел 1 или прописите специфични за земјата. Мора неопходно да се придржувате до овие прописи. Пред почетокот на работата повикајте го одговорниот статичар, архитект или надлежните градежни раководители за да се советувате.

Одржување и сервис

Одржување и чистење

- Пред било каква интервенција на електричниот апарат, извлечете го струјниот приклучок од сидната дозна.
- Одржувајте ја чистотата на електричниот апарат и отворите за проветрување, за да може добро и безбедно да работите.
- При екстремни услови на примена, доколку е возможно користете секогаш уред за вшмукување. Издувувајте ги почесто отворите за проветрување и приклучете заштитен прекинувач за диференцијална струја (FI-). При обработка на метали, во внатрешноста на електричниот апарат може да се собере спроводлива прав. Може да се оштети заштитната изолација на електричниот апарат.

Доколку е потребно користење на приклучен кабел, тогаш набавете го од Bosch или специјализирана продавница за Bosch-електрични апарати, за да го избегнете загрозувањето на безбедноста.

Складирајте ја и третирајте го приборот со внимание.

236 | Македонски**Сервисна служба и совети при користење**

За сите прашања и нарачки на резервни делови, Ве молиме наведете го 10-цифрениот број од спецификационата плочка на уредот.

Сервисната служба ќе одговори на Вашите прашања во врска со поправката и одржувањето на Вашиот производ како и резервните делови. Експлозивен цртеж и информации за резервни делови ќе најдете на:

www.bosch-pt.com

Тимот за советување при користење на Bosch ќе ви помогне доколку имате прашања за нашите производи и опрема.

Македонија

Д.Д.Електрис
Сава Ковачевиќ 47Њ, број 3
1000 Скопје
Е-пошта: dimce.dimcev@servis-bosch.mk
Интернет: www.servis-bosch.mk
Тел./факс: 02/ 246 76 10
Моб.: 070 595 888

Отстранување

Електричните апарати, опремата и амбалажите треба да се отстранат на еколошки прифатлив начин.

Не ги фрлајте електричните апарати во домашната канта за ѓубре!

Само за земји во рамки на ЕУ

Според Европската регулатива 2012/19/EU за електрични и електронски уреди и нивна национална употреба, електричните апарати што се вон употреба мора одделно да се собираат и да се рециклираат на еколошки прифатлив начин.

Се задржува правото на промена.

Srpski

Uputstva o sigurnosti

Opšta upozorenja za električne alate

⚠ UPOZORENJE Čitajte sva upozorenja i uputstva. Propusti kod pridržavanja upozorenja i uputstava mogu imati za posledicu električni udar, požar i/ili teške povrede.

Čuvajte sva upozorenja i uputstva za budućnost.

Pojam upotrebljen u upozorenjima „električni alat“ odnosi se na električne alate sa radom na mreži (sa mrežnim kablom) i na električne alate sa radom na akumulator (bez mrežnog kabla).

Sigurnost na radnom mestu

- ▶ **Držite Vaše radno područje čisto i dobro osvetljeno.** Nered ili neosvetljena radna područja mogu voditi nesrećama.
- ▶ **Ne radite sa električnim alatom u okolini ugroženoj eksplozijom, u kojoj se nalaze zapaljive tečnosti, gasovi ili prašine.** Električni alati prave varnice koje mogu zapaliti prašinu ili isparenja.
- ▶ **Držite podalje decu i druge osobe za vreme korišćenja električnog alata.** Prilikom rada možete izgubiti kontrolu nad aparatom.

Električna sigurnost

- ▶ **Priključni utikač električnog alata mora odgovarati utičnici. Utikač nesme nikako da se menja. Ne upotrebljavajte adaptere utikača zajedno sa električnim alatima zaštićenim uzemljenjem.** Ne promenjeni utikači i odgovarajuće utičnice smanjuju rizik električnog udara.
- ▶ **Izbegavajte kontakt telom sa uzemljenim površinama kao cevi, grejanja, šporet i rashladni ormani.** Postoji povećani rizik od električnog udara ako je Vaše telo uzemljeno.
- ▶ **Držite aparat što dalje od kiše ili vlage.** Prodor vode u električni alat povećava rizik od električnog udara.
- ▶ **Ne nosite električni alat za kabl, ne vešajte ga ili ne izvlačite ga iz utičnice. Držite kabl dalje od vreline, ulja, oštih ivica ili delova aparata koji se pokreću.** Oštećeni ili uvrnuti kablovi povećavaju rizik električnog udara.
- ▶ **Ako sa električnim alatom radite u prirodi, upotrebljavajte samo produžne kablove koji su pogodni za spoljnu upotrebu.** Upotreba produžnog kabla uzemljenog za spoljnu upotrebu smanjuje rizik od električnog udara.
- ▶ **Ako rad električnog alata ne može da se izbegne u vlažnoj okolini, koristite prekidač strujne zaštite pri kvaru.** Upotreba prekidača strujne zaštite pri kvaru smanjuje rizik od električnog udara.

Sigurnost osoblja

- ▶ **Budite pažljivi, pazite na to, šta radite i idite razumno na posao sa Vašim električnim alatom. Ne koristite električni alat ako ste umorni ili pod uticajem droge,**

alkohola ili lekova. Momenat nepažnje kod upotrebe električnog alata može voditi ozbiljnim povredama.

- ▶ **Nosite ličnu zaštitnu opremu i uvek zaštitne naočare.** Nošenje lične zaštitne opreme, kao maske za prašinu, sigurnosne cipele koje ne klizu, zaštitni šlem ili zaštitu za sluh, zavisno od vrste i upotrebe električnog alata, smanjuju rizik od povreda.
- ▶ **Izbegavajte nenamerno puštanje u rad. Uverite se da je električni alat isključen, pre nego što ga priključite na struju i/ili na akumulator, uzmete ga ili nosite.** Ako prilikom nošenja električnog alata držite prst na prekidaču ili aparat uključen priključujete na struju, može ovo voditi nesrećama.
- ▶ **Uklonite alate za podešavanje ili ključeve za zavrtnje, pre nego što uključite električni alat.** Neki alat ili ključ koji se nalazi u rotirajućem delu aparata, može voditi nesrećama.
- ▶ **Izbegavajte nenormalno držanje tela. Pobrinite se uvek da stabilno stojite i održavajte u svako doba ravnotežu.** Na taj način možete bolje kontrolisati električni alat u neočekivanim situacijama.
- ▶ **Nosite pogodnu odeću. Ne nosite široku odeću ili nakit. Držite kosu, odeću i rukavice dalje od pokretnih delova.** Opušteno odelo, dugu kosu ili nakit mogu zahvatiti rotirajući delovi.
- ▶ **Ako mogu da se montiraju uredjaji za usisavanje i skupljanje prašine, uverite se da li su priključeni i upotrebljeni kako treba.** Upotreba usisavanja prašine može smanjiti opasnosti od prašine.

Brižljiva upotreba i ophodjenje sa električnim alatima

- ▶ **Ne preopterećujte aparat. Upotrebljavajte za Vaš posao električni alat odredjen za to.** Sa odgovarajućim električnim alatom radite bolje i sigurnije u navedenom području rada.
- ▶ **Ne koristite nikakav električni alat čiji je prekidač u kvaru.** Električni alat koji se ne može više uključiti ili isključiti, je opasan i mora se popraviti.
- ▶ **Izvučite utikač iz utičnice i/ili uklonite akumulator pre nego što preduzmete podešavanja na aparatu, promenu delova pribora ili ostavite aparat.** Ova mera opreza sprečava nenameran start električnog alata.
- ▶ **Čuvajte nekorišćene električne alate izvan dometa dece. Ne dozvoljavajte korišćenje aparata osobama koje ne poznaju aparat ili nisu pročitale ova uputstva.** Električni alati su opasni, kada ih koriste neiskusne osobe.
- ▶ **Održavajte brižljivo električni alat. Kontrolišite da li pokretni delovi aparata besprekorno funkcionišu i ne „lepe“, da li su delovi polomljeni ili su tako oštećeni da je oštećena funkcija električnog alata. Popravite ove oštećene delove pre upotrebe.** Mnoge nesreće imaju svoje uzroke u loše održanim električnim alatima.
- ▶ **Održavajte alate za sečenja oštre i čiste.** Brižljivo održavani alati za sečenja sa oštirim ivicama manje „slepljuju“ i lakše se vode.
- ▶ **Upotrebljavajte električni alat, pribor, alate koji se umeću itd. prema ovim uputstvima. Obratite pažnju**

pritom na uslove rada i posao koji morate obaviti.
Upotreba električnih alata za druge namene koje nisu predviđene, može voditi opasnim situacijama.

Servisi

- ▶ **Neka Vam Vaš električni alat popravlja samo kvalifikovano osoblje i samo sa originalnim rezervnim delovima.** Tako se obezbeđuje, da ostane sačuvana sigurnost aparata.

Sigurnosna uputstva za ugaone brusilice

Zajedničko uputstvo sa upozorenjem za brušenje, brušenje brusnim papirom, radove sa čeličnim četkama i brušenje sa presecanjem

- ▶ **Ovaj električni alat se može koristiti kao brusilica, brusilica sa brusnim papirom, čelična četka i mašina za brušenje i presecanje. Obratite pažnju na uputstva sa upozorenjem, savete, prikaze i podatke, koje ste dobili sa električnim alatom.** Ako ne obratite pažnju na sledeća uputstva, može doći do električnog udara, požara i/ili teških povreda.
- ▶ **Ovaj električni alat nije pogodan za poliranje.** Primene za koje električni alat nije predviđen, mogu prouzrokovati opasnosti i povrede.
- ▶ **Ne koristite pribor, koji proizvođač nije specijalno predvideo i preporučio za ovaj električni alat.** Samo zato što pribor možete da pričvrstite na Vaš električni alat, ne garantuje sigurnu upotrebu.
- ▶ **Dozvoljeni broj obrtaja upotrebljenog alata mora najmanje biti tako visok kao i najveći broj obrtaja naznačen na električnom alatu.** Pribor koji se okreće brže nego što je dozvoljeno, može se slomiti ili razleteti okolo.
- ▶ **Spoljni presek i debljina upotrebljenog električnog alata moraju odgovarati gabaritima Vašeg električnog alata.** Pogrešno izmereni upotrebljeni električni alati ne mogu se dovoljno zaštititi ili kontrolisati.
- ▶ **Upotrebljeni alati sa navojem moraju tačno odgovarati navoju brusnog vretena. Kod upotrebljenih alata, koji se montiraju pomoću prirubnice, mora presek otvora upotrebljenog alata da odgovara preseku prihvatna na prirubnici.** Upotrebljeni alati koji se ne pričvršćuju tačno na električnom alatu, se okreću neravnomerno, vibriraju veoma jako i mogu uticati na gubitak kontrole.
- ▶ **Ne upotrebljavajte oštećene alate. Kontrolišite pre svake upotrebe uzete alate kao što su brusne ploče da li se cepaju i imaju naprsline, brusne diskove na naprsline, habanje ili jaku istrošenost, čelične četke da li ima slobodnih ili polomljenih čica. Ako bi električni alat ili upotrebljeni alat pao dole, prokontrolišite, da li je oštećen, ili upotrebite neoštećeni alat. Ako ste upotrebljeni alat prokontrolisali i ubacili, držite se kao i osobe koje se nalaze u blizini izvan ravnog upotrebljenog alata koji se okreće i pustite električni alat jedan minut da se okreće sa najvišim obrtajima.** Oštećeni upotrebljeni alati se u najviše slučajeva lome prilikom ovoga testa.
- ▶ **Nosite ličnu zaštitnu opremu. Upotrebljavajte zavisno od namene potpunu zaštitu za lice, zaštitu za oči ili zaštitne naočare. Ako odgovara, nosite masku za**

prašinu, zaštitu za sluh, zaštitne rukavice ili specijalnu kecelju, koja male čestice od brušenja i materijal drže na odstojanju od Vas. Oči treba da budu zaštićene od stranih tela koja bi letela okolo, koja nastaju pri različitim radovima. Maska za prašinu ili disanje mora filtrirati prašinu koja nastaje prilikom rada. Ako ste izloženi dugo glasnoj buci, možete izgubiti i sluh.

- ▶ **Pazite kod drugih osoba na sigurno rastojanje do vašeg područja rada. Svako ko udje u područje rada, mora nositi ličnu zaštitnu opremu.** Odlomljeni komadi radnog komada ili polomljenog upotrebljenog alata mogu odleteti i prouzrokovati povrede i izvan direktnog radnog područja.
- ▶ **Držite uredjaj samo za izolovane drške, kada izvodite radove, pri kojima upotrebljeni alat može sresti skrivene vodove struje ili vlastiti mrežni kabel.** Kontakt sa vodom koji provodi napon može staviti pod napon i metalne delove uredjaja i uticati na električni udar.
- ▶ **Držite mrežni kabel dalje od upotrebljenih električnih alata koji se okreću.** Ako izgubite kontrolu nad električnim alatom, može se mrežni kabel prekinuti ili biti zahvaćen i Vaša ruka ili Vaša šaka dospeti u upotrebljeni alat koji se okreće.
- ▶ **Ne ostavljajte nikada električni alat pre nego što se je upotrebljeni alat potpuno umirio.** Upotrebljeni alat koji se okreće može dospeti u kontakt sa površinom za odlaganje, kada možete izgubiti kontrolu nad električnim alatom.
- ▶ **Ne dopustite da električni alat radi, dok ga nosite.** Vaše odelo može biti zahvaćeno slučajnim kontaktom sa upotrebljenim alatom koji se okreće i upotrebljeni alat može povrediti Vaše telo.
- ▶ **Čistite redovno proreze za vazduh Vašeg električnog alata.** Motorna duvaljka vuče prašinu u kućište i dosta sakupljene metalne prašine može prouzrokovati električnu opasnost.
- ▶ **Ne upotrebljavajte električni alat u blizini zapaljivih materijala.** Varnice mogu zapaliti ove materijale.
- ▶ **Ne upotrebljavajte nikakve alate koji traže tečno rashladno sredstvo.** Upotreba vode ili drugih tečnih rashladnih sredstava može uticati na električni udar.

Povratan udarac i odgovarajuće uputstva sa upozorenjima

- ▶ Povratni udarac je iznenadna reakcija usled upotrebljenog alata koji se okreće i zapinje ili blokira, kao što su brusne ploče, brusni diskovi, čelične četke itd. Kaćenje ili blokiranje utiču na iznenadno zaustavljanje upotrebljenog alata koji se okreće. Tako se ubrzava nekontrolisani električni alat nasuprot pravca okrećanja upotrebljenog alata na strani blokiranja.
Ako na primer zapinje ili blokira neka brusna ploča u radnom komadu, može se ivica brusne ploče koja ulazi u radni komad, zaplesti i tako polomiti brusnu ploču ili prouzrokovati povratni udar. Brusna ploča se pokreće tada na radnu osobu ili od nje, zavisno od pravca okretanja ploče na strani blokiranja. Pritom se mogu slomiti i brusne ploče. Povratan udarac je posledica pogrešne ili manjkave upotrebe električnog alata. On se može sprečiti pogodnim merama opreza, kao što je kasnije opisano.

- ▶ **Držite električni alat dobro i čvrsto i dovedite Vaše telo i vaše šake u poziciju, u kojoj možete prihvatiti sile povratnog udarca. Koristite uvek dodatnu dršku, ako postoji, da bi imali najbolju moguću kontrolu nad silama povratnog udarca ili nad reakcionim momentima pri većim obrtajima.** Osoba koja radi može pogodnim merama opreza savladati sile povratnog udarca i sile reakcije.
- ▶ **Ne dovodite Vašu ruku nikada u blizinu upotrebljenih alata koji se okreću.** Upotrebljeni alat može se pokrenuti preko Vaše šake pri povratnom udarcu.
- ▶ **Izbegavajte sa Vašim telom područje, u koje se električni alat kreće pri povratnom udarcu.** Povratni udarac tera električni alat u pravcu suprotnom od pokretanja brusne ploče na strani blokade.
- ▶ **Radite posebno oprezno u području čoškova, oštih ivica itd. Sprečite da se upotrebljeni alat odbije od radnog komada i slepljuje.** Upotrebljeni alat koji se okreće sklon je u čoškovima, kod oštih ivica i ako se odbije, tome da se zaglavi. Ovo prouzrokuje gubitak kontrole ili povratni udarac.
- ▶ **Ne upotrebljavajte lančanu testeru ili lisnatu testeru sa zubima.** Takvi upotrebljeni alati prouzrokuju često povratni udarac ili gubitak kontrole nad električnim alatom.

Posebna uputstva sa upozorenjem za brušenje i brušenje sa presecanjem

- ▶ **Upotrebljavajte isključito brusne alate koji su dozvoljeni za Vaš električni alat i zaštitnu haubu predviđenu za ove brusne alate.** Brusni alati koji nisu predviđeni za električni alat, ne mogu se dovoljno zaštititi i nesigurni su.
- ▶ **Brusne ploče sa udubljenim centralnim delom se moraju tako montirati da njihova površina brušenja ne strši iznad ravnih ivice zaštitne kape.** Ne može se propisno zaštititi nestručno montirana brusna ploča koja strši iznad ravnih ivice zaštitne kape.
- ▶ **Zaštitna hauba mora sigurno da se namesti na električnom alatu i tako da se podesi da bude maksimalno sigurna, da najmanji mogući deo brusnog alata otvoreno pokazuje na osobu koja radi.** Zaštitna hauba pomaže da zaštiti osobu koja radi od lomljenih komada, slučajnog kontakta sa brusnim alatom kao i varnica, koje bi mogle zapaliti odelo.
- ▶ **Brusni alati smeju se koristiti samo za preporučene mogućnosti upotrebe. Na primer: Ne brusite nikada sa bočnom stranom ploče za presecanje.** Ploče za presecanje su određene za obradu materijala sa ivicom ploče. Bočno delovanje sile na brusne alate može iz prelomiti.
- ▶ **Upotrebljavajte uvek neoštećenu zateznu prirubnicu sa pravom veličinom i oblikom za brusnu ploču koju ste izabrali.** Pogodna prirubnica štiti brusnu ploču i smanjuje tako opasnost od loma brusne ploče. Prirubnice za ploče za presecanje mogu se razlikovati od prirubnica za druge brusne ploče.
- ▶ **Ne upotrebljavajte istrošene brusne ploče velikih električnih alata.** Brusne ploče za velike električne alate nisu konstruisane za veće obrtaje manjih električnih alata i mogu se slomiti.

Dalja posebna uputstva sa upozorenjem za ploče za presecanje

- ▶ **Izbegavajte blokiranje ploče za presecanje ili prevelik pritisak. Ne izvodite prekomerno duboke preseke.** Preopterećenje ploče za presecanje povećava njeno opterećenje i podložnost za iskretanje ili blokiranje a time i mogućnost povratnog udarca ili loma brusnog alata.
- ▶ **Izbegavajte područje ispred i iza ploče za presecanje koja se okreće.** Ako ploču za presecanje u radnom komadu pokrećete od sebe, može u slučaju povratnog udarca električni alat sa pločom koja se okreće direktno biti izbačena na Vas.
- ▶ **Ako ploča za presecanje zaglavljuje ili prekidate rad, isključite električni alat i držite ga mirno, dok se ploča ne umiri. Ne pokušavajte nikada da ploču za presecanje koja se još okreće izvadite iz reza, jer može uslediti povratni udarac.** Pronadjite i uklonite uzrok zaglavlivanja.
- ▶ **Ne uključujte električni alat ponovo, dokle god se nalazi u radnom komadu. Pustite da ploča za presecanje prvo dostigne svoje pune obrtaje, pre nego što oprezno nastavite sečenje.** U drugom slučaju može ploča zakačiti, iskočiti iz radnog komada ili prouzrokovati povratni udarac.
- ▶ **Učvrstite ploče ili velike radne komade, da bi smanjili rizik povratnog udarca usled zaglavljenih ploče za presecanje.** Veliki radni komadi se mogu savijati usled svoje velike težine. Radni komad se mora učvrstiti na obe strane, i to kako u blizini presecanja tako i na ivici.
- ▶ **Budite posebno oprezni kod „sečenja džepova“ u postojeće zidove ili druga nevidljiva područja.** Ubačena ploča za presecanje može kod presecanja gasovoda ili vodovoda, električnih vodova ili drugih objekata prouzrokovati povratni udar.

Posebna uputstva sa upozorenjem za brušenje brusnim papirom

- ▶ **Ne koristite predimenzionirane brusne listove, već sledite podatke proizvođača u vezi veličine brusnog lista.** Brusni listovi koji su veći od brusne ploče, mogu prouzrokovati povrede kao i blokiranje, kidanje brusnog lista ili voditi povratnom udarcu.

Posebna uputstva sa upozorenjem za rad sa žičanim četkama

- ▶ **Obratite pažnju da žičana četka i za vreme uobičajene upotrebe gubi komade žice. Ne preopterećujte žice suviše velikim pritiskom.** Komadi žice koji se razleću mogu vrlo lako prodreti kroz tanko odelo i/ili kožu.
- ▶ **Ako se prepuručuje zaštitna hauba, sprečite da se zaštitna hauba i žičana četka mogu dodirivati.** Tanjiraste i lončaste četke mogu pritiskivanjem i centrifugalnom silom uvećati svoj presek.

Dodatna uputstva sa upozorenjem**Nosite zaštitne naočare.**

- ▶ **Upotrebljavajte pogodne aparate za potragu, da bi našli skrivene vodove snabdevanja, ili pozovite mesno društvo za snabdevanje.** Kontakt sa električnim vodovima može voditi požaru i električnom udaru. Oštećenja gasovoda mogu voditi eksploziji. Prodiranje u vod sa vodom prouzrokuje oštećenja predmeta ili može prouzrokovati električni udar.
- ▶ **Deblokirajte prekidač za uključivanje/isključivanje i dovedite ga u isključeni položaj, ako se prekine snabdevanje strujom, odnosno usled nestanka struje ili izvlačenjem mrežnog utikača.** Na taj način se sprečava nekontrolisano ponovno kretanje.
- ▶ **Ne hvatajte brusne i ploče za razdvajanje pre nego što se ohlade.** Ploče se u radu veoma ugriju.
- ▶ **Obezbedite radni komad.** Radni komad kojeg čvrsto drže zatezni uredjaji ili stega sigurnije se drži nego sa Vašom rukom.

Opis proizvoda i rada

Čitajte sva upozorenja i uputstva. Propusti kod pridržavanja upozorenja i uputstava mogu imati za posledicu električni udar, požar i/ili teške povrede.

Molimo da otvorite preklopljenu stranicu sa prikazom aparata i ostavite ovu stranicu otvorenu, dok čitate uputstvo za rad.

Upotreba prema svrsi

Električni alat je namenjen za presecanje, grubo brušenje i obradu četkom metala i kamena, bez upotrebe vode. Za presecanje sa kompozitnim brusnim pločama mora se koristiti specijalna zaštitna hauba za presecanje. Kod presecanja kamena treba obezbediti zadovoljavajuće usisavanje prašine. Sa dozvoljenim brusnim pločama električni alat se može koristiti za brušenje sa brusnom hartijom.

Komponente sa slike

Označavanje brojevima komponenti sa slika odnosi se na prikaz električnog alata na grafičkoj strani.

- 1 Poluga za deblokadu zaštitne haube
- 2 Taster za blokadu vretena
- 3 Točkić za podešavanje broja obrtaja (GWS 15-125 CIEH/GWS 15-125 CITH)
- 4 Prekidač za uključivanje-isključivanje
- 5 Dodatna drška (izolovana površina za prihvat)
- 6 Brusno vreteno
- 7 Usisavajuća hauba za brušenje*

- 8 Prikjučna pribornica sa O-prstenom
- 9 Lončasta ploča od tvrdog metala*
- 10 Zatezna navrtka
- 11 Navrtka sa brzim zatezanjem **SDS-clic** *
- 12 Zaštitna hauba za brušenje
- 13 Brusna ploča*
- 14 Zaštitna hauba za presecanje*
- 15 Ploča za presecanje*
- 16 Zaštita za ruku*
- 17 Gumena brusna ploča*
- 18 Brusni list*
- 19 Okrugla navrtka*
- 20 Lončasta četka*
- 21 Hauba za usisavanje pri presecanju sa klizajućom vodjicom *
- 22 Diamant-ploča za prosecanje*
- 23 Drška (izolovana površina za prihvat)

***Prikazani ili opisani pribor ne spada u standardno pakovanje. Kompletni pribor možete da nadete u našem programu pribora.**

Informacije o šumovima/vibracijama

Izmerene vrednosti buke utvrđene su u skladu sa EN 60745.

Nivo šumova uredjaja označen sa A iznosi tipično: Nivo zvučnog pritiska 91 dB(A); Nivo snage zvuka 102 dB(A). Nesigurnost K = 3 dB.

Nosite zaštitu za sluh!

Ukupne vrednosti vibracija a_h (zbir vektora tri pravca) i nesigurnost K su dobijeni prema EN 60745:

Brušenje površina (gruba obrada): a_h 9 m/s², K = 1,5 m/s²,
Brušenje sa brusnim listom: a_h 5 m/s², K = 1,5 m/s².

Nivo vibracija naveden u ovim uputstvima je izmeren prema mernom postupku koji je standardizovan u EN 60745 i može da se koristi za poređenje električnih alata jedan sa drugim. Pogodan je i za privremenu procenu opterećenja vibracijama. Navedeni nivo vibracija predstavlja prvenstveno primenu električnog alata. Ako se svakako električni alat upotrebljava za druge namene sa pomoću različitih pribora ili nedovoljno održavanja, može doći do odstupanja nivoa vibracija. Ovo može u značajnoj meri povećati opterećenje vibracijama preko celog radnog vremena.

Za tačnu procenu opterećenja vibracijama trebalo bi uzeti u obzir i vreme, u kojem je uređaj uključen ili radi, međutim nije stvarno u upotrebi. Ovo može značajno redukovati opterećenje vibracijama preko celog radnog vremena. Utvrdite dodatne mere sigurnosti radi zaštite radnika pre delovanja vibracija kao na primer: Održavanje električnog alata i upotrebljeni alati, održavanje toplih ruku, organizacija odvijanja posla.

Tehnički podaci

| Ugaona brusilica | GWS ... | 15-125 CIH | 15-125 CIEH | 15-125 CITH | 15-150 CIH |
|---|-------------------|--------------------|--------------------|--------------------|--------------------|
| Broj predmeta | 3 601 ... | H30 2.. H30 C.. | H30 3.. H30 D.. | H30 4.. H30 E.. | H30 5.. H30 F.. |
| Nominalna primljena snaga | W | 1500 | 1500 | 1500 | 1500 |
| Predana snaga | W | 860 | 860 | 860 | 860 |
| Nominalni broj obrtaja | min ⁻¹ | 11000 | 11000 | 9300 | 9300 |
| Područje podešavanja broja obrtaja | min ⁻¹ | - | 2800 - 11000 | 2800 - 9300 | - |
| maks. prečnik brusnih ploča | mm | 125 | 125 | 125 | 150 |
| Navoj brusnog vretena | | M 14 | M 14 | M 14 | M 14 |
| maks. dužina brusnog vretena | mm | 22 | 22 | 22 | 22 |
| Povratno isključivanje | | ● | ● | ● | ● |
| Zaštita od ponovnog kretanja | | ● | ● | ● | ● |
| Ograničavanje struje kretanja | | ● | ● | ● | ● |
| Konstantna elektronika | | ● | ● | ● | ● |
| Biranje broja obrtaja | | - | ● | ● | - |
| Težina prema EPTA-Procedure 01/2003 | | | | | |
| - sa dodatnom drškom i prigušenim vibracijama | kg | 2,5 | 2,5 | 2,5 | 2,6 |
| - sa Standard-dodatnom drškom | kg | 2,4 | 2,4 | 2,4 | 2,5 |
| Klasa zaštite | | □/II | □/II | □/II | □/II |

Podaci važe za nominalne napone [U] od 230 V. Kod napona koji odstupaju i izvodjenja specifičnih za zemlje mogu ovi podaci varirati.

Izjava o usaglašenosti 

Izjavljujemo na vlastitu odgovornost da je pod „Tehnički podaci“ opisani proizvod usaglašen sa sledećim standardima ili normativnim aktima: EN 60745 prema odredbama smernica 2011/65/EU, 2004/108/EC, 2006/42/EC.

Tehnička dokumentacija (2006/42/EC) kod:
Robert Bosch GmbH, PT/ETM9,
D-70745 Leinfelden-Echterdingen

Henk Becker
Executive Vice President
Engineering

Helmut Heinzlmann
Head of Product Certification
PT/ETM9

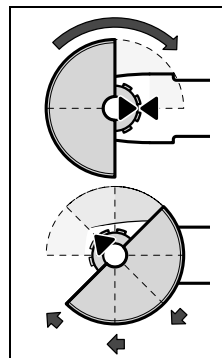
Henk Becker
Helmut Heinzlmann

Robert Bosch GmbH, Power Tools Division
D-70745 Leinfelden-Echterdingen
06.09.2013

Montaža**Montaža zaštitnih uređaja**

- ▶ **Izvučite pre svih radova na električnom alatu mrežni utikač iz utičnice.**

Uputstvo: Posle loma brusne ploče za vreme rada ili pri oštećenju prihvatnog uređaja na zaštitnoj haubi/električnom alatu, mora se električni alat hitno poslati u servis, adrese pogledajte u odeljku „Servisna služba i savetovanje o upotrebi“.

Zaštitna hauba za brušenje

Postavite zaštitnu haubu **12** prema slici na vrat vretena. Trouglaste oznake zaštitne haube moraju biti usaglašene sa odgovarajućim oznakama na glavi prenosnika.

Pritiskajte zaštitnu haubu **12** sve dok venac zaštitne haube ne nalegne na prirubnicu električnog alata i okrećite zaštitnu haubu sve dok jasno i da se čuje ne uskoči.

Prilagodite poziciju zaštitne haube **12** potrebama rada.

Pritisnite za to polugu za deblokadu **1** na gore i okrenite zaštitnu haubu **12** u željenu poziciju.

- ▶ **Podesite zaštitnu haubu 12 tako, da se spreči letenje varnica u pravcu radnika.**
- ▶ **Zaštitna hauba 12 sme se okretati samo aktiviranjem poluge za deblokadu 1! U drugom slučaju nesme se nikako električni alat koristiti dalje i mora se predati u servis.**

Pažnja: Ispusti za kodiranje na zaštitnoj haubi **12** obezbeđuju, da se može montirati samo jedna zaštitna hauba koja odgovara električnom alatu.

Zaštitna hauba za presecanje

- ▶ **Kod presecanja sa kompozitnim brusnim pločama za presecanje koristite uvek zaštitnu haubu za presecanje 14.**
- ▶ **Kod presecanja kamena treba obezbediti zadovoljavajuće usisavanje prašine.**

242 | Srpski

Zaštitna hauba za presecanje **14** se montira kao i zaštitna hauba za brušenje **12**.

Hauba za usisavanje kod presecanja sa vodilicama

Hauba za usisavanje kod presecanja sa vodilicama **21** se montira kao zaštitna hauba za brušenje **12**.

Usisavajuća hauba za brušenje

Za brušenje boje, laka i plastike siromašne prašinom a u vezi sa lončastom pločom od tvrdog metala **9** ili gumenim brusnim diskom **17** sa brusnim listom **18** možete upotrebiti haubu za usisavanje **7**. Hauba za usisavanje **7** nije predviđena je za obradu metala.

Na haubu za usisavanje **7** se može priključiti pogodan Bosch-usisivač za prašinu.

Hauba za usisavanje **7** se montira kao i zaštitna hauba **12**. Venac sa četkicama se može promeniti.

Dodatna drška

- ▶ **Upotrebljavajte Vaš električni alat samo sa dodatnom drškom 5.**

Zavrnite dodatnu dršku **5** zavisno od načina rada desno ili levo na glavi prenosnika.

Zaštita za ruku

- ▶ **Montirajte za radove sa gumenom brusnom pločom 17 ili sa lončastom četkom/četka u vidu ploče/lepezastom brusnom pločom uvek zaštitu za ruku 16.**

Pričvrstite zaštitu za ruku **16** sa dodatnom drškom **5**.

Montaža brusnih alata

- ▶ **Izvcite pre svih radova na električnom alatu mrežni utikač iz utičnice.**
- ▶ **Ne hvatajte brusne i ploče za razdvajanje pre nego što se ohlade.** Ploče se u radu veoma ugriju.

Čistite brusno vreteno **6** i sve delove koji se montiraju.

Pritisnite za učvršćivanje i otpuštanje brusnih alata taster za blokadu vretena **2** da bi učvrstili brusno vreteno.

- ▶ **Aktivirajte taster za blokadu vretena samo u stanju mirovanja brusnog vretena.** Električni alat se može inače oštetiti.

Brusna-/ploča za presecanje

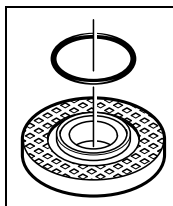
Obratite pažnju na dimenzije brusnih alata. Presek otvora mora odgovarati priključenoj prirubnici. Ne upotrebljavajte nikakve adaptere ili redukujuće komade.

Pri upotrebi Diamant-ploče za presecanje pazite nato, da strelica pravca okretanja na Diamant-ploči za presecanje bude usaglašena sa pravcem okretanje električnog alata (pogledajte strelicu pravca okretanja na glavi prenosnika).

Redosled montaže se može videti na grafičkoj karti.

Za pričvršćivanje ploče za brušenje i prosecanje navrnite zateznu navrtku **10** i stegnite je sa ključem sa dva otvora, pogledajte odeljak „Navrtka sa brzim zatezanjem“.

- ▶ **Prekontrolišite posle montaže alata za brušenje pre uključivanja, da li je brusni alat korektno montiran i može slobodno da se okreće. Uverite se da brusni alat na zaštitnoj haubi ili drugim delovima ne struže.**



U prihvatnu prirubnicu **8** je ubačen oko centralnog venca jedan deo od plastike (O-prsten). **Ako O-prsten nedostaje ili je oštećen, mora se prihvatna prirubnica 8 neizostavno zameniti pre dalje upotrebe.**

Lepezasta brusna ploča

- ▶ **Za radove sa lepezastom brusnom pločom montirajte uvek zaštitu za ruku 16.**

Gumeni brusni disk

- ▶ **Za radove sa gumenim brusnim diskom montirajte 17 uvek zaštitu za ruku 16.**

Redosled montaže se može videti na grafičkoj karti.

Navrnite okruglu navrtku **19** i zategnite je sa ključem sa dva otvora.

Lončasta četka/pločasta četka

- ▶ **Montirajte uvek za radove sa lončastom ili pločastom četkom zaštitu za ruku 16.**

Redosled montaže se može videti na grafičkoj karti.

Lončasta/pločasta četka mora toliko da se zavrne na brusno vreteno, da čvrsto naleže na prirubnici brusnog vretena na kraju navoja brusnog vretena. Stegnite lončastu/pločastu četku sa jednim viljuškastim ključem.

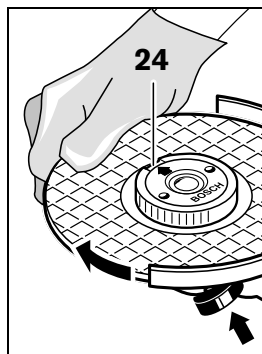
Navrtka sa brzim zatezanjem SDS-clic

Za jednostavnu promenu brusnog alata bez upotrebe daljih alata možete koristiti umesto zatezne navrtke **10** navrtku sa brzim zatezanjem **11**.

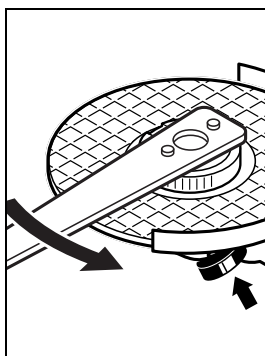
- ▶ **Navrtka sa brzim zatezanjem 11 se sme koristiti samo za ploče za brušenje ili prosecanje.**

Upotrebljavajte samo besprekorne, neoštećene navrtke sa brzim zatezanjem 11.

Pazite pri navrtanju na to, da ispisana strana navrtke sa brzim zatezanjem 11 ne pokazuje na brusnu ploču; strelica mora pokazivati na indeksnu oznaku 24.



Pritisnite taster za blokadu vretena **2** da bi utvrdili brusno vreteno. Da bi stegli navrtku sa brzim zatezanjem, okrenite brusnu ploču snažno u pravcu kazaljke na satu.



Jednu propisno učvršćenu, neošćetenju navrtku sa brzim zatezanjem možete rukom odvrnuti okretanjem narećkanog prstena nasuprot smeru kazaljke na satu.

Ne odvrćite čvrsto stegnutu navrtku sa brzim stezanjem sa kleštama, već koristite ključ sa dva otvora.

Upotrebljavajte ključ kao što slika pokazuje.

Dozvoljeni alati za brušenje

Možete koristiti sve alate za brušenje navedene u ovom uputstvu za rad.

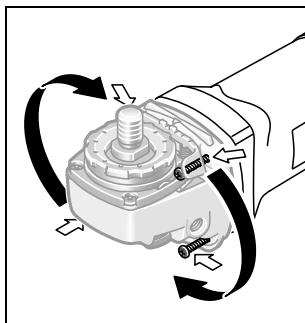
Dozvoljeni broj obrtaja [min^{-1}] odnosno obimna brzina [m/s] upotrebljenog alata za brušenje mora odgovarati podacima na sledećoj tabeli.

Obratite pažnju stoga na dozvoljeni broj **obrtaja odnosno na obimnu brzinu** na etiketi alata za brušenje.

| | maks. [mm] | | [mm] | [min^{-1}] | [m/s] |
|--|------------|----|------|-----------------------|-------|
| | D | b | | | |
| | 115 | 6 | 22,2 | 11000 | 80 |
| | 125 | 6 | 22,2 | 11000 | 80 |
| | 150 | 6 | 22,2 | 9300 | 80 |
| | 115 | - | - | 11000 | 80 |
| | 125 | - | - | 11000 | 80 |
| | 75 | 30 | M 14 | 11000 | 45 |

Okretanje glave prenosnika

► **Izvcite pre svih radova na elektrićnom alatu mrežni utikać iz utićnice.**



Možete glavu prenosnika okretati u 90° podeoka. Na taj naćin se prekidać za ukljućivanje-iskljućivanje za posebne radne slućajeve dovodi u povoljniju poziciju za rukovanje, na primer za radove presecanja sa usisavajućom haubom sa klizajućom vodjicom **21** ili za levoruke.

Odvrtite sasvim 4 zavrtnja. Oprezno iskrenite glavu prenosnika u novu poziciju **ne skidajući sa kućišta**. Ponovo stegnite 4 zavrtnja.

Usisavanje prašine/piljevine

► Prašine od materijala kao što je premaz koji sadrži olovo, neke vrste drveta, minerali i metal mogu biti štetni po zdravlje. Dodir ili udisanje prašine mogu izazvati alergijske reakcije i/ili oboljenja disajnih puteva radnika ili osoba koje se nalaze u blizini.

Neke prašine kao od hrasta i bukve važe kao izazivaći raka, posebno u vezi sa dodatnim materijama za obradu drveta (hromati, zaštitna sredstva za drvo). Materijal koji sadrži azbest smeju raditi samo stručnjaci.

- Koristite što je više moguće usisavanje prašine pogodno za materijal.
- Pobrinite se za dobro provetranje radnog mesta.
- Preporučuje se, da se nosi zaštitna maska za disanje sa klasom filtera P2.

Obratite pažnju na propise za materijale koje treba obradivati u Vašoj zemlji.

► **Izbegavajte sakupljanje prašine na radnom mestu.** Prašine se mogu lako zapaliti.

Rad

Puštanje u rad

► **Obratite pažnju na napon mreže! Napon strujnog izvora mora biti usaglašen sa podacima tipske tablice elektrićnog alata. Elektrićni alati oznaćeni sa 230 V mogu da rade i sa 220 V.**

Pri radu elektrićnog alata sa mobilnim proizvodjaćima struje (generatorima), koji ne raspolažu sa dovoljno rezerve u snazi odnosno ne raspolažu pogodnom regulacijom snage sa pojaćanjem struje kretanja, može doći do gubitaka u snazi ili netipićnog ponašanja pri ukljućivanju.

Molimo da obratite pažnju na pogodnost strujnog proizvodjaća koji ste upotrebili, posebno u pogledu napona i frekvencije mreže.

Ukljućivanje-iskljućivanje

Gurnite za **puštanje u rad** elektrićnog alata prekidać za ukljućivanje-iskljućivanje **4** napred i na kraju ga pritisnite.

Za **ućvršćivanje** pritisnutog prekidaća za ukljućivanje-iskljućivanje **4** gurnite prekidać za ukljućivanje-iskljućivanje **4** dalje napred.

Da bi **iskljućili** elektrićni alat pustite prekidać za ukljućivanje-iskljućivanje **4** odnosno ako je blokiran, pritisnite na kratko prekidać za ukljućivanje-iskljućivanje **4** i potom ga pustite.

Konstrukcija prekidaća bez blokade (specifićno za zemlje):

Gurnite za **puštanje u rad** elektrićnog alata prekidać za ukljućivanje-iskljućivanje **4** napred i na kraju ga pritisnite.

Da bi elektrićni alat **iskljućili** pustite prekidać za ukljućivanje-iskljućivanje **4**.

Da bi štedeli energiju, ukljućujte elektrićni alat samo kada ga koristite.

► **Prokontrolišite alate za brušenje pre upotrebe. Alat za brušenje mora biti besprekorno montiran i moći se slobodno okretati. Izvršite probni rad od najmanje 1 minute bez opterećenja. Ne koristite ošćećene, bez**

244 | Srpski

okrugline ili alate za brušenje koji vibriraju. Oštećeni alati za brušenje se mogu raspući i prouzrokovati povrede.

Povratno isključivanje

**KICK
BACK
STOP**

Pri iznenadnom padu broja obrtaja, na primer kod presecanja, prekida se elektronski dovod struje u motor.

Za **ponovno kretanje u rad** dovedite prekidač za uključivanje-isključivanje **4** u isključenu poziciju i ponovo uključite električni alat.

Zaštita od ponovnog kretanja

Zaštita od ponovnog kretanja sprečava nekontrolisano kretanje električnog alata posle prekida dovoda struje.

Za **ponovno kretanje u rad** dovedite prekidač za uključivanje-isključivanje **4** u isključenu poziciju i ponovo uključite električni alat.

Ograničavanje struje kretanja

Elektronsko ograničavanje struje kretanja ograničava snagu pri uključivanju električnog alata i omogućava rad sa osiguračem od 16 A.

Uputstvo: Ako električni alat odmah posle uključivanja radi punim obrtajima, isključeni su graničnik za struju kretanja, zaštita od ponovnog kretanja i prekidanje povratnog udarca. Električni alat mora hitno u servis, adrese pogledajte u odeljku „Servisna služba i savetovanje o upotrebi“.

Konstantna elektronika

Konstantna elektronika drži broj obrtaja u praznom hodu i opterećenju skoro konstantne i obezbeđuje ravnomeran učinak u radu.

Biranje broja obrtaja (GWS 15-125 CIEH/GWS 15-125 CITH)

Sa točkićem za podešavanje broja obrtaja **3** možete unapred izabrati potreban broj obrtaja i za vreme rada.

Podaci na sledećoj tabeli su preporučene vrednosti.

| Materijal | Primena | Upotrebljeni alat | Pozicija točkića za podešavanje 3 |
|--------------|------------------------|--|-----------------------------------|
| Metal | Uklanjanje boje | Brusni list | 2 – 3 |
| Drvo, metal | Četke, uklanjanje rdje | Lončasta četka, brusni list | 3 |
| Metal, kamen | Brušenje | Brusna ploča | 4 – 6 |
| Metal | Gruba obrada | Brusna ploča | 6 |
| Kamen | Presecanje | Ploča za presecanje i klizač vodjice (Presecanje kamena je dozvoljeno samo sa klizačem vodjice) | 6 |

Uputstva za rad

- ▶ **Opres pri prorezivanju u noseće zidove, pogledajte odeljak „Uputstva za statiku“.**
- ▶ **Zategnite radni komad, ukoliko ne naleže sigurno svojom težinom.**
- ▶ **Ne opterećujte električni alat toliko snažno, da se zaustavi.**
- ▶ **Neka električni alat posle jakog opterećenja još nekoliko minuta radi, da bi se upotrebljeni alat ohladio.**
- ▶ **Ne hvatajte brusne i ploče za razdvajanje pre nego što se ohlade.** Ploče se u radu veoma ugreju.
- ▶ **Ne koristite električni alat sa stalkom za točilo za prosecanje.**

Grubo brušenje

- ▶ **Ne koristite nikada ploče za presecanje za grubo brušenje.**

Sa podešenim uglom od 30° do 40° dobijate pri grubom brušenju najbolje rezultate u radu. Pokrećite električni alat sa umerenim pritiskom tamo-amo. Tako radni komad neće postati vreo, neće promeniti boju i neće biti brazdi.

Lepezasta brusna ploča

Sa lepezastom brusnom pločom (pribor) možete obradivati i zasvodjene površine i profile.

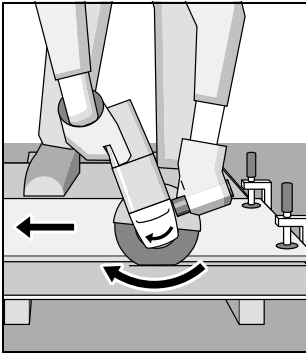
Lepezaste brusne ploče imaju bitno duži životni vek, manji nivo buke i niže temperature brušenja nego obične brusne ploče.

Presecanje metala

- ▶ **Kod presecanja sa kompozitnim brusnim pločama za presecanje koristite uvek zaštitnu haubu za presecanje 14.**

Radite pri brušenju sa presecanjem sa umerenim pomeranjem napred prilagodjenom materijalu koji treba obradivati. Ne vršite nikakav pritisak na ploču za presecanje, ne iskrećite ili ne oscilujte.

Ne kočite ploče za presecanje bočnim suprotnim pritiskivanjem.



Električni alat mora uvek da se vodi u suprotnom smeru kretanja. Inače postoji opasnost, da se **nekontrolisano** istisne iz reza.

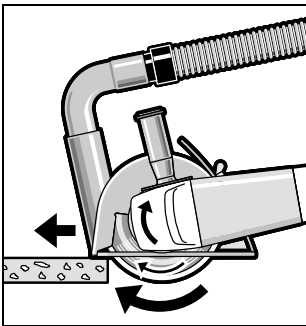
Kod presecanja profila i četvorougaoih cevi postavite najbolje na najmanji presek.

Presecanje stene

- ▶ **Kod presecanja kamena treba obezbediti zadovoljavajuće usisavanje prašine.**
- ▶ **Nosite zaštitnu masku za prašinu.**
- ▶ **Električni alat se sme koristiti samo za presecanje i brušenje na suvo.**

Za presecanje kamena je najbolje koristiti dijamantske ploče za presecanje.

Kod upotrebe haube za usisavanje kod presecanja sa vodilicama **21** treba koristiti odobreni usisač za usisavanje prašine kamena. Bosch za to nudi pogodne usisače prašine.



Uključite električni alat i stavite ga sa prednjim delom klizača vodjice na radni komad. Gurajte električni alat sa umerenim pomeranjem napred koje je prilagodjeno materijalu koji se obrađuje.

Pri presecanju posebno tvrdih materijala, naprimer betona sa visokim sadržajem šljunka, može se dijamant-proča za presecanje pregrejeti i tako oštetiti. Venac varnica koji kruži oko dijamant-ploče za presecanje jasno ukazuje na to. Prekinite u ovom slučaju presecanje i pustite dijamant-ploču za presecanje u praznom hodu i najvećim obrtajima da radi kratko vreme da bi se ohladila.

Znatno popuštanje u napredovanju rada i venac varnica koji kruži su znak za otupelu dijamant-ploču za presecanje. Možete je ponovo naoštiti katkim presecanjem u abrazivnom materijalu, naprimer silikatnoj opeci.

Uputstva za statiku

Prorezi u nosećim zidovima podležu standardu DIN 1053 deo 1 ili propisima specifičnim za zemlje.

Neizostavno se mora držati ovih propisa. Pozovite pre početka rada odgovornog statičara, arhitektu ili nadležne šefove gradnje i pitajte za savet.

Održavanje i servis

Održavanje i čišćenje

- ▶ **Izvicite pre svih radova na električnom alatu mrežni utikač iz utičnice.**
- ▶ **Držite električni alat i proreze za ventilaciju čiste, da bi dobro i sigurno radili.**
- ▶ **Upotrebljavajte kod ekstremnih uslova upotrebe po mogućnosti uvek uređaj za usisavanje. Izduvavajte često proreze za ventilaciju i uključite zaštitni prekidač (FI-) ispred.** Pri preradi metala mogu se taložiti provodljive prašine u unutrašnjosti električnog alata. Zaštitna izolacija se može oštetiti.

Ako je potrebna zamena za priključni vod, onda to mora izvesti Bosch ili stručan servis za Bosch-električne alata da bi se izbegle opasnosti po sigurnost.

Čuvajte i ophodite se sa priborom pažljivo.

Servisna služba i savetovanje o upotrebi

Molimo navedite neizostavno kod svih pitanja i naručivanja rezervnih delova broj predmeta sa 10 brojevanih mesta prema tipskoj tablici električnog alata.

Servisna služba odgovoriće na vaša pitanja o popravcima i održavanju vašeg proizvoda i o rezervnim delovima. Uvećane crteže i informacije o rezervnim delovima možete naći na našoj adresi:

www.bosch-pt.com

Bosch tim za savetovanje o upotrebi će vam rado pomoći ako imate pitanja o našim proizvodima i priboru.

Srpski

Bosch-Service
Dimitrija Tucovića 59
11000 Beograd
Tel.: (011) 2448546
Fax: (011) 2416293
E-Mail: asboschz@EUnet.yu

Uklanjanje djubreta

Električni pribori, pribor i pakovanja treba da se odvoze regeneraciji koja odgovara zaštiti čovekove sredine.

Ne bacajte električni alat u kućno djubre!

Samo za EU-zemlje:



Prema evropskim smernicama 2012/19/EU o starim električnim i elektronskim uređajima i njihovim pretvaranju u nacionalno dobro ne moraju više neupotrebljivi električni pribori da se odvojeno sakupljaju i odvoze nekoj reciklaži koja odgovara zaštiti čovekove okoline.

Zadržavamo pravo na promene.

Slovensko

Varnostna navodila

Splošna varnostna navodila za električna orodja

⚠ OPOZORILO Preberite vsa opozorila in napotila. Napake zaradi neupoštevanja spodaj navedenih opozoril in napotil lahko povzročijo električni udar, požar in/ali težke telesne poškodbe.

Vsa opozorila in napotila shranite, ker jih boste v prihodnje še potrebovali.

Pojem „električno orodje“, ki se pojavlja v nadaljnjem besedilu, se nanaša na električna orodja z električnim pogonom (z električnim kablom) in na akumulatorska električna orodja (brez električnega kabla).

Varnost na delovnem mestu

- ▶ **Delovno področje naj bo vedno čisto in dobro osvetljeno.** Nered in neosvetljena delovna področja lahko povzročijo nezgode.
- ▶ **Ne uporabljajte električnega orodja v okolju, kjer lahko pride do eksplozij oziroma tam, kjer se nahajajo vnetljive tekočine, plini ali prah.** Električna orodja povzročajo iskrenje, zaradi katerega se lahko prah ali para vnameta.
- ▶ **Prosimo, da med uporabo električnega orodja ne dovolite otrokom ali drugim osebam, da bi se Vam približali.** Odvratanje Vaše pozornosti drugim lahko povzroči izgubo kontrole nad napravo.

Električna varnost

- ▶ **Priključni vtičnik električnega orodja se mora prilegati vtičnici. Spreminjanje vtičnika na kakršenkoli način ni dovoljeno. Pri ozemljenih električnih orodjih ne uporabljajte vtičnikov z adapterji.** Nespremenjeni vtičniki in ustrezne vtičnice zmanjšujejo tveganje električnega udara.
- ▶ **Izogibajte se telesnemu stiku z ozemljenimi površinami kot so na primer cevi, grelci, štedilniki in hladilniki.** Tveganje električnega udara je večje, če je Vaše telo ozemljeno.
- ▶ **Prosimo, da napravo zavarujete pred dežjem ali vlago.** Vdor vode v električno orodje povečuje tveganje električnega udara.
- ▶ **Ne uporabljajte kabla za nošenje ali obešanje električnega orodja in ne vlecite za kabel, če želite vtičnik izvleči iz vtičnice.** Kabel zavarujte pred vročino, oljem, ostrimi robovi ali premikajočimi se deli naprave. Poškodovani ali zapleteni kabli povečujejo tveganje električnega udara.
- ▶ **Kadar uporabljate električno orodje zunaj, uporabljajte samo kablenske podaljške, ki so primerni za delo na prostem.** Uporaba kablenskega podaljška, ki je primeren za delo na prostem, zmanjšuje tveganje električnega udara.
- ▶ **Če je uporaba električnega orodja v vlažnem okolju nezogibna, uporabljajte stikalo za zaščito pred kvarnim tokom.** Uporaba zaščitnega stikala zmanjšuje tveganje električnega udara.

Osebna varnost

- ▶ **Bodite pozorni, pazite kaj delate ter se dela z električnim orodjem lotite z razumom. Ne uporabljajte električnega orodja, če ste utrujeni oziroma če ste pod vplivom mamil, alkohola ali zdravil.** Trenutek nepazljivosti med uporabo električnega orodja je lahko vzrok za resne telesne poškodbe.
- ▶ **Uporabljajte osebno zaščitno opremo in vedno nosite zaščitna očala.** Nošenje osebne zaščitne opreme, na primer maske proti prahu, neдрsečih zaščitnih čevljev, varnostne čelade ali zaščitnih glušnikov, kar je odvisno od vrste in načina uporabe električnega orodja, zmanjšuje tveganje telesnih poškodb.
- ▶ **Izogibajte se nenamernemu zagonu. Pred priključitvijo električnega orodja na električno omrežje in/ali na akumulator in pred dviganjem ali nošenjem se prepričajte, če je električno orodje izklopljeno.** Prenašanje naprave s prstom na stikalo ali priključitev vklopljenega električnega orodja na električno omrežje je lahko vzrok za nezgodo.
- ▶ **Pred vkapljanjem električnega orodja odstranite nastavljena orodja ali izvijače.** Orodje ali ključ, ki se nahaja v vrtečem se delu naprave, lahko povzroči telesne poškodbe.
- ▶ **Izogibajte se nenormalni telesni drži. Poskrbite za trdno stojišče in za stalno ravnotežje.** Tako boste v nepričakovanih situacijah električno orodje lahko bolje nadzorovali.
- ▶ **Nosite primerna oblačila. Ne nosite ohlapnih oblačil in nakita. Lase, oblačila in rokavice ne približujte premikajočim se delom naprave.** Premikajoči se deli naprave lahko zagrabijo ohlapno oblačilo, dolge lase ali nakit.
- ▶ **Če je na napravo možno montirati priprave za odsesavanje ali prestrezanje prahu, se prepričajte, če so le-te priključene in če se pravilno uporabljajo.** Uporaba priprave za odsesavanje prahu zmanjšuje zdravstveno ogroženost zaradi prahu.

Skrbna uporaba in ravnanje z električnimi orodji

- ▶ **Ne preobremenjujte naprave. Pri delu uporabljajte električna orodja, ki so za to delo namenjena.** Z ustreznim električnim orodjem boste v navedenem zmogljivostnem področju delali bolje in varneje.
- ▶ **Ne uporabljajte električnega orodja s pokvarjenim stikalom.** Električno orodje, ki se ne da več vklopiti ali izklopiti, je nevarno in ga je potrebno popraviti.
- ▶ **Pred nastavljanjem naprave, zamenjavo delov pribora ali odlaganjem naprave izvlecite vtičnik iz električne vtičnice in/ali odstranite akumulator.** Ta previdnostni ukrep preprečuje nenameren zagon električnega orodja.
- ▶ **Električna orodja, katerih ne uporabljate, shranjujte izven dosega otrok. Osebam, ki naprave ne poznajo ali niso prebrale teh navodil za uporabo, naprave ne dovolite uporabljati.** Električna orodja so nevarna, če jih uporabljajo neizkušene osebe.
- ▶ **Skrbno negujte električno orodje. Kontrolirajte brezhibno delovanje premičnih delov naprave, ki se ne smejo zatikati. Če so ti deli zlomljeni ali poškodovani do te mere, da ovirajo delovanje električnega orodja, jih je potrebno pred uporabo naprave popraviti.** Slabo vzdrževana električna orodja so vzrok za mnoge nezgode.

- ▶ **Rezalna orodja vzdržujte tako, da bodo vedno ostra in čista.** Skrbno negovana rezalna orodja z ostrimi robovi se manj zatikajo in so lažje vodljiva.
- ▶ **Električna orodja, pribor, vsadna orodja in podobno uporabljajte ustrezno tem navodilom. Pri tem upoštevajte delovne pogoje in dejavnost, ki jo boste opravljali.** Uporaba električnih orodij v namene, ki so drugačni od predpisanih, lahko privede do nevarnih situacij.

Servisiranje

- ▶ **Vaše električno orodje naj popravlja samo kvalificirano strokovno osebje ob obvezni uporabi originalnih rezervnih delov.** Tako bo zagotovljena ohranitev varnosti naprave.

Varnostna opozorila za kotne brusilnike

Skupna opozorila za brušenje, brušenje z brusnim papirjem, delo z žičnimi ščetkami, poliranje in rezanje

- ▶ **To električno orodje se lahko uporablja za brušenje, brušenje z brusnim papirjem, brušenje z žično ščetko, ter kot brusilni in rezalni stroj. Upoštevajte vsa opozorila, navodila, slikovne prikaze in podatke, ki ste jih prejeli skupaj z električnim orodjem.** Zaradi nespoštovanja spodaj navedenih navodil lahko pride do električnega udara, požara in/ali težkih telesnih poškodb.
- ▶ **To električno orodje ni primerno za poliranje.** Vrste uporabe, za katere električno orodje ni predvideno, lahko ogrozijo Vašo varnost in povzročijo telesne poškodbe.
- ▶ **Ne uporabljajte pribora, ki ga proizvajalec za to orodje ni specialno predvidel in katerega uporabe ne priporoča.** Zgolj dejstvo, da lahko nek pribor pritrdite na Vaše električno orodje, še ne zagotavlja varne uporabe.
- ▶ **Dovoljeno število vrtljajev vsadnega orodja mora biti najmanj tako visoko kot maksimalno število vrtljajev, ki je navedeno na električnem orodju.** Pribor, ki se vrti hitreje kot je dovoljeno, se lahko zlomi in leti naokrog.
- ▶ **Zunanji premer in debelina vsadnega orodja morata ustrezati meram Vašega električnega orodja.** Napačno dimenzionirani vsadni orodji ne boste mogli dovolj dobro zavarovati ali nadzorovati.
- ▶ **Vstavna orodja z navojnim vstavkom morajo natančno ustrezati navoju brusilnega vretena. Pri vstavnih orodjih, ki se montirajo s pomočjo prirobnice, mora premer luknje vstavnega orodja natančno ustrezati premeru prijemala prirobnice.** Vstavna orodja, ki jih ne pritrdite povsem natančno na električno orodje, se vrtijo neenakomerno, močno vibrirajo in lahko vodijo k izgubi nadzora nad orodjem.
- ▶ **Ne uporabljajte poškodovanih vsadnih orodij. Pred vsako uporabo preglejte brusilne kolute, če se ne luščijo oziroma če nimajo razpok, brusilne krožnike, če nimajo razpok oziroma če niso močno obrabljeni ali izrabljeni, žične ščetke pa, če nimajo zrahljanih ali odlomljenih žic. Če pade električno orodje ali vsadno orodje na tla, pogledjte, če ni poškodovano in uporabljajte samo nepoškodovana vsadna orodja. Po kontroli in vstavljanju vsadnega orodja se ne zadržujte v ravnini vrtečega se vsadnega orodja, kar velja tudi za druge osebe v bližini. Električno orodje naj eno minuto deluje z najvišjim številom vrtljajev.** Poškodovana vsadna orodja se največkrat zlomijo med tem preizkusnim časom.
- ▶ **Uporabljajte osebno zaščitno opremo. Odvisno od vrste uporabe si nataknite zaščitno masko čez cel obraz, zaščito za oči ali zaščitna očala. Če je potrebno, nosite zaščitno masko proti prahu, zaščitne glušnike, zaščitne rokavice ali specialni predpasnik, ki Vas bo zavaroval pred manjšimi delci materiala, ki nastajajo pri brušenju.** Oči je treba zavarovati pred tujki, ki nastajajo pri različnih vrstah uporabe naprave in letijo naokrog. Zaščitna maska proti prahu ali dihalna maska morata filtrirati prah, ki nastaja pri uporabi. Predolgo izpostavljanje glasnemu hrupu ima lahko za posledico izgubo sluha.
- ▶ **Pazite, da bodo druge osebe varno oddaljene od Vašega delovnega območja. Vsak, ki stopi na delovno območje, mora nositi osebno zaščitno opremo.** Odlomljeni delci obdelovanca ali zlomljena vsadna orodja lahko odletijo stran in povzročijo telesne poškodbe, tudi izven neposrednega delovnega območja.
- ▶ **Če izvajate dela, pri katerih lahko vstavno orodje pride v stik s skritimi omrežnimi napeljavami ali z lastnim omrežnim kablom, smete napravo držati le na izoliranem ročaju.** Stik z napeljavo, ki je pod napetostjo, lahko povzroči, da so tudi kovinski deli naprave pod napetostjo, kar lahko povzroči električni udar.
- ▶ **Omrežnega kabla ne približujte vrtečemu se vsadnemu orodju.** Če izgubite nadzor nad električnim orodjem, lahko orodje prereže ali zagrabi kabel, Vaša roka pa zaide v vrteče se vsadno orodje.
- ▶ **Ne odlagajte električnega orodja, dokler se vsadno orodje popolnoma ne ustavi.** Vrteče se vsadno orodje lahko pride v stik z odlagalno površino, zaradi česar lahko izgubite nadzor nad električnim orodjem.
- ▶ **Električno orodje naj medtem, ko ga prenašate naokrog, ne deluje.** Vrteče se vsadno orodje lahko zaradi naključnega kontakta zagrabi Vaše oblačilo in se zavrti v Vaše telo.
- ▶ **Prezračevalne reže Vašega električnega orodja morate redno čistiti.** Ventilator motorja povleče v ohišje prah in velika količina nabranega prahu je lahko vzrok za električno nevarnost.
- ▶ **Ne uporabljajte električnega orodja v bližini gorljivih materialov.** Ti materiali se lahko zaradi iskrenja vnamejo.
- ▶ **Ne uporabljajte vsadnih orodij, ki za hlajenje potrebujejo tekočino.** Uporaba vode ali drugih tekočin lahko povzroči električni udar.

Povratni udarec in ustrezna opozorila

- ▶ Povratni udarec je nenadna reakcija, ki nastane zaradi zagozdenja ali blokiranja vrtečega se vsadnega orodja, na primer brusilnega koluta, brusilnega krožnika, žične ščetke in podobnega. Zagozdenje ali blokiranje ima za posledico takojšnjo ustavitev vrtečega se vsadnega orodja. Nekontrirano električno orodje se zaradi tega pospešeno premakne v smer, ki je nasprotna smeri vrtenja vsadnega orodja. Če se na primer brusilni kolut zatakne ali zablokira v obdelovancu, se lahko rob brusilnega koluta, ki je potopljen v obdelovanec, zaplete vanj in brusilni kolut se odlomi ali povzroči povratni udarec. Brusilni kolut se nato premakne proti upo-

rabniku ali proč od njega, odvisno od smeri vrtenja brusilnega koluta na mestu blokiranja. Blokirni koluti se lahko pri tem tudi zlomijo.

Povratni udarec je posledica napačne ali pomanjkljive uporabe električnega orodja. Preprečite ga lahko z ustreznimi previdnostnimi ukrepi. Navedeni so v nadaljevanju besedila.

- ▶ **Dobro držite električno orodje in premaknite telo in roke v položaj, v katerem boste lahko prestregli moč povratnega udarca. Če je na voljo dodatni ročaj, ga obvezno uporabljajte in tako zagotovite najboljše možno nadziranje moči povratnih udarcev ali reakcijskih momentov pri zagonu naprave.** Z ustreznimi previdnostnimi ukrepi lahko uporabnik obvlada moč povratnih udarcev in reakcijskih momentov.
- ▶ **Nikoli z roko ne segajte v bližino vrtečih se vsadnih orodij.** V primeru povratnega udarca se lahko orodje premakne čez Vašo roko.
- ▶ **Ne približujte telesa področju, v katerega se lahko v primeru povratnega udarca premakne električno orodje.** Povratni udarec potisne električno orodje v smer, ki je nasprotna smeri premikanja brusilnega koluta na mestu blokiranja.
- ▶ **Posebno previdno delajte v kotih, na ostrih robovih in podobnih površinah. Preprečite, da bi vsadna orodja odskočila od obdelovanca in se zagozdila.** Vrteče se vsadno orodje se v kotih, na ostrih robovih ali če odskoči, zlahka zagozdi. To povzroči izgubo nadzora ali povratni udarec.
- ▶ **Ne uporabljajte verižnih ali nazobčanih žaginskih listov.** Ta vsadna orodja pogosto povzročijo povratni udarec ali izgubo nadzora nad električnim orodjem.

Posebna opozorila za brušenje in rezanje

- ▶ **Uporabljajte samo brusila, ki so atestirana za Vaše električno orodje in zaščitni pokrov, predviden za ta brusila.** Brusilni koluti niso predvideni za Vaše električno orodje, ne boste mogli dobro zavarovati in so zato nevarna.
- ▶ **Kolenaste brusilne plošče morate montirati tako, da njihova brusilna površina ne bo segala čez rob zaščitnega pokrova.** Nepravilno montirane brusilne plošče, ki sega čez rob zaščitnega pokrova, ni moč zadostno zavarovati.
- ▶ **Zaščitni pokrov morate varno namestiti na električnem orodju in ga nastaviti tako, da se doseže največja mera varnosti, to pomeni da je najmanjši možni del brusilnega telesa obrnjen v smeri k uporabniku orodja.** Zaščitni pokrov pomaga pri zaščiti uporabnika pred drobcami, ključnim stikom z brusilnim telesom ter iskricami, ki lahko zanetijo obleko.
- ▶ **Brusila lahko uporabljate samo za vrste uporabe, ki jih priporoča proizvajalec. Na primer: Nikoli ne brusite s stransko ploskvijo rezalne plošče.** Rezalne plošče so namenjene odstranjevanju materiala z robom plošče. Brusilo se lahko zaradi bočnega delovanja sile zlomi.
- ▶ **Za izbrani brusilni kolut vedno uporabljajte nepoškodovane vpenjalne prirobnice pravilne velikosti in oblike.** Ustrezne prirobnice podpirajo brusilni kolut in tako zmanjšujejo nevarnost, da bi se kolut zlomil. Prirobnice za rezalne plošče se lahko razlikujejo od prirobnic za druge brusilne kolute.

- ▶ **Ne uporabljajte obrabljenih brusilnih kolutov večjih električnih orodij.** Brusilni koluti za večja električna orodja niso konstruirana za višje število vrtljajev, s katerimi delujejo manjša električna orodja in se lahko zato zlomijo.

Ostala posebna opozorila za rezanje

- ▶ **Izogibajte se blokiranju rezalne plošče ali premočnemu pritiskanju na obdelovanec. Ne delajte pretirano globokih rezov.** Preobremenjenost rezalne plošče se poveča, prav tako dovzetnost za zatikanje ali blokiranje in s tem možnost povratnega udarca ali zloma brusila.
- ▶ **Izogibajte se področja pred in za vrtečo se rezalno ploščo.** Če boste rezalno ploščo, ki je v obdelovancu, potisnili stran od sebe, lahko električno orodje v primeru povratnega udarca skupaj z vrtečim se kolutom odleti naravnost v Vas.
- ▶ **Če se rezalna plošča zagozdi ali če prekinete z delom, električno orodje izklopite in ga držite pri miru, dokler se kolut popolnoma ne ustavi. Nikoli ne poskušajte rezalne plošče, ki se še vrti, potegniti iz reza, ker lahko pride do povratnega udarca.** Ugotovite in odstranite vzrok zagozditve.
- ▶ **Dokler se električno orodje nahaja v obdelovancu, ga ne smete ponovno vklopiti. Počakajte, da bo rezalna plošča dosegla polno število vrtljajev in šele potem previdno nadaljujte z rezanjem.** V nasprotnem primeru se lahko plošča zatakne, skoči iz obdelovanca ali povzroči povratni udarec.
- ▶ **Plošče ali velike obdelovance ustrezno podprite in tako zmanjšajte tveganje povratnega udarca zaradi zatakne rezalne plošče.** Veliki obdelovanci se lahko zaradi lastne teže upognejo. Obdelovanec mora biti podprt z obeh strani, pa tudi v bližini reza in na robu.
- ▶ **Še posebno previdni bodite pri „rezanju žepov“ v obstoječe stene ali v druga področja, v katera nimate vpogleda.** Pogrezajoča se rezalna plošča lahko pri zarezovanju v plinske ali vodovodne cevi ter električne vodnike in druge predmete povzroči povratni udarec.

Posebna opozorila za brušenje z brusnim papirjem

- ▶ **Ne uporabljajte predimenzioniranih brusilnih listov, temveč upoštevajte podatke proizvajalca o velikosti žaginega lista.** Brusilni listi, ki gledajo čez brusilni krožnik, lahko povzročijo telesne poškodbe ali pa blokiranje in trganje žaginega lista oziroma povratni udarec.

Posebna opozorila za delo z žičnimi ščetkami

- ▶ **Upoštevajte dejstvo, da žična ščetka tudi med običajno uporabo izgublja koščke žice. Žic zato ne preobremenjujte s premočnim pritiskanjem na ščetko.** Koščki žice, ki letijo stran, lahko zelo hitro prodrejo skozi tanko oblačilo in/ali kožo.
- ▶ **Če je za delo priporočljiva uporaba zaščitnega pokrova, preprečite, da bi se zaščitni pokrov in žična ščetka dotikala.** Premer diskastih in lončastih žičnih ščetk se lahko zaradi pritiskanja nanje in zaradi delovanja centrifugalnih sil poveča.

Dodatna opozorila**Nosite zaščitna očala.**

- ▶ **Za iskanje skritih oskrbovalnih vodov uporabljajte ustrezne iskalne naprave ali se o tem pozanimajte pri lokalnem podjetju za oskrbo z vodo, elektriko ali plinom.** Stik z električnim vodom lahko povzroči požar ali električni udar. Poškodbe na plinovodu so lahko vzrok za eksplozijo, vdor v vodovodno omrežje pa lahko povzroči materialno škodo ali električni udar.
- ▶ **Deblokirajte stikalo za vklop/izklop in ga pritisnite v pozicijo izklopa v primeru, da se je prekinila oskrba z el. energijo, npr. zaradi izpada toka ali izvleka omrežnega stikala.** Na ta način preprečite nekontroliran ponovni zagon.
- ▶ **Ne dotikajte se brusilnih in rezalnih plošč, dokler se niso ohladila.** Plošče postanejo pri delu zelo vroče.
- ▶ **Zavarujte obdelovanec.** Obdelovanec bo proti premikanju bolje zavarovan z vpenjalnimi pripravami ali s primežem, kot če bi ga držali z roko.

Opis in zmogljivost izdelka

Preberite vsa opozorila in napolila. Napake zaradi neupoštevanja spodaj navedenih opozoril in napolil lahko povzročijo električni udar, požar in/ali težke telesne poškodbe.

Razprite stran s sliko naprave in pustite to stran med branjem navodil za uporabo odprto.

Uporaba v skladu z namenom

Električno orodje je primerno za rezanje, grobo struženje in ščetkanje kovinskih in kamnitih materialov brez uporabe vode. Za rezanje z vezanimi brusilnimi sredstvi morate za rezanje uporabiti poseben zaščitni pokrov.

Pri rezanju kamna morate poskrbeti za dovolj dobro odsesovanje prahu.

Z dovoljenimi brusilnimi orodji lahko električno orodje uporabite tudi za brušenje z brusilnim papirjem.

Komponente na sliki

Oštevilčenje komponent, ki so prikazane na sliki, se nanaša na prikaz električnega orodja na strani z grafiko.

- 1 Ročica za deblokiranje zaščitnega pokrova
- 2 Tipka za aretiranje vretena
- 3 Kolo za prednastavitev števila vrtljajev (GWS 15-125 CIEH/GWS 15-125 CITH)
- 4 Vklonno/izklopno stikalo
- 5 Dodatni ročaj (izolirana površina ročaja)
- 6 Brusilno vreteno
- 7 Odsesovalni pokrov za brušenje*
- 8 Prijemalna priribnica z O-prstanom

- 9 Lončasti kolot iz trdine*
- 10 Vpenjalna matica
- 11 Hitrovpjenjalna matica **SDS-clic** *
- 12 Zaščitni pokrov za brušenje
- 13 Brusilna plošča*
- 14 Zaščitni pokrov za rezanje*
- 15 Rezalna plošča*
- 16 Ščitnik za roke*
- 17 Gumijasti brusilni krožnik*
- 18 Brusilni list*
- 19 Okrogla matica*
- 20 Lončasta ščetka*
- 21 Odsesovalni pokrov za rezanje z drsnim vodilom*
- 22 Diamantna rezalna plošča*
- 23 Ročaj (izolirana površina ročaja)

*Prikazan ali opisan pribor ni del standardnega obsega dobave. Celoten pribor je del našega programa pribora.

Podatki o hrupu/vibracijah

Merilne vrednosti hrupa izračunane v skladu z EN 60745.

Nivo hrupa naprave po vrednotenju A tipično znaša: nivo zvočnega tlaka 91 dB(A); nivo jakosti hrupa 102 dB(A). Nezanesljivost meritve K = 3 dB.

Nosite zaščitne glušnike!

Skupne vrednosti vibracij a_h (vektorska vsota treh smeri) in negotovost K se izračunajo v skladu z EN 60745:

Površinsko brušenje (grobo struženje): a_h 9 m/s²,
K = 1,5 m/s²,

brušenje z brusilnim listom: a_h 5 m/s², K = 1,5 m/s².

Podane vrednosti nivoja vibracij v teh navodilih so bile izmerjene v skladu s standardiziranim merilnim postopkom po EN 60745 in se lahko uporabljajo za primerjavo električnih orodij med seboj. Primeren je tudi za začasno oceno obremenjenosti z vibracijami.

Naveden nivo vibracij predstavlja glavne uporabe električnega orodja. Če pa se električno orodje uporablja še v druge namene, z različnim priborom, odstopajočimi vstavnimi orodji ali pri nezadostnem vzdrževanju, lahko nivo vibracij odstopa. To lahko obremenjenosti z vibracijami med določenim obdobjem uporabe občutno poveča.

Za natančnejšo oceno obremenjenosti z vibracijami morate upoštevati tudi tisti čas, ko je naprava izklopljena in teče, vendar dejansko ni v uporabi. To lahko obremenjenost z vibracijami preko celotnega obdobja dela občutno zmanjša.

Določite dodatne varnostne ukrepe za zaščito upravljalca pred vplivi vibracij, npr. Vzdrževanje električnega orodja in vstavnih orodij, segrevanje rok, organizacija delovnih postopkov.

250 | Slovensko

Tehnični podatki

| Kotni brusilnik | GWS ... | 15-125 CIH | 15-125 CIEH | 15-125 CITH | 15-150 CIH |
|---|-------------------|--------------------|--------------------|--------------------|--------------------|
| Številka artikla | 3 601 ... | H30 2.. H30 C.. | H30 3.. H30 D.. | H30 4.. H30 E.. | H30 5.. H30 F.. |
| Nazivna odjemna moč | W | 1500 | 1500 | 1500 | 1500 |
| Izhodna moč | W | 860 | 860 | 860 | 860 |
| Nazivno število vrtljajev | min ⁻¹ | 11000 | 11000 | 9300 | 9300 |
| Nastavitveno območje števila vrtljajev | min ⁻¹ | - | 2800 - 11000 | 2800 - 9300 | - |
| Maks. premer brusilnega koluta | mm | 125 | 125 | 125 | 150 |
| Navoj brusilnega vretena | | M 14 | M 14 | M 14 | M 14 |
| Maks. dolžina navoja brusilnega vretena | mm | 22 | 22 | 22 | 22 |
| Izklop pri povratnem udarcu | | ● | ● | ● | ● |
| Zaščita proti ponovnemu zagonu | | ● | ● | ● | ● |
| Omejitev zagonskega toka | | ● | ● | ● | ● |
| Konstantna elektronika | | ● | ● | ● | ● |
| Predizbira števila vrtljajev | | - | ● | ● | - |
| Teža po EPTA-Procedure 01/2003 | | | | | |
| - z dodatnim ročajem z blažilnim mehanizmom | kg | 2,5 | 2,5 | 2,5 | 2,6 |
| - s standardnim dodatnim ročajem | kg | 2,4 | 2,4 | 2,4 | 2,5 |
| Zaščitni razred | | □/II | □/II | □/II | □/II |

Navedbe veljajo za nazivne napetosti [U] 230 V. Pri drugih napetostih in državno specifičnih izvedbah lahko te navedbe variirajo.

Izjava o skladnosti 

Izjavljamo pod izključno odgovornostjo, da proizvod pod „Tehnični podatki“ ustreza naslednjim standardom oz. standardiziranim dokumentom: EN 60745 v skladu z določili Direktiv 2011/65/EU, 2004/108/ES, 2006/42/ES.

Tehnična dokumentacija (2006/42/ES) pri:
Robert Bosch GmbH, PT/ETM9,
D-70745 Leinfelden-Echterdingen

Henk Becker
Executive Vice President
Engineering

Helmut Heinzlmann
Head of Product Certification
PT/ETM9

PPa.

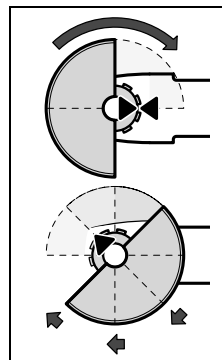
Henk Becker i.V. *Helmut Heinzlmann*

Robert Bosch GmbH, Power Tools Division
D-70745 Leinfelden-Echterdingen
06.09.2013

Montaža**Montaža zaščitnih priprav**

- ▶ **Pred začetkom kakršnih koli del na električnem orodju izvlecite omrežni vtičnik iz vtičnice.**

Opozorilo: Po lomu brusilnega koluta med obratovanjem ali pri poškodovanju prijemal na zaščitnem pokrovu/na električnem orodju, morate električno orodje takoj poslati na naslov servisa; naslov se nahaja v odstavku „Servis in svetovanje o uporabi“.

Zaščitni pokrov za brušenje

Namestite zaščitni pokrov **12** na steblo vretena, tako kot prikazuje slika. Trikotne oznake na zaščitnem pokrovu se morajo ujemati z ustreznimi oznakami na glavi gonila.

Zaščitni pokrov **12** pritisnite na steblo vretena, tako da bo rob zaščitnega pokrova nasedel na prirobnico električnega orodja, nato pa zaščitni pokrov obrnite, tako da bo slišno zaskočil.

Zaščitni pokrov **12** prilagodite zahtevam delovnega procesa. V ta namen potisnite ročico za deblokiranje **1** navzgor in obrnite zaščitni pokrov **12** v želeni položaj.

- ▶ **Zaščitni pokrov 12 naj bo nastavljen tako, da bo iskrenje v smeri upravljalca onemogočeno.**
- ▶ **Zaščitni pokrov 12 se sme premikati samo po aktiviranju ročice za deblokiranje 1! V nasprotnem primeru nadaljnja uporaba električnega orodja ni dovoljena in ga je treba dostaviti na popravilo v servisno delavnico.**

Opozorilo: Na zaščitnem pokrovu **12** so kodirne zareze, ki so tam zato, da se na električno orodje lahko montira samo ustrezen zaščitni pokrov.

Zaščitni pokrov za rezanje

- ▶ **Pri rezanju z vezanimi brusilnimi sredstvi morate vedno uporabiti zaščitni pokrov za rezanje 14.**
- ▶ **Pri rezanju kamna morate poskrbeti za dovolj dobro odsevanje prahu.**

Zaščitni pokrov za rezanje **14** se montira kot zaščitni pokrov za brušenje **12**.

Odsesovalni pokrov za rezanje z drsnim vodilom

Odsesovalni pokrov za rezanje z drsnim vodilom **21** se montira kot zaščitni pokrov za brušenje **12**.

Odsesovalni pokrov za brušenje

Za brušenje barv, lakov in plastičnih mas z lončastimi koluti iz trdine **9** ali z gumijastim brusilnim krožnikom **17** z brusilnim listom **18**, kjer ne nastaja velika količina prahu, lahko uporabljate odsesovalni pokrov **7**. Odsesovalni pokrov **7** ni primeren le za obdelovanje kovin.

Na odsesovalni pokrov **7** lahko priključite primeren sesalnik za prah znamke Bosch.

Montaža odsesovalnega pokrova **7** je enaka montaži zaščitnega pokrova **12**. Venec ščetk je zamenljiv.

Dodatni ročaj

- ▶ **Električno orodja uporabljajte samo skupaj z dodatnim ročajem 5.**

Ovisno od delovnega postopka privijte dodatni ročaj **5** na desno ali levo stran glave gonila.

Ščitnik za roke

- ▶ **Pri delih z gumijastim brusilnim krožnikom 17 ali lončasto ščetko/ploščato ščetko/pahljačastim brusilnim kolutom naj bo ščitnik za roke 16 vedno montiran.**

Ščitnik za roke **16** pritrdite z dodatnim ročajem **5**.

Nontaža brusilnih orodij

- ▶ **Pred začetkom kakršnih koli del na električnem orodju izvlcite omrežni vtičnik iz vtičnice.**
- ▶ **Ne dotikajte se brusilnih in rezalnih plošč, dokler se niso ohladila.** Plošče postanejo pri delu zelo vroče.

Očistite brusilno vreteno **6** in vse dele, ki so predvideni za montažo.

Za pritrdjevanje in sprostitvev brusilnih orodij pritisnite tipko za aretiranje vretena **2** in fiksirajte vreteno.

- ▶ **Tipko za aretiranje vretena pritiskajte samo pri mirujočem brusilnem vretenu.** V nasprotnem primeru se lahko električno orodje poškoduje.

Brusilni kolut/rezalna plošča

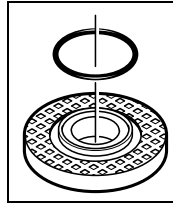
Upošteвайте dimenzije brusilnih orodij. Premer luknje se mora ujemati s prijemalno prirobnico. Uporaba adapterjev ali reduciranih komadov ni dovoljena.

Pri uporabi diamantnih rezalnih kolotov pazite, da se bosta puščica smeri vrtenja na diamantnem rezalnem kolotu in smer vrtenja električnega orodja (glejte puščico smeri vrtenja na glavi gonila) ujemali.

Zaporedje montaže je prikazano na strani z grafiko.

Za pritrditev brusilnega koluta/rezalne plošče najprej privijte napenjalno matico **10**, nato pa vpnite kolut oziroma ploščo s pomočjo ključa z dvema luknjama, glejte odstavek „Hitrovpenjalna matica“.

- ▶ **Preverite po montaži brusilnega orodja pred vklopom, ali je brusilno orodje koretno montirano in ali se lahko prosto vrti. Zagotovite, da se brusilno orodje ne dotika zaščitnega pokrova ali drugih delov.**



V prijemalni prirobnici **8** je okrog centrirnega roba vstavljen del iz umetne mase (O-obroč). Če O-obroč manjka ali je poškodovan, se mora pred nadaljno uporabo prijemalna prirobnica **8** nujno nadomestiti.

Pahljačasti brusilni kolut

- ▶ **Za dela, kjer uporabljate pahljačaste brusilne kolute, vedno montirajte ščitnik za roke 16.**

Gumijasti brusilni krožnik

- ▶ **Za dela, kjer uporabljate gumijaste brusilne krožnike 17, vedno montirajte ščitnik za roke 16.**

Zaporedje montaže je prikazano na strani z grafiko.

Privijte okroglo matico **19** in jo zategnite s ključem z dvema luknjama.

Lončasta ščetka/ploščata ščetka

- ▶ **Za dela, kjer uporabljate krtačne lonce ali krtačne kolute, vedno montirajte ščitnik za roke 16.**

Zaporedje montaže je prikazano na strani z grafiko.

Lončasta ščetka/ploščata ščetka mora biti na brusilno vreteno privita tako, da trdno nalega na prirobnici brusilnega vretena na koncu navoja. Lončasto ščetko/ploščato ščetko trdno privijte z viličastim ključem.

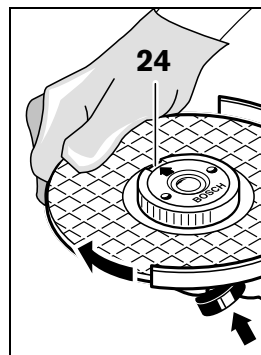
Hitrovpenjalna matica SDS-*cllic*

Za enostavnejšo zamenjavo brusilnega orodja brez uporabe dodatnih orodij lahko namesto napenjalne matice **10** uporabite hitrovpenjalno matico **11**.

- ▶ **Hitrovpenjalna matica 11 se lahko uporablja samo za brusilne kolute in rezalne plošče.**

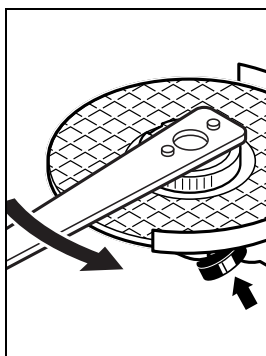
Uporabljajte samo brezhibne, nepoškodovane hitrovpenjalne matice **11**.

Pri privijanju pazite, da bo popisana stran hitrovpenjalne matice **11** obrnjena proč od brusilne plošče; puščica naj kaže indeksno oznako **24**.



Pritisnite tipko za aretiranje vretena **2** in fiksirajte brusilno vreteno. Trdno privijte hitrovpenjalno matico z obračanjem brusilnega koluta v urini smeri.

252 | Slovensko



Pravilno pritrjeno, nepoškodovano hitrovpenjalno matičo lahko ročno odvijete z obračanjem narebričenega prstana v protiurni smeri.



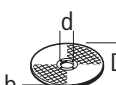


Hitrovpenjalne matice, ki je obtičala na vretenu, nikoli ne odvijajte s kleščami, ampak uporabite ključ z dvema luknjama. Ključ z dvema luknjama namestite tako, kot je prikazano na sliki.

Dovoljena brusilna orodja

Uporabljajte lahko vsa brusilna orodja, ki so navedena v tem navodilu za uporabo.

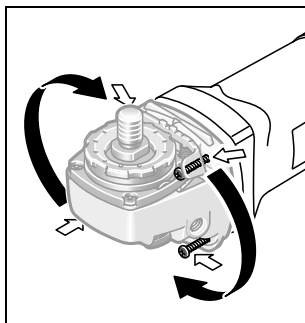
Dovoljeno število vrtljajev [min^{-1}] oziroma obodna hitrost [m/s] uporabljenih brusilnih orodij morata znašati najmanj toliko, kolikor znašajo vrednosti v spodnji tabeli.

Upošteвайте torej dovoljeno **število vrtljajev oziroma obodno hitrost** na etiketi brusilnega orodja.

| | maks. [mm] | | [mm] |  [min ⁻¹] |  [m/s] |
|---|------------|----|------|--|---|
| | D | b | d | | |
|  | 115 | 6 | 22,2 | 11000 | 80 |
| | 125 | 6 | 22,2 | 11000 | 80 |
| | 150 | 6 | 22,2 | 9300 | 80 |
|  | 115 | - | - | 11000 | 80 |
| | 125 | - | - | 11000 | 80 |
|  | 75 | 30 | M 14 | 11000 | 45 |

Obračanje glave gonila

► **Pred začetkom kakršnih koli del na električnem orodju izvlecite omrežni vtičnik iz vtičnice.**



Glavo gonila lahko vrtite v korakih po 90°. Tako lahko vklopno/izklopno stikalo v posebnih primerih dela namestite v ugodnejšo pozicijo za rokovanje, npr. za rezalna dela z odsesovalnim pokrovom z drsnim vodilom **21** ali za levičarje.

Do konca odvijte vse 4 vijake. Glavo gonila

previdno **in ne da bi jo odstranili z ohišja** zasukajte v novi položaj. Ponovno trdno privijte vse 4 vijake.

Odsesavanje prahu/ostružkov

► Prah nekaterih materialov kot npr. svinčene premaza, nekaterih vrst lesa, mineralov in kovin je lahko zdravju škodljiv. Dotik ali vdihavanje tega prahu lahko povzroči alergične reakcije in/ali obolenja dihal uporabnika ali oseb, ki se nahajajo v bližini.

Določene vrste prahu kot npr. prah hrastovine ali bukovja veljajo kot kancerogene, še posebej v povezavi z dodatnimi snovmi za obdelavo lesa (kromat, zaščitno sredstvo za les). Material z vsebnostjo azbesta smejo obdelovati le strokovnjaki.

- Po možnosti uporabljajte sesalnik prahu, ki je primeren glede na vrsto materiala.
- Poskrbite za dobro zračenje delovnega mesta.
- Priporočamo, da nosite zaščitno masko za prah s filtrirnim razredom P2.

Upošteвайте veljavne nacionalne predpise za obdelovalne materiale.

► **Preprečite nabiranje prahu na delovnem mestu.** Prah se lahko hitro vname.

Delovanje

Zagon

► **Upošteвайте omrežno napetost! Napetost vira električne energije se mora ujemati s podatki na tipski ploščici električnega orodja. Orodje, ki je označeno z 230 V, lahko priključite tudi na napetost 220 V.**

Pri uporabi električnega orodja z mobilnimi generatorji, ki nimajo zadostne moči, oz. ki nimajo ustrezne regulacije napetosti z ojačanjem zagonskega toka, lahko pride do izgube moči ali netipičnega obnašanja pri vklopu.

Prosimo preverite ustreznost generatorja, ki ga uporabljate, še posebej glede omrežne napetosti in frekvence.

Vklop/izklop

Za **vklop** električnega orodja potisnite vklopno/izklopno stikalo **4** naprej in ga nato pritisnite.

Za **fiksiranje** pritisnjene vklopno/izklopne stikalo **4** potisnite vklopno/izklopno stikalo **4** še malo naprej.

Če želite električno orodje **izklopiti** vklopno/izklopno stikalo **4** spustite, če pa je aretirano, vklopno/izklopno stikalo **4** kratko pritisnite in ga nato spustite.

Izvedba stikala brez aretiranja

(specifična izvedba za posamezne države):

Za **vklop** električnega orodja potisnite vklopno/izklopno stikalo **4** naprej in ga nato pritisnite.

Za **izklop** električnega orodja vklopno/izklopno stikalo **4** spustite.

Da bi privarčevali z energijo, vklopite električno orodje le takrat, ko ga boste uporabljali.

► **Pred uporabo morate brusilno orodje pregledati. Montaža naj bo brezhibna, orodje pa se mora prosto obračati. Opravite preizkusni tek brez obremenitve, ki naj traja približno 1 minuto. Ne uporabljajte poškodovanih, neuravnoteženih ali vibrirajočih brusilnih orodij.** Poškodovana brusilna orodja lahko počijo in povzročijo telesne poškodbe.

Izklop pri povratnem udarcu**KICK
BACK
STOP**

Pri nenadnem zmanjšanju števila vrtljajev, npr. pri blokadi reza, se elektronsko prekinе dotok toka do motorja.

Za **ponoven vklop** premaknite vklopno/izklopno stikalo **4** v položaj izklopa in znova vklopite električno orodje.

Zaščita proti ponovnemu zagonu

Zaščita pred ponovnim zagonom preprečuje nekontroliran zagon električnega orodja po prekinitvi električnega toka.

Za **ponoven vklop** premaknite vklopno/izklopno stikalo **4** v položaj izklopa in znova vklopite električno orodje.

Omejitev zagonskega toka

Elektronska omejitev zagonskega toka omeji zmogljivost električnega orodja pri vklopu in omogoča delovanje z varovalko 16 A.

Opozorilo: Če električno orodje takoj po vklopu deluje s polnim številom vrtljajev, so izpadle priprave: zagonska omejitev, zaščita proti ponovnemu vklopu, zaščita proti ponovnemu zagonu in izklop pri povratnem udarcu. V tem primeru morate električno orodje nemudoma poslati na naslov servisa; naslovi se nahajajo v poglavju „Servis in svetovanje o uporabi“.

Konstantna elektronika

Konstantna elektronika skrbi za domala konstantno število vrtljajev v prostem teku in pri obremenitvi ter zagotavlja enakomerno delovno storilnost.

Predizbira števila vrtljajev (GWS 15-125 CIEH/GWS 15-125 CITH)

Z nastavitvenim gumbom za prednastavitev števila vrtljajev **3** lahko potrebno število vrtljajev nastavljate tudi med delovanjem naprave.

Podatki v spodnji tabeli so priporočene vrednosti.

| Obdelovanec | Uporaba | Vsadno orodje | Položaj nastavitvenega gumba 3 |
|---------------|-------------------------------|---|--------------------------------|
| Kovina | Odstranjevanje barve | Brusilni list | 2 – 3 |
| Les, kovina | Ščetkanje, odstranjevanje rje | Lončasta ščetka, brusilni list | 3 |
| Kovina, kamen | Brušenje | Brusilni kolut | 4 – 6 |
| Kovina | Struženje | Brusilni kolut | 6 |
| Kamen | Rezanje | Rezalna plošča in drsno vodilo (rezanje kamna je dovoljeno samo z uporabo drsnega vodila) | 6 |

Navodila za delo

- ▶ **Previdno pri zarezovanju v nosilne stene, glejte odstavek „Opozorila glede statike“.**
- ▶ **Če lastna teža obdelovanca ne zadošča, da bi varno nalezal na podlago, ga ustrezno vpnite.**
- ▶ **Nikoli ne obremenjujte električnega orodja do te mere, da bi se ustavilo.**
- ▶ **Pustite, da električno orodje po težki obremenitvi še nekaj minut obratuje v praznem teku. Tako se vstavno orodje ohladi.**
- ▶ **Ne dotikajte se brusilnih in rezalnih plošč, dokler se niso ohladila.** Plošče postanejo pri delu zelo vroče.
- ▶ **Ne uporabljajte električnega orodja skupaj s stolom za rezalno brušenje.**

Kosmačenje

- ▶ **Za kosmačenje nikoli ne uporabljajte rezalnih plošč.**

Najboljši delovni rezultat boste pri kosmačenju dosegli z nagnjenim kotom od 30° do 40°. Z zmernim pritiskanjem pomikajte električno orodje sem in tja. Tako se obdelovanec ne bo preveč segrel, ne bo spremenil barve in ne bo dobil brazd.

Pahljačasti brusilni kolut

S pahljačastim brusilnim kolutom (pribor) je možno tudi obdelovanje izbočenih površin in profilov.

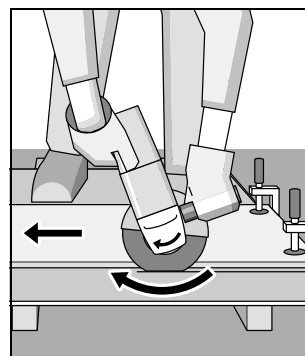
Pahljačasti brusilni koluti imajo bistveno daljšo življenjsko dobo, nižji nivo hrupa in nižje brusilne temperature kot navadni brusilni koluti.

Rezanje kovine

- ▶ **Pri rezanju z vezanimi brusilnimi sredstvi morate vedno uporabiti zaščitni pokrov za rezanje 14.**

Pri rezanju delajte z zmernim pomikom, ki ga prilagodite materialu. Ne pritiskajte na rezalno ploščo in preprečite zatikanje v obdelovanec in osciliranje.

Ustavljajoče se rezalne plošče ne skušajte zavirati tako, da bi s strani v nasprotni smeri njenega vrtenja pritiskali nanjo.



Električno orodje vedno premikajte protismerno. V nasprotnem primeru obstaja nevarnost, da bo **nekontrolirano** izpadlo iz reza.

254 | Slovensko

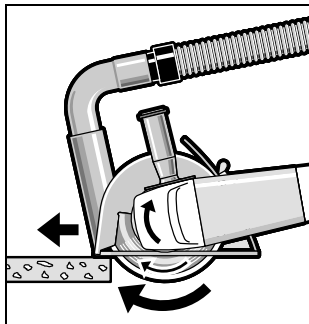
Pri rezanju profilov in četverorobih cevi je najbolje začeti pri najmanjšem premeru.

Rezanje kamna

- ▶ **Pri rezanju kamna morate poskrbeti za dovolj dobro odsesovanje prahu.**
- ▶ **Nosite zaščitno masko proti prahu.**
- ▶ **Električno orodje se lahko uporablja samo za suho rezanje/brušenje.**

Pri rezanju kamnine morate vedno uporabiti diamantno rezalno ploščo.

Pri uporabi odsesovalnega pokrova za rezanje z drsnim vodilom **21** mora biti sesalnik atestiran za odsesovanje kameninskega prahu. Bosch ima v ponudbi primerne sesalnike.



Vklopite električno orodje in ga s sprednjim delom drsnega vodila postavite na obdelovane. Električno orodje pomikajte z zmernim pomikom, ki ga morate prilagoditi materialu, ki ga obdelujete.

Pri rezanju posebno trdih obdelovancev, na primer betona z visoko vsebnostjo prodnikov, se lahko diamantna rezalna plošča segreje, kar povzroči poškodbe. Na to Vas nedvoumno opozarja venec isker, ki se vrtil skupaj s ploščo. V takem primeru rezanje prekinite in ohladite diamantno rezalno ploščo tako, da jo pustite delovati v prostem teku pri najvišjem številu vrtljajev.

Opazno nazadovanje z delovnimi rezultati in venec isker pomenita, da je diamantna rezalna plošča postala topa. Nabrusite jo lahko s kratkimi rezi v abrazivni material, na primer v apnenec.

Opozorila glede statike

Zareze v nosilne stene ureja normativ DIN 1053 del 1 oziroma določila, ki so specifična za posamezne države.

Te predpise je treba obvezno spoštovati. Pred začetkom del se posvetujte z odgovornimi statiki, arhitekti ali s pristojnim vodstvom gradbišča.

Vzdrževanje in servisiranje**Vzdrževanje in čiščenje**

- ▶ **Pred začetkom kakršnih koli del na električnem orodju izvlecite omrežni vtičnik iz vtičnice.**
- ▶ **Električno orodje in prezračevalne reže naj bodo vedno čisti, kar bo zagotovilo dobro in varno delo.**
- ▶ **Pri ekstremnih pogojih uporabe po možnosti uporabljajte vedno odsesovalno pripravo. Pogosto izpihujte prezračevalne zareze in predvključite tokovno zaščitno stikalo (FI).** Prevodni prah, ki nastane pri obdelavi kovin, se lahko nabira v notranosti električnega orodja. Pri tem se lahko poškoduje zaščitna izolacija električnega orodja.

Da bi se izognili ogrožanju varnosti v primeru, da morate nadomestiti priključni kabel, mora to storiti servis podjetja Bosch ali pooblaščen servis za električna orodja Bosch.

Bodite skrbni pri shranjevanju pribora in rokovanju z njim.

Servis in svetovanje o uporabi

V primeru dodatnih vprašanj in pri naročanju nadomestnih delov brezpogojno navedite 10-mestno številko artikla, ki je navedena na tipski ploščici naprave.

Servis Vam bo dal odgovore na Vaša vprašanja glede popravila in vzdrževanja izdelka ter nadomestnih delov. Risbe razstavljenega stanja in informacije o nadomestnih delih se nahajajo tudi na spletu pod:

www.bosch-pt.com

Skupina svetovalcev o uporabi podjetja Bosch Vam bo z veseljem v pomoč pri vprašanjih o naših izdelkih in njihovega pribora.

Slovensko

Top Service d.o.o.

Celovška 172

1000 Ljubljana

Tel.: (01) 519 4225

Tel.: (01) 519 4205

Fax: (01) 519 3407

Odlaganje

Električno orodje, pribor in embalažo je treba dostaviti v okolju prijazno ponovno predelavo.

Električnih orodij ne vrzite med gospodinjske odpadke!

Samo za države EU:

V skladu z Direktivo 2012/19/EU Evropskega Parlamenta in Sveta o odpadni električni in elektronski opremljeni (OEEO) in njeni urensčitvi v nacionalnem pravu se morajo električna orodja, ki niso več v uporabi, ločeno zbirati ter okolju prijazno reciklirati.

Pridržujemo si pravico do sprememb.

Hrvatski

Upute za sigurnost

Opće upute za sigurnost za električne alate

⚠ UPOZORENJE Treba pročitati sve napomene o sigurnosti i upute. Ako se ne bi poštivala napomene o sigurnosti i upute to bi moglo uzrokovati strujni udar, požar i/ili teške ozljede.

Sačuvajte sve napomene o sigurnosti i upute za buduću primjenu.

U daljnjem tekstu korišten pojam „Električni alat“ odnosi se na električne alate s priključkom na električnu mrežu (s mrežnim kablom) i na električne alate s napajanjem iz aku baterije (bez mrežnog kabela).

Sigurnost na radnom mjestu

- ▶ **Održavajte vaše radno mjesto čistim i dobro osvijetljenim.** Nered ili neosvijetljeno radno mjesto mogu uzrokovati nezgode.
- ▶ **Ne radite s električnim alatom u okolini ugroženoj eksplozijom, u kojoj se nalaze zapaljive tekućine, plinovi ili prašina.** Električni alati proizvode iskre koje mogu zapaliti prašinu ili pare.
- ▶ **Tijekom uporabe električnog alata djecu i ostale osobe držite dalje od mjesta rada.** U slučaju skretanja pozornosti mogli bi izgubiti kontrolu nad uređajem.

Električna sigurnost

- ▶ **Priključni utikač električnog alata mora odgovarati utičnici. Na utikaču se ni na koji način ne smiju izvoditi izmjene. Ne koristite adapterski utikač zajedno sa zaštitno uzemljenim električnim alatom.** Utikač na kojem nisu vršene izmjene i odgovarajuća utičnica smanjuju opasnost od strujnog udara.
- ▶ **Izbjegavajte dodir tijela s uzemljenim površinama, kao što su cijevi, radijatori, štednjaci i hladnjaci.** Postoji povećana opasnost od električnog udara ako bi vaše tijelo bilo uzemljeno.
- ▶ **Uređaj držite dalje od kiše ili vlage.** Prodiranje vode u električni alat povećava opasnost od strujnog udara.
- ▶ **Ne zloupotrebjavajte priključni kabel za nošenje, vješanje električnog alata ili za izvlačenje utikača iz mrežne utičnice. Priključni kabel držite dalje od izvora topline, ulja, oštih rubova ili pomičnih dijelova uređaja.** Oštećen ili usukan priključni kabel povećava opasnost od strujnog udara.
- ▶ **Ako sa električnim alatom radite na otvorenom, koristite samo produžni kabel koji je prikladan za uporabu na otvorenom.** Primjena produžnog kabela prikladnog za rad na otvorenom smanjuje opasnost od strujnog udara.
- ▶ **Ako se ne može izbjeći uporaba električnog alata u vlažnoj okolini, koristite zaštitnu sklopku struje kvara.** Primjenom zaštitne sklopke struje kvara izbjegava se opasnost od električnog udara.

Sigurnost ljudi

- ▶ **Budite pažljivi, pazite što činite i postupajte oprezno kod rada s električnim alatom. Ne koristite električni alat ako ste umorni ili pod utjecajem droga, alkohola ili lijekova.** Trenutak nepažnje kod uporabe električnog alata može uzrokovati teške ozljede.
 - ▶ **Nosite osobnu zaštitnu opremu i uvijek nosite zaštitne naočale.** Nošenje osobne zaštitne opreme, kao što je maska za prašinu, sigurnosna obuča koja ne klize, zaštitna kaciga ili štitnik za sluh, ovisno od vrste i primjene električnog alata, smanjuje opasnost od ozljeda.
 - ▶ **Izbjegavajte nehotično puštanje u rad. Prije nego što ćete utaknuti utikač u utičnicu i/ili staviti aku-bateriju, provjerite je li električni alat isključen.** Ako kod nošenja električnog alata imate prst na prekidaču ili se uključen uređaj priključi na električno napajanje, to može dovesti do nezgoda.
 - ▶ **Prije uključivanja električnog alata uklonite alate za podešavanje ili vijčani ključ.** Alat ili ključ koji se nalazi u rotirajućem dijelu uređaja može dovesti do nezgoda.
 - ▶ **Izbjegavajte neobičajene položaje tijela. Zauzmite siguran i stabilan položaj tijela i u svakom trenutku održavajte ravnotežu.** Na taj način možete električni alat bolje kontrolirati u neočekivanim situacijama.
 - ▶ **Nosite prikladnu odjeću. Ne nosite široku odjeću ili nakit. Kosu, odjeću i rukavice držite dalje od pomičnih dijelova.** Nepričvršćenu odjeću, dugu kosu ili nakit mogu zahvatiti pomični dijelovi.
 - ▶ **Ako se mogu montirati naprave za usisavanje i hvatanje prašine, provjerite da li su iste priključene i da li se mogu ispravno koristiti.** Primjena naprave za usisavanje može smanjiti ugroženost od prašine.
- #### Brižljiva uporaba i ophođenje s električnim alatima
- ▶ **Ne preopterećujte uređaj. Za vaš rad koristite za to predviđen električni alat.** S odgovarajućim električnim alatom radit ćete bolje i sigurnije u navedenom području učinka.
 - ▶ **Ne koristite električni alat čiji je prekidač neispravan.** Električni alat koji se više ne može uključivati i isključivati opasan je i mora se popraviti.
 - ▶ **Izvučite utikač iz mrežne utičnice i/ili izvadite aku-bateriju prije podešavanja uređaja, zamjene pribora ili odlaganja uređaja.** Ovim mjerama opreza izbjeći će se nehotično pokretanje električnog alata.
 - ▶ **Električni alat koji ne koristite spremite izvan dosega djece. Ne dopustite rad s uređajem osobama koje nisu s njim upoznate ili koje nisu pročitale ove upute.** Električni alati su opasni ako s njima rade neiskusne osobe.
 - ▶ **Održavajte električni alat s pažnjom. Kontrolirajte da li pomični dijelovi uređaja besprijekorno rade i da nisu zaglavljivi, da li su dijelovi polomljeni ili tako oštećeni da se ne može osigurati funkcija električnog alata. Prije primjene ove oštećene dijelove treba popraviti.** Mnoge nezgode imaju svoj uzrok u slabo održanim električnim alatima.

- ▶ **Rezne alate održavajte ostrim i čistim.** Pažljivo održavani rezni alati s ostrim oštricama manje će se zaglaviti i lakše se s njima radi.
- ▶ **Električni alat, pribor, radne alate, itd. koristite prema ovim uputama i na način kako je to propisano za poseban tip uređaja. Kod toga uzmite u obzir radne uvjete i izvođene radove.** Uporaba električnih alata za druge primjene nego što je to predviđeno, može dovesti do opasnih situacija.

Servisiranje

- ▶ **Popravak vašeg električnog alata prepustite samo kvalificiranom stručnom osoblju ovlaštenog servisa i samo s originalnim rezervnim dijelovima.** Na taj će se način osigurati da ostane sačuvana sigurnost uređaja.

Upute za sigurnost za kutnu brusilicu

Zajedničke napomene upozorenja za brušenje brusilicama, brušenje brusnim papirom, radove sa čeličnim četkama i rezanje brusnim pločama

- ▶ **Ovaj električni alat treba koristiti kao brusilicu sa brusnom pločom, brusilicu sa brusnim papirom, brusilicu sa čeličnom četkom i kao brusilicu za rezanje brusnom pločom.** Trebate se pridržavati svih napomena upozorenja, uputa, slika i podataka, koje ste dobili sa električnim alatom. Ako se ne bi pridržavali slijedećih uputa, moglo bi doći do strujnog udara, požara i/ili teških ozljeda.
- ▶ **Ovaj električni alat nije prikladan za poliranje.** Primjene za koje električni alat nije predviđen mogu uzrokovati ugrožavanje i ozljede.
- ▶ **Ne koristite pribor koji proizvođač nije posebno predvidio i preporučio za ovaj električni alat.** Sama činjenica da se pribor može pričvrstiti na vaš električni alat, ne jamči sigurnu primjenu.
- ▶ **Dopušteni broj okretaja električnog alata mora biti barem toliko visok kao maksimalni broj okretaja naveden na električnom alatu.** Pribor koji se vrti brže nego što je do dopušteno, mogao bi se polomiti i razletjeti.
- ▶ **Vanjski promjer i debljina radnog alata moraju odgovarati dimenzijama vašeg električnog alata.** Pogrešno dimenzionirani električni alati ne mogu se dovoljno zaštititi ili kontrolirati.
- ▶ **Radni alati s navojnim umetkom moraju točno odgovarati navoju brusnog vretena. Za radne alate koji se montiraju pomoću prirubnice, promjer perforacije radnog alata mora odgovarati promjeru stezanja prirubnice.** Radni alati koji se ne pričvršćuju točno na električni alat, okreću se nejednolično, jako vibriraju i mogu dovesti do gubitka kontrole nad električnim alatom.
- ▶ **Ne koristite oštećene radne alate. Prije svake primjene kontrolirajte radne alate, kao što su brusne ploče na odlamanje komadića i pukotine, brusne tanjure na pukotine, trošenje ili veću istrošenost, čelične četke na oslobođene ili odlomljene žice. Ako bi električni alat ili radni alat pao, provjerite da li je oštećen ili koristite neoštećeni radni alat. Kada koristite ili kontrolirate radni alat, osobe koje se nalaze blizu držite izvan ravnine rotirajućeg radnog alata i ostavite električni alat da se**

jednu minutu vrti sa maksimalnim brojem okretaja.

Oštećeni radni alati najčešće se lome u vrijeme ovakvih ispitivanja.

- ▶ **Nosite osobnu zaštitnu opremu. Ovisno od primjene koristite masku za zaštitu lica i zaštitne naočale. Ukoliko je to potrebno, nosite masku za zaštitu od prašine, štitičnike za sluh, zaštitne rukavice ili specijalne pregače, koje će vas zaštititi od sitnih čestica od brušenja i materijala.** Oči treba zaštititi od letećih stranih tijela koja nastaju kod različitih primjena. Zaštitne maske protiv prašine ili za disanje moraju profiltrirati prašinu nastalu kod primjene. Ako ste dulje vrijeme izloženi buci, mogao bi vam se pogoršati sluh.
- ▶ **Ako radite sa drugim osobama, pazite na siguran razmak do njihovog radnog područja. Svatko tko stupi u radno područje mora nositi osobnu zaštitnu opremu.** Odlomljeni komadići izratka ili odlomljeni radni alati mogu odletjeti i uzrokovati ozljede i izvan neposrednog radnog područja.
- ▶ **Kod izvođenja radova uređaj držite samo na izoliranim površinama zahvata, kada bi radni alat mogao oštetiti skrivene električne vodove ili vlastiti priključni kabel.** Kontakt sa električnim vodom pod naponom mogao bi staviti pod napon metalne dijelove uređaja i prouzročiti strujni udar.
- ▶ **Priključni kabel držite dalje od rotirajućeg radnog alata.** Ako bi izgubili kontrolu nad električnim alatom, mogao bi se odrezati ili zahvatiti priključni kabel, a mogao bi zahvatiti i vaše ruke i šake.
- ▶ **Električni alat nikada ne odlažite prije nego što se radni alat potpuno zaustavi.** Rotirajući radni alat mogao bi doirnuti površinu odlaganja, zbog čega bi mogli izgubiti kontrolu nad električnim alatom.
- ▶ **Ne dopustite da električni alat radi dok ga nosite.** Rotirajući radni alat bi slučajnim kontaktom mogao zahvatiti vašu odjeću, a radni alat bi vas mogao ozlijediti.
- ▶ **Redovito čistite otvore za hlađenje vašeg električnog alata.** Ventilator motora uvlači prašinu u kućište električnog alata, a veliko nakupljanje metalne prašine može uzrokovati električne opasnosti.
- ▶ **Električni alat ne koristite blizu zapaljivih materijala.** Iskre bi mogle zapaliti ove materijale.
- ▶ **Ne koristite radne alate koji zahtijevaju tekuća rashladna sredstva.** Primjena vode ili ostalih tekućih rashladnih sredstava može dovesti do električnog udara.

Povratni udar i odgovarajuće upute upozorenja

- ▶ Povratni udar je iznenadna reakcija zbog radnog alata koji se je zaglavio ili blokirao, kao što su brusilice, brusni tanjuri, čelične četke itd. Zaglavljivanje ili blokiranje dovodi do naglog zaustavljanja rotirajućeg radnog alata. Zbog toga će se nekontrolirani električni alat ubrzati u smjeru suprotnom od smjera rotacije radnog alata na mjestu blokiranja. Ako bi se npr. brusna ploča zaglavila ili blokirala u izratku, tada rub brusne ploče koja je zarezala u izradak može odlomiti brusnu ploču ili uzrokovati povratni udar. Brusna ploča se kod toga pomiče prema osobi koja rukuje električnim alatom ili od nje, ovisno od smjera rotacije brusne ploče na mjestu

blokiranja. Kod toga se brusne ploče mogu i odlomiti. Povratni udar je posljedica pogrešne ili neispravne uporabe električnog alata. On se može spriječiti prikladnim mjerama opreza, kao što su dolje opisane.

- ▶ **Električni alat držite čvrsto i vaše tijelo i ruke dovedite u položaj u kojem možete preuzeti sile povratnog udara. Ukoliko postoji koristite uvijek dodatnu ručku, kako bi imali najveću moguću kontrolu nad silama povratnog udara ili momentima reakcije kod rada električnog alata.** Osoba koja rukuje električnim alatom može prikladnim mjerama opreza ovladati povratnim udarom ili silama reakcije.
- ▶ **Vaše ruke nikada ne stavljajte blizu rotirajućeg radnog alata.** Radni alat se kod povratnog udara može pomaknuti preko vaših ruku.
- ▶ **Vašim tijelom izbjegavajte područja u kojim se električni alat pomiče kod povratnog udara.** Povratni udar potiskuje električni alat u smjeru suprotnom od pomicanja brusne ploče na mjestu blokiranja.
- ▶ **Posebno opreznim radom u području uglova, oštih rubova, itd. spriječit ćete da se radni alat odbaci od izratka i da se u njemu uklješti.** Rotirajući radni alat kada se odbije na uglovima ili oštirim rubovima, sklon je uklještenju. To uzrokuje gubitak kontrole nad radnim alatom ili povratni udar.
- ▶ **Ne koristite lančane ili nazubljene listove pile.** Takvi radni alati često uzrokuju povratni udar ili gubitak kontrole nad električnim alatom.

Posebne upute upozorenja za brušenje i rezanje brusnom pločom

- ▶ **Koristite isključivo brusna tijela odobrena za električni alat i štitnik predviđen za ova brusna tijela.** Brusna tijela koja nisu predviđena za ovaj električni alat ne mogu se dovoljno zaštititi i nesigurna su.
- ▶ **Brusne ploče s udubljenim središnjim dijelom moraju se tako montirati da njihova površina brušenja ne nadvisuje ravninu ruba štitnika.** Ne može se zadovoljavajuće zaštititi nestručno montirana brusna ploča koja strši iznad ravnine ruba štitnika.
- ▶ **Štitnik mora biti sigurno montiran na električnom alatu i u svrhu maksimalne sigurnosti tako namješten da se osoba koja radi s kutnom brusilicom zaštiti od najsitnijih komadića brusne ploče.** Štitnik pomaže da se osoba koja radi s kutnom brusilicom zaštiti od odlomljenih komadića, slučajnog kontakta s brusnom pločom, kao i od iskretnja, zapaljenja odjeće.
- ▶ **Brusna tijela se smiju koristiti samo za preporučene mogućnosti primjene. Npr.: ne brusite nikada sa bočnom površinom brusne ploče za rezanje.** Brusne ploče za rezanje predviđene su za rezanje materijala sa rubom ploče. Bočnim djelovanjem na ova brusna tijela one se mogu polomiti.
- ▶ **Za brusne ploče koje ste odabrali koristite uvijek neoštećene stezne prirubnice odgovarajuće veličine i oblika.** Prikladne prirubnice služe za stezanje brusnih ploča i tako smanjuju opasnost od loma brusnih ploča. Prirubnice za brusne ploče za rezanje mogu se razlikovati od prirubnica za ostale brusne ploče.

- ▶ **Ne koristite istrošene brusne ploče velikih električnih alata.** Brusne ploče za velike električne alate nisu predviđene za veće brojeve okretaja manjih električnih alata i mogu puknuti.

Ostale upute upozorenja za brusne ploče za rezanje

- ▶ **Izbjegavajte blokiranje brusnih ploča za rezanje ili preveliki pritisak. Ne izvodite prekomjerno duboke rezove.** Preopterećenje brusnih ploča za rezanje povećava njihovo naprezanje i sklonost skošenja iz vertikalnog položaja ili blokiranja i time mogućnost povratnog udara ili loma brusne ploče.
- ▶ **Izbjegavajte područja ispred i iza rotirajuće brusne ploče.** Ako brusnu ploču za rezanje u izratku pomičete dalje od sebe, u slučaju povratnog udara električni alat sa rotirajućom pločom bi se mogao izravno odbaciti na vas.
- ▶ **Ukoliko bi se brusna ploča za rezanje uklještila ili vi prekidate rad, isključite električni alat i držite ga mirno, sve dok se brusna ploča ne zaustavi. Ne pokušavajte nikada brusnu ploču koja se još vrti vaditi iz reza, jer bi inače moglo doći do povratnog udara.** Ustanovite i otklonite uzrok uklještenja.
- ▶ **Ne uključujte ponovno električni alat sve dok se brusna ploča za rezanje nalazi zarezana u izratku. Prije nego što oprezno nastavite sa rezanjem, ostavite da brusna ploča za rezanje prvo postigne svoj puni broj okretaja.** Inače bi se brusna ploča mogla zaglaviti, odskočiti iz izratka ili uzrokovati povratni udar.
- ▶ **Podložite ploče ili velike izratke, kako bi se izbjegla opasnost povratnog udara od uklještenje brusne ploče za rezanje.** Veliki izraci se mogu prognuti pod djelovanjem svoje vlastite težine. Izradak se mora osloniti na obje strane, i to kako u blizini brusne ploče za rezanje, tako i na rubu.
- ▶ **Budite posebno oprezni kod zarezivanja postojećih zidova ili na drugim nevidljivim područjima.** Brusna ploča za rezanje koja je zarezala plinske ili vodovodne cijevi, električne vodove ili ostale objekte, može uzrokovati povratni udar.

Posebne upute upozorenja za brušenje brusnim papirom

- ▶ **Ne koristite predimenzionirane brusne listove, nego se pridržavajte podataka proizvođača za veličine brusnih listova.** Brusni listovi koji strše izvan brusnih tanjura mogu uzrokovati ozljede i dovesti do blokiranja, trganja brusnih listova ili do povratnog udara.

Posebne upute upozorenja za radove sa čeličnim četkama

- ▶ **Obratite pozornost da čelične četke i tijekom uobičajene uporabe gube komadiće žica. Ne preopterećujte ove žice prekomjernim pritiskanjem.** Odletjeli komadići žica mogu vrlo lako probiti tanku odjeću u/ili kožu.
- ▶ **Kada se preporučuje korištenje štitnika, treba spriječiti dodirivanje štitnika i čelične četke.** Tanjuraste i lončaste četke mogu zbog pritiska i centrifugalne sile povećati svoj promjer.

Dodatne upute upozorenja**Nosite zaštitne naočale.**

- ▶ **Primijenite prikladan uređaj za traženje kako bi se pro našli skriveni opskrbeni vodovi ili zatražite pomoć lokalnog distributera.** Kontakt s električnim vodovima može dovesti do požara i električnog udara. Oštećenje plinske cijevi može dovesti do eksplozije. Probijanje vodovodne cijevi uzrokuje materijalne štete ili može prouzročiti električni udar.
- ▶ **Ako se prekine električno napajanje, npr. zbog nestanka struje ili izvlačenja mrežnog utikača, deblokirajte prekidač za uključivanje/isključivanje i prebacite ga u položaj isključeno.** Time će se spriječiti nekontrolirano ponovno uključivanje.
- ▶ **Ne dirajte brusnu ploču za brušenje i brusnu ploču za rezanje prije nego što se ohladi.** Brusne ploče se pri radu jako zagriju.
- ▶ **Osigurajte izradak.** Izradak stegnut pomoću stezne naprave ili škripca sigurnije će se držati nego s vašom rukom.

Opis proizvoda i radova

Treba pročitati sve napomene o sigurnosti i upute. Ako se ne bi poštivale napomene o sigurnosti i upute to bi moglo uzrokovati strujni udar, požar i/ili teške ozljede.

Molimo otvorite preklapnu stranicu sa prikazom uređaja i držite ovu stranicu otvorenom dok čitate upute za uporabu.

Uporaba za određenu namjenu

Električni alat je predviđen za rezanje, grubu obradu i obradu četkom metala i kamena, bez primjene vode.

Za rezanje sa kompozitnim brusnim sredstvima mora se koristiti specijalni štitnik za rezanje.

Kod rezanja kamena treba osigurati zadovoljavajuće usisavanje prašine.

Sa dopuštenim brusnim alatima električni alat se može koristiti za brušenje brusnim papirom.

Prikazani dijelovi uređaja

Numeriranje prikazanih dijelova odnosi se na prikaz električnog alata na stranici sa slikama.

- 1 Poluga za deblokiranje štitnika
- 2 Tipka za utvrđivanje vretena
- 3 Kotačić za predbiranje broja okretaja (GWS 15-125 CIEH/GWS 15-125 CITH)
- 4 Prekidač za uključivanje/isključivanje
- 5 Dodatna ručka (izolirana površina zahvata)
- 6 Brusno vreteno
- 7 Usisna hauba za brušenje*

8 Stezna priрубnica sa O-prstenom

9 Lončasti brus za tvrde metale*

10 Stezna matica

11 Brzostežuća matica **SDS-clic** *

12 Štitnik za brušenje

13 Brusna ploča*

14 Štitnik za rezanje*

15 Brusna ploča za rezanje*

16 Štitnik za ruke*

17 Gumeni brusni tanjur*

18 Brusni list*

19 Okrugla matica*

20 Lončasta četka*

21 Usisna hauba za rezanje sa vodilicama *

22 Dijamantna ploča za rezanje*

23 Ručka (izolirana površina zahvata)

***Prikazan ili opisan pribor ne pripada standardnom opsegu isporuke. Potpuni pribor možete naći u našem programu pribora.**

Informacije o buci i vibracijama

Izmjerene vrijednosti za buku određene su prema EN 60745.

Prag buke uređaja vrednovan s A iznosi obično: prag zvučnog tlaka 91 dB(A); prag učinka buke 102 dB(A). Nesigurnost K = 3 dB.

Nosite štitnike za sluh!

Ukupne vrijednosti vibracija a_h (vektorski zbor u tri smjera) i nesigurnost K određeni su prema EN 60745:

Površinsko brušenje (grubo brušenje): a_h 9 m/s²,

K = 1,5 m/s²,

Brušenje sa brusnom pločom: a_h 5 m/s², K = 1,5 m/s².

Prag vibracije naveden u ovim uputama izmjeren je postupkom mjerenja propisanim u EN 60745 i može se primijeniti za međusobnu usporedbu električnih alata. Prikladan je i za privremenu procjenu opterećenja od vibracija.

Navedeni prag vibracija predstavlja glavne primjene električnog alata. Ako se međutim električni alat koristi za druge primjene, s različitim priborom, radnim alatima koji odstupaju od navedenih ili se nedovoljno održavaju, prag vibracija može odstupati. Na taj se način može osjetno povećati opterećenje od vibracija tijekom čitavog vremenskog perioda rada.

Za točnu procjenu opterećenja od vibracija trebaju se uzeti u obzir i vremena u kojima je uređaj isključen, ili doduše radi ali stvarno nije u primjeni. Na taj se način može osjetno smanjiti opterećenje od vibracija tijekom čitavog vremenskog perioda rada.

Prije djelovanja vibracija utvrdite dodatne mjere sigurnosti za zaštitu korisnika, kao npr.: održavanje električnog alata i radnih alata, kao i organiziranje radnih operacija.

Tehnički podaci

| Kutna brusilica | GWS ... | 15-125 CIH | 15-125 CIEH | 15-125 CITH | 15-150 CIH |
|--|-------------------|--------------------|--------------------|--------------------|--------------------|
| Kataloški br. | 3 601 ... | H30 2.. H30 C.. | H30 3.. H30 D.. | H30 4.. H30 E.. | H30 5.. H30 F.. |
| Nazivna primljena snaga | W | 1500 | 1500 | 1500 | 1500 |
| Predana snaga | W | 860 | 860 | 860 | 860 |
| Nazivni broj okretaja | min ⁻¹ | 11000 | 11000 | 9300 | 9300 |
| Područje namještanja broja okretaja | min ⁻¹ | - | 2800 - 11000 | 2800 - 9300 | - |
| Max. promjer brusne ploče | mm | 125 | 125 | 125 | 150 |
| Navoj brusnog vretena | | M 14 | M 14 | M 14 | M 14 |
| Max. dužina navoja brusnog vretena | mm | 22 | 22 | 22 | 22 |
| Isključivanje kod povratnog udara | | ● | ● | ● | ● |
| Zaštita od ponovnog uključivanja | | ● | ● | ● | ● |
| Ograničenje struje zaleta | | ● | ● | ● | ● |
| Konstantelektronik | | ● | ● | ● | ● |
| Predbiranje broja okretaja | | - | ● | ● | - |
| Težina odgovara EPTA-Procedure 01/2003 | | | | | |
| - s dodatnom ručkom koja prigušuje vibracije | kg | 2,5 | 2,5 | 2,5 | 2,6 |
| - sa standardnom dodatnom ručkom | kg | 2,4 | 2,4 | 2,4 | 2,5 |
| Klasa zaštite | | □/II | □/II | □/II | □/II |

Podaci vrijede za nazivni napon [U] od 230 V. U slučaju odstupanja napona i u izvedbama specifičnim za dotičnu zemlju, ovi podaci mogu varirati.

Izjava o usklađenosti **CE**

Izjavljujemo uz punu odgovornost da je ovaj proizvod opisan u „Tehnički podaci“ usklađen sa slijedećim normama ili normativnim dokumentima: EN 60745, prema odredbama smjernica 2011/65/EU, 2004/108/EC, 2006/42/EC.

Tehnička dokumentacija (2006/42/EC) može se dobiti kod: Robert Bosch GmbH, PT/ETM9, D-70745 Leinfelden-Echterdingen

Henk Becker
Executive Vice President
Engineering

Helmut Heinzelmann
Head of Product Certification
PT/ETM9

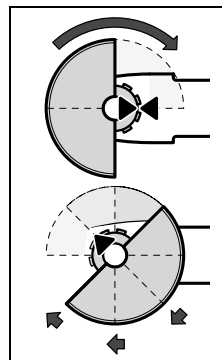
PPA.
Henk Becker i.v. *Helmut Heinzelmann*

Robert Bosch GmbH, Power Tools Division
D-70745 Leinfelden-Echterdingen
06.09.2013

Montaža**Montaža zaštitnih naprava**

► **Prije svih radova na električnom alatu izvucite mrežni utikač iz utičnice.**

Napomena: Nakon loma brusne ploče tijekom rada ili u slučaju oštećenja steznih naprava na štitniku/na električnom alatu, električni alat se mora neodložno poslati u servis na adresu iz poglavlja „Servisiranje i savjetovanje o primjeni“.

Štitnik za brušenje

Stavite štitnik **12** na rukavac vretena prema slici. Oznake trokuta štitnika moraju se podudarati sa odgovarajućim oznakama na glavi prijenosnika.

Pritisnite štitnik **12** na rukavac vretena, sve dok naslon štitnika ne sjedne na pribor električnog alata i okrenite štitnik sve dok čujno ne preskoči.

Prilagodite položaj štitnika **12** potrebama radne operacije. Kod toga polugu za deblokiranje **1** pritisnite prema gore i okrenite štitnik **12** u željeni položaj.

- **Montirajte štitnik 12 tako da se spriječi letanje iskri u smjeru osobe koja radi sa električnim alatom.**
- **Štitnik 12 se ne smije zakretati pod djelovanjem poluge za deblokiranje 1! Inače se električni alat ni u kojem slučaju ne smije dalje koristiti i mora se odnijeti u servis.**

Napomena: Kodirni izdanak na štitniku **12** osigurava da se može montirati samo jedan štitnik koji odgovara električnom alatu.

Štitnik za rezanje

- **Kod rezanja sa kompozitnim brusnim sredstvima za rezanje koristite uvijek štitnik za rezanje 14.**
- **Kod rezanja kamena treba osigurati zadovoljavajuće odsisavanje prašine.**

Štitnik za rezanje **14** se ugrađuje kao i štitnik za brušenje **12**.

260 | Hrvatski

Usisna hauba za rezanje sa vodilicama

Usisna hauba za rezanje sa vodilicama **21** montira se kao štitnik za brušenje **12**.

Usisna hauba za brušenje

Za brušenje bez razvijanja prašine obojanih i lakiranih površina i plastike sa lončastim brusom **9** ili sa gumenim brusnim tanjurom **17** sa brusnim listom **18**, možete primijeniti usisnu haubu **7**. Usisna hauba **7** nije prikladna za obradu metala.

Na usisnu haubu **7** može se priključiti prikladni Bosch usisavač prašine.

Usisna hauba **7** se montira kao i štitnik **12**. Vijenac četkica je zamjenjiv.

Dodatna ručka

- ▶ **Vaš električni alat koristite samo s dodatnom ručkom 5.**

Dodatnu ručku **5** uvijte na glavu prijenosnika desno ili lijevo, ovisno od načina rada.

Zaštita ruku

- ▶ **Za radove sa gumenim brusnim tanjurom 17 ili sa lončastom četkom/pločastom četkom/lepezastom brusnom pločom uvijek montirajte štitnik za ruke 16.**

Štitnik za ruke **16** pričvrstite sa dodatnom ručkom **5**.

Montaža brusnih alata

- ▶ **Prije svih radova na električnom alatu izvucite mrežni utikač iz utičnice.**
- ▶ **Ne dirajte brusnu ploču za brušenje i brusnu ploču za rezanje prije nego što se ohladi.** Brusne ploče se pri radu jako zagriju.

Očistite brusno vreteno **6** i sve dijelove koje treba montirati. Za stezanje i otpuštanje brusnih alata, za utvrđivanje brusnog vretena pritisnite tipku za utvrđivanje vretena **2**.

- ▶ **Tipku za utvrđivanje vretena pritisnite samo dok brusno vreteno miruje.** Električni alat bi se inače mogao oštetiti.

Brusne ploče/Brusne ploče za rezanje

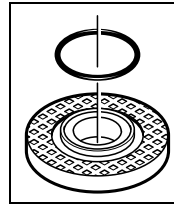
Pazite na dimenzije brusnih alata. Promjer otvora mora odgovarati steznoj prirubnici. Ne koristite adapter ili redukcijski element.

Kod primjene dijamantnih ploča za rezanje pazite da se poklopi strelica smjera rotacije na dijamantnoj ploči za rezanje sa smjerom rotacije električnog alata (vidjeti smjer rotacije na glavi prijenosnika).

Redoslijed montaže je vidljiv na stranici sa slikama.

Za pričvršćenje brusne ploče/ploče za rezanje navrnite steznu maticu **10** i stegnite je sa račvastim ključem, vidjeti poglavlje „Brzostežuća matica“.

- ▶ **Nakon montaže brusnog alata, prije uključivanja provjerite da li je brusni alat ispravno montiran i da li se može slobodno okretati. Brusna ploča ne smije strugati po štitniku ili nekim drugim dijelovima.**



U steznoj prirubnici **8** oko naslona za centriranje ugrađen je plastični dio (O-prsten). **Ako O-prsten nedostaje ili je oštećen**, prije daljnje primjene, stezna prirubnica **8** se mora neizostavno zamijeniti.

Lepezasta brusna ploča

- ▶ **Za radove sa lepezastom brusnom pločom montirajte uvijek štitnik za ruke 16.**

Gumeni brusni tanjur

- ▶ **Za radove sa gumenim brusnim tanjurom 17 montirajte uvijek štitnik za ruke 16.**

Redoslijed montaže je vidljiv na stranici sa slikama.

Navrnite okruglu maticu **19** i stegnite je račvastim ključem.

Lončaste četke/pločaste četke

- ▶ **Za radove sa lončastom četkom ili pločastom četkom uvijek ugradite štitnik za ruke 16.**

Redoslijed montaže je vidljiv na stranici sa slikama.

Lončaste četke/pločaste četke moraju se toliko navrnuti na brusno vreteno da nalježu na prirubnicu brusnog vretena, na kraju navoja brusnog vretena. Lončastu četku/pločastu četku stegnite sa viljuškastim ključem.

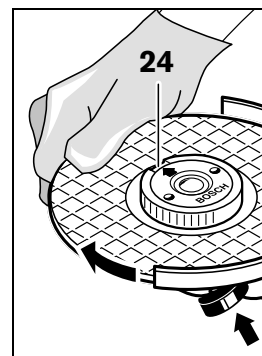
Brzostežuća matica SDS-*cl*ic

Za jednostavnu zamjenu brusnog alata bez primjene daljnjeg alata, možete umjesto stezne matice **10** primijeniti brzostežuću maticu **11**.

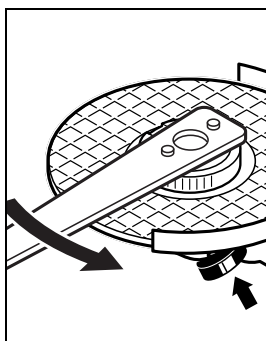
- ▶ **Brzostežuća matica 11 smije se koristiti samo za brusne ploče ili ploče za rezanje.**

Koristite samo besprijekornu, neoštećenu brzostežuću maticu **11**.

Kod navrtanja pazite da strana brzostežuće matice **11** sa oznakom ne bude okrenuta na stranu brusne ploče; strelica mora biti okrenuta prema indeks znaku **24**.



Za zaustavljanje vretena pritisnite tipku za uglavljivanje vretena **2**. Za stezanje brzostežuće matice okrenite brusnu ploču snažno u smjeru kazaljke na satu.



Propisno pričvršćenu neoštećenu brzostežuću maticu možete otpustiti okretanjem nareckanog prstena u smjeru suprotnom od kazaljke na satu.



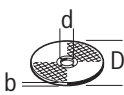
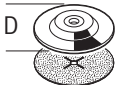
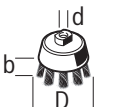
Brzostežuću maticu koja čvrsto sjedi ne otpuštajte nikada sa klijestima, nego za to koristite račvasti ključ. Račvasti ključ stavite kako je prikazano na slici.

Dopušteni brusni alati

Možete koristiti sve brusne alate spomenute u ovim uputama za uporabu.

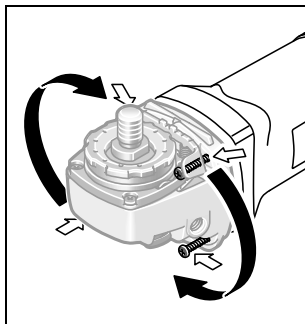
Dopušten broj okretaja [min^{-1}], odnosno obodna brzina [m/s] korištenog brusnog alata mora barem odgovarati podacima u donjoj tablici.

Zbog toga se pridržavajte dopuštenog **broja okretaja, odnosno obodne brzine** sa naljepnice brusnog alata.

| | max. [mm] | | [mm] |  [min^{-1}] |  [m/s] | |
|---|-----------|-----|------|---|---|----|
| | D | b | | | | |
|  | d | 115 | 6 | 22,2 | 11000 | 80 |
| | D | 125 | 6 | 22,2 | 11000 | 80 |
| | b | 150 | 6 | 22,2 | 9300 | 80 |
|  | D | 115 | - | - | 11000 | 80 |
| | | 125 | - | - | 11000 | 80 |
|  | d | 75 | 30 | M 14 | 11000 | 45 |

Okretanje glave prijenosnika

► **Prije svih radova na električnom alatu izvucite mrežni utikač iz utičnice.**



Glavu prijenosnika možete zakrenuti u koracima do 90° . Na taj se način prekidač za uključivanje/isključivanje može prebaciti u povoljniji položaj rukovanja za posebne slučajeve primjene, npr. za radove rezanja sa usisnom haubom sa vodilicama **21** ili za ljevake. Do kraja odvijte 4 vijka.

Oprezno zakrenite glavu prijenosnika i prebacite je u novi položaj **bez skidanja sa kućišta**. Ponovno stegnite 4 vijka.

Usisavanje prašine/strugotina

► Prašina od materijala kao što su premazi sa sadržajem olova, neke vrste drva, mineralnih materijala i metala, može biti štetna za zdravlje. Dodirivanje ili udisanje prašine može uzrokovati alergijske reakcije i/ili oboljenja dišnih putova korisnika električnog alata ili osoba koje se nalaze u blizini.

Određena vrsta prašine, kao što je npr. prašina od hrastovine ili bukve smatra se kancerogenom, posebno u kombinaciji sa dodatnim tvarima za obradu drva (kromat, zaštitna sredstva za drvo). Materijal koji sadrži azbest smiju obrađivati samo stručne osobe.

- Po mogućnosti koristite usisavanje prašine prikladno za materijal.
- Osigurajte dobru ventilaciju radnog mjesta.
- Preporučuje se uporaba zaštitne maske sa filterom klase P2.

Pridržavajte se važećih propisa za obrađivane materijale.

► **Izbjegavajte nakupljanje prašine na radnom mjestu.**

Prašina se može lako zapaliti.

Rad

Puštanje u rad

► **Pridržavajte se mrežnog napona! Napon izvora struje mora se podudarati s podacima na tipskoj pločici električnog alata. Električni alati označeni s 230 V mogu raditi i na 220 V.**

Kod rada sa električnim alatom priključenim na električni agregat (generator) koji ne raspolaže dovoljnim rezervama snage, odnosno nema odgovarajuću regulaciju napona sa pojačanjem zaletne struje, kod uključivanja može doći do gubitka snage ili do neuobičajenog ponašanja električnog alata. Molimo provjerite prikladnost korištenog električnog agregata, posebno obzirom na mrežni napon i frekvenciju.

Uključivanje/isključivanje

Za **puštanje u rad** električnog alata, prekidač za uključivanje/isključivanje **4** pomaknite naprijed i nakon toga ga pritisnite.

Za **blokiranje** pritisnutog prekidača za uključivanje/isključivanje **4**, prekidač za uključivanje/isključivanje **4** pomaknite dalje prema naprijed.

Za **isključivanje** električnog alata otpustite prekidač za uključivanje/isključivanje **4**, odnosno ako je aretiran, pritisnite na kratko prekidač za uključivanje/isključivanje **4** i nakon toga ga otpustite.

Izvedba prekidača bez uglavljivanja (specifična za dotičnu zemlju):

Za **puštanje u rad** električnog alata, prekidač za uključivanje/isključivanje **4** pomaknite naprijed i nakon toga ga pritisnite.

Za **isključivanje** električnog alata otpustite prekidač za uključivanje/isključivanje **4**.

Za štednju električne energije, električni alat uključite samo ako ćete ga koristiti.

262 | Hrvatski

- ▶ **Prije uporabe kontrolirajte brusni alat. Brusni alat mora biti besprijekorno montiran i mora se moći slobodno okretati. Provedite probni rad od najmanje 1 minute, bez opterećenja. Ne koristite oštećene neoštećene, neokrugle ili vibrirajuće brusne alate.** Oštećeni brusni alati mogu se rasprsnuti.

Isključivanje kod povratnog udara**KICK
BACK
STOP**

Kod naglog smanjenja broja okretaja, npr. blokiranja u rezu, elektronički će se prekinuti napajanje motora strujom.

Za **ponovno puštanje u rad** pomaknite prekidač za uključivanje/isključivanje **4** u isključeni položaj i ponovno uključite električni alat.

Zaštita od ponovnog uključivanja

Zaštita od ponovnog uključivanja sprječava nekontrolirano pokretanje električnog alata nakon prekida dovoda struje.

Predbiranje broja okretaja (GWS 15-125 CIEH/GWS 15-125 CITH)

Sa kotačićem za predbiranje broja okretaja **3** možete prethodno odabrati potreban broj okretaja i tijekom rada električnog alata. Podaci u donjoj tablici su preporučene vrijednosti.

| Materijal | Primjena | Radni alat | Položaj kotačića 3 |
|--------------|-------------------------|---|--------------------|
| Metal | Skidanje stare boje | Brusni list | 2 – 3 |
| Drvo, metal | Četkanje, skidanje hrđe | Lončasta četka, brusni list | 3 |
| Metal, kamen | Brušenje | Brusna ploča | 4 – 6 |
| Metal | Grubo brušenje | Brusna ploča | 6 |
| Kamen | Rezanje brušenjem | Brusna ploča za rezanje i vodilice (rezanje kamena dopušta se samo sa vodilicama) | 6 |

Upute za rad

- ▶ **Oprez kod prerezivanja proreza u nosivim zidovima, vidjeti poglavlje „Napomene za statiku“.**
- ▶ **Stegnite izradak ukoliko on ne leži sigurno pod djelovanjem vlastite težine.**
- ▶ **Električni alat ne opterećujte toliko jako da se zaustavi pod opterećenjem.**
- ▶ **Nakon većeg opterećenja električni alat ostavite još nekoliko minuta da se vrti pri praznom hodu, kako bi se radni alat ohladio.**
- ▶ **Ne dirajte brusnu ploču za brušenje i brusnu ploču za rezanje prije nego što se ohladi.** Brusne ploče se pri radu jako zagriju.
- ▶ **Električni alat ne koristite sa stalkom za rezanje brusnim pločama.**

Gruba obrada brušenjem

- ▶ **Ne koristite nikada brusne ploče za rezanje za grubo brušenje.**

Sa postavnim kutom od 30° do 40° dobit ćete kod grubog brušenja najbolji radni rezultat. Električni alat pomičite uz umjereni pritisak amo-tamo. Na taj se način izradak neće zagrijati, neće promijeniti boju i neće na njemu ostati brazde.

Za **ponovno puštanje u rad** pomaknite prekidač za uključivanje/isključivanje **4** u isključeni položaj i ponovno uključite električni alat.

Ograničenje struje zaleta

Elektroničko ograničenje struje zaleta ograničava snagu kod uključivanja električnog alata i omogućava rad sa priključkom na 16 A osiguraču.

Napomena: Ako električni alat odmah nakon uključivanja radi sa punim brojem okretaja, otkazalo je ograničenje zaletne struje, zaštita od ponovnog zaleta i isključivanje kod povratnog udara. Električni alat se mora neodložno poslati u servis na adresu iz poglavlja „Servisiranje i savjetovanje o primjeni“.

Konstantelektronik

Konstantelektronik održava broj okretaja kod praznog hoda i opterećenja gotovo konstantnim i time jamči jednolični radni učinak.

Lepezasta brusna ploča

Sa lepezastom brusnom pločom (pribor) možete obrađivati i zaobljene površine i profile.

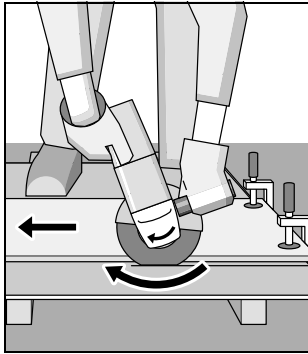
Lepezaste brusne ploče imaju bitno dulji vijek trajanja, stvaraju manju buku i manje se zagrijavaju kod brušenja, u odnosu na uobičajene brusne ploče.

Rezanje metala

- ▶ **Kod rezanja sa kompozitnim brusnim sredstvima za rezanje koristite uvijek štitnik za rezanje 14.**

Kod rezanja brusnim pločama za rezanje treba raditi sa umjerenim posmakom prilagođenim materijalu. Ne djelujte nikakvim pritiskom na brusnu ploču za rezanje niti oscilirajte.

Brusnu ploču za rezanje koja se inercijski zaustavlja ne kočite bočnim pritiskom.



Električni alat mora se uvijek voditi protuhodno. Međutim postoji opasnost da se **nekontrolirano** istisne iz reza.

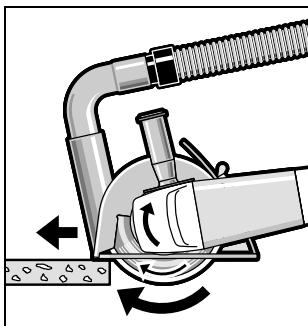
Kod rezanja profila i četverokutnih cijevi najbolje je da stavite na najmanji presjek.

Rezanje kamena

- ▶ **Kod rezanja kamena treba osigurati zadovoljavajuće odsisavanje prašine.**
- ▶ **Nosite zaštitnu masku protiv prašine.**
- ▶ **Električni alat se smije koristiti samo za suho rezanje/suho brušenje.**

Za rezanje kamena najbolje je koristiti dijamantne ploče za rezanje.

Kod primjene usisne haube za rezanje sa vodilicama **21**, mora se koristiti odobreni usisavač za usisavanje prašine kamena. Bosch za to nudi prikladne usisavače prašine.



Uključite električni alat i stavite ga na izradak sa prednjim dijelom vodilica. Pomičite električni alat sa umjerenim posmakom prilagođenim obrađivanom materijalu.

Kod rezanja posebno tvrdih materijala, npr. betona sa velikim sadržajem šljunka, dijamantna ploča za rezanje bi se mogla pregrijati i zbog toga oštetiti. Na to ukazuje vijenac iskri koji se okreće sa dijamantnom pločom za rezanje.

U tom slučaju prekinite postupak rezanja i ostavite dijamantnu ploču za rezanje da u svrhu hlađenja kraće vrijeme radi pri praznom hodu kod maksimalnog broja okretaja.

Osjetno slabljenje napredovanja rada i rotirajući vijenac iskri predstavljaju znak zatupljenja dijamantne ploče za rezanje. Ona se može ponovno naoštiti kratkim rezovima u abrazivnom materijalu, npr. krečnopješčaniku.

Napomene za statiku

Prerezivanje nosivih zidovima podliježe normi DIN 1053 dio 1 ili važećim propisima dotične zemlje.

Ovih se propisa treba neizostavno pridržavati. Prije početka rada savjetujte se sa odgovornim statičarom, arhitektima ili ovlaštenim rukovodstvom gradilišta.

Održavanje i servisiranje

Održavanje i čišćenje

- ▶ **Prije svih radova na električnom alatu izvucite mrežni utikač iz utičnice.**
- ▶ **Električni alat i otvore za hlađenje održavajte čistim kako bi se moglo dobro i sigurno raditi.**
- ▶ **Kod ekstremnih uvjeta primjene po mogućnosti uvijek treba koristiti usisni uređaj. Često ispuhajte otvore za hlađenje i predspojite zaštitnu sklopku struje kvara (FI).** Kod obrade metala vodljiva prašina se može nakupiti unutar električnog alata. To može negativno utjecati na zaštitnu izolaciju električnog alata.

Ako je potrebna zamjena priključnog kabela, tada je treba provesti u Bosch servisu ili u ovlaštenom servisu za Bosch električne alate, kako bi se izbjeglo ugrožavanje sigurnosti.

Pažljivo uskladištite i postupajte sa priborom.

Servisiranje i savjetovanje o primjeni

Za slučaj povratnih upita ili naručivanja rezervnih dijelova, molimo vas neizostavno navedite 10-znamenkasti kataloški broj sa tipske pločice električnog alata.

Ovlašteni servis će odgovoriti na vaša pitanja o popravcima i održavanju vašeg proizvoda te o rezervnim dijelovima. Povećane crteže i informacije o rezervnim dijelovima možete naći na adresi:

www.bosch-pt.com

Bosch tim za savjetovanje o primjeni rado će vam pomoći odgovorom na pitanja o našim proizvodima i priboru.

Hrvatski

Robert Bosch d.o.o.
Kneza Branimira 22
10040 Zagreb
Tel.: (01) 2958051
Fax: (01) 2958050

Zbrinjavanje

Električni alat, pribor i ambalažu treba dovesti na ekološki prihvatljivu ponovnu primjenu.

Električne alate ne bacajte u kućni otpad!

Samo za zemlje EU:



Prema Europskim smjernicama 2012/19/EU za električne i elektroničke stare uređaje, električni alati koji više nisu uporabivi moraju se odvojeno sakupiti i dovesti na ekološki prihvatljivu ponovnu primjenu.

Zadržavamo pravo na promjene.

Eesti

Ohutusnõuded

Üldised ohutusjuhised

⚠ TÄHELEPANU Kõik ohutusnõuded ja juhised tuleb läbi lugeda. Ohutusnõuete ja juhiste eiramise tagajärjeks võib olla elektrilöök, tulekahju ja/või rasked vigastused.

Hoidke kõik ohutusnõuded ja juhised edasiseks kasutamiseks hoolikalt alles.

Allpool kasutatud mõiste „Elektriline tööriist“ käib võrgutoitega (toitejuhtmega) elektriliste tööriistade ja akutoitega (ilma toitejuhtmeta) elektriliste tööriistade kohta.

Ohutusnõuded tööpiirkonnas

- ▶ **Töökoht peab olema puhas ja hästi valgustatud.** Töökohtas valitsev segadus ja hämarus võib põhjustada õnnetusi.
- ▶ **Ärge kasutage elektrilist tööriista plahvatusohtlikus keskkonnas, kus leidub tuleohtlikke vedelikke, gaase või tolmu.** Elektrilistest tööriistadest lööb sademeid, mis võivad tolmu või aurud süüdata.
- ▶ **Elektrilise tööriista kasutamise ajal hoidke lapsed ja teised isikud töökohast eema.** Kui Teie tähelepanu kõrvale juhitakse, võib seade Teie kontrolli alt väljuda.

Elektriohutus

- ▶ **Elektrilise tööriista pistik peab pistikupesasse sobima.** Pistiku kallal ei tohi teha mingeid muudatusi. Ärge kasutage kaitsemaandusega elektriliste tööriistade puhul adapterpistikuid. Muutmata pistikud ja sobivad pistikupesad vähendavad elektrilöögi saamise riski.
- ▶ **Vältige kehakontakti maandatud pindadega, nagu toorud, radiaatorid, pliidid ja külmikud.** Kui Teie keha on maandatud, on elektrilöögi oht suurem.
- ▶ **Hoidke seadet vihma ja niiskuse eest.** Kui elektrilisse tööriista on sattunud vett, on elektrilöögi oht suurem.
- ▶ **Ärge kasutage toitejuhet otstarvetel, milleks see ei ole ette nähtud, näiteks elektrilise tööriista kandmiseks, ülesriputamiseks või pistiku pistikupesast väljatõmbamiseks.** Hoidke toitejuhet kuumuse, õli, teravate servade ja seadme liikuvate osade eest. Kahjustatud või keerduläinud toitejuhtmed suurendavad elektrilöögi ohtu.
- ▶ **Kui töötate elektrilise tööriistaga vabas õhus, kasutage ainult selliseid pikendusjuhtmeid, mida on lubatud kasutada ka välistingimustes.** Välistingimustes kasutamiseks sobiva pikendusjuhtme kasutamine vähendab elektrilöögi ohtu.
- ▶ **Kui elektrilise tööriista kasutamine niiskes keskkonnas on vältimatu, kasutage rikkevoolukaitselüliti.** Rikkevoolukaitselüliti kasutamine vähendab elektrilöögi ohtu.

Inimeste turvalisus

- ▶ **Olge tähelepanelik, jälgige, mida Te teete, ning toimige elektrilise tööriistaga töötades kaalutletult.** Ärge kasutage elektrilist tööriista, kui olete väsinud või uimastite,

alkoholi või ravimite mõju all. Hetkeline tähelepanematus seadme kasutamisel võib põhjustada tõsisid vigastusi.

- ▶ **Kandke isikukaitsevahendeid ja alati kaitseprille.** Isikukaitsevahendite, näiteks tolumumaski, libisemiskindlate turvajalatsite, kaitsekiivri või kuulmiskaitsevahendite kandmine – sõltuvalt elektrilise tööriista tüübist ja kasutusala – vähendab vigastuste ohtu.
- ▶ **Vältige seadme tahtmatut käivitamist. Enne pistiku ühendamist pistikupesasse, aku ühendamist seadme külge, seadme ülestõstmist ja kandmist veenduge, et elektriline tööriist on välja lülitatud.** Kui hoiate elektrilise tööriista kandmisel sõrme lülilil või ühendate voolvõrku sisselülitatud seadme, võivad tagajärjeks olla õnnetused.
- ▶ **Enne elektrilise tööriista sisselülitamist eemaldage selle küljest reguleerimis- ja mutrivõtmed.** Seadme pöörleva osa küljes olev reguleerimis- või mutrivõti võib põhjustada vigastusi.
- ▶ **Vältige ebatavalist kehaasendit. Võtke stabiilne tööasend ja hoidke kogu aeg tasakaalu.** Nii saate elektrilist tööriista ootamatutes olukordades paremini kontrollida.
- ▶ **Kandke sobivat rõivastust. Ärge kandke laiu riideid ega ehteid. Hoidke juuksed, rõivad ja kindad seadme liikuvatest osadest eemal.** Lotendavad riided, ehted või pikad juuksed võivad sattuda seadme liikuvate osade vahele.
- ▶ **Kui on võimalik paigaldada tolmueemaldus- ja tolmu kogumisseadiseid, veenduge, et need on seadmega ühendatud ja et neid kasutatakse õigesti.** Tolmueemaldusseadise kasutamine vähendab tolmust põhjustatud ohte.

Elektriliste tööriistade hoolikas käsitlemine ja kasutamine

- ▶ **Ärge koormake seadet üle. Kasutage töö tegemiseks selleks ettenähtud elektrilist tööriista.** Sobiva elektrilise tööriistaga töötate ettenähtud jõudluspiirides efektiivsemalt ja ohutumalt.
- ▶ **Ärge kasutage elektrilist tööriista, mille lüliti on rikkis.** Elektriline tööriist, mida ei ole enam võimalik lülitist sisse ja välja lülitada, on ohtlik ning tuleb parandada.
- ▶ **Tõmmake pistik pistikupesast välja ja/või eemaldage seadmest aku enne seadme reguleerimist, tarvikute vahetamist ja seadme ärapanekut.** See ettevaatusabinõu väldib elektrilise tööriista soovimatut käivitamist.
- ▶ **Kasutusvälisel ajal hoidke elektrilise tööriista lastele kättesaamatus kohas. Ärge laske seadet kasutada isikutel, kes seadet ei tunne või pole siintoodud juhiseid lugenud.** Asjatundmatute isikute käes on elektrilised tööriistad ohtlikud.
- ▶ **Hoolitsege seadme eest korralikult. Kontrollige, kas seadme liikuvad osad töötavad veatult ega kiildu kiini. Veenduge, et seadme detailid ei ole murdunud või kahjustatud määral, mis mõjutab seadme töökindlust. Laske kahjustatud detailid enne seadme kasutamist parandada.** Paljude õnnetuste põhjuseks on halvasti hooldatud elektrilised tööriistad.

- ▶ **Hoidke löiketarvikud teravad ja puhtad.** Hoolikalt hooldatud, teravate lõikeservadega löiketarvikud kiilduvad harvemini kinni ja neid on lihtsam juhtida.
- ▶ **Kasutage elektrilist tööriista, lisavarustust, tarvikuid jne vastavalt siintoodud juhistele ning nii, nagu konkreetse seadmetüübi jaoks ette nähtud. Arvestage seejuures töötingimuste ja teostatava töö iseloomuga.** Elektriliste tööriistade nõuetevastane kasutamine võib põhjustada ohtlikke olukordi.

Teenindus

- ▶ **Laske elektrilist tööriista parandada ainult kvalifitseeritud spetsialistidel, kes kasutavad originaalvaruosi.** Nii tagate püsivalt seadme ohutu töö.

Ohutusnõuded nurklühvmasinate kasutamisel

Ühised ohutusnõuded lihvimisel, liivapaberiga lihvimisel, traatharjadega töötlemisel ja lõikamisel

- ▶ **Elektriline tööriist on ette nähtud lihvimiseks, liivapaberiga lihvimiseks, traatharjaga töötlemiseks ja lõikamiseks. Pidage kinni kõikidest hoiatustest, juhistest, joonistest ja andmetest, mis on elektrilise tööriistaga kaasas.** Järgnevalt toodud juhiste eiramine võib põhjustada elektrilöögi, tulekahju ja/või raskeid vigastusi.
- ▶ **See elektriline tööriist ei sobi poleerimiseks.** Elektrilise tööriista kasutamine otstarbel, milleks see ei ole ette nähtud, on ohtlik ja võib põhjustada vigastusi.
- ▶ **Ärge kasutage tarvikuid, mida ei ole tootja selle elektrilise tööriista jaoks ette näinud ega soovitanud.** Asjaolu, et saate tarvikud oma seadme külge kinnitada, ei taga veel seadme ohutut tööd.
- ▶ **Kasutatava tarviku lubatud pöörlemiskiirus peab olema vähemalt sama suur nagu elektrilise tööriista maksimaalne pöörde arv.** Lubatud kiirusest kiiremini pöörlev tarvik võib puruneda ning selle tükid võivad laiali paiskuda.
- ▶ **Tarviku välisläbimõõt ja paksus peavad vastama elektrilise tööriista mõõtmetele.** Valede mõõtmetega tarvikuid ei kata kaitsekate piisaval määral, mistõttu võivad need kontrolli alt väljuda.
- ▶ **Keermestatud sabaga tarvikud peavad spindli keerme-ga täpselt sobima. Flantsi abil monteeritavate tarvikute puhul peab tarviku siseava läbimõõt vastama flantsi siseava läbimõõdule.** Elektrilise tööriista külge täpselt ja tugevalt kinnitatamata tarvikud pöörlevad ebaühtlaselt, vibrerivad tugevasti ja võivad põhjustada kontrolli kaotuse tööriista üle.
- ▶ **Ärge kasutage vigastatud tarvikuid. Iga kord enne kasutust kontrollige tarvikuid, näiteks lihvkettaid ja lihvtaldu pragude või kulumise suhtes, traatharju lahtiste või murdunud traatide suhtes. Kui seade või tarvik kukub maha, siis veenduge, et see ei ole vigastatud, või kasutage vajaduse korral vigastamata tarvikut. Kui olete tarviku üle vaadanud ja kohale asetanud, laske seadmel ühe minuti jooksul töötada maksimaalsetel pööretel. Seejuures ärge asetsege pöörleva tarvikuga ühel tasandil ja veenduge, et seda ei tee ka läheduses viibivad inimesed.** Selle katseaja jooksul vigastatud tarvikud üldjuhul purunevad.
- ▶ **Kandke isikukaitsevahendeid. Kasutage vastavalt kasutusotstarbele näomaski, silmakaitset või kaitseprille. Vajaduse korral kandke tolmukaitsemaski, kuulmis- kaitsevahendeid, kaitsekindaid või kaitsepõlle, mis kaitseb Teid lihvimisel eralduvate väikeste osakeste eest.** Silmad peavad olema kaitstud seadme kasutamisel eralduvate vöörkehade eest. Tolmu- või hingamisteede kaitsemaskid peavad filtreerima kasutamisel tekkiva tolmu. Pikaajaline vali müra võib kahjustada kuulmist.
- ▶ **Veenduge, et teised inimesed on tööpiirkonnast ohutus kauguses. Igaüks, kes tööpiirkonda siseneb, peab kandma isikukaitsevahendeid.** Tooriku või tarviku murdunud tükid võivad eemale paiskuda ja põhjustada vigastusi ka väljaspool otsest tööpiirkonda.
- ▶ **Kui teostate töid, mille puhul tarvik võib tagada varjatud elektrijuhtmeid või seadme enda toitejuhet, hoidke seadet ainult isoleeritud käepidemetest.** Kontakt pingele all oleva elektrijuhtmega võib pingestada seadme metall-osad ja põhjustada elektrilöögi.
- ▶ **Hoidke toitejuhe pöörlevatest tarvikutest eemal.** Kontrolli kaotusel seadme üle tekib toitejuhtme läbilõikamise või kaasahaaramise oht ning Teie käsi võib pöörleva tarvikuga kokku puutuda.
- ▶ **Ärge pange seadet käest enne, kui seadme spindel on täielikult seiskunud.** Pöörlev tarvik võib aluspinnaga kokku puutuda, mille tagajärjeks võib olla kontrolli kaotus seadme üle.
- ▶ **Seadme transportimise ajal ärge laske seadmel töötada.** Teie rõivad võivad pöörleva tarvikuga juhuslikult kokku puutuda ning tarvik võib tungida Teie kehasse.
- ▶ **Puhastage regulaarselt seadme ventilatsiooniväsiid.** Mootori ventilator tõmbab tolmu korpusesse, kuhjув metallitolm võib põhjustada elektrilisi ohte.
- ▶ **Ärge kasutage seadet kergesti süttivate materjalide läheduses.** Sädemete tõttu võivad need materjalid süttida.
- ▶ **Ärge kasutage tarvikuid, mille puhul tuleb kasutada jahutusvedelikke.** Vee või teiste jahutusvedelike kasutamine võib põhjustada elektrilöögi.

Tagasilöökk ja asjaomased ohutusnõuded

- ▶ **Tagasilöökk on kinnikiilduvast tarvikust, näiteks lihvkettast, lihvtallast, traatharjast vmt tingitud järsk reaktsioon.** Kinnikiildumine põhjustab tarviku järsu seiskumise. Selle tagajärjel liigub seade kontrollimatult tarviku pöörlemissuunale vastupidises suunas. Kui näiteks lihvketas toorikus kinni kiildub, võib tagajärjeks olla tagasilöökk või lihvketta murdumine. Lihvketas liigub sõltuvalt ketta pöörlemissuunast kas seadme kasutaja poole või kasutajast eemal. Seejuures võivad lihvkettad ka murduda. Tagasilöökk on seadme ebaõige kasutamise või valede töövõtete tagajärg. Seda saab vältida, rakendades järgnevalt kirjeldatud sobivaid ettevaatusabinõusid.
- ▶ **Hoidke seadet tugevasti kinni ja viige oma keha ja käed asendisse, milles saate tagasilöögiõududele vastu astuda. Suurima kontrolli saavutamiseks tagasilöögiõudude või reaktsioonimomentide üle kasutage alati lisakäepidet, kui see on olemas.** Seadme kasutaja suudab sobivaid ettevaatusabinõusid rakendades tagasilöögi- ja reaktsioonijõudusid kontrollida.

- ▶ **Ärge viige oma kätt kunagi pöörlevate tarvikute lähedusse.** Tagasilöögi puhul võib tarvik liikuda üle Teie käe.
- ▶ **Vältige oma kehaga piirkonda, kuhu seade tagasilöögi puhul liigub.** Tagasilöök viib seadme lihvketta liikumissuunale vastupidises suunas.
- ▶ **Eriti ettevaatlikult töötage nurkade, teravate servade jmt piirkonnas. Hoidke ära tarvikute tagasipõrkumine toorikult ja kinnikiildumine.** Pöörlev tarvik kaldub nurkades, teravates servades ja tagasipõrkumise korral kinni kiilduma. See põhjustab kontrolli kaotuse seadme üle või tagasilöögi.
- ▶ **Ärge kasutage kett- ega hammastatud saeketast.** Sellised tarvikud põhjustavad tihti tagasilöögi või kontrolli kaotuse seadme üle.

Spetsiifilised ohutusnõuded lihvimisel ja lõikamisel

- ▶ **Kasutage üksnes elektrilise tööriista jaoks ette nähtud lihvimistarvikut ja selle lihvimistarviku jaoks ette nähtud kettakaitset.** Lihvimistarvikuid, mis ei ole elektrilise tööriista jaoks ette nähtud, ei kata kettakaitse piisavalt ning seetõttu on need ohtlikud.
- ▶ **Nõgusa keskosaga lihvkettad tuleb paigaldada nii, et nende pind ei ulatu kettakaitse serva tasandist kõrgemale.** Valesti paigaldatud lihvketas, mis ulatub kettakaitse servast kõrgemale, ei ole kettakaitsega piisavalt kaetud.
- ▶ **Kettakaitse peab olema elektrilise tööriista külge tugevasti kinnitatud ja maksimaalse turvalisuse tagamiseks olema välja reguleeritud nii, et see katab suuremat osa löikekettast.** Kettakaitse aitab kasutajat kaitsta murdunud tükide eest, lihvkettaga juhusliku kokkupuute eest ning sädemete eest, mis võivad süüdata kasutaja rõivad.
- ▶ **Lihvimistarvikuid tohib kasutada üksnes soovitatud kasutusotstarvetel.** Näiteks: Ärge kunagi kasutage lihvimiseks löikeketta külgpinda. Löikekettad on ette nähtud materjali lõikamiseks ketta servaga. Külgsuunas rakendatavate jõudude toimel võivad need kettad puruneda.
- ▶ **Kasutage valitud lihvketta jaoks alati õige suuruse ja kujuga ning vigastamata seibi.** Sobivad seibid kaitsevad lihvkettast ja vähendavad lihvketta purunemise ohtu. Löikekettaste seibid võivad lihvkettaste seibidest erineda.
- ▶ **Ärge kasutage suuremate elektriliste tööriistade kullunud lihvkettaid.** Suuremate elektriliste tööriistade lihvkettad ei ole ette nähtud kasutamiseks väiksemate seadmete kõrgemal pöoretel ja võivad puruneda.

Täiendavad spetsiifilised ohutusnõuded lõikamiseks

- ▶ **Vältige löikeketta kinnikiildumist või liiga suurt rakendatavat survet. Ärge tehke liiga sügavaid löikeid.** Löikeketta ülekoormamine suurendab selle koormust ja kalduvust kinnikiildumisele ning sellega tagasilöögi või lihvketta purunemise ohtu.
- ▶ **Vältige pöörleva löikeketta ette ja taha jäävat piirkonda.** Kui juhite löikeketast toorikus endast eemale, võib seade tagasilöögi korral koos pöörleva kettaga otse Teie suunas paiskuda.
- ▶ **Kui löikeketas kinni kiildub või kui Te töö katkestate, lülitage seade välja ja hoidke seda paigal, kuni ketas on**

täielikult seiskunud. Ärge kunagi püüdke veel pöörlevat löikeketast löikejoonest välja tõmmata, vastasel korral võib tekkida tagasilöök. Tehke kindlaks kinnikiildumise põhjus ja kõrvaldage see.

- ▶ **Ärge lülitage seadet sisse seni, kuni see on veel toorikus. Laske löikekettal kõigepealt saavutada maksimumpöörded, enne kui löiget ettevaatlikult jätkate.** Vastasel korral võib ketas kinni kiilduda, toorikust välja hüpata või tagasilöögi põhjustada.
- ▶ **Toestage plaadid või suured toorikud, et vähendada kinnikiildunud löikekettast tingitud tagasilöögi ohtu.** Suured toorikud võivad omaenda kaalu tõttu läbi painduda. Toorik peab olema toestatud mõlemalt poolt, nii löikejoone lähedalt kui ka servast.
- ▶ **Olge eriti ettevaatlikult uputuslõigete tegemisel seinetesse või teistesse varjatud objektidesse.** Uputatav löikeketas võib gaasi- või veetorude, elektrijuhtmete või teiste objektide tabamisel põhjustada tagasilöögi.

Spetsiifilised ohutusnõuded liivapaberiga lihvimisel

- ▶ **Ärge kasutage liiga suurte mõõtmetega liivpabereid, juhinduge tootja andmetest liivpaberi suuruse kohta.** Üle lihtvalla ulatuvad liivpaberid võivad põhjustada vigastusi, samuti liivpaberi kinnijäämist, rebenemist või tagasilööki.

Spetsiifilised ohutusjuhised traatharjade kasutamisel

- ▶ **Pidage silmas, et traatharjadest eraldub traaditükke ka tavapärasel kasutamisel. Ärge rakendage liiga tugevat survet.** Eemalepaiskuvad traaditükid võivad läbi õhukeste riiete Teie kehasse tungida.
- ▶ **Kettakaitse kasutamisel vältige kettakaitse ja traatharja kokkupuute võimalust.** Taldrik- ja kaussharjade läbimõõt võib rakendatava surve ja tsentrifugaaljõudude toimel suurened.

Täiendavad ohutusnõuded



Kandke kaitseprille.

- ▶ **Varjatult paiknevate elektrijuhtmete, gaasi- või veetorude avastamiseks kasutage sobivaid otsimisvahendeid või pöörduge kohaliku elektri-, gaasi- või veevarustusefirma poole.** Kokkupuutel elektrijuhtmetega tekib tulekahju- ja elektrilöögioht. Gaasitorustiku vigastamisel tekib plahvatusoht. Veetorustiku vigastamine põhjustab materiaalse kahju ja võib tekitada elektrilöögi.
- ▶ **Vabastage lüliti (sisse/välja) ja viige see väljalülitatud asendisse, kui vooluvarustus näiteks elektrikatkestuse või toitepistikust pistikupesast väljatõmbamise tõttu katkeb.** See takistab seadme kontrollimatut taaskäivitamist.
- ▶ **Ärge puudutage lihvi- ja löikekettaid enne, kui need on jahtunud.** Kettad lähevad töötamisel väga kuumaks.
- ▶ **Kinnitage töödeldav toorik.** Kinnitusseadmete või kruustangidega kinnitatud toorik püsib kindlamalt kui käega hoides.

Seadme ja selle funktsioonide kirjeldus



Kõik ohutusnõuded ja juhised tuleb läbi lugeda. Ohutusnõuete ja juhiste eiramise tagajärjeks võib olla elektrilöökk, tulekahju ja/või rasked vigastused.

Avage kokkuvolditud lehekülg, millel on toodud joonised seadme kohta, ja jätkke see kasutusjuhendi lugemise ajaks lahiti.

Nõuetekohane kasutamine

Elektriline tööriist on ette nähtud metalli ja kivi kuivlõikamiseks, -lihvimiseks ja -harjamiseks. Seotud lihvimistarvikutega lõikamiseks tuleb kasutada spetsiaalset kettakaitset lõikamiseks. Kivi lõikamisel tuleb tagada piisav tolmueemaldus. Lubatud lihvimistarvikuid kasutades saab seadet kasutada lihvapaberiga lihvimiseks.

Seadme osad

Seadme osade numeratsiooni aluseks on jooniste leheküljel toodud numbrid.

- 1 Kettakaitse vabastushoob
- 2 Spindlilukustusnupp
- 3 Pöörete arvu regulaator (GWS 15-125 CIEH/GWS 15-125 CITH)
- 4 Lülitit (sisse/välja)
- 5 Lisakäepide (isoleeritud haardepind)
- 6 Spindel
- 7 Tolmu ärajuhtiv kate lihvimiseks*
- 8 Alusseib koos O-rõngaga
- 9 Kõvasulammetallist ketas*
- 10 Kinnitusmutter
- 11 Kiirkinnitusmutter **SDS-clic** *
- 12 Kettakaitse lihvimiseks
- 13 Lihvketas*
- 14 Kettakaitse lõikamiseks*
- 15 Lõikeketas*
- 16 Käekaitse*
- 17 Kummist lihvitald*
- 18 Lihvpaber*
- 19 Ümar mutter*
- 20 Kausshari*
- 21 Tolmu ärajuhtiva kattega varustatud juhtraam*
- 22 Teemantlõikeketas*
- 23 Käepide (isoleeritud haardepind)

*Tarnekomplekt ei sisalda kõiki kasutusjuhendis olevatel joonistel kujutatud või kasutusjuhendis nimetatud lisatarvikuid. Lisatarvikute täieliku loetelu leiata meie lisatarvikute kataloogist.

Andmed müra/vibratsiooni kohta

Müra mõõdetud vastavalt standardile EN 60745.

Seadme A-karakteristikuga mõõdetud müratase on üldjuhul: helirõhu tase 91 dB(A); müravõimsuse tase 102 dB(A). Mõõtemääramatus K = 3 dB.

Kasutage kuulmiskaitsevahendeid!

Vibratsioonitase a_h (kolme telje vektorsumma) ja mõõtemääramatus K, kindlaks tehtud kooskõlas standardiga EN 60745: Pinna lihvimine: a_h 9 m/s², K = 1,5 m/s², lihvapaberiga lihvimine: a_h 5 m/s², K = 1,5 m/s².

Käesolevas juhendis esitatud vibratsioonitase on mõõdetud standardi EN 60745 kohase mõõtemetodi järgi ja seda saab kasutada elektriliste tööriistade omavaheliseks võrdlemiseks. See sobib ka vibratsiooni esialgseks hindamiseks.

Toodud vibratsioonitase on tüüpiline elektrilise tööriista kasutamisel ettenähtud töödeks. Kui elektrilist tööriista kasutatakse muudeks töödeks, kui kasutatakse teisi tarvikuid või kui tööriista hooldus pole piisav, võib vibratsioonitase olla siiski teistsugune. Sellest tingituna võib vibratsioon olla tööperioodil tervikuna tunduvalt suurem.

Vibratsiooni täpseks hindamiseks tuleb arvesse võtta ka aega, mil seade oli välja lülitatud või küll sisse lülitatud, kuid tegelikult tööle rakendamata. Sellest tingituna võib vibratsioon olla tööperioodil tervikuna tunduvalt väiksem.

Rakendage tööriista kasutaja kaitsmiseks vibratsiooni mõju eest täiendavaid kaitsemeetmeid, näiteks: hooldage tööriistu ja tarvikuid piisavalt, hoidke käed sooja, tagage sujuv töökorraldus.

Vastavus normidele

Kinnitame ainuvastutajana, et punktis „Tehnilised andmed“ kirjeldatud toode vastab järgmistele standarditele või normdokumentidele: EN 60745 vastavalt direktiivide 2011/65/EL, 2004/108/EÜ, 2006/42/EÜ.

Tehniline toimik (2006/42/EÜ) saadaval:

Robert Bosch GmbH, PT/ETM9,


D-70745 Leinfelden-Echterdingen

Henk Becker

Executive Vice President
Engineering

Helmut Heinzelmann

Head of Product Certification
PT/ETM9

PPa.
 *i.v. K. W.*

Robert Bosch GmbH, Power Tools Division
D-70745 Leinfelden-Echterdingen
06.09.2013

268 | Eesti

Tehnilised andmed

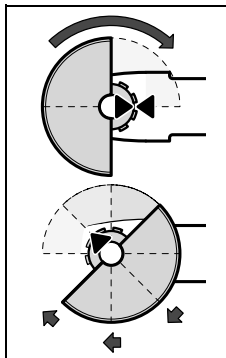
| Nurklihvmasin | GWS ... | 15-125 CIH | 15-125 CIEH | 15-125 CITH | 15-150 CIH |
|--|-------------------|--------------------|--------------------|--------------------|--------------------|
| Tootenumber | 3 601 ... | H30 2.. H30 C.. | H30 3.. H30 D.. | H30 4.. H30 E.. | H30 5.. H30 F.. |
| Nimivõimsus | W | 1500 | 1500 | 1500 | 1500 |
| Väljundvõimsus | W | 860 | 860 | 860 | 860 |
| Nimipöörded | min ⁻¹ | 11000 | 11000 | 9300 | 9300 |
| Pöörete arv reguleeritav vahemikus | min ⁻¹ | - | 2800 - 11000 | 2800 - 9300 | - |
| max lihvketta läbimõõt | mm | 125 | 125 | 125 | 150 |
| Spindli keere | | M 14 | M 14 | M 14 | M 14 |
| Spindli keeme max pikkus | mm | 22 | 22 | 22 | 22 |
| Väljalülitumine tagasilöögi korral | | ● | ● | ● | ● |
| Taaskäivituskaitse | | ● | ● | ● | ● |
| Käivitusvoolupiiraja | | ● | ● | ● | ● |
| Konstantelektroonika | | ● | ● | ● | ● |
| Pöörete arvu reguleerimine | | - | ● | ● | - |
| Kaal EPTA-Procedure 01/2003 järgi | | | | | |
| - vibratsiooni summutava lisakäepidemega | kg | 2,5 | 2,5 | 2,5 | 2,6 |
| - standardse lisakäepidemega | kg | 2,4 | 2,4 | 2,4 | 2,5 |
| Kaitseaste | | □/II | □/II | □/II | □/II |

Andmed kehtivad nimipingel [U] 230 V. Teistsuguste pingete ja kasutusriigis spetsiifiliste mudelite puhul võivad toodud andmed varieeruda.

Montaaž**Kaitseadiste paigaldus**

- ▶ Enne mistahes tööde teostamist elektrilise tööriista kallal tõmmake pistik pistikupesast välja.

Märkus: Juhul kui lihvketas töötamise ajal murdub või kui kettakaitse/elektrilise tööriista kinnitusseadised saavad viga, tuleb elektriline tööriist toimetada kohe parandustöökotta, mille aadress on toodud punktis „Klienditeenindus ja müüjajärgne nõustamine“.

Kettakaitse lihvimiseks

Asetage kettakaitse **12** vastavalt joonisele spindlikaelale. Kettakaitsemel olevad kolmnurksed märgid peavad asuma seadmel olevate vastavate märkidega kohakuti.

Suruge kettakaitset **12** spindlikaelale, kuni kettakaitse on kindlalt kohal, ja keerake kettakaitset, kuni see kuuldavalt kohale fikseerub.

Reguleerige kettakaitse **12** asendit vastavalt antud tööoperatsiooninõudmistele. Lükake vabastushoob **1** üles ja pöörake kettakaitse **12** soovitud asendisse.

- ▶ Reguleerige kettakaitse **12** nii, et sädemed ei lenda seadme kasutaja poole.
- ▶ Kettakaitse **12** pööramine tohib olla võimalik ainult juhul, kui kasutatakse vabastushooba **1**! Vastasel korral on seadme edasine kasutamine keelatud ja seade tuleb toimetada parandustöökotta.

Märkus: Kettakaitse **12** koodnukid tagavad, et monteerida saab vaid antud seadme jaoks sobivat kettakaitset.

Kettakaitse lõikamiseks

- ▶ Seotud lihvimistarvikutega lõikamisel kasutage alati kettakaitset lõikamiseks **14**.

- ▶ Kivi lõikamisel tagage piisav tolmueemaldus.

Lõikamiseks ette nähtud kettakaitse **14** paigaldatakse samamoodi nagu lihvimiseks ette nähtud kettakaitse **12**.

Tolmu ärajuhtiva kattega varustatud juhtraam

Tolmu ärajuhtiva kattega varustatud juhtraam **21** paigaldatakse samamoodi nagu lihvimiseks ette nähtud kettakaitse **12**.

Tolmu ärajuhtiv kate lihvimiseks

Värvi, laki ja plastmaterjalide tolmuvaabaks lihvimiseks kõvasulammetallist ketta **9** või kummist lihvtalla **17** ja lihvpaberi **18** abil võib kasutada tolmu ärajuhtivat kate **7**. Tolmu ärajuhtiv kate **7** ei sobi metalli töötlemiseks.

Tolmu ärajuhtiva katte **7** külge võib ühendada sobiva Boschi tolmuimeja.

Tolmu ärajuhtiv kate **7** monteeritakse samamoodi nagu kettakaitse **12**. Harjasvöö on vahetatav.

Lisakäepide

- ▶ Kasutage seadet alati koos lisakäepidemega **5**.

Kinnitage lisakäepide **5** sõltuvalt tööoperatsioonist seadme paremale või vasakule küljele.

Käekaitse

- ▶ Kummist lihvtalla **17** või kaussharja/ketasharja/lamellketta kasutamisel paigaldage seadme külge alati käekaitse **16**.

Kinnitage käekaitse **16** lisakäepidemega **5**.

Lihvimistarvikute paigaldus

- ▶ **Enne mistahes tööde teostamist elektrilise tööriista kallal tõmmake pistik pistikupesast välja.**
- ▶ **Ärge puudutage lihv- ja kõikekettaid enne, kui need on jahtunud.** Kettad lähevad töötamisel väga kuumaks.

Puhastage spindel **6** ja kõik külgemonteeritavad osad.

Lihvimistarvikute kinnitamiseks ja vabastamiseks vajutage spindlilukustusnupule **2**, et spindlit lukustada.

- ▶ **Spindlilukustusnupule vajutage üksnes siis, kui spindel seisab.** Vastasel korral võib seade kahjustuda.

Lihv-/lõikeketas

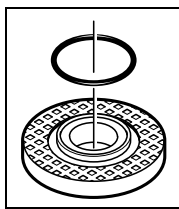
Pidage kinni lihvimistarvikute mõõtmetest. Siseava läbimõõt peab alusseibiga sobima. Ärge kasutage adaptoreid ega ka-handusdetalle.

Teemantlõikeketaste kasutamisel veenduge, et teemantlõikekettal olev pöörlemissuunda tähistav nool ja seadme pöörlemissuund (vt seadmel olevat pöörlemissuuna noolt) ühtivad.

Paigalduse järjekord on toodud jooniste leheküljel.

Lihv-/lõikeketta kinnitamiseks keerake lahti kinnitusmutter **10** ja kinnitage ketas silmusvõtmega, vt punkti „Kiirkinnitusmutter“.

- ▶ **Pärast lihvimistarviku paigaldamist ja enne seadme sisselülitamist kontrollige, kas lihvimistarvik on korrektselt paigaldatud ja saab vabalt pöörelda. Veenduge, et lihvimistarvik ei puutu kokku kettakaitsme ega teiste osadega.**



Alusseibis **8** paikneb tsentreerimisvõru ümber plastdetail (O-rõngas). Kui **O-rõngas puudub või on kahjustatud**, tuleb alusseib **8** enne töö jätkamist tingimata välja vahetada.

Lamell-lihvketas

- ▶ **Lamell-lihvkettaga töötades monteerige tööriista külge alati käekaitse **16**.**

Kummist lihvtald

- ▶ **Kummist lihvtallaga **17** töötades monteerige tööriista külge alati käekaitse **16**.**

Paigalduse järjekord on toodud jooniste leheküljel.

Keerake külge ümar mutter **19** ja pingutage see silmusvõtmega kinni.

Kausshari/ketashari

- ▶ **Kaussharjaga või ketasharjaga töötades monteerige tööriista külge alati käekaitse **16**.**

Paigalduse järjekord on toodud jooniste leheküljel.

Kaussharja/ketasharja peab olema võimalik kruvida spindlile nii kaugele, et see jääb spindli keerme lõpus tugevasti vastu seibi. Pingutage kausshari/ketashari lehtvõtmega kinni.

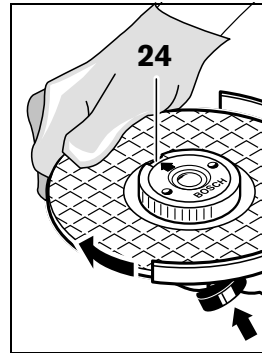
Kiirkinnitusmutter SDS-*clie*

Tarviku vahetamise hõlbustamiseks, ilma et peaksite kasutama teisi tööriistu, võite kinnitusmutri **10** asemel kasutada kiirkinnitusmutrit **11**.

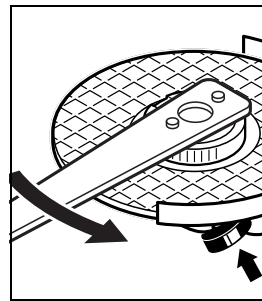
- ▶ **Kiirkinnitusmutrit **11** tohib kasutada üksnes lihv- või lõikeketaste puhul.**

Kasutage ainult laitmatus korras olevat kahjustamata kiirkinnitusmutrit **11.**

Mutri kohaleasetamisel jälgige, et kiirkinnitusmutri **11 tekstiga pool ei jääks vastu lihvketast; nool peab olema suunatud indeksmärgile **24**.**



Spindli lukustamiseks vajutage spindlilukustusnupule **2**. Kiirkinnitusmutri pingutamiseks keerake lihvketast tugevasti päripäeva.



Nõuetekohaselt kinnitatud, kahjustamata kiirkinnitusmutri saate lahti, kui keerate rihveldatud rõngast käega vastupäeva.

Kõvasti kinnioleva kiirkinnitusmutri lahtikeeramiseks ei tohi kasutada tange, vaid ainult selleks ettenähtud mutrivõtit. Asetage võti kohale vastavalt joonisele.

Lubatud lihvimistarvikud



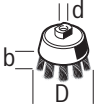
Võite kasutada kõiki käesolevas kasutusjuhendis nimetatud lihvimistarvikuid.

Kasutatud lihvimistarvikute lubatud pöörete arv [min^{-1}] või ringliikumiskiirus [m/s] peab järgmises tabelis toodud andmetele vähemalt vastama.

Seetõttu pidage kinni lihvimistarviku etiketil toodud lubatud pöörete arvust või ringliikumiskiirusest.

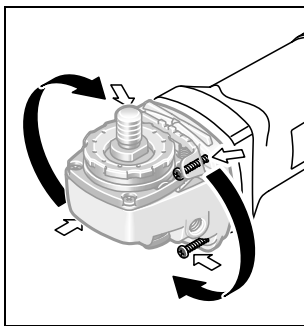
| | max. [mm] | | [mm] | [min^{-1}] | [m/s] |
|--|-----------|---|------|-----------------------|-------|
| | D | b | | | |
| | 115 | 6 | 22,2 | 11 000 | 80 |
| | 125 | 6 | 22,2 | 11 000 | 80 |
| | 150 | 6 | 22,2 | 9 300 | 80 |
| | 115 | - | - | 11 000 | 80 |
| | 125 | - | - | 11 000 | 80 |

270 | Eesti

| | max. [mm] | [mm] |  [min ⁻¹] |  [m/s] | |
|---|--------------|------|---|--|----|
| D | b | d | | | |
|  | 75 | 30 | M 14 | 11000 | 45 |

Seadme pea pööramine

- ▶ Enne mistahes tööde teostamist elektrilise tööriista kallal tõmmake pistik pistikupesast välja.



Seadme pead saab pöörata 90° kaupa. Nii saab lüliti (sisse/välja) viia konkreetse töö jaoks sobivasse asendisse, nt töötamisel spetsiaalse tolmu ärajuhtiva kattega varustatud juhtnõuga 21 või vasakukäeliste kasutajate puhul.

Keerake 4 kruvi täiesti välja. Keerake seadme

pea ettevaatlikult ja korpusest eemaldamata uude asendisse. Keerake 4 kruvi uuesti kinni.

Tolmu/saepuru äratõmme

- ▶ Plüüsisaldusega värvide, teatud puiduliikide, mineraalide ja metalli tolmu võib kahjustada tervist. Tolmuga kokkupuude ja tolmu sissehingamine võib põhjustada seadme kasutajal või läheduses viibivatel inimestel allergilisi reaktsioone ja/või hingamisteede haigusi. Teatud tolmu, näiteks tamme- ja pöögitolmu, on vähkitekita toimega, iseäranis kombinatsioonis puidutöötlemisel kasutatavate lisainetega (kromaadid, puidukaitsesevahendid). Asbesti sisaldavat materjali tohivad töödelda üksnes vastava ala asjatundjad.

- Kasutage konkreetse materjali eemaldamiseks sobivat tolmuimejat.
- Tagage töökohas hea ventilatsioon.
- Soovitav on kasutada hingamisteede kaitsemaski filtriga P2.

Pidage kinni töödeldavate materjalide suhtes Teie riigis kehtivatest eeskirjadest.

- ▶ **Vältige tolmu kogunemist töökohta.** Tolmu võib kergesti süttida.

Kasutus

Seadme kasutuselevõtt

- ▶ **Pöörake tähelepanu võrgupingele! Võrgupinge peab ühtima tööriista andmesildil märgitud pingega. Andmesildil toodud 230 V seadmeid võib kasutada ka 220 V võrgupinge korral.**

Kui seade saab toite generaatorilt, mis ei oma piisavalt võimsusreservi ja/või sobivat käivitusvoolupiirajaga varustatud

pingeregulaatorit, võib seadme võimsus väheneda või seade sisselülitamisel ebaharilikult käituda. Pöörake palun tähelepanu kasutatud generaatori sobivusele, eelkõige võrgupinge ja – sageduse osas.

Sisse-/väljalülitus

Seadme **sisselülitamiseks** lükake lüliti (sisse/välja) **4** ette ja suruge see seejärel sisse.

Et **lukustada** sissevajutatud lüliti (sisse/välja) **4**, lükake lüliti (sisse/välja) **4** edasi ette.

Seadme **väljalülitamiseks** vabastage lüliti (sisse/välja) **4** või juhul, kui see on lukustatud, vajutage korraks lüliti (sisse/välja) **4** ja vabastage see seejärel.

Ilm lukustuseta lüliti

(mõnes kasutusriigis spetsiifiline mudel):

Seadme **sisselülitamiseks** lükake lüliti (sisse/välja) **4** ette ja suruge see seejärel sisse.

Seadme **väljalülitamiseks** vabastage lüliti (sisse/välja) **4**.

Energia säästmiseks lülitage elektriline tööriist sisse vaid siis, kui seda kasutate.

- ▶ **Enne töölerakendamist kontrollige lihvimistarvikud üle. Lihvimistarvik peab olema nõuetekohaselt paigaldatud ja vabalt pöörlema. Prooviks laske seadmel töötada tühikäigul vähemalt üks minut. Ärge kasutage vigastatud, ebaühtlasi ega vibreerivaid tarvikuid.** Vigastatud tarvikud võivad murduda ja põhjustada vigastusi.

Väljalülitumine tagasilöögi korral

**KICK
BACK
STOP**

Pöörete arvu järsul vähenemisel, näiteks löikejaljes blokeerumisel, katkeb mootori vooluvarustus.

Seadme **töölerakendamiseks** viige lüliti (sisse/välja) **4** väljalülitatud asendisse ja lülitage seade uuesti sisse.

Taaskäivituskaitse

Taaskäivituskaitse hoiab ära seadme kontrollimatu käivitusie pärast voolukatkestust.

Seadme **töölerakendamiseks** viige lüliti (sisse/välja) **4** väljalülitatud asendisse ja lülitage seade uuesti sisse.

Käivitusvoolupiiraja

Elektroniline käivitusvoolupiiraja piirab võimsust seadme sisselülitamisel ja võimaldab kasutamist 16 A kaitsmega.

Märkus: Kui seade töötab kohe pärast sisselülitamist maksimaalpöoretel, ei toimi käivitusvoolupiiraja, taaskäivituskaitse ja väljalülitumine tagasilöögi korral. Seade tuleb toimetada viivitamatult parandustöökohta, mille aadress on toodud punktis „Klienditeenindus ja müügiärgne nõustamine“.

Konstantelektroonika

Konstantelektroonika hoiab pöörete arvu tühikäigul ja koormusel peaaegu konstantsena ja tagab ühtlase töö.

Pöörete arvu reguleerimine (GWS 15-125 CIEH/GWS 15-125 CITH)

Pöörete arvu regulaatoriga **3** saate vajalikku pöörete arvu reguleerida ka töötamise ajal.

Järgnevas tabelis toodud andmed on soovituslikud.

| Materjal | Kasutusala | Tarvik | Regulaatori asend 3 |
|--------------|-------------------------------|--|---------------------|
| Metall | Värvi eemaldamine | Lihvpaber | 2 – 3 |
| Puit, metall | Harjamine, rooste eemaldamine | Kausshari, lihvpaper | 3 |
| Metall, kivi | Lihvimine | Lihvketas | 4 – 6 |
| Metall | Jämelihvimine | Lihvketas | 6 |
| Kivi | Lõikamine | Lõikeketas ja juhtraam (Kivi lõikamine on lubatud üksnes juhtraami kasutades) | 6 |

Tööjuhised

- ▶ Ettevaatust soonte lõikamisel kandvatesse seintesse, vt punkti „Staatikaalased juhised“.
- ▶ Kui tooriku omakaal ei taga kindlat paigalpüsimist, kasutage tooriku kinnitamiseks kinnitusvahendeid.
- ▶ Ärge rakendage seadmele nii suurt koormust, et see seiskub.
- ▶ Tarviku jahutamiseks laske seadmel pärast koormuse all töötamist töötada veel mõned minutid tühikäigul.
- ▶ Ärge puudutage lihv- ja lõikeketaid enne, kui need on jahtunud.
- ▶ Ärge kasutage elektrilist tööriista ketaslõikuri rakises.

Lihvimine

- ▶ Ärge kunagi kasutage lõikeketaid lihvimiseks.

30° kuni 40° nurga all saavutate lihvimisel parima tulemuse. Juhtige seadet mõõduka survega edasi-tagasi. Nii ei muutu toorik liiga kuumaks, ei muuda värvi ega teki lõikejälgi.

Lamell-lihvketas

Lamell-lihvketaga (lisatarvik) saab töödelda ka kumeraid pindu ja profiile.

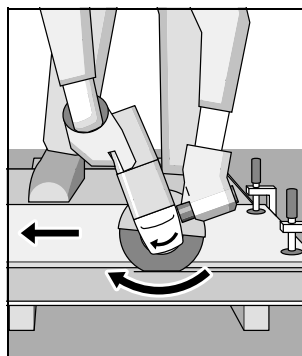
Lamell-lihvketastel on tunduvalt pikem kasutusiga, väiksem müratase ja madalam lihvistemperatuur kui tavalistel lihvketastel.

Metalli lõikamine

- ▶ Seotud lihvimistarvikutega lõikamisel kasutage alati kettakaitset lõikamiseks **14**.

Lõikamisel töötage mõõduka, töödeldava materjaliga sobiva ettenihkega. Ärge rakendage lõikekettale survet, ärge kallutage ega võngutage seda.

Ärge pidurdage pöörlevat lõikeketast külgsurve avaldamisega.



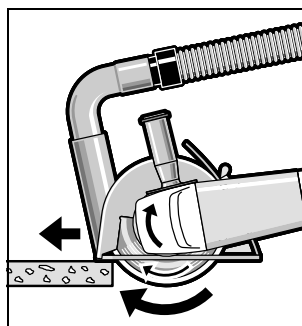
Ettenihke suund peab olema alati pöörlemis-suunale vastupidine. Vastasel korral tekib oht, et seade hüppab iseenesest lõikejoo- nest välja.

Profiilide ja nelikanttorude lõikamist on kõige lihtsam alustada väikseima läbilõikega kohast.

Kivi lõikamine

- ▶ Kivi lõikamisel tagage piisav tolmuemaldus.
- ▶ Kandke tolmuaitsemaski.
- ▶ Seadet tohib kasutada üksnes kuivlõikamiseks/kuivlihvimiseks.

Kivi lõikamiseks on soovitatav kasutada teemantlõikeketast. Tolmu ärajuhtiva katttega varustatud juhtraamiga **21** lõikamisel peab tolmuimeja sobima kivitolmu imemiseks. Bosch pakub sobivaid tolmuimejaid.



Lülitage seade sisse ja asetage juhtraami esi- osaga vastu toorikut. Juhtige seadet mõõduka, töödeldava materjaliga sobiva ettenihkega.

Eriti kõvade materjalide, näiteks suure ränisisaldusega betooni, lõikamisel võib esineda teemantlõikeketta ülekuumemist ja seeläbi kahjustumist. Sellest annab märku koos ketta- ga pöörlev nn „sädemete vöö“.

Sellisel juhul katkestage lõikamine ja jahutage ketast veidi aega tühikäigupöoretel.

272 | Eesti

Märgatavalt vähenenud löikejõudlus ja nn „sädemete vöö“ ketta ümber annavad märku sellest, et teemantketas on muutunud nüriks. Tehes mõne lühikese löike abrasiivses materjalis (nt silikaattellises), saate ketta jälle teravaks.

Staatikaalased juhised

Soonte löikamisel kandvatesse seintesse tuleb juhinduda standardi DIN 1053 1. osast või vastava riigi seadustest. Neid eeskirju tuleb tingimata järgida. Enne töö alustamist pidage nõu pädeva staatikaspetsialisti, arhitekti või töödejuhatajaga.

Hooldus ja teenindus**Hooldus ja puhastus**

- ▶ **Enne mistahes tööde teostamist elektrilise tööriista kallal tõmmake pistik pistikupesast välja.**
- ▶ **Seadme laitmatu ja ohutu töö tagamiseks hoidke seade ja selle ventilatsiooniavad puhtad.**
- ▶ **Äärmuslike töötingimuste korral kasutage võimaluse korral tolmuimejat. Puhastage sageli ventilatsiooniavad ja kasutage rikkevoolukaitselülitit.** Äärmuslike töötingimuste korral võib seadmesse koguneda elektrit juhtivat tolmu. Seadme kaitseisolatsioon võib kahjustuda.

Tööohutuse tagamiseks tuleb toitejuhe lasta vajaduse korral vahetada Boschi elektriliste tööriistade volitatud parandustöökojas.

Hoidke ja käsitsege lisatarvikut hoolikalt.

Klienditeenindus ja müüjäjärgne nõustamine

Järelepärimiste esitamisel ja tagavaraosade tellimisel näidake kindlasti ära seadme andmesildil olev 10-kohaline tootenumber.

Klienditeeninduses vastatakse toote paranduse ja hoolduse ning varuosade kohta esitatud küsimustele. Joonised ja teabe varuosade kohta leiate ka veebisaidilt:

www.bosch-pt.com

Boschi nõustajad osutavad Teile toodete ja tarvikute küsimustes meeleldi abi.

Eesti Vabariik

Mercantile Group AS
Boschi elektriliste käsitööriistade remont ja hooldus
Pärnu mnt. 549
76401 Saue vald, Laagri
Tel.: 679 1122
Faks: 679 1129

Kasutuskõlbatuks muutunud seadmete käitlus

Elektriseadmed, lisatarvikud ja pakendid tuleks keskkonnasäästlikult ringlusse võtta.

Ärge visake kasutusressursi ammendanud elektrilisi tööriistu olmejäätmete hulka!

Üksnes EL liikmesriikidele:

Vastavalt Euroopa Parlamendi ja nõukogu direktiivile 2012/19/EL elektri- ja elektroonikaseadmete jäätmete kohta ning direktiivi kohaldamisele liikmesriikides tuleb kasutuskõlbatuks muutunud elektrilised tööriistad eraldi kokku koguda ja keskkonnasäästlikult korduskasutada või ringlusse võtta.

Tootja jätab endale õiguse muudatuste tegemiseks.

Latviešu

Drošības noteikumi

Vispārējie drošības noteikumi darbam ar elektroinstrumentiem

⚠ BRĪDINĀJUMS Uzmanīgi izlasiet visus drošības noteikumus. Šeit sniegto drošības noteikumu un norādījumu neievērošana var izraisīt aizdegšanos un būt par cēloni elektriskajam triecienam vai nopietnam savainojumam.

Pēc izlasīšanas uzglabājiet šos noteikumus turpmākai izmantošanai.

Turpmākajā izklāstā lietotais apzīmējums „elektroinstrumenti” attiecas gan uz tikla elektroinstrumentiem (ar elektrokabeļi), gan arī uz akumulatora elektroinstrumentiem (bez elektrokabeļa).

Drošība darba vietā

- ▶ **Sekoieties, lai darba vieta būtu tīra un sakārtota.** Nekārtīgā darba vietā un sliktā apgaismojumā var viegli notikt nelaimes gadījums.
- ▶ **Nelietojiet elektroinstrumentu eksplozīvu vai ugunsnedrošu vielu tuvumā un vietās ar paaugstinātu gāzes vai putekļu saturu gaisā.** Darba laikā elektroinstrumenti nedaudz dzirksteļo, un tas var izsaukt viegli degošu putekļu vai tvaiku aizdegšanos.
- ▶ **Lietojot elektroinstrumentu, neļaujiet nepiederošām personām un jo īpaši bērniem tuvoties darba vietai.** Citi personu klātbūtne var novērst uzmanību, kā rezultātā jūs varat zaudēt kontroli pār elektroinstrumentu.

Elektrodrošība

- ▶ **Elektroinstrumenta kontaktdakšai jābūt piemērotai elektrotīkla kontaktligzdai. Kontaktdakšas konstrukciju nedrīkst nekādā veidā mainīt. Nelietojiet kontaktdakšas salāgotājus, ja elektroinstrumenti caur kabeli tiek savienoti ar aizsargzemējuma ķēdi.** Neizmainītas konstrukcijas kontaktdakša, kas piemērota kontaktligzdai, ļauj samazināt elektriskā trieciena saņemšanas risku.
- ▶ **Darba laikā nepieskarieties saņemtiem priekšmetiem, piemēram, caurulēm, radiatoriem, plītim vai ledusskapjiem.** Pieskaroties saņemtiem virsmām, pieaug risks saņemt elektrisko triecienu.
- ▶ **Nelietojiet elektroinstrumentu lietus laikā, neturiet to mitrumā.** Mitrumam iekļūstot elektroinstrumentā, pieaug risks saņemt elektrisko triecienu.
- ▶ **Nenesiet un nepiekariet elektroinstrumentu aiz elektrokabeļa. Neraujiet aiz kabeļa, ja vēlaties atvienot instrumentu no elektrotīkla kontaktligzdas. Sargājiet elektrokabeļi no karstuma, eļļas, asām šķautnēm un elektroinstrumenta kustīgajām daļām.** Bojāts vai samezģojies elektrokabeļis var būt par cēloni elektriskajam triecienam.
- ▶ **Darbinot elektroinstrumentu ārpus telpām, izmantojiet tā pievienošanai vienīgi tādus pagarinātājkabeļus, kuru lietošana ārpus telpām ir atļauta.**

Lietojot elektrokabeļi, kas piemērots darbam ārpus telpām, samazinās risks saņemt elektrisko triecienu.

- ▶ **Ja elektroinstrumentu tomēr nepieciešams lietot vietās ar paaugstinātu mitrumu, izmantojiet tā pievienošanai noplūdes strāvas aizsargreleju.** Lietojot noplūdes strāvas aizsargreleju, samazinās risks saņemt elektrisko triecienu.

Personiskā drošība

- ▶ **Darba laikā saglabājiet paškontroli un rīkojieties saskaņā ar veselo saprātu. Pārtrauciet darbu, ja jūtaties noguris vai atrodaties alkohola, narkotiku vai medikamentu izraisītā reibumā.** Strādājot ar elektroinstrumentu, pat viens neuzmanības mirklis var būt par cēloni nopietnam savainojumam.
 - ▶ **Izmantojiet individuālos darba aizsardzības līdzekļus. Darba laikā nēsājiet aizsargbrilles.** Individuālo darba aizsardzības līdzekļu (putekļu maskas, neslidošu apavu un aizsargķiveres vai ausu aizsargu) pielietošana atbilstoši elektroinstrumenta tipam un veicamā darba raksturam ļauj izvairīties no savainojumiem.
 - ▶ **Nepieļaujiet elektroinstrumenta patvaļīgu ieslēgšanos. Pirms elektroinstrumenta pievienošanas elektrotīklam, akumulatora ievietošanas vai izņemšanas, kā arī pirms elektroinstrumenta pārņemšanas pārlicinieties, ka tas ir izslēgts.** Pārnesot elektroinstrumentu, ja pirksts atrodas uz ieslēdzēja, kā arī pievienojot to elektrobarošanas avotam laikā, kad elektroinstrumenti ir ieslēgti, var viegli notikt nelaimes gadījums.
 - ▶ **Pirms elektroinstrumenta ieslēgšanas neaizmirstiet izņemt no tā regulējošos instrumentus vai atslēgas.** Regulējošais instruments vai atslēga, kas ieslēgšanas brīdī atrodas elektroinstrumenta kustīgajās daļās, var radīt savainojumu.
 - ▶ **Darba laikā izvairieties ieņemt neērtu vai nedabisku ķermeņa stāvokli. Vienmēr ieturiet stingru stāju un centieties saglabāt līdzsvaru.** Tas atvieglo elektroinstrumenta vadību neparedzētās situācijās.
 - ▶ **Izvēlieties darbam piemērotu apģērbu. Darba laikā nēsājiet brīvi plandošas drēbes un rotaslietas. Netuviniet matus, apģērbu un aizsargcimdus elektroinstrumenta kustīgajām daļām.** Elektroinstrumenta kustīgajās daļās var iekerties vaļīgas drēbes, rotaslietas un gari mati.
 - ▶ **Ja elektroinstrumenta konstrukcija ļauj tam pievienot ārējo putekļu uzsūkšanas vai savākšanas/uzkrāšanas ierīci, sekojiet, lai tā būtu pievienota pareizi darbotos.** Pielietojot putekļu uzsūkšanu vai savākšanu/uzkrāšanu, samazinās to kaitīgā ietekme uz strādājošās personas veselību.
- Saudzējoša apiešanās un darbs ar elektroinstrumentiem**
- ▶ **Nepārslogojiet elektroinstrumentu. Katram darbam izvēlieties piemērotu elektroinstrumentu.** Elektroinstrumenti darbojas labāk un drošāk pie nominālās slodzes.
 - ▶ **Nelietojiet elektroinstrumentu, ja ir bojāts tā ieslēdzējs.** Elektroinstrumenti, ko nevar ieslēgt un izslēgt, ir bīstami lietošanai un to nepieciešams remontēt.
 - ▶ **Pirms elektroinstrumenta apkopes, regulēšanas vai darbinstrumenta nomainīšanas atvienojiet tā kontakt-**

dakšu no barojošā elektrotikla vai izņemiet no tā akumulatoru. Šādi iespējams novērst elektroinstrumenta nejaušu ieslēgšanos.

- ▶ **Ja elektroinstrumenti netiek lietoti, uzglabājiet to piemērotā vietā, kur elektroinstrumenti nav sasniedzami bērniem un personām, kuras neprot ar to rīkoties vai nav iepazinušās ar šiem noteikumiem.** Ja elektroinstrumentu lieto nekompetentas personas, tas var apdraudēt cilvēku veselību.
- ▶ **Rūpīgi veiciet elektroinstrumenta apkalpošanu. Pārbaudiet, vai kustīgās daļas darbojas bez traucējumiem un nav iespiestas, vai kāda no daļām nav salauzta vai bojāta, vai katra no tām pareizi funkcionē un pilda tai paredzēto uzdevumu. Nodrošiniet, lai bojātās daļas tiktu savlaicīgi nomainītas vai remontētas pilnvarotā remonta darbnīcā.** Daudzi nelaimes gadījumi notiek tāpēc, ka elektroinstrumenti pirms lietošanas nav pienācīgi apkalpoti.
- ▶ **Savlaicīgi notifyiet un uzasiniet griezošos darbinstrumentus.** Rūpīgi kopti elektroinstrumenti, kas apgādāti ar asiem griezējinstrumentiem, ļauj strādāt daudz ražīgāk un ir vieglāk vadāmi.
- ▶ **Lietojiet vienīgi tādus elektroinstrumentus, papildpiederumus, darbinstrumentus utt., kas atbilst šeit sniegtajiem norādījumiem, ņemot vērā arī konkrētos darba apstākļus un pielietojuma īpatnības.** Elektroinstrumentu lietošana citiem mērķiem, nekā tiem, kuriem to ir paredzējis ražotājs, ir bīstama un var novest pie neparedzamām sekām.

Apkalpošana

- ▶ **Nodrošiniet, lai elektroinstrumenta remontu veiktu kvalificēts personāls, nomainīti izmantojot oriģinālās rezerves daļas un piederumus.** Tikai tā iespējams panākt un saglabāt vajadzīgo darba drošības līmeni.

Drošības noteikumi leņķa slīpmašīnām

Kopējie drošības noteikumi slīpēšanai, slīpēšanai ar smilšpapīra loksni, darbam ar stieplu suku un griešanai

- ▶ **Šis elektroinstrumenti ir lietojami kā slīpmašīna, kas piemērota arī slīpēšanai ar smilšpapīra loksni, darbam ar stieplu suku un griešanai. Ņemiet vērā visas elektroinstrumentam pievienotās instrukcijas, norādījumus, attēlus un citu informāciju.** Turpmāk sniegto norādījumu neievērošana var kļūt par cēloni elektriskajam triecienam, ugunsgrēkam un/vai smagam savainojumam.
- ▶ **Šis elektroinstrumenti nav piemēroti pulēšanai.** Elektroinstrumenta izmantošana tādu uzdevumu veikšanai, kuriem tas nav paredzēts, var būt bīstama un izraisīt savainojumus.
- ▶ **Neizmantojiet piederumus, kurus ražotājs nav paredzējis šim elektroinstrumentam un ieteikusi lietošanai kopā ar to.** Iespēja nostiprināt piederumu uz elektroinstrumenta vēl negarantē tā drošu lietošanu.
- ▶ **Iestiprināmā darbinstrumenta pieļaujamajam griešanās ātrumam jābūt ne mazākam par elektroinstrumenta lielāko norādīto griešanās ātrumu.** Piederums, kas griežas ātrāk, nekā pieļaujams, var salūzt un tikt mests prom.

▶ **Darbinstrumentu ārējam diametram un biežumam jāatbilst elektroinstrumenta konstrukcijai un izmēriem.** Ja darbinstrumenta izmēri ir izvēlēti nepareizi, tas pilnībā nenovietojas zem aizsargpārsega un darba laikā aprūtinā instrumenta vadību.

▶ **Darbinstrumentiem, kas stiprināmi ar vītnes palīdzību, stiprinošajai vītnei precīzi jāatbilst slīpmašīnas darbvārpstas vītnei. Darbinstrumentiem, kas stiprināmi ar balstaplāksnes palīdzību, atvēruma diametram jāatbilst balstaplāksnes stiprinošā pacēluma diametram.** Darbinstrumenti, kas nav precīzi nostiprināti uz elektroinstrumenta darbvārpstas, nevienmērīgi griežas, ļoti spēcīgi vibrē un var izraisīt kontroles zaudēšanu pār elektroinstrumentu.

▶ **Neizmantojiet bojātus darbinstrumentus. Ik reizi pirms darbinstrumentu lietošanas pārbaudiet, vai tie nav bojāti, piemēram, vai slīpēšanas diski nav atslāņojušies vai iekļāvušies, vai slīpēšanas pamatnē nav vērojamas plaisas un vai stieplu suku veidojošās stieples nav vaļīgas vai atlūzušas. Ja elektroinstrumenti vai darbinstrumenti ir kritis no zināma augstuma, pārbaudiet, vai tas nav bojāts, vai arī izmantojiet darbam nebojātu darbinstrumentu.** Pēc darbinstrumenta apskates un iestiprināšanas ļaujiet elektroinstrumentam darboties ar maksimālo griešanās ātrumu vienu minūti ilgi, turot rotējošo darbinstrumentu drošā attālumā no sevis un citām tuvumā esošajām personām. Bojātie darbinstrumenti šādas pārbaudes laikā parasti salūst.

▶ **Lietojiet individuālos darba aizsardzības līdzekļus. Atkarībā no veicamā darba rakstura izvēlieties pilnu sejas aizsargu, noslēdzošās aizsargbrilles vai parastās aizsargbrilles. Lai aizsargātos no lidojošajām slīpēšanas darbinstrumenta un apstrādājamā materiāla daļiņām, pēc vajadzības lietojiet putekļu aizsargmasku, ausu aizsargus un aizsargcimdus vai arī īpašu priekšautu.** Lietotāja acis jāpasargā no lidojošajiem sveķermeņiem, kas dažkārt rodas darba gaitā. Putekļu aizsargmaskai vai respiratoram jāpasargā lietotāja elpošanas ceļi no putekļiem, kas veidojas darba laikā. Ilgstoši atrodoties stipra trokšņa iespaidā, var rasties paliekoši dzirdes traucējumi.

▶ **Sekojiet, lai citas personas atrastos drošā attālumā no darba vietas. Ikvienam, kas atrodas darba vietas tuvumā, jālieto individuālie darba aizsardzības līdzekļi.** Apstrādājamā priekšmeta atlūzas vai salūzuša darbinstrumenta daļas var lidot ar ievērojamu ātrumu un nodarīt kaitējumu cilvēku veselībai arī ievērojamā attālumā no darba vietas.

▶ **Darba laikā turiet elektroinstrumentu tikai aiz izolētajām virsmām, jo tajā iestiprinātais darbinstruments var skart slēptus elektriskos vadus vai paša instrumenta elektrokabeļi.** Darbinstrumentam skarot spriegumnesošus vadus, spriegums nonāk arī uz instrumenta metāla daļām un var būt par cēloni elektriskajam triecienam.

▶ **Netuviniet rotējošu darbinstrumentu elektrokabeļim.** Zūdot kontrolei pār instrumentu, darbinstruments var pārgriezt kabeļi vai ieķerties tajā, kā rezultātā kāda no lietotāja ķermeņa daļām var saskarties ar rotējošu darbinstrumentu.

- ▶ **Nenovietojiet elektroinstrumentu, kamēr tajā iestiprinātais darbinstruments nav pilnīgi apstājies.** Rotējošais darbinstruments var skart atbalsta virsmu, kā rezultātā elektroinstrumenti var kļūt nevadāms.
- ▶ **Nedarbiniet elektroinstrumentu laikā, kad tas tiek pārvietots.** Lietotāja apģērbs vai mati var nejauši nonākt saskarē ar rotējošo darbinstrumentu un iekerties tajā, izraisot darbinstrumenta saskaršanos ar lietotāja ķermeni.
- ▶ **Regulāri tīriet elektroinstrumenta ventilācijas atveres.** Dzinēju ventilējošā gaisa plūsma ievēl putekļus instrumenta korpusā, bet liela metāla putekļu daudzuma uzkrāšanās var būt par cēloni elektrotraumai.
- ▶ **Nelietojiet elektroinstrumentu ugunsnedrošu materiālu tuvumā.** Lidojošās dzirksteles var izraisīt šādu materiālu aizdegšanos.
- ▶ **Nelietojiet darbinstrumentus, kuriem jāpievada dzesējošais šķidrums.** Ūdens vai citu šķidro dzesēšanas līdzekļu izmantošana var būt par cēloni elektriskajam triecienam.

Atsitiens un ar to saistītie norādījumi

- ▶ Atsitiens ir specifiska instrumenta reakcija, pēkšņi iekertoties vai iestrēgstot rotējošam darbinstrumentam, piemēram, slīpēšanas diskam, slīpēšanas pamatnei, stieplu sukai u. t. t. Rotējoša darbinstrumenta iekēršanās vai iestrēgšana izraisa tā pēkšņu apstāšanos. Tā rezultātā elektroinstrumenti pārvietojas virzienā, kas pretējs darbinstrumenta kustības virzienam iestrēguma vietā, un nereti kļūst nevadāms.
Ja, piemēram, slīpēšanas disks iekēras vai iestrēgst apstrādājamajā priekšmetā, tajā iegremdētā diska mala var izrauties no apstrādājamā materiāla vai izraisīt atsitienu. Šādā gadījumā slīpēšanas disks pārvietojas lietotāja virzienā vai arī prom no viņa, atkarībā no diska rotācijas virziena attiecībā pret apstrādājamo priekšmetu. Turklāt slīpēšanas disks var salūzt.
Atsitiens ir sekas elektroinstrumenta nepareizai vai nepasmīgai lietošanai. No tā var izvairīties, ievērojot zināmus piesardzības pasākumus, kas aprakstīti turpmākajā izklāstā.
- ▶ **Stingri turiet elektroinstrumentu un ieņemiet tādu ķermeņa un roku stāvokli, kas vislabāk ļautu pretoties atsitienu spēkam. Vienmēr izmantojiet papildrokturi, kas ļauj optimāli kompensēt atsitienu vai reaktīvo griezes momentu un saglabāt kontroli pār instrumentu.** Veicot zināmus piesardzības pasākumus, lietotājs jebkurā situācijā spēj efektīvi pretoties atsitienu un reaktīvajam griezes momentam.
- ▶ **Netuviniet rokas rotējošam darbinstrumentam.** Atsitienu gadījumā darbinstruments var skart arī lietotāja roku.
- ▶ **Izvairieties atrasties vietā, kurp varētu pārvietoties elektroinstrumenti atsitienu brīdī.** Atsitienu brīdī elektroinstrumenti pārvietojas virzienā, kas pretējs darbinstrumenta kustības virzienam iestrēguma vietā.
- ▶ **Ievērojiet īpašu piesardzību, strādājot stūru un asu malu tuvumā. Nepieļaujiet, lai darbinstruments atlektu no apstrādājamā priekšmeta vai iestrēgtu tajā.** Saskaņoties ar stūriem vai asām malām, rotējošais darbinstruments izliecas un atlec no apstrādājamā priekšmeta vai iestrēgst tajā. Tas var būt par cēloni kontroles zaudēšanai pār elektroinstrumentu vai atsitienu.
- ▶ **Nelietojiet zāga asmeņus, kas apgādāti ar zobiem.** Šādu darbinstrumentu izmantošana var būt par cēloni atsitienu vai kontroles zaudēšanai pār elektroinstrumentu.

Īpašie drošības noteikumi, veicot slīpēšanu un griešanu

- ▶ **Lietojiet vienīgi jūsu rīcībā esošajam elektroinstrumentam piemērotus slīpēšanas darbinstrumentus un šādiem darbinstrumentiem paredzētu aizsargpārsegu.** Aizsargpārsegs var nepietiekami nosegt nepiemērotus slīpēšanas darbinstrumentus, līdz ar to neļaujot panākt vēlamo darba drošību.
- ▶ **Izliektie slīpdiski jāiestiprina tā, lai to slīpvirsmā neizvirzītos pāri aizsargpārsega malai.** Nepareizi iestiprināts slīpdisks, kas izvirzās pāri aizsargpārsega malai, nevar tikt pietiekami nosēgts.
- ▶ **Drošības apsvērumu dēļ aizsargpārsegam jābūt stingri nostiprinātam uz elektroinstrumenta un noregulētam tā, lai lietotāja virzienā būtu vērsta pēc iespējas mazāka slīpēšanas darbinstrumenta nenosegtā daļa.** Aizsargpārsegs palīdz aizsargāt lietotāju no atlūzām un nejaušas saskaršanās ar slīpēšanas darbinstrumentu, kā arī no lidojošām dzirkstelēm, kas var aizdedzināt apģērbu.
- ▶ **Slīpēšanas darbinstrumentu drīkst izmantot vienīgi tādā veidā, kādam tas ir paredzēts. Piemēram, nekad neizmantojiet griešanas diska sānu virsmu slīpēšanai.** Griešanas disks ir paredzēts materiālu apstrādei ar malas griezējšķautni. Stiprs spiediens sānu virzienā var salauzt šo darbinstrumentu.
- ▶ **Kopā ar izvēlēto slīpēšanas disku izmantojiet vienīgi nebojātu piespiedējuzgriezni ar piemērotu formu un izmēriem.** Piemērota tipa piespiedējuzgrieznis darba laikā droši balsta slīpēšanas disku un samazina tā salūšanas iespēju. Kopā ar griešanas diskiem izmantojamie piespiedējuzgriežņi var atšķirties no piespiedējuzgriežņiem, kas lietojami kopā ar citu veidu slīpēšanas diskiem.
- ▶ **Neizmantojiet nolietotus slīpēšanas diskus, kas paredzēti lielākas jaudas elektroinstrumentiem.** Lieliem elektroinstrumentiem paredzētie slīpēšanas diski nav piemēroti darbam mazākos elektroinstrumentos, kuru griešanās ātrums parasti ir lielāks, un tāpēc tie darba laikā var salūzt.

Citi īpašie drošības noteikumi, veicot griešanu

- ▶ **Neizdariet pārāk lielu spiedienu uz griešanas disku un nepieļaujiet tā iestrēgšanu. Neveidojiet pārāk dziļus griezumus.** Pārslogojot griešanas disku, tas biežāk iekēras vai iestrēgst griezumā, un līdz ar to pieaug arī atsitienu vai darbinstrumenta salūšanas iespēja.
- ▶ **Izvairieties atrasties rotējošā griešanas diska priekšā vai aiz tā.** Ja darba laikā lietotājs pārvieto griešanas disku prom no sevis apstrādājamā priekšmeta virzienā, tad atsitienu gadījumā elektroinstrumenti ar rotējošu griešanas disku tiks sviests tieši lietotāja virzienā.
- ▶ **Pārtraucot darbu vai iestrēgstot griešanas diskam, izslēdziet elektroinstrumentu un turiet to nekustīgi, līdz griešanas disks pilnīgi apstājas. Nemēģiniet izvilkēt no griezumā vēl rotējošu griešanas disku, jo šāda darbība var būt par cēloni atsitienu.** Noskaidrojiet un novērsiet diska iestrēgšanas cēloni.

- ▶ **Neieslēdziet elektroinstrumentu no jauna, ja tajā iestiprinātais darbinstruments atrodas griezuma vietā. Pēc ieslēgšanas nogaidiet, līdz darbinstruments sasniedz pilnu griešanās ātrumu, un tikai tad uzmanīgi turpiniet griešanu.** Pretējā gadījumā griešanas disks var iekerties griezumā vai izlekt no tā, kā arī var notikt atsitiens.
- ▶ **Lai samazinātu atsitienu risku, iestrēgnot griešanas diskam, atbalstiet griežamā materiāla loksnes vai liela izmēra apstrādājamos priekšmetus.** Lieli priekšmeti var saliekties paši sava svara iespaidā. Apstrādājamo priekšmets jāatbalsta abās pusēs – gan griezuma tuvumā, gan arī priekšmeta malā.
- ▶ **Ievērojiet īpašu piesardzību, veidojot padziļinājumus sienās vai citos objektos, kas nav aplūkojami no abām pusēm.** Iegremdējot griešanas disku materiālā, tas var skart gāzes vadu, ūdensvadu, elektropārvades līniju vai citu objektu, kas savukārt var izraisīt atsitienu un/vai būt par cēloni savainojumam.

Īpašie drošības noteikumi, veicot slīpēšanu ar smilšpapīra loksni

- ▶ **Neizmantojiet lielāka izmēra slīploksnes, izvēlieties darbam slīploksnes ar izmēriem, ko norādījusi ražotāj-firma.** Ja slīploksne sniedzas pāri slīpēšanas pamatnes malām, tas var būt par cēloni savainojumam, izsaukt slīploksnes iestrēgšanu vai plīšanu, kā arī izraisīt atsitienu.

Īpašie drošības noteikumi, veicot apstrādi ar stieplu suku

- ▶ **Sekoiet, lai darba laikā stieplu sukai neizkristu vai nenolūztu atsevišķas stieples. Nepārslodojiet sukas stieples, stipri spiežot uz to.** Nolūzušās stieples lido ar lielu ātrumu un var ļoti viegli izkļūt caur plānu apģērbu vai matiem.
- ▶ **Izmantojot aizsargpārsegu, nepieļaujiet tā saskaršanos ar stieplu suku.** Kausveida un diskveida stieplu sukām spiediena centrālās spēka iespaidā var palielināties diametrs.

Papildu drošības noteikumi

Nēsājiet aizsargbrilles.



- ▶ **Lietojot piemērotu metālmeklētāju, pārbaudiet, vai apstrādes vietu nešķērso slēptas komunālapgādes līnijas, vai arī griežieties pēc konsultācijas vietējā komunālās saimniecības iestādē.** Darbinstrumenta saskaršanās ar elektropārvades līniju var izraisīt aizdegšanos vai būt par cēloni elektriskajam triecienam. Bojājums gāzes pārvades līnijā var izraisīt sprādzienu. Darbinstrumentam skarot ūdensvada cauruli, var tikt bojātas materiālās vērtības, kā arī strādājošā persona var saņemt elektrisko triecienu.
- ▶ **Elektrobarošanas pārtraukuma gadījumā, piemēram, ja tiek pārtraukta sprieguma padeve elektrotīklā vai atvienota kontaktdakša, atbrīvojiet elektroinstrumenta ieslēdzēju un pārvietojiet to stāvoklī „Izslēgts“.** Tā tiek novērsta elektroinstrumenta nekontrolēta, patvaļīga ieslēgšanās.

- ▶ **Nepieskarieties slīpēšanas un griešanas diskam, pirms tie nav atdzisuši.** Darba laikā diski stipri sakarst.
- ▶ **Nostipriniet apstrādājamo priekšmetu.** Iestiprinot apstrādājamo priekšmetu skrūvspilēs vai citā stiprinājuma ierīcē, strādāt ir drošāk, nekā tad, ja tas tiek turēts ar rokām.

Izstrādājuma un tā darbības apraksts



Uzmanīgi izlasiet visus drošības noteikumus. Šeit sniegto drošības noteikumu un norādījumu neievērošana var izraisīt aizdegšanos un būt par cēloni elektriskajam triecienam vai nopietnam savainojumam.

Lūdzam atvērt atlokāmo lappusi ar elektroinstrumenta attēlu un turēt to atvērtu visu laiku, kamēr tiek lasīta lietošanas pamācība.

Pielietojums

Elektroinstrumenti ir paredzēti metāla un akmens materiālu griešanai, rupjai slīpēšanai un apstrādei ar suku, nelietojot ūdeni.

Veicot griešanu ar kompozitajiem slīpēšanas darbinstrumentiem, jālieto īpašs aizsargpārsegs griešanai.

Griežot akmeni, jānodrošina pietiekoši efektīva putekļu uzsūkšana.

Izmantojot piemērotus slīpēšanas darbinstrumentus, elektroinstrumentu var lietot arī slīpēšanai ar smilšpapīra loksni.

Attēlotās sastāvdaļas

Attēloto sastāvdaļu numerācija atbilst numuriem elektroinstrumenta attēlā, kas sniegts ilustratīvajā lappusē.

- 1 Svira aizsargpārsega fiksēšanai
- 2 Taustiņš darbvārpstas fiksēšanai
- 3 Pirkstrats griešanās ātruma priekšiestādīšanai (GWS 15-125 CIEH/GWS 15-125 CITH)
- 4 Ieslēdzējs
- 5 Papildrokturis (ar izolētu noturvirsmu)
- 6 Darbvārpsta
- 7 Slīpēšanas aizsargs ar putekļu uzsūkšanu*
- 8 Balstaplāksne ar O veida gredzenu
- 9 Kausveida disks no cietmetāla*
- 10 Piespiedējuzgrieznis
- 11 Rokas piespiedējuzgrieznis **SDS-clic** *
- 12 Slīpēšanas aizsargpārsegs
- 13 Slīpēšanas disks*
- 14 Griešanas aizsargpārsegs*
- 15 Griešanas disks*
- 16 Roku aizsargs*
- 17 Gumijas slīpēšanas pamatne*
- 18 Slīploksne*
- 19 Apaļais uzgrieznis*
- 20 Kausveida suka*
- 21 Griešanas aizsargpārsegs ar putekļu uzsūkšanu un griešanas vadotni *
- 22 Dimanta griešanas disks*
- 23 Rokturis (ar izolētu noturvirsmu)

*Šeit attēlotie vai aprakstītie piederumi neietilpst standarta piegādes komplektā. Pilns pārskats par izstrādājuma piederumiem ir sniegts mūsu piederumu katalogā.

Informācija par troksni un vibrāciju

Trokšņa parametru vērtības ir noteiktas atbilstoši standartam EN 60745.

Elektroinstrumenta radītā pēc raksturlienes A izsvērtā trokšņa parametru tipiskās vērtības ir šādas: trokšņa spiediena līmenis 91 dB(A); trokšņa jaudas līmenis 102 dB(A). Izkliede $K = 3$ dB.

Nēsājiet ausu aizsargus!

Kopējā vibrācijas paātrinājuma vērtība a_h (vektoru summa trijos virzienos) un izkliede K ir noteikta atbilstoši standartam EN 60745.

Virsmas slīpēšana (rupjā): a_h 9 m/s², $K = 1,5$ m/s², slīpēšana ar smilšpapīra loksni: a_h 5 m/s², $K = 1,5$ m/s².

Šajā pamācībā norādītais vibrācijas līmenis ir izmērīts atbilstoši standartā EN 60745 noteiktajai procedūrai un var tikt lietots elektroinstrumentu savstarpējai salīdzināšanai. To var

izmantot arī vibrācijas radītās papildu slodzes iepriekšējai novērtēšanai.

Šeit norādītais vibrācijas līmenis ir attiecināms uz elektroinstrumenta galvenajiem pielietojuma veidiem. Ja elektroinstrumentu tomēr tiek izmantots citiem pielietojuma veidiem, kopā ar citādiem piederumiem vai kopā ar atšķirīgiem darbinstrumentiem, kā arī tad, ja tas nav pietiekošā apjomā apkalpots, instrumenta radītais vibrācijas līmenis var atšķirties no šeit norādītās vērtības. Tas var būtiski palielināt vibrācijas radīto papildu slodzi zināmam darba laika posmam.

Lai precīzi izvērtētu vibrācijas radīto papildu slodzi zināmam darba laika posmam, jāņem vērā arī laiks, kad elektroinstrumentu ir izslēgts vai arī darbojas, taču faktiski netiek izmantots paredzētā darba veikšanai. Tas var būtiski samazināt vibrācijas radīto papildu slodzi zināmam darba laika posmam.

Veiciet papildu pasākumus, lai pasargātu strādājošo personu no vibrācijas kaitīgās iedarbības, piemēram, savlaicīgi veiciet elektroinstrumenta un darbinstrumentu apkalpošanu, novērsiet roku atdzišanu un pareizi plānojiet darbu.

Tehniskie parametri

| Leņķa slīpmašīna | GWS ... | 15-125 CIH | 15-125 CIEH | 15-125 CITH | 15-150 CIH |
|---|--------------------|--------------------|--------------------|--------------------|--------------------|
| Izstrādājuma numurs | 3 601 ... | H30 2.. H30 C.. | H30 3.. H30 D.. | H30 4.. H30 E.. | H30 5.. H30 F.. |
| Nominālā patērējamā jauda | W | 1500 | 1500 | 1500 | 1500 |
| Mehāniskā jauda | W | 860 | 860 | 860 | 860 |
| Nominālais griešanās ātrums | min. ⁻¹ | 11000 | 11000 | 9300 | 9300 |
| Griešanās ātruma priekšiestādīšanas diapazons | min. ⁻¹ | – | 2800 – 11000 | 2800 – 9300 | – |
| Maks. slīpēšanas diska diametrs | mm | 125 | 125 | 125 | 150 |
| Darbvārpstas vītne | | M 14 | M 14 | M 14 | M 14 |
| Maks. darbvārpstas vītnes garums | mm | 22 | 22 | 22 | 22 |
| Aizsardzība pret atsitienu | | ● | ● | ● | ● |
| Aizsardzība pret atkārtotu ieslēgšanos | | ● | ● | ● | ● |
| Palaišanas strāvas ierobežošana | | ● | ● | ● | ● |
| Elektroniska gaitas stabilizēšana | | ● | ● | ● | ● |
| Griešanās ātruma priekšiestādīšana | | – | ● | ● | – |
| Svars atbilstoši EPTA-Procedure 01/2003 | | | | | |
| – ar pretvibrācijas papildrokturi | kg | 2,5 | 2,5 | 2,5 | 2,6 |
| – ar standarta papildrokturi | kg | 2,4 | 2,4 | 2,4 | 2,5 |
| Elektroaizsardzības klase | | □/II | □/II | □/II | □/II |

Šādi parametri tiek nodrošināti pie nominālā elektrobarošanas sprieguma [U] 230 V. Iekārtām, kas paredzētas citam spriegumam vai ir modificētas atbilstoši nacionālajiem standartiem, šie parametri var atšķirties.

Atbilstības deklarācija

Mēs ar pilnu atbildību paziņojam, ka sadaļā „Tehniskie parametri” aprakstītais izstrādājums atbilst šādiem standartiem vai normatīvajiem dokumentiem: EN 60745, kā arī direktīvām 2011/65/ES, 2004/108/EK un 2006/42/EK.

Tehniskā lieta (2006/42/EK) no:
Robert Bosch GmbH, PT/ETM9,
D-70745 Leinfelden-Echterdingen

Henk Becker
Executive Vice President
Engineering

Helmut Heinzelmann
Head of Product Certification
PT/ETM9

Henk Becker *Helmut Heinzelmann*

Robert Bosch GmbH, Power Tools Division
D-70745 Leinfelden-Echterdingen
06.09.2013

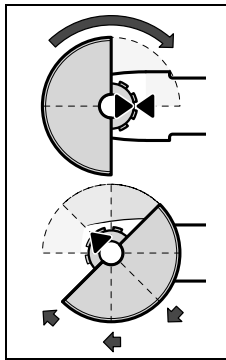
Montāža

Aizsargierīču nostiprināšana

- ▶ **Pirms elektroinstrumenta apkopes vai apkalpošanas izvelciet tā elektrokabeļa kontaktdakšu no barojošā elektrotīkla kontaktligzdas.**

Piezīme. Ja darba laikā salūst slīpēšanas disks vai tiek bojāta stiprinājuma ierīce uz aizsargpārsega vai uz elektroinstrumenta, elektroinstrumentu nekavējoties jānosūta uz tehniskās apkalpošanas iestādi, kuras adrese atrodama sadaļā „Klientu konsultāciju dienests un konsultācijas par lietošanu”.

Slīpēšanas aizsargpārsegs



Novietojiet slīpēšanas aizsargu **12** uz darbvārpstas aptveres, kā parādīts attēlā. Trijstūra veida marķējumiem uz aizsarga jāsakrīt ar atbilstošiem marķējumiem uz elektroinstrumenta pārnesuma galvas.

Uzspiediet aizsargpārsegu **12** uz darbvārpstas aptveres, līdz tā noturaploce saskaras ar elektroinstrumenta balstplakni, un tad pagrieziet aizsargpārsegu, līdz tas fiksējas ar skaidri sadzirdamu klikšķi.

Izvēlieties tādu aizsargpārsegu **12** stāvokli, kas atbilst veicamā darba raksturam. Šim nolūkam paspiediet augšup fiksējošo sviru **1** un pagrieziet aizsargpārsegu **12** vēlamajā stāvoklī.

- ▶ **Pārvietojiet aizsargpārsegu **12** tādā stāvoklī, lai lietoāja virzienā nelidotu dzirksteles.**
- ▶ **Aizsargpārsegam **12** jābūt pagriežamam vienīgi tad, ja ir nospiesta fiksējošā svira **1**! Ja notiek citādi, pārtrauciet elektroinstrumenta lietošanu un nogādājiet to elektroinstrumentu remonta darbnīcā.**

Piezīme. Kodējošie izciļņi uz aizsargpārsega **12** ļauj nostiprināt uz darbvārpstas aptveres tikai attiecīgā tipa instrumentam piemērotu aizsargpārsegu.

Griešanas aizsargpārsegs

- ▶ **Veicot griešanu ar kompozītajiem slīpēšanas darbinstrumentiem, vienmēr lietojiet īpašu griešanas aizsargpārsegu **14**.**
- ▶ **Griežot akmeni, nodrošiniet pietiekoši efektīvu putekļu uzsūkšanu.**

Griešanas aizsargpārsegs **14** tiek nostiprināts līdzīgi, kā slīpēšanas aizsargpārsegs **12**.

Griešanas aizsargpārsegs ar putekļu uzsūkšanu un griešanas vadotni

Griešanas aizsargpārsegs ar putekļu uzsūkšanu un griešanas vadotni **21** tiek nostiprināts līdzīgi, kā slīpēšanas aizsargpārsegs **12**.

Slīpēšanas aizsargs ar putekļu uzsūkšanu

Veicot slīpēšanas darbus, kuru gaitā izdalās daudz putekļu, piemēram, slīpējot krāsas, lakas un plastmasas ar kausveida slīpēšanas diskus no cietmetāla **9** vai lietojot slīpēšanai gumijas pamatni **17** ar uz tās nostiprinātu slīpēšanas loksni **18**,

var izmantot slīpēšanas aizsargu ar putekļu uzsūkšanu **7**. Aizsargs **7** nav paredzēts izmantošanai metāla apstrādes laikā.

Slīpēšanas aizsargam **7** var pievienot piemērotu Bosch putekļsūcēju.

Slīpēšanas aizsargs ar putekļu uzsūkšanu **7** ir nostiprināms līdzīgi, kā slīpēšanas aizsargs **12**. Aizsarga sukuks veida aploce ir nomaināma.

Papildrokturis

- ▶ **Lietojiet elektroinstrumentu tikai tad, ja uz tā ir nostiprināts papildrokturis **5**.**

Atkarībā no veicamā darba rakstura, ieskrūvējiet papildrokturi **5** instrumenta pārnesuma galvas labajā vai kreisajā pusē.

Roku aizsargs

- ▶ **Strādājot ar gumijas slīpēšanas pamatni **17**, kā arī ar kausveida/diskveida suku vai ar segmentveida slīpēšanas disku, uz instrumenta vienmēr jānostiprina roku aizsargs **16**.**

Roku aizsargs **16** ir nostiprināms kopā ar papildrokturi **5**.

Slīpēšanas darbinstrumentu iestiprināšana

- ▶ **Pirms elektroinstrumenta apkopes vai apkalpošanas izvelciet tā elektrokabeļa kontaktdakšu no barojošā elektrotīkla kontaktligzdas.**

- ▶ **Nepieskarieties slīpēšanas un griešanas diskus, pirms tie nav atdzisuši.** Darba laikā diski stipri sakarst.

Notīriet darbvārpstu **6** un pārējās stiprinājuma daļas.

Slīpēšanas darbinstrumentu iestiprināšanas vai izņemšanas laikā fiksējiet elektroinstrumenta darbvārpstu, nospiežot fiksējošo taustiņu **2**.

- ▶ **Nospiediet darbvārpstas fiksēšanas taustiņu tikai laikā, kad elektroinstrumenta darbvārpsta negriežas.**

Pretejā gadījumā elektroinstrumentu var tikt bojāts.

Slīpēšanas un griešanas diski

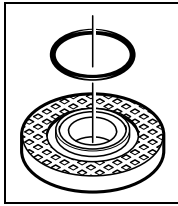
Lietojiet piemērota izmēra slīpēšanas darbinstrumentus. Diska centrālā atvēruma diametram jāatbilst balstaplāksnes izmēriem. Nelietojiet adapterus vai citas palīgierīces izmēru salāgošanai.

Iestiprinot dimanta griešanas disku, pievērsiet uzmanību tam, lai sakristu diska griešanās virziens, ko norāda bulta uz tā korpusa, un darbvārpstas griešanās virziens, ko norāda bulta uz elektroinstrumenta pārnesuma galvas.

Iestiprināšanas secība ir parādīta šīs pamācības ilustratīvajā lappusē.

Iestiprinot slīpēšanas vai griešanas disku, uzskrūvējiet piespiedējuzgriezni **10** un pieskrūvējiet to ar divizciļņu uzgriežņu atslēgu, kā aprakstīts sadaļā „Rokas piespiedējuzgrieznis”.

- ▶ **Pēc slīpēšanas darbinstrumenta iestiprināšanas un pirms elektroinstrumenta ieslēgšanas pārbaudiet, vai darbinstruments ir pareizi iestiprināts un var brīvi griezties. Pārlicinieties, ka slīpēšanas darbinstruments neskar aizsargpārsegu vai citas elektroinstrumenta daļas.**



Balstaplāksnes **8** centrējošo izcilni aptver plastmasas detaļa (O veida gredzens). **Ja O veida gredzena trūkst vai arī tas ir bojāts**, balstaplāksne **8** pirms instrumenta tālākas lietošanas noteikti jānomaina.

Segmentveida slīpēšanas disks

► Strādājot ar segmentveida slīpēšanas disku, vienmēr nostipriniet uz elektroinstrumenta roku aizsargu **16**.

Gumijas slīpēšanas pamatne

► Strādājot ar gumijas slīpēšanas pamatni **17**, vienmēr nostipriniet uz elektroinstrumenta roku aizsargu **16**.

Iestiprināšanas secība ir parādīta šīs pamācības ilustratīvajā lappusē.

Uzskrūvējiet apaļu uzgriezni **19** un pievelciet to ar divizciļņu uzgriežņu atslēgu.

Kausveida/diskveida suka

► Strādājot ar kausveida vai diskveida suku, vienmēr nostipriniet uz elektroinstrumenta roku aizsargu **16**.

Iestiprināšanas secība ir parādīta šīs pamācības ilustratīvajā lappusē.

Kausveida/diskveida suka jāuzskrūvē uz darbvārpstas vītnes, līdz tā stingri atduras pret darbvārpstas balsta plakni, kas atrodas tūlīt aiz vītnes. Stingri pievelciet kausveida/diskveida suku ar vaļējo uzgriežņu atslēgu.

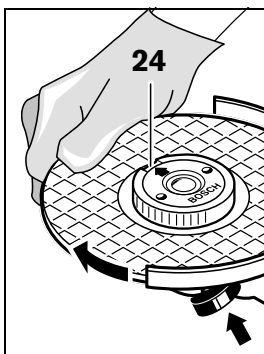
Rokas piespiedējuzgrieznis *SDS-clc*

Lai ātri iestiprinātu slīpēšanas darbinstrumentus bez jebkādiem palīgriekiem, piespiedējuzgriežņa **10** vietā var lietot rokas piespiedējuzgriezni **11**.

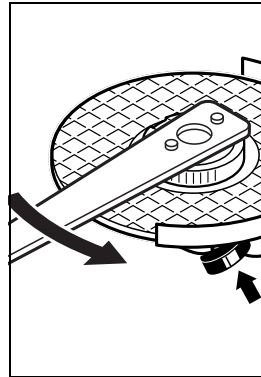
► Rokas piespiedējuzgrieznis **11** ir paredzēts vienīgi slīpēšanas un griešanas disku ātrai iestiprināšanai.

Lietojiet tikai nebojātu rokas piespiedējuzgriezni **11**.

Uzskrūvējot rokas piespiedējuzgriezni **11**, sekojiet, lai tā marķētā puse nebūtu vērsta pret slīpēšanas disku un bulta atrastos pret marķējuma atzīmi **24**.



Lai nekustīgi nostiprinātu elektroinstrumenta darbvārpstu, nospiediet darbvārpstas fiksēšanas taustiņu **2**. Lai pieskrūvētu rokas piespiedējuzgriezni, spēcīgi grieziet slīpēšanas disku pulksteņa rādītāju kustības virzienā.



Pareizi pieskrūvētu un nebojātu rokas piespiedējuzgriezni var atskrūvēt, ar roku griežot tā rievoto aploci pretēji pulksteņa rādītāju kustības virzienam.

Ja rokas piespiedējuzgrieznis ir pārāk stingri pieskrūvēts, nelietojiet tā atskrūvēšanai plakanknaušes, bet izmantojiet šim nolūkam divizciļņu uzgriežņu atslēgu. Novietojiet atslēgu uz piespiedējuzgriežņa, kā parādīts attēlā.

Izmantojamie slīpēšanas darbinstrumenti

Instrumentā atļauts iestiprināt un izmantot darbam visus šajā pamācībā norādītos slīpēšanas darbinstrumentus.

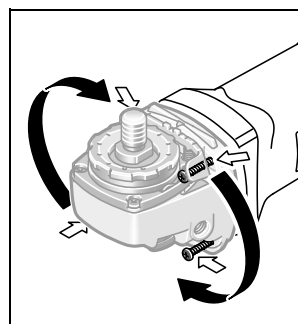
Izmantojamo slīpēšanas darbinstrumentu pieļaujamajam rotācijas ātrumam [min^{-1}] vai aploces ātrumam [m/s] jābūt ne mazākam par tālāk sniegtajā tabulā norādītajām vērtībām.

Tāpēc nepieciešams ievērot **griešanās ātruma vai aploces ātruma** pieļaujamo vērtību, kas norādīta uz slīpēšanas darbinstrumenta etiķetes.

| | maks. [mm] | | [mm] | [min^{-1}] | [m/s] |
|--|------------|----|------|-----------------------|-------|
| | D | b | | | |
| | 115 | 6 | 22,2 | 11 000 | 80 |
| | 125 | 6 | 22,2 | 11 000 | 80 |
| | 150 | 6 | 22,2 | 9 300 | 80 |
| | 115 | - | - | 11 000 | 80 |
| | 125 | - | - | 11 000 | 80 |
| | 75 | 30 | M 14 | 11 000 | 45 |

Pārnesuma galvas pagriešana

► Pirms elektroinstrumenta apkopes vai apkalpošanas izvelciet tā elektrokabeļa kontaktdakšu no barojošā elektrotīkla kontaktligzdas.



Elektroinstrumenta pārnesuma galva ir pagriežama ar soli 90° . Tas spēj atvieglot darbu īpašās situācijās, jo lietotājam ir iespēja izvēlēties izdevīgāko ieslēdzēja novietojumu, piemēram, darbinot elektroinstrumentu kopā ar griešanas aizsar-

280 | Latviešu

gpārsegu ar putekļu uzsūkšanu un griešanas vadotni **21**, kā arī gadījumos, ja elektroinstrumentu lieto kreilis.

Pilnīgi izskrūvējiet 4 skrūves. Uzmaniģi pagrieziet pārnese ma galvu jaunā stāvoklī, **nenņemot to no elektroinstrumenta**. Stingri pieskrūvējiet 4 skrūves.

Putekļu un skaidu uzsūkšana

► Dažu materiālu, piemēram, svinu saturošu krāsu, dažu koksnes šķirņu, minerālu un metālu putekļi var būt kaitīgi veselībai. Pieskaršanās šādiem putekļiem vai to ieelpošana var izraisīt alerģiskas reakcijas vai elpošanas ceļu slimšanu elektroinstrumenta lietotājam vai darba vietai tuvumā esošajām personām.

Atsevišķu materiālu putekļi, piemēram, putekļi, kas rodas, zāģējot ozola vai dižskābarža koksni, var izraisīt vēzi, īpaši tad, ja koksne iepriekš ir tikusi ķīmiski apstrādāta (ar hromātu vai koksnes aizsardzības līdzekļiem). Azbestu saturošus materiālus drīkst apstrādāt vienīgi personas ar īpašām profesionālām iemaņām.

- Pielietojiet apstrādājamajam materiālam vispiemērotāko putekļu uzsūkšanas metodi.
- Darba vietai jābūt labi ventilējama.
- Darba laikā ieteicams izmantot masku elpošanas ceļu aizsardzībai ar filtrēšanas klasi P2.

Ievērojiet jūsu valstī spēkā esošos priekšrakstus, kas attiecas uz apstrādājamo materiālu.

► **Nepieļaujiet putekļu uzkrāšanos darba vietā.** Putekļi var viegli aizdegties.

Lietošana

Uzsākot lietošanu

► **Pievadiet instrumentam pareizu spriegumu! Spriegumam elektrotīklā jāatbilst vērtībai, kas norādīta instrumenta marķējuma plāksnītē. Elektroinstrumenti, kas paredzēti 230 V spriegumam, var darboties arī no 220 V elektrotīkla.**

Darbinot elektroinstrumentu no mobiliem elektrobarošanas avotiem (ģeneratoriem), kam nav pietiekošas jaudas rezerves un kas nav apgādāti ar sprieguma regulēšanas ierīci un palaišanas strāvas ierobežotāju, tas var darboties ar samazinātu jaudu vai arī ar netipiski lielu aizturi palaišanas brīdī.

Pārliecinieties, ka izvēlētais elektrobarošanas avots ir piemērots elektroinstrumenta darbināšanai.

Ieslēgšana un izslēgšana

Lai **ieslēgtu** elektroinstrumentu, pabīdīet ieslēdzēju **4** uz priekšu un tad nospiediet.

Lai **nostiprinātu ieslēgtā stāvoklī** nospiesto ieslēdzēju **4**, pabīdīet ieslēdzēju **4** vēl tālāk uz priekšu.

Lai **izslēgtu** elektroinstrumentu, atlaidiet ieslēdzēju **4** vai arī īslaicīgi nospiediet un atlaidiet ieslēdzēju **4**, ja tas ir fiksēts ieslēgtā stāvoklī.

Ieslēdzējs bez nostiprināšanas ieslēgtā stāvoklī (tiek izmantots dažās valstīs)

Lai **ieslēgtu** elektroinstrumentu, pabīdīet ieslēdzēju **4** uz priekšu un tad nospiediet.

Lai **izslēgtu** elektroinstrumentu, atlaidiet ieslēdzēju **4**.

Lai taupītu enerģiju, ieslēdziet elektroinstrumentu tikai tad, kad tas tiek lietots.

► **Pirms lietošanas pārbaudiet slīpēšanas darbinstrumentus. Vispirms pārliecinieties, ka slīpēšanas darbinstruments ir pareizi iestiprināts un var brīvi griezties. Tad veiciet darbinstrumenta ātruma pārbaudi, ļaujot tam vismaz 1 minūti griezties brīvgaitā ar pilnu ātrumu. Nelietojiet bojātus, nenolidzsvartus vai vibrējošus slīpēšanas darbinstrumentus.** Bojāti slīpēšanas darbinstrumenti darba gaitā var salūzt un izraisīt savainojumus.

Aizsardzība pret atsitienu

**KICK
BACK
STOP**

Ja ievērojami samazinās elektroinstrumenta griešanās ātrums, piemēram, griešanas diskam iestrēgstot griezumā, dzinējam tiek pārtraukta sprieguma pievadišana.

Lai elektroinstrumentu **iedarbinātu no jauna**, pārvietojiet ieslēdzēju **4** stāvoklī „Izslēgts” un tad no jauna ieslēdziet elektroinstrumentu.

Aizsardzība pret atkārtotu ieslēgšanos

Aizsardzība pret atkārtotu ieslēgšanos novērš elektroinstrumenta patvaļīgu, nekontrolējamu ieslēgšanos, atjaunojoties sprieguma padevei pēc elektrobarošanas pārtraukuma.

Lai elektroinstrumentu **iedarbinātu no jauna**, pārvietojiet ieslēdzēju **4** stāvoklī „Izslēgts” un tad no jauna ieslēdziet elektroinstrumentu.

Palaišanas strāvas ierobežošana

Elektroniskā palaišanas strāvas ierobežošanas ierīce ierobežo elektroinstrumenta jaudu palaišanas brīdī, ļaujot to darbināt no elektrotīkla ar aizsardzības strāvu 16 A.

Piezīme. Ja elektroinstrumenti tūlīt pēc ieslēgšanas sāk darboties ar pilnu griešanās ātrumu, tas nozīmē, ka nepareizi darbojas palaišanas strāvas ierobežošanas ierīce, aizsardzības ierīce pret atkārtotu ieslēgšanos vai aizsardzības ierīce pret atsitienu. Šādā gadījumā elektroinstrumenti nekavējoties jānosūta uz tehniskās apkalpošanas iestādi, kuras adrese atrodama sadaļā „Klientu konsultāciju dienests un konsultācijas par lietošanu”.

Elektroniskā gaitas stabilizēšana

Elektroniskais gaitas stabilizators uztur gandrīz nemainīgu darbavārpstas griešanās ātrumu, slodzei mainoties no brīvgaitas līdz maksimālajai vērtībai, kas ļauj stabilizēt apstrādes režīmu.

Griešanās ātruma priekšiestādīšana (GWS 15-125 CIEH/GWS 15-125 CITH)

Ar pirkstratu **3** lietotājs var izvēlēties instrumenta griešanās ātrumu. Tas iespējams arī instrumenta darbības laikā. Ieteicamās elektroinstrumenta darbības ātruma vērtības ir sniegtas sekojošajā tabulā.

| Materiāls | Pielietojums | Darbinstruments | Regulatora 3 stāvoklis |
|----------------|-----------------------------------|--|------------------------|
| Metāls | Krāsas noņemšana | Slīplokсне | 2 – 3 |
| Koks, metāls | Apstrāde ar suku, rūsas noņemšana | Kausveida suka, slīpēšanas loksne | 3 |
| Metāls, akmens | Slīpēšana | Slīpēšanas disks | 4 – 6 |
| Metāls | Rupjā slīpēšana | Slīpēšanas disks | 6 |
| Akmens | Griešana | Griešanas disks un griešanas vadotne (Akmens griešana ir atļauta vienīgi tad, ja tiek izmantota griešanas vadotne) | 6 |

Norādījumi darbam

- ▶ Ievērojiet piesardzību, veidojot gropes un padziļinājumus nesošajās sienās, izlasiet sadaļu „Par sienu statisko noslodzi”.
- ▶ Stingri nostipriniet apstrādājamo priekšmetu, ja tas droši nenoturas vajadzīgajā stāvoklī ar savu svaru.
- ▶ Nenoslogojiet instrumentu līdz tādai pakāpei, ka tā darbvārpsta pārtrauc griezties.
- ▶ Pēc elektroinstrumenta darbināšanas ar paaugstinātu slodzi ļaujiet tam dažas minūtes darboties brīvgaitā, lai atdzesētu darbinstrumentu.
- ▶ Nepieskarieties slīpēšanas un griešanas diskam, pirms tie nav atdzesēti. Darba laikā diski stipri sakarst.
- ▶ Nelietojiet elektroinstrumentu kopā ar griešanas un slīpēšanas statnēm.

Rupjā slīpēšana

- ▶ Nekādā gadījumā nelietojiet rupjajai slīpēšanai griešanas diskus.

Veicot rupjo slīpēšanu, vislabākos rezultātus var panākt, noturot instrumentu 30° līdz 40° leņķī attiecībā pret apstrādājamo virsmu. Darba gaitā pārvietojiet instrumentu turp un atpakaļ, ieturot mērenu spiedienu. Šādi strādājot, apstrādājama priekšmets nepārkarst, nemaina krāsu un uz tā virsmas neveidojas rievas.

Segmentveida slīpēšanas disks

Izmantojot segmentveida slīpēšanas diskus (papildpiederums), var apstrādāt arī izliektas virsmas un profilus.

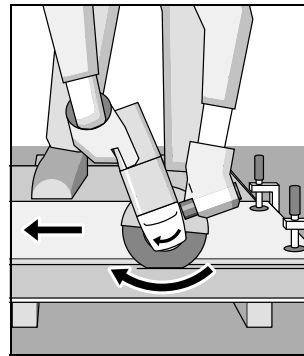
Salīdzinājumā ar parastajiem slīpēšanas diskam, segmentveida diski kalpo ievērojami ilgāk, tie nodrošina zemāku trokšņa līmeni un zemāku apstrādes temperatūru.

Metāla griešana

- ▶ Veicot griešanu ar kompozītajiem slīpēšanas darbinstrumentiem, vienmēr lietojiet īpašu griešanas aizsargpārsegu 14.

Griešanas laikā pārvietojiet instrumentu ar mērenu ātrumu, kas atbilst apstrādājamā materiāla īpašībām. Neizdariet spiedienu uz griešanas disku, nepieļaujiet tā noliekšanos sānu virzienā un vibrēšanu.

Nemēģiniet bremzēt griešanas disku ar sānu spiedienu.



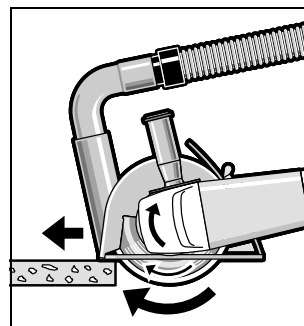
Griežot profilus un kvadrātveida caurules, griešanu ieteicams uzsākt ar sekcijām, kuru šķērssgriezuma laukums ir vismazākais.

Akmens griešana

- ▶ Griežot akmeni, nodrošiniet pietiekoši efektīvu putekļu uzsūkšanu.
- ▶ Nēsājiet putekļu aizsargmasku.
- ▶ Elektroinstrumenti ir izmantojami vienīgi sausajai griešanai un slīpēšanai.

Veicot akmens griešanu, ieteicams lietot dimanta griešanas diskus.

Lietojot griešanas aizsargpārsegu ar putekļu uzsūkšanu un griešanas vadotni **21**, tam jāpievieno putekļsūcējs, kas piemērots akmens putekļu uzsūkšanai. Bosch spēj piedāvāt piemērotus putekļsūcējus.



Ieslēdziet elektroinstrumentu un novietojiet vadotnes priekšējo daļu uz griežamā priekšmeta. Vienmērīgi virziet elektroinstrumentu pa griežamo priekšmetu ar mērenu ātrumu, kas atbilst griežamā materiāla īpašībām.

Griežot īpaši cietus materiālus, piemēram, betonu ar lielu grants saturu, dimanta griešanas disks var pārkarst un tikt bo-

282 | Latviešu

jāts. Par to liecina dzirksteļu aplis, kas uzklājas uz dimanta griešanas diska aploces.

Šādā gadījumā pārtrauciet griešanu un ļaujiet griešanas diskam atdzist, darbinot elektroinstrumentu brīvgrīdā ar maksimālo griešanas ātrumu.

Manāma griešanas ātruma samazināšanās un dzirksteļu aplis, kas uzklājas uz diska aploces, norāda, ka griešanas disks ir kļuvis neess. Disku var no jauna uzasināt, ar to neilgi griežot abrazīvu materiālu, piemēram, smilšakmeni ar krīta piejaukumu.

Par sienu statisko noslodzi

Padziņinājumu un gropju ierīkošanu ēku nesošajās sienās reglamentē standarta DIN 1053 pirmā daļa, kā arī attiecīgie citu valstu nacionālie standarti un noteikumi.

Šie standarti un noteikumi obligāti jāievēro. Pirms darbu sāšanas noteikti konsultējieties ar arhitektu, atbildīgo speciālistu būvstatikas jomā vai pašvaldības speciālistu, kas atbild par celtnes vai celtniecības objekta drošību.

Apkalpošana un apkope**Apkalpošana un tīrīšana**

- ▶ **Pirms elektroinstrumenta apkopes vai apkalpošanas izvelciet tā elektrokabeļa kontaktdakšu no barojošā elektrotīkla kontaktligzdas.**
- ▶ **Lai nodrošinātu ilgstošu un nevainojamu elektroinstrumenta darbību, uzturiet tīru tā korpusu un ventilācijas atveres.**
- ▶ **Strādājot ekstremālos apstākļos vienmēr izmantojiet putekļu uzsūkšanas ierīci, ja vien tas ir iespējams. Pēc iespējas biežāk izpūtiet elektroinstrumenta ventilācijas atveres ar saspiestu gaisu un pievienojiet to elektrotīklam caur noplūdes strāvas (FI-) aizsargreleju.** Izmantojot elektroinstrumentu metāla apstrādei, tā korpusa iekšpusē var uzkrāties strāvu vadoši putekļi. Tas var nelabvēlīgi ietekmēt elektroinstrumenta aizsargizolācijas sistēmu.

Ja nepieciešams nomainīt elektrotīkla kabeli, tas jāveic firmas Bosch elektroinstrumentu servisa centrā vai Bosch pilnvarotā elektroinstrumentu remonta darbnīcā, jo tā tiks saglabāts vajadzīgais darba drošības līmenis.

Rūpīgi uzglabājiet un uzmanīgi lietojiet elektroinstrumenta piederumus.

Klientu konsultāciju dienests un konsultācijas par lietošanu

Pieprasot konsultācijas un pasūtot rezerves daļas, noteikti paziņojiet 10 zīmju izstrādājuma numuru, kas atrodams uz elektroinstrumenta marķējuma plāksnītes.

Klientu konsultāciju dienesta darbinieki atbildēs uz Jūsu jautājumiem par izstrādājuma remontu un apkalpošanu, kā arī par rezerves daļu iegādi. Izklājuma zīmējumus un informāciju par rezerves daļām var atrast arī interneta vietnē:

www.bosch-pt.com

Bosch klientu konsultāciju grupa centīsies Jums palīdzēt vislabākajā veidā, sniedzot atbildes uz jautājumiem par mūsu izstrādājumiem un to piederumiem.

Latvijas Republika

Robert Bosch SIA
Bosch elektroinstrumentu servisa centrs
Dzelzavas ielā 120 S
LV-1021 Rīga
Tālr.: 67146262
Telefakss: 67146263
E-pasts: service-pt@lv.bosch.com

Atbrīvošanās no nolietotajiem izstrādājumiem

Nolietotie elektroinstrumenti, to piederumi un iesaiņojuma materiāli jānogādā otrreizējai pārstrādei apkārtējai videi nekaitīgā veidā.

Neizmetiet elektroinstrumentu sadzīves atkritumu tvirtnē!

Tikai ES valstīm

Saskaņā ar Eiropas Savienības direktīvu 2012/19/ES par nolietotajām elektriskajām un elektroniskajām ierīcēm un šīs direktīvas atspoguļojumiem nacionālajā likumdošanā, lietošanai nederīgie elektroinstrumenti jāsavāc atsevišķi un jānogādā otrreizējai pārstrādei apkārtējai videi nekaitīgā veidā.

Tiesības uz izmaiņām tiek saglabātas.

Lietuviškai

Saugos nuorodos

Bendrosios darbo su elektriniais įrankiais saugos nuorodos

⚠ ĮSPĖJIMAS Perskaitykite visas šias saugos nuorodas ir reikalavimus. Jei nepaisysite žemiau pateiktų saugos nuorodų ir reikalavimų, gali trenkti elektros smūgis, kilti gaisras ir galite sunkiai susižaloti arba sužaloti kitus asmenis.

Išsaugokite šias saugos nuorodas ir reikalavimus, kad ir ateityje galėtumėte jais pasinaudoti.

Toliau pateiktame tekste vartojama sąvoka „Elektrinis įrankis“ apibūdina įrankius, maitinamus iš elektros tinklo (su maitinimo laidu), ir akumuliatorinius įrankius (be maitinimo laidu).

Darbo vietos saugumas

- ▶ **Darbo vieta turi būti švari ir gerai apšviesta.** Netvarkinga arba blogai apšviesta darbo vieta gali tapti nelaimingų atsitikimų priežastimi.
- ▶ **Nedirbkite su elektriniu įrankiu aplinkoje, kurioje yra degių skysčių, dujų ar dulkių.** Elektriniai įrankiai gali kibirkščiuoti, o nuo kibirkščių dulkės arba susikaupę garai gali užsidegti.
- ▶ **Dirbdami su elektriniu įrankiu neleiskite šalia būti žiūrovams, vaikams ir lankytojams.** Nukreipę dėmesį į kitus asmenis galite nebesuvaldyti prietaiso.

Elektrosauga

- ▶ **Elektrinio įrankio maitinimo laidu kištukas turi atitikti tinklo kištukinio lizdo tipą.** Kištuko jokiu būdu negalima modifikuoti. Nenaudokite kištuko adapterių su įžemintais elektriniais įrankiais. Originalūs kištukai, tiksliai tinkantys elektros tinklo kištukiniam lizdui, sumažina elektros smūgio pavojų.
- ▶ **Saugokitės, kad neprisiliestumėte prie įžemintų paviršių, pvz., vamzdžių, šildytuvų, viryklių ar šaldytuvų.** Kai jūsų kūnas yra įžemintas, padidėja elektros smūgio rizika.
- ▶ **Saugokite elektrinį įrankį nuo lietaus ir drėgmės.** Jei į elektrinį įrankį patenka vandens, padidėja elektros smūgio rizika.
- ▶ **Nenaudokite maitinimo laidu ne pagal paskirtį, t. y. neškite elektrinio įrankio paėmę už laidu, nekabinkite ant laidu, netraukite už jo, jei norite iš kištukinio lizdo ištraukti kištuką.** Laidą patieskite taip, kad jo neveiktų karštis, jis neišsitemptų alyva ir jo nepažeistų aštrios detalės ar judančios prietaiso dalys. Pažeisti arba susipynę laidai gali tapti elektros smūgio priežastimi.
- ▶ **Jei su elektriniu įrankiu dirbate lauke, naudokite tik tokius ilginamuosius laidus, kurie tinka ir lauko darbams.** Naudojant lauko darbams pritaikytus ilginamuosius laidus, sumažėja elektros smūgio pavojus.
- ▶ **Jei su elektriniu įrankiu neišvengiamai reikia dirbti drėgnoje aplinkoje, naudokite nuotėkio srovės saugiklį.** Dirbant su nuotėkio srovės saugikliu sumažėja elektros smūgio pavojus.

Žmonių sauga

- ▶ **Būkite atidūs, sutelkite dėmesį į tai, ką jūs darote ir, dirbdami su elektriniu įrankiu, vadovaukitės sveiku protu. Nedirbkite su elektriniu įrankiu, jei esate pavargę arba vartojote narkotikų, alkoholio ar medikamentų.** Akimirksnio neatidumas dirbant su elektriniu įrankiu gali tapti sunkių sužalojimų priežastimi.
 - ▶ **Visada dirbkite su asmens apsaugos priemonėmis ir apsauginiais akiniais.** Naudojant asmens apsaugos priemones, pvz., respiratorių ar apsauginę kaukę, neslystantčius batus, apsauginį šalną, klausos apsaugos priemones ir kt., rekomenduojamas atitinkamai pagal naudojamą elektrinį įrankį, sumažėja rizika susižeisti.
 - ▶ **Saugokitės, kad elektrinio įrankio neįjungtumėte atsitiktinai. Prieš prijungdami elektrinį įrankį prie elektros tinklo ir/arba akumuliatoriaus, prieš pakeldami ar nešdami įsitikinkite, kad jis yra išjungtas.** Jeigu nešdami elektrinį įrankį pirštą laikysite ant jungiklio arba prietaisą įjungsite į elektros tinklą, kai jungiklis yra įjungtas, gali įvykti nelaimingas atsitikimas.
 - ▶ **Prieš įjungdami elektrinį įrankį pašalinkite reguliavimo įrankius arba veržlinius raktus.** Prietaiso besisukančioje dalyje esantis įrankis ar raktas gali sužaloti.
 - ▶ **Stenkitės, kad kūnas visada būtų normalioje padėtyje. Dirbdami stovėkite saugiai ir visada išlaikykite pusiausvyrą.** Tvirtai stovėdami ir gerai išlaikydami pusiausvyrą galėsite geriau kontroliuoti elektrinį įrankį netikėtose situacijose.
 - ▶ **Dėvėkite tinkamą aprangą. Nedėvėkite plačių drabužių ir papuošalų. Saugokite plaukus, drabužius ir pirštines nuo besisukančių elektrinio įrankio dalių.** Laisvus drabužius, papuošalus bei ilgus plaukus gali įtraukti besisukančios dalys.
 - ▶ **Jei yra numatyta galimybė prijungti dulkių nusiurbimo ar surinkimo įrenginius, visada įsitikinkite, ar jie yra prijungti ir ar tinkamai naudojami.** Naudojant dulkių nusiurbimo įrenginius sumažėja kenksmingas dulkių poveikis.
- #### Rūpestinga elektrinių įrankių priežiūra ir naudojimas
- ▶ **Neperkraukite prietaiso. Naudokite jūsų darbui tinkamą elektrinį įrankį.** Su tinkamu elektriniu įrankiu jūs dirbsite geriau ir saugiau, jei neviršysite nurodyto galingumo.
 - ▶ **Nenaudokite elektrinio įrankio su sugedusiu jungikliu.** Elektrinis įrankis, kurio nebegalima įjungti ar išjungti, yra pavojingas ir jį reikia remontuoti.
 - ▶ **Prieš reguliuodami prietaisą, keisdami darbo įrankius ar prieš valydami prietaisą, iš elektros tinklo lizdo ištraukite kištuką ir/arba išimkite akumuliatorių.** Ši atsargumo priemonė apsaugos jus nuo netikėto elektrinio įrankio įsijungimo.
 - ▶ **Nenaudojamą elektrinį įrankį sandėliuokite vaikams ir nemokantiems juo naudotis asmenims neprieinamoje vietoje.** Elektriniai įrankiai yra pavojingi, kai juos naudoja nepatyrę asmenys.
 - ▶ **Rūpestingai prižiūrėkite elektrinį įrankį. Patikrinkite, ar besisukančios prietaiso dalys tinkamai veikia ir niekur nestringa, ar nėra sulūžusių ar pažeistų dalių, kuriuos trikdytų elektrinio įrankio veikimą. Prieš vėl**

284 | Lietuviškai

naudojant prietaisą, pažeistos prietaiso dalys turi būti sutaisytos. Daugelio nelaimingų atsitikimų priežastis yra blogai prižiūrimi elektriniai įrankiai.

- ▶ **Pjovimo įrankiai turi būti aštrūs ir švarūs.** Rūpestingai prižiūrėti pjovimo įrankiai su aštriomis pjaunamosiomis briaunomis mažiau stringa ir juos yra lengviau valdyti.
- ▶ **Elektrinį įrankį, papildomą įrangą, darbo įrankius ir t. t. naudokite taip, kaip nurodyta šioje instrukcijoje, ir atsižvelkite į darbo sąlygas ir atliekamą darbą.** Naudojant elektrinius įrankius ne pagal paskirtį, gali susidaryti pavojingos situacijos.

Aptarnavimas

- ▶ **Elektrinį įrankį turi remontuoti tik kvalifikuoti specialistai ir naudoti tik originalias atsargines dalis.** Taip galima garantuoti, jog elektrinis įrankis išliks saugus naudoti.

Saugos nuorodos dirbantiems su kampinio šlifavimo mašinomis

Bendrosios įspėjamosios nuorodos atliekantiems šlifavimo, šlifavimo naudojant šlifavimo popierių, apdirbimo vieliniais šepčiais ir pjaustymo abrazyviniais pjovimo diskais darbus

- ▶ **Šį elektrinį įrankį galima naudoti kaip šlifavimo mašiną, juo galima šlifuoti naudojant šlifavimo popierių, vielinius šepčius ir pjauti abrazyviniais pjovimo diskais.** Griežtai laikykites visų įspėjamųjų nuorodų, taisyklių, ženklų ir duomenų, kurie yra pateikiami su šiuo elektriniu įrankiu. Nesilaikant žemiau pateiktų nuorodų, gali kilti elektros smūgio, gaisro ir sunkių sužalojimų pavojus.
- ▶ **Šis elektrinis įrankis netinka poliruoti.** Naudoti elektrinį įrankį darbui, kuriam jis nėra skirtas, ypač pavojinga; toks darbas kelia sužalojimų pavojų.
- ▶ **Nenaudokite jokios papildomos įrangos, kurios gamintojas nėra specialiai numatęs ir rekomavęs šiam elektriniam įrankiui.** Vien tik tas faktas, kad jūs galite pritvirtinti kokią nors papildomą įrangą prie elektrinio įrankio, joku būdu negarantuoja, kad juo bus saugu naudotis.
- ▶ **Darbo įrankio leidžiamas sūkių skaičius turi būti ne mažesnis už didžiausią sūkių skaičių, nurodytą ant elektrinio įrankio.** Įrankis, kuris sukasi greičiau, nei yra leistina, gali lūžti ir nulėkti nuo prietaiso.
- ▶ **Naudojamo darbo įrankio išorinis skersmuo ir storis turi atitikti nurodytus jūsų elektrinio įrankio matmenis.** Netinkamų matmenų darbo įrankius gali būti sunku tinkamai apdengti bei valdyti.
- ▶ **Darbo įrankiai su srieginiu įdėklų turi tiksliai tikti šlifavimo suklio sriegiui.** Naudojant darbo įrankius, kurie tvirtinami jungė, darbo įrankio kiaurymės skersmuo turi tiksliai tikti jungės įtvarto skersmeniui. Darbo įrankiai, kurių negalima tiksliai pritvirtinti prie elektrinio įrankio, sukasi netolygiai, labai vibruoja ir gali tapti nebevaldomi.
- ▶ **Nenaudokite pažeistų darbo įrankių. Prieš kiekvieną naudojimą patikrinkite darbo įrankius, pvz., šlifavimo diskus – ar jie nėra aplūžinėję ir įtrūkę, šlifavimo žiedus – ar jie nėra įtrūkę, susidėvėję ir labai nudilę, vielinius šepčius – ar jų vielutės nėra atsilaisvinusios ar nutrūkusios. Jei elektrinis įrankis ar darbo įrankis**

nukrito iš didesnio aukščio, patikrinkite, ar jis nėra pažeistas, arba naudokite kitą, nepažeistą, darbo įrankį. Patikrinę ir sumontavę darbo įrankį pasirūpinkite, kad nei jūs, nei greta esantys asmenys nebūtų besisukančio darbo įrankio plokštumoje, ir leiskite elektriniam įrankiui vieną minutę veikti didžiausiu sūkių skaičiumi. Jei darbo įrankis pažeistas, per šį bandomąjį laiką jis turėtų sulūžti.

- ▶ **Dirbkite su asmeninėmis apsaugos priemonėmis. Atitinkamai pagal atliekamą darbą užsidėkite viso veido apsaugos priemonės, akių apsaugos priemonės ar apsauginius akinius. Jei nurodyta, užsidėkite apsauginį respiratorių nuo dulkių, klausos apsaugos priemonės, apsauginės pirštines ir specialią prijuostę, kuri apsaugos jus nuo smulkių šlifavimo ir ruošinio dalelių.** Akys turi būti apsaugotos nuo skriejančių svetimkūnių, atsirandančių atliekant įvairius darbus. Respiratorius arba apsauginę kaukė turi išfiltruoti darbo metu kylančias dulkes. Dėl ilgalaikio ir stipraus triukšmo poveikio galite prarasti klausą.
 - ▶ **Pasirūpinkite, kad kiti asmenys būtų saugiu atstumu nuo jūsų darbo zonos. Kiekvienas, įžengęs į darbo zoną, turi būti su asmeninėmis apsaugos priemonėmis.** Ruošinio gabalėliai ar atskilusios darbo įrankio dalelės gali skrieti dideliu greičiu ir sužeisti net už tiesioginės darbo zonos ribų esančius asmenis.
 - ▶ **Atlikdami darbus, kurių metu darbinis įrankis gali paliesti nesimatančius elektros laidus arba savo maitinimo laidą, laikykite prietaisą už izoliuotų rankenų.** Palietus laidą, kuriuo teka elektros srovė, metalinėse prietaiso dalyse gali atsirasti įtampa ir trenkti elektros smūgis.
 - ▶ **Maitinimo laidą laikykite toliau nuo besisukančių darbo įrankių.** Jei nebesuvaldytumėte elektrinio įrankio, darbo įrankis gali perpjauti maitinimo laidą arba jį įtraukti, o jūsų plaštaka ar ranka gali patekti į besisukančią darbo įrankį.
 - ▶ **Niekada nepadėkite elektrinio įrankio, kol darbo įrankis visiškai nesustojo.** Besisukantis darbo įrankis gali prisiliesti prie paviršiaus, ant kurio padedate, ir elektrinis įrankis gali tapti nebevaldomas.
 - ▶ **Nešdami elektrinį įrankį, jo niekada neįjunkite.** Netyčia prisilietus prie besisukančio darbo įrankio, jis gali įtraukti drabužius ir jus sužeisti.
 - ▶ **Reguliariai valykite elektrinio įrankio ventiliacines angas.** Variklio ventiliatorius traukia dulkes į korpusą, ir susikaupus daug metalo dulkių gali kilti elektros smūgio pavojus.
 - ▶ **Nenaudokite elektrinio įrankio arti degių medžiagų.** Kibirkštys šias medžiagas gali uždegti.
 - ▶ **Nenaudokite darbo įrankių, kuriuos reikia aušinti skysčiais.** Naudojant vandenį ar kitokius aušinamuosius skysčius gali trenkti elektros smūgis.
- Atatranka ir susijusios įspėjamosios nuorodos**
- ▶ Atatranka yra staigi reakcija, atsirandanti, kai besisukantis darbo įrankis, pvz., šlifavimo diskas, vielinis šepetys ar kt., ruošinyje įstringa ar užsiblokuoja ir todėl netikėtai sustoja. Todėl elektrinis įrankis gali nekontroliuojamai atšokti nuo ruošinio priešinga darbo įrankio sukimuisi kryptimi. Pvz., jei ruošinyje įstringa ar yra užblokuojamas šlifavimo diskas, disko briauna, kuri yra ruošinyje, gali išlūžti ar sukelti

atatrangą. Tada šlifavimo diskas, priklausomai nuo jo sukimosi krypties blokavimo vietoje, pradeda judėti link dirbančiojo arba nuo jo. Tada šlifavimo diskas gali net nulūžti. Atatranka yra netinkamo elektrinio įrankio naudojimo ar gedimo pasekmė. Jos galite išvengti, jei imsitės atitinkamų, žemiau aprašytų priemonių.

- ▶ **Dirbdami visada tvirtai laikykite elektrinį įrankį abiem rankomis ir stenkitės išlaikyti tokią kūno ir rankų padėtį, kurioje sugebėtumėte atsispirti pasipriešinimo jėgai atatrankos metu. Jei yra papildoma rankeņa, visada ją naudokite, tada galėsite suvaldyti atatrankos jėgas bei reakcijos jėgų momentą.** Dirbantysis, jei imsis tinkamų saugos priemonių, gali suvaldyti reakcijos jėgas atatrankos metu.
- ▶ **Niekada nelaikykite rankų arti besisukančio darbo įrankio.** Įvykus atatrakai darbo įrankis gali pataikyti į jūsų ranką.
- ▶ **Venkite, kad jūsų rankos būtų toje zonoje, kurioje įvykus atatrakai judės elektrinis įrankis.** Atatrankos jėga verčia elektrinį įrankį judėti nuo blokavimo vietos priešinga šlifavimo disko sukimosi kryptimi.
- ▶ **Ypač atsargiai dirbkite kampuose, ties aštriomis briaunomis ir t. t. Saugokite, kad darbo įrankis neatsimuštų į kliūtis ir neįstrigtų.** Besisukantis darbo įrankis kampuose, ties aštriomis briaunomis arba atsimušęs į kliūtį turi tendenciją užstrigti. Tada elektrinis įrankis tampa nevaldomas arba įvyksta atatranka.
- ▶ **Nenaudokite skirtų medienai pjauti ar kitokių dantytų diskų.** Tokie darbo įrankiai dažnai sukelia atatrangą arba elektrinis įrankis tampa nevaldomas.

Specialios įspėjamosios nuorodos atliekantiems šlifavimo ir pjovimo darbus

- ▶ **Naudokite tik su šiuo elektriniu įrankiu leidžiamus naudoti šlifavimo įrankius ir šiems įrankiams pritaikytus apsauginius gaubtus.** Šlifavimo įrankiai, kurie nėra skirti šiam elektriniam įrankiui, gali būti nepakankamai uždengiami ir nesaugūs naudoti.
- ▶ **Išlenktus šlifavimo diskus reikia tvirtinti taip, kad jų šlifavimo paviršius nebūtų išsikišęs už apsauginio gaubto krašto plokštumos.** Netinkamai primontuotas šlifavimo diskas, kuris yra išsikišęs už apsauginio gaubto krašto plokštumos, bus nepakankamai uždengtas.
- ▶ **Apsauginis gaubtas turi būti patikimai pritvirtintas prie elektrinio įrankio ir nustatytas taip, kad dirbančiajam būtų užtikrintas didžiausias saugumas, t. y. į dirbantįjį turi būti nukreipta kuo mažesnė neuždengta šlifavimo įrankio dalis.** Apsauginis gaubtas padeda apsaugoti dirbantįjį nuo atskilusių dalelių, atsitiktinio prisilietimo prie šlifavimo įrankio ir nuo galinčių uždegti drabužius kibirkščių.
- ▶ **Šlifavimo įrankius leidžiama naudoti tik pagal rekomenduojamą paskirtį. Pvz., niekada nešlifaukite pjovimo disko šoniniu paviršiumi.** Pjovimo diskai yra skirti medžiagai pjaunamąja briauna pašalinti. Nuo šoninės apkrovos šie šlifavimo įrankiai gali sulūžti.
- ▶ **Jūsų pasirinktiems šlifavimo diskams tvirtinti visada naudokite nepažeistas tinkamo dydžio ir formos prispaudžiamąsias junges.** Tinkamos jungės prilaiko šlifavi-

mo diską ir sumažina lūžimo pavojų. Pjovimo diskams skirtos jungės gali skirtis nuo kitiems šlifavimo diskams skirtų jungių.

- ▶ **Nenaudokite sudilusių diskų, prieš tai naudotų su didesniais elektriniais įrankiais.** Šlifavimo diskai, skirti didesniems elektriniams įrankiams, nėra pritaikyti prie didelio mažųjų elektrinių įrankių išvystomo sukčių skaičiaus ir gali sulūžti.

Specialios įspėjamosios nuorodos atliekantiems pjovimo darbus

- ▶ **Venkite užblokuoti pjovimo diską ir nespauskite jo per stipriai prie ruošinio. Nemėginkite atlikti pernelyg gilių pjūvių.** Per stipriai prispaudus pjovimo diską, padidėja jam tenkanti apkrova ir atsiranda didesnė tikimybė jį pakreipti bei užblokuoti pjūvyje, vadinasi padidėja atatrankos ir disko lūžimo rizika.
- ▶ **Venkite būti zonoje prieš ir už besisukančio pjovimo disko.** Kai pjudami ruošinį pjovimo diską stumiate nuo savęs, įvykus atatrakai elektrinis įrankis su besisukančiu disku pradės judėti tiesiai į jus.
- ▶ **Jei pjovimo diskas užstringa arba jūs norite nutraukti darbą, išjunkite elektrinį įrankį ir laikykite jį ramiai, kol diskas visiškai nustos suktis. Niekada nemėginkite iš pjūvio vietos ištraukti dar tebesisukančią diską, nes gali įvykti atatranka.** Nustatykite ir pašalinkite disko strigimo priežastį.
- ▶ **Nejunkite elektrinio įrankio iš naujo tol, kol diskas neištrauktas iš ruošinio. Palaukite, kol pjovimo diskas pasieks darbinį sukčių skaičių, ir tik tada atsargiai tęskite pjovimą.** Priešingu atveju diskas gali užstrigti, iššokti iš ruošinio ar sukelti atatrangą.
- ▶ **Plokštes ir didelius ruošinius paremkite, kad sumažintumėte atatrankos riziką dėl užstrigusio pjovimo disko.** Dideli ruošiniai gali išlinkti dėl savo svorio. Ruošinį reikia paremti iš abiejų pusių, tiek ties pjūvio vieta, tiek ir prie krašto.
- ▶ **Būkite ypač atsargūs pjudami sienose ir kituose nepermatomuose paviršiuose.** Panyrantis pjovimo diskas gali pažeisti elektros laidus, dujotiekio ir vandentiekio vamzdžius ar kitus objektus ir sukelti atatrangą.

Specialios įspėjamosios nuorodos atliekantiems šlifavimo darbus naudojant šlifavimo popierių

- ▶ **Nenaudokite per didelių matmenų šlifavimo popieriaus, laikykitės gamintojo pateiktų šlifavimo popieriaus matmenų.** Už šlifavimo žiedo kyšantis šlifavimo popierius gali sužaloti, užblokuoti, šlifavimo popierius gali įplyšti ar įvykti atatranka.

Specialios saugos nuorodos dirbantiems su vieliniais šepčiais

- ▶ **Atkreipkite dėmesį į tai, kad iš vielinių šepčių, net ir naudojant juos įprastai, krenta vielos gabalėliai. Saugokite vielinius šepčius nuo per didelės apkrovos, t. y. jų per stipriai nespauskite.** Skriejantys vielos gabalėliai gali lengvai prasiskverbti per plonus drabužius ir odą.
- ▶ **Jei rekomenduojama dirbti su apsauginiu gaubtu, saugokite, kad vielinis šepetys nelieštų apsauginio gaubto.** Apvalių (lėkštės tipo) ir cilindrinųjų šepčių skersmuo dėl spaudimo jėgos ir išcentrinųjų jėgų gali padidėti.

Papildomos įspėjamosios nuorodos**Dirbkite su apsauginiais akiniais.**

- ▶ **Prieš pradėdami darbą, tinkamais ieškikliais patikrinkite, ar po norimais apdirbti paviršiais nėra pravestų elektros laidų, dujų ar vandentiekio vamzdžių. Jei abejojate, galite pasikviesti į pagalbą vietinius komunalinių paslaugų teikėjus.** Kontaktas su elektros laidais gali sukelti gaisro bei elektros smūgio pavojų. Pažeidus dujotiekio vamzdį, gali įvykti sproginimas. Pažeidus vandentiekio vamzdį, galima padaryti daugybę nuostolių.
- ▶ **Nutrūkus maitinimui iš tinklo, pvz., dingus elektros srovei arba ištraukus tinklo kištuką, atblokuokite įjungimo-išjungimo jungiklį ir nustatykite jį į padėtį „išjungta“.** Taip išvengsite nekontroliuoto pakartotinio įsijungimo.
- ▶ **Nelieskite šlifavimo ir pjovimo diskų, kol jie neatvėso.** Diskai dirbant labai įkaista.
- ▶ **Įtvirtinkite ruošinį.** Tvirtinimo įranga arba spaustuvas įtvirtintas ruošinys yra užfiksuojamas žymiai patikimiau nei laikant ruošinį ranka.

Gaminio ir techninių duomenų aprašas

Perskaitykite visas šias saugos nuorodas ir reikalavimus. Jei nepaisysite žemiau pateiktų saugos nuorodų ir reikalavimų, gali trenkti elektros smūgis, kilti gaisras ir galite sunkiai susižaloti arba sužaloti kitus asmenis.

Atverskite lapą su elektrinio įrankio schema ir, skaitydami instrukciją, palikite šį lapą atverstą.

Elektrinio įrankio paskirtis

Elektrinis įrankis yra skirtas metalo ir akmens ruošiniams pjaustyti, rupiai apdirbti ir metaliniais šepetiais valyti nenaujant vandens.

Norint pjauti standžiomis šlifavimo priemonėmis, reikia naudoti specialų pjauti skirtą apsauginį gaubtą.

Pjaunant akmenį, reikia pasirūpinti pakankamu dulkių nusiurbimu.

Elektrinį įrankį su leistinai šlifavimo įrankiais galima naudoti paviršiams su šlifavimo popieriumi šlifuoti.

Pavaizduoti prietaiso elementai

Numeriais pažymėtus elektrinio įrankio elementus rasite šios instrukcijos puslapiuose pateiktuose paveikslėliuose.

- 1 Apsauginis gaubto atblokovimo svirtelė
- 2 Suklio fiksuojamasis klavišas
- 3 Išankstinio sūkių nustatymo regulatoriaus ratukas (GWS 15-125 CIEH/GWS 15-125 CITH)
- 4 Įjungimo-išjungimo jungiklis
- 5 Papildoma rankena (izoliuotas rankenos paviršius)
- 6 Šlifavimo suklys

- 7 Nusiurbimo gaubtas, skirtas šlifuoti*
- 8 Tvirtinamoji jungė su „O“ tipo žiedu
- 9 Kietlydinio šlifavimo puodelis*
- 10 Prispaudžiamoji veržlė
- 11 Greitai fiksuojanti prispaudžiamoji veržlė **SDS-*click*** *
- 12 Apsauginis gaubtas, skirtas šlifuoti
- 13 Šlifavimo diskas*
- 14 Apsauginis gaubtas, skirtas pjauti*
- 15 Pjovimo diskas*
- 16 Rankos apsauga*
- 17 Guminis lėkštinis diskas*
- 18 Šlifavimo popieriaus lapelis*
- 19 Apvalioji veržlė*
- 20 Cilindrinis šepetys*
- 21 Nusiurbimo gaubtas, skirtas pjauti, su kreipiamosiomis pavažomis*
- 22 Deimantinis pjovimo diskas*
- 23 Rankena (izoliuotas rankenos paviršius)

*Pavaizduoti ar aprašyti priedai į tiekiamą standartinį komplektą neįeina. Visą papildomą įrangą rasite mūsų papildomos įrangos programoje.

Informacija apie triukšmą ir vibraciją

Triukšmo matavimų vertės nustatytos pagal EN 60745.

Pagal A skalę išmatuotas elektrinio įrankio triukšmo lygis tipiniu atveju siekia: garso slėgio lygis 91 dB(A); garso galios lygis 102 dB(A). Paklaida K = 3 dB.

Dirbkite su klausos apsaugos priemonėmis!

Vibracijos bendroji vertė a_h (trijų krypčių atstojamasis vektorius) ir paklaida K nustatytos pagal EN 60745:

Paviršiaus šlifavimas (rupusis šlifavimas): $a_h 9 \text{ m/s}^2$,

$K = 1,5 \text{ m/s}^2$,

šlifavimas naudojant šlifavimo popieriaus lapelį: $a_h 5 \text{ m/s}^2$,

$K = 1,5 \text{ m/s}^2$.

Šioje instrukcijoje pateiktas vibracijos lygis buvo išmatuotas pagal EN 60745 normoje standartizuotą matavimo metodą, ir jį galima naudoti elektriniams įrankiams palyginti. Jis skirtas vibracijos poveikiui laikinai įvertinti.

Nurodytas vibracijos lygis atspindi pagrindinius elektrinio įrankio naudojimo atvejus. Tačiau jeigu elektrinis įrankis naudojamas kitokiai paskirčiai, su kitokia papildoma įranga arba jeigu jis nepakankamai techniškai prižiūrimas, vibracijos lygis gali kisti. Tokiu atveju vibracijos poveikis per visą darbo laikotarpį gali žymiai padidėti.

Norint tiksliai įvertinti vibracijos poveikį per tam tikrą darbo laiką, reikia atsižvelgti ir į laiką, per kurį elektrinis įrankis buvo išjungtas arba, nors ir veikė, bet nebuvo naudojamas. Tai įvertinus, vibracijos poveikis per visą darbo laiką žymiai sumažės.

Dirbančiam nuo vibracijos poveikio apsaugoti paskirkite papildomas apsaugos priemones, pvz.: elektrinių ir darbo įrankių techninę priežiūrą, rankų šildymą, darbo eigos organizavimą.

Techniniai duomenys

| Kampinio šlifavimo mašina | GWS ... | 15-125 CIH | 15-125 CIEH | 15-125 CITH | 15-150 CIH |
|--|-------------------|--------------------|--------------------|--------------------|--------------------|
| Gaminio numeris | 3 601 ... | H30 2.. H30 C.. | H30 3.. H30 D.. | H30 4.. H30 E.. | H30 5.. H30 F.. |
| Nominali naudojamoji galia | W | 1500 | 1500 | 1500 | 1500 |
| Atiduodamoji galia | W | 860 | 860 | 860 | 860 |
| Nominalus sūkių skaičius | min ⁻¹ | 11000 | 11000 | 9300 | 9300 |
| Sūkių skaičiaus reguliavimo diapazonas | min ⁻¹ | – | 2800 – 11000 | 2800 – 9300 | – |
| Maks. šlifavimo disko skersmuo | mm | 125 | 125 | 125 | 150 |
| Šlifavimo suklio sriegis | | M 14 | M 14 | M 14 | M 14 |
| Maks. šlifavimo suklio sriegio ilgis | mm | 22 | 22 | 22 | 22 |
| Apsauga nuo atatrakos užstrigus įrankiui | | ● | ● | ● | ● |
| Apsauga nuo pakartotinio įsijungimo | | ● | ● | ● | ● |
| Paleidimo srovės ribotuvai | | ● | ● | ● | ● |
| Elektroninis sūkių stabilizatorius | | ● | ● | ● | ● |
| Sūkių skaičiaus išankstinis nustatymas | | – | ● | ● | – |
| Svoris pagal „EPTA-Procedure 01/2003“ | | | | | |
| – su vibraciją slopinančia papildoma rankena | kg | 2,5 | 2,5 | 2,5 | 2,6 |
| – su standartine papildoma rankena | kg | 2,4 | 2,4 | 2,4 | 2,5 |
| Apsaugos klasė | | □/II | □/II | □/II | □/II |

Duomenys galioja tik tada, kai nominalioji įtampa [U] 230 V. Jei įtampa kitokia arba jei naudojamas specialus, tam tikrai šaliai gaminamas modelis, šie duomenys gali skirtis.

Atitikties deklaracija 

Atsakingai pareiškiame, kad skyriuje „Techniniai duomenys“ aprašytas gaminys atitinka žemiau pateiktus standartus ir norminius dokumentus: EN 60745 pagal Direktyvų 2011/65/ES, 2004/108/EB, 2006/42/EB reikalavimus.

Techninė byla (2006/42/EB) laikoma:
Robert Bosch GmbH, PT/ETM9,
D-70745 Leinfelden-Echterdingen

Henk Becker Helmut Heinzelmann
Executive Vice President Head of Product Certification
Engineering PT/ETM9

PPA.

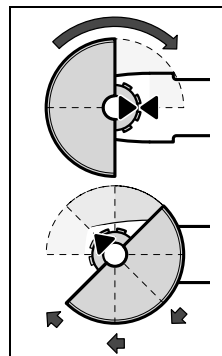
Henk Becker *i.v. Heinzelmann*

Robert Bosch GmbH, Power Tools Division
D-70745 Leinfelden-Echterdingen
06.09.2013

Montavimas**Apsauginės įrangos montavimas**

- ▶ Prieš atliekant bet kokius elektrinio įrankio reguliavimo ar priežiūros darbus reikia ištraukti kištuką iš elektros tinklo lizdo.

Nuoroda: jei dirbant sulūžta šlifavimo diskas arba pažeidžiamas apsauginio gaubto arba elektrinio įrankio įtvaras, elektrinį įrankį reikia nedelsiant nusiųsti į klientų aptarnavimo skyrių; adresai pateikti skyriuje „Klientų aptarnavimo skyrius ir naudotojų konsultavimo tarnyba“.

Apsauginis gaubtas, skirtas šlifuoti

Uždėkite apsauginį gaubtą **12** ant suklio kakliuko, kaip pavaizduota paveikslėlyje. Ant apsauginio gaubto pažymėti trikampiai turi sutapti su atitinkamomis žymėmis ant reduktoriaus galvutės.

Spauskite apsauginį gaubtą **12** ant suklio kakliuko, kol apsauginio gaubto kraštelis priglus prie elektrinio prietaiso jungės, ir sukite apsauginį gaubtą, kol jis aiškiai girdimai užsifiksuos.

Pritaikykite apsauginio gaubto **12** padėtį pagal atliekamo darbo pobūdį. Tuo tikslu paspauskite atblokavimo svirtelę **1** aukštyn ir pasukite apsauginį gaubtą **12** į norimą padėtį.

- ▶ **Apsauginį gaubtą 12 nustatykite taip, kad būtų užkirstas kelias kibirkštims lėkti dirbančiojo kryptimi.**
- ▶ **Apsauginis gaubtas 12 turi sukis tik paspaudus atblokavimo svirtelę 1! Priešingu atveju su elektriniu įrankiu dirbti draudžiama, jį reikia pristatyti į klientų aptarnavimo skyrių.**

Nuoroda: ant apsauginio gaubto **12** esantys kodiniai kumšteliai užtikrina, kad bus uždedamas tik elektriniam įrankiui tinkantis apsauginis gaubtas.

Apsauginis gaubtas, skirtas pjauti

- ▶ **Pjudami su standžiomis šlifavimo priemonėmis, visada naudokite pjauti skirtą apsauginį gaubtą 14.**
- ▶ **Pjudami akmenį, pasirūpinkite pakankamu dulkių nušurbimu.**

288 | Lietuviškai

Apsauginis gaubtas **14**, skirtas pjauti, montuojamas kaip apsauginis gaubtas **12**, skirtas šlifuoti.

Pjauti skirtas nusiurbimo gaubtas su kreipiamosiomis pavazomis

Pjauti skirtas nusiurbimo gaubtas su kreipiamosiomis pavazomis **21** montuojamas kaip apsauginis gaubtas **12**, skirtas šlifuoti.

Nusiurbimo gaubtas, skirtas šlifuoti

Norėdami, kad su kietlydinio šlifavimo puodeliu **9** ar guminiu lėkštiniu šlifavimo disku **17** su šlifavimo popieriaus lapeliu **18** šlifuojant dažus, lakus ir plastiką beveik nekiltų dulksės, galite naudoti nusiurbimo gaubtą **7**. Nusiurbimo gaubtas **7** nėra skirtas metalui apdirbti.

Prie nusiurbimo gaubto **7** galima prijungti specialų Bosch dulkių siurbį.

Nusiurbimo gaubtas **7** montuojamas kaip apsauginis gaubtas **12**. Šepečio žiedą galima pakeisti.

Papildoma rankena

► **Elektrinį įrankį leidžiama naudoti tik su papildoma rankena 5.**

Papildomą rankeną **5** priklausomai nuo darbo metodo prisukti prie reduktoriaus korpuso kairėje arba dešinėje.

Rankos apsauga

► **Norėdami dirbti su guminiu lėkštiniu disku 17 arba cilindrinu šepečiu/diskiniu šepečiu/žiedlapiniu šlifavimo disku, visada uždėkite rankos apsaugą 16.**

Pritvirtinkite rankos apsaugą **16** papildoma rankena **5**.

Šlifavimo įrankių tvirtinimas

► **Prieš atliekant bet kokius elektrinio įrankio reguliavimo ar priežiūros darbus reikia ištraukti kištuką iš elektros tinklo lizdo.**

► **Nelieskite šlifavimo ir pjovimo diskų, kol jie neatvės.** Diskai dirbant labai įkaista.

Nuvalykite šlifavimo suklij **6** ir visas montuojamas dalis.

Norėdami šlifavimo įrankį priveržti ar atlaisvinti, paspauskite suklio fiksuojamąjį klavišą **2**, kad šlifavimo suklys užsifiksuo- tų.

► **Suklio fiksuojamąjį klavišą spauskite tik tada, kai šlifavimo suklys visiškai sustojęs.** Priešingu atveju galite pažeisti elektrinį įrankį.

Šlifavimo/pjovimo diskas

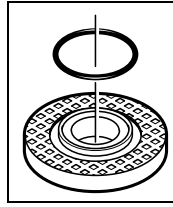
Atkreipkite dėmesį į šlifavimo įrankių matmenis. Kiaurymės skersmuo turi tiksliai tikti tvirtinamajai jungėi. Nenaudokite adapterių ar tvirtinamųjų elementų.

Naudojant deimantinį pjovimo diską būtina atkreipti dėmesį į tai, kad ant disko pažymėta sukimosi krypties rodyklė sutaptų su elektrinio įrankio sukimosi kryptimi (žr. ant reduktoriaus korpuso pažymėtą rodyklę).

Montavimo tvarka nurodyta instrukcijos atverčiamajame lape.

Norėdami pritvirtinti šlifavimo/pjovimo diską, užsukite prispaudžiamąją veržlę **10** ir priveržkite ją rageliniu raktu, žr. skyrių „Greitai fiksuojanti prispaudžiamoji veržlė“.

► **Įstatę šlifavimo įrankį, prieš įjungdami patikrinkite, ar šlifavimo įrankis tinkamai pritvirtintas ir ar jis gali laisvai sukstis. Įsitinkinkite, kad šlifavimo įrankis nekliūva už apsauginio gaubto ar kitų dalių.**



Tvirtinamojoje jungėje **8** ant centravimo briaunos yra plastiko žiedas („O“ tipo žiedas). Jei „O“ tipo žiedo nėra arba jei jis pažeistas, prieš naudojant tvirtinamąją jungę **8** būtina pakeisti.

Žiedlapinis šlifavimo diskas

► **Norėdami dirbti su žiedlapiniu šlifavimo disku, visada uždėkite rankos apsaugą 16.**

Guminis lėkštinis šlifavimo diskas

► **Norėdami dirbti su guminiu lėkštiniu disku 17, visada uždėkite rankos apsaugą 16.**

Montavimo tvarka nurodyta instrukcijos atverčiamajame lape. Užsukite apvaliąją veržlę **19** ir užveržkite ją rageliniu raktu.

Cilindrinis šepečys/diskinis šepečys

► **Norėdami dirbti su cilindrinu arba diskiniu šepečiu, visada uždėkite rankos apsaugą 16.**

Montavimo tvarka nurodyta instrukcijos atverčiamajame lape.

Cilindrinį ar diskinį šepečį reikia užsukti ant šlifavimo suklio tiek, kad jis gerai priglustų prie suklio sriegio gale esančios šlifavimo suklio jungės. Užveržkite cilindrinį/diskinį šepečį veržliniu raktu.

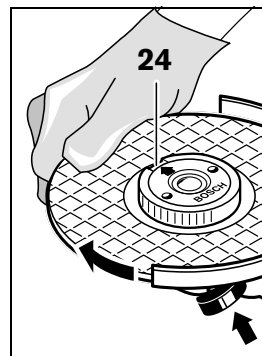
Greitai fiksuojanti prispaudžiamoji veržlė SDS-*clic*

Kad galėtumėte lengvai pakeisti šlifavimo įrankius nenaudami rakto, vietoje prispaudžiamosios veržlės **10** galite naudoti greitai fiksuojančią prispaudžiamąją veržlę **11**.

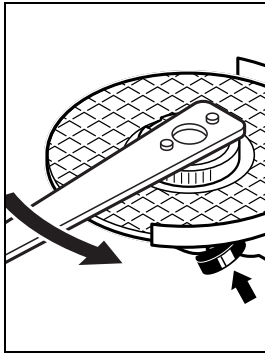
► **Greitai fiksuojančią prispaudžiamąją veržlę 11 leidžiama naudoti tik su šlifavimo arba pjovimo diskais.**

Naudokite tik nepriekaištingos būklės, nepažeistą greitai fiksuojančią prispaudžiamąją veržlę 11.

Užsukdami greitai fiksuojančią prispaudžiamąją veržlę 11 atkreipkite dėmesį, kad jos pusė su užrašais nebūtų nukreipta į šlifavimo diską; rodyklė turi būti nukreipta į žymes 24.



Kad užfiksuotumėte šlifavimo suklij, paspauskite suklio fiksuojamąjį klavišą **2**. Kad užveržtumėte greitai fiksuojančią prispaudžiamąją veržlę, stipriai pasukite šlifavimo diską pagal laikrodžio rodyklę.



Tinkamai užveržta, nepažeistą greitai fiksuojančią prispaudžiamąją veržlę galite atlaisvinti sukdami ranka rankytę žiedą prieš laikrodžio rodyklę.

Labai tvirtai užveržta greitai fiksuojančią prispaudžiamąją veržlę atlaisvinkite rageliniu raktu ir joki būdu nenaudokite replių.

Uždėkite ragelinį raktą, kaip pavaizduota paveikslėlyje.

Leidžiami šlifavimo įrankiai

Galima naudoti visus šioje instrukcijoje nurodytus šlifavimo įrankius.

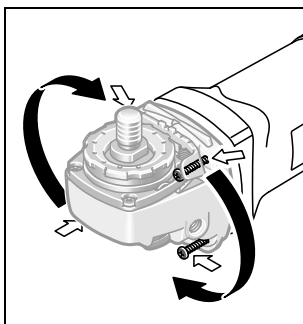
Naudojamų šlifavimo įrankių leistinas sūkių skaičius [min^{-1}] ir apskritiminis greitis [m/s] turi būti ne mažesni už žemiau esančioje lentelėje pateiktas vertes.

Todėl visada atkreipkite dėmesį šlifavimo įrankio etiketėje nurodytus leistinus **sūkių skaičių ir apskritiminį greitį**.

| | maks. [mm] | | [mm] | [min^{-1}] | [m/s] |
|--|------------|----|------|-----------------------|-------|
| | D | b | | | |
| | 115 | 6 | 22,2 | 11000 | 80 |
| | 125 | 6 | 22,2 | 11000 | 80 |
| | 150 | 6 | 22,2 | 9300 | 80 |
| | 115 | - | - | 11000 | 80 |
| | 125 | - | - | 11000 | 80 |
| | 75 | 30 | M 14 | 11000 | 45 |

Reduktoriaus galvutės pasukimas

► **Prieš atliekant bet kokius elektrinio įrankio reguliavimo ar priežiūros darbus reikia ištraukti kištuką iš elektros tinklo lizdo.**



Reduktoriaus galvutę galite pasukti kas 90° . Pasukus reduktoriaus galvutę, įjungimo-išjungimo jungiklį galima nustatyti į patogią naudoti padėtį, pvz., pjaunant su nusiurbimo gaubtu su kreipiamosiomis pavažomis **21**, o taip į kairiarankiams patogią padėtį.

Atsukite ir ištraukite

4 varžtus. Atsargiai pasukite reduktoriaus galvutę į norimą padėtį, **neištraukdami jos iš korpuso**. Tvirtai priveržkite 4 varžtus.

Dulkių, pjuvenų ir drožlių nusiurbimas

► Medžiagų, kurių sudėtyje yra švino, kai kurių rūšių medienos, mineralų ir metalų dulokės gali būti kenksmingos sveikatai. Dirbančiam arba netoli esantiems asmenims nuo sąlyčio su dulkelėmis arba jų įkvėpus gali kilti alerginės reakcijos, taip pat jie gali susirgti kvėpavimo takų ligomis. Kai kurios dulokės, pvz., ažuolo ir buko, yra vėžį sukeliančios, o ypač, kai mediena yra apdorota specialiomis medienos priežiūros priemonėmis (chromatu, medienos apsaugos priemonėmis). Medžiagas, kuriose yra asbesto, leidžiama apdoroti tik specialistams.

- Jei yra galimybė, naudokite apdirbamai medžiagai tinkančią dulkių nusiurbimo įrangą.
- Pasirūpinkite geru darbo vietos vėdinimu.
- Rekomenduojama dėvėti kvėpavimo takų apsauginę kaukę su P2 klasės filtru.

Laikykitės jūsų šalyje galiojančių apdorojamoms medžiagoms taikomų taisyklių.

► **Saugokite, kad darbo vietoje nesusikauptų dulkių.** Dulokės lengvai užsidega.

Naudojimas

Paruošimas naudoti

► **Atkreipkite dėmesį į tinklo įtampą! Elektros tinklo įtampa turi atitikti elektrinio įrankio firminėje lentelėje nurodytą įtampą. 230 V pažymėtus elektrinius įrankius galima jungti ir į 220 V įtampos elektros tinklą.**

Naudojant elektrinius įrankius su mobiliaisiais srovės generatoriais, kurių galios rezervai nėra pakankami arba kuriuose nėra įtampos regulatoriaus su paleidimo srovės stiprintuvu, gali būti patiriami galios nuostoliai arba elektrinis įrankis įjungimo metu gali neįprastai veikti.

Prašome patikrinti, ar naudojamas srovės generatorius yra tinkamas šiam elektriniam įrankiui, o ypač, ar atitinka tinklo įtampa ir dažnis.

Įjungimas ir išjungimas

Norėdami elektrinį prietaisą **įjungti**, įjungimo-išjungimo jungiklį **4** pastumkite į priekį ir po to jį paspauskite.

Norėdami **užfiksuoti** paspaustą įjungimo-išjungimo jungiklį **4**, pastumkite įjungimo-išjungimo jungiklį **4** toliau į priekį.

Norėdami **išjungti** prietaisą, atleiskite įjungimo-išjungimo jungiklį **4** arba, jei jis užfiksuotas, trumpam paspauskite ir vėl atleiskite įjungimo-išjungimo jungiklį **4**.

Jungiklis be fiksatoriaus (priklausomai nuo šalies):

Norėdami elektrinį prietaisą **įjungti**, įjungimo-išjungimo jungiklį **4** pastumkite į priekį ir po to jį paspauskite.

Norėdami **išjungti** elektrinį įrankį, atleiskite įjungimo-išjungimo jungiklį **4**.

Kad tausotumėte energiją, elektrinį įrankį įjunkite tik tada, kai naudosite.

► **Prieš pradėdami dirbti patikrinkite šlifavimo įrankį. Šlifavimo įrankis turi būti nepriekaištingai uždėtas ir turi laisvai sukstis. Atlikite bandomąjį paleidimą ir leiskite elektriniam įrankiui ne mažiau kaip 1 minutę veikti be apkrovos. Nenaudokite pažeistų, nelygių ar vibruojančių šlifavimo įrankių.** Pažeisti šlifavimo įrankiai gali sužūti ir sužaloti.

290 | Lietuviškai

Apsauga nuo atatrakos užstrigus įrankiui**KICK
BACK
STOP**

Staiga sumažėjus sukčių skaičiui, pvz., užstrigus pjovimo diskui, elektroninis įtaisas nutraukia srovės tiekimą į variklį.

Norėdami prietaisą **pakartotinai įjungti**, įjungimo-išjungimo jungiklį **4** nustatykite į išjungimo padėtį ir prietaisą vėl įjunkite.

Apsauga nuo pakartotinio įsijungimo

Apsauga nuo pakartotinio įjungimo saugo, kad elektrinis prietaisas nebūtų netyčia įjungiamas nutrūkus srovės tiekimui.

Norėdami prietaisą **pakartotinai įjungti**, įjungimo-išjungimo jungiklį **4** nustatykite į išjungimo padėtį ir prietaisą vėl įjunkite.

Paleidimo srovės ribotuvas

Elektroninis paleidimo srovės ribotuvas riboja galią elektrinio įrankio įjungimo metu, todėl elektrinį įrankį galima naudoti su 16 A saugikliu.

Nuoroda: jei ką tik įjungtas elektrinis įrankis veikia tik žymiai mažesniu sukčių skaičiumi, yra sugedusi apsauga nuo atatrakos. Elektrinį įrankį reikia nedelsiant išsiųsti į klientų aptarnavimo skyrių; adresai nurodyti skyriuje „Klientų aptarnavimo skyrius ir naudotojų konsultavimo tarnyba“.

Elektroninis sukčių stabilizatorius

Elektroninis sukčių skaičiaus stabilizatorius palaiko beveik pastovų nustatytą sukčių skaičių tiek veikiant prietaisui tuščiaja eiga, tiek su apkrova, ir užtikrina tolygų darbo našumą.

Sukčių skaičiaus išankstinis nustatymas (GWS 15-125 CIEH/GWS 15-125 CITH)

Su sukčių skaičiaus nustatymo regulatoriaus ratuku **3** reikiamą sukčių skaičių galite nustatyti ir prietaisui veikiant.

Duomenys žemiau pateiktoje lentelėje yra rekomendacinio pobūdžio.

| Medžiaga | Naudojimas | Darbo įrankis | Regulatoriaus padėtis 3 |
|----------------|--------------------------------------|--|-------------------------|
| Metalas | Dažų nuėmimas | Šlifavimo popieriaus lapelis | 2 – 3 |
| | Apdirbimas šepetėliu, rūdžių valymas | Cilindrinis šepetys, šlifavimo popieriaus lapelis | 3 |
| Medis, metalas | Šlifavimas | Šlifavimo diskas | 4 – 6 |
| Metalas, akmuo | Rupusis šlifavimas | Šlifavimo diskas | 6 |
| Metalas | Rupusis šlifavimas | Šlifavimo diskas | 6 |
| Akmuo | Pjovimas | Pjovimo diskas ir kreipiamosios pavažos (akmenį pjauti leidžiama tik su kreipiamosiomis pavažomis) | 6 |

Darbo patarimai

- ▶ Būkite atsargūs pjudami atramines sienas, žr. skyrių „Statikos nuorodos“.
- ▶ Įtvirtinkite ruošinį, jei jis tvirtai neguli veikiamas tik savo svorio.
- ▶ Neapkraukite elektrinio įrankio tiek, kad jis sustotų.
- ▶ Jei įrankis buvo veikiamas didele apkrova, kad jis atvėstų, kelias minutes leiskite jam veikti tuščiaja eiga.
- ▶ Nelieskite šlifavimo ir pjovimo diskų, kol jie neatvės. Diskai dirbant labai įkaista.
- ▶ Nenaudokite elektrinio prietaiso su pjovimo staliuku.

Rupusis šlifavimas

- ▶ Niekada nenaudokite pjovimo diskų šlifavimo darbams.

Geriausių rupaus šlifavimo rezultatų pasieksite tada, kai šlifavimo diską laikysite nuo 30° iki 40° kampu. Elektrinį įrankį vedžiokite šiek tiek spausdami. Tada ruošinys labai neįkais, nepakis jo spalva ir nebus rievių.

Žiedlapinis šlifavimo diskas

Su žiedlapiniu šlifavimo disku (papildoma įranga) galite apdirbti net ir išgaubtas plokštumas ar profilius.

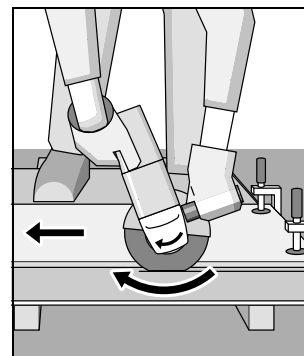
Žiedlapinio šlifavimo disko, lyginant su įprastiniais šlifavimo diskais, naudojimo laikas yra ilgesnis, jis kelia mažiau triukšmo ir mažiau įkaitina šlifuojamąjį paviršių.

Metalo pjovimas

- ▶ Pjudami su standžiomis šlifavimo priemonėmis, visada naudokite pjauti skirtą apsauginį gaubtą **14**.

Pjudami stumkite elektrinį įrankį pagal apdorojamą paviršių pritaikyta pastūma. Pjovimo disko nespauskite, neperkreipkite ir nešvytuokite.

Iš inercijos besisukančių pjovimo diskų nestabdykite spausdami į šoną.



Elektrinį įrankį visada reikia stumti priešinga disko sukimuisi kryptimi. Priešingu atveju iškyla pavojus, kad jis **nekontroliuojamai** iššoks iš pjūvio vietos.

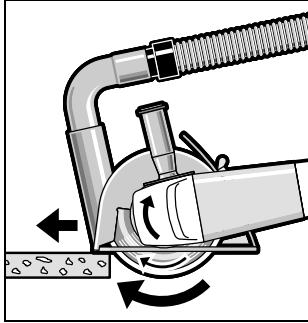
Norėdami pjauti profilius ar keturbriaunius vamzdžius, geriausiai pasirinkite mažiausią skersmenį.

Akmens pjovimas

- ▶ Pjudami akmenį, pasirūpinkite pakankamu dulkių nuširbimu.
- ▶ Dirbkite su apsaugine kauke.

► **Elektrinį įrankį leidžiama naudoti tik sausajam pjovimui ir šlifavimui.**

Akmeniui pjauti geriausia naudoti deimantinį pjovimo diską. Naudojant pjauti skirtą nusiurbimo gaubtą su kreipiamosiomis pavažomis **21**, siurblys turi būti aprobuotas akmens dulksms siurbti. Bosch siūlo specialius pritaikytus dulkių siurblius.



Elektrinį įrankį įjunkite ir kreipiamųjų pavažų priekine dalimi uždėkite ant ruošinio. Stumkite elektrinį įrankį pagal apdorojamą paviršių pritaikyta pastūma.

Pjaunant ypač kietus ruošinius, pvz., betoną, kurio sudėtyje yra didelis kiekis žvyro, deimantinis pjovimo diskas gali perkaitsti ir sugesti. Kad diskas perkaitęs, galima spręsti iš kibirkščių srauto, atsiradusio aplink besisukantį diską. Tokiu atveju, pjovimą nutraukite ir, kad deimantinis pjovimo diskas atvėstų, leiskite jam šiek tiek sukristi tuščiaja eiga didžiausiu sukčių skaičiumi.

Pastebimai sumažėjęs darbo našumas ir kibirkščių vainikas rodo, kad deimantinis pjovimo diskas atšipo. Jį galite išgalauti atlikdami trumpus pjūvius abrazyvinėje medžiagoje, pvz., kalnakmenyje.

Statikos nuorodos

Pjūviams atraminėse sienose taikomas standartas DIN 1053, 1 dalis arba elektrinio įrankio naudojimo šalyje galiojantys reikalavimai.

Šių direktyvų būtina laikytis. Prieš pradėdami dirbti pasikonsultuokite su statybos inžinieriumi, architektu ar atsakingu statybos vadovu.

Priežiūra ir servisas

Priežiūra ir valymas

- **Prieš atliekant bet kokius elektrinio įrankio reguliavimo ar priežiūros darbus reikia ištraukti kištuką iš elektros tinklo lizdo.**
- **Reguliariai valykite elektrinį įrankį ir ventiliacines angas jo korpuse, tuomet galėsite dirbti kokybiškai ir saugiai.**
- **Esant ekstremalioms darbo sąlygoms, jei yra galimybė, visada naudokite nusiurbimo įrenginį. Ventiliacines angas dažnai prapūskite ir prijunkite nuotėkio srovės apsauginį išjungiklį (FI).** Apdorojant metalus elektrinio įrankio viduje gali nusėsti laidžios dulksės. Gali būti pažeidžiama elektrinio įrankio apsauginė izoliacija.

Jei reikia pakeisti maitinimo laidą, dėl saugumo sumetimų tai turi būti atliekama Bosch įmonėje arba įgaliotose Bosch elektrinių įrankių remonto dirbtuvėse.

Papildomą įrangą tinkamai sandėliuokite ir rūpestingai prižiūrėkite.

Klientų aptarnavimo skyrius ir naudotojų konsultavimo tarnyba

Leškant informacijos ir užsakant atsargines dalis būtina nurodyti dešimtženklį gaminio užsakymo numerį.

Klientų aptarnavimo skyriuje gausite atsakymus į klausimus, susijusius su jūsų gaminio remontu, technine priežiūra bei atsarginėmis dalimis. Detalius brėžinius ir informaciją apie atsargines dalis rasite čia:

www.bosch-pt.com

Bosch naudotojų konsultavimo tarnybos specialistai mielai atsakys į klausimus apie mūsų gaminius ir papildomą įrangą.

Lietuva

Bosch įrankių servisas

Informacijos tarnyba: (037) 713350

Įrankių remontas: (037) 713352

Faksas: (037) 713354

El. paštas: service-pt@lv.bosch.com

Šalinimas

Elektrinis įrankis, papildoma įranga ir pakuotė yra pagaminti iš medžiagų, tinkančių antriniam perdirbimui, ir vėliau privalo būti atitinkamai perdirbti.

Nemeskite elektrinių įrankių į buitinių atliekų konteinerius!

Tik ES šalims:



Pagal Europos direktyvą 2012/19/ES dėl elektros ir elektroninės įrangos atliekų ir šios direktyvos perkėlimo į nacionalinę teisę aktus, naudoti nebetinkami elektriniai įrankiai turi būti surenkami atskirai ir perdirbami aplinkai nekenksmingu būdu.

Galimi pakeitimai.

الملاحظات بصدد الاستاتيك

تخضع الشطوب في الجدران الحاملة إلى معيار المقاييس الدولية 1053 الجزء 1 أو للمعايير المحلية المقررة. التقيد بهذه الأحكام ضروري. استشر مهندس الاستاتيك أو مهندس العمار المسؤول أو مدير العمار المسؤول قبل البدئ بالشغل.

الصيانة والخدمة

الصيانة والتنظيف

- ◀ اسحب القابس من مقبس الشبكة الكهربائية قبل إجراء أي عمل على العدة الكهربائية.
- ◀ حافظ دائماً على نظافة العدة الكهربائية وشقوق التهوية للعمل بشكل جيد وآمن.
- ◀ استخدم قدر الإمكان محطة شفط بظروف العمل الشديدة دائماً. انفض شقوق التهوية مرات عديدة وقم بوصل مفتاح للوقاية من التيار المتخلف (FI) بشكل مسبق. قد يتسرب الغبار الناقل داخل العدة الكهربائية عند معالجة المعادن. قد يضر ذلك بعزل الوقاية بالعدة الكهربائية.

إن تطلب الأمر استبدال خط الامداد، فينبغي أن يتم ذلك من قبل شركة بوش أو من قبل مركز خدمة زبائن وكالة بوش للعدد الكهربائية، لتجنب التعرض للمخاطر. خزّن وعامل التوابع بعناية.

خدمة الزبائن ومشورة الاستخدام

يرجى ذكر رقم الصنف بالمراتب العشر حسب لائحة طراز العدة الكهربائية بشكل ضروري عند الاستشارة وعند إرسال طلبيات قطع الغيار. يجب مركز خدمة الزبائن على أسئلتكم بصدد تصنيع وصيانة المنتج وأيضاً بما يخص قطع الغيار. يعثر على الرسوم الممددة وعلى المعلومات عن قطع الغيار بموقع:

www.bosch-pt.com

سيكون من دواعي سرور فرقة مشورة الاستخدام بشركة بوش أن تساعدكم بخصوص الأسئلة عن منتجاتنا وتوابعها. يرجى التوجه إلى التاجر المختص بما يتعلّق بأمر الضمان والتصليح وتأمين قطع الغيار.

التخلص من العدة الكهربائية

ينبغي التخلص من العدد الكهربائية والتوابع والغلاف بطريقة منصفة للبيئة عن طريق النفايات القابلة لإعادة التصنيع.

لا ترم العدد الكهربائية في النفايات المنزلية!

لدول الاتحاد الأوروبي فقط:

فحسب التوجيه الأوروبي 2012/19/EU بصدد الأجهزة الكهربائية والالكترونية القديمة وتطبيقه ضمن القانون المحلي، ينبغي جمع وفصل العدد الكهربائية التي لم تعد صالحة للاستعمال والتخلص منها لمركز يقوم بإعادة استعمالها بطريقة منصفة بالبيئة.

نحتفظ بحق إدخال التعديلات.



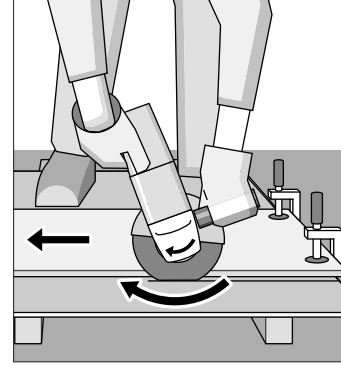
قطع المعادن

◀ استخدم غطاء الوقاية للقطع دائماً عند القطع بواسطة مواد الشحذ المربوطة 14.

اشتغل بدفع أمامي معتدل وملائم للمادة المرغوب معالجتها عند القطع. لا تضغط على قرص القطع ولا تميله أو تدوره.

لا تكبح حركة أقراص القطع التي تنهي حركتها من خلال ضغط جانبي معاكس.

ينبغي تسيير العدة الكهربائية دائماً بعكس اتجاه الدوران، وإلا فقد يتشكل خطر انضغاطها إلى خارج خط القطع دون إمكانية التحكم بها. عند قطع المقاطع والأنابيب الرباعية الحواف يفضل البدئ بالقطع في الجزء الأصغر قطراً.



قطع الحجر

◀ أمن عملية شفط غبار كافية عند قطع الحجر.

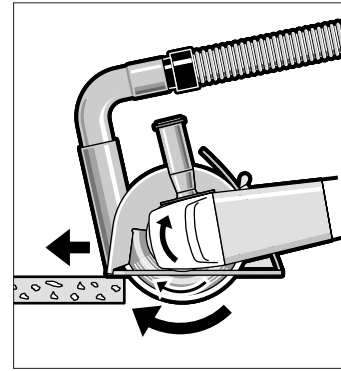
◀ ارتد قناع للوقاية من الغبار.

◀ يجوز استخدام العدة الكهربائية للقطع الجاف/التجليخ الجاف فقط.

يفضل استخدام قرص قطع الماسي من أجل قطع الحجر. ينبغي أن تكون شافطة الغبار الخوائية ملائمة لشفط الأغبرة الحجرية، إن تم استخدام غطاء الشفط للقطع مع دليل التوجيه 21. تعرض شركة بوش شافطات غبار خوائية ملائمة.

شغل العدة الكهربائية واسندها بالقسم الأمامي من زلاقة التوجيه على قطعة الشغل. ادفع العدة الكهربائية إلى الأمام بدفع معتدل وملائم للمادة المرغوب معالجتها.

إن قطع المواد الشديدة القساوة كالخرسانة ذات نسبة حصى عالية مثلاً، قد



يؤدي إلى فرط إحماء قرص القطع الالماسي مما يؤدي إلى تلفه. ويشير طوق من الشرر يدور حول قرص القطع الالماسي إلى ذلك بشكل واضح.

ويجب التوقف عن عملية القطع في هذه الحالة وتشغيل قرص القطع الالماسي لفترة وجيزة دون حمل بعدد الدوران الالملي لتبريده.

يشير تراجع قدرة الأداء بوضوح وتشكل طوق من الشرر إلى أن قرص القطع الالماسي قد أمسى ثالماً. ويمكن إعادة شحذه عن طريق إجراء قطوع قصيرة في مادة تجليخ، كالحجر الرملي الكلسي مثلاً.

التشغيل والإطفاء

من أجل تشغيل العدة الكهربائية، يدفع مفتاح التشغيل والإطفاء 4 إلى الأمام ثم يضغط بعد ذلك.

من أجل تثبيت مفتاح التشغيل والإطفاء 4 المضغوط، يدفع مفتاح التشغيل والإطفاء 4 إلى الأمام إضافة إلى ذلك.

إطفاء العدة الكهربائية يترك مفتاح التشغيل والإطفاء 4 أو إن كان في وضع التثبيت، فيضغط مفتاح التشغيل والإطفاء 4 للحظة ثم يترك بعد ذلك.

طراز المفتاح دون إمكانية التثبيت (حسب البلد):

من أجل تشغيل العدة الكهربائية، يدفع مفتاح التشغيل والإطفاء 4 إلى الأمام ثم يضغط بعد ذلك.

إطفاء العدة الكهربائية، يترك مفتاح التشغيل والإطفاء 4.

شغل العدة الكهربائية فقط عندما تستخدمها، من أجل توفير الطاقة.

◀ **تفحص عدد التجليخ قبل الاستخدام. يجب أن تكون عدد التجليخ مركبة بشكل سليم وأن تتمكن من الدوران بطلاقة. شغلها بشكل تجريبي لمدة دقيقة واحدة على الأقل دون حمل. لا تستخدم عدد التجليخ التالفة أو الغير دائرية أو المهترئة. إن عدد التجليخ التالفة قد تتكسر، فتسبب الإصابات.**

إطفاء الصدمات الارتدادية

يقطع امداد المحرك بالتيار الكهربائي بشكل الكتروني عند هبوط عدد الدوران فجأة، مثلاً: الاستعصاء عن الحركة عند إجراء أعمال القطع.

**KICK
BACK
STOP**

ضبط عدد الدوران مسبقاً (GWS 15-125 CIEH/GWS 15-125 CITH)

يمكنك بواسطة عجلة ضبط عدد الدوران مسبقاً 3 أن تضبط عدد الدوران المطلوب بشكل مسبق حتى أثناء التشغيل. إن المعلومات المذكورة في القائمة التالية هي عبارة عن قيم منصوح بها.

| مركز عجلة الضبط 3 | عدد الشغل | الاستخدام | مادة الشغل |
|-------------------|--|---------------|---------------|
| 3-2 | ورق الصنفرة | إزالة الطلاء | المعدن |
| 3 | الفرشاة القدمية، ورق الصنفرة | إزالة الصدأ | الخشب، المعدن |
| 6-4 | قرص التجليخ | التجليخ | المعدن، الحجر |
| 6 | قرص التجليخ | تجليخ التخشين | المعدن |
| 6 | قرص القطع وسكة تحديد المسار (يسمح بقطع الحجر فقط بالاتصال بسكة تحديد المسار) | القطع | الحجر |

تجليخ التخشين

◀ **لا تستعمل أقراص القطع لتجليخ التخشين أبداً.** ستوصل إلى أفضل نتيجة عمل بزواية ارتكاز قدرها 30 إلى 40 درجة عند تجليخ التخشين. حرك العدة الكهربائية بضغط خفيف جيئة وذهاباً. فلن تلمي قطعة الشغل بذلك كثيراً ولن يتغير لونها ولن تتشكل الأخاديد.

قرص التجليخ المروحي

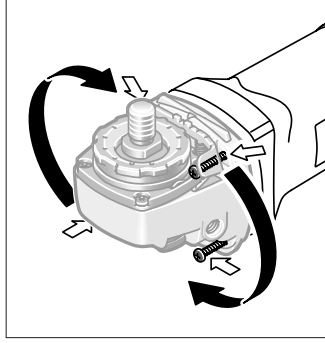
يسمح قرص التجليخ المروحي (من التوابع) بمعالجة السطوح المدببة والمقاطع أيضاً.

تمتاز أقراص التجليخ المروحية بفترة صلاحية أطول بكثير، وبمستوى ضجيج أدنى وبدرجة حرارة تجليخ أقل من أقراص التجليخ الاعتيادية.

ملاحظات شغل

- ◀ **احترس عند الشطب بالجدران الحاملة: تراجع فقرة "الملاحظات بصدد الاستاتيك".**
- ◀ **شدّ قطعة الشغل بملزمة إن لم تثبت بأمان من جراً وزنها.**
- ◀ **لا تزيد الحمل على العدة الكهربائية إلى حد توقفها عن الحركة.**
- ◀ **اترك العدة الكهربائية تدور على الفاضي لعدة دقائق بعد تحميلها بشكل شديد من أجل تبريد عدة الشغل.**
- ◀ **لا تلمس أقراص الجليخ والقطع قبل أن تبرد. إن هذه الأقراص تسخن كثيراً أثناء العمل.**
- ◀ **لا تستعمل العدة الكهربائية مع حامل جليخ القطع.**

يجوز برم رأس الآلة
بخطوات تبلغ 90°.
ويمكن بذلك تركيز
مفتاح التشغيل
والإطفاء بمركز
استعمال أنسب ليلائم
حالات عمل معينة،
مثلاً أعمال القطع
بغطاء الشفط مع دليل
التوجيه 21 أو ليناسب
المستخدم الأيسر.
فك اللوالب الأربعة



بشكل كامل. ميل رأس التروس باحتراس و **دون أن تفكه عن الهيكل** إلى الوضع الجديد. أحكم شدّ اللوالب الأربعة مرة أخرى.

شفط الغبار/النشارة

◀ إن أغبرة بعض المواد كالطلاء الذي يحتوي على الرصاص، وبعض أنواع الخشب والفولاذ والمعادن، قد تكون مضرّة بالصحة. إن ملامسة أو استنشاق الأغبرة قد يؤدي إلى ردود فعل زائدة الحساسية و/أو إلى أمراض المجاري التنفسية لدى المستخدم أو لدى الأشخاص المتواجدين على مقربة من المكان. تعتبر بعض الأغبرة المعينة، كأغبرة البلوط والزان بأنها مسببة للسرطان، ولا سيما بالاتصال مع المواد الإضافية لمعالجة الخشب (ملح حامض الكروميك، المواد الحافظة للخشب). يجوز أن يتم معالجة المواد التي تحتوي على الأسبستوس من قبل العمال المتخصصين فقط دون غيرهم.

- استخدم شافطة غبار ملائمة للمادة قدر الإمكان.
- حافظ على تهوية مكان الشغل بشكل جيد.
- ينصح بارتداء قناع وقياية للتنفس بفئة المرشح P2. تراعى الأحكام السارية في بلدكم بالنسبة للمواد المرغوب معالجتها.
- ◀ **تجنب تراكم الغبار بمكان العمل.** يجوز أن تشتعل الأغبرة بسهولة.

التشغيل

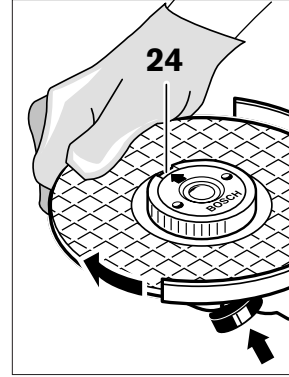
بدء التشغيل

◀ **انتبه إلى جهد الشبكة الكهربائية! يجب أن يتطابق جهد منبع التيار مع المعلومات المذكورة على لائحة طراز الجهاز.** يمكن أن يتم تشغيل العدد الكهربائية المحددة بـ 230 فولط بـ 220 فولط أيضاً.

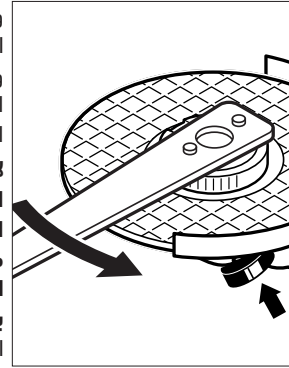
عند تشغيل العدة الكهربائية بواسطة المولدات الكهربائية المتنقلة التي لا تملك قدرة احتياطية كافية أو التي لا تملك منظم ملائم للجهد الخاص بها مع تقوية تيار البدء، فقد يؤدي ذلك إلى فقدان القدرة أو إلى تصرفات غير معتادة عند التشغيل.

يرجى مراعاة صلاحية المولد الكهربائي المستخدم ولا سيما بصدد جهد وتردد التيار الكهربائي.

اضغط على زر تثبيت محور الدوران 2 من أجل تثبيت محور دوران الجلاخة. وافتل قرص التجلخ بقوة باتجاه حركة عقارب الساعة من أجل إحكام شدّ الصامولة السريعة الشد.



ويمكن حلّ صامولة سريعة الشدّ مركبة بشكل نظامي وغير تالفة عن طريق فتل الحلقة المحززة باليد بعكس اتجاه حركة عقارب الساعة. **لا يجوز أبداً فك الصامولة السريعة الشدّ بواسطة الكماشة إن كانت مستعصية، بل يجب استخدام مفتاح الربط بالتجويفين.** ركز مفتاح الربط بالتجويفين كما هو مبين بالصورة.



عدد التجلخ المسموحة

يمكنك أن تستخدم جميع عدد التجلخ المذكورة في كراسة الاستعمال هذه.

يجب أن يتوافق عدد الدوران المسموح [دقيقة⁻¹] أو السرعة المحيطة [متر/ثانية] لعدد التجلخ المستخدمة على الأقل مع المعلومات المذكورة في الجدول التالي.

لذا يرجى مراعاة عدد الدوران أو السرعة المحيطة المسموحة على لافتة عدة التجلخ.

| | | المد الأقصى [مم] | | المد الأقصى [مم] | | |
|-------------|------------------------|------------------|------|------------------|---|--|
| | | [مم] | [مم] | D | b | |
| [متر/ثانية] | [دقيقة ⁻¹] | d | b | D | b | |
| 80 | 11 000 | 22,2 | 6 | 115 | | |
| 80 | 11 000 | 22,2 | 6 | 125 | | |
| 80 | 9 300 | 22,2 | 6 | 150 | | |
| 80 | 11 000 | - | - | 115 | | |
| 80 | 11 000 | - | - | 125 | | |
| 45 | 11 000 | M 14 | 30 | 75 | | |

برم رأس التروس

◀ اسحب القابس من مقبس الشبكة الكهربائية قبل إجراء أي عمل على العدة الكهربائية.

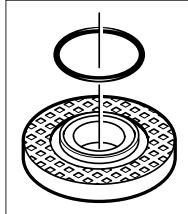
انتبه عند استخدام أقراص القطع الالماسية إلى تطابق اتجاه سهم جهة الدوران على قرص القطع الالماسي مع جهة دوران العدة الكهربائية (سهم اتجاه الدوران على رأس التروس).

يبيّن تسلسل التركيب على صفحة الرسوم التخطيطية.

لتركيب قرص التجليخ/القطع تربط صامولة الشدّ 10 وتشدّ بواسطة مفتاح الربط بالتجويفين، راجع فقرة "الصامولة السريعة الشدّ".

◀ افحص بعد تركيب عدد الجلج وقبل التشغيل، عما إن تم تركيب عدد الجلج بشكل سليم وإن كان بإمكانها أن تدور بطلاقة. أمن عدم احتكاك عدد الجلج بغطاء الوقاية أو بغيرها من الأجزاء.

لقد تم تركيب قطعة لدائنية (حلقة دائرية) حول طوق التمرکز في شفة الوصل 8. إن كانت الحلقة الدائرية غير موجودة أو إن كانت تالفة، توجب استبدال شفة الوصل 8 بشكل ضروري قبل متابعة الاستخدام.



قرص التجليخ المروحي

◀ ركب واقية اليد 16 دائما عند الشغل بواسطة قرص الجلج المروحي.

صحن التجليخ المطاطي

◀ عند الشغل بواسطة صحن الجلج المطاطي 17 ينبغي دائما تركيب واقية اليد 16.

يبيّن تسلسل التركيب على صفحة الرسوم التخطيطية.

ركب الصامولة المستديرة 19 وأحكم شدّها بواسطة مفتاح الربط بالتجويفين.

الفرشاة القذحية/الفرشاة القرصية

◀ ركب واقية اليد 16 دائما عند الشغل بواسطة الفرشاة القذحية أو الفرشاة القرصية.

يبيّن تسلسل التركيب على صفحة الرسوم التخطيطية.

يجب أن تسمع الفرشاة القذحية/الفرشاة القرصية ببرمها على محور دوران الجلاخة إلى حد إحكام ارتكازها على شفة محور دوران الجلاخة عند نهاية أسنان لولبة محور دوران الجلاخة. أحكم شدّ الفرشاة القذحية/الفرشاة القرصية بواسطة مفتاح الربط المفتوح الفك.

الصامولة السريعة الشدّ SDS-clic

لاستبدال عدد التجليخ بسهولة ودون الحاجة إلى استعمال معدات أخرى، يمكنك أن تستخدم عوضاً عن صامولة الشدّ 10 الصامولة السريعة الشدّ 11.

◀ يجوز استخدام الصامولة السريعة الشدّ 11 فقط بالاتصال مع أقراص التجليخ/القطع.

استخدم الصامولة السريعة الشدّ 11 فقط عندما تكون سليمة وغير تالفة.

انتبه عند التركيب على ألا يدل الجانب ذو الكتابة على الصامولة السريعة الشدّ 11 إلى جهة قرص التجليخ، ويجب أن يدل السهم إلى اتجاه العلامة الدليلية 24.

◀ يجوز أن يسمح غطاء الوقاية 12 بتدويره فقط عند تمريك ذراع فك الإقفال 1! وإلا فلا يجوز أبداً المتابعة باستعمال العدة الكهربائية بل توجب تسليمها إلى مركز خدمة الزبائن.

ملاحظة: تؤمن الكامات الدليلية على العدة الكهربائية 12 إمكانية تركيب غطاء وقاية ملائم للعدة الكهربائية فقط.

غطاء وقاية للقطع

◀ استخدم غطاء الوقاية للقطع دائما عند القطع بواسطة مواد الشدّ المربوطة 14.

◀ أمن عملية شفط غبار كافية عند قطع الحجر.

يتم تركيب غطاء الوقاية للقطع 14 بنفس الطريقة التي يركب بها غطاء الوقاية للجلج 12.

غطاء الشفط من أجل القطع مع دليل التوجيه

يتم تركيب غطاء الشفط من أجل القطع مع دليل التوجيه 21 بنفس طريقة تركيب غطاء الوقاية للجلج 12.

غطاء الشفط للجلج

من أجل جلج الطلاء والورنيش واللدائن القليل الانتاج للأغبرة بالاتصال مع الأقراص القذحية من المعدن الصلب 9 أو مع صحن التجليخ المطاطي 17 مع ورق الصنفرة 18 يمكنك أن تستعمل غطاء الشفط 7. إن غطاء الشفط 7 لا يصلح لمعالجة المعادن.

يمكن وصل شافطة بوش خوائية مناسبة بغطاء الشفط 7. يتم تركيب غطاء الشفط 7 بنفس طريقة تركيب غطاء الوقاية 12. يمكن استبدال اكليل الفرش.

المقبض الإضافي

◀ استعمل عدتك الكهربائية فقط مع المقبض الإضافي 5.

ركب المقبض الإضافي 5 حسب طريقة الشغل على يمين أو يسار رأس التروس.

واقية اليد

◀ للشغل بواسطة صحن التجليخ المطاطي 17 أو بواسطة الفرشاة القذحية/الفرشاة القرصية/قرص التجليخ المروحي ينبغي دائما تركيب واقية اليد 16. ثبت واقية اليد 16 مع المقبض الإضافي 5.

تركيب عدد التجليخ

◀ اسحب القابس من مقبس الشبكة الكهربائية قبل إجراء أي عمل على العدة الكهربائية.

◀ لا تلمس أقراص الجلج والقطع قبل أن تبرد. إن هذه الأقراص تسخن كثيرا أثناء العمل.

نظف محور دوران الجلاخة 6 وجميع الأجزاء المرغوب تركيبها.

من أجل إحكام شدّ أو حلّ عدد التجليخ يضغط زر تثبيت محور الدوران 2 من أجل تثبيت محور دوران الجلاخة.

◀ اكبس زر تثبيت محور الدوران فقط عندما يكون محور دوران الجلاخة متوقفا عن الحركة. وإلا، فقد يتم إتلاف العدة الكهربائية.

قرص التجليخ/القطع

راع مقاسات عدد التجليخ. يجب أن يتوافق قطر الفجوة مع شفة الوصل. لا تستخدم الوصلات المهائية أو قطع التصغير.

البيانات الفنية

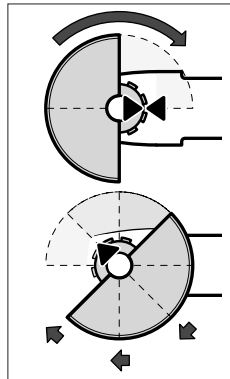
| 15-150 CIH | 15-125 CITH | 15-125 CIEH | 15-125 CIH | GWS ... | جلاخة زاوية |
|--------------------|--------------------|--------------------|--------------------|--------------------|---|
| H30 5.. H30 F.. | H30 4.. H30 E.. | H30 3.. H30 D.. | H30 2.. H30 C.. | 3 601 ... | رقم الصنف |
| 1500 | 1500 | 1500 | 1500 | واط | القدرة الاسمية المقنية |
| 860 | 860 | 860 | 860 | واط | القدرة المعطاة |
| 9300 | 9300 | 11 000 | 11 000 | دقيقة ¹ | عدد الدوران الاسمي |
| - | 9300 - 2800 | 11 000 - 2800 | - | دقيقة ¹ | مجال ضبط عدد الدوران |
| 150 | 125 | 125 | 125 | مم | قطر أقراص التجليخ الأقصى |
| M 14 | M 14 | M 14 | M 14 | | أسنان لولبية محور دوران الجلاخة |
| 22 | 22 | 22 | 22 | مم | أقصى طول أسنان لولبية محور دوران الجلاخة |
| ● | ● | ● | ● | | إطفاء الصدمات الارتدادية |
| ● | ● | ● | ● | | واقية إعادة التشغيل |
| ● | ● | ● | ● | | تحدد تيار بدئ التشغيل |
| ● | ● | ● | ● | | التثبيت الالكتروني |
| - | ● | ● | - | | ضبط عدد الدوران مسبقاً |
| 2,5 | 2,5 | 2,5 | 2,5 | كغ | الوزن حسب EPTA-Procedure 01/2003 |
| 2,4 | 2,4 | 2,4 | 2,4 | كغ | - مع مقبض إضافي كاتم للاهتزازات - مع مقبض إضافي نموذجي |
| II/□ | II/□ | II/□ | II/□ | | فئة الوقاية |

القيم سارية المفعول لجهد اسمي [U] بمقدار 230 فولط. قد تتفاوت هذه القيم عندما يختلف الجهد عن ذلك أو بطرازات خاصة ببلدان معينة.

ملاحظة: يجب أن ترسل العدة الكهربائية إلى مركز خدمة الزبائن فوراً بعد كسر قرص الجليخ أثناء التشغيل أو عند تلف تجهيزات الحزن بغطاء الوقاية/بالعدة الكهربائية. العناوين: تراجع الفقرة "خدمة الزبائن ومشورة الاستخدام".

غطاء وقاية للجليخ

ركب غطاء الوقاية 12 كما يظهر في الصورة على عنق محور الدوران. يجب أن تتوافق العلامات المثلثية على غطاء الوقاية مع العلامات الموافقة على رأس التروس. اضغط غطاء الوقاية 12 على عنق محور الدوران إلى أن يرتكز طوق غطاء الوقاية على شفة العدة الكهربائية، وافتل غطاء الوقاية إلى أن تسمع تعاشقه بوضوح. لائم مركز غطاء الوقاية 12 مع متطلبات مرحلة العمل.



اضغط لأجل ذلك ذراع فك الإقفال 1 إلى الأعلى وافتل غطاء الوقاية 12 إلى المركز المرغوب.

◀ اضبط غطاء الوقاية 12 بحيث يمنع تطاير الشرر باتجاه المستخدم.

تصريح التوافق CE

إننا نصرح على مسؤوليتنا، بأن المنتج الموصوف في "البيانات الفنية" يتوافق مع المعايير أو الوثائق المعيارية التالية: EN 60745 حسب أحكام إرشادات 2006/42/EC, 2004/108/EC, 2011/65/EU.

الأوراق الفنية لدى (2006/42/EC):

Robert Bosch GmbH, PT/ETM9,
D-70745 Leinfelden-Echterdingen

Henk Becker
Senior Vice President
Engineering

Helmut Heinzlmann
Head of Product Certification
PT/ETM9

ppa.
Henk Becker i.v. Helmut Heinzlmann

Robert Bosch GmbH, Power Tools Division
D-70745 Leinfelden-Echterdingen
Leinfelden, 06.09.2013

التركيب

تركيب تجهيزات الوقاية

◀ اسحب القابس من مقبس الشبكة الكهربائية قبل إجراء أي عمل على العدة الكهربائية.

تعليمات تحذير إضافية

ارتد نظارات واقية.



◀ استخدم أجهزة تنقيب ملائمة للعثور على خطوط الامداد المخفية أو استعن بشركة الامداد المحلية. إن ملامسة الخطوط الكهربائية قد يؤدي إلى اندلاع النار وإلى الصدمات الكهربائية. إتلاف خط الغاز قد يؤدي إلى الانفجارات. اختراق خط الماء يشكل الأضرار المادية أو قد يؤدي إلى الصدمات الكهربائية.

◀ فك إقفال مفتاح التشغيل والإطفاء وركزه على وضع الإطفاء عندما يقطع الامداد بالتيار الكهربائي، مثلاً: عند انقطاع التيار الكهربائي أو سحب القابس من مقبس الشبكة الكهربائية. يُمنع بذلك إعادة التشغيل دون التحكم به.

◀ لا تلمس أقراص الجلب والقطع قبل أن تبرد. إن هذه الأقراص تسخن كثيراً أثناء العمل.

◀ أمن قطعة الشغل. يتم القبض على قطعة الشغل التي تم تثبيتها بواسطة تجهيزة شد أو بواسطة الملزمة بأمان أكبر مما لو تم المسك بها بواسطة يدك.

وصف المنتج والأداء

اقرأ جميع الملاحظات التحذيرية

والتعليمات. إن ارتكاب الأخطاء عند تطبيق الملاحظات التحذيرية والتعليمات قد يؤدي إلى الصدمات الكهربائية، إلى نشوب الحرائق و/أو الإصابة بجروح خطيرة.

يرجى فتح الصفحة القابلة للثني التي تتضمن صور العدة الكهربائية وترك هذه الصفحة مفتوحة أثناء قراءة كراسة الاستعمال.



الاستعمال المخصص

لقد خصصت العدة الكهربائية لقطع وتخشين وفرش مواد الشغل المعدنية والحجرية دون استعمال الماء. يجب أن تستخدم غطاء ووقاية خاص للقطع عند القطع بواسطة مواد الشد المربوطة. يجب أن تؤمن عملية شفت غبار كافية عند قطع الحجر. يمكن استخدام العدة الكهربائية للجلب بورق الصنفرة بالاتصال مع عدد الجلب المسموحة.

الأجزاء المصورة

يستند ترقيم الأجزاء المصورة إلى رسوم العدة الكهربائية الموجودة في صفحة الرسوم التخطيطية.

- 1 ذراع فك الإقفال لغطاء الوقاية
- 2 زر تثبيت محور الدوران
- 3 عجلة ضبط عدد الدوران مسبقاً (GWS 15-125 CIEH/GWS 15-125 CITH)
- 4 مفتاح التشغيل والإطفاء
- 5 مقبض إضافي (سطح القبض معزول)
- 6 محور دوران الجلاخة
- 7 غطاء شفت للجلب*
- 8 شفة وصل مع حلقة دائرية
- 9 قرص قديمي من المعدن الصلب*
- 10 صامولة شد*
- 11 صامولة سريعة شد* SDS-clic

12 غطاء ووقاية للجلب

13 قرص جلب*

14 غطاء ووقاية للقطع*

15 قرص القطع*

16 واقية اليد*

17 صحن التجليل المطاطي*

18 ورق الصنفرة*

19 صامولة مستديرة*

20 الفرشاة القدمية*

21 غطاء شفت للقطع مع دليل التوجيه*

22 قرص القطع الالماسي*

23 مقبض يدوي (سطح القبض معزول)

* لا يتضمن إطار التوريد الاعتيادي التوابع المصورة أو الموصوفة. يعثر على التوابع الكاملة في برنامجنا للتوابع.

معلومات عن الضجيج والاهتزازات

تم تحديد قيم قياسات الصوت حسب EN 60745. تبلغ قيمة مستوى ضجيج الجهاز (نوع A) عادة: مستوى ضغط الصوت 91 ديسيبل (نوع A). مستوى قدرة الصوت 102 ديسيبل (نوع A). اضطراب القياس $K = 3$ ديسيبل.

ارتد واقية سمع!

قيمة ابتعاث الاهتزازات a_h (مجموع المتجهات بثلاثة اتجاهات) والتفاوت K حسب EN 60745: جلب السطوح (جلب التخشين): $a_h = 9 \text{ م/ثا}^2, K = 1,5 \text{ م/ثا}^2$ الجلب بورق الصنفرة: $a_h = 5 \text{ م/ثا}^2, K = 1,5 \text{ م/ثا}^2$.

لقد تم قياس مستوى الاهتزازات المذكور في التعليمات هذه حسب أسلوب قياس معير ضمن EN 60745 ويمكن استخدامه لمقارنة العدد الكهربائية ببعضها البعض. كما أنه ملائم لتقدير التعرض للاهتزازات بشكل مبدئي. يمثل مستوى الاهتزازات المذكور الاستخدامات الاساسية للعدة الكهربائية. بينما إن تم استعمال العدة الكهربائية لاستخدامات أخرى بملحقات متعددة أو بعدد شغل مخالفة أو بصيانة غير كافية، فقد يختلف مستوى الاهتزازات. وقد يزيد ذلك التعرض للاهتزازات طوال فترة الشغل بشكل واضح.

كما ينبغي من أجل تقدير التعرض للاهتزازات بشكل دقيق، أن يتم مراعاة الأوقات التي يطفأ خلالها الجهاز أو التي يعمل بها ولكن دون تشغيله بحمل فعلا. وقد يخفض ذلك التعرض للاهتزازات بشكل واضح عبر كامل مدة العمل. حدد إجراءات أمان إضافية لوقاية المستخدم من تأثير الاهتزازات، مثلاً: صيانة العدة الكهربائية وعدد الشغل، تدفئة اليدين وتنظيم مجريات العمل.

◀ لا تستخدم أقراص التجليخ المستهلكة من العدد الكهربائية الكبيرة. إن أقراص التجليخ الخاصة بالعدد الكهربائية الكبيرة غير مخصصة لأعداد الدوران العالية بالعدد الكهربائية الصغيرة وقد تكسر.

تعليمات تحذير إضافية خاصة للقطع

◀ تجنب استعصاء قرص القطع أو فرط ضغط الارتكاز. لا تقوم بقطع المقاطع الشديدة العمق. إن فرط تحميل قرص القطع يزيد استهلاكه واحتمال التكلب أو الاستعصاء وبذلك حدوث الصدمات الارتدادية أو كسر القرص.

◀ تجنب المجال المتواجد أمام وخلف قرص القطع الدوار. إن حركت قرص القطع في قطعة الشغل مبعداً إياه عن جسمك، فقد يتم قذف العدة الكهربائية مع القرص الدوار عليك مباشرة في حال حدوث صدمة ارتدادية.

◀ اطفئ العدة الكهربائية في حال استعصاء قرص القطع أو انقطاعك عن الشغل وامسكها بهدوء إلى أن يتوقف القرص عن الحركة. لا تحاول أن تسحب القرص الدوار إلى خارج المقطع أبداً فقد تنتج عن ذلك صدمة ارتدادية. ابعث عن سبب التكلب واعمل على إزالته.

◀ لا تعاود تشغيل العدة الكهربائية ما دامت غاطسة في قطعة الشغل. اسمح لقرص القطع أن يتوصل إلى عدد دورانه الكامل قبل أن تتابع بإجراء عملية القطع باحتراس. وإلا فقد يتكلب القرص، فيقفز إلى خارج قطعة الشغل أو قد يسبب صدمة ارتدادية.

◀ اسند الصفائح أو قطع الشغل الكبيرة لكي تقلل خطر الصدمات الارتدادية الناتجة عن قرص قطع مستعص. قد تمنحني قطع الشغل الكبيرة من جراء وزنها الذاتي. يجب أن تسند قطعة الشغل من الطرفين وأيضاً على مقربة من مكان القطع ومن الحافة.

◀ احترس بشكل خاص عند إجراء القطوع الجيبية في الجدران القديمة أو غيرها من المجالات المحجوبة الرؤية. قد يؤدي قرص القطع الغاطس إلى حصول صدمة ارتدادية عند قطع خطوط الغاز أو الماء أو الكهرباء أو غيرها من الأغراض.

تعليمات تحذير خاصة للتجليخ بورق الصنفرة

◀ لا تستعمل أوراق الصنفرة الكبيرة جداً بل اتبع تعليمات المنتج بما يخص حجم ورق الصنفرة. قد تؤدي أوراق الصنفرة التي تبرز عن صحن التجليخ إلى حدوث الإصابات وأيضاً إلى الاستعصاء أو إلى تمزق ورق الصنفرة أو إلى حدوث الصدمات الارتدادية.

تعليمات تحذير خاصة للشغل بواسطة الفرش المعدنية

◀ انتبه إلى أن الفرش المعدنية تفقد القطع المعدنية حتى أثناء الاستعمال الاعتيادي. لا تزيد العبئ على أسلاك الفرشاة المعدنية من خلال زيادة ضغط الارتكاز عليها. قد تنغرز الأسلاك المتطايرة بالثياب الرقيقة و/أو بالبشرة بسهولة شديدة.

◀ إن كان من المنصوح استخدام غطاء للوقاية، فامنعه من ملامسة الفرشاة المعدنية. قد يكبر قطر الفرش الطبقية والقدمحية من خلال ضغط الارتكاز عليها ومن خلال قوى الطرد المركزية.

الصدمة الارتدادية هي نتيجة لاستخدام العدة الكهربائية بشكل خاطئ أو غير صحيح. ويمكن تجنبها من خلال إجراءات الاحتياطات الملائمة اللاحقة الذكر.

◀ اقبض على العدة الكهربائية بإحكام وركز جسدك وذراعيك بوضع يسمح لك بصد قوى الصدمات الارتدادية. استخدم المقبض الإضافي دائماً إن وجد للتوصل إلى أكبر تحكم ممكن بقوى الصدمات الارتدادية أو عزوم رد الفعل أثناء ارتفاع عدد الدوران. يمكن للمستخدم أن يسيطر على قوى الصدمات الارتدادية وعزوم رد الفعل من خلال إجراءات الاحتياطات المناسبة.

◀ لا تقترب بيدك من عدة الشغل الدوارة أبداً. قد تتحرك عدة الشغل عبر يدك عند حدوث صدمة ارتدادية.

◀ تجنب بجسمك المجال الذي ستتحرك به العدة الكهربائية عند حدوث صدمة ارتدادية. تمرك الصدمة الارتدادية العدة الكهربائية بعكس اتجاه حركة قرص التجليخ عند مكان الاستعصاء.

◀ اشتغل باحتراس خاص في مجال الزوايا والحواف الحادة وإلخ. تجنب ارتداد عدد الشغل عن قطعة الشغل واستعصائها. ترجع عدة الشغل الدوارة إلى التكلب عند الزوايا والحواف الحادة أو عندما ترتد. ويؤدي ذلك إلى فقدان التحكم أو إلى الصدمات الارتدادية.

◀ لا تستخدم نصال المنشار الجزيرية أو النصال المسننة. إن عدد الشغل هذه غالباً ما تؤدي إلى الصدمات الارتدادية أو إلى فقدان السيطرة على العدة الكهربائية.

تعليمات أمان خاصة للتجليخ والقطع

◀ استخدم فقط أقراص التجليخ المخصصة للعدة الكهربائية هذه وغطاء الوقاية المخصص لأقراص التجليخ هذه. لا يمكن حجب أقراص التجليخ التي لم تخصص لهذه العدة الكهربائية بالذات بشكل كاف، فهي غير آمنة.

◀ يجب أن يتم تركيب أقراص الجلج المجنبة بحيث لا يبرز سطح الجلج خاصتها عن مستوى حافة غطاء الوقاية. إن قرص الجلج المركب بطريقة غير نظامية والذي يبرز عن مستوى حافة غطاء الوقاية، لا يمكن حجبه بشكل كاف.

◀ ينبغي أن يكون قد تم تركيب غطاء الوقاية على العدة الكهربائية بأمان وأن يكون قد تم ضبطه بحيث يؤمن أكبر قدر ممكن من الأمان من خلال توجيه أصغر جزء ممكن من عدة الجلج مكشوف نحو المستخدم. يساعد غطاء الوقاية على حماية المستخدم من الأجزاء المكسورة ومن ملامسة عدة الجلج صدف وأيضاً من الشرر الذي قد يشعل الثياب.

◀ يجوز استخدام أقراص التجليخ فقط لأعمال الشغل المخصصة لها. مثلاً: لا تقوم بالتجليخ بواسطة السطح الجانبية لقرص القطع أبداً. إن أقراص القطع مخصصة لإزالة المادة بواسطة حافة القرص. قد يؤدي تأثير القوى على هذه الأقراص من الجانب إلى كسرها.

◀ استخدم مع قرص التجليخ الذي تختاره دائماً شفات شدة سليمة وبالمقاس والشكل الصحيحين. إن شفات الشد الملائمة تسند قرص التجليخ وتقلل بذلك خطر كسر قرص التجليخ. قد تختلف شفات أقراص القطع عن شفات أقراص التجليخ الأخرى.

◀ ارتد عتاد وقاية شخصي. استخدم حسب الاستعمال ووقاية كاملة للوجه، ووقاية للعينين أو نظارات وواقية. ارتد عند الضرورة قناع للوقاية من الغبار وواقية سمع وقفازات واقية أو مريول خاص يبعد عنك جسيمات التجلخ والمواد الدقيقة. ينبغي ووقاية العينين من الجسيمات الغريبة المتطايرة التي تنتج عن الاستعمالات المختلفة. يجب أن تقوم الأقنعة الواقية للتنفس والواقية من الغبار بترشيح الأغبرة الناتجة عن الاستخدام. قد تصاب بفقدان السمع إن تعرضت لضجيج عال لفترة طويلة.

◀ انتبه إلى ابتعاد الآخرين عن مجال عملك بمسافة آمنة. ينبغي أن يرتدي كل من يطئ مجال العمل عتاد وقاية شخصي. قد تتطاير أجزاء من قطعة الشغل أو عدد الشغل المكسورة لتسبب الإصابات حتى خارج مجال العمل المباشر.

◀ امسك بالعدة الكهربائية من قبل سطوح القبض المعزولة فقط عند تنفيذ الأعمال التي من المحتمل أن تلامس عدة القطع خلالها الأسلاك الكهربائية المخفية أو الكبل الكهربائي نفسه. إن عدد القطع التي تلامس سلك كهربائي يسري به جهد كهربائي قد تكهرب الأجزاء المعدنية المكشوفة بالعدة الكهربائية لتصيب المستخدم بصدمة كهربائية.

◀ حافظ على إبعاد كابل الشبكة الكهربائية عن عدد الشغل الدوارة. إن فقدت السيطرة على الجهاز فقد يُقطع أو يتكبل كابل الشبكة الكهربائية وقد تُسحب يدك أو ذراعك إلى عدة الشغل الدوارة.

◀ لا تترك العدة الكهربائية أبداً قبل أن تتوقف عدة الشغل عن الحركة تماماً. قد تتلامس عدة الشغل مع سطح التركيب مما قد يؤدي إلى فقدان التحكم بالعدة الكهربائية.

◀ لا تترك العدة الكهربائية قيد الحركة أثناء حملها. قد تتكبل ثيابك عند ملامسة عدة الشغل بشكل غير مقصود وقد تنغرز عدة الشغل في جسدك.

◀ نظف شقوق التهوية بعدتك الكهربائية بشكل منتظم. إن منفاخ المبرك يسحب الغبار إلى داخل الهيكل، وتراكم الأغبرة المعدنية الشديد قد يشكل المخاطر الكهربائية.

◀ لا تستخدم العدة الكهربائية على مقربة من المواد القابلة للاحتراق. قد يؤدي الشرر إلى اشتعال هذه المواد.

◀ لا تستخدم عدد الشغل التي تتطلب مواد التبريد السائلة. قد يؤدي استعمال الماء أو غيرها من مواد التبريد السائلة إلى حدوث الصدمات الكهربائية.

الصدمة الارتدادية وتعليمات التحذير المتعلقة بها

◀ الصدمات الارتدادية هي عبارة عن رد الفعل الفجائي على أثر عدة الشغل الدوارة المتكبلية أو المستعصية، كقرص التجلخ وضمن التجلخ والفرشاة المعدنية وإلخ. يؤدي التكبل أو الاستعصاء إلى توقف عدة الشغل الدوارة بشكل مفاجئ. يتم بذلك تسارع العدة الكهربائية التي فقدت التحكم بها بعكس اتجاه دوران عدة الشغل عند مكان الاستعصاء. إن استعصى أو تكبل قرص التجلخ مثلاً في قطعة الشغل، فقد تنمط حافة قرص التجلخ التي غطست في مادة الشغل مما يؤدي إلى انحراف قرص التجلخ أو إلى حدوث صدمة ارتدادية. يتحرك قرص التجلخ عندئذ إما نحو المستخدم أو مبتعداً عنه حسب اتجاه دوران القرص عند مكان الاستعصاء. قد تكسر أقراص التجلخ أيضاً أثناء ذلك. إن

◀ حافظ على إبقاء عدد القطع نظيفة وحادة. إن عدد القطع ذات حواف القطع الحادة التي تم صيانتها بعناية تتكبل بشكل أقل ويمكن توجيهها بشكل أيسر.

◀ استخدم العدد الكهربائية والتوابع وعدد الشغل وإلخ. حسب هذه التعليمات. تراعى أثناء ذلك شروط الشغل والعمل المراد تنفيذه. استخدام العدد الكهربائية لغير الأشغال المخصصة لأجلها قد يؤدي إلى حدوث الحالات الخطيرة.

الخدمة

◀ اسمع بتصلب عدتك الكهربائية فقط من قبل العمال المتخصصين فقط باستعمال قطع الغيار الأصلية. يؤمن ذلك المحافظة على أمان الجهاز.

تعليمات الأمان للجلاخات الزاوية

ملاحظات تحذيرية مشتركة للتجلخ والتجلخ بورق الصنفرة والشغل بالفرش المعدنية والصقل والقطع

◀ تستعمل هذه العدة الكهربائية كجلاخة وكجلاخة بورق الصنفرة وكفرشاة معدنية وكآلة قطع. ينبغي مراعاة جميع ملاحظات التحذير والتعليمات والرسوم والمعلومات التي تستلمها مع العدة الكهربائية. إن لم تراعى التعليمات التالية، فقد يؤدي ذلك إلى حدوث الصدمات الكهربائية واندلاع النار و/أو إلى حدوث الإصابات الخطيرة.

◀ لا تصلح هذه العدة الكهربائية لإجراء أعمال الصقل. إن الاستعمالات التي لم تخصص لأجلها العدة الكهربائية قد تؤدي إلى المخاطر والإصابات.

◀ لا تستعمل التوابع التي لم ينصح باستعمالها ولم يخصصها المنتج لهذه العدة الكهربائية بالذات. إن مجرد إمكانية تثبيت التوابع بالعدة الكهربائية لا تكفل إمكانية الاستعمال بأمان.

◀ يجب أن توافق قيمة عدد دوران عدة الشغل المسموح به على الأقل قيمة عدد الدوران الأقصى المذكور على العدة الكهربائية. إن التوابع التي تدور بسرعة تزيد عن السرعة المسموحة، قد تنكسر وتتطاير.

◀ يجب أن يتوافق كلاً من قطر وثخن عدة الشغل مع قيم القياسات بالعدة الكهربائية. لا يمكن التحكم بعدد الشغل ذات المقاسات الفاطنة أو الاتقاء منها بشكل كاف.

◀ يجب أن تترك عدد الشغل بوليصة ملولبة بشكل دقيق على أسنان لولبة محور دوران الجلاخة. أما بالنسبة لعدد الشغل التي يتم تركيبها عبر الشفة، فينبغي أن يتوافق قطر ثقب عدة الشغل مع قطر حوض الشفة. إن عدد الشغل التي لا يتم تثبيتها بالعدة الكهربائية بشكل دقيق، تدور بشكل غير منتظم وتهتز بشدة وقد تؤدي إلى فقدان التحكم بالعدة الكهربائية.

◀ لا تستخدم عدد الشغل التالفة. تفحص عدد الشغل قبل كل استعمال، كأقراص التجلخ على التشقق والشظايا، أطباق التجلخ على التشقق والتصدع أو شدة الاستهلاك، والفرش المعدنية على وجود الأسلاك السائبة أو المكسرة. إن سقطت العدة الكهربائية أو عدة الشغل على الأرض، فتفحص إن كانت قد أصيبت بخلل أو استخدم عدة شغل غير تالفة. إن تحكمت بعدد الشغل وركبتها، فحافظ على إبقائك وغيرك من الأشخاص على بعد عن مستوى عدة الشغل الدوارة وشغل العدة الكهربائية بعدد الدوران الأقصى لمدة دقيقة واحدة. إن عدد الشغل التالفة غالباً ما تنكسر خلال هذه المدة التجريبية.

أمان الأشخاص

- ◀ كن يقظاً وانتبه إلى ما تفعله وقم بالعمل بواسطة العدة الكهربائية بتعقل. لا تستخدم عدة كهربائية عندما تكون متعب أو عندما تكون تمت تأثير المخدرات أو الكحول أو الأدوية. عدم الانتباه للحظة واحدة عند استخدام العدة الكهربائية قد يؤدي إلى إصابات خطيرة.
- ◀ ارتد عتاد الوقاية الخاص وارتد دائماً نظارات واقية. يجد ارتداء عتاد الوقاية الخاص، كقناع الوقاية من الغبار وأحذية الأمان الواقية من الانزلاق والخوذ أو واقية الأذنين، حسب نوع واستعمال العدة الكهربائية، من خطر الإصابة بجروح.
- ◀ تجنب التشغيل بشكل غير مقصود. تأكد من كون العدة الكهربائية مطفأة قبل وصلها بإمداد التيار الكهربائي و/أو بالمركم، وقبل رفعها أو حملها. إن كنت تضع إصبعك على المفتاح أثناء حمل العدة الكهربائية أو إن وصلت الجهاز بالشبكة الكهربائية عندما يكون قيد التشغيل، فقد يؤدي ذلك إلى حدوث الحوادث.
- ◀ انزع عدد الضبط أو مفتاح الربط قبل تشغيل العدة الكهربائية. قد تؤدي العدة أو المفتاح المتواجد في جزء دوار من الجهاز إلى الإصابة بجروح.
- ◀ تجنب أوضاع الجسد الغير طبيعية. قف بأمان وحافظ على توازنك دائماً. سيسمح لك ذلك من السيطرة على الجهاز بشكل أفضل في المواقف الغير متوقعة.
- ◀ ارتد ثياب مناسبة. لا ترتد الثياب الفضفاضة أو الحلى. حافظ على إبقاء الشعر والثياب والقفاذات على بعد عن أجزاء الجهاز المتحركة. قد تتشابك الثياب الفضفاضة والحلى والشعر الطويل بالأجزاء المتحركة.
- ◀ إن جاز تركيب تجهيزات شطف وتجميع الغبار، فتأكد من أنها موصولة وبأنه يتم استخدامها بشكل سليم. قد يقلل استخدام تجهيزات لشطف الأغبرة من المخاطر الناتجة عن الأغبرة.
- حسن معاملة واستخدام العدد الكهربائية
 - ◀ لا تفرط بتحميل الجهاز. استخدم لتنفيذ أشغالك العدة الكهربائية المخصصة لذلك. إنك تعمل بشكل أفضل وأكثر أماناً بواسطة العدة الكهربائية الملائمة في مجال الأداء المذكور.
 - ◀ لا تستخدم العدة الكهربائية إن كان مفتاح تشغيلها تالف. العدة الكهربائية التي لم تعد تسمح بتشغيلها أو بإطفاؤها خطيرة ويجب أن يتم تصليحها.
 - ◀ اسحب القابس من المقبس و/أو انزع المركم قبل ضبط الجهاز وقبل استبدال قطع التوابع أو قبل وضع الجهاز جانباً. تمنع إجراءات الاحتياط هذه تشغيل العدة الكهربائية بشكل غير مقصود.
 - ◀ احتفظ بالعدد الكهربائية التي لا يتم استخدامها بعيداً عن منال الأطفال. لا تسمح باستخدام العدة الكهربائية لمن لا خبرة له بها أو لمن لم يقرأ تلك التعليمات. العدد الكهربائية خطيرة إن تم استخدامها من قبل أشخاص دون خبرة.
 - ◀ اعتن بالعدة الكهربائية بشكل جيد. تفحص عما إذا كانت أجزاء الجهاز المتحركة تعمل بشكل سليم وبأنها غير مستعصية عن الحركة أو إن كانت هناك أجزاء مكسورة أو تالفة لدرجة تؤثر فيها على حسن أداء العدة الكهربائية. ينبغي تصليح هذه الأجزاء التالفة قبل إعادة تشغيل الجهاز. الكثير من الحوادث مصدرها العدد الكهربائية التي تم صيانتها بشكل رديء.

عربي

تعليمات الأمان

ملاحظات تحذيرية عامة للعدد الكهربائية

- ⚠ **تحذير** اقرأ جميع الملاحظات التحذيرية والتعليمات. إن ارتكاب الأخطاء عند تطبيق الملاحظات التحذيرية والتعليمات قد يؤدي إلى الصدمات الكهربائية، إلى نشوب الحرائق و/أو الإصابة بجروح خطيرة. احتفظ بجميع الملاحظات التحذيرية والتعليمات للمستقبل.

يقصد بمصطلح "العدة الكهربائية" المستخدم في الملاحظات التحذيرية، العدد الكهربائية الموصولة بالشبكة الكهربائية (بواسطة كابل الشبكة الكهربائية) وأيضاً العدد الكهربائية المزودة بمركم (دون كابل الشبكة الكهربائية).

الأمان بمكان الشغل

- ◀ حافظ على نظافة وحسن إضاءة مكان شغلك. الفوضى في مكان الشغل ومجالات العمل الغير مضاءة قد تؤدي إلى حدوث الحوادث.
- ◀ لا تشتغل بالعدة الكهربائية في محيط معرض لخطر الانفجار والذي تتوفر فيه السوائل أو الغازات أو الأغبرة القابلة للاشتعال. العدد الكهربائية تشكل الشر الذي قد يتطاير، فيشعل الأغبرة والأبخرة.
- ◀ حافظ على بقاء الأطفال وغيرهم من الأشخاص على بعد عندما تستعمل العدة الكهربائية. قد تفقد السيطرة على الجهاز عند التلهي.

الأمان الكهربائي

- ◀ يجب أن يتلائم قابس وصل العدة الكهربائية مع المقبس. لا يجوز تغيير القابس بأي حال من الأحوال. لا تستعمل القوابس المهيأة مع العدد الكهربائية المؤرصة تأريض وقائي. تخفّف القوابس التي لم يتمّ تغييرها والمقابس الملائمة من خطر الصدمات الكهربائية.
- ◀ تجنب ملامسة السطوح المؤرصة كالأنايب ورادياتورات التدفئة والمدافئ أو البرادات بواسطة جسمك. يزداد خطر الصدمات الكهربائية عندما يكون جسمك مؤرض.
- ◀ أبعد العدة الكهربائية عن الأمطار أو الرطوبة. يزداد خطر الصدمات الكهربائية إن تسرب الماء إلى داخل العدة الكهربائية.
- ◀ لا تسيء استعمال الكابل لحمل العدة الكهربائية أو تعليقها أو لسحب القابس من المقبس. حافظ على إبعاد الكابل عن الحرارة والزيت والحواف المادة أو عن أجزاء الجهاز المتحركة. تزيد الكابلات التالفة أو المتشابكة من خطر الصدمات الكهربائية.
- ◀ استخدم فقط كابلات التمديد الصالحة للاستعمال الخارجي أيضاً عندما تشتغل بالعدة الكهربائية في الخلاء. يخفّض استعمال كابل تمديد مخصص للاستعمال الخارجي من خطر الصدمات الكهربائية.
- ◀ إن لم يكن بالإمكان تجنب تشغيل العدة الكهربائية في الأجواء الرطبة، فاستخدم مفتاح للوقاية من التيار المتخلف. إن استخدام مفتاح للوقاية من التيار المتخلف يقلل خطر الصدمات الكهربائية.

مراقبت و سرویس

مراقبت، تعمیر و تمیز کردن دستگاه

- ◀ پیش از انجام هرگونه کاری بر روی ابزار الکتریکی، دوشاخه اتصال آنرا از داخل پریز برق بیرون بکشید.
- ◀ ابزار الکتریکی و شیارهای تهویه آنرا تمیز نگاه دارید، تا ایمنی شما در کار تضمین گردد.
- ◀ تحت شرایط کاری حاد، در صورت امکان همواره از یک دستگاه مکش استفاده کنید. تمیز کردن مکرر شیارهای تهویه از طریق دمش فشار هوا و روشن کردن کلید محافظ (RCD) جریان خطا و نشستی زمین (کلید قطع کننده اتصال با زمین) توصیه میشود.
- هنگام کار با فلزات، امکان تجمع گرد فلزات که هادی می باشد در قسمت های داخلی ابزار برقی وجود دارد. امکان آسیب دیدن و از بین رفتن حفاظ روکش عایق ابزار برقی وجود دارد.
- در صورت نیاز به یک کابل یدکی برای اتصال به شبکه برق، بایستی به شرکت بوش و یا به نمایندگی مجاز بوش (خدمات پس از فروش) برای ابزار آلات برقی بوش مراجعه کنید تا از بروز خطرات ایمنی جلوگیری بعمل آید.
- لطفاً ابزار و متعلقات دستگاه را به دقت محافظت و به خوبی نگهداری کنید.

خدمات پس از فروش و مشاوره با

مشتریان

برای هرگونه سؤال و یا سفارش ابزار یدکی و متعلقات، حتماً شماره فنی ده رقمی کالا را مطابق برچسب روی ابزار برقی اطلاع دهید.

دفتر خدمات پس از فروش به سئوالات شما در باره تعمیرات، سرویس و همچنین قطعات یدکی و متعلقات پاسخ خواهد داد. تصاویر و اطلاعات در باره قطعات یدکی و متعلقات را میتوانید در سایت نامبرده زیر جستجو نمایید:

www.bosch-pt.com

تیم مشاور خدمات پس از فروش شرکت بوش با کمال میل به سئوالات شما در باره خرید، طرز استفاده و تنظیم محصولات و متعلقات پاسخ میدهد.

برای استفاده از گارانتی، تعمیر دستگاه و تهیه ابزار یدکی فقط به افراد متخصص مراجعه کنید.

از رده خارج کردن دستگاه

ابزار برقی، متعلقات و بسته بندی آن، باید طبق مقررات حفظ محیط زیست از رده خارج و بازیافت شوند.

ابزارهای برقی را داخل زباله دان خانگی نیاندازید!

فقط برای کشورهای عضو اتحادیه اروپا:

طبق آئین نامه و دستورالعمل اروپائی 2012/19/EU در باره دستگاههای کهنه الکتریکی و الکترونیکی و تبدیل آن به حق ملی، باید ابزارهای برقی غیر قابل استفاده را جداگانه جمع آوری کرد و نسبت به بازیافت مناسب با محیط زیست اقدام بعمل آورد.



حق هرگونه تغییری محفوظ است.

برش کاری سنگ

◀ هنگام برش سنگ از سرپوش مکنده ی گرد و غبار استفاده نمایید.

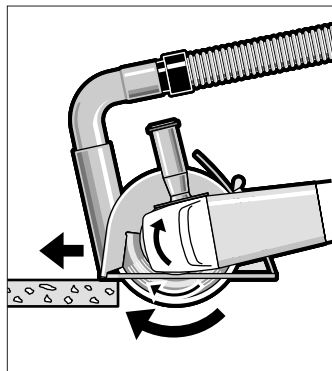
◀ از ماسک ایمنی تنفس در برابر گرد و غبار استفاده کنید.

◀ این ابزار برقی را میتوان منحصرأً برای برش کاری خشک و سائیدن خشك مورد استفاده قرار داد.

برای جدا کردن و برش سنگ بهتر است از یک صفحه برش الماسه استفاده کنید.

هنگام استفاده از قاب محافظ 21 مخصوص برش سنگ با امکان مکش گرد و غبار و راهنمای برش، باید جارو برقی دستگاه مکنده مورد استفاده برای مکش پودر سنگ مناسب و مجاز باشد. شرکت بوش دستگاه مکنده مناسب را عرضه میکند.

ابزار برقی را روشن کنید و آنرا از قسمت جلویی راهنمای برش بر روی قطعه کار قرار دهید. ابزار برقی را متناسب با جنس قطعه کار با فشار متعادل، بطرف جلو حرکت دهید.



هنگام برش مواد سخت، از جمله بتن با مقدار خرده سنگ بالا، ممکن است صفحه

برش الماسه بسیار داغ شده و صدمه ببیند. جرقه های حلقه واری که دور صفحه برش الماسه بوجود میآیند، نمایانگر این امر می باشد.

در اینصورت برش کاری را قطع کنید و بگذارید صفحه برش الماسه برای مدت کوتاهی با حداکثر سرعت در حالت آزاد کار کند تا خنک شود.

چنانچه پیشرفت کار به طرز قابل توجهی کاهش پیدا کند و جرقه های مدوری مشاهده شود، این امر نشان میدهد که صفحه برش الماسه کند شده است. با پرداخت آن بوسیله مواد ساینده و سیقل دهنده از جمله ماسه سنگ آهک (آجر آهکی) میتوانید آنرا مجدداً تیز کنید.

تذکر در باره استاتیک ساختمان

شکاف ها در دیوارهای پایه تحت نورم 1053 قسمت 1 و یا تحت مقررات ویژه کشور مربوطه معین شده است. این مقررات باید رعایت شوند. قبل از شروع کار در این زمینه با مهندس ناظر، مهندس آرشیتکت و یا افراد مسئول نظارت ساختمان مشورت کنید.

راهنمائی های عملی

◀ هنگام ایجاد برش در دیوارهای اصلی نگهدارنده ساختمان، کاملاً احتیاط کنید «تذکر در باره استاتیک ساختمان».

◀ در صورت عدم برقراری تعادل قطعه کار به سبب وزن آن، باید قطعه کار را توسط تجهیزات مهار محکم کنید.

◀ از اعمال فشار بیش از حد و بکارگیری بدون وقفه ابزار برقی که منجر به از کار افتادن آن شود، خودداری کنید.

◀ پس از کار با ابزار برقی تحت فشار زیاد، بگذارید دستگاه برای چند دقیقه بطور آزاد (بدون بار) کار کند تا ابزار و متعلقات بکار گرفته شده، خنک شود.

◀ قبل از خنک شدن صفحات ساب و برش به آنها دست نزنید. این صفحات در طول کار بسیار داغ می شود.

◀ این ابزار برقی را بوسیله یک پایه برش بکار نبرید.

پرداخت اولیه (سایش)

◀ هرگز از صفحه برش برای سایش استفاده نکنید.

برای دستیابی به بهترین نتیجه پرداخت اولیه (سایش)، ابزار برقی را تحت زاویه 30° درجه تا 40° درجه مورد استفاده قرار دهید. ابزار برقی را با فشار متعادل بر روی قطعه کار حرکت بدهید. به این طریق از داغ شدن بیش از حد قطعه کار، تغییر رنگ آن و ایجاد شیارهای ناخواسته در آن جلوگیری بعمل میآورد.

صفحه سنباده پره ای

بوسیله صفحه سنباده پره ای (متعلقات) میتوانید بر روی سطوح منحنی و پروفیل ها نیز کار کنید.

صفحه های سنباده پره ای طول عمر بیشتری دارند، به هنگام کار سر و صدای کمتری تولید نموده و به نسبت سایر صفحه های سنباده معمولی، هنگام سنباده کاری حرارت کمتری تولید میکنند.

برش و جدا سازی فلزات

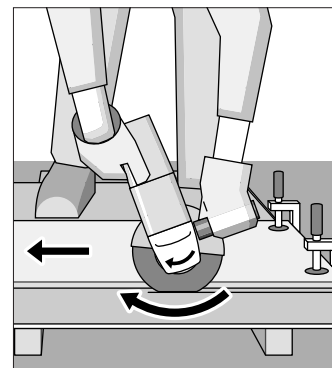
◀ برای برش کاری با صفحه برش حاوی مواد ساینده فشرده، همیشه از حفاظ ایمنی 14 ویژه بریدن استفاده نمایید.

هنگام برش با فشار متعادل و متناسب با قطعه کار، کار کنید. از اعمال فشار بیش از حد بر روی صفحه برش، کج کردن آن و نوسان دادن آن خودداری کنید.

صفحه برشی که همچنان در حال چرخش است و به ایست کامل نرسیده است را با اعمال فشار به سطح جانبی آن متوقف نکنید.

ابزار برقی باید همیشه در جهت مخالف حرکت هدایت شود، در غیر اینصورت خطر بیرون افتادن ناخواسته و بدون کنترل آن از داخل برش وجود دارد.

هنگام برش پروفیل ها و لوله های چهارضلعی، بهتر است از کوچکترین ضلع مقطع برش شروع بکار کنید.



متوقف کننده ضربه زن (سیستم جلوگیری از پس زدن)

در صورت افت ناگهانی سرعت به عنوان مثال در صورت بلوکه شدن و گیر کردن به هنگام برش، ورود جریان برق به موتور بصورت الکترونیکی قطع میشود. جهت بکار گیری مجدد ابزار برقی، کلید قطع و وصل 4 را در وضعیت خاموش قرار داده و ابزار برقی را مجدداً روشن کنید.

**KICK
BACK
STOP****حفاظ جلوگیری از روشن شدن مجدد**

عملکرد حفاظ جلوگیری از روشن شدن مجدد، از بکار افتادن مجدد ناخواسته و بدون کنترل ابزار برقی، پس از قطع جریان برق، ممانعت بعمل می آورد.

جهت بکار گیری مجدد ابزار برقی، کلید قطع و وصل 4 را در وضعیت خاموش قرار داده و ابزار برقی را مجدداً روشن کنید.

محدود کننده جریان برق راه اندازی

محدود کننده الکترونیکی جریان برق، توان ابزار برقی را هنگام روشن کردن آن محدود ساخته و امکان کار کرد دستگاه را تحت فیوز 16 آمپر فراهم میکند.

تذکر: چنانچه ابزار برقی پس از روشن کردن آن بلافاصله با حداکثر سرعت بکار افتاد، در اینصورت محدود کننده جریان برق اولیه، محافظ استارت مجدد (حفاظ جلوگیری از روشن شدن مجدد) و متوقف کننده ضربه زن از کار افتاده است. در اینصورت باید ابزار برقی بلافاصله به دفتر خدمات پس از فروش ارجاع شود. آدرس مربوطه را از مبحث خدمات پس از فروش و مشاوره با مشتریان اقتباس نمایید.

تثبیت کننده الکترونیک

کنترل و تثبیت کننده الکترونیکی، سرعت چرخش را در حالت آزاد و در حال کاربرد دستگاه تقریباً ثابت نگاه داشته و این عمل کار کرد منظم دستگاه را تضمین میکند.

در صورت استفاده ابزار برقی با دستگاههای مولد جریان برق (ژنراتور) که به اندازه کافی از انرژی ذخیره برخوردار نیستند و یا تنظیم کننده مناسب ولتاژ با تقویت کننده استارت (جریان برق اولیه) ندارند، ممکن است افت قدرت یا روند غیر معمول در هنگام روشن کردن مشاهده شود. لطفاً به مناسب بودن مولد برق بکار گرفته شده بخصوص از نظر ولتاژ و فرکانس برق توجه داشته باشید.

نحوه روشن و خاموش کردن

برای روشن کردن ابزار برقی، نخست کلید قطع و وصل 4 را به طرف جلو کشیده و سپس آنرا رو به پائین فشار دهید.

برای تثبیت و قفل کلید قطع و وصل 4، کلید قطع و وصل 4 را در ادامه به طرف جلو فشار دهید.

برای خاموش کردن ابزار برقی، کلید قطع و وصل 4 را رها کنید. در صورت قفل بودن آن، کلید قطع و وصل 4 را کوتاه فشار داده و آنرا مجدداً رها کنید.

چگونگی کارکرد کلید قطع و وصل بدون قفل (بر حسب ویژگی کشور مربوطه):

برای روشن کردن ابزار برقی، نخست کلید قطع و وصل 4 را به طرف جلو کشیده و سپس آنرا رو به پائین فشار دهید.

برای خاموش کردن ابزار برقی، کلید قطع و وصل 4 را رها کنید.

جهت صرفه جویی در انرژی، ابزار برقی را فقط وقتی روشن کنید که می خواهید از آن استفاده کنید.

◀ **پیش از استفاده از ابزار و متعلقات مربوط به سایش و برش، آنرا کنترل کنید. ابزار و متعلقات سایش و برش باید به درستی و بدون نقص نصب شده باشند و آزادانه قادر به چرخش باشند. جهت آزمایش بگذارید دستگاه برای مدت یک دقیقه در حالت آزاد کار کند. چنانچه در ابزار و متعلقات مربوطه نقصی وجود داشته باشد، کاملاً مدور نباشد و یا در حین کار دچار لرزش بشود، از آن استفاده نکنید. امکان شکستن و متلاشی شدن متعلقات سایش و برش آسیب دیده وجود داشته و این امر میتواند جراحاتی را منجر شود.**

انتخاب سرعت (GWS 15-125 CIEH/GWS 15-125 CITH)

بوسیله کلید قابل چرخش 3 (کلید دیمر) برای انتخاب و تنظیم سرعت، میتوانید سرعت مورد نیاز را هنگام کارکرد دستگاه نیز انتخاب کنید.

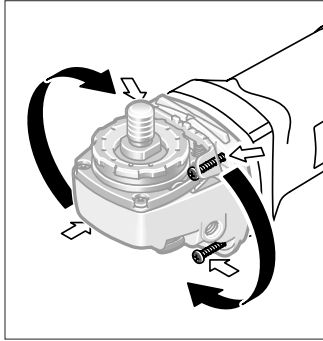
اندازه های ذکر شده در جدول ذیل، مقادیر پیشنهادی می باشند.

| جنس قطعه کار | کاربرد | ابزار و متعلقات | وضعیت چرخش تنظیم 3 (کلید دیمر) |
|--------------|-----------------------|---|--------------------------------|
| فلز | پاک کردن (برداشت) رنگ | کاغذ سنباده | 2-3 |
| چوب، فلز | برس کاری، زنگ زدائی | برس سیمی کاسه ای، صفحه/ورق سنباده | 3 |
| فلز، سنگ | سائیدن | صفحه ساب/صفحه سنگ | 4-6 |
| فلز | سائیدن (سایش اولیه) | صفحه ساب/صفحه سنگ | 6 |
| سنگ | برش | صفحه برش و قاب محافظ (راهنمای برش) مخصوص برش (برش سنگ فقط با استفاده از راهنمای برش مجاز است) | 6 |

چرخاندن سر دستگاه

پیش از انجام هرگونه کاری بر روی ابزار الکتریکی، دوشاخه اتصال آنرا از داخل پریز برق بیرون بکشید.

شما می‌توانید سر دستگاه (گیربکس) را تا 90° درجه بچرخانید. بدین صورت می‌توانید کلید روشن و خاموش کردن را هنگام انجام کارهای ویژه در حالتی بگذارید تا راحت تر به آن دسترسی داشته باشید، از جمله برای برش کاری و جداسازی تحت استفاده از



قاب محافظ مجهز به سرپوش مکنده با راهنمای برش (مخصوص برش سنگ) 21 و همچنین برای استفاده افراد چپ دست.

هر چهار پیچ را کاملاً باز کرده و بیرون آورید. سر دستگاه را با احتیاط و بدون اینکه آنرا از محفظه خارج یا جدا کنید، بچرخانید و آنرا در موقعیت جدید قرار دهید. هر چهار پیچ را سپس محکم ببندید.

مکش گرد، براده و تراشه

گرد و غبار موادی مانند رنگ های دارای سرب، بعضی از چوب ها، مواد معدنی و فلزات می‌توانند برای سلامتی مضر باشند. دست زدن و یا تنفس کردن گرد و غبار ممکن است باعث بروز آلرژی و یا بیماری مجاری تنفسی شخص استفاده کننده و یا افرادی که در آن نزدیکی می‌باشند، بشود.

گرد و غبارهای مخصوصی مانند گرد و غبار درخت بلوط و یا درخت راش سرطان زا هستند. بخصوص ترکیب آنها با سایر موادی که برای کار بر روی چوب (کرومات، مواد برای محافظت از چوب) بکار برده میشوند. فقط افراد متخصص مجازند با موادی که دارای آزرست میباشند کار کنند.

- حتی الامکان از یک دستگاه مکش مناسب و در خور ماده (قطعه کار) استفاده کنید.
- توجه داشته باشید که محل کار شما از تهویه هوای کافی برخوردار باشد.
- توصیه میشود از ماسک تنفسی ایمنی با درجه فیلتر P2 استفاده کنید.

به قوانین و مقررات معتبر در کشور خود در رابطه با استفاده از مواد و قطعات کاری توجه کنید.

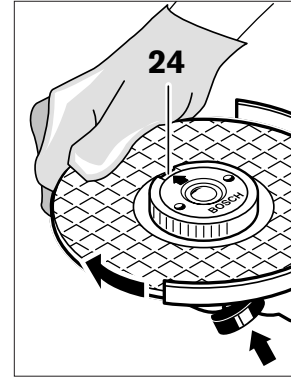
از تجمع گرد و غبار در محل کار خود جلوگیری بعمل آورید. گرد و غبار می‌توانند به آسانی مشتعل شوند.

طرز کار با دستگاه

راه اندازی و نحوه کاربرد دستگاه

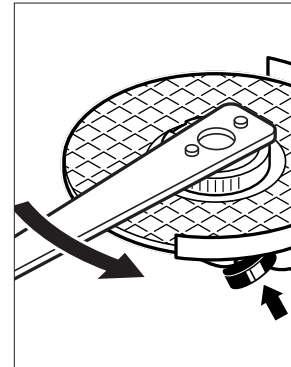
به ولتاژ برق شبکه توجه کنید! ولتاژ منبع جریان برق باید با مقادیر موجود بر روی برچسب ابزار الکتریکی مطابقت داشته باشد. ابزارهای برقی را که با ولتاژ 230 V ولت مشخص شده اند، می‌توان تحت ولتاژ 220 V ولت نیز بکار برد.

دکمه 2 قفل کننده محور (شفت) دستگاه را فشار دهید تا محور دستگاه را ثابت و محکم کنید. برای محکم کردن مهره SDS، صفحه ساب را محکم در جهت حرکت عقربه ساعت بچرخانید.



یک مهره مهار سریع (مهره SDS) بدون نقص که به درستی محکم شده است، را می‌توانید بوسیله دست از طریق چرخش حلقه شیاردار آن، در خلاف جهت حرکت عقربه ساعت باز کنید.

مهره SDS محکم شده را هرگز بوسیله یک انبر باز نکنید. بلکه از آچار تخت (آچار دو سوزنه) استفاده کنید. آچار را طبق تصویر قرار دهید.



ابزار مجاز برای عملیات سایش

شما می‌توانید از کلیه ابزار و متعلقات سایش و برش نامیده شده در این جزوه راهنما استفاده کنید.

سرعت و دور مجاز [min⁻¹] و همچنین سرعت محیطی [m/s] ابزار و متعلقات سایش و برش مورد استفاده باید با حداقل مقادیر ارقام فنی طبق جدول زیر مطابقت داشته باشد.

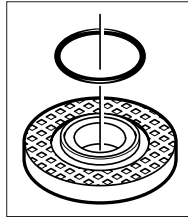
از این رو به سرعت مجاز و همچنین سرعت محیطی موجود بر روی برچسب ابزار و متعلقات سایش و برش توجه کنید.

| [m/s] | [min ⁻¹] | max [mm] | | | [mm] |
|-------|----------------------|----------|----|-----|------|
| | | d | b | D | |
| 80 | 11000 | 22,2 | 6 | 115 | |
| 80 | 11000 | 22,2 | 6 | 125 | |
| 80 | 9300 | 22,2 | 6 | 150 | |
| 80 | 11000 | - | - | 115 | |
| 80 | 11000 | - | - | 125 | |
| 45 | 11000 | M 14 | 30 | 75 | |

برای محکم کردن صفحه ساب و صفحه برش، مهره نگهدارنده 10 را قرار داده و ببندید و آنرا با کمک آچار تخت (آچار دوسوزنه) محکم کنید، رجوع شود به «مهره مهار سریع».

◀ پس از نصب ابزار سایش و قبل از روشن کردن ابزار برقی کنترل کنید که این ابزار بطور صحیح نصب شده باشد و بطور آزاد قابل چرخش باشد. اطمینان حاصل کنید که ابزار سائیدن و متعلقات با حفاظ ایمنی و یا با قطعات دیگر تماس نداشته باشد.

در فلانژ نگهدارنده 8 دور حلقه مرکزی، یک پلاستیکی (0-رینگ) نصب می باشد. چنانچه 0-رینگ نباشد یا آسیب دیده باشد باید فلانژ نگهدارنده 8 قبل از استفاده دوباره، حتما تعویض گردد.



صفحه سنباده پره ای

◀ برای کار کردن با صفحه سنباده پره ای، همواره حفاظ دست 16 را نصب کنید.

کفی لاستیکی برای نصب صفحه سنباده

◀ برای کار کردن با کفی لاستیکی 17 برای نصب صفحه سنباده، همواره حفاظ دست 16 را نصب کنید.

سلسله مراحل نصب در صفحه تصویر قابل رؤیت است. مهره مدور 19 مخصوص کفی سنباده را قرار داده و ببندید و آنرا با کمک آچار تخت (آچار دو سوزنه) محکم کنید.

برس سیمی کاسه ای/برس سیمی مسطح

◀ برای کار با برس سیمی مدور کاسه ای و یا برس سیمی مدور مسطح، همواره حفاظ دست 16 را نصب کنید.

سلسله مراحل نصب در صفحه تصویر قابل رؤیت است. برس سیمی کاسه ای و برس سیمی مسطح باید تا حدی بر روی محور (شفت) دستگاه قابل پیچ کردن باشند، که کاملاً بر روی نشیمن محور دستگاه در قسمت انتهایی رزوه محور دستگاه قرار بگیرند. برس سیمی کاسه ای و یا برس سیمی مسطح را با کمک یک آچار تخت محکم کنید.

مهره مهار سریع مجهز به SDS-clic

برای تعویض آسان متعلقات سایش بدون استفاده از سایر ابزار متفرقه، میتوانید به جای مهره نگهدارنده 10 از مهره مهار سریع مهره 11 (SDS) استفاده کنید.

◀ مهره مهار سریع مهره 11 (SDS) را منحصراً میتوان برای صفحه ساب و یا صفحه برش مورد استفاده قرار داد.

منحصراً از یک مهره SDS 11 سالم و بدون نقص استفاده کنید.

هنگام قرار دادن و بستن آن دقت کنید، طرف نوشته شده مهره SDS 11 به طرف صفحه ساب نباشد. علامت فلش باید به سمت علامت شاخص 24 باشد.

قاب محافظ برای برش، مجهز به سرپوش مکنده و راهنمای برش

قاب محافظ 21 مجهز به سرپوش مکنده و راهنمای برش برای بریدن، همانند قاب محافظ 12 برای سائیدن نصب می شود.

سرپوش مکنده برای سنباده کاری

به منظور کاهش گرد و غبار و ذرات ناشی از سنباده کاری موادی از جمله رنگ، وارنیش (لاک الکل) و پلاستیک، هنگام استفاده از کاسه ساب کلاهی 9 و یا کفی لاستیکی (جهت نصب صفحه سنباده) 17 با ورق سنباده 18، میتوانید از سرپوش مکنده 7 برای سنباده کاری استفاده نمایید. سرپوش مکنده 7 برای کار بر روی فلزات در نظر گرفته نشده است.

یک دستگاه مکش مناسب ساخت بوش میتواند به سرپوش مکنده 7 متصل شود.

نحوه نصب سرپوش مکنده 7 برای سنباده کاری همانند نصب حفاظ ایمنی 12 می باشد. برس سرپوش مکنده قابل تعویض است.

دسته کمکی

◀ از ابزار برقی خود فقط همراه با دسته کمکی 5 استفاده کنید.

دسته کمکی 5 را بر حسب نحوه کار در سمت راست و یا چپ سر دستگاه پیچ (نصب) کنید.

حفاظ دست

◀ برای کار با کفی لاستیکی 17 برای نصب صفحه سنباده و یا کار با برس سیمی کاسه ای/برس سیمی مدور مسطح/صفحه سنباده پره ای، همواره حفاظ دست 16 را نصب کنید.

حفاظ دست 16 را به دسته کمکی 5 ببندید.

نحوه نصب متعلقات مربوط به سایش

◀ پیش از انجام هرگونه کاری بر روی ابزار الکتریکی، دوشاخه اتصال آنرا از داخل پریز برق بیرون بکشید.

◀ قبل از خنک شدن صفحات ساب و برش به آنها دست نزنید. این صفحات در طول کار بسیار داغ می شود.

محور دستگاه 6 و همچنین تمامی اجزاء و قطعات قابل نصب را تمیز کنید.

جهت باز کردن و بستن ابزار و متعلقات برای سائیدن، باید نخست برای تثبیت محور دستگاه، دکمه 2 قفل کننده محور دستگاه را فشار دهید.

◀ دکمه قفل کننده و تثبیت محور دستگاه را فقط در صورت توقف کامل محور دستگاه فشار دهید. در غیر اینصورت امکان آسیب دیدن ابزار برقی وجود دارد.

صفحه ساب/صفحه برش

به ابعاد ابزار و متعلقات سایش دقت کنید. قطر سوراخ صفحه سنگ باید کاملاً متناسب با قطر فلانژ نگهدارنده آن باشد. از تبدیل و یا سایر قطعات الحاقی جهت متناسب کردن اندازه استفاده نکنید.

هنگام استفاده از صفحه برش الماسه دقت کنید، جهت علامت فلش موجود بر روی صفحه برش الماسه برای نشان دادن جهت چرخش آن، با جهت چرخش ابزار برقی (رجوع شود به فلش جهت چرخش بر روی سر دستگاه) مطابقت داشته باشد.

سلسله مراحل نصب در صفحه تصویر قابل رؤیت است.

مشخصات فنی

| 15-150 CIH | 15-125 CITH | 15-125 CIEH | 15-125 CIH | GWS ... | دستگاه سنگ فرز |
|--------------------|--------------------|--------------------|--------------------|-------------------|--|
| H30 5.. H30 F.. | H30 4.. H30 E.. | H30 3.. H30 D.. | H30 2.. H30 C.. | 3 601 ... | شماره فنی |
| 1 500 | 1 500 | 1 500 | 1 500 | W | قدرت ورودی نامی |
| 860 | 860 | 860 | 860 | W | قدرت خروجی |
| 9 300 | 9 300 | 11 000 | 11 000 | min ⁻¹ | تعداد دور (سرعت) |
| - | 9 300 - 2 800 | 11 000 - 2 800 | - | min ⁻¹ | محدوده کنترل و تنظیم سرعت |
| 150 | 125 | 125 | 125 | mm | حداکثر قطر صفحه ساب |
| M 14 | M 14 | M 14 | M 14 | | رزوه محور دستگاه |
| 22 | 22 | 22 | 22 | mm | حداکثر طول رزوه محور دستگاه |
| ● | ● | ● | ● | | متوقف کننده ضربه زن (سیستم جلوگیری از پس زدن) |
| ● | ● | ● | ● | | حفاظ جلوگیری از روشن شدن مجدد |
| ● | ● | ● | ● | | محدود کننده جریان برق راه اندازی |
| ● | ● | ● | ● | | کنترل و تثبیت کننده الکترونیکی |
| - | ● | ● | - | | انتخاب سرعت |
| | | | | | وزن مطابق استاندارد EPTA-Procedure 01/2003 |
| 2,5 | 2,5 | 2,5 | 2,5 | kg | - با دسته کمکی کاهنده لرزش |
| 2,4 | 2,4 | 2,4 | 2,4 | kg | - با دسته کمکی استاندارد |
| II/□ | II/□ | II/□ | II/□ | | کلاس ایمنی |

این اطلاعات برای ولتاژ نامی 230 V [U] ولت می باشند و در صورت تغییر ولتاژ و یا در کشورهای دیگر می توانند تغییر کنند.

نصب

نحوه نصب ملحقات ایمنی

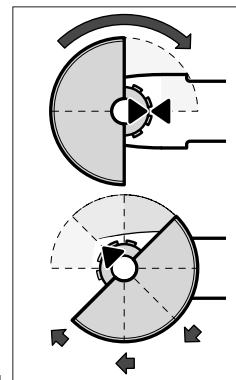
پیش از انجام هرگونه کاری بر روی ابزار الکتریکی، دوشاخه اتصال آنرا از داخل پریز برق بیرون بکشید.

تذکر: در صورت شکستن صفحه ساب در حین کار با دستگاه و یا آسیب دیدن ابزارگیر دستگاه در محل حفاظ ایمنی و یا آسیب دیدن ابزار برقی، باید ابزار برقی بلافاصله به دفتر خدمات پس از فروش فرستاده شود. آدرس مربوطه را از قسمت «خدمات پس از فروش و مشاوره با مشتریان» اکتباس نمایید.

حفاظ ایمنی (قاب محافظ) برای سائیدن

حفاظ ایمنی 12 را مطابق تصویر بر روی محور گلوئی (درب گیربکس) دستگاه قرار دهید. علامت مثلث شکل روی حفاظ ایمنی باید با علامت مشخصه موجود بر روی سر دستگاه (جعبه دنده) مطابقت داشته باشد.

حفاظ ایمنی 12 را بر روی محور گلوئی (درب گیربکس) دستگاه تا حدی فشار دهید که حلقه حفاظ ایمنی کاملاً بر روی فلانژ ابزار الکتریکی قرار گرفته باشد. حفاظ ایمنی را طوری بچرخانید که صدای



جا افتادن آن به وضوح قابل شنیدن باشد.

وضعیت قرار گرفتن حفاظ ایمنی 12 را متناسب با لزومات مرحله کار قرار دهید. برای این منظور اهرم آزاد کننده 1 را با طرف بالا فشار داده و حفاظ ایمنی 12 را در وضعیت دلخواه قرار دهید.

حفاظ ایمنی 12 را طوری تنظیم کنید که، مانع امکان اصابت جرقه ناشی از کار با کاربر شود.

حفاظ ایمنی 12 می بایست فقط در صورت بکار انداختن اهرم آزادکننده 1 قابل چرخش باشد! در غیر اینصورت استفاده از ابزار الکتریکی به هیچ وجه مجاز نیست و باید به نمایندگی مجاز و خدمات پس از فروش فرستاده شود.

تذکر: برآمدگی های مشخص (کد دندانه ای) واقع در طوقه حفاظ ایمنی (قاب محافظ) 12 تضمین آن است که فقط یک حفاظ ایمنی (قاب محافظ) متناسب با ابزار برقی قابل نصب می باشد.

حفاظ ایمنی برای برشکاری

برای برش کاری با صفحه برش حاوی مواد ساینده فشرده، همیشه از حفاظ ایمنی 14 ویژه بریدن استفاده نمایید.

هنگام برش سنگ از سرپوش مکنده ی گرد و غبار استفاده نمایید.

حفاظ ایمنی 14 برای برش همانند حفاظ ایمنی 12 برای سائیدن نصب میشود.

موارد استفاده از دستگاه

این ابزار برقی برای برش، سائیدن و پرداخت و برس کاری فلزات و سنگ بدون استفاده از آب مناسب است. برای برش کاری با صفحه برش حاوی مواد ساینده فشرده، همیشه از حفاظ ایمنی برش مخصوص استفاده نمایید. هنگام برش سنگ از سرپوش مکنده ی گرد و غبار استفاده نمایید. بوسیله ی ابزار سنباده کاری مجاز، می توان از این ابزار برقی به عنوان ابزار سنباده کاری استفاده نمود.

اجزاء دستگاه

شماره های اجزاء دستگاه که در تصویر مشاهده میشود، مربوط به شرح ابزار برقی می باشد که تصویر آن در این دفترچه آمده است.

- 1 اهرم آزاد کننده برای حفاظ ایمنی (قاب محافظ)
- 2 دکمه قفل محور دستگاه
- 3 کلید تنظیم و انتخاب سرعت (کلید دیمر) (GWS 15-125 CIEH/GWS 15-125 CITH)
- 4 کلید قطع و وصل
- 5 دسته کمکی (با روکش عایق دار)
- 6 محور دستگاه
- 7 سرپوش مکنده برای سنباده کاری*
- 8 فلائز ابزارگیر (مهره زیر) مجهز به O-رینگ
- 9 کاسه ساب کلاهی از جنس فلز کاربرد*
- 10 مهره مهار (مهره یا واشر میانی)
- 11 مهره مهار سریع مجهز به **SDS-clc** (مهره SDS)*
- 12 حفاظ ایمنی (قاب محافظ) برای سائیدن
- 13 صفحه ساب*
- 14 حفاظ ایمنی (قاب محافظ) برای برش کاری*
- 15 صفحه برش*
- 16 حفاظ دست*
- 17 کفی لاستیکی برای نصب صفحه سنباده*
- 18 کاغذ سنباده*
- 19 مهره مدور مخصوص کفی سنباده*
- 20 برس سیمی مدور (کاسه ای)*
- 21 حفاظ ایمنی (قاب محافظ) مجهز به سرپوش مکنده برای برش خطی*
- 22 صفحه برش الماسه*
- 23 دسته (با روکش عایق دار)

* کلیه متعلقاتی که در تصویر و یا در متن آمده است، بطور معمول همراه دستگاه ارائه نمی شود. لطفاً لیست کامل متعلقات را از فهرست برنامه متعلقات اقتباس نمایید.

اطلاعات مربوط به صدا و ارتعاش

مقادیر اندازه گیری شده برای میزان صدا، مطابق با استاندارد EN 60745 محاسبه می شوند. سطح صوتی کلاس A، ارزیابی شده در خصوص این نوع ابزار برقی معادل است با سطح فشار صوتی 91 dB(A)؛ سطح قدرت صوتی 102 dB(A). ضریب خطا (عدم قطعیت) K = 3 dB.

از گوشه ایمنی استفاده کنید!

میزان کل ارتعاشات a_h (جمع بردارهای سه جهت) و ضریب خطا K بر مبنای استاندارد محاسبه می شوند EN 60745:

سایش سطحی (سائیدن اولیه):

$$K = 1,5 \text{ m/s}^2, a_h = 9 \text{ m/s}^2$$

سایش با صفحه سنباده: $K = 1,5 \text{ m/s}^2, a_h = 5 \text{ m/s}^2$.

سطح ارتعاش قید شده در این دستورالعمل با روش اندازه گیری طبق استاندارد EN 60745 مطابقت دارد و از آن میتوان برای مقایسه ابزارهای برقی با یکدیگر استفاده نمود. همچنین برای برآورد موقتی سطح فشار ناشی از ارتعاش نیز مناسب است.

سطح ارتعاش قید شده معرف کاربرد اصلی ابزار برقی است. البته اگر ابزار برقی برای موارد دیگر با سایر متعلقات، با ابزارهای کاربردی دیگر و یا بدون مراقبت و سرویس کافی بکار برده شود، در آنصورت امکان تغییر سطح ارتعاش وجود دارد. این امر میتواند فشار ناشی از ارتعاش را در طول مدت زمان کار به وضوح افزایش بدهد.

جهت برآورد دقیق فشار ناشی از ارتعاش، باید زمانهایی را هم که دستگاه خاموش است و یا اینکه دستگاه روشن است ولیکن در آن زمان بکار گرفته نمیشود، در نظر گرفت. این مسئله میتواند سطح فشار ناشی از ارتعاش را در کل طول کار به وضوح کم کند.

اقدامات ایمنی مضاعف در برابر ارتعاش ها و قبل از تأثیرگذاری آنها را برای حفاظت فردی که با دستگاه کار میکند در نظر بگیرید، بعنوان مثال سرویس ابزار برقی و ابزار و ملحقات آن، گرم نگهداشتن دستها و سازمان دهی مراحل کاری.

اظهاریه مطابقت CE



بدینوسیله با قبول مسئولیت انحصاری اظهار میداریم، که محصول مشروحه تحت «ارقام و مشخصات فنی» با استانداردها، نورم ها و مدارک فنی زیر مطابقت دارند: EN 60745، مطابق با مقررات دستورالعملهای 2006/42/EC، 2004/108/EC، 2011/65/EU.

مدارک فنی (2006/42/EC) توسط:

Robert Bosch GmbH, PT/ETM9,
D-70745 Leinfelden-Echterdingen

Henk Becker
Senior Vice President
Engineering

Helmut Heinzelmann
Head of Product Certification
PT/ETM9

PPa.
 i.v. 

Robert Bosch GmbH, Power Tools Division
D-70745 Leinfelden-Echterdingen
Leinfelden, 06.09.2013

هشدارهای ایمنی مخصوص برای سنباده کاری
 از ورقهای سنباده بیش از حد بزرگ استفاده نکنید
 و از دستورات تولید کننده برای انتخاب اندازه کاغذ
 سنباده پیروی کنید. کاغذهای سنباده ای که از کفی
 سنباده بزرگ تر بوده و از لبه آن بیرون بزنند، میتوانند
 باعث ایجاد جراحات، گیر کردن، پاره شدن کاغذ سنباده
 و یا پس زدن دستگاه بشوند.

هشدارهای ایمنی مخصوص برای کار با برس های
 سیمی

توجه داشته باشید که از برس های سیمی در هنگام
 استفاده عادی و متعارف نیز قطعات و ذرات سیم
 جدا میشوند. از اعمال فشار زیاد بر روی سیم های
 برس خودداری نمایید. ذرات و قطعات سیمی که به
 هوا پرتاب میشوند، میتوانند به آسانی داخل لباس و یا
 پوست بدن نفوذ پیدا کنند.
 در صورتی که استفاده از حفاظ ایمنی توصیه شده
 است، از تماس حفاظ ایمنی با برس سیمی جلوگیری
 بعمل آورید. قطر برس های سیمی مدور تخت و برس
 های سیمی کاسه ای میتوانند در اثر فشار و نیروهای
 گریز از مرکز افزایش پیدا کند.

سایر هشدارهای ایمنی

از عینک ایمنی استفاده کنید.



برای یافتن لوله ها و سیمهای برق پنهان تأسیسات،
 از دستگاه های ردیاب مناسب آن استفاده کنید
 و در صورت نیاز با شرکت های کارهای تأسیسات
 ساختمان محل تماس بگیرید. تماس با سیم های
 برق میتواند باعث آتش سوزی و یا برق گرفتگی شود.
 آسیب دیدن لوله گاز می تواند باعث ایجاد انفجار شود.
 سوراخ شدن لوله آب، باعث خسارت و یا برق گرفتگی
 میشود.

چنانچه جریان برق قطع شود و یا دوشاخه اتصال
 کابل برق دستگاه از داخل پرز برق بیرون کشیده
 شود، در آنصورت قفل کلید قطع و وصل را آزاد
 کنید و کلید قطع و وصل را در موقعیت خاموش
 قرار دهید. این اقدام از روشن شدن مجدد بدون
 کنترل و ناخواسته جلوگیری بعمل می آورد.

قبل از خنک شدن صفحات ساب و برس به آنها دست
 نزنید. این صفحات در طول کار بسیار داغ می شود.

قطعه کار را محکم کنید. در صورتیکه قطعه کار به
 وسیله تجهیزات نگهدارنده و یا بوسیله گیره محکم شده
 باشد، قطعه کار مطمئن تر نگه داشته میشود، تا اینکه
 بوسیله دست نگهداشته شود.

تشریح دستگاه و عملکرد آن

کلید دستورات ایمنی و راهنمایی ها را
 مطالعه کنید. اشتباهات ناشی از عدم
 رعایت این دستورات ایمنی ممکن است
 باعث برق گرفتگی، سوختگی و یا سایر
 جراحات های شدید شود.



لطفاً صفحه تا شده این دفترچه راهنما را که حاوی تصویر
 ابزار برقی است، باز کنید و هنگام خواندن این دفترچه
 راهنما، آنرا باز نگهدارید.

همیشه از فلانژهای نگهدارنده (مهره های) سالم و
 بدون عیب و اندازه و فرم مناسب برای صفحه ساب
 یا صفحه سنگ که انتخاب نموده اید، استفاده کنید.
 فلانژهای مناسب باعث حفظ صفحه های ساب شده و
 خطر شکستن آنها را کم می کند. فلانژهای مخصوص
 صفحه های برش میتوانند با سایر فلانژهای مخصوص
 صفحه های ساب متفاوت باشند.

صفحه های ساب و برس متفرقه مستعمل و
 فرسوده متعلق به ابزار برقی بزرگتری را مورد
 استفاده قرار ندهید. صفحه های متعلق به ابزار برقی
 بزرگتر برای ابزار برقی کوچکتر به هنگام کار با سرعت
 بالا، مناسب نمیباشند و استفاده از آن صفحات ممکن
 است منجر به شکستن آنها شود.

سایر هشدارهای ایمنی ویژه برای عملیات برش

از بلوکه شدن و گیر کردن صفحه های برش و یا
 آوردن فشار بیش از حد به آن ها جلوگیری کنید. از
 ایجاد برش های خیلی عمیق خودداری کنید. اعمال
 فشار بیش از حد بر روی صفحه برش باعث استهلاک آن
 شده، امکان گیر کردن آن و در نتیجه خطر پس زدن
 دستگاه و یا شکستن آن ابزار وجود دارد.

از نزدیک شدن به بخش های جلو و عقب صفحه برش
 در حال چرخش خودداری کنید. در صورتی که صفحه
 برش واقع در قطعه کار را از خود دور کنید، هنگام
 پس زدن، دستگاه ممکن است با شتاب به سمت شما
 حرکت نموده و یا متعلقات شکسته شده به سمت شما
 پرتاب گردد.

در صورت گیر کردن صفحه برش و یا متوقف ساختن
 کارتان، دستگاه را خاموش نموده و آنرا آرام
 نگهدارید تا صفحه کاملاً از حرکت متوقف شود. هرگز
 سعی نکنید صفحه برش در حال حرکت را از شکاف
 بیرون بکشید، زیرا این عمل ممکن است پس زدن
 دستگاه را منجر گردد. علت گیر کردن و انسداد را
 پیدا کرده و آنرا بر طرف کنید.

از روشن کردن مجدد ابزار الکتریکی و برش با آن
 تا زمانی که قطعه کار در داخل دستگاه است،
 خودداری کنید. پیش از آنکه با احتیاط مجدداً به
 برش بپردازید، نخست بگذارید صفحه برش به حداکثر
 (سرعت) دور چرخش خود برسد. در غیر اینصورت
 امکان گیر کردن و بیرون پریدن صفحه برش از داخل
 قطعه کار وجود دارد و پس زدن را منجر می شود.

صفحه های بزرگ و قطعه های کار با ابعاد بزرگ
 را طوری ثابت و محکم قرار دهید، تا خطر پس زدن
 دستگاه در اثر گیر کردن صفحه برش کاهش پیدا
 کند. امکان خم شدن و تاب برداشتن قطعات بزرگ
 به دلیل وزن و سنگینی آنها وجود دارد. از اینرو باید
 قطعه کار از هر دو طرف، هم در نزدیکی خط برش و
 هم در نزدیکی لبه قطعه، ثابت و محکم قرار داشته
 باشد.

به ویژه هنگام ایجاد برش های عمقی جیبی (شیار
 زدن) در دیوار و یا سایر قسمت های غیر قابل رؤیت
 احتیاط کنید. صفحه برش که وارد قطعه کار میشود،
 میتواند هنگام برش با لوله های گاز، لوله های آب،
 کابل های برق و یا سایر اشیاء اصابت نموده و باعث
 پس زدن دستگاه بشود.

- ◀ ابزار برقی را خوب محکم گرفته و بدن، ساعد و دستهایتان را به گونه ای قرار دهید که قادر به کنترل و خنثی کردن نیروهای ضربه زن دستگاه باشید. در صورت در اختیار داشتن دسته کمکی، همواره از آن استفاده کنید تا با کمک آن بتوانید هنگام کارکرد ابزار برقی در سرعت زیاد، حداکثر کنترل را بر نیروهای ضربه زننده و گشتاور واکنشی آن داشته باشید. شخص کاربر میتواند با رعایت احتیاط و اقدامات ایمنی مناسب بر نیروهای ضربه زننده و نیروهای واکنشی دستگاه تسلط داشته باشد.
- ◀ هرگز دست خود را به ابزار کار متحرک و در حال چرخش نزدیک نکنید. زیرا ممکن است ابزار کار متحرک هنگام پس زدن با دست شما اصابت کند.
- ◀ از نزدیک شدن و تماس با آن قسمتی از ابزار برقی که بر اثر پس زدن به حرکت در میاید، اجتناب کنید. ضربه زدن یا پس زدن دستگاه باعث حرکت ابزار برقی در جهت مخالف حرکت صفحه ساب در محلی که بلوکه شده است، میشود.
- ◀ خصوصاً در گوشه ها، لبه های تیز و غیره با احتیاط خاص کار کنید. از در رفتن و خارج شدن ابزار و متعلقات از داخل قطعه کار و گیر کردن آنها جلوگیری کنید. امکان گیر کردن ابزار در حال چرخش خصوصاً در گوشه ها، لبه های تیز وجود دارد. این امر باعث پس زدن و یا از دست دادن کنترل بر ابزار برقی می شود.
- ◀ از تیغ اره زنجیری و یا تیغ اره دندان ای استفاده نکنید. چنین ابزارهایی اغلب باعث پس زدن دستگاه و یا از دست دادن کنترل بر ابزار برقی میشوند.
- ◀ هشدارهای ایمنی ویژه برای عملیات سایش و برش برای ابزار برقی خود، منحصرأ از ابزار برای سائیدن و بریدن مجاز آن دستگاه و از حفاظ ایمنی که برای آن ابزار در نظر گرفته شده است، استفاده کنید. ابزار و متعلقات سایش و برش که برای این ابزار برقی در نظر گرفته نشده اند، نمی توانند به حد کافی تحت حفاظت و کنترل باشند و ایمن نیستند.
- ◀ صفحات سنگ را طوری نصب کنید که صفحه سنگ از لبه قاب محافظ صفحه سنگ بیرون نزنند. صفحه سنگ نصب شده خلاف اصول که از لبه قاب محافظ صفحه سنگ بیرون زده باشد، نمی تواند به اندازه کافی محفوظ بماند.
- ◀ قاب محافظ باید روی ابزار برقی مطمئن نصب گردد و حداکثر ایمنی لازم تنظیم شود تا کمترین بخش سنگ سنباده به صورت باز به طرف کاربر قرار گیرد. قاب محافظ، کاربر را در برابر تکه های شکسته، تماس اتفاقی با سنگ سنباده و نیز جرقه هایی که منجر به افروخته شدن لباس می شوند، محافظت می کند.
- ◀ ابزارهای سایش و برش مجازند فقط برای موارد کاری که توصیه و در نظر گرفته شده است، استفاده شوند. بطور مثال هرگز نباید از سطح جانبی یک صفحه برش برای سائیدن استفاده کنید. صفحه های برش برای برداشتن مواد با لبه صفحه مناسب هستند. آوردن فشار جانبی بر روی این صفحه ها ممکن است منجر به شکستن آنها شود.
- ◀ ابزار برقی را منحصرأ از دسته و سطوح عایق دار آن در دست بگیرید، چرا که بسته به نوع کار خود، امکان تماس ابزار برش و متعلقات ابزار برقی با کابل های برق قابل رؤیت داخل ساختمان و یا تماس آنها با کابل خود دستگاه وجود دارد. تماس ابزار برش و متعلقات ابزار برقی با سیم و کابلی که هادی جریان برق است، می تواند در بخش های فلزی ابزار برقی نیز جریان برق تولید کند و باعث برق گرفتگی شود.
- ◀ کابل برق دستگاه را از ابزار و متعلقات در حال چرخش روی آن دور نگاه دارید. در صورتیکه کنترل خود را بر روی ابزار الکتریکی از دست بدهید، امکان قطع شدن، و یا گیر کردن و گره خوردن کابل برق وجود داشته و منجر به اصابت و گیر کردن دست و ساعد شما به ابزار در حال چرخش گردد.
- ◀ هرگز ابزار الکتریکی را قبل از توقف کامل ابزار و متعلقات آن کنار نگذارید. امکان تماس ابزار و متعلقات در حال چرخش با سطحی که ابزار برقی بر روی آن قرار دارد وجود داشته و منجر به از دست دادن کنترل شما بر روی ابزار برقی میشود.
- ◀ هنگام حمل ابزار الکتریکی، دستگاه را خاموش نگه دارید. در غیر اینصورت امکان تماس اتفاقی لباس شما و گیر کردن آن به ابزار در حال چرخش روی دستگاه وجود داشته و این منجر به اصابت ابزار به بدن شما می گردد.
- ◀ شیارهای تهویه ابزار الکتریکی خود را بطور مرتب تمیز کنید. گرد و غباری که از طریق پروانه موتور به داخل محفظه وارد شود و یا تجمع زیاد براده فلز در آن ممکن است سوانح و خطرات الکتریکی را منجر گردد.
- ◀ از بکارگیری ابزار الکتریکی در مجاورت مواد قابل اشتعال خودداری کنید. جرقه ها میتوانند باعث حریق در این مواد شوند.
- ◀ از ابزار و متعلقاتی که نیاز به خنک کننده سیال دارند استفاده نکنید. استفاده از آب و یا سایر مواد خنک کننده مایع میتواند موجب بروز برق گرفتگی شود.
- ◀ ضربه زدن (پس زدن یا گیر کردن دستگاه هنگام کار) و هشدارهای ایمنی
 - ◀ ضربه زدن یا پس زدن يك واکنش ناگهانی است که در نتیجه گیر کردن و یا بلوکه شدن ابزار و متعلقات در حال چرخش بر روی ابزار برقی، از جمله صفحه ساب یا صفحه سنگ، یا کفی سنباده، برس سیمی و غیره بوجود می آید. گیر کردن، انسداد و یا بلوکه شدن منجر به توقف ناگهانی ابزار در حال چرخش روی دستگاه میشود. بدین ترتیب ابزار برقی از کنترل خارج شده و در خلاف جهت چرخش و حرکت متعلقات و ابزاری که بر روی آن قرار دارد، شتاب پیدا میکند. بطور مثال در صورتیکه يك صفحه ساب در قطعه کار گیر کرده و یا بلوکه شود، امکان دارد لبه صفحه ساب بشکند و یا منجر به ضربه زدن (پس زدن) شود. در این صورت صفحه ساب بطرف کاربر و یا در خلاف جهت او، بسته به جهت چرخش آن در محل بلوکه شده، حرکت میکند. امکان شکستن صفحه های ساب از این طریق نیز وجود دارد. ضربه زدن (پس زدن) نتیجه استفاده و بکارگیری نادرست از ابزار برقی است. با رعایت اقدامات ایمنی مناسب به شرح زیر میتوان از آن جلوگیری بعمل آورد.

◀ میزان تحمل سرعت مجاز متعلقات سایش و برش باید حداقل معادل با حداکثر سرعت تعیین شده بر روی ابزار برقی باشد. ابزار و متعلقاتی که سریعتر از حد مجاز می‌چرخند، ممکن است بشکنند و به اطراف پرتاب بشوند.

◀ قطر و ضخامت ابزار و متعلقاتی که بر روی دستگاه قرار می‌گیرند، باید با اندازه‌ها و مقادیر قید شده ابزار برقی مطابقت داشته باشند. ابزار و متعلقات با اندازه‌های نامتناسب و نادرست نمی‌توانند به حد کافی تحت حفاظت و قابل کنترل باشند.

◀ ابزارهای دارای رزوه بایستی با رزوه محور دستگاه متناسب باشند. ابزارهایی که بوسیله فلاشر نصب می‌شوند بایستی قطر سوراخ ابزار با قطر گیرنده فلاشر متناسب باشد. ابزارهایی که روی ابزار برقی محکم نشوند، بطور نامتعادل می‌چرخند، شدید می‌لرزند و می‌توانند باعث از بین رفتن کنترل روی دستگاه شوند.

◀ از ابزار و متعلقاتی که آسیب دیده‌اند، استفاده نکنید. پیش از هر بار استفاده از ابزار و متعلقاتی که روی دستگاه نصب میشوند، از جمله صفحه‌های ساب، را از نظر ترک خوردگی، استهلاک و یا سائیدگی کنترل کنید. همچنین قابهای محافظ و کفی سنبله ترک نداشته، مستهلک و مستعمل نباشند و سیم‌های برس شل نشده و یا شکسته نباشند. در صورتی که ابزار برقی و یا متعلقات آن به زمین افتاد، کنترل کنید که ابزار دستگاه آسیب ندیده باشد و یا از ابزار و متعلقات سالم دیگری استفاده ننمایید. در صورت کنترل و نصب ابزار و متعلقات، خود و سایر افراد نزدیک به ابزار برقی را از معرض ابزار در حال چرخش روی دستگاه دور نگاه داشته و ابزار برقی را به مدت یک دقیقه با آخرین دور (سرعت) ممکن موتور در حالت بدون بار، روشن بگذارید. ابزار و متعلقات آسیب دیده معمولاً در این مدت آزمایش می‌شکنند.

◀ از تجهیزات ایمنی و پوشش محافظ شخصی استفاده کنید. متناسب با نوع کار از پوشش ایمنی یا ماسک ایمنی برای حفاظت کامل از تمام صورت، چشم و یا از عینک ایمنی استفاده کنید. در صورت لزوم از ماسک ضد غبار، گوشی ایمنی، دستکش ایمنی و یا پیش بند ایمنی مخصوصی که ذرات مواد، تراشه و زوائد را از شما دور نگاه میدارد، استفاده کنید. چشمان شما باید در برابر جهش ذرات خارجی، براده، تراشه و زوائدی که در هنگام کارهای متفرقه تولید میشوند، محفوظ بماند. ماسک‌های ایمنی ضد غبار و ماسک‌های تنفس باید قادر به فیلتر کردن گرد و غبار ناشی از کار باشند. در صورتی که به مدت طولانی در معرض سر و صدای بلند قرار گرفته باشید، امکان تضعیف قدرت شنوایی شما وجود دارد.

◀ دقت کنید که سایر افراد، فاصله کافی با محل کار شما داشته باشند. هر فردی که به محل کار شما نزدیک میشود، موظف است از تجهیزات ایمنی و پوشش محافظ شخصی برخوردار باشد. امکان پرتاب شدن قطعات شکسته و جدا شده از قطعه کار و یا ابزار و متعلقات شکسته حتی در خارج از محدوده کار نیز وجود دارد و میتواند منجر به جراحاتی گردد.

◀ قبل از تنظیم ابزار الکتریکی، تعویض متعلقات و یا کنار گذاشتن آن، دوشاخه را از برق کشیده و یا باتری آنرا خارج کنید. رعایت این اقدامات پیشگیری ایمنی از راه افتادن ناخواسته ابزار الکتریکی جلوگیری می‌کند.

◀ ابزار الکتریکی را در صورت عدم استفاده، از دسترس کودکان دور نگهدارید. اجازه ندهید که افراد ناوارد و یا اشخاصی که این دفترچه راهنما را نخوانده‌اند، با این دستگاه کار کنند. قرار گرفتن ابزار الکتریکی در دست افراد ناوارد و بی تجربه خطرناک است.

◀ از ابزار الکتریکی خوب مراقبت کنید. مواظب باشید که قسمت‌های متحرک دستگاه خوب کار کرده و گیر نکند. همچنین دقت کنید که قطعات ابزار الکتریکی شکسته و یا آسیب دیده نباشند. قطعات آسیب دیده را قبل از شروع به کار تعمیر کنید. علت بسیاری از سوانح کاری، عدم مراقبت کامل از ابزارهای الکتریکی می‌باشد.

◀ ابزار برش را تیز و تمیز نگهدارید. ابزار برشی که خوب مراقبت شده و از لبه‌های تیز برخوردارند، کمتر در قطعه کار گیر کرده و بهتر قابل هدایت می‌باشند.

◀ ابزارهای الکتریکی، متعلقات، ابزاری که روی دستگاه نصب می‌شوند و غیره را مطابق دستورات این جزوه راهنما طوری به کار بگیرید که با مدل این دستگاه تناسب داشته باشند. همچنین به شرایط کاری و نوع کار توجه کنید. کاربرد ابزار برقی برای موارد کاری که برای آن در نظر گرفته نشده است، میتواند شرایط خطرناکی را منجر شود.

سرویس

◀ برای تعمیر ابزار الکتریکی فقط به متخصصین حرفه‌ای رجوع کرده و از وسایل یدکی اصل استفاده کنید. این باعث خواهد شد که ایمنی دستگاه شما تضمین گردد.

راهنمائی‌ها و نکات ایمنی برای دستگاه سنگ فرز

هشدارهای ایمنی مشترک برای سائیدن، سنبله کاری، کار با برس‌های سیمی و بریدن

◀ این ابزار برقی به عنوان ابزاری برای سائیدن، سنبله کاری، برس کاری و بریدن مورد استفاده قرار می‌گیرد. به تمامی هشدارهای ایمنی، دستورالعمل‌ها، تصاویر و ارقامی که به همراه این ابزار برقی دریافت می‌دارید، توجه کنید. عدم رعایت و توجه به دستورالعمل‌های زیر، میتواند موجب برق‌گرفتگی، حریق یا جراحات شدیدی شود.

◀ این ابزار برقی جهت پولیش کاری مناسب نمیباشد. استفاده از این ابزار در مواردی که برای این ابزار برقی در نظر گرفته نشده است، میتواند خطرات و جراحاتی را منجر گردد.

◀ منحصراً از ابزار و متعلقاتی که توسط تولیدکننده دستگاه، در خصوص این ابزار الکتریکی در نظر گرفته و پیشنهاد شده است، استفاده کنید. نصب و استفاده از ملحقات و متعلقات متفرقه، تضمین کار برای ایمنی را از بین خواهد برد.

فارسی

راهنمائی های ایمنی

راهنمائی های ایمنی عمومی برای ابزارهای الکتریکی

هشدار همه دستورات ایمنی و راهنمائی ها را بخوانید.

این دستورات ایمنی ممکن است باعث برق گرفتگی، سوختگی و یا سایر جراحات های شدید شود.

همه هشدار های ایمنی و راهنمائی ها را برای آینده خوب نگهداری کنید.

هر جا در این راهنما از «ابزار الکتریکی» صحبت میشود، منظور ابزارهای الکتریکی (با سیم برق) و یا ابزارهای الکتریکی باتری دار (بدون سیم برق) می باشد.

ایمنی محل کار

محل کار خود را تمیز، مرتب و مجهز به نور کافی نگهدارید. محیط کار نامرتب و کم نور میتواند باعث سوانح کاری شود.

با ابزار الکتریکی در محیط هایی که در آن خطر انفجار وجود داشته و حاوی مایعات، گازها و بخارهای محترقه باشد، کار نکنید. ابزار های الکتریکی جرقه هایی ایجاد می کنند که می توانند باعث آتش گرفتن گرد و غبارهای موجود در هوا شوند.

هنگام کار با ابزار الکتریکی، کودکان و سایر افراد را از دستگاه دور نگهدارید. در صورتیکه حواس شما پرت شود، ممکن است کنترل دستگاه از دست شما خارج شود.

ایمنی الکتریکی

دوشاخه ابزار الکتریکی باید با پریز برق تناسب داشته باشد. هیچگونه تغییری در دوشاخه ندهید. مبدل دوشاخه نباید همراه با ابزار الکتریکی دارای اتصال به زمین استفاده شود. دوشاخه های اصل و تغییر داده نشده و پریزهای مناسب، خطر شوک الکتریکی و برق گرفتگی را کم می کنند.

از تماس بدنی با قطعات متصل به سیم اتصال به زمین مانند لوله، شوفاژ، اجاق برقی و یخچال خودداری کنید. در صورت تماس بدنی با سطوح و قطعات دارای اتصال به زمین و همچنین تماس شما با زمین، خطر برق گرفتگی افزایش می یابد.

دستگاه را از باران و رطوبت دور نگهدارید. نفوذ آب به ابزار الکتریکی، خطر شوک الکتریکی را افزایش میدهد.

از سیم دستگاه برای کارهایی چون حمل ابزار الکتریکی، آویزان کردن آن و یا خارج کردن دوشاخه از برق استفاده نکنید. کابل دستگاه را در مقابل حرارت، روغن، لبه های تیز و بخش های متحرک دستگاه دور نگهدارید. کابل های آسیب دیده و یا گره خورده خطر شوک الکتریکی را افزایش میدهند.

در صورتیکه با ابزار الکتریکی در محیط باز کار میکنید، تنها از کابل رابطی استفاده کنید که برای محیط باز نیز مناسب باشد. کابل های رابط مناسب برای محیط باز، خطر برق گرفتگی را کم می کنند.

در صورت لزوم کار با ابزار برقی در محیط و اماکن مرطوب، باید از یک کلید حفاظتی جریان خطا و نشتی زمین (کلید قطع کننده اتصال با زمین) استفاده کنید. استفاده از کلید حفاظتی جریان خطا و نشتی زمین خطر برق گرفتگی را کاهش می دهد.

رعایت ایمنی اشخاص

حواس خود را خوب جمع کنید، به کار خود دقت کنید و با فکر و هوش کامل با ابزار الکتریکی کار کنید. در صورت خستگی و یا در صورتیکه مواد مخدر، الکل و دارو استفاده کرده اید، با ابزار الکتریکی کار نکنید. یک لحظه بی توجهی هنگام کار با ابزار الکتریکی، میتواند جراحات های شدیدی به همراه داشته باشد.

از تجهیزات ایمنی شخصی و از عینک ایمنی همواره استفاده کنید. استفاده از تجهیزات ایمنی مانند ماسک ایمنی، کفش های ایمنی ضد لغزش، کلاه ایمنی و گوشی ایمنی متناسب با نوع کار با ابزار الکتریکی، خطر مجروح شدن را کاهش میدهد.

مواظب باشید که ابزار الکتریکی بطور ناخواسته بکار نیفتد. قبل از وارد کردن دوشاخه دستگاه در پریز برق، اتصال آن به باتری، برداشتن آن و یا حمل دستگاه، باید دقت کنید که ابزار الکتریکی خاموش باشد. در صورتیکه هنگام حمل دستگاه انگشت شما روی دکمه قطع و وصل باشد و یا دستگاه را در حالت روشن به برق بزنید، ممکن است سوانح کاری پیش آید.

قبل از روشن کردن ابزار الکتریکی، باید همه ابزارهای تنظیم کننده و آچار ها را از روی دستگاه بردارید. ابزار و آچارهایی که روی بکش های چرخنده دستگاه قرار دارند، میتوانند باعث ایجاد جراحات شوند.

وضعیت بدن شما باید در حالت عادی قرار داشته باشد. برای کار جای مطمئنی برای خود انتخاب کرده و تعادل خود را همواره حفظ کنید. به این ترتیب می توانید ابزار الکتریکی را در وضعیت های غیر منتظره بهتر تحت کنترل داشته باشید.

لباس مناسب بپوشید. از پوشیدن لباس های گشاد و حمل زینت آلات خودداری کنید. موها، لباس و دستکش ها را از بخش های در حال چرخش دستگاه دور نگهدارید. لباس های گشاد، موی بلند و زینت آلات ممکن است در قسمت های در حال چرخش دستگاه گیر کنند.

در صورتیکه میتوانید وسائل مکش گرد و غبار و یا وسیله جمع کننده گرد و غبار را به دستگاه نصب کنید، باید مطمئن شوید که این وسائل درست نصب و استفاده می شوند. استفاده از وسائل مکش گرد و غبار مصونیت شما را در برابر گرد و غبار زیاد تر میکند.

استفاده صحیح از ابزار الکتریکی و مراقبت از آن

از وارد کردن فشار زیاد روی دستگاه خودداری کنید. برای هر کاری، از ابزار الکتریکی مناسب با آن استفاده کنید. بکار گرفتن ابزار الکتریکی مناسب باعث میشود که بتوانید از توان دستگاه بهتر و با اطمینان بیشتر استفاده کنید.

در صورت ایراد در کلید قطع و وصل ابزار برقی، از دستگاه استفاده نکنید. ابزار الکتریکی که نمی توان آنها را قطع و وصل کرد، خطرناک بوده و باید تعمیر شوند.

