

# ИНТЕРСКОЛ



**(RUS)** Перфоратор ручной электрический

**П-26/750ЭВ**



**РУКОВОДСТВО ПО ЭКСПЛУАТАЦИИ  
И ИНСТРУКЦИЯ ПО БЕЗОПАСНОСТИ**

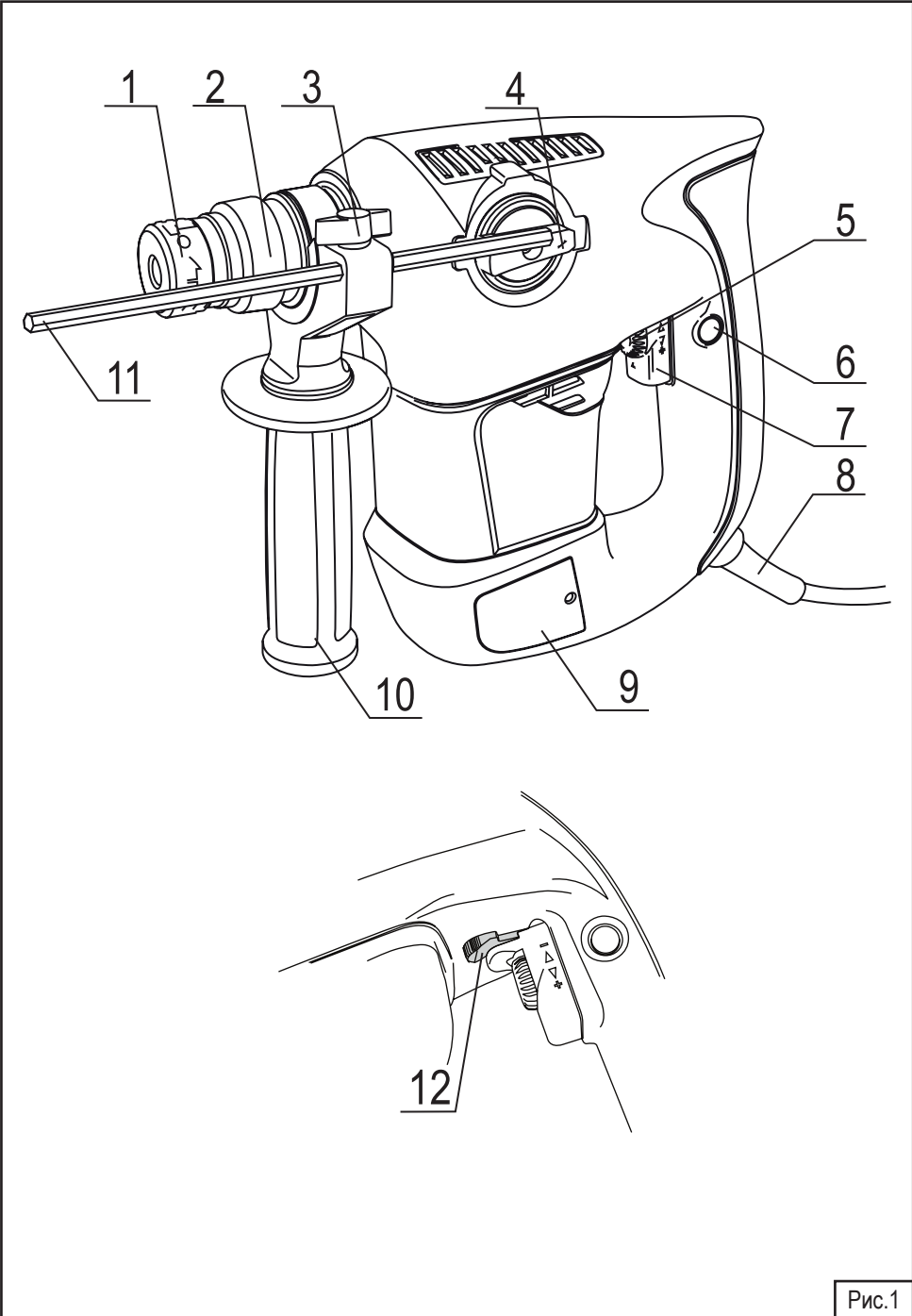


Рис.1

## Уважаемый потребитель!

При покупке машины ручной электрической (электроинструмента):

- требуйте проверки её исправности путем пробного включения, а также комплектности согласно сведениям соответствующего раздела настоящего руководства по эксплуатации;
- убедитесь, что гарантийный талон оформлен должным образом, содержит дату продажи, штамп магазина и подпись продавца.



Перед началом работы электрической машиной изучите Инструкцию по безопасности и Руководство по эксплуатации и неукоснительно соблюдайте содержащиеся в них правила техники безопасности при работе.

Бережно относитесь к Руководству и Инструкции и храните их в доступном месте в течение всего срока службы машины.



**Помните: электроинструмент является источником повышенной опасности!**

## ГАРАНТИЙНЫЕ ОБЯЗАТЕЛЬСТВА ПРОИЗВОДИТЕЛЯ

Производитель гарантирует работоспособность машины в соответствии с требованиями технических условий изготовителя.

Гарантийный срок эксплуатации машины составляет 2 года со дня продажи её потребителю. В случае выхода машины из строя в течение гарантийного срока по вине изготовителя владелец имеет право на её бесплатный ремонт при предъявлении оформленного соответствующим образом гарантийного талона.

Условия и правила гарантийного ремонта изложены в гарантийном талоне на машину. Ремонт осуществляется в уполномоченных ремонтных мастерских, список которых приведён в гарантийном талоне.

# ИНСТРУКЦИЯ ПО БЕЗОПАСНОСТИ

1

## ОБЩИЕ УКАЗАНИЯ МЕР БЕЗОПАСНОСТИ



**ВНИМАНИЕ!** Прочтите все предупреждения и указания мер безопасности и все инструкции. Невыполнение предупреждений и инструкций может привести к поражению электрическим током, пожару и (или) серьезным повреждениям.

Сохраните все предупреждения и инструкции для того, чтобы можно было обращаться к ним в дальнейшем.

Термин «электрическая машина» используется для обозначения вашей машины с электрическим приводом, работающим от сети (снабженного шнуром), или машины с электрическим приводом, работающим от аккумуляторных батарей.

### 1) Безопасность рабочего места

**а) Содержите рабочее место в чистоте и обеспечьте его хорошее освещение.** Если рабочее место загромождено или плохо освещено, это может привести к несчастным случаям;

**б) не следует эксплуатировать электрические машины во взрывоопасной среде (например, в присутствии воспламеняющихся жидкостей, газов или пыли).** Машины с электрическим приводом являются источником искр, которые могут привести к возгоранию пыли или паров;

**с) не подпускайте детей и посторонних лиц к электрической машине в процессе ее работы.** Отвлечение внимания может привести к потере контроля.

### 2) Электрическая безопасность

**а) Штепсельные вилки электрических машин должны подходить под розетки. Никогда не изменяйте конструкцию штепсельной вилки каким-либо образом.** Не используйте каких-либо переходников для машин с заземляющим проводом. Использование неизменных вилок и соответствующих розеток уменьшит риск поражения электрическим током;

**б) Не допускайте контакта тела с заземленными поверхностями, такими, как трубы, радиаторы, плиты и холодильники.** Существует повышенный риск поражения электрическим током, если ваше тело заземлено;

**с) Не подвергайте электрическую машину воздействию дождя и не держите ее во влажных условиях.** Вода, попадая в электрическую машину, увеличивает риск поражения электрическим током;

**д) Обращайтесь аккуратно со шнуром. Никогда не используйте шнур для переноса, перетаскивания электрической машины и вытаскивания вилки из розетки.** Исключите воздействие на электрическую машину тепла, масла, острых кромок или движущихся частей. Поврежденные или скрученные шнуры увеличивают риск поражения электрическим током;

**е) При эксплуатации электрической машины на открытом воздухе пользуйтесь удлинителем, пригодным для использования на открытом воздухе.** Применение шнура, предназначенного для использования на открытом воздухе, уменьшает риск поражения электрическим током;

**ф) Если нельзя избежать эксплуатации электрической машины во влажных условиях, используйте источник питания, снабженный устройством защитного отключения (УЗО).** Использование УЗО уменьшает риск поражения электрическим током.

### 3) Личная безопасность

**а) Будьте бдительны, следите за своими действиями и руководствуйтесь здравым смыслом при эксплуатации электрических машин.** Не пользуйтесь электрическими машинами, если вы устали, находитесь под действием наркотических средств, алкоголя или лекарственных препаратов. Кратковременная потеря концентрации внимания при эксплуатации электрических машин может привести к серьезным повреждениям;

**б) Пользуйтесь индивидуальными защитными средствами. Всегда пользуйтесь средствами для защиты глаз.** Защитные средства такие, как маски, предохраняющие от пыли, обувь, предохраняющая от скольжения, каска или средства защиты ушей, используе-

мые в соответствующих условиях, уменьшат опасность получения повреждений;

**с) Не допускайте случайного включения машин. Обеспечьте, чтобы выключатель находился в положении «Отключено» перед подсоединением к сети и (или) к аккумуляторной батарее и при подъеме и переноске электрической машины.** Если при переноске электрической машины палец находится на выключателе или происходит подключение к сети электрической машины, у которой выключатель находится в положении «Включено», это может привести к несчастному случаю;

**д) Перед включением электрической машины удалите все регулировочные или гаечные ключи.** Ключ, оставленный во вращающейся части электрической машины, может привести к травмированию оператора;

**е) При работе не пытайтесь дотянуться до чего-либо, всегда сохраняйте устойчивое положение.** Это позволит обеспечить наилучший контроль над электрической машиной в экстремальных ситуациях;

**ф) Одевайтесь надлежащим образом. Не носите свободной одежды или ювелирных изделий. Не приближайте свои волосы, одежду и перчатки к движущимся частям электрической машины.** Свободная одежда, ювелирные изделия и длинные волосы могут попасть в движущиеся части;

**г) Если предусмотрены средства для подсоединения к оборудованию для отсоса и сбора пыли, обеспечьте их надлежащее присоединение и эксплуатацию.** Сбор пыли может уменьшить опасности, связанные с пылью.

#### **4) Эксплуатация и уход за электрической машиной**

**а) Не перегружайте электрическую машину. Используйте электрическую машину соответствующего назначения для выполнения необходимой вам работы.** Лучше и безопаснее выполнять электрической машиной ту работу, на которую она рассчитана;

**б) Не используйте электрическую машину, если ее выключатель неисправен (не включает или не выключает).** Любая электрическая машина, которая не может управляться с помощью выключателя, представляет опасность и подлежит ремонту;

**с) Отсоедините вилку от источника питания и (или) аккумуляторную батарею от электрической машины перед выполнением каких-либо регулировок, заменой принадлежностей или помещением ее на хранение.** Подобные превентивные меры безопасности уменьшают риск случайного включения электрической машины;

**д) Храните неработающую электрическую машину в месте, недоступном для детей, и не разрешайте лицам, не знакомым с электрической машиной или настоящей инструкцией, пользоваться электрической машиной.** Электрические машины представляют опасность в руках неквалифицированных пользователей;

**е) Обеспечьте техническое обслуживание электрических машин. Проверьте электрическую машину на предмет правильности соединения и закрепления движущихся частей, поломки деталей и иных несоответствий, которые могут повлиять на работу. В случае неисправности отремонтируйте электрическую машину перед использованием.** Часто несчастные случаи происходят из-за плохого обслуживания электрической машины;

**ф) Храните режущие инструменты в заточенном и чистом состоянии.** Режущие инструменты с острыми кромками, обслуживаемые надлежащим образом, режут заклинивают, ими легче управлять;

**г) Используйте электрические машины, приспособления, инструмент и пр. в соответствии с настоящей инструкцией с учетом условий и характера выполняемой работы.** Использование электрической машины для выполнения операций, на которые она не рассчитана, может создать опасную ситуацию.

#### **5) Обслуживание**

**а) Ваша электрическая машина должна обслуживаться квалифицированным персоналом, использующим только оригинальные запасные части.** Это обеспечит безопасность электрической машины.

– при работе пользуйтесь средствами защиты органов слуха. Воздействие шума может привести к потере слуха;

– при работе пользуйтесь дополнительной(ыми) рукоятк(ами), если входят в комплект поставки машины. Потеря контроля над работой машины может привести к травмам.

– Удерживайте машину за изолированные поверхности захвата, так как рабочий инструмент при выполнении операции может прикоснуться к скрытой проводке или к кабелю машины. При прикосновении рабочего инструмента к находящемуся под напряжением проводу, открытые металлические части ручной машины могут попасть под напряжение и вызвать поражение оператора электрическим током.

**Прочие сведения по технике безопасности**

Применяйте соответствующие металлоискатели для нахождения скрытых инженерных сетей (водо-, газо-, паро-, электропроводов) или предварительно обращайтесь за справкой в компетентную строительную или эксплуатирующую организацию. Повреждение газопровода может привести к взрыву. Повреждение водопровода ведет к нанесению материального ущерба.

Рабочий инструмент может заклинить (при попадании на арматуру, крупные фрагменты камня и т.п.). На внезапное заклинивание инструмента машина реагирует резким обратным ударом (реактивным моментом), что может привести к потере контроля над машиной и к травме. При заклинивании рабочего инструмента немедленно выключите перфоратор посредством выключателя.

Выпускать перфоратор из рук можно только после полной остановки двигателя.

Извлекайте вилку из розетки перед выполнением любой регулировки или обслуживания.



**Остаточные риски**

Даже при использовании электрической машины в соответствии со всеми инструкциями и правилами невозможно полностью устранить все факторы остаточного риска. В связи с особенностями конструкции машины могут возникнуть следующие опасности:

- Причинение вреда легким, если не использовать эффективную пылезащитную маску.
- Повреждение органов слуха, если не использовать эффективные средства защиты органов слуха.
- Вред здоровью в результате вибрации при использовании машины в течение длительного времени, в случае утраты должного контроля над ним или отсутствия надлежащего технического обслуживания.

**ВНИМАНИЕ!** Электрическая машина создает во время работы электромагнитное поле. При некоторых обстоятельствах это поле может оказывать негативное влияние на активные или пассивные медицинские импланты. Чтобы уменьшить риск причинения серьезного или смертельного вреда здоровью, людям с медицинскими имплантами перед началом эксплуатации машины рекомендуется проконсультироваться с врачом и производителем медицинского импланта.

Руководство АО «ИНТЕРСКОЛ»

(Россия, 141400 Московская область, г/о Химки, ул. Ленинградская, 29, ИНН 5047073660) настоящим заявляет, что перфоратор ручной электрический, выпускаемый АО «ИНТЕРСКОЛ», соответствует техническим регламентам:

- № ТР ТС 010/2011 «О безопасности машин и оборудования»,
- № ТР ТС 004/2011 «О безопасности низковольтного оборудования»,
- № ТР ТС 020/2011 «Электромагнитная совместимость технических средств».

Сведения о сертификате смотрите на официальном сайте АО «ИНТЕРСКОЛ» по адресу: [www.interskol.ru](http://www.interskol.ru) или на вкладыше в данном РЭ.

Изготовитель

АО «ИНТЕРСКОЛ», (Россия, 141400 Московская область, г. Химки, ул. Ленинградская, 29).

Тел. (495) 665-76-31

Тел. горячей линии 8-800-333-03-30

[www.interskol.ru](http://www.interskol.ru)

Сделано в России.

От лица изготовителя:  
Технический директор  
АО «ИНТЕРСКОЛ»  
Муталов Ф.М.



# РУКОВОДСТВО ПО ЭКСПЛУАТАЦИИ

**1**

## ОБЩИЕ СВЕДЕНИЯ

1.1 Перфоратор ручной электрический (далее по тексту «перфоратор») предназначен для бурения отверстий в бетоне и камне, а также для разрушения кирпичной кладки, пробивания штроб и борозд в бетоне, камне, кирпиче и сверления отверстий в различных конструкционных материалах в производственных и бытовых условиях.

1.2 Перфоратор предназначен для эксплуатации при температуре окружающей среды от -10°С до +40°С, относительной влажности воздуха не более 80% и отсутствии прямого воздействия атмосферных осадков и чрезмерной запылённости воздуха.

1.3 Перфоратор спроектирован в соответствии с действующими техническими нормами РФ и соответствует техническим условиям изготовителя № ТУ 483331.003.13386627-08.

1.4 Настоящее руководство содержит сведения и требования, необходимые и достаточные для надёжной, эффективной и безопасной эксплуатации перфоратора.

1.5 В связи с постоянной деятельностью по совершенствованию перфоратора изготовитель оставляет за собой право вносить в его конструкцию незначительные изменения, не отражённые в настоящем руководстве и не влияющие на эффективную и безопасную работу машины.

1.6 Дата изготовления машины указана на маркировочной табличке, в формате месяц и год.

**2**

## ТЕХНИЧЕСКИЕ ХАРАКТЕРИСТИКИ

| Наименование параметра                            | П-26/750ЭВ |
|---|------------|
| Напряжение, В~                                    | 220        |
| Частота тока, Гц                                  | 50         |
| Номинальный потребляемый ток, А                   | 3,4        |
| Номинальная потребляемая мощность, Вт             | 750        |
| Частота вращения на холостом ходу, об/мин         | 0-1000     |
| Частота ударов на холостом ходу, уд/мин           | 0-4450     |
| Номинальная энергия удара, Дж                     | 2,6        |
| Система крепления инструмента                     | SDS-Plus   |
| Наибольший диаметр бурения (сверления), мм:       |            |
| - в бетоне  | 26         |
| - в стали   | 13         |
| - в древесине                                     | 24         |
| - буровой коронкой в кирпиче                      | 68         |
| Класс безопасности машины (по ГОСТ Р МЭК 60745-1) | II         |
| Возможность регулировки числа оборотов            | Есть       |
| Изменение направления вращения инструмента        | Есть       |
| Режим долбления (без вращения инструмента)        | Есть       |
| Предустановка углового положения инструмента      | Есть       |
| Масса согласно процедуре ЕРТА 01/2003, кг         | 3,52       |
| Установленный срок службы, лет                    | 3          |



| Наименование параметра  | П-26/750ЭВ |
|---|------------|
| Средний уровень звукового давления, $L_{pa}$ , дБ(А)                          | 88         |
| Средний уровень звуковой мощности, $L_{wa}$ , дБ(А)                           | 99         |
| Коэффициент неопределенности, К, дБ   | 3          |
| Среднеквадратичное значение скорректированного виброускорения $a_r$ , $m/s^2$ | 12,5       |
| Коэффициент неопределенности, К, $m/s^2$                                      | 1,5        |

Указанный в настоящих инструкциях уровень вибрации измерен по методике измерения, прописанной в стандарте, и может быть использован для сравнения электроинструментов. Однако если электроинструмент будет использован для выполнения других работ с применением рабочих инструментов, не предусмотренных изготовителем, или техническое обслуживание не будет отвечать предписаниям, то уровень вибрации может быть иным. Это может значительно сократить время работы под нагрузкой от вибрации в расчете на полное рабочее время.

**Примечание.** Для точной оценки нагрузки от вибрации должны быть учтены также отрезки времени, в которые электроинструмент выключен или вращается, но действительно не выполняет работы. Это может значительно сократить нагрузку от вибрации в расчете на полное рабочее время.

|          |                      |
|----------|----------------------|
| <b>3</b> | <b>КОМПЛЕКТНОСТЬ</b> |
|----------|----------------------|

В стандартный комплект поставки машины входят:

|  |       |
|--|-------|
| Перфоратор П-26/750ЭВ  | 1 шт. |
| Руководство по эксплуатации и Инструкция по безопасности       | 1 шт. |
| Гарантийный талон  | 1 шт. |
| Список сервисных центров                                       | 1 шт. |
| Рукоятка дополнительная  | 1 шт. |
| Ограничитель глубины обработки                                 | 1 шт. |
| Кейс пластмассовый   | 1 шт. |
| Дополнительно в комплект поставки машины могут быть включены:  |       |
| Адаптер SDS-Plus для сверлильного патрона с резьбой 1/2"-20UNF | 1 шт. |
| Ключ специальный   | 1 шт. |
| Адаптер магнитный для бит                                      | 1 шт. |

|          |                                    |
|----------|------------------------------------|
| <b>4</b> | <b>УСТРОЙСТВО И ПРИНЦИП РАБОТЫ</b> |
|----------|------------------------------------|

#### 4.1 Конструкция

Общий вид машины представлен на рисунке 1.

1. Втулка переключения режимов;
2. Втулка патрона;
3. Винт фиксации ограничителя глубины обработки;
4. Переключатель режимов;
5. Маховик регулировки оборотов;
6. Кнопка фиксации выключателя;
7. Выключатель;
8. Кабель питания;
9. Люк быстрой замены электрощеток;
10. Рукоятка дополнительная;
11. Ограничитель глубины обработки;
12. Переключатель направления вращения.

4.1.1 Перфоратор представляет собой машину ударно-вращательного действия, состоящую из электропривода и исполнительного механизма. Электроприводом перфоратора служит коллекторный двигатель, размещенный в пластмассовом корпусе. Исполнительный меха-

низм, приводящий в действие рабочий инструмент (сверлильный - бур/сверло, или ударный – пика/зубило/долото), является комбинацией ударного механизма компрессионно-вакуумного типа и механизма вращения. Возвратно-поступательное движение сообщается ударному механизму посредством кривошипно-шатунного механизма. Рабочий инструмент (бур, пика и др.) устанавливается и фиксируется в приёмном устройстве патроне с помощью хвостовика специальной формы типа SDS-Plus.

4.1.2 Перфоратор снабжён предохранительной муфтой, отключающей вращение инструмента при его заклинивании. Для восстановления функции вращения необходимо освободить инструмент от заклинивания.

### 4.1.3 Установка, снятие рабочего инструмента

**а. Для установки рабочего инструмента необходимо произвести следующие манипуляции:**

- установите Переключатель режимов 4 в режим долбление **T** или бурение **IT** ;
- установите Втулку переключения режимов 1 в положение бурение **IT** . Для этого необходимо повернуть Втулку переключения режимов 1 по часовой стрелке до возникновения щелчка. Отсутствие возможности поворота можно расценивать как то, что в данном положении Втулка переключения режимов 1 уже установлена в режим бурения **IT** ;
- без усилия вставьте инструмент в отверстие патрона и слегка проверните вокруг своей оси так, чтобы шлицы патрона совпали с шлицами на хвостовике инструмента. Затем вставьте инструмент до упора. После установки рабочий инструмент имеет продольный ход примерно 5-6 мм. Специальный механизм предотвращает самопроизвольное выпадение инструмента из патрона.

**б. Для снятия рабочего инструмента необходимо произвести следующие манипуляции:**

- установите Переключатель режимов 4 в режим долбление **T** или бурение **IT** ;
- установите Втулку переключения режимов 1 в положение бурение **IT** . Для этого необходимо повернуть Втулку переключения режимов 1 по часовой стрелке до возникновения щелчка. Отсутствие возможности поворота можно расценивать как то, что в данном положении Втулка переключения режимов 1 уже установлена в режим долбления **IT** ;
- оттяните назад Втулку патрона 2. Извлеките инструмент из патрона.

### 4.1.4 Смена режимов

**а. Режим бурения.**

- установите Переключатель режимов 4 в режим бурение **IT** ;
- установите рабочий инструмент в соответствии с пунктом 4.1.3 а;

**б. Режим сверления**

- установите Переключатель режимов 4 в режим бурение **IT** ;
- установите рабочий инструмент в соответствии с пунктом 4.1.3 а;
- оттяните рабочий инструмент (продольный ход примерно 5-6 мм); поверните Втулку переключения режимов 1 в режим сверления **I** ;

**с. Режим долбления**

- установите Переключатель режимов 4 в режим долбление **T** ;
- установите рабочий инструмент в соответствии с пунктом 4.1.3 а;

Для режима долбления доступна возможность предустановки углового положения рабочего инструмента. Для предустановки углового положения:

- переведите Переключатель режимов 4 в режим предустановки углового положения 0;
- поверните рабочий инструмент в требуемое положение;

- установите Переключатель режимов 4 в режим долбление **T** .

**Внимание! Менять положение переключателя режимов 4 и втулки переключения режимов 1, можно лишь после полной остановки двигателя.**



#### 4.1.5 Включение

Включение перфоратора осуществляется нажатием на клавишу 7 выключателя. Кнопка фиксации выключателя 6 обеспечивает фиксацию выключателя в положении «Включено».



**ВНИМАНИЕ!** Прежде чем вставить вилку в розетку, убедитесь, что выключатель находится в положении «Выключено». При длительном хранении инструмента выключатель должен находиться в положении «Выключено».

Выключатель имеет возможность плавного изменения частоты вращения инструмента от минимального до максимального значения путём изменения усилия нажатия на клавишу 7 выключателя. Предельное значение частоты вращения инструмента устанавливается с помощью маховика 5. Изменять величину оборотов можно при работающем двигателе.

#### 4.1.6 Реверс Рис.1

Перфоратор также имеет возможность изменения направления вращения инструмента на противоположное с помощью переключателя 12.

#### 4.1.7 Установка глубины обработки.

С помощью ограничителя глубины обработки можно установить требуемую глубину сверления. Для этого ослабьте барашковый винт крепления ограничителя, выставьте требуемый размер обработки (расстояние от вершины сверла/бура до конца ограничителя), и затяните винт фиксации ограничителя глубины обработки 3.

#### 4.1.8 Регулировка дополнительной рукоятки



**Следует всегда использовать поставляемую с машиной дополнительную рукоятку. Потеря контроля над машиной может привести к травме.**

Для регулировки дополнительной рукоятки 10 ослабьте хомут вращением ручки против часовой стрелки, затем установите рукоятку на машину в желаемом угловом положении и зафиксируйте её вращением ручки по часовой стрелке.

5

### ПОДГОТОВКА К РАБОТЕ И ПОРЯДОК РАБОТЫ

#### 5.1. Подключение к сети



**ВНИМАНИЕ!** Электроинструмент следует подключать только к однофазной сети переменного тока, напряжение которой соответствует напряжению, указанному на табличке характеристик. Данный электроинструмент можно подключать к розеткам, не имеющим защитного заземления, поскольку он имеет класс защиты II в соответствии со стандартом ГОСТ Р МЭК 60745.

#### 5.2 Перед началом эксплуатации перфоратор необходимо:

- осмотреть и убедиться в его целостности и отсутствии внешних повреждений;
- после транспортировки в зимних условиях перед включением выдержать при комнатной температуре до полного высыхания водного конденсата.
- после длительного перерыва (особенно при эксплуатации в условиях низких температур), необходимо прогреть перфоратор работой на холостом ходу в течение 10 минут.

#### 5.3 Приступая к работе, следует:

- установить инструмент согласно пункту 4.1.3, предварительно нанеся на хвостовик инструмента специальную смазку для буров;
- установить дополнительную рукоятку в удобное для работы положение;
- проверить исправность используемого инструмента;
- выставить и зафиксировать ограничитель глубины обработки;
- проверить правильность и чёткость срабатывания выключателя;
- с помощью переключателя 12 и маховика 5 установить направление и предельную частоту вращения бура в зависимости от характеристик обрабатываемого материала;

- выберите необходимый режим работы (см. п.4.3.);
- опробовать работу перфоратора на холостом ходу в течение 10-15 секунд (также после замены инструмента);

- надежно закрепите обрабатываемую деталь, если она имеет малый вес.

**5.4 Во время работы:**

- периодически выводите бур из шурфа (отверстия) для удаления шлама из зоны бурения;
- следите за состоянием инструмента и его нагревом;
- обеспечьте эффективное охлаждение перфоратора и отвод продуктов обработки из зоны обработки, не перекрывайте вентиляционные отверстия на корпусе;
- оберегайте перфоратор от воздействия интенсивных источников тепла и химически активных веществ, а также от попадания жидкостей и посторонних твердых предметов внутрь корпуса;
- не допускайте механических повреждений перфоратора (ударов, падений и т.п.);
- не допускайте перегрева наружных частей перфоратора. При чрезмерном нагреве прекратить работу до остывания поверхности перфоратора;
- выключайте перфоратор с помощью выключателя перед отсоединением от сети электропитания.

**5.5 По окончании работы:**

- отсоедините перфоратор от электросети, убедившись, что выключатель находится в положении «Выключено»;
- очистите перфоратор и дополнительные принадлежности от грязи;
- при длительных перерывах в работе смажьте буксу слоем консервационной смазки;
- периодически прочищайте мягкой щёткой и пылесосом вентиляционные отверстия.

**5.6 Правила по транспортировке и хранению**

Установленный срок хранения машины составляет 5 лет.

Во время установленного срока храните машину:

- при температуре окружающей среды от минус 50°С до плюс 40°С
- относительной влажности воздуха не более 80% при температуре плюс 20°С.

Транспортировку машины осуществляйте только в фирменной упаковке.

Перед упаковкой снимите рабочий инструмент, сверните и зафиксируйте шнур.

Условия транспортирования машин по климатическим факторам внешней среды соответствуют группе условий хранения 5 по ГОСТ 15150.

**6**

**РЕМОНТ И ОБСЛУЖИВАНИЕ**

До начала работ по обслуживанию и настройке перфоратора выньте вилку шнура питания из штепсельной розетки.

Для обеспечения качественной и безопасной работы, каждый раз после окончания работы, следует очистить машину и вентиляционные отверстия от пыли и грязи.

Каждый раз, после использования очищайте патрон крепления инструмента (рис. 1).

Перед началом работ по обслуживанию и настройке электроинструмента отсоедините вилку шнура питания от штепсельной розетки.

**6.1 Возможные неисправности**

| <b>Неисправность</b>   | <b>Вероятная причина</b>  |
|--|---|
| При включении перфоратора отсутствует удар или вращение инструмента.                 | Неисправен редуктор или ударный механизм.   |
| При включении перфоратора, электродвигатель не работает (напряжение в сети имеется). | Неисправен выключатель или вилка.<br>Обрыв шнура питания или монтажных проводов.<br>Неисправность щётчного узла или коллектора. |
| Образование кругового огня на коллекторе.  | Неисправность в обмотке якоря.<br>Износ/“зависание” щёток.  |

| Неисправность   | Вероятная причина  |
|---|--|
| Повышенный шум в редукторе или ударном механизме.                                 | Износ/поломка деталей механизма.   |
| При работе из вентиляционных отверстий появляется дым или запах горелой изоляции. | Межвитковое замыкание обмоток якоря или статора.<br>Неисправность электрической части инструмента. |
| Инструмент не фиксируется или не извлекается из буксы.                            | Неисправность устройства крепления инструмента.<br>Использования некачественной оснастки.          |



**Внимание! Все виды ремонта и технического обслуживания машины должны производиться квалифицированным персоналом уполномоченных ремонтных мастерских. При ремонте машины должны использоваться только оригинальные запасные части!**

#### 6.2. Замена деталей



**Запрещается замена деталей пользователем за исключением рабочего инструмента.**



**В машинах используется шнур питания с креплением типа Y: его замену, если потребуется, в целях безопасности должен осуществить изготовитель или персонал уполномоченных ремонтных мастерских.**

#### 6.3 Сервисное обслуживание и консультация покупателей

Сервисный отдел ответит на все Ваши вопросы по ремонту и обслуживанию Вашего продукта, а также по запчастям по телефону горячей линии. Информацию по запчастям Вы найдете также по адресу:

**[www.interskol.ru](http://www.interskol.ru)**

Адреса фирменных и авторизованных сервисных центров указаны на сайте компании, и в гарантийном талоне, прилагаемом к руководству по эксплуатации.

Вы также можете узнать их по телефону горячей линии. Коллектив консультантов охотно поможет Вам в вопросах покупки, применения и настройки продуктов и принадлежностей.

7

## УТИЛИЗАЦИЯ

Машина, отслужившая свой срок и не подлежащая восстановлению, должна утилизироваться согласно нормам, действующим в стране эксплуатации.

В других обстоятельствах:

- не выбрасывайте машину вместе бытовым мусором;
- рекомендуется обращаться в специализированные пункты вторичной переработки сырья.





---

АО «ИНТЕРСКОЛ»,  
Россия, 141400  
М. О., г. Химки, ул. Ленинградская, 29.  
Тел. (495) 665-76-31

Тел. горячей линии  
8-800-333-03-30

[www.interskol.ru](http://www.interskol.ru)