

REDVERG

ИНСТРУКЦИЯ ПО ЭКСПЛУАТАЦИИ



ГАЗОНОКОСИЛКИ БЕНЗИНОВЫЕ

REDVERG

RD-GLM410G

RD-GLM411G

ИНСТРУКЦИЯ ПО ТЕХНИКЕ БЕЗОПАСНОСТИ.

ВНИМАНИЕ!

- 1) Внимательно прочитать инструкцию. Ознакомиться с органами управления и надлежащим использованием оборудования.
- 2) Не позволять детям или лицам, не знакомым с данной инструкцией, использовать газонокосилку. Местное законодательство может ограничивать возраст оператора.
- 3) Не использовать газонокосилку, если в непосредственной близости находятся люди, особенно дети или животные.
- 4) Следует учесть, что оператор или пользователь несет ответственность за несчастные случаи или опасности для других людей или их имущества.

ПОДГОТОВКА

- 1) При скашивании надевать длинные брюки и прочную обувь. Не работать с газонокосилкой босиком или в открытых сандалиях.
- 2) Внимательно осмотреть место, где будет использоваться газонокосилка, и удалить все предметы, которые могут выбрасываться из-под устройства.
- 3) **ВНИМАНИЕ!** Бензин является огнеопасным веществом. Хранить топливо в канистрах, специально предназначенных для этой цели, производить дозаправку только на открытом воздухе и не курить во время заправки, залить масло перед запуском двигателя. Не снимать крышку топливного бака и не заливать бензин во время работы двигателя или при нагретом двигателе, при разливе бензина не пытаться запустить двигатель, убрать машину подальше от места разлива и не пытаться зажечь огонь, пока пары бензина не рассеются, плотно завернуть крышку топливного бака и канистры.
- 4) Заменить неисправный глушитель.
- 5) Перед использованием всегда визуально проверять нож, винты ножа и режущий узел на наличие износа или повреждений. Заменить изношенные или поврежденные ножи и винты для сохранения баланса.

ПРЕДУПРЕЖДАЮЩИЕ ЗНАКИ.



Внимание: Внимательно прочитать инструкцию перед началом работы с данным устройством.



Внимание: Не подпускать близко к работающему устройству посторонних лиц.



Внимание: Риск получения травм рук и ног.



Внимание: Выделение токсичных газов, не использовать газонокосилку в закрытом или плохо проветриваемом помещении.



Внимание: Горячие поверхности.



Внимание: Перед проведением любых работ остановить двигатель и отсоединить колпачок свечи зажигания.



Внимание: Не заливать бензин в топливный бак во время работы двигателя.

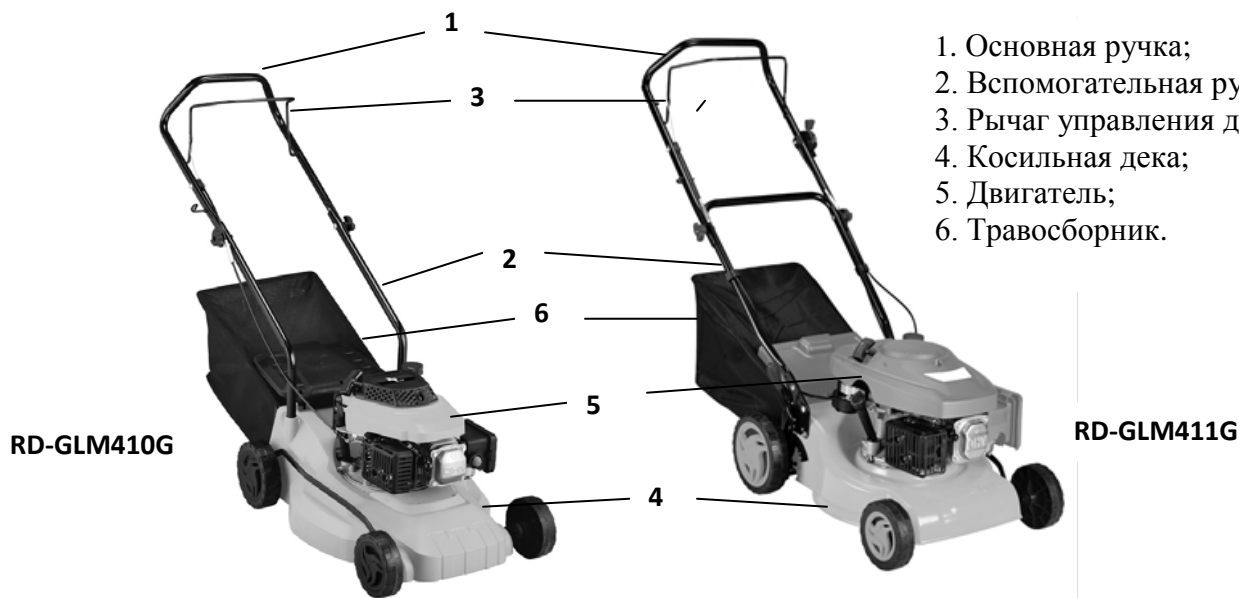


Гарантированное значение: $L_{WA}=96$ дБ(А).

ТЕХНИЧЕСКИЕ ХАРАКТЕРИСТИКИ ИЗДЕЛИЯ

Модель	RD-GLM410G	RD-GLM411G
Мощность двигателя (кВт)/л.с	1,9/2,5	2,6/3,5
Ширина скашивания (см)	41	41
Модель двигателя	SF1P56F	SF1P65F
Тип передвижения	Не самоходная	Не самоходная
Высота скашивания (мм)	25-75	25-75
Объем мешка для сбора травы, л	40	50
Макс. частота вращения ножа (об/мин)	3000	3600
Уровень звуковой мощности: LWA: (дБ(А))	96	96
Вес нетто (кг)	18	29,2
Тип ножа	прямой	прямой
Материал деки	пластик	металл

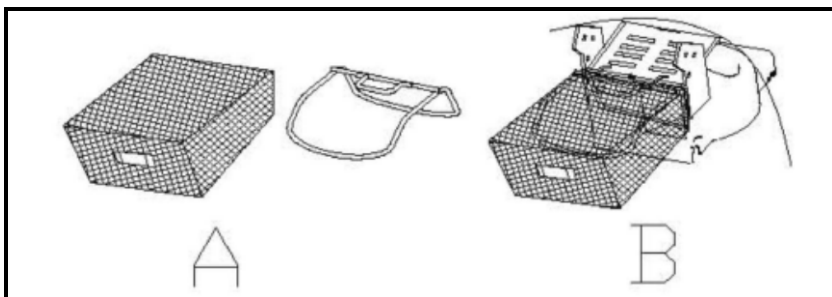
ВАЖНО! Внимательно прочитать требования по технике безопасности, включенные в руководство по эксплуатации двигателя, перед первым включением двигателя.

1. ОПИСАНИЕ.

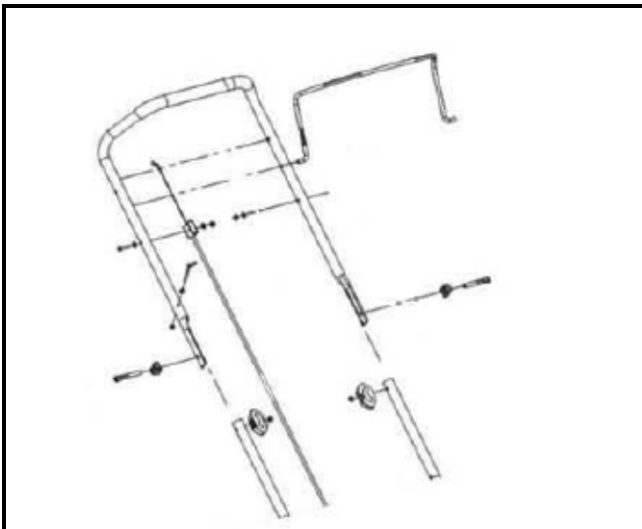
1. Основная ручка;
2. Вспомогательная ручка;
3. Рычаг управления двигателем;
4. Косильная дека;
5. Двигатель;
6. Травосборник.

2. МОНТАЖ ТРАВΟΣБОРНИКА.

- 1) Поместить металлический каркас внутри травосборника, рис. А
- 2) Закрепить мешок на металлическом каркасе, рис. А
- 3) Потянуть вверх отражатель и поместить травосборник на его место, рис. В

**3. МОНТАЖ РУЧКИ.**

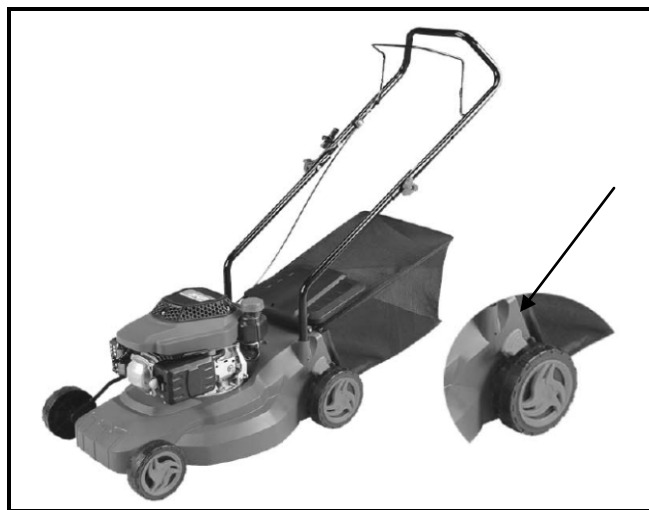
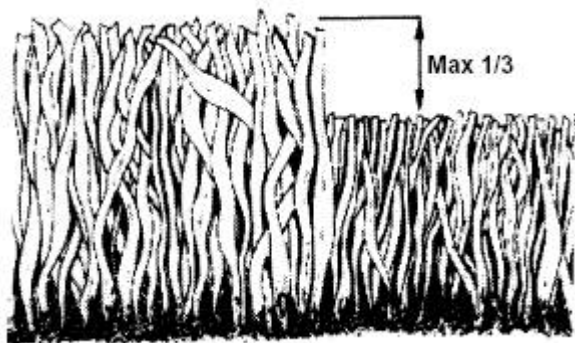
Развернуть ручку и привернуть детали ручки с помощью двух винтов и пластиковых гаек. Установить ручной стартер справа от ручки и закрепить кабель пластиковым кольцом. Вставить шнур ручки ручного стартера в его опорный направляющий тросик.



4. РЕГУЛИРОВКА ВЫСОТЫ СКАШИВАНИЯ.

Пользователь может настроить три уровня высоты скашивания с помощью трех отверстий на деке газонокосилки, режим регулировки: регулировка четырех колес.

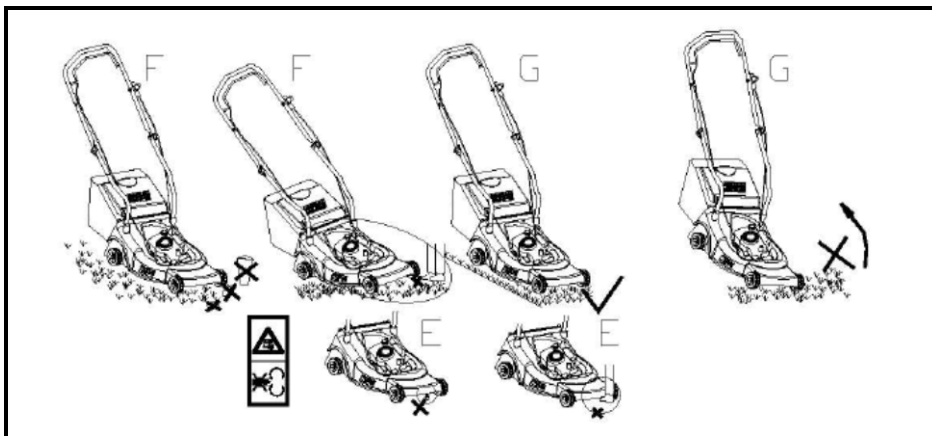
Для того чтобы газон выглядел опрятным и ухоженным, необходимо регулярно скашивать траву. Высота среза должна составлять $1/3$ от высоты растущей травы. Если трава на газоне слишком высокая, необходимо провести повторное скашивание согласно приведенной выше методике. Запрещается косить траву на высоту более $1/3$ высоты растущей травы. Это опасно для работы газонокосилки, кроме того, можно повредить корневую систему газонной травы .



5. МЕРЫ ПРЕДОСТОРОЖНОСТИ.

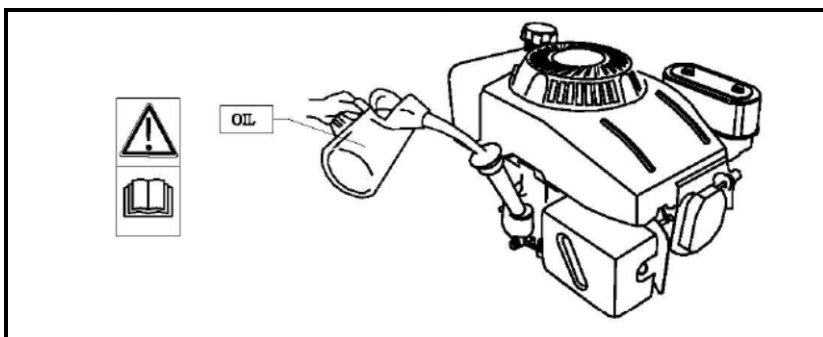
- 1) Всегда использовать газонокосилку с травосборником и (или) отражателем в рабочем положении.
- 2) Выключить двигатель перед опорожнением травосборника или перед изменением высоты скашивания.
- 3) Во время работы двигателя не класть свои руки или ноги под газонокосилкой или под зоной выброса травы, **рис. Е**

- 4) Перед началом работы убрать все посторонние предметы с газона, которые могут вылететь из-под машины, **рис F**
- 5) Держать детей и других людей и домашних животных на безопасном расстоянии, когда газонокосилка находится в работе.
- 6) Не поднимать газонокосилку при запуске двигателя, **рис G**



6. ЭКСПЛУАТАЦИЯ.

Перед тем как приступить к работе с устройством, прочитать инструкцию по эксплуатации двигателя.

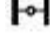



ВНИМАНИЕ!

Двигатель поставляется без масла: перед запуском двигателя нужно налить в картер двигателя 0,6 л моторного масла. Тип масла рекомендован производителем и отображён в инструкции по эксплуатации на двигатель.

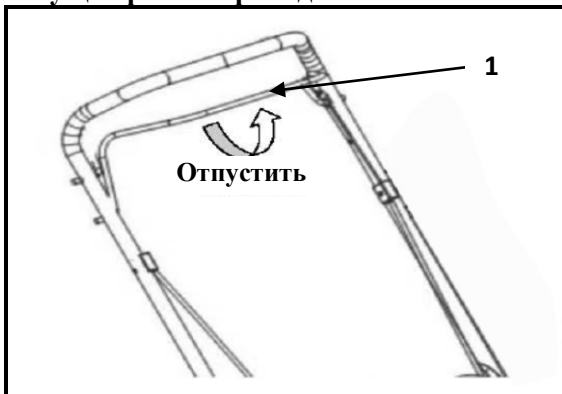
ЗАПУСК ДВИГАТЕЛЯ:

После того как машина будет правильно отрегулирована, произвести запуск двигателя следующим образом:

- 1) Повернуть рычаг пуска в положение «**START**» (Пуск) или .
- 2) Вытянуть шнур ручного стартера до верхней ручки, потянуть за рукоятку ручного стартера до момента появления сопротивления, а затем резко дернуть.
- 3) Установить рычаг в положение «**RUN**» (Работа) или .

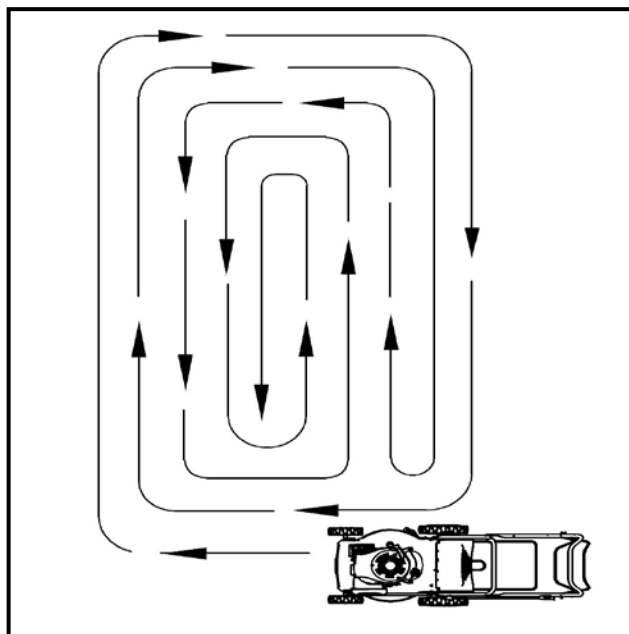


Нож приводится в действие во время запуска двигателя. Во время работы машины удерживать рычаг привода ножа (1) в рабочем положении. Двигатель остановится, как только будет опущен рычаг привода.



ОБРАБОТКА ГАЗОНА.

1. Направление движения при скашивании.



Для достижения наилучшего результата при скашивании, а также во избежание чрезмерного скопления скошенной травы необходимо проводить работу в соответствии с вышеприведенной схемой направления движения.

ИНСТРУКЦИИ ПО ЭКСПЛУАТАЦИИ.

1. Убедиться в том, что все гайки, болты и винты хорошо затянуты.
2. Перед скашиванием установить травосборник в соответствующее положение.
3. Перед скашиванием убедиться в том, что нож и крепежный винт ножа надежно закреплен. Если требуется заточка режущих кромок, то это необходимо делать равномерно с обеих сторон таким образом, чтобы предотвратить перекося. Если нож поврежден, то его необходимо заменить.
4. Во время скашивания нужно всегда надевать длинные брюки и прочную обувь.
5. Не запускать двигатель в закрытом и (или) плохо проветриваемом помещении, так как газ, выходящий из двигателя, содержит окись углерода, который представляет опасность для здоровья.
6. Работать только при достаточном освещении.
7. Не использовать газонокосилку во время дождя или при кошении сырой травы.

8. Особые меры предосторожности должны быть приняты во время скашивания травы на склонах или низких участках. Косить поперек склонов, а не вдоль.

9. Выключать двигатель, если необходимо оставить газонокосилку без присмотра, повернуть или наклонить газонокосилку.

10. Не поднимать заднюю часть газонокосилки во время запуска двигателя и не располагать руки и ноги под декой или рядом с задним выбрасывателем во время работы двигателя.

11. Не менять номинальную частоту оборотов двигателя.

12. На газонокосилках с автономным приводом отсоединить систему с автономным приводом перед запуском двигателя.

13. Не поднимать и не переносить газонокосилку с работающим двигателем.

14. Остановить двигатель и снять колпачок свечи зажигания в следующих случаях:

- Перед проведением любых работ под декой или задним выбрасывателем травы.

- Перед любым техобслуживанием, ремонтом или операциями проверки.

- Перед транспортировкой, подъемом или перемещением газонокосилки.

- Если нужно оставить газонокосилку без присмотра или изменять высоту среза.

- Для удаления и опорожнения травосборника.

- Если в режущий инструмент попадет посторонний предмет, остановить двигатель и тщательно проверить газонокосилку на наличие повреждений. Доставить газонокосилку в авторизованный сервисный центр для того, чтобы в случае необходимости выполнить ремонт.

ВНИМАНИЕ! После того как выключить двигатель, нож продолжает вращаться в течение нескольких секунд.

- Если газонокосилка сильно вибрирует, найти причину и доставить газонокосилку в авторизованный сервисный центр.

- Регулярно проверять болты, гайки и винт, которые должны быть жестко затянуты для безопасного использования газонокосилки.

15. ВНИМАНИЕ: БЕНЗИН легко воспламеняется.

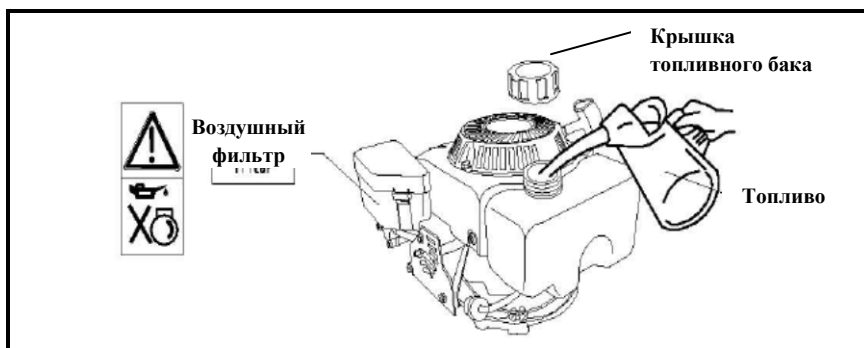
- Хранить бензин в канистре, специально предназначенной для этой цели.

- Производить заправку бака с помощью воронки, выполнять эту операцию на открытом воздухе. Не курить.

- Залить бензин и масло перед запуском двигателя. Не открывать крышку топливного бака для того, чтобы добавить бензин при работающем двигателе или пока он сохраняет высокую температуру.

- Не запускать двигатель, если рядом есть остатки бензина, убрать газонокосилку подальше от места, где был разлит бензин, и не допускать контакта с горячим источником до тех пор, пока разлитый бензин полностью не испарится.

- Затянуть крышку топливного бака и плотно закрыть крышкой горловину канистры.



ТЕХНИЧЕСКОЕ ОБСЛУЖИВАНИЕ И ХРАНЕНИЕ.



ВНИМАНИЕ! Выключить двигатель и вывернуть свечу зажигания перед проведением ремонта или операций по техническому обслуживанию.

- Убедиться в том, что все гайки, болты и винты хорошо затянуты для поддержания газонокосилки в безопасном рабочем состоянии.
- Не хранить агрегат с бензином в баке внутри закрытого помещения, где может произойти возгорание паров от открытого пламени или искры, дать двигателю остыть перед перемещением на хранение в складское помещение.
- Для снижения риска возникновения пожара очистить газонокосилку, в особенности, двигатель, глушитель, топливный бак. Удалить все остатки травы, листьев, а также излишки смазки.
- Периодически проверять состояние отражателя и травосборника, заменять поврежденные детали.
- Надеть толстые перчатки для монтажа и заточки ножа. Убедиться в том, что нож хорошо сбалансирован.



ВНИМАНИЕ! Выключить двигатель и вывернуть свечу зажигания перед проведением ремонта или операций по техническому обслуживанию.

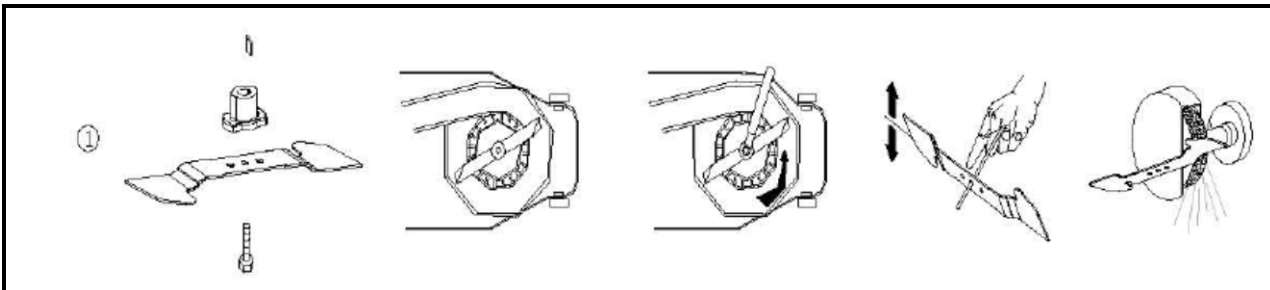
- Внимательно прочитать руководство по обслуживанию двигателя для четырехтактных двигателей.
- Регулярно проверять уровень масла и добавить немного масла, или при необходимости заменить его.
- Периодически проверять газонокосилку и удалить все остатки травы из-под деки.
- Регулярно смазывать ось колеса и подшипники консистентной смазкой.
- Периодически проверять нож для того, чтобы обеспечить плавную работу ножа, нож всегда должен быть острым и хорошо сбалансированным.
- Регулярно проверять затяжку всех болтов и винтов. Изношенные или плохо затянутые гайки и болты могут вызвать серьезные повреждения двигателя или рамы.
- Если нож сильно ударился о посторонний предмет, выключить газонокосилку и доставить ее в авторизованный сервисный центр.

НОЖ: нож изготовлен из штампованной стали. Для того чтобы обеспечить качественную работу, необходимо регулярно точить нож, каждые 25 часов работы. Для того чтобы убедиться в том, что нож хорошо сбалансирован, вставить небольшую железную шпильку (диам. 2 или 3 мм) в центральное отверстие ножа, она должна оставаться в горизонтальном положении. Если нож не остается в горизонтальном положении, необходимо его сбалансировать, сняв некоторую часть металла со стороны, которая направлена вниз.

ИСПОЛЬЗОВАТЬ ТОЛЬКО ОРИГИНАЛЬНЫЕ НОЖИ.

Для того чтобы снять нож, отвернуть винт, (1) проверить опору ножа и заменить все детали, если они изношены или повреждены.

При повторной сборке ножа убедиться в том, что режущие кромки обращены в направлении вращения двигателя. Винт ножа должен иметь момент затяжки до 4,5 кг-м (45 Нм) при затяжке динамометрическим инструментом.



ВНИМАНИЕ! ИСПОЛЬЗОВАТЬ ТОЛЬКО ОРИГИНАЛЬНЫЕ ЗАПАСНЫЕ ЧАСТИ. ЗАПАСНЫЕ ЧАСТИ ПЛОХОГО КАЧЕСТВА МОГУТ ПРИВЕСТИ К СЕРЬЕЗНЫМ ПОВРЕЖДЕНИЯМ ГАЗОНОКОСИЛКИ И СОЗДАТЬ ОПАСНОСТЬ ДЛЯ ЛИЧНОЙ БЕЗОПАСНОСТИ.

7. ГАРАНТИЯ.

УСЛОВИЯ ГАРАНТИЙНОГО ОБСЛУЖИВАНИЯ.

Гарантийный срок на изделие - 12 (двенадцать) месяцев со дня продажи

Дефекты материалов и сборки, допущенные по вине изготовителя, устраняются бесплатно, после проведения уполномоченным сервисным центром технической диагностики изделия и получения соответствующего заключения.

Изделие не подлежит гарантийному обслуживанию в следующих случаях:

- проведение предварительного ремонта изделия самим пользователем или не уполномоченными на это лицами;
- наличие следов вскрытия или попытки вскрытия;
- нарушение требований инструкции по эксплуатации;
- порча, механическое повреждение изделия вследствие неправильной транспортировки и хранения, небрежного обращения, падения, ударов и т.д.;
- естественный износ изделия и комплектующих в результате интенсивного использования;
- использование неисправного изделия;
- использование не оригинальных запасных частей и принадлежностей.

Гарантийное обслуживание не осуществляется так же:

- при отсутствии гарантийного талона;
- если гарантийный талон не является подлинным или не оформлен должным образом (отсутствие даты продажи, серийного номера, подписей продавца и покупателя, штампа магазина);
- если гарантийный талон не принадлежит данному изделию;
- по истечении срока гарантии.

Гарантийное обслуживание не распространяется на следующие быстроизнашивающиеся запчасти и расходные материалы:

- колёса;
- ремни привода;
- режущие ножи;
- элементы крепления;
- воздушные фильтры и свечи зажигания двигателя;
- элементы травосборника.

Изделие сдаётся на гарантийный ремонт В ПОЛНОЙ КОМПЛЕКТАЦИИ, ОЧИЩЕНОЕ ОТ ПЫЛИ И ГРЯЗИ!

Транспортные расходы не входят в объем гарантийного обслуживания.

В связи с тем, что приобретаемое Покупателем изделие является сложным изделием, для решения вопросов по гарантийной ответственности Покупатель первоначально обращается только в сервисные центры уполномоченного дилера:

Нижний Новгород

Адрес: Нижний Новгород, Московское шоссе, 300

Телефон: +7 (831) 274-89-66, 274-89-74, 274-89-68

Казань

Адрес: Казань, Сибирский тракт, 34/12

Телефон: +7 (843) 526-74-84, 526-74-85

- В случае несвоевременного извещения о выявленных неисправностях, фирма Продавец оставляет за собой право отказаться полностью или частично от удовлетворения предъявляемых претензий (ст.483 ГК РФ)

- Запрещается нарушение заводских регулировок. Регулировку должны производить только в сервисном центре.

- Ответственность по настоящей гарантии ответственности за товар могут быть переданы Покупателем другим лицам при условии, что лицо, принявшее на себя права по гарантийной ответственности за товар, одновременно принимает на себя и все обязательства, принятые подписавшим настоящий договор Покупателем.

Требуйте от организации, продавшей изделие, правильного и полного заполнения всех граф настоящего документа.

Талон, заполненный неправильно, является недействительным.

Поля, отмеченные в гарантийном талоне * (в т.ч. на обороте), обязательны к заполнению!

При не полностью заполненном талоне, покупатель теряет право на бесплатный ремонт.

На протяжении всего гарантийного срока сохраняйте комплектность набора и заводскую упаковку инструмента.



Продукция соответствует требованиям: **ТР ТС 010/2011** «О безопасности машин и оборудования».

Импортер и уполномоченный представитель изготовителя: ООО "ПБЛ"
603005, Россия, г. Нижний Новгород, ул. Ульянова, д.7, пом. ПЗ.

RED VERG

ГАРАНТИЙНЫЙ ТАЛОН № _____

Наименование изделия _____
 Страна- производитель _____
 Дата производства _____ месяц _____ год
 Модель _____
 Серийный номер _____ Дата продажи _____
 Подпись продавца _____

Штамп торговой организации:

Гарантийный талон является документом, дающим право на гарантийное обслуживание приобретенного оборудования

-при неисправностях, возникших вследствие перегрузки, повлекшей выход из строя сопряженных или последовательных деталей, например, ротора и статора, а также вследствие несоответствия параметров электросети напряжению, указанному в таблице номиналов;

- при выходе из строя быстроизнашивающихся деталей и комплектующих (угольных щёток, приводных ремней и колес, резиновых уплотнений, сальников, смазки, свечей зажигания, защитных кожухов, направляющих роликов, ствольов и т. п.), сменных приспособлений (пилки, ножей, дисков, триммерных головок, форсунок, сварочных наконечников, патронов, подошв, цанг, сверл, буров, шин, цепей, звездочек, болтов, гаек и фланцев крепления, аккумуляторов);

- при вскрытии, попытках самостоятельного ремонта и смазки оборудования, при внесении самостоятельных изменений в конструкцию изделия о чем свидетельствуют, например, заломы на шлицевых частях крепежа корпусных деталей, отсутствующие или недовернутые винты и элементы крепления; щели на корпусе, удлиненный шнур питания;

- при отсутствии повреждений или изменений серийного номера на оборудовании или в гарантийном талоне, или при их несоответствии;

- при перегреве изделия или не соблюдении требований к составу и качеству топливным смеси, повлекшего выход из строя поршневой группы, к безусловным признакам которого относятся залегание поршневого кольца и/или наличие царапин и потертой внутренней поверхности цилиндра и поверхности поршня, разрушение или оплавление опорных подшипников шатуна и поршневого пальца;

- на профилактическое обслуживание (регулировка, чистка, промывка, смазка и прочий уход).

Срок гарантии продлевается на время нахождения изделия в гарантийном ремонте.

Уважаемый покупатель! Вы приобрели оборудование фирмы RedVerg! Компания RedVerg гарантирует бесплатный ремонт оборудования в течение 12 месяцев со дня продажи торговой сети при наличии оригинала гарантийного талона установленного образца, а также при правильной эксплуатации изделия согласно прилагаемой инструкции.

ГАРАНТИЙНЫЕ УСЛОВИЯ:

В течение гарантийного срока владелец имеет право на бесплатный ремонт изделия по неисправностям, которые явились следствием производственных дефектов.

Техническое обслуживание изделия на предмет установления гарантийного случая производится в авторизованных производителем сервисных центрах.

Гарантийный ремонт производится только при наличии гарантийного талона. При отсутствии гарантийного талона, а также при не полностью заполненном талоне, гарантийный ремонт не производится, претензии по качеству не принимаются, при этом гарантийный талон считается действительным и изымается гарантийной мастерской.

Инструмент предоставляется в ремонт в комплекте с рабочими сменными приспособлениями и элементами их крепления. Заменяемые детали переходят в собственность мастерской.

Гарантийные обязательства не распространяются на следующие случаи:

- несоблюдение пользователем предписания инструкции по эксплуатации, ненадлежащее хранение и обслуживание, использование инструмента не по назначению;

- эксплуатация инструмента с признаками неисправности (повышенный шум, вибрация, неравномерное вращение, потеря мощности, снижение оборотов, сильное искрение, запахи гари);

- при наличии механических повреждений (трещин, сколов) корпуса или шнура электропитания;

- при наличии повреждений, вызванных действием агрессивных сред и высоких температур или иных внешних факторов, таких как дождь, снег, повышенная влажность и др.; например, при коррозии металлических частей;

- при наличии повреждений, вызванных сильным внутренним или внешним загрязнением, попаданием в инструмент инородных тел, например, песка, камней, материалов и веществ, не являющихся отходами, сопровождающими применение инструмента по назначению, ненадлежащим уходом;

Товар получен в исправном состоянии, без видимых повреждений, в полной комплектации, проверен в моем присутствии, претензий по качеству товара не имею. С условиями гарантийного обслуживания ознакомлен и согласен:

№ _____	№ _____	№ _____
Дата приема в ремонт _____	Дата приема в ремонт _____	Дата приема в ремонт _____
Дата выдачи _____	Дата выдачи _____	Дата выдачи _____
Подпись клиента _____	Подпись клиента _____	Подпись клиента _____

Адреса Сервисных центров по обслуживанию инструмента и оборудования RedVerg:

Абакан, ИП Пущин А.М., ул. Вяткина, (3902) 21-51-77
 Астрахань, ИП Альбаева Г.М. ("Инструментал") ул. Рождественского, 1Ж, (8512) 35-14-46, 50-21-21
 Астрахань, ИП Остроухов К.В. ("ТЕРРИТОРИЯ ИНСТРУМЕНТА"), ул. Славянская, 24, (8512) 23-84-14, 23-84-15, 8-909-376-14-56
 Астрахань, ООО "ТЕХНИК", ул. 3-я Зеленинская, 69, (8453) 46-42-41
 Балаково, ИП Крайнева И.Н., ул. Пролетарская, 69, (3852) 75-49-50, 36-20-02
 Барнаул, ООО "АЙСБЕРГ-СЕРВИС", ул. Северо-Западная, 54, (3852) 75-49-50, 36-20-02
 Белгород, ИП Шеметов Е.Г., ул. Серафимовича, 59, (4722) 24-85-07
 Белгород, ООО "БЕЛПЛТС", ул. Корчанская, 39Б, (4722) 30-07-33, 8-980-384-53-23
 Брянск, ООО "Электротехцентр", пер. Металлистов, 4А, (4832) 57-18-76
 Брянск, ИП Раскин А.Е. (СЦ "STANKO"), ул. Перевета, 20, (4832) 58-02-42, 8-920-600-22-16
 Владивосток, ИП Мусорин В.В. (СЦ "Снежный Барс"), ул. Калининская, 4А, стр. 4, 8-914-714-61-42
 Владимир, ИП Позволев И. К., ул. Горького, 50А, 8(4922)47-02-37
 Волгоград, ООО "СК Славяне", ул. Рюнская, 8А, (8442) 36-40-50, 36-40-44
 Воронеж, ИП Рукин А.А., ул. Беговая, 205, офис 206, (473) 333-03-31, 333-03-32, 251-24-25
 Выкса, ИП Матюков В.В., ул. Лермантова, 44, (3177) 3-70-99
 Глазов, ИП Ведерникова А.В. ("Техногаз"), ул. Пряженникова, 12, (34141) 3-68-30
 Дмитровград, ИП Шубин В.Н., ул. Гоголя, 28, (84235) 72-69-8
 Дмитровград, ООО "Вариант-О", ул. Куйбышева, 142, (84235) 5-80-75, 5-80-85
 Екатеринбург, ООО "ИНГЭС-Сервис", ул. Шефская, 3т, (343) 219-28-47, 201-64-10
 Екатеринбург, ООО "Макс-О", ул. Новоспасская, 1, (343) 213-23-33
 Ефремов, ООО "Индрия 1", ул. Свердлова, 4, (953) 952-89-63
 Иваново, ООО "Зубило Центр", ул. Станко, 1, (4932) 45-21-08, 45-21-09
 Ижевск, ИП Вострелов А.А. (СЦ "СССР"), ул. Зимняя, 2А, (3412) 167-05-37, 8-909-061-94-54
 Ижевск, СЦ ТМК, ул. Удмуртская, 206, (3412) 24-54-41
 Йошкар-Ола, ИП Бешкрузева С.В. (СЦ "Мидас"), ул. Советская, 173, (8362) 41-77-43, 45-73-68
 Йошкар-Ола, ИП Попов А.Н., б-р Данилова, 6, 8-927-883-81-23
 Иркутск, ООО "Стандарт", ул. 1-я Московская, 1 склад 5, (3952) 48-15-15, 48-16-16
 Иркутск, ООО ВСРТА "Кемеровские заводы", ул. Рабочего штаба, 87, (3952) 77-91-02
 Калининград, ООО "Опелтер-Сервис" (Салон моторной техники "Юпитер"), пр. Московский, 253, (4012) 59-06-10, 8-921-104-56-78
 Касимов, ИП Батров Н. А., ул. Советская, 26, 8(49131)3-39-82
 Каспийск, ИП Мусаев Д. М., ул. Гамзата Цедасы, 61, 8 903-423-73-94; 8 988-422-77-22
 Кемерово, АСЦ Инструмент-сервис, ул. Радищева, 1 Б, 8-951-606-13-45
 Кемерово, ООО "Лидер" ул. Базова, 6, (3842) 76-10-92, 38-19-38
 Кемерово, ООО "Техносервис", ул. Сибирская, 40, 8-923-503-50-00
 Киров, ООО Неолит, ул. Пугачева, д. 1, (8332) 960-560
 Комсомольск-на-Амуре, ИП Афанасьев Н.В. ("ВостокПромАвтоматика"), ул. Юбилейная, 10/3 8-962-297-15-12, (4217) 51-15-12
 Кострома, ИП Цветков А.К. (СК "Садовый Мастер"), ул. Никитская, 70А, 8-953-667-61-99, 8-915-901-87-92
 Краснодар, ИП Дуванский А.А. (СЦ "SC"), ул. Пригородная, 1/10, (861) 944-08-50
 Краснодар, ИП Кутелова С., ул. Героев Разведчиков, 40, офис 28, 8-900-262-37-00
 Краснодар, ИП Логина Д. С., ул. Новороссийская, 7/1, (861) 219-59-19; 219-54-20
 Краснодар, ИП Попов М.В. (ООО "АРСЕНАЛПРЕЙДИНГ"), ул. Отделение №2 Аф "Солнечная", 9/5(861) 212-62-15, 8-988-361-51-99
 Красноярск, ИП Борисов А.Л. (СЦ "БАЛ"), ул. Рейдовая, 46, (391) 232-56-30 мастер, 281-04-29
 Красноярск, ИП Высоцкий В.А. (СЦ "Электральянс"), ул. Спандаряна, 7, (391) 294-52-82, 293-54-33, 8-953-593-40-33
 Курган, ИП Якимова Е.А. ("НИТАСНИ СЕРВИС ПЛЮС"), ул. К. Маркса, 106, (3522) 64-01-79
 Курск, ООО "ДЕКОМ", ул. Ленина, 12, (4712) 51-20-10, 52-02-01, 51-04-94
 Липецк, СЦ ТМК, ул. Космонавтов 2, (4742) 34-03-50
 Междуреченск, ИП Машер В. В., ул. Первомайская, 20, 8(34677)32-2-34
 Моск. обл. Раменское, ООО "РемТехСервис", ул. Северное шоссе, 15, (495) 507-43-75
 Москва, ОО "АМТ-С", ул. Осташковская, 14, (495) 778-19-00, 642-32-24, 8-903-217-84-15
 Москва, ООО "ТЭМПО", ул. Маршала Прошлякова, 6, стр.1а, (495) 255-26-67, 772-11-36
 Нижний Новгород, ООО Металлсервис, ул. Монтанжа, 22 Б, 8(86554)9-58-29
 Нижнекамск, ООО "Мастер", пр. Химиков, 53-1, (8555) 30-62-06
 Новокузнецк, ИП Коньков С.Г., ул. Кузнецкое шоссе, 20/1, 8-923-464-04-21
 Новокузнецк, СЦ ТМК, пр-т Октябрьский, 66А, (3843) 20-07-84
 Новосибирск, ООО "ДИСКО центр", ул. Станционная, 28/3, (383) 292-84-95
 Новосибирск, ООО "Мастер-СБТ", пр. Дзержинского, 1/2, (383) 363-87-60
 Новосибирск, ООО "Фраккас", ул. Толмачевская, 19, (383) 303-11-28, 8-913-483-39-77
 Обаяр, ИП Караваев Д.А., ул. Кыштынская, 5/2, (35130) 7-05-12
 Омск, ООО "Инструмент Сервис", ул. 24 Линия, 59, (3812) 66-24-99
 Омск, ООО "Инструмент Снаб", ул. 10лет Октября, 76, (3812) 56-90-02, 38-56-85
 Оренбург, ООО "МегаФорт", пр-т Дзержинского, 2, (3532) 54-02-50, 27-87-97
 Оренбург, ООО "СЦ Шедар", с. Иванова, ул. Молодежная, 4, (3532) 58-75-75
 Павлово, ИП Мохонов Н.П., ул. Коммунистическая, 1, (83171) 5-11-31
 Пенза, СЦ ТМК, ул. Рахманинова, 4А, (8412) 99-11-06
 Пермь, ИП Филимонова В.Ю. (СЦ "ХозяинЪ"), ул. Васильева, 7, (342) 227-53-38, 294-39-88, 8-908-272-12-12
 Похвистнево, ИП Зиятдинов О. Р., ул. Шевченко, 16, 8 927-608-03-50
 Псков, ООО "Сервисный центр "Мастер", ул. Первомайская, 33, (8112) 72-45-55
 Пятигорск, ООО "КАВИНТЕХСТРОЙ", ул. Ермолова, 14А, (8793) 39-87-54
 Реутов, ИП Овсянко В.А., ул. Северный проезд, 1, (495) 943-24-19
 Ростов-на-Дону, ООО "Техно Сервис", пер. Крепостной, 181/3, (863) 266-61-01, 266-61-05
 Рязань, ИП Ильина Н.С. ("Мастерская по ремонту"), ул. Зубковой, 8а (завод Точинвест) (4912) 32-07-81, 8-920-951-01-00
 Самара, ИП Колоколов Д. В. ProfService, ул. Физкультурная, д. 17 (вход с торца), (846) 990-54-46
 Самара, ООО "Самара ТехСервис", ул. Товарная, 70, (846) 931-24-63
 Санкт-Петербург, ООО "Электродвижущая сила", ул. Чернышевского, 15, (812) 572-30-20, 716-87-49 работают с 12:00
 Санкт-Петербург, ИП Новиков А.А. (СЦ "PROF"), ул. Южное шоссе, 37, (812) 985-68-60
 Санкт-Петербург, ТПО "Евротек", ул. Софийская, 14, (812) 269-06-45, 449-62-02
 Санкт-Петербург, ООО "Бензо-центр Невский", Белоостров, ул. Новое шоссе, 45, литер Б, (812) 925-11-51, 932-22-71
 Саранск, ООО "Прогресс-М", ул. Рабочая, 103, (8342) 24-77-47, 24-52-02
 Саратов, ИП Пундер Д. А., ул. Большая садовая, 248, лит. ДД1, 8-919-822-02-42; 8-965-883-91-00; 8-904-243-67-65
 Севастополь, ИП Малинка А. Н., ул. Толстого, 7, 8 978-018-27-90
 Севастополь, ИП Токеров С.А. (СЦ "СТАРМЕХ"), пр-кт Генерала Острякова, 152, 8-988-348-03-88
 Сочи, п. Лазаревское, ООО Коваль", ул. Калараш, 165, 8-918-401-17-79
 Ставрополь, ИП Самбурова М.К., ул. Достоевского, 75, (8652) 22-12-54, 8-918-752-93-22
 Ставрополь, ООО "Дом и Сад", ул. Доваторцев, 35, (8652) 94-48-56, 77-70-02
 Сургут, ИП Мусатова А. Р., пр-т Комсомольский, 13, (3462) 26-21-51
 Толеми, ИП Гаффаров Е. М., СЦ Инструмент 72, ул. 30 лет Победы, д.113, стр. 1, (3452) 56-02-07
 Толеми, ИП Синюверов Е. И., пр-д Заречный, 6/1, (3452) 47-72-71, 8-922-266-40-88
 Улан-Удэ, ИП Коркина О. Ю. ("Центр техники BOSCH"), ул. Сахьяновой, 9, (3012) 43-70-54
 Ульяновск, ООО "ПУМА", ул. Марата 8, (8422) 44-54-72
 Уссурийск, ООО "БЛИЖЕ К ДЕЛУ", ул. Пушкина, 17 (4234) 33-49-80
 Уфа, СЦ ТМК, ул. Менделеева, 21, (8347) 241-72-12
 Чебоксары, ЗАО "Телерадиосервис", ул. Маргосадское шоссе, 9, (8352) 66-27-54
 Чебоксары, ООО "Спут-Сервис", ул. Хавешская, 1А, (8352) 28-80-37, 28-80-37
 Череповец, ООО "Технотрейд", ул. Белинского, 3, (8202) 24-05-10
 Шахунья, ООО "Империал", ул. К. Маркса, 87, (3152) 2-24-00
 Электросталь, ИП Овсянко В.А., ул. Корешкова, 2, Тк "Егорка" пав. Д 18, (495) 943-24-19, 8-963-752-06-34
 Ярославль, ИП Синицын А.А., ул. 1-я Тарная, 18, (4852) 49-32-56, 49-32-57, 49-32-58

РЕДВЕРГ.РФ