

REDVERG

ИНСТРУКЦИЯ ПО ЭКСПЛУАТАЦИИ



ВИБРАТРАМБОВКА БЕНЗИНОВАЯ

REDVERG

RD-TR14

1. ВВЕДЕНИЕ.

Определение вибротрамбовки.

Вибротрамбовка - это устройство, уплотняющее грунт, посредством последовательных воздействий на поверхность почвы выравнивающее неровную поверхность и равномерно утрамбовывающее почву, чтобы уменьшить пустоты между частицами почвы и увеличить ее плотность в сухом состоянии путем вывода влаги из почвы.

Конструкция вибротрамбовки.

В качестве источника питания установлен бензиновый двигатель с воздушным охлаждением.

Передача мощности происходит путем увеличения частоты вращения двигателя до сцепления с центробежной муфтой, затем скорость существенно снижается с помощью зубчатых колес, а вращательное движение преобразуется в вертикальное.

Усиленная пружина установлена в части, двигающейся вверх и вниз, таким образом, чтобы ее сила и вес вибротрамбовки создавали эффективное усиление уплотнения у основания трамбовки. Правильное техническое обслуживание и эксплуатация имеют важное значение для достижения максимального КПД устройства.

2. ОБЛАСТИ ПРИМЕНЕНИЯ.

Трамбовочные машины предназначены для уплотнения сыпучих грунтов и гравия для предотвращения оседания и создания плотной, прочной базы для установки опор, бетонных плит, фундаментов, газовых трубопроводов, водопроводов и засыпки канав кабеля, и т.д.



Предупреждение о неправильном использовании и перегрузках.

Не использовать в следующих случаях, так как это может привести к повреждению машины в результате разбалансировки:

- Свайное основание
- Жесткая, чрезмерно уплотненная почва по сравнению с нормальными условиями
- Сильный уклон

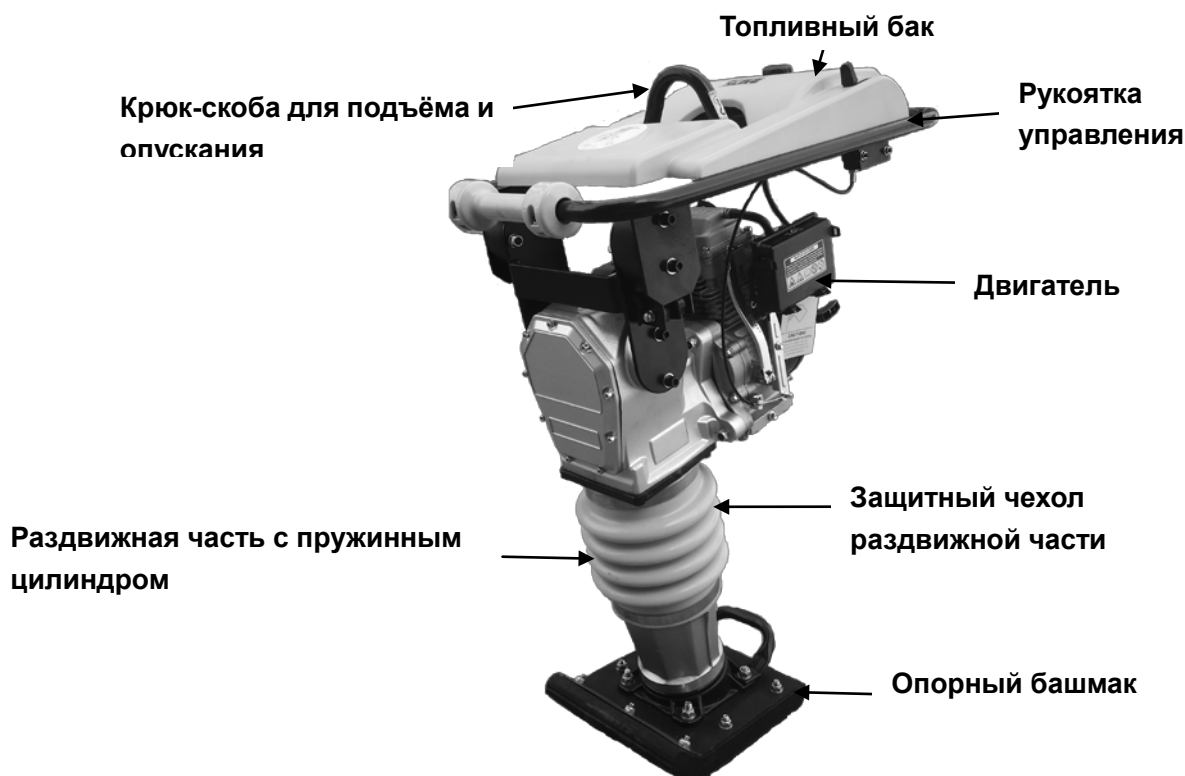
Вибротрамбовка используется для уплотнения глинозема, гравия, ямочного ремонта асфальтного покрытия и т.д.

Устройство.

Верхняя часть состоит из двигателя, муфты, соединительной штанги и рукоятки управления, топливного бака, соединенного при помощи амортизирующей резиновой пяты с корпусом.

Нижняя часть состоит из пружинного цилиндра (раздвижной части), подкладки под башмак, которая устанавливается под уклон к корпусу, башмака и защитного чехла, который покрывает раздвижную часть.

ВНИМАНИЕ! Схемы и рисунки в данной инструкции носят информативный характер и могут отличаться от конструкции вашей модели. Производитель оставляет за собой право изменять конструкцию и технические параметры изделия без предупреждения.



3. ТЕХНИКА БЕЗОПАСНОСТИ.

Правила техники безопасности.

Настоящее руководство содержит ПРИМЕЧАНИЯ, ПРЕДОСТЕРЕЖЕНИЯ и ПРЕДУПРЕЖДЕНИЯ, которые необходимо соблюдать во избежание неправильной эксплуатации, повреждения оборудования или получения травм.

Примечания: *Примечания содержат дополнительную необходимую для эксплуатации информацию.*

ПРЕДОСТЕРЕЖЕНИЯ: Предостережения содержат информацию, необходимую для предотвращения ошибок, способных повредить машину и ее детали.

Безопасность работы

Для безопасного использования оборудования необходимы хорошее знание оборудования и правильное обучение! Неправильная эксплуатация оборудования необученным персоналом может быть опасна! Внимательно прочитайте руководство по эксплуатации и самостоятельно ознакомьтесь с расположением и правильной эксплуатацией всех деталей и систем управления. Персонал, не имеющий опыта, перед началом эксплуатации трамбовочной машины должен получить инструкции от специалистов, хорошо знакомых с оборудованием.

ВНИМАНИЕ!

НИ В КОЕМ СЛУЧАЕ не использовать вибротрамбовку в целях, не предусмотренных настоящим руководством.

НИ В КОЕМ СЛУЧАЕ не допускать плохо подготовленный персонал к эксплуатации вибротрамбовки.

НИ В КОЕМ СЛУЧАЕ не прикасаться к горячему глушителю, цилиндрам двигателя или ребрам охлаждения во избежание ожогов.

НИ В КОЕМ СЛУЧАЕ не использовать запасные части или комплектующие, не рекомендованные нашей компанией, так как это может привести к повреждению устройства и/или к получению травмы оператором.

НИ В КОЕМ СЛУЧАЕ не оставлять работающую машину без присмотра.

НИ В КОЕМ СЛУЧАЕ не использовать машину в закрытом помещении, например, глубокой траншее, если не предусмотрена соответствующая вентиляционная система. Выхлопные газы двигателя содержат ядовитый угарный газ, действие которого может привести к потере сознания и смерти.

НИ В КОЕМ СЛУЧАЕ не менять и не деактивировать функции системы управления.

НИ В КОЕМ СЛУЧАЕ не пытаться принудительно остановить двигатель.

НИ В КОЕМ СЛУЧАЕ не использовать машину во взрывоопасных зонах.

ВСЕГДА снимать или отсоединять свечу зажигания двигателя перед проведением любых работ по техническому обслуживанию вибротрамбовки во избежание случайного запуска.

ВСЕГДА читать предписания руководства по эксплуатации перед началом эксплуатации оборудования и следовать им.

ВСЕГДА убедиться, что все посторонние лица находятся на безопасном расстоянии от трамбовочной машины. Остановить машину в случае появления посторонних в рабочей зоне.

ВСЕГДА убедиться, что оператор ознакомлен с правилами техники безопасности и техникой работы перед использованием трамбовочной машины.

ВСЕГДА носить защитную одежду при эксплуатации трамбовочной машины: маску или защитные очки, наушники и защитную обувь.

ВСЕГДА беречь руки, ноги и детали одежды от соприкосновения с движущимися частями трамбовочной машины.

ВСЕГДА руководствоваться здравым смыслом при эксплуатации трамбовочной машины.

ВСЕГДА убедиться, что вибротрамбовка не опрокинется, не соскользнет в сторону и не упадет, если она не используется.

ВСЕГДА выключать двигатель, когда трамбовочная машина не эксплуатируется.

ВСЕГДА направлять вибротрамбовку таким образом, чтобы не зажать оператора между вибротрамбовкой и твердыми предметами. Особое внимание следует уделить безопасности при работе на неровной поверхности и утрамбовке крупнозернистого материала. Убедиться, что оператор находится в устойчивом положении при эксплуатации машины в данных условиях.

ВСЕГДА использовать трамбовочную машину, сводя к минимуму риск опрокидывания или падения при работе вблизи оврагов, котлованов, склонов, траншей и платформ.

Безопасность оператора при использовании двигателей внутреннего сгорания.

Двигатели внутреннего сгорания создают особые угрозы безопасности при эксплуатации и заправке топлива! Несоблюдение описанных ниже правил техники безопасности может привести к серьезным травмам и смерти.

НЕ курить при эксплуатации машины.

НЕ курить в процессе заправки двигателя топливом.

НЕ производить заправку топлива при нагретом или работающем двигателе.

НЕ производить заправку топлива вблизи открытого пламени.

НЕ допускать разлива топлива при дозаправке двигателя.

НЕ запускать двигатель вблизи открытого пламени.

НЕ использовать машину в помещениях или в замкнутых пространствах, таких как траншеи, без обеспечения надлежащей вентиляции с использованием таких устройств как вытяжные вентиляторы или шланги. Выхлопные газы двигателя содержат угарный газ, вдыхание которого может привести к потере сознания и летальному исходу.

ВСЕГДА производить заправку топливного бака в хорошо проветриваемом месте.

ВСЕГДА закрывать крышку топливного бака после заправки топлива.

ВСЕГДА проверять топливопроводы и топливный бак на возможное наличие мест утечки и трещин перед запуском двигателя. Не включать машину при наличии утечки топлива или при ослаблении топливопроводов.

Безопасность в эксплуатации и техническом обслуживании.

Ненадлежащее техническое обслуживание оборудования может стать угрозой безопасности!

Для безопасной и правильной эксплуатации оборудования в течение долгого времени необходимо проводить периодические работы по техническому обслуживанию и ремонту.

НЕ производить чистку или техобслуживание включенной машины. Вращающиеся компоненты могут стать причиной серьезных травм.

НЕ использовать машину без наличия воздушного фильтра.

НЕ снимать крышку воздушного фильтра, бумажный элемент или фильтр предварительной очистки при работающем двигателе.

НЕ производить регулировку числа оборотов двигателя. Использовать двигатель только на скоростях, которые указаны в разделе «Технические данные».

НЕ производить холодный запуск переполненного двигателя при удаленной свече зажигания на бензиновых двигателях. Может произойти выброс попавшего в цилиндр топлива из отверстия для свечи зажигания.

НЕ проводить проверку на наличие искры в бензиновых двигателях в случае переполнения двигателя или при наличии запаха бензина. Случайная искра может стать причиной воспламенения паров бензина.

НЕ использовать бензин или другие виды топлива, или легковоспламеняющиеся растворители для чистки деталей, в частности, в закрытых помещениях. Это может привести к взрыву паров топлива и растворителей.

ВСЕГДА устанавливать на место предохранительные устройства и ограждения после завершения ремонта и техобслуживания.

ВСЕГДА очищать место рядом с глушителем от мусора, например, листьев, бумаги, картона и т.д. Горячий глушитель может стать причиной воспламенения мусора и возникновения пожара.

ВСЕГДА проводить периодическое техобслуживание в соответствии с рекомендациями, приведенными в Руководстве оператора.

ВСЕГДА удалять мусор от ребер охлаждения двигателя.

ВСЕГДА производить замену изношенных или поврежденных компонентов запасными частями, разработанными и рекомендованными нашей компанией.

ВСЕГДА отсоединять свечу зажигания на машинах с бензиновым двигателем перед проведением техобслуживания во избежание случайного запуска двигателя.

ВСЕГДА следить за чистотой машины и читаемостью установленных на ней табличек. Производить замену всех отсутствующих и плохо читаемых табличек. В табличках приводятся важные инструкции по эксплуатации и предупреждения об опасностях и рисках.

4. ПЕРЕД НАЧАЛОМ РАБОТЫ.

- Данная машина оснащена системой смазки с помощью масляной ванны.
- Проверить уровень масла через окошко в задней части основания. Если масло не видно в окошко, долить масло. Для смазки использовать моторное масло 10w-30 SE, SF и более высокого класса. Емкость – 0,83л
- Заполнить топливный бак обычным бензином (неэтилированным). Одновременно проверить масло в двигателе. Доливать масло заранее. Низкий уровень масла может привести к заклиниванию двигателя в результате потребления в ходе работы. Тем не менее, необходимо всегда проверять уровень масла перед запуском. Для смазки использовать автомобильное масло 10w-30 SE, SF и более высокого класса. Более подробная информация содержится в руководстве по эксплуатации двигателя.
- Проверить затяжку каждого болта, гайки или резьбовой поверхности. Ослабление в результате вибрации может привести к неожиданным серьезным повреждениям. Убедиться, что все гайки хорошо затянуты.
- Удалить грязь. В частности, очистить зону вблизи ручного стартера и основание.

5. ЭКСПЛУАТАЦИЯ.

Запуск бензинового двигателя.

Применение.

Трамбовочные машины предназначены для уплотнения рыхлого грунта и песка для предотвращения усадки и обеспечения твердого основания для установки опор, бетонных подушек (плит), фундаментов и других конструкций.

1. Рекомендуемое топливо.

Двигатель машины сертифицирован для работы на автомобильном неэтилированном бензине АИ 92. Применять только свежий и чистый бензин. Использование бензина с примесями воды и грязи может привести к повреждению топливной системы.

2. Подготовка к запуску двигателя.

- 2.1. Ознакомиться с инструкциями по технике безопасности, приведенными в начале настоящего Руководства.
- 2.2. Убедиться в том, что топливный бак полностью заправлен топливом.
- 2.3. Проверить уровень масла в картере двигателя.
- 2.4. Установить трамбовочную машину на рыхлом грунте или песке. **НЕ** включать машину на твердых поверхностях, таких как асфальт или бетон.

3. Запуск двигателя.

См. рисунок

Примечание: После транспортировки трамбовочной машины в горизонтальном положении, установить ее в вертикальное положение и дождаться оттока масла обратно в картер двигателя. Для восстановления уровня масла в картере может потребоваться до 2 минут.

- 3.1. Открыть топливный кран (e).
- 3.2. Установить переключатель двигателя в положение «ВКЛ.*/ON (d).
- 3.3. Если двигатель холодный, необходимо закрыть воздушную заслонку (b1) карбюратора.

Примечание: В некоторых случаях воздушная заслонка закрывается при разогретом двигателе.

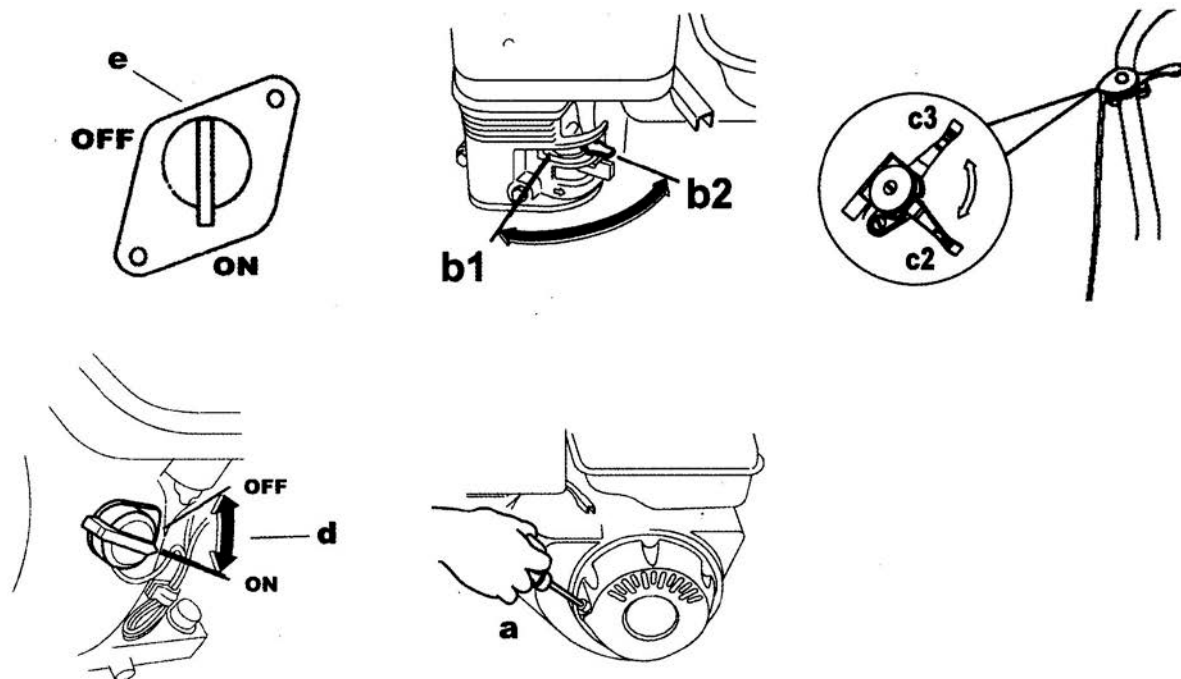
- 3.4. При дроссельной заслонке в положении холостого хода (c3) потянуть ручку стартера (a) для запуска двигателя.
- 3.5. Дополнительная информация по двигателям, оснащенным реле останова при низком уровне картерного, приведена в разделе «Реле останова двигателя при низком уровне картерного масла».

Примечание: При первом запуске двигателей, после недавнего техобслуживания двигателей, при отсутствии топлива или в случае неиспользования двигателя в течение длительного периода времени может потребоваться неоднократное использование ручки стартера для подачи топлива в карбюратор.

3.6. После разогревания двигателя закрыть воздушную заслонку (**b2**) карбюратора.

Примечание: Холодный двигатель должен разогреться при дроссельной заслонке в положении холостого хода (**c2**) приблизительно в течение 1 (одной) минуты. Не открывание воздушной заслонки после запуска двигателя может привести к переполнению карбюратора топливом.

ВНИМАНИЕ: Всегда открывать воздушную заслонку (**b2**) карбюратора при нахождении дроссельной заслонки в положении холостого хода (**c3**). Открывание воздушной заслонки при нахождении дроссельной заслонки не в положении холостого хода (**c3**) может привести



Работа.

1. После начала трамбовки отрегулировать скачкообразное движение в соответствии с условиями почвы, управляя рычагом дросселирования. Работа выполняется наиболее эффективно, когда скорость двигателя достигает установленных значений, показанных на двигателе. Увеличение скорости двигателя без необходимости не приводит к увеличению усилия уплотнения. Наоборот, образуемая резонансная вибрация уменьшает скорость уплотнения и приводит к повреждению машины.
2. В холодную погоду масло в машине становится вязким, сопротивление на поршневом участке увеличивается, что приводит к нарушению равномерного движения вибротрамбовки. Поэтому перед началом работы рекомендуется прогреть двигатель, несколько раз передвинув рукоятку управления воздушной заслонкой из положения «ON» (ВКЛ.) в положение «OFF» (ВЫКЛ.).

Для остановки.

Остановка в штатном режиме.

1. Переместить рукоятку управления воздушной заслонкой из положения «ON» (ВКЛ.) в положение «OFF» (ВЫКЛ.), дать двигателю поработать в течение 3-5 минут на низкой скорости, после того, как температура снизится, установить выключатель в положение «OFF» (ВЫКЛ.).
2. Закрыть топливный запорный клапан, переместив рычаг топливного крана в положение «CLOSED» (ЗАКРЫТО).

Надлежащие методы эксплуатации.

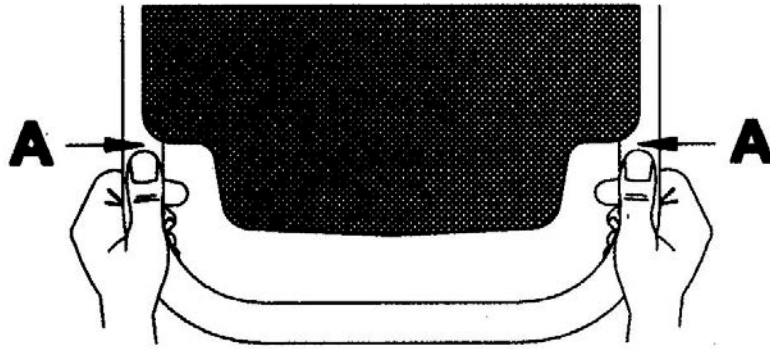
См. рисунок

Защищать трамбовочную машину от грязи и влаги. Не допускать ее перемещение без нагрузки. Никогда не использовать машину на полном газу при выдавливании материала или при подъеме оборудования.

Для достижения оптимального управления, производительности и минимальной вибрации ладоней/рук, удерживать ручки машины так, как показано на рисунке. Минимальный

показатель воздействия вибрации на ладони/руки (HAV) достигается именно в этом положении. Полученные значения HAV измерены в точке «А» непосредственно перед показанным положением рук в соответствии с требованиями стандартов EN 1033 и ISO 5349.

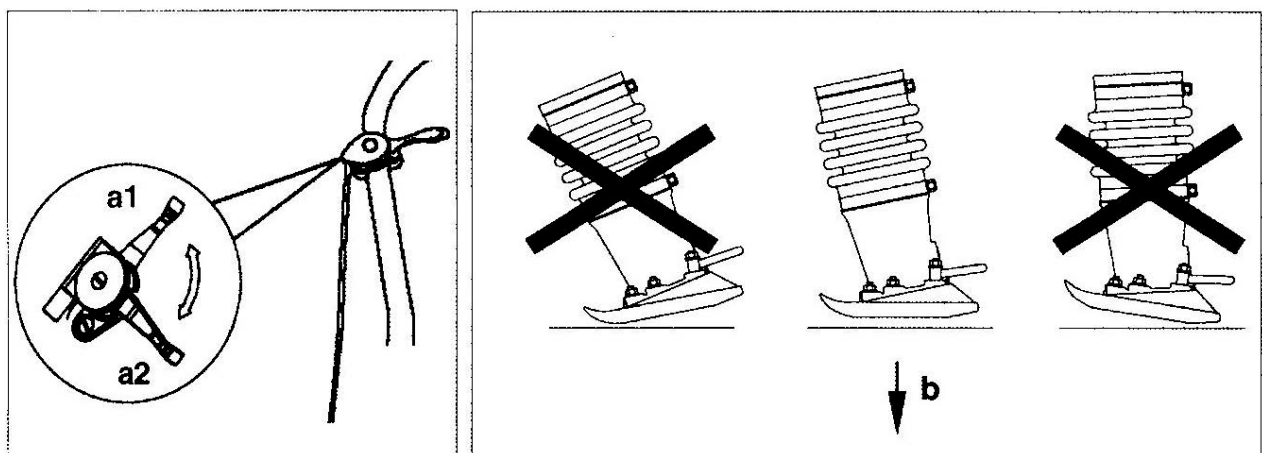
ВНИМАНИЕ: Для предотвращения повреждения трамбовочной машины не допускать ее функционирования на боку. В случае сваливания машины на одну из сторон, установить ее в показанное на рисунке положение, а затем отключить двигатель, установив переключатель двигателя в положение «ВЫКЛ.» («OFF»).



6. ПРАВИЛЬНЫЕ МЕТОДЫ УПЛОТНЕНИЯ ГРУНТА.

См. рисунок

1. Для достижения максимальной производительности работайте с машиной при полностью открытой дроссельной заслонке (**a2**).
2. Направлять трамбовочную машину с помощью ручек. Машина должна продвигаться вперед самостоятельно. **НЕ** прилагать чрезмерного усилия.
3. Для достижения оптимального уплотнения грунта башмак машины должен ударять грунт всей плоскостью (**b**), а не носком или пяткой башмака. Это поможет избежать чрезмерного износа башмака.



7. ПЛАН ПЕРИОДИЧЕСКОГО ТЕХНИЧЕСКОГО ОБСЛУЖИВАНИЯ.

Выполняемые работы.	Ежедневно перед запуском	После первых 5 часов работы	Раз в неделю или через 25 часов	Раз в месяц или через 100 часов	Раз в три месяца или через 300 часов	Раз в год
Проверка уровня топлива. Проверка уровня моторного масла.	•					
Проверка воздушного фильтра. При необходимости произвести замену.	•					
Проверка уровня масла в смотровом стекле.	•					
Проверка топливопровода и фитингов на наличие трещин или мест утечки. При необходимости произвести замену.	•					
Подтяжка соединений трамбовочного башмака.		•	•			
Осмотр внешних устройств.		•	•			
Чистка ребер охлаждения двигателя.			•			
Чистка и проверка зазора в свече зажигания.			•			
Замена моторного масла.				•		
Замена свечи зажигания.				•		
Чистка ручного стартера.					•	
Замена масла в системе трамбовочной машины. *					•	
Проверка подъемного троса на выявление признаков износа или повреждения.					•	
Проверка топливного фильтра.						•

- Выполнить замену масла в системе трамбовочной машины после первых 50 часов эксплуатации машины.

Примечание: В случае снижения производительности двигателя, выполнить проверку, чистку и замену элементов воздушного фильтра, если это необходимо.

***Замена масла в системе вибротрамбовки после первых 50 часов эксплуатации**

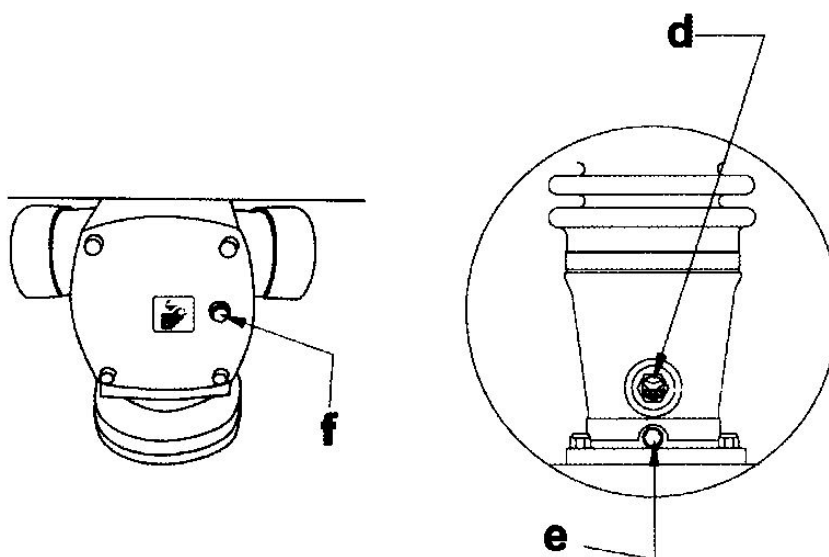
8. СМАЗКА.

См. рисунок

Система трамбовочной машины

Проверка уровня смазочного масла (конструкция изделия описанная ниже может отличаться от вашей. Производитель оставляет за собой право изменять конструкцию изделия без предупреждения.):

1. Установить трамбовочную машину таким образом, чтобы она опиралась на свой башмак на ровной поверхности.
2. Проверить уровень масла через смотровое стекло (**d**). Надлежащий уровень смазки в системе трамбовочной машине соответствует примерно 1/2 - 3/4 заполнения смотрового стекла.
3. Если масла не видно, то необходимо долить масло через заливочное отверстие (**f**). Информация о марках и количестве требуемого масла приводится в разделе «Технические данные».
4. Обернуть пробку заливочного отверстия тефлоновой лентой и вернуть пробку в заливочное отверстие (**f**). Крутящий момент должен составлять 9 Нм.



Замена масла:

5. Вывернуть пробку сливного отверстия (**e**), которое расположено ниже смотрового стекла.
6. Наклонить машину назад до момента ее опускания на ручки и слить масло.

Примечание: В целях защиты окружающей среды расстелить пленку и установить любую емкость под машиной для сбора сливаемой жидкости. Организовать

утилизацию жидкости в соответствии с требованиями природоохранного законодательства.

7. Ввернуть пробку сливного отверстия **(e)**. Крутящий момент должен составлять 54 Нм.

8. Вывернуть пробку заливочного отверстия **(f)** и залить масло в систему. Информация о марках и количестве требуемого масла приводится в разделе «Технические данные».

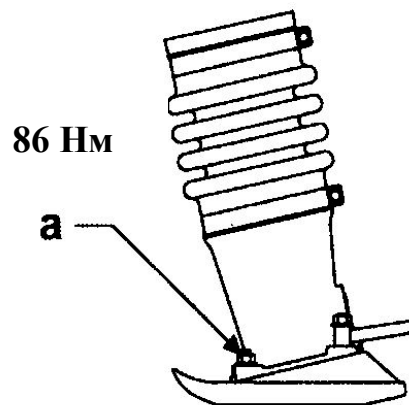
Обернуть пробку заливочного отверстия тефлоновой лентой и ввернуть ее в отверстие **(f)**. Крутящий момент должен составлять 9 Нм.

9. КРЕПЁЖ БАШМАКА.

См. рисунок

На новых машинах или после замены башмака выполнить проверку и подтянуть крепежные соединения **(a)** после первых 5 часов эксплуатации трамбовочной машины. В последующем проводить еженедельную проверку крепежных соединений.

Момент затяжки крепежных соединений должен соответствовать указанным значениям.



10. ХРАНЕНИЕ.

После охлаждения машины и двигателя вибротрамбовка должна храниться в вертикальном положении. Убедиться, что вибротрамбовка стоит правильно во избежание опрокидывания. Если вибротрамбовку необходимо положить, тщательно затянуть крышку топливного бака и масляную пробку двигателя и дождаться, когда двигатель и машина остынут. После укладки убедиться в отсутствии протечек топлива или масла. (Если имеются протечки топлива, необходимо слить его).

Длительное хранение.

- Слить топливо из топливного бака, топливной магистрали и карбюратора.
- Вынуть свечу зажигания и капнуть несколько капель масла на цилиндр. Прокрутить двигатель 3 - 4 раза, чтобы все внутренние части покрылись слоем масла.
- Очистить внешнюю часть машины тряпкой, смоченной в очистительном масле.
- Хранить машину, накрыв пластиком, в чистом, сухом месте вдали от прямых солнечных лучей.

11. ТЕХНИЧЕСКИЕ ХАРАКТЕРИСТИКИ.

Модель	RD-TR14
Двигатель	Бензиновый, LONCIN 165F-3H
Мощность, кВт (л.с.)	3,2 (4,0)
Рабочая масса, кг	80
Частота вибрации, виб/мин	640-680
Центробежная сила, кН	14
Ход скачкообразного движения башмака, мм	40-80
Рабочая скорость движения, м/мин	10-13
Размер башмака, мм	340x285
Глубина уплотнения, мм	550
Производительность, кв.м/ч	200
Объем топливного бака, л	2,2
Тип используемого масла.	SAE 10W30

Акустический шум (В соответствии с 2000/14/ЕС)

Модель	RD-TR14
Измеренный уровень мощности звука	105 дБ
Гарантированный уровень мощности звука	107дБ

12. ТРАНСПОРТИРОВКА.

1. Перед транспортировкой отключить двигатель.
2. Перед транспортировкой надежно затянуть крышку топливного бака и закрыть топливный кран во избежание протечки топлива.
3. Слить топливо для транспортировки на длительное расстояние или по плохой дороге.
4. Надежно установить машину во избежание смещения или опрокидывания.
5. Вибротрамбовку следует перевозить в вертикальном положении. Если для транспортировки ее необходимо уложить, следует слить топливо из топливного бака, карбюратора и убедиться, что масляная пробка плотно закрыта.
6. Укладывать вибротрамбовку следует так, чтобы топливный фильтр был направлен вверх. После укладки проверить отсутствие протечек.
7. Убедиться, что подъемное устройство обладает достаточной мощностью для удерживания машины (см. массу на шильдике машины). Использовать центральную точку подъема при подъеме машины.
8. Использовать тележку (поставляется опционально) для транспортировки на короткие расстояния.

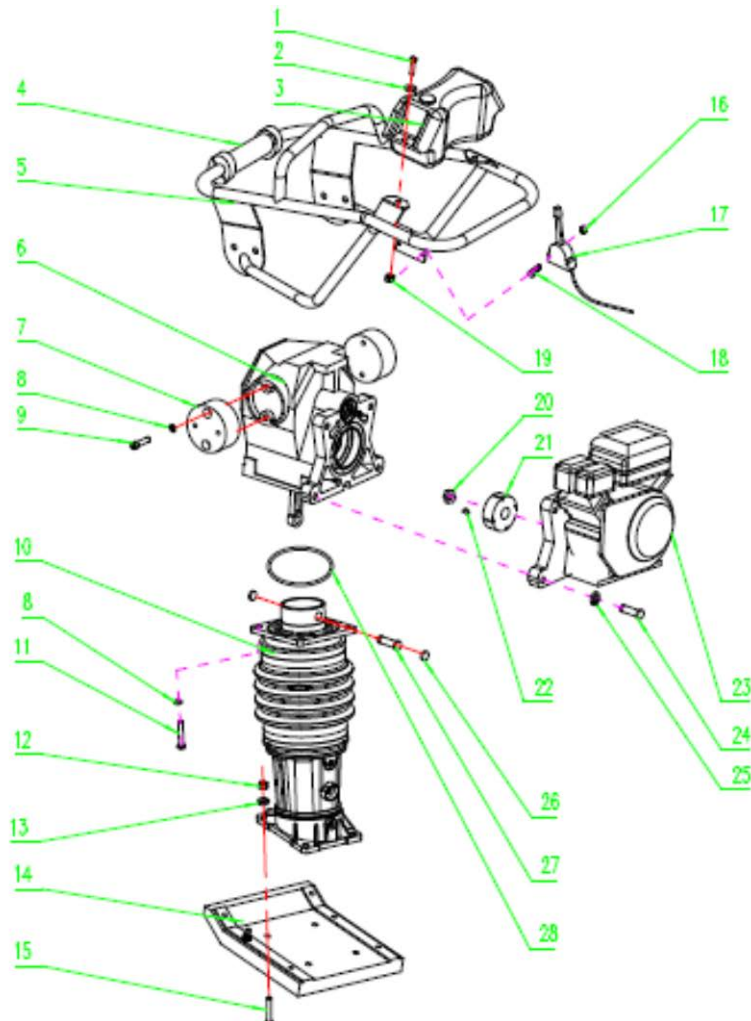
13. УСТРАНЕНИЕ НЕИСПРАВНОСТЕЙ.

Проблема/признак неисправности.	Возможная причина/метод устранения.
Двигатель не заводится или глохнет.	<ul style="list-style-type: none"> - Отсутствие топлива в топливном баке. - Проверить уровень топлива. - Загрязнение свечи зажигания. - Закрыт топливный кран. - Переключатель двигателя установлен в положение «ВЫКЛ.» («OFF»).
Двигатель не развивает обороты, плохо запускается или работает неустойчиво.	<ul style="list-style-type: none"> - Загрязнение свечи зажигания. - Утечка масла в уплотнениях коленвала. - Проверить воздушный фильтр. - Проверить уровень моторного масла.
Перегрев двигателя.	<ul style="list-style-type: none"> - Прочистить ребра охлаждения двигателя и лопатки вентилятора.
Двигатель работает, но трамбовочная машина не функционирует.	<ul style="list-style-type: none"> - Проверить муфту сцепления. При необходимости произвести замену. - Сломан соединительный шток или кривошипный механизм. - Недостаточная мощность двигателя. - Недостаточная компрессия.
Двигатель работает, но трамбовочная машина работает неустойчиво.	<ul style="list-style-type: none"> - Попадание масла/смазки на муфту сцепления. - Сломанные/изношенные пружины. - Налипание грунта на башмаке трамбовочной машины. - Повреждены компоненты в трамбовочной системе или в картере. - Слишком большое число оборотов двигателя.
На машинах, оснащенных реле останова двигателя, при низком уровне моторного масла и при медленном мерцании индикаторной лампочки двигатель запускается, но через 10 – 12 секунд отключается.	<ul style="list-style-type: none"> - Низкий уровень масла. Добавить масло в двигатель. Информация о марках и количестве требуемого масла приводится в разделе «Технические данные».
На машинах, оснащенных реле останова двигателя, при низком уровне моторного масла, двигатель запускается и продолжает работать, но индикаторная лампочка продолжает гореть.	<ul style="list-style-type: none"> - Проверить правильность подсоединения реле. - Неправильное функционирование реле. <p>Произвести замену реле.</p>
На машинах, оснащенных реле останова двигателя, при низком уровне моторного масла, двигатель запускается и продолжает работать, но однократного быстрого загорания индикаторной лампочки не происходит	<ul style="list-style-type: none"> - Проверить правильность подсоединения и заземления реле. - Неправильное функционирование реле. <p>Произвести замену реле.</p>

14. СРОК СЛУЖБЫ И УТИЛИЗАЦИЯ ИЗДЕЛИЯ.

Срок службы изделия 2 года. Указанный срок службы действителен при соблюдении потребителем требований данного руководства по эксплуатации. При полной выработке ресурса изделия необходимо его утилизировать с соблюдением всех норм и правил. Для этого необходимо обратиться в специализированное предприятие, которое соблюдает все законодательные требования и занимается профессиональной утилизацией.

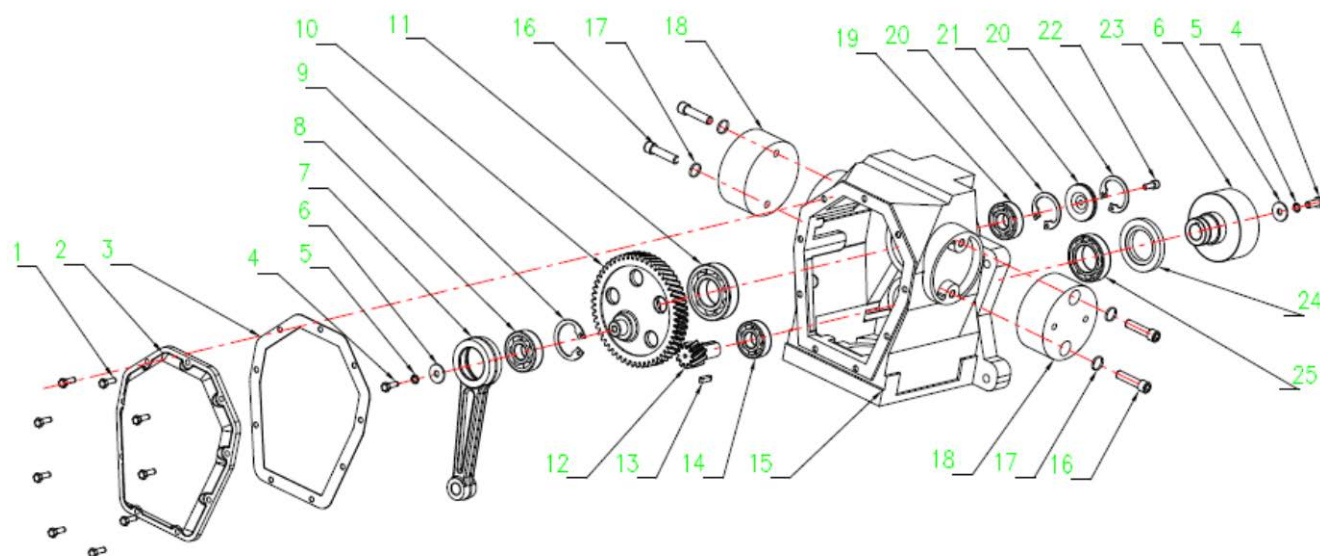
15. СПЕЦИФИКАЦИЯ ИЗДЕЛИЯ.



ВНИМАНИЕ! Схемы и рисунки в данной инструкции носят информативный характер и могут отличаться от конструкции вашей модели. Производитель оставляет за собой право изменять конструкцию и технические параметры изделия без предупреждения.

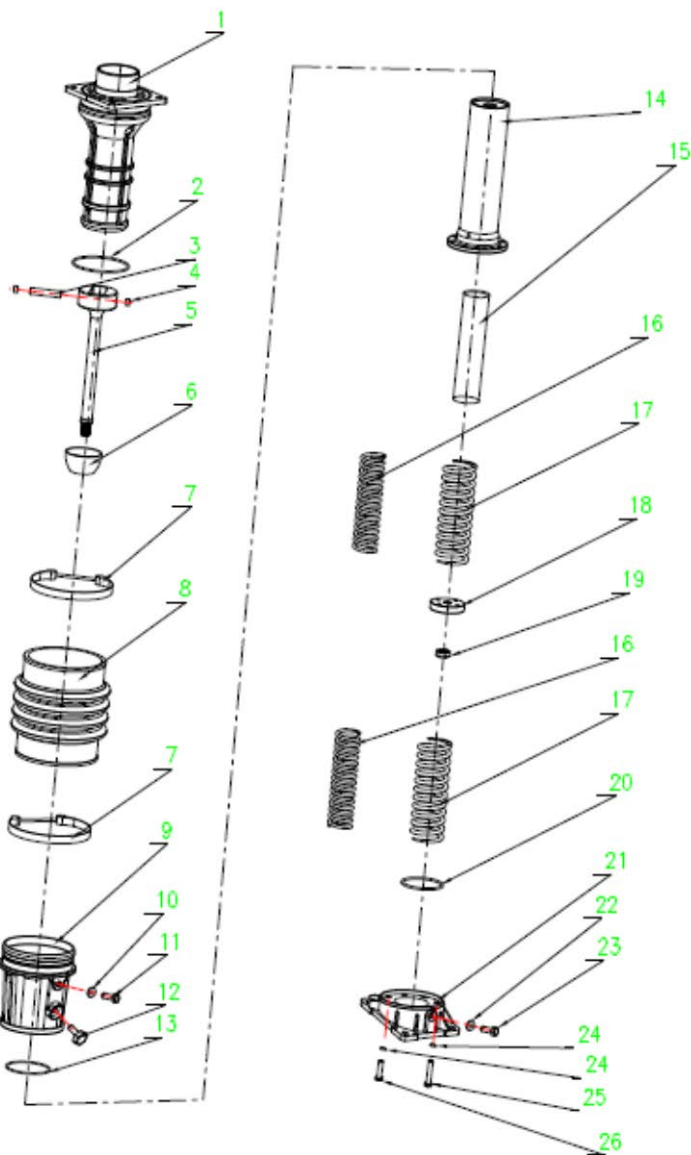
ВНЕШНИЙ ВИД ВИБРОТРАМБОВКИ.

№	Описание	Кол-во
1	Фланцевый болт М8х25	2
2	Средняя плоская шайба 8х24	2
3	Топливный бак в сборе	1
4	Пластиковая рукоятка	1
5	Защитная рама	1
6	Картер в сборе	1
7	Амортизатор	2
8	Прокладка, диаметр 10мм	12
9	Внутренний шестигранный болт М10х25	8
10	Цилиндр в сборе	1
11	Внутренний шестигранный болт М10х35	4
12	Гайка М12	4
13	Плоская прокладка, диаметр 12мм	4
14	Трамбовочная плита(башмак)	1
15	Фиксирующий потайной болт плиты М12х70	4
16	Гайка М6	2
17	Рычаг Дроссельной заслонки в сборе	1
18	Внутренний шестигранный болт М6х30	2
19	Гайка фланца М8	2
20	Гайка с мелким шагом резьбы М12х1.25	1
21	Сцепление в сборе	1
22	Шпонка 13х4х5	1
23	Двигатель	1
24	Внешний болт с шестигранной головкой М10х60	4
25	Шайба диаметр 10мм	4
26	Нейлоновая пробка	2
27	Соединительный шток шатуна	1
28	Уплотнительное кольцо 160х6,5	1

КАРТЕР В СБОРЕ.


№	Описание	Кол-во
1	Фланцевый болт М6х18	8
2	Крышка картера	1
3	Бумажная прокладка 0,5мм	1
4	Внешние болты с шестигранной головкой М8х16	3
5	Гравер 8мм	3
6	Плоская шайба 8х24	3
7	Шатун	1
8	Радиальный шарикоподшипник 6304	1
9	Стопорное кольцо диаметр 52мм	1
10	Большая шестерня	1
11	Радиальный шарикоподшипник 6207	1
12	Малая шестерня	1
13	Шпонка 5х20	1
14	Радиальный шарикоподшипник 6304-RS	1
15	Картер	1
16	Внутренний шестигранный болт М10х20	4
17	Шайба прокладка 10мм	4
18	Амортизатор	2
19	Радиальный шарикоподшипник 6204	1
20	Стопорное кольцо диаметр 47мм	2
21	Алюминиевая крышка заглушка	1

22	Внутренний шестигранный болт М6х20	1
23	Барабанная муфта	1
24	Сальник ТС40*68*8	1
25	Радиальный шарикоподшипник 6007	1

ЦИЛИНДР В СБОРЕ.


№	Описание	Кол-во
1	Внешний цилиндр	1
2	Уплотнительное кольцо	2
3	Поршневой палец	1
4	Нейлоновая пробка	2
5	Шатун	1
6	Чашка	1
7	Нижний зажим	2

8	Сильфон(защитный кожух)	1
9	Защитная втулка	1
10	Медная прокладка диаметр 12мм	1
11	Масляная пробка М12х1,25	1
12	Масляный магнитный болт М16х1,5	1
13	Уплотнительное кольцо 102х3	1
14	Внутренний цилиндр	1
15	Втулка цилиндра	1
16	Малая пружина $\varnothing 6.5*56*230$	1
17	Большая пружина $\varnothing 9*76.5*230$	1
18	Крышка поршня	1
19	Накидная гайка поршня М18*1.5	1
20	Уплотнительное кольцо 95х4	1
21	Опорная пластина(башмак)	1
22	Медная прокладка $\varnothing 8$	1
23	Внешний болт с шестигранной головкой М8х16	1
24	Шайба прокладка $\varnothing 10$	8
25	Внутренний шестигранный болт М10х40	4
26	Внутренний шестигранный болт М10х25	4

16. ОБЩИЕ УСЛОВИЯ ГАРАНТИЙНОГО ОБСЛУЖИВАНИЯ.

Правовой основой настоящих гарантийных обязательств является действующее законодательство Российской Федерации, в частности Федеральный Закон РФ «О защите прав потребителей» и Гражданский Кодекс РФ часть 2 статьи 4561-491. Условия и ситуации, не оговоренные в настоящих гарантийных обязательствах, разрешаются в соответствии с вышеуказанными законами. **Уважаемый покупатель!** Вы приобрели оборудование фирмы **RedVerg!**

Компания **RedVerg** гарантирует бесплатный ремонт оборудования в течение 12 месяцев со дня продажи через торговую сеть при наличии оригинала гарантийного талона установленного образца, а также при правильной эксплуатации изделия согласно прилагаемой инструкции.

В течение гарантийного срока владелец имеет право на бесплатный ремонт изделия по неисправностям, которые явились следствием производственных дефектов. Техническое освидетельствование изделия на предмет установления гарантийного случая производится в авторизованных производителем сервисных центрах.

Гарантийный ремонт производится только при наличии гарантийного талона. При отсутствии гарантийного талона, а также при не полностью заполненном талоне, гарантийный ремонт не производится, претензии по качеству не принимаются, при этом гарантийный талон считается недействительным и изымается гарантийной мастерской. Инструмент предоставляется в ремонт в комплекте с рабочими сменными приспособлениями и элементами их крепления. Заменяемые детали переходят в собственность мастерской.

Гарантийные обязательства не распространяются на следующие случаи:

- несоблюдение пользователем предписания инструкции по эксплуатации, ненадлежащее хранение и обслуживание, использование инструмента не по назначению;
- эксплуатация инструмента с признаками неисправности (повышенный шум, вибрация, неравномерное вращение, потеря мощности, снижение оборотов, сильное искрение, запах гари);
- при наличии механических повреждений (трещин, сколов) корпуса или шнура электропитания;
- при наличии повреждений, вызванных действием агрессивных сред и высоких температур или иных внешних факторов, таких как дождь, снег, повышенная влажность и др., например, при коррозии металлических частей;
- при наличии повреждений, вызванных сильным внутренним или внешним загрязнением, попаданием в инструмент инородных тел, например, песка, камней, материалов и веществ, не являющихся отходами, сопровождающими применение инструмента по назначению, ненадлежащим уходом, повреждение механизма, произошедшее вследствие холостой работы насоса (без воды) а так же попадания в воду инородных тел;
- при неисправностях, возникших вследствие перегрузки, повлекшей выход из строя сопряженных или последовательных деталей, например, ротора и статора, а также вследствие несоответствия параметров электросети напряжению, указанному в табличке номиналов;
- на неисправности, возникшие в результате перегрузки изделия, повлекшие выход из строя гидропривода или других узлов и деталей.
- при выходе из строя быстроизнашивающихся деталей и комплектующих (угольных щёток, приводных ремней и колес, резиновых уплотнений, сальников, смазки, свечей зажигания, защитных кожухов, травосборников у косилок, воздушных фильтров, направляющих роликов, стволов и т. п.), сменных приспособлений (пилки, ножей, дисков, триммерных головок, форсунок, сварочных наконечников, патронов, подошв, цанг, сверл, буров, шин, цепей, звездочек, болтов, гаек и фланцев крепления, аккумуляторов);
- при вскрытии, попытках самостоятельного ремонта и смазки оборудования, при внесении самостоятельных изменений в конструкцию изделия о чем свидетельствуют, например, заломы на шлицевых частях крепежа корпусных деталей, отсутствующие или не довернутые винты и элементы крепления, щели на корпусе, удлиненный шнур питания;
- при наличии повреждений или изменений серийного номера на оборудовании или в гарантийном талоне, или при их несоответствии;
- на неисправности, возникшие в результате перегрузки инструмента, повлекшей выход из строя электродвигателя или других узлов и деталей. К безусловным признакам перегрузки изделия относятся, помимо прочих: появление цветов побежалости, деформация или оплавления деталей и узлов изделия, потемнение или обугливание изоляции проводов электродвигателя под действием высокой температуры.
- при перегреве изделия или не соблюдении требований к составу и качеству топливной смеси, повлекшего выход из строя поршневой группы, к безусловным признакам которого относятся залегание поршневого кольца и/или наличие царапин и потертостей на внутренней поверхности цилиндра и поверхности поршня, разрушение или оплавление опорных подшипников шатуна и поршневого пальца;
- на профилактическое обслуживание (регулировка, чистка, промывка, смазка и прочий уход). Срок гарантии продлевается на время нахождения изделия в гарантийном ремонте.

Товар получен в исправном состоянии, без видимых повреждений, в полной комплектации, проверен в моем присутствии, претензий по качеству товара не имею. С условиями гарантийного обслуживания ознакомлен и согласен:

Подпись: _____

Адреса гарантийных мастерских уточняйте на сайте: редверг.рф или по телефону горячей линии: **8-800-700-70-77**



Продукция соответствует требованиям:

ТР ТС 010/2011 «О безопасности машин и оборудования».

Импортер и уполномоченный представитель изготовителя:

ООО "ТМК ОптТорг" 603002, Россия, г. Нижний Новгород, ул. Марата, д.25.

Сделано в КНР.

Внимание! При продаже должны заполняться все поля гарантийного талона. Неполное или неправильное заполнение гарантийного талона может привести к отказу от выполнения гарантийных обязательств.

С условиями гарантийного обслуживания ознакомлен(а). При покупке изделия было проверено. Претензий к упаковке, комплектации и внешнему виду не имею.

Подпись покупателя _____

Корешок талона №2 на гарантийный ремонт

(модель _____)

Изъят « _____ » 20__ г.

Исполнитель _____ (подпись) _____ (фамилия, имя, отчество)

Корешок талона №1 на гарантийный ремонт

(модель _____)

Изъят « _____ » 20__ г.

Исполнитель _____ (подпись) _____ (фамилия, имя, отчество)

Талон № 1*

на гарантийный ремонт
(модель _____)

Серийный номер №: _____

Заполняет торговая организация:

Продан _____
(наименование предприятия - продавца)

Дата продажи _____ Место печати

Продавец _____
(подпись)

_____ (фамилия, имя, отчество)

*талон действителен при заполнении

Талон № 2*

на гарантийный ремонт
(модель _____)

Серийный номер №: _____

Заполняет торговая организация:

Продан _____
(наименование предприятия - продавца)

Дата продажи _____ Место печати

Продавец _____
(подпись)

_____ (фамилия, имя, отчество)

*талон действителен при заполнении

Заполняет ремонтное предприятие

_____ (наименование и адрес предприятия)

Исполнитель _____ (подпись) _____ (фамилия, имя, отчество)

Владелец _____ (подпись) _____ (фамилия, имя, отчество)

Дата ремонта _____ Место печати

Утверждаю _____ (должность, подпись)

_____ (ФИО руководителя предприятия)

Заполняет ремонтное предприятие

_____ (наименование и адрес предприятия)

Исполнитель _____ (подпись) _____ (фамилия, имя, отчество)

Владелец _____ (подпись) _____ (фамилия, имя, отчество)

Дата ремонта _____ Место печати

Утверждаю _____ (должность, подпись)

_____ (ФИО руководителя предприятия)

Внимание! При продаже должны заполняться все поля гарантийного талона. Неполное или неправильное заполнение гарантийного талона может привести к отказу от выполнения гарантийных обязательств.

С условиями гарантийного обслуживания ознакомлен(а). При покупке изделие было проверено. Претензий к упаковке, комплектации и внешнему виду не имею.

Подпись покупателя _____

Корешок талона №4 на гарантийный ремонт

(модель _____)

Изъят« _____ » 20__ г.

Исполнитель _____ (подпись) _____ (фамилия, имя, отчество)

Корешок талона №3 на гарантийный ремонт

(модель _____)

Изъят« _____ » 20__ г.

Исполнитель _____ (подпись) _____ (фамилия, имя, отчество)

Талон № 3*

на гарантийный ремонт
(модель _____)

Серийный номер №: _____

Заполняет торговая организация:

Продан _____
(наименование предприятия - продавца)

Дата продажи _____ Место печати _____

Продавец _____
(подпись)

_____ (фамилия, имя, отчество)

*талон действителен при заполнении

Талон № 4*

на гарантийный ремонт
(модель _____)

Серийный номер №: _____

Заполняет торговая организация:

Продан _____
(наименование предприятия - продавца)

Дата продажи _____ Место печати _____

Продавец _____
(подпись)

_____ (фамилия, имя, отчество)

*талон действителен при заполнении

Заполняет ремонтное предприятие

_____ (наименование и адрес предприятия)

Исполнитель _____ (подпись) (_____) (фамилия, имя, отчество)

Владелец _____ (подпись) (_____) (фамилия, имя, отчество)

Дата ремонта _____ Место печати

Утверждаю _____ (должность, подпись)

_____ (ФИО руководителя предприятия)

Заполняет ремонтное предприятие

_____ (наименование и адрес предприятия)

Исполнитель _____ (подпись) (_____) (фамилия, имя, отчество)

Владелец _____ (подпись) (_____) (фамилия, имя, отчество)

Дата ремонта _____ Место печати

Утверждаю _____ (должность, подпись)

_____ (ФИО руководителя предприятия)