



**АКЦИОНЕРНОЕ ОБЩЕСТВО**  
**«НМЗ ЭНЕРГИЯ»**  
Великий Новгород

## **Щетка роторная мотоблочная** **ЩРМ-1 «Нева»**

Руководство по эксплуатации 005.14.0100 РЭ



## Содержание

1. Общие указания .....	стр.3
2. Комплект поставки .....	стр.4
3. Технические данные .....	стр.5
4. Требования по технике безопасности	
4.1 при обучении .....	стр.5
4.2 при подготовке .....	стр.6
4.3 при эксплуатации .....	стр.6
5. Устройство изделия .....	стр.7
6. Подготовка к работе .....	стр.8
7. Порядок работы .....	стр.14
8. Техническое обслуживание .....	стр.15
9. Возможные неисправности и методы их устранения .....	стр.17
10. Правила хранения .....	стр.18
11. Сведения о квалификации обслуживающего персонала .....	стр.19
12. Меры для предотвращения использования не по назначению оборудования после достижения назначенного срока службы ..	стр.19
13. Назначенные показатели .....	стр.19
14. Действия персонала в случае инцидента, критического отказа или аварии .....	стр.19
15. Критерии предельных состояний .....	стр.20
16. Указания по выводу из эксплуатации и утилизации .....	стр.20
17. Приложение 1 .....	стр.21
18. Приложение 2 .....	стр.22
19. Приложение 3 .....	стр.23
20. Приложение 4 .....	стр.24





**Комплект поставки**

ДЛЯ ЗАМЕТОК

1	005.14.100-01	Щетка роторная	1
2	005.14.0310 СБ	Кронштейн	1
3	005.14.0320	Опора колесная в сборе	2
3.1	005.14.0330	Стойка	2
3.2	DIN 985	Гайка M12	2
3.3	SO-E 100R-C	Колесо	2
3.4	SLPR 1038	Стопор	2
4	005.14.0160-01 СБ	Кожух	1
5	005.14.100-01 РЭ	Руководство по эксплуатации	1
6	ГОСТ 7798	Болт M10-6gx25.58.016	2
7	ГОСТ 6402	Шайба 10.65Г.05 (пружинная)	2
8	ГОСТ 11371	Шайба A10.01.019 (плоская)	2
9	005.16.0300-03 СБ	Кронштейн сцепного устройства (в сборе)	1
9.1	005.16.0310-03	Кронштейн	1
9.2	005.16.0134	Планка	1
9.3	ГОСТ 7798	Болт M10-6gx30.58.0.16	2
9.4	ГОСТ 6402	Шайба 10.65Г.05	2
9.5	ГОСТ 11371	Шайба A10.01.019	2
9.6	SLPR 1038	Стопор	1
10	005.16.0380-03	Штырь сцепного устройства (для МБ-2)	1
11	005.16.0400	Комплект "Sacson"	1
11.1		Трос	1
11.2		Ручка (с винтом вн. шестигранник DIN 912)	1
11.3		Хомут	1
12	005.50.1600-01	Ограничитель верхний (МБ-2; МБ-23)	1
13	005.50.1600-02	Ограничитель нижний (МБ-2; МБ-23)	1
14	ГОСТ 7798	Болт M8-6gx16.58.016 ГОСТ 7798-70	2
15	ГОСТ 6402	Шайба 8.65Г.05 ГОСТ 6402-70	2
16	005.50.0150-02	Шкив	1
17	005.47.0182	Направляющая	1
18	ГОСТ 1284.2	Ремень A1320	1

**Внимание!** Необходимо приобрести для монтажа ЦРМ-1 «Нева»:

С МБ-1:

Штырь 005.16.0380-04; болты M10x100 - 2 шт.; гайки M10 - 2 шт.; шайбы 10.65Г - 2 шт.; комплект ограничителей для навесного оборудования 005.68.1030.

С МК - 200 (при наличии колес удлинителей):

1.(если на двигателе одноручевой шкив с колодцем и тремя резьбовыми отверстиями М6 на торце) - комплект дополнительного шкива 005.68.0090 и комплект ограничителей для навесного оборудования 005.68.1030.

2.(если на двигателе одноручевой шкив без колодца и отверстий) - комплект двухручьевого шкива 005.68.0110 (Honda GC160) или 005.68.0120 (Subaru EX17) и комплект ограничителей для навесного оборудования 005.68.1030.Схемы монтажа см. рис.10 и в приложении 4.

С МБ-3: ограничители 005.82.0111 - 2 шт. (устанавливаются на двигатель дополнительно к штатным ограничителям).

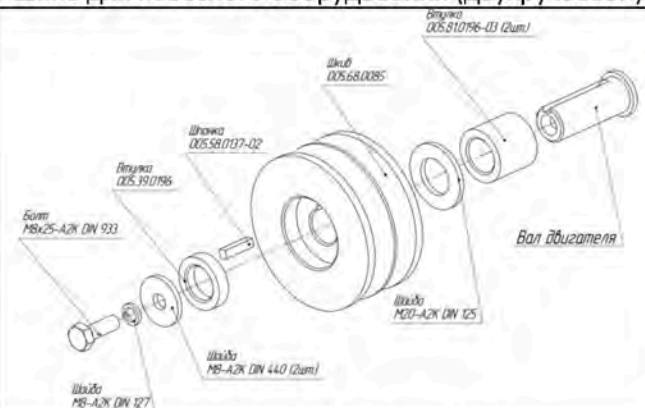
С МБ 23 - СД27 и МБ 23 - СД23: ремень A1400 в количестве 1 шт. и втулку 005.67.0152 - 04 в количестве 2шт.

С МБ-1 и МБ - 2 Мультиагро: ремень A55 в количестве 1 шт.



## Комплект 005.68.0110 Honda GC160 (5.0)

Шкив для навесного оборудования (двухручьевой)



## Комплект 005.68.0120 SUBARU EX17 (6.0)

Шкив для навесного оборудования (двухручьевой)

Схема монтажа

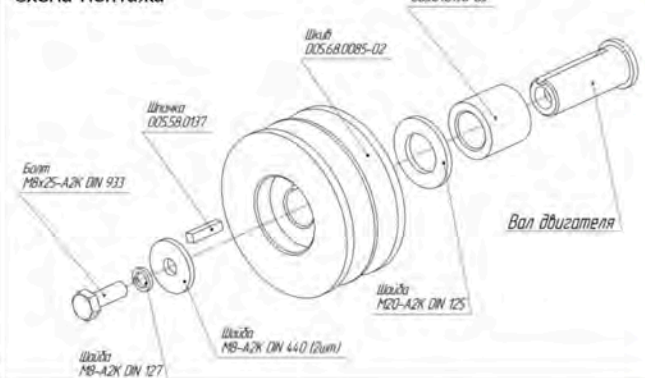


Схема монтажа комплекта 005.68.1030



## Приложение 4

Обозначение	Наимен.	Кол-во шт.
005.68.0085	Шкив	1
005.81.0196-03	Втулка	2
005.39.0196	Втулка	1
005.58.0137	Шпонка	1
M20-A2K DIN 125	Шайба	1
M8-A2K DIN 440	Шайба	2
M8-A2K DIN 127	Шайба	1
5/16"x1" DIN 933	Болт*	1

\* дюймовая резьба.

Обозначение	Наимен.	Кол-во шт.
005.68.0085-02	Шкив	1
005.81.0196-05	Втулка	2
005.58.0137-02	Шпонка	1
M20-A2K DIN 125	Шайба	1
M8-A2K DIN 440	Шайба	2
M8-A2K DIN 127	Шайба	1
M8x25 A2K DIN 933	Болт	1

Обозначение	Наимен.	Кол-во шт.
005.47.0044-02	Ограничитель	2
005.68.1031	Гайка зажимная	2
M6x10-A2K ISO 7380	Винт	2
M6-A2K DIN 127	Шайба	2

## Технические данные

Основные параметры и размеры:

Габаритные размеры, мм, не более:

длина .....	600
ширина .....	850
высота .....	850
Масса, кг, не более .....	45
Номинальная ширина захвата, мм, не менее .....	810
Производительность, м <sup>2</sup> /час, не менее .....	2200
Рабочая скорость .....	первая передача мотоблока, не более 1.0 м/с
Угол поворота рабочего органа, град, .....	24 (12-0-12)
Привод .....	клиноременная передача от вала отбора мощности мотоблока
Управление приводом .....	ручное, посредством натяжения шкива

## Требования по технике безопасности

В целях безопасности следуйте инструкциям по управлению настоящей машиной, приведенным в руководстве. Несоблюдение инструкций по эксплуатации, а также пренебрежение ими может повлечь причинение серьезного вреда здоровью. Твердые включения мусора могут вылететь из-под рабочего органа машины и нанести травму людям, находящимся в рабочей зоне.

## При обучении

1. Перед сборкой и вводом щетки в эксплуатацию внимательно прочтите руководство, удостоверьтесь, что все описанные инструкции ясны, следуйте всем их указаниям.
2. Ознакомьтесь с расположением органов управления щетки и их функционированием. Необходимо знать, как быстро остановить машину и вывести из зацепления органы управления.
3. Дети и молодые люди в возрасте до 18 лет не должны допускаться к работе с мотоблоком и щеткой.
4. Никогда не доверяйте управление щеткой лицам, не ознакомившимся с руководством.
5. Во время работы со щеткой различные объекты могут выбрасываться в сторону пользователя, тем самым, создавая угрозу причинения увечий. Перед эксплуатацией рассчитайте направление выброса твердых фракций с тем, чтобы избежать причинения вреда здоровью находящимся рядом людям.



6. Не допускайте посторонних, детей, животных ближе 15 метров к щетке во время ее эксплуатации. Немедленно остановите машину, если посторонние находятся в зоне работы.

### При подготовке.

1. Тщательно обследуйте территорию, на которой предполагается использование щетки, и уберите инородные объекты, которые могут помешать безопасной работе щетки.
2. Во время эксплуатации, технического обслуживания или ремонта щетки, всегда носите защитные очки или маску. Выбрасываемые предметы могут срикошетить и попасть в глаза, серьезно повредив их.
3. При работе и обслуживании щетки надевайте соответствующую одежду и обувь, исключая скольжение. Не надевайте украшения, длинные шарфы, свободные одежды, которые могут запутаться во вращающихся частях щетки.
4. Перед запуском двигателя убедитесь, что рукоятка включения/отключения сцепления клиноременной передачи находится в исходном положении (рис 1).
5. Не пытайтесь произвести регулировки, в то время когда двигатель работает, за исключением случаев, прямо указанных в руководстве.
6. Дайте время двигателю адаптироваться к условиям рабочей обстановки, перед тем, как начать очистку рабочей зоны.

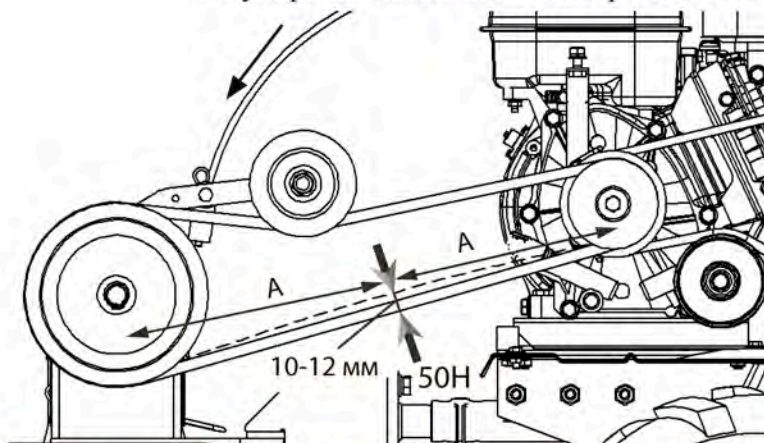


рис. 1

### При эксплуатации.

1. Перед началом работы производите внешний визуальный осмотр щетки, чтобы убедиться, что резьбовые соединения затянуты, защитные устройства установлены, рабочие органы не изношены, не имеют повреждений и находятся в рабочем состоянии.
2. Не помещайте руки и ноги около или под вращающиеся элементы щетки. Существует опасность получения травмы конечностей.
3. Щетка оборудована защитным устройством - рукояткой и рычагом включения/отключения сцепления клиноременной передачи. Никогда не оставляйте их без внимания во избежание травм.
4. Запрещается работать, находясь под действием алкоголя, наркотических средств или медицинских препаратов, которые способны повлечь слабость или снижение способности управлять настоящей машиной.
5. Соблюдайте меры повышенной безопасности при работе или пересечении гравийных, пешеходных дорог и шоссе.
6. Будьте внимательны, меняя направление во время очистки склона.
7. Для уборки вблизи стеклянных ограждений, автомобилей, застекленных лестничных клеток, выходов и т.п. используйте регулировки угла положения щетки.

### Приложение 3 Регулировка натяжения клиноременной передачи

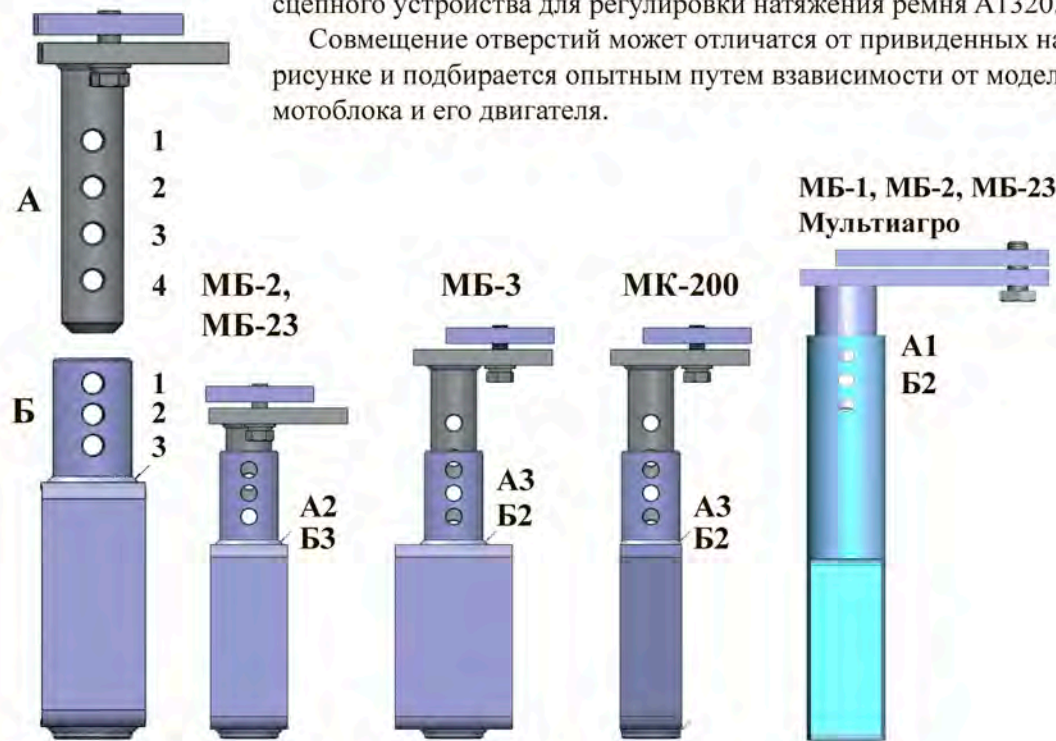


Если ремень сильно ослаблен, щетка не будет вращаться. Если ремень натянут слишком сильно, привод будет включаться без нажатия на рукоятку. Для регулировки клиноременной, передачи выберите предварительное совме-

щение отверстий кронштейна А и Б. Нажмите на ручку привода сцепления щетки. Проверьте натяжение ремня. При умеренном нажатии на равноудаленном расстоянии от шкивов, ремень должен отклоняться на 10-12 мм. от исходного положения. Возможно, Вам потребуется передвинуть кронштейн А еще раз, чтобы получить правильное натяжение ремня.

Примеры совмещений отверстий кронштейна А и штыря Б сцепного устройства для регулировки натяжения ремня А1320.

Совмещение отверстий может отличаться от приведенных на рисунке и подбирается опытным путем в зависимости от модели мотоблока и его двигателя.





## Приложение 2

Схема расположения троса сцепления щетки с МБ-2, МБ-23.



Схема расположения троса сцепления щетки с МБ-3, МК-200



**Внимание!** Трос сцепления не должен касаться вращающихся, движущихся деталей и узлов мотоблока, а также глушителя.

8. Не перегружайте машину, пытаясь убирать слишком быстро.
9. Никогда не работайте с машиной для уборки при плохой видимости или плохом освещении.
10. После завершения работы выводите из зацепления рычаг включения/отключения сцепления клиноременной передачи (исходное положение рукоятки на рис. 1).
11. Никогда не работайте с машиной для уборки при высоких транспортных скоростях на скользких поверхностях.
12. Если наблюдается сильная вибрация машины отключите щетку, выключите двигатель и проверьте на предмет повреждений.
13. Используйте только рекомендуемые производителем аксессуары и запасные части к щетке.
14. При возникновении неполадок, не описанных в настоящем руководстве, обратитесь в центр обслуживания техники.

### Устройство щетки

Общая компоновка щетки приведена на рис. 3. Основание (1) служит базой для установки и крепления к нему узлов и деталей щетки. Передача крутящего момента от вала отбора мощности мотоблока к щетке осуществляется клиноременной передачей. Далее вращение передается через карданный шарнир (5) на редуктор щетки (6). На выходном валу редуктора жестко установлены дисковые полипропиленовые щетки (7), являющиеся рабочим органом изделия. Щетка оборудована рычагом (8) включения/отключения сцепления клиноременной передачи с нажимным шкивом (9), с помощью которого производится включение и выключение щетки. Цепная передача оборудована натяжным роликом, с помощью которого в случае растяжения цепи можно отрегулировать ее натяжение.

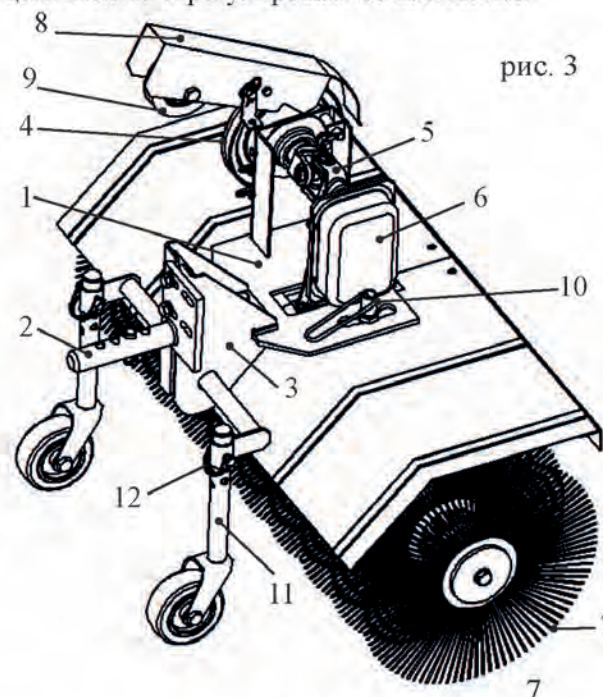


рис. 3

- 1 - сварное металлическое основание,
- 2 - сцепное устройство,
- 3 - кронштейн сцепного устройства,
- 4 - шкив клиноременной передачи,
- 5 - карданная передача,
- 6 - редуктор,
- 7 - дисковая полипропиленовая щетка,
- 8 - рычаг включения/отключения клиноременной передачи,
- 9 - натяжной шкив,
- 10 - фиксатор поворота,
- 11 - колесная опора,
- 12 - фиксатор колесной опоры/сцепного устройства.



## Подготовка к работе

Необходимый инструмент для подготовки к работе:

Ключи рожковые на 8; 10; 13; 17; 19 и ключ шестигранный S\*5.

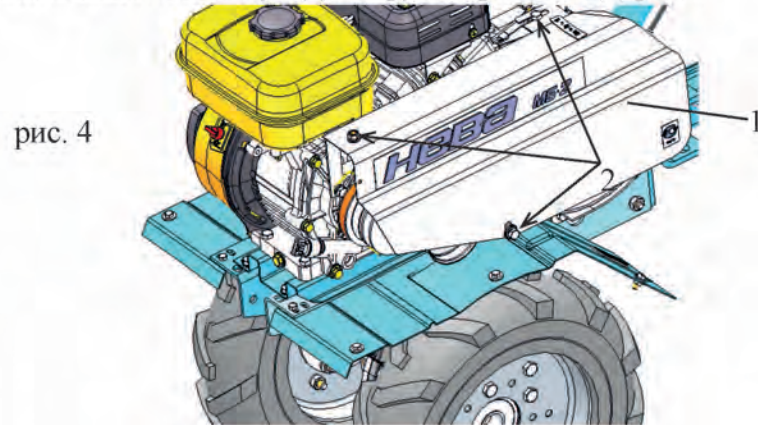
Перед монтажом щетки на мотоблок необходимо установить:

- два удлинителя колес (для дополнительной устойчивости при работе);
- ограничители ремня (для правильной работы клиноременной передачи).

Для этого необходимо:

- мотоблок установить горизонтально на ровной площадке (двигатель мотоблока должен быть выключен).
- проверить давление в шинах (4,0-10 = 2,1 кгс/см<sup>2</sup>; 4,5-10 = 1,4 кгс/см<sup>2</sup>, давление в остальных моделях шин составляет 2/3 от максимального давления указанного на шинах).

1. Снять защитный кожух (1), открутив три болта (2) рис.4.



1.1 Извлечь стопор и снять колесо с оси редуктора мотоблока (рис.5).

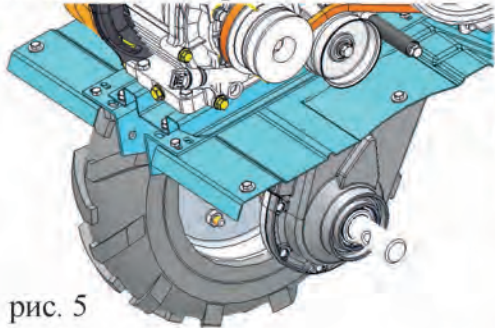


рис. 5

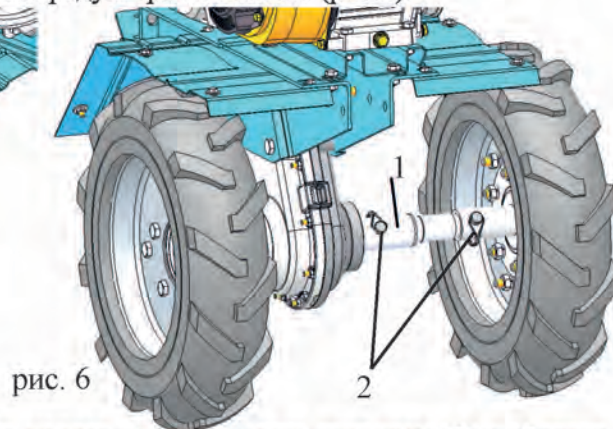
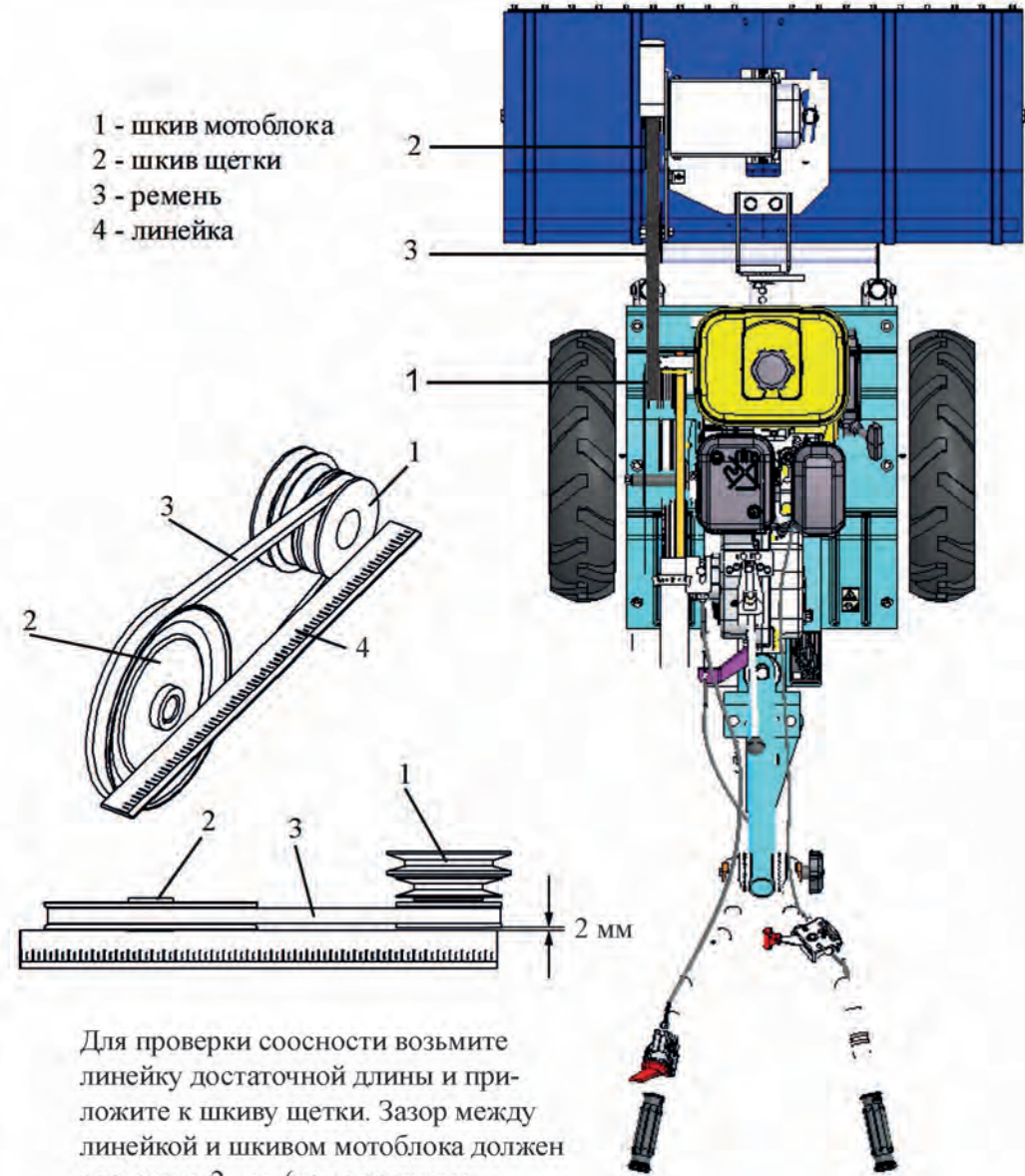


рис. 6

1.2 Установить удлинитель (1) на ось колеса, зафиксировать стопором (2) и обратно установить на левую ось редуктора, зафиксировать стопором (рис. 6). Повторить действия для второго колеса.

## Приложение 1

Вид сверху



Для проверки соосности возьмите линейку достаточной длины и приложите к шкиву щетки. Зазор между линейкой и шкивом мотоблока должен составить 2 мм. (из-за разницы толщин шкивов.)

Прямолинейность шкивов мотоблока и щетки обеспечивает правильную установку ремня и надежную работу.

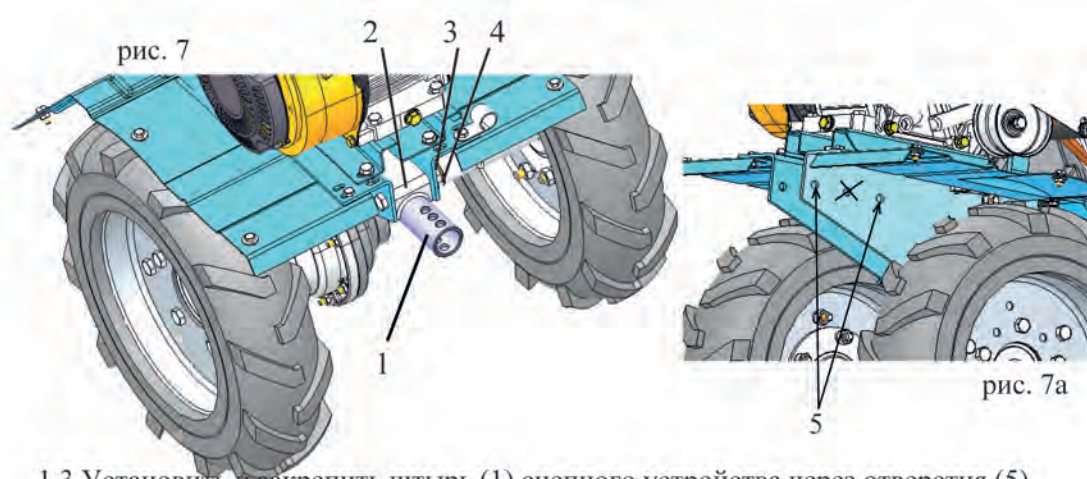


## Критерии предельных состояний

Критерием предельного состояния является необратимая деформация деталей (узлов) ЩРМ (шків клиноременной передачи, карданная передача, редуктор, рычаг включения клиноременной передачи, натяжной шків, ремень), исключающая эксплуатацию техники в нормальном режиме.

## Указания по выводу из эксплуатации и утилизации

Утилизация щетки производится путем разделения металлических, пластмассовых, резинотехнических (колеса) деталей и последующей их сдачи в пункты приема вторичных отходов.



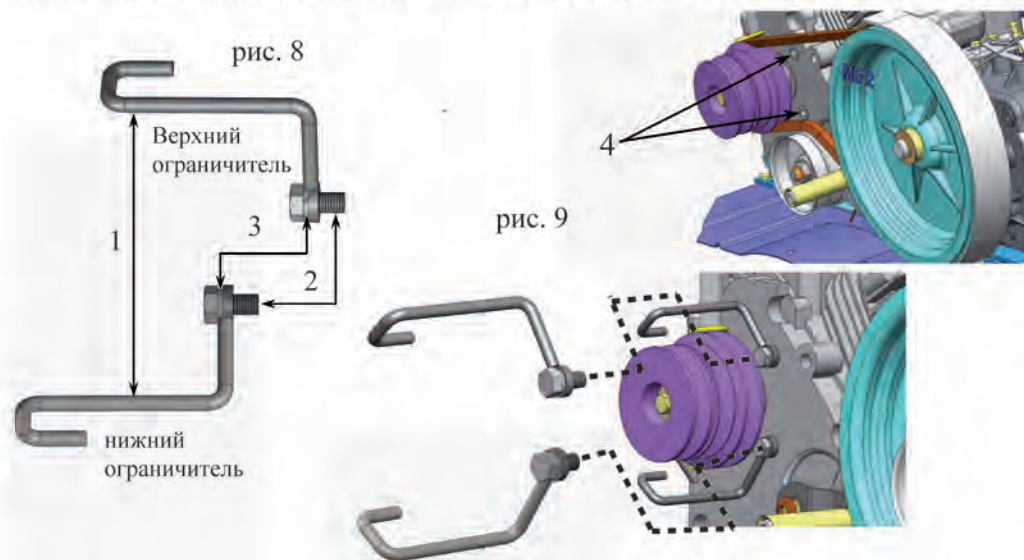
1.3 Установить и закрепить штырь (1) сцепного устройства через отверстия (5)

в угольниках (рис.7) с помощью двух болтов, шайб и гаек М10 (2,3,4) (рис.7а).

2. Установка ограничителей ремня.

2.1 Для МБ-2 и МБ-23 на двигатель мотоблока:

в ограничители (1) вставить болт М8 или 5/16" (дюймовая резьба, в зависимости от модификации двигателя) (2) через шайбу 8.65Г (3) рис. 8. Ограничители вместе с болтом и шайбой установить в отверстия двигателя (4) (справа от шкива) М8 или 5/16" (рис. 9).



2.2 Для МБ-3 и МК-200 (см. стр. 4) на защитный кожух в штатные отверстия:

- снять защитный кожух 1, отвернув крепеж;
- установить ограничители ремня на защитный щиток с помощью винтов М6х12 (3) и гаек М6 (4) через шайбы (5) (рис.10)



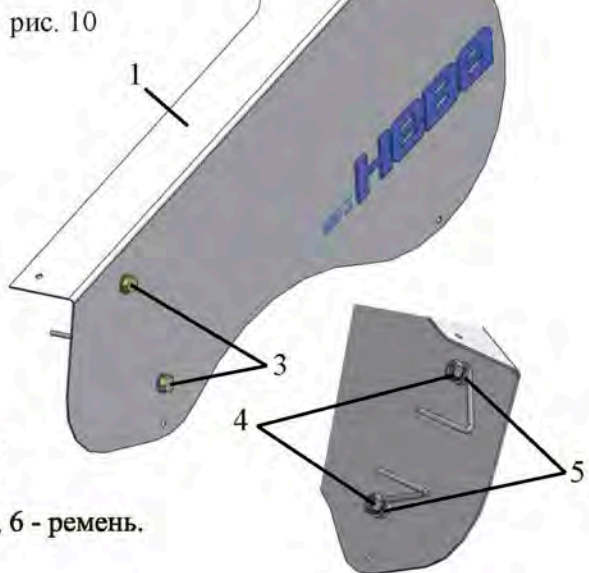
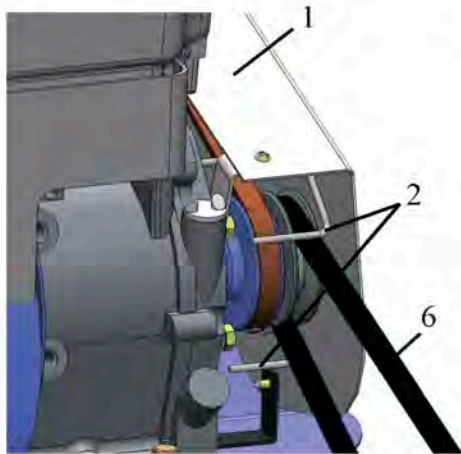


рис. 10

1 - щиток, 2 - ограничители,  
3 - винты, 4 - гайки, 5 - шайбы, 6 - ремень.

3. Установить кронштейн (3) на основание (1) и закрепить с помощью двух болтов М10 через пружинную шайбу. Во втулки кронштейна вставить колесные опоры 11 и зафиксировать через верхнее отверстие колесной опоры стопором 12 (рис. 11).

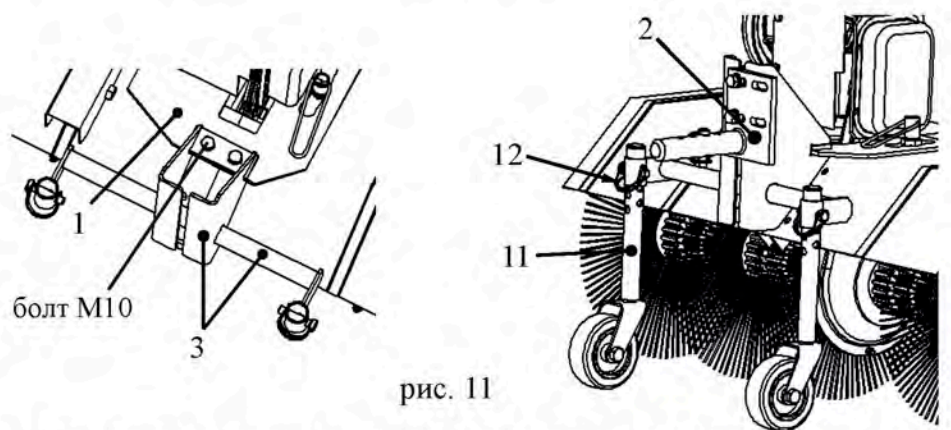


рис. 11

4. Установить кронштейн сцепки (2) на кронштейн (3) с помощью планки (5) (с двумя отверстиями М10) и двух болтов М10 (7) через шайбы. Болты (7) закрутите "от руки" (рис.12).

**Внимание!**

**В верхнее** положение и через короткие пазы (4) для мотоблоков **МБ-2, МБ-23** и их модификаций.  
**В нижнее** положение и через длинные пазы (6) для **МБ-3, МК-200** и их модификаций.

**Сведения о квалификации обслуживающего персонала**

Перед использованием ЩРМ необходимо ознакомиться с руководством по эксплуатации. К использованию ЩРМ не допускаются лица младше 18 лет. Использование ЩРМ возможно только по прямому назначению, указанному в руководстве по эксплуатации.

ЩРМ не предназначена для использования лицами с пониженными физическими, чувственными или умственными способностями или при отсутствии у них опыта или знаний, если они не находятся под контролем или не проинструктированы об использовании ЩРМ лицом, ответственным за их безопасность.

К обслуживанию ЩРМ допускаются лица, обладающие соответствующей квалификацией, ознакомившиеся с требованиями указанными в руководстве по эксплуатации, а также иной эксплуатационной документацией, изучившие устройство и правила техники безопасности.

Запрещается использовать ЩРМ в состоянии алкогольного или наркотического опьянения, а также под воздействием медицинских препаратов.

Пользователь должен быть одет в прочную обувь, плотную одежду.

**Меры для предотвращения использования не по назначению оборудования после достижения назначенного срока службы**

После достижения техникой назначенного срока службы она должна быть установлена на ровной твердой площадке. Дальнейшие действия с техникой следует производить в соответствии с инструкцией по выводу из эксплуатации и утилизации.

**Назначенные показатели**

Назначенный срок службы 5 лет. По истечении назначенного срока службы щетка подлежит техническому осмотру. Ремонт и технический осмотр должны выполняться квалифицированными специалистами и/или работниками сервисного центра. Изношенные детали необходимо очистить от коррозии, при необходимости заменить. Назначить новый срок службы и технические параметры исходя из состояния деталей щетины и клиноременной передачи.

**Действия персонала в случае инцидента, критического отказа или аварии**

При наступлении отказа работа с техникой должна быть прекращена, до полного устранения и восстановления нормальной работы оборудования. При вводе в эксплуатацию все предохранительные устройства должны быть проверены.



## Правила хранения

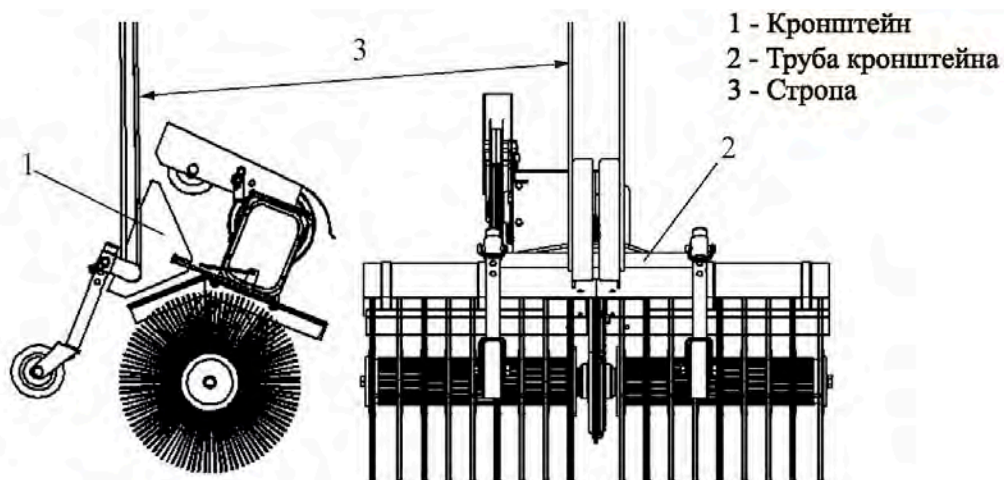
Щетку следует хранить в помещении, предохраняющем ее от воздействия атмосферных осадков и солнца. Перед длительным хранением окрашенные поверхности необходимо очистить от грязи. Окрашенные поверхности деталей и узлов, поврежденные во время эксплуатации, очистить от ржавчины, обезжирить, грунтовать, а затем покрыть краской для металла соответствующего цвета. Детали щетки, не имеющие лакокрасочного покрытия, смазать консервационным маслом марки К-17 ГОСТ 10877-76, предварительно очистив поверхности и обезжирив их.

## Транспортирование щетки

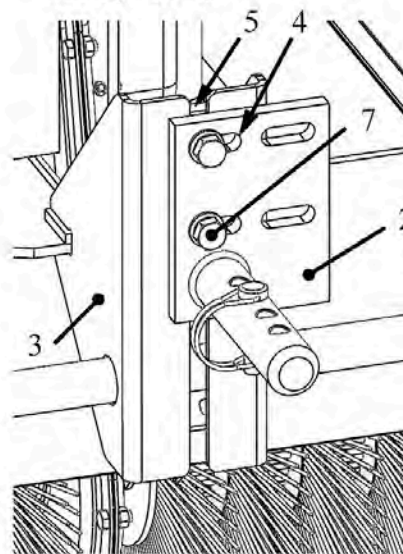
Перед транспортированием щетки на любом виде транспорта необходимо убедиться, что все крепежные детали надежно закреплены.

При проведении разгрузочно-погрузочных работ и во время транспортирования щетка должна занимать естественное положение (щетка должна находиться в горизонтальной плоскости). При транспортировке щетки должна быть обеспечена ее сохранность от механических повреждений.

Не допускается транспортировка щетки в транспорте и таре из-под угля, цемента, извести, песка, асбеста и других пылящих веществ, а также в транспорте или таре из-под кислот и других химически активных продуктов, способных вызвать коррозию деталей щетки. Погрузку/разгрузку щетки производить подъемными средствами грузоподъемностью не менее 0,15 т. При строповке (рис.38) использовать затяжку груза петлей (на удав), следует учитывать, что при затяжке груза петлей строп деформируется, поэтому необходимо снижать его грузоподъемность на 20%.



МБ-2, МБ-23



5. Установка защитного кожуха

5.1 Снять с оси (12) шплинт (2), упор троса (3), шайбу (4). Открутить болт М6 (5), открутить гайку М12 (6), снять регулировочные шайбы (7) и шайбу (8). Неполностью открутить вторую гайку М12.

5.2 Надеть на болт М12 (9) регулировочные шайбы (7) и шкив (10) (рис. 14).

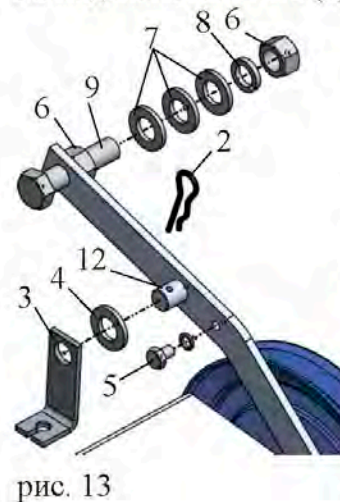


рис. 13

5.3 Установить защитный кожух (11) отверстием на ось (12) и пазом на болт М12 (9) (рис. 15).

5.4 На болт М12 установить шайбы (7) и (8) и наживить гайку (6) (рис. 16).

МБ-3, МК-200

рис. 12

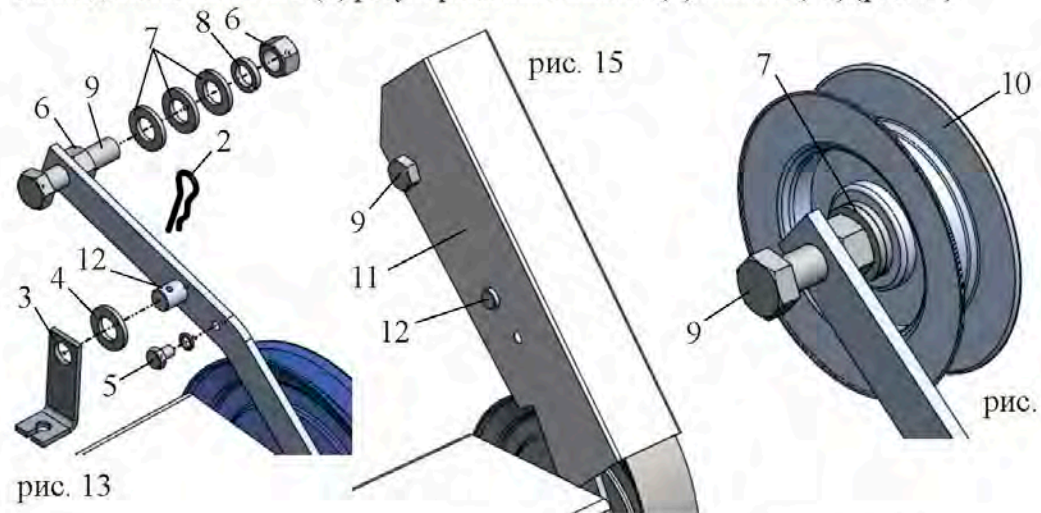
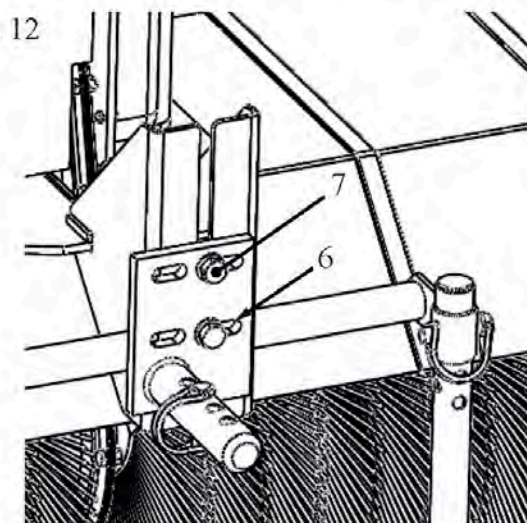


рис. 14



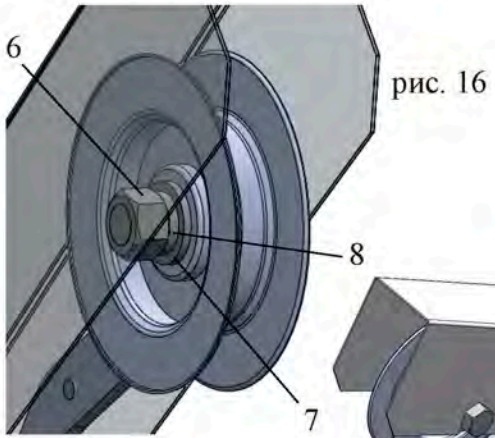


рис. 16

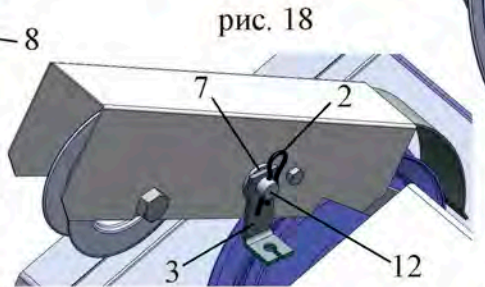


рис. 18

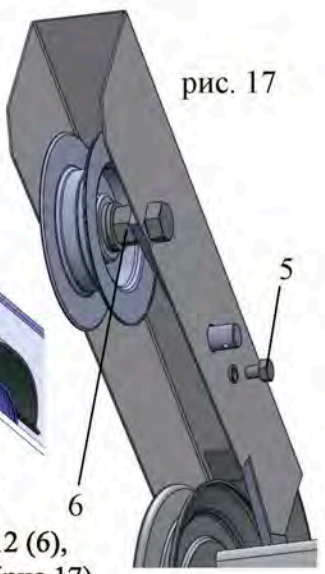


рис. 17

**5.5** Закрутить болт М6 (5) через шайбу. **ВНИМАНИЕ!** 1. Затянуть первую гайку М12 (6), 2. Затем вторую гайку М12. (рис.17).

**5.6** Установить на ось (12): шайбу (7), упор троса (3), вставить шплинт (2) (рис.18.).

**6.** Установить щетку кронштейном (1) на штырь (2) мотоблока до совмещения отверстий кронштейна и штыря (рис.19). В отверстия вставить стопор (3) и защелкнуть скобу. При помощи пазов, отрегулируйте соосность шкивов (см. приложение 1, стр.19) щетки и мотоблока. Окончательно закрутите болты (7) ключом (рис.12). Отрегулируйте натяжение ремня. Варианты совмещения отверстий кронштейна и штыря сцепного устройства для регулировки натяжения ремня приведены в приложении 3 (стр.21).

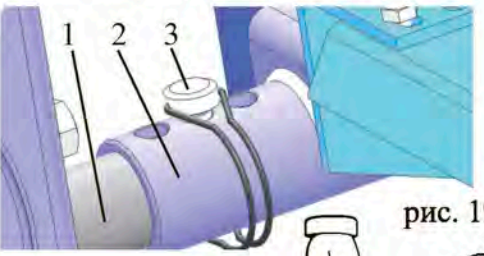


рис. 19

При растяжении приводного ремня снять стопор, выдвинуть кронштейн, совместить отверстия, вставить стопор и защелкнуть скобу (рис.19).

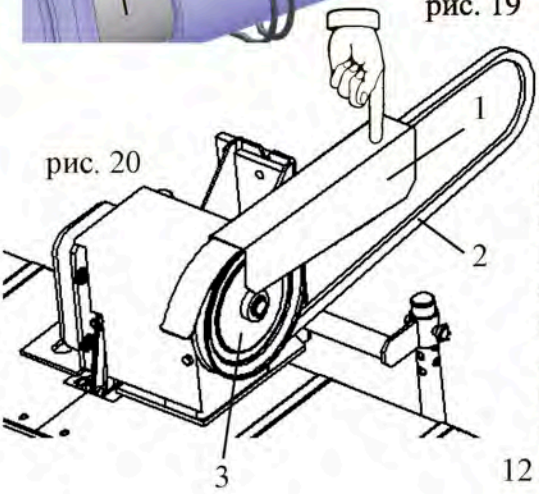


рис. 20

Нажать рукой на привод сцепления щетки (1) и установить ремень (2) на шкив (3) (рис. 20). Установить ремень щетки на шкив вала двигателя и отрегулировать зазор между наружной поверхностью ремня и ограничителями от 2 до 4 мм.(рис. 21) Регулировка зазора производится при выключенном двигателе и нажатом приводе сцепления (ремень плотно охватывает шкив, см. приложение 3.).

12

**7. Замена полипропиленовых дисков.**

Установить щетку вертикально (рис.36). Открутить болт (1), снять шайбу (2), шайбу (3). Снять диски полипропиленовые (4) и кольца распорные (5) (рис.37). Установить новые диски в обратном порядке. **Внимание!** Выступ (6) кольца диска вставляется в паз (7) каркаса (8). Закрепить шайбу (3) болтом (1) через шайбу (2).

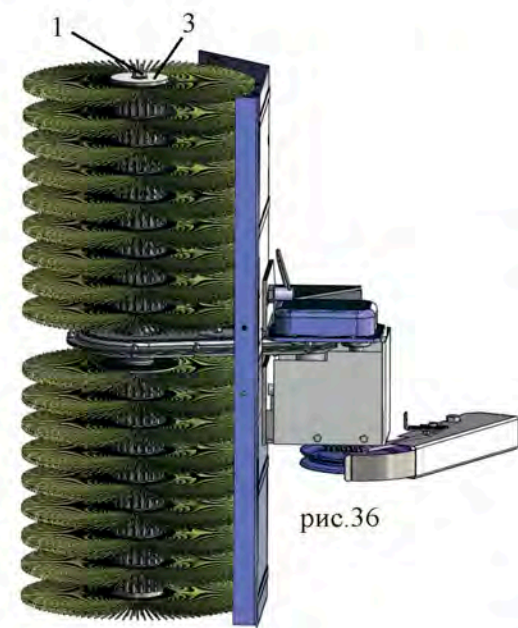


рис.36

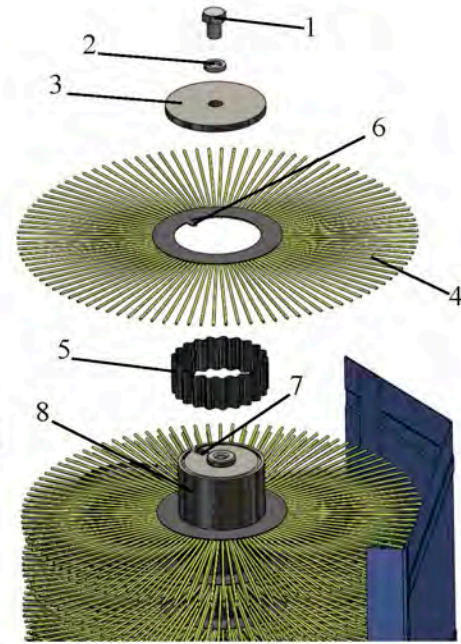


рис.37

**Возможные неисправности и методы их устранения**

Неисправность, внешнее проявление	Вероятная причина	Метод устранения
Рабочий орган щетки не вращается	1. Недостаточно натянут приводной ремень	Отрегулировать натяжение ремня. Подтянуть болты крепления шарнира.
	2. Срезана шпонка ведущего шкива или шарнира карданного	Заменить шпонку.
	3. Обрыв цепи редуктора	Обратиться в ремонтную мастерскую или на предприятие-изготовитель.



3. Проверьте состояние болтов, гаек и винтов – они должны быть туго затянутыми. Внешне осмотрите машину на предмет наличия повреждений.

4. Регулярно проверяйте техническое состояние рычага сцепления, он должен находиться в исправном состоянии (все крепежные элементы должны быть затянуты).

5. В целях обеспечения безопасности при работе со щеткой своевременно заменяйте изношенные или поврежденные части.

6. Работающие части изделия подвергаются интенсивному воздействию пыли и влаги. Эти обстоятельства диктуют необходимость своевременного технического обслуживания щетки. Перед каждым началом работы щетки необходимо проверить регулировку клиноременной передачи, состояние сцепного устройства, карданного шарнира, крепежных соединений. После первых 30 часов работы щетки или при появлении не характерного шума произвести натяжение цепи редуктора (рис. 33,34):

- 1 - ослабить (0,5-1 оборот) гайку натяжителя (1);
- 2 - сдвинуть натяжитель по направлению движения (от мотоблока) до упора, отвести от крайнего положения на 2-3 мм и затянуть гайку. После натяжения проверить плавность хода цепи.

После окончания сезонных работ или перед началом эксплуатации, а также после длительного хранения щетки добавить на шестерни (рис.35) редуктора и в подшипники солидол Ж ГОСТ 1033-79 или Литол-24. Остальные штатные подшипники оборудованы защитными пайбами или уплотнениями и заполняются смазкой на предприятии-изготовителе подшипников на весь период эксплуатации.

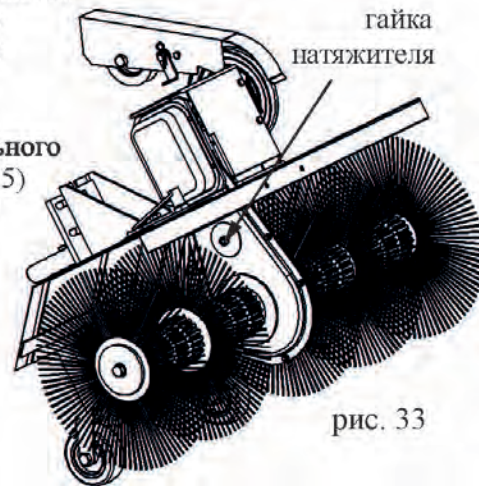


рис. 33

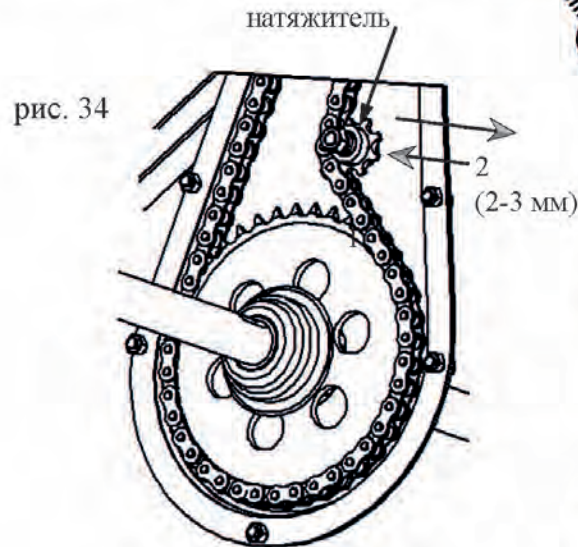


рис. 34

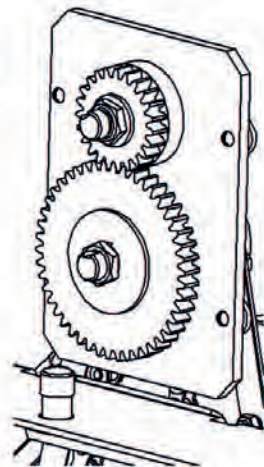
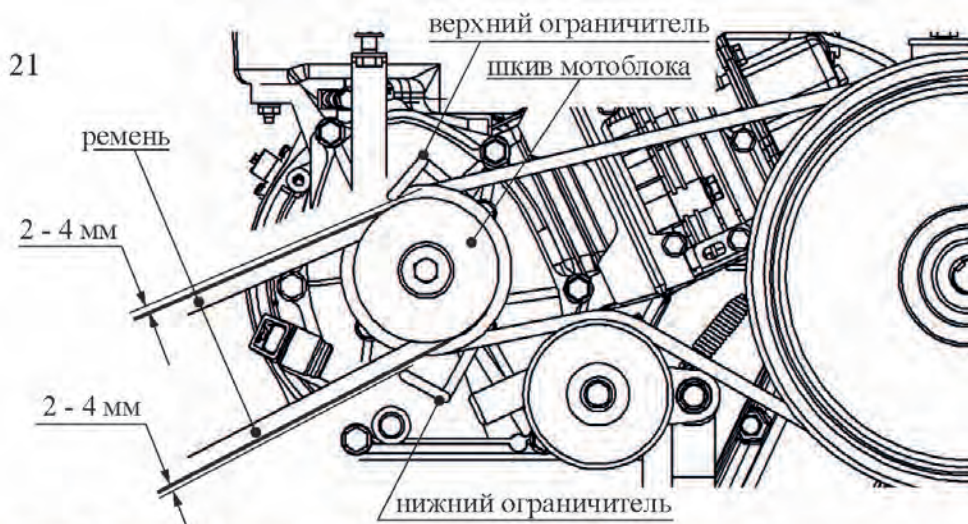


рис.35

рис. 21



7. Установить защитный кожух (1) и закрепить (рис.4). Установить направляющую троса (2) (рис. 22-24).

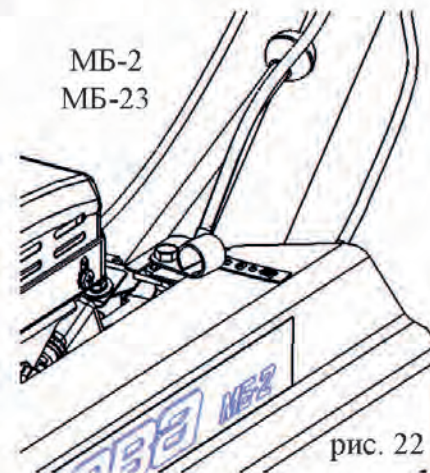


рис. 22



рис. 23

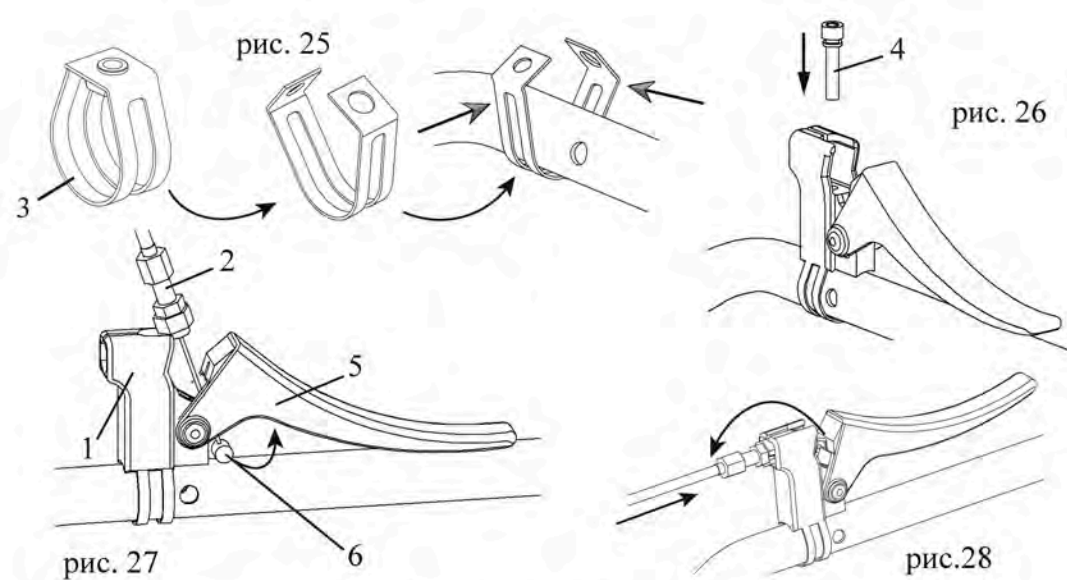


рис. 24

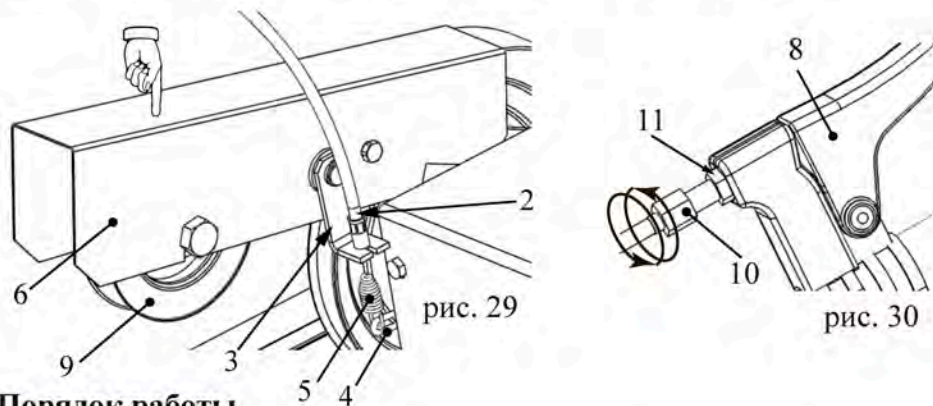
8. Установка рукоятки сцепления и троса.

Вывернуть крепежный винт (4) хомута (3) от рукоятки, отсоединить хомут, разжать его, установить на руль (правая рукоятка) и сжать (рис. 25). Установить рукоятку на хомут, совместить отверстия хомута и рукоятки, закрепить с помощью винта (4) М6х30 (рис. 26). Сверху в рукоятку (1) вставить трос сцепления (2) и завести наконечник (6) в рычаг рукоятки (5) (рис. 27). Вставить разрезную гайку (7) до упора в шестигранное отверстие ручки (1) (рис. 28).





Провести трос сцепления через мотоблок, как показано на схеме в приложении 2 (обязательно продеть трос сцепления через направляющую (2) рис.22-24). Крючок пружины троса (5) зацепить за скобу (4). Нажав рукой на рычаг сцепления (6) завести наконечник оболочки троса (2) в упор (3) (рис. 29). Отрегулировать нажим натяжного шкива рычага сцепления (8) с помощью винта (10) и гайки (11) (рис. 30).

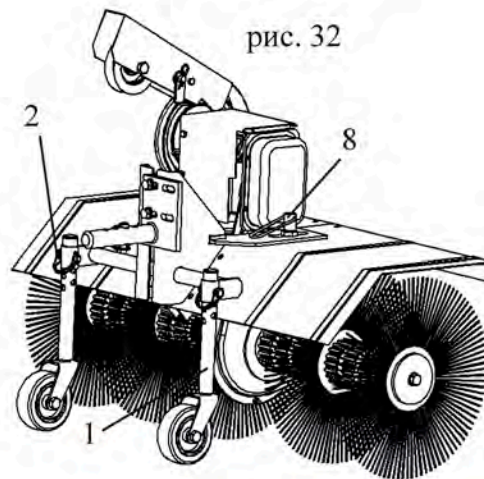
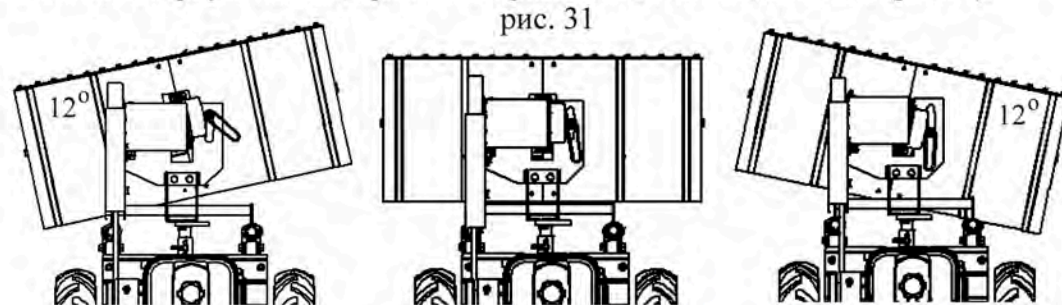


### Порядок работы

После проведения монтажа щетки на мотоблок и проведения основных регулировок, можно приступать к уборке.

1. Перед запуском двигателя рукоятка сцепления щетки должна находиться в исходном положении (рис.1).
2. Запустить двигатель мотоблока.
3. Прогреть двигатель, включить первую передачу мотоблока. Плавно включить привод и установить необходимые обороты щетки регулировкой оборотов двигателя. Включить привод мотоблока. Приступить к работе.

4. На выключенной технике, при необходимости подрегулировать натяжение приводного ремня, меняя положение кронштейна сцепки относительно штыря мотоблока (приложение 3).
5. В конструкции предусмотрены три рабочих положения щетки:
  - щетка повернута налево, прямо и направо относительно движения (рис.31).



Для изменения рабочего направления щетки необходимо после пункта 1 выполнить следующие действия (регулировку производить при остановленной щетке и выключенном двигателе):

- открутить фиксатор (8)
- развернуть щетку в нужном направлении, таким образом, чтобы фиксатор 8 занял одно из крайних предусмотренных положений - закрутить фиксатор (8) до упора.

6. Также предусмотрена регулировка щетки по высоте. Ее необходимо производить при износе щетины, а также, если нужно изменить степень поджатия к убираемой поверхности. Для регулировки щетки по высоте требуется выполнить следующие действия (рис. 32): Вынуть фиксатор (2). Установить колесную опору (1) на нужную высоту, выбрав одно из предусмотренных для этого отверстий. Вставить фиксатор. Повторить действие со второй колесной опорой. Для равномерного износа дисковых щеток, колесные опоры должны быть установлены на одинаковую высоту. Дальнейшее управление агрегатом должно проводиться в соответствии с руководством по эксплуатации на мотоблок.

### Техническое обслуживание и хранение

1. Не пренебрегайте защитными приспособлениями – регулярно проверяйте их состояние и функционирование.
2. Выведите все органы управления щетки из зацепления, отключите двигатель, дождитесь полной остановки щетки перед осуществлением любых работ по техническому обслуживанию машины.