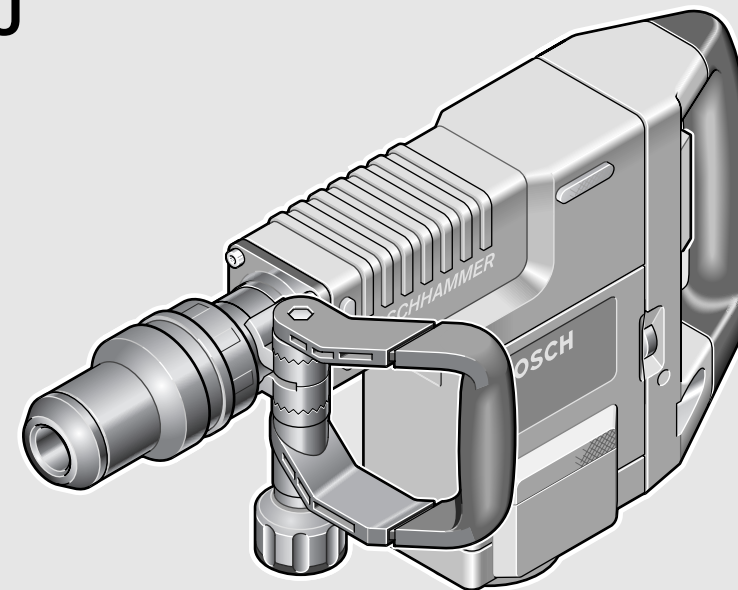


OEU

OEU



**Robert Bosch GmbH**  
Power Tools Division  
70745 Leinfelden-Echterdingen  
Germany

[www.bosch-pt.com](http://www.bosch-pt.com)

1 609 929 T28 (2010.09) O / 101 EEU



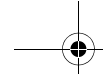
1 609 929 T28

## GSH 11 E Professional

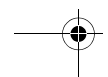
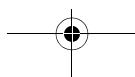
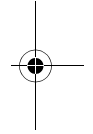
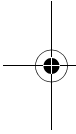
 **BOSCH**

- |  |                                       |
|--|---------------------------------------|
| <b>pl</b> Instrukcja oryginalna                    | <b>hr</b> Originalne upute za rad     |
| <b>cs</b> Původní návod k používání                | <b>et</b> Algupärane kasutusjuhend    |
| <b>sk</b> Pôvodný návod na použitie                | <b>lv</b> Instrukcijas oriģinālvalodā |
| <b>hu</b> Eredeti használati utasítás              | <b>lt</b> Originali instrukcija       |
| <b>ru</b> Оригинальное руководство по эксплуатации |                                       |
| <b>uk</b> Оригінальна інструкція з експлуатації    |                                       |
| <b>ro</b> Instrucțiuni originale                   |                                       |
| <b>bg</b> Оригинална инструкция                    |                                       |
| <b>sr</b> Originalno uputstvo za rad               |                                       |
| <b>sl</b> Izvirna navodila                         |                                       |

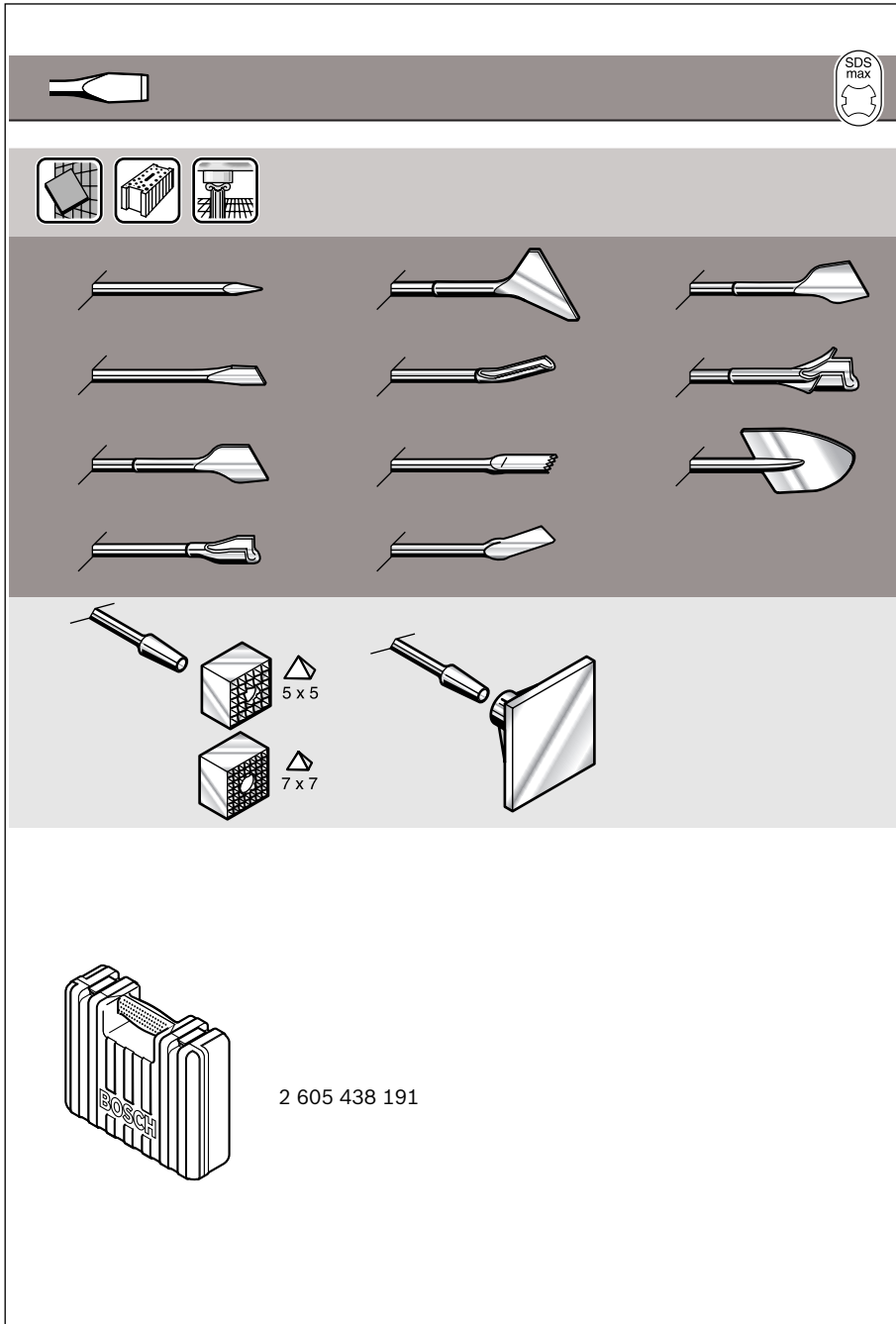


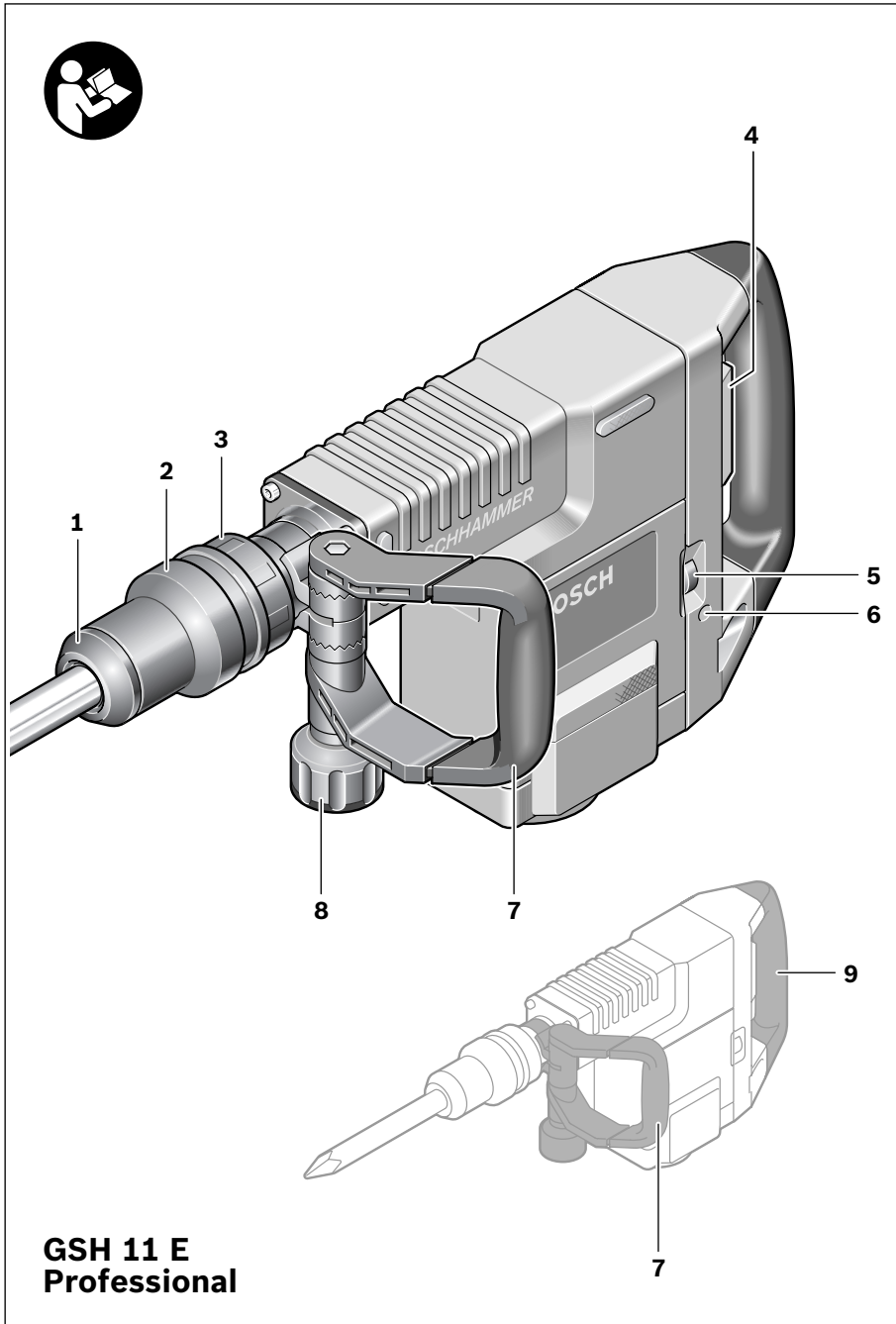


Polski . . . . .	Strona	6
Česky . . . . .	Strana	13
Slovensky . . . . .	Strana	19
Magyar . . . . .	Oldal	26
Русский . . . . .	Страница	33
Українська . . . . .	Сторінка	41
Română . . . . .	Pagina	48
Български . . . . .	Страница	55
Srpski . . . . .	Strana	63
Slovensko . . . . .	Stran	69
Hrvatski . . . . .	Stranica	75
Eesti . . . . .	Lehekülg	81
Latviešu . . . . .	Lappuse	87
Lietuviškai . . . . .	Puslapis	94

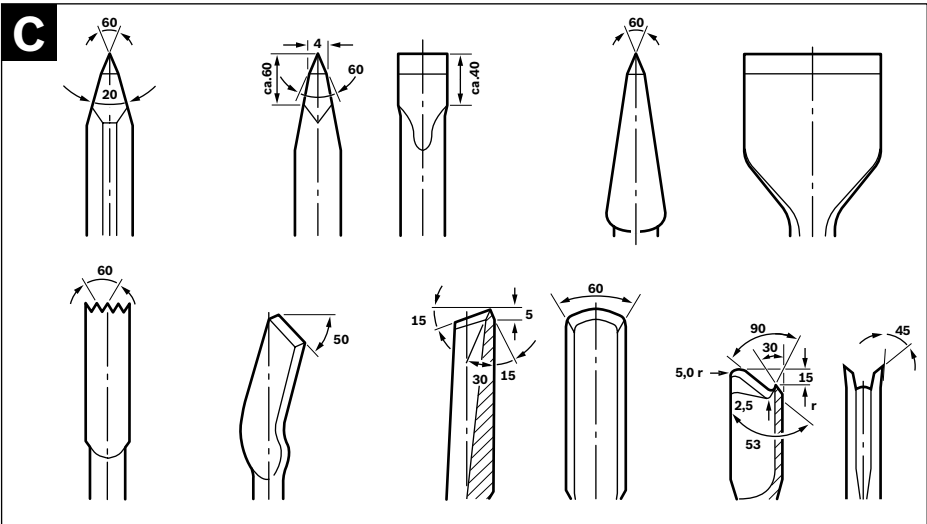
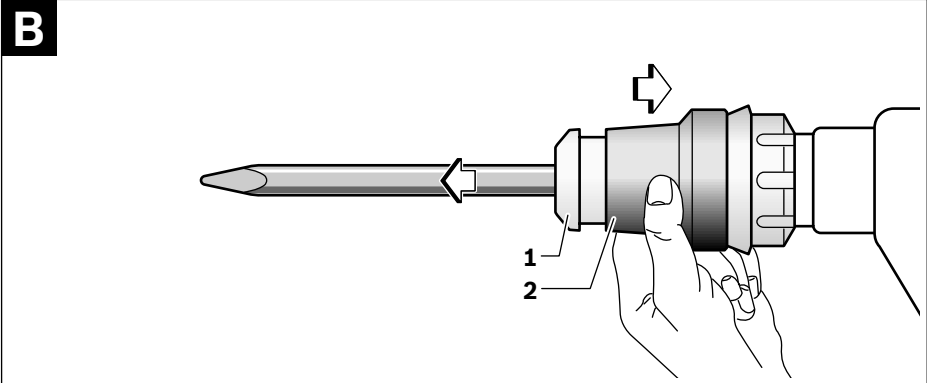
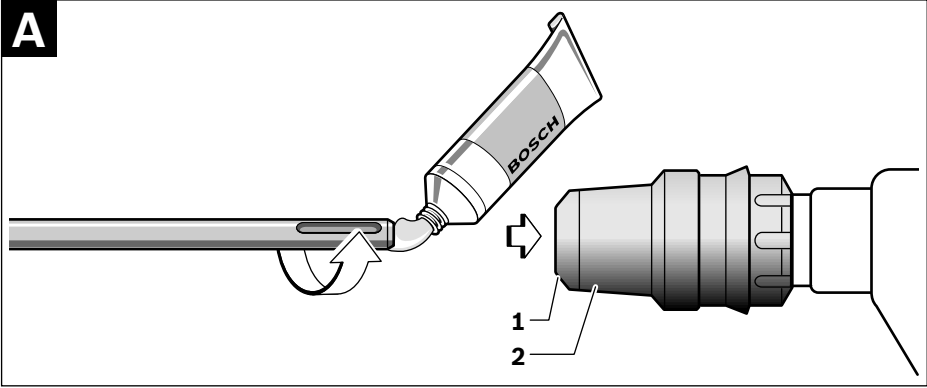


3 |





5 |



## Wskazówki bezpieczeństwa

### Ogólne przepisy bezpieczeństwa dla elektronarzędzi

**⚠ OSTRZEŻENIE** Należy przeczytać wszystkie wskazówki i przepisy.

Błędy w przestrzeganiu poniższych wskazówek mogą spowodować porażenie prądem, pożar i/lub ciężkie obrażenia ciała.

**Należy starannie przechowywać wszystkie przepisy i wskazówki bezpieczeństwa dla dalszego zastosowania.**

Użyte w poniższym tekście pojęcie „elektonarzędzie” odnosi się do elektronarzędzi zasilanych energią elektryczną z sieci (z przewodem zasilającym) i do elektronarzędzi zasilanych akumulatorami (bez przewodu zasilającego).

#### 1) Bezpieczeństwo miejsca pracy

- a) **Stanowisko pracy należy utrzymywać w czystości i dobrze oświetlone.** Nieporządek w miejscu pracy lub nieoświetlona przestrzeń robocza mogą być przyczyną wypadków.
- b) **Nie należy pracować tym elektronarzędziem w otoczeniu zagrożonym wybuchem, w którym znajdują się np. łatwopalne ciecze, gazy lub pyły.** Podczas pracy elektronarzędziem wytwarzają się iskry, które mogą spowodować zapłon.
- c) **Podczas użytkowania urządzenia zwrócić uwagę na to, aby dzieci i inne osoby postronne znajdowały się w bezpiecznej odległości.** Odwrócenie uwagi może spowodować utratę kontroli nad narzędziem.

#### 2) Bezpieczeństwo elektryczne

- a) **Wtyczka elektronarzędzia musi pasować do gniazda. Nie wolno zmieniać wtyczki w jakikolwiek sposób. Nie wolno używać wtyków adapterowych w przypadku elektronarzędzi z uziemieniem ochronnym.** Niezmienione wtyczki i pasujące gniazda zmniejszają ryzyko porażenia prądem.

- b) **Należy unikać kontaktu z uziemionymi powierzchniami jak rury, grzejniki, piece i lodówki.** Ryzyko porażenia prądem jest większe, gdy ciało użytkownika jest uziemione.

- c) **Urządzenie należy zabezpieczyć przed deszczem i wilgocią.** Przedostanie się wody do elektronarzędzia podwyższa ryzyko porażenia prądem.

- d) **Nigdy nie należy używać przewodu do innych czynności. Nigdy nie należy nosić elektronarzędzia, trzymając je za przewód, ani używać przewodu do zawieszania urządzenia; nie wolno też wyciągać wtyczki z gniazdka pociągając za przewód. Przewód należy chronić przed wysokimi temperaturami, należy go trzymać z dala od oleju, ostrych krawędzi lub ruchomych części urządzenia.**

Uszkodzone lub splątane przewody zwiększają ryzyko porażenia prądem.

- e) **W przypadku pracy elektronarzędziem pod gołym niebem, należy używać przewodu przedłużającego, dostosowanego również do zastosowań zewnętrznych.** Użycie właściwego przedłużacza (dostosowanego do pracy na zewnątrz) zmniejsza ryzyko porażenia prądem.

- f) **Jeżeli nie da się uniknąć zastosowania elektronarzędzia w wilgotnym otoczeniu, należy użyć wyłącznika ochronnego różnicowo-prądowego.** Zastosowanie wyłącznika ochronnego różnicowo-prądowego zmniejsza ryzyko porażenia prądem.

#### 3) Bezpieczeństwo osób

- a) **Podczas pracy z elektronarzędziem należy zachować ostrożność, każdą czynność wykonywać uważnie i z rozwagą. Nie należy używać elektronarzędzia, gdy jest się zmęczonym lub będąc pod wpływem narkotyków, alkoholu lub leków.** Moment nieuwagi przy użyciu elektronarzędzia może stać się przyczyną poważnych urazów ciała.

- b) **Należy nosić osobiste wyposażenie ochronne i zawsze okulary ochronne.** Noszenie osobistego wyposażenia ochronnego – maski przeciwpyłowej, obuwia

z podeszwami przeciwpoślizgowymi, kasku ochronnego lub środków ochrony słuchu (w zależności od rodzaju i zastosowania elektronarzędzia) – zmniejsza ryzyko obrażeń ciała.

- c) Należy unikać niezamierzonego uruchomienia narzędzia. Przed włożeniem wtyczki do gniazdka i/lub podłączeniem do akumulatora, a także przed podniesieniem lub przeniesieniem elektronarzędzia, należy upewnić się, że elektronarzędzie jest wyłączone.** Trzymanie palca na wyłączniku podczas przenoszenia elektronarzędzia lub podłączenie do prądu włączonego narzędzia, może stać się przyczyną wypadków.
- d) Przed włączeniem elektronarzędzia, należy usunąć narzędzia nastawcze lub klucze.** Narzędzie lub klucz, znajdujący się w ruchomych częściach urządzenia mogą doprowadzić do obrażeń ciała.
- e) Należy unikać nienaturalnych pozycji przy pracy. Należy dbać o stabilną pozycję przy pracy i zachowanie równowagi.** W ten sposób możliwa będzie lepsza kontrola elektronarzędzia w nieprzewidywanych sytuacjach.
- f) Należy nosić odpowiednie ubranie. Nie należy nosić luźnego ubrania ani biżuterii. Włosy, ubranie i rękawice należy trzymać z daleka od ruchomych części.** Luźne ubranie, biżuteria lub długie włosy mogą zostać wciągnięte przez ruchome części.
- g) Jeżeli istnieje możliwość zamontowania urządzeń odsysających i wychwytyjących pył, należy upewnić się, że są one podłączone i będą prawidłowo użyte.** Użycie urządzenia odsysającego pył może zmniejszyć zagrożenie pyłami.
- 4) Prawidłowa obsługa i eksploatacja elektronarzędzi**
- a) Nie należy przeciążać urządzenia. Do pracy używać należy elektronarzędzia, które są do tego przewidziane.** Odpowiednio dobranym elektronarzędziem pracuje się w danym zakresie wydajności lepiej i bezpieczniej.
- b) Nie należy używać elektronarzędzia, którego włącznik/wyłącznik jest uszkodzony.** Elektronarzędzie, którego nie można włączyć lub wyłączyć jest niebezpieczne i musi zostać naprawione.
- c) Przed regulacją urządzenia, wymianą osprzętu lub po zaprzestaniu pracy narzędziem, należy wyciągnąć wtyczkę z gniazda i/lub usunąć akumulator.** Ten środek ostrożności zapobiega niezamierzonemu włączeniu się elektronarzędzia.
- d) Nieużywane elektronarzędzia należy przechowywać w miejscu niedostępnym dla dzieci. Nie należy udostępniać narzędzia osobom, które go nie znają lub nie przeczytały niniejszych przepisów.** Używane przez niedoświadczonych osoby elektronarzędzia są niebezpieczne.
- e) Konieczna jest należyta konserwacja elektronarzędzia. Należy kontrolować, czy ruchome części urządzenia działają bez zarzutu i nie są zablokowane, czy części nie są pęknięte lub uszkodzone w taki sposób, który miałby wpływ na prawidłowe działanie elektronarzędzia. Uszkodzone części należy przed użyciem urządzenia oddać do naprawy.** Wiele wypadków spowodowanych jest przez niewłaściwą konserwację elektronarzędzi.
- f) Należy stale dbać o ostrość i czystość narzędzi tnących.** O wiele rzadziej dochodzi do zakleszczenia się narzędzia tnącego, jeżeli jest ono starannie utrzymane. Zadbane narzędzia łatwiej się też prowadzi.
- g) Elektronarzędzia, osprzęt, narzędzia pomocnicze itd. należy używać zgodnie z niniejszymi zaleceniami. Uwzględnić należy przy tym warunki i rodzaj wykonywanej pracy.** Niezgodne z przeznaczeniem użycie elektronarzędzia może doprowadzić do niebezpiecznych sytuacji.

**5) Serwis**

- a) Naprawę elektronarzędzia należy zlecić jedynie wykwalifikowanemu fachowcowi i przy użyciu oryginalnych części zamiennych.** To gwarantuje, że bezpieczeństwo urządzenia zostanie zachowane.

- ▶ **Przed odłożeniem elektronarzędzia, należy poczekać, aż znajdzie się ono w bezruchu.**

Narzędzie robocze może się zablokować i doprowadzić do utraty kontroli nad elektronarzędziem.

**Wskazówki dotyczące bezpieczeństwa pracy z młotami**

- ▶ **Należy stosować środki ochrony słuchu.** Wpływ hałasu może spowodować utratę słuchu.
- ▶ **Narzędzia używać z dodatkowymi rękojeściami dostarczonymi z narzędziem.** Utrata kontroli może spowodować osobiste obrażenia operatora.
- ▶ **Podczas wykonywania prac, przy których narzędzie robocze mogłoby natrafić na ukryte przewody elektryczne lub na własny przewód zasilający, elektronarzędzie należy trzymać za izolowane powierzchnie rękojeści.** Kontakt z przewodem sieci zasilającej może spowodować przekazanie napięcia na części metalowe elektronarzędzia, co mogłoby spowodować porażenie prądem elektrycznym.
- ▶ **Należy używać odpowiednich przyrządów poszukiwawczych w celu lokalizacji ukrytych przewodów zasilających lub poprosić o pomoc zakłady miejskie.** Kontakt z przewodami znajdującymi się pod napięciem może doprowadzić do powstania pożaru lub porażenia elektrycznego. Uszkodzenie przewodu gazowego może doprowadzić do wybuchu. Wniknięcie do przewodu wodociągowego powoduje szkody rzeczowe lub może spowodować porażenie elektryczne.
- ▶ **Elektronarzędzie należy trzymać podczas pracy mocno w obydwu rękach i zadbać stabilną pozycję pracy.** Elektronarzędzie prowadzone oburącz jest bezpieczniejsze.
- ▶ **Należy zabezpieczyć obrabiany przedmiot.** Zamocowanie obrabianego przedmiotu w urządzeniu mocującym lub imadle jest bezpieczniejsze niż trzymanie go w ręku.

**Opis funkcjonowania**

**Należy przeczytać wszystkie wskazówki i przepisy.** Błędy w przestrzeganiu poniższych wskazówek mogą spowodować porażenie prądem, pożar i/lub ciężkie obrażenia ciała.

Należy otworzyć rozkładaną stronę z rysunkiem urządzenia i pozostawić ją rozłożoną podczas czytania instrukcji obsługi.

**Użycie zgodne z przeznaczeniem**

Urządzenie służy do dławienia w betonie, cegle, skale i asfalcie. Z odpowiednim osprzętem można go też użyć do wbijania i zagęszczania.

**Przedstawione graficznie komponenty**

Numeracja przedstawionych graficznie komponentów odnosi się do schematu elektronarzędzia na stronach graficznych.

- 1 Osłona przeciwpyłowa
- 2 Tuleja zaryglowania
- 3 Pokrętko nastawy powierzchni czołowej dłuta (system Vario-Lock)
- 4 Włącznik/wyłącznik
- 5 Pokrętko nastawcze do wstępnego wyboru częstotliwości udarów
- 6 Wskaźnik serwisu
- 7 Uchwyt dodatkowy (pokrycie gumowe)
- 8 Śruba motylkowa podtrzymująca uchwyt dodatkowy
- 9 Rękojeść (pokrycie gumowe)

**Osprzęt ukazany na rysunkach lub opisany w instrukcji użytkowania nie wchodzi w standardowy zakres dostawy. Kompletny asortyment osprzętu można znaleźć w naszym katalogu osprzętu.**



**Dane techniczne**

Młot udarowy		GSH 11 E Professional	
Numer katalogowy		0 611 316 7..	
Moc znamionowa	W	1500	
Częstotliwość udarów	min <sup>-1</sup>	900 – 1890	
Energia uderzenia zgodna z EPTA-Procedure 05/2009	J	16,8	
Ustawienia dłuta		12	
Wydajność kucia w betonie o średniej twardości	kg/h	490	
Uchwyt narzędziowy		SDS-max	
Smarowanie		Stałe smarowanie centralne	
Ciężar odpowiednio do EPTA-Procedure 01/2003	kg	10,1	
Klasa ochrony		□/II	

Dane aktualne są dla napięcia znamionowego [U] 230 V. Przy napięciach odbiegających od powyższego i w przypadku modeli specyficznych dla danego kraju dane te mogą się różnić.

Należy zwracać uwagę na numer katalogowy na tabliczce znamionowej nabytego elektronarzędzia. Nazwy handlowe poszczególnych elektronarzędzi mogą się różnić.

**Informacja na temat hałasu i wibracji**

Zmierzone wartości hałasu wyznaczono zgodnie z dyrektywą 2000/14/WE.

Określony wg skali A poziom hałasu emitowanego przez elektronarzędzie wynosi standardowo: Poziom ciśnienia akustycznego 89 dB(A); poziom mocy akustycznej 100 dB(A). Niepewność pomiaru K=3 dB.

**Stosować środki ochrony słuchu!**

Wartości łączne drgań (suma wektorowa dla trzech składowych kierunkowych) określone zgodnie z normą EN 60745:

Dłutowanie: wartość emisji drgań  $a_h = 16 \text{ m/s}^2$ , błąd pomiaru  $K = 1,5 \text{ m/s}^2$ .

Podany w niniejszej instrukcji poziom drgań pomierzony został zgodnie z określoną przez normę EN 60745 procedurą pomiarową i może zostać użyty do porównywania elektronarzędzi. Można go też użyć do wstępnej oceny ekspozycji na drgania.

Podany poziom drgań jest reprezentatywny dla podstawowych zastosowań elektronarzędzia. Jeżeli elektronarzędzie użyte zostanie do innych zastosowań lub z innymi narzędziami roboczymi, a także jeśli nie będzie wystarczająco konserwowane, poziom drgań może odbiegać od podanego. Podane powyżej przyczyny mogą spowodować podwyższenie ekspozycji na drgania podczas całego czasu pracy.

Aby dokładnie ocenić ekspozycję na drgania, trzeba wziąć pod uwagę także okresy, gdy urządzenie jest wyłączone, lub gdy jest wprawdzie włączone, ale nie jest używane do pracy. W ten sposób łączna (obliczana na pełny wymiar czasu pracy) ekspozycja na drgania może okazać się znacznie niższa.

Należy wprowadzić dodatkowe środki bezpieczeństwa, mające na celu ochronę operatora przed skutkami ekspozycji na drgania, np.: konserwacja elektronarzędzia i narzędzi roboczych, zabezpieczenie odpowiedniej temperatury rąk, ustalenie kolejności operacji roboczych.

**Deklaracja zgodności **

Oświadczamy z pełną odpowiedzialnością, że produkt przedstawiony w rozdziale „Dane techniczne” odpowiada wymaganiom następujących norm i dokumentów normatywnych: EN 60745 – zgodnie z wymaganiami dyrektyw: 2004/108/WE, 2006/42/WE, 2000/14/WE. 2000/14/WE: Gwarantowany poziom mocy akustycznej 105 dB(A). Sposób oceny zgodności wg załącznika VI.

Kategoria produktów: 10

Jednostka certyfikująca:  
TÜV NORD CERT GmbH & Co. KG,  
Am TÜV 1, 30519 Hannover

Dokumentacja techniczna:  
Robert Bosch GmbH, PT/ESC,  
D-70745 Leinfelden-Echterdingen

Dr. Egbert Schneider Senior Vice President  
Engineering

Dr. Eckerhard Strötgen Head of Product  
Certification

*Dr. Egbert Schneider* *Dr. Eckerhard Strötgen*

Robert Bosch GmbH, Power Tools Division  
D-70745 Leinfelden-Echterdingen  
30.07.2010

## Montaż

### Uchwyt dodatkowy

- **Urządzenie należy używać jedynie z uchwytem dodatkowym 7.**

Aby móc zająć stabilną i niemęczącą pozycję pracy, można dowolnie wychylić uchwyt dodatkowy 7.

Poluzować śrubę motylką 8, ustawić uchwyt dodatkowy 7 w pożądanej pozycji, obracając go dookoła osi narzędzia i ponownie dokręcić śrubę 8.

Uchwyt dodatkowy 7 można przestawić wokół własnej osi. W tym celu należy całkowicie wykręcić śrubę motylkową 8, a następnie wyciągnąć górą śrubę z łbem sześciokątnym. Zdjąć (bokiem) uchwyt dodatkowy 7 i obrócić obejmę zaciskową o 180°. Montażu uchwyty dodatkowego 7 dokonuje się w odwrotnej kolejności.

### Wymiana narzędzi

- **Przed wszystkimi pracami przy elektro-narzędziu należy wyciągnąć wtyczkę z gniazda.**

Uchwytem narzędziowym SDS-max można łatwo i wygodnie wymieniać używane oprzyrządowanie, bez użycia dodatkowych narzędzi.

Ostona przeciwpyłowa 1 zapobiega w dalekiej mierze wnikaniu pyłu do uchwyty narzędzi podczas pracy. Należy uważać przy wkładaniu narzę-

dzia na to, by nie uszkodzić osłony przeciwpyłowej 1.

- **Uszkodzoną osłonę przeciwpyłową należy natychmiast wymienić. Poleca się zlecić przeprowadzenie wymiany w punkcie serwisu.**

### Montaż oprzyrządowania (narzędzia pomocniczego) (zob. rys. A)

Końcówkę montowanego narzędzia należy oczyścić i lekko nasmarować.

Oprzyrządowanie należy wkładać do uchwyty narzędziowego kręcąc nim aż do momentu, gdy się ono samodzielnie zarygluje.

Zaryglowanie należy skontrolować przez pociągnięcie narzędzia.

### Wymywanie oprzyrządowania (narzędzia pomocniczego) (zob. rys. B)

Przesunąć tuleję zaryglowania 2 do tyłu i wyjąć narzędzie.

### Odsysanie pyłów/wiórów

- Pyły niektórych materiałów, na przykład powłok malarskich z zawartością ołowiu, niektórych gatunków drewna, minerałów lub niektórych rodzajów metalu, mogą stanowić zagrożenie dla zdrowia. Bezpośredni kontakt fizyczny z pyłami lub przedostanie się ich do płuc może wywołać reakcje alergiczne i/lub choroby układu oddechowego operatora lub osób znajdujących się w pobliżu. Niektóre rodzaje pyłów, np. dębiny lub buczyny uważane są za rakotwórcze, szczególnie w połączeniu z substancjami do obróbki drewna (chromiany, impregnaty do drewna). Materiały, zawierające azbest mogą być obrabiane jedynie przez odpowiednio przeszkolony personel.
  - Należy zawsze dbać o dobrą wentylację stanowiska pracy.
  - Zaleca się noszenie maski przeciwpyłowej z pochłaniaczem klasy P2.

Należy stosować się do aktualnie obowiązujących w danym kraju przepisów, regulujących zasady obchodzenia się z materiałami przeznaczonymi do obróbki.

## Praca

### Uruchamianie

- ▶ **Należy zwrócić uwagę na napięcie sieci! Napięcie źródła prądu musi zgadzać się z danymi na tabliczce znamionowej elektronarzędzia. Elektronarzędzia przeznaczone do pracy pod napięciem 230 V można przyłączać również do sieci 220 V.**

### Włączanie/wyłączanie

By wprowadzić elektronarzędzie **w ruch**, należy przesunąć przelącznik suwakowy **4** na prawo.

Aby elektronarzędzie **wyłączyć**, należy przesunąć przelącznik suwakowy **4** na lewo.

Przy niskich temperaturach otoczenia, elektronarzędzie osiąga swoją pełną moc udarową dopiero po pewnym czasie.

Ten czas rozruchu można skrócić, uderzając jednokrotnie o podłoże zamocowanym w elektronarzędziu narzędziem roboczym (np. dłutem).

### Nastawianie częstotliwości udarów

Elektroniczna regulacja umożliwia bezstopniowy wybór wstępny częstotliwości udarów w zależności od właściwości obrabianego materiału.

Dzięki specjalnemu układowi elektronicznemu, wstępnie wybrana częstotliwość udarów zostanie utrzymana między biegiem jałowym a biegiem roboczym na niemal stałym poziomie.

Częstotliwość udarów należy wybrać za pomocą pokrętła nastawczego **5** w zależności od właściwości obrabianego materiału.

Dane w następującej tabeli są wartościami zalecanymi.

Pozycja pokrętła nastawczego 5	Ilość udarów (min <sup>-1</sup> )
1	1030
2	1180
3	1360
4	1540
5	1720
6	1900

### Zmiana pozycji dłuta (Vario-Lock)

Dłuto można ustalić w 12 pozycjach. Przez to możliwe jest każdorazowo zajęcie optymalnej pozycji pracy.

Włożyć dłuto do uchwytu narzędziowego.

Przesunąć pokrętło nastawy pozycji dłuta **3** do przodu i kręcąc nim ustawić dłuto **3** w pożądanej pozycji.

Puścić pokrętło **3** i obracać dłutem aż do zaskoczenia blokady.

### Wskazówki dotyczące pracy

#### Ostrzenie dłut (zob. rys. C)

Dobre wyniki osiąga się tylko przy użyciu ostrych dłut, dlatego należy je we właściwym czasie naostrzyć. Gwarantuje to długą żywotność narzędzi i dobre wyniki pracy.

#### Przeostrzenie

Dłuta należy szlifować na ściernicach np. z korundu szlachetnego, przy stałym dopływie wody. Należy uważać na to, by na ostrzach nie ukazały się barwy nalotowe; to wpływa na twardość dłuta.

W celu **kucia** należy dłuto rozgrzać do temperatury od 850 do 1050 °C (barwa jasnoczerwona do żółta).

W celu **hartowania** należy dłuto rozgrzać do temperatury około 900 °C i schłodzić w oleju. Następnie pozostawić go w piecu na ok. jedną godzinę przy 320 °C (barwa nalotowa jasnoniebieska).

## Konserwacja i serwis

### Konserwacja i czyszczenie

- ▶ **Przed wszystkimi pracami przy elektronarzędziu należy wyciągnąć wtyczkę z gniazda.**
- ▶ **Aby zapewnić bezpieczną i wydajną pracę, elektronarzędzie i szczeliny wentylacyjne należy utrzymywać w czystości.**
- ▶ **Uszkodzoną osłonę przeciwpyłową należy natychmiast wymienić. Poleca się zlecić przeprowadzenie wymiany w punkcie serwisu.**

**Wskaźnik serwisu 6**

Zużycie się szczotek węglowych powoduje samoczynne wyłączenie się elektronarzędzia. Fakt ten sygnalizowany jest osiem godzin wcześniej przez zapalenie się lub miganie lampki 6. Elektronarzędzie należy wówczas przestać do punktu obsługi klienta. Adresy można znaleźć w rozdziale „Obsługa klienta oraz doradztwo techniczne”.

Jeśli urządzenie, mimo dokładnej i wszechstronnej kontroli produkcyjnej ulegnie kiedykolwiek awarii, naprawę powinien przeprowadzić autoryzowany serwis elektronarzędzi firmy Bosch.

Przy wszystkich zgłoszeniach oraz zamówieniach części zamiennych konieczne jest podanie 10-cyfrowego numeru katalogowego elektronarzędzia zgodnie z danymi na tabliczce znamionowej.

**Obsługa klienta oraz doradztwo techniczne**

Ze wszystkimi pytaniami, dotyczącymi naprawy i konserwacji nabytego produktu oraz dostępu do części zamiennych prosimy zwracać się do punktów obsługi klienta. Rysunki techniczne oraz informacje o częściach zamiennych można znaleźć pod adresem:

**[www.bosch-pt.com](http://www.bosch-pt.com)**

Zespół doradztwa technicznego firmy Bosch służy pomocą w razie pytań związanych z zakupem produktu, jego zastosowaniem oraz regulacją urządzeń i osprzętu.

**Polska**

Robert Bosch Sp. z o.o.  
Serwis Elektronarzędzi  
Ul. Szyszkowa 35/37  
02-285 Warszawa  
Tel.: +48 (022) 715 44 60  
Faks: +48 (022) 715 44 41  
E-Mail: [bsc@pl.bosch.com](mailto:bsc@pl.bosch.com)  
Infolinia Działu Elektronarzędzi:  
+48 (801) 100 900  
(w cenie połączenia lokalnego)  
E-Mail: [elektronarzedzia.info@pl.bosch.com](mailto:elektronarzedzia.info@pl.bosch.com)  
[www.bosch.pl](http://www.bosch.pl)

**Usuwanie odpadów**

Elektronarzędzia, osprzęt i opakowanie należy poddać utylizacji zgodnie z obowiązującymi zasadami ochrony środowiska.

Nie wolno wyrzucać elektronarzędzi do odpadów z gospodarstwa domowego!

**Tylko dla państw należących do UE:**

Zgodnie z europejską wytyczną 2002/96/WE o starych, zużytych narzędziach elektrycznych i elektronicznych i jej stosowania w prawie krajowym, wyeliminowane, niezdadne do użycia elektronarzędzia należy zbierać osobno i doprowadzić do ponownego użytkowania zgodnie z zasadami ochrony środowiska.

**Zastrzega się prawo dokonywania zmian.**

## Bezpečnostní upozornění

### Všeobecná varovná upozornění pro elektronářadí

**VAROVÁNÍ** Čtěte všechna varovná upozornění a pokyny. Zanedbání při dodržování varovných upozornění a pokynů mohou mít za následek zásah elektrickým proudem, požár a/nebo těžká poranění.

### Všechna varovná upozornění a pokyny do budoucna uschovejte.

Ve varovných upozorněních použitý pojem „elektronářadí“ se vztahuje na elektronářadí provozované na el. síti (se síťovým kabelem) a na elektronářadí provozované na akumulátoru (bez síťového kabelu).

#### 1) Bezpečnost pracovního místa

**a) Udržujte Vaše pracovní místo čisté a dobře osvětlené.** Nepořádek nebo neosvětlené pracovní oblasti mohou vést k úrazům.

**b) S elektronářadím nepracujte v prostředí ohroženém explozí, kde se nacházejí hořlavé kapaliny, plyny nebo prach.** Elektronářadí vytváří jiskry, které mohou prach nebo páry zapálit.

**c) Děti a jiné osoby udržujte při použití elektronářadí daleko od Vašeho pracovního místa.** Při rozptýlení můžete ztratit kontrolu nad strojem.

#### 2) Elektrická bezpečnost

**a) Připojovací zástrčka elektronářadí musí lícovat se zásuvkou. Zástrčka nesmí být žádným způsobem upravena. Společně s elektronářadím s ochranným uzemněním nepoužívejte žádné adaptérové zástrčky.** Neupravené zástrčky a vhodné zásuvky snižují riziko zásahu elektrickým proudem.

**b) Zabraňte kontaktu těla s uzemněnými povrchy, jako např. potrubí, topení, sporáky a chladničky.** Je-li Vaše tělo uzemněno, existuje zvýšené riziko zásahu elektrickým proudem.

**c) Chraňte stroj před deštěm a vlhkem.**

Vniknutí vody do elektronářadí zvyšuje nebezpečí zásahu elektrickým proudem.

**d) Dbejte na účel kabelu, nepoužívejte jej k nošení či zavěšení elektronářadí nebo k vytažení zástrčky ze zásuvky. Udržujte kabel daleko od tepla, oleje, ostrých hran nebo pohyblivých dílů stroje.**

Poškozené nebo spletené kabely zvyšují riziko zásahu elektrickým proudem.

**e) Pokud pracujete s elektronářadím venku, použijte pouze takové prodlužovací kabely, které jsou způsobilé i pro venkovní použití.** Použití prodlužovacího kabelu, jež je vhodný pro použití venku, snižuje riziko zásahu elektrickým proudem.

**f) Pokud se nelze vyhnout provozu elektronářadí ve vlhkém prostředí, použijte proudový chránič.** Nasazení proudového chrániče snižuje riziko zásahu elektrickým proudem.

#### 3) Bezpečnost osob

**a) Buďte pozorní, dávejte pozor na to, co děláte a přistupujte k práci s elektronářadím rozumně. Nepoužívejte žádné elektronářadí pokud jste unaveni nebo pod vlivem drog, alkoholu nebo léků.**

Moment nepozornosti při použití elektronářadí může vést k vážným poraněním.

**b) Noste osobní ochranné pomůcky a vždy ochranné brýle.** Nošení osobních ochranných pomůcek jako maska proti prachu, bezpečnostní obuv s protiskluzovou podrážkou, ochranná přilba nebo sluchátka, podle druhu nasazení elektronářadí, snižují riziko poranění.

**c) Zabraňte neúmyslnému uvedení do provozu. Přesvědčte se, že je elektronářadí vypnuté dříve než jej uchopíte, poneseťe či připojíte na zdroj proudu a/nebo akumulátor.** Máte-li při nošení elektronářadí prst na spínači nebo pokud stroj připojíte ke zdroji proudu zapnutý, pak to může vést k úrazům.

**d) Než elektronářadí zapnete, odstraňte seřizovací nástroje nebo šroubováky.** Nástroj nebo klíč, který se nachází v otáčivém dílu stroje, může vést k poranění.

**e) Vyvarujte se abnormálního držení těla. Zajistěte si bezpečný postoj a udržujte vždy rovnováhu.** Tím můžete elektronářadí v neočekávaných situacích lépe kontrolovat.

**f) Noste vhodný oděv. Nenoste žádný volný oděv nebo šperky. Vlasy, oděv a rukavice udržujte daleko od pohybujících se dílů.** Volný oděv, šperky nebo dlouhé vlasy mohou být zachyceny pohybujícími se díly.

**g) Lze-li namontovat odsávací či zachycující přípravky, přesvědčte se, že jsou připojeny a správně použity.** Použití odsávání prachu může snížit ohrožení prachem.

#### 4) Svědomité zacházení a používání elektronářadí

**a) Stroj nepřetěžujte. Pro svou práci použijte k tomu určené elektronářadí.** S vhodným elektronářadím budete pracovat v udané oblasti výkonu lépe a bezpečněji.

**b) Nepoužívejte žádné elektronářadí, jehož spínač je vadný.** Elektronářadí, které nelze zapnout či vypnout je nebezpečné a musí se opravit.

**c) Než provedete seřízení stroje, výměnu dílů příslušenství nebo stroj odložíte, vytáhněte zástrčku ze zásuvky a/nebo odstraňte akumulátor.** Toto preventivní opatření zabrání neúmyslnému zapnutí elektronářadí.

**d) Uchovávejte nepoužívané elektronářadí mimo dosah dětí. Nenechte stroj používat osobám, které se strojem nejsou seznámeny nebo nečetly tyto pokyny.** Elektronářadí je nebezpečné, je-li používáno nezkušenými osobami.

**e) Pečujte o elektronářadí svědomitě. Zkontrolujte, zda pohyblivé díly stroje bezvadně fungují a nevzpříčují se, zda díly nejsou zlomené nebo poškozené tak, že je omezena funkce elektronářadí.**

**Poškozené díly nechte před nasazením stroje opravit.** Mnoho úrazů má příčinu ve špatně udržovaném elektronářadí.

**f) Řezné nástroje udržujte ostré a čisté.**

Pečlivě ošetřované řezné nástroje s ostrými řeznými hranami se méně vzpříčují a dají se lehčeji vést.

**g) Používejte elektronářadí, příslušenství, nasazovací nástroje apod. podle těchto pokynů. Respektujte přitom pracovní podmínky a prováděnou činnost.** Použití elektronářadí pro jiné než určující použití může vést k nebezpečným situacím.

#### 5) Servis

**a) Nenechte Vaše elektronářadí opravit pouze kvalifikovaným odborným personálem a pouze s originálními náhradními díly.** Tím bude zajištěno, že bezpečnost stroje zůstane zachována.

#### Bezpečnostní upozornění pro kladiva

► **Noste ochranu sluchu.** Působení hluku může způsobit ztrátu sluchu.

► **Používejte přídavné rukojeti dodávané s elektronářadím.** Ztráta kontroly může vést ke zraněním.

► **Pokud provádíte práce, při kterých může nasazovací nástroj zasáhnout skrytá elektrická vedení nebo vlastní síťový kabel, pak držte elektronářadí na izolovaných plochách rukojeti.** Kontakt s vedením pod napětím může přivést napětí i na kovové díly elektronářadí a vést k úderu elektrickým proudem.

► **Použijte vhodné detekční přístroje na vyhledání skrytých rozvodných vedení nebo kontaktujte místní dodavatelskou společnost.** Kontakt s elektrickým vedením může vést k požáru a úderu elektrickým proudem. Poškození vedení plynu může vést k výbuchu. Proniknutí do vodovodního potrubí způsobí věcné škody nebo může způsobit úder elektrickým proudem.

► **Elektronářadí držte při práci pevně oběma rukama a zajistěte si bezpečný postoj.**

Oběma rukama je elektronářadí vedeno bezpečněji.

► **Zajistěte obrobek.** Obrobek pevně uchycený upínacím přípravkem nebo svěrákem je držen bezpečněji než Vaší rukou.

► **Než jej odložíte, počkejte až se elektronářadí zastaví.** Nasazovací nástroj se může vzpříčit a vést ke ztrátě kontroly nad elektronářadím.

## Funkční popis



**Čtete všechna varovná upozornění a pokyny.** Zanedbání při dodržování varovných upozornění a pokynů mohou mít za následek úraz elektrickým proudem, požár a/nebo těžká poranění.

Vyklopte prosím odklápěcí stranu se zobrazením stroje a nechte tuto stranu během čtení návodu k obsluze otevřenou.

### Určené použití

Stroj je určen pro sekací práce v betonu, cihlách, kameni a asfaltu a též s odpovídajícím příslušenstvím i k zarážení a péčování.

### Zobrazené komponenty

Číslování zobrazených komponent se vztahuje na zobrazení elektronářadí na grafické straně.

- 1 Ochranná protiprachová krytka
- 2 Uzamykací pouzdro
- 3 Kroužek pro přestavení sekáče (Vario-Lock)
- 4 Spínač
- 5 Nastavovací kolečko předvolby počtu úderů
- 6 Servisní ukazatel
- 7 Přídavná rukojeť (izolovaná plocha rukojeti)
- 8 Rýhovaná matice přídavné rukojeti
- 9 Rukojeť (izolovaná plocha rukojeti)

**Zobrazené nebo popsané příslušenství nepatří k standardnímu obsahu dodávky. Kompletní příslušenství naleznete v našem programu příslušenství.**

## Technická data

Sekací kladivo	GSH 11 E Professional	
Objednací číslo		0 611 316 7..
Jmenovitý příkon	W	1500
Počet úderů	min <sup>-1</sup>	900 – 1890
Intenzita jednotlivých úderů podle EPTA-Procedure 05/2009	J	16,8
Polohy sekání		12
Sekací výkon v betonu střední tvrdosti	kg/h	490
Nástrojový držák		SDS-max
Mazání		centrální trvalá náplň
Hmotnost podle EPTA-Procedure 01/2003	kg	10,1
Třída ochrany		□/II
Údaje platí pro jmenovité napětí [U] 230 V. U odlišných napětí a podle země specifických provedení se mohou tyto údaje lišit.		
Dbejte prosím objednačního čísla na typovém štítku Vašeho elektronářadí. Obchodní označení jednotlivých elektronářadí se mohou měnit.		

## Informace o hluku a vibracích

Naměřené hodnoty hluku zjištěny podle 2000/14/ES.

Hodnocená hladina hluku A elektronářadí činí typicky: hladina akustického tlaku 89 dB(A); hladina akustického výkonu 100 dB(A).  
Nepřesnost K=3 dB.

### Noste ochranu sluchu!

Celková hodnota vibrací (vektorový součet třech os) zjištěna podle EN 60745:

Sekání: hodnota emise vibrací  $a_{hv}$  = 16 m/s<sup>2</sup>, nepřesnost K=1,5 m/s<sup>2</sup>.

V těchto pokynech uvedená úroveň vibrací byla změřena podle měřících metod normovaných v EN 60745 a může být použita pro vzájemné porovnání elektronářadí. Hodí se i pro předběžný odhad zatížení vibracemi. Uvedená úroveň vibrací reprezentuje hlavní použití elektronářadí. Pokud ovšem bude elektronářadí nasazeno pro jiná použití, s odlišnými nasazovacími nástroji nebo s nedostatečnou údržbou, může se úroveň vibrací lišit. To může zatížení vibracemi po celou pracovní dobu zřetelně zvýšit. Pro přesný odhad zatížení vibracemi by měly být zohledněny i doby, v nichž je stroj vypnutý nebo sice běží, ale fakticky není nasazen. To může zatížení vibracemi po celou pracovní dobu zřetelně zredukovat. Stanovte dodatečná bezpečnostní opatření k ochraně obsluhy před účinky vibrací jako např.: údržba elektronářadí a nasazovacích nástrojů, udržování teplých rukou, organizace pracovních procesů.

### Prohlášení o shodě

Prohlašujeme ve výhradní zodpovědnosti, že v odstavci „Technická data“ popsany výrobek je v souladu s následujícími normami nebo normativními dokumenty: EN 60745 podle ustanovení směrnice 2004/108/ES, 2006/42/ES, 2000/14/ES: garantovaná hladina akustického výkonu 105 dB(A). Metoda posouzení shody podle dodatku VI.



Kategorie výrobků: 10

Jmenované místo:

TÜV NORD CERT GmbH & Co. KG,  
Am TÜV 1, 30519 Hannover

Technická dokumentace u:  
Robert Bosch GmbH, PT/ESC,  
D-70745 Leinfelden-Echterdingen

Dr. Egbert Schneider Senior Vice President Engineering	Dr. Eckerhard Strötgen Head of Product Certification
--	--

Robert Bosch GmbH, Power Tools Division  
D-70745 Leinfelden-Echterdingen  
30.07.2010

## Montáž

### Přídavná rukojeť

- **Používejte Vaše elektronářadí pouze s přídavnou rukojetí 7.**

Abyste dosáhli bezpečné a bezúnavové pracovní držení, můžete přídavné držadlo **7** libovolně natočit.

Uvolněte rýhovanou matici **8**, pootočte přídavnou rukojeť **7** okolo osy stroje do požadované polohy a rýhovanou matici **8** opět pevně utáhněte.

Přídavnou rukojeť **7** můžete přemontovat. K tomu zcela odšroubujte rýhovanou matici **8** a poté vytáhněte horek ven šroub se šestihranem. Z boku sejměte přídavnou rukojeť **7** a otočte zbývající upínací díl o 180°. Přídavnou rukojeť **7** smontujte v opačném sledu.

### Výměna nástroje

- **Před každou prací na elektronářadí vytáhněte zástrčku ze zásuvky.**

Pomocí nástrojového držáku SDS-max můžete nasazovací nástroj jednoduše a pohodlně bez použití dodatečných nástrojů vyměnit.

Ochranná protiprachová krytka **1** zabraňuje dalekosáhlému vniknutí prachu z vrtání do nástrojového držáku během provozu. Dbejte při nasazování nástroje na to, aby ochranná protiprachová krytka **1** nebyla poškozena.

- **Poškozenou protiprachovou krytku ihned nahrad'te. Doporučuje se nechat to provést odborným servisem.**

### Nasazení nástroje (viz obr. A)

Zasouvací konec nasazovacího nástroje očistěte a lehce namažte.

Nasazovací nástroj vsad'te s otočením do nástrojového držáku až se automaticky zajistí.

Zajištění prověřte tahem za nástroj.

### Odejmutí nástroje (viz obr. B)

Přesuňte uzamykací pouzdro **2** vzad a nasazovací nástroj odejměte.



### Odsávání prachu/třísek

- ▶ Prach materiálů jako olovoobsahující nátěry, některé druhy dřeva, minerálů a kovu mohou být zdraví škodlivé. Kontakt s prachem nebo vdechnutí mohou vyvolat alergické reakce a/nebo onemocnění dýchacích cest obsluhy nebo v blízkosti se nacházejících osob. Určitý prach jako dubový nebo bukový prach je pokládán za karcinogenní, zvláště ve spojení s přídatnými látkami pro ošetření dřeva (chromát, ochranné prostředky na dřevo). Materiál obsahující azbest směji opracovávat pouze specialisté.
  - Pečujte o dobré větrání pracovního prostoru.
  - Je doporučeno nosit ochrannou dýchací masku s třídou filtru P2.

Dbejte ve Vaší zemi platných předpisů pro opracovávané materiály.

## Provoz

### Uvedení do provozu

- ▶ **Dbejte síťového napětí! Napětí zdroje proudu musí souhlasit s údaji na typovém štítku elektronářadí. Elektronářadí označené 230 V smí být provozováno i na 220 V.**

#### Zapnutí – vypnutí

Pro **uvedení do provozu** posuňte spínač **4** vpravo.

Pro **vypnutí** elektronářadí posuňte spínač **4** vlevo.

Při nízkých teplotách dosáhne elektronářadí plného výkonu úderů až po určitém čase. Tuto dobu rozběhu můžete zkrátit, pokud jednou narazíte nasazovacím nástrojem v elektronářadí na podlahu.

#### Nastavení počtu úderů

Regulační elektronika umožňuje plynulou předvolbu počtu úderů pro materiálů vyhovující práce.

Konstantní elektronika udržuje předvolený počet úderů mezi volnoběhem a provozem při zatížení téměř konstantní.

Počet úderů zvolte pomocí nastavovacího kolečka **5** vhodně vůči materiálu.

Údaje v následující tabulce jsou doporučené hodnoty.

Poloha nastavovacího kolečka 5	Počet úderů (min <sup>-1</sup> )
1	1030
2	1180
3	1360
4	1540
5	1720
6	1900

### Změna sekací polohy (Vario-Lock)

Sekáč můžete zaaretovat ve 12 polohách. Tím můžete zaujmout vždy optimální pracovní polohu.

Nasadte sekáč do nástrojového držáku.

Posuňte vpřed kroužek pro přestavení sekáče **3** a sekáč otočte pomocí kroužku pro přestavení sekáče **3** do požadované polohy.

Kroužek pro přestavení sekáče **3** uvolněte a sekáč pootočte až zapadne.

### Pracovní pokyny

#### Ostření sekacích nástrojů (viz obr. C)

Jen s ostrými sekacími nástroji dosáhnete dobré výsledky, proto sekací nástroje včas naostřete. To zaručí dlouhou životnost nástrojů a dobré pracovní výsledky.

#### Nabroušení

Sekací nástroje brusťe na brusných kotoučích, např. z ušlechtilého korundu, za stálého přívodu vody. Doporučené hodnoty obsahuje vyobrazení. Dbejte na to, aby se na břitech neobjevily žádné popouštěcí barvy; ty snižují tvrdost sekacích nástrojů.

Při **kování** zahřejte sekáč na 850 až 1050 °C (světle červená až žlutá).

Při **kalení** zahřejte sekáč na asi 900 °C a prudce jej ochladte v oleji. Následně jej popouštějte v peci ca. jednu hodinu při 320 °C (popouštěcí barva světle modrá).

## Údržba a servis

### Údržba a čištění

- ▶ **Před každou prací na elektronářadí vytáhněte zástrčku ze zásuvky.**
- ▶ **Udržujte elektronářadí a větrací otvory čisté, abyste pracovali dobře a bezpečně.**
- ▶ **Poškozenou protiprachovou krytku ihned nahraďte. Doporučuje se nechat to provést odborným servisem.**

### Servisní ukazatel 6

Při opotřebovaných uhlících se elektronářadí automaticky vypne. To je ca. 8 hodin předtím indikováno rozsvícením nebo svícením servisního ukazatele **6**. Elektronářadí musí být zasláno k údržbě na servisní středisko, adresy viz odstavec „Zákaznická a poradenská služba“.

Pokud dojde i přes pečlivou výrobu a náročné kontroly k poruše stroje, svěřte provedení opravy autorizovanému servisnímu středisku pro elektronářadí firmy Bosch.

Při všech dotazech a objednávkách náhradních dílů nezbytně prosím uvádějte 10-místné objednávací číslo podle typového štítku elektronářadí.

### Zákaznická a poradenská služba

Zákaznická služba zodpoví Vaše dotazy k opravě a údržbě Vašeho výrobku a též k náhradním dílům. Technické výkresy a informace k náhradním dílům naleznete i na:

**[www.bosch-pt.com](http://www.bosch-pt.com)**

Tým poradenské služby Bosch Vám rád pomůže při otázkách ke koupi, používání a nastavení výrobků a příslušenství.

### Czech Republic

Robert Bosch odbytová s.r.o.  
 Bosch Service Center PT  
 K Vápence 1621/16  
 692 01 Mikulov  
 Tel.: +420 (519) 305 700  
 Fax: +420 (519) 305 705  
 E-Mail: [servis.naradi@cz.bosch.com](mailto:servis.naradi@cz.bosch.com)  
[www.bosch.cz](http://www.bosch.cz)

### Zpracování odpadů

Elektronářadí, příslušenství a obaly by měly být dodány k opětovnému zhodnocení nepoškozujícímu životní prostředí.

Neodhazujte elektronářadí do domovního odpadu!

#### Pouze pro země EU:



Podle evropské směrnice 2002/96/ES o starých elektrických a elektronických zařízeních a jejím prosazení v národních zákonech musí být neupotřebitelné elektronářadí

rozebrané shromážděno a dodáno k opětovnému zhodnocení nepoškozujícímu životní prostředí.

**Změny vyhrazeny.**

## Bezpečnostné pokyny

### Všeobecné výstražné upozornenia a bezpečnostné pokyny

#### **⚠ POZOR** Prečítajte si všetky Výstražné upozornenia a bezpečnostné pokyny.

Zanedbanie dodržiavania Výstražných upozornení a pokynov uvedených v nasledujúcom texte môže mať za následok zásah elektrickým prúdom, spôsobiť požiar a/alebo ťažké poranenie.

**Tieto Výstražné upozornenia a bezpečnostné pokyny starostlivo uschovajte na budúce použitie.**

Pojem „ručné elektrické náradie“ používaný v nasledujúcom texte sa vzťahuje na ručné elektrické náradie napájané zo siete (s prívodnou šnúrou) a na ručné elektrické náradie napájané akumulátorovou batériou (bez prívodnej šnúry).

#### 1) Bezpečnosť na pracovisku

- a) **Pracovisko vždy udržiavajte čisté a dobre osvetlené.** Neporiadok a neosvetlené priestory pracoviska môžu mať za následok pracovné úrazy.
- b) **Týmto náradím nepracujte v prostredí ohrozenom výbuchom, v ktorom sa nachádzajú horľavé kvapaliny, plyny alebo horľavý prach.** Ručné elektrické náradie vytvára iskry, ktoré by mohli prach alebo pary zapáliť.
- c) **Nedovoľte deťom a iným nepovolánym osobám, aby sa počas používania ručného elektrického náradia zdržiavali v blízkosti pracoviska.** Pri odpútaní pozornosti zo strany inej osoby môžete stratiť kontrolu nad náradím.

#### 2) Elektrická bezpečnosť

- a) **Zástrčka prívodnej šnúry ručného elektrického náradia musí pasovať do použitej zásuvky. Zástrčku v žiadnom prípade nijako nemeňte. S uzemneným elektrickým náradím nepoužívajte ani žiadne zástrčkové adaptéry.** Nezmenené zástrčky a vhodné zásuvky znižujú riziko zásahu elektrickým prúdom.

b) **Vyhýbajte sa telesnému kontaktu s uzemnenými povrchovými plochami, ako sú napr. rúry, vykurovacie telesá, sporáky a chladničky.** Keby by bolo Vaše telo uzemnené, hrozí zvýšené riziko zásahu elektrickým prúdom.

c) **Chráňte elektrické náradie pred účinkami dažďa a vlhkosti.** Vniknutie vody do ručného elektrického náradia zvyšuje riziko zásahu elektrickým prúdom.

d) **Nepoužívajte prívodnú šnúru mimo určený účel na nosenie ručného elektrického náradia, ani na jeho zavesenie a zástrčku nevyberajte zo zásuvky ťahaním za prívodnú šnúru. Zabezpečte, aby sa sieťová šnúra nedostala do blízkosti horúceho telesa, ani do kontaktu s olejom, s ostrými hranami alebo pohybujúcimi sa súčiastkami ručného elektrického náradia.** Poškodené alebo zauzlené prívodné šnúry zvyšujú riziko zásahu elektrickým prúdom.

e) **Keď pracujete s ručným elektrickým náradím vonku, používajte len také predlžovacie káble, ktoré sú schválené aj na používanie vo vonkajších priestoroch.** Použitie predlžovacieho kábla, ktorý je vhodný na používanie vo vonkajšom prostredí, znižuje riziko zásahu elektrickým prúdom.

f) **Ak sa nedá vyhnúť použitiu ručného elektrického náradia vo vlhkom prostredí, použite ochranný spínač pri poruchových prúdoch.** Použitie ochranného spínača pri poruchových prúdoch znižuje riziko zásahu elektrickým prúdom.

#### 3) Bezpečnosť osôb

- a) **Buďte ostražitý, sústreďte sa na to, čo robíte a k práci s ručným elektrickým náradím pristupujte s rozumom. Nepracujte s ručným elektrickým náradím nikdy vtedy, keď ste unavený, alebo keď ste pod vplyvom drog, alkoholu alebo liekov.** Malý okamih nepozornosti môže mať pri používaní náradia za následok vážne poranenia.

- b) Noste osobné ochranné pomôcky a používajte vždy ochranné okuliare.**  
Nosenie osobných ochranných pomôcok, ako je ochranná dýchacia maska, bezpečnostná pracovná obuv, ochranná prilba alebo chrániče sluchu, podľa druhu ručného elektrického náradia a spôsobu jeho použitia znižujú riziko poranenia.
- c) Vyhýbajte sa neúmyselnému uvedeniu ručného elektrického náradia do činnosti. Pred zasunutím zástrčky do zásuvky a/alebo pred pripojením akumulátora, pred chytením alebo prenášaním ručného elektrického náradia sa vždy presvedčte sa, či je ručné elektrické náradie vypnuté.** Ak budete mať pri prenášaní ručného elektrického náradia prst na vypínači, alebo ak ručné elektrické náradie pripojíte na elektrickú sieť zapnuté, môže to mať za následok nehodu.
- d) Skôr ako náradie zapnete, odstráňte z neho nastavovacie náradie alebo kľúče na skrutky.** Nastavovací nástroj alebo kľúč, ktorý sa nachádza v rotujúcej časti ručného elektrického náradia, môže spôsobiť vážne poranenia osôb.
- e) Vyhýbajte sa abnormálnym polohám tela. Zabezpečte si pevný postoj, a neprestajne udržiavajte rovnováhu.** Takto budete môcť ručné elektrické náradie v neočakávaných situáciách lepšie kontrolovať.
- f) Pri práci noste vhodný pracovný odev. Nenoste široké odevy a nemajte na sebe šperky. Vyvarujte sa toho, aby so Vaše vlasy, odev a rukavice dostali do blízkosti rotujúcich súčiastok náradia.** Voľný odev, dlhé vlasy alebo šperky môžu byť zachytené rotujúcimi časťami ručného elektrického náradia.
- g) Ak sa dá na ručné elektrické náradie namontovať odsávacie zariadenie a zariadenie na zachytávanie prachu, presvedčte sa, či sú dobre pripojené a správne používané.** Používanie odsávacieho zariadenia a zariadenia na zachytávanie prachu znižuje riziko ohrozenia zdravia prachom.
- 4) Starostlivé používanie ručného elektrického náradia a manipulácia s ním**
- a) Ručné elektrické náradie nikdy nepretáčajte. Používajte také elektrické náradie, ktoré je určené pre daný druh práce.**  
Pomocou vhodného ručného elektrického náradia budete pracovať lepšie a bezpečnejšie v uvedenom rozsahu výkonu náradia.
- b) Nepoužívajte nikdy také ručné elektrické náradie, ktoré má pokazený vypínač.**  
Náradie, ktoré sa už nedá zapnúť alebo vypnúť, je nebezpečné a treba ho zveriť do opravy odborníkovi.
- c) Skôr ako začnete náradie nastavovať alebo prestavovať, vymieňajte príslušenstvo alebo skôr, ako odložíte náradie, vždy vytiahnite zástrčku sieťovej šnúry zo zásuvky.** Toto preventívne opatrenie zabraňuje neúmyselnému spusteniu ručného elektrického náradia.
- d) Nepoužívané ručné elektrické náradie uschovávajú tak, aby bolo mimo dosahu detí. Nedovoľte používať pneumatické náradie osobám, ktoré s ním nie sú dôverne oboznámené, alebo ktoré si neprečítali tieto Pokyny.** Ručné elektrické náradie je nebezpečné vtedy, keď ho používajú neskúsené osoby.
- e) Ručné elektrické náradie starostlivo ošetrte. Kontrolujte, či pohyblivé súčiastky bezchybne fungujú alebo či neblokujú, či nie sú zlomené alebo poškodené niektoré súčiastky, ktoré by mohli negatívne ovplyvňovať správne fungovanie ručného elektrického náradia. Pred použitím náradia dajte poškodené súčiastky vymeniť.** Veľa nehôd bolo spôsobených nedostatočnou údržbou elektrického náradia.
- f) Rezné nástroje udržiavajte ostré a čisté.**  
Starostlivo ošetrované rezné nástroje s ostrými reznými hranami majú menšiu tendenciu k zablokovaniu a ľahšie sa dajú viesť.

**g) Používajte ručné elektrické náradie, príslušenstvo, nastavovacie nástroje a pod. podľa týchto výstražných upozornení a bezpečnostných pokynov. Pri práci zohľadnite konkrétne pracovné podmienky a činnosť, ktorú budete vykonávať.** Používanie ručného elektrického náradia na iný účel ako na predpísané použitie môže viesť k nebezpečným situáciám.

#### 5) Servisné práce

**a) Ručné elektrické náradie dávajte opravovať len kvalifikovanému personálu, ktorý používa originálne náhradné súčiastky.** Tým sa zabezpečí, že bezpečnosť náradia zostane zachovaná.

#### Bezpečnostné pokyny pre kladivá

- ▶ **Používajte chrániče sluchu.** Pôsobenie hluku môže mať za následok stratu sluchu.
- ▶ **Používajte prídavné rukoväte, ktoré Vám boli dodané s náradím.** Strata kontroly nad náradím môže mať za následok poranenie.
- ▶ **Pri vykonávaní takej práce, pri ktorej by mohol nástroj natrafiť na skryté elektrické vedenie alebo zasiahnuť vlastnú prívodnú šnúru náradia, držte náradie len za izolované plochy rukovätí.** Kontakt s elektrickým vedením, ktoré je pod napätím, môže dostať pod napätie aj kovové súčiastky náradia a spôsobiť zásah elektrickým prúdom.
- ▶ **Používajte vhodné prístroje na vyhľadávanie skrytých elektrickým vedení a potrubí, aby ste ich nenavítali, alebo sa obráťte na miestne energetické podniky.** Kontakt s elektrickým vodičom pod napätím môže spôsobiť požiar alebo mať za následok zásah elektrickým prúdom. Poškodenie plynového potrubia môže mať za následok explóziu. Preniknutie do vodovodného potrubia spôsobí vecné škody alebo môže mať za následok zásah elektrickým prúdom.
- ▶ **Pri práci držte ručné elektrické náradie pevne oboma rukami a zabezpečte si stabilný postoj.** Pomocou dvoch rúk sa ručné elektrické náradie ovláda bezpečnejšie.

- ▶ **Zabezpečte obrobok.** Obrobok upnutý pomocou upínacieho zariadenia alebo zveráka je bezpečnejší ako obrobok pridržovaný rukou.
- ▶ **Počkajte na úplné zastavenie ručného elektrického náradia, až potom ho odložte.** Pracovný nástroj sa môže zaseknúť a môže zapríčiniť stratu kontroly nad ručným elektrickým náradím.

## Popis fungovania



**Prečítajte si všetky Výstražné upozornenia a bezpečnostné pokyny.** Zanedbanie dodržiavania Výstražných upozornení a pokynov uvedených v nasledujúcom texte môže

mať za následok zásah elektrickým prúdom, spôsobiť požiar a/alebo ťažké poranenie.

Vyklopte si láskavo vyklápaciu stranu s obrázkami produktu a nechajte si ju vyklopenú po celý čas, keď čítate tento Návod na používanie.

#### Používanie podľa určenia

Toto náradie je určené na sekacie práce do betónu, tehly, kameňa a asfaltu a s príslušným príslušenstvom aj na zatĺkanie klincov a na zhutňovanie.

#### Vyobrazené komponenty

Číslovanie jednotlivých komponentov sa vzťahuje na vyobrazenie elektrického náradia na grafickej strane tohto Návodu na používanie.

- 1 Ochranná manžeta
- 2 Zaisťovacia objímka
- 3 Prestavovací prstenec sekáča (Vario-Lock)
- 4 Vypínač
- 5 Nastavovacie koliesko predvolby frekvencie vibrácií
- 6 Servisný indikátor
- 7 Prídavná rukoväť (izolovaná plocha rukoväte)
- 8 Ryhovaná matica pre prídavnú rukoväť
- 9 Rukoväť (izolovaná plocha rukoväte)

**Zobrazené alebo popísané príslušenstvo nepatrí celé do základnej výbavy produktu. Kompletné príslušenstvo nájdete v našom programe príslušenstva.**

**Technické údaje**

Sekacie kladivo		GSH 11 E Professional	
Vecné číslo		0 611 316 7..	
Menovitý príkon	W	1500	
Frekvencia príklepu	min <sup>-1</sup>	900 – 1890	
Intenzita jednotlivých príklepov podľa EPTA-Procedure 05/2009	J	16,8	
Polohy sekáča		12	
Sekací výkon v betóne strednej tvrdosti	kg/h	490	
Skľučovadlo		SDS-max	
Mastenie		Trvalé centrálné mastenie	
Hmotnosť podľa EPTA-Procedure 01/2003	kg	10,1	
Trieda ochrany		<input type="checkbox"/> /II	

Tieto údaje platia pre menovité napätie [U] 230 V. V takých prípadoch, keď má napätie odlišné hodnoty a pri vyhotoveniach, ktoré sú špecifické pre niektorú krajinu, sa môžu tieto údaje odlišovať.

Všimnite si láskavo vecné číslo na typovom štítku svojho ručného elektrického náradia. Obchodné názvy jednotlivých produktov sa môžu odlišovať.

**Informácia o hlučnosti/vibráciách**

Namerané hodnoty hluku zistené podľa normy 2000/14/ES.

Hodnota hladiny hluku A ručného elektrického náradia je typicky: Hladina akustického tlaku 89 dB(A); Hladina akustického výkonu 100 dB(A). Nespolahlivosť merania K=3 dB.

**Používajte chrániče sluchu!**

Celkové hodnoty kmitov (súčet vektorov troch smerov) zisťované podľa normy EN 60745: Sekanie: emisná hodnota kmitov  $a_h = 16 \text{ m/s}^2$ , Nepresnosť merania K=1,5  $\text{m/s}^2$ .

Úroveň kmitov uvedená v týchto pokynoch bola nameraná podľa meracieho postupu uvedeného v norme EN 60745 a možno ju používať na vzájomné porovnávanie rôznych typov ručného elektrického náradia medzi sebou. Hodí sa aj na predbežný odhad zaťaženia vibráciami.

Uvedená hladina vibrácií reprezentuje hlavné druhy používania tohto ručného elektrického náradia. Avšak v takých prípadoch, keď sa toto ručné elektrické náradie použije na iné druhy použitia, s odlišnými pracovnými nástrojmi alebo sa podrobuje nedostatočnej údržbe, môže sa hladina zaťaženia vibráciami od týchto hodnôt odlišovať. To môže výrazne zvýšiť zaťaženie vibráciami počas celej pracovnej doby.

Na presný odhad zaťaženia vibráciami počas určitého časového úseku práce s náradím treba zohľadniť doby, počas ktorých je ručné elektrické náradie vypnuté alebo doby, keď náradie síce beží, ale v skutočnosti sa nepoužíva. To môže výrazne redukovat' zaťaženie vibráciami počas celej pracovnej doby.

Na ochranu osoby pracujúcej s náradím pre účinkami zaťaženia vibráciami vykonajte ďalšie bezpečnostné opatrenia, ako sú napríklad: údržba ručného elektrického náradia a používaných pracovných nástrojov, zabezpečenie zachovania teploty rúk, organizácia jednotlivých pracovných úkonov.

**Vyhlasenie o konformite** 

Na vlastnú zodpovednosť vyhlasujeme, že tento výrobok, popísaný nižšie v časti „Technické údaje“, sa zhoduje s nasledujúcimi normami alebo normatívnymi dokumentmi: EN 60745 podľa ustanovení smerníc 2004/108/ES, 2006/42/ES, 2000/14/ES.

2000/14/ES: Garantovaná hladina akustického výkonu 105 dB(A). Spôsob hodnotenia konformity podľa prílohy VI.

Kategória produktu: 10

Poverené pracovisko:  
TÜV NORD CERT GmbH & Co. KG,  
Am TÜV 1, 30519 Hannover

Súbory technickej dokumentácie sa nachádzajú na adrese:

Robert Bosch GmbH, PT/ESC,  
D-70745 Leinfelden-Echterdingen

Dr. Egbert Schneider Senior Vice President Engineering  
 Dr. Eckerhard Strötgen Head of Product Certification

*Dr. Egbert Schneider* *Dr. Eckerhard Strötgen*

Robert Bosch GmbH, Power Tools Division  
 D-70745 Leinfelden-Echterdingen  
 30.07.2010

## Montáž

### Prídavná rukoväť

- Používajte ručné elektrické náradie iba s prídavnou rukoväťou 7.

Prídavnú rukoväť 7 môžete ľubovoľne otočiť, aby ste dosiahli bezpečnú a minimálne unavujúcu pracovnú polohu.

Uvoľnite ryhovanú maticu 8, pootočte prídavnú rukoväť 7 okolo osi náradia do požadovanej polohy a ryhovanú maticu 8 opäť utiahnite.

Prídavnú rukoväť 7 môžete premontovať. Vyskrutkujte na tento účel celkom ryhovanú maticu 8 a potom demontujte šesťhrannú skrutku vytiahnutím smerom hore. Demontujte prídavnú rukoväť 7 smerom nabok a zvyšný upínací element pootočte o 180°. Prídavnú rukoväť 7 namontujte v opačnom poradí.

### Výmena nástroja

- Pred každou prácou na ručnom elektrickom náradí vyťahnite zástrčku náradia zo zásuvky.

Pomocou skľučovadla SDS-max môžete rýchlo a pohodlne vymieňať pracovné nástroje bez toho, aby ste museli používať nejaké prídavné nástroje.

Ochranná manžeta 1 zabraňuje v širokej miere vnikaniu prachu z vrtania do skľučovadla počas prevádzky náradia. Pri vkladaní pracovných nástrojov dávajte pozor na to, aby ste ochrannú manžetu 1 nepoškodili.

- Poškodenú ochrannú manžetu ihneď nahradte novou manžetou. Odporúčame, aby ste si to dali urobiť v autorizovanom servisnom stredisku.

### Vkladanie pracovného nástroja (pozri obrázok A)

Vyčistite zasúvací koniec pracovného nástroja a jemne ho potrite tukom.

Pracovný nástroj vkladajte do skľučovadla tak, že ním otáčate, kým samočinne zaskočí.

Skontrolujte zaistenie potiahnutím za pracovný nástroj.

### Demontáž pracovného nástroja (pozri obrázok B)

Posuňte zaistovacia objímka 2 smerom dozadu a pracovný nástroj vyberte.

### Odsávanie prachu a triesok

- Prach z niektorých materiálov, napr. z náterov obsahujúcich olovo, z niektorých druhov tvrdého dreva, minerálov a kovov môže byť zdraviu škodlivý. Kontakt s takýmto prachom alebo jeho vdychovanie môže vyvolávať alergické reakcie a/alebo spôsobiť ochorenie dýchacích ciest pracovníka, prípadne osôb, ktoré sa nachádzajú v blízkosti pracoviska. Určité druhy prachu, napr. prach z dubového alebo z bukoveho dreva, sa považujú za rakovinotvorné, a to predovšetkým spolu s ďalšími materiálmi, ktoré sa používajú pri spracovávaní dreva (chromitan, chemické prostriedky na ochranu dreva). Materiál, ktorý obsahuje azbest, smú opracovávať len špeciálne vyškolení pracovníci.

- Postarajte sa o dobré vetranie svojho pracoviska.
- Odporúčame Vám používať ochrannú dýchaciu masku s filtrom triedy P2.

Dodržiavajte aj predpisy vlastnej krajiny týkajúce sa konkrétneho obrábaného materiálu.

## Prevádzka

### Uvedenie do prevádzky

- **Všimnite si napätie siete! Napätie zdroja prúdu musí mať hodnotu zhodnú s údajmi na typovom štítku ručného elektrického náradia. Výrobky označené pre napätie 230 V sa smú používať aj s napätím 220 V.**

### Zapínanie/vypínanie

Na **zapnutie** posuňte vypínač **4** ručného elektrického náradia smerom doprava.

Aby ste ručné elektrické náradie **vypli**, posuňte vypínač **4** smerom doľava.

Za nízkej teploty dosiahne toto ručné elektrické náradie plný príklepový/sekací výkon až po určitom čase.

Táto rozbahová doba sa dá skrátiť tým, že ručné elektrické náradie jedenkrát udriete vloženým pracovným nástrojom o zem.

### Nastavenie frekvencie príklepu

Regulačná elektronika umožňuje plynulé frekvencie príklepu so zreteľom na druh obrábaného materiálu pri konkrétnej pracovnej činnosti.

Konštantná elektronika udržiava nastavenú frekvenciu príklepu počas voľnobehu i pri zaťažení na približne konštantnej úrovni.

Predvoľte frekvenciu príklepu pomocou nastavovacieho kolieska **5** tak, aby zodpovedala obrábanému materiálu.

Údaje v nasledujúcej tabuľke sú odporúčanými hodnotami.

Poloha nastavovacieho kolieska 5	Frekvencia príklepu (min <sup>-1</sup> )
1	1030
2	1180
3	1360
4	1540
5	1720
6	1900

### Zmena polohy sekáča (Vario-Lock)

Sekáč sa dá aretovať v 12 rôznych polohách. Vďaka tomu budete môcť zaujať vždy optimálnu pracovnú polohu.

Vložte sekáč do skľučovadla.

Posuňte prestavovací prsteneč sekáča **3** smerom dopredu a otočte sekáč **3** prestavovacím prstencom do požadovanej polohy.

Uvoľnite prestavovací prsteneč sekáča **3** otočte sekáč tak, aby zaskočil.

### Pokyny na používanie

#### Ostrenie sekacích nástrojov (pozri obrázok C)

Dobre výsledky práce dosiahnete len pri použití ostrých sekacích nástrojov, preto sekacie nástroje zavčasu brúste. To zaručuje dlhú životnosť pracovných nástrojov a dobré výsledky práce.

#### Brúsenie

Sekacie nástroje brúste pomocou brúsnych kotúčov, napr. z ušľachtitého korundu, so súčasným trvalým prívodom vody. Príslušné orientačné hodnoty nájdete na obrázku. Dávajte pozor na to, aby sa na hranách neobjavila popúšťacia farba; to nepriaznivo ovplyvňuje tvrdosť sekacích nástrojov.

Pred **kutím** zohrejte sekáč na teplotu 850 až 1050 °C (bledočervená až žltá farba).

Na **vytvrdenie** zohrejte sekáč na teplotu cca 900 °C a potom ho zakalte v oleji. Potom ho nechajte v peci cca 1 hodinu pri teplote 320 °C (popúšťacia farba bledomodrá).



## Údržba a servis

### Údržba a čistenie

- ▶ **Pred každou prácou na ručnom elektrickom náradí vyťahnite zástrčku náradia zo zásuvky.**
- ▶ **Ručné elektrické náradie a jeho vetracie štrbiny udržiavajte vždy v čistote, aby ste mohli pracovať kvalitne a bezpečne.**
- ▶ **Poškodenú ochrannú manžetu ihneď nahraďte novou manžetou. Odporúčame, aby ste si to dali urobiť v autorizovanom servisnom stredisku.**

### Servisný indikátor 6

V prípade opotrebovania uhlíkov sa ručné elektrické náradie automaticky vypne. To sa 8 hodín predtým indikuje rozsvietením alebo blikaním servisného indikátora **6**. Na vykonanie servisu treba ručné elektrické náradie zaslať do autorizovanej servisnej opravovne, adresy nájdete v odseku „Servisné stredisko a poradenská služba pre zákazníkov“.

Ak by prístroj napriek starostlivej výrobe a kontrole predsa len prestal niekedy fungovať, treba dať opravu vykonať autorizovanej servisnej opravovni elektrického náradia Bosch.

Pri všetkých dopytoch a objednávkach náhradných súčiastok uvádzajte bezpodmienečne 10-miestne vecné číslo uvedené na typovom štítku výrobku.

### Servisné stredisko a poradenská služba pre zákazníkov

Servisné stredisko Vám odpovie na otázky týkajúce sa opravy a údržby Vášho produktu ako aj náhradných súčiastok. Rozložené obrázky a informácie k náhradným súčiastkam nájdete aj na web-stránke:

**www.bosch-pt.com**

Tím poradenskej služby pre zákazníkov Bosch Vám rád pomôže aj pri problémoch týkajúcich sa kúpy a nastavenia produktov a príslušenstva.

#### Slovakia

Tel.: +421 (02) 48 703 800

Fax: +421 (02) 48 703 801

E-Mail: servis.naradia@sk.bosch.com

www.bosch.sk

### Likvidácia

Ručné elektrické náradie, príslušenstvo a obal treba dať na recykláciu šetriacu životné prostredie.

Neodhadzujte ručné elektrické náradie do komunálneho odpadu!

#### Len pre krajiny EÚ:



Podľa Európskej smernice 2002/96/ES o starých elektrických a elektronických výrobkoch a podľa jej aplikácií v národnom práve sa musia už nepoužiteľné elektrické produkty zbierať

separovane a dať na recykláciu zodpovedajúcu ochrane životného prostredia.

**Zmeny vyhradené.**

## Biztonsági előírások

### Általános biztonsági előírások az elektromos kéziszerszámokhoz

**⚠ FIGYELMEZTETÉS** Olvassa el az összes biztonsági figyelmeztetést és előírást. A következőkben leírt előírások betartásának elmulasztása áramütésekhez, tűzhez és/vagy súlyos testi sérülésekhez vezethet.

**Kérjük a későbbi használatra gondosan őrizze meg ezeket az előírásokat.**

Az alább alkalmazott „elektromos kéziszerszám” fogalom a hálózati elektromos kéziszerszámokat (hálózati csatlakozó kábellel) és az akkumulátoros elektromos kéziszerszámokat (hálózati csatlakozó kábel nélkül) foglalja magában.

#### 1) Munkahelyi biztonság

- a) **Tartsa tisztán és jól megvilágított állapotban a munkahelyét.** A rendetlenség és a megvilágítatlan munkaterület balesetekhez vezethet.
- b) **Ne dolgozzon a berendezéssel olyan robbanásveszélyes környezetben, ahol éghető folyadékok, gázok vagy porok vannak.** Az elektromos kéziszerszámok szikrákat keltenek, amelyek a port vagy a gőzöket meggyújthatják.
- c) **Tartsa távol a gyerekeket és az idegen személyeket a munkahelytől, ha az elektromos kéziszerszámot használja.** Ha elvonják a figyelmét, elvesztheti az uralmát a berendezés felett.

#### 2) Elektromos biztonsági előírások

- a) **A készülék csatlakozó dugójának bele kell illeszkednie a dugaszolóaljzatba. A csatlakozó dugót semmilyen módon sem szabad megváltoztatni. Védőföldeléssel ellátott készülékekkel kapcsolatban ne használjon csatlakozó adaptert.** A változtatás nélküli csatlakozó dugók és a megfelelő dugaszoló aljzatok csökkentik az áramütés kockázatát.

- b) **Kerülje el a földelt felületek, mint például csövek, fűtőtestek, kályhák és hűtőgépek megérintését.** Az áramütési veszély megnövekszik, ha a teste le van földelve.

- c) **Tartsa távol az elektromos kéziszerszámot az esőtől vagy nedvességtől.** Ha víz hatol be egy elektromos kéziszerszámba, ez megnöveli az áramütés veszélyét.

- d) **Ne használja a kábelt a rendeltetésétől eltérő célokra, vagyis a szerszámot soha ne hordozza vagy akassza fel a kábelnél fogva, és sohase húzza ki a hálózati csatlakozó dugót a kábelnél fogva. Tartsa távol a kábelt hőforrásoktól, olajtól, éles élektől és sarkoktól és mozgó gépkalkarészekről.** Egy megrongálódott vagy csomókkal teli kábel megnöveli az áramütés veszélyét.

- e) **Ha egy elektromos kéziszerszámmal a szabad ég alatt dolgozik, csak szabadban való használatra engedélyezett hosszabítót használjon.** A szabadban való használatra engedélyezett hosszabító használata csökkenti az áramütés veszélyét.

- f) **Ha nem lehet elkerülni az elektromos kéziszerszám nedves környezetben való használatát, alkalmazzon egy hibaáramvédőkapcsolót.** Egy hibaáramvédőkapcsoló alkalmazása csökkenti az áramütés kockázatát.

#### 3) Személyi biztonság

- a) **Munka közben mindig figyeljen, ügyeljen arra, amit csinál és meggondoltan dolgozzon az elektromos kéziszerszámmal. Ha fáradt, ha kábítószerek vagy alkohol hatása alatt áll, vagy orvosságokat vett be, ne használja a berendezést.** Egy pillanatnyi figyelmetlenség a szerszám használata közben komoly sérülésekhez vezethet.

- b) **Viseljen személyi védőfelszerelést és mindig viseljen védőszemüveget.**

A személyi védőfelszerelések, mint porvédő álarc, csúszásbiztos védőcipő, védősapka és fülvédő használata az elektromos kéziszerszám használata jellegének megfelelően csökkenti a személyi sérülések kockázatát.

- c) **Kerülje el a készülék akaratlan üzembe helyezését. Győződjön meg arról, hogy az elektromos kéziszerszám ki van kapcsolva, mielőtt bedugná a csatlakozó dugót a dugaszolóaljzatba, csatlakoztatná az akkumulátor-csomagot, és mielőtt felvinné és vinni kezdené az elektromos kéziszerszámot.** Ha az elektromos kéziszerszám felemelése közben az ujját a kapcsolón tartja, vagy ha a készüléket bekapcsolt állapotban csatlakoztatja az áramforráshoz, ez balesetekhez vezethet.
- d) **Az elektromos kéziszerszám bekapcsolása előtt okvetlenül távolítsa el a beállítószerszámokat vagy csavarkulcsokat.** Az elektromos kéziszerszám forgó részeiben felejtett beállítószerszám vagy csavarkulcs sérüléseket okozhat.
- e) **Ne becslje túl önmagát. Kerülje el a normálistól eltérő testtartást, ügyeljen arra, hogy mindig biztosan álljon és az egyensúlyát megtartsa.** Így az elektromos kéziszerszám felett váratlan helyzetekben is jobban tud uralkodni.
- f) **Viseljen megfelelő ruhát. Ne viseljen bő ruhát vagy ékszereket. Tartsa távol a haját, a ruháját és a kesztyűjét a mozgó részekről.** A bő ruhát, az ékszereket és a hosszú haját a mozgó alkatrészek magukkal rántathatják.
- g) **Ha az elektromos kéziszerszámra fel lehet szerelni a por elszívásához és összegyűjtéséhez szükséges berendezéseket, ellenőrizze, hogy azok megfelelő módon hozzá vannak kapcsolva a készülékhez és rendeltetésüknek megfelelően működnek.** A porgyűjtő berendezések használata csökkenti a munka során keletkező por veszélyes hatását.
- 4) **Az elektromos kéziszerszámok gondos kezelése és használata**
- a) **Ne terhelje túl a berendezést. A munkájához csak az arra szolgáló elektromos kéziszerszámot használja.** Egy alkalmas elektromos kéziszerszámmal a megadott teljesítménytartományon belül jobban és biztonságosabban lehet dolgozni.
- b) **Ne használjon olyan elektromos kéziszerszámot, amelynek a kapcsolója elromlott.** Egy olyan elektromos kéziszerszám, amelyet nem lehet sem be-, sem kikapcsolni, veszélyes és meg kell javíttatni.
- c) **Húzza ki a csatlakozó dugót a dugaszolóaljzattól és/vagy az akkumulátor-csomagot az elektromos kéziszerszámból, mielőtt az elektromos kéziszerszámon beállítási munkákat végez, tartozékokat cserél vagy a szerszámot tárolásra elteszi.** Ez az elővigyázatossági intézkedés meggátolja a szerszám akaratlan üzembe helyezését.
- d) **A használaton kívüli elektromos kéziszerszámokat olyan helyen tárolja, ahol azokhoz gyerekek nem férhetnek hozzá. Ne hagyja, hogy olyan személyek használják az elektromos kéziszerszámot, akik nem ismerik a szerszámot, vagy nem olvasták el ezt az útmutatót.** Az elektromos kéziszerszámok veszélyesek, ha azokat gyakorlatlan személyek használják.
- e) **A készüléket gondosan ápolja. Ellenőrizze, hogy a mozgó alkatrészek kifogástalanul működnek-e, nincsenek-e beszorulva, és nincsenek-e eltörve vagy megrongálódva olyan alkatrészek, amelyek hatással lehetnek az elektromos kéziszerszám működésére. A berendezés megrongálódott részeit a készülék használata előtt javíttassa meg.** Sok olyan baleset történik, amelyet az elektromos kéziszerszám nem kielégítő karbantartására lehet visszavezetni.
- f) **Tartsa tisztán és éles állapotban a vágószerszámokat.** Az éles vágóélekkel rendelkező és gondosan ápolott vágószerszámok ritkábban ékelődnek be és azokat könnyebben lehet vezetni és irányítani.
- g) **Az elektromos kéziszerszámokat, tartozékokat, betétszerszámokat stb. csak ezen előírásoknak és az adott készüléktípusra vonatkozó kezelési utasításoknak megfelelően használja.**

**Vegye figyelembe a munkafeltételeket és a kivitelezendő munka sajátosságait.**

Az elektromos kéziszerszám eredeti rendeltetésétől eltérő célokra való alkalmazása veszélyes helyzetekhez vezethet.

**5) Szervíz-ellenőrzés**

- a) Az elektromos kéziszerszámot csak szakképzett személyzet csak eredeti pótalkatrészek felhasználásával javíthatja.** Ez biztosítja, hogy az elektromos kéziszerszám biztonságos maradjon.

- ▶ **A megmunkálásra kerülő munkadarabot megfelelően rögzítse.** Egy befogó szerkezettel vagy satuval rögzített munkadarab biztonságosabban van rögzítve, mintha csak a kezével tartaná.
- ▶ **Várja meg, amíg az elektromos kéziszerszám teljesen leáll, mielőtt letenné.** A betétszerszám beékelődhet, és a kezelő elvesztheti az uralmát az elektromos kéziszerszám felett.

**Biztonsági előírások a kalapácsok számára**

- ▶ **Viseljen fülvédőt.** Ennek elmulasztása esetén a zaj hatása a hallóképesség elvesztéséhez vezethet.
- ▶ **Használja az elektromos kéziszerszámmal együtt szállított pótfogantyúkat.** Ha elveszti az uralmát a berendezés felett, ez sérülésekhez vezethet.
- ▶ **Az elektromos kéziszerszámot csak a szigetelt fogantyúfelületeknél fogva tartsa, ha olyan munkát végez, amelynek során a betétszerszám feszültség alatt álló, kívülről nem látható vezetékhez, vagy a készülék saját hálózati csatlakozó kábeljéhez érhet.** Ha a berendezés egy feszültség alatt álló vezetékhez ér, az elektromos kéziszerszám fémrészei szintén feszültség alá kerülhetnek és áramütéshez vezethetnek.
- ▶ **A rejtett vezeték felkutatásához használjon alkalmas fémkereső készüléket, vagy kérje ki a helyi energiaellátó vállalat tanácsát.** Ha egy elektromos vezeték a berendezéssel megérint, ez tűzhez és áramütéshez vezethet. Egy gázvezeték megrongálása robbanást eredményezhet. Ha egy vízvezeték szakít meg, anyagi károk keletkeznek, vagy villamos áramütést kaphat.
- ▶ **A munka során mindig mindkét kezével tartsa az elektromos kéziszerszámot és gondoskodjon arról, hogy szilárd, biztos alapon álljon.** Az elektromos kéziszerszámot két kézzel biztosabban lehet vezetni.

**A működés leírása**



**Olvassa el az összes biztonsági figyelmeztetést és előírást.**

A következőkben leírt előírások betartásának elmulasztása áramütésekhez, tűzhez és/vagy súlyos testi sérülésekhez vezethet.

Kérjük hajtsa ki a kihajtható ábrás oldalt, és hagyja így kihajtván, miközben ezt a kezelési útmutatót olvassa.

**Rendeltetésszerű használat**

A berendezés betonban, téglafalban, kőben és aszfaltban végzett vésési munkákra szolgál, valamint megfelelő tartozékokkal felszerelve beverésre és tömörítésre is használható.

**Az ábrázolásra kerülő komponensek**

A készülék ábrázolásra kerülő komponenseinek sorszámozása az elektromos kéziszerszámnak az ábra-oldalon található képére vonatkozik.

- 1 Porvédő sapka
- 2 Reteszelő hüvely
- 3 Véső helyzet beállító gyűrű (Vario-Lock)
- 4 Be-/kikapcsoló
- 5 Ütésszám előválasztó szabályozótárcsa
- 6 Szervíz-kijelzés
- 7 Pótfogantyú (szigetelt fogantyú-felület)
- 8 Recézett szélű anya a pótfogantyú számára
- 9 Fogantyú (szigetelt fogantyú-felület)

**A képeken látható vagy a szövegben leírt tartozékok részben nem tartoznak a standard szállítmányhoz. Tartozékprogramunkban valamennyi tartozék megtalálható.**

**Műszaki adatok**

Kötőrő kalapács		GSH 11 E Professional
Cikkszám		0 611 316 7..
Névleges felvett teljesítmény	W	1500
Ütésszám	perc <sup>-1</sup>	900 – 1890
Egyedi ütőerő az „EPTA-Procedure 05/2009” (2009/05 EPTA-eljárás) szerint	J	16,8
Vésőhelyzetek		12
Vésési teljesítmény közepes keménységű betonban	kg/h	490
Szerszámbefogó egység		SDS-max
Kenés		Központi tartós kenés
Súly az „EPTA-Procedure 01/2003” (2003/01 EPTA-eljárás) szerint	kg	10,1
Érintésvédelmi osztály		□/II

Az adatok [U] = 230 V névleges feszültségre vonatkoznak. Ettől eltérő feszültségek esetén és az egyes országok számára készült különleges kivitelekben ezek az adatok változhatnak.

Kérjük vegye figyelembe az elektromos kéziszerszám típus tábláján található cikkszámot. Egyes elektromos kéziszerszámoknak több különböző kereskedelmi megnevezése is lehet.

**Zaj és vibráció értékek**

A zajmérési eredmények a 2000/14/EK szabványnak megfelelően kerültek meghatározásra.

Az elektromos kéziszerszám A-értékelésű zajszintjének tipikus értékei: hangnyomásszint 89 dB(A); hangteljesítményszint 100 dB(A). Szórás K=3 dB.

**Viseljen fülvédőt!**

A rezgési összérték (a három irányban mért rezgés vektorösszege) az EN 60745 szabványnak megfelelően került kiértékelésre: Vésés: Rezgés kibocsátási érték  $a_h = 16 \text{ m/s}^2$ , szórás  $K = 1,5 \text{ m/s}^2$ .

Az ezen előírásokban megadott rezgésszint az EN 60745 szabványban rögzített mérési módszerrel került meghatározásra és az elektromos kéziszerszámok összehasonlítására ez az érték felhasználható. Ez az érték a rezgési terhelés ideiglenes becslésére is alkalmas.

A megadott rezgésszint az elektromos kéziszerszám fő alkalmazási területein való használat során fellépő érték. Ha az elektromos kéziszerszámot más alkalmazásokra, eltérő betétszerszámokkal vagy nem kielégítő karbantartás mellett használják, a rezgésszint a fenti értéktől eltérhet. Ez az egész munkaidőre vonatkozó rezgési terhelést lényegesen megnövelheti.

A rezgési terhelés pontos megbecsléséhez figyelembe kell venni azokat az időszakokat is, amikor a berendezés kikapcsolt állapotban van, vagy amikor be van ugyan kapcsolva, de nem kerül ténylegesen használatra. Ez az egész munkaidőre vonatkozó rezgési terhelést lényegesen csökkentheti.

Hozzon kiegészítő biztonsági intézkedéseket a kezelőnek a rezgések hatása elleni védelmére, például: Az elektromos kéziszerszám és a betétszerszámok karbantartása, a kezek melegen tartása, a munkamenetek megszervezése.

**Megfelelőségi nyilatkozat** 

Egyedüli felelőséggel kijelentjük, hogy a „Műszaki adatok” alatt leírt termék megfelel a következő szabványoknak, illetve irányadó dokumentumoknak: EN 60745 a 2004/108/EK, 2006/42/EK, 2000/14/EK irányelveknek megfelelően.

2000/14/EK: Garantált hangteljesítmény-szint 105 dB(A). A konformitás megállapítási eljárás leírása a VI függelékben található.

Termék kategória: 10

Megnevezett vizsgálóhely:  
TÜV NORD CERT GmbH & Co. KG,  
Am TÜV 1, 30519 Hannover

A műszaki dokumentáció a következő helyen található:  
Robert Bosch GmbH, PT/ESC,  
D-70745 Leinfelden-Echterdingen

Dr. Egbert Schneider Senior Vice President Engineering  
Dr. Eckerhard Strötgen Head of Product Certification

*Dr. Egbert Schneider* *Dr. Eckerhard Strötgen*

Robert Bosch GmbH, Power Tools Division  
D-70745 Leinfelden-Echterdingen  
30.07.2010

## Összeszerelés

### Pótfogantyú

- ▶ **Az elektromos kéziszerszámot csak az arra felszerelt 7 pótfogantyúval együtt szabad használni.**

A 7 pótfogantyút tetszőleges helyzetbe el lehet forgatni, hogy így a munkát a lehető leginkább fáradtságmentes módon lehessen végezni.

Oldja ki a 8 recézett fejű anyát, forgassa el a 7 pótfogantyút a berendezés tengelye körül a kívánt helyzetbe és húzza meg ismét szorosra a 8 recézett fejű anyát.

A 7 pótfogantyú átszerelhető. Ehhez csavarozza le teljesen a 8 recézett fejű anyát, majd húzza ki felfelé a hatszögfejű csavart. Húzza le oldal felé a 7 pótfogantyút és forgassa el a megmaradó befogó részt 180°. Szerelje fel fordított sorrendben a 7 pótfogantyút.

### Szerszámcsere

- ▶ **Az elektromos kéziszerszámon végzendő bármely munka megkezdése előtt húzza ki a csatlakozó dugót a dugaszolóaljzatból.**

Az SDS-max szerszámbefogó egységgel a betétszerszámot további eszközök vagy szerszámok alkalmazása nélkül is egyszerűen ki lehet cserélni.

Az 1 porvédősapka a munka során messzemenően meggátolja a fúrás során keletkező por behatolását a szerszám befogó egységbe. A szerszám behelyezésekor ügyeljen arra, hogy ne rongálja meg az 1 porvédő sapkát.

- ▶ **Ha egy porvédő sapka megsérült, azt azonnal ki kell cserélni. Ezzel a munkával célszerű egy Vevőszolgálatot megbízni.**

### A betétszerszám behelyezése (lásd az „A” ábrát)

Tisztítsa meg és zsírozza kissé be a betétszerszám behelyezésre kerülő végét.

Helyezze be forgatva a betétszerszámot a szerszám befogó egységbe, amíg az magától nem reteszeli.

Húzza meg a szerszámot, és ellenőrizze így a megfelelő reteszelést.

### A betétszerszám kivétele (lásd a „B” ábrát)

Tolja hátra a 2 reteszelő hüvelyt és vegye ki a betétszerszámot.

### Por- és forgácselzívás

- ▶ Az ólomtartalmú festékrétegek, egyes fafajták, ásványok és fémek pora egészségkárosító hatású lehet. A poroknak a kezelő vagy a közelben tartózkodó személyek által történő megérintése vagy belégzése allergikus reakciókhoz és/vagy a légutak megbetegedését vonhatja maga után.

Egyes faporok, például tölgy- és bükkfaporok rákkeltő hatásúak, főleg ha a faanyag kezeléséhez más anyagok is vannak bennük (kromát, favedő vegyszerek). A készülékkel azbesztet tartalmazó anyagokat csak szakembereknek szabad megmunkálniuk.

- Gondoskodjon a munkahely jó szellőztetéséről.
- Ehhez a munkához célszerű egy P2 szűrőosztályú porvédő álarcot használni.

A feldolgozásra kerülő anyagokkal kapcsolatban tartsa be az adott országban érvényes előírásokat.

## Üzemeltetés

### Üzembe helyezés

- ▶ **Ügyeljen a helyes hálózati feszültségre!** Az áramforrás feszültségének meg kell egyeznie az elektromos kéziszerszám típustábláján található adatokkal. **A 230 V-os berendezéseket 220 V hálózati feszültségről is szabad üzemeltetni.**

### Be- és kikapcsolás

Az elektromos kéziszerszám **üzembe helyezéséhez** tolja el jobbra a **4** ki-/bekapcsolót.

Az elektromos kéziszerszám **kikapcsolásához** tolja el balra a **4** ki-/bekapcsolót.

Az elektromos kéziszerszám alacsony hőmérsékletek esetén csak bizonyos idő elteltével éri el a teljes kalapácsoló/ütő teljesítményét.

Ezt a felmelegedési időt le lehet csökkenteni, ehhez üsse egyszer a padlóhoz az elektromos kéziszerszámba behelyezett betétszerszámot.

### Az ütésszám beállítása

A szabályozó elektronika lehetővé teszi az ütésszám fokozatmentes beállítását és ezzel az anyagnak megfelelő megmunkálást biztosít.

A konstantelektronika az előre kiválasztott ütésszámot az üresjárattól a teljes terhelésig gyakorlatilag állandó szinten tartja.

Állítsa be az **5** szabályozótárcsával a megmunkálásra kerülő anyagnak megfelelően az ütésszámot.

Az alábbi táblázatban található értékek javasolt értékek.

Az 5 szabályozókerék helyzete	Ütésszám (perc <sup>-1</sup> )
1	1030
2	1180
3	1360
4	1540
5	1720
6	1900

### A véső helyzetének megváltoztatása (Vario-Lock)

A vésőt összesen 12 különböző helyzetben lehet reteszelni. Ezzel mindig beállíthatja a mindenkori legkényelmesebb munkavégzési helyzetet. Helyezze be a vésőt a szerszámbefogó egységbe.

Tolja előre a **3** vésőbeállító gyűrűt és forgassa el a **3** vésőbeállító gyűrűvel a vésőt kívánt helyzetbe.

Engedje el a **3** vésőbeállító gyűrűt és forgassa el a vésőt, amíg az bepattan a helyére.

### Munkavégzési tanácsok

#### A vésőszerszámok élesítése (lásd a „C” ábrát)

Jó eredményeket csak éles vésőszerszámokkal lehet elérni, ezért időben élesítse meg a vésőszerszámokat. Ez biztosítja a szerszámok hosszú élettartamát és jó eredményekhez vezet.

#### Utánélesítés

A vésőszerszámokat csiszolótárcsákkal, például nemes korund csiszolótárcsákon, állandó vízhozóvezetés mellett kell utánélesíteni. Az ábrán ehhez megfelelő irányértékek találhatók. Ügyeljen arra, hogy az éleken ne jelenjenek meg megeresztési színek, mivel ez káros befolyással van a vésőszerszámok keménységére.

A **kovácsoláshoz** hevítse fel a vésőt 850 – 1050 °C-ra (világossárga – sárga).

Az **edzéshez** hevítse fel a vésőt kb. 900 °C hőmérsékletre, majd olajban hűtse le. Ezután egy kemencében kb egy órán át 320 °C hőmérsékleten (megeresztési szín: világoskék) eressze meg.

## Karbantartás és szerviz

### Karbantartás és tisztítás

- ▶ **Az elektromos kéziszerszámon végzendő bármely munka megkezdése előtt húzza ki a csatlakozó dugót a dugaszolóaljzatból.**
- ▶ **Tartsa mindig tisztán az elektromos kéziszerszámot és annak szellőzőnyílásait, hogy jól és biztonságosan dolgozhasson.**
- ▶ **Ha egy porvédő sapka megsérült, azt azonnal ki kell cserélni. Ezzel a munkával célszerű egy Vevőszolgálatot megbízni.**

### Szerviz-kijelzés 6

Ha a szénkefék elhasználódtak, az elektromos kéziszerszám automatikusan kikapcsolódik. Ezt a **6** szerviz-kijelzés kigyulladására, vagy vibrálására már kb. 8 órával előre jelzi. Az elektromos kéziszerszámot ekkor be kell küldeni a karbantartási munkák elvégzésére a Vevőszolgálatnak. A címet lásd a „Vevőszolgálat és tanácsadás” c. szakaszban.

Ha az elektromos kéziszerszám a gondos gyártási és ellenőrzési eljárás ellenére egyszer mégis meghibásodna, akkor a javítással csak Bosch elektromos kéziszerszám-műhely ügyfélszolgálatát szabad megbízni.

Ha kérdései vannak, vagy pótalkatrészeket akar megrendelni, okvetlenül adja meg az elektromos kéziszerszám típusábláján található 10-jegyű cikkszámot.

### Vevőszolgálat és tanácsadás

A vevőszolgálat a terméke javításával és karbantartásával, valamint a pótalkatrészekkel kapcsolatos kérdésekre szívesen válaszol. A tartalékalalkatrészekkel kapcsolatos robbantott ábrák és egyéb információ a következő címen található:

**[www.bosch-pt.com](http://www.bosch-pt.com)**

A Bosch Vevőszolgálat szívesen segít Önnek, ha a termékek és tartozékok vásárlásával, alkalmazásával és beállításával kapcsolatos kérdései vannak.

### Magyar

Robert Bosch Kft.  
1103 Budapest  
Gyömrői út. 120.  
Tel.: +36 (01) 431-3835  
Fax: +36 (01) 431-3888

### Eltávolítás

Az elektromos kéziszerszámokat, a tartozékokat és a csomagolást a környezetvédelmi szempontoknak megfelelően kell újrafelhasználásra előkészíteni.

Ne dobja ki az elektromos kéziszerszámokat a háztartási szemétkébe!

### Csak az EU-tagországok számára:



A használt villamos és elektronikus berendezésekre vonatkozó 2002/96/EK sz. Európai Irányelvnek és ennek a megfelelő országok jogharmonizációjának megfelelően a már használatlan elektromos kéziszerszámokat külön össze kell gyűjteni és a környezetvédelmi szempontból megfelelő újra felhasználásra le kell adni.

**A változtatások joga fenntartva.**



## Указания по безопасности

### Общие указания по технике безопасности для электроинструментов

**⚠ ПРЕДУПРЕЖДЕНИЕ** Прочтите все указания и инструкции по технике безопасности. Несоблюдение указаний и инструкций по технике безопасности может стать причиной поражения электрическим током, пожара и тяжелых травм.

**Сохраняйте эти инструкции и указания для будущего использования.**

Использованное в настоящих инструкциях и указаниях понятие «электроинструмент» распространяется на электроинструмент с питанием от сети (с сетевым шнуром) и на аккумуляторный электроинструмент (без сетевого шнура).

#### 1) Безопасность рабочего места

- а) **Содержите рабочее место в чистоте и хорошо освещенным.** Беспорядок или неосвещенные участки рабочего места могут привести к несчастным случаям.
- б) **Не работайте с этим электроинструментом во взрывоопасном помещении, в котором находятся горючие жидкости, воспламеняющиеся газы или пыль.** Электроинструменты искрят, что может привести к воспламенению пыли или паров.
- в) **Во время работы с электроинструментом не допускайте близко к Вашему рабочему месту детей и посторонних лиц.** Отвлечшись, Вы можете потерять контроль над электроинструментом.

#### 2) Электробезопасность

- а) **Штепсельная вилка электроинструмента должна подходить к штепсельной розетке. Ни в коем случае не изменяйте штепсельную вилку. Не применяйте переходные штекеры для электроинструментов с защитным заземлением.** Неизмененные штепсельные вилки и подходящие штепсельные розетки снижают риск поражения электротоком.

- б) **Предотвращайте телесный контакт с заземленными поверхностями, как то: с трубами, элементами отопления, кухонными плитами и холодильниками.** При заземлении Вашего тела повышается риск поражения электротоком.

- в) **Защищайте электроинструмент от дождя и сырости.** Проникновение воды в электроинструмент повышает риск поражения электротоком.

- г) **Не разрешается использовать шнур не по назначению, например, для транспортировки или подвески электроинструмента, или для вытягивания вилки из штепсельной розетки. Защищайте шнур от воздействия высоких температур, масла, острых кромок или подвижных частей электроинструмента.** Поврежденный или спутанный шнур повышает риск поражения электротоком.

- д) **При работе с электроинструментом под открытым небом применяйте пригодные для этого кабели-удлинители.** Применение пригодного для работы под открытым небом кабеля-удлинителя снижает риск поражения электротоком.

- е) **Если невозможно избежать применения электроинструмента в сыром помещении, подключайте электроинструмент через устройство защитного отключения.** Применение устройства защитного отключения снижает риск электрического поражения.

#### 3) Безопасность людей

- а) **Будьте внимательными, следите за тем, что Вы делаете, и продуманно начинайте работу с электроинструментом. Не пользуйтесь электроинструментом в усталом состоянии или если Вы находитесь в состоянии наркотического или алкогольного опьянения или под воздействием лекарств.** Один момент невнимательности при работе с электроинструментом может привести к серьезным травмам.

- б) Применяйте средства индивидуальной защиты и всегда защитные очки.**  
Использование средств индивидуальной защиты, как то: защитной маски, обуви на нескользящей подошве, защитного шлема или средств защиты органов слуха, – в зависимости от вида работы с электроинструментом снижает риск получения травм.
- в) Предотвращайте непреднамеренное включение электроинструмента. Перед подключением электроинструмента к электропитанию и/или к аккумулятору убедитесь в выключенном состоянии электроинструмента.** Удержание пальца на выключателе при транспортировке электроинструмента и подключение к сети питания включенного электроинструмента чревато несчастными случаями.
- г) Убирайте установочный инструмент или гаечные ключи до включения электроинструмента.** Инструмент или ключ, находящийся во вращающейся части электроинструмента, может привести к травмам.
- д) Не принимайте неестественное положение корпуса тела. Всегда занимайте устойчивое положение и сохраняйте равновесие.** Благодаря этому Вы можете лучше контролировать электроинструмент в неожиданных ситуациях.
- е) Носите подходящую рабочую одежду. Не носите широкую одежду и украшения. Держите волосы, одежду и рукавицы вдали от движущихся частей.** Широкая одежда, украшения или длинные волосы могут быть затянуты вращающимися частями.
- ж) При наличии возможности установки пылеотсасывающих и пылесборных устройств проверяйте их присоединение и правильное использование.** Применение пылесоса может снизить опасность, создаваемую пылью.
- 4) Применение электроинструмента и обращение с ним**
- а) Не перегружайте электроинструмент. Используйте для Вашей работы предназначенный для этого электроинструмент.** С подходящим электроинструментом Вы работаете лучше и надежнее в указанном диапазоне мощности.
- б) Не работайте с электроинструментом при неисправном выключателе.** Электроинструмент, который не поддается включению или выключению, опасен и должен быть отремонтирован.
- в) До начала наладки электроинструмента, перед заменой принадлежностей и прекращением работы отключайте штепсельную вилку от розетки сети и/или выньте аккумулятор.** Эта мера предосторожности предотвращает непреднамеренное включение электроинструмента.
- г) Храните электроинструменты в недоступном для детей месте. Не разрешайте пользоваться электроинструментом лицам, которые не знакомы с ним или не читали настоящих инструкций.** Электроинструменты опасны в руках неопытных лиц.
- д) Тщательно ухаживайте за электроинструментом. Проверяйте безупречную функцию и ход движущихся частей электроинструмента, отсутствие поломок или повреждений, отрицательно влияющих на функцию электроинструмента. Поврежденные части должны быть отремонтированы до использования электроинструмента.** Плохое обслуживание электроинструментов является причиной большого числа несчастных случаев.
- е) Держите режущий инструмент в заточенном и чистом состоянии.** Заботливо ухоженные режущие инструменты с острыми режущими кромками режут легче.

ж) **Применяйте электроинструмент, принадлежности, рабочие инструменты и т.п. в соответствии с настоящими инструкциями. Учитывайте при этом рабочие условия и выполняемую работу.**

Использование электроинструментов для непредусмотренных работ может привести к опасным ситуациям.

#### 5) Сервис

а) **Ремонт Вашего электроинструмента поручайте только квалифицированному персоналу и только с применением оригинальных запасных частей.** Этим обеспечивается безопасность электроинструмента.

► **Всегда держите электроинструмент во время работы обеими руками, заняв предварительно устойчивое положение.**

Двумя руками Вы работаете более надежно с электроинструментом.

► **Закрепляйте заготовку.** Заготовка, установленная в зажимное приспособление или в тиски, удерживается более надежно, чем в Вашей руке.

► **Выждите полной остановки электроинструмента и только после этого выпускайте его из рук.** Рабочий инструмент может заесть, и это может привести к потере контроля над электроинструментом.

#### Указания по технике безопасности для молотков

► **Применяйте средства защиты органов слуха.** Воздействие шума может привести к потере слуха.

► **Используйте прилагающиеся к электроинструменту дополнительные рукоятки.** Потеря контроля может иметь своим следствием телесные повреждения.

► **При выполнении работ, при которых рабочий инструмент может задеть скрытую электропроводку или собственный сетевой кабель, держите электроинструмент за изолированные ручки.** Контакт с находящейся под напряжением проводкой может заряжать металлические части электроинструмента и приводить к удару электрическим током.

► **Используйте соответствующие металлоискатели для нахождения скрытых в стене труб или проводки или обращайтесь за справкой в местное коммунальное предприятие.** Контакт с электропроводкой может привести к пожару и поражению электротоком. Повреждение газопровода может привести к взрыву. Повреждение водопровода ведет к нанесению материального ущерба или может вызвать поражение электротоком.

#### Описание функции



**Прочтите все указания и инструкции по технике безопасности.**

Упущения в отношении указаний и инструкций по технике безопасности могут стать

причиной поражения электрическим током, пожара и тяжелых травм.

Пожалуйста, откройте раскладную страницу с иллюстрациями электроинструмента и оставляйте ее открытой, пока Вы изучаете руководство по эксплуатации.

#### Применение по назначению

Настоящий электроинструмент предназначен для долбежных работ в бетоне, кирпичной кладке, природном камне и асфальте, а также с соответствующими принадлежностями для вколачивания и утрамбовывания.

#### Изображенные составные части

Нумерация представленных компонентов выполнена по изображению на странице с иллюстрациями.

- 1 Колпачок для защиты от пыли
- 2 Фиксирующая гильза
- 3 Установочное кольцо зубила (Vario-Lock)
- 4 Выключатель
- 5 Колесико установки числа ударов

## 36 | Русский

- 6 Сервисный индикатор
- 7 Дополнительная рукоятка (с изолированной поверхностью)
- 8 Гайка с накаткой для дополнительной рукоятки
- 9 Рукоятка (с изолированной поверхностью)

**Изображенные или описанные принадлежности не входят в стандартный объем поставки. Полный ассортимент принадлежностей Вы найдете в нашей программе принадлежностей.**

**Технические данные**

Отбойный молоток		GSH 11 E Professional
Товарный №		0 611 316 7..
Ном. потребляемая мощность	Вт	1500
Число ударов	мин <sup>-1</sup>	900 – 1890
Сила одиночного удара в соответствии с EPTA-Procedure 05/2009	Дж	16,8
Положения зубила		12
Производительность долбления в бетоне средней твердости	кг/ч	490
Патрон		SDS-max
Смазка		Централизованная непрерывная смазка
Вес согласно EPTA-Procedure 01/2003	кг	10,1
Класс защиты		□/II
<p>Параметры указаны для номинального напряжения [U] 230 В. При других значениях напряжения, а также в специфическом для страны исполнении инструмента возможны иные параметры.</p> <p>Пожалуйста, учитывайте товарный номер на заводской табличке Вашего электроинструмента. Торговые названия отдельных электроинструментов могут различаться.</p>		

**Данные по шуму и вибрации**

Измеренные значения уровня шума получены в соответствии с 2000/14/ЕС.

A-взвешенный уровень шума от электроинструмента составляет обычно: уровень звукового давления 89 дБ(A); уровень звуковой мощности 100 дБ(A). Погрешность K=3 дБ.

**Одевайте наушники!**

Общие значения вибрации (векторная сумма трех направлений), определенные согласно EN 60745:

Долбление: Значение эмиссии колебания  $a_h = 16 \text{ м/с}^2$ , недостоверность  $K = 1,5 \text{ м/с}^2$ .

Указанный в настоящих инструкциях уровень вибрации измерен по методике измерения, прописанной в стандарте EN 60745, и может быть использован для сравнения электроинструментов. Он пригоден также для предварительной оценки вибрационной нагрузки.

Уровень вибрации указан для основных видов работы с электроинструментом. Однако если электроинструмент будет использован для выполнения других работ с применением рабочих инструментов, не предусмотренных изготовителем, или техническое обслуживание не будет отвечать предписаниям, то уровень вибрации может быть иным. Это может значительно повысить вибрационную нагрузку в течение всей продолжительности работы.

Для точной оценки вибрационной нагрузки в течение определенного временного интервала нужно учитывать также и время, когда инструмент выключен или, хотя и включен, но не находится в работе. Это может значительно сократить нагрузку от вибрации в расчете на полное рабочее время.

Предусмотрите дополнительные меры безопасности для защиты оператора от воздействия вибрации, например: техническое обслуживание электроинструмента и рабочих инструментов, меры по поддержанию рук в тепле, организация технологических процессов.

## Заявление о соответствии

Мы заявляем с полной ответственностью, что описанный в «Технических данных» продукт отвечает следующим стандартам и нормативам: EN 60745 в соответствии с директивами 2004/108/EC, 2006/42/EC, 2000/14/EC.

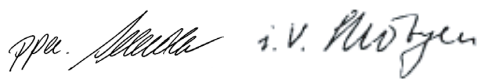
2000/14/EC: Гарантированный уровень звуковой мощности 105 дБ(А). Процедура оценки соответствия согласно приложения VI.

Категория продукта: 10

Указанный испытательный пункт:  
TbV NORD CERT GmbH & Co. KG,  
Am TbV 1, 30519 Hannover

Техническая документация:  
Robert Bosch GmbH, PT/ESC,  
D-70745 Leinfelden-Echterdingen

Dr. Egbert Schneider Senior Vice President Engineering	Dr. Eckerhard Strötgen Head of Product Certification
--	--



Robert Bosch GmbH, Power Tools Division  
D-70745 Leinfelden-Echterdingen  
30.07.2010

## Сборка

### Дополнительная рукоятка

- ▶ Пользуйтесь электроинструментом только с дополнительной рукояткой 7.

Дополнительную рукоятку 7 можно повернуть в любое положение, чтобы обеспечить возможность безопасной и не утомляющей работы с инструментом.

Отпустите гайку с накаткой 8, поверните дополнительную рукоятку 7 вокруг оси электроинструмента в желаемое положение и затяните гайку с накаткой 8.

Вы можете переставить дополнительную рукоятку 7. Полностью отвинтите гайку с накаткой 8 и выньте затем шестигранный винт наверх. Снимите дополнительную рукоятку 7, потянув ее в сторону, и поверните оставшийся зажим на 180°. Установка дополнительной рукоятки 7 производится в обратной последовательности.

### Замена рабочего инструмента

- ▶ Перед любыми манипуляциями с электроинструментом вытаскивайте штепсель из розетки.

С помощью патрона SDS-max Вы можете просто и удобно сменить рабочий инструмент без дополнительного инструмента.

Защитный колпачок 1 предотвращает в значительной степени проникновение пыли от сверления в патрон. При замене рабочего инструмента следите за тем, чтобы колпачок 1 не был поврежден.

- ▶ Немедленно замените поврежденный защитный колпачок. Это рекомендуется выполнять силами сервисной мастерской.

### Установка рабочего инструмента (см. рис. А)

Очистите и слегка смажьте вставляемый конец рабочего инструмента.

Поворачивая, вставьте рабочий инструмент в патрон до автоматического фиксирования.

Проверьте фиксацию попыткой вытянуть рабочий инструмент.

### Изъятие инструмента из патрона (см. рис. В)

Сдвиньте фиксирующую гильзу 2 назад и выньте рабочий инструмент из патрона.

### Отсос пыли и стружки

- ▶ Пыль некоторых материалов, как напр., красок с содержанием свинца, некоторых сортов древесины, минералов и металлов, может быть вредной для здоровья. Прикосновение к пыли и попадание пыли в дыхательные пути может вызвать аллергические реакции и/или заболевания дыхательных путей оператора или находящегося вблизи персонала.

Определенные виды пыли, напр., дуба и бука, считаются канцерогенными, особенно совместно с присадками для обработки древесины (хромат, средство для защиты древесины). Материал с содержанием асбеста разрешается обрабатывать только специалистам.

- Хорошо проветривайте рабочее место.
- Рекомендуется пользоваться респираторной маской с фильтром класса P2.

Соблюдайте действующие в Вашей стране предписания для обрабатываемых материалов.

Выбирайте число ударов установочным колесиком **5** в соответствии с материалом.

Данные в следующей таблице являются рекомендуемыми значениями.

Положение установочного колесика 5	Число ударов (мин <sup>-1</sup> )
1	1030
2	1180
3	1360
4	1540
5	1720
6	1900

## Работа с инструментом

### Включение электроинструмента

- ▶ **Учитывайте напряжение сети!**  
Напряжение источника тока должно соответствовать данным на заводской табличке электроинструмента.  
**Электроинструменты на 230 В могут работать также и при напряжении 220 В.**

### Включение/выключение

Для **включения** электроинструмента передвиньте выключатель **4** направо.

Для **выключения** электроинструмента передвиньте выключатель **4** налево.

При низких температурах электроинструмент достигает полную мощность удара только через определенное время.

Это время запуска Вы можете сократить, выполнив для этого удар о пол вставленным в электроинструмент рабочим инструментом.

### Установка числа ударов

Электроника регулирования позволяет бесступенчато устанавливать число ударов в зависимости от материала.

Электронная система стабилизации выдерживает установленное число ударов между холостым ходом и работой под нагрузкой почти постоянным.

### Изменение положения зубила (Vario-Lock)

Вы можете зафиксировать зубило в 12 положениях. Благодаря этому Вы можете занять соответственно оптимальное положение.

Вставьте зубило в патрон.

Сдвиньте установочное кольцо зубила **3** вперед и поверните зубило с помощью установочного кольца **3** в нужное положение.

Отпустите установочное кольцо зубила **3** и поверните зубило до положения фиксирования.

### Указания по применению

#### Заточка долбежного инструмента (см. рис. С)

Хорошие результаты в работе можно достичь только с острым инструментом. Поэтому своевременно затачивайте долбежный инструмент. Это обеспечивает продолжительный срок службы инструмента и хорошие результаты работы.

#### Заточка

Точите долбежные инструменты на шлифовальных кругах, например, на кругах из белого электрокорунда, с равномерной подачей воды. Ориентировочные значения приведены на рисунке. Следите за тем, чтобы на режущих кромках не появились цвета побежалости; это снижает твердость долбежного инструмента.

Для **ковки** нагревайте долбежный инструмент до температуры от 850 до 1050 °С (светлокрасный до желтого).

Для **заковки** нагревайте долбежный инструмент до температуры ок. 900 °С и резко охлаждайте в масле. Затем отпустите инструмент в печи в течение одного часа при 320 °С (цвет отпуска светлосиний).

## Техобслуживание и сервис

### Техобслуживание и очистка

- ▶ **Перед любыми манипуляциями с электроинструментом вытаскивайте штепсель из розетки.**
- ▶ **Для обеспечения качественной и безопасной работы следует постоянно содержать электроинструмент и вентиляционные щели в чистоте.**
- ▶ **Немедленно замените поврежденный защитный колпачок. Это рекомендуется выполнять силами сервисной мастерской.**

### Сервисный индикатор 6

При работе с изношенными угольными щетками электроинструмент автоматически выключается. Об износе угольных щеток свидетельствует мигание сервисного индикатора **6**, которое начинается прибл. за 8 часов до автоматического выключения. Для технического обслуживания электроинструмент необходимо передать в сервисную службу. Адреса приведены в разделе «Сервисное обслуживание и консультация покупателей».

Если электроинструмент, несмотря на тщательные методы изготовления и испытания, выйдет из строя, то ремонт следует производить силами авторизованной сервисной мастерской для электроинструментов фирмы Bosch.

Пожалуйста, во всех запросах и заказах запчастей обязательно указывайте 10-значный товарный номер по заводской табличке электроинструмента.

### Сервисное обслуживание и консультация покупателей

Сервисный отдел ответит на все Ваши вопросы по ремонту и обслуживанию Вашего продукта, а также по запчастям. Монтажные чертежи и информацию по запчастям Вы найдете также по адресу:

**[www.bosch-pt.com](http://www.bosch-pt.com)**

Коллектив консультантов Bosch охотно поможет Вам в вопросах покупки, применения и настройки продуктов и принадлежностей.

### Для региона: Россия, Беларусь, Казахстан

Гарантийное обслуживание и ремонт электроинструмента, с соблюдением требований и норм изготовителя производятся на территории всех стран только в фирменных или авторизованных сервисных центрах «Роберт Бош».

**ПРЕДУПРЕЖДЕНИЕ!** Использование контрафактной продукции опасно в эксплуатации, может привести к ущербу для Вашего здоровья. Изготовление и распространение контрафактной продукции преследуется по Закону в административном и уголовном порядке.

### Россия

ООО «Роберт Бош»

Сервисный центр по обслуживанию электроинструмента

ул. Академика Королева, стр. 13/5

129515, Москва

Россия

Тел.: +7 (800) 100 800 7

E-Mail: [pt-service@ru.bosch.com](mailto:pt-service@ru.bosch.com)

Полную информацию о расположении сервисных центров Вы можете получить на официальном сайте [www.bosch-pt.ru](http://www.bosch-pt.ru) либо по телефону справочно-сервисной службы Bosch 8-800-100-8007 (звонок бесплатный).

40 | Русский

### Беларусь

ИП «Роберт Бош» ООО  
Сервисный центр по обслуживанию  
электроинструмента  
ул. Тимирязева, 65А-020  
220035, г. Минск  
Беларусь  
Тел.: +375 (17) 254 78 71  
Тел.: +375 (17) 254 79 15/16  
Факс: +375 (17) 254 78 75  
E-Mail: pt-service@by.bosch.com  
Официальный сайт: www.bosch-pt.by

### Казахстан

ТОО «Роберт Бош»  
Сервисный центр по обслуживанию  
электроинструмента  
ул. Сейфуллина 51  
050037 г. Алматы  
Казахстан  
Тел.: +7 (727) 232 37 07  
Факс: +7 (727) 251 13 36  
E-Mail: pt-service@kz.bosch.com  
Официальный сайт: www.bosch-pt.kz

### Утилизация

Отслужившие свой срок электроинструменты, принадлежности и упаковку следует сдавать на экологически чистую рекуперацию отходов.

Не выбрасывайте электроинструменты в бытовой мусор!

#### Только для стран-членов ЕС:



Согласно Европейской Директиве 2002/96/ЕС о старых электрических и электронных инструментах и приборах и адекватному предписанию национального права, от-

служившие свой срок электроинструменты должны отдельно собираться и сдаваться на экологически чистую утилизацию.

#### Возможны изменения.



ME77



## Вказівки з техніки безпеки

### Загальні застереження для електроприладів

**⚠ ПОПЕРЕДЖЕННЯ** Прочитайте всі застереження і вказівки.

Недотримання застережень і вказівок може призвести до ураження електричним струмом, пожежі та/або серйозних травм.

**Добре зберігайте на майбутнє ці попередження і вказівки.**

Під поняттям «електроприлад» в цих застереженнях мається на увазі електроприлад, що працює від мережі (з електрокабелем) або від акумуляторної батареї (без електрокабелю).

#### 1) Безпека на робочому місці

**а) Тримайте своє робоче місце в чистоті і забезпечте добре освітлення робочого місця.** Безлад або погане освітлення на робочому місці можуть призвести до нещасних випадків.

**б) Не працюйте з електроприладом у середовищі, де існує небезпека вибуху внаслідок присутності горючих рідин, газів або пилу.** Електроприлади можуть породжувати іскри, від яких може займатися пил або пари.

**в) Під час праці з електроприладом не підпускайте до робочого місця дітей та інших людей.** Ви можете втратити контроль над приладом, якщо Ваша увага буде відвернута.

#### 2) Електрична безпека

**а) Штепсель електроприладу повинен підходити до розетки. Не дозволяється міняти щось в штепселі. Для роботи з електроприладами, що мають захисне заземлення, не використовуйте адаптери.** Використання оригінального штепселя та належної розетки зменшує ризик ураження електричним струмом.

**б) Уникайте контакту частин тіла із заземленими поверхнями, як напр., трубами, батареями опалення, плитами та холодильниками.** Коли Ваше тіло заземлене, існує збільшена небезпека ураження електричним струмом.

**в) Захищайте прилад від дощу і вологи.**

Попадання води в електроприлад збільшує ризик ураження електричним струмом.

**г) Не використовуйте кабель для перенесення електроприладу, підвішування або витягування штепселя з розетки. Захищайте кабель від тепла, олії, гострих країв та деталей приладу, що рухаються.** Пошкоджений або закручений кабель збільшує ризик ураження електричним струмом.

**д) Для зовнішніх робіт обов'язково використовуйте лише такий подовжувач, що придатний для зовнішніх робіт.** Використання подовжувача, що розрахований на зовнішні роботи, зменшує ризик ураження електричним струмом.

**е) Якщо не можна запобігти використанню електроприладу у вологому середовищі, використовуйте пристрій захисного вимкнення.** Використання пристрою захисного вимкнення зменшує ризик ураження електричним струмом.

#### 3) Безпека людей

**а) Будьте уважними, слідкуйте за тим, що Ви робите, та розсудливо поведіться під час роботи з електроприладом. Не користуйтеся електроприладом, якщо Ви стомлені або знаходитеся під дією наркотиків, спиртних напоїв або ліків.** Мить неуважності при користуванні електроприладом може призвести до серйозних травм.

- б) Вдягайте особисте захисне спорядження та обов'язково вдягайте захисні окуляри.** Вдягання особистого захисного спорядження, як напр., – в залежності від виду робіт – захисної маски, спецвзуття, що не ковзається, каски та навушників, зменшує ризик травм.
- в) Уникайте випадкового вмикання. Перш ніж увімкнути електроприлад в електромережу або під'єднати акумуляторну батарею, брати його в руки або переносити, впевніться в тому, що електроприлад вимкнений.** Тримання пальця на вимикачі під час перенесення електроприладу або підключення в розетку увімкненого приладу може призвести до травм.
- г) Перед тим, як вмикати електроприлад, приберіть налагоджувальні інструменти та гайковий ключ.** Перебування налагоджувального інструмента або ключа в частині приладу, що обертається, може призвести до травм.
- д) Уникайте неприродного положення тіла. Зберігайте стійке положення та завжди зберігайте рівновагу.** Це дозволить Вам краще зберігати контроль над електроприладом у несподіваних ситуаціях.
- е) Вдягайте придатний одяг. Не вдягайте просторий одяг та прикраси. Не підставляйте волосся, одяг та рукавиці до деталей приладу, що рухаються.** Просторий одяг, довге волосся та прикраси можуть потрапити в деталі, що рухаються.
- ж) Якщо існує можливість монтувати пиловідсмоктувальні або пилоуловлюючі пристрої, переконайтеся, щоб вони були добре під'єднані та правильно використовувалися.** Використання пиловідсмоктувального пристрою може зменшити небезпеки, зумовлені пилом.
- 4) Правильне поводження та користування електроприладами**
- а) Не перевантажуйте прилад. Використовуйте такий прилад, що спеціально призначений для відповідної роботи.** З придатним приладом Ви з меншим ризиком отримаєте кращі результати роботи, якщо будете працювати в зазначеному діапазоні потужності.
- б) Не користуйтеся електроприладом з пошкодженням вимикачем.** Електроприлад, який не можна увімкнути або вимкнути, є небезпечним і його треба відремонтувати.
- в) Перед тим, як регулювати що-небудь на приладі, мінати приладдя або ховати прилад, витягніть штепсель із розетки та/або витягніть акумуляторну батарею.** Ці попереджувальні заходи з техніки безпеки зменшують ризик випадкового запуску приладу.
- г) Ховайте електроприлади, якими Ви саме не користуєтесь, від дітей. Не дозволяйте користуватися електроприладом особам, що не знайомі з його роботою або не читали ці вказівки.** У разі застосування недосвідченими особами прилади несуть в собі небезпеку.
- д) Старанно доглядайте за електроприладом. Перевіряйте, щоб рухомі деталі приладу бездоганно працювали та не заїдали, не були пошкодженими або настільки пошкодженими, щоб це могло вплинути на функціонування електроприладу. Пошкоджені деталі треба відремонтувати, перш ніж користуватися ними знов.** Велика кількість нещасних випадків спричиняється поганим доглядом за електроприладами.
- е) Тримайте різальні інструменти нагостреними та в чистоті.** Старанно доглянуті різальні інструменти з гострим різальним краєм менше застряють та легші в експлуатації.

ж) Використовуйте електроприлад, приладдя до нього, робочі інструменти т.і. відповідно до цих вказівок. Беріть до уваги при цьому умови роботи та специфіку виконуваної роботи. Використання електроприладів для робіт, для яких вони не передбачені, може призвести до небезпечних ситуацій.

#### 5) Сервіс

а) Віддавайте свій прилад на ремонт лише кваліфікованим фахівцям та лише з використанням оригінальних запчастин. Це забезпечить безпечність приладу на довгий час.

#### Вказівки з техніки безпеки для молотків

- ▶ **Вдягайте навушники.** Шум може пошкодити слух.
- ▶ **Використовуйте додані до електроінструменту додаткові рукоятки.** Втрата контролю над електроінструментом може призводити до тілесних ушкоджень.
- ▶ **При роботах, коли робочий інструмент може зачепити заховану електропроводку або власний шнур живлення, тримайте електроінструмент за ізольовані рукоятки.** Зачеплення проводки, що знаходиться під напругою, може заряджувати також і металеві частини електроінструмента та призводити до удару електричним струмом.
- ▶ **Для знаходження захованих в стіні труб або електропроводки користуйтеся придатними приладами або зверніться в місцеве підприємство електро-, газо- і водопостачання.** Зачеплення електропроводки може призводити до пожежі та ураження електричним струмом. Зачеплення газової труби може призводити до вибуху. Зачеплення водопровідної труби може завдати шкоду матеріальним цінностям або призвести до ураження електричним струмом.
- ▶ **Під час роботи міцно тримайте прилад двома руками і зберігайте стійке положення.** Двома руками Ви зможете надійніше тримати електроприлад.

- ▶ **Закріплюйте оброблюваний матеріал.** За допомогою затискного пристрою або лещат оброблюваний матеріал фіксується надійніше ніж при триманні його в руці.
- ▶ **Перед тим, як покласти електроприлад, зачекайте, поки він не зупиниться.** Адже робочий інструмент може зачепитися за що-небудь, що призведе до втрати контролю над електроприладом.

#### Описання принципу роботи



**Прочитайте всі застереження і вказівки.** Недотримання застережень і вказівок може призвести до ураження електричним струмом, пожежі та/або серйозних травм.

Будь ласка, розгорніть сторінку із зображенням приладу і тримайте її перед собою увесь час, коли будете читати інструкцію.

#### Призначення приладу

Прилад призначений для довбання в бетоні, цеглі, камені та асфальті, а також при використанні відповідного приладдя для забивання і трамбування.

#### Зображені компоненти

Нумерація зображених компонентів посилається на зображення електроприладу на сторінці з малюнком.

- 1 Пилозахисний ковпачок
- 2 Фіксуюча втулка
- 3 Кільце для змінення положення різця (Vario-Lock)
- 4 Вимикач
- 5 Коліщатко регулювання сили удару
- 6 Індикатор потреби в технічному обслуговуванні
- 7 Додаткова рукоятка (з ізолюваною поверхнею)
- 8 Гайка з накаткою для додаткової рукоятки
- 9 Рукоятка (з ізолюваною поверхнею)

**Зображене або описане приладдя не входить в стандартний обсяг поставки. Повний асортимент приладдя Ви знайдете в нашій програмі приладдя.**

**Технічні дані**

Відбійний молоток		GSH 11 E Professional
Товарний номер		0 611 316 7..
Ном. споживана потужність	Вт	1500
Кількість ударів	хвил. <sup>-1</sup>	900 – 1890
Сила одиночного удару відповідно до EPTA-Procedure 05/2009	Дж	16,8
Положення різця		12
Потужність довбання в бетоні середньої твердості	кг/год.	490
Патрон		SDS-max
Змашення		Центральне безперервне змашування
Вага відповідно до EPTA-Procedure 01/2003	кг	10,1
Клас захисту		□/II
Параметри зазначені для номінальної напруги [U] 230 В. При інших значеннях напруги, а також у специфічному для країни виконанні можливі інші параметри. Будь ласка, зважайте на товарний номер, зазначений на заводській таблиці Вашого електроприладу. Торговельна назва деяких приладів може розрізнятися.		

**Інформація щодо шуму і вібрації**

Результати вимірювання рівня шуму отримані відповідно 2000/14/EC.

A-зважений рівень звукового тиску від приладу, як правило, становить: звукове навантаження 89 дБ(A); звукова потужність 100 дБ(A). Похибка K=3 дБ.

**Вдягайте навушники!**

Загальна вібрація (векторна сума трьох напрямків), визначена відповідно до EN 60745:

довбання: вібрація  $a_h = 16 \text{ м/с}^2$ , похибка  $K = 1,5 \text{ м/с}^2$ .

Зазначений в цих вказівках рівень вібрації вимірювався за процедурою, визначеною в EN 60745; нею можна користуватися для порівняння приладів. Він придатний також і для попередньої оцінки вібраційного навантаження.

Зазначений рівень вібрації стосується головних робіт, для яких застосовується електроприлад. Однак при застосуванні електроприладу для інших робіт, роботі з іншими робочими інструментами або при недостатньому технічному обслуговуванні рівень вібрації може бути іншим. В результаті вібраційне навантаження протягом всього інтервалу використання приладу може значно зростати.

Для точної оцінки вібраційного навантаження треба враховувати також і інтервали часу, коли прилад вимкнтий або, хоч і увімкнтий, але саме не в роботі. Це може значно зменшити вібраційне навантаження протягом всього інтервалу використання приладу.

Визначте додаткові заходи безпеки для захисту від вібрації працюючого з приладом, як напр.: технічне обслуговування електроприладу і робочих інструментів, нагрівання рук, організація робочих процесів.

**Заява про відповідність** 

Ми заявляємо під нашу виключну відповідальність, що описаний в «Технічних даних» продукт відповідає таким нормам або нормативним документам: EN 60745 відповідно до положень директив 2004/108/EC, 2006/42/EC, 2000/14/EC. 2000/14/EC: Гарантована звукова потужність 105 дБ(A). Процедура оцінки відповідності згідно з додатком VI.

Категорія продукту: 10

Призначений центр:  
TbV NORD CERT GmbH & Co. KG,  
Am TbV 1, 30519 Hannover

Технічні документи в:  
Robert Bosch GmbH, PT/ESC,  
D-70745 Leinfelden-Echterdingen

Dr. Egbert Schneider Senior Vice President  
Engineering

Dr. Eckerhard Strötgen Head of Product  
Certification

*Dr. Egbert Schneider* *Dr. Eckerhard Strötgen*

Robert Bosch GmbH, Power Tools Division  
D-70745 Leinfelden-Echterdingen  
30.07.2010

## Монтаж

### Додаткова рукоятка

- **Користуйтеся приладом лише з додатковою рукояткою 7.**

Додаткову рукоятку **7** можна повертати в будь-яке положення, що забезпечує зручну роботу без втомлення рук.

Відпустіть гайку з накаткою **8**, поверніть додаткову рукоятку **7** навколо осі в бажане положення і знову затягніть гайку з накаткою **8**.

Додаткову рукоятку **7** можна переставити. Для цього повністю відкрутіть гайку з накаткою **8** і витягніть гвинт з шестигранною головкою угору. Зніміть додаткову рукоятку **7**, потягнувши її убік, і поверніть елемент кріплення, що залишився, на 180°.

Здійсніть монтаж додаткової рукоятки **7** у зворотній послідовності.

### Заміна робочого інструмента

- **Перед будь-якими маніпуляціями з електроприладом витягніть штепсель з розетки.**

Завдяки затискачу робочого інструмента SDS-типу робочий інструмент можна просто і зручно міняти без використання додаткових інструментів.

Пилозахисний ковпачок **1** запобігає потраплянню в патрон пилу від свердлення під час роботи. Під час встромляння робочого інструмента слідкуйте за тим, щоб не пошкодити пилозахисний ковпачок **1**.

- **У разі пошкодження пилозахисного ковпачка його треба негайно замінити. Рекомендується робити це в сервісній майстерні.**

### Встромляння робочого інструмента (див. мал. А)

Прочистіть кінчик робочого інструмента, яким він встромляється в патрон, і трохи змастіть його.

Повертаючи, встроміть робочий інструмент в патрон, щоб він увійшов у зачеплення.

Потягнувши за робочий інструмент, перевірте його фіксацію.

### Виймання робочого інструмента (див. мал. В)

Потягніть фіксуючу втулку **2** назад і витягніть робочий інструмент.

### Відсмоктування пилу/тирси/стружки

- Пил таких матеріалів, як напр., лакофарбових покриттів, що містять свинець, деяких видів деревини, мінералів і металу, може бути небезпечним для здоров'я. Торкання або вдихання пилу може викликати у Вас або у осіб, що знаходяться поблизу, алергічні реакції та/або захворювання дихальних шляхів.

Певні види пилу, як напр., дубовий або буковий пил, вважаються канцерогенними, особливо в сполученні з добавками для обробки деревини (хромат, засоби для захисту деревини). Матеріали, що містять азбест, дозволяється обробляти лише спеціалістам.

- Слідкуйте за доброю вентиляцією на робочому місці.
- Рекомендується вдягати респіраторну маску з фільтром класу P2.

Додержуйтеся приписів щодо оброблюваних матеріалів, що діють у Вашій країні.

## Робота

### Початок роботи

- ▶ **Зважайте на напругу в мережі! Напруга джерела струму повинна відповідати значенню, що зазначене на таблиці з характеристиками електроприладу. Електроприлад, що розрахований на напругу 230 В, може працювати також і при 220 В.**

### Вмикання/вимикання

Щоб **увімкнути** електроприлад, потягніть вимикач **4** праворуч.

Щоб **вимкнути** електроприлад, потягніть вимикач **4** ліворуч.

При низькій температурі електроприладу потребується деякий час, щоб досягти повної потужності довбання.

Цей час на розгін можна скоротити, якщо один раз злегка вдарити об підлогу встромленим в електроприлад інструментом.

### Встановлення частоти ударів

Електронний регулятор дозволяє плавно регулювати частоту ударів в залежності від оброблюваного матеріалу.

Постійна електроніка слідує за тим, щоб встановлена частота ударів залишалася при роботі на холостому ході і при роботі під навантаженням майже постійною.

За допомогою коліщатка **5** встановіть необхідну частоту ударів в залежності від оброблюваного матеріалу.

Дані, що містяться в нижчеподаній таблиці, – лише рекомендація.

Положення коліщатка 5	Частота ударів (хвил. <sup>-1</sup> )
1	1030
2	1180
3	1360
4	1540
5	1720
6	1900

### Змінення положення різця (Vario-Lock)

Ви можете зафіксувати різець у 12 положеннях. Це дасть Вам змогу працювати в оптимальному положенні тіла.

Встроміть різець в патрон.

Потягніть кільце змінення положення різця **3** уперед і поверніть цим кільцем різець **3** в необхідне положення.

Відпустіть кільце змінення положення різця **3** і поверніть різець, щоб він зайшов у зачеплення.

### Вказівки щодо роботи

#### Загострення різців (див. мал. С)

Лише гострий різець в стані забезпечити якісні результати роботи. З цієї причини своєчасно загострюйте різці. Це забезпечує довгий строк служби інструментів і якісні результати роботи.

#### Загострення

Загострюйте різці на шліфувальному крузі, напр., з білого електрокорунду, з рівномірною подачею води. Орієнтовні значення див. на малюнку. Слідкуйте за тим, щоб на ріжучій кромці не з'явилося кольору мінливості, адже це погіршує твердість різця.

Для **кування** нагрійте різець до 850–1050 °С (колір від світло-червоного до жовтого).

Для **гартування** нагрійте різець до прибл. 900 °С і різко охолодіть його олією. Після цього відпускайте його в печі протягом прибл. 1 години при 320 °С (колір мінливості голубий).

## Технічне обслуговування і сервіс

### Технічне обслуговування і очищення

- ▶ **Перед будь-якими маніпуляціями з електроприладом витягніть штепсель з розетки.**
- ▶ **Щоб електроприлад працював якісно і надійно, тримайте прилад і вентиляційні отвори в чистоті.**
- ▶ **У разі пошкодження пилозахисного ковпачка його треба негайно замінити. Рекоменується робити це в сервісній майстерні.**

### Індикатор потреби в технічному обслуговуванні 6

При спрацьованні вугільних контактних вставок електроприлад автоматично вимикається. Прибл. за 8 годин до цього з метою попередження загоряється або починає мигати індикатор потреби в технічному обслуговуванні **6**. Електроприлад треба надіслати для технічного обслуговування в сервісну майстерню, адреси див. у розділі «Сервісна майстерня і обслуговування клієнтів».

Якщо незважаючи на ретельну технологію виготовлення і перевірки прилад все-таки вийде з ладу, його ремонт дозволяється виконувати лише в авторизованій сервісній майстерні для електроприладів Bosch.

При всіх запитаннях і при замовленні запчастин, будь ласка, обов'язково зазначайте 10-значний товарний номер, що знаходиться на заводській табличці електроприладу.

### Сервісна майстерня і обслуговування клієнтів

В сервісній майстерні Ви отримаєте відповідь на Ваші запитання стосовно ремонту і технічного обслуговування Вашого продукту. Малюнки в деталях і інформацію щодо запчастин можна знайти за адресою:

**[www.bosch-pt.com](http://www.bosch-pt.com)**

Консультанти Bosch з радістю допоможуть Вам при запитаннях стосовно купівлі, застосування і налагодження продуктів і приладдя до них.

Гарантійне обслуговування і ремонт електроінструменту здійснюються відповідно до вимог і норм виготовлювача на території всіх країн лише у фірмових або авторизованих сервісних центрах фірми «Роберт Бош». **ПОПЕРЕДЖЕННЯ!** Використання контрафактної продукції небезпечно в експлуатації і може мати негативні наслідки для здоров'я. Виготовлення і розповсюдження контрафактної продукції переслідується за Законом в адміністративному і кримінальному порядку.

### Україна

ТОВ «Роберт Бош»  
Сервісний центр електроінструментів  
вул. Крайня, 1, 02660, Київ-60  
Україна  
Тел.: +38 (044) 4 90 24 07 (багатоканальний)  
E-Mail: [pt-service@ua.bosch.com](mailto:pt-service@ua.bosch.com)  
Офіційний сайт:  
[www.bosch-powertools.com.ua](http://www.bosch-powertools.com.ua)

Адреса Регіональних гарантійних сервісних майстерень зазначена в Національному гарантійному талоні.

### Утилізація

Електроприлади, приладдя і упаковку треба здавати на екологічно чисту повторну переробку.

Не викидайте електроінструменти в побутове сміття!

### Лише для країн ЄС:



Відповідно до європейської директиви 2002/96/ЄС про відпрацьовані електро- і електронні прилади і її перетворення в національному законодавстві електроприлади, що вийшли з вживання, повинні здаватися окремо і утилізуватися екологічно чистим способом.

### Можливі зміни.

## Instrucțiuni privind siguranța și protecția muncii

### Indicații generale de avertizare pentru scule electrice

**⚠️ AVERTISMENT** Citiți toate indicațiile de avertizare și instrucțiunile.

Nerespectarea indicațiilor de avertizare și a instrucțiunilor poate provoca electrocutare, incendii și/sau răniri grave.

**Păstrați toate indicațiile de avertizare și instrucțiunile în vederea utilizărilor viitoare.**

Termenul de „sculă electrică“ folosit în indicațiile de avertizare se referă la sculele electrice alimentate de la rețea (cu cablu de alimentare) și la sculele electrice cu acumulator (fără cablu de alimentare).

#### 1) Siguranța la locul de muncă

- a) **Mențineți-vă sectorul de lucru curat și bine iluminat.** Dezordinea sau sectoarele de lucru neluminate pot duce la accidente.
- b) **Nu lucrați cu scula electrică în mediu cu pericol de explozie, în care există lichide, gaze sau pulberi inflamabile.** Sculele electrice generează scânteii care pot aprinde praful sau vaporii.
- c) **Nu permiteți accesul copiilor și al altor persoane în timpul utilizării sculei electrice.** Dacă vă este distrasă atenția puteți pierde controlul asupra mașinii.

#### 2) Siguranță electrică

- a) **Ștecherul sculei electrice trebuie să fie potrivit prizei electrice. Nu este în nici un caz permisă modificarea ștecherului. Nu folosiți fișe adaptoare la sculele electrice legate la pământ de protecție.** Ștecherele nemodificate și prizele corespunzătoare diminuează riscul de electrocutare.
- b) **Evitați contactul corporal cu suprafețe legate la pământ ca țevi, instalații de încălzire, sobe și frigider.** Există un risc crescut de electrocutare atunci când corpul vă este legat la pământ.

- c) **Feriți mașina de ploaie sau umezeală.** Pătrunderea apei într-o sculă electrică mărește riscul de electrocutare.
- d) **Nu schimbați destinația cablului folosindu-l pentru transportarea sau suspendarea sculei electrice ori pentru a trage ștecherul afară din priză. Feriți cablul de căldură, ulei, muchii ascuțite sau componente aflate în mișcare.** Cablurile deteriorate sau încurcate măresc riscul de electrocutare.
- e) **Atunci când lucrați cu o sculă electrică în aer liber, folosiți numai cabluri prelungitoare adecvate și pentru mediul exterior.** Folosirea unui cablu prelungitor adecvat pentru mediul exterior diminuează riscul de electrocutare.
- f) **Atunci când nu poate fi evitată utilizarea sculei electrice în mediu umed, folosiți un întrerupător automat de protecție împotriva tensiunilor periculoase.** Întrebuițarea unui întrerupător automat de protecție împotriva tensiunilor periculoase reduce riscul de electrocutare.

#### 3) Siguranța persoanelor

- a) **Fiți atenți, aveți grijă de ceea ce faceți și procedați rațional atunci când lucrați cu o sculă electrică. Nu folosiți scula electrică atunci când sunteți obosiți sau vă aflați sub influența drogurilor, a alcoolului sau a medicamentelor.** Un moment de neatenție în timpul utilizării mașinii poate duce la răniri grave.
- b) **Purtați echipament personal de protecție și întotdeauna ochelari de protecție.** Purtarea echipamentului personal de protecție, ca masca pentru praf, încălțăminte de siguranță antiderapantă, casca de protecție sau protecția auditivă, în funcție de tipul și utilizarea sculei electrice, diminuează riscul rănirilor.
- c) **Evitați o punere în funcțiune involuntară. Înainte de a introduce ștecherul în priză și/sau de a introduce acumulatorul în scula electrică, de a o ridica sau de a o transporta, asigurați-vă că aceasta este oprită.** Dacă atunci când transportați scula electrică țineți degetul pe întrerupător



sau dacă porniți scula electrică înainte de a o racorda la rețeaua de curent, puteți provoca accidente.

- d) Înainte de pornirea sculei electrice îndepărtați dispozitivele de reglare sau cheile fixe din aceasta.** Un dispozitiv sau o cheie lăsată într-o componentă de mașină care se rotește poate duce la răniri.
- e) Evitați o ținută corporală nefirească. Adoptați o poziție stabilă și mențineți-vă întotdeauna echilibrul.** Astfel veți putea controla mai bine mașina în situații neașteptate.
- f) Purtați îmbrăcăminte adecvată. Nu purtați îmbrăcăminte largă sau podoabe. Feriți părul, îmbrăcămintea și mânușile de piesele aflate în mișcare.** Îmbrăcămintea largă, părul lung sau podoabele pot fi prinse în piesele aflate în mișcare.
- g) Dacă pot fi montate echipamente de aspirare și colectare a prafului, asigurați-vă că acestea sunt racordate și folosite în mod corect.** Folosirea unei instalații de aspirare a prafului poate duce la reducerea poluării cu praf.
- 4) Utilizarea și manevrarea atentă a sculelor electrice**
- a) Nu suprasolicitați mașina. Folosiți pentru executarea lucrării dv. scula electrică destinată aceluși scop.** Cu scula electrică potrivită lucrați mai bine și mai sigur în domeniul de putere indicat.
- b) Nu folosiți scula electrică dacă aceasta are întrerupătorul defect.** O sculă electrică, care nu mai poate fi pornită sau oprită, este periculoasă și trebuie reparată.
- c) Scoateți ștecherul afară din priză și/sau îndepărtați acumulatorul, înainte de a executa reglaje, a schimba accesoriul sau de a pune mașina la o parte.** Această măsură de prevenire împiedică pornirea involuntară a sculei electrice.
- d) Păstrați sculele electrice nefolosite la loc inaccesibil copiilor. Nu lăsați să lucreze cu mașina persoane care nu sunt familiarizate cu aceasta sau care nu au citit aceste instrucțiuni.** Sculele electrice devin periculoase atunci când sunt folosite de persoane lipsite de experiență.

**e) Întrețineți-vă scula electrică cu grijă. Controlați dacă componentele mobile ale sculei electrice funcționează impecabil și dacă nu se blochează, sau dacă există piese rupte sau deteriorate astfel încât să afecteze funcționarea sculei electrice. Înainte de utilizare dați la reparat piesele deteriorate.** Cauza multor accidente a fost întreținerea necorespunzătoare a sculelor electrice.

**f) Mențineți bine ascuțite și curate dispozitivele de tăiere.** Dispozitivele de tăiere întreținute cu grijă, cu tășuri ascuțite se înțepenesc în mai mică măsură și pot fi conduse mai ușor.

**g) Folosiți scula electrică, accesoriile, dispozitivele de lucru etc. conform prezentelor instrucțiuni. Țineți cont de condițiile de lucru și de activitatea care trebuie desfășurată.** Folosirea sculelor electrice în alt scop decât pentru utilizările prevăzute, poate duce la situații periculoase.

## 5) Service

**a) Încredințați scula electrică pentru reparare numai personalului de specialitate, calificat în acest scop, repararea făcându-se numai cu piese de schimb originale.** Astfel veți fi siguri că este menținută siguranța mașinii.

## Instrucțiuni privind siguranța și protecția muncii pentru ciocane

- ▶ **Purtați aparat de protecție auditivă.**  
Zgomotul poate provoca pierderea auzului.
- ▶ **Folosiți mânerul suplimentar din setul de livrare.** Pierderea controlului poate duce la vătămări corporale.
- ▶ **Prindeți scula electrică de mânerul izolat atunci când executați operații în cursul cărora accesoriul poate atinge conductorii ascunși sau propriul cordon de alimentare.** Contactul dintre accesoriu și un conductor electric aflat sub tensiune poate electrocuta utilizatorul.

- ▶ **Folosiți detectoare adecvate pentru a localiza conducte de alimentare ascunse sau adresați-vă în acest scop regiei locale furnizoare de utilități.** Contactul cu conductorii electrici poate duce la incendiu și electrocutare. Deteriorarea unei conducte de gaz poate provoca explozii. Spargerea unei conducte de apă cauzează pagube materiale sau poate duce la electrocutare.
- ▶ **Apucați strâns mașina în timpul lucrului și adoptați o poziție stabilă.** Scula electrică se conduce mai bine cu ambele mâini.
- ▶ **Asigurați piesa de lucru.** O piesă de lucru fixată cu dispozitive de prindere sau într-o menghină este ținută mai sigur decât cu mâna dumneavoastră.
- ▶ **Înainte de a pune jos scula electrică așteptați ca aceasta să se oprească complet.** Dispozitivul de lucru se poate agăța și duce la pierderea controlului asupra sculei electrice.

## Descrierea funcționării



**Citiți toate indicațiile de avertizare și instrucțiunile.** Nerespectarea indicațiilor de avertizare și a instrucțiunilor poate provoca electrocutare, incendii și/sau răniri grave.

Vă rugăm să desfășurați pagina pliantă cu redarea mașinii și să o lăsați desfășurată cât timp citiți instrucțiunile de folosire.

### Utilizare conform destinației

Mașina este destinată lucrărilor de dăltuire în beton, cărămidă, piatră și asfalt, iar, împreună cu accesoriile corespunzătoare, și introducerii de cuie în pământ și lucrărilor de compactare.

### Elemente componente

Numerotarea elementelor componente se referă la schița sculei electrice de pe pagina grafică.

- 1 Capac de protecție împotriva prafului
- 2 Dispozitiv de blocare
- 3 Inel de reglare a dălții (Vario-Lock)
- 4 Întrerupător pornit/oprit

- 5 Rozetă de reglare pentru preselecția numărului de percuții
- 6 Afișaj de service
- 7 Mâner suplimentar (suprafață de prindere izolată)
- 8 Piuliță moletată pentru mâner suplimentar
- 9 Mâner (suprafață de prindere izolată)

**Accesoriile ilustrate sau descrise nu sunt cuprinse în setul de livrare standard. Puteți găsi accesoriile complete în programul nostru de accesorii.**

### Date tehnice

Ciocan demolator		GSH 11 E Professional	
Număr de identificare		0 611 316 7..	
Putere nominală	W	1500	
Număr percuții	min <sup>-1</sup>	900 – 1890	
Energia de percuție conform EPTA-Procedure 05/2009	J	16,8	
Poziții daltă		12	
Performanțe de dăltuire în beton de duritate medie	kg/h	490	
Sistem de prindere accesorii		SDS-max	
Ungere		Ungere continuă centrală	
Greutate conform EPTA-Procedure 01/2003	kg	10,1	
Clasa de protecție		□/II	
<p>Specificațiile sunt valabile pentru o tensiune nominală [U] de 230 V. În cazul unor tensiuni diferite și al unor modele de execuție specifice anumitor țări, aceste specificații pot varia.</p> <p>Vă rugăm să rețineți numărul de identificare de pe plăcuța indicatoare a tipului sculei dumneavoastră electrice. Denumirile comerciale ale sculelor electrice pot varia.</p>			

### Informație privind zgomotul/vibrațiile

Valorile măsurate pentru zgomot au fost determinate conform 2000/14/CE.

Nivelul zgomotului evaluat A al sculei electrice este în mod normal de: nivel presiune sonoră 89 dB(A); nivel putere sonoră 100 dB(A).  
Incertitudine K=3 dB.

#### Purtați aparat de protecție auditivă!

Valorile totale ale vibrațiilor (sumă vectorială a trei direcții) au fost determinate conform EN 60745:

Dăltuire: Valoare vibrații emise  $a_h = 16 \text{ m/s}^2$ ,  
incertitudine  $K = 1,5 \text{ m/s}^2$ .

Nivelul vibrațiilor specificat în prezentele instrucțiuni a fost măsurat conform unei proceduri de măsurare standardizate în EN 60745 și poate fi utilizat la compararea diferitelor scule electrice. El poate fi folosit și pentru evaluarea provizorie a solicitării vibratorii.

Nivelul specificat al vibrațiilor se referă la cele mai frecvente utilizări ale sculei electrice. În eventualitatea în care scula electrică este utilizată pentru alte aplicații, împreună cu alte accesorii decât cele indicate sau nu beneficiază de o întreținere satisfăcătoare, nivelul vibrațiilor se poate abate de la valoarea specificată. Aceasta poate amplifica considerabil solicitarea vibratorie de-a lungul întregului interval de lucru. Pentru o evaluare exactă a solicitării vibratorii ar trebui luate în calcul și intervalele de timp în care scula electrică este deconectată sau funcționează, dar nu este utilizată efectiv. Această metodă de calcul ar putea duce la reducerea considerabilă a valorii solicitării vibratorii pe întreg intervalul de lucru. Stabiliți măsuri de siguranță suplimentare pentru protejarea utilizatorului împotriva efectului vibrațiilor, ca de exemplu: întreținerea sculei electrice și a accesoriilor, menținerea căldurii mâinilor, organizarea proceselor de muncă.

### Declarație de conformitate

Declarăm pe proprie răspundere că produsul descris la paragraful „Date tehnice” este în conformitate cu următoarele standarde și documente normative: EN 60745 potrivit dispozițiilor Directivelor 2004/108/CE, 2006/42/CE, 2000/14/CE.


2000/14/CE: nivel garantat al puterii sonore 105 dB(A). Procedură de evaluarea a conformității potrivit Anexei VI.

Categorie produs: 10

Laborator desemnat:  
TÜV NORD CERT GmbH & Co. KG,  
Am TÜV 1, 30519 Hannover

Documentație tehnică la:  
Robert Bosch GmbH, PT/ESC,  
D-70745 Leinfelden-Echterdingen

Dr. Egbert Schneider	Dr. Eckerhard Strötgen
Senior Vice President	Head of Product
Engineering	Certification



Robert Bosch GmbH, Power Tools Division  
D-70745 Leinfelden-Echterdingen  
30.07.2010

## Montare

### Mâner suplimentar

#### ► Folosiți scula electrică numai împreună cu mânerul suplimentar 7.

Puteți întoarce mânerul suplimentar **7** cum vreți, pentru a ajunge într-o poziție de lucru sigură și comodă.

Slăbiți piulița moletată **8**, întoarceți mânerul suplimentar **7** în jurul axei mașinii aducându-l în poziția dorită și strângeți din nou la loc piulița moletată **8**.

Puteți schimba poziția de montare a mânerului suplimentar **7** mutându-l în partea opusă. În acest scop deșurubați complet piulița moletată **8** și apoi scoateți prin partea de sus șurubul cu cap hexagonal. Extrageți din lateral mânerul suplimentar **7** și întoarceți la 180° piesa de fixare rămasă. Montați mânerul suplimentar **7** în ordine inversă a operațiilor.

### Schimbarea accesoriilor

- ▶ **Înainte oricăror intervenții asupra sculei electrice scoateți cablul de alimentare afară din priză.**

Cu sistemul de prindere a accesoriilor SDS-max puteți schimba simplu și comod accesoriul, fără a utiliza unelte suplimentare.

Capacul de protecție împotriva prafului **1** împiedică în mare măsură pătrunderea prafului de găurire în sistemul de prindere a accesoriilor, în timpul funcționării mașinii. Atunci când introduceți accesoriul aveți grijă să nu deteriorați capacul de protecție împotriva prafului **1**.

- ▶ **Un capac de protecție împotriva prafului deteriorat trebuie înlocuit imediat. Se recomandă ca această operație să fie executată la un centru de service post-vânzări.**

#### Introducerea accesoriului (vezi figura A)

Curățați regulat capătul de introducere al accesoriului și gresați-l ușor.

Introduceți accesoriul prin rotire în sistemul de prindere a accesoriilor până când se blochează automat.

Verificați blocajul trăgând de accesoriu.

#### Extragerea accesoriului (vezi figura B)

Împingeți spre spate manșonul de blocare **2** și extrageți accesoriul.

### Aspirarea prafului/așchiilor

- ▶ Pulberile rezultate din prelucrarea de materiale cum sunt vopselele pe bază de plumb, anumite tipuri de lemn, minerale și metal pot fi dăunătoare sănătății. Atingerea sau inspirarea acestor pulberi poate provoca reacții alergice și/sau îmbolnăvirile căilor respiratorii ale utilizatorului sau a le persoanelor aflate în apropiere.  
Anumite pulberi cum sunt pulberea de lemn de stejar sau de fag sunt considerate a fi cancerigene, mai ales în combinație cu materiale de adaos utilizate la prelucrarea lemnului (cromat, substanțe de protecție a lemnului). Materialele care conțin azbest nu pot fi prelucrate decât de către specialiști.

- Asigurați buna ventilație a locului de muncă.
- Este recomandabil să se utilizeze o mască de protecție a respirației având clasa de filtrare P2.

Respectați prescripțiile din țara dumneavoastră referitoare la materialele de prelucrat.

## Funcționare

### Punere în funcțiune

- ▶ **Atenție la tensiunea rețelei de alimentare! Tensiunea sursei de curent trebuie să coincidă cu datele de pe plăcuța indicatoare a tipului sculei electrice. Sculele electrice inscripționate cu 230 V pot funcționa și racordate la 220 V.**

#### Pornire/oprire

Pentru **punerea în funcțiune** a sculei electrice împingeți întrerupătorul pornit/oprit **4** spre dreapta.

Pentru **a opri** scula electrică împingeți întrerupătorul pornit/oprit **4** spre stânga.

La temperaturi scăzute scula electrică ajunge la puterea de percuție nominală numai după un anumit timp de funcționare.

Puteți scurta acest timp de pornire, lovind o dată de podea accesoriul introdus în scula electrică.

#### Reglarea numărului de percuții

Reglarea electronică permite preselecția fără trepte a numărului de percuții, pentru o prelucrare adaptată la structura materialului.

Sistemul Constant Electronic menține aproape constant numărul de percuții între mersul în gol și sarcină.

Selecția numărului de percuții cu rozeta de reglare **5** în funcție de structura materialului.

Cifrele din tabelul următor sunt valori recomandate.

Poziție rozetă de reglare 5	Număr percuții (min <sup>-1</sup> )
1	1030
2	1180
3	1360
4	1540
5	1720
6	1900

#### Modificarea poziției dălții (Vario-Lock)

Puteți bloca dalta în 12 poziții. În acest mod puteți adopta poziția de lucru optimă în orice situație.

Introduceți dalta în sistemul de prindere a accesoriilor.

Împingeți înainte inelul de reglare a dălții **3** și rotiți dalta cu inelul de reglare a dălții **3** aducând-o în poziția dorită.

Eliberați inelul de reglare a dălții **3** și rotiți dalta până se înclichetează.

#### Instrucțiuni de lucru

##### Ascuțirea dispozitivelor de dăltuit (vezi figura C)

Numai cu dispozitive de dăltuit bine ascuțite puteți obține rezultate bune, de aceea ascuțiți din timp dispozitivele de dăltuit. Astfel vor fi garantate o durată de viață îndelungată a acestor accesorii precum și rezultate de lucru bune.

##### Reascuțire

Ascuțiți dispozitivele de dăltuit cu discuri de șlefuit, de exemplu corindon sintetic de înaltă puritate, sub jet constant de apă. Valori orientative în acest sens găsiți în figura menționată. Aveți grijă ca tăișurile să nu prezinte culoare de revenire; aceasta afectează duritatea dispozitivelor de dăltuit.

Pentru **forjare** încălziți dalta la 850 până la 1050 °C (roșu deschis până la galben).

Pentru **călire** încălziți dalta la aproximativ 900 °C și răciți-o în ulei. Apoi lăsați-o în cuptor aproximativ o oră la 320 °C pentru revenire (culoare de revenire albastru deschis).

## Întreținere și service

### Întreținere și curățare

- ▶ Înaintea oricăror intervenții asupra sculei electrice scoateți cablul de alimentare afară din priză.
- ▶ Pentru a lucra bine și sigur păstrați curate scula electrică și fantele de aerisire.
- ▶ Un capac de protecție împotriva prafului deteriorat trebuie înlocuit imediat. Se recomandă ca această operație să fie executată la un centru de service post-vânzări.

### Afișaj de service 6

Dacă periile colectoare sunt consumate, scula electrică se oprește automat. Acest fapt este semnalat cu aproximativ 8 ore în avans prin aprinderea sau pâlpăirea afișajului de service **6**. Scula electrică trebuie trimisă pentru întreținere la un centru de service post-vânzări, vezi adresa la paragraful „Serviciu de asistență tehnică post-vânzări și consultanță clienți”.

Dacă în ciuda procedurilor de fabricație și control riguroase mașina are totuși o pană, repararea acesteia se va face numai la un atelier de asistență service autorizat pentru scule electrice Bosch.

În caz de reclamații și comenzi de piese de schimb vă rugăm să indicați neapărat numărul de identificare compus din 10 cifre, conform plăcuței indicatoare a tipului sculei electrice.

### Serviciu de asistență tehnică post-vânzări și consultanță clienți

Serviciul nostru de asistență tehnică post-vânzări răspunde întrebărilor dumneavoastră privind întreținerea și repararea produsului dumneavoastră cât și privitor la piesele de schimb. Desene descompuse ale ansamblelor cât și informații privind piesele de schimb găsiți și la: [www.bosch-pt.com](http://www.bosch-pt.com)

Echipa de consultanță clienți Bosch răspunde cu plăcere la întrebările privind cumpărarea, utilizarea și reglarea produselor și accesoriilor lor.



### România

Robert Bosch SRL  
Bosch Service Center  
Str. Horia Măcelariu Nr. 30–34,  
013937 București  
Tel. Service scule electrice: +40 (021) 4 05 75 40  
Fax: +40 (021) 4 05 75 66  
E-Mail: infoBSC@ro.bosch.com  
Tel. Consultanță tehnică: +40 (021) 4 05 75 39  
Fax: +40 (021) 4 05 75 66  
E-Mail: infoBSC@ro.bosch.com  
www.bosch-romania.ro

### Eliminare

Sculele electrice, accesoriile și ambalajele trebuie direcționate către o stație de revalorificare ecologică.

Nu aruncați sculele electrice în gunoiul menajer!

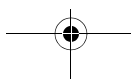
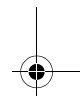
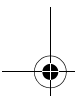
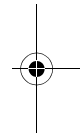
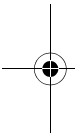
#### Numai pentru țările UE:



Conform Directivei Europene 2002/96/CE privind mașinile și aparatele electrice și electronice uzate și transpunerea acesteia în legislația națională, sculele electrice scoase din uz trebuie

colectate separat și direcționate către o stație de revalorificare ecologică.

**Sub rezerva modificărilor.**



## Указания за безопасна работа

### Общи указания за безопасна работа

**⚠ ВНИМАНИЕ** Прочетете внимателно всички указания. Неспазването на приведените по-долу указания може да доведе до токов удар, пожар и/или тежки травми.

**Съхранявайте тези указания на сигурно място.**

Използваният по-долу термин «електроинструмент» се отнася до захранвани от електрическата мрежа електроинструменти (със захранващ кабел) и до захранвани от акумулаторна батерия електроинструменти (без захранващ кабел).

#### 1) Безопасност на работното място

- а) **Поддържайте работното си място чисто и добре осветено.** Безпорядъкът и недостатъчното осветление могат да спомогнат за възникването на трудова злополука.
- б) **Не работете с електроинструмента в среда с повишена опасност от възникване на експлозия, в близост до леснозапалими течности, газове или прахообразни материали.** По време на работа в електроинструментите се отделят искри, които могат да възпламенят прахообразни материали или пари.
- в) **Дръжте деца и странични лица на безопасно разстояние, докато работите с електроинструмента.** Ако вниманието Ви бъде отклонено, може да загубите контрола над електроинструмента.

#### 2) Безопасност при работа с електрически ток

- а) **Щепселът на електроинструмента трябва да е подходящ за ползвания контакт. В никакъв случай не се допуска изменяне на конструкцията на щепсела. Когато работите със занулени електроуреди, не използвайте адаптери за щепсела.** Ползването на оригинални щепсели и контакти намалява риска от възникване на токов удар.

б) **Избягвайте допира на тялото Ви до заземени тела, напр. тръби, отоплителни уреди, пещи и хладилници.** Когато тялото Ви е заземено, рискът от възникване на токов удар е по-голям.

в) **Предпазвайте електроинструмента си от дъжд и влага.** Проникването на вода в електроинструмента повишава опасността от токов удар.

г) **Не използвайте захранващия кабел за цели, за които той не е предвиден, напр. за да носите електроинструмента за кабела или да извадите щепсела от контакта. Предпазвайте кабела от нагряване, омасляване, допир до остри ръбове или до подвижни звена на машини.** Повредени или усукани кабели увеличават риска от възникване на токов удар.

д) **Когато работите с електроинструмент навън, използвайте само удължителни кабели, подходящи за работа на открито.** Използването на удължител, предназначен за работа на открито, намалява риска от възникване на токов удар.

е) **Ако се налага използването на електроинструмента във влажна среда, използвайте предпазен прекъсвач за утечни токове.** Използването на предпазен прекъсвач за утечни токове намалява опасността от възникване на токов удар.

#### 3) Безопасен начин на работа

- а) **Бъдете концентрирани, следете внимателно действията си и постъпвайте предпазливо и разумно. Не използвайте електроинструмента, когато сте уморени или под влиянието на наркотични вещества, алкохол или упойващи лекарства.** Един миг разсеяност при работа с електроинструмент може да има за последствие изключително тежки наранявания.

- б) Работете с предпазващо работно облекло и винаги с предпазни очила.** Носенето на подходящи за ползвания електроинструмент и извършваната дейност лични предпазни средства, като дихателна маска, здрави плътнотатворени обувки със стабилен грайфер, защитна каска или шумозаглушители (антифони), намалява риска от възникване на трудова злополука.
- в) Избягвайте опасността от включване на електроинструмента по невнимание. Преди да включите щепсела в захранващата мрежа или да поставите акумулаторната батерия, се уверявайте, че пусковият прекъсвач е в положение «изключено».** Ако, когато носите електроинструмента, държите пръста си върху пусковия прекъсвач, или ако подавате захранващо напрежение на електроинструмента, когато е включен, съществува опасност от възникване на трудова злополука.
- г) Преди да включите електроинструмента, се уверявайте, че сте отстранили от него всички помощни инструменти и гаечни ключове.** Помощен инструмент, забравен на въртящо се звено, може да причини травми.
- д) Избягвайте неестествените положения на тялото. Работете в стабилно положение на тялото и във всеки момент поддържайте равновесие.** Така ще можете да контролирате електроинструмента по-добре и по-безопасно, ако възникне неочаквана ситуация.
- е) Работете с подходящо облекло. Не работете с широки дрехи или украшения. Дръжте косата си, дрехите и ръкавици на безопасно разстояние от въртящи се звена на електроинструментите.** Широките дрехи, украшенията, дългите коси могат да бъдат захванати и увлечени от въртящи се звена.
- ж) Ако е възможно използването на външна аспирационна система, се уверявайте, че тя е включена и функционира исправно.** Използването на аспирационна система намалява рисковете, дължащи се на отделящата се при работа прах.
- 4) Грижливо отношение към електроинструментите**
- а) Не претоварвайте електроинструмента. Използвайте електроинструментите само съобразно тяхното предназначение.** Ще работите по-добре и по-безопасно, когато използвате подходящия електроинструмент в зададения от производителя диапазон на натоварване.
- б) Не използвайте електроинструмент, чиито пусков прекъсвач е повреден.** Електроинструмент, който не може да бъде изключван и включван по предвидения от производителя начин, е опасен и трябва да бъде ремонтиран.
- в) Преди да промените настройките на електроинструмента, да замените работни инструменти и допълнителни приспособления, както и когато продължително време няма да използвате електроинструмента, изключвайте щепсела от захранващата мрежа и/или изваждайте акумулаторната батерия.** Тази мярка премахва опасността от задействане на електроинструмента по невнимание.
- г) Съхранявайте електроинструментите на места, където не могат да бъдат достигнати от деца. Не допускате те да бъдат използвани от лица, които не са запознати с начина на работа с тях и не са прочели тези инструкции.** Когато са в ръцете на неопитни потребители, електроинструментите могат да бъдат изключително опасни.



- д) Поддържайте електроинструментите си грижливо. Проверявайте дали подвижните звена функционират безукорно, дали не заклинват, дали има счупени или повредени детайли, които нарушават или изменят функциите на електроинструмента. Преди да използвате електроинструмента, се погрижете повредените детайли да бъдат ремонтирани.** Много от трудовите злополуки се дължат на недобре поддържани електроинструменти и уреди.
- е) Поддържайте режещите инструменти винаги добре заточени и чисти.** Добре поддържаните режещи инструменти с остри ръбове оказват по-малко съпротивление и се водят по-леко.
- ж) Използвайте електроинструментите, допълнителните приспособления, работните инструменти и т.н., съобразно инструкциите на производителя. При това се съобразявайте и с конкретните работни условия и операции, които трябва да изпълните.** Използването на електроинструменти за различни от предвидените от производителя приложения повишава опасността от възникване на трудови злополуки.
- 5) Поддържане**
- а) Допускайте ремонтът на електроинструментите Ви да се извършва само от квалифицирани специалисти и само с използването на оригинални резервни части.** По този начин се гарантира съхраняване на безопасността на електроинструмента.
- **Когато съществува опасност по време на работа работният инструмент да засегне скрити под повърхността проводници под напрежение или хранващия кабел, допирайте електроинструмента само до изолираните ръкохватки.** При контакт с проводник под напрежение то се предава на металните детайли на електроинструмента и това може да предизвика токов удар.
- **Използвайте подходящи прибори, за да откриете евентуално скрити под повърхността тръбопроводи, или се обърнете към съответното местно снабдително дружество.** Влизането в съприкосновение с проводници под напрежение може да предизвика пожар и токов удар. Увреждането на газопровод може да доведе до експлозия. Повреждането на водопровод има за последиствие големи материални щети и може да предизвика токов удар.
- **По време на работа дръжте електроинструмента здраво с двете ръце и заемайте стабилно положение на тялото.** С двете ръце електроинструментът се води по-сигурно.
- **Осигурявайте обработвания детайл.** Детайл, захванат с подходящи приспособления или скоби, е застопорен по-здраво и сигурно, отколкото, ако го държите с ръка.
- **Преди да оставите електроинструмента, изчаквайте въртенето да спре напълно.** В противен случай използваният работен инструмент може да допре друг предмет и да предизвика неконтролирано преместване на електроинструмента.

### Указания за безопасна работа с къртачи

- **Работете с шумозаглушители.** Въздействието на шум може да предизвика загуба на слух.
- **Използвайте включените в окомплектовката спомагателни ръкохватки.** При загуба на контрол над електроинструмента може да се стигне до травми.

### Функционално описание



**Прочетете внимателно всички указания.** Неспазването на приведените по-долу указания може да доведе до токов удар, пожар и/или тежки травми.

Моля, отворете разгъващата се корица с фигурите и, докато четете ръководството за експлоатация, я оставете отворена.

### Предназначение на електроинструмента

Електроинструментът е предназначен за къртене на бетон, зидария, каменни материали, асфалт, а с подходящи допълнителни приспособления също и за набиване и уплътняване.

### Изобразени елементи

Номерирането на елементите на електроинструмента се отнася до изображенията на страниците с фигурите.

- 1 Противопрахова капачка
- 2 Застопоряваща втулка
- 3 Промяна на положението на секача (Vario-Lock)
- 4 Пусков прекъсвач
- 5 Потенциометър за регулиране на честотата на ударите
- 6 Светодиод «Сервиз»
- 7 Спомагателна ръкохватка (Изолирана повърхност за захващане)
- 8 Накатена гайка за спомагателната ръкохватка
- 9 Ръкохватка (Изолирана повърхност за захващане)

Изобразените на фигурите и описаните допълнителни приспособления не са включени в стандартната окомплектовка на уреда. Изчерпателен списък на допълнителните приспособления можете да намерите съответно в каталога ни за допълнителни приспособления.

### Технически данни

Къртач	GSH 11 E Professional	
Каталожен номер		0 611 316 7..
Номинална консумирана мощност	W	1500
Честота на ударите	min <sup>-1</sup>	900 – 1890
Енергия на единичен удар съгласно EPTA-Procedure 05/2009	J	16,8
Позиции на секача		12
Производителност на къртене в бетон със средна твърдост	kg/h	490
Гнездо за работен инструмент		SDS-max
Смазване		Централно непрекъснато мазане
Маса съгласно EPTA-Procedure 01/2003	kg	10,1
Клас на защита		□/II
Данните се отнасят до номинално напрежение [U] 230 V. При различно напрежение, както и при специалните изпълнения за някои страни данните могат да се различават.		
Моля, обърнете внимание на каталожния номер на Вашия електроинструмент, написан на табелката му. Търговските наименования на някои електроинструменти могат да бъдат променени.		

### Информация за излъчван шум и вибрации

Стойностите за генерирания шум са определени съгласно 2000/14/ЕО.

Равнището А на генерирания от електроинструмента шум обикновено е: равнище на звуковото налягане 89 dB(A); равнище на мощността на звука 100 dB(A). Неопределеност K=3 dB.

**Работете с шумозаглушители (антифони)!**

Резултантната стойност на вибрациите (векторната сума на компонентите по трите направления) е определена съгласно EN 60745:

Къртене: резултантна стойност на вибрациите  $a_h = 16 \text{ m/s}^2$ , неточност  $K = 1,5 \text{ m/s}^2$ .

Равнището на генерираните вибрации, посочено в това Ръководство за експлоатация, е определено съгласно процедурата, дефинирана в EN 60745, и може да бъде използвано за сравняване с други електроинструменти. То е подходящо също и за предварителна ориентировъчна преценка на натоварването от вибрации.

Посоченото ниво на генерираните вибрации е представително за най-често срещаните приложения на електроинструмента. Все пак, ако електроинструментът се използва за други дейности, с други работни инструменти или ако не бъде поддържан, както е предписано, равнището на генерираните вибрации може да се промени. Това би могло да увеличи значително сумарното натоварване от вибрации в процеса на работа.

За точната преценка на натоварването от вибрации трябва да бъдат взимани предвид и периодите, в които електроинструментът е изключен или работи, но не се ползва. Това би могло значително да намали сумарното натоварване от вибрации.

Предписвайте допълнителни мерки за предотванване на работещия с електроинструмента от въздействието на вибрациите, например: техническо обслужване на електроинструмента и работните инструменти, поддържане на ръцете топли, целесъобразна организация на работните стъпки.

### Декларация за съответствие

С пълна отговорност ние декларираме, че описаният в раздела «Технически данни» продукт съответства на следните стандарти или нормативни документи: EN 60745 съгласно изискванията на Директиви 2004/108/ЕО, 2006/42/ЕО, 2000/14/ЕО.

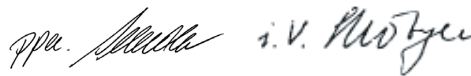
2000/14/ЕО: гарантирано ниво на налягането на звука 105 dB(A). Метод за оценка на съответствието съгласно Приложение VI.

Категория на продукта: 10

Упълномощена сертифицираща организация:  
TbV NORD CERT GmbH & Co. KG,  
Am TbV 1, 30519 Hannover

Подробни технически описания при:  
Robert Bosch GmbH, PT/ESC,  
D-70745 Leinfelden-Echterdingen

Dr. Egbert Schneider      Dr. Eckerhard Strötgen  
Senior Vice President      Head of Product  
Engineering                      Certification



Robert Bosch GmbH, Power Tools Division  
D-70745 Leinfelden-Echterdingen  
30.07.2010

## Монтиране

### Спомагателна ръкохватка

#### ► Използвайте електроинструмента си само с монтирана спомагателна ръкохватка 7.

Можете да поставяте спомагателната ръкохватка 7 практически в произволна позиция, за да си осигурите удобна и безопасна позиция на работа.

Развийте накатената гайка 8, завъртете спомагателната ръкохватка 7 около оста на електроинструмента и след това отново затегнете накатената гайка 8.

Можете да монтирате спомагателната ръкохватка 7 по различен начин. За целта развийте напълно накатената гайка 8 и след това извадете нагоре винта с шестостенна глава. Издърпайте спомагателната ръкохватка 7 странично и завъртете застопоряващия елемент на 180°. Монтирайте спомагателната ръкохватка 7 обратна последователност.

### Смяна на работния инструмент

- ▶ **Преди извършване на каквито и да е дейности по електроинструмента изключвайте щепсела от захранващата мрежа.**

С патронника SDS-max можете да захванете работния инструмент лесно и удобно без използване на спомагателни инструменти.

Противопраховата капачка **1** ограничава силно проникването на отделящия се при къртене прах в патронника. При поставяне на работния инструмент внимавайте да не повредите противопраховата капачка **1**.

- ▶ **Повредена противопрахова капачка трябва да се замени веднага. Препоръчва се това да бъде извършено в оторизиран сервиз за електроинструменти.**

### Поставяне на работния инструмент (вижте фиг. А)

Почистете опашката на работния инструмент и я смажете леко.

Вкарайте работния инструмент в патронника със завъртане, докато бъде захванат автоматично.

Уверете се чрез издърпване, че е захванат здраво.

### Демонтиране на работния инструмент (вижте фиг. В)

Дръпнете застопоряващата втулка **2** назад и извадете работния инструмент.

### Система за прахоулавяне

- ▶ Прахове, отделящи се при обработването на материали като съдържащи олово бои, някои видове дървесина, минерали и метали могат да бъдат опасни за здравето. Контактът до кожата или вдишването на такива прахове могат да предизвикат алергични реакции и/или заболявания на дихателните пътища на работещия с електроинструмента или намиращи се наблизо лица. Определени прахове, напр. отделящите се при обработване на бук и дъб, се считат за канцерогенни, особено в комбинация с химикали за третиране на дървесина

(хромат, консерванти и др.). Допуска се обработването на съдържащи азбест материали само от съответно обучени квалифицирани лица.

- Осигурявайте добро проветряване на работното място.
- Препоръчва се използването на дихателна маска с филтър от клас P2.

Спазвайте валидните във Вашата страна законови разпоредби, валидни при обработване на съответните материали.

## Работа с електроинструмента

### Пускане в експлоатация

- ▶ **Внимавайте за напрежението на захранващата мрежа! Напрежението на захранващата мрежа трябва да съответства на данните, посочени на табелката на електроинструмента. Уреди, обозначени с 230 V, могат да бъдат захранвани и с напрежение 220 V.**

### Включване и изключване

За **включване** на електроинструмента преместете пусковия прекъсвач **4** надясно.

За **изключване** на електроинструмента преместете пусковия прекъсвач **4** наляво.

При ниски температури електроинструментът достига пълната си мощност след като работи известно време.

Можете да съкратите това време, като притиснете поставения работен инструмент еднократно към пода.

### Регулиране на честотата на ударите

За постигане на оптимални спрямо обработвания материал режими електронното управление на електроинструмента позволява безстепенно регулиране на честотата на ударите.

Електронен модул поддържа предварително избраната честота на ударите практически постоянна, независимо от натоварването.

Изберете честотата на ударите с помощта на потенциометъра **5** съобразно обработвания материал.

Стойностите в таблицата по-долу са препоръчителни.

Позиция на потенциометъра 5	Честота на ударите (min <sup>-1</sup> )
1	1030
2	1180
3	1360
4	1540
5	1720
6	1900

#### Промяна на позицията на секача (Vario-Lock)

Можете да застопорите секача в 12 различни позиции. По този начин можете винаги да работите в оптималната работна позиция.

Поставете в патронника секач.

Преместете втулката **3** напред и поставете секача в желаната позиция, като завъртате втулката **3**.

Пуснете втулката **3** и завъртете леко секача на ръка, докато усетите прещракване на застопоряващия механизъм.

#### Указания за работа

##### Заточване на секачите (вижте фиг. С)

Добри резултати можете да постигнете само с отлично заточени секачи, затова ги заточвайте своевременно. Това гарантира удължен живот на секачите и висока производителност.

##### Заточване

Заточвайте секачите с абразивни дискове, напр. от корунд, с непрекъснато охлаждане с вода. Ориентировъчни стойности са приведени на фигурата. Внимавайте по режещите ръбове на секача да не се появят сини ивици; това води до намаляване на твърдостта на секача.

За **коване** нагрейте секача до 850 до 1050 °C (светло червен цвят до жълт).

За **закаляване** нагрейте секача при бл. на 900 °C и го охладете в масло. След това го оставете при бл. един час в пещта при 320 °C (отвърщане при светло син цвят на метала).

## Поддържане и сервис

### Поддържане и почистване

- ▶ **Преди извършване на каквито и да е дейности по електроинструмента изключвайте щепсела от захранващата мрежа.**
- ▶ **За да работите качествено и безопасно, поддържайте електроинструмента и вентилационните отвори чисти.**
- ▶ **Повредена противопрахова капачка трябва да се замени веднага. Препоръчва се това да бъде извършено в оторизиран сервис за електроинструменти.**

### Светодиод «Сервиз» 6

При износени четки на електродвигателя електроинструментът се изключва автоматично. При бл. 8 часа преди това светва или започва да примигва светодиодът «Сервиз» **6**. Електроинструментът трябва да бъде занесен за техническо обслужване в оторизиран сервис. За адреси вижте раздела «Сервиз и консултации».

Ако въпреки прецизното производство и внимателно изпитване възникне повреда, електроинструментът трябва да се занесе за ремонт в оторизиран сервис за електроинструменти на Бош.

Когато се обръщате с Въпроси към представителите, моля, непременно посочвайте 10-цифрения каталожен номер, означен на табелката на електроинструмента.

### Сервиз и консултации

Сервизът ще отговори на въпросите Ви относно ремонти и поддръжка на закупения от Вас продукт, както и относно резервни части. Монтажни чертежи и информация за резервни части можете да намерите също и на

**[www.bosch-pt.com](http://www.bosch-pt.com)**

Екипът от консултанти на Бош ще Ви помогне с удоволствие при въпроси относно закупуване, приложение и възможности за настройване на различни продукти от производствената гама на Бош и допълнителни приспособления за тях.

### Роберт Бош ЕООД – България

Бош Сервиз Център  
Гаранционни и извънгаранционни ремонти  
ул. Сребърна № 3–9  
1907 София  
Тел.: +359 (02) 962 5302  
Тел.: +359 (02) 962 5427  
Тел.: +359 (02) 962 5295  
Факс: +359 (02) 62 46 49  
[www.bosch.bg](http://www.bosch.bg)

### Бракуване

С оглед опазване на околната среда електроинструментът, допълнителните приспособления и опаковката трябва да бъдат подложени на подходяща преработка за повторното използване на съдържащите се в тях суровини.

Не изхвърляйте електроинструменти при битовите отпадъци!

#### Само за страни от ЕС:



Съгласно Директивата на ЕС 2002/96/ЕО относно бракувани електрически и електронни устройства и утвърждаването ѝ като национален закон електроинструментите, които не

могат да се използват повече, трябва да се събират отделно и да бъдат подлагани на подходяща преработка за оползотворяване на съдържащите се в тях вторични суровини.

**Правата за изменения запазени.**

## Uputstva o sigurnosti

### Opšta upozorenja za električne alate

**⚠ UPOZORENJE** Čitajte sva upozorenja i uputstva. Propusti kod pridržavanja upozorenja i uputstava mogu imati za posledicu električni udar, požar i/ili teške povrede.

#### Čuvajte sva upozorenja i uputstva za budućnost.

Pojam upotrebljen u upozorenjima „električni alat“ odnosi se na električne alate sa radom na mreži (sa mrežnim kablom) i na električne alate sa radom na akumulator (bez mrežnog kabla).

#### 1) Sigurnost na radnom mestu

- a) **Držite Vaše radno područje čisto i dobro osvetljeno.** Nered ili neosvetljena radna područja mogu voditi nesrećama.
- b) **Ne radite sa električnim alatom u okolini ugroženoj eksplozijom, u kojoj se nalaze zapaljive tečnosti, gasovi ili prašine.** Električni alati prave varnice koje mogu zapaliti prašinu ili isparenja.
- c) **Držite podalje decu i druge osobe za vreme korišćenja električnog alata.** Prilikom rada možete izgubiti kontrolu nad aparatom.

#### 2) Električna sigurnost

- a) **Priključni utikač električnog alata mora odgovarati utičnici. Utikač nesme nikako da se menja. Ne upotrebljavajte adaptere utikača zajedno sa električnim alatima zaštićenim uzemljenjem.** Ne promenjeni utikači i odgovarajuće utičnice smanjuju rizik električnog udara.
- b) **Izbegavajte kontakt telom sa uzemljenim površinama kao cevi, grejanja, šporet i rashladni ormani.** Postoji povećani rizik od električnog udara ako je Vaše telo uzemljeno.
- c) **Držite aparat što dalje od kiše ili vlage.** Prodor vode u električni alat povećava rizik od električnog udara.

- d) **Ne nosite električni alat za kabl, ne vešajte ga ili ne izvlačite ga iz utičnice. Držite kabl dalje od vreline, ulja, oštih ivica ili delova aparata koji se pokreću.** Oštećeni ili uvrnuti kablovi povećavaju rizik električnog udara.
- e) **Ako sa električnim alatom radite u prirodi, upotrebljavajte samo produžne kablove koji su pogodni za spoljnu upotrebu.** Upotreba produžnog kabla uzemljenog za spoljnu upotrebu smanjuje rizik od električnog udara.
- f) **Ako rad električnog alata ne može da se izbegne u vlažnoj okolini, koristite prekidač strujne zaštite pri kvaru.** Upotreba prekidača strujne zaštite pri kvaru smanjuje rizik od električnog udara.

#### 3) Sigurnost osoblja

- a) **Budite pažljivi, pazite na to, šta radite i idite razumno na posao sa Vašim električnim alatom. Ne koristite električni alat ako ste umorni ili pod uticajem droge, alkohola ili lekova.** Momenat nepažnje kod upotrebe električnog alata može voditi ozbiljnim povredama.
- b) **Nosite ličnu zaštitnu opremu i uvek zaštitne naočare.** Nošenje lične zaštitne opreme, kao maske za prašinu, sigurnosne cipele koje ne kližu, zaštitni šlem ili zaštitu za sluh, zavisno od vrste i upotrebe električnog alata, smanjuju rizik od povreda.
- c) **Izbegavajte nenamerno puštanje u rad. Uverite se da je električni alat isključen, pre nego što ga priključite na struju i/ili na akumulator, uzmete ga ili nosite.** Ako prilikom nošenja električnog alata držite prst na prekidaču ili aparat uključen priključujete na struju, može ovo voditi nesrećama.
- d) **Uklonite alate za podešavanje ili ključeve za zavrtnje, pre nego što uključite električni alat.** Neki alat ili ključ koji se nalazi u rotirajućem delu aparata, može voditi nesrećama.

**e) Izbegavajte nenormalno držanje tela.**

**Pobrinite se uvek da stabilno stojite i održavajte u svako doba ravnotežu.** Na taj način možete bolje kontrolisati električni alat u neočekivanim situacijama.

**f) Nosite pogodnu odeću. Ne nosite široku odeću ili nakit. Držite kosu, odeću i rukavice dalje od pokretnih delova.** Opušteno odelo, dugu kosu ili nakit mogu zahvatiti rotirajući delovi.**g) Ako mogu da se montiraju uređaji za usisavanje i skupljanje prašine, uverite se da li su priključeni i upotrebljeni kako treba.** Upotreba usisavanja prašine može smanjiti opasnosti od prašine.**4) Brižljiva upotreba i ophodjenje sa električnim alatima****a) Ne preopterećujte aparat. Upotrebljavajte za Vaš posao električni alat odredjen za to.** Sa odgovarajućim električnim alatom radite bolje i sigurnije u navedenom području rada.**b) Ne koristite nikakav električni alat čiji je prekidač u kvaru.** Električni alat koji se ne može više uključiti ili isključiti, je opasan i mora se popraviti.**c) Izvucite utikač iz utičnice i/ili uklonite akumulator pre nego što preduzmete podešavanja na aparatu, promenu delova pribora ili ostavite aparat.** Ova mera opreza sprečava nenameran start električnog alata.**d) Čuvajte nekorišćene električne alate izvan dometa dece. Ne dozvoljavajte korišćenje aparata osobama koje ne poznaju aparat ili nisu pročitale ova uputstva.** Električni alati su opasni, kada ih koriste neiskusne osobe.**e) Održavajte brižljivo električni alat. Kontrolišite da li pokretni delovi aparata besprekorno funkcionišu i ne „lepe“, da li su delovi polomljeni ili su tako oštećeni da je oštećena funkcija električnog alata. Popravite ove oštećene delove pre upotrebe.** Mnoge nesreće imaju svoje uzroke u loše održanim električnim alatima.**f) Održavajte alate za sečenja oštre i čiste.**

Brižljivo održavani alati za sečenja sa oštrim ivicama manje „slepljuju“ i lakše se vode.

**g) Upotrebljavajte električni alat, pribor, alate koji se umeću itd. prema ovim uputstvima. Obratite pažnju pritom na uslove rada i posao koji morate obaviti.** Upotreba električnih alata za druge namene koje nisu predviđene, može voditi opasnim situacijama.**5) Servisi****a) Neka Vam Vaš električni alat popravlja samo kvalifikovano osoblje i samo sa originalnim rezervnim delovima.** Tako se obezbeđuje, da ostane sačuvana sigurnost aparata.**Uputstva za bezbednost za čekiče**

- ▶ **Nosite zaštitu za sluh.** Uticaj galame može uticati na gubitak sluha.
- ▶ **Koristite sa uređajem isporučene dodatne ručke.** Gubitak kontrole može uticati na povrede.
- ▶ **Držite uređaj za izolovane hvataljke, ako izvodite radove pri kojima upotrebljeni alat može sresti skrivene vodove struje ili sopstveni mrežni kabel.** Kontakt sa vodom koji provodi napon može staviti pod napon i metalne delove uređaja i uticati na električni udar.
- ▶ **Upotrebljavajte pogodne aparate za postragu, da bi našli skrivene vodove snabdevanja, ili pozovite mesno društvo za snabdevanje.** Kontakt sa električnim vodovima može voditi požaru i električnom udaru. Oštećenja gasovoda mogu voditi eksploziji. Prodiranje u vod sa vodom prouzrokuje oštećenja predmeta ili može prouzrokovati električni udar.
- ▶ **Držite čvrsto električni alat prilikom rada sa obe ruke i pobrinite se da sigurno stojite.** Električni alat se sigurnije vodi sa obe ruke.



- ▶ **Obezbedite radni komad.** Radni komad kojeg čvrsto drže zatezni uredjaji ili stega sigurnije se drži nego sa Vašom rukom.
- ▶ **Sačekajte da se električni alat umiri, pre nego što ga ostavite.** Upotrebljeni alat se može zakačiti i gubitkom kontrole voditi preko električnog alata.

## Opis funkcija



### Čitajte sva upozorenja i uputstva.

Propusti kod pridržavanja upozorenja i uputstava mogu imati za posledicu električni udar, požar i/ili teške povrede.

Molimo da otvorite preklapljenu stranicu sa prikazom aparata i ostavite ovu stranicu otvorenu, dok čitate uputstvo za rad.

### Upotreba prema svrsi

Aparat je određen za radove sa dletom u betonu, opeci, kamenu i asfaltu kao i sa odgovarajućim priborom za utiskivanje i sabijanje.

### Komponente sa slike

Označavanje brojevima komponenti sa slika odnosi se na prikaz električnog alata na grafičkoj strani.

- 1 Zaštitni poklopac od prašine
- 2 Čaura za blokadu
- 3 Prsten za podešavanje dleta (Vario-Lock)
- 4 Prekidač za uključivanje-isključivanje
- 5 Točkić za podešavanje broja udaraca
- 6 Service-pokazivanje
- 7 Dodatna drška (izolovana površina za prihvataj)
- 8 Nareckana navrtka za dodatnu dršku
- 9 Drška (izolovana površina za prihvataj)

**Prikazani ili opisani pribor ne spada u standardno pakovanje. Kompletni pribor možete da nađete u našem programu pribora.**

## Tehnički podaci

Čekić za udarce		GSH 11 E Professional
Broj predmeta		0 611 316 7..
Nominalna primljena snaga	W	1500
Broj udaraca	min <sup>-1</sup>	900 – 1890
Jačina pojedinačnog udarca odgovara EPTA-Procedure 05/2009	J	16,8
Pozicije dleta		12
Snaga dleta u betonu srednje tvrdoće	kg/h	490
Prihvataj za alat		SDS-maks.
Podmazivanje		Centralno trajno podmazivanje
Težina prema EPTA-Procedure 01/2003	kg	10,1
Klasa zaštite		□/II

Podaci važe za nominalne napone [U] od 230 V. Kod napona koji odstupaju i izvođenja specifičnih za zemlje mogu ovi podaci varirati.

Molimo da obratite pažnju na broj predmeta na tipskoj tablici Vašeg električnog alata. Trgovačke oznake pojedinih električnih alata mogu varirati.

## Informacije o šumovima/vibracijama

Merne vrednosti za šumove dobijene su prema 2000/14/EG.

A-Vrednovani nivo šuma električnog alata iznosi tipično: Nivo zvučnog pritiska 89 dB(A); Nivo snage zvuka 100 dB(A). Nesigurnost K=3 dB.

### Nosite zaštitu za sluh!

Ukupne vrednosti vibracija (zbir vektora tri pravca) dobijene prema EN 60745:

Rad sa dletom: Emisiona vrednost vibracije  $a_h = 16 \text{ m/s}^2$ , nesigurnost  $K = 1,5 \text{ m/s}^2$ .

Nivo vibracija naveden u ovim uputstvima je izmeren prema mernom postupku koji je standardizovan u EN 60745 i može da se koristi za poredjenje električnih alata jedan sa drugim. Pogodan je i za privremenu procenu opterećenja vibracijama.

Navedeni nivo vibracija predstavlja prvenstveno primenu električnog alata. Ako se svakako električni alat upotrebljava za druge namene sa drugim upotrebljenim alatima ili nedovoljno održavanja, može doći do odstupanja nivoa vibracija. Ovo može u značajnoj meri povećati opterećenje vibracijama preko celog radnog vremena.

Za tačnu procenu opterećenja vibracijama trebalo bi uzeti u obzir i vreme, u kojem je uređaj uključen ili radi, međutim nije stvarno u upotrebi. Ovo može značajno redukovati opterećenje vibracijama preko celog radnog vremena.

Utvrđite dodatne mere sigurnosti radi zaštite radnika pre delovanja vibracija kao na primer: Održavanje električnog alata i upotrebljeni alati, održavanje toplih ruku, organizacija odvijanja posla.

### Izjava o usaglašenosti

Izjavljujemo na vlastitu odgovornost da je opisani proizvod pod „Tehnički podaci“ usaglašen sa sledećim standardima ili normativnim aktima: EN 60745 prema odredbama smernica 2004/108/EG, 2006/42/EG, 2000/14/EG, 2000/14/EG: Garantovani nivo snage zvuka 105 dB(A). Postupak vrednovanja usaglašenosti je prema prilogu VI.

Kategorija proizvoda: 10

Navedeno mesto:

TÜV NORD CERT GmbH & Co. KG,  
Am TÜV 1, 30519 Hannover

Tehnička dokumentacija kod:  
Robert Bosch GmbH, PT/ESC,  
D-70745 Leinfelden-Echterdingen

Dr. Egbert Schneider Senior Vice President Engineering	Dr. Eckerhard Strötgen Head of Product Certification
--	--

*Dr. Egbert Schneider* i.v. *Dr. Eckerhard Strötgen*

Robert Bosch GmbH, Power Tools Division  
D-70745 Leinfelden-Echterdingen  
30.07.2010

## Montaža

### Dodatna drška

► **Upotrebljavajte Vaš električni alat samo sa dodatnom drškom 7.**

Vi možete dodatnu dršku **7** po želji iskrenuti, da bi postigli sigurno i za ruku nezamarajuće držanje u radu.

Odvrnite nazubljenu navrtku **8**, iskrenite dodatnu dršku **7** oko ose aparata u željenu poziciju i stegnite ponovo nareckanu navrtku **8**.

Možete dodatnu dršku **7** premontirati. Sasvim odvrnite za ovo nareckanu navrtku **8** i svucite potom zavrtanj na gore. Svucite sa strane dodatnu dršku **7** i iskrenite ostali deo za zatezanje za 180°. Montirajte dodatnu dršku **7** obrnutim redosledom.

### Promena alata

► **Izvcite pre svih radova na električnom alatu mrežni utikač iz utičnice.**

Sa prihvatom za alat SDS-maks. možete menjati upotrebljeni alat jednostavno i udobno bez upotrebe dodatnih alata.

Zaštitni poklopac za prašinu **1** uveliko sprečava prodiranje prašine od bušenja u prihvatač za alat za vreme rada. Pazite kod ubacivanja alata na to, da se zaštitni poklopac za prašinu **1** ne ošteti.

► **Oštećeni zaštitni poklopac se mora odmah zameniti. Preporučuje se da ovo uradi servis.**

### Ubacivanje alata za upotrebu (pogledajte sliku A)

Čistite utični kraj upotrebljenog alata i lako ga namastite.

Ubacite alat za upotrebu u prihvat za alat okrećući ga tako da automatski bude blokiran.

Prokontrolišite blokadu vukući alat.

### Vadjenje upotrebljenog alata (pogledajte sliku B)

Gurnite čauru za blokadu **2** unazad i izvadite upotrebljeni alat.

### Usisavanje prašine/piljevine

- ▶ Prašine od materijala kao što je premaz koji sadrži olovo, neke vrste drveta, minerali i metal mogu biti štetni po zdravlje. Dodir ili udisanje prašine mogu izazvati alergijske reakcije i/ili oboljenja disajnih puteva radnika ili osoba koje se nalaze u blizini. Neke prašine kao od hrasta i bukve važe kao izazivači raka, posebno u vezi sa dodatnim materijama za obradu drveta (hromati, zaštitna sredstva za drvo). Materijal koji sadrži azbest smeju raditi samo stručnjaci.
  - Pobrinite se za dobro provetranje radnog mesta.
  - Preporučuje se, da se nosi zaštitna maska za disanje sa klasom filtera P2.

Obratite pažnju na propise za materijale koje treba obrađivati u Vašoj zemlji.

## Rad

### Puštanje u rad

- ▶ **Obratite pažnju na napon mreže! Napon strujnog izvora mora biti usaglašen sa podacima tipske tablice električnog alata. Električni alati označeni sa 230 V mogu da rade i sa 220 V.**

### Uključivanje-isključivanje

Gurnite za **puštanje u rad** električnog alata prekidač za uključivanje/isključivanje **4** u desno.

Da bi električni alat **isključili**, gurnite prekidač za uključivanje/isključivanje **4** u levo.

Kod nižih temperatura postiže električni alat tek posle odredjenog vremena pun učinak udaraca. Ovo početno vreme možete skratiti, udarivši jednom o pod upotrebljeni alat u električnom priboru.

### Podešavanje broja udaraca

Regulaciona elektronika omogućava kontinuirano biranje broja udaraca za radove prema materijalu.

Konstantna elektronika održava izabrani broj udaraca skoro konstantno između praznog hoda i rada sa opterećenjem.

Birajte broj udaraca sa točkićem za podešavanje **5** prema materijalu.

Podaci na sledećoj tabeli su preporučene vrednosti.

Pozicija točkića za podešavanje 5	Broj udaraca (min <sup>-1</sup> )
1	1030
2	1180
3	1360
4	1540
5	1720
6	1900

### Promena pozicije dleta (Vario-Lock)

Možete poziciju dleta **12** blokirati. Na taj način možete uvek postići optimalnu radnu poziciju.

Ubacite dleto u prihvat za alat.

Gurnite prsten za podešavanje dleta **3** napred i okrenite dleto sa prstenom za podešavanje dleta **3** u željenu poziciju.

Pustite prsten za podešavanje dleta **3** i okrenite dleto da uskoči.

### Uputstva za rad

#### Oštrenje alata dleta (pogledajte sliku C)

Samo sa oštrim alatima dleta postićete dobre rezultate, zato oštrite na vreme alate. Ovo obezbeđuje dugi vek trajanja alata i dobre rezultate u radu.

#### Kasnije brušenje

Oštrite alate dleta sa pločama za brušenje, naprimer Edelkorund, uz isti dotok vode. Orijentacione vrednosti sadrži slika. Pazite na to, da se na oštrici ne pojavi boja otpuštanja, jer ona oštećuje tvrdoću alata dleta.

Za **otkivanje** zagrejte dleto na 850 do 1050 °C (svetlo crveno do žute boje).

Za **kaljenje** zagrejte dleto na oko 900 °C i potopite u ulje. Na kraju obradite ga u peći ca. jedan sat na 320 °C (farba kaljenja je svetlo plava).

## Održavanje i servis

### Održavanje i čišćenje

- ▶ **Izvcite pre svih radova na električnom alatu mrežni utikač iz utičnice.**
- ▶ **Držite električni alat i proreze za ventilaciju čiste, da bi dobro i sigurno radili.**
- ▶ **Oštećeni zaštitni poklopac se mora odmah zameniti. Preporučuje se da ovo uradi servis.**

### Service-pokazivanje 6

Kod istrošenog brusnog ugljena isključuje se električni alat automatski. Ovo se pokazuje oko 8 sati pre tako što zasvetli ili treperi Service-pokazivanje 6. Električni alat mora da se šalje radi održavanja u servis, pogledajte adrese u odeljku „Servis i savetovanja kupaca“.

Ako bi električni alat i pored brižljivog postupka izrade i kontrole nekada otkazao, popravku mora vršiti neki autorizovani servis za Bosch-električne alate.

Molimo navedite neizostavno kod svih pitanja i naručivanja rezervnih delova broj predmeta sa 10 brojevanih mesta prema tipskoj tablici električnog alata.

### Servis i savetovanja kupaca

Servis odgovara na Vaša pitanja u vezi popravke i održavanja Vašeg proizvoda kao i u vezi rezervnih delova. Šematske prikaze i informacije u vezi rezervnih delova naći ćete i pod:

**www.bosch-pt.com**

Bosch-ov tim savetnika će Vam pomoći kod pitanja u vezi kupovine, primene i podešavanja proizvoda i pribora.

### Srpski

Bosch-Service  
Dimitrija Tucovića 59  
11000 Beograd  
Tel.: +381 (011) 244 85 46  
Fax: +381 (011) 241 62 93  
E-Mail: asboschz@EUnet.yu

### Uklanjanje djubreća

Električni pribori, pribor i pakovanja treba da se odvoze regeneraciji koja odgovara zaštiti čovekove sredine.

Ne bacajte električni alat u kućno djubreće!

#### Samo za EU-zemlje:



Prema evropskim smernicama 2002/96/EG o starim električnim i elektronskim uređajima i njihovim pretvaranju u nacionalno dobro ne moraju više upotrebljivi električni pribori da se odvojeno sakupljaju i

odvoze nekoj regeneraciji koja odgovara zaštiti čovekove okoline.

**Zadržavamo pravo na promene.**

## Varnostna navodila

### Splošna varnostna navodila za električna orodja

**⚠ OPOZORILO** Preberite vsa opozorila in napotila. Napake zaradi neupoštevanja spodaj navedenih opozoril in napotil lahko povzročijo električni udar, požar in/ali težke telesne poškodbe.

**Vsa opozorila in napotila shranite, ker jih boste v prihodnje še potrebovali.**

Pojem „električno orodje“, ki se pojavlja v nadaljnjem besedilu, se nanaša na električna orodja z električnim pogonom (z električnim kablom) in na akumulatorska električna orodja (brez električnega kabla).

#### 1) Varnost na delovnem mestu

- a) **Delovno področje naj bo vedno čisto in dobro osvetljeno.** Nered in neosvetljena delovna področja lahko povzročijo nezgode.
- b) **Ne uporabljajte električnega orodja v okolju, kjer lahko pride do eksplozij oziroma tam, kjer se nahajajo vnetljive tekočine, plini ali prah.** Električna orodja povzročajo iskrenje, zaradi katerega se lahko prah ali para vnameta.
- c) **Prosimo, da med uporabo električnega orodja ne dovolite otrokom ali drugim osebam, da bi se Vam približali.** Odvratanje Vaše pozornosti drugim lahko povzroči izgubo kontrole nad napravo.

#### 2) Električna varnost

- a) **Priključni vtikač električnega orodja se mora prilegati vtičnici. Spreminjanje vtičnega na kakršenkoli način ni dovoljeno. Pri ozemljenih električnih orodjih ne uporabljajte vtičnikov z adapterji.** Nespremenjeni vtičniki in ustrezne vtičnice zmanjšujejo tveganje električnega udara.
- b) **Izogibajte se telesnemu stiku z ozemljenimi površinami kot so na primer cevi, grelci, štedilniki in hladilniki.** Tveganje električnega udara je večje, če je Vaše telo ozemljeno.

- c) **Prosimo, da napravo zavarujete pred dežjem ali vlago.** Vdor vode v električno orodje povečuje tveganje električnega udara.
- d) **Ne uporabljajte kabla za nošenje ali obesimo električnega orodja in ne vlecite za kabel, če želite vtikač izvleči iz vtičnice. Kabel zavarujte pred vročino, oljem, ostrimi robovi ali premikajočimi se deli naprave.** Poškodovani ali zapleteni kabli povečujejo tveganje električnega udara.
- e) **Kadar uporabljate električno orodje zunaj, uporabljajte samo kabelske podaljške, ki so primerni za delo na prostem.** Uporaba kabelskega podaljška, ki je primeren za delo na prostem, zmanjšuje tveganje električnega udara.
- f) **Če je uporaba električnega orodja v vlažnem okolju neizogibna, uporabljajte stikalo za zaščito pred kvarnim tokom.** Uporaba zaščitnega stikala zmanjšuje tveganje električnega udara.

#### 3) Osebna varnost

- a) **Bodite pozorni, pazite kaj delate ter se dela z električnim orodjem lotite z razumom. Ne uporabljajte električnega orodja, če ste utrujeni oziroma če ste pod vplivom mamil, alkohola ali zdravil.** Trenutek nepazljivosti med uporabo električnega orodja je lahko vzrok za resne telesne poškodbe.
- b) **Uporabljajte osebno zaščitno opremo in vedno nosite zaščitna očala.** Nošenje osebne zaščitne opreme, na primer maske proti prahu, nedrsečih zaščitnih čevljev, varnostne čelade ali zaščitnih glušnikov, kar je odvisno od vrste in načina uporabe električnega orodja, zmanjšuje tveganje telesnih poškodb.
- c) **Izogibajte se nenamernemu zagonu. Pred priključitvijo električnega orodja na električno omrežje in/ali na akumulator in pred dviganjem ali nošenjem se prepričajte, če je električno orodje izklopljeno.** Prenosanje naprave s prstom na stikalu ali priključitev vklopljenega električnega orodja na električno omrežje je lahko vzrok za nezgodo.

- d) Pred vklapljanjem električnega orodja odstranite nastavitvena orodja ali izvijače.** Orodje ali ključ, ki se nahaja v vrtečem se delu naprave, lahko povzroči telesne poškodbe.
- e) Izogibajte se nenormalni telesni drži. Poskrbite za trdno stojišče in za stalno ravnotežje.** Tako boste v nepričakovanih situacijah električno orodje lahko bolje nadzorovali.
- f) Nosite primerna oblačila. Ne nosite ohlapnih oblačil in nakita. Lase, oblačila in rokavice ne približujte premikajočim se delom naprave.** Premikajoči se deli naprave lahko zgrabijo ohlapno oblačilo, dolge lase ali nakit.
- g) Če je na napravo možno montirati priprave za odsesavanje ali prestrezanje prahu, se prepričajte, če so le-te priključene in če se pravilno uporabljajo.** Uporaba priprave za odsesavanje prahu zmanjšuje zdravstveno ogroženost zaradi prahu.
- 4) Skrbna uporaba in ravnanje z električnimi orodji**
- a) Ne preobremenjujte naprave. Pri delu uporabljajte električna orodja, ki so za to delo namenjena.** Z ustreznim električnim orodjem boste v navedenem zmogljivostnem področju delali bolje in varneje.
- b) Ne uporabljajte električnega orodja s pokvarjenim stikalom.** Električno orodje, ki se ne da več vklopiti ali izklopiti, je nevarno in ga je potrebno popraviti.
- c) Pred nastavljanjem naprave, zamenjavo delov pribora ali odlaganjem naprave izvlecite vtičnik iz električne vtičnice in/ali odstranite akumulator.** Ta previdnostni ukrep preprečuje nenamerni zagon električnega orodja.
- d) Električna orodja, katerih ne uporabljate, shranjujte izven dosega otrok. Osebam, ki naprave ne poznajo ali niso prebrale teh navodil za uporabo, naprave ne dovolite uporabljati.** Električna orodja so nevarna, če jih uporabljajo neizkušene osebe.
- e) Skrbno negujte električno orodje. Kontrolirajte brezhibno delovanje premičnih delov naprave, ki se ne smejo zatikati. Če so ti deli zlomljeni ali poškodovani do te mere, da ovirajo delovanje električnega orodja, jih je potrebno pred uporabo naprave popraviti.** Slabo vzdrževana električna orodja so vzrok za mnoge nezgode.
- f) Rezalna orodja vzdržujte tako, da bodo vedno ostra in čista.** Skrbno negovana rezalna orodja z ostrimi robovi se manj zatikajo in so lažje vodljiva.
- g) Električna orodja, pribor, vsadna orodja in podobno uporabljajte ustrezno tem navodilom. Pri tem upoštevajte delovne pogoje in dejavnost, ki jo boste opravljali.** Uporaba električnih orodij v namene, ki so drugačni od predpisanih, lahko privede do nevarnih situacij.
- 5) Servisiranje**
- a) Vaše električno orodje naj popravlja samo kvalificirano strokovno osebje ob obvezni uporabi originalnih rezervnih delov.** Tako bo zagotovljena ohranitev varnosti naprave.

#### Varnostna opozorila za kladiva

- ▶ **Nosite zaščitne glušnike.** Vpliv hrupa lahko povzroči izgubo sluha.
- ▶ **Uporabljajte dodatne ročaje, ki so priložene električnemu orodju.** Izguba nadzora nad napravo lahko povzroči poškodbe.
- ▶ **Če izvajate dela, pri katerih lahko vstavno orodje pride v stik s skritimi omrežnimi napeljavami ali z lastnim omrežnim kablom, morate električno orodje držati na izoliranem ročaju.** Stik z napeljavo, ki je pod napetostjo, lahko povzroči, da so tudi kovinski deli naprave pod napetostjo, kar lahko povzroči električni udar.

- ▶ **Za iskanje skritih oskrbovalnih vodov uporabljajte ustrezne iskalne naprave ali se o tem pozanimajte pri lokalnem podjetju za oskrbo z vodo, elektriko ali plinom.** Stik z električnim vodom lahko povzroči požar ali električni udar. Poškodbe na plinovodu so lahko vzrok za eksplozijo, vdor v vodovodno omrežje pa lahko povzroči materialno škodo ali električni udar.
- ▶ **Medtem ko delate, trdno držite električno orodje z obema rokama in poskrbite za varno stojišče.** Električno orodje bo bolj vodljivo, če ga boste držali z obema rokama.
- ▶ **Zavarujte obdelovanec.** Obdelovanec bo proti premikanju bolje zavarovan z vpenjalnimi pripravami ali s primežem, kot če bi ga držali z roko.
- ▶ **Pred odlaganjem električnega orodja počakajte, da se orodje popolnoma ustavi.** Električno orodje se lahko zatakne, zaradi česar lahko izgubite nadzor nad njim.

## Opis delovanja



**Preberite vsa opozorila in napotila.** Napake zaradi neupoštevanja spodaj navedenih opozoril in napotil lahko povzročijo električni udar, požar in/ali težke telesne poškodbe.

Razprite stran s sliko naprave in pustite to stran med branjem navodil za uporabo odprto.

### Uporaba v skladu z namenom

Naprava je namenjena za klesanje v beton, opeko, kamen in asfalt, ob uporabi ustreznega pribora pa tudi za zabijanje in tesnjenje.

### Komponente na sliki

Oštevilčenje komponent, ki so prikazane na sliki, se nanaša na prikaz električnega orodja na strani z grafiko.

- 1 Zaščitni pokrov proti prahu
- 2 Blokirni tulec
- 3 Prstan za nastavitev dleta (Vario-Lock)

- 4 Vklonno/izklonno stikalo
- 5 Gumb za nastavitev števila udarcev
- 6 Indikator servisiranja
- 7 Dodatni ročaj (izolirana površina ročaja)
- 8 Narebričena matica za dodatni ročaj
- 9 Ročaj (izolirana površina ročaja)

**Prikazan ali opisan pribor ni del standardnega obsega dobave. Celoten pribor je del našega programa pribora.**

### Tehnični podatki

Udarno kladivo		GSH 11 E Professional
Številka artikla		0 611 316 7..
Nazivna odjemna moč	W	1500
Število udarcev	min <sup>-1</sup>	900 – 1890
Jakost posameznega udarca v skladu z EPTA-Procedure 05/2009	J	16,8
Položaji dleta		12
Moč klesanja v beton srednje trdote	kg/h	490
Prijemalo za orodje		SDS-max
Mazanje		Centralno stalno mazanje
Teža po EPTA-Procedure 01/2003	kg	10,1
Zaščitni razred		□/II

Navedbe veljajo za nazivne napetosti [U] 230 V. Pri drugih napetostih in državno specifičnih izvedbah lahko te navedbe variirajo.

Prosimo, da upoštevate številko artikla na tipski ploščici Vašega električnega orodja. Trgovske oznake posameznih električnih orodij so lahko drugačne.

### Podatki o hrupu/vibracijah

Merilne vrednosti hrupa so izračunane v skladu z 2000/14/ES.

Z A-ocenjeni nivo hrupa električnega orodja znaša običajno: nivo zvočnega tlaka 89 dB(A); zvočna moč hrupa 100 dB(A). Negotovost K=3 dB.

#### Nosite zaščito sluha!

Skupne vrednosti oscilacij (vektorski seštevek treh smeri) izračunane ustrezno z EN 60745: Klesanje: vrednost emisije oscilacij  $a_n = 16 \text{ m/s}^2$ , nezanesljivost meritve  $K = 1,5 \text{ m/s}^2$ .

Podane vrednosti nivoja vibracij v teh navodilih so se izmerile v skladu s standardiziranim merilnim postopkom po EN 60745 in se lahko uporabljajo za primerjavo električnih orodij med seboj. Primeren je tudi za začasno oceno obremenjenosti z vibracijami.

Naveden nivo vibracij predstavlja glavne uporabe električnega orodja. Če pa se električno orodje uporablja še v druge namene, z odstopajočimi vstavnimi orodji ali pri nezadostnem vzdrževanju, lahko nivo vibracij odstopa. To lahko obremenjenosti z vibracijami med določenim obdobjem uporabe občutno poveča. Za natančnejšo oceno obremenjenosti z vibracijami morate upoštevati tudi tisti čas, ko je naprava izklopljena in teče, vendar dejansko ni v uporabi. To lahko obremenjenost z vibracijami preko celotnega obdobja dela občutno zmanjša. Določite dodatne varnostne ukrepe za zaščito upravljalca pred vplivi vibracij, npr. Vzdrževanje električnega orodja in vstavnih orodij, zeganje rok, organizacija delovnih postopkov.

### Izjava o skladnosti

Izjavljamo pod izključno odgovornostjo, da proizvod, ki je opisan pod „Tehnični podatki“ ustreza naslednjim standardom oz. standardiziranim dokumentom: EN 60745 v skladu z določili Direktiv 2004/108/ES, 2006/42/ES, 2000/14/ES. 2000/14/ES: Garantirana zvočna moč hrupa 105 dB(A). Postopek ocenjevanja skladnosti v skladu z dodatkom VI.

Kategorija izdelka: 10

Priglašeni organ:  
TÜV NORD CERT GmbH & Co. KG,  
Am TÜV 1, 30519 Hannover

Tehnična dokumentacija se nahaja pri:  
Robert Bosch GmbH, PT/ESC,  
D-70745 Leinfelden-Echterdingen

Dr. Egbert Schneider Senior Vice President Engineering	Dr. Eckerhard Strötgen Head of Product Certification
--	--

*Dr. Egbert Schneider*      *Dr. Eckerhard Strötgen*

Robert Bosch GmbH, Power Tools Division  
D-70745 Leinfelden-Echterdingen  
30.07.2010

## Montaža

### Dodatni ročaj

- **Električno orodje uporabljajte samo skupaj z dodatnim ročajem 7.**

Dodatni ročaj lahko **7** poljubno obračate in si tako zagotovite varno in neutrudljivo držo pri delu.

Odvijte narebričeno matico **8**, obrnite dodatni ročaj **7** okrog osi naprave v zeleni položaj in ponovno trdno privijte narebričeno matico **8**.

Dodatni ročaj **7** lahko premontirate. Pri tem do konca odvijte narebričeno matico **8** in nato v smeri navzgor izvlecite inbus vijak. S strani odstranite dodatni ročaj **7** in zasukajte vpenjalni del za 180°. Dodatni ročaj **7** montirajte v obratnem zaporedju.

### Zamenjava orodja

- **Pred začetkom kakršnih koli del na električnem orodju izvlecite omrežni vtičnik iz vtičnice.**

S prijemalom za orodje SDS-max lahko vstavno orodje zamenjuate enostavno in udobno, brez uporabe dodatnih orodij.

Zaščitni pokrov proti prahu **1** v veliki meri preprečuje vdor prahu, nastaja pri vrtnanju, v prijemalo za orodje. Pri vstavljanju orodja pazite, da se zaščitni pokrov proti prahu **1** ne poškoduje.

- **Poškodovan zaščitni pokrov takoj zamenjajte z novim. Priporočamo, da zamenjavo opravi servisna delavnica.**



**Vstavljanje orodja (glejte sliko A)**

Vstavitveni konec orodja najprej očistite in ga nato rahlo namastite.

Vstavno orodje z obračanjem namestite v prijemalo za orodje, dokler samodejno ne blokira.

Povlecite za orodje in preverite, če je dobro blokirano.

**Odstranitev vstavnega orodja (glejte sliko B)**

Blokirni tulec **2** pomaknite nazaj in odstranite vstavno orodje.

**Odsesavanje prahu/ostružkov**

- ▶ Prah nekaterih materialov kot npr. svinčene-ga premaza, nekaterih vrst lesa, mineralov in kovin je lahko zdravju škodljiv. Dotik ali vdihavanje tega prahu lahko povzroči alergične reakcije in/ali obolenja dihal uporabnika ali oseb, ki se nahajajo v bližini.

Določene vrste prahu kot npr. prah hrastovine ali bukova veljajo kot kancerogene, še posebej v povezavi z dodatnimi snovmi za obdelavo lesa (kromat, zaščitno sredstvo za les). Material z vsebnostjo azbesta smejo obdelovati le strokovnjaki.

- Poskrbite za dobro zračenje delovnega mesta.
- Priporočamo, da nosite zaščitno masko za prah s filtrirnim razredom P2.

Upoštevajte veljavne nacionalne predpise za obdelovalne materiale.

**Delovanje****Zagon**

- ▶ **Upoštevajte omrežno napetost! Napetost vira električne energije se mora ujemanjati s podatki na tipski ploščici električnega orodja. Orodje, ki je označeno z 230 V, lahko priključite tudi na napetost 220 V.**

**Vklop/izklop**

Za **vklop** električnega orodja premaknite vklopno/izklopno stikalo **4** v desno.

Če želite električno orodje **izklopiti**, premaknite vklopno stikalo **4** v levo.

Pri nizkih temperaturah bo električno orodje doseglo svojo polno udarno moč šele čez nekaj časa.

Ta začetni čas lahko skrajšate tako, da z vsadnim orodjem, ki se nahaja v napravi, enkrat udarite ob tla.

**Nastavitev števila udarcev**

Regulirna elektronika omogoča brezstopenjsko prednastavitev števila udarcev, kar zagotavlja delo v skladu z vrsto materiala.

Konstantna elektronika vzdržuje skoraj konstantno število udarcev v področju med prostim tekom in polno obremenitvijo.

Z nastavitvenim gumbom **5** nastavite število udarcev, ki bo ustrezalo materialu.

Podatki v spodnji tabeli so priporočene vrednosti.

Položaj nastavitvenega gumba 5	Število udarcev (min <sup>-1</sup> )
1	1030
2	1180
3	1360
4	1540
5	1720
6	1900

**Spreminjanje položaja dleta (Vario-Lock)**

Dleto lahko aretirate v 12 položajih. S tem lahko vsakokrat zavzamete optimalni delovni položaj.

Namestite dleto v prijemalo za orodje.

Potisnite prstan za nastavitev dleta **3** naprej, nato pa s prstanom za nastavitev dleta **3** obrnite dleto v zeleni položaj.

Prstan za nastavitev dleta **3** spustite in obračajte dleto, dokler ne zaskoči.

## Navodila za delo

### Ostrenje klesalnih orodij (glejte sliko C)

Dobre rezultate boste dosegli samo z ostrimi klesalnimi orodji, zato jih vedno pravočasno nabrusite. To bo zagotovilo dolgo življenjsko dobo orodja in dobre delovne uspehe.

#### Ostrenje

Klesalna orodja naostrite na brusilnem kolutu, na primer iz plemenitega korunda, ob enakomernem pritekanju vode. Orientacijske vrednosti so prikazane na sliki. Pazite, da se na rezilih ne pokažejo barve popuščanja; to bi lahko zmanjšalo trdoto klesalnih orodij.

Za **kovanje** segrejte dleto na 850 do 1050 °C (svetlo rdeče do rumeno).

Za **kaljenje** segrejte dleto na približno 900 °C in ga ohladite v olju. Nato ga popuščajte v peči in sicer približno eno uro pri 320 °C (barva popuščanja svetlomodra).

## Vzdrževanje in servisiranje

### Vzdrževanje in čiščenje

- ▶ **Pred začetkom kakršnih koli del na električnem orodju izvalcite omrežni vtičnik iz vtičnice.**
- ▶ **Električno orodje in prezračevalne reže naj bodo vedno čisti, kar bo zagotovilo dobro in varno delo.**
- ▶ **Poškodovan zaščitni pokrov takoj zamenjajte z novim. Priporočamo, da zamenjavo opravi servisna delavnica.**

### Indikator servisiranja 6

Pri izrabljenih drsnih grafitih se električno orodje samodejno izklopi. Indikator servisiranja **6** javi napako približno 8 ur prej s prižiganjem ali brljenjem prikaza. V takem primeru je treba električno orodje poslati v servis, kjer bodo opravili vzdrževalna dela. Naslovi so navedeni v poglavju „Servis in svetovanje“.

Če bi kljub skrbnim postopkom izdelave in preizkušanja prišlo do izpada delovanja električnega orodja, naj popravilo opravi servisna delavnica, pooblaščen za popravila Boschevih električnih orodij.

V primeru dodatnih vprašanj in pri naročanju nadomestnih delov brezpogojno navedite 10-mestno številko artikla, ki je navedena na tipski ploščici naprave.

### Servis in svetovanje

Servis vam bo dal odgovore na vaša vprašanja glede popravila in vzdrževanja izdelka ter nadomestnih delov. Prikaze razstavljenega stanja in informacije glede nadomestnih delov se nahajajo tudi na internetnem naslovu:

**www.bosch-pt.com**

Skupina svetovalcev podjetja Bosch vam bo z veseljem na voljo pri vprašanjih glede nakupa, uporabe in nastavitve izdelka in pribora.

#### Slovensko

Top Service d.o.o.  
Celovška 172  
1000 Ljubljana  
Tel.: +386 (01) 5194 225  
Tel.: +386 (01) 5194 205  
Fax: +386 (01) 5193 407

### Odlaganje

Električno orodje, pribor in embalažo je treba dostaviti v okolju prijazno ponovno predelavo. Električnih orodij ne vrzite med gospodinjske odpadke!

#### Samo za države EU:



V skladu z Direktivo 2002/96/ES Evropskega Parlamenta in Sveta o odpadni električni in elektronski opremi (OEEO) in njeni uresničitvi v nacionalnem pravu se morajo električna orodja, ki niso več v uporabi, ločeno zbirati ter okolju prijazno reciklirati.

**Pridržujemo si pravico do sprememb.**

## Upute za sigurnost

### Opće upute za sigurnost za električne alate

**⚠ UPOZORENJE** Treba pročitati sve napomene o sigurnosti i upute.

Ako se ne bi poštivale napomene o sigurnosti i upute to bi moglo uzrokovati strujni udar, požar i/ili teške ozljede.

**Sačuvajte sve napomene o sigurnosti i upute za buduću primjenu.**

U daljnjem tekstu korišten pojam „Električni alat“ odnosi se na električne alate s priključkom na električnu mrežu (s mrežnim kabelom) i na električne alate s napajanjem iz aku baterije (bez mrežnog kabela).

#### 1) Sigurnost na radnom mjestu

- a) **Održavajte vaše radno mjesto čistim i dobro osvijetljenim.** Nered ili neosvijetljeno radno mjesto mogu uzrokovati nezgode.
- b) **Ne radite s električnim alatom u okolini ugroženoj eksplozijom, u kojoj se nalaze zapaljive tekućine, plinovi ili prašina.** Električni alati proizvode iskre koje mogu zapaliti prašinu ili pare.
- c) **Tijekom uporabe električnog alata djecu i ostale osobe držite dalje od mjesta rada.** U slučaju skretanja pozornosti mogli bi izgubiti kontrolu nad uređajem.

#### 2) Električna sigurnost

- a) **Priključni utikač električnog alata mora odgovarati utičnici. Na utikaču se ni na koji način ne smiju izvoditi izmjene. Ne koristite adapterski utikač zajedno sa zaštitno uzemljenim električnim alatom.** Utikač na kojem nisu vršene izmjene i odgovarajuća utičnica smanjuju opasnost od strujnog udara.
- b) **Izbjegavajte dodir tijela s uzemljenim površinama, kao što su cijevi, radijatori, štednjaci i hladnjaci.** Postoji povećana opasnost od električnog udara ako bi vaše tijelo bilo uzemljeno.

#### c) Uređaj držite dalje od kiše ili vlage.

Prodiranje vode u električni alat povećava opasnost od strujnog udara.

#### d) Ne zloupotrebjavajte priključni kabel za nošenje, vješanje električnog alata ili za izvlačenje utikača iz mrežne utičnice.

**Priključni kabel držite dalje od izvora topline, ulja, oštih rubova ili pomičnih dijelova uređaja.** Oštećen ili usukan priključni kabel povećava opasnost od strujnog udara.

#### e) Ako sa električnim alatom radite na otvorenom, koristite samo produžni kabel koji je prikladan za uporabu na otvorenom.

Primjena produžnog kabela prikladnog za rad na otvorenom smanjuje opasnost od strujnog udara.

#### f) Ako se ne može izbjeći uporaba električnog alata u vlažnoj okolini, koristite zaštitnu sklopku struje kvara.

Primjenom zaštitne sklopke struje kvara izbjegava se opasnost od električnog udara.

#### 3) Sigurnost ljudi

- a) **Budite pažljivi, pazite što činite i postupajte oprezno kod rada s električnim alatom. Ne koristite električni alat ako ste umorni ili pod utjecajem droga, alkohola ili lijekova.** Trenutak nepažnje kod uporabe električnog alata može uzrokovati teške ozljede.
- b) **Nosite osobnu zaštitnu opremu i uvijek nosite zaštitne naočale.** Nošenje osobne zaštitne opreme, kao što je maska za prašinu, sigurnosna obuća koja ne kliže, zaštitna kaciga ili štitnik za sluh, ovisno od vrste i primjene električnog alata, smanjuje opasnost od ozljeda.
- c) **Izbjegavajte nehotično puštanje u rad. Prije nego što ćete utaknuti utikač u utičnicu i/ili staviti aku-bateriju, provjerite je li električni alat isključen.** Ako kod nošenja električnog alata imate prst na prekidaču ili se uključen uređaj priključi na električno napajanje, to može dovesti do nezgoda.

**d) Prije uključivanja električnog alata uklonite alate za podešavanje ili vijčani ključ.**

Alat ili ključ koji se nalazi u rotirajućem dijelu uređaja može dovesti do nezgoda.

**e) Izbjegavajte neuobičajene položaje tijela. Zauzmite siguran i stabilan položaj tijela i u svakom trenutku održavajte ravnotežu.** Na taj način možete električni alat bolje kontrolirati u neočekivanim situacijama.**f) Nosite prikladnu odjeću. Ne nosite široku odjeću ili nakit. Kosu, odjeću i rukavice držite dalje od pomičnih dijelova.**

Nepričvršćenu odjeću, dugu kosu ili nakit mogu zahvatiti pomični dijelovi.

**g) Ako se mogu montirati naprave za usisavanje i hvatanje prašine, provjerite da li su iste priključene i da li se mogu ispravno koristiti.** Primjena naprave za usisavanje može smanjiti ugroženost od prašine.**4) Brižljiva uporaba i ophođenje s električnim alatima****a) Ne preopterećujte uređaj. Za vaš rad koristite za to predviđen električni alat.**

S odgovarajućim električnim alatom radit ćete bolje i sigurnije u navedenom području učinka.

**b) Ne koristite električni alat čiji je prekidač neispravan.** Električni alat koji se više ne može uključivati i isključivati opasan je i mora se popraviti.**c) Izvucite utikač iz mrežne utičnice i/ili izvadite aku-bateriju prije podešavanja uređaja, zamjene pribora ili odlaganja uređaja.** Ovim mjerama opreza izbjeći će se nehотиčno pokretanje električnog alata.**d) Električni alat koji ne koristite spremite izvan dosega djece. Ne dopustite rad s uređajem osobama koje nisu s njim upoznate ili koje nisu pročitale ove upute.** Električni alati su opasni ako s njima rade neiskusne osobe.**e) Održavajte električni alat s pažnjom.**

**Kontrolirajte da li pomični dijelovi uređaja besprijekorno rade i da nisu zaglavljani, da li su dijelovi polomljeni ili tako oštećeni da se ne može osigurati funkcija električnog alata. Prije primjene ove oštećene dijelove treba popraviti.**

Mnoge nezgode imaju svoj uzrok u slabo održavanim električnim alatima.

**f) Rezne alate održavajte oštrim i čistim.**

Pažljivo održavani rezni alati s oštrim oštricama manje će se zaglaviti i lakše se s njima radi.

**g) Električni alat, pribor, radne alate, itd. koristite prema ovim uputama i na način kako je to propisano za poseban tip uređaja. Kod toga uzmite u obzir radne uvjete i izvođene radove.** Uporaba električnih alata za druge primjene nego što je to predviđeno, može dovesti do opasnih situacija.**5) Servisiranje****a) Popravlak vašeg električnog alata prepustite samo kvalificiranom stručnom osoblju ovlaštenog servisa i samo s originalnim rezervnim dijelovima.**

Na taj će se način osigurati da ostane sačuvana sigurnost uređaja.

**Upute za sigurnost za čekiče**

- ▶ **Nosite štitnike za sluh.** Djelovanje buke može dovesti do gubitka sluha.
- ▶ **Koristite pomoćne ručke isporučene sa električnim alatom.** Gubitak kontrole nad električnim alatom može uzrokovati ozljede.
- ▶ **Kada radite na mjestima gdje bi svrdlo moglo oštetiti skrivene električne kablove ili vlastiti priključni kabel, električni alat držite na izoliranim površinama zahvata.** Kontakt svrdla sa golom žicom kabela pod naponom može dovesti pod napon metalne dijelove električnog alata i može uzrokovati strujni udar.

► **Primijenite prikladan uređaj za traženje kako bi se pronašli skriveni opskrbeni vodovi ili zatražite pomoć lokalnog distributera.**

Kontakt s električnim vodovima može dovesti do požara i električnog udara. Oštećenje plinske cijevi može dovesti do eksplozije. Probijanje vodovodne cijevi uzrokuje materijalne štete ili može prouzročiti električni udar.

► **Električni alat kod rada držite čvrsto s obje ruke i zauzmite siguran i stabilan položaj tijela.** Električni alat će se sigurno voditi s dvije ruke.

► **Osigurajte izradak.** Izradak stegnut pomoću stezne naprave ili škripca sigurnije će se držati nego s vašom rukom.

► **Prije njegovog odlaganja pričekajte da se električni alat zaustavi do stanja mirovanja.**

Električni alat se može zaglaviti, što može dovesti gubitka kontrole nad električnim alatom.

**4** Prekidač za uključivanje/isključivanje

**5** Kotačić za predbiranje broja udaraca

**6** Pokazivač servisiranja

**7** Dodatna ručka (izolirana površina zahvata)

**8** Nareckana matica za dodatnu ručku

**9** Ručka (izolirana površina zahvata)

**Prikazan ili opisan pribor ne pripada standardnom opsegu isporuke. Potpuni pribor možete naći u našem programu pribora.**

### Tehnički podaci

Udarni čekić	GSH 11 E Professional	
Kataloški br.	0 611 316 7..	
Nazivna primljena snaga	W	1500
Broj udaraca	min <sup>-1</sup>	900 – 1890
Jačina pojedinačnih udaraca prema EPTA-Procedure 05/2009	J	16,8
Položaji dlijeta	12	
Učinek rada dlijetom u betonu srednje tvrdoće	kg/h	490
Stezač alata	SDS-max	
Podmazivanje	centralno stalno podmazivanje	
Težina odgovara EPTA-Procedure 01/2003	kg	10,1
Klasa zaštite	□/II	

Podaci vrijede za nazivni napon [U] od 230 V. U slučaju odstupanja napona i u izvedbama specifičnim za dotičnu zemlju, ovi podaci mogu varirati.

Molimo pridržavajte se kataloškog broja sa tipske pločice vašeg električnog alata. Trgovačke oznake pojedinih električnih alata mogu varirati.

## Opis djelovanja



**Treba pročitati sve napomene o sigurnosti i upute.** Ako se ne bi poštivale napomene o sigurnosti i upute to bi moglo uzrokovati strujni udar, požar i/ili teške ozljede.

Molimo otvorite preklopnu stranicu sa prikazom uređaja i držite ovu stranicu otvorenom dok čitate upute za uporabu.

### Uporaba za određenu namjenu

Uređaj je predviđen za radove s dlijetom na betonu, opeci, kamenu i asfaltu, kao i sa odgovarajućim priborom i za utiskivanje i brtvljenje.

### Prikazani dijelovi uređaja

Numeriranje prikazanih dijelova odnosi se na prikaz električnog alata na stranici sa slikama.

- 1 Kapa za zaštitu od prašine
- 2 Čahura za zabavljanje
- 3 Prsten za reguliranje dlijeta (Vario-Lock)

### Informacije o buci i vibracijama

Izmjerene vrijednosti buke određene su prema 2000/14/EG.

Razina buke električnog alata vrednovana sa A obično iznosi: razina zvučnog tlaka 89 dB(A); razina učinka buke 100 dB(A). Nesigurnost  $K=3$  dB.

#### Nosite štitnike za sluh!

Ukupne vrijednosti oscilacija (vektorski zbroj tri smjera) izračunavaju se prema EN 60745: Rad s dljetom: Oscilacijska vrijednost emisije  $a_{h1} = 16 \text{ m/s}^2$ , nepouzdanost  $K=1,5 \text{ m/s}^2$ .

Prag vibracija naveden u ovim uputama izmjeren je postupkom mjerenja propisanom u EN 60745 i može se primijeniti za međusobnu usporedbu električnih alata. Prikladan je i za privremenu procjenu opterećenja od vibracija.

Navedeni prag vibracija predstavlja glavne primjene električnog alata. Ako se ustvari električni alat koristi za druge primjene sa radnim alatima koji odstupaju od navedenih ili se nedovoljno održavaju, prag vibracija može odstupati. Na taj se način može osjetno povećati opterećenje od vibracija tijekom čitavog vremenskog perioda rada.

Za točnu procjenu opterećenja od vibracija trebaju se uzeti u obzir i vremena u kojima je uređaj isključen, ili doduše radi ali stvarno nije u primjeni. Na taj se način može osjetno smanjiti opterećenje od vibracija tijekom čitavog vremenskog perioda rada.

Prije djelovanja vibracija utvrdite dodatne mjere sigurnosti za zaštitu korisnika, kao npr.: održavanje električnog alata i radnih alata, kao i organiziranje radnih operacija.

### Izjava o usklađenosti

Izjavljujemo uz punu odgovornost da je proizvod opisan u „Tehničkim podacima“ usklađen sa slijedećim normama ili normativnim dokumentima: EN 60745 prema odredbama smjernica 2004/108/EG, 2006/42/EG, 2000/14/EG.

2000/14/EG: Zajamčena razina učinka buke 105 dB(A). Postupci vrednovanja usklađenosti prema Dodatku VI.

Kategorija proizvoda: 10

Imenovani institut za ispitivanje:  
TÜV NORD CERT GmbH & Co. KG,  
Am TÜV 1, 30519 Hannover

Tehnička dokumentacija se može dobiti kod:  
Robert Bosch GmbH, PT/ESC,  
D-70745 Leinfelden-Echterdingen

Dr. Egbert Schneider Senior Vice President Engineering	Dr. Eckerhard Strötgen Head of Product Certification
--	--

*Dr. Egbert Schneider*      *Dr. Eckerhard Strötgen*

Robert Bosch GmbH, Power Tools Division  
D-70745 Leinfelden-Echterdingen  
30.07.2010

## Montaža

### Dodatna ručka

- **Vaš električni alat koristite samo s dodatnom ručkom 7.**

Dodatnu ručku **7** možete proizvoljno okrenuti, kako bi se postigao siguran položaj tijela i bez zamora.

Otpustite nareckanu maticu **8**, zakrenite dodatnu ručku **7** oko osi uređaja u željeni položaj i ponovno stegnite nareckanu maticu **8**. Dodatnu ručku **7** možete premontirati. U tu svrhu odvijte nareckanu maticu **8** i nakon toga izvucite šesterokutni vijak prema gore. Skinite dodatnu ručku **7** bočno i zakrenite preostali stezni dio za  $180^\circ$ . Ugradite dodatnu ručku **7** obrnutim redoslijedom.

### Zamjena alata

- **Prije svih radova na električnom alatu izvucite mrežni utikač iz utičnice.**

Sa stezačem alata SDS-max. možete radni alat zamijeniti jednostavno i brzo bez primjene dodatnog alata.

Kapa za zaštitu od prašine **1** sprječava u znatnoj mjeri prodiranje prašine od bušenja u stezač alata tijekom bušenja. Kod umetanja alata pazite da se ne ošteti kapa za zaštitu od prašine **1**.

- **Oštećenu kapu za zaštitu od prašine treba odmah zamijeniti. Preporučuje se da taj posao obavi servis.**

**Umetanje radnog alata (vidjeti sliku A)**

Očistite usadni kraj radnog alata i malo ga namažite mašču.

Umetnite radni alat uz okretanje u stezač alata, sve dok se automatski zabravi.

Zabavljanje kontrolirajte potezanjem za alat.

**Vađenje radnog alata (vidjeti sliku B)**

Čahuru za zabavljanje **2** pomaknite prema natrag i izvadite radni alat.

**Usisavanje prašine/strugotina**

► Prašina od materijala kao što su premazi sa sadržajem olova, neke vrste drva, mineralnih materijala i metala, može biti štetna za zdravlje. Dodirivanje ili udisanje prašine može uzrokovati alergijske reakcije i/ili oboljenja dišnih putova korisnika električnog alata ili osoba koje se nalaze u blizini. Određena vrsta prašine, kao što je npr. prašina od hrastovine ili bukve smatra se kancerogenom, posebno u kombinaciji sa dodatnim tvarima za obradu drva (kromat, zaštitna sredstva za drvo). Materijal koji sadrži azbest smiju obrađivati samo stručne osobe.

- Osigurajte dobru ventilaciju radnog mjesta.
- Preporučuje se uporaba zaštitne maske sa filterom klase P2.

Pridržavajte se važećih propisa za obrađivane materijale.

**Rad****Puštanje u rad**

► **Pridržavajte se mrežnog napona! Napon izvora struje mora se podudarati s podacima na tipskoj pločici električnog alata. Električni alati označeni s 230 V mogu raditi i na 220 V.**

**Uključivanje/isključivanje**

Za **uključivanje** električnog alata, prekidač za uključivanje/isključivanje **4** pomaknite u desno.

Za **isključivanje** električnog alata, prekidač za uključivanje/isključivanje **4** pomaknite u lijevo.

Kod nižih temperatura električni alat dosiže puni učinak udaraca tek nakon određenog vremena. Vrijeme pokretanja možete skratiti tako da radnim alatom u električnom alatu jedan puta udarite u tlo.

**Namještanje broja udaraca**

Regulacijska elektronika omogućava bestupnjevito predbiranje broja udaraca za radove prilagođene materijalu.

Konstantelektronik održava približno konstantnim prethodno odabrani broj udaraca, između praznog hoda i rada pod opterećenjem.

Broj udaraca odaberite prema materijalu sa kotačićem **5**.

Podaci u donjoj tablici su preporučene vrijednosti.

Položaj kotačića 5	Broj udaraca (min <sup>-1</sup> )
1	1030
2	1180
3	1360
4	1540
5	1720
6	1900

**Promjena položaja dlijeta (Vario-Lock)**

Dlijeto možete aretirati u 12 položaja. Na taj način možete zauzeti optimalni radni položaj.

Umetnite dlijeto u stezač alata.

Prsten za reguliranje dlijeta **3** pomaknite naprijed i sa prstenom za reguliranje dlijeta **3** okrenite dlijeto u željeni položaj.

Oslobodite prsten za reguliranje dlijeta **3** i okrenite dlijeto dok ne uskoči.

## Upute za rad

### Oštrenje dljeteta (vidjeti sliku C)

Samo sa oštrim dljetima postižete dobar rezultat, te zbog toga treba dljeteta pravovremeno oštriti. Na taj se način postiže dugi vijek trajanja alata i dobar radni rezultat.

### Naknadno brušenje

Dlijeto brusite na brusnim pločama, npr. plemeniti korund, uz neprekidno hlađenje vodom. Približne vrijednosti za to prikazane su na slici. Kod toga pazite da se na oštricama ne pojave boje popuštanja; time će se smanjiti tvrdoća dljeteta.

Za **kovanje** zagrijte dljeteta na 850 do 1050 °C (svijetlocrvena do žuta boja usijanja).

Za **kaljenje** zagrijte dljeteta na cca. 900 °C i naglo ga ohladite u ulju. Nakon toga ga popustite u peći u trajanju cca. jednog sata, zagrijavanjem na 320 °C (boja popuštanja svjetlo plava).

## Održavanje i servisiranje

### Održavanje i čišćenje

- ▶ **Prije svih radova na električnom alatu izvucite mrežni utikač iz utičnice.**
- ▶ **Električni alat i otvore za hlađenje održavajte čistim kako bi se moglo dobro i sigurno raditi.**
- ▶ **Oštećenu kapu za zaštitu od prašine treba odmah zamijeniti. Preporučuje se da taj posao obavi servis.**

### Pokazivač servisiranja 6

Kada se istroše ugljene četkice električni alat će se sam isključiti. To će se cca. 8 sati prije pokazati paljenjem ili treptanjem pokazivača servisiranja 6. Električni alat se za održavanje mora poslati u ovlaštenu servis, na adresu navedenu u poglavlju „Servis za kupce i savjetovanje kupaca“.

Ako bi električni alat unatoč brižljivih postupaka izrade i ispitivanja ipak prestao raditi, popravak treba prepustiti ovlaštenom servisu za Bosch električne alate.

Za slučaj povratnih upita ili naručivanja rezervnih dijelova, molimo vas neizostavno navedite 10-znamenasti kataloški broj sa tipske pločice električnog alata.

### Servis za kupce i savjetovanje kupaca

Naš servis će odgovoriti na vaša pitanja o popravku i održavanju vašeg proizvoda, kao i o rezervnim dijelovima. Crteže u rastavljenom obliku i informacije o rezervnim dijelovima možete naći i na našoj adresi:

**www.bosch-pt.com**

Tim Bosch savjetnika za kupce rado će odgovoriti na vaša pitanja o kupnji, primjeni i podešavanju proizvoda i pribora.

### Hrvatski

Robert Bosch d.o.o  
Kneza Branimira 22  
10040 Zagreb  
Tel.: +385 (01) 295 80 51  
Fax: +386 (01) 5193 407

### Zbrinjavanje

Električni alat, pribor i ambalažu treba dovesti na ekološki prihvatljivu ponovnu primjenu.

Električne alate ne bacajte u kućni otpad!

### Samo za zemlje EU:



Prema Europskim smjernicama 2002/96/EG za električne i elektroničke stare uređaje, električni alati koji više nisu uporabivi moraju se odvojeno sakupiti i dovesti na ekološki prihvatljivu ponovnu primjenu.

**Zadržavamo pravo na promjene.**



## Ohutusnõuded

### Üldised ohutusjuhised

**⚠ TÄHELEPANU** Kõik ohutusnõuded ja juhised tuleb läbi lugeda.

Ohutusnõuete ja juhiste eiramise tagajärjeks võib olla elektrilöökk, tulekahju ja/või rasked vigastused.

**Hoidke kõik ohutusnõuded ja juhised edasiseks kasutamiseks hoolikalt alles.**

Allpool kasutatud mõiste „Elektriline tööriist“ käib võrgutoitega (toitejuhtmega) elektriliste tööriistade ja akutoitega (ilma toitejuhtmeta) elektriliste tööriistade kohta.

#### 1) Ohutusnõuded tööpiirkonnas

- a) Töökoht peab olema puhas ja hästi valgustatud. Töökohas valitsev segadus ja hämarus võib põhjustada õnnetusi.
- b) Ärge kasutage elektrilist tööriista plahvatusohtlikus keskkonnas, kus leidub tuleohtlikke vedelikke, gaase või tolmu. Elektrilistest tööriistadest lööb sädemeid, mis võivad tolmu või auru süüdata.
- c) Elektrilise tööriista kasutamise ajal hoidke lapsed ja teised isikud töökohast eema. Kui Teie tähelepanu kõrvale juhitakse, võib seade Teie kontrolli alt väljuda.

#### 2) Elektriohutus

- a) Elektrilise tööriista pistik peab pistikupesast sobima. Pistiku kallal ei tohi teha mingeid muudatusi. Ärge kasutage kaitsemaandusega elektriliste tööriistade puhul adapterpistikuid. Muutmata pistikud ja sobivad pistikupesad vähendavad elektrilöögi saamise riski.
- b) Vältige kehakontakti maandatud pindadega, nagu torud, radiaatorid, pliivid ja külmikud. Kui Teie keha on maandatud, on elektrilöögi oht suurem.
- c) Hoidke seadet vihma ja niiskuse eest. Kui elektrilisse tööriista on sattunud vett, on elektrilöögi oht suurem.

d) Ärge kasutage toitejuhet otstarvetel, milleks see ei ole ette nähtud, näiteks elektrilise tööriista kandmiseks, ülesriputamiseks või pistiku pistikupesast väljatõmbamiseks. Hoidke toitejuhet kuumuse, õli, teravate servade ja seadme liikuvate osade eest. Kahjustatud või keerduläinud toitejuhtmed suurendavad elektrilöögi ohtu.

e) Kui töötate elektrilise tööriistaga vabas õhus, kasutage ainult selliseid pikendusjuhtmeid, mida on lubatud kasutada ka välistingimustes. Välistingimustes kasutamiseks sobiva pikendusjuhtme kasutamine vähendab elektrilöögi ohtu.

f) Kui elektrilise tööriista kasutamine niiskes keskkonnas on vältimatu, kasutage rikkevoolukaitselülitit. Rikkevoolukaitselülitit kasutamine vähendab elektrilöögi ohtu.

#### 3) Inimeste turvalisus

- a) Olge tähelepanelik, jälgige, mida Te teete, ning toimige elektrilise tööriistaga töötades kaalutletult. Ärge kasutage elektrilist tööriista, kui olete väsinud või uimastite, alkoholi või ravimite mõju all. Hetkeline tähelepanematus seadme kasutamisel võib põhjustada tõsiseid vigastusi.
- b) Kandke isikukaitsevahendeid ja alati kaitseprille. Isikukaitsevahendite, näiteks tolmu maski, libisemiskindlate turvajalatsite, kaitsekiivri või kuulmiskaitsevahendite kandmine – sõltuvalt elektrilise tööriista tüübist ja kasutusalaast – vähendab vigastuste ohtu.
- c) Vältige seadme tahtmatut käivitamist. Enne pistiku ühendamist pistikupesast, aku ühendamist seadme külge, seadme ülestõstmist ja kandmist veenduge, et elektriline tööriist on välja lülitatud. Kui hoiate elektrilise tööriista kandmisel sõrme lülilil või ühendate vooluvõrku sisselülitatud seadme, võivad tagajärjeks olla õnnetused.

- d) Enne elektrilise tööriista sisselülitamist eemaldage selle küljest reguleerimis- ja mutrivõtmed.** Seadme pöörleva osa küljes olev reguleerimis- või mutrivõti võib põhjustada vigastusi.
- e) Vältige ebataivalist kehaasendit. Võtke stabiilne töoasend ja hoidke kogu aeg tasakaalu.** Nii saate elektrilist tööriista ootamatutes olukordades paremini kontrollida.
- f) Kandke sobivat rõivastust. Ärge kandke laiu riideid ega ehteid. Hoidke juuksed, rõivad ja kindad seadme liikuvatest osadest eemal.** Lotendavad riided, ehted või pikad juuksed võivad sattuda seadme liikuvate osade vahele.
- g) Kui on võimalik paigaldada tolmuemaldus- ja tolmu kogumisseadiseid, veenduge, et need on seadmega ühendatud ja et neid kasutatakse õigesti.** Tolmuemaldusseadise kasutamine vähendab tolmust põhjustatud ohte.
- 4) Elektriliste tööriistade hoolikas käsitsemine ja kasutamine**
- a) Ärge koormake seadet üle. Kasutage töö tegemiseks selleks ettenähtud elektrilist tööriista.** Sobiva elektrilise tööriistaga töötate ettenähtud jõudluspiirides efektiivsemalt ja ohutumalt.
- b) Ärge kasutage elektrilist tööriista, mille lüliti on rikkis.** Elektriline tööriist, mida ei ole enam võimalik lülitist sisse ja välja lülitada, on ohtlik ning tuleb parandada.
- c) Tõmmake pistik pistikupesast välja ja/või eemaldage seadmest aku enne seadme reguleerimist, tarvikute vahetamist ja seadme ärapanekut.** See ettevaatusabinõu väldib elektrilise tööriista soovimatut käivitamist.
- d) Kasutusvälisel ajal hoidke elektrilisi tööriistu lastele kättesaamatus kohas. Ärge laske seadet kasutada isikutel, kes seadet ei tunne või pole siintoodud juhiseid lugenud.** Asjatundmatute isikute käes on elektrilised tööriistad ohtlikud.
- e) Hoolitsege seadme eest korralikult. Kontrollige, kas seadme liikuvad osad töötavad veatult ega kiildu kiini. Veenduge, et seadme detailid ei ole murdunud või kahjustatud määral, mis mõjutab seadme töökindlust. Laske kahjustatud detailid enne seadme kasutamist parandada.** Paljude õnnetuste põhjuseks on halvasti hooldatud elektrilised tööriistad.
- f) Hoidke löiketarvikud teravad ja puhtad.** Hoolikalt hooldatud, teravate lõikeservadega löiketarvikud kiilduvad harvemini kinni ja neid on lihtsam juhtida.
- g) Kasutage elektrilist tööriista, lisavarustust, tarvikuid jne vastavalt siintoodud juhistele ning nii, nagu konkreetse seadmetüübi jaoks ette nähtud. Arvestage seejuures töötingimuste ja teostatava töö iseloomuga.** Elektriliste tööriistade nõuetevastane kasutamine võib põhjustada ohtlikke olukordi.
- 5) Teenindus**
- a) Laske elektrilist tööriista parandada ainult kvalifitseeritud spetsialistidel, kes kasutavad originaalvaruosi.** Nii tagate püsivalt seadme ohutu töö.

#### Ohutusnõuded puurvasarate kasutamisel

- ▶ **Kandke kuulmiskaitsevahendeid.** Müra võib kahjustada kuulmist.
- ▶ **Kasutage seadme tarnekomplekti kuuluvaid lisakäepidemeid.** Kontrolli kaotus seadme üle võib põhjustada vigastusi.
- ▶ **Kui teostate töid, mille puhul võib tarvik tabada varjatud elektrijuhtmeid või seadme enda toitejuhet, hoidke seadet ainult isoleeritud käepidemetest.** Kontakt pingestatud elektrijuhtmega võib pingestada seadme metallosad ja põhjustada elektrilöögi.

- ▶ **Varjatult paiknevate elektrijuhtmete, gaasi- või veetorude avastamiseks kasutage sobivaid otsimisseadmeid või pöörduge kohaliku elektri-, gaasi- või veevarustusfirma poole.** Kokkupuutel elektrijuhtmetega tekib tulekahju- ja elektrilöögioht. Gaasitorustiku vigastamisel tekib plahvatusoht. Veetorustiku vigastamine põhjustab materiaalse kahju ja võib tekitada elektrilöögi.
- ▶ **Hoidke elektrilist tööriista töötades mõlema käega ja säilitage stabiilne asend.** Elektriline tööriist püsib kahe käega hoides kindlamini käes.
- ▶ **Kinnitage töödeldav toorik.** Kinnitusseadmete või kruustangidega kinnitatud toorik püsib kindlamalt kui käega hoides.
- ▶ **Enne käestpanekut oodake, kuni elektriline tööriist on seiskunud.** Kasutatav tarvik võib kinni kiilduda ja põhjustada kontrolli kaotuse seadme üle.

- 5 Löövide arvu regulaator
- 6 Hoolduse indikaatorituli
- 7 Lisakäepide (isoleeritud haardepind)
- 8 Rihveldatud kruvi lisakäepideme jaoks
- 9 Käepide (isoleeritud haardepind)

**Tarnekomplekt ei sisalda kõiki kasutusjuhendis olevatel joonistel kujutatud või kasutusjuhendis nimetatud lisatarvikuid. Lisatarvikute täieliku loetelu leiate meie lisatarvikute kataloogist.**

## Tehnilised andmed

Piikvasar		GSH 11 E Professional
Tootenumber		0 611 316 7..
Nimivõimsus	W	1500
Löövide arv	min <sup>-1</sup>	900 – 1890
Löögitugevus EPTA-Procedure 05/2009 kohaselt	J	16,8
Meisli asendite arv		12
Meiseldusvõimsus keskmise tugevusega betoonis	kg/h	490
Padrun		SDS-max
Määrimine		Tsentraale püsimäärimissüsteem
Kaal EPTA-Procedure 01/2003 järgi	kg	10,1
Kaitseaste		□/II

Andmed kehtivad nimipingel [U] 230 V. Teistsuguste pingete ja kasutusriigis spetsiifiliste mudelite puhul võivad toodud andmed varieeruda.

Pöörake palun tähelepanu oma tööriista andmesildil toodud tootenumbriks. Seadmete kaubanduslik tähistus võib olla erinev.

## Tööpõhimõtte kirjeldus



**Kõik ohutusnõuded ja juhised tuleb läbi lugeda.** Ohutusnõuete ja juhiste eiramise tagajärjeks võib olla elektrilöök, tulekahju ja/või rasked vigastused.

Avage kokkuvolditud lehekülg, millel on toodud joonised seadme kohta, ja jätkke see kasutusjuhendi lugemise ajaks lahti.

### Nõuetekohane kasutamine

Seade on ette nähtud meiseldustöödeks betoonis, tellises, kivis ja asfaldis, vastavate lisatarvikutega ka rammimis- ja tihendustöödeks.

### Seadme osad

Seadme osade numeratsiooni aluseks on jooniste leheküljel toodud numbrid.

- 1 Tolmukaitse
- 2 Lukustushülss
- 3 Meisli asendi reguleerimisrõngas (Vario-Lock)
- 4 Lüliti (sisse/välja)

### Andmed müra/vibratsiooni kohta

Müra mõõdetud vastavalt standardile 2000/14/EÜ.

Elektrilise tööriista A-korrigeeritud müratase on üldjuhul: Helirõhu tase 89 dB(A); helivõimsuse tase 100 dB(A). Mõõtemääramatus K=3 dB.

**Kasutage kuulmiskaitsevahendeid!**

Koguvibratsioon (kolme suuna vektorsumma) mõõdetud vastavalt standardile EN 60745: Meiseldamine: Vibratsioon  $a_h = 16 \text{ m/s}^2$ , mõõteviga  $K=1,5 \text{ m/s}^2$ .

Käesolevas juhendis toodud vibratsioon on mõõdetud standardi EN 60745 kohase mõõtemetodi järgi ja seda saab kasutada elektriliste tööriistade omavaheliseks võrdlemiseks. See sobib ka vibratsiooni esialgseks hindamiseks. Toodud vibratsioonitase on tüüpiline elektrilise tööriista kasutamisel ettenähtud töödeks. Kui aga elektrilist tööriista kasutatakse muudeks töödeks, rakendatakse teisi tarvikuid või kui tööriista hooldus pole piisav, võib vibratsioonitase kõikuda. See võib vibratsiooni tööperioodi jooksul tunduvalt suurendada.

Vibratsiooni täpseks hindamiseks tuleb arvesse võtta ka aega, mil seade oli välja lülitatud või küll sisse lülitatud, kuid tegelikult tööle rakendama. See võib vibratsiooni tööperioodi jooksul tunduvalt vähendada.

Rakendage tööriista kasutaja kaitsmiseks vibratsiooni mõju eest täiendavaid kaitsemeetmeid, näiteks: hooldage tööriistu ja tarvikuid piisavalt, hoidke käed sooja, tagage sujuv töökorraldus.

### Vastavus normidele

Kinnitame ainuvastutajana, et punktis „Tehnilised andmed“ kirjeldatud toode vastab järgmistele standarditele või õigusaktidele: EN 60745 kooskõlas direktiivide 2004/108/EÜ, 2006/42/EÜ, 2000/14/EÜ sätetega. 2000/14/EÜ: Garanteeritud helivõimsuse tase 105 dB(A). Vastavuse hindamise meetod vastavalt lisale VI.

Tootekategooria: 10

Volitatud asutus:

TÜV NORD CERT GmbH & Co. KG,  
Am TÜV 1, 30519 Hannover

Tehniline toimik saadaval aadressil:  
Robert Bosch GmbH, PT/ESC,  
D-70745 Leinfelden-Echterdingen

Dr. Egbert Schneider  
Senior Vice President  
Engineering

Dr. Eckerhard Strötgen  
Head of Product  
Certification

*Egbert Schneider* *Eckerhard Strötgen*

Robert Bosch GmbH, Power Tools Division  
D-70745 Leinfelden-Echterdingen  
30.07.2010

## Montaaž

### Lisakäepide

#### ► Kasutage seadet alati koos lisakäepide-mega 7.

Lisakäepidet **7** võite vastavalt oma soovile pöörata asendisse, mis võimaldab turvalise ja mugava töö.

Keerake lahti rihveldatud mutter **8**, pöörake lisakäepide **7** ümber seadme telje soovitud asendisse ja keerake rihveldatud mutter **8** uuesti kinni.

Lisakäepidet **7** on võimalik paigaldada teise asendisse. Selleks keerake rihveldatud mutter **8** täiesti lahti ja tõmmake seejärel kuuskantkrui suunaga üles välja. Tõmmake lisakäepide **7** külgsuunas maha ja pöörake allesjäänud kinnitusdetaili 180°. Paigaldage lisakäepide **7** vastupidises järjekorras.

### Tarviku vahetus

#### ► Enne mistahes tööde teostamist elektrilise tööriista kallal tõmmake pistik pistikupesast välja.

SDS-max-kinnitus võimaldab tarvikut tööriista abita lihtsalt ja kiiresti vahetada.

Tolmukaitse **1** kaitseb seadet töötamise ajal puurimistolmu sissetungimise eest. Tarviku paigaldamisel jälgige, et tolmukaitse **1** ei saa vigastada.

#### ► Vigastatud tolmukaitse tuleb kohe välja vahetada. Tolmukaitse väljavahetamiseks tuleks seade toimetada remonditöökotta.

**Tarviku paigaldamine (vt joonist A)**

Puhastage tarviku padrunisse kinnituv osa ja määrige seda kergelt.

Lükake tarvik pöördliigutusega padrunisse, kuni tarvik automaatselt lukustub.

Lukustuse kontrollimiseks tõmmake tarvikut.

**Tarviku eemaldamine (vt joonist B)**

Lükake lukustushülss **2** taha ja võtke tarvik välja.

**Tolmu/saepuru äratõmme**

- ▶ Pliisisisaldusega värvide, teatud puiduliikide, mineraalide ja metalli tolmu võib kahjustada tervist. Tolmuga kokkupuude ja tolmu sissehingamine võib põhjustada seadme kasutajal või läheduses viibivatel inimestel allergilisi reaktsioone ja/või hingamisteede haigusi. Teatud tolmu, näiteks tamme- ja pöögitolmu, on vähkidekitava toimega, iseäranis kombinatsioonis puidutöötlemisel kasutatavate lisaainetega (kromaadid, puidukaitsevahendid). Asbesti sisaldavat materjali tohivad töödelda üksnes vastava ala asjatundjad.
  - Tagage töökohas hea ventilatsioon.
  - Soovitav on kasutada hingamisteede kaitsemaski filtriga P2.

Pidage kinni töödeldavate materjalide suhtes Teie riigis kehtivatest eeskirjadest.

**Kasutus****Seadme kasutuselevõtt**

- ▶ **Pöörake tähelepanu võrgupinge! Võrgupinge peab ühtima tööriista andmesildil märgitud pingega. Andmesildil toodud 230 V seadmeid võib kasutada ka 220 V võrgupinge korral.**

**Sisse-/väljalülitus**

Seadme **sisselülitamiseks** lükake lüliti (sisse-/välja) **4** paremale.

Seadme **väljalülitamiseks** lükake lüliti (sisse-/välja) **4** vasakule.

Madalatel temperatuuridel saavutab seade alles pärast teatud aja möödumist täieliku löögivõimsuse.

Seda aega saab lühendada, kui lüüa seadmesse asetatud puuri/meisliit korraks vastu maad.

**Löökide arvu reguleerimine**

Elektrooniline regulaator võimaldab löökide arvu vastavalt töödeldavale materjalile sujuvalt reguleerida.

Tänu konstantelektroonikale püsib valitud löökide arv nii koormuseta kui koormusega töötades peaaegu muutumatuna.

Valige regulaatoriga **5** töödeldava materjali jaoks sobivad pöörded.

Järgnevas tabelis toodud andmed on soovituslikud.

Regulaatori 5 asend	Löökide arv (min <sup>-1</sup> )
1	1030
2	1180
3	1360
4	1540
5	1720
6	1900

**Meisli asendi muutmine (Vario-Lock)**

Meisli saab lukustada 12 asendisse. Nii on võimalik valida optimaalset tööasendit.

Asetage meisel padrunisse.

Lükake meisli asendi reguleerimisrõngas **3** ette ja keerake meisel meisli asendi reguleerimisrõngast **3** soovitud asendisse.

Vabastage meisli asendi reguleerimisrõngas **3** ja keerake meisliit, kuni see fikseerub kohale.

**Tööjuhised****Meislite teritamine (vt joonist C)**

Hea töötulemuse saavutate ainult teravate meislitega, seetõttu tuleb meisleid õigeaegselt teritada. See tagab meislite pika kasutusea ja head töötulemused.

**Lihvimine**

Meislite teritamiseks on soovitatav kasutada vesijahutusega käia. Orienteeruvad andmed leiade jooniselt. Meislite teritamisel jälgige, et teritaval osa ei tekiks noolustusvärve; see avaldab mõju meislite tugevusele.

**Sepistamiseks** kuumutage meisel temperatuurile 850 kuni 1050 °C (helepunane kuni kollane).

**Karastamiseks** kuumutage meisel temperatuurile 900 °C ja karastage õlis. Seejärel järelkuumutage meislit üks tund ahjus temperatuuril 320 °C (noolustusvärv helesinine).

**Hooldus ja teenindus****Hooldus ja puhastus**

- ▶ Enne mistahes tööde teostamist elektrilise tööriista kallal tõmmake pistik pistikupesast välja.
- ▶ Seadme laitmatu ja ohutu töö tagamiseks hoidke seade ja selle ventilatsioonivad puhtad.
- ▶ Vigastatud tolmuaitse tuleb kohe välja vahetada. Tolmuaitse väljavahetamiseks tuleks seade toimetada remonditöökotta.

**Hoolduse indikaatorituli 6**

Grafiitharjade tööressursi ammendumisel lülitub seade automaatselt välja. Seda signaliseerib umbes 8 tundi enne väljalülitumist hoolduse indikaatoritule 6 süttimine või vilkumine. Seade tuleb toimetada hoolduseks remonditöökotta, aadressi leiade punktist „Müüj järgne teenindus ja nõustamine“.

Antud seade on hoolikalt valmistatud ja testitud. Kui seade sellest hoolimata rikki läheb, tuleb see lasta parandada Boschi elektriliste käsitööriistade volitatud remonditöökojas.

Järelepärimiste esitamisel ja tagavaraosade tellimisel näidake kindlasti ära seadme andmesildil olev 10-kohaline tootenumber.

**Müüj järgne teenindus ja nõustamine**

Müügiesindajad annavad vastused toote paranduse ja hooldusega ning varuosadega seotud küsimustele. Joonised ja lisateabe varuosade kohta leiade ka veebiaadressilt:

**www.bosch-pt.com**

Boschi müügiesindajad nõustavad Teid toodete ja lisatarvikute ostmise, kasutamise ja seadistamisega seotud küsimustes.

**Eesti Vabariik**

Mercantile Group AS  
Boschi elektriliste käsitööriistade remont ja hooldus  
Pärnu mnt. 549  
76401 Saue vald, Laagri  
Tel.: + 372 (0679) 1122  
Fax: + 372 (0679) 1129

**Kasutuskõlbmatuks muutunud seadmete käitlus**

Elektriseadmed, lisatarvikud ja pakendid tuleks keskkonnasäästlikult ringlusse võtta.

Ärge visake kasutusressursi ammendanud elektrilisi tööriistu olmejäätmete hulka!

**Üksnes EL liikmesriikidele:**

Vastavalt Euroopa Parlamendi ja nõukogu direktiivile 2002/96/EÜ elektri- ja elektroonikaseadmete jäätmete kohta ning direktiivi kohaldamisele liikmesriikides tuleb kasutuskõlbmatuks

muutunud elektrilised tööriistad eraldi kokku koguda ja keskkonnasäästlikult korduskasutada või ringlusse võtta.

**Tootja jätab endale õiguse muudatuste tegemiseks.**

## Drošības noteikumi

### Vispārējie drošības noteikumi darbam ar elektroinstrumentiem

**⚠ BRĪDINĀJUMS** Uzmanīgi izlasiet visus drošības noteikumus. Šeit sniegto drošības noteikumu un norādījumu neievērošana var izraisīt aizdegšanos un būt par cēloni elektriskajam triecienam vai nopietnam savainojumam.

**Pēc izlasīšanas uzglabājiet šos noteikumus turpmākai izmantošanai.**

Turpmākajā izklāstā lietotais apzīmējums „elektroinstrumenti” attiecas gan uz tīkla elektroinstrumentiem (ar elektrokabeļi), gan arī uz akumulatora elektroinstrumentiem (bez elektrokabeļa).

#### 1) Drošība darba vietā

- a) **Sekoieties, lai darba vieta būtu tīra un sakārtota.** Nekārtīgā darba vietā un sliktā apgaismojumā var viegli notikt nelaimes gadījums.
- b) **Nelietojiet elektroinstrumentu eksplozīvu vai ugunsnedrošu vielu tuvumā un vietās ar paaugstinātu gāzes vai putekļu saturu gaisā.** Darba laikā elektroinstrumenti nedaudz dzirksteļo, un tas var izsaukt viegli degošu putekļu vai tvaiku aizdegšanos.
- c) **Lietojot elektroinstrumentu, neļaujiet nepiederošām personām un jo īpaši bērniem tuvoties darba vietai.** Citu personu klātbūtne var novērst uzmanību, kā rezultātā jūs varat zaudēt kontroli pār elektroinstrumentu.

#### 2) Elektrodrošība

- a) **Elektroinstrumenta kontaktdakšai jābūt piemērotai elektrotīkla kontaktligzdai. Kontaktdakšas konstrukciju nedrīkst nekādā veidā mainīt. Nelietojiet kontaktdakšas salāgotājus, ja elektroinstrumenti tiek savienoti ar aizsargzemes ķēdi.** Neizmainītas konstrukcijas kontaktdakša, kas piemērota kontaktligzdai, ļauj samazināt elektriskā trieciena saņemšanas risku.

- b) **Darba laikā nepieskarieties saņemtiem priekšmetiem, piemēram, caurulēm, radiatoriem, plītiem vai ledusskapjiem.** Pieskaroties saņemtiem virsmām, pieaug risks saņemt elektrisko triecienu.

- c) **Nelietojiet elektroinstrumentu lietus laikā, neturiet to mitrumā.** Mitrumam iekļūstot elektroinstrumentā, pieaug risks saņemt elektrisko triecienu.

- d) **Nenesiet un nepiekariet elektroinstrumentu aiz elektrokabeļa. Neraujiet aiz kabeļa, ja vēlaties atvienot instrumentu no elektrotīkla kontaktligzdas. Sargājiet elektrokabeļi no karstuma, eļļas, asām šķautnēm un elektroinstrumenta kustīgajām daļām.** Bojāts vai samezglijies elektrokabeļis var būt par cēloni elektriskajam triecienam.

- e) **Darbinot elektroinstrumentu ārpus telpām, izmantojiet tā pievienošanai vienīgi tādus pagarinātājkabeļus, kuru lietošana ārpus telpām ir atļauta.** Lietojot elektrokabeļi, kas piemēroti darbam ārpus telpām, samazinās risks saņemt elektrisko triecienu.

- f) **Ja elektroinstrumentu tomēr nepieciešams lietot vietās ar paaugstinātu mitrumu, izmantojiet tā pievienošanai noplūdes strāvas aizsargreleju.** Lietojot noplūdes strāvas aizsargreleju, samazinās risks saņemt elektrisko triecienu.

#### 3) Personiskā drošība

- a) **Darba laikā saglabājiet paškontroli un rīkojieties saskaņā ar veselo saprātu. Pārtrauciet darbu, ja jūtaties noguris vai atrodaties alkohola, narkotiku vai medikamentu izraisītā reibumā.** Strādājot ar elektroinstrumentu, pat viens neuzmanības mirklis var būt par cēloni nopietnam savainojumam.

- b) **Izmantojiet individuālos darba aizsardzības līdzekļus. Darba laikā nēsājiet aizsargbrilles.** Individuālo darba aizsardzības līdzekļu (putekļu maskas, neslīdošu apavu un aizsargķiveres vai ausu aizsargu) pielietošana atbilstoši elektroinstrumenta tipam un veicamā darba raksturam ļauj izvairīties no savainojumiem.

- c) Nepieļaujiet elektroinstrumenta patvaļīgu ieslēgšanos. Pirms elektroinstrumenta pievienošanas elektrotīklam, akumulatora ievietošanas vai izņemšanas, kā arī pirms elektroinstrumenta pārņemšanas pārliecinieties, ka tas ir izslēgts.** Pārņemot elektroinstrumentu, ja pirksts atrodas uz ieslēdzēja, kā arī pievienojot to elektrobarošanas avotam laikā, kad elektroinstrumenti ir ieslēgti, var viegli notikt nelaimes gadījums.
- d) Pirms elektroinstrumenta ieslēgšanas neaizmirstiet izņemt no tā regulējošos instrumentus vai atslēgas.** Regulējošais instruments vai atslēga, kas ieslēgšanas brīdī atrodas elektroinstrumenta kustīgajās daļās, var radīt savainojumu.
- e) Darba laikā izvairieties ieņemt neērtu vai nedabisku ķermeņa stāvokli. Vienmēr ieturiet stingru stāju un centieties saglabāt līdzsvaru.** Tas atvieglo elektroinstrumenta vadību neparedzētās situācijās.
- f) Izvēlieties darbam piemērotu apģērbu. Darba laikā nenēsājiet brīvi plandošas drēbes un rotaslietas. Netuviniet matus, apģērbu un aizsargcimdus elektroinstrumenta kustīgajām daļām.** Elektroinstrumenta kustīgajās daļās var ieķerties vaļīgas drēbes, rotaslietas un gari mati.
- g) Ja elektroinstrumenta konstrukcija ļauj tam pievienot ārējo putekļu uzsūkšanas vai savākšanas/uzkrāšanas ierīci, sekojiet, lai tā būtu pievienota un pareizi darbotos.** Pielietojot putekļu uzsūkšanu vai savākšanu/uzkrāšanu, samazinās to kaitīgā ietekme uz strādājošās personas veselību.
- 4) Saudzējoša apiešanās un darbs ar elektroinstrumentiem**
- a) Nepārslogojiet elektroinstrumentu. Katram darbam izvēlieties piemērotu elektroinstrumentu.** Elektroinstrumenti darbojas labāk un drošāk pie nominālās slodzes.
- b) Nelietojiet elektroinstrumentu, ja ir bojāts tā ieslēdzējs.** Elektroinstrumenti, ko nevar ieslēgt un izslēgt, ir bīstami lietošanai un to nepieciešams remontēt.
- c) Pirms elektroinstrumenta apkopes, regulēšanas vai darbinstrumenta nomainīšanas atvienojiet tā kontaktdakšu no barojošā elektrotīkla vai izņemiet no tā akumulatoru.** Šādi iespējams novērst elektroinstrumenta nejaušu ieslēgšanos.
- d) Ja elektroinstrumenti netiek lietoti, uzglabājiet to piemērotā vietā, kur elektroinstrumenti nav sasniedzami bērniem un personām, kuras neprot ar to rīkoties vai nav iepazinušās ar šiem noteikumiem.** Ja elektroinstrumentu lieto nekompetentas personas, tas var apdraudēt cilvēku veselību.
- e) Rūpīgi veiciet elektroinstrumenta apkalpošanu. Pārbaudiet, vai kustīgās daļas darbojas bez traucējumiem un nav iespiestas, vai kāda no daļām nav salauzta vai bojāta, vai katra no tām pareizi funkcionē un pilda tai paredzēto uzdevumu. Nodrošiniet, lai bojātās daļas tiktu savlaicīgi nomainītas vai remontētas pilnvarotā remonta darbnīcā.** Daudzi nelaimes gadījumi notiek tāpēc, ka elektroinstrumenti pirms lietošanas nav pienācīgi apkalpoti.
- f) Savlaicīgi notīriet un uzasiniet griezošos darbinstrumentus.** Rūpīgi kopti elektroinstrumenti, kas apgādāti ar asiem griezējinstrumentiem, ļauj strādāt daudz ražīgāk un ir vieglāk vadāmi.
- g) Lietojiet vienīgi tādus elektroinstrumentus, papildpiederumus, darbinstrumentus utt., kas atbilst šeit sniegtajiem norādījumiem, ņemot vērā arī konkrētos darba apstākļus un pielietojuma īpatnības.** Elektroinstrumentu lietošana citiem mērķiem, nekā tiem, kuriem to ir paredzējusi ražotājfirma, ir bīstama un var novest pie neparedzamām sekām.
- 5) Apkalpošana**
- a) Nodrošiniet, lai elektroinstrumenta remontu veiktu kvalificēts personāls, nomainīti izmantojot oriģinālās rezerves daļas un piederumus.** Tikai tā iespējams panākt un saglabāt vajadzīgo darba drošības līmeni.



## Drošības noteikumi perforatoriem

- ▶ **Lietojiet līdzekļus dzirdes orgānu aizsardzībai.** Trokšņa iedarbība var radīt paliekošus dzirdes traucējumus.
- ▶ **Lietojiet kopā ar elektroinstrumentu piegādāto(s) papildrokturi(us).** Kontroles zaudēšana pār instrumentu var būt par cēloni savainojumiem.
- ▶ **Veicot darbu, kura laikā darbinstruments var skart slēptus elektriskos vadus vai paša instrumenta elektrokabeli, turiet instrumentu tikai aiz izolētajām virsmām.** Darbinstrumentam skatot spriegumnesošus vadus, spriegums nonāk arī uz instrumenta metāla daļām un var būt par cēloni elektriskajam triecienam.
- ▶ **Lietojot piemērotu metālmeklētāju, pārbaudiet, vai apstrādes vietu nešķērso slēptas komunālapgādes līnijas, vai arī griezieties pēc konsultācijas vietējā komunālās saimniecības iestādē.** Darbinstrumenta saskarsnās ar elektropārvades līniju var izraisīt aizdegšanos vai būt par cēloni elektriskajam triecienam. Bojājums gāzes pārvades līnijā var izraisīt sprādzienu. Darbinstrumentam skatot ūdensvada cauruli, var tikt bojātas materiālās vērtības, kā arī strādājošā persona var saņemt elektrisko triecienu.
- ▶ **Darba laikā stingri turiet elektroinstrumentu ar abām rokām un centieties ieturēt drošu stāju.** Elektroinstrumentu ir drošāk vadīt ar abām rokām.
- ▶ **Nostipriniet apstrādājamo priekšmetu.** Iestiprinot apstrādājamo priekšmetu skrūvspīlēs vai citā stiprinājuma ierīcē, strādāt ir drošāk, nekā tad, ja tas tiek turēts ar rokām.
- ▶ **Pirms elektroinstrumenta novietošanas nogaidiet, līdz tas pilnīgi apstājas.** Kustībā esošs darbinstruments var iestrēgt, izsaucot kontroles zaudēšanu pār elektroinstrumentu.

## Funkciju apraksts



**Uzmanīgi izlasiet visus drošības noteikumus.** Šeit sniegto drošības noteikumu un norādījumu neievērošana var izraisīt aizdegšanos un būt par cēloni elektriskajam triecienam vai nopietnam savainojumam.

Lūdzam atvērt atlokāmo lappusi ar elektroinstrumenta attēlu un turēt to atvērtu visu laiku, kamēr tiek lasīta lietošanas pamācība.

## Pielietojums

Instrumentu ir paredzēts betona, ķieģeļu mūra, akmens un asfalta kalšanai un atskaldīšanai, kā arī priekšmetu iedzīšanai un materiālu blīvēšanai, iestiprinot tajā piemērotus darbinstrumentus.

## Attēlotās sastāvdaļas

Attēlotā sastāvdaļu numerācija atbilst numuriem elektroinstrumenta attēlā, kas sniegts ilustratīvajā lappusē.

- 1 Putekļu aizsargs
- 2 Fiksējošā uzmava
- 3 Gredzens kalta stāvokļa regulēšanai (Vario-Lock)
- 4 Ieslēdzējs
- 5 Triecienu biežuma regulators
- 6 Suku nolietošanās indikators
- 7 Papildrokturis (ar izolētu noturvirsmu)
- 8 Uzgrieznis papildroktura stiprināšanai
- 9 Rokturis (ar izolētu noturvirsmu)

**Šeit attēlotie vai aprakstītie piederumi neietilpst standarta piegādes komplektā. Pilns pārskats par izstrādājuma piederumiem ir sniegts mūsu piederumu katalogā.**

**Tehniskie parametri**

Triecienveseris		GSH 11 E Professional	
Izstrādājuma numurs		0 611 316 7..	
Nominālā patērējamā jauda	W	1500	
Triecienu biežums	min. <sup>-1</sup>	900 – 1890	
Atsevišķo triecienu enerģija atbilstoši EPTA-Procedure 05/2009	J	16,8	
Kalta stāvokļi		12	
Ražība, atskaldot vidēji cietu betonu	kg/h	490	
Darbinstrumenta turētājs		SDS-max	
Elļošana		centrālā, pastāvīgā	
Svars atbilstoši EPTA-Procedure 01/2003	kg	10,1	
Elektroaizsardzības klase		□/II	

Šādi parametri tiek nodrošināti pie nominālā elektrobarošanas sprieguma [U] 230 V. Iekārtām, kas paredzētas citam spriegumam vai ir modificētas atbilstoši nacionālajiem standartiem, šie parametri var atšķirties.

Lūdzam vadīties pēc elektroinstrumenta izstrādājuma numura. Atsevišķiem izstrādājumiem tirdzniecības apzīmējumi var mainīties.

**Informācija par troksni un vibrāciju**

Izmēritās trokšņa parametru vērtības ir noteiktas atbilstoši direktīvai 2000/14/EK.

Elektroinstrumenta radītā pēc raksturlīknes A izsvērtā trokšņa parametru tipiskās vērtības ir šādas: trokšņa spiediena līmenis ir 89 dB(A); trokšņa jaudas līmenis ir 100 dB(A). Izkliede K=3 dB.

**Nēsājiet ausu aizsargus!**

Kopējā svārstību paātrinājuma vērtība (vektoru summa trijos virzienos) ir iegūta atbilstoši standartam EN 60745.

Izciršana un atskaldīšana: svārstību paātrinājuma vērtība  $a_h = 16 \text{ m/s}^2$ , mērījumu izkliede  $K = 1,5 \text{ m/s}^2$ .

Šajā pamācībā sniegtais vibrācijas līmenis ir izmērīts atbilstoši standartā EN 60745 noteiktajai procedūrai un var tikt lietots instrumentu salīdzināšanai. To var izmantot arī vibrācijas radītās papildu slodzes iepriekšējai novērtēšanai. Šeit sniegtais vibrācijas līmenis ir attiecināms uz elektroinstrumenta galvenajiem pielietojuma veidiem. Ja elektroinstrumenti tiek lietoti netipiskiem mērķiem, kopā ar netipiskiem darbinstrumentiem vai nav vajadzīgajā veidā apkalpoti, tā vibrācijas līmenis var atšķirties no šeit sniegtās vērtības. Tas var ievērojami palielināt vibrācijas radīto papildu slodzi zināmam darba laika posmam.

Lai precīzi izvērtētu vibrācijas radīto papildu slodzi zināmam darba laika posmam, jāņem vērā arī laiks, kad elektroinstrumenti ir izslēgti vai arī darbojas, taču reāli netiek izmantoti paredzētā darba veikšanai. Tas var ievērojami samazināt vibrācijas radīto papildu slodzi zināmam darba laika posmam.

Veiciet papildu pasākumus, lai pasargātu strādājošo personu no vibrācijas kaitīgās iedarbības, piemēram, savlaicīgi veiciet elektroinstrumenta un darbinstrumentu apkalpošanu, novērsiet roku atdzišanu un pareizi plānojiet darbu.

**Atbilstības deklarācija** 

Mēs ar pilnu atbildību paziņojam, ka sadaļā „Tehniskie parametri“ aprakstītais izstrādājums atbilst šādiem standartiem un normatīvajiem dokumentiem: EN 60745, kā arī direktīvām 2004/108/EK, 2006/42/EK, 2000/14/EK. Direktīva 2000/14/EK: garantētais trokšņa jaudas līmenis ir 105 dB(A). Atbilstība ir noteikta saskaņā ar pielikumu VI.

Izstrādājuma kategorija: 10

Pārbaudes vieta:  
TÜV NORD CERT GmbH & Co. KG,  
Am TÜV 1, 30519 Hannover

Tehniskā dokumentācija no:  
Robert Bosch GmbH, PT/ESC,  
D-70745 Leinfelden-Echterdingen

Dr. Egbert Schneider Senior Vice President  
Engineering

Dr. Eckerhard Strötgen Head of Product  
Certification

*Dr. Egbert Schneider* *Dr. Eckerhard Strötgen*

Robert Bosch GmbH, Power Tools Division  
D-70745 Leinfelden-Echterdingen  
30.07.2010

## Montāža

### Papildrokturis

- **Lietojiet elektroinstrumentu tikai tad, ja uz tā ir nostiprināts papildrokturis 7.**

Papildrokturi **7** var pagriezt tādā stāvoklī, kas darba laikā ļauj droši stāvēt un strādāt bez piepūles.

Atskrūvējiet uzgriezni **8**, pagrieziet papildrokturi **7** ap instrumenta garenisko asi vēlamajā stāvoklī un no jauna stingri pieskrūvējiet uzgriezni **8**.

Papildrokturi **7** var arī noņemt no instrumenta. Šim nolūkam pilnīgi noskrūvējiet uzgriezni **8** un izvelciet skrūvi ar sešstūra galvu, pārvietojot to augšup. Izvelciet papildrokturi **7** sānu virzienā un pagrieziet atlikušo stiprinājuma daļu par 180°. Nostiprinot papildrokturi **7**, rīkojieties secībā, kas pretēja iepriekš aprakstītajai.

### Darbinstrumenta nomainīšana

- **Pirms elektroinstrumenta apkopes vai apkalpošanas izvelciet tā elektrokabeļa kontaktdakšu no barojošā elektrotīkla kontaktligzdas.**

SDS-max tipa turētājaptvere ļauj ātri un vienkārši nomainīt darbinstrumentus, nelietojot palīgriklus.

Putekļu aizsargs **1** novērš urbšanas procesā radušos putekļu iekļūšanu turētājaptverē. Iestiprinot darbinstrumentu, sekojiet, lai putekļu aizsargs **1** netiktu bojāts.

- **Ja putekļu aizsargs ir bojāts, tas nekavējoties jānomaina. Nomainītu ieteicams veikt pilnvarotā klientu apkalpošanas iestādē.**

### Darbinstrumenta iestiprināšana (attēls A)

Pirms iestiprināšanas notīriet darbinstrumenta kātu un pārklājiet tā iestiprināmo daļu ar nelielu daudzumu smērvielas.

Nedaudz pagrozot, ievirziet darbinstrumenta kātu urbpatronas turētājaptverē, līdz tas tur automātiski fiksējas.

Pārbaudiet urbpatronas fiksāciju, nedaudz pavelkot to ārā no stiprinājuma.

### Darbinstrumenta izņemšana (attēls B)

Pārvietojiet spīluzmavu **2** instrumenta korpusa virzienā un izvelciet darbinstrumentu no turētājaptveres.

### Putekļu un skaidu uzsūkšana

- Dažu materiālu, piemēram, svinu saturošu krāsu, dažu koksnes šķirņu, minerālu un metālu putekļi var būt kaitīgi veselībai. Pieskaršanās šādiem putekļiem vai to ieelpošana var izraisīt alerģiskas reakcijas vai elpošanas ceļu saslīmšanu elektroinstrumenta lietotājam vai darba vietai tuvumā esošajām personām. Atsevišķu materiālu putekļi, piemēram, putekļi, kas rodas, zāģējot ozola vai dižskābarža koksni, var izraisīt vēzi, īpaši tad, ja koksne iepriekš ir tikusi ķīmiski apstrādāta (ar hromātu vai koksnes aizsardzības līdzekļiem). Azbestu saturošus materiālus drīkst apstrādāt vienīgi personas ar īpašām profesionālām iemaņām.

- Darba vietai jābūt labi ventilējama.
- Darba laikā ieteicams izmantot masku elpošanas ceļu aizsardzībai ar filtrēšanas klasi P2.

Ievērojiet jūsu valstī spēkā esošos priekšrakstus, kas attiecas uz apstrādājamo materiālu.

## Lietošana

### Uzsākot lietošanu

- ▶ **Pievadiet instrumentam pareizu spriegumu! Spriegumam elektrotīklā jāatbilst vērtībai, kas norādīta instrumenta marķējuma plāksnītē. Elektroinstrumenti, kas paredzēti 230 V spriegumam, var darboties arī no 220 V elektrotīkla.**

### Ieslēgšana un izslēgšana

Lai **ieslēgtu** elektroinstrumentu, pārvietojiet ieslēdzēju **4** pa labi.

Lai **izslēgtu** elektroinstrumentu, pārvietojiet ieslēdzēju **4** pa kreisi.

Pie zemas temperatūras elektroinstrumenta saņemiet pilnu triecienu jaudu tikai pēc zināma laika.

Šo iestrādes laiku var saīsināt, vienu reizi uzsitot ar elektroinstrumenta iestiprināto darbinstrumentu pa grīdu.

### Triecienu biežuma regulēšana

Elektroinstrumenta ir apgādāts ar elektronisko gaitas regulatoru, kas nodrošina tā triecienu biežuma bezpakāpju regulēšanu atbilstoši apstrādājamā materiāla īpašībām.

Elektroniskais gaitas stabilizators spēj nodrošināt praktiski nemainīgu izvēlēto triecienu biežumu, slodzei mainoties no brīvķēdes līdz maksimālajai vērtībai.

Ar regulatora **5** palīdzību izvēlieties tādu triecienu biežumu, kas atbilst apstrādājamā materiāla īpašībām.

Ieteicamās elektroinstrumenta darbības ātruma vērtības ir sniegtas sekojošajā tabulā.

Regulatora 5 stāvoklis	Triecienu biežums (min. <sup>-1</sup> )
1	1030
2	1180
3	1360
4	1540
5	1720
6	1900

### Kalta stāvokļa iestādīšana (Vario-Lock)

Instrumentā iestiprināto kalnu var pagriezt un fiksēt vienā no 12 iespējamajiem stāvokļiem. Tas ļauj izvēlēties tādu kalna stāvokli, kas vislabāk atbilst veicamā darba raksturam.

Iestipriniet kalnu darbinstrumenta turētājaptverē.

Pārvietojiet kalna stāvokļa regulēšanas gredzenu **3** uz priekšu un ar šā gredzena **3** palīdzību pagrieziet kalnu vēlamajā stāvoklī.

Atlaidiet kalna stāvokļa regulēšanas gredzenu **3** un nedaudz pagroziet kalnu, līdz tas fiksējas izvēlētajā stāvoklī.

### Norādījumi darbam

#### Kaltu asināšana (attēls C)

Labi darba rezultāti ir sasniedzami vienīgi ar asiem darbinstrumentiem, tāpēc ir ļoti svarīgi, lai kalti tiktu savlaicīgi uzasināti. Tas ļauj palielināt darbinstrumenta kalpošanas laiku un panākt augstu darba ražīgumu.

#### Kaltu atkārtota asināšana

Kaltu asināšanai lietojiet abrazīvo disku, piemēram, no tīra korunda, asināšanas gaitā tam nepārtraukti pievadot ūdeni. Asinot kalnu, jāsaņem tā sākotnējais profils, kas ir parādīts attēlos. Sekojiet, lai uz kalna griezējšķautnēm neparādītos zilganā atkvēles krāsa, kas liecina par materiāla cietības samazināšanos.

Veicot kalna **pārkalšanu**, uzkaršējiet to līdz 850–1050 °C temperatūrai (krāsa no gaišsarkanas līdz dzeltenai).

Lai kalnu **norūdītu**, uzkaršējiet to līdz aptuveni 900 °C temperatūrai un tad strauji ievietojiet eļļā. Pēc rūdīšanas kalns aptuveni vienu stundu jāatļūstina, turot to kalēja ēzē 320 °C temperatūrā (gaišzila krāsa).

## Apkalpošana un apkope

### Apkalpošana un tīrīšana

- ▶ **Pirms elektroinstrumenta apkopes vai apkalpošanas izvelciet tā elektrokabeļa kontaktdakšu no barojošā elektrotīkla kontaktligzdas.**
- ▶ **Lai nodrošinātu ilgstošu un nevainojamu elektroinstrumenta darbību, uzturiet tīru tā korpusu un ventilācijas atveres.**
- ▶ **Ja putekļu aizsargs ir bojāts, tas nekavējoties jānomaina. Nomaīņu ieteicams veikt pilnvarotā klientu apkalpošanas iestādē.**

### Suku nolietošanās indikators 6

Ja ir nolietojusās dzinēja ogles sukas, elektroinstrumenti automātiski izslēdzas. Tas notiek aptuveni 8 stundas pēc tam, kad iedegas vai sāk mirgot suku nolietošanās indikators **6**. Šādā gadījumā elektroinstrumenti jānosūta apkalpošanai uz pilnvarotu klientu apkalpošanas iestādi, kā norādīts sadaļā „Tehniskā apkalpošana un konsultācijas klientiem”.

Ja, neraugoties uz augsto izgatavošanas kvalitāti un rūpīgo pēcražošanas pārbaudi, elektroinstrumenti tomēr sabojājas, tas nogādājams remontam firmas Bosch pilnvarotā elektroinstrumentu remonta darbnīcā.

Pieprasot konsultācijas un pasūtot rezerves daļas, noteikti paziņojiet 10 zīmju izstrādājuma numuru, kas atrodams uz elektroinstrumenta marķējuma plāksnītes.

### Tehniskā apkalpošana un konsultācijas klientiem

Klientu apkalpošanas dienests atbildēs uz Jūsu jautājumiem par izstrādājumu remontu un apkalpošanu, kā arī par to rezerves daļām. Kopsaliku- ma attēlus un informāciju par rezerves daļām var atrast arī interneta vietnē:

**www.bosch-pt.com**

Bosch klientu konsultāciju grupa centīsies Jums palīdzēt vislabākajā veidā, atbildot uz jautājumiem par izstrādājumu un to piederumu iegādi, lietošanu un regulēšanu.

#### Latvijas Republika

Robert Bosch SIA  
Bosch elektroinstrumentu servisa centrs  
Dzelzavas ielā 120 S  
LV-1021 Rīga  
Tālr.: + 371 67 14 62 62  
Telefakss: + 371 67 14 62 63  
E-pasts: service-pt@lv.bosch.com

### Atbrīvošanās no nolietotajiem izstrādājumiem

Nolietotie elektroinstrumenti, to piederumi un iesaiņojuma materiāli jānogādā otrreizējai pārstrādei apkārtējai videi nekaitīgā veidā.

Neizmetiet elektroinstrumentu sadzīves atkritumu tvērnē!

#### Tikai ES valstīm



Saskaņā ar Eiropas Savienības direktīvu 2002/96/EK par nolietotajām elektriskajām un elektroniskajām ierīcēm un šīs direktīvas atspoguļojumiem nacionālajā likumdošanā, lietošanai nederīgie elektroinstrumenti jāsavāc atsevišķi un jānogādā otrreizējai pārstrādei apkārtējai videi nekaitīgā veidā.

**Tiesības uz izmaiņām tiek saglabātas.**

## Saugos nuorodos

### Bendrosios darbo su elektriniais įrankiais saugos nuorodos

**⚠ ĮSPĖJIMAS** Perskaitykite visas šias saugos nuorodas ir reikalavimus.

Jei nepaisysite žemiau pateiktų saugos nuorodų ir reikalavimų, gali trenkti elektros smūgis, kilti gaisras ir galite sunkiai susižaloti arba sužaloti kitus asmenis.

**Išsaugokite šias saugos nuorodas ir reikalavimus, kad ir ateityje galėtumėte jais pasinaudoti.**

Toliau pateiktame tekste vartojama sąvoka „Elektrinis įrankis“ apibūdina įrankius, maitinamus iš elektros tinklo (su maitinimo laidu), ir akumuliatorinius įrankius (be maitinimo laido).

#### 1) Darbo vietos saugumas

**a) Darbo vieta turi būti švari ir gerai apšviesta.** Netvarkinga arba blogai apšviesta darbo vieta gali tapti nelaimingų atsitikimų priežastimi.

**b) Nedirbkite su elektriniu įrankiu aplinkoje, kurioje yra degių skysčių, dujų ar dulkių.** Elektriniai įrankiai gali kibirkščiuoti, o nuo kibirkščių dulkės arba susikaupę garai gali užsidegti.

**c) Dirbdami su elektriniu įrankiu neleiskite šalia būti žiūrovams, vaikams ir lankytojams.** Nukreipę dėmesį į kitus asmenis galite nebesuvaldyti prietaiso.

#### 2) Elektrosauga

**a) Elektrinio įrankio maitinimo laido kištukas turi atitikti tinklo kištukinio lizdo tipą. Kištuko jokia būdu negalima modifikuoti. Nenaudokite kištuko adapterių su įžemintais elektriniais įrankiais.** Originalūs kištukai, tiksliai tinkantys elektros tinklo kištukiniam lizdui, sumažina elektros smūgio pavojų.

**b) Saugokitės, kad neprisiliestumėte prie įžemintų paviršių, pvz., vamzdžių, šildytuvų, viryklių ar šaldytuvų.** Kai jūsų kūnas yra įžemintas, padidėja elektros smūgio rizika.

**c) Saugokite elektrinį įrankį nuo lietaus ir drėgmės.** Jei į elektrinį įrankį patenka vandens, padidėja elektros smūgio rizika.

**d) Nenaudokite maitinimo laido ne pagal paskirtį, t.y. neneškite elektrinio įrankio paėmę už laido, nekabinkite ant laido, netraukite už jo, jei norite iš kištukinio lizdo ištraukti kištuką. Laidą patieskite taip, kad jo neveiktų karštis, jis neišsilytų alyva ir jo nepažeistų aštrios detalės ar judančios prietaiso dalys.** Pažeisti arba susipynę laidai gali tapti elektros smūgio priežastimi.

**e) Jei su elektriniu įrankiu dirbate lauke, naudokite tik tokius ilginamuosius laidus, kurie tinka ir lauko darbams.** Naudojant lauko darbams pritaikytus ilginamuosius laidus, sumažėja elektros smūgio pavojus.

**f) Jei su elektriniu įrankiu neišvengiamai reikia dirbti drėgnoje aplinkoje, naudokite nuotėkio srovės saugiklį.** Dirbant su nuotėkio srovės saugikliu sumažėja elektros smūgio pavojus.

#### 3) Žmonių sauga

**a) Būkite atidūs, sutelkite dėmesį į tai, ką jūs darote ir, dirbdami su elektriniu įrankiu, vadovaukitės sveiku protu. Nedirbkite su elektriniu įrankiu, jei esate pavargę arba vartojote narkotikų, alkoholio ar medikamentų.** Akimirksnio neatidumas dirbant su elektriniu įrankiu gali tapti sunkių sužalojimų priežastimi.

**b) Visada dirbkite su asmens apsaugos priemonėmis ir apsauginiais akiniais.** Naudojant asmens apsaugos priemones, pvz., respiratorių ar apsauginę kaukę, nelystančius batus, apsauginį šalną, klausos apsaugos priemones ir kt., rekomenduojamas atitinkamai pagal naudojamą elektrinį įrankį, sumažėja rizika susižeisti.

- c) Saugokitės, kad elektrinio įrankio neįjungtumėte atsitiktinai. Prieš prijungdami elektrinį įrankį prie elektros tinklo ir/arba akumulatoriaus, prieš pakeldami ar nešdami įsitikinkite, kad jis yra išjungtas.** Jeigu nešdami elektrinį įrankį pirštą laikysite ant jungiklio arba prietaisą įjungsite į elektros tinklą, kai jungiklis yra įjungtas, gali įvykti nelaimingas atsitikimas.
- d) Prieš įjungdami elektrinį įrankį pašalinkite reguliavimo įrankius arba veržlinius raktus.** Prietaiso besisukančioje dalyje esantis įrankis ar raktas gali sužaloti.
- e) Stenkitės, kad kūnas visada būtų normalioje padėtyje. Dirbdami stovėkite saugiai ir visada išlaikykite pusiausvyrą.** Tvirtai stovėdami ir gerai išlaikydami pusiausvyrą galėsite geriau kontroliuoti elektrinį įrankį netikėtose situacijose.
- f) Dėvėkite tinkamą aprangą. Nedėvėkite plačių drabužių ir papuošalų. Saugokite plaukus, drabužius ir pirštines nuo besisukančių elektrinio įrankio dalių.** Laisvus drabužius, papuošalus bei ilgus plaukus gali įtraukti besisukančios dalys.
- g) Jei yra numatyta galimybė prijungti dulkių nusiurbimo ar surinkimo įrenginius, visada įsitikinkite, ar jie yra prijungti ir ar tinkamai naudojami.** Naudojant dulkių nusiurbimo įrenginius sumažėja kenksmingas dulkių poveikis.
- 4) Rūpestinga elektrinių įrankių priežiūra ir naudojimas**
- a) Neperkraukite prietaiso. Naudokite jūsų darbui tinkamą elektrinį įrankį.** Su tinkamu elektriniu įrankiu jūs dirbsite geriau ir saugiau, jei neviršysite nurodyto galingumo.
- b) Nenaudokite elektrinio įrankio su sugedusiu jungikliu.** Elektrinis įrankis, kurio nebegalima įjungti ar išjungti, yra pavojingas ir jį reikia remontuoti.
- c) Prieš reguliuodami prietaisą, keisdami darbo įrankius ar prieš valydami prietaisą, iš elektros tinklo lizdo ištraukite kištuką ir/arba išimkite akumuliatorių.** Ši atsargumo priemonė apsaugos jus nuo netikėto elektrinio įrankio įsijungimo.
- d) Nenaudojamą elektrinį įrankį sandėliuokite vaikams ir nemokantiems juo naudotis asmenims neprieinamoje vietoje.** Elektriniai įrankiai yra pavojingi, kai juos naudoja nepatyrę asmenys.
- e) Rūpestingai prižiūrėkite elektrinį įrankį. Patikrinkite, ar besisukančios prietaiso dalys tinkamai veikia ir niekur nestringa, ar nėra sulūžusių ar pažeistų dalių, kurios trikdytų elektrinio įrankio veikimą. Prieš vėl naudojant prietaisą, pažeistos prietaiso dalys turi būti sutaisytos.** Daugelio nelaimingų atsitikimų priežastis yra blogai prižiūrimi elektriniai įrankiai.
- f) Pjovimo įrankiai turi būti aštrūs ir švarūs.** Rūpestingai prižiūrėti pjovimo įrankiai su aštriomis pjaunamosiomis briaunomis mažiau stringa ir juos yra lengviau valdyti.
- g) Elektrinį įrankį, papildomą įrangą, darbo įrankius ir t. t. naudokite taip, kaip nurodyta šioje instrukcijoje, ir atsižvelkite į darbo sąlygas ir atliekamą darbą.** Naudojant elektrinius įrankius ne pagal paskirtį, gali susidaryti pavojingos situacijos.
- 5) Aptarnavimas**
- a) Elektrinį įrankį turi remontuoti tik kvalifikuoti specialistai ir naudoti tik originalias atsargines dalis.** Taip galima garantuoti, jog elektrinis įrankis išliks saugus naudoti.

### Saugos nuorodos dirbantiems su smūginiais įrankiais

- ▶ **Naudokite klausos apsaugos priemones.**  
Dėl triukšmo poveikio galima prarasti klausą.
- ▶ **Naudokite su elektriniu įrankiu pateiktas papildomas rankenas.** Nesuvaldžius elektrinio įrankio, galima susižeisti.
- ▶ **Jei atliekate darbus, kurių metu darbo įrankis gali kliudyti paslėptus elektros laidus arba paties elektrinio įrankio maitinimo laidą, tai elektrinį įrankį laikykite už izoliuotų rankenų.** Palietus laidą, kuriuo teka elektros srovė, metalinėse elektrinio įrankio dalyse gali atsirasti įtampa ir trenkti elektros smūgis.
- ▶ **Prieš pradėdami darbą, tinkamais ieškikliais patikrinkite, ar po norimais apdirbti paviršiais nėra pravestų elektros laidų, dujų ar vandentiekio vamzdžių. Jei abejojate, galite pasikviesti į pagalbą vietinius komunalinių paslaugų teikėjus.** Kontaktas su elektros laidais gali sukelti gaisro bei elektros smūgio pavojų. Pažeidus dujotiekio vamzdį, gali įvykti sproginimas. Pažeidus vandentiekio vamzdį, galima padaryti daugybę nuostolių.
- ▶ **Darbo metu elektrinį įrankį visuomet būtina laikyti abiem rankomis ir patikimai stovėti.** Elektrinis įrankis yra saugiau valdomas, kai laikomas dviem rankomis.
- ▶ **Įtvirtinkite ruošinį.** Veržimo įranga arba spaustuvais įtvirtintas ruošinys yra užfiksuojamas žymiai patikimiau nei laikant ruošinį ranka.
- ▶ **Prieš padėdami elektrinį įrankį būtinai jį išjunkite ir palaukite, kol jo besisukančios dalys visiškai sustos.** Darbo įrankis gali užstrigti, tuomet kyla pavojus nesuvaldyti prietaiso.

### Funkcijų aprašymas



**Perskaitykite visas šias saugos nuorodas ir reikalavimus.** Jei nepaisysite žemiau pateiktų saugos nuorodų ir reikalavimų, gali trenkti elektros smūgis, kilti gaisras ir galite sunkiai susižaloti arba sužaloti kitus asmenis.

Atverskite lapą su elektrinio įrankio schema ir, skaitydami instrukciją, palikite šį lapą atverstą.

### Elektrinio įrankio paskirtis

Elektrinis įrankis yra skirtas betono, plytų, natūralaus akmens ir asfalto kirtimo darbams, o su specialia papildoma įranga – ir sutankinimo bei kalimo darbams.

### Pavaizduoti prietaiso elementai

Numeriais pažymėtus elektrinio įrankio elementus rasite šios instrukcijos puslapiuose pateiktuose paveikslėliuose.

- 1 Apsaugantis nuo dulkių gaubtelis
- 2 Užraktinė mova
- 3 Kalto padėties keitimo žiedas (Vario-Lock)
- 4 Įjungimo-išjungimo jungiklis
- 5 Smūgių dažnio reguliatorius
- 6 Techninės priežiūros indikatorius
- 7 Papildoma rankena (izoliuotas rankenos paviršius)
- 8 Papildomos rankenos rantių veržlė
- 9 Rankena (izoliuotas rankenos paviršius)

**Pavaizduoti ar aprašyti priedai į tiekiamą standartinį komplektą neįeina. Visą papildomą įrangą rasite mūsų papildomos įrangos programoje.**



**Techniniai duomenys**

Skeliamasis plaktukas		GSH 11 E Professional	
Gaminio numeris		0 611 316 7..	
Nominali naudojamoji galia	W	1500	
Smūgių skaičius	min <sup>-1</sup>	900 – 1890	
Smūgio energija pagal „EPTA-Procedure 05/2009“	J	16,8	
Darbinės kalto padėtytys		12	
Kirtimo našumas vidutinio kietumo betone	kg/h	490	
Įrankių įtvaras		SDS-max	
Tepimo sistema		centrinis ilgalaikis tepimas	
Svoris pagal „EPTA-Procedure 01/2003“	kg	10,1	
Apsaugos klasė		□/II	
Duomenys galioja tik tada, kai nominalioji įtampa [U] 230 V. Jei įtampa kitokia arba jei naudojamas specialus, tam tikrai šaliai gaminamas modelis, šie duomenys gali skirtis.			
Atkreipkite dėmesį į jūsų elektrinio įrankio gaminio numerį, nes kai kurių elektrinių įrankių modelių pavadinimai gali skirtis.			

**Informacija apie triukšmą ir vibraciją**

Triukšmo matavimų vertės nustatytos pagal 2000/14/EB.

Pagal A skalę išmatuotas elektrinio įrankio triukšmo lygis tipiniu atveju siekia: garso slėgio lygis 89 dB(A); garso galios lygis 100 dB(A). Paklaida K=3 dB.

**Dirbkite su klausos apsaugos priemonėmis!**

Vibracijos bendroji vertė (trijų krypčių atstojamasis vektorius) nustatyta pagal EN 60745:

Kirtimas: vibracijos emisijos vertė  $a_h = 16 \text{ m/s}^2$ , paklaida K=1,5  $\text{m/s}^2$ .

Šioje instrukcijoje pateiktas vibracijos lygis buvo išmatuotas pagal EN 60745 normoje standartizuotą matavimo metodą, ir lyginant elektrinius įrankius jį galima naudoti. Jis skirtas vibracijos poveikiui laikinai įvertinti.

Nurodytas vibracijos lygis atspindi pagrindinius elektrinio įrankio naudojimo atvejus. Tačiau jeigu elektrinis įrankis naudojamas kitokiais paskirčiais, su kitokiais darbo įrankiais arba jeigu jis nepakankamai techniškai prižiūrimas, vibracijos lygis gali kisti. Tokiu atveju vibracijos poveikis per visą darbo laikotarpį gali žymiai padidėti. Norint tiksliai įvertinti vibracijos poveikį per tam tikrą darbo laiką, reikia atsižvelgti ir į laiką, per kurį elektrinis įrankis buvo išjungtas arba, nors ir veikė, bet nebuvo naudojamas. Tai įvertinus, vibracijos poveikis per visą darbo laiką žymiai sumažės.

Dirbančiam nuo vibracijos poveikio apsaugoti paskirkite papildomas apsaugos priemones, pvz.: elektrinių ir darbo įrankių techninę priežiūrą, rankų šildymą, darbo eigos organizavimą.

**Atitikties deklaracija CE**

Atsakingai pareiškiame, kad skyriuje „Techniniai duomenys“ aprašytas gaminys atitinka žemiau pateiktus standartus ir norminius dokumentus: EN 60745 pagal 2004/108/EB, 2006/42/EB, 2000/14/EB direktyvų reikalavimus. 2000/14/EB: garantuotas garso galios lygis 105 dB(A). Atitikties įvertinimas atliktas pagal priedą VI.

Produkto kategorija: 10

Notifikuota įstaiga:  
TÜV NORD CERT GmbH & Co. KG,  
Am TÜV 1, 30519 Hannover

Techninė byla laikoma:  
Robert Bosch GmbH, PT/ESC,  
D-70745 Leinfelden-Echterdingen

Dr. Egbert Schneider Senior Vice President Engineering	Dr. Eckerhard Strötgen Head of Product Certification
--	--

*[Signature]* *[Signature]*

Robert Bosch GmbH, Power Tools Division  
D-70745 Leinfelden-Echterdingen  
30.07.2010

## Montavimas

### Papildoma rankena

- ▶ **Elektrinį įrankį leidžiama naudoti tik su papildoma rankena 7.**

Papildomą rankeną **7** galite pasukti į norimą padėtį, kad būtų patogiu dirbti.

Atlaisvinkite rantytąją veržlę **8**, pasukite papildomą rankeną **7** apie prietaiso ašį į norimą padėtį ir vėl užveržkite veržlę **8**.

Papildomą rankeną **7** galite ir nuimti. Tiesiog visiškai nusukite veržlę **8** ir tada ištraukite šešiabriaunį varžtą. Patraukę į šoną, nuimkite papildomą rankeną **7** ir pasukite likusią įveržimo detalę 180° kampu. Papildomą rankeną **7** sumontuokite atvirkštine seka.

### Įrankių keitimas

- ▶ **Prieš atliekant bet kokius elektrinio įrankio reguliavimo ar priežiūros darbus reikia ištraukti kištuką iš elektros tinklo lizdo.**

SDS-max įrankių įtvaras leidžia paprastai ir patogiai pakeisti darbo įrankį, nenaudojant jokių pagalbinių įrankių.

Dirbant apsauginis gaubtelis **1** neleidžia dulkems patekti į įtvaro vidų. Įstatant darbo įrankį, reikia saugoti, kad šis gaubtelis **1** nebūtų pažeistas.

- ▶ **Pažeistą apsauginį gaubtelį būtina nedelsiant pakeisti. Tai atlikti rekomenduojame remonto tarnyboje.**

### Darbo įrankio įdėjimas (žiūr. pav. A)

Darbo įrankį nuvalykite ir jo įstatomąją galą šiek tiek patepkite.

Sukdami įstatykite darbo įrankį į įtvarą ir įstumkite iki galo, kol jis savaime užsifiksuos.

Patraukę įrankį atgal, patikrinkite, ar jis tinkamai užsifiksavo.

### Darbo įrankio išėmimas (žiūr. pav. B)

Patraukite užraktinę movą **2** atgal ir išimkite darbo įrankį.

## Dulkių, pjuvenų ir drožlių nusiurbimas

- ▶ Medžiagų, kurių sudėtyje yra švino, kai kurių rūšių medienos, mineralų ir metalų dulkės gali būti kenksmingos sveikatai. Dirbančiajam arba netoli esantiems asmenims nuo sąlyčio su dulkelėmis arba jų įkvėpus gali kilti alerginės reakcijos, taip pat jie gali susirgti kvėpavimo takų ligomis.

Kai kurios dulkės, pvz., ažuolo ir buko, yra vėžį sukeliančios, o ypač, kai mediena yra apdorota specialiomis medienos priežiūros priemonėmis (chromatu, medienos apsaugos priemonėmis). Medžiagas, kuriose yra asbesto, leidžiama apdoroti tik specialistams.

- Pasirūpinkite geru darbo vietos vėdinimu.
- Rekomenduojama dėvėti kvėpavimo takų apsauginę kaukę su P2 klasės filtru.

Laikykitės jūsų šalyje galiojančių apdorojamoms medžiagoms taikomų taisyklių.

## Naudojimas

### Paruošimas naudoti

- ▶ **Atkreipkite dėmesį į tinklo įtampą! Elektros tinklo įtampa turi atitikti elektrinio įrankio firminėje lentelėje nurodytą įtampą. 230 V pažymėtus elektrinius įrankius galima jungti ir į 220 V įtampos elektros tinklą.**

### Įjungimas ir išjungimas

Norėdami **įjungti** prietaisą, jungiklį **4** perstumkite į dešinę.

Norėdami **išjungti** prietaisą, jungiklį **4** perstumkite į kairę.

Esant žemai temperatūrai, prietaisas gali išvystyti visą smūgio jėgą tik po tam tikro laiko. Šis įšilimo laikas gali būti trumpesnis, jei įstatytu į griebtuvą įrankiu stuktelėsite į žemę.

### Smūgių dažnio reguliavimas

Elektroniniu smūgių dažnio reguliatoriumi galima sklandžiai keisti smūgių dažnį, atsižvelgiant į apdirbamą medžiagą.

Elektroninis sūkių stabilizatorius išlaiko beveik pastovų pasirinktą smūgių dažnį, nepriklausomai nuo to, ar prietaisas veikia laisvąja eiga, ar yra apkrautas.

Regulatoriaus ratuku **5** Pasirinkite apdirbamai medžiagai tinkamą smūgių dažnį.

Duomenys žemiau pateiktoje lentelėje yra rekomendacinio pobūdžio.

Regulatoriaus padėtis 5	Smūgių sk. (min <sup>-1</sup> )
1	1030
2	1180
3	1360
4	1540
5	1720
6	1900

### Kalto padėties keitimas (Vario-Lock)

Kaltas gali būti perstatomas ir užfiksuojamas 12 padėčių. Pasukus įrankį į norimą padėtį, su prietaisu galima dirbti patogiausioje ir mažiausia varginančioje dirbančiojo kūną padėtyje.

Kaltą įstatykite į įrankių įtvartą.

Kalto padėties keitimo žiedą **3** pastumkite į priekį ir kartu su kaltu sukite žiedą **3**, kol kaltas bus norimoje padėtyje.

Paleiskite kalto padėties keitimo žiedą **3** ir pasukite kaltą, kad jis užsifiksuotų.

### Darbo patarimai

#### Kirtimo įrankių galandimas (žiūr. pav. C)

Tik su aštriu įrankiu galima pasiekti gerų darbo rezultatų, todėl įrankį būtina laiku išgalsti. Taip Jūs užtikrinsite ilgą įrankių eksploatavimo laiką ir našų darbą.

### Galandimas

Įrankius galima išgalsti šlifavimo diskais (pvz., iš baltojo elektrokorundo), nuolat aušinant vandens srautu. Reikalingi galandimui matmenys pateikti paveikslėlyje. Šlifuojant būtina stebėti, kad įrankio ašmenys dėl perkaitimo nepakeistų spalvos, kadangi pakitus spalvai pakenkiama įrankio kietumui.

**Kalviškas apdirbimas:** kirstuką kalti įkaitinus iki 850–1050 °C (skaisčiai raudonos iki geltonos spalvos).

**Grūdininimas:** kaltą įkaitinti iki 900 °C ir panardinti į alyvą, po to atleisti krosnyje apie vieną valandą 320 °C temperatūroje (liekamoji spalva = šviesiai mėlyna).

## Priežiūra ir servisas

### Priežiūra ir valymas

- ▶ **Prieš atliekant bet kokius elektrinio įrankio reguliavimo ar priežiūros darbus reikia ištraukti kištuką iš elektros tinklo lizdo.**
- ▶ **Reguliariai valykite elektrinį įrankį ir ventiliacines angas jo korpuse, tuomet galėsite dirbti kokybiškai ir saugiai.**
- ▶ **Pažeistą apsauginį gaubtelį būtina nedelsiant pakeisti. Tai atlikti rekomenduojame remonto tarnyboje.**

### Techninės priežiūros indikatorius 6

Sudilus angliniams šepetėliams, prietaisas išsijungs savaime. Likus maždaug 8 valandoms iki savaiminio išsijungimo užsidegs ar pradės mirkčioti priežiūros indikatorius lemputė **6**. Tai reiškia, jog prietaisas turi būti pristatytas į serviso tarnybą techninei priežiūrai (adresus rasite skyrelyje „Klientų aptarnavimo skyrius ir klientų konsultavimo tarnyba“).

Jeigu elektrinis įrankis, nepaisant gamykloje atliekamo kruopštaus gamybos ir kontrolės proceso, vis dėlto sugestų, jo remontas turi būti atliekamas įgaliotame Bosch elektrinių įrankių klientų aptarnavimo skyriuje.

leškant informacijos ir užsakant atsargines dalis būtina nurodyti dešimtženklį gaminio užsakymo numerį.

### Klientų aptarnavimo skyrius ir klientų konsultavimo tarnyba

Klientų aptarnavimo skyriuje gausite atsakymus į klausimus, susijusius su jūsų gaminio remontu, technine priežiūra bei atsarginėmis dalimis.

Detalius brėžinius ir informaciją apie atsargines dalis rasite čia:

**[www.bosch-pt.com](http://www.bosch-pt.com)**

Bosch klientų konsultavimo tarnybos specialistai mielai jums patars gaminių ir papildomos įrangos pirkimo, naudojimo bei nustatymo klausimais.

#### Lietuva

Bosch įrankių servisas

Informacijos tarnyba: +370 (037) 713350

Įrankių remontas: +370 (037) 713352

Faksas: +370 (037) 713354

El. paštas: [service-pt@lv.bosch.com](mailto:service-pt@lv.bosch.com)

### Šalinimas

Elektrinis įrankis, papildoma įranga ir pakuotė yra pagaminti iš medžiagų, tinkančių antriniam perdirbimui, ir vėliau privalo būti atitinkamai perdirbti.

Nemeskite elektrinių įrankių į buitinių atliekų kontenerius!

#### Tik ES šalims:



Pagal Europos direktyvą 2002/96/EB dėl elektros ir elektroninės įrangos atliekų ir šios direktyvos perkėlimo į nacionalinę teisę aktus, naudoti nebetinkami elektriniai įrankiai turi būti surenkami atskirai ir perdirbami aplinkai nekenksmingu būdu.

#### Galimi pakeitimai.