

---

# **DEWALT**

---

Рисунок 1

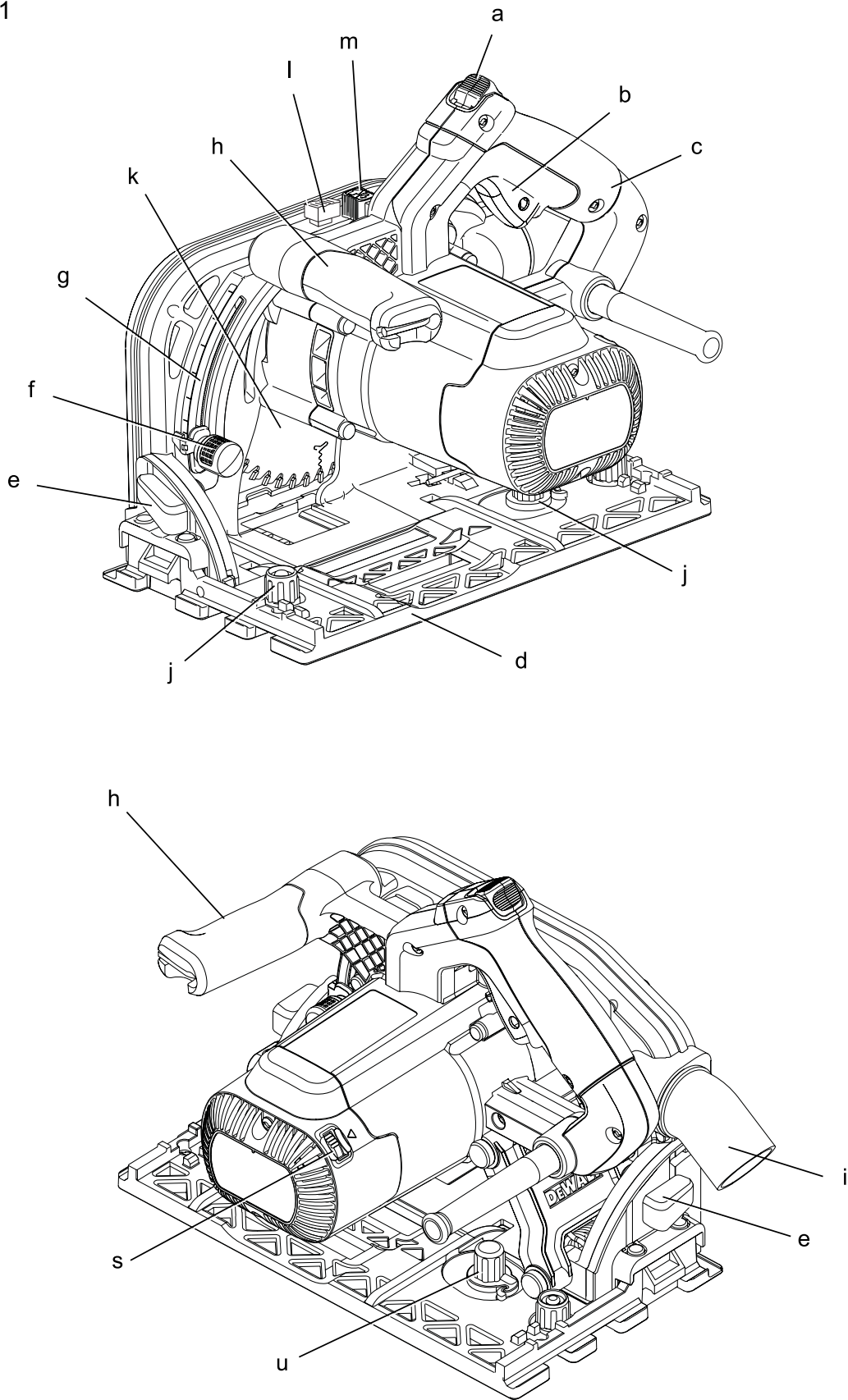


Рисунок 2

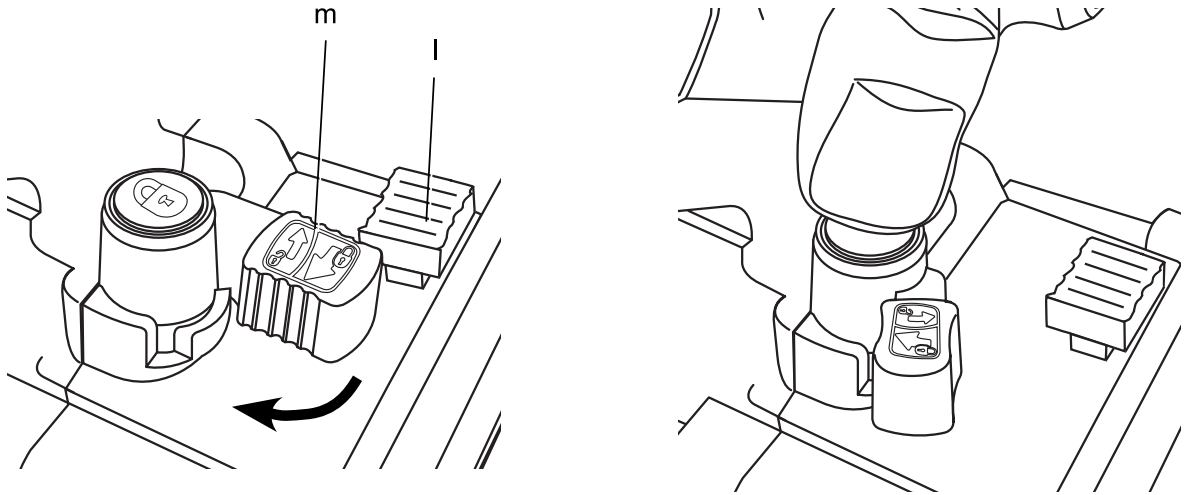


Рисунок 3

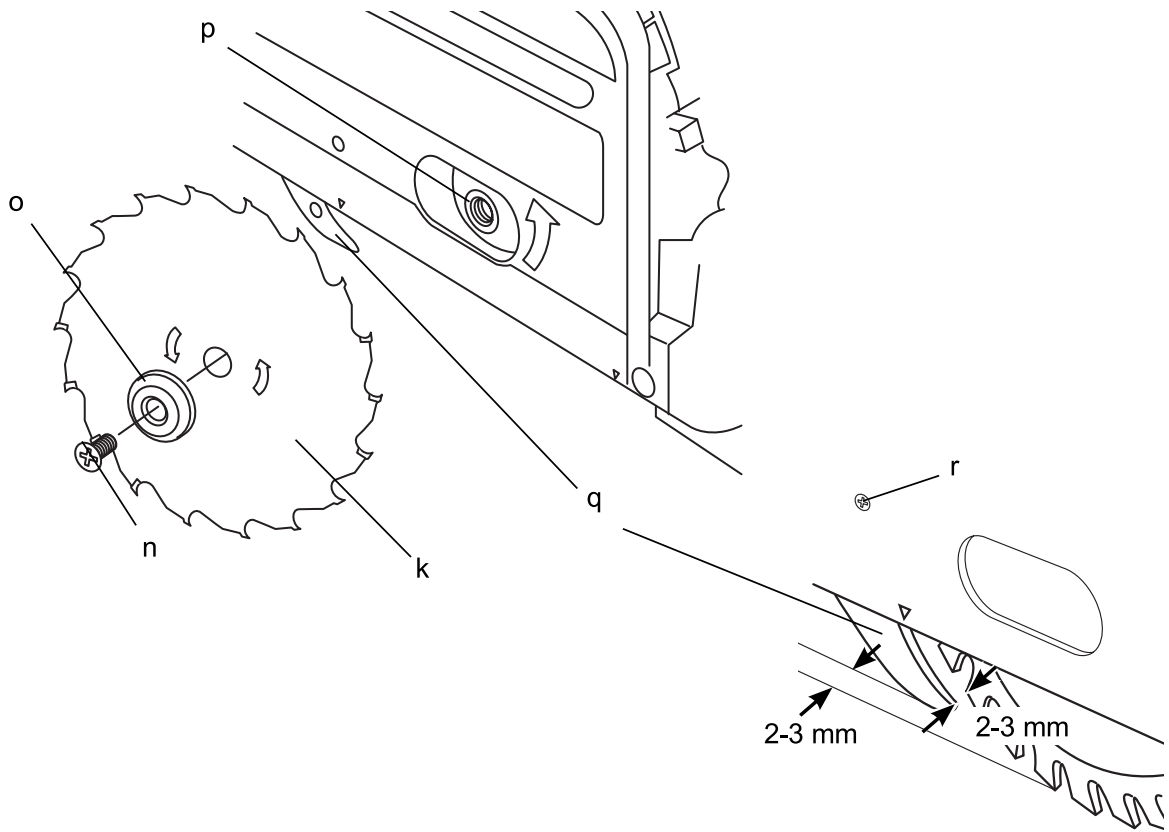


Рисунок 4

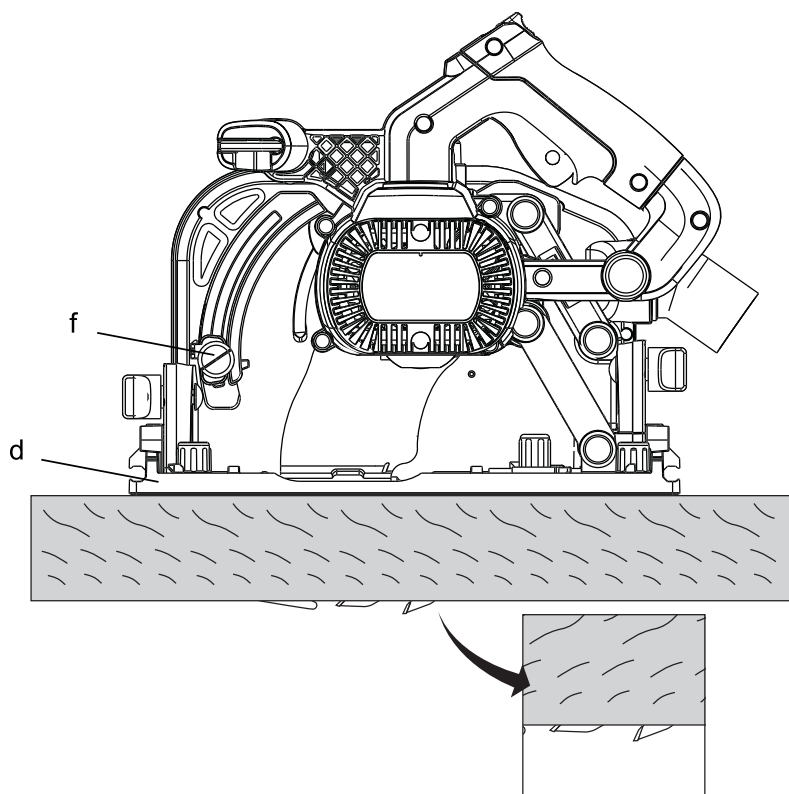


Рисунок 5

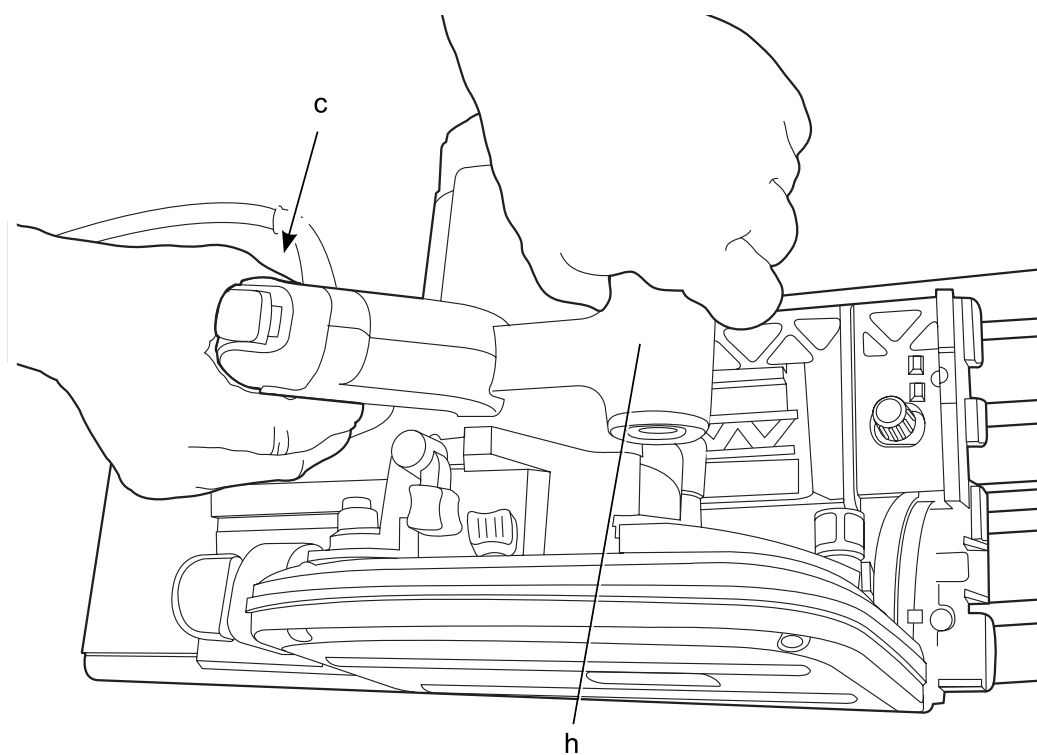


Рисунок 6

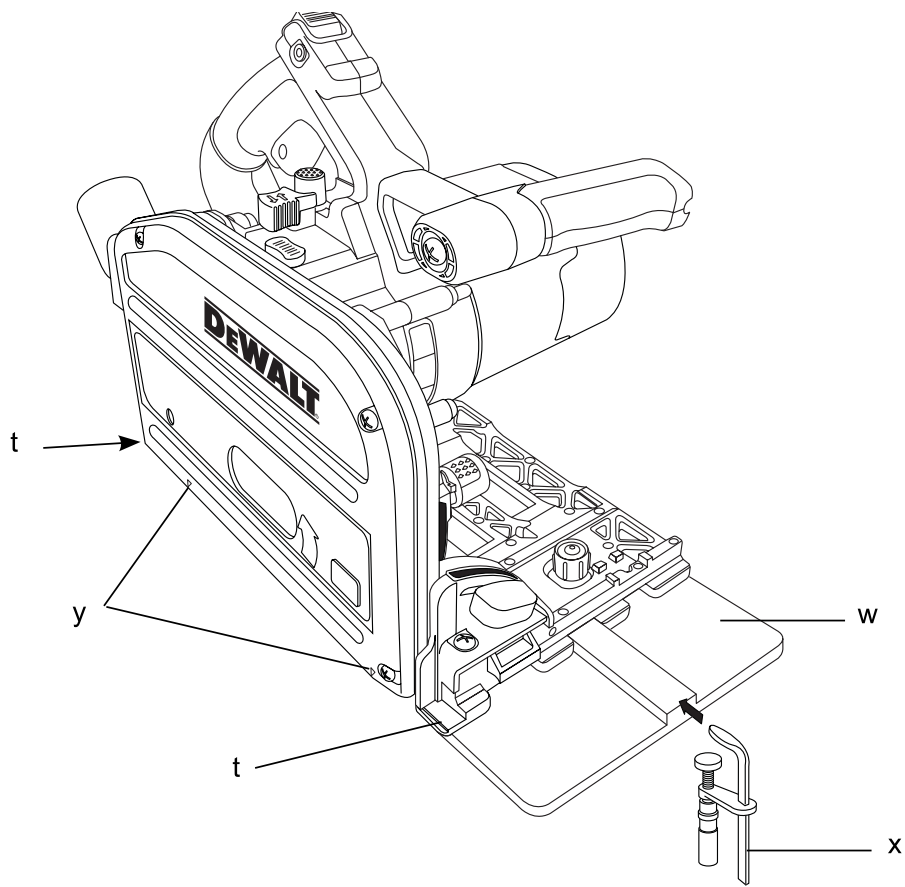
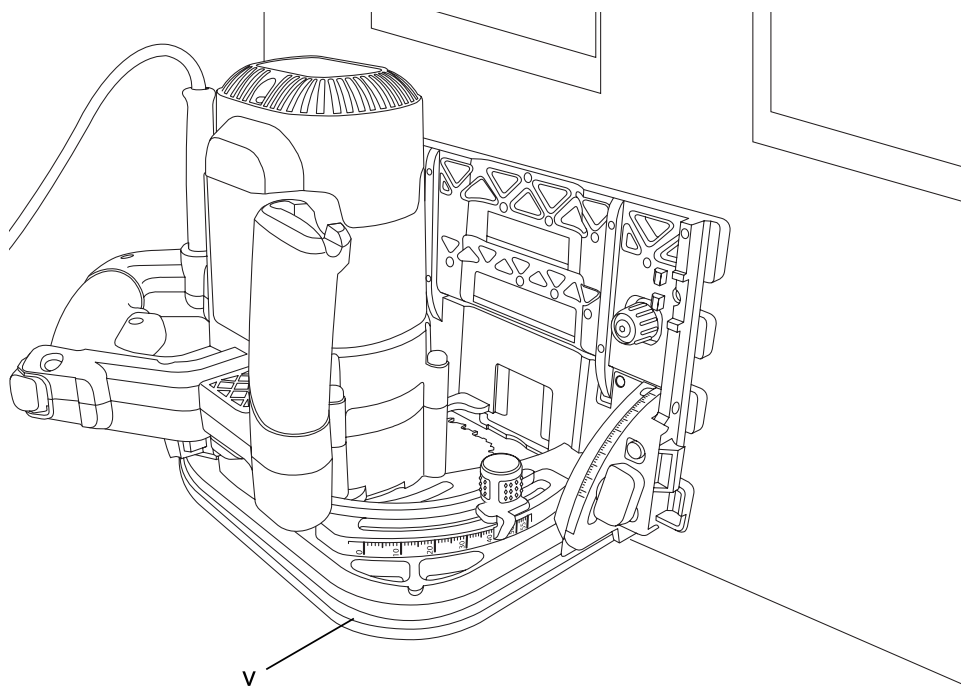


Рисунок 7



## Поздравляем!

Вы приобрели инструмент DEWALT. Многолетний опыт, тщательная разработка изделий и инновации делают компанию DEWALT одним из самых надежных партнеров для пользователей профессионального электроинструмента.

## Технические характеристики

		DWS520 QS/GB	DWS520 LX
Напряжение питания	В пост. тока	220-240	115
Мощность	Вт	1300	1300
Частота вращения на холостом ходу	мин <sup>-1</sup>	1750-4000	1750-4000
Диаметр диска	мм	165	165
Максимальная глубина распила			
90° (без направляющей)	мм	59	59
90° (с направляющей)	мм	55	55
Диаметр отверстия в диске	мм	20	20
Регулировка наклона		47°	47°
Вес	кг	5	5

### Предохранители:

инструменты 230 В 10 А, сетевые

## Обозначения: Правила техники безопасности

Ниже описывается уровень опасности, обозначаемый каждым из предупреждений. В процессе ознакомления с руководством просим обращать внимание на данные символы.



**ОПАСНО!** Обозначает опасную ситуацию, которая **неизбежно** приведет к **серьезной травме или смертельному исходу** в случае несоблюдения соответствующих мер безопасности.



**ВНИМАНИЕ:** Указывает на потенциально опасную ситуацию, которая в случае несоблюдения соответствующих мер безопасности **может** стать причиной **гибели или серьезного травмирования**.



**ПРЕДУПРЕЖДЕНИЕ:** Указывает на потенциально опасную ситуацию, которая может стать причиной травм легкой и средней степени тяжести, в случае несоблюдения соответствующих мер безопасности.

**ПРЕДУПРЕЖДЕНИЕ:** При использовании без условного обозначения указывает на потенциально опасную ситуацию, которая в случае несоблюдения соответствующих мер безопасности **может** привести к **повреждению оборудования**.



Возможно поражение электрическим током!



Указывает на риск пожара.

	DWS520 QS/GB	DWS520 LX
$L_{PA}$ (звуковое давление)	92 дБ (А)	92 дБ (А)
$K_{PA}$ (погрешность звукового давления)	3 дБ (А)	3 дБ (А)
$L_{WA}$ (акустическая мощность)	103 дБ (А)	103 дБ (А)
$K_{WA}$ (погрешность акустической мощности)	3 дБ (А)	3 дБ (А)

Общие значения вибрации (триаксиальная векторная сумма), определенные согласно стандарту EN 60745:

DWS520 Значение эмиссии вибрации = 2,8 м/с<sup>2</sup>  
Погрешность K = 1,5 м/с<sup>2</sup>

Заявленное значение вибрации было измерено стандартным методом и может использоваться для сравнения инструментов друг с другом.

Заявленное значение эмиссии вибрации также может использоваться в предварительной оценке воздействия вибрации.



**ВНИМАНИЕ:** Значение эмиссии вибрации в конкретном случае применения электроинструмента может отличаться от заявленного в зависимости от того, каким образом используется инструмент. Это может привести к значительной недооценке воздействия вибрации, если инструмент используется подобным образом регулярно.

Оценка уровня вибрационного воздействия, испытываемого в течение заданного периода работы, должна также учитывать время, когда инструмент выключают, и когда он работает вхолостую в дополнение ко времени активной работы.

Это может привести к значительному снижению уровня воздействия вибрации в течение всего рабочего периода.

### Заявление о соответствии нормам ЕС



Компания DEWALT заявляет, что данные инструменты спроектированы в соответствии со стандартами: 2006/95/EC, 98/37/EC, 2004/108/EC, EN 60745-1, EN 60745-2-5, EN 55014-1: 2006, EN 55014-2:1997 + A1:2001, EN 61000-3-2: 2006, EN 61000-3-3: 1995 + A1: 2001.

За дополнительной информацией обращайтесь по указанному ниже адресу или см. заднюю сторону обложки.

Директор по инженерным разработкам и развитию производства, Хорст Гроссман (Horst Großmann)

DEWALT, Richard-Klinger-Strasse 11,  
D-65510, Idstein, Germany  
16/08/2007



**ВНИМАНИЕ:** Для снижения риска получения травмы, внимательно прочитайте руководство по эксплуатации.

## Общие правила безопасности при работе с электроинструментом



**ПРЕДУПРЕЖДЕНИЕ!** Прочитайте все предупреждения и инструкции. Несоблюдение предупреждений и инструкций может привести к поражению электрическим током, возникновению пожара и/или к тяжким телесным повреждениям.

### СОХРАНИТЕ ВСЕ ПРЕДУПРЕЖДЕНИЯ И ИНСТРУКЦИИ ДЛЯ ПОСЛЕДУЮЩЕГО ИСПОЛЬЗОВАНИЯ.

Термин "электроинструмент" во всех приведенных ниже предупреждениях относится к питаемому от электросети (проводному) или от батарей (беспроводному) электроинструменту.

#### 1) БЕЗОПАСНОСТЬ НА РАБОЧЕМ МЕСТЕ

- a) **Содержите рабочее место в чистоте и обеспечьте его хорошую освещенность.** Наличие мусора на рабочем месте и недостаточное освещение являются причиной несчастных случаев.
- б) **Не используйте электроинструменты во взрывоопасной атмосфере, например, при наличии горючих жидкостей, газов или пыли.** Электроинструмент образует искры, которые могут вызвать возгорание пыли, газов или испарений.
- в) **Не разрешайте детям и посторонним лицам находиться рядом с Вами при работе с электроинструментом.** Отвлекающие моменты могут стать причиной потери контроля над инструментом.

#### 2) ЭЛЕКТРИЧЕСКАЯ БЕЗОПАСНОСТЬ

- a) **Штепсельные вилки электроинструмента должны соответствовать типу сетевой розетки. Ни в коем случае не изменяйте конструкцию штепсельной вилки. Не используйте переходники для штепсельных вилок инструмента с электрическим приводом с заземлением.** Использование оригинальных штепсельных вилок с соответствующим типом сетевой

розетки снижает риск поражения электрическим током.

- б) **Следует избегать контакта с заземленными поверхностями** - такими, как трубы, радиаторы, батареи и холодильники. Существует повышенный риск поражения электрическим током, если ваше тело заземлено.
  - в) **Не допускайте нахождения электроинструментов под дождем или в условиях повышенной влажности.** При попадании воды в электроинструмент риск поражения электротоком возрастает.
  - г) **Необходимо бережно обращаться со шнуром питания.** Никогда не используйте шнур питания для переноски, а также для вытягивания или отключения электроинструмента от сетевой розетки. **Необходимо держать шнур питания вдали от источников тепла, острых углов или движущихся деталей, а также избегать попадания масла.** Поврежденный или запутанный шнур питания повышает риск поражения электротоком.
  - д) **При работе с электроинструментом вне помещения необходимо пользоваться шнуром-удлинителем, рассчитанным на эксплуатацию вне помещения.** Использование шнура питания, пригодного для использования вне помещения, снижает риск поражения электрическим током.
  - е) **При необходимости эксплуатации электроинструмента в местах с повышенной влажностью используйте устройство защиты от токов замыкания на землю (RCD).** Использование RCD снижает риск поражения электротоком.
- 3) **ОБЕСПЕЧЕНИЕ ИНДИВИДУАЛЬНОЙ БЕЗОПАСНОСТИ**
- а) **При работе с электроинструментом сохраняйте концентрацию, смотрите, что Вы делаете, и руководствуйтесь здравым смыслом.** Запрещается работа с электроинструментом в утомленном состоянии, а также в состоянии наркотического или алкогольного опьянения и под воздействием лекарственных

препаратов. Невнимательность при работе с электроинструментом может привести к серьезным телесным повреждениям.

- б) **Используйте средства индивидуальной защиты. Всегда надевайте защитные очки.** Средства защиты, такие как респиратор, нескользящие защитные ботинки, защитный шлем или средства защиты органов слуха, используемые для соответствующих условий, уменьшат последствия опасных ситуаций.
- в) **Примите меры для предотвращения случайного включения. Убедитесь в том, что выключатель находится в положении выкл, прежде чем подключать инструмент к источнику питания и/или аккумуляторной батарее, поднимать или переносить его.** Удержание пальца на выключателе во время переноски инструмента или переноска подключенного к источнику питания инструмента во включенном состоянии может привести к несчастному случаю.
- г) **Удалите с инструмента все регулировочные ключи, прежде чем подавать на него питание.** Ключ, оставленный на вращающейся части электроинструмента, может привести к травме.
- д) **Не пытайтесь дотянуться до слишком удаленных поверхностей. Необходимо сохранять устойчивое положение и равновесие.** Это поможет обеспечить лучшее управление электроинструментом в случае нештатной ситуации.
- д) **Надевайте соответствующую одежду. Не надевайте свободную одежду или украшения. Держите волосы, одежду и перчатки на расстоянии от движущихся частей.** Свободная одежда, украшения или длинные волосы могут быть намотаны на вращающиеся детали.
- е) **При наличии устройств для подключения оборудования для удаления и сбора пыли необходимо обеспечить правильность их подключения и эксплуатации.** Использование пылесборников может снизить опасности, связанные с пылью.



#### 4) **ИСПОЛЬЗОВАНИЕ ИНСТРУМЕНТА С ЭЛЕКТРИЧЕСКИМ ПРИВОДОМ И УХОД ЗА НИМ**

- а) **Не перегружайте электроинструмент. Используйте электроинструмент, соответствующий выполняемому типу работ.** Соответствующий электроинструмент позволяет лучше и безопаснее выполнять работу при нагрузке, на которую он рассчитан.
- б) **Не используйте электроинструмент, если не работает его выключатель.** Электроинструмент, у которого не работает выключатель, представляет собой опасность и подлежит ремонту.
- в) **Перед выполнением любой регулировки, заменой дополнительных приспособлений или хранением электроинструмента, отключите устройство от сети или извлеките батарею из устройства.** Такие предупредительные меры безопасности снижают риск непреднамеренного включения электроинструмента.
- г) **Храните электроинструменты в местах, недоступных для детей, и не позволяйте лицам, не знакомым с электроинструментом или с правилами его использования, работать с ним.** Электроинструмент представляет собой опасность в руках неподготовленного пользователя.
- д) **Обеспечьте уход за электроинструментом. Проверьте движущиеся детали на несоосность или заклинивание, поломку или наличие других неисправностей, которые могут отрицательно влиять на работу электроинструмента. При наличии повреждений необходимо починить электроинструмент перед использованием.** Многие несчастные случаи происходят из-за недостаточного ухода за электроинструментом.
- е) **Необходимо содержать режущий инструмент в остро заточенном и чистом состоянии.** Надлежащим образом обслуживаемый и остро заточенный режущий инструмент менее склонен к заклиниванию и проще управляется.
- ж) **Используйте данный электроинструмент, а также дополнительные приспособления**

и насадки в соответствии с данными инструкциями и с учетом условий и специфики работы. Использование электроинструмента для работ, отличающихся от его прямого назначения, может создать опасную ситуацию.

#### 5) **ТЕХНИЧЕСКОЕ ОБСЛУЖИВАНИЕ**

- а) **Обслуживание электроинструмента должно выполняться только квалифицированным техническим персоналом. При выполнении обслуживания следует использовать только оригинальные запчасти.** Это поможет обеспечить безопасность электроинструмента.

#### **ДОПОЛНИТЕЛЬНЫЕ СПЕЦИФИЧЕСКИЕ ПРАВИЛА ТЕХНИКИ БЕЗОПАСНОСТИ**

**Инструкции по технике безопасности для всех типов пил**

- а) **ОПАСНО! Держите руки на расстоянии от области распила и диска. Удерживайте второй рукой дополнительную рукоять или кожух двигателя.** Если пила удерживается обеими руками, вероятность их пореза диском исключается.
- б) **Не держите руки под обрабатываемой деталью.** Ограждение не защищает руки от касания диска под обрабатываемой деталью.
- в) **Отрегулируйте глубину резания в соответствии с толщиной обрабатываемой детали.** Зуб диска не должен выступать с нижней стороны обрабатываемой детали полностью.
- г) **Никогда не удерживайте разрезаемую деталь в руках или прижав ее к ноге. Зафиксируйте обрабатываемую деталь на неподвижной опоре.** Необходимо надлежащим образом закрепить обрабатываемую деталь для снижения риска получения травмы, заклинивания диска или потери управления.
- д) **Удерживайте инструмент за изолированные поверхности захватывания при выполнении работ, во время которых имеется вероятность контакта инструмента со скрытой электропроводкой.** Контакт с проводом под напряжением приводит к подаче напряжения на соприкасающиеся

с ним металлические детали электроинструмента и к поражению оператора электротоком.

- е) **Во время продольного распила всегда используйте направляющую планку или прямую направляющую детали.** Это повышает точность распила и снижает вероятность заклинивания диска.
- ж) **Всегда используйте диски с посадочными отверстиями соответствующего размера и формы (ромбовидные или круглые).** Диски, не совпадающие с крепежными приспособлениями пилы, будут вращаться эксцентрически, что приведет к потере контроля.
- з) **Ни в коем случае не используйте поврежденные или несоответствующие зажимные кольца или болты для дисков.** Зажимные кольца и болты для дисков были разработаны специально для данной пилы с целью обеспечения оптимальной производительности и безопасности во время работы.

#### ***Причины обратного удара и действия оператора по его предотвращению***

- обратный удар представляет собой внезапную реакцию на защемление, зажимание или смещение режущего диска, что приводит к неконтролируемому подъему пилы из обрабатываемой детали в направлении оператора;
- если диск зажимается или защемляется в пропилах, он останавливается, а реакция электродвигателя приводит к тому, что устройство быстро смещается в направлении оператора;
- если диск перекашивается или смещается в пропилах, зубья на его задней кромке могут войти в верхнюю часть деревянной детали, что приведет к выходу диска из пропила и его скачку в направлении оператора.

Обратный удар является результатом неправильного использования пилы и/или использованием неправильных методов или режима; избежать этого явления можно путем выполнения указанных далее мер предосторожности.

- а) **Прочно удерживайте пилу обеими руками таким образом, чтобы иметь возможность погасить энергию обратного удара. Стойте сбоку от пилы, но не на одной линии с ней.** Обратный удар может привести к скачку пилы назад, но оператор может гасить его энергию при условии соблюдения надлежащих мер.
- б) **В случае заклинивания диска или в случае прекращения процесса резки по любой причине отпустите курковый выключатель и удерживайте пилу неподвижно в обрабатываемой детали до полной остановки диска. Никогда не пытайтесь извлечь пилу из обрабатываемой детали или вытянуть ее назад, пока вращается диск - это может привести к обратному удару.** Выясните причину и примите надлежащие меры по устранению причины заклинивания диска.
- в) **При перезапуске пилы в детали отцентрируйте режущий диск в пропилах и убедитесь в том, что зубья пилы не касаются материала.** Если режущий диск заклинен, он может подскочить вверх или ударить назад при повторном запуске пилы.
- г) **Поддерживайте большие панели для минимизации риска защемления или заклинивания диска.** Большие панели провисают под собственным весом. Опоры необходимо поместить под панель с обеих сторон, возле линии распила и возле края панели.
- д) **Не используйте тупые или поврежденные диски.** Тупые или неправильно разведенные диски образуют узкий пропил, что приводит к повышенному трению, заклиниванию диска и образованию обратного удара.
- е) **Рычаги настройки глубины пропила и угла резки на конус перед началом работы должны быть затянуты и зафиксированы.** В случае сбоя настроек диска, во время работы может произойти заклинивание и обратный удар.
- ж) **Соблюдайте повышенную осторожность при выполнении врезного пиления стен или в других слепых зонах.** Выдвигаемый диск может встречаться с предметами, которые

могут привести к образованию обратного удара.

### ***Инструкции по технике безопасности для всех пил врезного типа***

- а) **Перед каждым использованием проверяйте, правильно ли закрыто ограждение. Не используйте пилу, если ограждение не перемещается свободно и не закрывает диск постоянно. Никогда не зажимайте и не связывайте ограждение с диском. При случайном падении пилы ограждение может погнуться. Убедитесь в том, что ограждение перемещается свободно и не прикасается к диску или другим деталям при любых углах и глубине пиления.**
- б) **Проверьте функционирование и состояние возвратной пружины ограждения. Если ограждение и пружина не работают нормально, перед использованием необходимо выполнить их обслуживание. Ограждение может перемещаться замедленно из-за повреждения деталей, отложения клейких веществ или скопления мусора.**
- в) **Убедитесь в том, что направляющая планка пилы не поднимается во время выполнения "врезного пиления", когда угол наклона диска не равен 90°. Поднимание диска вбок приведет к заклиниванию и с высокой вероятностью к обратному удару.**
- г) **Всегда следите за тем, чтобы ограждение закрывало диск, прежде чем класть пилу на верстак или на пол. Незащищенный диск во время выбега приведет к смещению пилы назад и разрезанию всех находящихся на траектории движения предметов. Помните о том, что после отпускания выключателя требуется некоторое время для полной остановки диска.**

### ***Дополнительные инструкции по технике безопасности для всех типов пил с расклинивающим ножом***

- а) **Используйте расклинивающий нож, подходящий для установленного диска. Чтобы расклинивающий нож работал, он должен быть толще диска, но тоньше развода зубьев диска.**

- б) **Отрегулируйте расклинивающий нож, как описано в руководстве по эксплуатации. Неправильный зазор, позиционирование и пригонка могут привести к тому, что расклинивающий нож не будет препятствовать обратному удару.**
- в) **Для того чтобы расклинивающий нож работал, его необходимо ввести в обрабатываемую деталь. Расклинивающий нож не препятствует обратному удару при выполнении коротких распилов.**
- г) **Не используйте пилу, если расклинивающий нож защемлен. Даже незначительная помеха может снизить скорость срабатывания ограждения.**

### ***Дополнительные инструкции по технике безопасности для пил врезного типа***

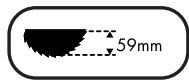
- **Используйте защитные наушники.** Шумовое воздействие может привести к ухудшению слуха.
- **Надевайте респиратор.** Вдыхание пыли может привести к нарушению функций дыхания и, возможно, к развитию заболеваний.
- **Не используйте диски большего или меньшего диаметра, по сравнению с рекомендованным.** См. размеры дисков в технических характеристиках. Используйте только диски, указанные в данном руководстве и соответствующие стандарту EN 847-1.
- **Ни в коем случае не используйте абразивные отрезные круги.**

### ***Остаточные риски***

- Несмотря на соблюдение соответствующих инструкций по технике безопасности и использование предохранительных устройств, некоторые остаточные риски невозможно полностью исключить. К ним относятся:
  - ухудшение слуха;
  - риск несчастных случаев, вызванных незакрытыми частями вращающегося отрезного диска
  - риск получения травмы пальцев при смене диска
  - риск вдыхания вредной для здоровья пыли, которая образуется при резании материалов.

## Условные обозначения на инструменте

Помимо пиктограмм, используемых в данном руководстве, на инструменте имеются следующие обозначения:



Максимальная глубина распила



Диаметр диска

## Содержимое упаковки

В упаковке находится:

- 1 Врезная пила
  - 1 Зажим поперечины
  - 1 Торцовый ключ-шестигранник
  - 1 Руководство по эксплуатации
  - 1 Сборочный чертёж с разнесением компонентов
- Проверить инструмент, детали и дополнительные приспособления на наличие повреждений, которые могли произойти во время транспортировки.
  - Перед началом работы необходимо внимательно прочитать настоящее руководство и принять к сведению содержащуюся в нем информацию.

## Описание (рис. 1–3)



**ВНИМАНИЕ:** Никогда не вносите изменения в конструкцию электроинструмента или какой-либо его части. Это может привести к травме.

## ЦЕЛЕВОЕ ИСПОЛЬЗОВАНИЕ

Врезная пила DWS520 предназначена для профессионального использования и пиления деревянных деталей.

**НЕ ИСПОЛЬЗУЙТЕ** этот инструмент в условиях повышенной влажности или поблизости от легковоспламеняющихся жидкостей или газов.

Данная врезная пила высокой мощности является профессиональным электроинструментом. **НЕ ПОДПУСКАЙТЕ** детей к инструменту. Неопытные операторы должны использовать данный инструмент под руководством опытного инструктора.

- а. курковый выключатель погружения
- б. выключатель питания
- в. основная рукоятка
- г. подошва
- д. регулятор наклона
- е. рукоятки регулирования глубины
- ж. шкала глубины
- з. передняя рукоятка
- и. выход пылеудаления
- к. регулятор направляющей
- л. диск
- м. кнопка с арретиром
- н. запорный рычаг
- о. зажимной винт диска
- п. наружный фланец
- р. внутренний фланец
- с. расклинивающий нож
- т. установочные винты расклинивающего ножа
- у. колесико регулирования скорости
- ф. указатель направления распила
- х. рукоятка системы защиты от обратного удара
- ц. наружное ограждение
- ч. направляющая
- ш. струбцина
- щ. индикаторы положения диска

## Электробезопасность

Электродвигатель предназначен для работы только при одном напряжении. Необходимо обязательно убедиться в том, что напряжение источника питания соответствует указанному на шильдике.



Данный инструмент DEWALT имеет двойную изоляцию в соответствии с требованиями стандарта EN 60745; поэтому провод заземления не требуется.

В случае повреждения шнура питания его необходимо заменить специально подготовленным шнуром, который можно приобрести в сервисных центрах DEWALT.

## Использование удлинительного кабеля

При необходимости использования удлинительного кабеля, используйте только утвержденные кабели промышленного изготовления, рассчитанные на мощность не меньшую, чем потребляемая мощность данного инструмента (см. раздел "Технические характеристики").

Минимальный размер проводника должен составлять 1,5 мм<sup>2</sup>. Если используется удлинитель на катушке, всегда полностью разматывайте весь кабель.

## СБОРКА И РЕГУЛИРОВКА



**ВНИМАНИЕ:** Перед сборкой и регулировкой необходимо отключить устройство от сети питания.

### Регулировка угла наклона (рис. 1)

Угол наклона диска можно регулировать от 0° до 47°.

1. Ослабьте рукоятки регулирования угла наклона диска (e).
2. Установите угол наклона диска путем наклона башмака пилы (d) таким образом, чтобы метка указывала нужный угол на шкале глубины (g).
3. Затяните рукоятки регулирования угла наклона диска (e).

### Замена режущего диска (рис. 2, 3)

1. Нажмите кнопку блокировки (l).
2. Надавите на врезную пилу для ее останова (положение замены диска).
3. Поворачивайте запорный рычаг (m) по часовой стрелке, пока он не остановится.
4. Переведите запорный рычаг (m) вниз и вращайте режущий диск, пока не будет найдена позиция фиксации.

**ПРИМЕЧАНИЕ:** Теперь диск (k) заблокирован и не может быть провернут вручную. **Удерживайте запорный рычаг (m) в нижнем положении, пока не будет заменён режущий диск (шаг 8).**

5. Открутите зажимной винт диска (n) против часовой стрелки для демонтажа. Используйте ключ-шестигранник, расположенный в передней ручке (h).
6. Снимите наружный фланец (o) и использованный диск (k). Установите новый диск на внутренний фланец (p).
7. Установите на место наружный фланец (o) и зажимной винт диска (n). Поверните винт по часовой стрелке вручную.

**ПРИМЕЧАНИЕ:** Направление вращения режущего диска и врезной пилы **ДОЛЖНЫ** совпадать.

8. Прочно затяните зажимной винт диска при помощи ключа-шестигранника.

9. Поворачивайте запорный рычаг (m) против часовой стрелки, пока он не остановится.
10. Верните врезную пилу назад в верхнее положение.
11. Переведите курковый выключатель погружения (a) вперёд для возврата в исходное положение.

### Настройка расклинивающего ножа (рис. 3)

Правильную настройку расклинивающего ножа (q) см. на рис. 3. При необходимости отрегулируйте зазор расклинивающего ножа после замены режущего диска.

1. Выполните шаги 1 - 4 из раздела *Замена режущего диска*.
2. Ослабьте установочный винт (r) расклинивающего ножа при помощи торцового ключа-шестигранника, как показано на рис. 3.
3. Затяните винт (r) расклинивающего ножа.
4. Поворачивайте запорный рычаг (m) против часовой стрелки, пока он не остановится.
5. Верните врезную пилу назад в верхнее положение.

### Настройка глубины пиления (рис. 4)

Глубина пиления может быть установлена на 0 – 59 мм без установленной направляющей; с установленной направляющей: 0 – 55 мм.

1. Открутите рукоятку регулировки глубины (f) и переместите указатель на требуемое значение глубины пиления.
2. Затяните рукоятку регулировки глубины (f).

**ПРИМЕЧАНИЕ:** Для достижения оптимальных результатов режущий диск должен выступать примерно 3 мм (рис. 4).

## ЭКСПЛУАТАЦИЯ



**ВНИМАНИЕ:** Перед использованием врезной пилы **ВСЕГДА** проверяйте исправность всех устройств!

### Инструкции по эксплуатации



**ВНИМАНИЕ:** Выполняйте требования действующих норм и техники безопасности!

### **Включение и выключение (рис. 1)**

Нажмите выключатель питания для включения врезной пилы.

### **Удержание и ведение инструмента (рис. 5, 6)**



#### **ПРЕДУПРЕЖДЕНИЕ:**

- **ВСЕГДА** фиксируйте обрабатываемую деталь таким образом, чтобы она не смещалась во время пиления.
- **ВСЕГДА** перемещайте машину вперед. **НИКОГДА** не тяните машину на себя.
- **ВСЕГДА** удерживайте врезную пилу обеими руками. Одной рукой удерживайте основную рукоятку (с), а второй - переднюю рукоятку (h), как показано на рис. 5.
- **ВСЕГДА** используйте струбцину для удержания направляющей на обрабатываемой детали, как показано на рис. 6.
- Убедитесь в том, что провод не находится на траектории перемещения диска.
- Удерживайте инструмент за основную (с) и переднюю рукоятку (h) для правильного ведения пилы.
- Указатель направления распила (t) показывает направление распила при пилении под углом 0° и 47° (без направляющей).
- Индикатор положения диска (y) показывает положение диска при полном погружении.
- Для достижения оптимальных результатов зажмите обрабатываемую деталь вверх дном.

#### **ОТРЕЗАНИЕ**

1. Поместите машину передней частью основания пилы на обрабатываемую деталь.
2. Нажмите выключатель питания для включения пилы.
3. Переведите выключатель погружения (а) вперед, нажмите сверху на пилу для установки глубины пиления и перемещайте ее вперед в направлении пиления.

### **ВРЕЗНЫЕ РАСПИЛЫ**



**ВНИМАНИЕ:** Для предотвращения обратных ударов НЕОБХОДИМО выполнять следующие инструкции во время врезного пиления:

- Поместите машину на направляющую и отпустите рукоятку устройства защиты от обратного удара (u), поворачивая ее против часовой стрелки.
- Включите машину и медленно надавите на пилу сверху для установки глубины пиления и перемещайте ее в направлении пиления. Индикаторы пиления (t) показывают абсолютные фронтальные и задние точки пиления режущего диска (диам. 165 мм) при максимальной глубине пиления и с установленной направляющей.
- Если во время врезного пиления происходит обратный удар, вращайте рукоятку устройства защиты от обратного удара (u) против часовой стрелки.
- После завершения врезного пиления вращайте рукоятку устройства защиты от обратного удара (x) по часовой стрелке для ее возвращения в фиксированное положение.

#### **Направляющая система (рис. 1, 5)**

Направляющие, которые могут иметь разную длину, позволяют выполнять точные, чистые распилы и одновременно с этим защищают поверхность обрабатываемой детали от повреждения.

В сочетании с дополнительными принадлежностями система направляющих позволяет выполнять распилы под углом, косые распилы и соединительные детали.

Крепление обрабатываемой детали при помощи струбцин обеспечивает надежную фиксацию и безопасность во время работы.

Зазор направляющей врезной пилы должен быть очень мал для достижения оптимальных результатов пиления. Его можно регулировать при помощи двух регуляторов направляющей (j).

1. Ослабьте винт внутри регулятора направляющей для настройки зазора.
2. Вращайте рукоятку, пока пила не зафиксируется на направляющей.
3. Вращайте рукоятку в обратном направлении, пока пила не начнет слегка проскальзывать.
4. Удерживайте регулятор направляющей в данном положении и снова закрутите винт.

**ПРИМЕЧАНИЕ: ВСЕГДА** заново настраивайте систему для использования с другими направляющими.

### ОГРАЖДЕНИЕ ДЛЯ ЗАЩИТЫ ОТ ОСКОЛКОВ

Направляющая оснащена ограждением для защиты от осколков, которое необходимо обрезать по размеру перед первым использованием:

**ВАЖНО: ВСЕГДА** читайте и выполняйте инструкции к системе направляющих, прежде чем обрезать ограждение для защиты от осколков!

1. Установите скорость врезной пилы на уровень 5.
2. Установите направляющую на бракованную деревянную заготовку.
3. Установите врезную пилу на глубину распила 5 мм
4. Установите пилу на задний край направляющей.
5. Включите пилу, нажмите на нее сверху для установки глубины пиления и выполните пропил вдоль ограждения для защиты от осколков по всей длине за один проход. Теперь край ограждения для защиты от осколков точно совпадает с режущей кромкой диска.



**ВНИМАНИЕ:** Для снижения риска травмирования **ВСЕГДА** ФИКСИРУЙТЕ НАПРАВЛЯЮЩЮЮ (W) ПРИ ПОМОЩИ СТРУБЦИНЫ (X).

### Регулировка скорости (рис. 1)

Скорость можно регулировать в диапазоне от 1750 до 4000 об/мин при помощи колесика регулирования скорости (s). Это позволяет оптимизировать скорость резания в соответствии с материалом. См. в следующем разделе типы материалов и диапазоны скоростей.

Типы материалов	Скоростной диапазон
Плотная древесина (твердая, мягкая)	5
ДСП и ДВП	2–5
Ламинированное дерево, столярные плиты, фанерованные панели и мелованный картон	5
Пластмассы, армированные стекловолокном пластмассы, бумага и ткани	2–3
Оргстекло	2–3

### Выпиливание дверей (рис. 7)

1. Поместите врезную пилу наружным ограждением (v) на чистую, ровную дверь.
2. Прижмите башмак (d) передней стороной к двери с упором в отрегулированный ограничитель глубины.

### Удаление пыли (рис. 1)

Ваш инструмент оснащен выходом пылеудаления (i).



**ВНИМАНИЕ: ВСЕГДА** подсоединяйте врезную пилу к устройству удаления пыли!



**ВНИМАНИЕ: ВСЕГДА** используйте пылеудаляющее устройство, выполненное в соответствии с действующими нормативами по выбросу пыли.

## ТЕХНИЧЕСКОЕ ОБСЛУЖИВАНИЕ

Электроинструмент DEWALT имеет длительный срок эксплуатации и требует минимальных затрат на техобслуживание. Для длительной безотказной работы необходимо обеспечить правильный уход за инструментом и его регулярную очистку.



**ВНИМАНИЕ:** Для снижения риска получения травмы, отключите устройство и отсоедините машину от источника электропитания, прежде чем устанавливать и демонтировать принадлежности, выполнять или изменять настройки, а также перед проведением ремонта. Убедитесь в том, что курковый переключатель находится в положении ВЫКЛ. Случайное включение инструмента может привести к несчастному случаю.



**ВНИМАНИЕ:** Если режущий диск изношен, замените его на новый острый диск.



#### **Смазка**

Инструмент не требует дополнительной смазки.



#### **Чистка**



**ВНИМАНИЕ:** Грязь и пыль из корпуса должны удаляться сжатым сухим воздухом по мере накопления ее в воздуховодах. Во время этой операции используйте надлежащее средство защиты для глаз и респиратор.



**ВНИМАНИЕ:** Никогда не пользуйтесь растворителями или другими сильнодействующими химическими веществами для чистки неметаллических частей инструмента. Эти химикаты могут ослаблять структуру материала, используемого для производства таких деталей. Для их очистки пользуйтесь тканью, смоченной водой и слабым мыльным раствором. Не допускайте попадания жидкости внутрь инструмента; не погружайте никакую часть инструмента в жидкость.

### **Дополнительные приспособления**



**ВНИМАНИЕ:** В связи с тем, что дополнительные приспособления других производителей не проходили проверку на совместимость с данным изделием, их использование может представлять опасность. Во избежание травм следует использовать для данного инструмента только дополнительные приспособления, рекомендованные DEWALT.

Компания DEWALT предлагает режущие диски, разработанные специально для врезных пил.

За дополнительной информацией о правильном выборе дополнительных приспособлений обратитесь к своему поставщику.

### **Защита окружающей среды**



Данное изделие нельзя выбрасывать вместе с обычными бытовыми отходами. Оно подлежит отдельной утилизации.

Если вы однажды обнаружите, что ваш инструмент DEWALT требует замены или он вам больше не нужен, не выбрасывайте его вместе с бытовыми отходами. Выполняйте его утилизацию отдельно от других отходов.



Система раздельного сбора отработанных изделий и упаковочных материалов позволяет перерабатывать их и использовать повторно. Повторное использование материалов помогает предотвратить загрязнение окружающей среды и уменьшает потребность в сырье.

В соответствии с местным законодательством может требоваться утилизация электротоваров отдельно от бытовых отходов и их сдача в местные пункты приема или продавцу при покупке нового изделия.

Сервисные центры DEWALT осуществляют прием на утилизацию изделий DEWALT по окончании срока их службы. Для полноценного использования данного



сервиса верните изделие в авторизованный сервисный центр, который принимает их от нашего имени.

Адрес ближайшего авторизованного сервисного центра можно получить, обратившись в местное представительство компании DEWALT по адресу, указанному в настоящем руководстве. Кроме того, список авторизованных сервисных центров DEWALT и подробная информация о послепродажном обслуживании и контактах имеется на сайте: **[www.2helpU.com](http://www.2helpU.com)**.

## ДеВОЛТ

гарантийные условия

Уважаемый покупатель!

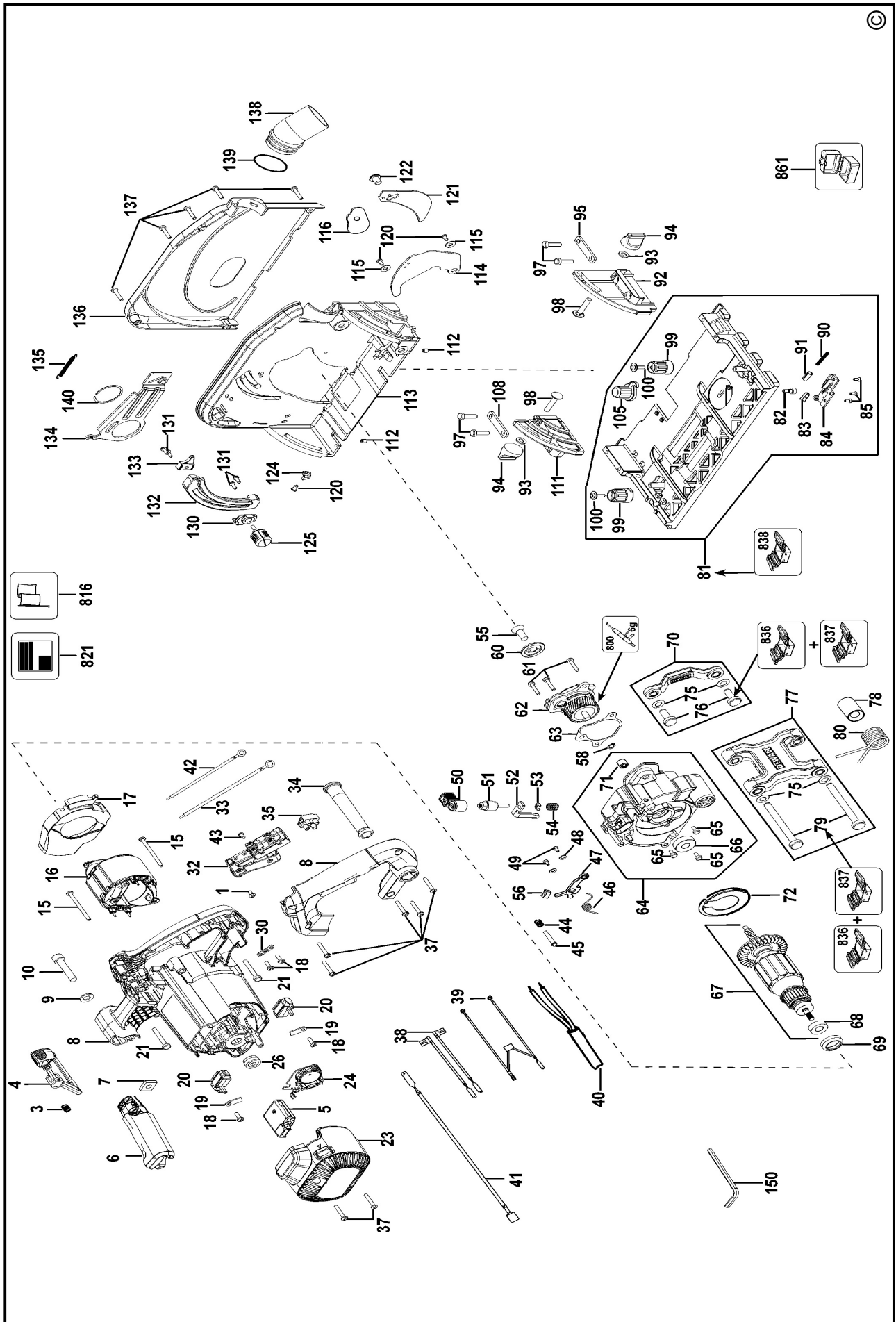
1. Поздравляем Вас с покупкой высококачественного изделия ДеВОЛТ и выражаем признательность за Ваш выбор.
  - 1.1. Надежная работа данного изделия в течение всего срока эксплуатации - предмет особой заботы наших сервисных служб. В случае возникновения каких-либо проблем в процессе эксплуатации изделия рекомендуем Вам обращаться только в авторизованные сервисные организации, адреса и телефоны которых Вы сможете найти в Гарантийном талоне или узнать в магазине. Наши сервисные станции - это не только квалифицированный ремонт, но и широкий выбор запчастей и принадлежностей.
  - 1.2. При покупке изделия требуйте проверки его комплектности и исправности в Вашем присутствии, инструкцию по эксплуатации и заполненный Гарантийный талон на русском языке. При отсутствии у Вас правильно заполненного Гарантийного талона мы будем вынуждены отклонить Ваши претензии по качеству данного изделия.
  - 1.3. Во избежание недоразумений убедительно просим Вас перед началом работы с изделием внимательно ознакомиться с инструкцией по его эксплуатации.
2. Правовой основой настоящих гарантийных условий является действующее Законодательство и, в частности, Закон "О защите прав потребителей".
3. Гарантийный срок на данное изделие составляет 12 месяцев и исчисляется со дня продажи. В случае устранения недостатков изделия, гарантийный срок продлевается на период, в течение которого оно не использовалось.
4. Производитель рекомендует проводить периодическую проверку изделия на сервисной станции.
5. В течение 12 месяцев со дня продажи производитель гарантирует бесплатную проверку изделия и рекомендации по замене нормально изнашиваемых частей.
6. Срок службы изделия - 5 лет (минимальный, установленный в соответствии с Законом "О защите прав потребителей").
7. Наши гарантийные обязательства распространяются только на неисправности, выявленные в течение гарантийного срока и обусловленные производственными или конструктивными факторами.
  8. Гарантийные обязательства не распространяются:
    - 8.1. На неисправности изделия, возникшие в результате:
      - 8.1.1. Несоблюдения пользователем предписаний инструкции по эксплуатации изделия.
      - 8.1.2. Механического повреждения, вызванного внешним ударным или любым иным воздействием.
      - 8.1.3. Применения изделия не по назначению.
      - 8.1.4. Стихийного бедствия.
      - 8.1.5. Неблагоприятных атмосферных и иных внешних воздействий на изделие, таких как дождь, снег, повышенная влажность, нагрев, агрессивные среды, несоответствие параметров питающей электросети указанным на инструменте.
      - 8.1.6. Использования принадлежностей, расходных материалов и запчастей, не рекомендованных или не одобренных производителем.
      - 8.1.7. Проникновения внутрь изделия посторонних предметов, насекомых, материалов или веществ, не являющихся отходами, сопровождающими и применение по назначению, такими как стружка опилки и пр.
    - 8.2. На инструменты, подвергавшиеся вскрытию, ремонту или модификации вне уполномоченной сервисной станции.
    - 8.3. На принадлежности, запчасти, вышедшие из строя вследствие нормального износа, и расходные материалы, такие как приводные ремни, угольные щетки, аккумуляторные батареи, ножи, пилки, абразивы, пыльные диски, сверла, буры и т. п. .
    - 8.4. На неисправности, возникшие в результате перегрузки инструмента, повлекшей выход из строя электродвигателя или других узлов и деталей. К безусловным признакам перегрузки изделия относятся, помимо прочих: появление цветов побежалости, деформация или оплавление деталей и узлов изделия, потемнение или обугливание изоляции проводов электродвигателя под воздействием высокой температуры.



Блэк энд Деккер ГмбХ, Блэк энд Деккер  
Штрассе, 40, 65510 Идштайн, Германия.

ME 77

**03 июня 1999 года**





№ 1

Order No. / Заказ № / Замовлення №

Date of receipt/Дата поступления/Дата приёму

Date of receipt/Дата выдачи/Дата видання

Stamp and signature of the service centre/  
Печать и подпись сервисного центра/  
Печатка та підпис сервісного центру



№ 1

Order No. / Заказ № / Замовлення №

Date of receipt/Дата поступления/Дата приёму

Stamp and signature of the service centre/  
Печать и подпись сервисного центра/  
Печатка та підпис сервісного центру

№ 2

Order No. / Заказ № / Замовлення №

Date of receipt/Дата поступления/Дата приёму

Date of receipt/Дата выдачи/Дата видання

Stamp and signature of the service centre/  
Печать и подпись сервисного центра/  
Печатка та підпис сервісного центру

№ 2

Order No. / Заказ № / Замовлення №

Date of receipt/Дата поступления/Дата приёму

Stamp and signature of the service centre/  
Печать и подпись сервисного центра/  
Печатка та підпис сервісного центру

№ 3

Order No. / Заказ № / Замовлення №

Date of receipt/Дата поступления/Дата приёму

Date of receipt/Дата выдачи/Дата видання

Stamp and signature of the service centre/  
Печать и подпись сервисного центра/  
Печатка та підпис сервісного центру

№ 3

Order No. / Заказ № / Замовлення №

Date of receipt/Дата поступления/Дата приёму

Stamp and signature of the service centre/  
Печать и подпись сервисного центра/  
Печатка та підпис сервісного центру

№ 4

Order No. / Заказ № / Замовлення №

Date of receipt/Дата поступления/Дата приёму

Date of receipt/Дата выдачи/Дата видання

Stamp and signature of the service centre/  
Печать и подпись сервисного центра/  
Печатка та підпис сервісного центру

№ 4

Order No. / Заказ № / Замовлення №

Date of receipt/Дата поступления/Дата приёму

Stamp and signature of the service centre/  
Печать и подпись сервисного центра/  
Печатка та підпис сервісного центру

№ 4

Заказ №/Тапсырыс №/Буюртма №

Дата прывёмкі/Кабылдау күні/Кабул килинган күни

Дата выдачы/Беру күні/Кайтарыб берилган күни

№ 3

Заказ №/Тапсырыс №/Буюртма №

Дата прывёмкі/Кабылдау күні/Кабул килинган күни

Дата выдачы/Беру күні/Кайтарыб берилган күни

№ 2

Заказ №/Тапсырыс №/Буюртма №

Дата прывёмкі/Кабылдау күні/Кабул килинган күни

Дата выдачы/Беру күні/Кайтарыб берилган күни

№ 1

Заказ №/Тапсырыс №/Буюртма №

Дата прывёмкі/Кабылдау күні/Кабул килинган күни

Дата выдачы/Беру күні/Кайтарыб берилган күни

Пячатка і подпіс сэрвіснага цэнтра/  
Сервис орталыгының мөрі мен қолтанбасы/  
Сервис марказининг мухр ва имзоси

Пячатка і подпіс сэрвіснага цэнтра/  
Сервис орталыгының мөрі мен қолтанбасы/  
Сервис марказининг мухр ва имзоси

Пячатка і подпіс сэрвіснага цэнтра/  
Сервис орталыгының мөрі мен қолтанбасы/  
Сервис марказининг мухр ва имзоси

Пячатка і подпіс сэрвіснага цэнтра/  
Сервис орталыгының мөрі мен қолтанбасы/  
Сервис марказининг мухр ва имзоси

№ 4

Заказ №/Тапсырыс №/Буюртма №

Дата прывёмкі/Кабылдау күні/Кабул килинган күни

№ 3

Заказ №/Тапсырыс №/Буюртма №

Дата прывёмкі/Кабылдау күні/Кабул килинган күни

№ 2

Заказ №/Тапсырыс №/Буюртма №

Дата прывёмкі/Кабылдау күні/Кабул килинган күни

№ 1

Заказ №/Тапсырыс №/Буюртма №

Дата прывёмкі/Кабылдау күні/Кабул килинган күни



Пячатка і подпіс сэрвіснага цэнтра/  
Сервис орталыгының мөрі мен қолтанбасы/  
Сервис марказининг мухр ва имзоси

Пячатка і подпіс сэрвіснага цэнтра/  
Сервис орталыгының мөрі мен қолтанбасы/  
Сервис марказининг мухр ва имзоси

Пячатка і подпіс сэрвіснага цэнтра/  
Сервис орталыгының мөрі мен қолтанбасы/  
Сервис марказининг мухр ва имзоси

Пячатка і подпіс сэрвіснага цэнтра/  
Сервис орталыгының мөрі мен қолтанбасы/  
Сервис марказининг мухр ва имзоси

BY

KZ

UZ

**GB** WARRANTY CARD

**BY** ГАРАНТИЙНЫЙ ТАЛОН

**RUS** ГАРАНТИЙНЫЙ ТАЛОН

**KZ** КЕПІЛДІК ТАЛОН

**UA** ГАРАНТІЙНИЙ ТАЛОН

**UZ** ГАРАНТИЯ ЧИПТАСИ



**GB** months

**RUS** месяцев

**UA** місяців

**12**

**BY** месяцаў

**KZ** ай

**UZ** ой

<b>GB</b> Serial No.	Date of sale	Selling stamp, Signature
<b>RUS</b> Серийный номер	Дата продажи	Печать и подпись торговой организации
<b>UA</b> Серійний номер	Дата продажу	Печатка та підпис торгівельної організації
<b>BY</b> Серыйны нумар	Дата продажы	Пячатка і подпіс гандлёвай установы
<b>KZ</b> Сериялық нөмір	Сату күні	Сауда ұйымының мөрі мен қолтанбасы
<b>UZ</b> Серия сони	Сотилган куни	Савдо корхонанинг мухр ва имзоси

## АВТОРИЗОВАННЫЕ СЕРВИСНЫЕ ЦЕНТРЫ DEWALT

RUS

Россия, 121471, г. Москва,  
ул. Гвардейская, д. 3, корп. 1  
тел.: (495) 444 10 70  
737 80 41

UA

Украина, 04073, г. Киев,  
ул. Сырецкая, 33-ш  
тел.: (044) 581 11 25

KZ

Казахстан, 480032, г. Алматы,  
ул. Березовского, д. 3а  
тел.: (3272) 44 64 46  
93 34 53

BY

Беларусь, 220015, г. Минск,  
ул. Берута, д. 22, к. 1  
тел.: (37517) 251 43 07  
251 30 72

GE

Грузия, 0177, г. Тбилиси,  
ул. Тамарашвили, д. 12  
тел.: (99532) 39 91 19  
31 11 91

Сервисная сеть DEWALT постоянно расширяется.  
Информацию об обслуживании в других городах Вы можете получить по телефонам  
в Москве: (495) 258 39 81/2/3,  
в Киеве: (044) 507 05 17  
<http://www.dewalt.ru>

---

Исправный и полностью укомплектованный товар получил(а), с гарантийными условиями ознакомлен(а)/  
Справний та повністю укомплектований товар отримав(ла), с гарантійними зобов'язаннями ознайомлен(а)/  
Спраўны і поўнасьцю укамплектаваны тавар атрымаў(ла), з гарантійнымі умовамі азнаёмлены(а)/  
Тұзу және толық жинақталған тауар қабылдадым, кепілдік шарттарымен таныстым/  
Тузатилган ва тулик комплектли махсулотни олдим, гарантия шартлари билан танишиб чикдим“

---

*Подпись покупателя/ Підпис покупця/ Подпис покупніка/ Сатып алушының қолтанбасы/ Харидорнинз имзоси*