

**ИНСТРУКЦИЯ ПО ЭКСПЛУАТАЦИИ**  
**МАШИНА ШЛИФОВАЛЬНАЯ ЛЕНТОЧНАЯ**  
**RD-BS120 REDVERG**



**RED**  
**VERG**

## **ОБЩИЕ ПРАВИЛА ТЕХНИКИ БЕЗОПАСНОСТИ.**

### **1) Рабочая зона.**

- a) Рабочая зона должна быть чистой и хорошо освещенной. Работа в тесном и плохо освещенном помещении может стать причиной несчастного случая.
- b) Не работайте с электроинструментом во взрывоопасной атмосфере, например, при наличии поблизости воспламеняющихся жидкостей, газов или пыли. При работе электроинструмента образуются искры, которые могут вызвать возгорание пыли или дыма.
- c) Не работайте с электроинструментом в присутствии детей и посторонних. Отвлекающие факторы могут заставить вас потерять контроль.

### **2) Электробезопасность.**

- a) Вилка электроинструмента должна соответствовать розетке. Никогда не вносите изменений в конструкцию вилки. Не используйте переходники с заземленным инструментом. Использование немодифицированных вилок и подходящих розеток снижает риск поражения электрическим током.
- b) Избегайте телесного контакта с заземленными поверхностями, такими как трубы, радиаторы, кухонные плиты и холодильники. Если ваше тело заземлено, это увеличивает риск поражения электрическим током.
- c) Не подвергайте электроинструмент воздействию дождя или влаги. Вода, попавшая внутрь инструмента, увеличивает риск поражения электрическим током.
- d) Не допускайте нагрузки на шнур. Никогда не используйте шнур для переноски, не тяните за него, в том числе чтобы отключить инструмент от сети. Держите шнур вдали от источников тепла, маслянистых веществ, острых предметов или движущихся деталей. Поврежденный или запутанный шнур увеличивает риск поражения электрическим током.
- e) При работе с электроинструментом вне помещения, используйте удлинитель, подходящий для использования на открытом воздухе. Использование шнура, подходящего для использования вне помещения, снижает риск поражения электрическим током.
- f) Если работа с электроинструментом в условиях повышенной влажности неизбежна, используйте источник питания, защищенный устройством защитного отключения (УЗО). Использование УЗО снижает риск поражения электрическим током.

### **3) Личная безопасность.**

- a) При работе с электроинструментом не теряйте бдительности, следите за тем, что вы делаете, и руководствуйтесь здравым смыслом. Не используйте электроинструмент, если вы устали или находитесь под действием наркотических веществ, алкоголя или лекарственных препаратов. Минутная рассеянность при работе с электроинструментом может стать причиной серьезной травмы.
- b) Используйте средства индивидуальной защиты. Всегда используйте защиту для глаз. Использование защитной экипировки, такой как пылезащитная маска, защитная обувь на нескользящей подошве, каска или средства защиты слуха, снижает риск получения травмы.
- c) Не допускайте самопроизвольного запуска. Перед тем как подключить инструмент к сети питания и/или установить аккумуляторную батарею, поднять или перенести инструмент, убедитесь, что выключатель находится в положении «выкл». Если вы будете переносить инструмент, держа палец на выключателе, или подавать питание при включенном выключателе, это может стать причиной несчастного случая.
- d) Перед включением электроинструмента снимите с него все гаечные ключи. Ключ, прикрепленный к движущейся детали электроинструмента, может привести к травме.

- е) При работе не тянитесь слишком далеко. Займите устойчивую позицию и поддерживайте равновесие. Это позволит вам обеспечить лучший контроль над электроинструментом в неподвижной ситуации.
- ф) Носите подходящую одежду. Не носите свободной одежды или ювелирных украшений. Держите ваши волосы, одежду и перчатки вдали от движущихся деталей. Свободная одежда, ювелирные украшения или длинные волосы могут попасть внутрь механизма.
- г) При наличии устройств для подключения оборудования для удаления и сбор пыли, обеспечьте, чтобы данные устройства были подключены и использовались надлежащим образом. Использование данных устройств может снизить опасность, связанную с пылью.

#### **4) Использование и уход за электроинструментом.**

- а) Не оказывайте на электроинструмент избыточного воздействия. Используйте электроинструмент, подходящий для соответствующего применения. Выбор правильного электроинструмента позволит выполнить работу лучше и безопаснее.
- б) Не используйте электроинструмент, если он не включается и не выключается при помощи выключателя. Любой электроинструмент, не управляемый при помощи выключателя, является опасным и подлежит ремонту.
- в) Перед любой настройкой, заменой аксессуаров или помещением инструмента на хранение отключайте вилку от источника питания и/или извлекайте из инструмента батареи. Такие меры предосторожности снижают риск самопроизвольного включения электроинструмента.
- г) Храните инструмент вдали от детей не позволяйте лицам, не знакомым с электроинструментами или данной инструкцией, работать с инструментом. Электроинструмент в руках неопытного пользователя становится опасным.
- д) Обеспечьте обслуживание электроинструмента. Проверьте инструмент на предмет смещения или деформации движущихся деталей, поломки деталей и прочих состояний, которые могут сказаться на работе инструмента. При наличии повреждений отдайте инструмент в ремонт. Многие несчастные случаи вызваны неправильным обслуживанием электроинструмента.
- е) Режущий инструмент должен быть острым и чистым. Если режущий инструмент получает надлежащее обслуживание и имеет острые режущие кромки, он менее подвержен деформации и им легче управлять.
- ж) Используйте электроинструмент, аксессуары и насадки в соответствии с данным руководством и способом, предусмотренным для конкретного типа инструмента, с учетом рабочих условий и характера выполняемой работы. Использование электроинструмента для выполнения операций, для которых он не предназначен, может привести к созданию опасной ситуации.

#### **5) Обслуживание.**

- а) Обеспечивайте обслуживание вашего электроинструмента силами ремонтного персонала с использованием идентичных запасных деталей. Это обеспечит безопасность электроинструмента.

#### **б) Дополнительная информация.**

- а) Используйте средства защиты органов слуха. Воздействие шума может привести к потере слуха.
- б) Всегда используйте средства защиты глаз.
- в) Пыль, образующаяся в процессе работы, часто представляет опасность для здоровья (например, при обработке дуба и березы, камня, металла и красочного покрытия, которое может содержать свинец или иные опасные материалы). Эта пыль не должна проникнуть внутрь организма. Используйте устройства для вакуумной экстракции и носите защитную

маску, чтобы обеспечить дополнительную защиту от пыли. Тщательно удаляйте скопления пыли, например, используйте специальное устройство для отсасывания.

- d) Перед настройкой извлеките вилку из розетки.
- e) Материалы, образующие пыль или пары, могут быть опасными для здоровья (например, асбест) и не подлежат обработке.
- f) Закрепите обрабатываемую деталь, чтобы предотвратить ее скольжение, например, при помощи зажимов.
- g) При выполнении операций, во время которых насадка может коснуться провода или шнура самого инструмента, удерживайте электроинструмент за специальные изолированные поверхности. В результате контакта насадки с проводом, находящимся под напряжением, оператор может получить удар электрическим током.
- h) Не используйте изношенные, порванные или сильно забитые шлифовальные ленты.
- i) Не касайтесь движущейся шлифовальной ленты.
- j) Не используйте ленту для мокрой шлифовки, а исключительно для сухой.
- k) Перед началом шлифовки убедитесь, что вы убрали посторонние предметы, такие как гвозди и винты.
- l) Дети и беременные женщины не должны входить в рабочую зону.

**ПРЕДУПРЕЖДЕНИЕ:** Ознакомьтесь со всеми предупреждениями, обозначенными символом, и всеми инструкциями.

При работе с инструментом рекомендуется использовать устройство защитного отключения с номинальным остаточным током 30мА или менее.

Если необходима замена шнура питания, данная замена в целях безопасности должна быть выполнена производителем или его агентом.

## **ОПИСАНИЕ И НАЗНАЧЕНИЕ.**

Любое применение, отличное от указанного в настоящем руководстве, строго запрещено. Ленточная шлифмашина представляет собой устройство, оснащенное мощным мотором и абразивной лентой, которая вращается на большой скорости на двух роликах. Инструмент прекрасно подходит для шлифовки больших объемов материала за короткое время: например, он идеален для грубой шлифовки дерева, чернового шлифования, удаления красочного покрытия с древесины. Однако инструмент не подходит для чистовой обработки.

Пользователь несет единоличную ответственность за ущерб, нанесенный ненадлежащим использованием. Необходимо соблюдать общепринятые правила техники безопасности и прилагаемые требования в отношении мер предосторожности.

**ВНИМАНИЕ!** Данное оборудование соответствует требованиям:

**ТР ТС 010/2011 «О безопасности машин и оборудования»;**

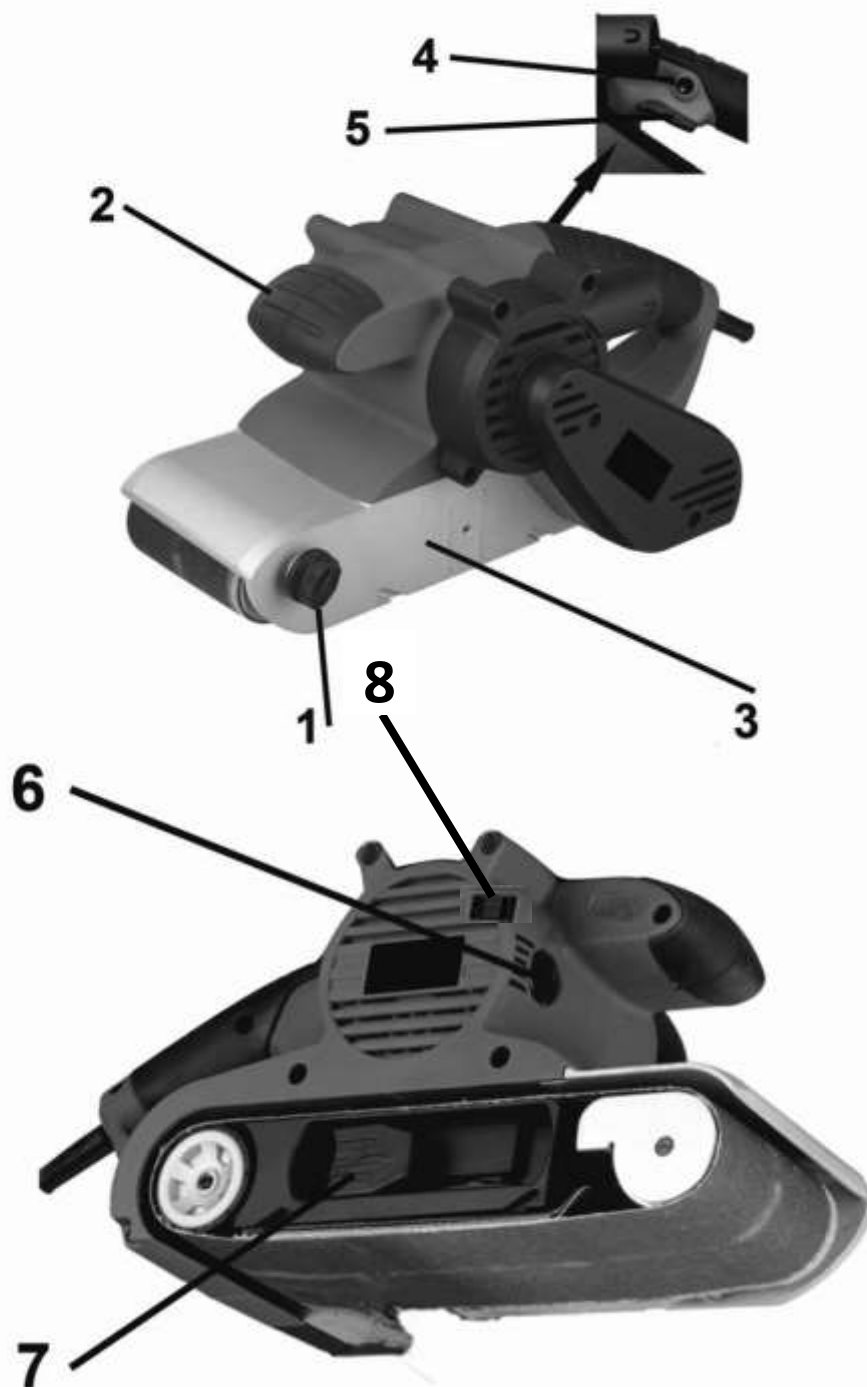
**ТР ТС 004/2011 « О безопасности низковольтного оборудования»;**

**ТР ТС 020/2011 « Электромагнитная совместимость технических средств».**

## **ТЕХНИЧЕСКИЕ ХАРАКТЕРИСТИКИ.**

<b>Характеристики</b>	<b>RD-BS120</b>
Параметры сети	230В/50 Гц
Потребляемая мощность	1200 Вт
Размер шлифовальной ленты	100x610 мм
Скорость вращения ленты	200-400 м/мин
Уровень звукового давления LpA	95,5дБ(А)
Уровень акустической мощности LwA	106,5дБ(А)
Уровень вибрации ah (K=1,5м/с2)	2,76 м/с2
Вес	6,7 кг

## ОСНОВНЫЕ ЭЛЕМЕНТЫ КОНСТРУКЦИИ.



**Рис.1.**

1. Винт регулировки схождения ленты;
2. Передняя ручка;
3. Металлическое основание;
4. Кнопка блокировки;
5. Выключатель;
6. Крышка угольной щётки;
7. Рычаг снятия/установки ленты;
8. Регулятор скорости.

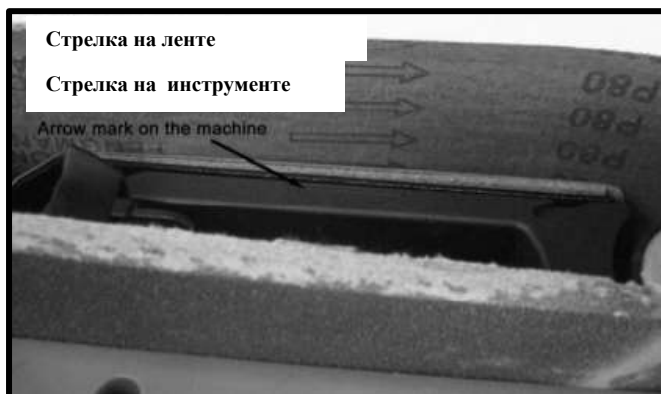
## ЭКСПЛУАТАЦИЯ ИЗДЕЛИЯ.

### 1. Установка и демонтаж шлифовальной ленты.

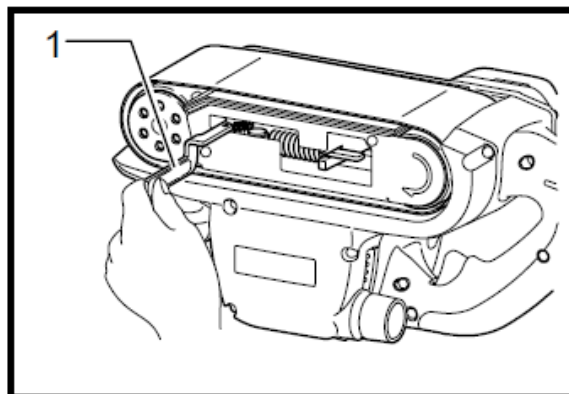
**ПРЕДУПРЕЖДЕНИЕ!** Перед установкой и демонтажом ленты убедитесь, что инструмент выключен и отключен от сети.

Выполните следующие действия:

1. Потяните за рычаг (1)(рис.2.1) до упора и наденьте ленту на ролики.
2. Убедитесь, что стрелка на тыльной стороне ленты указывает в том же направлении, что и стрелка на инструменте.(Рис.2)

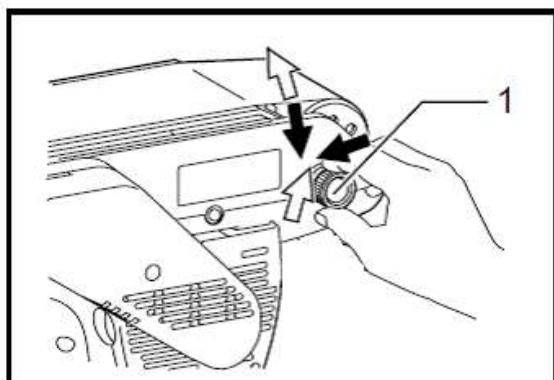


**Рис.2.**



**Рис.2.1.**

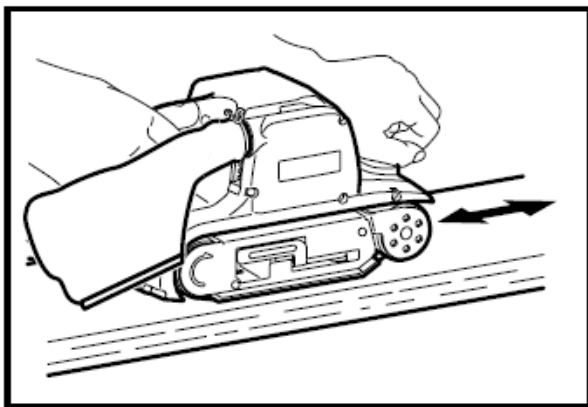
3. После того как лента надета на ролики, надавите на рычаг (1), чтобы вернуть его в исходное положение.
4. Отрегулируйте ленту: включите инструмент и убедитесь, что лента выровнена надлежащим образом.
5. Если край ленты выступает за край стальной пластины более чем на 6 мм от внутреннего края, отрегулируйте положение ленты при помощи регулировочного винта (1)(рис.3).



**Рис.3.**

Если шлифовальная лента будет постепенно съезжать набок (что свидетельствует о том, что оси направляющих роликов не параллельны), это приведет к быстрому повреждению инструмента.

Работая со шлифовальной машиной, стараться, чтобы шлифовальная лента была параллельна поверхности обрабатываемого материала. Уверенно держа инструмент за переднюю и заднюю рукоятку, следует равномерными движениями перемещать шлифовальную машину вперед и назад.



**ПРЕДУПРЕЖДЕНИЕ!** Инструмент не должен касаться поверхности рабочей детали, когда вы включаете или выключаете его. Несоблюдение данной рекомендации может привести к плохой шлифовке поверхности или повреждению ленты. Держите инструмент крепко обеими руками. Включите инструмент и подождите, пока он наберёт полную скорость. После этого мягко коснитесь инструментом поверхности обрабатываемой детали.

Запрещается нажимать на шлифовальную машину с чрезмерной силой. Нажимать в месте соприкосновения шлифовальной ленты с обрабатываемым материалом с умеренной силой, равномерно. Чрезмерный нажим на шлифовальную машину вызовет неестественное падение скорости перемещения шлифовальной ленты, чрезмерный перегрев двигателя, повреждение обрабатываемого материала и элементов инструмента. Рекомендуется периодически делать перерывы в работе.

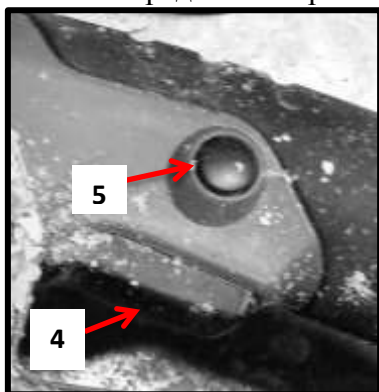
## **2. Электронный регулятор частоты вращения.**

Электронный регулятор оборотов (8)(рис.1) позволяет регулировать скорость вращения ленты в различных положениях, обозначенных буквами от А до G. Чтобы увеличить скорость, поверните регулятор по направлению к букве G, чтобы снизить скорость, поверните регулятор по направлению к букве А. Выберите нужную скорость в зависимости от требований к обработке и особенностей обрабатываемой детали.

**ВНИМАНИЕ!** Регулятор скорости (8) можно поворачивать только между буквами А и G. Не пытайтесь повернуть регулятор за пределы данного диапазона, так как это может привести к его поломке.

## **3. Включение и отключение.**

**ПРЕДУПРЕЖДЕНИЕ!** Шлифмашина не должна контактировать с рабочей поверхностью или какой-либо другой частью детали при запуске инструмента, так как это может повредить материал и шлифовальную ленту.



Чтобы включить инструмент, нажмите на выключатель (4)(рис.4), а для отключения отпустите его.

Для непрерывной работы шлифмашины при нажатом выключателе нажмите кнопку блокировки (5)(рис.4). Чтобы остановить инструмент, работающий в непрерывном режиме, нажмите на выключатель (4) снова.

**Рис.4.**

## **ТЕХНИЧЕСКОЕ ОБСЛУЖИВАНИЕ.**

**ПРЕДУПРЕЖДЕНИЕ!** Перед любым вмешательством отключайте инструмент от сети.

- Осмотрите крепежные винты: регулярно осматривайте все крепежные винты и убедитесь, что они надлежащим образом затянуты.

Если какой-либо винт ослабнет, немедленно затяните его, в противном случае это может создать серьезный риск для вашей безопасности.

- Обслуживание мотора: При работе со шлифмашиной избегайте чрезмерного нажима на инструмент. Избыточное давление может создать перегрузку и повредить двигатель или обрабатываемую деталь.

- Для тщательной очистки шлифмашины после использования отключите ее от сети и очистите все отверстия сухой щеткой.
- Вентиляционные отверстия машины должны поддерживаться в чистоте. Используйте чистую влажную ткань, чтобы очистить защитные крышки (не используйте растворители, бензин или скипидар).
- Убедитесь, что все силовые провода находятся в исправном состоянии, в противном случае, доставьте инструмент в сервисный центр для замены проводов.
- Используйте только оригинальные аксессуары и запасные части. Детали, замена которых не предусмотрена данным руководством, подлежат замене в условиях сервисного центра.
- Если вилка и шнур питания нуждаются в замене, обратитесь в официальный сервисный центр.

### **ЗАМЕНА ПРИВОДНОГО РЕМНЯ**

В случае износа приводного ремня либо неправильной работы шлифовальной машины, требуется замена приводного ремня.

- С помощью отвертки вынуть болт, крепящий кожух приводного ремня и снять кожух.
  - Снять приводной ремень с ведущих шкивов, поворачивая их вручную.
  - Установку нового приводного ремня выполнить следующим образом:
    - надеть приводной ремень на ведущий шкив большего размера;
    - надеть приводной ремень на ведущий шкив меньшего размера.
- Закрепить кожух приводного ремня с помощью крепежного болта.

### **ЗАМЕНА УГОЛЬНЫХ ЩЁТОК.**

- щетки подлежат замене через каждые 150-200 часов работы или при сокращении их длины до менее чем 10 мм. Лучше всего заменять щетки в официальном сервисном центре.

Сменить следует обе щетки одновременно:

- Отвинтить крышки щеток (б)(рис.1).
- Вынуть изношенные щетки.
- Удалить угольную пыль сжатым воздухом.
- Вставить новые угольные щетки (щетки должны свободно перемещаться в щеткодержателях).
- Закрепить крышки щеток (б).

После замены угольных щеток следует дать шлифовальной машине поработать на холостом ходу для подгонки рабочей части щеток к коллектору двигателя. Замену угольных щеток поручать исключительно квалифицированному специалисту; использовать только оригинальные запасные части.

### **ЗАЩИТА ОКРУЖАЮЩЕЙ СРЕДЫ**



Перерабатывайте ненужные материалы, вместо того чтобы утилизировать их как отходы. Все инструменты и упаковочный материал должны быть рассортированы, доставлены в местный центр переработки и утилизированы безопасным для окружающей среды способом.

### **УСЛОВИЯ ГАРАНТИЙНОГО ОБСЛУЖИВАНИЯ**

1. Гарантийный срок эксплуатации лобзика - 12 календарных месяцев со дня продажи.
2. В случае выхода из строя в течение гарантийного срока эксплуатации по вине изготовителя, владелец имеет право на бесплатный гарантийный ремонт, при соблюдении следующих условий:
  - отсутствие механических повреждений;
  - отсутствие признаков нарушения требований руководства по эксплуатации;
  - наличие в руководстве по эксплуатации отметки о продаже и наличие подписи покупателя;
  - соответствие серийного номера лобзика, номеру указанному в гарантийном талоне;



- отсутствие следов неквалифицированного ремонта.

Удовлетворение претензий потребителя с недостатками по вине изготовителя производится в соответствии с законом РФ «О защите прав потребителей».

**Адреса гарантийных мастерских:**

**г.Н.Новгород, Московское шоссе, 300 т. +7 (831) 274-89-66, 274-89-74, 274-89-68**

**г.Казань, Сибирский тракт, 34/12 т. +7 (843) 526-74-84, 526-74-85**

3. Безвозмездный ремонт или замена в течение гарантийного срока эксплуатации производится при условии соблюдения потребителем правил эксплуатации и технического обслуживания, хранения и транспортировки.

4. При обнаружении Покупателем каких-либо неисправностей, в течение срока, указанного в п. 9.1 он должен проинформировать об этом Продавца и предоставить МШЛ Продавцу для проверки.

Максимальный срок проверки - в соответствии с законом Р.Ф. «О защите прав потребителей». В случае обоснованности претензий Продавец обязуется за свой счёт осуществить ремонт или его замену.

Транспортировка МШЛ для экспертизы, гарантийного ремонта или замены производится за счёт Покупателя.

5. В том случае, если неисправность вызвана нарушением условий его эксплуатаций или Покупателем нарушены условия, предусмотренные п.9.3 Продавец с согласия покупателя вправе осуществить ремонт изделия за отдельную плату.

6. На продавца не могут быть возложены иные, не предусмотренные настоящим руководством, обязательства.

#### **7. Гарантия не распространяется на:**

- любые поломки связанные с погодными условиями (дождь, мороз, снег), при появлении неисправностей, вызванных действием непреодолимой силы (несчастный случай, пожар, наводнение, удар молнии и т.п.);

- нормальный износ: МШЛ, так же, как и все электрические устройства, нуждается в должном техническом обслуживании. Гарантией не покрывается ремонт, потребность в котором возникает вследствие нормального износа, сокращающего срок службы частей и оборудования;

- на износ таких частей, как соединительные контакты, провода, приводные ремни, электрический кабель;

- естественный износ (полная выработка ресурса, сильное внутреннее или внешнее загрязнение);

- на оборудование и его части, выход из строя которых стал следствием неправильной установки, несанкционированной модификации, неправильного применения, небрежности, неправильного обслуживания, ремонта или хранения, что неблагоприятно влияет на его характеристики и надёжность.

8. На неисправности, возникшие в результате перегрузки инструмента, повлекшей выход из строя электродвигателя или других узлов и деталей.

К безусловным признакам перегрузки лобзика относятся, помимо прочих:

- появление цветов побежалости, деформация или оплавления деталей и узлов МШЛ, потемнение или обугливание изоляции проводов электродвигателя под действием высокой температуры.