

REDVERG

ИНСТРУКЦИЯ ПО ЭКСПЛУАТАЦИИ



АККУМУЛЯТОРНЫЙ ШУРУПОВЁРТ

REDVERG

RD-SD12N/2TU

RD-SD14N/2TU

ВАЖНАЯ ИНФОРМАЦИЯ.

При покупке машины ручной электрической (электроинструмента):

- требуйте проверки её исправности путем пробного включения, а также комплектности согласно сведениям раздела 3 Инструкции.

- убедитесь, что гарантийный талон оформлен должным образом, содержит дату продажи, штамп магазина и подпись продавца.

Вскрытие или разборка инструмента прекращает действие гарантии.

Ремонты должны производиться только квалифицированными специалистами в авторизованных сервисных центрах. Список мастерских, а также условия и правила гарантийного ремонта указаны в Гарантийных Обязательствах.

Компания **REDVERG** выражает Вам признательность за приобретение аккумуляторного шуруповёрта. Изделия под торговой маркой REDVERG постоянно совершенствуются и улучшаются, поэтому технические характеристики и дизайн могут меняться без предварительного уведомления. Приносим Вам наши извинения за возможные, причиненные этим неудобства.

**Помните: электроинструмент является источником повышенной опасности!
Внимательно изучите данную инструкцию по эксплуатации и техническому обслуживанию.**

1. ОБЩИЕ СВЕДЕНИЯ.

1.1 Дрель-шуруповёрт аккумуляторная, предназначена для сверления отверстий в различных конструкционных материалах (в том числе в металле, дереве и т.п.), а также заворачивания/отворачивания винтов и шурупов.

Внимание! Шуруповёрт имеет автономный источник питания - аккумуляторную батарею, срок службы и безопасность эксплуатации которой зависят от строгого соблюдения условий эксплуатации, установленных данной инструкцией.

1.2 Шуруповёрт предназначен для эксплуатации при температуре окружающей среды, с температурой от +1°C до +40°C, относительной влажности воздуха не более 80% и отсутствием прямого воздействия атмосферных осадков и чрезмерной запыленности воздуха.

1.3 Настоящая инструкция содержит сведения и требования, необходимые и достаточные для надёжной, эффективной и безопасной эксплуатации электроинструмента.

2. ТЕХНИЧЕСКИЕ ХАРАКТЕРИСТИКИ.

Характеристики	RD-SD12N/2TU	RD-SD 14N/2TU
Напряжение питания	12В	14,4В
Число оборотов на хол. ходу.	0-350 об/мин 0-1350 об/мин	0-350 об/мин 0-1350 об/мин
Наибольший крутящий момент: 1 скорость 2 скорость	25Нм 8Нм	26Нм 8Нм
Число ступеней регулировки крутящего момента	16+1	16+1
Батарея аккумуляторная: -тип элементов - ёмкость - время зарядки	NiCd 1,3Ач 1 час.	NiCd 1,3Ач 1 час.
Количество аккумуляторов	2	2
Время зарядки	1ч	1ч
Наибольший диаметр сверления: -сталь	10 мм	10 мм

-древесина	18 мм	20 мм
Наибольший диаметр шурупа, заворачиваемого в древесину без предварительного засверливания.	6 мм	6 мм
Тип патрона	БЗП,10 мм	БЗП,10 мм

3. КОМПЛЕКТНОСТЬ ПОСТАВКИ

В комплект поставки шуруповерта входят:

- шуруповерт - 1шт.
- зарядное устройство - 1шт.
- аккумуляторная батарея- 2шт
- набор насадок: свёрла по металлу- 6 шт; биты- 6 шт; магнитный удлинитель- 1 шт.
- пластиковый кейс- 1шт.
- инструкция по эксплуатации и техническому обслуживанию на русском языке - 1шт.

4 УСТРОЙСТВО И ПРИНЦИП РАБОТЫ

4.1 Общий вид шуруповерта представлен на **рис. 1**:

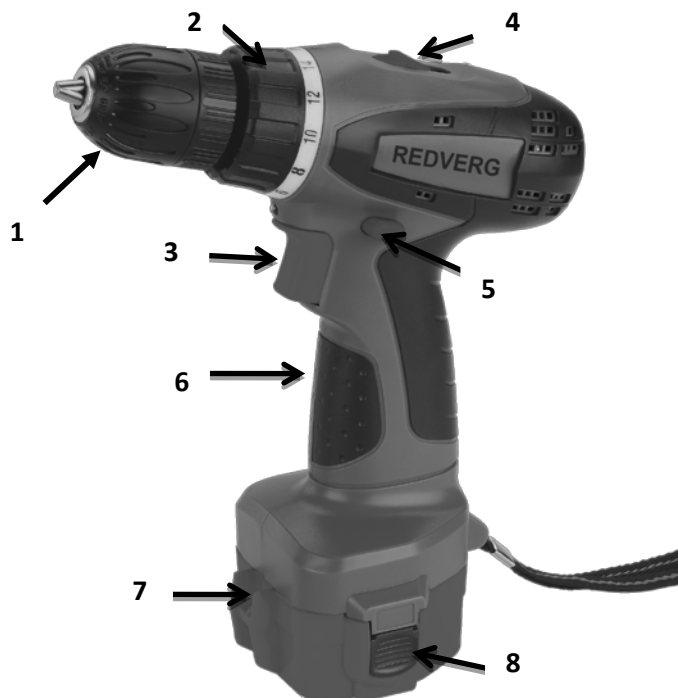


Рис. 1.

- 1 -Сверлильный патрон (БЗП),
- 2- Муфта регулировки момента,
- 3 - Клавиша выключателя,
- 4 - Переключатель скорости,
- 5- Реверс,
- 6- Обрезиненная рукоятка,
- 7- Аккумуляторная батарея,
- 8- Боковые фиксаторы АКБ.

4.2 Шуруповерт состоит из корпуса с расположенными в нем двигателем постоянного тока и планетарным редуктором, обеспечивающим задание предельного момента на шпинделе с помощью регулируемой механической муфты **2(рис.1)**. Нижняя часть корпуса переходит в рукоятку **6**, в которой установлена клавиша выключателя **3**. Нижняя часть рукоятки имеет разъем для присоединения аккумуляторной батареи **7**.

4.3. Аккумуляторная батарея **7** устанавливается в разъем плавным перемещением вдоль продольной оси рукоятки до защелкивания 2-х боковых фиксаторов **8**. Всегда вставляйте батарею полностью до щелчка. Если этого не сделать, батарея может неожиданно выпасть из инструмента и повредится или причинить Вам или кому-либо около Вас травмы.

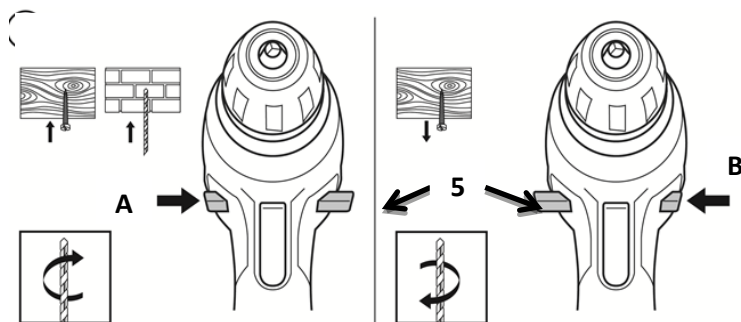
Не прилагайте усилий при вставке батареи. Если она вставляется с трудом, значит, вставляется не правильно.

Для снятия батареи сожмите одновременно оба фиксатора **8** пальцами и извлеките батарею.

4.5 Включение машины осуществляется нажатием на клавишу выключателя **3**, а плавное изменение частоты вращения шпинделя от минимального до максимального значения изменением усилия нажатия на клавишу.

4.6 Переключатель **5** (рис.1 и рис.2) служит для изменения направления вращения шпинделя.

Рис.2.



Нажмите на рычаг реверсивного переключателя со стороны **A** для вращения по часовой стрелке или со стороны **B** для вращения против часовой стрелки.

Когда рычаг реверсивного переключателя находится в нейтральном положении, клавишу выключателя нажать нельзя.

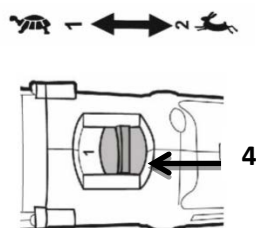
Внимание: переключать клавишу **5** можно лишь после полной остановки шпинделя.

Изменение направления вращения до полной остановки инструмента может привести к его повреждению.

Если инструмент не используется, всегда переводите рычаг реверсивного переключателя в нейтральное положение.

4.7 Для изменения скорости, сначала отключите инструмент, затем переведите переключатель **4** в положение «**1**» (рисунок 3) для низкой скорости или в положение «**2**» для высокой скорости.

Рис.3.



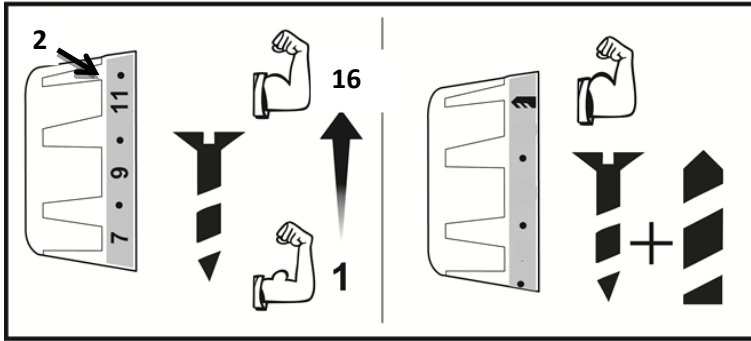
Всегда полностью переводите переключатель в правильное положение. Если вы работаете с шуруповертом, а переключатель скорости находится посередине между «**1**» и «**2**», это может привести к повреждению инструмента. Не используйте переключатель скорости при работающем шуруповёрте, это может привести к повреждению инструмента.

4.8 Изменение предельного момента затяжки осуществляется установкой муфты **2** (рис.1 и рис.4) в положение, указываемое стрелкой на корпусе:

- положение **1-18** служат для заворачивания/отворачивания винтов;
- положение «**Сверло**» служит для сверления.

Перед началом работы, закрутите пробный винт в материал или деталь из пробного материала, чтобы определить, какой уровень крутящего момента необходим для данного случая.

Муфта регулировки не блокируется, если указатель расположен посередине между градациями.

Рис.4


4.9 Для зарядки батарей служит электронное зарядное устройство .

5. УКАЗАНИЕ МЕР БЕЗОПАСНОСТИ

5.1 Перед началом работы с шуруповертом убедитесь, что условия работы соответствуют требованиям настоящей инструкции.

5.2 Соблюдайте особую осторожность при работе в зоне электрической проводки.

5.3 При эксплуатации шуруповерта **ЗАПРЕЩАЕТСЯ**:

- использовать шуруповерт не по назначению, установленному настоящей инструкцией;
- пользоваться шуруповёртом при наличии механических повреждений на его поверхности, а также на аккумуляторной батарее или сверлильном патроне;
- использовать инструмент с рабочими размерами, а также другими параметрами, не соответствующими установленным в данной инструкции, или имеющими механические повреждения;
- перегружать шуруповерт, прилагая чрезмерное (вызывающее значительное падение оборотов шпинделя) усилие к рабочему инструменту во время работы, так как это ведет к преждевременному выходу из строя электродвигателя и аккумуляторной батареи;
- передавать шуруповерт детям и лицам, не имеющим опыта пользования им.

5.4 **ЗАПРЕЩАЕТСЯ** эксплуатировать шуруповерт:

- если не выполнены или не удовлетворяются требования пкт. 5.3;
- в помещениях с взрывоопасной и агрессивной средой, оказывающей опасное воздействие на детали инструмента;
- на открытых площадках в условиях воздействия капель и брызг (в т.ч. во время дождя и снегопада) и сильной запыленности окружающей воздушной среды;
- при неисправном выключателе или его нечёткой работе;
- при появлении дыма или запаха горячей изоляции;
- при возникновении повышенного шума, стука и вибрации;
- при разгерметизации корпуса батареи и вытекании из неё электролитической массы;
- лицам находящимся под воздействием алкоголя или лекарственных препаратов психотропного действия.

5.5 При эксплуатации шуруповерта не требуется применение индивидуальных средств защиты от поражения электротоком, электробезопасность шуруповерта обеспечена применением безопасного напряжения для питания электропривода.

При выполнении работ всегда занимайте устойчивое положение.

При использовании шуруповерта на высоте убедитесь в отсутствии людей внизу. Крепко держите инструмент.

Сразу после окончания работ не прикасайтесь к бите, сверлу или детали.

Они могут быть очень горячими, что приведет к ожогам кожи.

5.6 Аккумуляторные батареи.

Перед использованием аккумуляторной батареи прочитайте все инструкции и предупреждающие надписи на зарядном устройстве, аккумуляторной батарее и инструменте, работающем от аккумуляторного блока.

КАТЕГОРИЧЕСКИ ЗАПРЕЩАЕТСЯ:

- вскрывать аккумуляторные батареи;
- подвергать их воздействию пламени, интенсивного теплового или светового излучения (например, солнечных лучей), даже если они сильно повреждены или полностью вышли из строя аккумуляторные батареи могут взорваться под действием огня;
- ронять или ударять аккумуляторные батареи;
- пользоваться неисправной или поврежденной батареей;
- пользоваться аккумуляторными батареями других производителей;
- замыкать контакты аккумуляторной батареи между собой:

1) не прикасайтесь к контактам какими-либо токопроводящими предметами;

2) избегайте хранить аккумуляторный блок в контейнере вместе с другими металлическими предметами, такими как гвозди, монеты и т.п.

3) не допускайте попадания на аккумуляторные батареи воды или дождя, замыкание контактов аккумуляторной батареи между собой может привести к возникновению большого тока, перегреву, возможным ожогам и даже разрыву блока.

Если время работы аккумуляторной батареи значительно сократилось, немедленно прекратите работу. В противном случае, может возникнуть перегрев блока, что приведет к ожогам и даже взрыву.

В случае попадания электролита в глаза, промойте их обильным количеством чистой воды и немедленно обратитесь к врачу. Это может привести к потере зрения. Когда аккумуляторный блок не используется, всегда закрывайте контакты аккумулятора специальной крышкой.

5.7 Зарядное устройство.

При пользовании зарядным устройством:

- следите за продолжительностью зарядки, не допускайте перезарядки батарей;
- не оставляйте зарядное устройство без надзора в процессе зарядки батарей;
- обеспечьте свободную циркуляцию воздуха вокруг зарядного устройства с целью предотвращения его перегрева;
- отключите зарядное устройство от сети питания по окончании зарядки;
- заряжайте аккумуляторные батареи только зарядным устройством предусмотренным производителем.

Зарядное устройство, подходящее для одного типа аккумуляторов, может привести к пожару при его использовании с другим аккумуляторным блоком.

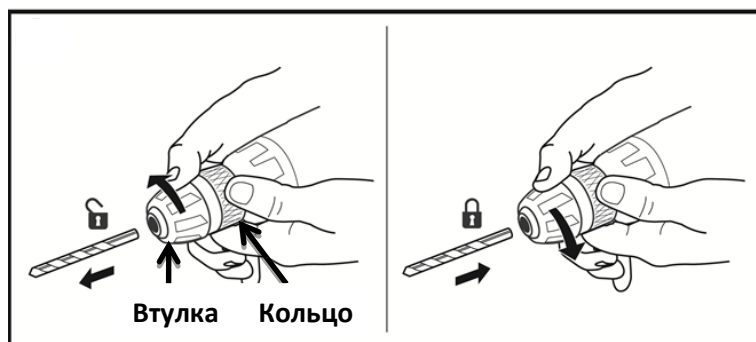
ВНИМАНИЕ! Не допускайте, чтобы удобство или опыт эксплуатации шуруповёрта, полученный от многократного использования. Доминировали над строгим соблюдением правил техники безопасности при обращении с данным устройством. Неправильное использование инструмента или несоблюдение правил техники безопасности, указанных в данном руководстве, может привести к тяжелой травме.

6. ПОДГОТОВКА К РАБОТЕ И ПОРЯДОК ВЫПОЛНЕНИЯ РАБОТЫ.**6.1 Перед началом эксплуатации необходимо:**

- насухо протереть ветошью наружные части шуруповёрта;
- после транспортировки в зимних условиях перед включением выдержать шуруповёрт при комнатной температуре до полного высыхания водяного конденсата;
- полностью разрядить, а потом зарядить аккумуляторную батарею.

6.2 Установка и снятие биты, сверла или насадки.

Рис.5



Удерживайте кольцо и поверните втулку против часовой стрелки для освобождения кулачков зажимного патрона(рис.5). Вставьте биту или сверло в зажимной патрон как можно глубже. Крепко удерживая кольцо, поверните втулку по часовой стрелке для затяжки патрона.

Для снятия биты, удерживайте кольцо и поверните втулку против часовой стрелки.

6.3 Приступая к работе, следует:

- проверить правильность и чёткость срабатывания всех функций выключателя;
- с помощью муфты 2(рис.1) установить необходимый предельный момент затяжки (в зависимости от размера заворачиваемых винтов);
- опробовать работу шуруповерта на холостом ходу в течение 10-15 секунд (также после замены сверла или насадки).

6.4 Во время работы:

- избегайте длительной непрерывной работы шуруповерта;
- не допускайте механических повреждений, ударов, падений шуруповерта и т.п.;
- оберегайте шуруповерт от воздействия внешних источников тепла или химически активных веществ, а также от попадания жидкостей и посторонних твердых предметов внутрь шуруповерта;
- обеспечьте эффективное охлаждение шуруповерта и отвод продуктов обработки из зон сверления;
- следите за состоянием сверла и нагревом электродвигателя.

6.5 Работа в режиме шуруповерта.

Выберете крутящий момент затяжки. Вставьте отверстие биты в головку винта и надавите на инструмент. Включите шуруповерт на медленной скорости, затем постепенно увеличивайте её. Отпустите клавишу выключателя, как только сработает сцепление.

Следите за тем, чтобы отверточная бита вставлялась прямо в головку винта, иначе можно повредить винт или биту.

При работе с винтами для дерева, высверлите пробные отверстия для упрощения работы и предотвращения разламывания деревянной рабочей детали.

Рекомендуемые размеры отверстий приведены в таблице 1.

Номинальный диаметр шурупа	Рекомендуемый размер пробного отверстия
3,1мм	2,0-2,2мм
3,5мм	2,2-2,5мм
3,8мм	2,5-2,8мм
4,5мм	2,9-3,2мм
4,8мм	3,1-3,4мм
5,1мм	3,3-3,6мм
5,5мм	3,5-3,9мм
5,8мм	4,0-4,2мм
6,1мм	4,2-4,4мм

6.6 Сверление.

Установите муфту регулировки **2** (рисунок 4) в положение «Сверло» .

Для сверления в дереве используйте специально предназначенные для этого сверла.

Для предотвращения скольжения сверла при начале сверления металлов, сделайте углубление с помощью кернера и молотка в точке сверления. Вставьте острие сверла в выемку и начните сверлить. При сверлении металлов используйте смазку для резки.

Исключение составляют чугун и латунь, которые надо сверлить насухо.

Чрезмерное нажатие на инструмент не ускорит сверление, а только повредит наконечник сверла, снизит производительность инструмента и сократит срок его службы.

ВНИМАНИЕ! Когда просверливаемое отверстие становится сквозным, на инструмент воздействует значительная сила. Крепко удерживайте шуруповерт и будьте осторожны, когда сверло начинает проходить сквозь обрабатываемую деталь.

Застрявшее сверло можно вынуть путем простого переключения реверса **5** (рисунок 2) на обратное вращение задним ходом. Однако инструмент может повернуться в обратном направлении слишком быстро, если его не держать крепко.

Всегда закрепляйте небольшие обрабатываемые детали в тисках или подобном зажимном устройстве.

6.7 По окончании работы:

- очистите машину и её дополнительные принадлежности от грязи, запрещается для этого использовать бензин, растворитель, спирт и т.п., это может привести к изменению цвета, деформации и появлению трещин;

- храните машину при температуре окружающей среды от +1°C до +35°C и относительной влажности воздуха не более 80%;

- при длительных перерывах в работе патрон и шпиндель покройте слоем консервационной смазки, аккумуляторную батарею снимите с шуруповерта.

6.8 Зарядка аккумуляторной батареи.

Зарядка батарей осуществляется с помощью зарядного устройства (ЗУ), входящего в комплект поставки шуруповерта.

ВНИМАНИЕ! Использование способов зарядки, не предусмотренных настоящим паспортом, может стать причиной поломки батареи или травмы пользователя.

Перед подключением ЗУ к сети электропитания убедитесь, что параметры сети соответствуют указанным на маркировочной табличке ЗУ.

Порядок зарядки аккумуляторной батареи:

-подключите зарядное устройство к сети;

-установите батарею в зарядное устройство;

-продолжительность зарядки зависит от фактической емкости батареи;

-по завершении процесса зарядки отключите зарядное устройство от сети.

Для обеспечения максимального срока службы аккумуляторной батареи:

-заряжайте аккумуляторный блок до того, как он полностью разрядится, в случае потери мощности при эксплуатации инструмента, прекратите работу и зарядите аккумуляторный блок;

-никогда не заряжайте полностью заряженную аккумуляторную батарею, перезарядка сокращает срок службы;

-заряжайте аккумуляторную батарею при комнатной температуре в пределах от 10°C до 40°C. Перед зарядкой дайте горячей аккумуляторной батарее остыть.

ВНИМАНИЕ! Всегда заряжайте батарею полностью. Неполная зарядка может привести к снижению её фактической ёмкости. Не оставляйте аккумулятор в ЗУ после окончания зарядки.

Если шуруповерт эксплуатировался непрерывно до разряда аккумуляторной батареи, сделайте перерыв на 15 минут перед началом работы с заряженным аккумулятором.

7. ВОЗМОЖНЫЕ НЕИСПРАВНОСТИ.

Возможные неисправности представлены в **таблице 2:**

Неисправность	Вероятная причина	Способ устранения
1. Шуруповерт не включается.	Разряжена аккумуляторная батарея.	Установите заряженную батарею.
	Окисление контактов батареи	Очистите наружные контакты батареи.
	Неисправен выключатель или электродвигатель.	Обратиться в сервисную мастерскую.
2. Повышенный шум	Износ, поломка деталей редуктора.	Обратиться в сервисную мастерскую.
3. Батарея не набирает необходимый заряд.	Снижение ёмкости батареи.	Заменить батарею.
	Неисправность зарядного устройства.	Обратиться в сервисную мастерскую.

Во всех случаях возникновения неисправностей в шуруповерте или зарядном устройстве следует обращаться в специализированные сервисные мастерские, список которых приведён в Гарантийных обязательствах.

8. УСЛОВИЯ ГАРАНТИЙНОГО ОБСЛУЖИВАНИЯ.

1. Гарантийный срок эксплуатации шуруповёрта - 12 календарных месяцев со дня продажи.

2. В случае выхода изделия из строя в течение гарантийного срока эксплуатации по вине изготовителя, владелец имеет право на бесплатный гарантийный ремонт, при соблюдении следующих условий:

- отсутствие механических повреждений;
- отсутствие признаков нарушения требований руководства по эксплуатации;
- наличие в руководстве по эксплуатации отметки о продаже и наличие подписи покупателя;
- соответствие серийного номера, номеру указанному в гарантийном талоне;
- отсутствие следов неквалифицированного ремонта.

Удовлетворение претензий потребителя с недостатками по вине изготовителя производится в соответствии с законом РФ «О защите прав потребителей».

Адреса гарантийных мастерских:

- г.Н.Новгород, Московское шоссе, 300 т. +7 (831) 274-89-66, 274-89-74, 274-89-68
- г.Казань, Сибирский тракт, 34/12 т. +7 (843) 526-74-84, 526-74-85

3. Безвозмездный ремонт или замена изделия в течение гарантийного срока эксплуатации производится при условии соблюдения потребителем правил эксплуатации и технического обслуживания, хранения и транспортировки.

4. При обнаружении Покупателем каких-либо неисправностей, в течение срока, указанного в п. 1 он должен проинформировать об этом Продавца и предоставить изделие Продавцу для проверки. Максимальный срок проверки - в соответствии с законом Р.Ф. «О защите прав потребителей». В случае обоснованности претензий Продавец обязуется за свой счёт осуществить ремонт изделия или его замену. Транспортировка изделия для экспертизы, гарантийного ремонта или замены производится за счёт Покупателя.

5. В том случае, если неисправность изделия вызвана нарушением условий его эксплуатации или Покупателем нарушены условия, предусмотренные п 3.Продавец с согласия покупателя вправе осуществить ремонт изделия за отдельную плату.

6. На продавца не могут быть возложены иные, не предусмотренные настоящим руководством, обязательства.

7. Гарантия не распространяется на:

- любые поломки связанные с погодными условиями (дождь, мороз, снег), при появлении неисправностей, вызванных действием непреодолимой силы (несчастный случай, пожар, наводнение, удар молнии и т.п.);
- нормальный износ: изделие, так же, как и все электрические устройства, нуждается в должном техническом обслуживании. Гарантией не покрывается ремонт, потребность в котором возникает вследствие нормального износа, сокращающего срок службы частей и оборудования;
- на износ таких частей, как соединительные контакты, провода, аккумуляторы и т.п;
- естественный износ (полная выработка ресурса, сильное внутреннее или внешнее загрязнение);
- на оборудование и его части, выход из строя которых стал следствием неправильной установки, несанкционированной модификации, неправильного применения, небрежности, неправильного обслуживания, ремонта или хранения, что неблагоприятно влияет на его характеристики и надёжность.

8. На неисправности, возникшие в результате перегрузки инструмента, повлекшей выход из строя электродвигателя или других узлов и деталей. К безусловным признакам перегрузки изделия относятся, помимо прочих: появление цветов побежалости, деформация или оплавления деталей и узлов изделия, потемнение или обугливание изоляции проводов электродвигателя под действием высокой температуры.



Продукция соответствует требованиям: **ТР ТС 004/2011** «О безопасности низковольтного оборудования»; **ТР ТС 010/2011** «О безопасности машин и оборудования»; **ТР ТС 020/2011** «Электромагнитная совместимость технических средств»

Импортер и уполномоченный представитель изготовителя: ООО "ПБЛ" 603005, Россия, г. Нижний Новгород, ул. Ульянова, д.7, пом. ПЗ.

RED VERG

ГАРАНТИЙНЫЙ ТАЛОН № _____

Уважаемый покупатель! Вы приобрели оборудование фирмы RedVerg! Компания RedVerg гарантирует бесплатный ремонт оборудования в течение 12 месяцев со дня продажи через торговую сеть при наличии оригинала гарантийного талона установленного образца, а также при правильной эксплуатации изделия согласно прилагаемой инструкции.

ГАРАНТИЙНЫЕ УСЛОВИЯ:

В течение гарантийного срока владелец имеет право на бесплатный ремонт изделия по неисправностям, которые явились следствием производственных дефектов. Техническое обслуживание изделия на предмет установления гарантийного случая производится в авторизованных производителем сервисных центрах.

Гарантийный ремонт производится только при наличии гарантийного талона. При отсутствии гарантийного талона, а также при не полностью заполненном талоне, гарантийный ремонт не производится, претензии по качеству не принимаются, при этом гарантийный талон считается недействительным и изымается гарантийной мастерской. Инструмент предоставляется в ремонт в комплекте с рабочими сменными приспособлениями и элементами их крепления. Заменяемые детали переходят в собственность мастерской.

Гарантийные обязательства не распространяются на следующие случаи:

- несоблюдение пользователем предписания инструкции по эксплуатации, ненадлежащее хранение и обслуживание инструмента не по назначению;
- эксплуатация инструмента с признаками неисправности (повышенный шум, вибрация, неравномерное вращение, потеря мощности, снижение оборотов, сильное искрение, запах гари);
- при наличии механических повреждений (трещин, сколов) корпуса или шнура электропитания;
- при наличии повреждений, вызванных действием агрессивных сред и высоких температур или иных внешних факторов, таких как дождь, снег, повышенная влажность и др., например, при коррозии металлических частей;
- при наличии повреждений, вызванных сильным внутренним или внешним загрязнением, попаданием в инструмент инородных тел, например, песка, камней, материалов и веществ, не являющихся отходами, сопровождающими применение инструмента по назначению, ненадлежащим уходом.

Товар получен в исправном состоянии, без видимых повреждений, в полной комплектации, проверен в моем присутствии, претензий по качеству товара не имею. С условиями гарантийного обслуживания ознакомлен и согласен:

Наименование изделия _____
 Страна- производитель _____
 Дата производства _____ месяц _____ год
 Модель _____
 Серийный номер _____ Дата продажи _____
 Подпись продавца _____

Штамп торговой организации:

Гарантийный талон является документом, дающим право на гарантийное обслуживание приобретенного оборудования

- при неисправностях, возникших вследствие перегрузки, повлекшей выход из строя сопряженных или последовательных деталей, например, ротора и статора, а также вследствие несоответствия параметров электросети напряжению, указанному в табличке номиналов;

- при выходе из строя быстро изнашивающихся деталей и комплектующих (угольных щеток, приводных ремней и колес, резиновых уплотнений, сапльников, смазки, свечей зажигания, защитных кожухов, направляющих роликов, ствольгов и т. п.), сменных приспособлений (пилы, ножей, дисков, триммерных головок, форсунок, сварочных наконечников, патронов, подошв, цанг, сверл, буров, шин, цепей, звездочек, болтов, гаек и фланцев крепления, аккумуляторов);

- при вскрытии, попытках самостоятельного ремонта и смазки оборудования, при внесении самостоятельных изменений в конструкцию изделия о чем свидетельствуют, например, заломы на шлицевых частях крепежа корпусных деталей, отсутствующие или недовернутые винты и элементы крепления, щели на корпусе, удлинненный шнур питания;

- при отсутствии повреждений или изменений серийного номера на оборудовании или в гарантийном талоне, или при их несоответствии;

- при перегреве изделия или не соблюдении требований к составу и качеству топливной смеси, повлекшего выход из строя поршневой группы, к безусловным признакам которого относятся залегание поршневого кольца и/или наличие царапин и потертой поверхности цилиндра и поверхности поршня, разрушение или оплывание опорных подшипников шатуна и поршневого пальца;

- на профилактическое обслуживание (регулировка, чистка, промывка, смазка и прочий уход).

Срок гарантии продлевается на время нахождения изделия в гарантийном ремонте.

№ _____

Дата приема в ремонт _____

Дата выдачи _____

Подпись клиента _____

№ _____

Дата приема в ремонт _____

Дата выдачи _____

Подпись клиента _____

№ _____

Дата приема в ремонт _____

Дата выдачи _____

Подпись клиента _____

_____ подпись клиента

Адреса Сервисных центров по обслуживанию инструмента и оборудования RedVerg:

Абакан, ИП Пушкин А.М. ул. Вяткина, (3902) 21-51-77
 Астрахань, ИП Альбаева Г.М. ("Инструментал" ул. Рождественского, 1Ж, (8512) 35-14-46, 50-21-21
 Астрахань, ИП Остроухов К.В. ("ТЕРРИТОРИЯ ИНСТРУМЕНТА"), ул. Славянская, 24, (8512) 23-84-14, 23-84-15, 8-909-376-14-56
 Астрахань, ООО "ТЕХНИК", ул. 3-я Зеленгинская, 56А, корп. 1, (8512) 45-00-66
 Балаково, ИП Кремина И.Н., ул. Пролетарская, 69, (8453) 46-42-41
 Барнаул, ООО "АИСБЕРГ-СЕРВИС", ул. Северо-Западная, 54, (3852) 75-49-50, 36-20-02
 Белгород, ИП Шеметов Е.Г., ул. Серафимовича, 59, (4722) 24-85-07
 Белгород, ООО "БЕЛПТС", ул. Корочанская, 39Б, (4722) 30-07-33, 8-980-384-53-23
 Брянск, ООО "Электротехцентр", пер. Металлистов, 4А, (4832) 57-18-76
 Брянск, ИП Раскин А.Е. (СЦ "STANKO"), ул. Пересвета, 20, (4832) 58-02-42, 8-920-600-22-16
 Владивосток, ИП Мусорин В.В. (СЦ "Снежный Барс"), ул. Калининская, 4А, стр.4, 8-914-714-61-42
 Владимир, ИП Позолов И. К., ул. Горького, 50А, (4922) 47-02-37
 Волгоград, ООО "СК Славяне", ул. Рюнская, 8А, (8442) 36-40-50, 36-40-44
 Воронеж, ИП Рукин А.А., ул. Беговая, 205, офис 206, (473) 333-03-31, 333-03-32, 251-24-25
 Выкса, ИП Матюков В.В., ул. Лермантова, 44, (3177) 3-70-99
 Глазов, ИП Ведерникова А.В. ("Техногаз"), ул. Пряхеникова, 12, (34141) 3-68-30
 Димитровград, ИП Шубин В.Н., ул. Гоголя, 28, (84235) 72-69-8
 Димитровград, ООО "Вариант-О", ул. Кулибышева, 142, (84235) 5-80-75, 5-80-85
 Екатеринбург, ООО "ИННИТС-СЕРВИС", ул. Шефская, 3Г, (343) 219-28-47, 201-64-10
 Екатеринбург, ООО "Макс-О", ул. Новоспасская, 1, (343) 213-23-33
 Ефремов, ООО "Ингрия 1", ул. Свердлова, 4, (953) 952-89-63
 Иваново, ООО "Зубило Центр", ул. Станко, 1, (4932) 45-21-08, 45-21-09
 Ижевск, ИП Востроков А.А. (СЦ "СССР"), ул. Зимняя, 2А, (3412) 67-05-37, 8-909-061-94-54
 Йошкар-Ола, ИП Кудряков С.В. (СЦ "Милас"), ул. Советская, 173, (8362) 41-77-43, 45-73-68
 Йошкар-Ола, ИП Попов А.Н., б-р Данилова, 6, 8-927-883-81-23
 Иркутск, ООО "Стандарт", ул. 1-я Московская, 1 склад 5, (3952) 48-15-15, 48-16-16
 Иркутск, ООО ВОРТА "Кемеровские заводы", ул. Рабочего слобода, 87, (3952) 77-91-02
 Калининград, ООО "Юлистер-Сервис" (Салон моторной техники "Юлистер"), пр. Московский, 253, (4012) 59-06-10, 8-921-104-56-78
 Касимов, ИП Батров Н. А., ул. Советская, 26, (49131) 3-39-82
 Каспийск, ИП Мусеев Д. М., ул. Гамзата Цедасы, 61, 8-903-423-73-94, 8-988-422-77-22
 Кемерово, АСЦ Инструмент-сервис, ул. Радищева, 1 Б, 8-951-606-13-45
 Кемерово, ООО "Лидер" ул. Базовая, 6, (3842) 76-10-92, 38-19-38
 Кемерово, ООО "Техносервис", ул. Сибирская, 40, 8-923-503-50-00
 Киров, ООО Неолит, ул. Пугачева, д. 1, (8332) 560-560
 Комсомольск-на-Амуре, ИП Афанасьева Н.В. ("ВостокПромАвтоматика"), ул. Юбилейная, 10/3, 8-962-297-15-12, (4217) 51-15-12
 Кострома, ИП Цветков А.К. (СК "Садовый Мастер"), ул. Никитская, 70А, 8-953-667-61-99, 8-915-901-87-92
 Краснодар, ИП Дуванский А.А. (СЦ "SC"), ул. Пригородная, 1/10, (861) 944-08-50
 Краснодар, ИП Кутелова С., ул. Героев Разведчиков, 40 офис 28, 8-900-262-37-00
 Краснодар, ИП Логинов Д. С., ул. Новороссийская, 7/1, (861) 219-59-19, 219-54-20
 Краснодар, ИП Попов М.В. (ООО "АРСЕНАЛТРЕЙДИНГ"), ул. Отделение №2
 АФ "Солнечная", 9/5(861) 212-62-15, 8-988-361-51-99
 Красноярск, ИП Борисов А.Л. (СЦ "БАЛ"), ул. Рейдовая, 46, (391) 232-56-30 мастер, 281-04-29
 Красноярск, ИП Высоцкий В.А. (СЦ "Электроальянс"), ул. Спандарна, 7, (391) 294-52-82, 293-54-33, 8-953-593-40-33
 Курган, ИП Яковлева Е.А. ("НИТАСИ СЕРВИС ПЛЮС"), ул. К. Маркса, 106, (3522) 64-01-79
 Курск, ООО "ДЕКОМ", ул. Ленина, 12, (4712) 51-20-10, 52-02-01, 51-04-94
 Липецк, СЦ ТМК, ул. Космонавтов 2, (4742) 34-03-50
 Междуреченск, ИП Машер В. В., ул. Первомайская, 20, 8(34677) 32-2-34
 Моск. обл. Раменское, ООО "РемТехСервис", ул. Северное шоссе, 15, (495) 507-43-75
 Москва, ООО "АМТ-С", ул. Остафьевская, 14, (495) 778-19-00, 642-32-24, 8-903-217-84-15
 Москва, ООО "ТЭМПО", ул. Маршала Прошлякова, 6, стр.1а, (495) 255-26-67, 772-11-36
 Новоинюльск, ООО Металлсервис, ул. Монтанная, 22 Б, 8(86554) 9-58-29
 Нижнекамск, ООО "Мастер", пр. Химиков, 53-1, (8555) 30-62-06
 Новокузнецк, ИП Коньков С.Г., ул. Кузнецкое шоссе, 20/1, 8-923-464-04-21
 Новокузнецк, СЦ ТМК, пр-т Октябрьский, 66А, (3843) 20-07-84
 Новосибирск, ООО "ЛИСКО центр", ул. Станционная, 28/3, (383) 292-84-95
 Новосибирск, ООО "Мастер-СБТ", пр. Дзержинского, 1/2, (383) 363-87-60
 Новокузнецк, ООО "Фракс", ул. Толмачевская, 19, (383) 303-11-28, 8-913-483-39-77
 Озёрск, ИП Караваев Д.А., ул. Кыштымская, 5/2, (35130) 7-05-12
 Омск, ООО "Инструмент Сервис", ул. 24 Линия, 59, (3812) 66-24-99
 Омск, ООО "Инструмент Снаб", ул. 10лет Октября, 76, (3812) 56-90-02, 36-58-85
 Орел, ИП Передельский А. И., ул. Комсомольская, 231, 8(4862) 724-116
 Оренбург, ООО "Металфорс", пр-т Дзержинского, 2, (3532) 54-02-50, 27-87-97
 Оренбург, ООО "СЦ Шедар", с. Ивановка, ул. Молодежная, 4, (3532) 56-75-75
 Павлово, ИП Мохонов Н.П., ул. Коммунистическая, 1, (83171) 5-11-31
 Пенза, СЦ ТМК, ул. Рахманинова, 4А, (8412) 99-11-06
 Пермь, ИП Филимонова В.Ю. (СЦ "ХозяинЪ"), ул. Васильева, 7, (342) 227-53-38, 294-39-88, 8-908-272-12-12
 Покхвистнево, ИП Зиятдинов О. Р., ул. Шевченко, 16, 8-927-608-03-50
 Псков, ООО "Сервисный центр "Мастер", ул. Первомайская, 33, (8112) 72-45-55
 Пятигорск, ООО "КАВИНТЕХСТРОИ", ул. Ермолова, 14А, (8793) 39-87-54
 Реутов, ИП Освиенко В.А., ул. Северный проезд, 1, (495) 943-24-19
 Ростов-на-Дону, ООО "Техно Сервис", пер. Крепостной, 181/3, (863) 266-61-01, 266-61-05
 Рязань, ИП Гильяни Н.С. ("Мастерская по ремонту"), ул. Зуковой, 8а (завод Точинвест) (4912) 32-07-81, 8-920-951-01-00
 Самара, ИП Колоколов Д. В. ProfService, ул. Физкультурная, д. 17 (офис с торца), (846) 990-54-46
 Самара, ООО "Самара ТекСервис", ул. Товарная, 70, (846) 931-24-63
 Санкт-Петербург, ООО "Электродвижущая сила", ул. Чернышова, 15, (812) 572-30-20, 816-87-49 работают с 12:00
 Санкт-Петербург, ИП Новиков А.А. (СЦ "PROFI"), ул. Южное шоссе, 37, (812) 985-68-60
 Санкт-Петербург, ТПО "Евротек", ул. Софийская, 14, (812) 269-06-45, 449-62-02
 все кроме ручного инструмента
 Санкт-Петербург, ООО "Бензо-центр Невский", Белоостров, ул. Новое шоссе, 45, литер Б, (812) 925-11-51, 932-22-71
 Саранск, ООО "Прогресс-М", ул. Рабочая, 103, (8342) 24-77-47, 24-52-02
 Саратов, ИП Пундер Д. А., ул. Большая садовая, 248, лит. ДД1, 8-919-822-02-42, 8-965-883-91-00, 8-904-243-67-65
 Севастополь, ИП Малинка А. Н., ул. Толстого, 7, 8-978-018-27-90
 Севастополь, ИП Токарев С.А. (СЦ "СТАРМЕХ"), пр-кт Генерала Острякова, 152, 8-988-348-03-88
 Сочи, п. Лазаревское, ООО Коваль", ул. Калараш, 165, 8-918-401-17-79
 Ставрополь, ИП Самбурова М.К., ул. Достоевского, 75, (8652) 22-12-54, 8-918-752-93-22
 Ставрополь, ООО "Дом и Сад", ул. Доваторцев, 35, (8652) 94-48-56, 77-70-02
 Сургут, ИП Мусатова А. Р., пр-т Комсомольский, 13, (3462) 26-21-51
 Тюмень, ИП Гаффаров Е. М. СЦ Инструмент 72, ул. 30 лет Победы, д.113, стр. 1, (3452) 56-02-07
 Тюмень, ИП Синоверский И. Д., пр-д Заречный, 6/1, (3452) 47-72-71, 8-922-266-40-88
 Улан-Удэ, ИП Коркина О. Ю. ("Центр Техники BOSSCH"), ул. Сахьяновой, 9, (3012) 43-70-54
 Ульяновск, ООО "ТУМА", ул. Марата 8, (8422) 44-54-72
 Усурйск, ООО "БЛИЖЕ К ДЕЛУ", ул. Пушкина, 17, (4234) 33-49-80
 Уфа, СЦ ТМК, ул. Менделеева, 21, (8347) 241-72-12
 Чебоксары, ЗАО "Телерадиосервис", ул. Маршадское шоссе, 9, (8352) 66-27-54
 Чебоксары, ООО "Спруг-Сервис", ул. Хевешская, 1А, (8352) 28-80-37, 28-80-37
 Череповец, ООО "ТехноТренд", ул. Беллинского, 3, (6202) 24-05-10
 Шахунья, ООО "Империал", ул. К. Маркса, 87, (3152) 2-24-00
 Электросталь, ИП Освенко В.А., ул. Корешкова, 2, ТК "Егорка" пав. Д, 18, (495) 943-24-19, 8-963-752-06-34
 Ярославль, ИП Силицын А.А., ул. 1-я Терная, 18, (4862) 49-32-56, 49-32-57, 49-32-58

РЕДВЕРГ.РФ