

REDVERG

ИНСТРУКЦИЯ ПО ЭКСПЛУАТАЦИИ



ГАЗОНОКОСИЛКА БЕНЗИНОВАЯ

REDVERG

RD-GLM51

ВНИМАНИЕ: Перед любым использованием внимательно прочтите руководство по эксплуатации, в нем содержится вся необходимая информация для правильного использования в соответствии с основными требованиями безопасности.

1. ПРАВИЛА ТЕХНИКИ БЕЗОПАСНОСТИ.

1.1. Описание символов.

В этом руководстве используются символы, чтобы привлечь ваше внимание к возможным рискам. Необходимо четко понимать символы безопасности и сопровождающие их пояснения. Сами по себе предупреждения не предотвращают риски и не могут заменить надлежащие методы предотвращения несчастных случаев.

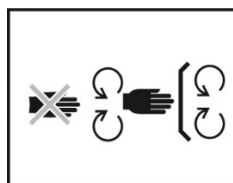


ОСТОРОЖНО! Чтобы снизить риск получения травмы, пользователь должен прочитать инструкцию по эксплуатации.

Этот символ указывает на меры предосторожности, предупреждение или опасность. Игнорирование этого предупреждения может привести к несчастному случаю. Чтобы ограничить риск травм, возгорания или поражения электрическим током, всегда соблюдайте указанные рекомендации.



Соблюдайте осторожность при движении назад.



Не открывайте и не снимайте защитные экраны при работающем двигателе.



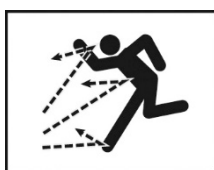
Опасность повреждения конечностей.



Не допускайте присутствия посторонних.



Опасность крутого склона.



Не допускайте присутствия посторонних.



Используйте средства защиты органов слуха и зрения.

ВНИМАНИЕ! Изображения и рисунки в инструкции могут отличаться от реальных узлов и надписей на изделии. В связи с политикой постоянной модернизации и улучшения производимой продукции, компания REDVERG оставляет за собой право изменять характеристики, комплектацию изделий без предварительного уведомления, при условии сохранения потребительских свойств.

1.2. Инструктаж по технике безопасности.

- Внимательно прочтите инструкцию. Ознакомьтесь с элементами управления и правильным использованием оборудования.
- Никогда не позволяйте детям или людям, не ознакомленным с инструкцией, использовать газонокосилку. Местные правила могут ограничивать возраст пользователя.
- Никогда не косите, если поблизости находятся люди, особенно дети, или домашние животные.
- Помните, что пользователь несет ответственность за несчастные случаи или ущерб, причиненные другим людям или их имуществу.

1.3. Подготовка к эксплуатации.

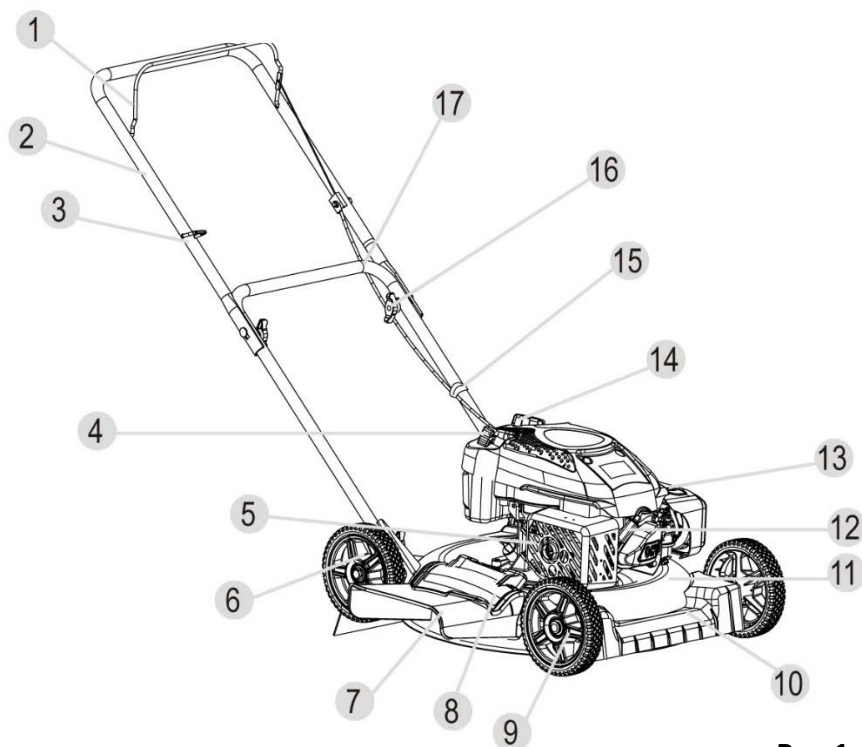
- Во время работы всегда надевайте прочную обувь и длинные брюки. Не работайте с оборудованием босиком или в открытых сандалиях.
- Тщательно осмотрите место, где будет использоваться оборудование, и удалите все предметы, которые могут попасть в газонокосилку.
- **Внимание!** - топливо легко воспламеняется.
 - Храните топливо в специально предназначенных контейнерах.
 - Заправляйте только на открытом воздухе и не курите при заправке.
 - Долейте топливо перед запуском двигателя. Никогда не снимайте крышку топливного бака и не доливайте бензин при работающем или горячем двигателе.
 - В случае разлива топлива не пытайтесь запустить двигатель, а отодвиньте газонокосилку от зоны разлива и избегайте создания источников воспламенения до тех пор, пока пары топлива не рассеются.
 - Надежно закройте все топливные баки и крышки контейнеров.
- Замените неисправные глушители.
- Перед использованием всегда проверяйте, что лезвия, болты лезвия и режущий узел не изношены и не повреждены. Заменяйте изношенные или поврежденные лезвия и болты комплектами для сохранения баланса.
- На многолезвийных косилках будьте осторожны, поскольку вращение одного лезвия может вызвать вращение других лезвий.

1.4. Эксплуатация изделия.

- Не запускайте двигатель в замкнутом пространстве, где могут собираться опасные пары окиси углерода.
- Косите только при дневном свете или при хорошем искусственном освещении.
- По возможности избегайте работы на мокрой траве.
- Всегда будьте уверены, что твердо стоите на склонах.
- Запрещено бегать.
- На колесных ротационных косилках косите поперек склонов, а не вверх и вниз.
- Соблюдайте особую осторожность при изменении направления движения на склонах.
- Не косите на слишком крутых склонах.
- Соблюдайте особую осторожность, когда тянете газонокосилку на себя.
- Остановите лезвия, если газонокосилку необходимо наклонить для транспортировки при пересечении отличных от травы поверхностей, а также при транспортировке газонокосилки на скашиваемую площадь и обратно.

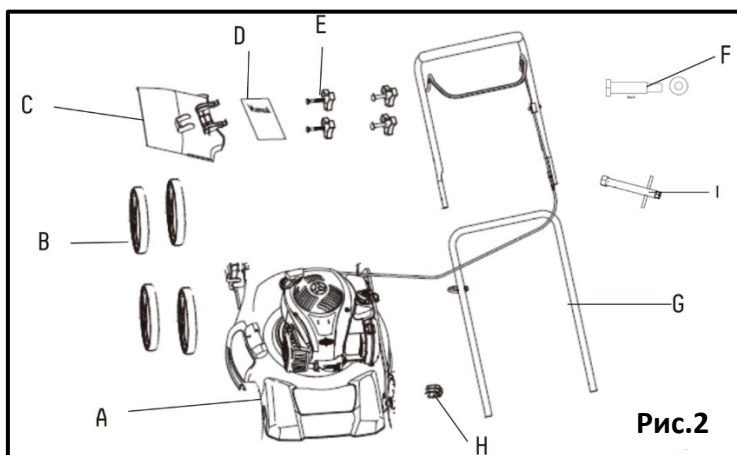
- Никогда не эксплуатируйте газонокосилку с неисправными ограждениями или без установленных предохранительных устройств, например, дефлекторов и / или травосборников.
 - Не изменяйте настройки регулятора двигателя и не превышайте скорость двигателя.
 - Перед запуском двигателя отключите все ножи и муфты привода. Запустите двигатель или осторожно включите двигатель в соответствии с инструкциями, поставив ноги на достаточное расстояние от лезвия.
 - Не наклоняйте газонокосилку при запуске или включении двигателя, за исключением случаев, когда газонокосилку необходимо наклонить для запуска. В этом случае не наклоняйте его больше, чем это необходимо, и поднимайте только ту часть, которая находится вдали от пользователя.
 - Не запускайте двигатель, стоя перед разгрузочным желобом.
 - Не помещайте руки или ноги рядом с вращающимися частями или под ними. Всегда держитесь подальше от разгрузочного желоба.
 - Никогда не поднимайте и не переносите газонокосилку при работающем двигателе.
 - Остановите двигатель, отсоедините провод свечи зажигания, убедившись, что все движущиеся части полностью остановились:
 - Перед устранением засоров или прочисткой желоба.
 - Перед проверкой, чисткой или работой с газонокосилкой.
 - После удара посторонним предметом. Осмотрите газонокосилку на предмет повреждений и произведите ремонт перед повторным запуском и эксплуатацией газонокосилки.
 - Если газонокосилка начинает ненормально вибрировать (немедленно проверьте).
 - Остановите двигатель, отсоедините провод свечи зажигания, убедившись, что все движущиеся части полностью остановились:
 - Каждый раз, когда вы оставляете газонокосилку.
 - Перед заправкой.
 - Уменьшите настройку дроссельной заслонки во время остановки двигателя и, если двигатель снабжен запорным клапаном, отключите подачу топлива по окончании работы.
 - Двигайтесь медленно.
- 1.5. Обслуживание и хранение.**
- Держите все гайки, болты и винты затянутыми, чтобы убедиться, что оборудование находится в безопасном рабочем состоянии.
 - Никогда не храните оборудование с заправленным топливом внутри здания, где пары могут достичь открытого пламени или искры.
 - Дайте двигателю остыть перед хранением.
 - Чтобы уменьшить опасность возгорания, не допускайте попадания травы, листьев или чрезмерного количества смазки в двигатель, глушитель и в зону хранения топлива.
 - Часто проверяйте травосборник (при его наличии) на предмет износа.
 - В целях безопасности заменяйте изношенные или поврежденные детали.
 - Если необходимо слить топливо из бака, это следует делать на открытом воздухе.

2. ОБЩИЙ ВИД И СОСТАВНЫЕ ЧАСТИ ГАЗОНОКОСИЛКИ (Рис.1).


Рис.1

- | | |
|--|-------------------------------|
| 1. Рычаг запуска; | 10. Передний бампер; |
| 2. Верхняя ручка; | 11. Дека; |
| 3. Направляющая троса стартера; | 12. Колпачок свечи зажигания; |
| 4. Ручной стартер; | 13. Праймер подкачки; |
| 5. Глушитель двигателя; | 14. Крышка топливного бака; |
| 6. Заднее колесо; | 15. Фиксирующий зажим; |
| 7. Боковой разгрузочный желоб; | 16. Крепёжный болт; |
| 8. Крышка бокового разгрузочного желоба; | 17. Нижняя ручка. |
| 9. Переднее колесо; | |

Перечень составных частей и комплектация (Рис.2):


Рис.2

- | |
|--|
| A. Дека с верхней рукояткой; |
| B. Колесо- 4 шт.; |
| C. Боковой разгрузочный желоб- 1шт.; |
| D. Руководство по эксплуатации; |
| E. Крепёжный болт М8- 4шт.; |
| F. Ступенчатый винт, плоская шайба- 4 шт.; |
| G. Нижняя ручка; |
| H. Фиксирующий зажим- 1шт.; |
| I. Свечной ключ- 1шт. |

Если какие-либо детали повреждены или отсутствуют, не используйте этот инструмент, пока недостающие детали не будут заменены. Это может привести к серьезным травмам.

3. ТЕХНИЧЕСКИЕ ХАРАКТЕРИСТИКИ.

Характеристики.	RD-GLM51
Модель и Тип двигателя.	NP130, Одноцилиндровый, 4-тактный, воздушное охлаждение.
Объём двигателя.	132 куб.см
Мощность двигателя.	2,2 кВт/3,0 л.с.
Число оборотов двигателя.	3600 об/мин
Объём топливного бака.	0,75 л.
Объём картера двигателя.	0,4 л
Расход топлива.	382 г/кВт*ч
Тип запуска.	Ручной стартер
Регулировка высоты скашивания.	Индивидуальная каждого из 4х колёс (3х уровневая)
Диапазон высоты скашивания.	31-83 мм
Ширина скашивания.	51 см
Материал деки.	Сталь
Размер колёс.	7" (18 см)
Тип выброса.	Боковой
Тип привода.	Не самоходная
Габаритные размеры.	130x60x90 см
Вес нетто/брутто.	19/22 кг

4. НАЗНАЧЕНИЕ И ОБЛАСТЬ ПРИМЕНЕНИЯ.

Эта газонокосилка разработана для скашивания газонов в частных домах и садах. Отличительной особенностью газонокосилки является отсутствие травосборника, трава поступает через боковой разгрузочный жёлоб, оставаясь на поверхности газона или мульчируется (измельчается).

Инструмент разрешается использовать только по назначению. Не предназначена для профессионального и коммерческого использования. Любое другое использование запрещено. За любой ущерб или травмы отвечает пользователь, а не производитель.

5. СБОРКА И ПОДГОТОВКА.

ВНИМАНИЕ! Прочтите полное РУКОВОДСТВО ПО ЭКСПЛУАТАЦИИ перед началом работы.
ВАЖНО! ДАННАЯ ГАЗОКОСИЛКА ПОСТАВЛЯЕТСЯ БЕЗ МАСЛА ИЛИ ТОПЛИВА В ДВИГАТЕЛЕ.

Ваша новая газонокосилка была собрана на заводе, за исключением частей, оставленных в разобранном виде для транспортировки. Все детали, такие как гайки, шайбы, болты и т. д., необходимые для завершения сборки, были помещены в пакет с деталями. Чтобы обеспечить безопасную и правильную работу газонокосилки, все детали и оборудование, которые вы собираете, должны быть надежно закреплены. При необходимости используйте подходящие инструменты для обеспечения надлежащей надёжности.

5.1. Извлечение газонокосилки из коробки.

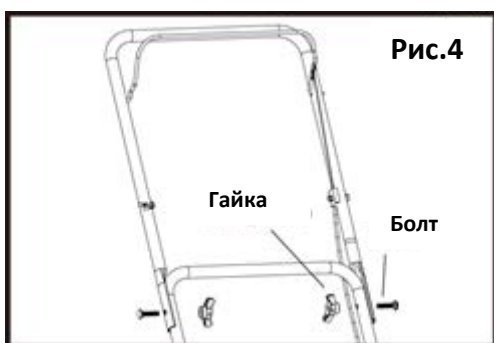
- Извлеките незакрепленные детали, входящие в комплект поставки.
- Отрежьте два торцевых угла картонной коробки и положите торцевую панель ровно.
- Удалите все упаковочные материалы, кроме прокладки между верхней и нижней ручкой и прокладки, удерживающей блок управления на верхней ручке.
- Выкатите газонокосилку из коробки и тщательно проверьте коробку на предмет дополнительных незакрепленных деталей.

5.2. Сборка ручки.



ВАЖНО: Осторожно разложите ручку, чтобы не повредить кабель управления.

- Поднимите заднюю часть деки и поместите ее на деревянный брусок (не входит в комплект), чтобы закрепить.
- Поместите нижнюю ручку на кронштейн деки и совместите отверстия на кронштейне деки с соответствующими отверстиями на ручке.
- Прикрепите нижнюю ручку к кронштейну деки с помощью фиксирующей барашковой гайки и болта с дуговой головкой (входит к комплект) (Рис.3).
- Поместите верхнюю ручку над нижней ручкой, удерживая верх.
- Прикрепите верхнюю ручку к нижней ручке с помощью фиксирующих барашковой гайки и болта с дуговой головкой (входит к комплект) (Рис. 4).



5.3. Крепление троса привода.



Прикрепите соединительный трос к ручке с помощью зажима для троса (входит к комплект) (Рис.5).

5.4. Сборка и установка колёс (Рис.6).



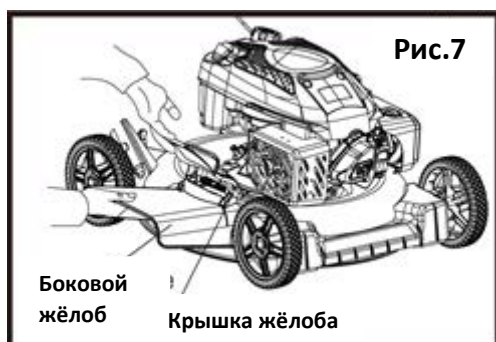
- Используйте ступенчатый винт, шайбу и гаечный ключ, чтобы прикрепить колеса к деке.
- Отверстия в деке обеспечивают три высоты реза. Используйте одинаковые отверстия для крепления всех четырех колес (т. е. для самого нижнего положения реза прикрепите каждое колесо к самому высокому отверстию

на деке). Обратитесь к разделу «Регулировка реза» для получения дополнительной информации.

- Прикрепите каждое колесо к деке, как показано на рис. 6. В шасси есть резьбовое отверстие для крепления ступенчатых винтов.

ПРИМЕЧАНИЕ: чашевидная сторона каждой шайбы должна быть прижата к деке.

5.5. Сборка бокового разгрузочного жёлоба (Рис.7).



- Поднимите крышку бокового разгрузочного желоба одной рукой и зацепите боковой разгрузочный желоб другой рукой.
- Освободите крышку бокового разгрузочного желоба, чтобы зафиксировать желоб на месте.

5.6. Проверка и заливка моторного масла.

ВНИМАНИЕ! Перед запуском двигателя необходимо выполнить следующие процедуры и регулировки.

Не пытайтесь выполнять какие-либо из этих регулировок при работающем двигателе.

ВНИМАНИЕ! Чтобы предотвратить повреждение двигателя, двигатель поставляется без моторного масла и топлива. Перед запуском двигатель необходимо заправить моторным маслом и топливом.

ПРИМЕЧАНИЕ! Запуск двигателя с низким уровнем масла приведет к его повреждению.

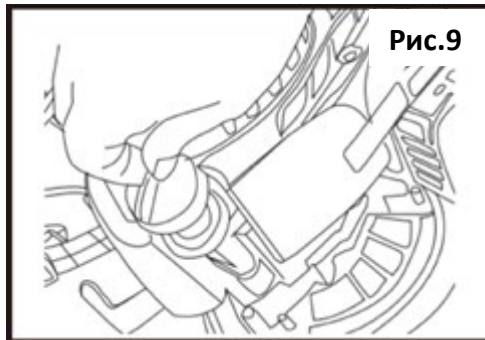
Рекомендуется использовать высококачественное масло с высоким содержанием моющих присадок для 4-тактных двигателей. Использование масла без моющих присадок может сократить срок службы двигателя, а использование масла для 2-тактных двигателей приведет к его повреждению- ОНО ЗАПРЕЩЕНО!!!

ВНИМАНИЕ! Всегда используйте высококачественное масло с детергентом класса **SAE30** (или эквивалентное, например **SAE 10W / 30**, часто называемое маслом для 4-тактных двигателей газонокосилок).

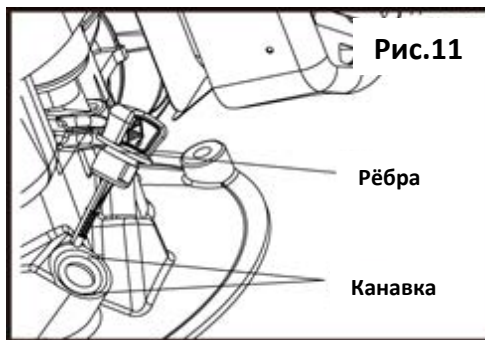
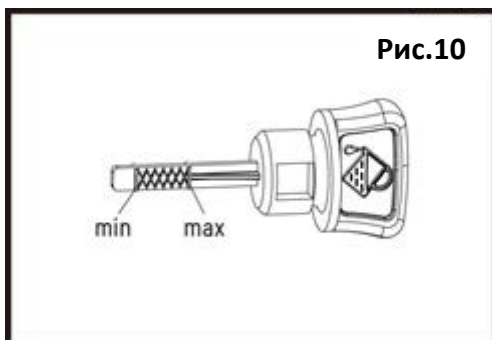
Никогда не используйте присадки к рекомендованному маслу.

Чтобы продлить срок службы вашего двигателя, важно менять масло после первых **5 часов** использования.

ПРИМЕЧАНИЕ: Чтобы проверить уровень моторного масла, остановите двигатель и поставьте косилку на ровную поверхность.



- Выньте масляный щуп и вытрите масло чистой тканью (Рис. 8);
- Вставьте щуп в маслозаливную горловину, но не закручивайте ее (Рис. 9).



- Выньте масляный щуп и проверьте уровень масла: уровень масла должен находиться между отметками **Min** и **Max** на щупе. Если уровень близок к нижнему, залейте рекомендованное масло до верхнего уровня (**SAE30** или аналогичное). Не переливайте. Вытрите пролитое масло (Рис. 10).
- Совместите ребра крышки с канавкой на заливной горловине, затем поверните, чтобы зафиксировать ее (Рис. 11).

5.7. Заправка топливом.

ВНИМАНИЕ! Всегда используйте чистый, свежий неэтилированный бензин с октановым числом не ниже 90 (например АИ92). Покупайте топливо в количестве, которое можно использовать в течение 30 дней. Никогда не смешивайте масло с бензином.

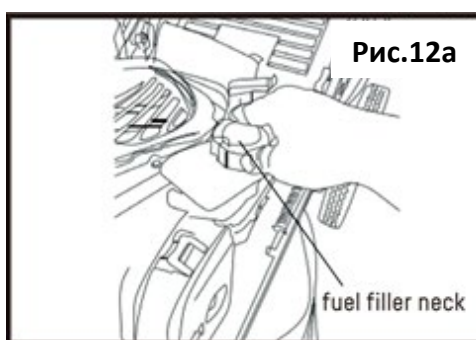
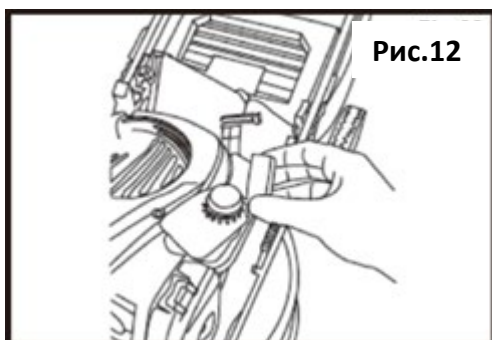
ВНИМАНИЕ! Не заливайте топливо до основания горловины, чтобы осталось пространство для расширения топлива. Не переполняйте топливный бак.

ВНИМАНИЕ! ОСТОРОЖНО! Бензин легко воспламеняется, поэтому при обращении с ним необходимо соблюдать особую осторожность. Храните в недоступном для детей месте.

ВНИМАНИЕ! Чтобы предотвратить повреждение двигателя, двигатель поставляется без моторного масла и бензина. Перед запуском двигатель необходимо заправить моторным маслом и бензином.

ОСТОРОЖНО! Заправляйте топливо в хорошо проветриваемом помещении с остановленным двигателем. Не курите и не допускайте появления пламени или искр в зоне заправки двигателя или хранения бензина. Избегайте продолжительного контакта с кожей или вдыхания паров бензина.

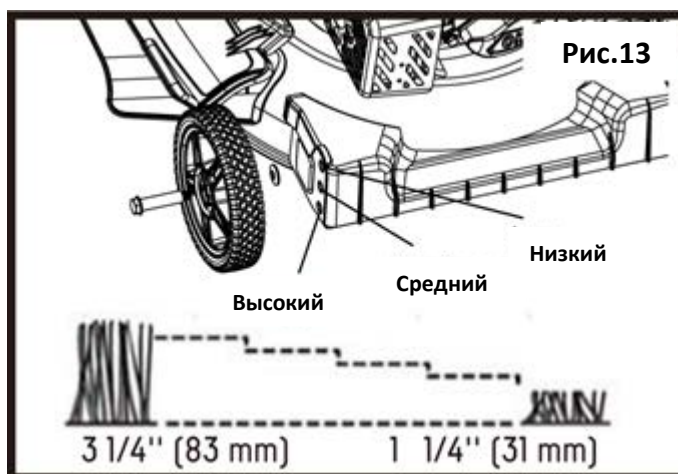
ОСТОРОЖНО! Допускается бензин с содержанием этанола до 10% (бензоспирт).



- Перед снятием крышки топливного бака очистите область вокруг крышки топливного патрубка. Снимите предупреждающую табличку и проверьте уровень топлива (Рис. 12).
- Долейте топливо в бак, если уровень топлива низкий.
- Заправляйте топливом осторожно, чтобы не допустить переполнения или проливания топлива.
- Перед запуском двигателя удалите излишки или брызги топлива.
- Затяните крышку горловины топливного бака вручную после заполнения(Рис. 12а).

5.8. Установка высоты скашивания (Рис.13).

ВНИМАНИЕ! Регулируйте высоту реза только при выключенном двигателе.



Регулировку высоты реза можно произвести, переместив осевые болты и колеса в желаемое положение. Высота реза будет увеличиваться, когда осевые болты перемещаются в нижнее отверстие, и уменьшаться, когда осевые болты перемещаются в более высокое отверстие в деке. Все осевые болты должны быть собраны так, чтобы чашеобразная сторона шайб прилегала к деке (Рис.13). Высота реза 31 до 83 мм от низкого до высокого положения.

ПРИМЕЧАНИЕ: Используйте одинаковые отверстия для крепления всех четырех колес.

5.9. Настройка необходимой функции.

ПРИМЕЧАНИЕ: Эта газонокосилка выполняет две функции. Измените функции, заменив установленные аксессуары, как показано в следующей таблице.

Функция	Боковой разгрузочный желоб
Для мульчирования.	×
Для боковой разгрузки.	✓

“✓”- установлен;

“×”- снят.

6. ЭКСПЛУАТАЦИЯ ГАЗОНОКОСИЛКИ.

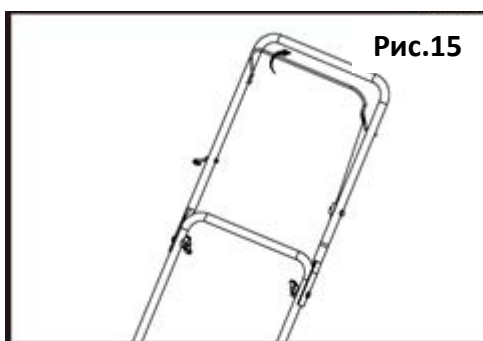
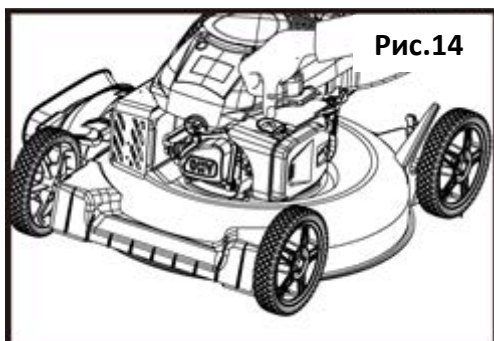
Запуск и остановка двигателя.

ОСТОРОЖНО: Лезвие начинает вращаться, как только запускается двигатель.

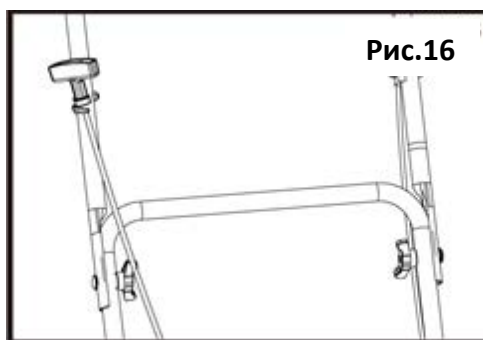
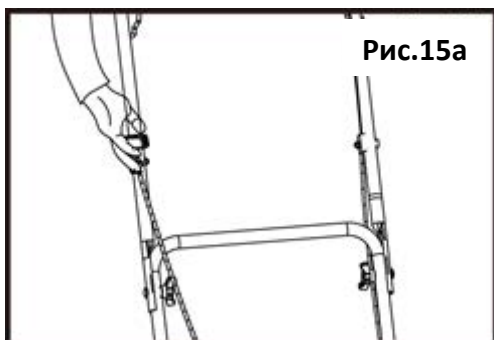
ПРИМЕЧАНИЕ: Не эксплуатируйте косилку в закрытых или плохо вентилируемых помещениях, так как выхлопные газы содержат токсичные вещества. Не приближайте руки, ноги, волосы и одежду к движущимся частям косилки. Выхлопная труба и другие части косилки во время работы нагреваются. Перед запуском двигателя убедитесь, что лезвие надежно закреплено.

ПРИМЕЧАНИЕ: Чтобы запустить двигатель, убедитесь, что колпачок свечи зажигания находится на свече, и залито достаточное количество масла и топлива.

6.1. Запуск двигателя.



- При запуске холодного двигателя нажмите на праймер подкачки 3-5 раз (Рис.14). **ОСТОРОЖНО!** Слишком частое нажатие на праймер может вызвать перезалив двигателя. При запуске прогретого двигателя праймер использовать не нужно. Если двигатель останавливается из-за нехватки топлива, долейте его, а затем нажмите на праймер 3-5 раз.
- Встаньте за косилкой. Одной рукой потяните рычаг запуска к верхней ручке, а другой рукой возьмитесь за ручку стартера (Рис.15).



- Вытяните ручку стартера примерно на 10–15 см, пока не почувствуете сопротивление, а затем резко потяните вверх двигатель должен запуститься (Рис. 15а). **ПРИМЕЧАНИЕ:** Если двигатель не запускается после трех рывков, повторите процесс.
- После запуска двигателя проденьте трос стартера в направляющую трубу (Рис. 16).

6.2. Остановка двигателя.

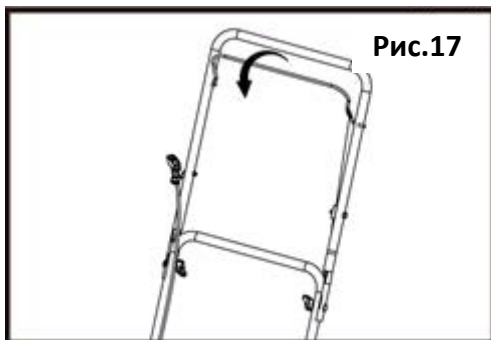


Рис.17

Отпустите рычаг запуска. Он вернется в исходное положение, и двигатель автоматически выключится.

6.3. Очистка залитого двигателя.

ПРИМЕЧАНИЕ: Если двигатель не запускается после нескольких нажатий на стартер, двигатель может быть залит излишком топлива. Используйте следующую процедуру, чтобы очистить и запустить залитый двигатель.

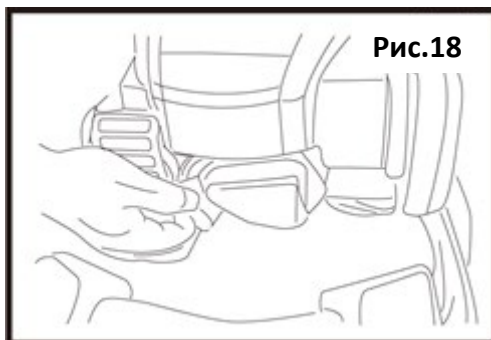


Рис.18

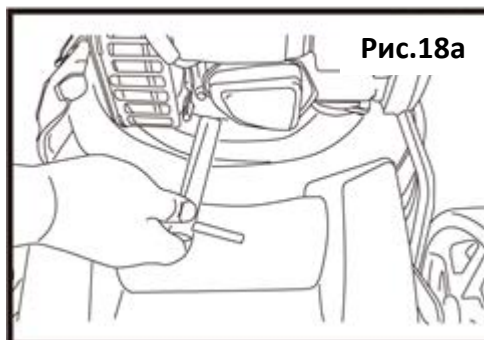


Рис.18а

- Отпустите рычаг запуска, чтобы остановить двигатель.
- Снимите колпачок свечи зажигания (Рис. 18).
- С помощью торцевого ключа (входит в комплект) снимите свечу зажигания (Рис. 18а).
- После высыхания замените свечу зажигания.

ПРИМЕЧАНИЕ: Осторожно установите свечу зажигания вручную, чтобы избежать перекрещивания резьбы. После того, как свеча встала на место, затяните на 1/8 - 1/4 оборота торцевым ключом, чтобы сжать шайбу.

- Потяните рычаг запуска к верхней ручке.
- Включите стартер, как описано выше.

6.4. Кошение.

ОСТОРОЖНО: При использовании газонокосилки всегда соблюдайте строжайшие меры безопасности. Перед использованием газонокосилки внимательно прочтите инструкции по технике безопасности в этом руководстве.

ОСТОРОЖНО: Никогда не открывайте крышку бокового патрубка, если боковой патрубок отсоединен и двигатель все еще работает. Вращающееся лезвие может стать причиной серьезных травм!

- Выберите необходимую высоту и функциональные настройки.
- Запустите двигатель, дайте ему поработать и установите необходимую скорость. См. «Запуск двигателя».

- Крепко возьмитесь за верхнюю ручку с рычагом остановки / запуска двигателя в закрытом положении и идите вперед, чтобы начать кошение.

6.5. Рекомендации.

- Никогда не бегайте с косилкой и будьте очень осторожны при кошении на неровной поверхности.
- Косите по склону, а не вверх и вниз.
- Будьте осторожны при изменении направления косилки на склоне.
- Не косите на слишком крутых склонах.
- Наилучший результат будет, если трава будет сухой. Мокрая трава будет забивать лезвие и систему сбора и выброса травы.
- В разное время года трава растет с разной скоростью. Никогда не используйте самую низкую высоту реза в начале сезона или в условиях засухи.
- Следует срезать только около одной трети высоты травы.
- Не стригите высокую или влажную траву при мульчировании, чтобы скошенная трава могла рассыпаться. По прошествии нескольких минут остановите косилку и очистите лезвие и деку.
- Не удаляйте остатки травы с корпуса косилки или с лезвия руками или ногами. Вместо этого используйте щетку или веник.

7. ОБСЛУЖИВАНИЕ И ХРАНЕНИЕ.

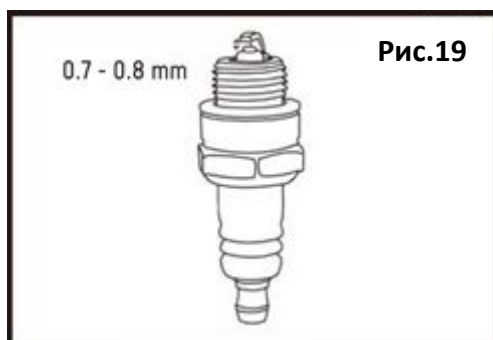
ОСТОРОЖНО: Перед выполнением любых работ по техническому обслуживанию или очистке выключите двигатель и подождите, пока лезвие остановится.

7.1. Очистка.

- Газонокосилку следует тщательно очищать каждый раз после использования. Всегда очищайте газонокосилку сразу после использования.
- Следите за тем, чтобы срезанная трава и другой мусор не высохли и не затвердели на любой из поверхностей косилки. Остатки засохшей травы и грязь могут ухудшить процесс кошения.
- Убедитесь, что в боковом выбросе нет остатков травы. Удалите остатки.
- Проверьте нижнюю часть газонокосилки и крепление лезвия. При проверке наклоните газонокосилку на левую сторону (напротив маслосливной горловины).

ПРИМЕЧАНИЕ: Перед тем как положить газонокосилку на бок, полностью слейте топливо из топливного бака с помощью бензонасоса. Не наклоняйте газонокосилку более чем на 90 градусов.

7.2. Обслуживание свечи зажигания.



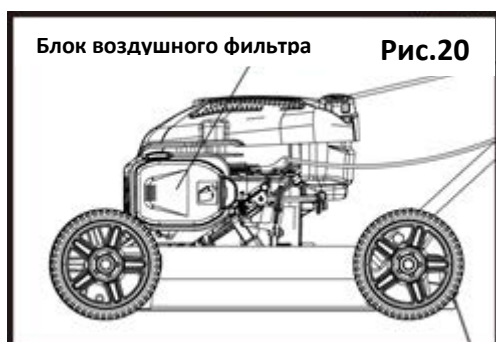
- Как только двигатель остынет, снимите колпачок свечи зажигания.
- Снимите свечу зажигания с помощью свечного ключа.
- Очистите свечу зажигания проволочной щеткой (не входит в комплект).
- С помощью щупа установите зазор 0,7-0,8 мм.

- Осторожно установите свечу зажигания вручную, чтобы избежать перекрещивания резьбы.
- После посадки свечи зажигания затяните свечным ключом, чтобы сжать шайбу.

7.3. Обслуживание воздушного фильтра.

Загрязненные воздушные фильтры снижают мощность двигателя из-за того, что в карбюратор подается слишком мало воздуха. Если в воздухе много пыли, следует чаще проверять воздушный фильтр.

ОСТОРОЖНО! Никогда не запускайте двигатель без установленного элемента воздушного фильтра.



- С помощью отвертки (не входит в комплект) ослабьте винт, затем снимите крышку воздушного фильтра.
- Снимите патрон воздушного фильтра.
- Чтобы удалить мусор, осторожно постучите патроном фильтра по твердой поверхности. Если фильтр сильно загрязнен, замените его.
- Установите патрон воздушного фильтра.
- Закройте крышку и закрепите винтом.

ПРИМЕЧАНИЕ: Никогда не очищайте патрон воздушного фильтра бензином или легковоспламеняющимися растворителями.

Очищайте патрон воздушного фильтра только сжатым воздухом или постукивая по нему.

7.4. Замена моторного масла.

- Наклоните газонокосилку в сторону маслозаливной горловины. Подготовьте емкость для сбора масла и извлеките масляный щуп. Как только масло будет слито, замените масляный щуп и вытрите все проливы.
- Залейте 400 мл масла **SAE30** или аналогичного, например: **SAE5W/30, SAE10W/30**. Чтобы обеспечить правильный уровень масла, опустите щуп, не закручивая его. Уровень масла должен находиться между минимальной и максимальной отметками на щупе. См. «Проверка и заливка моторного масла».
- Запустите двигатель и дайте ему поработать ненадолго.
- Остановите двигатель, подождите одну минуту и проверьте уровень масла. При необходимости долейте.

7.5. Замена лезвия.

По соображениям безопасности, заточку, балансировку и установку лезвия разрешается производить только в авторизованном сервисном центре. Для достижения оптимальных результатов рекомендуется проверять лезвие один раз в год.

ОСТОРОЖНО! Прежде чем снимать лезвие, остановите двигатель и дождитесь полной остановки лезвия.

ОСТОРОЖНО! Для удаления лезвия вам потребуются садовые перчатки (не входят в комплект) и гаечный ключ (не входит в комплект).

ПРИМЕЧАНИЕ! Не переворачивайте косилку. Слегка наклоните ее в сторону маслозаливной трубки и залезьте под деку.

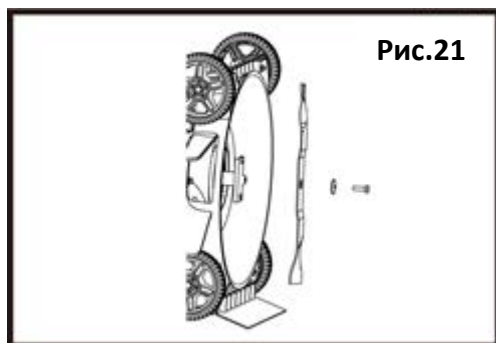
ОСТОРОЖНО! Всегда обращайтесь с лезвием осторожно; острые края могут стать причиной травм. **ИСПОЛЬЗУЙТЕ ПЕРЧАТКИ.** Замените металлический нож через 50 часов кошения или через 2 года, в зависимости от того, что наступит раньше, независимо от состояния.

ОСТОРОЖНО! Если лезвие треснуто или повреждено, замените его.

ОСТОРОЖНО! Не держите лезвие руками без перчаток.

ПРИМЕЧАНИЕ! При кошении сохраняйте остроту лезвия. Если лезвие чрезмерно изношено или затупилось, его следует заменить или заточить. Острота лезвия влияет на работу газонокосилки.

По соображениям безопасности мы рекомендуем заменять лезвие только квалифицированным и уполномоченным лицам.



- Удерживая лезвие, отверните болт против часовой стрелки с помощью гаечного ключа. Снимите шайбу и лезвие (Рис.21).
- Установите новое лезвие или повторно заточите лезвие. Установите лезвие на две шпильки на фланце лезвия, а затем замените шайбу и болты. Убедитесь, что лезвие правильно расположено, а затем надежно затяните болт. Не затягивайте слишком сильно.

7.6. Кратковременное хранение газонокосилки.

Газонокосилку можно хранить недолгое время (менее 15 дней) без какого-либо обслуживания. Перед тем, как поместить газонокосилку на хранение, всегда выполняйте следующее:

- Дайте двигателю полностью остыть.
- Уберите весь мусор из-под деки косилки.
- Храните газонокосилку на ровной поверхности в вертикальном положении.
- Храните в безопасном, не доступном для детей месте.

7.7. Хранение газонокосилки в течении длительного времени.

Если газонокосилку нужно поместить на хранение более чем на 15 дней, необходимо провести техническое обслуживание. Если следующие шаги не будут выполнены, при следующем использовании газонокосилки она может не запуститься правильно и может потребоваться дополнительное техническое обслуживание.

ВНИМАНИЕ! Не опорожняйте топливный бак в закрытых помещениях, рядом с огнем или при курении. Пары топлива могут вызвать взрыв и пожар.

- Опорожните топливный бак.
- Запустите двигатель и дайте ему поработать, пока не израсходуется весь оставшийся бензин.
- Меняйте масло в конце каждого сезона. Для этого слейте отработанное моторное масло из прогретого двигателя и залейте свежее масло.
- Очистите охлаждающие ребра цилиндра и корпуса.
- Обязательно очистите газонокосилку, чтобы защитить краску.

- Храните косилку в хорошо вентилируемом месте.

7.8. График технического обслуживания.

Правильное выполнение планового технического обслуживания газонокосилки обеспечит долгие годы безотказной работы.

Сохраните это руководство для использования в будущем.

Рекомендуется соблюдать следующий график технического обслуживания. Это обеспечит правильную работу газонокосилки и ее безопасность.

Узел	12 часов использования	24 часа использования	36 часов использования
Воздушный фильтр.	Очистка	Очистка	Замена
Свеча зажигания.	Проверка	Очистка	Замена
Моторное масло.	Проверка	Замена	Проверка

Моторное масло следует менять через первые **5 часов**.

7.9. Транспортировка газонокосилки.

- Опорожните топливный бак.
- Всегда дайте двигателю поработать, пока он не израсходует остаток бензина в баке.
- Слейте моторное масло из прогретого двигателя.
- Снимите колпачок со свечи зажигания.
- Очистите ребра охлаждения цилиндра и корпуса.
- Используйте оригинальную упаковку.

ОСТОРОЖНО: Перед выполнением любых работ по техническому обслуживанию или очистке выключите двигатель и подождите, пока лезвие не остановится.

8. ДИАГНОСТИКА НЕИСПРАВНОСТЕЙ.

ВНИМАНИЕ! Неправильный ремонт может привести к небезопасной работе изделия. Это ставит под угрозу пользователя и его окружение.

- Неисправности, которые не могут быть устранены с помощью следующей таблицы, могут быть устранены только специализированным сервисным центром.
- Имейте в виду, что любой неправильный ремонт также аннулирует гарантию и может повлечь дополнительные расходы.
- Используйте только оригинальные запчасти. Только эти запасные части разработаны и подходят для данного продукта.
- Использование других запасных частей не только приводит к аннулированию гарантии, но и создает опасность для себя и окружающей среды.

Неисправность	Причина	Решение
Громкий ход, косилка сильно вибрирует.	Винты ослаблены. Крепежи лезвий ослаблены. Лезвие разбалансированно.	Затяните винты. Затяните крепежи лезвий. Замените лезвие.
Двигатель не запускается.	Рычаг пуска / остановки не нажат. Свеча зажигания неисправна. Режущее лезвие изношено или повреждено. Отсутствие топлива. Двигатель залит.	Нажмите рычаг пуска / остановки. Замените свечу зажигания. Замените лезвие. Залейте топливо. Снимите пробку и просушите.
Двигатель работает нестабильно.	Загрязнен воздушный фильтр. Свеча зажигания загрязнена.	Очистите воздушный фильтр. Очистите свечу зажигания.
Неравномерное кошение.	Лезвие затупилось. Высота реза слишком мала.	Заточите лезвие. Установите верную высоту реза.

9. СРОК СЛУЖБЫ И УТИЛИЗАЦИЯ ИЗДЕЛИЯ.

Срок службы изделия 2 года. Указанный срок службы действителен при соблюдении потребителем требований данного руководства по эксплуатации. При полной выработке ресурса изделия необходимо его утилизировать с соблюдением всех норм и правил. Для этого необходимо обратиться в специализированное предприятие, которое соблюдает все законодательные требования и занимается профессиональной утилизацией. При не полностью заполненном талоне, покупатель теряет право на бесплатный ремонт. На протяжении всего гарантийного срока сохраняйте комплектность набора и заводскую упаковку инструмента.



Продукция Соответствует требованиям:

ТР ТС 010/2011 «О безопасности машин и оборудования»;

Импортер и уполномоченный представитель изготовителя:

ООО «ТМК Опт Торг» 603002, Россия, г. Нижний Новгород, ул. Марата, 25.
Сделано в КНР.

10. ОБЩИЕ УСЛОВИЯ ГАРАНТИЙНОГО ОБСЛУЖИВАНИЯ.

Уважаемый покупатель! Вы приобрели оборудование фирмы **RedVerg**! Производитель гарантирует бесплатный ремонт оборудования в течение 12 месяцев со дня продажи через торговую сеть при наличии оригинала гарантийного талона установленного образца, а также при правильной эксплуатации изделия согласно прилагаемой инструкции.

В течение гарантийного срока владелец имеет право на бесплатный ремонт изделия по неисправностям, которые явились следствием производственных дефектов.

Техническое освидетельствование изделия на предмет установления гарантийного случая производится в авторизованных производителем сервисных центрах.

Гарантийный ремонт производится только при наличии гарантийного талона. При отсутствии гарантийного талона, а также при не полностью заполненном талоне, гарантийный ремонт не производится, претензии по качеству не принимаются, при этом гарантийный талон считается недействительным и изымается гарантийной мастерской.

Инструмент предоставляется в ремонт в комплекте с рабочими сменными приспособлениями и элементами их крепления. Заменяемые детали переходят в собственность мастерской.

Гарантийные обязательства не распространяются на следующие случаи:

- несоблюдение пользователем предписания инструкции по эксплуатации, ненадлежащее хранение и обслуживание, использование инструмента не по назначению;
- эксплуатация инструмента с признаками неисправности (повышенный шум, вибрация, неравномерное вращение, потеря мощности, снижение оборотов, сильное искрение, запах гари);
- при наличии механических повреждений (трещин, сколов) корпуса или шнура электропитания;
- при наличии повреждений, вызванных действием агрессивных сред и высоких температур или иных внешних факторов, таких как дождь, снег, повышенная влажность и др., например, при коррозии металлических частей;
- при наличии повреждений, вызванных сильным внутренним или внешним загрязнением, попаданием в инструмент инородных тел, например, песка, камней, материалов и веществ, не являющихся отходами, сопровождающими применение инструмента по назначению, ненадлежащим уходом;
- при неисправностях, возникших вследствие перегрузки, повлекшей выход из строя сопряженных или последовательных деталей, например, ротора и статора, а также вследствие несоответствия параметров электросети напряжению, указанному в табличке номиналов;
- при выходе из строя быстроизнашивающихся деталей и комплектующих (угольных щёток, приводных ремней и колес, резиновых уплотнений, сальников, смазки, свечей зажигания, защитных кожухов, направляющих роликов, стволов и т. п.), сменных приспособлений (пилкок, ножей(лезвий), дисков, триммерных головок, форсунок, сварочных наконечников, патронов, подошв, цанг, сверл, буров, шин, цепей, звездочек, болтов, гаек и фланцев крепления, аккумуляторов);
- при вскрытии, попытках самостоятельного ремонта и смазки оборудования, при внесении самостоятельных изменений в конструкцию изделия, о чем свидетельствуют, например, заломы на шлицевых частях крепежа корпусных деталей, отсутствующие или не довернутые винты и элементы крепления, щели на корпусе, удлинённый шнур питания;

- при наличии повреждений или изменений серийного номера на оборудовании или в гарантийном талоне, или при их несоответствии;
- при перегреве изделия или не соблюдении требований к составу и качеству топливной смеси, повлекшего выход из строя поршневой группы, к безусловным признакам которого относятся залегание поршневого кольца и/или наличие царапин и потертостей на внутренней поверхности цилиндра и поверхности поршня, разрушение или оплавление опорных подшипников шатуна и поршневого пальца;
- на профилактическое обслуживание (регулировка, чистка, промывка, смазка и прочий уход).

Срок гарантии продлевается на время нахождения изделия в гарантийном ремонте.

Товар получен в исправном состоянии, без видимых повреждений, в полной комплектации, проверен в моем присутствии, претензий по качеству товара не имею. С условиями гарантийного обслуживания ознакомлен и согласен:

Подпись: _____

Адреса гарантийных мастерских уточняйте на сайте: **редверг.рф** или по телефону горячей линии: **8-800-700-70-77**

Внимание! При продаже должны заполняться все поля гарантийного талона. Неполное или неправильное заполнение гарантийного талона может привести к отказу от выполнения гарантийных обязательств.

С условиями гарантийного обслуживания ознакомлен(а). При покупке изделия было проверено. Претензий к упаковке, комплектации и внешнему виду не имею.

Подпись покупателя _____

Корешок талона №2 на гарантийный ремонт

(модель _____)

Изъят « _____ » 20__ г.

Исполнитель _____ (подпись) _____ (фамилия, имя, отчество)

Корешок талона №1 на гарантийный ремонт

(модель _____)

Изъят « _____ » 20__ г.

Исполнитель _____ (подпись) _____ (фамилия, имя, отчество)

Талон № 1*

на гарантийный ремонт
(модель _____)

Серийный номер №: _____

Заполняет торговая организация:

Продан _____
(наименование предприятия - продавца)

Дата продажи _____ Место печати

Продавец _____
(подпись)

_____ (фамилия, имя, отчество)

*талон действителен при заполнении

Талон № 2*

на гарантийный ремонт
(модель _____)

Серийный номер №: _____

Заполняет торговая организация:

Продан _____
(наименование предприятия - продавца)

Дата продажи _____ Место печати

Продавец _____
(подпись)

_____ (фамилия, имя, отчество)

*талон действителен при заполнении

Заполняет ремонтное предприятие

_____ (наименование и адрес предприятия)

Исполнитель _____ (подпись) _____ (фамилия, имя, отчество)

Владелец _____ (подпись) _____ (фамилия, имя, отчество)

Дата ремонта _____ Место печати

Утверждаю _____ (должность, подпись)

_____ (ФИО руководителя предприятия)

Заполняет ремонтное предприятие

_____ (наименование и адрес предприятия)

Исполнитель _____ (подпись) _____ (фамилия, имя, отчество)

Владелец _____ (подпись) _____ (фамилия, имя, отчество)

Дата ремонта _____ Место печати

Утверждаю _____ (должность, подпись)

_____ (ФИО руководителя предприятия)

Внимание! При продаже должны заполняться все поля гарантийного талона. Неполное или неправильное заполнение гарантийного талона может привести к отказу от выполнения гарантийных обязательств.

С условиями гарантийного обслуживания ознакомлен(а). При покупке изделие было проверено. Претензий к упаковке, комплектации и внешнему виду не имею.

Подпись покупателя _____

Корешок талона №4 на гарантийный ремонт

(модель _____)

Изъят« _____ » 20__ г.

Исполнитель _____ (подпись) _____ (фамилия, имя, отчество)

Корешок талона №3 на гарантийный ремонт

(модель _____)

Изъят« _____ » 20__ г.

Исполнитель _____ (подпись) _____ (фамилия, имя, отчество)

Талон № 3*

на гарантийный ремонт
(модель _____)

Серийный номер №: _____

Заполняет торговая организация:

Продан _____
(наименование предприятия - продавца)

Дата продажи _____ Место печати _____

Продавец _____
(подпись)

_____ (фамилия, имя, отчество)

*талон действителен при заполнении

Талон № 4*

на гарантийный ремонт
(модель _____)

Серийный номер №: _____

Заполняет торговая организация:

Продан _____
(наименование предприятия - продавца)

Дата продажи _____ Место печати _____

Продавец _____
(подпись)

_____ (фамилия, имя, отчество)

*талон действителен при заполнении

Заполняет ремонтное предприятие

_____ (наименование и адрес предприятия)

Исполнитель _____ (подпись) (_____) (фамилия, имя, отчество)

Владелец _____ (подпись) (_____) (фамилия, имя, отчество)

Дата ремонта _____ Место печати

Утверждаю _____ (должность, подпись)

_____ (ФИО руководителя предприятия)

Заполняет ремонтное предприятие

_____ (наименование и адрес предприятия)

Исполнитель _____ (подпись) (_____) (фамилия, имя, отчество)

Владелец _____ (подпись) (_____) (фамилия, имя, отчество)

Дата ремонта _____ Место печати

Утверждаю _____ (должность, подпись)

_____ (ФИО руководителя предприятия)