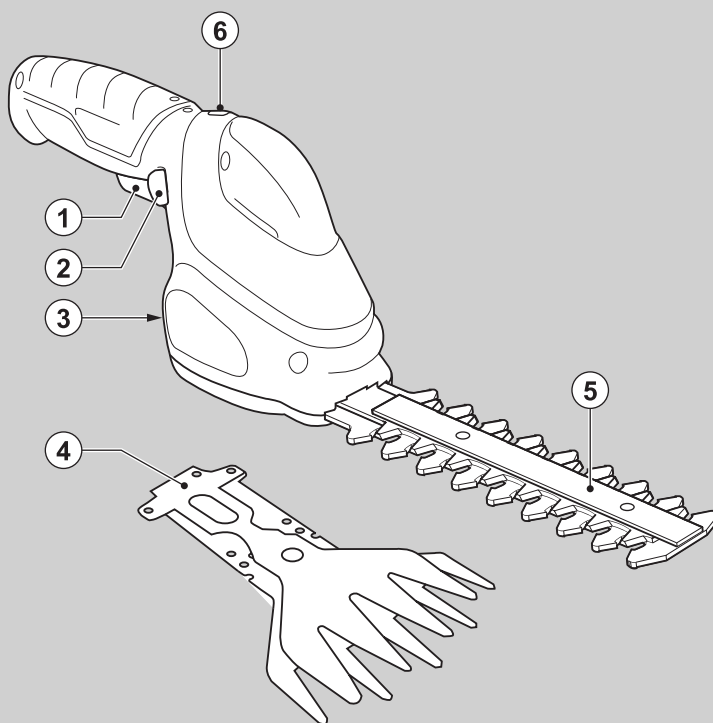


# **BLACK & DECKER®**

## **Powerful Solutions™**



*Инструмент не  
предназначен для  
профессионального  
использования.*

501501-61 RUS/UA

Перевод с оригинала инструкции

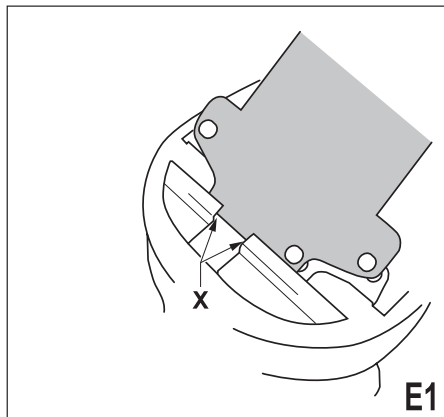
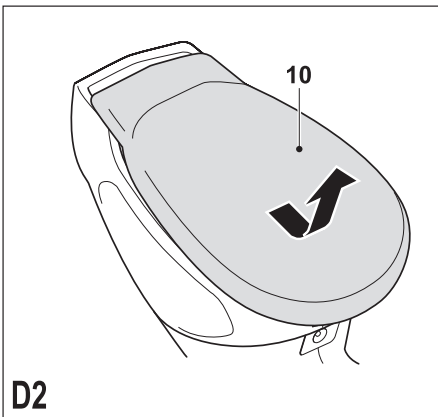
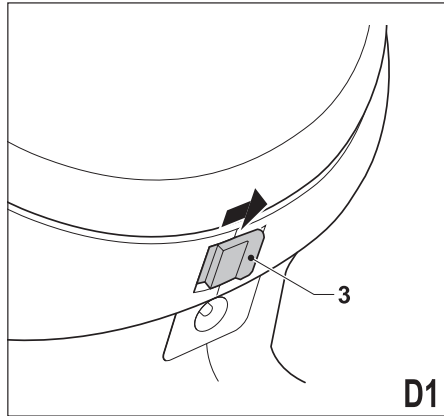
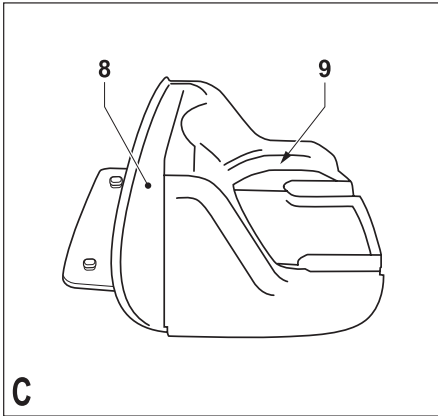
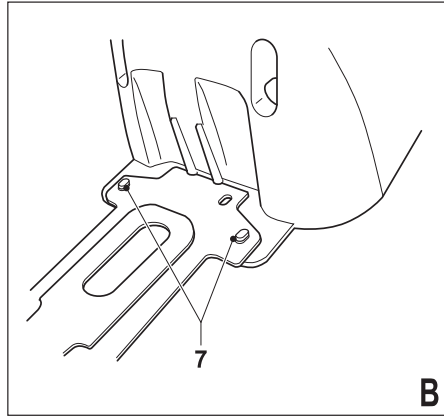
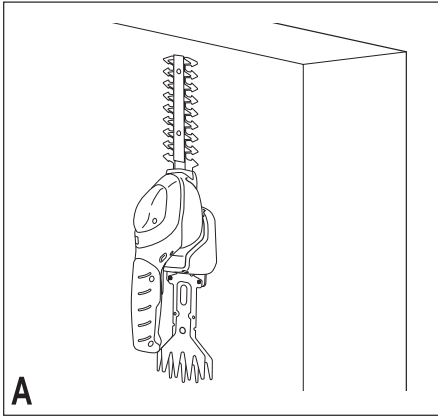
[www.blackanddecker.eu](http://www.blackanddecker.eu)

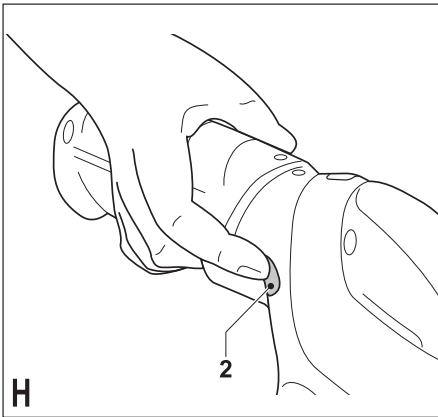
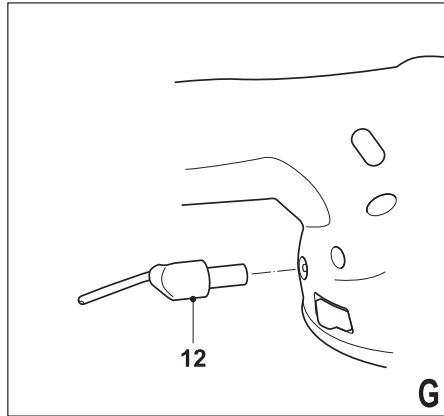
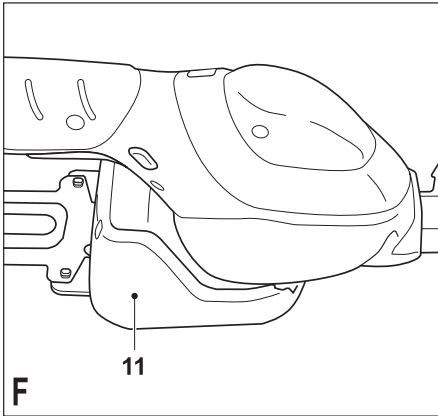
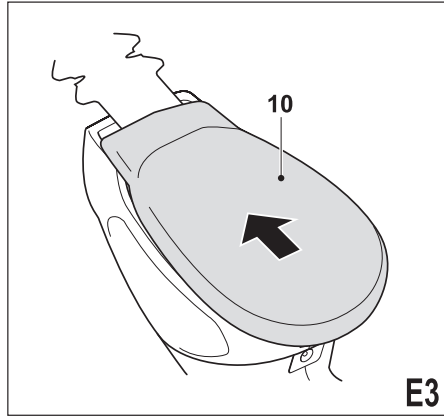
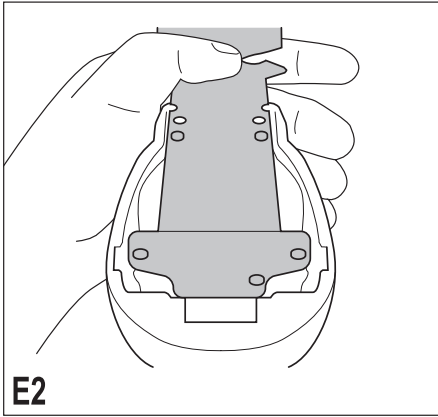
**GSL200**

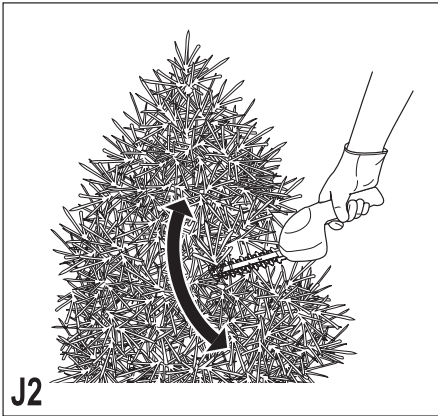
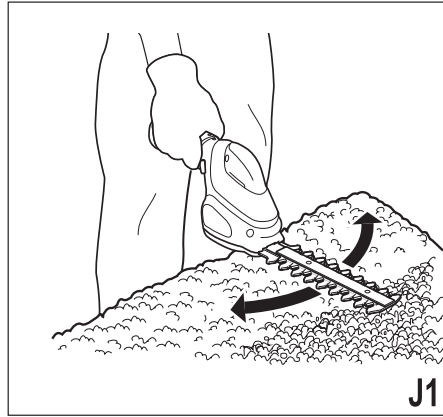
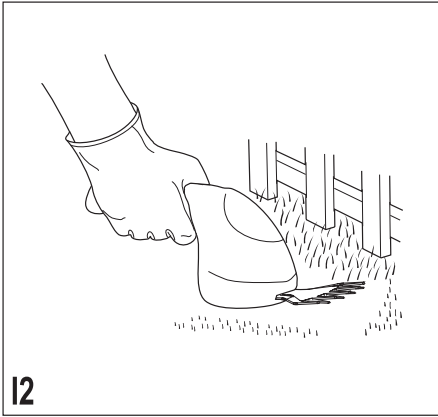
**GSL300**

**GSL360**

**GSL700**







## Назначение

Садовые ножницы/кустореэ Black & Decker предназначены для обработки и подравнивания газонов, живых изгородей, а также небольших или колючих кустарников. Данный инструмент предназначен только для использования в домашних условиях.

Ваше зарядное устройство Black & Decker предназначено для зарядки аккумуляторов, входящих в комплект поставки данного инструмента.

## Инструкции по технике безопасности

### Общие правила безопасности при работе с электроинструментами



**Внимание!** Внимательно прочтите все инструкции по безопасности и руководство по эксплуатации. Несоблюдение всех перечисленных ниже правил безопасности и инструкций может привести к поражению электрическим током, возникновению пожара и/или получению тяжелой травмы.

Сохраните все инструкции по безопасности и руководство по эксплуатации для их дальнейшего использования. Термин «Электроинструмент» во всех приведенных ниже указаниях относится к Вашему сетевому (с кабелем) электроинструменту или аккумуляторному (беспроводному) электроинструменту.

#### 1. Безопасность рабочего места

- a. **Содержите рабочее место в чистоте и обеспечьте хорошее освещение.** Плохое освещение или беспорядок на рабочем месте может привести к несчастному случаю.
- b. **Не используйте электроинструменты, если есть опасность возгорания или взрыва, например, вблизи легко воспламеняющихся жидкостей, газов или пыли.** В процессе работы электроинструмент создает искровые разряды, которые могут воспламенить пыль или горячие пары.
- c. **Во время работы с электроинструментом не подпускайте близко детей или посторонних лиц.** Отвлечение внимания может вызвать у Вас потерю контроля над рабочим процессом.

#### 2. Электробезопасность

- a. **Вилка кабеля электроинструмента должна соответствовать штепсельной розетке. Ни в коем случае не видоизменяйте вилку электрического кабеля. Не используйте соединительные штепсели-переходники, если в силовом кабеле электроинструмента есть провод заземления.** Использование оригинальной вилки кабеля и соответствующей ей штепсельной розетки уменьшает риск поражения электрическим током.
- b. **Во время работы с электроинструментом избегайте физического контакта с заземленными объектами, такими как трубопроводы,**

**радиаторы отопления, электроплиты и холодильники.** Риск поражения электрическим током увеличивается, если Ваше тело заземлено.

- c. **Не используйте электроинструмент под дождем или во влажной среде.** Попадание воды в электроинструмент увеличивает риск поражения электрическим током.
  - d. **Бережно обращайтесь с электрическим кабелем. Ни в коем случае не используйте кабель для переноски электроинструмента или для вытягивания его вилки из штепсельной розетки. Не подвергайте электрический кабель воздействию высоких температур и смазочных веществ; держите его в стороне от острых кромок и движущихся частей электроинструмента.** Поврежденный или запутанный кабель увеличивает риск поражения электрическим током.
  - e. **При работе с электроинструментом на открытом воздухе используйте удлинительный кабель, предназначенный для наружных работ.** Использование кабеля, пригодного для работы на открытом воздухе, снижает риск поражения электрическим током.
  - f. **При необходимости работы с электроинструментом во влажной среде используйте источник питания, оборудованный устройством защитного отключения (УЗО).** Использование УЗО снижает риск поражения электрическим током.
3. **Личная безопасность**
- a. **При работе с электроинструментами будьте внимательны, следите за тем, что Вы делаете, и руководствуйтесь здравым смыслом. Не используйте электроинструмент, если Вы устали, а также находясь под действием алкоголя или понижающих реакцию лекарственных препаратов и других средств.** Малейшая неосторожность при работе с электроинструментами может привести к серьезной травме.
  - b. **При работе используйте средства индивидуальной защиты. Всегда надевайте защитные очки.** Своевременное использование защитного снаряжения, а именно: пылезащитной маски, ботинок на нескользящей подошве, защитного шлема или противошумных наушников, значительно снизит риск получения травмы.
  - c. **Не допускайте непреднамеренного запуска. Перед тем, как подключить электроинструмент к сети и/или аккумулятору, поднять или перенести его, убедитесь, что выключатель находится в положении «выключено».** Не переносите электроинструмент с нажатой кнопкой выключателя и не подключайте к сетевой розетке электроинструмент, выключатель которого установлен в положение «включено», это может привести к несчастному случаю.
  - d. **Перед включением электроинструмента снимите с него все регулировочные или гаечные ключи.** Регулировочный или гаечный ключ, оставленный закрепленным на вращаю-

- щейся части электроинструмента, может стать причиной тяжелой травмы.
- e. **Не пытайтесь дотянуться до слишком удаленных поверхностей. Всегда твердо стойте на ногах, сохраняя равновесие.** Это позволит Вам не потерять контроль при работе с электроинструментом в непредвиденной ситуации.
  - f. **Одевайтесь соответствующим образом. Во время работы не надевайте свободную одежду или украшения. Следите за тем, чтобы Ваши волосы, одежда или перчатки находились в постоянном отдалении от движущихся частей инструмента.** Свободная одежда, украшения или длинные волосы могут попасть в движущиеся части инструмента.
  - g. **Если электроинструмент снабжен устройством сбора и удаления пыли, убедитесь, что данное устройство подключено и используется надлежащим образом.** Использование устройства пылеудаления значительно снижает риск возникновения несчастного случая, связанного с запыленностью рабочего пространства.
4. **Использование электроинструментов и технический уход**
    - a. **Не перегружайте электроинструмент. Используйте Ваш инструмент по назначению.** Электроинструмент работает надежно и безопасно только при соблюдении параметров, указанных в его технических характеристиках.
    - b. **Не используйте электроинструмент, если его выключатель не устанавливается в положение включения или выключения.** Электроинструмент с неисправным выключателем представляет опасность и подлежит ремонту.
    - c. **Отключайте электроинструмент от сетевой розетки и/или извлекайте аккумулятор перед регулированием, заменой принадлежностей или при хранении электроинструмента.** Такие меры предосторожности снижают риск случайного включения электроинструмента.
    - d. **Храните неиспользуемые электроинструменты в недоступном для детей месте и не позволяйте лицам, не знакомым с электроинструментом или данными инструкциями, работать с электроинструментом.** Электроинструменты представляют опасность в руках неопытных пользователей.
    - e. **Регулярно проверяйте исправность электроинструмента. Проверяйте точность совмещения и легкость перемещения подвижных частей, целостность деталей и любых других элементов электроинструмента, воздействующих на его работу. Не используйте неисправный электроинструмент, пока он не будет полностью отремонтирован.** Большинство несчастных случаев являются следствием недостаточного технического ухода за электроинструментом.
    - f. **Следите за острой заточкой и чистотой режущих принадлежностей. Принадлежности**
      - с острыми кромками позволяют избежать заклинивания и делают работу менее утомительной.
    - g. **Используйте электроинструмент, аксессуары и насадки в соответствии с данным Руководством и с учетом рабочих условий и характера будущей работы.** Использование электроинструмента не по назначению может создать опасную ситуацию.
  5. **Использование аккумуляторных инструментов и технический уход**
    - a. **Заряжайте аккумулятор зарядным устройством указанной производителем марки.** Зарядное устройство, которое подходит к одному типу аккумуляторов, может создать риск возгорания в случае его использования с аккумуляторами другого типа.
    - b. **Используйте электроинструменты только с предназначенными для них аккумуляторами.** Использование аккумулятора какой-либо другой марки может привести к возникновению пожара и получению травмы.
    - c. **Держите не используемый аккумулятор подальше от металлических предметов, таких как скрепки, монеты, ключи, гвозди, шурупы, и других мелких металлических предметов, которые могут замкнуть контакты аккумулятора.** Короткое замыкание контактов аккумулятора может привести к получению ожогов или возникновению пожара.
    - d. **В критических ситуациях из аккумулятора может вытечь жидкость (электролит); избегайте контакта с кожей. Если жидкость попала на кожу, смойте ее водой. Если жидкость попала в глаза, обращайтесь за медицинской помощью.** Жидкость, вытекающая из аккумулятора, может вызвать раздражение или ожоги.
  6. **Техническое обслуживание**
    - a. **Ремонт Вашего электроинструмента должен производиться только квалифицированными специалистами с использованием идентичных запасных частей.** Это обеспечит безопасность Вашего электроинструмента в дальнейшей эксплуатации.

## Дополнительные меры безопасности при работе с электроинструментами



**Внимание!** Дополнительные меры безопасности при работе кусторезами

- ♦ **Следите за тем, чтобы все части Вашего тела находились на безопасном расстоянии от ножа. Не удаляйте срезанный материал и не держите руками обрабатываемый материал во время движения ножа. Прежде чем очистить инструмент от застрявшего материала убедитесь, что выключатель находится в положении «Выкл.».** Малейшая неосторожность при работе с кусторезом может привести к получению тяжелой травмы.

- ♦ **Переносите кусторез, держа его за рукоятку, с остановленным ножом. При переноске или хранении кустореза всегда надевайте на нож чехол.** Правильное удержание кустореза значительно уменьшает возможность получения травмы от режущего ножа.
- ♦ **Следите, чтобы кабель находился в стороне от обрабатываемой поверхности.** В процессе работы кабель может запутаться в ветвях и случайно быть разрезан ножом.
- ♦ **Держите инструмент только за изолированные рукоятки, поскольку режущий нож может соприкоснуться со скрытой проводкой.** Контакт режущего ножа с находящимся под напряжением проводом делает не покрытые изоляцией металлические части электроинструмента «живыми», что создает опасность поражения оператора электрическим током.
- ♦ Назначение прибора описывается в данном руководстве по эксплуатации. Использование любых принадлежностей или приспособлений, а также выполнение данным инструментом любых видов работ, не рекомендованных данным руководством по эксплуатации, может привести к несчастному случаю и/или повреждению личного имущества.
- ♦ Если Вы прежде не использовали кусторез, желательно получить практические рекомендации от опытного пользователя в дополнение к изучению данного руководства по эксплуатации.
- ♦ Ни в коем случае не прикасайтесь к ножам в ходе работы электроинструмента.
- ♦ Ни в коем случае не пытайтесь останавливать ножи, применяя силу.
- ♦ Не кладите электроинструмент, пока ножи полностью не остановятся.
- ♦ Регулярно проверяйте ножи на наличие повреждений и износ. Не пользуйтесь электроинструментом, если ножи повреждены или изношены.
- ♦ При стрижке внимательно следите, чтобы Вам не попались твердые предметы (например, металлическая проволока, элемент ограды). Если Вы случайно задели ножом похожий предмет, сразу же выключите электроинструмент и проверьте, нет ли повреждений.
- ♦ Если электроинструмент начинает сильно вибрировать, сразу же выключите его и проверьте, нет ли повреждений.
- ♦ Если электроинструмент застопорился, сразу же его выключите.
- ♦ По завершении работы, наденьте на нож чехол, входящий в комплект поставки. Электроинструмент следует хранить с надежно закрытыми ножами.
- ♦ Перед использованием электроинструмента проверьте, что установлены все защитные устройства. Никогда не работайте не полностью укомплектованным инструментом или инструментом, в конструкцию которого внесены несанкционированные изменения.

- ♦ Никогда не позволяйте детям пользоваться инструментом.
- ♦ Следите за падающими обрезками веток при подравнивании верхушки живой изгороди.

## Дополнительные меры безопасности при работе с электроинструментами



**Внимание!** Дополнительные меры безопасности при работе садовыми ножницами

- ♦ Не допускайте детей и любых лиц, не знакомых с данным правилами техники безопасности, к работе электроинструментом. Местное законодательство может ограничивать возрасты оператора.
- ♦ Помните, что оператор или пользователь несут ответственность за возникновение несчастных случаев или опасных ситуаций по отношению к другим лицам и их имуществу.
- ♦ Никогда не используйте электроинструмент вблизи людей, особенно, детей, или животных.
- ♦ Используйте данный электроинструмент только при дневном свете или при ярком искусственном освещении.
- ♦ Следите, чтобы вентиляционные прорези электродвигателя всегда оставались открытыми и чистыми.
- ♦ Используйте только запасные части и принадлежности, рекомендованные изготовителем электроинструмента.
- ♦ Регулярно осматривайте инструмент и проводите его сервисное обслуживание. Ремонт электроинструмента производите только в авторизованном сервисном центре.

## Безопасность посторонних лиц

- ♦ Использование прибора физически или умственно неполноценными людьми, а также детьми и неопытными лицами допускается только под контролем ответственного за их безопасность лица.
- ♦ Не позволяйте детям играть с электроинструментом.

## Вибрация

Значения уровня вибрации, указанные в технических характеристиках инструмента и декларации соответствия, были измерены в соответствии со стандартным методом определения вибрационного воздействия согласно EN60745 и могут использоваться при сравнении характеристик различных инструментов. Приведенные значения уровня вибрации могут также использоваться для предварительной оценки величины вибрационного воздействия.

**Внимание!** Значения вибрационного воздействия при работе с электроинструментом зависят от вида работ, выполняемых данным инструментом, и могут отличаться от заявленных значений. Уровень вибрации может превышать заявленное значение.

При оценке степени вибрационного воздействия для определения необходимых защитных мер (2002/44/ЕС) для людей, использующих в процессе работы электроинструменты, необходимо принимать во внимание действительные условия использования электроинструмента, учитывая все составляющие рабочего цикла, в том числе время, когда инструмент находится в выключенном состоянии, и время, когда он работает без нагрузки, а также время его запуска и отключения.

## Маркировка инструмента

На инструменте имеются следующие знаки:



**Внимание!** Полное ознакомление с руководством по эксплуатации снизит риск получения травмы.



При работе с данным электроинструментом надевайте защитные очки или маску.



Не используйте инструмент под дождем или во влажной среде.



Остерегайтесь острых ножей. После выключения электродвигателя, ножи некоторое время двигаются по инерции.



Остерегайтесь разлетающихся предметов. Следите, чтобы рядом не было посторонних лиц.

## Дополнительные меры безопасности при работе с аккумуляторами и зарядными устройствами

### Аккумуляторы

- ◆ Ни в коем случае не пытайтесь разобрать аккумулятор.
- ◆ Не погружайте аккумулятор в воду.
- ◆ Не храните в местах, где температура может превысить 40 °С.
- ◆ Заряжайте аккумулятор только при температуре окружающей среды в пределах 10°С - 40°С.
- ◆ Заряжайте только зарядными устройствами, входящими в комплект поставки устройства/инструмента. Использование неподходящего зарядного устройства может стать причиной поражения электрическим током или перегрева аккумулятора.
- ◆ Утилизируйте отработанные аккумуляторы, следуя инструкциям раздела «Защита окружающей среды».
- ◆ Не повредите/не деформируйте аккумулятор путем прокалывания или удара, поскольку это может создать риск получения травмы и возникновения пожара.
- ◆ Ни в коем случае не пытайтесь заряжать поврежденный аккумулятор!
- ◆ В критических ситуациях из аккумулятора может вытечь жидкость (электролит). Если Вы заметили

жидкость на аккумуляторе, аккуратно вытрите ее тканью. Избегайте контакта с кожей.

- ◆ При попадании жидкости на кожу или в глаза следуйте приведенным ниже инструкциям:

**Внимание!** Жидкость, вытекшая из аккумулятора, может нанести вред здоровью и повредить оборудование. При попадании электролита на кожу, немедленно смойте его водой. Если появится покраснение, боль или раздражения, немедленно обратитесь за медицинской помощью. При попадании электролита в глаза, немедленно промойте их проточной водой и обратитесь за медицинской помощью.

### Зарядные устройства

Ваше зарядное устройство было разработано для конкретного напряжения. Всегда проверяйте, соответствует ли напряжение, указанное на табличке с техническими параметрами, напряжению электросети.

**Внимание!** Ни в коем случае не пытайтесь заменить зарядный блок стандартным сетевым штепселем.

- ◆ Используйте Ваше зарядное устройство Black & Decker только для зарядки аккумулятора электроинструмента, в комплект поставки которого он входит. Аккумуляторы других марок могут взорваться, что приведет к получению травмы или повреждению электроинструмента.
- ◆ Ни в коем случае не пытайтесь зарядить батарейки питания.
- ◆ Во избежание несчастного случая, замена поврежденного кабеля питания должна производиться только на заводе-изготовителе или в авторизованном сервисном центре Black & Decker.
- ◆ Не погружайте зарядное устройство в воду.
- ◆ Не разбирайте зарядное устройство.
- ◆ Не используйте зарядное устройство в качестве объекта для проведения испытаний.
- ◆ Зарядка устройства/инструмента/аккумулятора должна производиться в хорошо проветриваемом месте.



Зарядное устройство предназначено только для использования внутри помещений.

### Электробезопасность



Ваше зарядное устройство защищено двойной изоляцией, исключаящей потребность в заземляющем проводе. Всегда проверяйте, соответствует ли напряжение, указанное на табличке с техническими параметрами, напряжению электросети.

- ◆ Во избежание несчастного случая, замена поврежденного кабеля питания должна производиться только на заводе-изготовителе или в авторизованном сервисном центре Black & Decker.
- ◆ **Внимание!** Ни в коем случае не пытайтесь заменить зарядный блок стандартным сетевым штепселем.



## Составные части

1. Клавиша пускового выключателя
2. Кнопка защиты от непреднамеренного пуска
3. Кнопка освобождения ножа
4. Срезающий нож (GSL200/GSL360/GSL700)
5. Подравнивающий нож (GSL300/GSL360/GSL700)
6. Индикатор зарядки

## Сборка

**Внимание!** Не допускайте непреднамеренного включения инструмента в процессе его сборки.

### Установка настенного крепления на стену (Рис. А и В)

Для удобства хранения и зарядки инструмента, настенное крепление может быть установлено на стену.

- ◆ Заверните в саморезы в стену через отверстия в настенном креплении.
- ◆ Установите инструмент в настенное крепление.
- ◆ Подсоедините зарядное устройство к сетевой розетке, убедившись, что загорелся индикатор зарядки (6) (Рис. А).
- ◆ При необходимости, используйте для хранения запасного ножа 2 штыря (7) под настенным креплением (Рис. В).

**Внимание!** При установке настенного крепления на стену избегайте повреждения электрокабеля.

### Снятие штекера зарядного устройства с настенного крепления (Рис. С)

Инструмент можно заряжать без установки его на настенное крепление.

- ◆ Штекер зарядного устройства можно подключить напрямую к инструменту.
- ◆ Выньте винты с задней части настенного крепления.
- ◆ Сдвиньте заднюю часть (8) с передней части (9), открывая настенное крепление.
- ◆ Выньте штекер зарядного устройства из настенного крепления.

### Установка и снятие ножа (Рис. D и E)

Срезающий нож (4) предназначен для скашивания травы и сорняков. Подравнивающий нож (5) предназначен для стрижки живой изгороди и кустов.

**Примечание:** Перед установкой ножа нанесите на его направляющее отверстие небольшое количество смазки из пакета-саше, входящего в комплект поставки.

- ◆ Снимите с ножа чехол.
- ◆ Нажмите и удерживайте кнопку освобождения ножа (3) в направлении, указанном стрелкой (Рис. D1).
- ◆ Сдвиньте чехол ножа (10) назад и снимите его (Рис. D2).
- ◆ Поместите нож под кромку, обозначенную «Х» (Рис. E1) под углом, как показано на рисунке, и опустите нож на стержни.
- ◆ Удерживая нож на стержнях (Рис. E2), наденьте на него чехол (10) и передвиньте его вперед (Рис. E3).

**Примечание:** При повторной установке чехла на нож выравнивание ножа со стержнями и нажатие на кнопку освобождения ножа не требуется.

## Эксплуатация

**Внимание!** Не форсируйте рабочий процесс. Избегайте перегрузки электроинструмента.

### Зарядка аккумулятора

Аккумулятор нуждается в зарядке перед первым использованием и если он не обеспечивает достаточную мощность для работ, которые ранее выполнялись легко и быстро. Если аккумулятор заряжается в первый раз или после длительного хранения, его емкость после полной зарядки составит только 80% от номинальной. Аккумулятор достигнет полной емкости только после нескольких циклов зарядки/разрядки. В процессе зарядки аккумулятор может слегка нагреться. Это нормально и не указывает на наличие какой-либо проблемы.

**Внимание!** Не заряжайте аккумулятор при температуре окружающей среды ниже 10 °С или выше 40 °С. Рекомендуемая температура зарядки: приблизительно 24 °С.

Инструмент может оставаться подсоединенным к зарядному устройству в течение неограниченного периода времени. Для продления срока службы аккумулятора рекомендуется оставлять его подсоединенным к зарядному устройству на все время, пока инструмент не используется. При полностью заряженном аккумуляторе зарядное устройство потребляет ничтожно малое количество электроэнергии.

### Зарядка с использованием настенного крепления (Рис. F)

- ◆ Установите инструмент в настенное крепление (11).
- ◆ Подсоедините зарядное устройство к сетевой розетке.

### Зарядка с использованием штекера зарядного устройства (Рис. G)

Штекер оборудован блокирующими устройствами, предотвращающими использование с несоответствующим зарядным устройством.

- ◆ Вставьте штекер (12) в гнездо подключения зарядного устройства, расположенное в задней части инструмента.
- ◆ Подсоедините зарядное устройство к сетевой розетке.

### GSL200/GSL300/GSL360 - Зарядка аккумулятора

◆ Зарядите аккумулятор.  
Во время зарядки аккумулятора загорится индикатор зарядки (6). По завершении зарядки индикатор погаснет.

### GSL700 - Зарядка аккумулятора

◆ Зарядите аккумулятор.  
Во время зарядки аккумулятора будет мигать индикатор зарядки (6). По завершении зарядки индикатор

погаснет. Быстрое мигание индикатора указывает на наличие проблемы при зарядке. При появлении проблемы подсоедините штекер зарядного устройства непосредственно к инструменту, сняв его с настенного крепления. Если проблема не устранена, отсоедините зарядное устройство от электросети и отнесите его в ремонт в авторизованный сервисный центр.

## Включение и выключение (Рис. Н)

### Включение

- ◆ Нажмите и удерживайте кнопку защиты от непреднамеренного пуска (2) вправо или влево, затем нажмите на кнопку пускового выключателя (1).
- ◆ Отпустите кнопку защиты от непреднамеренного пуска.

### Выключение

- ◆ Отпустите клавишу пускового выключателя (1).

**Внимание!** Ни в коем случае не пытайтесь заблокировать клавишу пускового выключателя во включенном положении!

## Рекомендации по оптимальному использованию (Рис. I и J)

### Срезание травы

- ◆ Для достижения наилучших результатов, срезайте только сухую траву.
- ◆ Держите инструмент, как показано на рис. I1 и I2. Отводите другую руку подальше от ножа. Сохраняйте устойчивое положение при работе, чтобы не поскользнуться. Не пытайтесь дотянуться до слишком удаленных поверхностей.
- ◆ Высокую траву срезайте в несколько приемов, начиная сверху. Делайте короткие резы.
- ◆ Избегайте контакта инструмента с твердыми предметами и нежными растениями.
- ◆ Если инструмент снизил темп работы, уменьшите нагрузку.
- ◆ Чтобы срезать траву как можно ближе к поверхности земли, немного наклоните инструмент.

### Подравнивание живой изгороди

- ◆ Слегка наклоните инструмент (на угол до 15° относительно линии реза), так чтобы кончики ножей были направлены на живую изгородь (Рис. J1). В таком положении ножи будут резать более эффективно.
- ◆ Начинайте стричь живую изгородь с верхушки. Держите инструмент под требуемым углом и непрерывно перемещайте его вдоль линии реза (Рис. J2). Двусторонний нож позволяет стричь в любом направлении.
- ◆ Чтобы добиться идеально ровного среза, натяните веревку вдоль всей живой изгороди на желаемой высоте. Используйте натянутую веревку в качестве контрольной линии и стригите непосредственно над ней.

- ◆ Чтобы боковины живой изгороди получились ровными, стригите вверх по направлению роста веток. При стрижке сверху вниз молодые побеги отклоняются наружу, что приводит к образованию неглубоких прогалин в живой изгороди.
- ◆ Следите, чтобы под нож не попали посторонние предметы. Особенно избегайте контакта с такими твердыми предметами, как металлическая проволока и элементы ограды, которые могут повредить нож.
- ◆ Регулярно смазывайте ножи маслом.

## Техническое обслуживание

Ваше электрическое/аккумуляторное устройство/инструмент Black & Decker рассчитано на работу в течение продолжительного времени при минимальном техническом обслуживании. Срок службы и надежность инструмента увеличивается при правильном уходе и регулярной чистке.

**Внимание!** Перед проведением технического обслуживания электрического/аккумуляторного инструмента:

- ◆ Выключите инструмент/устройство и отключите его от источника питания.
- ◆ Или выключите инструмент/устройство и выньте из него аккумулятор, если инструмент/устройство оснащено съемным аккумулятором.
- ◆ В случае наличия встроенного аккумулятора, полностью разгрузите аккумулятор и выключите инструмент/устройство.
- ◆ Перед чисткой зарядного устройства отключите его от источника питания. Ваше зарядное устройство не требует никакого дополнительного технического обслуживания, кроме регулярной чистки.
- ◆ Регулярно очищайте вентиляционные отверстия инструмента/прибора/зарядного устройства мягкой щеткой или сухой тканью.
- ◆ Регулярно очищайте корпус двигателя влажной тканью. Не используйте абразивные чистящие средства, а также чистящие средства на основе растворителей.
- ◆ Регулярно раскрывайте патрон (при наличии) и встряхивайте из него всю накопившуюся пыль.
- ◆ После использования, тщательно протрите ножи. После чистки ножей нанесите на них тонкий слой светлого машинного масла для защиты от коррозии.

### Хранение

Если инструмент не будет использоваться в течение нескольких месяцев, лучше всего оставлять аккумулятор подсоединенным к зарядному устройству. В иных случаях, выполните следующие действия:

- ◆ Полностью зарядите аккумулятор.
- ◆ Храните инструмент в сухом и безопасном месте. Храните инструмент при температуре окружающей среды от +5 °C до +40 °C.
- ◆ Перед использованием инструмента после продолжительного хранения снова полностью зарядите аккумулятор.

## Защита окружающей среды



Раздельный сбор. Данное изделие нельзя утилизировать вместе с обычными бытовыми отходами.

Если однажды Вы захотите заменить Ваш электроинструмент Black & Decker или Вы больше в нем не нуждаетесь, не выбрасывайте его вместе с бытовыми отходами. Отнесите изделие в специальный приемный пункт.



Раздельный сбор изделий с истекшим сроком службы и их упаковок позволяет пускать их в переработку и повторно использовать. Использование переработанных материалов помогает защищать окружающую среду от загрязнения и снижает расход сырьевых материалов.

Местное законодательство может обеспечить сбор старых электроинструментов отдельно от бытового мусора на муниципальных свалках отходов, или Вы можете сдавать их в торговом предприятии при покупке нового изделия.

Фирма Black & Decker обеспечивает прием и переработку отслуживших свой срок изделий Black & Decker. Чтобы воспользоваться этой услугой, Вы можете сдать Ваше изделие в любой авторизованный сервисный центр, который собирает их по нашему поручению.

Вы можете узнать место нахождения Вашего ближайшего авторизованного сервисного центра, обратившись в Ваш местный офис Black & Decker по адресу, указанному в данном руководстве по эксплуатации. Кроме того, список авторизованных сервисных центров Black & Decker и полную информацию о нашем послепродажном обслуживании и контактах Вы можете найти в интернете по адресу: [www.2helpU.com](http://www.2helpU.com)

## Аккумуляторы



Аккумуляторные батареи Black & Decker можно подзаряжать неограниченное количество раз. По окончании срока службы утилизируйте отработанные аккумуляторы безопасным для окружающей среды способом.

## Технические характеристики

		GSL200	GSL300
		H1	H1
Напряжение питания	В пост. тока	3.6	3.6
Ход ножа (без нагрузки)	ход/мин.	850	850
Длина срезающего ножа	см	10	-
Шаг срезающего ножа	мм	23	-
Длина подравнивающего ножа	см	-	15
Шаг подравнивающего ножа	мм	-	8
Тормоз мгновенной остановки ножа			
	сек.	< 1	< 1
Вес	кг	0.65	0.65

		GSL360	GSL700
		H1	H1
Напряжение питания	В пост. тока	3.6	7.0
Ход ножа (без нагрузки)	ход/мин.	850	850
Длина срезающего ножа	см	10	10
Шаг срезающего ножа	мм	23	23
Длина подравнивающего ножа	см	15	15
Шаг подравнивающего ножа	мм	8	8
Тормоз мгновенной остановки ножа			
	сек.	< 1	< 1
Вес	кг	0.65	0.65

## Зарядное устройство

Входное напряжение	В перем. тока	230
Приблизительное время полной зарядки		
	ч	12
Вес	кг	0.15

## Сумма величин вибрации (сумма векторов по трем осям), измеренных в соответствии со стандартом EN 60745:

Вибрационное воздействие ( $a_w$ ) 3.1 м/с<sup>2</sup>,  
погрешность (K) 1.5 м/с<sup>2</sup>

**Декларация соответствия ЕС**  
ДИРЕКТИВА ПО МЕХАНИЧЕСКОМУ ОБОРУДОВАНИЮ  
ДИРЕКТИВА ПО ШУММАМ, ПРОИЗВОДИМЫМ ВНЕ ПОМЕЩЕНИЙ



**GSL200/GSL300/GSL360/GSL700**

Black & Decker заявляет, что продукты, обозначенные в разделе «Технические характеристики», полностью соответствуют стандартам: 98/37/ЕС (до 28 декабря 2009 г.), 2006/42/ЕС (с 29 декабря 2009 г.), 2004/108/ЕС, EN 60745-1, EN 60745-2-15, EN 60335-1 2000/14/ЕС, Кусторез, Приложение V

Уровень акустической мощности, измеренный в соответствии с (5) 2000/14/ЕС (Статья 13):

$L_{WA}$  (измеренная акустическая мощность) 66 дБ(А)  
 $L_{WA}$  (гарантированная акустическая мощность) 80 дБ(А)

За дополнительной информацией обращайтесь по указанному ниже адресу или по адресу, указанному на последней странице руководства.

Нижеподписавшееся лицо полностью отвечает за соответствие технических данных и делает это заявление от имени фирмы Black & Decker.

Кевин Хьюитт (Kevin Hewitt)  
Вице-президент отдела  
мирового проектирования  
Black & Decker Europe,  
210 Bath Road, Slough,  
Berkshire, SL1 3YD  
United Kingdom  
29-10-2009

## БЛЭК ЭНД ДЕККЕР

### Гарантийные условия

Уважаемый покупатель!

1. Поздравляем Вас с покупкой высококачественного изделия БЛЭК ЭНД ДЕККЕР и выражаем признательность за Ваш выбор.
  - 1.1. Надежная работа данного изделия в течение всего срока эксплуатации - предмет особой заботы наших сервисных служб. В случае возникновения каких-либо проблем в процессе эксплуатации изделия рекомендуем Вам обращаться только в авторизованные сервисные организации, адреса и телефоны которых Вы сможете найти в Гарантийном талоне или узнать в магазине. Наши сервисные станции - это не только квалифицированный ремонт, но и широкий выбор запчастей и принадлежностей.
  - 1.2. При покупке изделия требуйте проверки его комплектности и исправности в Вашем присутствии, инструкцию по эксплуатации и заполненный Гарантийный талон на русском языке. При отсутствии у Вас правильно заполненного Гарантийного талона мы будем вынуждены отклонить Ваши претензии по качеству данного изделия.
  - 1.3. Во избежание недоразумений убедительно просим Вас перед началом работы с изделием внимательно ознакомиться с инструкцией по его эксплуатации.
  - 1.4. Обращаем Ваше внимание на исключительно бытовое назначение данного изделия.
2. Правовой основой настоящих гарантийных условий является действующее Законодательство и, в частности, Закон "О защите прав потребителей".
3. Гарантийный срок на данное изделие составляет 24 месяца и исчисляется со дня продажи через розничную торговую сеть. В случае устранения недостатков изделия, гарантийный срок продлевается на период, в течение которого оно не использовалось.
4. Срок службы изделия - 5 лет (минимальный, установленный в соответствии с Законом "О защите прав потребителей").
5. Наши гарантийные обязательства распространяются только на неисправности, выявленные в течение гарантийного срока и обусловленные производственными и конструктивными факторами.
  6. Гарантийные обязательства не распространяются:
    - 6.1. На неисправности изделия, возникшие в результате:
      - 6.1.1. Несоблюдения пользователем предписаний инструкции по эксплуатации изделия.
      - 6.1.2. Механического повреждения, вызванного внешним ударным или любым иным воздействием.
      - 6.1.3. Использования изделия в профессиональных целях и объемах, в коммерческих целях.
      - 6.1.4. Применения изделия не по назначению.
      - 6.1.5. Стихийного бедствия.
      - 6.1.6. Неблагоприятных атмосферных и иных внешних воздействий на изделие, таких как дождь, снег, повышенная влажность, нагрев, агрессивные среды, несоответствие параметров питающей электросети параметрам, указанным на инструменте.
      - 6.1.7. Использования принадлежностей, расходных материалов и запчастей, не рекомендованных или не одобренных производителем.
      - 6.1.8. Проникновения внутрь изделия посторонних предметов, насекомых, материалов или веществ, не являющихся отходами, сопровождающими применение по назначению, такими как стружка опилки и пр.
    - 6.2. На инструменты, подвергавшиеся вскрытию, ремонту или модификации вне уполномоченной сервисной станции.
    - 6.3. На принадлежности, запчасти, вышедшие из строя вследствие нормального износа, и расходные материалы, такие как приводные ремни, угольные щетки, аккумуляторные батареи, ножи, пилки, абразивы, пыльные диски, сверла, буры и т. п.
    - 6.4. На неисправности, возникшие в результате перегрузки инструмента, повлекшей выход из строя электродвигателя или других узлов и деталей. К безусловным признакам перегрузки изделия относятся, помимо прочих: появление цветов побежалости, деформация или оплавление деталей и узлов изделия, потемнение или обугливание изоляции проводов электродвигателя под воздействием высокой температуры.



ME 77



007

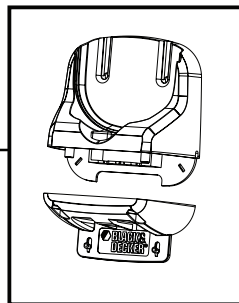
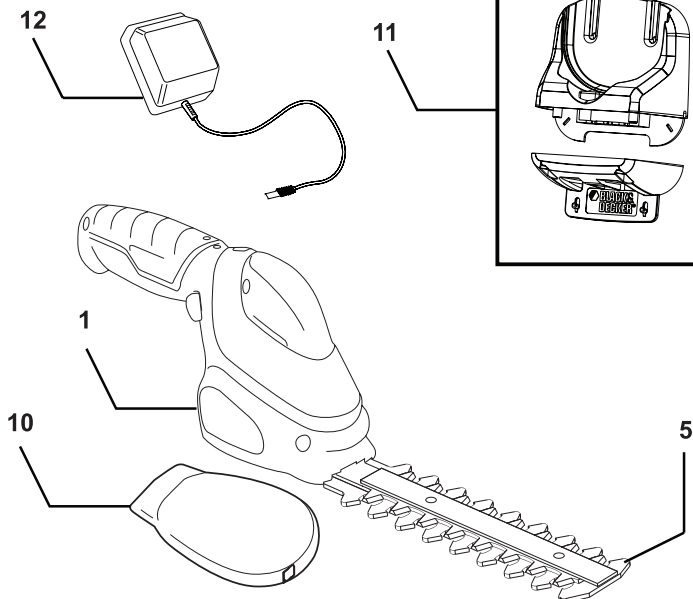
Блэк энд Деккер Гмбх  
Блэк энд Деккер Штрассе, 40  
65510 Идштайн, Германия



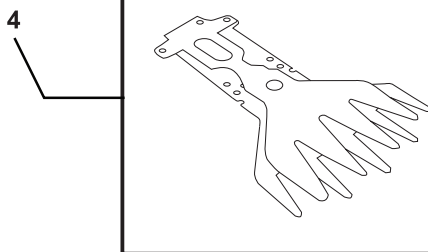
GSL200 - GSL300 - GSL360 - GSL700

TYP.  
1

Partial support - Only parts shown available  
Nur die aufgeführten teile sind lieferbar  
Reparation partielle - Seules les pieces indiquees sont disponibles  
Supporto parziale - Sono disponibili soltanto le parti evidenziate  
Solo estan disponibles las piezas listadas  
So se encontram disponiveis as pecas listadas  
Gedeeltelijke ondersteuning - alleen de getoonde onderdelen  
zijn beschikbaar  
Csak az itt felsorolt alkatrészek állnak rendelkezésre



GSL200 - GSL360 - GSL700



E15834

[www.2helpU.com](http://www.2helpU.com)

09 - 11 - 09

©







№ 1

Order No. / Заказ № / Замовлення №

Date of receipt/Дата поступления/Дата прийому

№ 2

Order No. / Заказ № / Замовлення №

Date of receipt/Дата поступления/Дата прийому

№ 3

Order No. / Заказ № / Замовлення №

Date of receipt/Дата поступления/Дата прийому

№ 4

Order No. / Заказ № / Замовлення №

Date of receipt/Дата поступления/Дата прийому

Date of receipt/Дата выдачи/Дата видання

Date of receipt/Дата выдачи/Дата видання

Date of receipt/Дата выдачи/Дата видання

Date of receipt/Дата выдачи/Дата видання

Stamp and signature of the service centre/  
Печать и подпись сервисного центра/  
Печатка та підпис сервісного центру

Stamp and signature of the service centre/  
Печать и подпись сервисного центра/  
Печатка та підпис сервісного центру

Stamp and signature of the service centre/  
Печать и подпись сервисного центра/  
Печатка та підпис сервісного центру

Stamp and signature of the service centre/  
Печать и подпись сервисного центра/  
Печатка та підпис сервісного центру

Stamp and signature of the service centre/  
Печать и подпись сервисного центра/  
Печатка та підпис сервісного центру

№ 1

Order No. / Заказ № / Замовлення №

Date of receipt/Дата поступления/Дата прийому

№ 2

Order No. / Заказ № / Замовлення №

Date of receipt/Дата поступления/Дата прийому

№ 3

Order No. / Заказ № / Замовлення №

Date of receipt/Дата поступления/Дата прийому

№ 4

Order No. / Заказ № / Замовлення №

Date of receipt/Дата поступления/Дата прийому

Stamp and signature of the service centre/  
Печать и подпись сервисного центра/  
Печатка та підпис сервісного центру

Stamp and signature of the service centre/  
Печать и подпись сервисного центра/  
Печатка та підпис сервісного центру

Stamp and signature of the service centre/  
Печать и подпись сервисного центра/  
Печатка та підпис сервісного центру

Stamp and signature of the service centre/  
Печать и подпись сервисного центра/  
Печатка та підпис сервісного центру

№ 4	№ 3	№ 2	№ 1
Заказ №/Тапсырыс №/Буюртма №	Заказ №/Тапсырыс №/Буюртма №	Заказ №/Тапсырыс №/Буюртма №	Заказ №/Тапсырыс №/Буюртма №
Дата прыёмкі/Кабылдау күні/Кабул килинган куни	Дата прыёмкі/Кабылдау күні/Кабул килинган куни	Дата прыёмкі/Кабылдау күні/Кабул килинган куни	Дата прыёмкі/Кабылдау күні/Кабул килинган куни
Дата выдачы/Беру күні/Кайтарыб берилган куни	Дата выдачы/Беру күні/Кайтарыб берилган куни	Дата выдачы/Беру күні/Кайтарыб берилган куни	Дата выдачы/Беру күні/Кайтарыб берилган куни
Пячатка і подпіс сэрвіснага цэнтра/ Сервис орталыгының мөрі мен қолтанбасы/ Сервис марказининг мухр ва имзоси	Пячатка і подпіс сэрвіснага цэнтра/ Сервис орталыгының мөрі мен қолтанбасы/ Сервис марказининг мухр ва имзоси	Пячатка і подпіс сэрвіснага цэнтра/ Сервис орталыгының мөрі мен қолтанбасы/ Сервис марказининг мухр ва имзоси	Пячатка і подпіс сэрвіснага цэнтра/ Сервис орталыгының мөрі мен қолтанбасы/ Сервис марказининг мухр ва имзоси
----- № 1 -----			
----- № 2 -----			
----- № 3 -----			
----- № 4 -----			
Заказ №/Тапсырыс №/Буюртма №	Заказ №/Тапсырыс №/Буюртма №	Заказ №/Тапсырыс №/Буюртма №	Заказ №/Тапсырыс №/Буюртма №
Дата прыёмкі/Кабылдау күні/Кабул килинган куни	Дата прыёмкі/Кабылдау күні/Кабул килинган куни	Дата прыёмкі/Кабылдау күні/Кабул килинган куни	Дата прыёмкі/Кабылдау күні/Кабул килинган куни
Пячатка і подпіс сэрвіснага цэнтра/ Сервис орталыгының мөрі мен қолтанбасы/ Сервис марказининг мухр ва имзоси	Пячатка і подпіс сэрвіснага цэнтра/ Сервис орталыгының мөрі мен қолтанбасы/ Сервис марказининг мухр ва имзоси	Пячатка і подпіс сэрвіснага цэнтра/ Сервис орталыгының мөрі мен қолтанбасы/ Сервис марказининг мухр ва имзоси	Пячатка і подпіс сэрвіснага цэнтра/ Сервис орталыгының мөрі мен қолтанбасы/ Сервис марказининг мухр ва имзоси



**GB** WARRANTY CARD

**BY** ГАРАНТЫЙНЫЙ ТАЛОН

**RUS** ГАРАНТИЙНЫЙ ТАЛОН

**KZ** КЕПІЛДІК ТАЛОН

**UA** ГАРАНТІЙНИЙ ТАЛОН

**UZ** ГАРАНТИЯ ЧИПТАСИ



**GB** months

**RUS** месяца

**UA** місяця

**24**

**BY** месяца

**KZ** ай

**UZ** ой

<b>GB</b> Serial No.	Date of sale	Selling stamp, Signature
<b>RUS</b> Серийный номер	Дата продажи	Печать и подпись торговой организации
<b>UA</b> Серійний номер	Дата продажу	Печатка та підпис торгівельної організації
<b>BY</b> Серыйны нумар	Дата продажы	Пячатка і подпіс гандлёвай установы
<b>KZ</b> Сериялық нөмір	Сату күні	Сауда ұйымының мері мен қолтанбасы
<b>UZ</b> Серия сони	Сотилган куни	Савдо корхонанинг мухр ва имзоси

## АВТОРИЗОВАННЫЕ СЕРВИСНЫЕ ЦЕНТРЫ BLACK & DECKER

RUS

Россия, 121471, г. Москва,  
ул. Гвардейская, д. 3, корп. 1  
тел.: (495) 444 10 70  
737 80 41

UA

Україна, 04073, м. Київ,  
вул. Сирецька, 33-ш  
тел.: (044) 581 11 25

KZ

Казахстан, 050060, г. Алматы,  
ул. Тажибаевой, д. 155/1  
тел.: (727) 250 21 21  
244 64 44

BY

Беларусь, 220015, г. Минск,  
ул. Берута, д. 22, к. 1  
тел.: (37517) 251 43 07  
251 30 72

GE

Грузия, 0193, г. Тбилиси,  
ул. Тамарашвили, д. 12  
тел.: (99532) 33 35 86

Сервисная сеть BLACK & DECKER постоянно расширяется.  
Информацию об обслуживании в других городах Вы можете получить по телефонам  
в Москве: (495) 258 39 81/2/3,  
в Киеве: (044) 507 05 17  
<http://www.blackanddecker.ru>

---

Исправный и полностью укомплектованный товар получил(а), с гарантийными условиями ознакомлен(а)/  
Справний та повністю укомплектований товар отримав(ла), з гарантійними забов'язаннями ознайомлен(а)/  
Спраўны і поўнасьцю укамплектаваны тавар атрымаў(ла), з гарантійнымі умовамі азнаёмлены(а)/  
Түзу және толық жинақталған тауар қабылдадым, кепілдік шарттарымен таныстым/  
Тузатилган ва тулик комплектли махсулотни олдим, гарантия шартлари билан танишиб чикдим“

---

*Подпись покупателя/ Підпис покупця/ Подпис покупніка/ Сатып алушының қолтанбасы/ Харидорнинз имзоси*