

# **REDVERG**

## **ИНСТРУКЦИЯ ПО ЭКСПЛУАТАЦИИ**



**МОТОБЛОК БЕНЗИНОВЫЙ REDVERG  
МУРАВЕЙ-3  
МУРАВЕЙ-4  
МУРАВЕЙ-6**

## ПРЕДИСЛОВИЕ.

Компания **REDVERG** выносит Вам благодарность за приобретение нашей продукции.

Данное руководство содержит информацию относительно рабочего процесса, управления и технического обслуживания мотоблока **МУРАВЕЙ**, которая была составлена на основе предыдущих руководств, но с существенными изменениями. Компания имеет право вносить коррективы без уведомления потребителей.

Данное руководство – неотъемлемая часть Мотоблока **МУРАВЕЙ**, следовательно, его необходимо сохранять в надежном месте.

**Предупреждение!** Необходимо следовать всем инструкциям и указаниям во избежание получения травматизма.

**Внимание:** Необходимо следовать всем указаниям во избежание травматизма людей и повреждения продукции.

**Примечание:** Данное руководство содержит вспомогательную информацию для пользователей.

При возникновении каких-либо трудностей или неисправностей, а также при возникновении вопросов относительно мотоблока, пожалуйста, обратитесь к авторизированному дилеру.

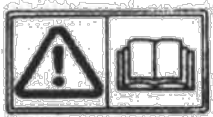
**Предупреждение!** Мотоблок **МУРАВЕЙ** спроектирован таким образом, чтобы в дальнейшей работе была безопасность и надежность, при выполнении работниками указаний и рекомендаций. Перед началом использования мотоблока очень внимательно прочитайте данное руководство. Повреждения и неисправности мотоблока могут быть причиной получения травматизма или несоответствующей работы.

Рисунки и иллюстрации, которые содержатся в руководствах, могут отличаться в зависимости от моделей.

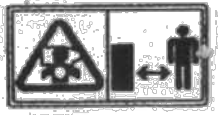
### 1. УКАЗАНИЯ ПО ТЕХНИКЕ БЕЗОПАСНОСТИ.

#### **Предупреждение:**

Для безопасности работников, а также других лиц во время рабочего процесса, пожалуйста, обратите внимание на следующие указания:



Мотоблок спроектирован таким образом, чтобы в дальнейшей работе он был безопасен и надежен в работе, при выполнении работниками указаний и рекомендаций. Перед началом использования мотоблока очень внимательно прочитайте данное руководство. Повреждения или неисправности мотоблока могут быть причиной некорректной работы или получения травм.



Выхлопной дым содержит отравляющий угарный газ. Строго запрещается использовать мотоблок в закрытых помещениях. Убедитесь, чтобы была соответствующая вентиляция в местах проведения работ.



Вращающиеся детали очень острые и во время работы достигают больших скоростей. Следовательно, случайное соприкосновение с этими компонентами может быть причиной серьезных травм. Будьте предельно осторожными, чтобы во время использования мотоблока руки и ноги были на безопасном расстоянии. Перед осмотром или проведением технического обслуживания лезвий, остановите двигатель и отсоедините лезвия. Снимите крышку свечи зажигания во избежание случайного запуска двигателя. Носите соответствующие перчатки, чтобы защитить руки от лезвий во время очистки, а также во время осмотра и проведения технического обслуживания.

### **Ответственность работника.**

- Сохраняйте мотоблок в хорошем рабочем состоянии. Управление мотоблоком в плохих или несоответствующих условиях может быть причиной серьезного повреждения или травматизма.
- Убедитесь, чтобы на мотоблоке были все защитные устройства и предупреждающие лейблы. Прежде всего, это необходимо осуществить в целях собственной безопасности.
- Убедитесь, чтобы на мотоблоке были установлены защитные крышки, крышка стартера и т. д.
- Заранее научитесь останавливать двигатель и лезвия в экстренных случаях. Изучите соответствующим образом механизм управления мотоблока.
- Во время рабочего процесса крепко держитесь за держатели, так как мотоблок может выскользнуть или резко дернуть во время отпуса сцепления.

**Предупреждение!** В целях безопасности во время рабочего процесса работник несет ответственность за следующие действия:

- Строго запрещается разрешать управлять мотоблоком лицам без соответствующей практики и навыков во избежание получения травматизма.
- Используйте прочную, полностью закрывающую ноги обувь. Управление мотоблоком без обуви, в обуви с открытым носком или сандалиях может быть причиной получения серьезных травм.

- Одевайте соответствующую одежду. Свободная одежда может попасть во вращающиеся детали, увеличивая вероятность получения травматизма.
- Будьте предельно осмотрительными во время управления мотоблоком, особенно когда человек уставший, больной, а также под влиянием алкоголя или медикаментов. Существует большая вероятность получения травматизма.
- Будьте внимательными, чтобы в местах осуществления работ не было людей или домашних животных.
- Пожалуйста, убедитесь, что сцепное устройство установлено соответствующим образом.

**Безопасность детей.**

- Всегда следите, чтобы поблизости проведения земельных работ не было детей, так как они очень активные и любопытные и их всегда привлекает рабочий процесс мотоблока.
- Никогда не разрешайте детям присутствовать при работе. Будьте внимательными и при приближении детей немедленно выключите мотоблок.
- Детям категорически запрещается управлять мотоблоком, даже под присмотром взрослых.

**Опасность повреждения мотоблока от посторонних предметов во время вспашки.**

- Предметы, которые попадают под вращающиеся лезвия, могут быть отброшены с очень большой силой, следовательно, это может привести к серьезным повреждениям мотоблока и травмам работников.
- Перед началом работ очистите местность от палок, больших камней, проволоки, стекла и прочих посторонних предметов.
- Управляйте мотоблоком только в светлое время суток.
- Кусочки от поврежденных или изношенных лезвий могут причинить серьезные травмы работникам. Всегда производите осмотр лезвий перед началом использования мотоблока.

**Обращайте особое внимание на следующие моменты:**

**Опасность воспламенения и образования пожара.**

Бензин - очень воспламеняющееся вещество, а испарение бензина - имеет взрывоопасное действие.

- Производите заправку в хорошо вентилируемом помещении с выключенным двигателем.
- Соблюдайте бдительность во время заправки. Сохраняйте бензин вне досягаемости детей.
- Перед началом заправки необходимо, чтобы двигатель остыл. Испарения или проливающееся топливо могут воспламениться.
- Двигатель и выхлопная система очень сильно нагреваются во время рабочего процесса и продолжают быть горячими в течение долгого периода времени, даже после остановки двигателя. Соприкосновение с горячими компонентами двигателя может привести к ожогам и возгоранию предметов.
- Избегайте соприкосновения с горячим двигателем или выхлопной системой.
- Перед началом выполнения технического обслуживания или хранения мотоблока необходимо, чтобы он остыл.

**Опасность от угарного газа.**

Выхлопной газ содержит отравляющий угарный газ. Вдыхание выхлопного дыма может привести к потере сознания, даже к летальному исходу.

- Если Вы управляете мотоблоком в помещениях, где очень слабо поступает воздух, существует вероятность вдыхания большого количества угарного газа. При работе в таких помещениях необходимо обеспечить соответствующую вентиляцию.

**Управление мотоблоком на склонах.**

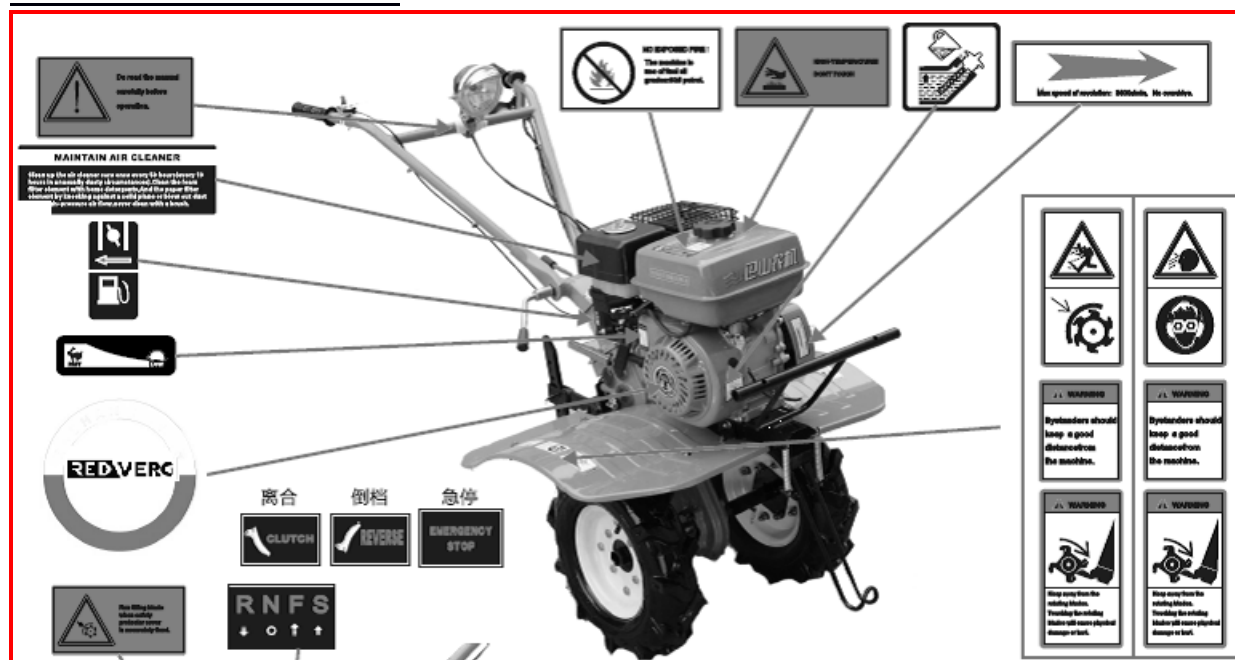
- Во время работ на склонах необходимо, чтобы бак был заполнен наполовину во избежание пролива топлива.
- Управляйте мотоблоком вдоль склонов.
- Будьте особенно внимательными во время изменения направления мотоблока или осуществления поворотов на склонах.
- Не производите работы на склонах, где уровень подъема составляет больше чем 10°.

Максимальный уровень подъема указан только в целях предупреждения и должен быть рассмотренный и определенный работником перед началом работ. Убедитесь, что мотоблок не поврежден и находится в хорошем рабочем состоянии. В целях личной безопасности и безопасности других лиц, будьте предельно внимательными во время использования мотоблока по направлению вверх и вниз склонов.

## 2. МЕСТОРАСПОЛОЖЕНИЕ ПРЕДУПРЕЖДАЮЩИХ НАДПИСЕЙ И ТАБЛИЧЕК.

Предупреждающие надписи и таблички информируют Вас о возможных случаях возникновения опасностей, которые могут привести к существенному травматизму. Прочитайте очень внимательно предупреждающие надписи и таблички, которые содержатся в данном руководстве. Если предупреждающие надписи и таблички повреждены, замените их, для этого Вам необходимо обратиться в сервисный центр или к авторизованному дилеру.

**ВНИМАНИЕ! Изображения в инструкции могут отличаться от реальных узлов и надписей на изделии.**

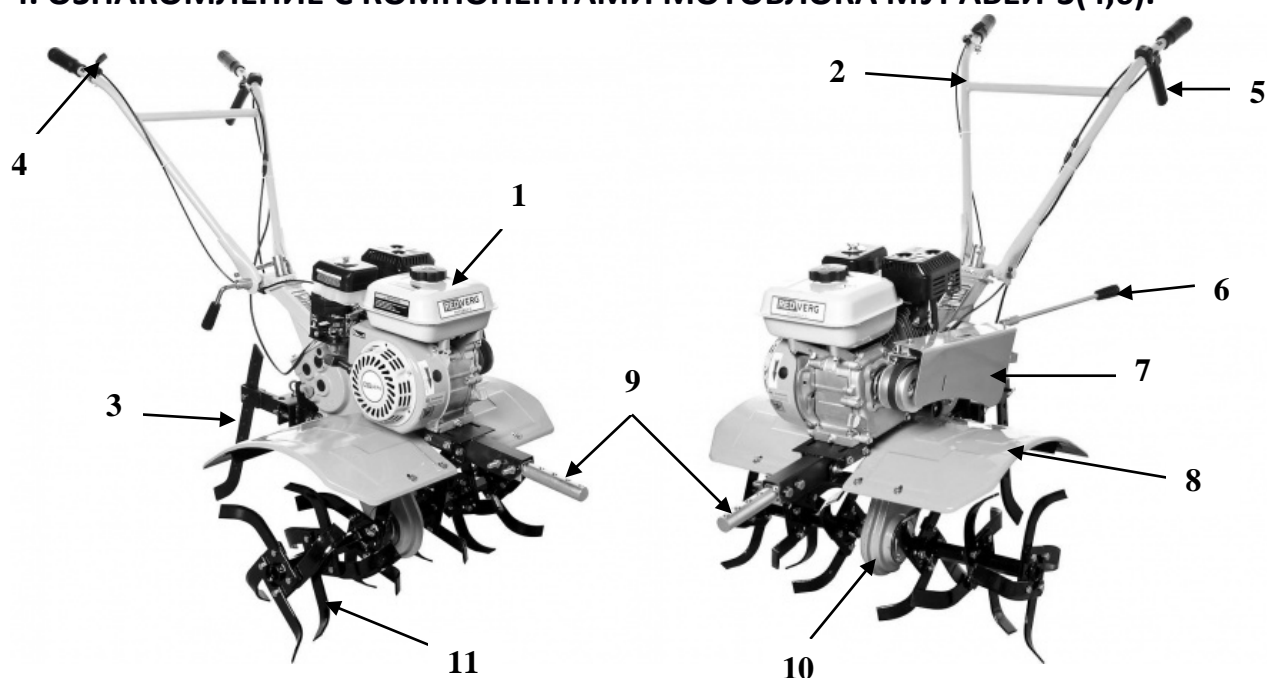


**ВНИМАНИЕ!** В связи с политикой постоянной модернизации и улучшения производимой продукции, компания REDVERG оставляет за собой право изменять характеристики, комплектацию изделий без предварительного уведомления, при условии сохранения потребительских свойств.

## 3. ДИАПАЗОН ПРИМЕНЕНИЯ МОТОБЛОКА МУРАВЕЙ.

Мотоблок **МУРАВЕЙ 3(4)** спроектирован для осуществления культивационных работ на песчаной и глинистой почве для посадки овощных культур, а также сухой рыхлой земли с глубиной вспашки до 300 мм и шириной – 800 мм. А **МУРАВЕЙ-6** шириной-1000 мм. Перед началом использования мотоблока, устранили сорняки.

**ВНИМАНИЕ!** Запрещается передвигаться на мотоблоке по дорогам общего пользования, магистралям, шоссе, а также по болотистой местности.

**4. ОЗНАКОМЛЕНИЕ С КОМПОНЕНТАМИ МОТОБЛОКА МУРАВЕЙ-3(4,6).**

(1) Бензиновый двигатель.

(2) Рукоятка управления.

(3) Сошник.

(4) Рычаг дроссельной заслонки.

(5) Рычаг сцепления.

(6) Рычаг переключения скоростей.

(7) Защитный кожух ремённой передачи.

(8) Защитный щиток.

(9) Адаптер.

(10) Цепной Редуктор.

(11) Фрезы.

**5. ПРЕЭКСПЛУАТАЦИОННАЯ ПРОВЕРКА МОТОБЛОКА МУРАВЕЙ-3(4,6).**

**ВНИМАНИЕ!** Двигатель и редуктор трансмиссии не заполнены маслом, перед запуском двигателя обязательно заполните их маслом согласно пункта 5 настоящей Инструкции. Не соответствие рекомендуемым производителем двигателей маслам, а так же недостаточность или отсутствие масла в картере двигателя могут привести к серьезной поломке двигателя. Это является причиной отказа в предоставлении гарантии.

**5.1. Моторное масло.**

**Внимание:** Работа двигателя при низком уровне масла может привести к серьезным повреждениям и неисправностям.

- Снимите крышку маслозаправочного отверстия и вытрите масляный щуп.
- Поместите масляный щуп в заливную горловину, но не закручивайте.

- Если уровень не соответствует нужной отметке, долейте масла до края заливной горловины.

Используйте масло высокого качества с присадками для четырехтактного двигателя, которое соответствует сертификатам США и требованиям автомобильных производителей относительно Американского института нефти по классификации SG и SF.

**Внимание!** Не использовать 2х тактное моторное масло.

Рекомендуется использовать моторное масло типа SAE x 10w-30 для 4х тактных двигателей при любой температуре. Использование масел, которые предоставлены в нижеприведенной таблице, осуществляется при средней температуре в Вашем регионе.

**Рекомендуемые моторные масла:**

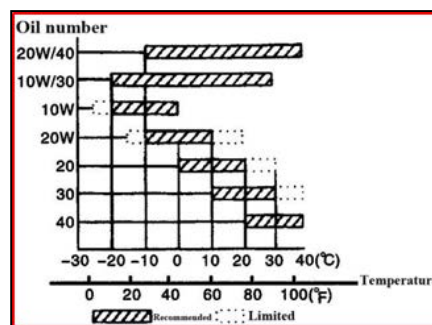
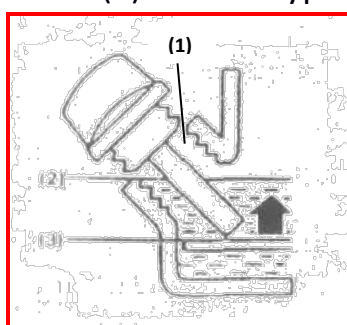
**RD-4T-1L-U REDVERG SAE 10W40;**

**RD-4T-1L-M REDVERG SAE30;**

**RD-4T-0,6 L-M REDVERG SAE30;**

**RD-4T-1L-S REDVERG зимнее 5W30.**

- (1) маслозаправочное отверстие.
- (2) верхний уровень.
- (3) нижний уровень.

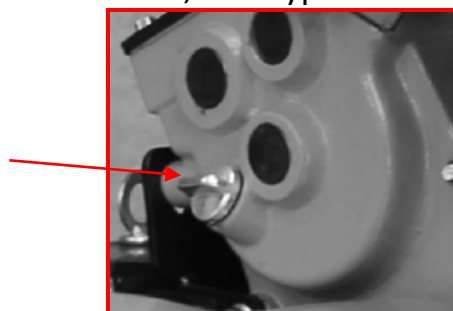


## **5.2. Трансмиссионное масло.**

Поместите мотоблок на ровную поверхность и снимите крышку маслозаправочного отверстия.

Масло должно быть на уровне нижнего края маслозаправочного отверстия.

Долейте масло высокого качества, если уровень слишком низкий.



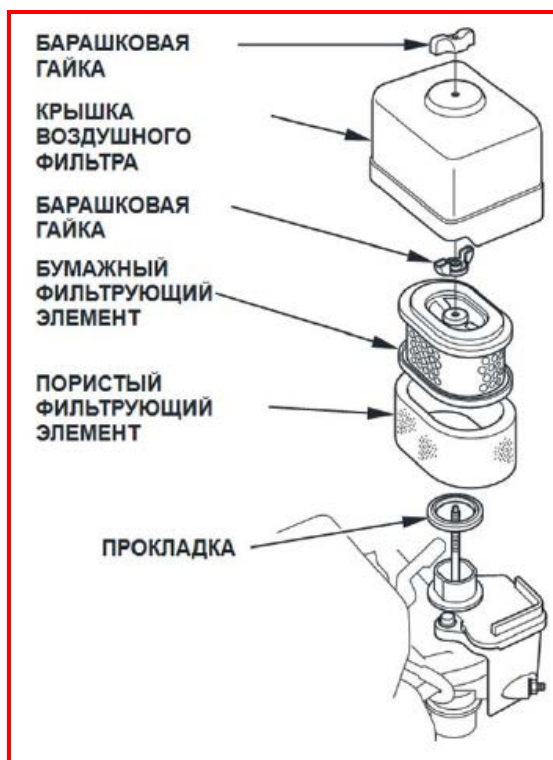
Производитель рекомендует использовать **трансмиссионное масло RD-TRMS-1L REDVERG** или трансмиссионные масла других производителей. Заправочный объем трансмиссионного масла ~ 1,5 литра.



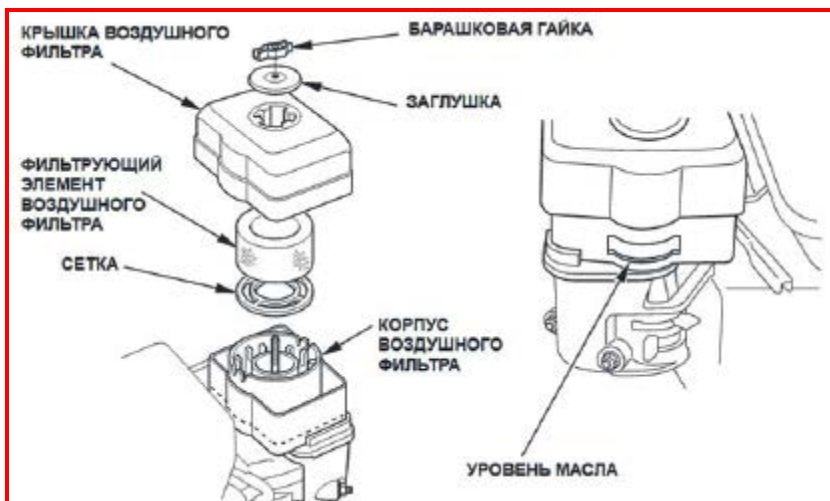
### 5.3. Воздушный фильтр.

#### Воздушный фильтр с бумажным фильтрующим элементом

Осмотрите фильтр, чтобы не было грязи или чтобы не были закупоренные элементы.



#### **Воздушный фильтр в масляной ванне:**



Заполните корпус воздухоочистителя до метки «уровень масла» таким же моторным маслом, которое рекомендовано для двигателя.

### 5.4. Топливо.

Используйте автомобильный бензин с октановым числом не ниже 90 (АИ 92)

Никогда не используйте грязный бензин или бензин с содержанием масла.

Избегайте попадания в топливный бак воды, пыли или грязи. Рекомендуем приобретать топливо из того расчета, что оно будет израсходовано в течение 30 дней.

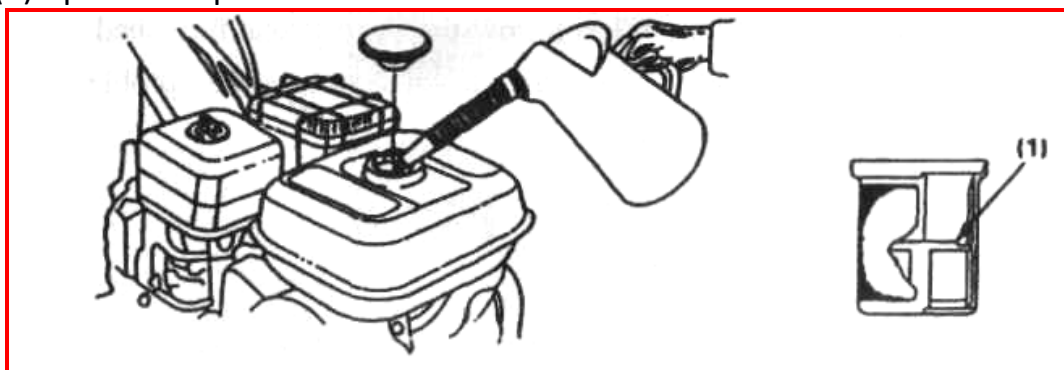
**Внимание!** Тщательно следите, чтобы уровень топлива не превышал красную ограничительную линию или не более, чем 2 см ниже края заливного отверстия бака во избежание протечки и, давая место для расширения топлива.

**Предупреждение:**

- Бензин - чрезвычайно воспламеняющееся и взрывоопасное вещество.
- Произведите заправку в хорошо вентилируемых местах с выключенным двигателем. Не курите и убедитесь, что вблизи мотоблока, произведения заправки или хранения топлива нет огня или искр.
- Не заливайте слишком много топлива в бак (в горловине не должно быть топлива). После осуществления заправки проверьте, чтобы крышка была закрыта соответствующим образом.
- Не проливайте топливо во время заправки. Пролитое топливо или его испарения могут воспламениться. Если топливо пролилось, вытрите, и только после этого производите запуск двигателя.
- Избегайте попадания топлива на тело или одежду, не вдыхайте испарений топлива.

**Объем топливного бака: 3.6л.**

(1) Красная ограничительная линия.



**Содержание спирта в бензине.**

Если Вы решили использовать бензин, который содержит спирт (бензоспирт) убедитесь, чтобы его октановое число соответствовало стандартам и рекомендациям. Существует два вида бензоспирта: с содержанием этанола (этилового спирта) и с содержанием метанола. Не используйте бензоспирт, который содержит более 10% этанола. Также не используйте бензоспирт с содержанием метанола (метила или древесного спирта), где нет ингибиторов в целях растворения метанола.

Никогда не используйте бензин с содержанием метанола свыше 5%, даже с ингибиторами.

**Примечание.** Повреждения топливной системы или неисправности в работе двигателя происходят из-за использования несоответствующего или плохого топлива, которое содержит слишком большое количество спирта.

Перед покупкой топлива на заправочных станциях, прежде всего выясните, есть ли в нем содержание спирта, а также вид топлива и процентовку содержания спирта. Если во время работы возникают проблемы, которые связаны с использованием бензина с содержанием спирта, замените топливо, где нет содержания спирта.

### **5.5. Дополнительное оборудование и приспособления.**

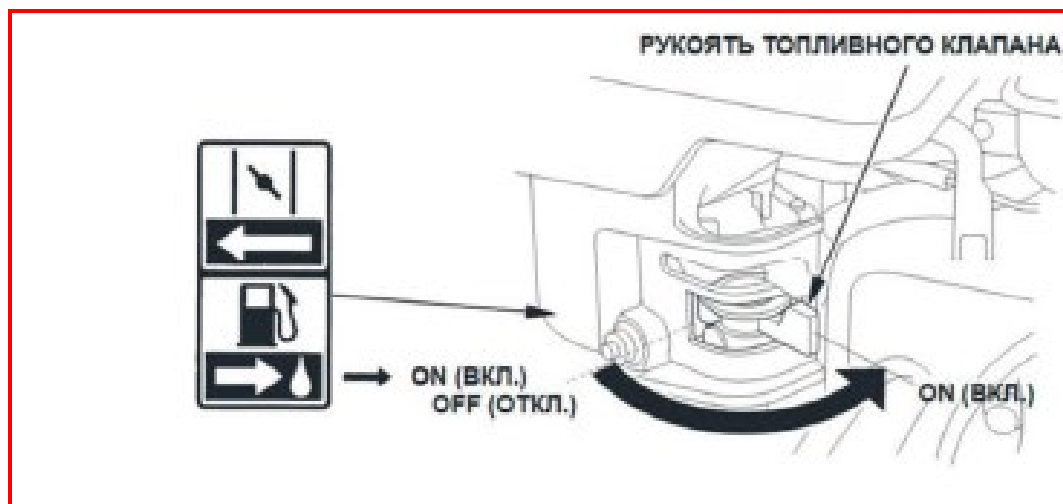
Для того чтобы установить дополнительное оборудование или приспособление на мотоблок, следуйте инструкциям и указаниям. Обратитесь за помощью к авторизованному дилеру при возникновении трудностей или непонятных ситуаций во время установки.

### **6. ЗАПУСК ДВИГАТЕЛЯ.**

Убедитесь, что сцепление выключено и переместите рычаг переключения передач в нейтральное положение во избежание внезапного рывка мотокультиватора во время запуска двигателя.

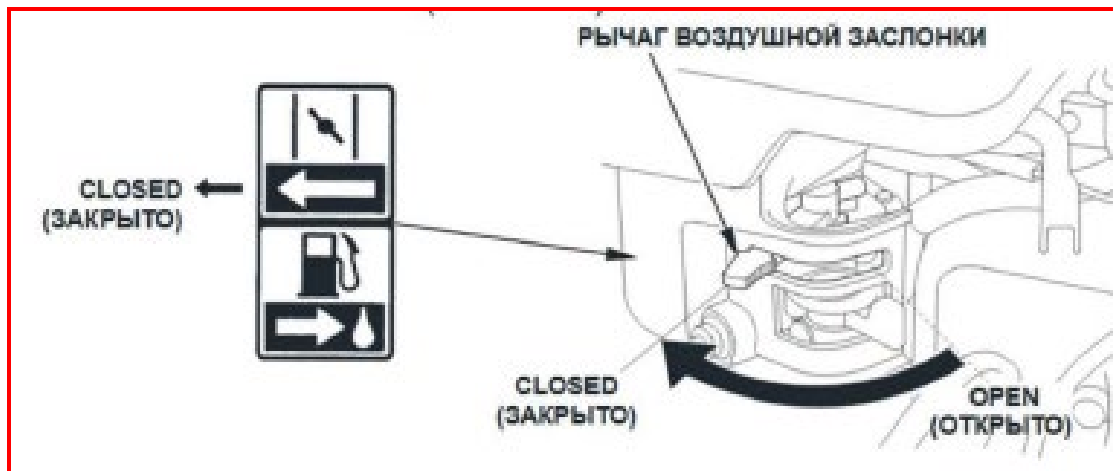
Сцепление включается посредством нажатия на рычаг сцепления, а выключается - посредством отпуска рычага.

1. Переместите топливный клапан (краник) в положение "открыто" (ON) и убедитесь, что нет утечки топлива.



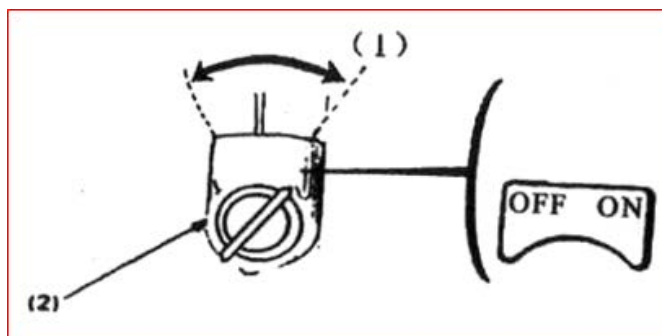
2. Использование воздушной заслонки.

**Примечание:** Не используйте заслонку, если двигатель, прогретый или высокая температура окружающей среды.

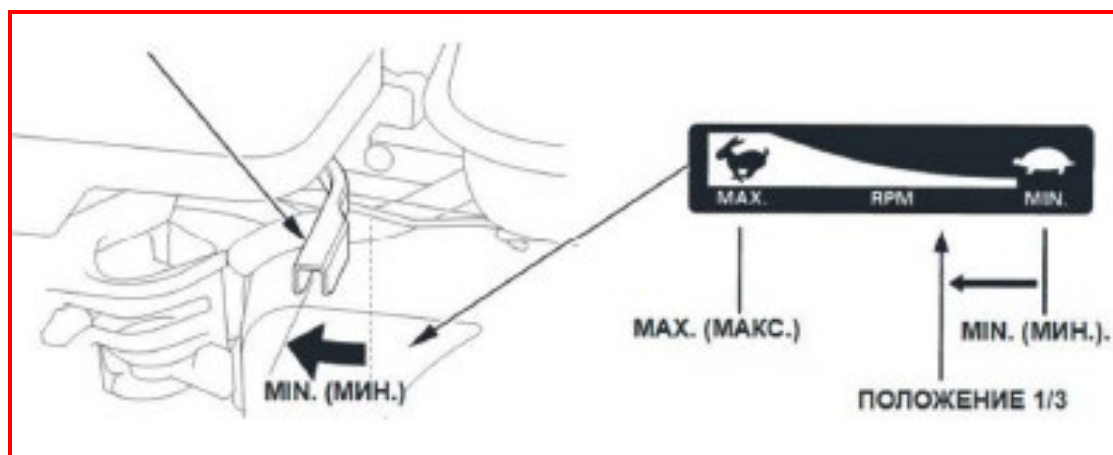


3. Переместите переключатель запуска двигателя в положение "запуск" (ON).

- (1) положение "запуск" (ON).
- (2) переключатель запуска двигателя.



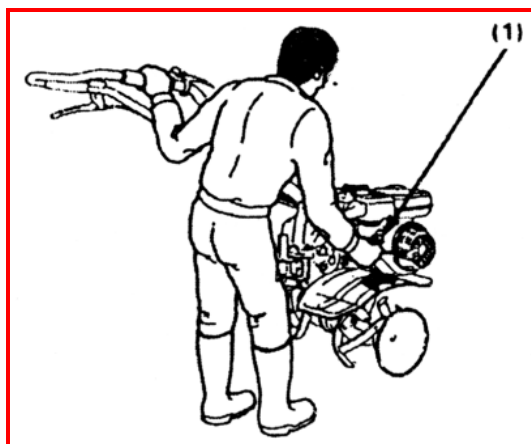
4. Сдвиньте рычаг газа на двигателе или на руле от положения **MIN.** (**МИН.(МЕДЛЕННО)**), приблизительно на 1/3 хода в направлении положения **MAX.** (**МАКС.(БЫСТРО)**).



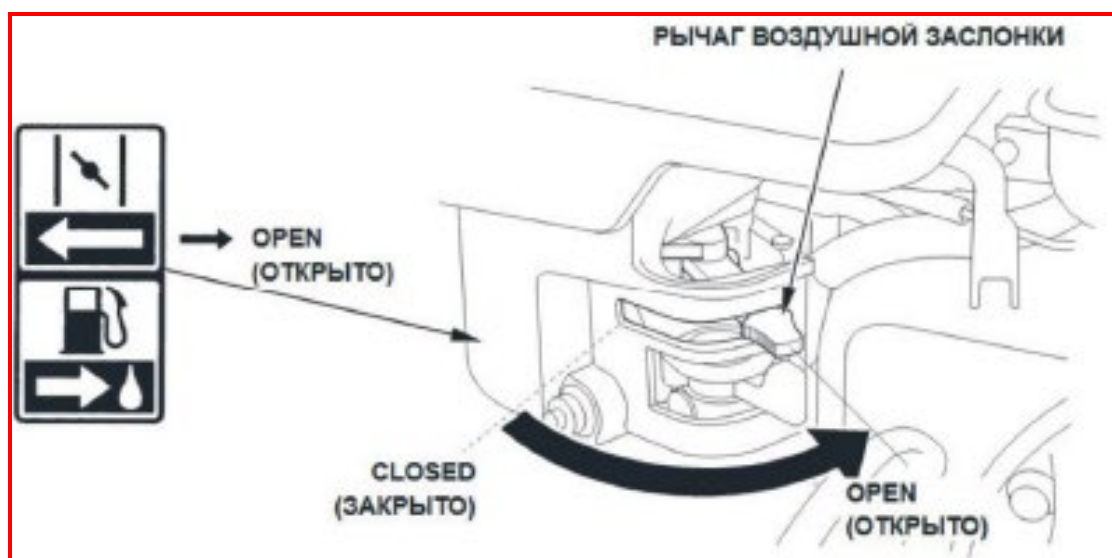
5. Плавно потяните за пусковую рукоятку стартера до начала сопротивления, а затем резко потяните.

**Предупреждение.** Строго запрещается отпускать пусковую рукоятку стартера, так как она может отскочить и ударить по двигателю. Необходимо плавно вернуть ее в исходное положение во избежание повреждения стартера.

(1) пусковая рукоятка стартера.



6. После того как двигатель нагреется, постепенно откройте воздушную заслонку.

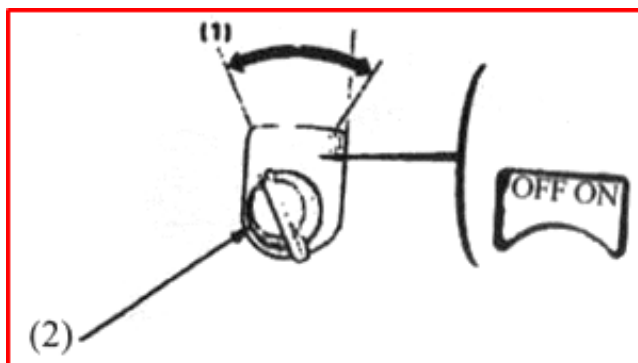


## 7. ОСТАНОВКА ДВИГАТЕЛЯ.

### В экстренных случаях.

Переместите переключатель двигателя в положение "выключено" (OFF).

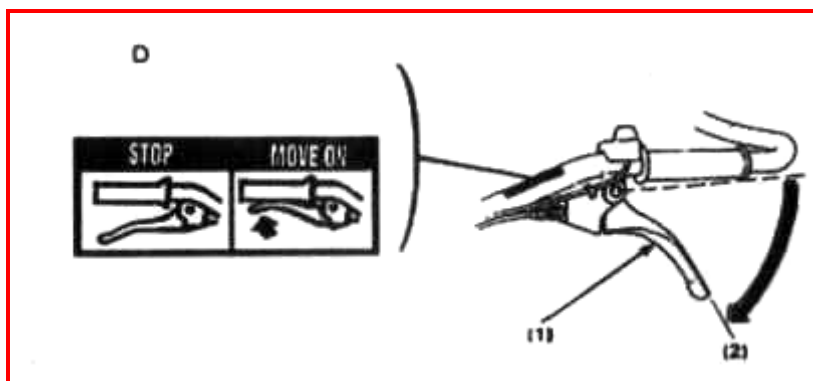
- (1) положение "выключено" (OFF).
- (2) переключатель двигателя.



### При нормальном использовании мотоблока.

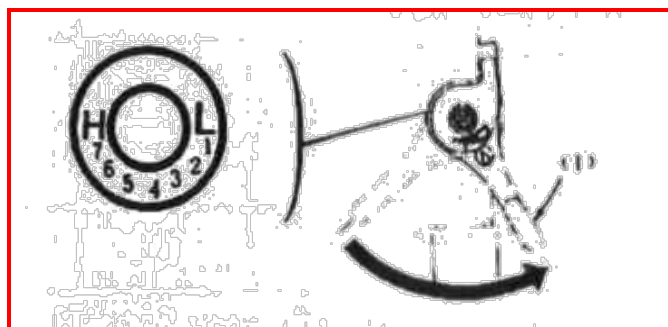
Отпустите рычаг сцепления и переместите рычаг переключения передач в нейтральное положение.

- (1) рычаг сцепления.
  - (2) положение "сцепление выключено".
- Сцепление выключено

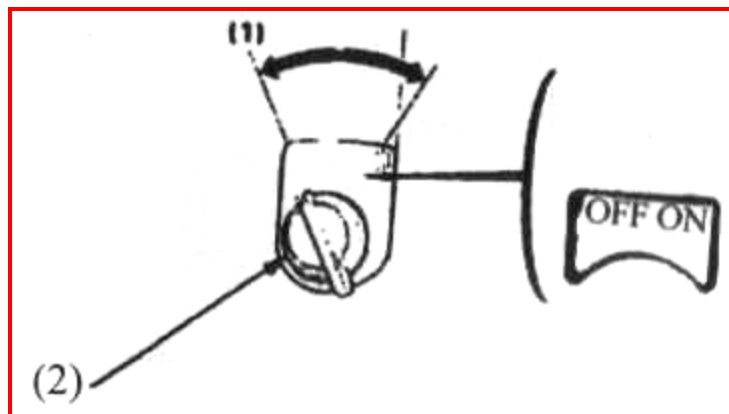


1. Переместите рычаг дроссельной заслонки в крайнее правое положение.

- (1) рычаг дроссельной заслонки.



2. Переместите переключатель двигателя в положение "выключено" (OFF).
  - (1) положение "выключено" (OFF).
  - (2) переключатель двигателя.



2. Поверните топливный клапан (краник) в положение "выключено" (OFF).



### **Использование мотоблока на большой высоте.**

При использовании мотоблока на большой высоте горючая смесь в карбюраторе существенно обогащается.

Потребление топлива также существенно увеличивается.

Работа на большой высоте может быть улучшена посредством установки меньшего диаметра главного топливного жиклера в карбюраторе, а также регулировки клапанного винта. Если Вы постоянно используете мотоблок на высоте больше 1.830м (6000 футов) над уровнем моря, обратитесь к авторизованному дилеру в целях улучшения технических характеристик карбюратора. Даже с соответствующим топливным жиклером, мощность в карбюраторе будет снижаться на 3 - 5% при каждом увеличении высоты на 305м (1000 футов).

Действие высоты на мощность будет существенно сказываться, если заранее не произвести модернизацию карбюратора.

**Внимание!** Работа мотоблока на высоте меньшей, чем предусмотрено для топливного жиклера в карбюраторе, может быть причиной снижения мощности, перегрева и серьезного повреждения двигателя из-за снижения горючей смеси.

## **7. РАБОЧИЙ ПРОЦЕСС МОТОБЛОКА.**

**Внимание!** Перед началом регулировки высоты держателей, поместите мотоблок на ровную поверхность во избежание внезапного опрокидывания.

### **7.1. Регулировка положения рукоятки.**

Для того чтобы отрегулировать высоту рукоятки мотоблока, отпустите рычаг, выберите соответствующие разъемы и затяните рычаг.

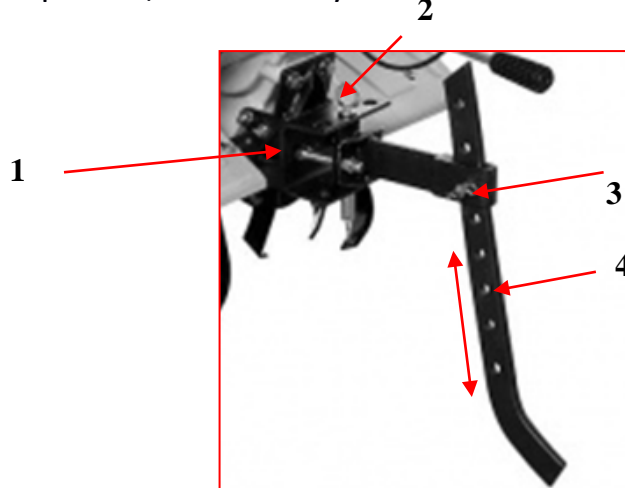
(1) рычаг.



### **7.2. Регулировка глубины культивации (работа фрезами).**

Регулировка глубины культивации может быть достигнута следующим образом:

Снимите стопорный штифт (3), отпустите или поднимите сошник (4) в сцепном устройстве, переместив в одно из отверстий сошника и совместив его с отверстием в проушине сцепки и зафиксировав выбранное положение штифтом (3). Перемещение сошника (4) вверх-увеличивает глубину культивации, перемещение вниз- уменьшает.



- (1) сцепное устройство.
- (2) стержень сцепного устройства.
- (3) стопорный штифт.
- (4) сошник.

Глубина культивирования зависит от структуры и влажности почвы.

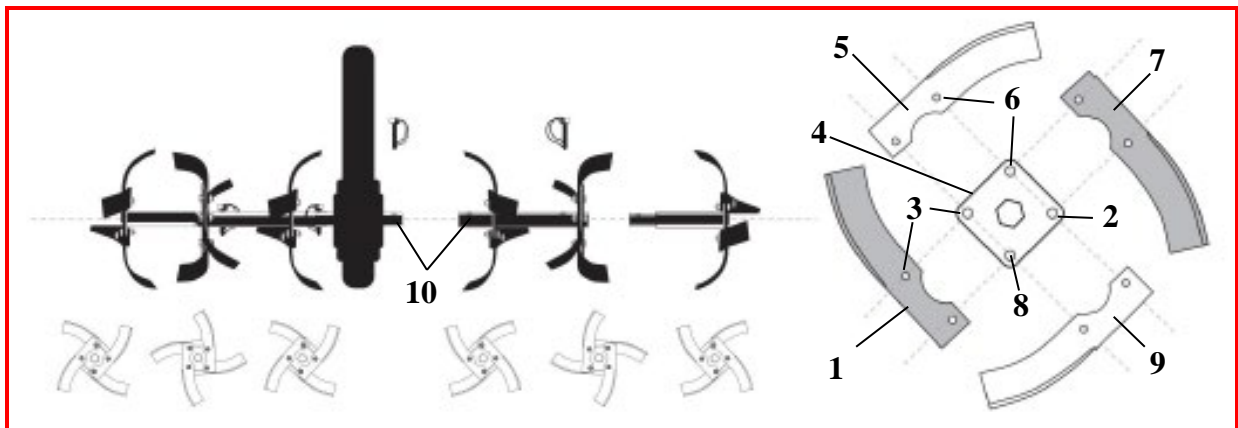


### 7.3. Сборка фрез.

Распакуйте коробку с фрезами и соберите их в следующей последовательности. Фрезы имеют маркировку R и L:

**ВНИМАНИЕ!** Ножи первого ряда фрез со стороны редуктора крепите на дальнюю сторону квадрата, что бы исключить задевание фрез за корпус редуктора.

- Приложите нож фрезы (1) на квадрат втулки (4), совместив отверстие (3), приложите фрезу (5) с обратной стороны квадрата втулки (4), закрепите в отверстия болтом и зафиксируйте его гайкой с шайбой. Приложите фрезу (7) и совместите отверстие (6), закрепите в отверстии болтом и зафиксируйте его гайкой с шайбой. Приложите фрезу (9) и совместите отверстия (8) и (2), закрепите в отверстии болтом и зафиксируйте его гайкой с шайбой.
- Установите блоки фрез на мотоблок таким образом, чтобы при движении мотоблока вперед острые кромки ножей были направлены по ходу вращения выходного вала редуктора. Совместите отверстия (10) во втулке блоков фрез и выходного вала редуктора, вставьте стопоры (11) и зафиксируйте их.



### 7.4. Работа рычага сцепления.

Сцепление мотоблока предоставляет и предотвращает подачу мощности из двигателя.

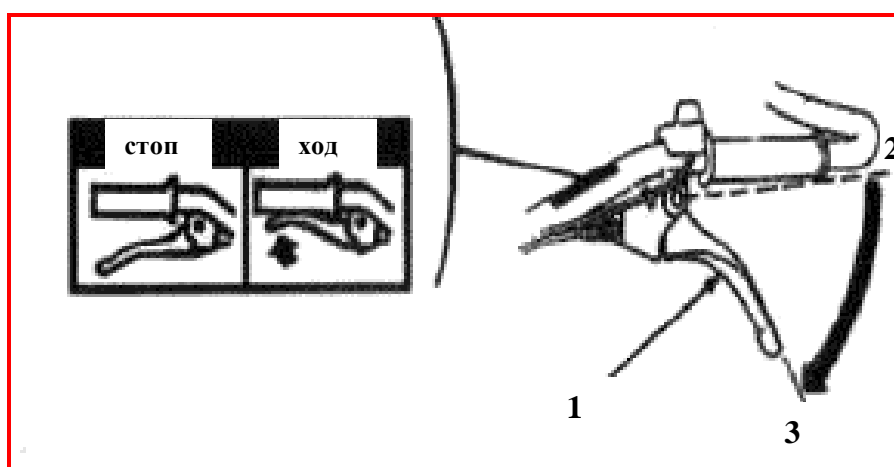
**ВНИМАНИЕ!** Рычаг включения сцепления необходимо нажимать плавно, во избежание резких рывков мотоблока. Переключение скоростей производится

только при полной остановке мотоблока. Несоблюдение данного требования ведёт к поломке мотоблока и снятия его с гарантии.

Когда рычаг сцепления выжат, сцепление включено и мощность поступает. Выжмите рычаг сцепления, и оборудование будет вращаться. Когда рычаг сцепления отпущен, сцепление разъединено, и мощность не поступает. Отпустите рычаг, и оборудование перестанет вращаться.

**ВНИМАНИЕ!** Необходимо снизить обороты двигателя перед включением главного сцепления.

- (1) рычаг сцепления.
- (2) сцепление в положение "включено".
- (3) сцепление в положение "выключено".

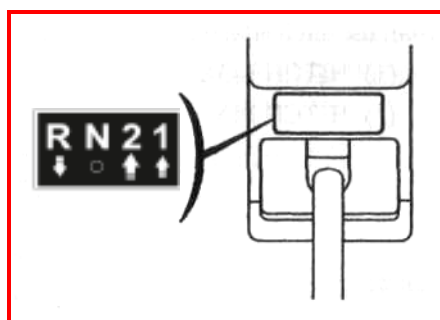


### **7.5. Переключение передач.**

Рычагом переключения передачи необходимо управлять в соответствии с установленным оборудованием и с условиями работ.

**Переключение передач:**

- Верните рычаг дроссельной заслонки в крайнее правое положение.
- Отпустите рычаг сцепления, чтобы выключить сцепление.
- Переместите рычаг переключения передач в желаемое положение.



**Примечание:** Если рычаг переключения передач не перемещается в желаемое положение, выжмите рычаг сцепления и слегка переместите мотоблок, чтобы вернуть передачи в исходное положение.

- Выжмите рычаг сцепления, чтобы включить сцепление.

#### **7.5.1. Выбор передач для мотоблоков Муравей-3:**

Мотоблок имеет три передачи 2 вперёд/1 назад, которые необходимо выбирать в соответствии с условиями работы:

##### **Переключение передач:**

1. Переместите дроссельную заслонку в правое положение.
2. Отпустите рычаг сцепления.
3. Переместите рычаг КПП в желаемое положение.
4. Выжмите рычаг сцепления, мотоблок начнет работу на выбранной передаче.



#### **7.5.2. Выбор передач для мотоблока Муравей-4 и Муравей-6.**

Мотоблок имеет четыре передачи 3 вперёд/1 назад, которые необходимо выбирать в соответствии с условиями работы:

##### **Переключение передач:**

1. Переместите дроссельную заслонку в правое положение.
2. Отпустите рычаг сцепления.
3. Переместите рычаг КПП в желаемое положение.
4. Выжмите рычаг сцепления, мотоблок начнет работу на выбранной передаче.



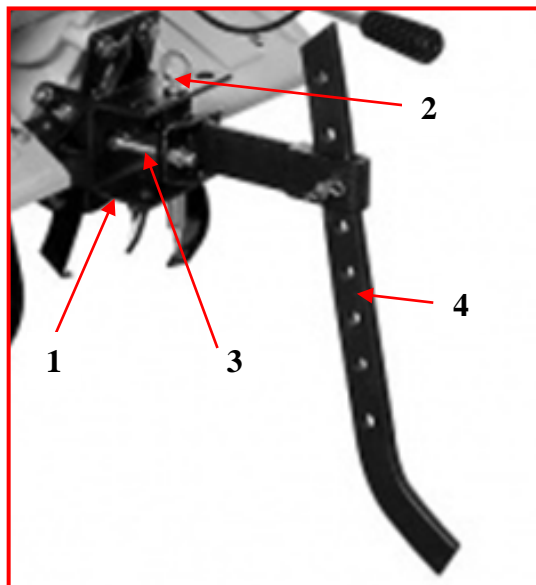
##### **Внимательно относитесь к выбору скоростей:**

- 1-ую скорость применяйте для работы с активным навесным оборудованием, а 2-ую - при работе с прицепом.
- Рекомендуем использовать заднюю передачу только для разворота мотоблока.
- Убедитесь, что позади вас нет препятствий и уменьшите обороты двигателя, прежде чем нажать рычаг включения передачи.

### **7.6. Использование сцепного устройства.**

Поместите присоединяемое оборудование в сцепное устройство (1) и зафиксируйте стержнем сцепного устройства (2). Отрегулируйте упорные болты (3) таким образом, чтобы сошник (4) находился перпендикулярно.

- (1) сцепное устройство;
- (2) стержень сцепного устройства;
- (3) упорные болты.



### **7.7. Рукоятка управления.**

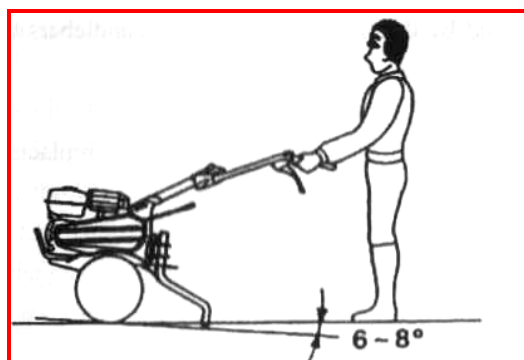
Отрегулируйте высоту рукоятки управления в желаемое положение (обычно рекомендуется высота на уровне талии).

Если мотоблок наклоняется вперед во время вспашки, надавите на держатели; если мотоблок не перемещается вперед, переместите рукоятку сначала в одну сторону, а затем в другую.

Осуществление поворотов. Для того чтобы произвести поворот, необходимо нажать рукоятку, чтобы перенести центр тяжести, это предоставит мотоблок очень легко осуществлять повороты.

### **7.8. Угол управления мотоблоком во время обработки почвы.**

Слегка надавите на рукоятку таким образом, чтобы передняя часть мотоблока была поднята на 6 - 8°.



Для того чтобы получить наибольшую работоспособность мотоблока, необходимо управлять им, как указано на рисунке.

**ВНИМАНИЕ:**

- Не используйте мотоблок с фрезами, диаметром более 300мм.
- Использование мотоблока на склонах может привести к его опрокидывания. **ВНИМАНИЕ!** Уклон не должен превышать 20 градусов.
- Управление мотоблоком лицами, которые не имеют соответствующих навыков и опыта, может привести к травматизму.

Используйте прочную, полностью закрывающую ноги обувь. Управление мотоблоком без обуви, обуви с открытым носком или сандалий может быть причиной получения серьезных травм.

Используйте мотоблок только в светлое время суток.

При отсутствии транспортного средства переносить мотоблок необходимо только вдвоем.

Когда фрезы забиты грязью, мелким щебнем и т.д., немедленно остановите двигатель, после чего очень осторожно прочистите фрезы. Во время устранения грязи используйте соответствующие перчатки.

Во избежание повреждений осматривайте мотоблок относительно поломок каждый раз во время, а также после рабочего процесса.

**Во время культивации:**

- Для движения вперед приподнимите слегка рукоятки (тем самым, приподняв сошник над землей). Чтобы увеличить глубину культивации, надавите на рукоятки.
- Если вам приходится напрягаться или мотоблок трясется, сошник отрегулирован неверно. Методом проб и в зависимости от состояния почвы отрегулируйте глубину сошника. В условиях тяжелой или влажной почвы, требуется перейти на низшую передачу.
- При верно отрегулированном сошнике, культивирование земли будет без усилий со стороны оператора.
- Культивирование почвы представляет собой перекопку, переворачивание и дробление пластов грунта, подготавливая почву для посадки культурных растений. Оптимальная глубина культивирования составляет 10 – 15 см.
- Не культивируйте слишком сухую почву, так как при культивации она будет рассыпаться и превращаться в пыль, которая не удерживает воду. Также не обрабатывайте и слишком влажную, так как в результате будут образовываться земляные комки. Перед тем как приступить к перекопке осенью, уберите длинную траву и плетистые стебли: они могут запутаться во фрезах, тем самым, замедляя обработку участка.
- При культивации на склонах производите движение только по диагонали к поверхности склона. Запрещается перемещать мотоблок перпендикулярно вверх и вниз по склону.

## **8. ПРАКТИЧЕСКИЕ РЕКОМЕНДАЦИИ ПО ПРИМЕНЕНИЮ МОТОБЛОКА.**

### **8.1. Культивация.**

- Обработка почвы на приусадебном участке с помощью мотоблока безотвальным способом, то есть культивирование почвы фрезами. Для этого необходимо собрать и установить фрезы на оси мотоблока.
- При обработке почвы фрезами происходит рыхление верхнего, плодородного слоя почвы, при этом он обогащается кислородом и проводится чистка от сорняков, поднимая фрезами корневую систему растений, засоряющих приусадебный участок.
- Фрезы точить не рекомендуется. Так как сорняки при этом будут просто обрезаться, а не выкорчевываться вместе с корнями. В итоге пропадает эффект культивирования участка.
- Культивирование производите на невысоких скоростях, чтобы сохранить структуру почвы.

#### **Культивация по обработанному участку:**

##### **Если мотоблок во время культивирования почвы «зарывается» значит:**

- Сошник сильно заглублен в почву – отрегулируйте заглубление сошника. При культивировании почвы мотоблоком не нужно задерживать или подталкивать его, просто придерживайте мотоблок за руль и не делайте лишних движений ручкой газа, не трогайте ее в рабочий момент. Сбрасывайте газ только при остановке.
- Возможно, земля еще недостаточно просохла и забивает рабочую часть фрез, при этом двигатель мотоблока начинает работать с максимальной нагрузкой, перегревается и может выйти из строя, дождитесь необходимого состояния почвы.
- Если не получается заглубление фрез, их выталкивает на поверхность почвы, значит они неправильно установлены, режущая часть направлена не по ходу движения мотоблока, необходимо переустановить фрезы режущей частью по ходу движения мотоблока. Сошник заглублен слишком мелко, необходимо отрегулировать заглубление сошника. Земля на участке «тяжелая», в этом случае культивацию необходимо проводить в два этапа. Первый раз проходите участок с незначительным заглублением фрез, во второй раз фрезу заглубите на требуемую величину обработки почвы.
- Если двигатель мотоблока работает на максимальных оборотах, но мотоблок «зарывается» в землю, не хватает мощности - значит передаточное число оборотов недостаточно для вращения фрез. Необходимо переставить шкив ременной передачи на двигателе мотоблока и установить ремни в более глубокие ручьи шкива, что позволит увеличить передаточное число оборотов на привод редуктора. В этом случае культивация проводится на пониженной скоростной передаче.

- При проведении культивации на рыхлых почвах удобнее работать фрезами типа «гусиные лапки», их конструкция позволяет быстро и без лишних усилий проводить данные работы.

#### **Культивация целины:**

- При небольшой площади в несколько соток, перекопать целину можно и мотоблоком. Скошите всю траву и уберите её. Это предотвратит накручивание стеблей травы на фрезы и сильно облегчит дальнейшую обработку.
- Установите на мотоблок четыре фрезы, и в солнечную погоду поверхностно прокультивируйте участок на первой скорости один раз. В течение недели порванный дерн засохнет, и уничтожится большое количество многолетних сорняков. Затем четырьмя фрезами прокультивируйте участок второй раз на полную глубину и дайте постоять ему в течение месяца. В зиму культивацию проведите в третий раз шестью фрезами на полную глубину. Весной повторите обработку на полную глубину.

### **8.2. Вспашка.**

Для вспашки земли с помощью мотоблока, необходимо приобрести дополнительное навесное оборудование по отдельности, либо комплектом: грунтозацепы, плуг, сцепку универсальную.

Эта операция менее востребована садоводами ввиду того, что для её осуществления требуются значительный опыт и навыки работы с плугом. Но в некоторых случаях, на небольших площадях до нескольких соток, эта операция необходима и даже полезна, например, для запашки удобрений.

От первого проведённого ряда зависит дальнейшее качество обработки земли, для этого обрабатываемый участок поделите на две равные части посередине, по наибольшей длине при помощи двух колышков и верёвки. Снаряжённый для пахоты мотоблок ведите колесом вдоль верёвки сначала с одной стороны, а потом, после разворота, с другой. От качества проведённых первых рядов будет зависеть дальнейшая работа. Если пласт земли не перевернулся и упал в борозду, то его доверните вручную. В дальнейшем одно колесо ведите по сделанной борозде, мотоблок идёт с некоторым наклоном и доворачивает пласт земли в ранее сделанную борозду. Ширину захвата пласта регулируйте настройками плуга – оптимальная ширина составляет 10 - 15 см.

### **8.3. Нарезка гребней.**

После культивации почвы под посадку картофеля, капусты или других культур нарезаются гребни, в которые раскладывается органическое удобрение и посевной материал.

Для этого потребуются металлические колеса с грунтозацепами и окучник, который устанавливается посередине. В качестве инструмента для нарезания гребней можно использовать картофелевыкапыватель

Расстояние между гребнями получается 65 - 70 см. Прокультивированный участок поделите веревкой на две равные части, и колесо мотоблока ведите вдоль верёвки. После проведения первого ряда верёвку уберите, в дальнейшем ориентиром для следующих рядов будет служить край предыдущей борозды.

#### **8.4. Окучивание.**

Для проведения работ по окучиванию картофеля, капусты и других культур, требующих этого технологического мероприятия, необходимо дополнительно приобрести: регулируемый окучник и комплект грунтозацепов нужного диаметра.

Окучивание лучше производить в три этапа. Установите на мотоблок грунтозацепы и окучник. Диски окучника расположите таким образом, чтобы промежуток между нижними их точками был равен ширине между рядами (при этом ширина колеи от колёс мотоблока также равна ширине между рядами), чтобы окучник не тянуло в бок, установите одинаковые углы поворота дисков путем поворотов талрепов.

- Первое окучивание следует проводить в самые ранние сроки после обозначения рядков посадок.
- Через несколько дней проведите второе окучивание.
- Третье и окончательное окучивание производите, когда кусты вырастут до 30 см.

#### **8.5. Выкапывание картофеля и корнеплодов (свёкла, морковь).**

Для проведения работ по выкапыванию корнеплодов необходимо дополнительно приобрести: картофелевыкапыватель, грунтозацепы нужного размера, сцепку универсальную.

Установите данное оборудование на мотоблок. Во время проведения работ мотоблок подводите к ряду так, чтобы металлические колёса шли по междурядью, а картофелекопалка - по центру ряда. Регулируя наклон картофелекопалки, добейтесь необходимой глубины борозды.

#### **8.6. Работа со снежным отвалом.**

Для проведения работ по очистке территории от снега или при планировании участка необходимо дополнительно приобрести отвал снежный для мотоблока.

#### **8.7. Транспортировка грузов.**

Для транспортировки грузов требуется докупить прицеп универсальный. Соединение прицепа с мотоблоком осуществляется при помощи дышла и металлического пальца. Вес перевозимого груза в среднем составляет до 250 кг, скорость транспортировки до 10 км/ч на второй передаче. На мотоблок необходимо установить пневматические колеса.



При загрузке прицепа груз необходимо распределять равномерно с небольшим преобладанием назад, такое распределение ослабит нагрузку на место соединения мотоблока и дышла прицепа, что в конечном итоге увеличит срок эксплуатации этого самого узла.

## 9. ТЕХНИЧЕСКОЕ ОБСЛУЖИВАНИЕ МОТОБЛОКА.

Цель предоставления информации в нижеприведенной таблице относительно технического обслуживания - сохранение мотоблока в отличном рабочем состоянии, а также выдача указаний на периодичность проведения осмотра и обслуживания.

**Предупреждение.** Перед началом выполнения технического обслуживания, выключите двигатель. Если существует необходимость работы двигателя во время технического обслуживания, прежде всего, убедитесь, что место хорошо вентилируемое. Выхлопной дым содержит отравляющий угарный газ.

**Внимание!** Используйте только подлинные детали или их эквиваленты. Использование других деталей, которые имеют несоответствующее качество, может привести к повреждению двигателя.

### Таблица проведения технического обслуживания мотоблока МУРАВЕЙ.

Период проведения технического обслуживания. Осуществляйте техническое обслуживание каждый месяц или относительно рабочих часов.		Ежедневное техническое обслуживание	Первый месяц или 20 часов работы	Через каждые 3 месяца или 50 рабочих часов	Через каждые 6 месяцев или 100 рабочих часов	Через 1 год или после 300 рабочих часов
Моторное масло.	Проверьте уровень.	О				
	Замените.		О		О	
Внутренний элемент воздушного фильтра.	Проверьте.	О				
	Прочистите.			О(1)		
Уплотнительное кольцо топливного фильтра.	Прочистите.				О	
Свеча зажигания.	Прочистите. Отрегулируйте.				О	
Трансмиссионное масло.	Проверьте уровень.	О				
Зазор между стержнем клапана и толкателем.	Прочистите. Отрегулируйте.					О(2)
Топливный бак и топливный фильтр.	Прочистите.					О(2)

Тросик сцепления.	Отрегулируйте.		0		0	
Тросик дроссельной заслонки.	Отрегулируйте.					0
Натяжение ремня.	Отрегулируйте.		0		0	
Топливопровод.	Проверьте.	Каждые два года (2) (При необходимости, замените)				

**Примечание.**

(1) осуществляйте более частый осмотр и техническое обслуживание, если мотоблок используется в пыльных и грязных местах.

(2) эти действия должны проводиться авторизованным дилером, так как у работников нет соответствующего инструмента и опыта.

**9.1. Замена моторного масла.**

Необходимо производить слив масла, когда двигатель еще не остыл, в целях полного и быстрого слива масла.

- Снимите пробку маслосливного отверстия и слейте масло.
- Залейте рекомендованное масло через маслозаливную горловину и проверьте его уровень с помощью щупа.

Вместимость масла: 0.6л.



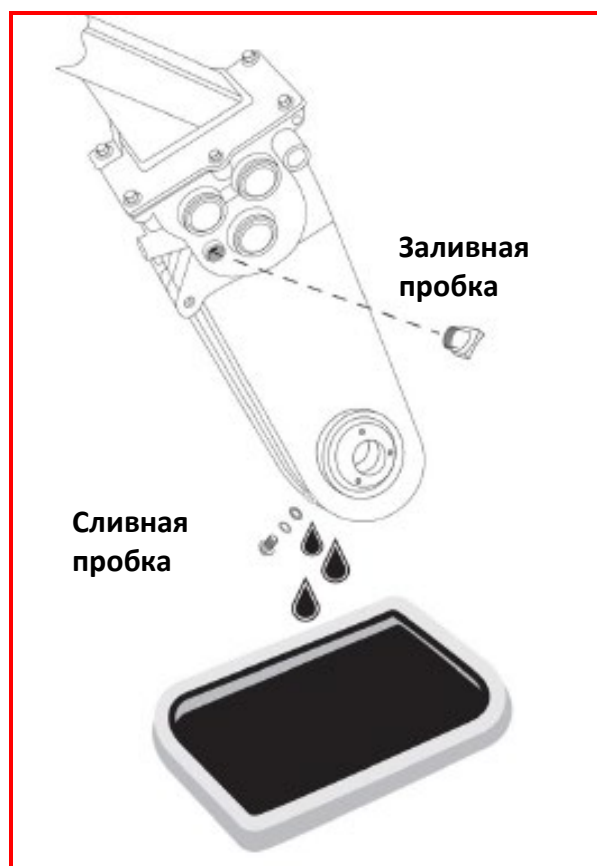


Вымойте руки с мылом после контакта с использованным маслом.

**Примечание.** Пожалуйста, утилизируйте моторное масло должным образом, в зависимости от окружающей среды. Мы советуем Вам помещать использованное масло в герметичную емкость, после чего обратиться в сервисную службу по утилизации отходов. Не выбрасывайте герметичную емкость в мусорную урну и не выливайте использованное масло на землю.

## **9.2. Замена масла в редукторе.**

Установите ёмкость под мотоблок для сбора отработанного масла.



- Установите мотоблок на ровной и плоской поверхности;
  - Отвинтите заливную и сливную масляные пробки;
  - Наклоните мотоблок и слейте масло в подготовленную емкость;
  - Установите мотоблок на ровной и плоской поверхности;
  - Заверните сливную масляную пробку;
  - Залейте рекомендуемое масло (см. пункт 5.2.). Заправка осуществляется только в вертикальном положении;
  - Установите на место масляную пробку.
- ВНИМАНИЕ!** Подтеки трансмиссионного масла в верхней части редуктора свидетельствует о его избытке. При появления подтеков, слейте все трансмиссионное масло и залейте рекомендуемый объем.

## 9.2. Техническое обслуживание воздушного фильтра.

Грязный воздушный фильтр может препятствовать поступлению воздуха в карбюратор. Чтобы предотвратить неисправности в работе карбюратора, регулярно производите очистку воздушного фильтра. Производите более частую очистку фильтра, если мотоблок используется в чрезвычайно пыльных местах.

**ВНИМАНИЕ!** Никогда не используйте бензин или какой-либо другой воспламеняющий растворитель, чтобы очистить воздушный фильтр. Существует вероятность воспламенения или возгорания.

**ВНИМАНИЕ!** Никогда не используйте мотоблок без воздушного фильтра, причиной этому может быть резкое увеличение износа двигателя и его работоспособности.

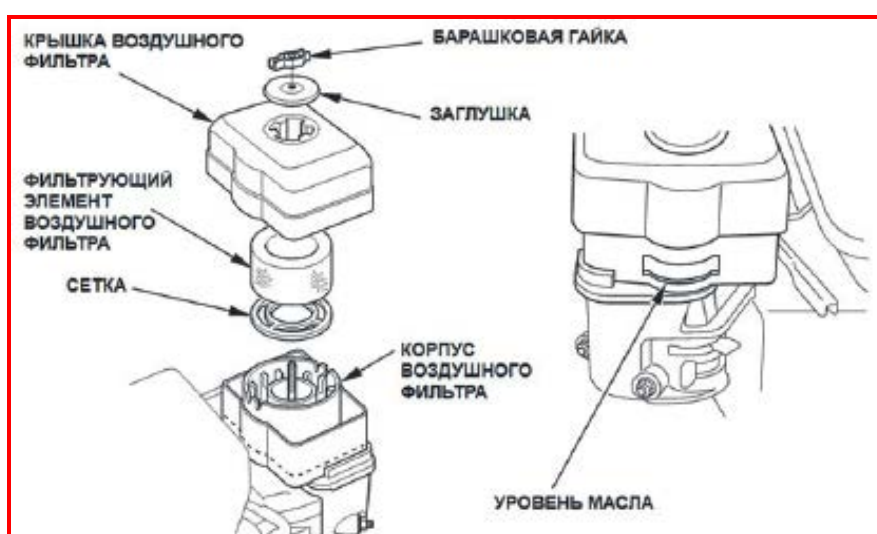
### **Фильтр с бумажным фильтрующим элементом:**

- Открутите гайку-барашек и снимите крышку воздушного фильтра. Вытяните внутреннюю часть и разберите ее. Внимательно осмотрите элементы - чтобы не было дыр и порезов, при необходимости замените поврежденные элементы.
- **Пенный элемент:** произведите очистку с помощью теплой мыльной воды, после чего пенный элемент должен быть промыт чистой водой и тщательно высушен. Затем поместите элемент в чистое, не используемое моторное масло и очень сильно выжмите. Если в пенном элементе останется большое количество масла, при первом запуске двигателя будет очень сильный белый дым.
- **Бумажный элемент:** слегка ударьте несколько раз бумажный элемент о твердую поверхность, чтобы устранить чрезмерное количество пыли и грязи. Также можно продуть с помощью сжатого воздуха изнутри бумажного элемента. Никогда не производите очистку щеткой, так как это приведет к обратному действию (пыль и грязь попадет внутрь элемента).



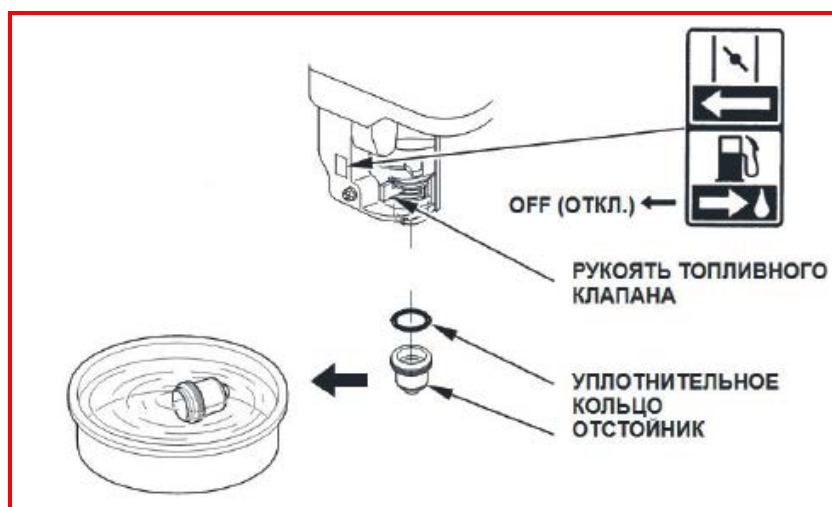
### Фильтр в масляной ванне:

- Отвинтите барашковую гайку, снимите крышку фильтра, фильтрующий элемент и корпус фильтра.
- Промойте фильтрующий элемент в теплом растворе моющего средства, затем тщательно его ополосните и высушите.
- Обмакните фильтрующий элемент в чистое моторное масло и выжмите для удаления масляных излишков. Если на нем останется слишком много масла, двигатель будет дымиться в течение некоторого времени после включения.
- Удалите масло из корпуса воздушного фильтра и смойте всю накопившуюся грязь при помощи универсального очистителя. Высушите корпус.
- Заполните корпус воздухоочистителя до метки «уровень масла» таким же моторным маслом, которое рекомендовано для двигателя (см. пункт 5.3.).



### 9.3. Очистка топливного фильтра.

**Предупреждение!** Бензин - очень воспламеняющееся и взрывоопасное вещество. Не курите и убедитесь, что вблизи топлива нет пламени и искр.



Переместите топливный клапан в положение "закрыто" (OFF), открутите гайку топливного фильтра(отстойник) и уплотнительное кольцо. Промойте детали в растворителе, тщательно прочистите и просушите их и снова установите на прежние места. Переместите топливный клапан в положение "открыто" (ON) и убедитесь, чтобы не было утечек.

#### **9.4. Техническое обслуживание свечи зажигания.**

**ВНИМАНИЕ!** Несоответствующая свеча зажигания может быть причиной повреждения двигателя.

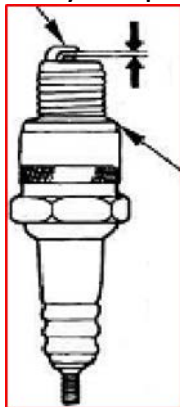
Рекомендуемые свечи зажигания: **RD-F7TC REDVERG, BPR5ES (NGK)W16EPR-V (NIPPONDENSO).**

Чтобы обеспечить соответствующую работу двигателя, должен быть необходимый зазор и отсутствие нагара на свече зажигания.

**Предупреждение!** Во время рабочего процесса глушитель очень нагревается. Избегайте соприкосновения с глушителем.

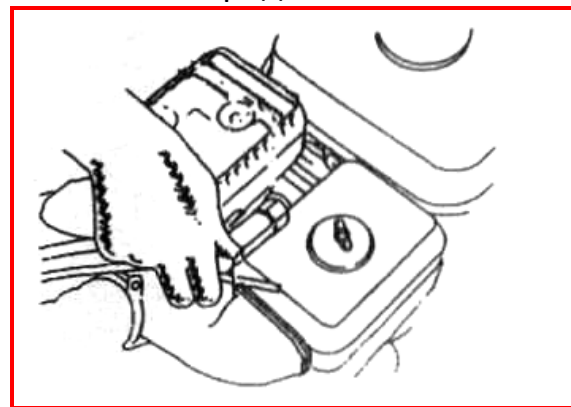
- Произведите осмотр свечи зажигания. Замените ее если изолятор треснувший или обломленный.
- Проверьте зазор свечи зажигания с помощью измерительного прибора. Зазор должен быть 0.7 - 0.8 мм. При необходимости произведите регулировку посредством затяжки бокового электрода.

Электрод



Зазор 0,7-0,8 мм

Уплотнительное  
кольцо



- Поместите шайбу на свечу зажигания и закрутите ее таким образом, чтобы избежать завинчивания с перекосом.
- Во время установки новой свечи необходимо произвести 1/2 ее вращения с помощью ключа. Во время установки уже используемой свечи необходимо произвести 1/8 - 1/4 вращения.

**Примечание.** Свеча зажигания должна быть затянута соответствующим образом. Не полностью затянута свеча будет очень сильно нагреваться, что может привести к повреждениям и неисправностям двигателя. Никогда не используйте свечу зажигания с несоответствующим топливным коэффициентом.

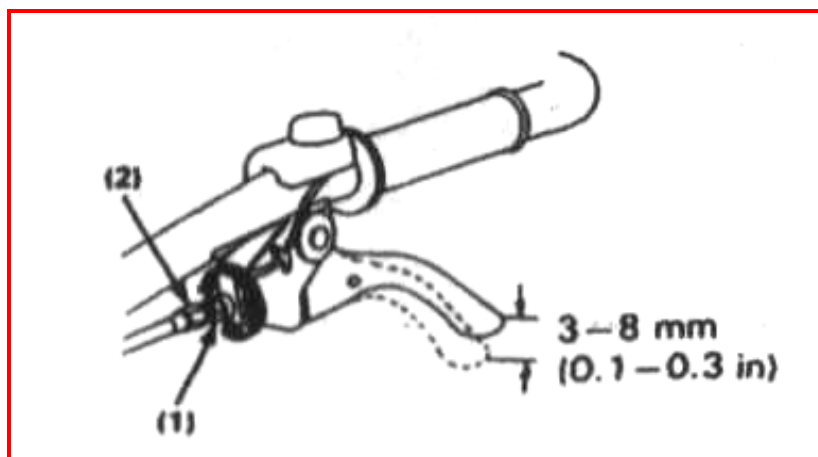
### **9.5. Регулировка тросика сцепления.**

Измерьте свободный ход сцепления на конце рычага.

Свободный ход должен быть: 3 – 8 мм.

Если ход тросика сцепления не соответствующий, отпустите стопорную гайку и закрутите или выкрутите регулировочный болт при необходимости.

- (1) стопорная гайка.
- (2) регулировочный болт.



После регулировки, затяните стопорную гайку соответствующим образом. Затем запустите двигатель и убедитесь в хорошей эксплуатационной работе рычага сцепления.

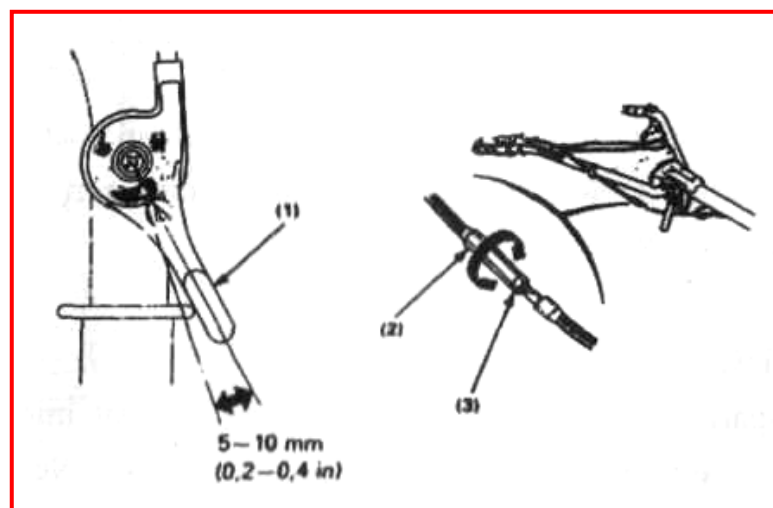
### **9.6. Регулировка тросика дроссельной заслонки.**

Измерьте свободный ход тросика сцепления на конце рычага.

Свободный ход должен быть: 5 – 10 мм.

Если свободный ход несоответствующий, отпустите стопорную гайку и поверните регулировочную гайку при необходимости.

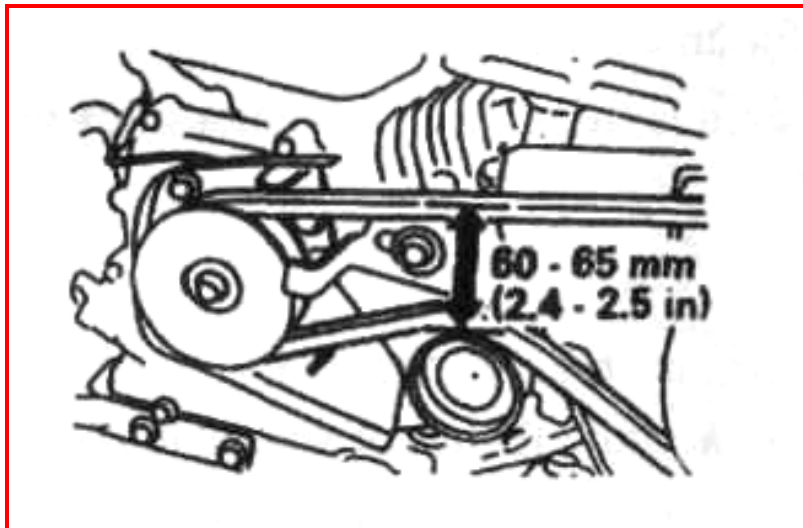
- (1) рычаг дроссельной заслонки.
- (2) регулировочная гайка.
- (3) стопорная гайка.



### **9.7. Регулировка натяжения ремня.**

Отрегулируйте свободный ход рычага сцепления.

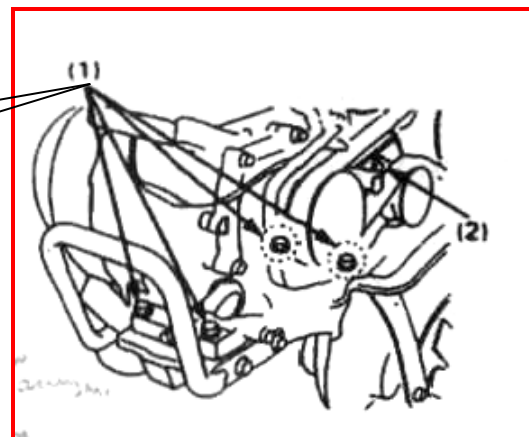
Свободный ход ремня должен быть 60 – 65 мм в районе натяжного ролика с включенным сцеплением (рычаг сцепления должен быть выжатым).



Для того чтобы произвести регулировку необходимо отпустить четыре установочных болта. Переместите двигатель вперед или назад, чтобы отрегулировать соответствующую натяжку.

**Примечание.** После осуществления регулировки убедитесь, что наружная поверхность приводного шкива соответствует указаниям, используя при этом необходимые измерительные приборы.

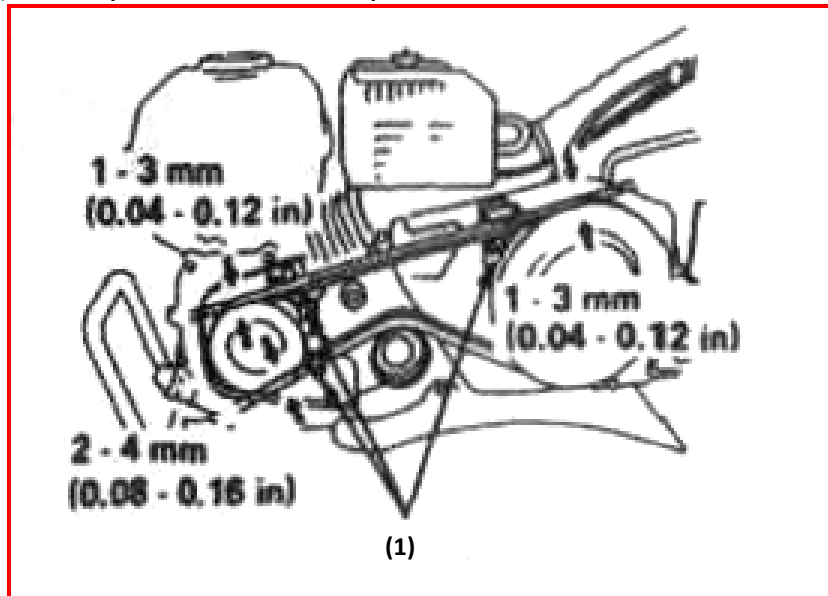
- (1) установочные болты двигателя.
- (2) крепежный болт двигателя.



Отпустите крепежные болты на стопорном механизме ремня. Отрегулируйте зазор между стопорным механизмом ремня и самим ремнем, как указано на рисунке (при этом действии сцепление должно быть выжатым).

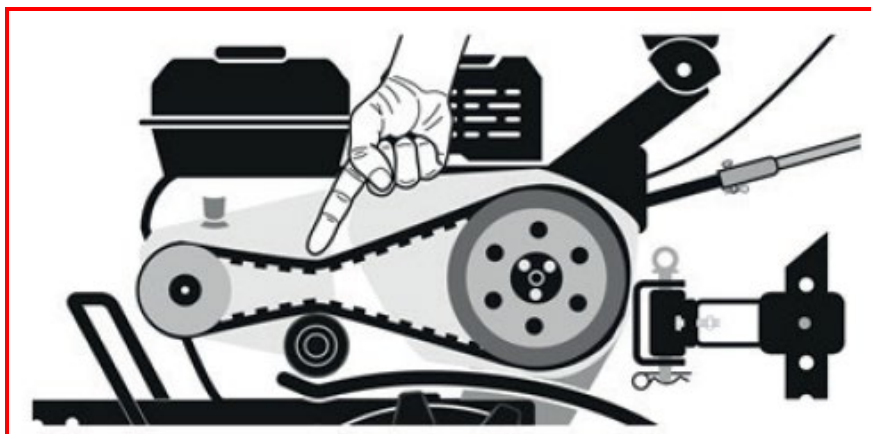


(1) стопорный механизм ремня.



**На новых мотоблоках:**

- На новых мотоблоках или после установки нового ремня, проверьте натяжение ремня после первых 20 часов работы. В дальнейшем – через каждые 50 часов работы.
- Эти работы производятся путем регулировки длины натяжного тросика. Для этого необходимо расконтрить гайку тросика и отрегулировать натяжение ремня.
- Оптимальной регулировкой троса является начало движения мотоблока при нажатом рычаге сцепления на 1/3. Мотоблок поставляется с отрегулированным приводным ремнем на повышенной передаче.



## 10. ТРАНСПОРТИРОВКА И ХРАНЕНИЕ МОТОБЛОКА.

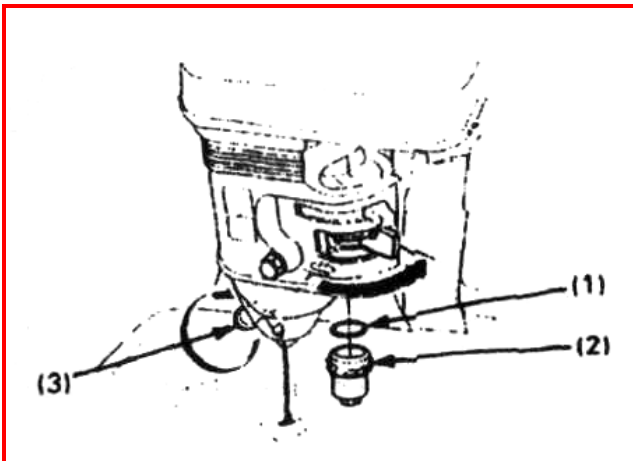
**Предупреждение.** Перед началом транспортировки мотоблока, поверните топливный краник в положение "закрыто" (OFF) и проверьте, чтобы не было утечки топлива. Пролитое топливо или его испарение очень воспламеняющее и взрывоопасное.

Перед началом хранения мотоблока необходимо произвести следующие действия:

1. Убедитесь, что в помещении для хранения мотоблока нет сырости и пыли.
2. Слейте топливо.

**Предупреждение.** Бензин - очень воспламеняющее и взрывоопасное вещество. Не курите, и не допускайте образования огня вблизи мотоблока.

- Переместите топливный краник в положение "выключено" (OFF), снимите топливный фильтр и прочистите его.
- Поверните топливный краник в положение "включено" (ON) и слейте топливо в соответствующую емкость.
- Замените топливный фильтр.
- Слейте топливо из карбюратора посредством откручивания сливного болта.

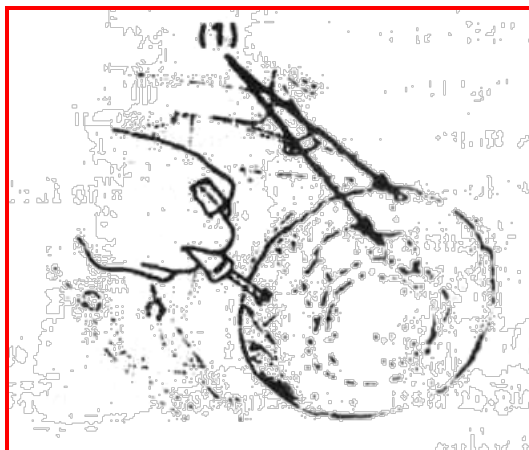


- (1) топливоудерживающее кольцо.
- (2) топливный фильтр.
- (3) сливной болт.

3. Потяните за пусковую рукоятку до начала сопротивления. Продолжайте тянуть до тех пор, пока паз на пусковом механизме не будет на одном уровне с отверстием на стартере.

В этом положении впускные и выпускные клапаны будут закрыты, и это действие предотвратит образование коррозии внутри двигателя.

- (1) положение, когда паз пускового механизма и отверстия стартера на одном уровне.



4. Замените моторное масло.

5. Накройте мотоблок полимерной пленкой.

Не помещайте мотоблок рукояткой на землю. Это может привести к проливу топлива или попаданию масла в цилиндр.

## 11. ВЫЯВЛЕНИЕ НЕИСПРАВНОСТЕЙ И ПУТИ ИХ УСТРАНЕНИЯ.

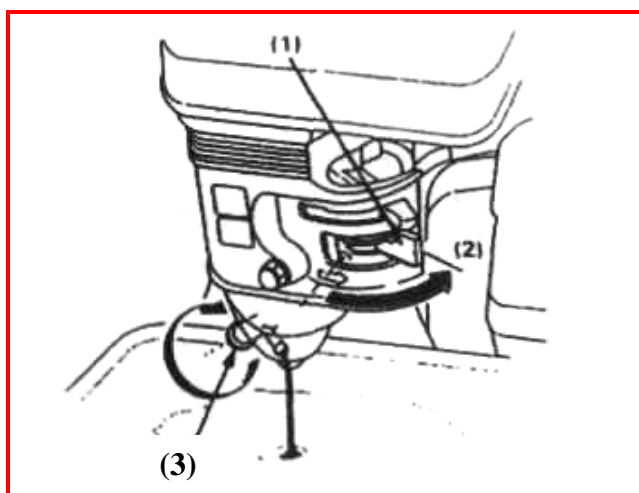
### Не запускается двигатель:

- Достаточно ли количество топлива?
- Топливный краник в положении "открыто" (ON)?
- Переключатель двигателя в положении "запуск" (ON)?
- Есть ли бензин в карбюраторе?

Произведите проверку, отпустите сливной болт и поверните топливный краник в положение "открыто" (ON). Топливо должно беспрепятственно потечь. После проверки затяните сливной болт снова.

После утечки топлива перед началом проверки свечи зажигания или запуска двигателя, убедитесь, что поверхность мотоблока сухая. Пролитое топливо или его испарение могут воспламениться.

- (1) топливный краник.
- (2) положение "открыто" (ON).
- (3) сливной болт.



**Проверка работоспособности свечи зажигания.**

- Снимите крышку свечи зажигания. Устраните грязь вокруг основания свечи и выкрутите свечу зажигания.
- Поместите свечу зажигания в крышку свечи зажигания.
- Переместите переключатель двигателя в положение "запуск" (ON). Потяните за пусковую рукоятку и проверьте, есть ли искра.
- При отсутствии искры замените свечу зажигания.
- Если есть искра, попытайтесь запустить двигатель, следуя указаниям.
- Если двигатель все равно не запускается, обратитесь за помощью к авторизированному дилеру.

**12. ТЕХНИЧЕСКИЕ ХАРАКТЕРИСТИКИ МОТОБЛОКА МУРАВЕЙ.**

Характеристики	МУРАВЕЙ-3	МУРАВЕЙ-4	МУРАВЕЙ-6
Модель двигателя.	BS170F-2	BS170F-2	BS170F-3
Объем топл.бака/объем картера.	3,6л/0,6л	3,6л/0,6л	3,6л/0,6л
Мощность/объем двигателя.	7,5л.с/212куб.см	7,5л.с/212куб.см	8,0л.с/223куб.см
Глубина культивации.*	100-300 мм	100-300 мм	100-300 мм
Ширина захвата.	800 мм	800 мм	1000 мм
Трансмиссия.	Ремень + цепной редуктор/ чугун	Ремень + цепной редуктор/ чугун	Ремень + цепной редуктор/ чугун
Скорости.	2 вперед/1 назад	3 вперед/1 назад	3 вперед/1 назад
Запуск.	Ручной	Ручной	Ручной
Фрезы.	4 фрезы в 6 группах (24 фрезы)	4 фрезы в 6 группах (24 фрезы)	4 фрезы в 8 группах (32 фрезы)
Колёса (не входят в комплект), максимальный размер для установки.	4,00-10"	4,00-10"	4,00-10"
<b>Частота вращения фрез.</b>			
1 скорость:	102 об/мин	40 об/мин	40 об/мин
2 скорость:	150 об/мин	93 об/мин	93 об/мин
3 скорость:	-	128 об/мин	128 об/мин
Задний ход:	76 об/мин	48 об/мин	48 об/мин

\*Глубина культивирования зависит от структуры и влажности почвы.

**13. СРОК СЛУЖБЫ И УТИЛИЗАЦИЯ ИЗДЕЛИЯ.**

Срок службы изделия 2 года. Указанный срок службы действителен при соблюдении потребителем требований данного руководства по эксплуатации. При полной выработке ресурса изделия необходимо его утилизировать с соблюдением всех норм и правил. Для этого необходимо обратиться в специализированное предприятие, которое соблюдает все законодательные требования и занимается профессиональной утилизацией. При не полностью заполненном талоне, покупатель теряет право на бесплатный ремонт.

На протяжении всего гарантийного срока сохраняйте комплектность набора и заводскую упаковку инструмента.



**Продукция Соответствует требованиям:**

**ТР ТС 010/2011 «О безопасности машин и оборудования»;**

**Импортер и уполномоченный представитель изготовителя:**

ООО «ТМК Опт Торг» 603002, Россия, г. Нижний Новгород,

ул. Марата, 25

Сделано в КНР.

#### **14. ОБЩИЕ УСЛОВИЯ ГАРАНТИЙНОГО ОБСЛУЖИВАНИЯ.**

Уважаемый покупатель! Вы приобрели оборудование фирмы RedVerg! Компания RedVerg гарантирует бесплатный ремонт оборудования в течение 12 месяцев со дня продажи через торговую сеть при наличии оригинала гарантийного талона установленного образца, а также при правильной эксплуатации изделия согласно прилагаемой инструкции.

В течение гарантийного срока владелец имеет право на бесплатный ремонт изделия по неисправностям, которые явились следствием производственных дефектов.

Техническое освидетельствование изделия на предмет установления гарантийного случая производится в авторизованных производителем сервисных центрах.

Гарантийный ремонт производится только при наличии гарантийного талона. При отсутствии гарантийного талона, а также при не полностью заполненном талоне, гарантийный ремонт не производится, претензии по качеству не принимаются, при этом гарантийный талон считается недействительным и изымается гарантийной мастерской.

Инструмент предоставляется в ремонт в комплекте с рабочими сменными приспособлениями и элементами их крепления. Заменяемые детали переходят в собственность мастерской.

#### **Гарантийные обязательства не распространяются на следующие случаи:**

- несоблюдение пользователем предписания инструкции по эксплуатации, ненадлежащее хранение и обслуживание, использование инструмента не по назначению;
- эксплуатация инструмента с признаками неисправности (повышенный шум, вибрация, неравномерное вращение, потеря мощности, снижение оборотов, сильное искрение, запах гари);
- при наличии механических повреждений (трещин, сколов) корпуса или шнура электропитания;
- при наличии повреждений, вызванных действием агрессивных сред и высоких температур или иных внешних факторов, таких как дождь, снег, повышенная влажность и др., например, при коррозии металлических частей;
- при наличии повреждений, вызванных сильным внутренним или внешним загрязнением, попаданием в инструмент инородных тел, например, песка, камней, материалов и веществ, не являющихся отходами, сопровождающими применение инструмента по назначению, ненадлежащим уходом;
- при неисправностях, возникших вследствие перегрузки, повлекшей выход из строя сопряженных или последовательных деталей, например, ротора и статора, а также вследствие несоответствия параметров электросети напряжению, указанному в табличке номиналов;

- при выходе из строя быстроизнашивающихся деталей и комплектующих (угольных щёток, приводных ремней и колес, резиновых уплотнений, сальников, смазки, свечей зажигания, защитных кожухов, направляющих роликов, стволков и т. п.), сменных приспособлений (пилков, ножей, дисков, триммерных головок, форсунок, сварочных наконечников, патронов, подошв, цанг, сверл, буров, шин, цепей, звездочек, болтов, гаек и фланцев крепления, аккумуляторов);
- при вскрытии, попытках самостоятельного ремонта и смазки оборудования, при внесении самостоятельных изменений в конструкцию изделия, о чем свидетельствуют, например, заломы на шлицевых частях крепежа корпусных деталей, отсутствующие или не довернутые винты и элементы крепления, щели на корпусе, удлинённый шнур питания;
- при наличии повреждений или изменений серийного номера на оборудовании или в гарантийном талоне, или при их несоответствии;
- при перегреве изделия или не соблюдении требований к составу и качеству топливной смеси, повлекшего выход из строя поршневой группы, к безусловным признакам которого относятся залегание поршневого кольца и/или наличие царапин и потертостей на внутренней поверхности цилиндра и поверхности поршня, разрушение или оплавление опорных подшипников шатуна и поршневого пальца;
- на профилактическое обслуживание (регулировка, чистка, промывка, смазка и прочий уход).

Срок гарантии продлевается на время нахождения изделия в гарантийном ремонте.

**Товар получен в исправном состоянии, без видимых повреждений, в полной комплектации, проверен в моем присутствии, претензий по качеству товара не имею.**

**С условиями гарантийного обслуживания ознакомлен и согласен:**

**Подпись:** \_\_\_\_\_

Адреса гарантийных мастерских уточняйте на сайте: **редверг.рф** или по телефону горячей линии: **8-800-700-70-77**

**Внимание!** При продаже должны заполняться все поля гарантийного талона. Неполное или неправильное заполнение гарантийного талона может привести к отказу от выполнения гарантийных обязательств.

**С условиями гарантийного обслуживания ознакомлен(а). При покупке изделия было проверено. Претензий к упаковке, комплектации и внешнему виду не имею.**

Подпись покупателя \_\_\_\_\_

**Корешок талона №2** на гарантийный ремонт

(модель \_\_\_\_\_)

Изъят « \_\_\_\_\_ » 20\_\_ г.

Исполнитель \_\_\_\_\_ (подпись) \_\_\_\_\_ (фамилия, имя, отчество)

**Корешок талона №1** на гарантийный ремонт

(модель \_\_\_\_\_)

Изъят « \_\_\_\_\_ » 20\_\_ г.

Исполнитель \_\_\_\_\_ (подпись) \_\_\_\_\_ (фамилия, имя, отчество)

**Талон № 1\***

на гарантийный ремонт  
(модель \_\_\_\_\_)

Серийный номер №: \_\_\_\_\_

**Заполняет торговая организация:**

Продан \_\_\_\_\_  
(наименование предприятия - продавца)

Дата продажи \_\_\_\_\_ Место печати \_\_\_\_\_

Продавец \_\_\_\_\_  
(подпись)

\_\_\_\_\_ (фамилия, имя, отчество)

\*талон действителен при заполнении

**Талон № 2\***

на гарантийный ремонт  
(модель \_\_\_\_\_)

Серийный номер №: \_\_\_\_\_

**Заполняет торговая организация:**

Продан \_\_\_\_\_  
(наименование предприятия - продавца)

Дата продажи \_\_\_\_\_ Место печати \_\_\_\_\_

Продавец \_\_\_\_\_  
(подпись)

\_\_\_\_\_ (фамилия, имя, отчество)

\*талон действителен при заполнении



**Заполняет ремонтное предприятие**

\_\_\_\_\_

(наименование и адрес предприятия)

\_\_\_\_\_

\_\_\_\_\_

\_\_\_\_\_

\_\_\_\_\_

\_\_\_\_\_

Исполнитель \_\_\_\_\_ (\_\_\_\_\_)

(подпись) (фамилия, имя, отчество)

Владелец \_\_\_\_\_ (\_\_\_\_\_)

(подпись) (фамилия, имя, отчество)

Дата ремонта \_\_\_\_\_ Место печати

Утверждаю \_\_\_\_\_

(должность, подпись)

\_\_\_\_\_

(ФИО руководителя предприятия)

.....

**Заполняет ремонтное предприятие**

\_\_\_\_\_

(наименование и адрес предприятия)

\_\_\_\_\_

\_\_\_\_\_

\_\_\_\_\_

\_\_\_\_\_

\_\_\_\_\_

Исполнитель \_\_\_\_\_ (\_\_\_\_\_)

(подпись) (фамилия, имя, отчество)

Владелец \_\_\_\_\_ (\_\_\_\_\_)

(подпись) (фамилия, имя, отчество)

Дата ремонта \_\_\_\_\_ Место печати

Утверждаю \_\_\_\_\_

(должность, подпись)

\_\_\_\_\_

(ФИО руководителя предприятия)

**Внимание!** При продаже должны заполняться все поля гарантийного талона. Неполное или неправильное заполнение гарантийного талона может привести к отказу от выполнения гарантийных обязательств.

**С условиями гарантийного обслуживания ознакомлен(а). При покупке изделие было проверено. Претензий к упаковке, комплектации и внешнему виду не имею.**

Подпись покупателя \_\_\_\_\_

**Корешок талона №4 на гарантийный ремонт**

(модель \_\_\_\_\_)

Изъят« \_\_\_\_\_ » 20\_\_ г.

Исполнитель \_\_\_\_\_ (подпись) \_\_\_\_\_ (фамилия, имя, отчество)

**Корешок талона №3 на гарантийный ремонт**

(модель \_\_\_\_\_)

Изъят« \_\_\_\_\_ » 20\_\_ г.

Исполнитель \_\_\_\_\_ (подпись) \_\_\_\_\_ (фамилия, имя, отчество)

**Талон № 3\***

на гарантийный ремонт  
(модель \_\_\_\_\_)

Серийный номер №: \_\_\_\_\_

**Заполняет торговая организация:**

Продан \_\_\_\_\_  
(наименование предприятия - продавца)

Дата продажи \_\_\_\_\_ Место печати \_\_\_\_\_

Продавец \_\_\_\_\_  
(подпись)

\_\_\_\_\_ (фамилия, имя, отчество)

\*талон действителен при заполнении

**Талон № 4\***

на гарантийный ремонт  
(модель \_\_\_\_\_)

Серийный номер №: \_\_\_\_\_

**Заполняет торговая организация:**

Продан \_\_\_\_\_  
(наименование предприятия - продавца)

Дата продажи \_\_\_\_\_ Место печати \_\_\_\_\_

Продавец \_\_\_\_\_  
(подпись)

\_\_\_\_\_ (фамилия, имя, отчество)

\*талон действителен при заполнении

**Заполняет ремонтное предприятие**

\_\_\_\_\_ (наименование и адрес предприятия)

Исполнитель \_\_\_\_\_ (подпись) (\_\_\_\_\_) (фамилия, имя, отчество)

Владелец \_\_\_\_\_ (подпись) (\_\_\_\_\_) (фамилия, имя, отчество)

Дата ремонта \_\_\_\_\_ Место печати

Утверждаю \_\_\_\_\_ (должность, подпись)

\_\_\_\_\_ (ФИО руководителя предприятия)

**Заполняет ремонтное предприятие**

\_\_\_\_\_ (наименование и адрес предприятия)

Исполнитель \_\_\_\_\_ (подпись) (\_\_\_\_\_) (фамилия, имя, отчество)

Владелец \_\_\_\_\_ (подпись) (\_\_\_\_\_) (фамилия, имя, отчество)

Дата ремонта \_\_\_\_\_ Место печати

Утверждаю \_\_\_\_\_ (должность, подпись)

\_\_\_\_\_ (ФИО руководителя предприятия)