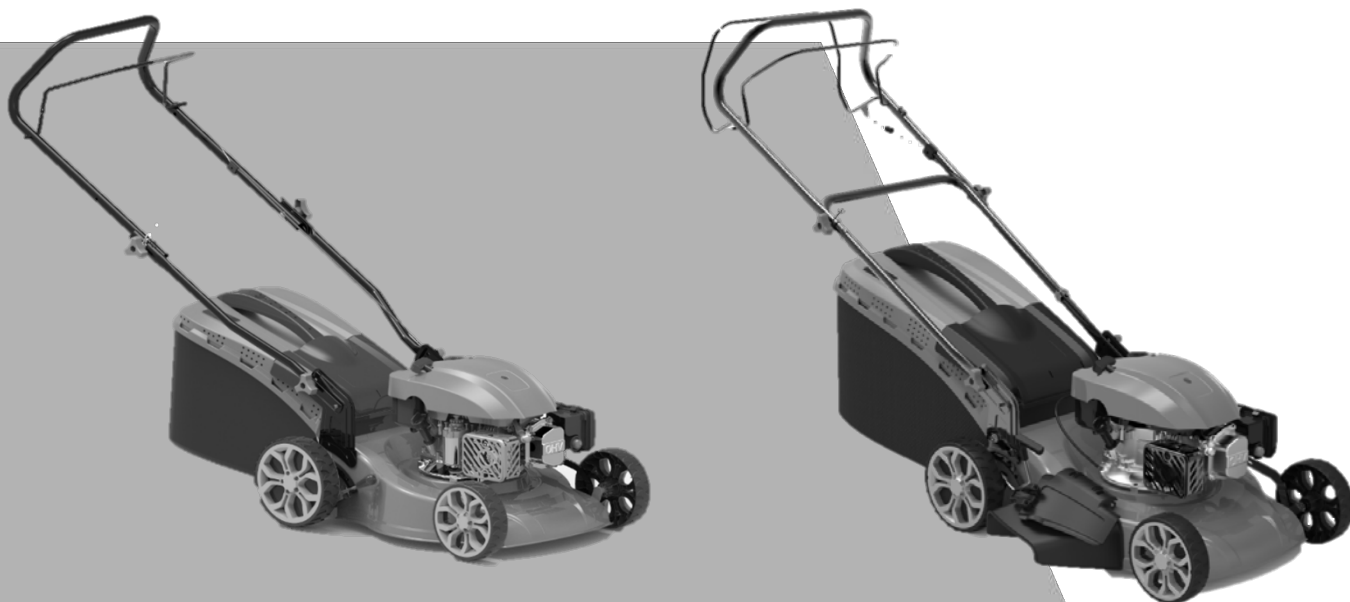


# REDVERG

## ИНСТРУКЦИЯ ПО ЭКСПЛУАТАЦИИ



**ГАЗОНОКОСИЛКА БЕНЗИНОВАЯ  
REDVERG  
RD-GL40/ RD-GL40P/ RD-GL40S  
RD-GL46S/ RD-GL46SB  
RD-GL51S/ RD-GL51SB  
RD-GL56S**



Перед эксплуатацией изделия ознакомьтесь с инструкцией.

## 1. ПРАВИЛА ТЕХНИКИ БЕЗОПАСНОСТИ.

**ВАЖНО:** Данные газонокосилки способны серьезно повредить конечности. Несоблюдение следующих инструкций по технике безопасности может привести к серьезным травмам или смерти.

### 1.1. Общие указания.

- Внимательно прочтите инструкцию. Ознакомьтесь с органами управления и правилами эксплуатации оборудования.
- Никогда не позволяйте детям или людям, не знакомым с инструкциями, пользоваться газонокосилкой. Местное законодательство может ограничивать возраст оператора.
- Никогда не косите, если поблизости находятся люди, особенно дети, или домашние животные.
- Помните, что пользователь несет ответственность за несчастные случаи или иной вред, причиняемый другим людям или их имуществу.

### 1.2. Подготовка.

- Во время стрижки газона всегда надевайте прочную обувь и длинные брюки. Не работайте с оборудованием босиком или в открытых сандалиях.
- Тщательно осмотрите место, где будет использоваться оборудование, и удалите все предметы, которые могут быть отброшены машиной.

**ВНИМАНИЕ!** Бензин легко воспламеняется.

- Храните топливо в контейнерах, специально предназначенных для этой цели.
- Заправляйте оборудование только на открытом воздухе и не курите во время заправки.
- Доливайте топливо перед запуском двигателя. Никогда не снимайте крышку топливного бака и не доливайте бензин при работающем двигателе.
- Доливайте топливо только при холодном двигателе.
- Если бензин пролился, не пытайтесь запустить двигатель, а отодвиньте машину от зоны утечки и избегайте любого источника возгорания, пока не рассеются пары бензина.
- Надежно закройте все топливные баки и крышки контейнеров.

- Замените неисправные заглушки.
- Перед использованием убедитесь, что ножи, крепежные болты и режущий узел не изношены и не повреждены. Заменяйте изношенные или поврежденные ножи и болты, чтобы избежать дисбаланса.

### 1.3. Эксплуатация.

- Не эксплуатируйте двигатель в замкнутом пространстве, где могут скапливаться опасные пары окиси углерода.
- Косите только при дневном или хорошем искусственном освещении.
- По возможности избегайте работы с оборудованием на мокрой траве.
- Примите устойчивое положение во время работы на склонах.
- На колесных роторных машинах косите поперек склонов, а не вверх и вниз.
- Соблюдайте особую осторожность при изменении направления движения на склонах.
- Не косите на слишком крутых склонах.

- Соблюдайте особую осторожность при движении задним ходом или при движении газонокосилки на себя.
- Перед транспортировкой газонокосилки остановите ножи.
- Категорически запрещается эксплуатация газонокосилки с повреждённым корпусом или с повреждёнными или отсутствующими защитными устройствами (например, отражателем, задней крышкой, травосборником).
- Не изменяйте настройки регулятора двигателя и не превышайте частоту вращения. Эксплуатация двигателя на чрезмерно высоких оборотах может увеличить опасность получения травм.
- Перед запуском двигателя отключите ножи и муфту привода.
- Осторожно запустите двигатель в соответствии с инструкциями и держите ноги на расстоянии от ножа.
- Не наклоняйте газонокосилку при работающем двигателе, за исключением запуска. В этом случае не наклоняйте изделие больше, чем это необходимо, и поднимайте только противоположную от оператора часть.
- Не запускайте двигатель, стоя перед разгрузочным желобом.
- Держите руки и ноги на расстоянии от вращающихся деталей.
- Всегда держитесь на расстоянии от выпускного отверстия.
- Никогда не поднимайте и не переносите газонокосилку при работающем двигателе.
- Заглушите двигатель и отсоедините провод свечи зажигания:
  - перед очисткой от засоров или прочисткой желоба;
  - перед проверкой, чисткой или работой на газонокосилке;
  - после удара посторонним предметом. Осмотрите газонокосилку на предмет повреждений и проведите ремонт перед повторным запуском и эксплуатацией газонокосилки;
  - если газонокосилка издаёт необычную вибрацию (немедленно проведите проверку).
    - Заглушите двигатель:
- всякий раз, когда вы оставляете газонокосилку;
- перед заправкой.
  - Уменьшите настройку дроссельной заслонки во время остановки двигателя и, если двигатель оснащен запорным клапаном, отключите подачу топлива по окончании работы.

#### **1.4. Техническое обслуживание и хранение.**

- Держите все гайки, болты и винты затянутыми, чтобы убедиться, что оборудование находится в безопасном рабочем состоянии.
- Никогда не храните оборудование с бензином в баке внутри здания, где пары могут контактировать с открытым пламенем или искрами.
- Дайте двигателю остыть перед хранением в каком-либо помещении.
- Чтобы снизить опасность возгорания, не допускайте попадания травы, листьев или чрезмерного количества жира в двигатель, глушитель, аккумуляторный отсек и в зону хранения бензина.
- Часто проверяйте травосборник на предмет износа.
- В целях безопасности заменяйте изношенные или поврежденные детали.
- Если необходимо слить топливо из бака, это следует делать на открытом воздухе.

Эти символы могут присутствовать на вашем изделии или в прилагаемой документации. Ознакомьтесь с их значением.



**ВНИМАНИЕ**



**ОСТОРОЖНО**



**НЕ СНИМАТЬ ЩИТКИ  
ВО ВРЕМЯ РАБОТЫ  
ДВИГАТЕЛЯ**



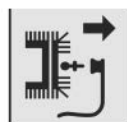
**УРОВЕНЬ ЗВУКОВОЙ  
МОЩНОСТИ**



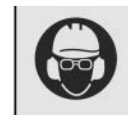
**ОЗНАКОМЬТЕСЬ С  
ИНСТРУКЦИЕЙ**



**НЕ ДОПУСКАТЬ  
ПОСТОРОННИХ**



**СНИМИТЕ СВЕЧИ  
ЗАЖИГАНИЯ ПЕРЕД  
ТЕХОБСЛУЖИВАНИЕМ**



**ЗАЩИТА**



**ОПАСНО! БЕРЕГИТЕ  
РУКИ И НОГИ**



**БЕРЕГИТЕСЬ  
ТОКСИЧНЫХ ГАЗОВ**



**ГОРЯЧИЕ  
ПОВЕРХНОСТИ**



**МАСЛО**



**ТОПЛИВО**



**БЫСТРО**



**МЕДЛЕННО**

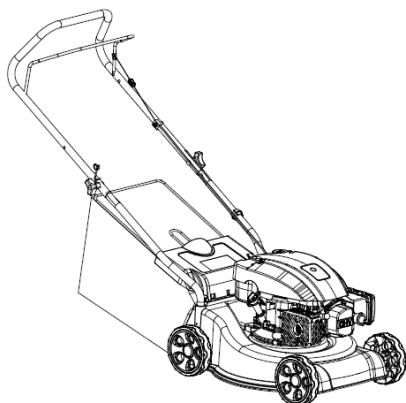
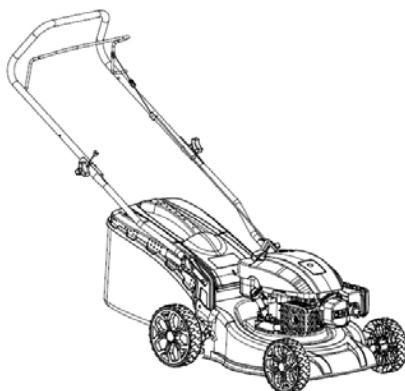
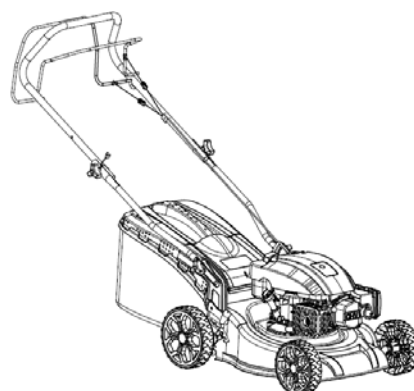
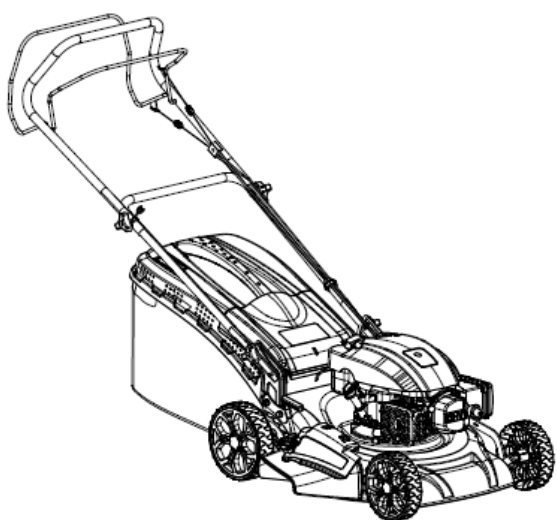
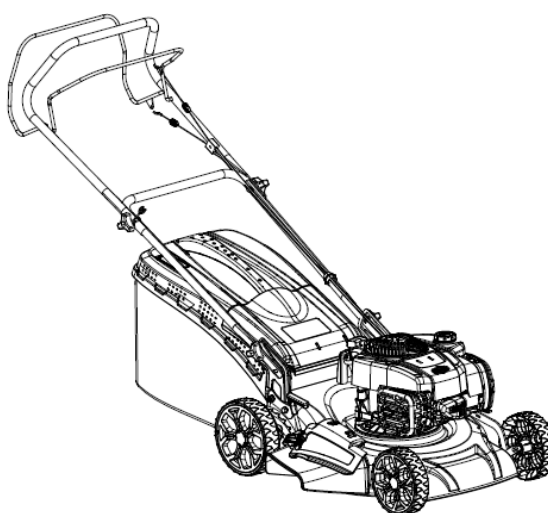
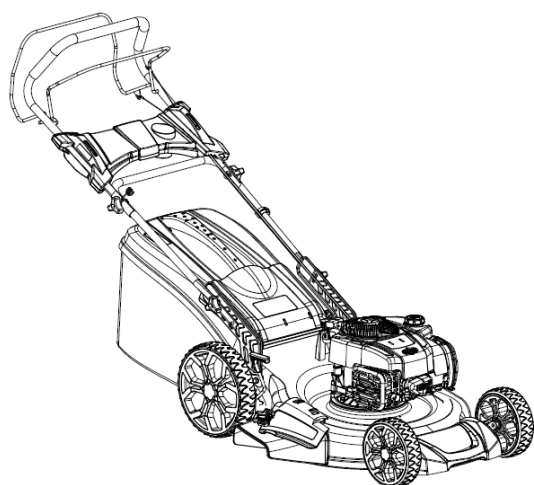
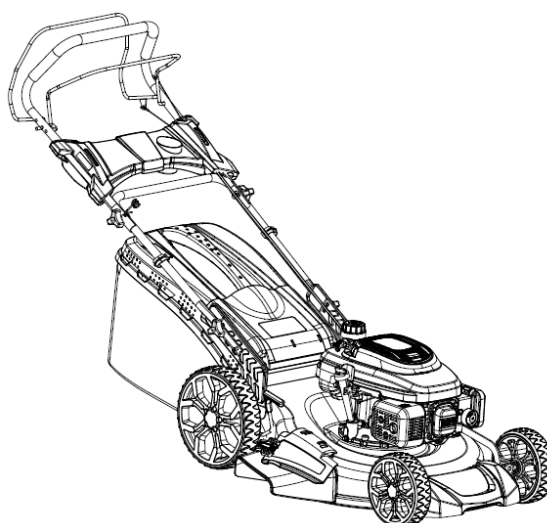
## 2. ТЕХНИЧЕСКИЕ ХАРАКТЕРИСТИКИ.

Характеристики.	RD-GL40P	RD-GL40	RD-GL40S
Модель двигателя.	GP145-F		
Мощность двигателя при 2900 об/мин.	2,0 кВт/2,7 л.с		
Объём двигателя.	146 куб.см		
Объём масла в картере.	0,4 л		
Объём топливного бака.	1,0 л		
Максимальная ширина скашивания.	40 см		
Высота скашивания.	25-60 мм	25-75 мм	
Количество положений регулировки.	3	6	
Тип регулировки высоты скашивания.	Индивидуальная.	Центральная.	
Объём травосборника.	45 л		
Тип травосборника.	Нейлоновый мешок.	Пластик/нейлон	

Тип деки	Пластиковая.	Стальная	
Тип передвижения.	Не самоходная.		Самоходная
Функция мульчирования.	Нет		
Боковой выброс.	Нет		
Регулировка высоты ручки.	Нет	Есть	
Размеры колёс Передние/Задние.	6"/6"	7"/8"	
Система запуска.	Ручной стартер.		
Свечи зажигания.	F7RTC		
Уровень звуковой мощности.	96 дБ		
Вес нетто/брутто.	18/23 кг	20,5/23 кг	23,5/25,5 кг

Характеристики.	RD-GL46S	RD-GL46SB	RD-GL51S	RD-GL51SB	RD-GL56S
Модель двигателя.	GP145-F	B&S 300	GP145-F	B&S 625E	XP200
Мощность двигателя при 2900 об/мин.	2,0 кВт/ 2,7 л.с	1,65 кВт/ 2,2 л.с	2,0 кВт/ 2,7 л.с	2,3 кВт/ 3,0 л.с	3,0 кВт/ 4,0 л.с
Объём двигателя.	146 куб.см	125 куб.см	146 куб.см	150 куб.см	196 куб.см
Объём масла в картере.	0,4 л	0,47 л	0,4 л	0,47л	0,6 л
Объём топливного бака.	1,0 л	0,8 л	1,0 л	0,8 л	1,3 л
Максимальная ширина скашивания.	46 см	46 см	51 см	51 см	56см
Высота скашивания.	30-80 мм				
Количество положений регулировки.	6				
Тип регулировки высоты скашивания.	Центральная.				
Объём травосборника.	70 л				
Тип травосборника.	Пластик/нейлон				
Тип деки	Стальная				
Тип передвижения.	Самоходная				
Функция мульчирования.	Есть				
Боковой выброс.	Есть				
Регулировка высоты ручки.	Есть				
Размеры колёс Передние/Задние.	7"/8"		8"/11"		
Система запуска.	Ручной стартер.				
Свечи зажигания.	F7RTC	QC12YC	F7RTC	XC92YC	F6RTC
Уровень звуковой мощности.	96 дБ				98 дБ
Вес нетто/брутто.	27,5/30 кг		31/33,5 кг		35,5/37,5 кг

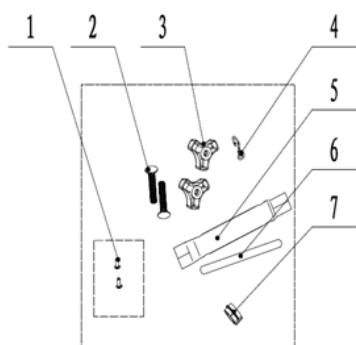
### 3. ОБЩИЙ ВИД И СОСТАВНЫЕ ЧАСТИ.

**RD-GL40P****RD-GL40****RD-GL40S****RD-GL46S/RD-GL51S****RD-GL46SB****RD-GL51SB****RD-GL56S**

**ВНИМАНИЕ!** Схемы и рисунки в данной инструкции носят информативный характер и могут отличаться от конструкции вашей модели. Производитель оставляет за собой право изменять конструкцию и технические параметры изделия без предупреждения.

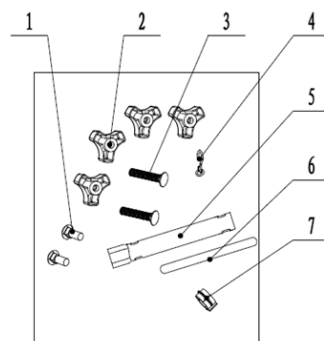
## КОМПЛЕКТАЦИЯ.

### RD-GL40P



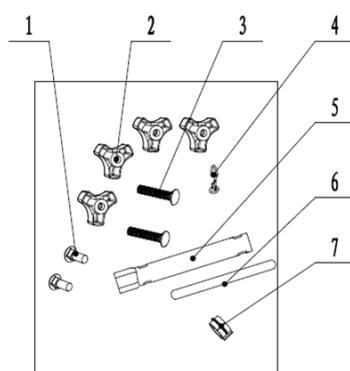
1. Самонарезающийся винт с плоской шайбой ST6x20- 2шт.;
2. Болт с квадратной шейкой M8x45- 2шт.;
3. Барашковая ручка с гайкой- 2шт.;
4. Крюк для троса ручного стартера- 1шт.;
5. Свечной ключ - 1шт.;
6. Ось для свечного ключа- 1шт.;
7. Зажим для тросов- 1шт.

### RD-GL40/RD-GL40S/RD-GL46S/RD-GL51S



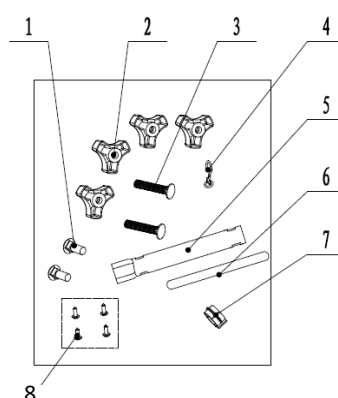
1. Болт с квадратной шейкой M8x20- 2шт.;
2. Барашковая ручка с гайкой- 4шт.;
3. Болт с квадратной шейкой M8x45- 2шт.;
4. Крюк для троса ручного стартера- 1шт.;
5. Свечной ключ - 1шт.;
6. Ось для свечного ключа- 1шт.;
7. Зажим для тросов- 1шт.

### RD-GL46SB



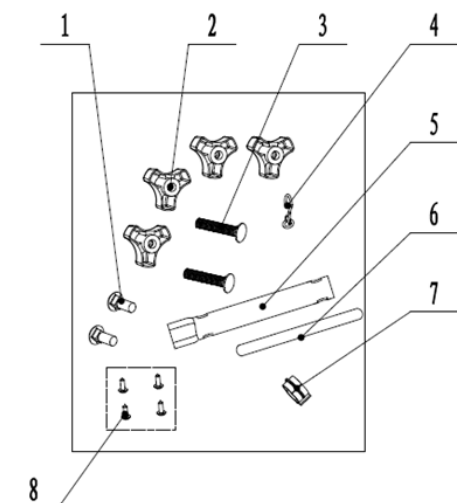
1. Болт с квадратной шейкой M8x20- 2шт.;
2. Барашковая ручка с гайкой- 4шт.;
3. Болт с квадратной шейкой M8x45- 2шт.;
4. Крюк для троса ручного стартера- 1шт.;
5. Свечной ключ - 1шт.;
6. Ось для свечного ключа- 1шт.;
7. Зажим для тросов- 1шт.

### RD-GL51SB



1. Болт с квадратной шейкой M8x20- 2шт.;
2. Барашковая ручка с гайкой- 4шт.;
3. Болт с квадратной шейкой M8x45- 2шт.;
4. Крюк для троса ручного стартера- 1шт.;
5. Свечной ключ - 1шт.;
6. Ось для свечного ключа- 1шт.;
7. Зажим для тросов- 1шт.;
8. Самонарезающийся винт с плоской шайбой ST4,2x16- 4шт.;

### RD-GL56S



1. Болт с квадратной шейкой M8x20- 2шт.;
2. Барашковая ручка с гайкой- 4шт.;
3. Болт с квадратной шейкой M8x45- 2шт.;
4. Крюк для троса ручного стартера- 1шт.;
5. Свечной ключ - 1шт.;
6. Ось для свечного ключа- 1шт.;
7. Зажим для тросов- 1шт.;
8. Самонарезающийся винт с плоской шайбой ST4,2x16- 4шт.;

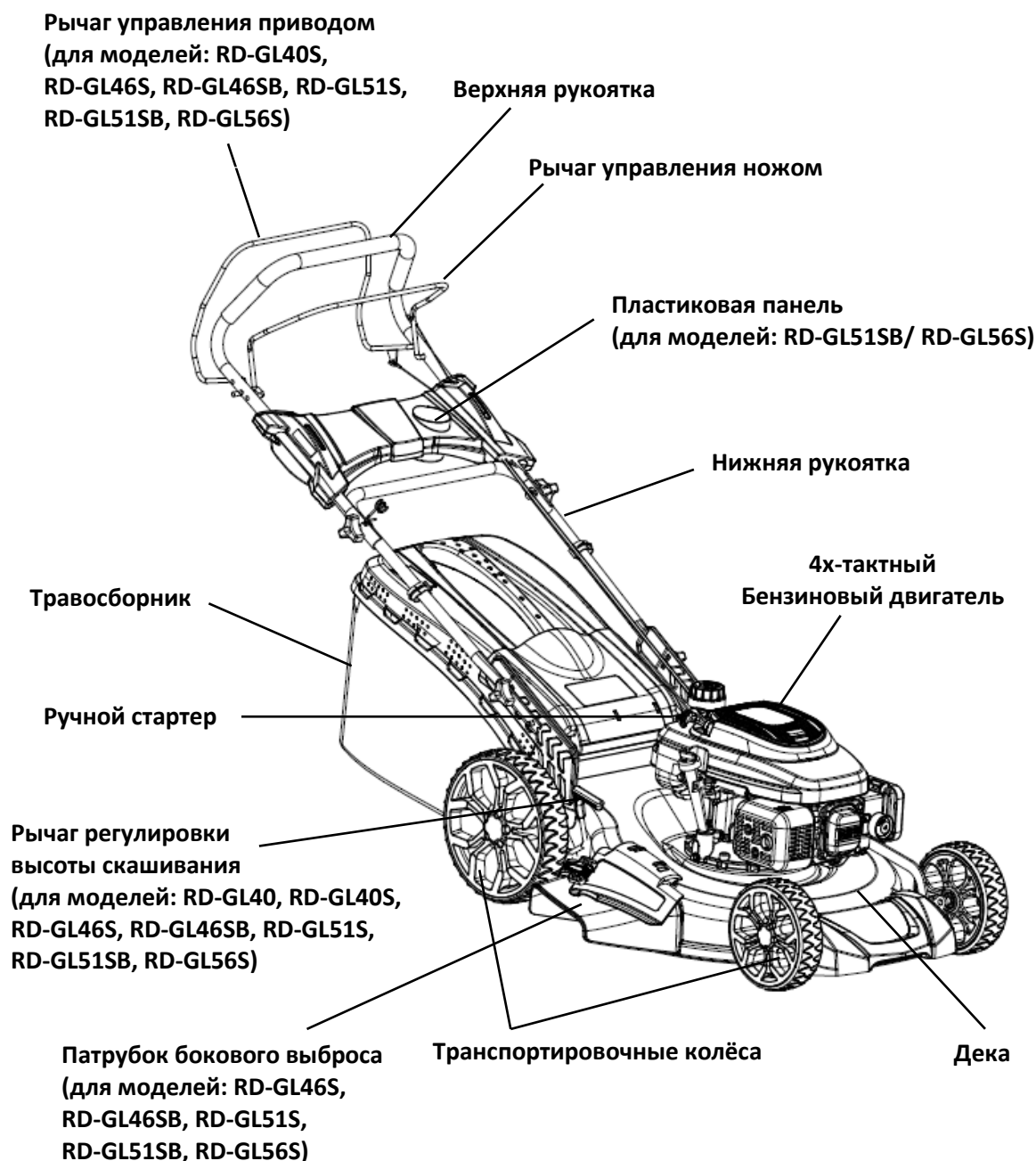


Рис.1

## 4. СБОРКА ГАЗОНОКОСИЛОК.

### 4.1. Сборка нижней ручки.

Для модели RD-GL40P (Рис.2):

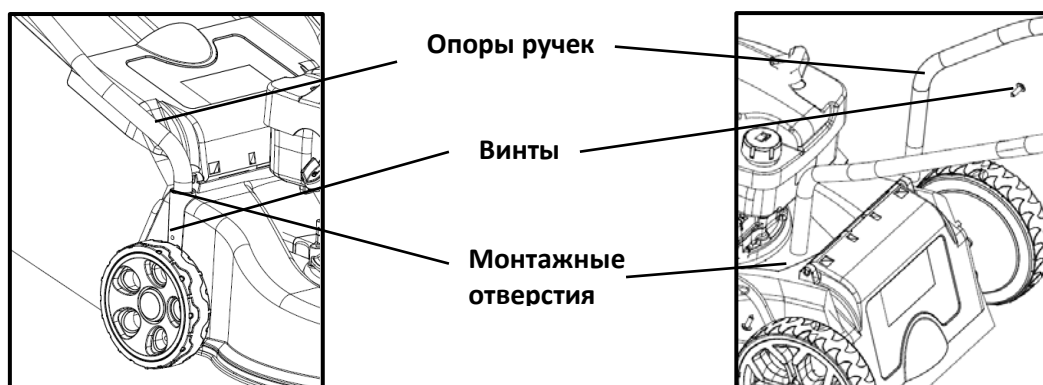
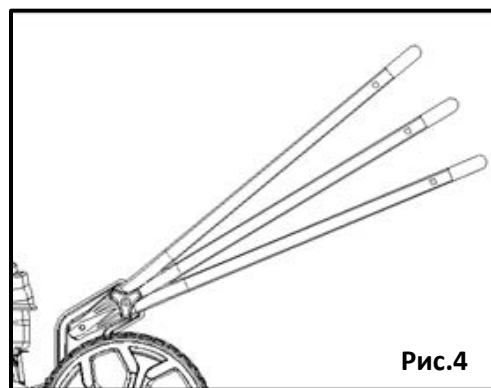
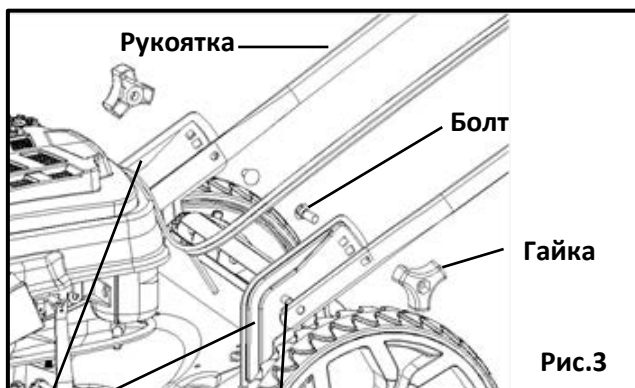


Рис.2



- Вставьте нижние стержни ручки в опоры ручки.
- Убедитесь, что монтажные отверстия в нижней ручке совмещены с отверстиями в опорах.
- Закрепите нижние опоры ручки винтами с помощью подходящей крестовой отвертки.

Для остальных моделей:



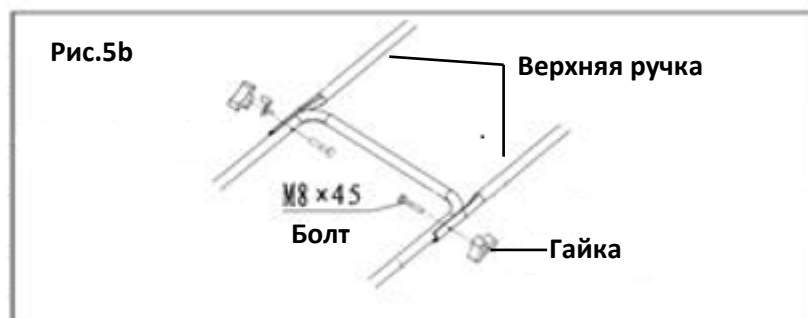
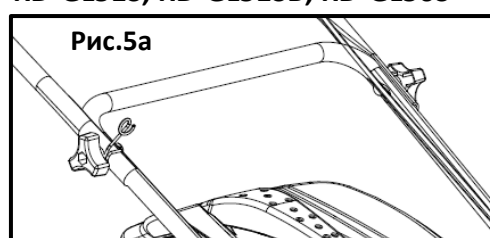
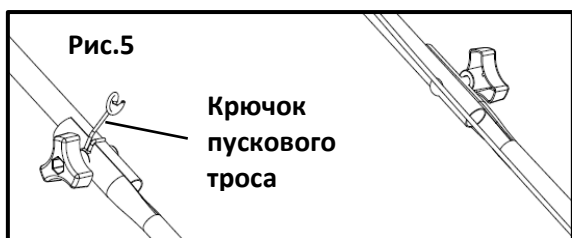
Кронштейн      Штифт кронштейна

- Вставьте штифт кронштейна в круглое отверстие нижней ручки с левой и правой стороны.
- Вставьте болт с квадратным подголовком (M8X20) в кронштейн и нижнюю ручку, затем затяните барашковой гайкой (Рис.3).

**ПРИМЕЧАНИЕ:** Уровень ручки (высокий, средний или низкий) можно отрегулировать, установив болт с квадратным подголовком в одно из трех отверстий на кронштейне (Рис.4).

#### 4.2. Сборка верхней ручки.

Для моделей: RD-GL40P, RD-GL40, RD-GL40S      Для моделей: RD-GL46S, RD-GL46SB, RD-GL51S, RD-GL51SB, RD-GL56S

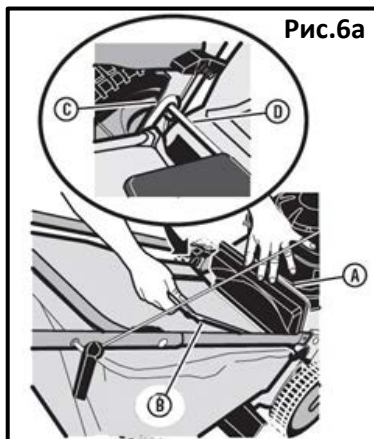
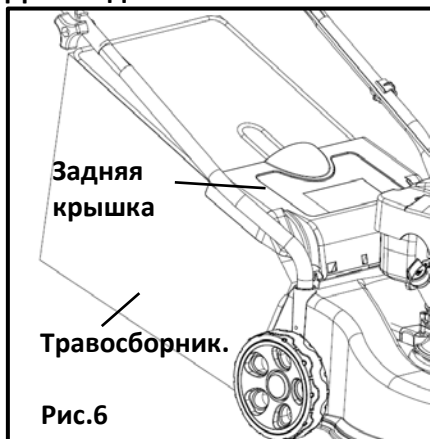


- Вставьте болт (M8X45) в держатель левой ручки, нижнюю ручку и верхнюю ручку в сборе по очереди, затем затяните гайкой ручки (Рис.5, 5а, 5b).

- Вставьте болт (**M8X45**) в правый держатель рукоятки, нижнюю рукоятку, верхнюю рукоятку в сборе и пусковой крюк троса по очереди, затем затяните гайкой (Рис.5,5а,5b).
- Закрепите кабели зажимами на стержне ручки (Рис.5с).

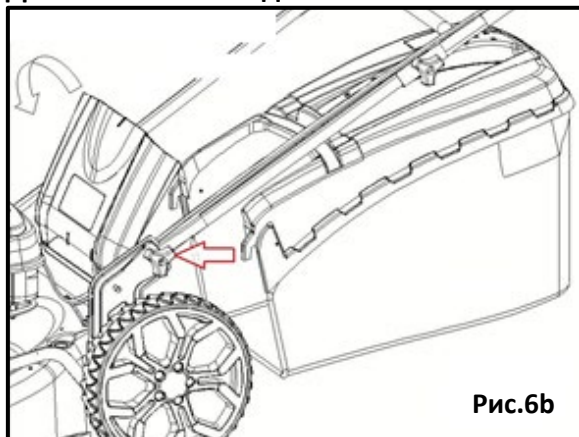
### 4.3. Сборка и установка травосборника.

Для модели RD-GL40P



Установить нейлоновый травосборник: открыть заднюю крышку (А), взять за рукоятку (В) травосборника и установить его так чтобы крюки (С) закрепились на оси (D) задней крышки с обеих сторон, проверить устойчивость крепление крюков (Рис.6 и 6а).

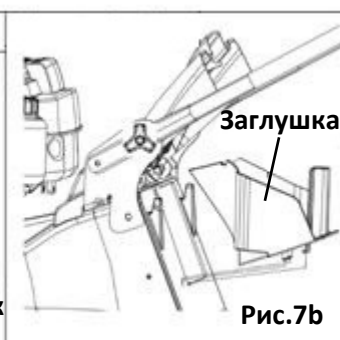
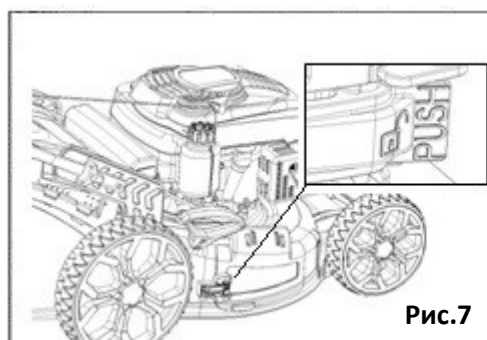
Для остальных моделей:



У остальных косилок травосборник состоит из пластиковой крышки и нейлонового мешка. Процедура установки аналогична описанной выше за исключением того, что крючки фиксации травосборника пластиковые, но также фиксируются на оси задней крышки. После установки травосборника заднюю крышку необходимо опустить и проверить плотность прилегания её к травосборнику.

### 4.4. Установка патрубка бокового выброса и Мульчирование.

Только для моделей: RD-GL46S, RD-GL46SB, RD-GL51S, RD-GL51SB, RD-GL56S



- Снимите травосборник.
- Закройте заднюю крышку травосборника.
- Нажмите кнопку «PUSH» крышки бокового выброса и откройте крышку (Рис.7).
- Установите боковой патрубок (Рис.7а).

Для мульчирования (измельчения травы):

- Снимите боковой патрубок и закройте крышку бокового выброса.

- Снимите травосборник если он был установлен.
- Поднимите заднюю крышку травосборника и, удерживая её, вставьте заглушку для мульчирования в выходной направляющий канал (Рис.7b).

#### 4.5. Регулировка высоты скашивания.

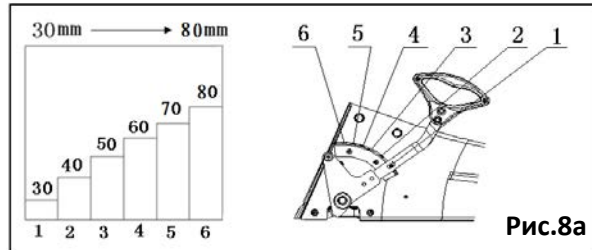
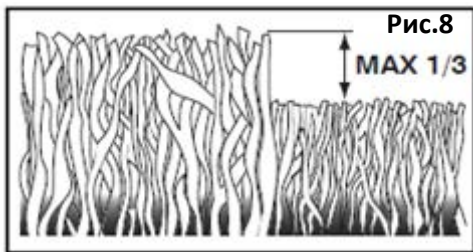
**ВНИМАНИЕ!** Регулировка высоты скашивания выполняется только когда газонокосилка неподвижна и вращающийся нож полностью остановился.

Косите газон дважды в неделю в наиболее активные периоды роста. Никогда не стригите более 1/3 длины травы, особенно в засушливые периоды (Рис.8). В первый раз косите с большой высотой реза. Проверьте результат и опустите газонокосилку до желаемого значения. Косите медленно или косите траву дважды, если она очень высокая.

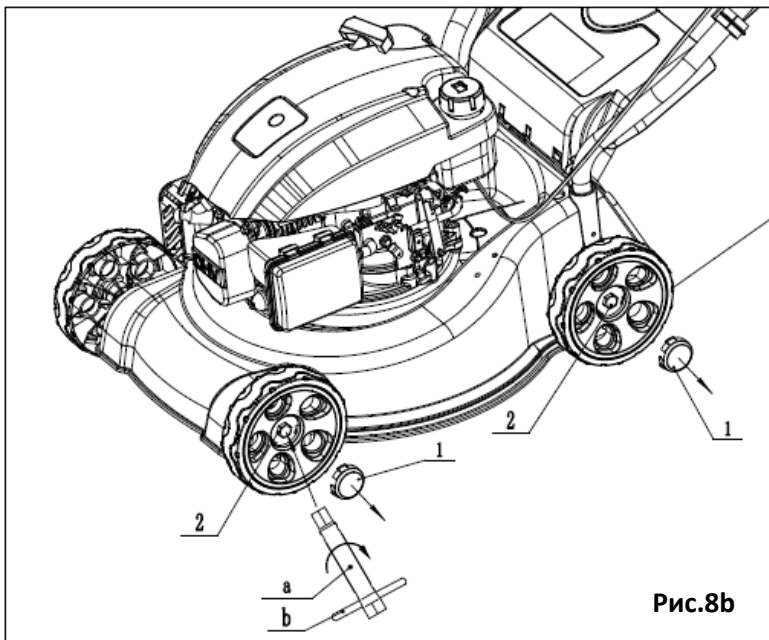
**Для моделей: RD-GL40, RD-GL40S, RD-GL46S, RD-GL46SB, RD-GL51S, RD-GL51SB, RD-GL56S**

Регулировка высоты скашивания осуществляется с помощью рычага регулировки расположенного с правой стороны деки, перемещая его в одно из шести фиксированных положений на кронштейне (Рис.8a).

1=30мм/ 2=40мм/ 3=50мм/ 4=60мм/ 5=70мм/ 6=80мм

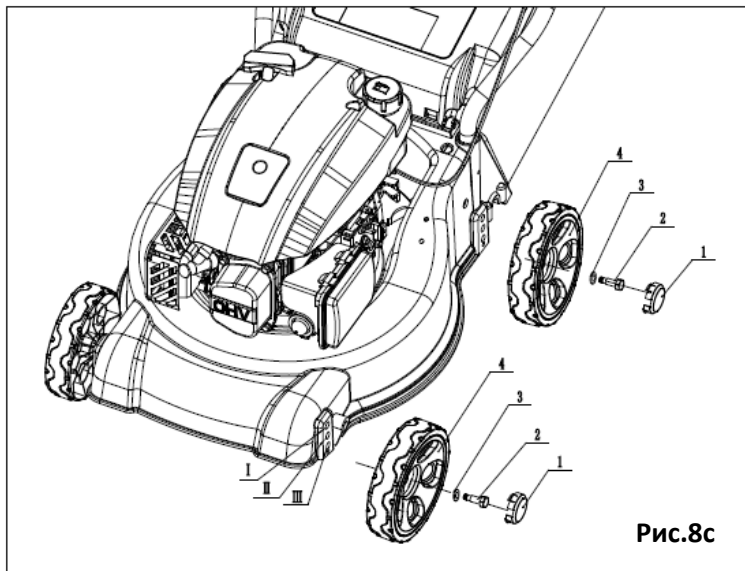


**Для модели: RD-GL40P**



Используйте такие инструменты, как плоскую отвертку (не входит в комплект) и специальный ключ (a) со стержнем (b) (входят в комплект изделия).

Вставьте плоскую отвертку в край крышки колеса (1), извлеките крышку колеса. Используя специальный ключ (a) и стержень (b), выверните болт (2) Рис.8b.


**Рис.8с**

#### Отрегулируйте высоту колес:

Сначала отрегулируйте колеса на одной стороне газонокосилки, выберите необходимую высоту скашивания (на фото): три отверстия, соответствующие высоте скашивания:

**I : 25 мм, II : 45 мм, III : 65 мм. Рис.8с.**

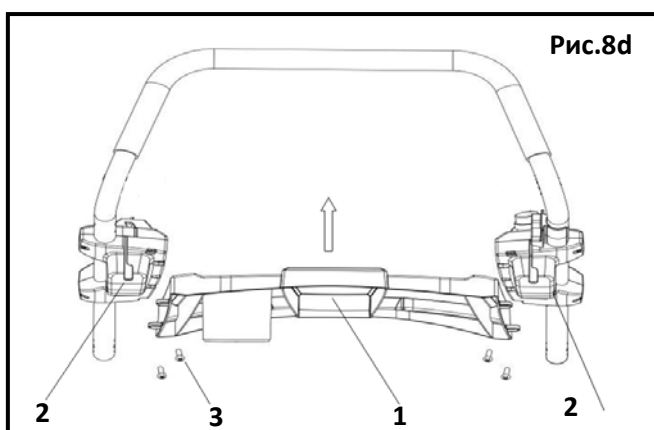
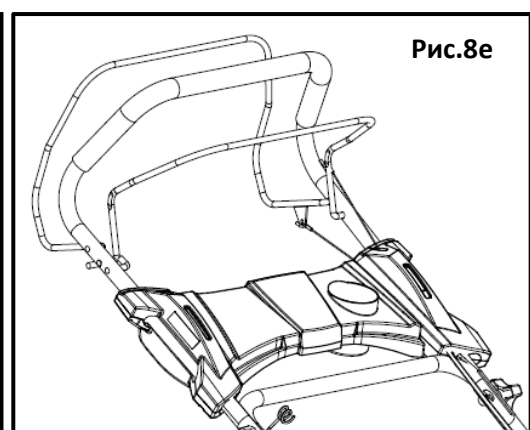
Установите болт (2) через прокладку (3) и колесо (4) в соответствующее отверстие по высоте. Затяните болты (2) с помощью ключа (а) и стержня (в) и установите крышку (1).

Используйте те же шаги для регулировки высоты колеса с другой стороны газонокосилки.

**ПРИМЕЧАНИЕ!** Болты (2) на левой и правой сторонах газонокосилки вращаются в противоположных направлениях. Все четыре колеса должны быть установлены на одной и той же высоте передачи.

#### 4.6. Установка пластиковой панели (только для моделей RD-GL51SB/ RD-GL56S)

Рис.8d,8е.


**Рис.8d**

**Рис.8е**

Необходимо выполнить следующие действия:

- Направление установки панели управления (1) показано на Рис.8d.
- Положения отверстий панели управления (1) должны совпадать с отверстиями на закреплённых блоках (2) с правой и левой стороны рукоятки управления.
- Затяните винты (3), чтобы закрепить панель управления (1) к блокам (2).

Общий вид установленной панели смотрите на Рис.8е.

## 5. ЗАПУСК И ОСТАНОВКА.

### 5.1. Заправка топлива (Рис.9).



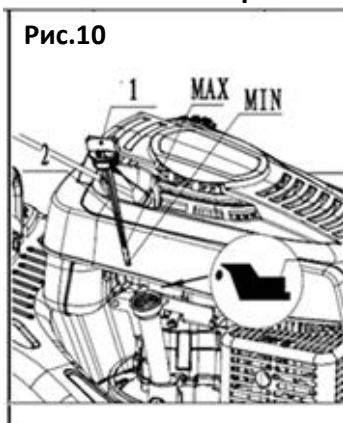
Доливайте топливо только при холодном двигателе.

- Установите газонокосилку ровно.
- Очистите область вокруг наливной горловины.
- Снимите крышку наливной горловины.
- Используя чистую воронку, наполните бак примерно на 5 мм ниже внутреннего края наливной горловины, стараясь не пролить топливо.
- Закройте крышку наливной горловины и удалите пролитое топливо (Рис.9).

**ПРИМЕЧАНИЕ:** Не заливайте топливо, когда изделие находится на гравии или подобном покрытии. Залейте в бак чистый бензин, а не бензо-масляную смесь. Можно использовать неэтилированный бензин.

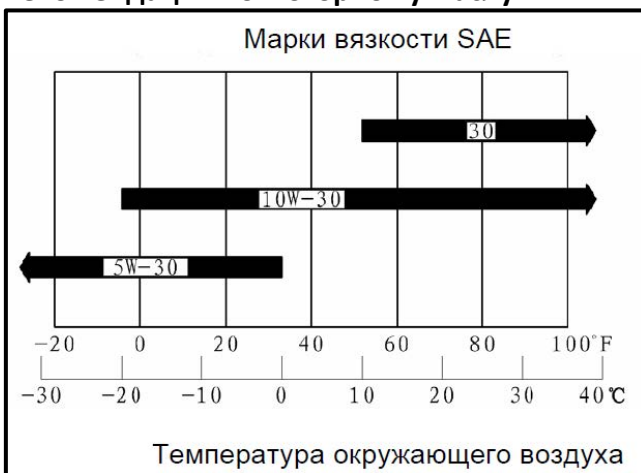
**ВНИМАНИЕ!** Не заливайте бензин во время работы двигателя.

### 5.2. Заправка или доливка моторного масла (Рис.10).



- Установите двигатель ровно.
- Очистите область вокруг маслозаливной горловины.
- Снимите крышку заливной горловины, очистите наконечник масляного щупа, вставьте и затяните.
- Снова извлеките щуп и проверьте уровень масла, который должен находиться между отметками «MIN» и «MAX».
- Если требуется масло, долейте масло того же типа до отметки «MAX», стараясь не пролить масло за пределы заливной горловины.
- Закройте крышку наливной горловины и сотрите пролитое масло.

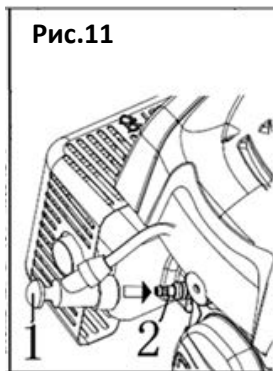
### Рекомендации по моторному маслу.



Масло является основным фактором, влияющим на эксплуатационные характеристики и срок службы двигателя. Используйте масло для 4-х тактных двигателей с воздушным охлаждением. SAE 10W-30 рекомендуется для основного применения. Другие вязкости, показанные на схеме, могут использоваться, когда средняя температура на вашем месте находится в пределах рекомендуемого диапазона.

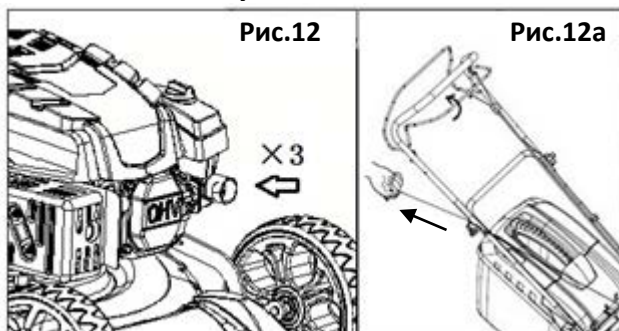
Вязкость масла SAE и эксплуатационная классификация находится на бирке API масляного резервуара. Мы рекомендуем использовать категорию обслуживания масла API SE или SF.

### 5.3. Колпачок свечи зажигания.



Подсоедините колпачок кабеля к свече зажигания, убедившись, что внутри колпачка или на выводе свечи нет травы или грязи (Рис.11).

### 5.4. Запуск двигателя.



Всегда запускайте двигатель при отключенном тяговом устройстве газонокосилки (если имеется).  
 а) Нажмите кнопку праймера подкачки три раза (Рис.12).  
 б) Притяните ручку (рычаг) управления ножом к основной рукоятке, как показано в инструкции к газонокосилке (Рис.12а).

с) Затем быстро потяните шнур ручного стартера (Рис.12а).

д) Когда двигатель запустится, отпустите ручной стартер.

**ПРИМЕЧАНИЕ:** Если двигатель не запускается, повторите всю процедуру запуска.

**ПРИМЕЧАНИЕ:** Если двигатель запускается, но не продолжает работать, повторите весь запуск.

#### Запуск двигателя (горячий запуск).

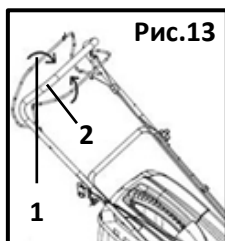
Соблюдайте всю процедуру холодного запуска.

**ПРЕДУПРЕЖДЕНИЕ!** Держите руки на расстоянии от глушителя и окружающих участков, которые могут стать очень горячими. Во время работы двигателя детали одежды (галстуки, шарфы и т. д.) и волосы должны находиться на расстоянии от верхней части двигателя.

**ВАЖНО:** Чтобы предотвратить неисправность двигателя, не работайте при уклоне больше 13°

### 5.5. Привод колёс.

**Модели RD-GL40P и RD-GL40** не самоходные, поэтому чтобы привести их в движение, необходимо толкать вперёд применяя силу оператора.



**Модели RD-GL40S, RD-GL46S, RD-GL46SB, RD-GL51S, RD-GL51SB, RD-GL56S** являются самоходными поэтому для движения вперёд необходимо прижать рычаг привода колёс (1) к основной рукоятке (2) и косилка начинает движение автоматически (Рис.13).

### 5.6. Остановка двигателя и косилки.

**Модели RD-GL40P и RD-GL40:**

- Отпустите рычаг управления ножом, чтобы остановить двигатель.
- Когда двигатель остынет, отсоедините колпачок свечи зажигания.

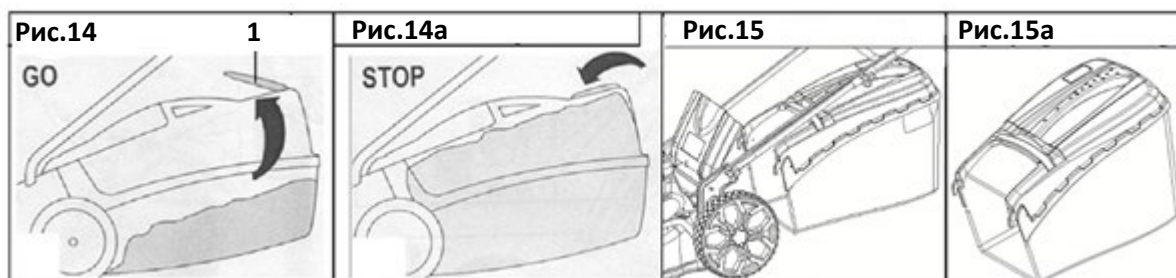
- Удалите скопившуюся траву с двигателя, в частности, с глушителя, чтобы снизить опасность возгорания.

**Модели RD-GL40S, RD-GL46S, RD-GL46SB, RD-GL51S, RD-GL51SB, RD-GL56S:**

- Отпустите рычаг привода колёс, чтобы остановить косилку.
- Отпустите рычаг управления ножом, чтобы остановить двигатель.
- Когда двигатель остынет, отсоедините колпачок свечи зажигания.
- Удалите скопившуюся траву с двигателя, в частности, с глушителя, чтобы снизить опасность возгорания.

## 6. ЭКСПЛУАТАЦИЯ ГАЗОКОСИЛКИ.

### 6.1. Очистка травосборника.



Газонокосилку нельзя использовать на участках с уклоном более 15°. Это может вызвать проблемы со смазкой двигателя.

**Модели RD-GL40S, RD-GL46S, RD-GL46SB, RD-GL51S, RD-GL51SB, RD-GL56S** оборудованы системой индикации степени заполнения травосборника. Она представляет собой крышку-флажок (1), который смонтирован на пластиковой крышке травосборника. Когда травосборник пустой при работе косилки крышка (1) находится в приподнятом положении (Рис.14). По мере наполнения травосборника травой крышка (1) опускается и при полностью наполненном травосборнике закрывается (Рис.14а). При этом необходимо остановить косилку и произвести очистку заполненного травосборника.

Чтобы опорожнить травосборник: когда крышка индикатора закрыта, травосборник заполнен. Очистите его (Рис.15, 15а):

- Чтобы снять травосборник, отпустите рычаг тормоза двигателя, чтобы остановить двигатель.
- Поднимите заднюю крышку и снимите травосборник за ручку.
- Опорожните травосборник.

### 6.2. Очистка деки.

После использования косилки обязательно необходимо очистить нижнюю часть деки от налипшей травы.

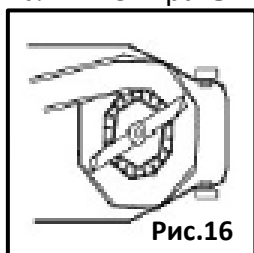


Рис.16

Это можно сделать, установив косилку в положение для обслуживания, наклонив косилку вправо (Рис.16), так чтобы сторона воздушного фильтра оказалась поднята (это поможет предотвратить утечку топлива и жесткий запуск) и произвести очистку с помощью щётки или лопатки (не входят в комплект).

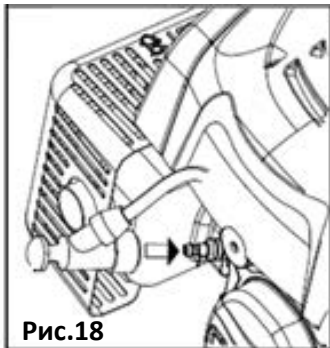
В ряде косилок на деке предусмотрен коннектор для подсоединения шланга и для промывки внутренней части деки от налипшей травы водой в процессе работы двигателя и вращения ножа.



Для этого необходимо присоединить шланг через быстроразъемную муфту (в комплект изделия не входят) к разъёму на деке (Рис.17).

- Завести двигатель газонокосилки, тем самым запустив вращение ножа.
- Открыть подачу воды через шланг.
- Очищать деку косилки таким образом в течении 30-60 секунд.
- Выключить двигатель косилки, тем самым отключаем вращение ножа.
- Установить в обслуживаемое положение (наклонив косилку на правый бок).
- Протереть косилку сухой тканью.

## 7. ТЕХНИЧЕСКОЕ ОБСЛУЖИВАНИЕ.



Перед ремонтом, очисткой или техническим обслуживанием обязательно отсоединяйте провод свечи зажигания (Рис.18). Свеча зажигания должна находиться в самой высокой точке газонокосилки, когда она наклонена вверх. Тщательно очищайте газонокосилку после каждого использования тканью или щеткой.

**ВАЖНО!** Регулярное, тщательное техническое обслуживание имеет важное значение для обеспечения неизменного уровня безопасности и первоначальной производительности машины.

Следите за тем, чтобы все гайки, болты и винты были плотно затянуты, чтобы обеспечить безопасное рабочее состояние оборудования. Регулярное техническое обслуживание необходимо для безопасной и эффективной работы.

- Никогда не храните косилку с топливом в баке внутри помещения, в котором испарения могут достичь пламени или искры, или источника высокой температуры.
- Дайте двигателю остыть перед хранением в закрытом помещении.
- Чтобы уменьшить опасность возгорания, не допускайте попадания листьев или чрезмерной смазки в двигатель, глушитель выхлопных газов и место хранения топлива. Не оставляйте травосборники в комнатах.
- По соображениям безопасности не используйте оборудование с изношенными или поврежденными деталями. Детали заменяются и не ремонтируются. Используйте оригинальные запасные части (лезвия режущего механизма всегда должны иметь соответствующую маркировку).
- Если надо слить остатки топлива из топливного бака, делайте это на открытом воздухе и при холодном двигателе.
- При снятии и повторной сборки режущего механизма надевайте прочные рабочие перчатки.
- После заточки проверьте баланс ножа режущего механизма.
- Регулярно проверяйте самозакрывающийся предохранитель и травосборник на предмет износа и выхода из строя.



- Всякий раз, когда собираетесь обслуживать косилку, перевозить, или просто наклонить ее, вы должны:
  - надеть прочные рабочие перчатки;
  - братья за косилку в таких точках, которые предполагают безопасный захват, принимая во внимание вес и его распределение.

### 7.1. Режущий механизм.

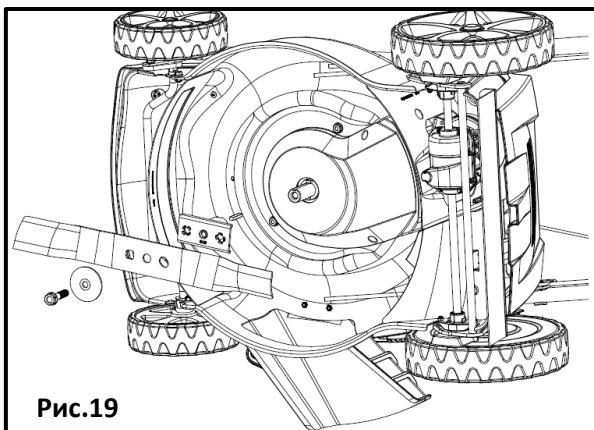


Рис.19

#### Осмотр.

- Наклоните косилку вправо, так чтобы сторона воздушного фильтра оказалась поднята. Это поможет предотвратить утечку топлива и жесткий запуск.
- Осмотрите лезвие ножа на наличие повреждений, трещин и чрезмерной ржавчины. Тупой нож можно заточить, но если он чрезмерно изношен, согнут, треснут или иным образом поврежден, его необходимо заменить.

- При установке ножа всегда следует использовать динамометрический ключ.
- Убедитесь, что болты ножа затянуты.

#### Снятие и установка (Рис.19).

- Если вы снимаете нож для заточки или замены, вам понадобится динамометрический ключ для установки. Наденьте прочные перчатки, чтобы защитить руки.
- Выверните болт с помощью торцевого ключа. Используйте деревянный брусок, чтобы предотвратить поворот ножа при снятии болта. Затем снимите нож.
- Установите нож с помощью болта и специальных шайб. Обязательно установите специальные шайбы с вогнутой стороной к ножу и выпуклой стороной к болту.
- Затяните болт с помощью динамометрического ключа. Используйте деревянный брусок, чтобы предотвратить поворот ножа при затягивании болта.

### 7.2. Травосборник. Чистка и замена.

#### Чистка:

Вымойте мешок садовым шлангом и дайте ему полностью высохнуть перед использованием. Мокрый мешок быстро засорится.

#### Замена:

Отсоедините пластиковые края мешка от рамы, снимите раму с мешка.

Вставьте раму в сумку, закрепите пластиковые края мешка на раме.

### 7.3. Обслуживание двигателя.

#### Проверка уровня моторного масла

- Проверьте уровень моторного масла при остановленном двигателе и газонокосилке.
- Снимите крышку заливной горловины масла и протрите щуп.
- Вставьте измерительный щуп в горловину масляного фильтра, но не завинчивайте его.
- Проверьте уровень масла, показываемый измерительным щупом.

- Если он рядом с нижней отметкой, залейте масло до уровня верхней отметки. Не перелейте!
- Надежно завинтите крышку заливной горловины.

**ПРИМЕЧАНИЕ!** Запуск двигателя с низким уровнем масла приведет к повреждению двигателя!

### Замена моторного масла.

- Слейте использованное масло, пока двигатель теплый. Теплое масло стечет быстро и полностью.
- Начисто протрите область заливной горловины, затем снимите крышку заливной горловины/измерительный щуп.
- Рядом с газонокосилкой поставьте подходящий контейнер, чтобы слить в него отработанное масло, затем наклоните косилку с правой стороны. Отработанное масло будет стекать через заливную горловину. Дайте маслу полностью стечь.
- Утилизируйте использованное моторное масло и канистры таким образом, который не вредит окружающей среде. Мы предлагаем вам доставить отработанное масло в запечатанном контейнере в ваш местный центр утилизации или в сервисную станцию для утилизации. Не выбрасывайте его в мусорное ведро, не выливайте его на землю или в канализацию.
- Заливайте только рекомендуемое масло. Не переливайте. Перед измерением уровня масла подождите пару минут, чтобы масло остановилось в двигателе.

### Обслуживание воздушного фильтра (Рис.20,20а).

**ПРИМЕЧАНИЕ:** Эксплуатация двигателя без воздушного фильтра или с поврежденным фильтром позволит грязи попасть в двигатель, что приведет к его быстрому износу!

#### Двигатель GP145-F, XP200

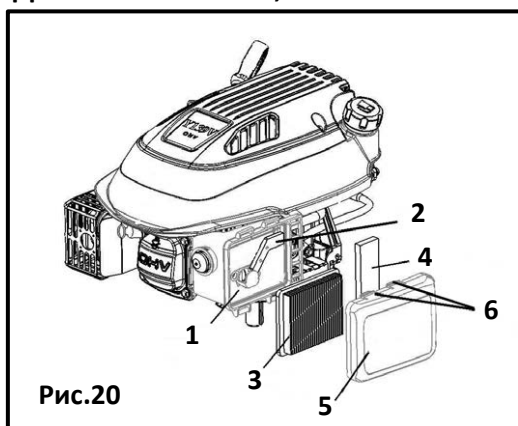


Рис.20

#### Двигатель Briggs&Stratton

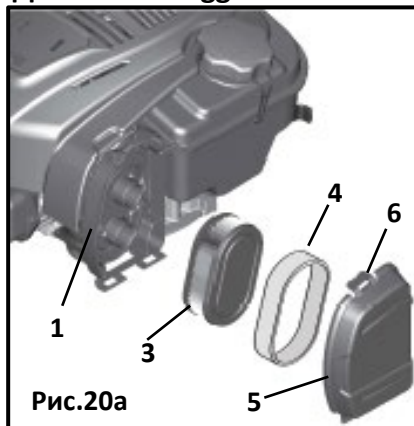


Рис.20а

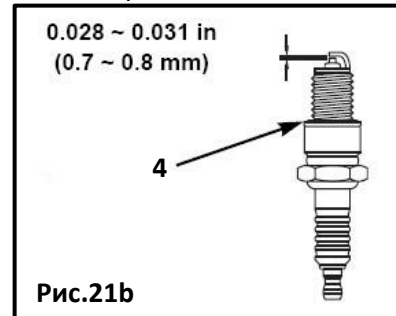
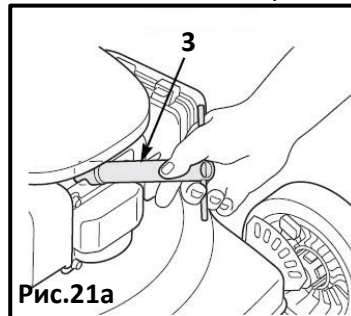
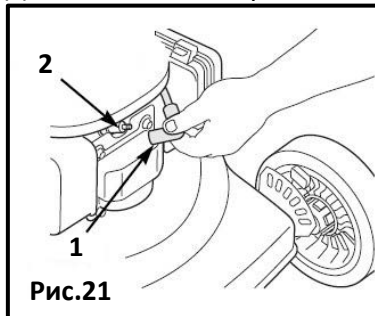
- |                               |                                     |
|-------------------------------|-------------------------------------|
| 1. Корпус воздушного фильтра. | 4. Пористый элемент.                |
| 2. Воздуховод.                | 5. Крышка воздушного фильтра.       |
| 3. Фильтр.                    | 6. Зажим крышки воздушного фильтра. |

- Нажмите на зажимы крышки **(6)** и снимите крышку **(5)**.
- Снимите фильтр **(3)** с основания воздушного фильтра **(1)**.
- Осмотрите фильтр **(3)** и пористый элемент **(4)** и замените его, если он поврежден.
- Очистите фильтр **(3)**, постучав им несколько раз по твердой поверхности, чтобы удалить грязь, или продуйте сжатый воздух через воздушный фильтр изнутри.
- Никогда не пытайтесь очистить грязь щеткой; щетка вотрет грязь внутрь волокон.
- Протрите грязь изнутри основания воздушного фильтра **(1)** и крышки **(5)**, используя влажную тряпку. Будьте осторожны, чтобы предотвратить попадание грязи в воздуховод **(2)** карбюратора.

- Пористый элемент можно промыть в мыльном растворе, обязательно выжать и просушить.
- Установите на место фильтр (3) пористый элемент (4) и крышку (5), зафиксировав её на зажимы (6).

### Обслуживание свечи зажигания (Рис.21,21а,21b).

Для надлежащей работы свеча должна иметь правильный зазор и не иметь отложений.

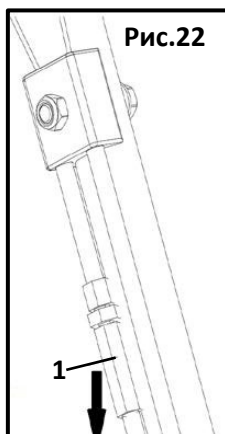


1. Колпачок свечи зажигания.
2. Свеча зажигания.
3. Свечной ключ.
4. Уплотнительная шайба.

- Отсоедините колпачок свечи зажигания (1) и удалите загрязнения вокруг области свечи зажигания (2) (Рис.21).
- Снимите свечу зажигания (2) с помощью свечного ключа (3) (рис.21а).
- Проверьте свечу зажигания. Замените ее, если электроды изношены или если изолятор треснут или сколот.
- Измерьте зазор электрода свечи зажигания соответствующим прибором. Зазор должен составлять 0,028-0,031 дюйма (0,7 ~ 0,8 мм). Исправьте зазор, если необходимо, путем тщательного изгиба бокового электрода с помощью необходимого инструмента (Рис.21b).
- Устанавливайте свечу зажигания (2) осторожно, чтобы она не пошла поперек резьбы.
- Установите колпачок свечи зажигания (1) на свечу зажигания (2).

**ПРИМЕЧАНИЕ:** Недостаточно закрученная свеча может перегреться и повредить двигатель. Чрезмерная затяжка свечи может привести к повреждению резьбы в головке блока цилиндров.

### Регулировка тросиков рычага сцепления (Рис.22).



Если рычаг сцепления ослаблен, необходимо повернуть регулятор тросика сцепления, чтобы натянуть его. (См. рисунок 22).

### Периодичность технического обслуживания.

РЕГУЛЯРНЫЙ ПЕРИОД.		Перед каждым использованием	Первый месяц или 5 часов.	Каждые 3 месяца или 25 часов.	Каждые 6 месяцев или 50 часов.	Каждый год или 100 часов.	Каждые два года или 250 часов.
ПУНКТ. Выполняйте каждый указанный месяц или рабочий интервал времени в часах, в зависимости от того, что наступит раньше.							
Моторное масло.	Проверка	X					
	Замена		X	X			
Воздушный фильтр.	Проверка		X				
	Замена			X			
Свеча зажигания.	Проверка					X	
	Замена						X
Топливный бак и фильтр.	Чистка			X			
Топливопровод.	Проверка	Каждые 2 года. (При необходимости замените).					
Клапанный зазор.	Проверка Регул-вка					X	
Камера внутреннего сгорания.	Чистка	Каждые 200 часов					

## 8. НЕИСПРАВНОСТИ И СПОСОБЫ УСТРАНЕНИЯ.

ПРОБЛЕМА	ВОЗМОЖНЫЕ ПРИЧИНЫ	РЕШЕНИЕ
Проблемы при запуске.	Нет топлива.	Проверьте и залейте топливо.
	Не свежее топливо или накопления в баке.	Опорожните топливный бак и залейте свежее топливо.
	Свеча зажигания отсоединена.	Убедитесь, что крышка свечи зажигания плотно прилегает к клеммам свечи.
	Загрязненные электроды или неправильный зазор.	Проверьте.
	Забит воздушный фильтр.	Проверьте и очистите воздушный фильтр.
	Испарение топлива в карбюраторе (паровая пробка) из-за высоких температур.	Подождите несколько минут, затем запустите снова.
	Неисправность карбюратора.	Обратитесь в лицензированный сервисный центр.
Нестабильная работа	Несвежее топливо или накопления в баке.	Опорожните топливный бак и залейте свежее топливо.
	Загрязненные электроды или неправильный зазор.	Проверьте.

	Забит воздушный фильтр.	Проверьте и очистите воздушный фильтр.
	Неисправность карбюратора	Обратитесь в лицензированный сервисный центр.
Потеря мощности при эксплуатации.	Забит воздушный фильтр.	Проверьте и очистите воздушный фильтр.
	Неисправность карбюратора.	Обратитесь в лицензированный сервисный центр.
	Регулятор не совпадает по фазе с акселератором.	Отрегулируйте трос.
Скошенная трава не удаляется.	Скорость работы двигателя слишком низкая.	Отрегулируйте скорость двигателя.
	Выходное отверстие для выброса травы засорилось.	Очистить травосборник и очистить выхлопное отверстие в деки.
	Травосборник засорён.	Почистить и промыть травосборник.
	Повреждение и ли износ ножа.	Заточить или заменить нож.

## 9. ТРАНСПОРТИРОВКА И ХРАНЕНИЕ.

Перед транспортировкой слить топливо из бака.

### 9.1. Подготовка газонокосилки к длительному хранению.

Дайте газонокосилке остыть в течение как минимум 30 минут перед тем, как убрать ее на хранение.

1. Провести очистку газонокосилки, особенно тщательно очистить двигатель, глушитель, топливный бак. Удалить остатки травы и прочие загрязнения.
2. Слить бензин из топливного бака и карбюратора в соответствующую тару:
  - демонтировать бензопровод, освободить топливный бак от топлива;
  - снять заглушку с карбюратора, слить топливо из карбюратора;
3. Заменить моторное масло двигателя.
4. Осторожно потянуть за рукоятку стартера до появления сопротивления, одновременно закрыть клапан для предотвращения попадания пыли в цилиндр и разьедания двигателя.
5. Детали, которые могут заржаветь, покрыть тонким слоем масла. Изделие хранить в сухом, прохладном, чистом помещении, не допускать детей к хранящемуся изделию во избежание его загрязнения.
6. Смазать смазочным маслом все рабочие соединения, а также шарнирное соединение, это обеспечит их эффективную работу в будущем. Обязательно очистить трос управления подачей топлива и тормозной трос, это продлит срок их эксплуатации.

**ПРЕДУПРЕЖДЕНИЕ!** Бензин является горючим веществом, при определенных условиях он может взорваться. Запрещается курить в зоне работы с бензином, кроме того, запрещается подносить иные источники искр и пламени.

#### **ПРОЧЕЕ!**

- В зимнее время отработанное масло сливать только на открытом воздухе.
- Проводить монтаж и чистку ножей в защитных рукавицах, следить за тем, чтобы ножи всегда были сбалансированы.
- Необходимо как можно чаще проверять ножи: они должны быть заточенными и сбалансированными. Это условие обеспечивает эффективность работы.

- Ширина заточки не должна превышать 1/5 общей ширины лезвия ножа.
  - Необходимо регулярно проверять гайки и подтягивать маховики. Незатянутые или поврежденные гайки и болты могут стать причиной полного выхода из строя изделия или тяжелой травмы пользователя. Если произошло столкновение ножей с твердым предметом, необходимо остановить работу и сдать ножи на станцию техобслуживания для ремонта.
  - Ножи изготовлены из стали, для обеспечения эффективной работы необходимо проводить заточку ножей каждые 25 часов, а также следить за тем, чтобы они всегда были сбалансированы.
- Если нож не сбалансирован, следует подточить с обеих сторон более тяжелую часть ножа.

## **10. СРОК СЛУЖБЫ И УТИЛИЗАЦИЯ ИЗДЕЛИЯ.**

Срок службы изделия 2 года. Указанный срок службы действителен при соблюдении потребителем требований данного руководства по эксплуатации. При полной выработке ресурса изделия необходимо его утилизировать с соблюдением всех норм и правил. Для этого необходимо обратиться в специализированное предприятие, которое соблюдает все законодательные требования и занимается профессиональной утилизацией.



**Продукция соответствует требованиям:**

**ТР ТС 010/2011 «О безопасности машин и оборудования»;**

**Импортер и уполномоченный представитель изготовителя:**

ООО "ТМК ОптТорг" 603002, Россия, г. Нижний Новгород, ул. Марата, д.25.

Сделано в КНР.

## **11. ОБЩИЕ УСЛОВИЯ ГАРАНТИЙНОГО ОБСЛУЖИВАНИЯ.**

Правовой основой настоящих гарантийных обязательств является действующее законодательство Российской Федерации, в частности Федеральный Закон РФ «О защите прав потребителей» и Гражданский Кодекс РФ часть 2 статьи 4561-491. Условия и ситуации, не оговоренные в настоящих гарантийных обязательствах, разрешаются в соответствии с вышеуказанными законами. Уважаемый покупатель! Вы приобрели оборудование фирмы **RedVerg!**

Компания **RedVerg** гарантирует бесплатный ремонт оборудования в течение 12 месяцев со дня продажи через торговую сеть при наличии оригинала гарантийного талона установленного образца, а также при правильной эксплуатации изделия согласно прилагаемой инструкции.

В течение гарантийного срока владелец имеет право на бесплатный ремонт изделия по неисправностям, которые явились следствием производственных дефектов. Техническое освидетельствование изделия на предмет установления гарантийного случая производится в авторизованных производителем сервисных центрах. Гарантийный ремонт производится только при наличии гарантийного талона. При отсутствии гарантийного талона, а также при не полностью заполненном талоне, гарантийный ремонт не производится, претензии по качеству не принимаются, при этом гарантийный талон считается недействительным и изымается гарантийной мастерской.

Инструмент предоставляется в ремонт в комплекте с рабочими сменными приспособлениями и элементами их крепления. Заменяемые детали переходят в собственность мастерской.

**Гарантийные обязательства не распространяются на следующие случаи:**

- несоблюдение пользователем предписания инструкции по эксплуатации, ненадлежащее хранение и обслуживание, использование инструмента не по назначению;
- эксплуатация инструмента с признаками неисправности (повышенный шум, вибрация, неравномерное вращение, потеря мощности, снижение оборотов, сильное искрение, запах гари);
- при наличии механических повреждений (трещин, сколов) корпуса или шнура электропитания;
- при наличии повреждений, вызванных действием агрессивных сред и высоких температур или иных внешних факторов, таких как дождь, снег, повышенная влажность и др., например, при коррозии металлических частей;
- при наличии повреждений, вызванных сильным внутренним или внешним загрязнением, попаданием в инструмент инородных тел, например, песка, камней, материалов и веществ, не являющихся отходами, сопровождающими применение инструмента по назначению, ненадлежащим уходом, повреждение механизма, произошедшее вследствие холостой работы насоса (без воды) а так же попадания в воду инородных тел.;
- при неисправностях, возникших вследствие перегрузки, повлекшей выход из строя сопряженных или последовательных деталей, например, ротора и статора, а также вследствие несоответствия параметров электросети напряжению, указанному в табличке номиналов;
- при выходе из строя быстроизнашивающихся деталей и комплектующих (угольных щёток, приводных ремней и колес, резиновых уплотнений, сальников, смазки, свечей зажигания, защитных кожухов, травосборников у косилок, воздушных фильтров, направляющих роликов, стволов и т. п.), сменных приспособлений (пилы, ножей, дисков,

триммерных головок, форсунок, сварочных наконечников, патронов, подошв, цанг, сверл, буров, шин, цепей, звездочек, болтов, гаек и фланцев крепления, аккумуляторов);

- при вскрытии, попытках самостоятельного ремонта и смазки оборудования, при внесении самостоятельных изменений в конструкцию изделия о чем свидетельствуют, например, заломы на шлицевых частях крепежа корпусных деталей, отсутствующие или не довернутые винты и элементы крепления, щели на корпусе, удлинённый шнур питания;
- при наличии повреждений или изменений серийного номера на оборудовании или в гарантийном талоне, или при их несоответствии;
- при перегреве изделия или не соблюдении требований к составу и качеству топливной смеси, повлекшего выход из строя поршневой группы, к безусловным признакам которого относятся залегание поршневого кольца и/или наличие царапин и потертостей на внутренней поверхности цилиндра и поверхности поршня, разрушение или оплавление опорных подшипников шатуна и поршневого пальца;
- на профилактическое обслуживание (регулировка, чистка, промывка, смазка и прочий уход).

Срок гарантии продлевается на время нахождения изделия в гарантийном ремонте.

**Товар получен в исправном состоянии, без видимых повреждений, в полной комплектации, проверен в моем присутствии, претензий по качеству товара не имею. С условиями гарантийного обслуживания ознакомлен и согласен:**

**Подпись:** \_\_\_\_\_

Адреса гарантийных мастерских уточняйте на сайте: **редверг.рф** или по телефону горячей линии: **8-800-700-70-77**



**Внимание!** При продаже должны заполняться все поля гарантийного талона. Неполное или неправильное заполнение гарантийного талона может привести к отказу от выполнения гарантийных обязательств.

**С условиями гарантийного обслуживания ознакомлен(а). При покупке изделия было проверено. Претензий к упаковке, комплектации и внешнему виду не имею.**

Подпись покупателя \_\_\_\_\_

**Корешок талона №2** на гарантийный ремонт

(модель \_\_\_\_\_)

Изъят « \_\_\_\_\_ » 20\_\_ г.

Исполнитель \_\_\_\_\_ (подпись) \_\_\_\_\_ (фамилия, имя, отчество)

**Корешок талона №1** на гарантийный ремонт

(модель \_\_\_\_\_)

Изъят « \_\_\_\_\_ » 20\_\_ г.

Исполнитель \_\_\_\_\_ (подпись) \_\_\_\_\_ (фамилия, имя, отчество)

**Талон № 1\***

на гарантийный ремонт  
(модель \_\_\_\_\_)

Серийный номер №: \_\_\_\_\_

**Заполняет торговая организация:**

Продан \_\_\_\_\_  
(наименование предприятия - продавца)

Дата продажи \_\_\_\_\_ Место печати

Продавец \_\_\_\_\_  
(подпись)

\_\_\_\_\_ (фамилия, имя, отчество)

\*талон действителен при заполнении

**Талон № 2\***

на гарантийный ремонт  
(модель \_\_\_\_\_)

Серийный номер №: \_\_\_\_\_

**Заполняет торговая организация:**

Продан \_\_\_\_\_  
(наименование предприятия - продавца)

Дата продажи \_\_\_\_\_ Место печати

Продавец \_\_\_\_\_  
(подпись)

\_\_\_\_\_ (фамилия, имя, отчество)

\*талон действителен при заполнении

**Заполняет ремонтное предприятие**

\_\_\_\_\_ (наименование и адрес предприятия)

Исполнитель \_\_\_\_\_ (подпись) \_\_\_\_\_ (фамилия, имя, отчество)

Владелец \_\_\_\_\_ (подпись) \_\_\_\_\_ (фамилия, имя, отчество)

Дата ремонта \_\_\_\_\_ Место печати

Утверждаю \_\_\_\_\_ (должность, подпись)

\_\_\_\_\_ (ФИО руководителя предприятия)

**Заполняет ремонтное предприятие**

\_\_\_\_\_ (наименование и адрес предприятия)

Исполнитель \_\_\_\_\_ (подпись) \_\_\_\_\_ (фамилия, имя, отчество)

Владелец \_\_\_\_\_ (подпись) \_\_\_\_\_ (фамилия, имя, отчество)

Дата ремонта \_\_\_\_\_ Место печати

Утверждаю \_\_\_\_\_ (должность, подпись)

\_\_\_\_\_ (ФИО руководителя предприятия)

**Внимание!** При продаже должны заполняться все поля гарантийного талона. Неполное или неправильное заполнение гарантийного талона может привести к отказу от выполнения гарантийных обязательств.

**С условиями гарантийного обслуживания ознакомлен(а). При покупке изделие было проверено. Претензий к упаковке, комплектации и внешнему виду не имею.**

Подпись покупателя \_\_\_\_\_

**Корешок талона №4 на гарантийный ремонт**

(модель \_\_\_\_\_)

Изъят« \_\_\_\_\_ » 20\_\_ г.

Исполнитель \_\_\_\_\_ (подпись) \_\_\_\_\_ (фамилия, имя, отчество)

**Корешок талона №3 на гарантийный ремонт**

(модель \_\_\_\_\_)

Изъят« \_\_\_\_\_ » 20\_\_ г.

Исполнитель \_\_\_\_\_ (подпись) \_\_\_\_\_ (фамилия, имя, отчество)

**Талон № 3\***

на гарантийный ремонт  
(модель \_\_\_\_\_)

Серийный номер №: \_\_\_\_\_

**Заполняет торговая организация:**

Продан \_\_\_\_\_  
(наименование предприятия - продавца)

Дата продажи \_\_\_\_\_ Место печати \_\_\_\_\_

Продавец \_\_\_\_\_  
(подпись)

\_\_\_\_\_ (фамилия, имя, отчество)

\*талон действителен при заполнении

**Талон № 4\***

на гарантийный ремонт  
(модель \_\_\_\_\_)

Серийный номер №: \_\_\_\_\_

**Заполняет торговая организация:**

Продан \_\_\_\_\_  
(наименование предприятия - продавца)

Дата продажи \_\_\_\_\_ Место печати \_\_\_\_\_

Продавец \_\_\_\_\_  
(подпись)

\_\_\_\_\_ (фамилия, имя, отчество)

\*талон действителен при заполнении

**Заполняет ремонтное предприятие**

\_\_\_\_\_ (наименование и адрес предприятия)

Исполнитель \_\_\_\_\_ (подпись) (\_\_\_\_\_) (фамилия, имя, отчество)

Владелец \_\_\_\_\_ (подпись) (\_\_\_\_\_) (фамилия, имя, отчество)

Дата ремонта \_\_\_\_\_ Место печати

Утверждаю \_\_\_\_\_ (должность, подпись)

\_\_\_\_\_ (ФИО руководителя предприятия)

**Заполняет ремонтное предприятие**

\_\_\_\_\_ (наименование и адрес предприятия)

Исполнитель \_\_\_\_\_ (подпись) (\_\_\_\_\_) (фамилия, имя, отчество)

Владелец \_\_\_\_\_ (подпись) (\_\_\_\_\_) (фамилия, имя, отчество)

Дата ремонта \_\_\_\_\_ Место печати

Утверждаю \_\_\_\_\_ (должность, подпись)

\_\_\_\_\_ (ФИО руководителя предприятия)