

REDVERG

ИНСТРУКЦИЯ ПО ЭКСПЛУАТАЦИИ



**ГАЗОНОКОСИЛКИ БЕНЗИНОВЫЕ
REDVERG**

RD-GLM460GS/RD-GLM460GS-BS

RD-GLM510GS/RD-GLM510GS-BS

ВНИМАНИЕ: Перед использованием изделия внимательно ознакомьтесь с руководством по эксплуатации.

верхняя ручка рукоятка безопасности



ВНИМАНИЕ! Внешний вид описываемых газонокосилок может незначительно отличаться от изображения, представленного на картинке выше. В зависимости от модели косилки некоторые элементы, указанные на рисунке, могут отсутствовать.

1. ПРАВИЛА ТЕХНИКИ БЕЗОПАСНОСТИ.

В правилах техники безопасности описаны потенциально опасные ситуации, а также приведена информация, необходимая для предотвращения получения травм (в том числе со смертельным исходом).



Указатели «Опасно», «Предупреждение», «Внимание» используются, чтобы подчеркнуть степень риска.

Опасно! Обозначает серьезную опасность (Несоблюдение указания может привести к получению тяжелой травмы, в том числе и со смертельным исходом).

Предупреждение! Обозначает потенциальную опасность (Несоблюдение указания может привести к получению тяжелой травмы, в том числе и со смертельным исходом).

Осторожно! Обозначает потенциальную опасность (Несоблюдение указания может привести к получению травмы легкой степени тяжести, в том числе и со смертельным исходом.)

Газонокосилка не отличает траву от прочих предметов (в том числе пальцев рук и ног).

Большинство несчастных случаев, произошедших при использовании газонокосилки, вызваны неосторожным поведением.

1.1. Полностью ознакомиться с руководством по эксплуатации.

Использовать газонокосилку только по назначению, не применять ее в целях, не указанных в руководстве.

Руководство по эксплуатации описывает некоторые потенциальные риски при работе с изделием, она составлена первоклассными специалистами, знакомыми с принципом работы изделия, а также инженером-разработчиком газонокосилки. Хранить руководство в доступном месте, особое внимание необходимо обратить на правила техники безопасности. В начале каждого сезона оператору следует перечитывать руководство для обеспечения правильного использования изделия.

1.2. Осмотр изделия.

В начале работы необходимо проверить нож и тормозной механизм, при отпуске рукоятки безопасности двигатель и нож остановятся в течение нескольких секунд. Перед использованием необходимо удостовериться в исправности тормоза, если при отпуске рукоятки безопасности вращение ножа не прекращается в течение нескольких секунд или издает скрежет, следует обратиться в авторизованный сервисный центр.

1.3. Убедиться в исправности защитных устройств.

Защитное устройство, устройство выброса травы, травосборник, предупреждающая табличка обеспечивают безопасность работы пользователей. Не использовать газонокосилку, если защитные устройства повреждены или отсутствуют (до проведения ремонта или замены вышедших из строя деталей).

Запрещается производить работы, если в рабочей зоне изделия находятся посторонние лица, особенно дети и животные. Во избежание получения травм при работе газонокосилки следует прекратить работу и остановить изделие, если на участке обнаружены посторонние предметы, которые могут быть отброшены в сторону при попадании под газонокосилку. Также это относится к ситуациям, когда в опасную зону входят люди.

Травосборник обеспечивает безопасность работы при вращении ножа. Не использовать газонокосилку без травосборника или других съемных деталей. Также запрещено работать с ней при открытой задней крышке или неправильной установке травосборника.

Необходимо регулярно проверять травосборник, поскольку эта деталь подлежит износу. Если травосборник поврежден, необходимо заменить его. Поломки или дыры, появившиеся в результате повреждения, могут стать причиной попадания посторонних элементов в сторону оператора или на рабочий участок.

1.4. Подготовка участка к работе.

Ножи газонокосилки вращаются на высокой скорости, при этом с нижней стороны основания создается восходящий воздушный поток, создается вакуум, скошенная трава удаляется через отверстие для выброса травы. В связи с этим газонокосилка может резко отбрасывать камни, проволоку, разбитое стекло, ветки деревьев и прочие мелкие предметы (в результате вращения). Необходимо тщательно осмотреть участок работы и убедиться в отсутствии этих предметов.

При работе на участке с высокой травой необходимо остановить газонокосилку, если она запущена, и внимательно осмотреть землю. После удаления посторонних предметов можно продолжать работу, отрегулировав высоту.

ВНИМАНИЕ! Появление детей в зоне работы газонокосилки, даже в течение очень короткого времени, представляет собой большую опасность.

Опасно! Запрещено переходить через дороги и тротуары во время работы ножей. В это время из-под газонокосилки вылетают камни и крупный песок.

1.5. Не касаться ножей.

Перед каждым использованием необходимо проверять ножи и их фиксацию. Для обеспечения стабильной работы при высокой скорости вращения ножей необходимо заменять изношенные или неисправные ножи и их крепежные детали. Использовать только оригинальные запасные части. Использование запасных частей, не соответствующих конструкции изделия, повышает риск получения травм.

Ножи напрямую соединены с двигателем, поэтому при работе двигателя ножи вращаются.

Опасно! Во время работы двигателя необходимо соблюдать безопасную дистанцию до ножей.

Предупреждение! Зазор между наружным краем основания и ножом очень мал. Если оператор пытается при работающем двигателе удалить загрязнения с корпуса или сменить высоту среза травы, поместив руку в зону вращения ножей, это приведет к получению травмы.

Опасно! Не удалять загрязнения и не осуществлять никаких настроек изделия (регулировка высоты среза, демонтаж травосборника, перенос газонокосилки и т. п.) при работающем двигателе!

1.6. Не допускать детей к работе с газонокосилкой.

Не допускать детей к использованию газонокосилки! Работать с изделием могут только совершеннолетние лица.

1. Обязательно ознакомиться с руководством по эксплуатации, обратить внимание на потенциальные опасности;
2. Соблюдать внимательность, чтобы при необходимости успеть своевременно отреагировать на возникшую опасность;
3. Работа может проводиться в свободном порядке, но не хаотично.

Не допускать возникновения опасных ситуаций. Пользователь должен убедиться в том, что все лица, допущенные к работе с изделием, ознакомились с руководством и готовы к безопасной эксплуатации газонокосилки.

1.7. Использовать соответствующую одежду.

Работу проводить в соответствующей одежде, а также в прочной нескользящей обуви на резиновой подошве (запрещено использовать сандалии, кеды и т. д.) и брюках. Длинные волосы убирать под головной убор. Снять украшения, работать в плотно прилегающей к телу одежде, несоблюдение этого требования может привести к получению травм. Кроме того, необходимо носить защитные очки или аналогичные защитные приспособления (обычные очки в данном случае небезопасны).

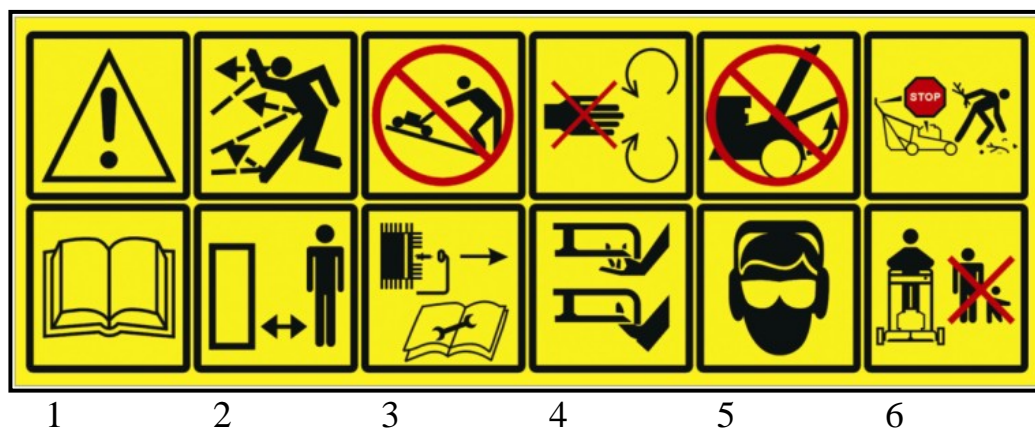
1.8. Соблюдать осторожность во время работы.

Не работать с газонокосилкой после употребления алкоголя, наркотических или психотропных препаратов, а также в состоянии депрессии, усталости или гнева.

1.9. Прочие требования по безопасности.

1. Не использовать газонокосилку во взрывоопасной зоне, не включать изделие в помещениях.
2. Работа с газонокосилкой может проводиться только в дневное время или при хорошем освещении, не поднимать и не переносить работающее изделие.
3. Не скашивать сырую траву, работать только на высушенных участках.
Если необходимо работа может проводиться в условиях высокой влажности, особое внимание следует обратить на густоту сырой травы, а также проверить правильность установки травосборника, поскольку оператор может поскользнуться и его ноги могут попасть под работающее изделие. В этих условиях требуется повышенная осторожность!
4. Оператору необходимо следить за тем, чтобы его ноги находились в безопасной зоне. Перед тем как оставить изделие без присмотра, необходимо отключить его.
5. При работе медленно толкать косилку вперед, быстро передвигать изделие не следует.
6. При работе с газонокосилкой не приближаться к канавам (крутым откосам и любой иной территории, на которой нельзя управлять изделием). Скашивание травы на склонах проводить в поперечном направлении. Не перемещать вдоль по склону. Особое внимание следует обращать при смене направления движения на склоне! Запрещается работать на склонах, крутизна которых превышает 15 градусов.
7. Особую осторожность необходимо соблюдать при смене направления или при движении газонокосилки назад. В этом случае нужно убедиться в отсутствии посторонних лиц на участке во избежание нанесения им травм.
8. Не вносить изменения в устройство двигателя, не менять скорость работы двигателя.
9. Не запускать двигатель, находясь перед глушителем.
10. Перед проведением ремонта изделия отключить двигатель и отсоединить провод свечи зажигания
11. Дать двигателю остыть перед тем, как поместить изделие на хранение.
При попадании мусора или загрязнений на нож отключить двигатель, поскольку нож будет вращаться еще в течение нескольких секунд после отпущения рукоятки, оператору необходимо стоять позади изделия до полной остановки работы всех деталей. Отключить двигатель перед тем, как оставить его без присмотра.

1.10. Предупреждающие знаки и пояснения.



1. Перед использованием газонокосилки внимательно прочитать руководство.
2. При работе газонокосилки посторонние лица должны находиться на безопасной дистанции от изделия.
3. Снять штекер провода свечи зажигания. Не проводить работы на склонах с крутизной более 15 градусов.
4. При работе газонокосилки запрещается находиться рядом с вращающимся ножом.
5. Работать с газонокосилкой только с использованием защитных устройств, травосборник должен быть правильно установлен.
6. Перед началом работы с газонокосилкой очистить участок для скашивания от мусора, не допускать на участок детей и посторонних.

2. МОНТАЖ.

ВНИМАНИЕ! При работе с газонокосилкой строго соблюдать указания данного руководства.

2.1. Сборка.

Перед использованием газонокосилки необходимо извлечь комплектующие из упаковки и провести сборку.

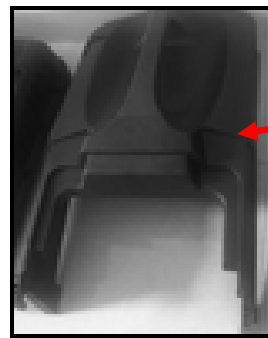
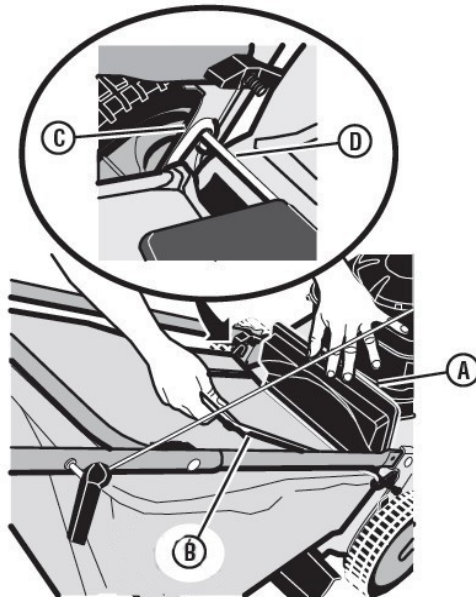
1. Установить верхнюю и нижнюю ручки, приводной рычаг и рукоятку безопасности. Не допускать перегибов и деформации кабеля системы зажигания, а также силового кабеля и троса управления подачей топлива при установке во избежание повреждения кабельных жил после монтажа. Закрепить ручки и маховик болтами с плоской головкой, болтами с круглой головкой и квадратным подголовком, затянуть болты. Протянуть провод через отверстия, затем установить приводной рычаг и рукоятку безопасности и закрепить их на верхней и нижней ручках, в противном случае возникает риск повреждения кабеля.

Рис. 1. Самоходная газонокосилка.**Рис. 1**

2.2. Установка травосборника.

Установить травосборник: (А) открыть заднюю крышку, (В) проверить правильность установки травосборника, (С) закрепить ось крышки на крюк, проверить устойчивость креплению крюка. **Рис. 2**

Рис. 2



Модели газонокосилок
RD-GLM460GS и **RD-GLM510GS**
имеют пластиковую крышку

3. ОСМОТР И ПОДГОТОВКА.

3.1. Проверить уровень масла в двигателе.

Если изделие новое, то следует учесть, что масла в нем нет!!!

ВАЖНО!

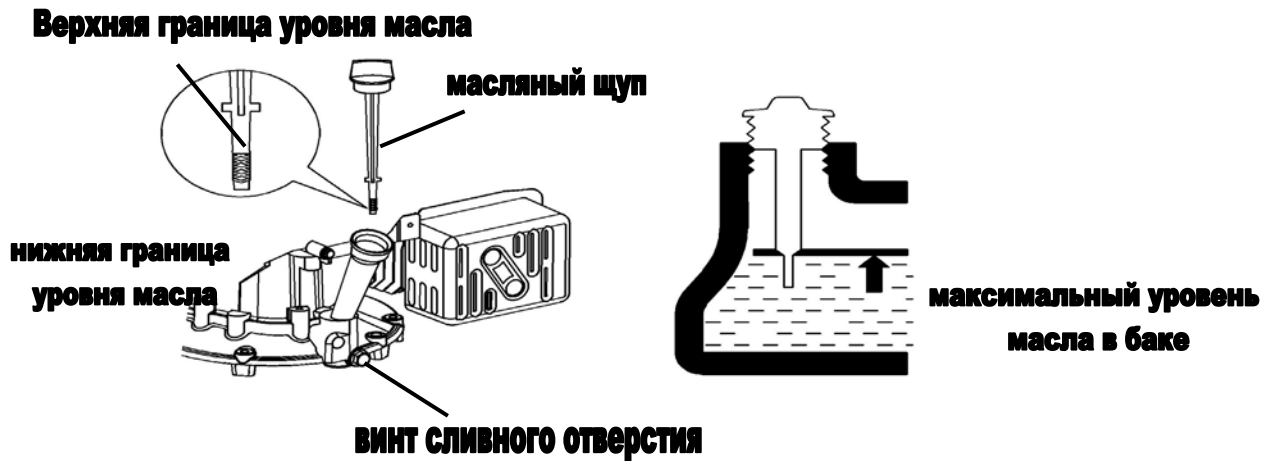
- Если агрегат работает с недостаточным количеством масла, это может привести к серьезному повреждению двигателя.
- Осмотр изделия проводить на горизонтальной поверхности с отключенным двигателем.

1. Вынуть и очистить масляный щуп, опустить его в масло в двигателе, вытащить масляный щуп, для проверки уровня масла в двигателе.

2. Если масла недостаточно, то его нужно долить. Емкость масляного бака двигателя: 0,6 л.

Марка масла указана в инструкции по эксплуатации двигателя.

3. Использование смазочных материалов для двухтактных двигателей запрещено, это ускорит износ двигателя данного изделия.



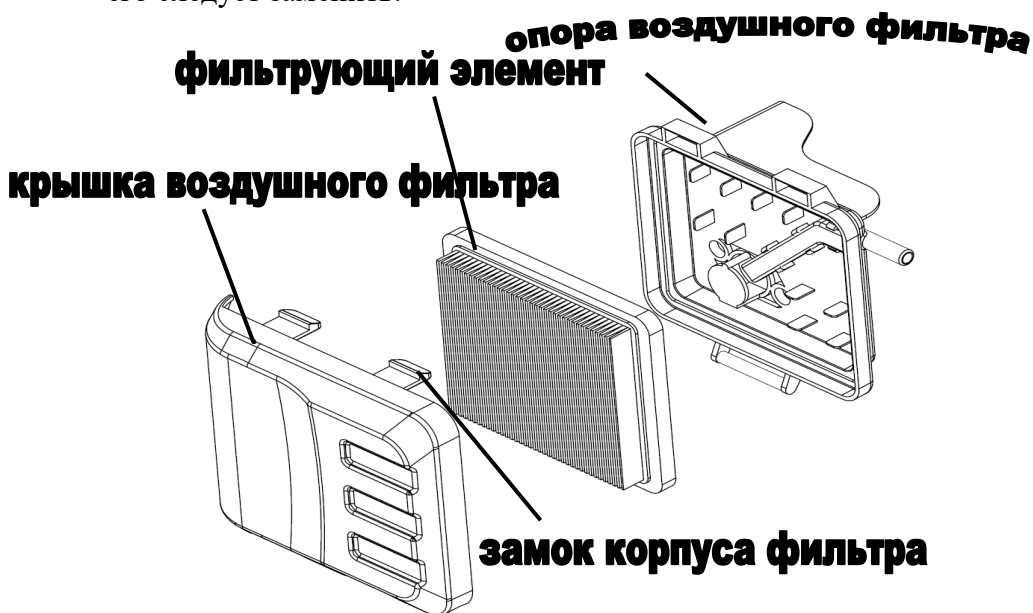
3.2. ОСМОТР ВОЗДУШНОГО ФИЛЬТРА.

ВАЖНО!

- Не запускать двигатель без воздушного фильтра, это может привести к преждевременному износу двигателя.

1. Осмотр воздушного фильтра: потянуть скобу воздушного фильтра, снять крышку, проверить наличие загрязнений и засоров, извлечь фильтрующий элемент, тщательно осмотреть его на наличие дыр или повреждений. Если элемент поврежден, следует немедленно заменить его.

2. Прочистить воздушный фильтр: расположить фильтр на твердой поверхности и удалить загрязнения или продуть фильтр из патрубка воздушным потоком высокого давления. Не очищать фильтр щеткой, поскольку щетка вдавливает загрязнения между волокон. Если фильтр загрязнен слишком сильно, его следует заменить.



3.3. Безопасность при работе с бензином.

Проверка бензина.

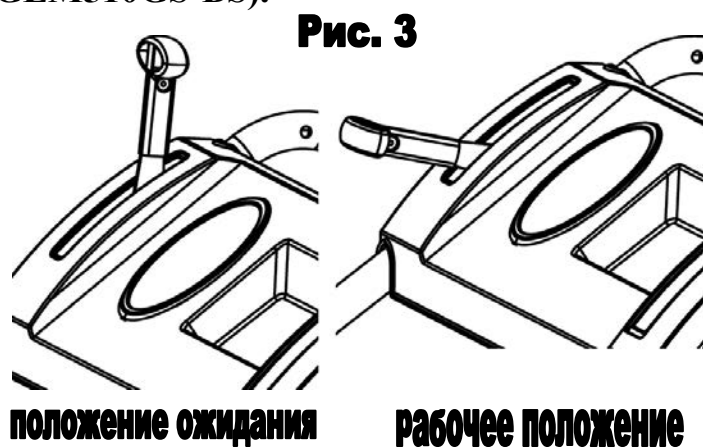
- Бензин представляет собой горючее вещество, при определенных условиях он может стать причиной пожара. В зоне работы с бензином запрещается курить. Не подносить его к источникам искр или пламени.
- После остывания двигателя залить в топливный бак бензин с октановым числом не менее 90.
- Заправку масла следует проводить в хорошо проветриваемой зоне, при этом двигатель должен быть остановлен. В месте заправки масла запрещается курить. Хранить масло отдельно от источников воспламенения.
- Не допускать перелива топлива из бака, необходимо проверять, хорошо ли завинчена крышка бака.
- Если топливо пролилось на землю, необходимо дождаться, пока он полностью высохнет. Только после этого можно будет запустить двигатель. Несоблюдение этого требования может привести к возгоранию.
- Не допускать длительного контакта бензина с кожей или вдыхания испарений бензина.
- Не допускать детей в зону работы с бензином.

Проверить прочность крепления всех винтов, болтов и гаек, необходимо также обезопасить работу с деталями, работающими на высокой скорости, например, ножами. Использовать только оригинальные запасные части. Правильно установить все детали.

- Отрегулировать положение блока ручного управления. Высота среза не должна превышать 1/3 высоты травы.
- Правильно установить травосборник. Проверить прочность креплений.

3.4. Запуск газонокосилки.

1. Для двигателей без бензинового насоса (для моделей: RD-GLM460GS-BS и RD-GLM510GS-BS).



1. Установить Рычаг подачи топлива в стартовое положение (ожидание). При высокой температуре двигателя или окружающей среды, отрегулировать положение рычага подачи топлива или установить его в рабочее положение, см. **рис.3**.
2. Потянуть рукоятку безопасности.
3. Осторожно потянуть рукоятку стартера, пока не почувствуется сопротивление, после потянуть сильнее. Не отпускать рукоятку стартера, не допускать сматывания троса против хода двигателя. Осторожно вернуть рукоятку в исходное положение.
4. Установить рычаг подачи топлива в рабочее положение, дождаться, пока двигатель достигнет нужной скорости, после этого можно начинать работу с косилкой.
5. Осторожно потянуть рукоятку автономного привода, чтобы косилка начала движение вперед.

ВНИМАНИЕ Опасность!

Ножи вращаются во время работы двигателя. Не дотрагиваться до ножей, в противном случае можно получить серьезную травму.

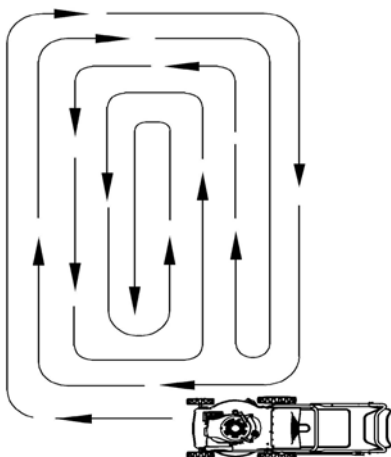
- **Срез травы:** перед работой необходимо убрать с обрабатываемого участка камни, ветки деревьев и прочий мусор. Работа должна проводиться на участке с не сырой травой.
- При необходимости поворота косилки опустить ручку вниз, чтобы передние колеса были подняты над землей и поменять направление (не поднимать передние колеса над землей слишком высоко, это опасно).

3.5. Остановка изделия.

1. Установить рычаг подачи топлива в стартовое положение, при этом скорость работы двигателя снизится, быстро отпустить рукоятку безопасности, дождаться прекращения работы двигателя.

4. ОБРАБОТКА ГАЗОНА.

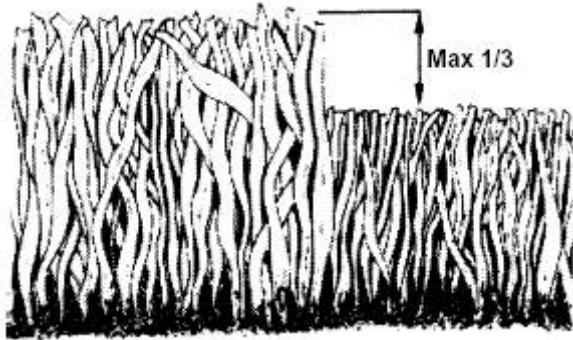
4.1. НАПРАВЛЕНИЕ ДВИЖЕНИЯ ПРИ СКАШИВАНИИ.



Для достижения наилучшего результата при скашивании, а также во избежание чрезмерного скопления скошенной травы необходимо проводить работу в соответствии с вышеприведенной схемой направления движения.

4.2. РЕГУЛИРОВКА ВЫСОТЫ СРЕЗА ТРАВЫ.

Для того чтобы газон выглядел опрятным и ухоженным, необходимо регулярно скашивать траву. Высота среза должна составлять 1/3 от высоты растущей травы. Если трава на газоне слишком высокая, необходимо провести повторное скашивание согласно приведенной выше методике. Запрещается косить траву на высоту более 1/3 высоты растущей травы. Это опасно для работы газонокосилки, кроме того, можно повредить корневую систему газонной травы.



4.3. ОЧИСТКА ТРАВΟΣБОРНИКА.

Следует регулярно прочищать и просушивать травосборник. Засоры сетки затрудняют выброс травы, а кроме того понижают эффективность работы двигателя.

5. ОБСЛУЖИВАНИЕ И РЕМОНТ.

- Перед началом обслуживания изделия отключить двигатель
- Во избежание непредвиденного запуска извлечь свечу зажигания

5.1. Замена смазочного масла.

1. Слить отработанное масло из теплого двигателя. Это обеспечит быстрое и полное удаление масла. Снять крышку с отверстия для заправки масла, а также пробку для слива масла, слить отработанное масло;
2. Установить обратно и завинтить пробку для слива масла;
3. Залить новое смазочное масло, проверить уровень масла;
4. Установить масляный щуп на прежнее место;
5. Емкость масляного бака двигателя 0,6 л.

Предупреждение! Многократный контакт кожи со смазочным маслом может стать причиной заболеваний кожи. Рекомендуется промывать руки водой с мылом даже после однократного контакта кожи рук и смазочного масла.

Примечание!

Отработанное смазочное масло и тару необходимо утилизировать согласно нормам по охране окружающей среды, рекомендуется поместить масло в герметичный контейнер и доставить в пункт утилизации, не выбрасывать в контейнер для бытовых отходов, не сливать в стоки.

5.2. Обслуживание воздушного фильтра.

Загрязнение воздушного фильтра затрудняет приток воздуха к карбюратору, необходимо проводить периодическое обслуживание фильтра. Если двигатель работает при неблагоприятных условиях окружающей среды, обслуживание фильтра нужно проводить чаще.

Предупреждение! При чистке фильтрующего элемента ни в коем случае не использовать бензин или любое моющее средство с низкой температурой воспламенения, это может стать причиной пожара или взрыва.

ВАЖНО!

- **Не запускать двигатель без воздушного фильтра, это приведет к преждевременному износу двигателя.**

1. Осмотр воздушного фильтра: потянуть за рукоятку фильтра, снять крышку, проверить наличие засоров и загрязнений внутри. Извлечь фильтрующий элемент, осмотреть его на наличие дыр или трещин. Если элемент поврежден, заменить его.

2. Чистка воздушного фильтра: аккуратно поместить фильтр на плоскую поверхность, удалить накопившиеся загрязнения или продуть фильтр воздушной струей высокого давления. Не очищать фильтр щеткой, так как щетка вдавливая грязь между волокон. Если фильтр слишком сильно загрязнен, его необходимо заменить.

5.3. Чистка топливного фильтра.

ОПАСНО!

- Бензин является горючим веществом, при определенных условиях он может стать причиной взрыва. В зоне работы с бензином запрещается курить, подносить источники открытого пламени или искр.
- Извлечь фильтр из топливного бака, снять патрубков, прочистить фильтр (удалить излишки топлива с сетки, проверить сетку на наличие повреждений). Установить фильтр и патрубков обратно. **Рис. 5**

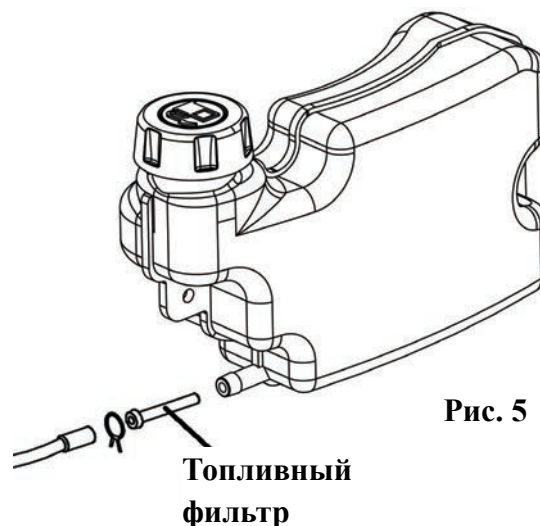


Рис. 5

5.4. Обслуживание свечи зажигания.

Рекомендуемая свеча зажигания: **F7RTC**

ВАЖНО!

Не использовать свечи зажигания с тепловыми характеристиками, не подходящими для работы изделия. Для обеспечения нормальной работы двигателя необходимо отрегулировать зазор свечи зажигания, не допускать отложений нагара. Данные зазора обозначены в инструкции для двигателя газнокосилки, вложенной с основной инструкцией.

ПРЕДУПРЕЖДЕНИЕ! После продолжительной работы двигателя

глушитель сильно разогревается, не дотрагиваться до глушителя!

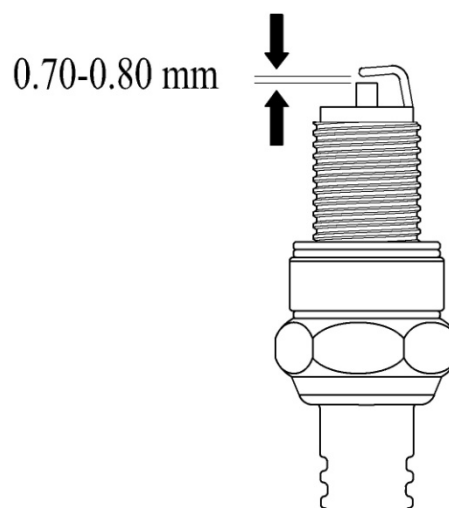
1. Визуально осмотреть свечу зажигания. При наличии видимого износа свечи зажигания, трещин или повреждений изоляции, свечу следует утилизировать и заменить на новую.
2. Измерить зазор свечи зажигания калиброммером, если требуется регулировка, подтянуть электрод, зазор должен составлять 0,7-0,8 мм.
3. Проверить шайбу свечи зажигания на повреждения, во избежание смещения необходимо сначала завернуть ее вручную.
4. После установки свечи в гнездо затянуть свечу специальным свечным ключом.

ПРИМЕЧАНИЕ.

При установке новой свечи зажигания необходимо повернуть ее ключом на 1/2 оборота после того, как будет прижата шайба. После установки бывшей в употреблении свечи зажигания, необходимо повернуть ее ключом на 1/4-1/8 оборота после того, как будет прижата шайба.

ВАЖНО.

Свеча зажигания должна быть туго затянута ключом, в противном случае она может перегореть, что приведет к повреждению двигателя.



6. ТРАНСПОРТИРОВКА И ХРАНЕНИЕ.

Перед транспортировкой слить топливо из бака.

6.1. Подготовка газонокосилки к длительному хранению.

1. Провести очистку газонокосилки, особенно тщательно очистить двигатель, глушитель, топливный бак. Удалить остатки травы и прочие загрязнения.
2. Слить бензин из топливного бака и карбюратора в соответствующую тару:
 - демонтировать бензопровод, освободить топливный бак от топлива;
 - снять заглушку с карбюратора, слить топливо из карбюратора;
3. Заменить моторное масло двигателя.
4. Осторожно потянуть за рукоятку стартера до появления сопротивления, одновременно закрыть клапан для предотвращения попадания пыли в цилиндр и разъедания двигателя.
5. Детали, которые могут заржаветь, покрыть тонким слоем масла. Изделие хранить в сухом, прохладном, чистом помещении, не допускать детей к хранящемуся изделию во избежание его загрязнения.
6. Смазать смазочным маслом все рабочие соединения, а также шарнирное соединение, это обеспечит их эффективную работу в будущем. Обязательно очистить трос управления подачей топлива и тормозной трос, это продлит срок их эксплуатации.

ПРЕДУПРЕЖДЕНИЕ! Бензин является горючим веществом, при определенных условиях он может взорваться. Запрещается курить в зоне работы с бензином, кроме того, запрещается подносить иные источники искр и пламени.

ПРОЧЕЕ!

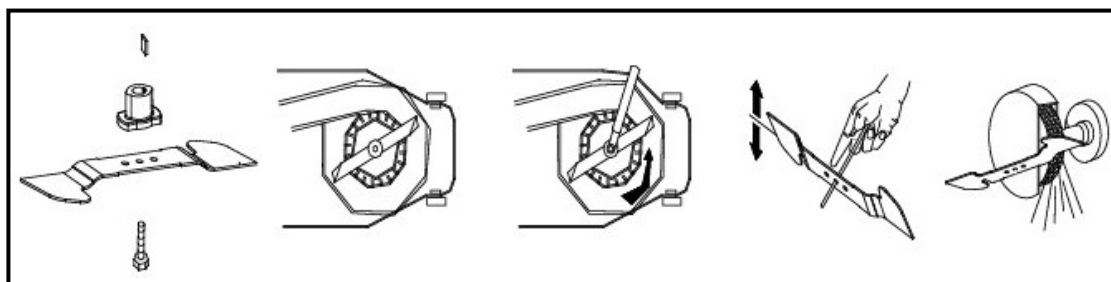
- В зимнее время отработанное масло сливать только на открытом воздухе.
- Проводить монтаж и чистку ножей в защитных рукавицах, следить за тем, чтобы ножи всегда были сбалансированы.
- Необходимо как можно чаще проверять ножи: они должны быть заточенными и сбалансированными. Это условие обеспечивает эффективность работы.
- Ширина заточки не должна превышать 1/5 общей ширины лезвия ножа.
- Необходимо регулярно проверять гайки и подтягивать маховики. Незатянутые или поврежденные гайки и болты могут стать причиной полного выхода из строя изделия или тяжелой травмы пользователя. Если произошло столкновение ножей с твердым предметом, необходимо остановить работу и сдать ножи на станцию техобслуживания для ремонта.
- Ножи изготовлены из стали, для обеспечения эффективной работы необходимо проводить заточку ножей каждые 25 часов, а также следить за тем, чтобы они всегда были сбалансированы.

Если нож не сбалансирован, следует подточить с обеих сторон более тяжелую часть ножа.

6.2. Использовать только оригинальные ножи.

Открутить винты, снять нож, проверить патрубок, поврежденные или изношенные детали заменить.

При установке ножа обратно необходимо проверить расстояние относительно режущих кромок и направление движения ножа, закручивать болт следует специальным ключом, приблизительно на 45 Нм.



Использовать только оригинальные запасные части, некачественные запчасти могут стать причиной серьезных повреждений газонокосилки, кроме того, их применение небезопасно для пользователя.

7. УСТРАНЕНИЕ ТИПИЧНЫХ НЕИСПРАВНОСТЕЙ.

7.1. Если двигатель не запускается, необходимо:

1. Проверить уровень топлива в баке. Для этого нужно открыть крышку топливного бака и проверить наличие в нем топлива;
2. Проверить наличие топлива в карбюраторе. Для этого нужно отвинтить винт сливного отверстия карбюратора и проверить, не попало ли топливо в карбюратор;
3. Проверить положение рычага подачи топлива. При необходимости установить его в стартовое положение;
4. Проверить, закрыта ли воздушная заслонка. Установить трос в неподвижное положение в месте установки;
5. Если при использовании рукоятки безопасности тормозная система двигателя не срабатывает, отрегулировать длину троса;
6. Проверить уровень масла. Открыть маслосливную горловину, проверить уровень смазочного масла с помощью масляного щупа;
7. Проверить, генерирует ли свеча зажигания искры. Для этого:
 - снять защитный колпак свечи зажигания, удалить загрязнения вокруг него, выкрутить свечу зажигания ;
 - установить колпак обратно на свечу;
 - свеча зажигания должна коснуться краем какого-либо места двигателя, потянуть рукоятку безопасности, потянуть за ручку ручного стартера, проверить появление искры в зазоре;

- если искра не появляется, свечу следует заменить; если искра появляется, переустановить свечу зажигания и запустить двигатель, как описано в руководстве;

8. Если после проведенных операций двигатель не запускается, следует обратиться в сервисный центр.

7.2. Если двигатель не останавливается.

Если двигатель не прекращает работать после отпущения рукоятки безопасности, необходимо отрегулировать трос рукоятки безопасности

7.3. Если мощность двигателя недостаточна.

1. Проверить срок службы двигателя, если двигатель отработал свой срок, заменить его;
2. Трава может быть слишком влажной, высокой или плотной, следует отрегулировать высоту среза, выполнить работу в несколько приемов.

7.4. Скошенная трава не удаляется.

1. Скорость работы двигателя слишком низкая. Необходимо отрегулировать скорость.
2. Выходное отверстие для выброса травы засорилось. Следует прочистить травосборник и удалить траву из-под корпуса.
3. Травосборник засорен. Прочистить и промыть травосборник.
4. Нож повреждён или износился, следует заменить или заточить его.

При невозможности решения проблемы необходимо связаться с сервисным центром и сдать изделие для квалифицированного ремонта. Не разбирать и не ремонтировать газонокосилку самостоятельно.

8. ТЕХНИЧЕСКИЕ ХАРАКТЕРИСТИКИ.

Модель	RD-GLM460GS	RD-GLM460GS-BS	RD-GLM510GS-BS	RD-GLM510GS
Мощность двигателя (кВт/л.с).	2,6/3,5	2,0/2,7	4,2/5,6	2,6/3,5
Рабочая ширина (см).	46	46	51	51
Модель двигателя.	1P65FE/P-2	Briggs&Stratton BS450E	Briggs&Stratton BS625E	1P65FE/P-2
Способ передвижения.	Самоходная	Самоходная	Самоходная	Самоходная

Высота среза травы (мм).	25-75	25-75	25-75	25-75
Емкость травосборника.	50л	50 л	60 л	60 л
Максимальная скорость вращения ножа (об/мин).	3600	3600	3600	3600
Уровень звуковой мощности; LWA: (дБ(А)).	96	96	98	96
Вес нетто (кг)	32	32	32,5	33,5
Форма лезвия ножа.	прямая	прямая	прямая	прямая
Боковой выброс травы.	есть	есть	есть	есть
Пластик-я панель с подстаканником.	есть	есть	есть	есть

ВНИМАНИЕ! Технические данные и изображения различных моделей газонокосилок могут различаться. Производитель оставляет за собой право вносить изменения в технические данные изделия без предварительного уведомления.

9. ОБЩИЕ УСЛОВИЯ ГАРАНТИЙНОГО ОБСЛУЖИВАНИЯ.

Правовой основой настоящих гарантийных обязательств является действующее законодательство Российской Федерации, в частности Федеральный Закон РФ «О защите прав потребителей» и Гражданский Кодекс РФ часть 2 статьи 4561-491. Условия и ситуации, не оговоренные в настоящих гарантийных обязательствах, разрешаются в соответствии с вышеуказанными законами. Уважаемый покупатель! Вы приобрели оборудование фирмы **RedVerg!**

Компания **RedVerg** гарантирует бесплатный ремонт оборудования в течение 12 месяцев со дня продажи через торговую сеть при наличии оригинала гарантийного талона установленного образца, а также при правильной эксплуатации изделия согласно прилагаемой инструкции.

В течение гарантийного срока владелец имеет право на бесплатный ремонт изделия по неисправностям, которые явились следствием производственных дефектов.

Техническое освидетельствование изделия на предмет установления гарантийного случая производится в авторизованных производителем сервисных центрах.

Гарантийный ремонт производится только при наличии гарантийного талона. При отсутствии гарантийного талона, а также при не полностью заполненном талоне, гарантийный ремонт не производится, претензии по качеству не принимаются, при этом гарантийный талон считается недействительным и изымается гарантийной мастерской.

Инструмент предоставляется в ремонт в комплекте с рабочими сменными приспособлениями и элементами их крепления. Заменяемые детали переходят в собственность мастерской.

Гарантийные обязательства не распространяются на следующие случаи:

- несоблюдение пользователем предписания инструкции по эксплуатации, ненадлежащее хранение и обслуживание, использование инструмента не по назначению;
- эксплуатация инструмента с признаками неисправности (повышенный шум, вибрация, неравномерное вращение, потеря мощности, снижение оборотов, сильное искрение, запах гари);
- при наличии механических повреждений (трещин, сколов) корпуса или шнура электропитания;
- при наличии повреждений, вызванных действием агрессивных сред и высоких температур или иных внешних факторов, таких как дождь, снег, повышенная влажность и др., например, при коррозии металлических частей;
- при наличии повреждений, вызванных сильным внутренним или внешним загрязнением, попаданием в инструмент инородных тел, например, песка, камней, материалов и веществ, не являющихся отходами, сопровождающими применение инструмента по назначению, ненадлежащим уходом, повреждение механизма, произошедшее вследствие холостой работы насоса (без воды) а так же попадания в воду инородных тел.;
- при неисправностях, возникших вследствие перегрузки, повлекшей выход из строя сопряженных или последовательных деталей, например, ротора и статора, а также вследствие несоответствия параметров электросети напряжению, указанному в табличке номиналов;
- при выходе из строя быстроизнашивающихся деталей и комплектующих (угольных щёток, приводных ремней и колес, резиновых уплотнений, сальников, смазки, свечей зажигания, защитных кожухов, травосборников у косилок,

воздушных фильтров, направляющих роликов, стволов и т. п.), сменных приспособлений (пилы, ножей, дисков, триммерных головок, форсунок, сварочных наконечников, патронов, подошв, цанг, сверл, буров, шин, цепей, звездочек, болтов, гаек и фланцев крепления, аккумуляторов);

- при вскрытии, попытках самостоятельного ремонта и смазки оборудования, при внесении самостоятельных изменений в конструкцию изделия о чем свидетельствуют, например, заломы на шлицевых частях крепежа корпусных деталей, отсутствующие или не довернутые винты и элементы крепления, щели на корпусе, удлиненный шнур питания;
- при наличии повреждений или изменений серийного номера на оборудовании или в гарантийном талоне, или при их несоответствии;
- при перегреве изделия или не соблюдении требований к составу и качеству топливной смеси, повлекшего выход из строя поршневой группы, к безусловным признакам которого относятся залегание поршневого кольца и/или наличие царапин и потертостей на внутренней поверхности цилиндра и поверхности поршня, разрушение или оплавление опорных подшипников шатуна и поршневого пальца;
- на профилактическое обслуживание (регулировка, чистка, промывка, смазка и прочий уход).

Срок гарантии продлевается на время нахождения изделия в гарантийном ремонте.

Товар получен в исправном состоянии, без видимых повреждений, в полной комплектации, проверен в моем присутствии, претензий по качеству товара не имею.

С условиями гарантийного обслуживания ознакомлен и согласен:

Подпись: _____

Адреса гарантийных мастерских уточняйте на сайте: **редверг.рф** или по телефону горячей линии: **8-800-700-70-77**

10. СРОК СЛУЖБЫ И УТИЛИЗАЦИЯ ИЗДЕЛИЯ.

Срок службы изделия 2 года. Указанный срок службы действителен при соблюдении потребителем требований данного руководства по эксплуатации. При полной выработке ресурса изделия необходимо его утилизировать с соблюдением всех норм и правил. Для этого необходимо обратиться в специализированное предприятие, которое соблюдает все законодательные требования и занимается профессиональной утилизацией.



Продукция соответствует требованиям:

ТР ТС 010/2011 «О безопасности машин и оборудования»;

Импортер и уполномоченный представитель изготовителя:

ООО "ТМК ОптТорг" 603002, Россия, г. Нижний Новгород, ул. Марата, д.25.

Сделано в КНР.

Внимание! При продаже должны заполняться все поля гарантийного талона. Неполное или неправильное заполнение гарантийного талона может привести к отказу от выполнения гарантийных обязательств.

С условиями гарантийного обслуживания ознакомлен(а). При покупке изделие было проверено. Претензий к упаковке, комплектации и внешнему виду не имею.

Подпись покупателя _____

Корешок талона №2 на гарантийный ремонт

(модель _____)

Изъят « _____ » 20__ г.

Исполнитель _____ (подпись) (фамилия, имя, отчество)

Корешок талона №1 на гарантийный ремонт

(модель _____)

Изъят « _____ » 20__ г.

Исполнитель _____ (подпись) (фамилия, имя, отчество)

Талон № 1*

на гарантийный ремонт
(модель _____)

Серийный номер №: _____

Заполняет торговая организация:

Продан _____
(наименование предприятия - продавца)

Дата продажи _____ Место печати

Продавец _____
(подпись)

_____ (фамилия, имя, отчество)

*талон действителен при заполнении

Талон № 2*

на гарантийный ремонт
(модель _____)

Серийный номер №: _____

Заполняет торговая организация:

Продан _____
(наименование предприятия - продавца)

Дата продажи _____ Место печати

Продавец _____
(подпись)

_____ (фамилия, имя, отчество)

*талон действителен при заполнении

Заполняет ремонтное предприятие

_____ (наименование и адрес предприятия)

Исполнитель _____ (подпись) _____ (фамилия, имя, отчество)

Владелец _____ (подпись) _____ (фамилия, имя, отчество)

Дата ремонта _____ Место печати

Утверждаю _____ (должность, подпись)

_____ (ФИО руководителя предприятия)

Заполняет ремонтное предприятие

_____ (наименование и адрес предприятия)

Исполнитель _____ (подпись) _____ (фамилия, имя, отчество)

Владелец _____ (подпись) _____ (фамилия, имя, отчество)

Дата ремонта _____ Место печати

Утверждаю _____ (должность, подпись)

_____ (ФИО руководителя предприятия)

Внимание! При продаже должны заполняться все поля гарантийного талона. Неполное или неправильное заполнение гарантийного талона может привести к отказу от выполнения гарантийных обязательств.

С условиями гарантийного обслуживания ознакомлен(а). При покупке изделие было проверено. Претензий к упаковке, комплектации и внешнему виду не имею.

Подпись покупателя _____

Корешок талона №4 на гарантийный ремонт

(модель _____)

Изъят« _____ » 20__ г.

Исполнитель _____ (подпись) (фамилия, имя, отчество)

Корешок талона №3 на гарантийный ремонт

(модель _____)

Изъят« _____ » 20__ г.

Исполнитель _____ (подпись) (фамилия, имя, отчество)

Талон № 3*

на гарантийный ремонт
(модель _____)

Серийный номер №: _____

Заполняет торговая организация:

Продан _____
(наименование предприятия - продавца)

Дата продажи _____ Место печати _____

Продавец _____
(подпись)

_____ (фамилия, имя, отчество)

*талон действителен при заполнении

Талон № 4*

на гарантийный ремонт
(модель _____)

Серийный номер №: _____

Заполняет торговая организация:

Продан _____
(наименование предприятия - продавца)

Дата продажи _____ Место печати _____

Продавец _____
(подпись)

_____ (фамилия, имя, отчество)

*талон действителен при заполнении

Заполняет ремонтное предприятие

_____ (наименование и адрес предприятия)

Исполнитель _____ (подпись) (_____) (фамилия, имя, отчество)

Владелец _____ (подпись) (_____) (фамилия, имя, отчество)

Дата ремонта _____ Место печати

Утверждаю _____ (должность, подпись)

_____ (ФИО руководителя предприятия)

Заполняет ремонтное предприятие

_____ (наименование и адрес предприятия)

Исполнитель _____ (подпись) (_____) (фамилия, имя, отчество)

Владелец _____ (подпись) (_____) (фамилия, имя, отчество)

Дата ремонта _____ Место печати

Утверждаю _____ (должность, подпись)

_____ (ФИО руководителя предприятия)