

STIHL[®]

STIHL BT 130

Инструкция по эксплуатации



Содержание

К данной инструкции по эксплуатации	2	Специальные принадлежности	27
Указания по технике безопасности и технике работы	2	Указания по ремонту	27
Комплектация устройства	8	Устранение отходов	28
Регулирование тросика управления дроссельной заслонкой	9	Декларация о соответствии стандартам ЕС	28
Двигатель 4-MIX	9	Сертификат качества	29
Топливо	9		
Заправка топливом	11		
Тормоз бура	11		
Эксплуатация бурового инструмента	12		
Пуск / остановка мотора	13		
Указания по эксплуатации	16		
Ослабить зафиксированный бур	16		
Замена воздушного фильтра	17		
Настройка карбюратора	17		
Свеча зажигания	18		
Работа мотора	19		
Смазка передачи	19		
Устройство запуска	19		
Хранение устройства	20		
Проверку и техобслуживание поручить специализированному дилеру	20		
Указания по техобслуживанию и техническому уходу	21		
Минимизация износа, а также избежание повреждений	23		
Важные комплектующие	25		
Технические данные	26		

Уважаемые покупатели,

большое спасибо за то, что вы решили приобрести высококачественное изделие фирмы STIHL.

Данное изделие было изготовлено с применением передовых технологий производства, а также с учетом всех необходимых мер по обеспечению качества. Мы стараемся делать все возможное, чтобы Вы были довольны данным агрегатом и могли беспрепятственно работать с ним.

При возникновении вопросов относительно Вашего агрегата, просим вас обратиться, к Вашему дилеру или непосредственно в нашу бытовую компанию.

Ваш



Др. Nikolas Stihl

STIHL®

Данная инструкция по эксплуатации защищена авторским правом. Компания оставляет за собой все права, особенно право на распространение, перевод и обработку материала с помощью электронных систем.

К данной инструкции по эксплуатации

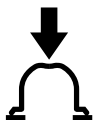
Условные графические обозначения

Все имеющиеся на агрегате условные обозначения разъясняются в данной инструкции по эксплуатации.

В зависимости от агрегата и его оснащения на нем могут иметься следующие условные обозначения.



Топливный бак; топливная смесь из бензина и моторного масла



Привести в действие топливный насос



Тормоз мотобура

Обозначение разделов текста



ПРЕДУПРЕЖДЕНИЕ

Предупреждение об опасности несчастного случая и травмы для людей а также тяжёлого материального ущерба.



УКАЗАНИЕ

Предупреждение о возможности повреждения устройства либо отдельных комплектующих.

Техническая разработка

Компания STIHL постоянно работает над дальнейшими разработками всех машин и устройств; поэтому права на все изменения комплектации поставки по форме, технике и оборудованию мы должны оставить за собой.

Поэтому относительно указаний и рисунков данной инструкции по эксплуатации не могут быть предъявлены никакие претензии.

Указания по технике безопасности и технике работы



При работе с данным агрегатом необходимы особые меры по технике безопасности, поскольку работа ведётся с высоким вращательным моментом и частично высокой скоростью вращения бура, а также поскольку буровые инструменты имеют острые края.



Перед первичным вводом в эксплуатацию внимательно ознакомиться с инструкцией по эксплуатации, хранить ее в надёжном месте для последующего пользования. Несоблюдение инструкции по эксплуатации может оказаться опасным для жизни.

Соблюдать действующие в данной стране правила безопасности, например, профсоюзов, фондов социального страхования, органов по охране труда и других учреждений.

Каждый работающий с агрегатом впервые: должен быть проинструктирован продавцом или другим специалистом, как следует

правильно обращаться с агрегатом – либо пройти специальный курс обучения.

Несовершеннолетние лица к работе с устройством не допускаются – за исключением лиц старше 16 лет, проходящих обучение под надзором.

Вблизи работающего агрегата не должны находиться дети, животные и зрители.

При неиспользовании агрегат следует установить так, чтобы он не представлял собой потенциальной опасности. Защитить агрегат от несанкционированного использования

Пользователь несет ответственность за несчастные случаи или опасности, угрожающие другим людям либо их имуществу.

Мотоустройство разрешается передавать или давать напрокат только тем лицам, которые хорошо знакомы с данной моделью и обучены обращению с ней.

Применение агрегатов, вырабатывающих сильный шум, может быть по времени ограничено как национальными, так и местными нормами.

Работающие с агрегатом люди должны быть отдохнувшими, здоровыми и в хорошем физическом состоянии.

Тот, кому по состоянию здоровья не следует напрягаться, должен обратиться к врачу за консультацией, может ли он работать с данным агрегатом.

Только для людей с имплантированным кардиостимулятором: система зажигания данного агрегата генерирует очень незначительное электромагнитное поле. Влияние электромагнитного поля на отдельные типы кардиостимуляторов не удается исключить полностью. Во избежание риска для здоровья компания STIHL рекомендует обратиться за консультацией к лечащему врачу и изготовителю кардиостимулятора.

Работа с агрегатом после употребления алкоголя, лекарств, снижающих скорость реакции, или наркотиков не разрешается.

Агрегат – в зависимости от установленных на нем буровых инструментов – использовать только для бурения лунок в земле и сверления отверстий в древесине. Ось бурения выбирать таким образом, чтобы рычаг тормоза бура во время бурения в любое время мог подпираться бедром оператора.

Агрегат не должен использоваться для других целей.

Перед началом работы убедиться, что на месте бурения не проходят коммуникации (например, для газа, воды, тока):

- Информацию можно получить на местных предприятиях коммунально-бытового обслуживания
- В случае возникновения сомнений, следует проверить наличие трубопроводов или кабелей за счет детекторов или пробной выемки грунта

Монтировать только буровые инструменты и принадлежности, допущенные компанией STIHL для этого агрегата или аналогичные по своим техническим характеристикам. При возникновении вопросов обратиться к специализированному дилеру. Применять только высококачественные инструменты или принадлежности. В противном случае, существует опасность несчастных случаев либо повреждения агрегата.

Компания STIHL рекомендует использовать оригинальные инструменты и принадлежности марки STIHL. Они оптимально согласованы по своим свойствам с агрегатом и соответствуют требованиям пользователя.

Не вносить какие-либо изменения в конструкцию агрегата – это может отрицательно сказаться на безопасности. Компания STIHL снимает с себя ответственность за ущерб, нанесенный людям и имуществу, вследствие применения не допущенных к эксплуатации навесных устройств.

Не применять мойку высокого давления для очистки агрегата. Сильная струя воды может повредить детали агрегата.

Одежда и оснащение

Носить предписанную одежду и оснащение.



Одежда должна соответствовать цели применения и не должна мешать при работе. Плотная прилегающая одежда – комбинезон, а не рабочий халат.

Не носить одежду, которая могла бы зацепиться за дерево, кустарник или подвижные детали агрегата. А также шарф, галстук и какие-либо украшения.



Длинные волосы связать и закрепить (платок, шапка, каска и т.п.).



Носить прочную обувь с шероховатой, нескользящей подошвой.



Носить защитные очки либо другую защиту для глаз. Носить средства "индивидуальной" защиты слуха – как, например, беруши.

При опасности падения предметов, следует носить защитный шлем.



Носить прочные перчатки.

Компания STIHL предлагает широкий ассортимент средств индивидуальной защиты.

Транспортировка агрегата

Всегда останавливать двигатель.

Для транспортировки на длинные расстояния бур демонтировать, а агрегат переносить за раму – не допускать прикосновения горячих частей машины (например, редуктора) к телу – **опасность ожогов!**

На транспортных средствах: мотоустройство заблокировать от опрокидывания, повреждения и вытекания топлива.

Заправка топливом



Бензин легко воспламеняется – не работать вблизи огня – не проливать топливо – не курить.

Перед заправкой **выключить двигатель**.

Не заправлять топливом, пока двигатель не охладит полностью – топливо может перелиться – **опасность пожара!**

Крышку бака открывать осторожно, чтобы избыточное давление понижалось медленно и топливо не могло выбрызгиваться.

Заправку производить только в хорошо проветриваемых местах. Если топливо было пролито, агрегат следует немедленно очистить – следить за тем, чтобы топливо не попало на одежду, в противном случае одежду немедленно сменить.



После заправки следует, по возможности, до отказа затянуть резьбовую крышку топливного бака.

Благодаря этому снижается опасность отвинчивания запорного устройства бака из-за вибраций мотора и, в результате этого, опасность вытекания топлива.



Обратить внимание на наличие негерметичности! При утечках топлива, двигатель не запускать – **опасность для жизни вследствие ожогов!**

Перед запуском

Проверить безупречное рабочее состояние агрегата – обратить внимание на соответствующую главу в инструкции по эксплуатации:

- Универсальный рычажок / выключатель остановки должен легко устанавливаться в позицию **STOP** или **0**
- Исправный тормоз бура

- Легко подвижные рычаг газа и стопор рычага газа – рычаг газа должен автоматически пружинить назад в положение холостого хода
- Проверить плотность посадки контактного наконечника провода зажигания – при неплотно сидящем наконечнике возможно искрообразование, искры могут воспламенить топливовоздушную смесь – **опасность пожара!**
- Запрещается вносить любые изменения в элементы управления или защитные механизмы
- Рукоятки должны быть чистыми и сухими, очищенными от масла и грязи – для надежного управления агрегатом

Агрегат должен эксплуатироваться только в надежном эксплуатационном состоянии – **опасность несчастного случая!**

Запустить двигатель

Производить на расстоянии не менее 3 метров от места заправки топливом – не в закрытом помещении.

Только на ровной поверхности, следить за устойчивым и безопасным положением, надежно удерживать агрегат. Буровой инструмент не должен касаться предметов и земли, поскольку при пуске он может вращаться.

Агрегат обслуживается только одним оператором – нахождение посторонних лиц в рабочей зоне не

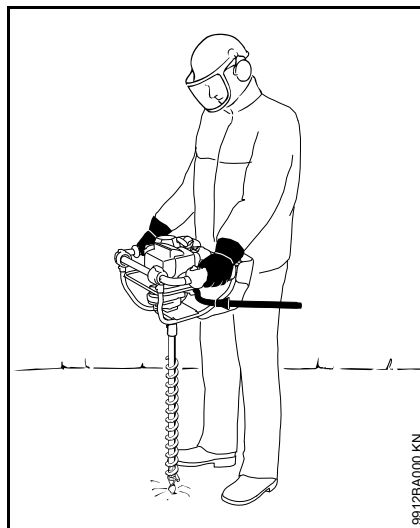
допускается – также во время запуска. Избегать контакта с рабочим инструментом – **опасность травмы!**

Двигатель не запускать "из руки" – запуск производить, как описано в инструкции по эксплуатации.

Проверить безупречность работы двигателя на холостом ходу – буровой инструмент на холостом ходу при отпущенном рычаге газа должен остановиться.

Легковоспламеняющиеся материалы (например, щепки, кору, сухую траву, топливо) держать вдали от горячего потока отработавших газов и от поверхности разогретого глушителя – **опасность пожара!**

Как держать и вести агрегат



Мотоустройство всегда удерживайте надежно обеими руками за рукоятки.

Всегда заботиться о прочном и безопасном положении – тормоз бура на левом бедре.

Плотно обхватить рукоятку большими пальцами, левая рука на рукоятке управления.

Во время работы

При угрожающей опасности или в аварийной ситуации немедленно остановить двигатель – комбинированный переключатель / выключатель остановки установить в положение **0** и **STOP**.

Посторонним лицам запрещается находиться на участке выполнения работ. При работе следует держаться на достаточном расстоянии от людей – **опасность несчастного случая!**

Следить за безупречной работой двигателя на холостом ходу, бурильный инструмент после отпущения рычага газа больше не должен вращаться. Если бурильный инструмент продолжает вращаться на холостом ходу, агрегат следует отдать в ремонт специализированному дилеру. Регулярно проверять регулировку режима холостого хода и корректировать её.

Будьте осторожны при гололедице, влажности, на снегу, на льду, на склонах, на неровной местности – **опасность скольжения!**

Обращать внимание на препятствия: пни, корни – **опасность споткнуться!**

Всегда занимать надежное и устойчивое положение.

При использовании беруш необходимо быть особенно внимательным и осмотрительным, так как беруши ограничивают восприятие предупреждений (крики, звуковые сигналы и т.д.).

Для предотвращения чрезмерного утомления следует своевременно делать перерывы в работе – **опасность несчастного случая!**

Работать спокойно и обдуманно – только при хорошей освещенности и видимости. Работайте осмотрительно, не подвергая опасности других людей.



Агрегат вырабатывает ядовитые выхлопные газы, сразу же как только запускается двигатель. Данные газы могут не иметь запаха и быть невидимыми, а также содержать углеводороды и бензол. Ни в коем случае не эксплуатировать агрегат в закрытых или плохо проветриваемых помещениях – в том числе и агрегаты, оборудованные катализатором.

При работе в канавах, впадинах или в стесненных условиях непременно необходимо обеспечить достаточный воздухообмен. **Опасность для жизни вследствие отравления!**

При возникновении тошноты, головной боли, нарушения зрения (например, уменьшение поля зрения), нарушения слуха, головокружения, понижения способности концентрировать внимание, немедленно прекратить работу – данные симптомы могут быть вызваны, среди прочего, повышенной концентрацией отработавших газов – **опасность несчастного случая!**

Работать с агрегатом, по возможности, бесшумно и с небольшим выделением отработавших газов – двигатель не оставлять работать без необходимости, газ давать только при работе.

Образующаяся при работе пыль (например, древесная пыль), пары и дым могут нанести серьезный вред здоровью. При сильном образовании пыли носить противопылевую маску.

Не курить при работе с мотоустройством и вблизи работающего мотоустройства – **опасность пожара!** Из топливной системы могут улетучиваться горючие бензиновые пары.

В случае если агрегат подвергся нагрузке не по назначению (например, воздействие силы в результате удара или падения), то перед дальнейшей работой обязательно проверить эксплуатационное состояние

агрегата – см. также раздел "Перед запуском". В особенности следует проконтролировать герметичность топливной системы и функционирование устройств безопасности. Запрещается работать с агрегатами, которые не находятся в безупречном эксплуатационном состоянии. В сомнительном случае обратиться к специализированному дилеру.

Не работать в положении газа запуска – при нахождении рычага газа в этом положении частота вращения двигателя не поддается регулированию.

К буровому инструменту и буровому шпинделю разрешается прикасаться только при выключенном двигателе и неподвижном буре – **опасность получения травм!**



Избегать контакта с токопроводящими проводами – **опасность электрошока!**

Надёжно удерживать агрегат, чтобы самортизировать неожиданные толчки – бурить только с незначительным усилием подачи.



В каменистой либо поросшей корнями почве необходимо работать особенно осторожно.

Скважины следует закрывать и защищать от несанкционированного доступа.

Для замены бурового инструмента остановить двигатель и установить тормоз бура – **опасность получения травмы!**

Не дотрагиваться до горячих деталей машины, в особенности до поверхности горячего глушителя – **опасность ожога.**

Прежде чем оставить агрегат: остановить двигатель.

Регулярно проверять бурильные инструменты на безупречное состояние! Неисправный или затупившийся бур следует немедленно заменить.

Вибрации

Более длительное пользование мотоустройством может привести к вызванному вибрацией нарушениям кровообращения рук (синдром "белых пальцев").

Общепринятая продолжительность пользования устройством не может быть установлена, так как это зависит от многих факторов.

Длительность пользования устройством увеличивается благодаря следующим мерам:

- защита рук (теплые перчатки);
- перерывы в работе.

Длительность пользования сокращается вследствие:

- личного предрасположения рабочего к плохому кровообращению (признаки: часто холодные пальцы, зуд пальцев);
- низких наружных температур;
- больших усилий при захвате мотоустройства (крепкий захват мешает кровообращению).

При регулярном, длительном пользовании мотоустройством и при повторном появлении соответствующих симптомов (например, зуд пальцев) рекомендуется проводить регулярное медицинское обследование.

Техническое обслуживание и ремонт

Производите регулярно техническое обслуживание мотоустройства. Производите только те работы по техобслуживанию и ремонту, которые описаны в данной инструкции по эксплуатации. Выполнение всех других работ поручите торговому агенту-специалисту.

Фирма STIHL рекомендует поручить проведение работ по техобслуживанию и ремонту только торговому агенту-специалисту фирмы STIHL. Торговые агенты-специалисты фирмы STIHL посещают регулярно курсы по повышению

квалификации и в их распоряжении предоставляется техническая информация.

Применяйте только высококачественные запасные части. Иначе существует опасность возникновения несчастных случаев или повреждения устройства. При возникновении вопросов обратитесь к торговому агенту-специалисту.

Фирма STIHL рекомендует применение оригинальных запасных частей фирмы STIHL. Эти запчасти оптимально согласованы по своим свойствам с устройством и соответствуют требованиям пользователя.

При ремонте, техобслуживании и очистке **выключите обязательно двигатель.** – **Опасность травмы!** – Исключение: Настройка карбюратора и холостого хода.

Двигатель при вытянутом штекере свечи зажигания и вывеченной свече зажигания запускайте с помощью пускового устройства только в том случае, если комбинированный движок / выключатель останова установлен на **STOP** и/или **0** – **опасность пожара** вследствие возникновения искр зажигания вне цилиндра.

Никогда не производите техобслуживание и не храните мотоустройство вблизи открытого огня. – **Опасность пожара** из-за топлива!

Проверяйте регулярно герметичность запорного устройства топливного бака.

Применяйте только безупречные, допущенный фирмой STIHL свечи зажигания, – см. "Технические данные".

Проверьте запальный кабель (безупречная изоляция, прочное присоединение).

Контролируйте безупречное состояние глушителя.

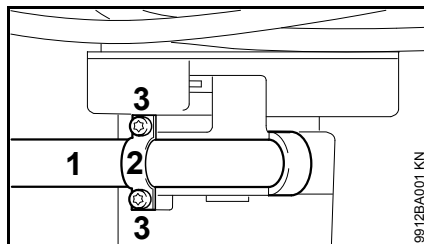
Не работайте с дефектным глушителем или без глушителя. – **Опасность пожара! – Повреждение слуха!**

Не дотрагивайтесь до горячего глушителя. – **Опасность ожога!**

Состояние antivибрационных элементов оказывает влияние на поведение устройства при вибрации. – Контролируйте регулярно antivибрационные элементы.

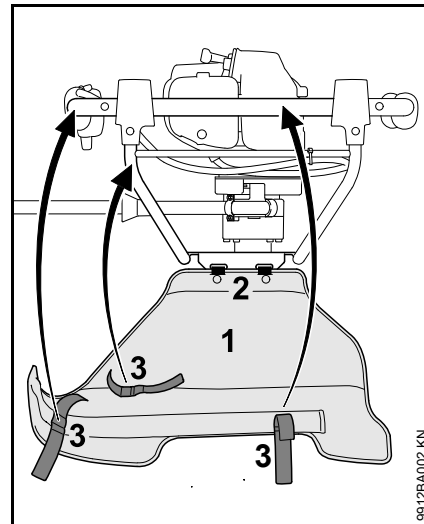
Комплектация устройства

Установка пускового рычага для тормоза бура

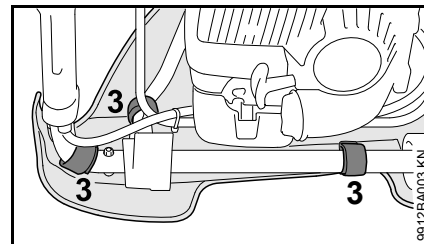


- Пусковой рычаг (1) вставить в зажимный элемент
- Держатель (2) уложить на пусковой рычаг
- Ввинтить и затянуть крепежный болт (3)

Установить амортизационную прокладку



- Амортизационную прокладку (1) установить планками (2) в удлиненные отверстия в раме ручки
- Амортизационную прокладку поднять вверх

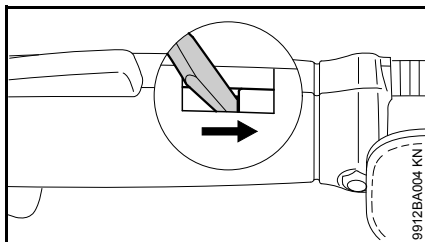


- Лентами-липучками (3) зафиксировать амортизационную прокладку на рукоятке – не зажимать тросик газа

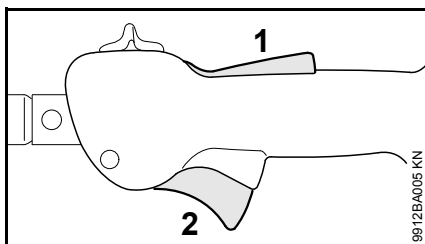
Регулирование тросика управления дроссельной заслонкой

Правильно отрегулированный тросик газа является предпосылкой правильного функционирования газа запуска, холостого хода и полного газа.

Регулирование троса управления дроссельной заслонкой производить только при монтированном в сборе устройстве – рукоятка управления должна находиться в рабочей позиции.



- Фиксатор на рукоятке управления нажать с помощью инструмента к концу паза



- Полностью нажать фиксатор рычага газа (1) и рычаг газа (2) (позиция "полного газа") – таким образом, тросик газа отрегулирован правильно

Двигатель 4-MIX

STIHL 4-MIX-Motor это двигатель со смазыванием топливной смесью. Двигатель должен работать на **топливной смеси** из бензина и моторного масла.

STIHL 4-MIX-Motor - представляет собой четырехтактный двигатель.

Топливо

Двигатель должен работать на топливной смеси из бензина и моторного масла.

ПРЕДУПРЕЖДЕНИЕ

Избегать непосредственного контакта с топливом и вдыхания топливных паров.

STIHL MotoMix

Компания STIHL рекомендует применение смеси STIHL MotoMix. Данная топливная смесь не содержит бензол, тетраэтилсвинец, имеет высокое октановое число и всегда обеспечивает правильное соотношение смеси.

Топливная смесь STIHL MotoMix для максимального срока службы двигателя STIHL смешана с моторным маслом HP Ultra для двухтактных двигателей.

Топливная смесь MotoMix представлена не на всех рынках сбыта.

Приготовление топливной смеси

УКАЗАНИЕ

Непригодные горюче-смазочные материалы, или не соответствующий инструкциям состав смеси, могут привести к серьезным повреждениям привода. Бензин или моторное масло более низкого качества могут

повредить двигатель, уплотняющие кольца, трубопроводы и топливный бак.

Бензин

Применять только **марочный бензин** с минимальным октановым числом 90 ROZ – содержащий или не содержащий тетраэтилсвинец.

Устройства с катализатором для нейтрализации отработавших газов должны эксплуатироваться только на бензине, не содержащем тетраэтилсвинец.



УКАЗАНИЕ

После частых заправок этилированным бензином может значительно понизиться эффективность катализатора.

Бензин с долей содержания этанола выше 10% у двигателей с карбюраторами, имеющими ручную регулировку, может вызвать сбой в работе и поэтому для данных двигателей использоваться не должен.

Двигатели с системой M-Tronic при использовании бензина с долей содержания этанола до 25% (E25) обеспечивают полную мощность.

Моторное масло

Использовать для двухтактных двигателей только качественное масло – лучше всего моторные масла **STIHL HP, HP Super либо HP Ultra** для

двухтактных двигателей, они оптимально подходят к двигателям STIHL. Самую высокую мощность и срок службы двигателя обеспечивает HP Ultra.

Данные моторные масла имеются не на всех рынках.

У агрегатов с катализатором с целью нейтрализации отработавших газов для приготовления топливной смеси должно использоваться только моторное масло **STIHL для двухтактных двигателей 1:50.**

Соотношение смеси

У моторного масла для двухтактных двигателей STIHL 1:50; 1:50 = 1 часть масла + 50 частей бензина

Примеры

Количество бензина	Литры	Масло STIHL для двухтактных двигателей 1:50	Литры (мл)
	1		0,02 (20)
	5		0,10 (100)
	10		0,20 (200)
	15		0,30 (300)
	20		0,40 (400)
	25		0,50 (500)

- В допущенную для топлива канистру залить сначала моторное масло, а затем бензин и тщательно перемешать.

Хранение топливной смеси

Хранить только в допущенных для топлива резервуарах в безопасном, сухом и прохладном месте, защищать от света и солнца.

Топливная смесь стареет – запас смеси готовить только на несколько недель. Не хранить топливную смесь более 30 дней. Под воздействием света, солнечных лучей, низких или высоких температур топливная смесь быстрее теряет свои эксплуатационные характеристики.

Однако STIHL MotoMix может без проблем храниться до 2 лет.

- Перед заправкой канистру с топливной смесью следует тщательно встряхнуть.



ПРЕДУПРЕЖДЕНИЕ

Давление в канистре может повыситься – открывать осторожно.

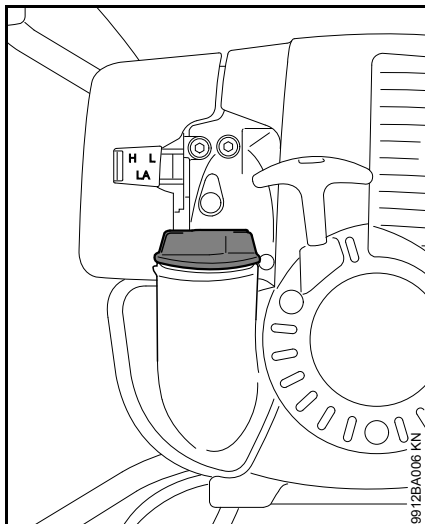
- Топливный бак и канистру время от времени следует тщательно очищать.

Остатки топлива и жидкость, использованную для очистки, утилизировать согласно предписаниям и без ущерба для окружающей среды!

Заправка топливом



Подготовка агрегата



- Перед заправкой топливом очистить крышку бака и прилегающую поверхность, чтобы в бак не попала грязь
- Агрегат расположить таким образом, чтобы крышка бака была направлена вверх

Заправка топлива

Во время заправки не разливать топливо и бак не заполнять до краёв. Компания STIHL рекомендует систему заправки для топлива STIHL (специальные принадлежности).

- Открыть крышку топливного бака
- Заправка топлива
- Закрыть крышку топливного бака

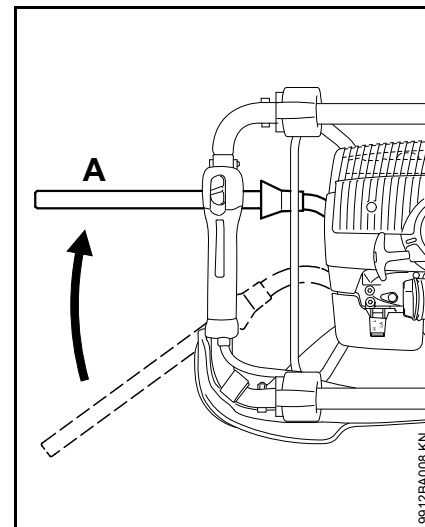


ПРЕДУПРЕЖДЕНИЕ

После заправки замок бака затянуть вручную настолько плотно насколько это возможно.

Тормоз бура

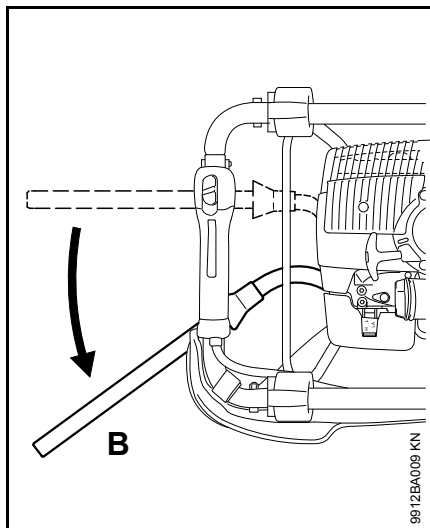
Привести в действие тормоз бура



- Установить пусковой рычаг в положение **A**
- При пуске
- На холостом ходу
- Для вывинчивания застрявшего бура

Если бур застревает в буровой лунке (например, в корнях либо камнях), бензобур вращается против часовой стрелки – пусковой рычаг прижимается к бедру оператора и приводится в действие тормоз бура.

Отпустить тормоз бура



- Установить пусковой рычаг в положение **B**

Проверить работу тормоза бура

Тормоз бура подвержен естественному износу. До начала работы и после освобождения защемленного бура необходимо регулярно проверять, работает ли он.

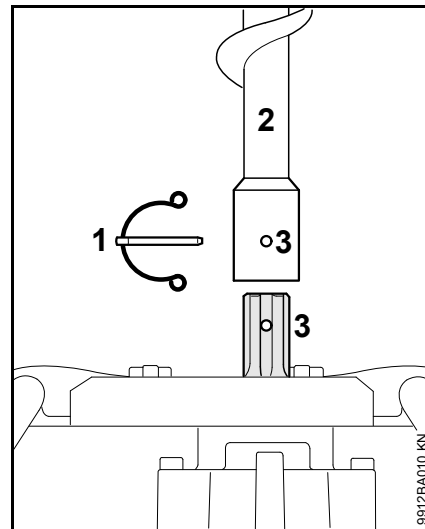
каждый раз перед началом работы и после освобождения защемленного бура

- в режиме холостого хода двигателя привести в действие тормоз бура и на короткий промежуток времени (макс. 3 секунды) дать полный газ – бур не должен двигаться

При выходе из строя тормоза бура его следует немедленно отдать в ремонт специализированному дилеру – компания STIHL рекомендует специализированных дилеров STIHL.

Эксплуатация бурового инструмента

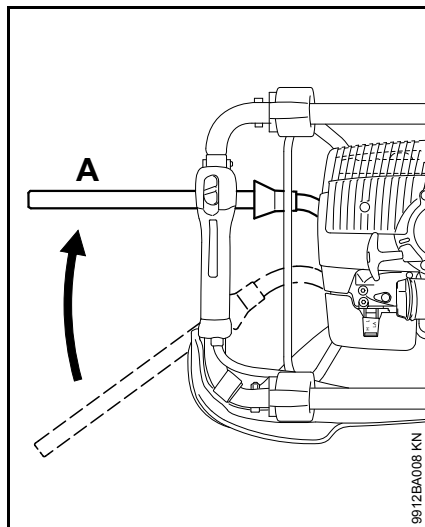
- Остановить двигатель и привести в действие тормоз бура – см. "Тормоз бура"
- Отложить бензобур – буровым шпинделем вверх



- Предохранительный штепсель (1) вынуть из бурового стержня
- Бур (2) устанавливать на буровой шпиндель, пока отверстия (3) не совпадут
- Предохранительный штепсель установить в отверстие
- Скобу для крепления пружины предохранительного штепселя откинуть таким образом, чтобы она охватывала буровой стержень

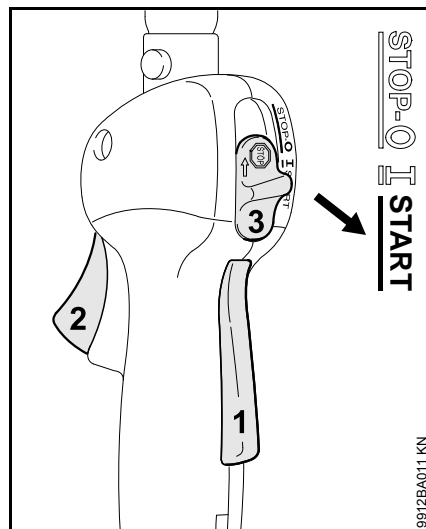
Пуск / остановка мотора

Привести в действие тормоз бура

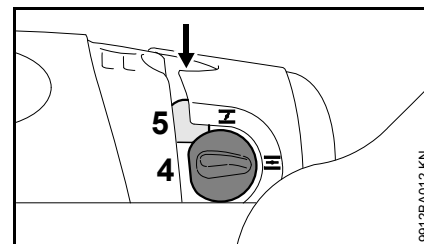


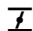

- Установить пусковой рычаг в положение **A**

Запуск

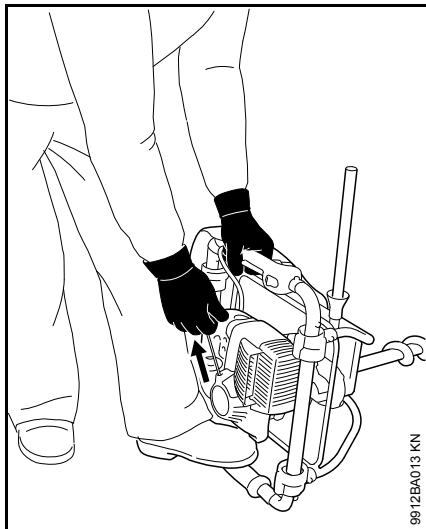


- поочередно нажать стопор рычага газа (1) и рычаг газа (2)
- оба рычага удерживать нажатыми
- комбинированный переключатель (3) сместить в положение **START** и также удерживать нажатым
- поочередно отпустить рычаг газа, комбинированный переключатель и стопор рычага газа = **положение газа запуска**



- Отрегулировать поворотную кнопку (4) воздушной заслонки
-  при холодном двигателе
 если двигатель прогреет, но еще не прогрелся – даже в том случае, если двигатель уже работает
- нажать на сильфон (5) топливного насоса минимум 5 раз

Пуск



- надежно установить агрегат на земле
- левой ступнёй на раму ручки
- левая рука на раме ручки
- правой рукой медленно вытянуть пусковую рукоятку до первого ощутимого упора, а затем резко с усилием протянуть ее



УКАЗАНИЕ

Трос не вытаскивать до конца троса – **опасность разрыва!**

- Пусковую ручку не отпускайте быстро назад, – а отводите медленно, против направления

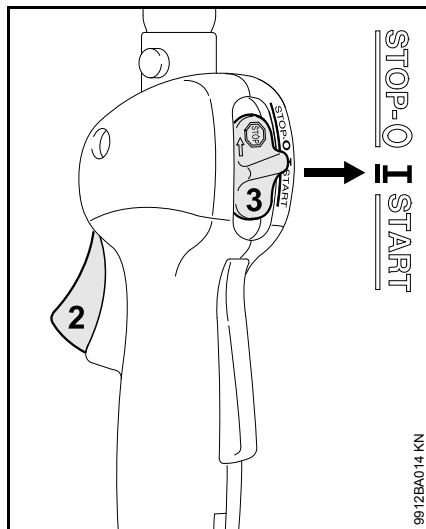
вытягивания, с тем, чтобы пусковой тросик мог правильно наматываться.

- Продолжить запуск

После первого срабатывания зажигания

- Поворотную кнопку воздушной заслонки повернуть в положение *
- Повторять запуск до тех пор, пока двигатель не запустится

Как только двигатель заработает



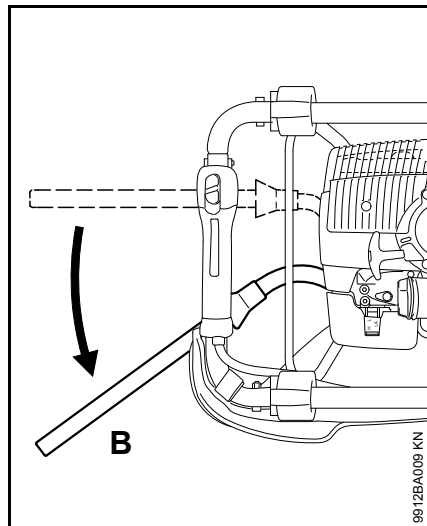
- сразу кратковременно нажать на рычаг газа (2) – комбинированный переключатель (3) переключается в рабочее

положение **I** – двигатель переходит в режим холостого хода



УКАЗАНИЕ

Двигатель должен **немедленно** переключиться в режим холостого хода – в противном случае, при отпущенном тормозе бура, возникнут повреждения в зоне сцепления.



- Устройство поставить на вершину бура
- Пусковой рычаг привести в положение **B** – тормоз бура отпускается – бензобур готов к эксплуатации

При правильно отрегулированном карбюраторе бур не должен вращаться при работе двигателя на холостом ходу.


остановить двигатель

- Установить комбинированную задвижку на **STOP-0**

При чрезвычайно низкой температуре

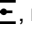
- После срабатывания двигателя кратковременно нажать на рычаг газа = **стартовое положение ручки управления подачей топлива** выходит из фиксации – комбинированный переключатель переключается в рабочее положение **I** – двигатель переходит в режим холостого хода
- Немного дать газ
- Дать двигателю немного прогреться

Если двигатель не запускается

После первого срабатывания зажигания двигателя поворотная кнопка воздушной заслонки не была своевременно установлена в положение , мотор "захлебнулся".

- Поворотную кнопку воздушной заслонки повернуть в положение *
- Комбинированную задвижку, стопорный рычаг и рычаг газа привести в положение пускового газа
- Запустить двигатель – для этого резко протянуть пусковой тросик – может понадобиться от 10 до 20 рывков тросика

Если двигатель всё же не запускается

- Установить комбинированную задвижку на **STOP-0**
- Снять свечу зажигания, – см. "Свеча зажигания".
- Просушить свечу зажигания
- Несколько раз протянуть пусковой тросик – для вентиляции камеры сгорания
- Вставить свечу зажигания – см. "Свеча зажигания"
- Комбинированный переключатель сместить в положение **START**
- Поворотную кнопку управления воздушной заслонкой установить в положение , в том числе и на холодном двигателе!
- Снова запустить двигатель

Регулировка тросика газа

- Проверить, правильно ли отрегулирован тросик газа – см. "Регулирование тросика газа"

Если топливо в баке было полностью израсходовано и топливный бак снова заправлен

- После заправки топливом сильфон топливного насоса сжать минимум 5 раз – также в том случае, если сильфон еще заполнен топливом
- Отрегулировать поворотную кнопку воздушной заслонки в зависимости от температуры двигателя
- Снова запустить двигатель

Указания по эксплуатации

Первый ввод в эксплуатацию

Совершенно новое фабричное устройство не эксплуатируйте с высокой частотой вращения без нагрузки, вплоть до третьей заправки топливного бака, чтобы во время приработки не возникали какие-либо дополнительные нагрузки. Во время приработки подвижные детали должны притереться друг к другу – в приводном механизме имеет место повышенное сопротивление трения. Мотор достигает максимальной мощности после 5 – 15 заправок топливом.

Во время работы

После продолжительной работы при полной нагрузке двигатель оставьте работать некоторое время на холостом ходу, пока большая часть тепла не будет отведена потоком охлаждающего воздуха, благодаря чему снижается нагрузка на детали привода (см. система зажигания, карбюратор) вследствие застоя тепла.

После работы

При кратковременной остановке: двигатель оставьте охладиться. Устройство с заполненным топливным баком храните до следующего применения в сухом месте, вдали от источников

воспламенения. При длительном перерыве в работе, – см. раздел "Хранение устройства".

Работа с удлинителем штока (специальные принадлежности)

Вначале монтировать удлинение штока, когда буровая яма уже вделана на всю длину бура.

! ПРЕДУПРЕЖДЕНИЕ

Установка бура с монтированным удлинением штока приводит к более частым несчастным случаям пользователей, поскольку буровое устройство потом находится на высоте груди пользователя и не может надёжно им управляться. По той же причине перед полным выниманием бура из бурового отверстия следует снять удлинение штока.

Проверка у компетентного специалиста

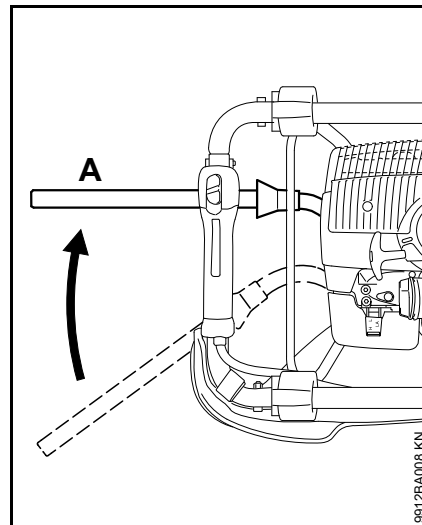
При промышленном использовании устройство должно минимум раз в год проходить проверку у компетентного специалиста.

Компетентными специалистами являются люди, которые ввиду их профессионального образования и опыта могут оценить безопасное для работы состояние бурового устройства.

Ослабить зафиксированный бур

Если бур заклинивает в буровой лунке

- Двигатель немедленно остановить
- Установить комбинированную задвижку на **STOP-0**

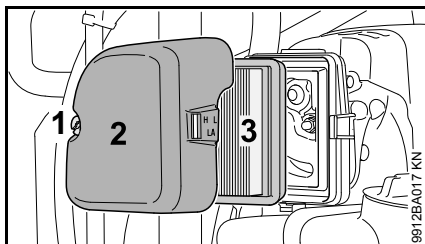


- Пусковой рычаг привести в положение **A** – тормоз бура приведён в действие
- Все буровое устройство поворачивать влево против часовой стрелки, пока бур снова не освободится
- после освобождения заземленного бура проверить работу тормоза – см. "Тормоз бура"

Замена воздушного фильтра

Если мощность двигателя заметно падает

- Снять амортизационную прокладку на раме рукоятки

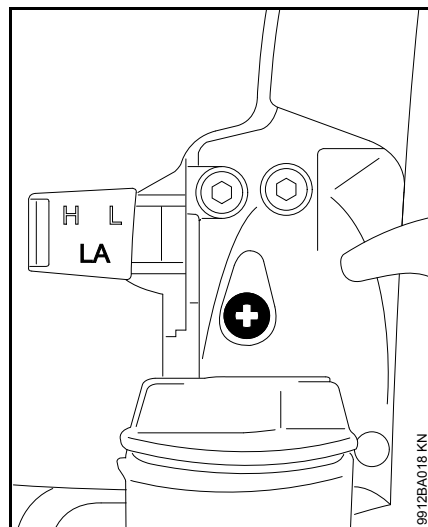


- Выкрутить болт (1) и снять крышку фильтра (2) – закрепить болт в крышке фильтра от выпадения
- Внутреннюю сторону крышки фильтра (2) и окружающую воздушный фильтр (3) поверхность очистить от грубой грязи
- Воздушный фильтр (3) снять и проверить – при загрязнении или повреждении заменить
- Вставить воздушный фильтр (3)
- Вставить крышку фильтра (2)
- Ввинтить и затянуть болт (1)
- Установить амортизационную прокладку – см. "Укомплектовать агрегат"

Настройка карбюратора

Карбюратор агрегата отрегулирован на заводе таким образом, чтобы двигатель во всех режимах работы получал оптимальную топливоздушную смесь.

Отрегулировать число оборотов холостого хода



Двигатель на холостом ходу стоит

- Упорный болт холостого хода (LA) медленно повернуть по часовой стрелке до тех пор, пока двигатель не будет работать равномерно

Бур на холостом ходу движется

- Упорный болт холостого хода (LA) медленно повернуть против часовой стрелки до тех пор, пока бур больше не будет поворачиваться

! ПРЕДУПРЕЖДЕНИЕ

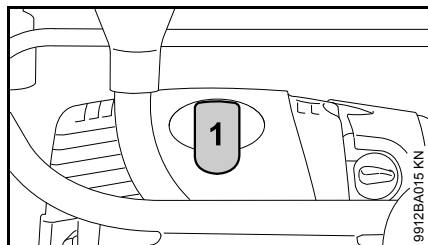
Если бур по окончании регулирования на холостом ходу не останавливается, агрегат отдать в ремонт специализированному дилеру.

Свеча зажигания

- При недостаточной мощности двигателя, при плохом запуске или перебоях на холостом ходу в первую очередь следует проверить свечу зажигания.
- Замените свечу зажигания после приблизительно 100 часов работы – при сильно обгоревших электродах уже раньше – применяйте только допущенные фирмой STIHL свечи зажигания с защитой от помех – см. "Технические данные".

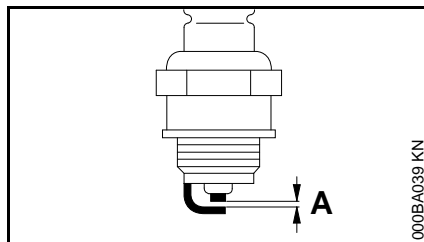
Демонтаж свечи зажигания

- Установить комбинированную задвижку на **STOP-0**



- Снять контактный наконечник свечи зажигания (1)
- Выкрутить свечу зажигания

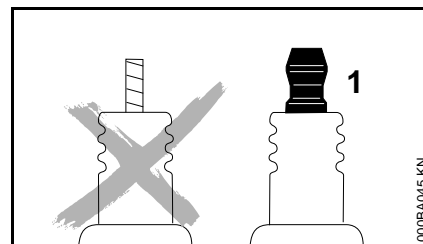
Контроль свечи зажигания



- Очистите загрязненную свечу зажигания
- Проверить расстояние между электродами (A), если необходимо, то отрегулировать, величину расстояния – см. раздел "Технические данные"
- Устраните причины загрязнения свечи зажигания.

Возможные причины загрязнения:

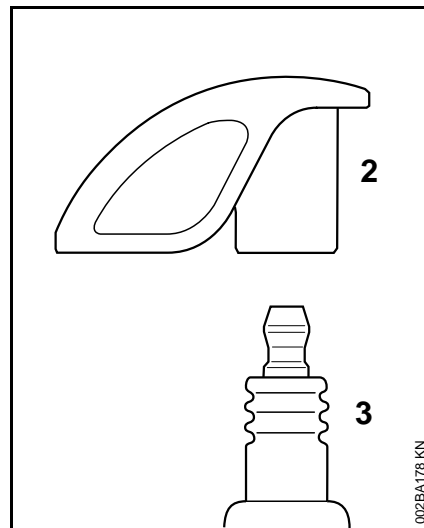
- избыток моторного масла в топливе,
- загрязненный воздушный фильтр,
- неблагоприятные условия эксплуатации.



⚠ ПРЕДУПРЕЖДЕНИЕ

У свечи зажигания с отдельной подсоединительной гайкой (1) обязательно подсоединительную гайку прикрутить на резьбу и **плотно** затянуть – из-за образования искры **опасность пожара!**

Монтаж свечи зажигания



- Закрутить свечу зажигания (3) и штекер свечи (2) плотно прижать к свече зажигания (3)

Работа мотора

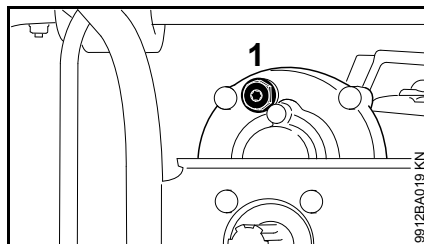
Если, несмотря на почищенный воздушный фильтр, правильную регулировку карбюратора и тросика газа работа двигателя неудовлетворительная, причина может быть в глушителе.

Глушитель отдать на проверку относительно наличия загрязнения (закоксованности) специализированному дилеру!

Компания STIHL рекомендует поручить проведение работ по техобслуживанию и ремонту только специализированному дилеру STIHL.

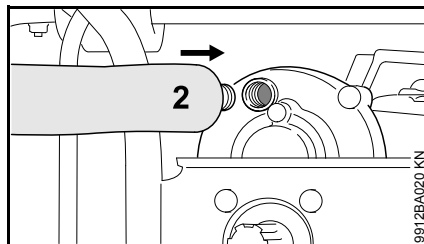
Смазка передачи

- Регулярно проверять заправку смазкой – прибл. каждые 50 моточасов



- Выкрутить резьбовую заглушку (1)

Если на внутренней стороне резьбовой заглушки не видно смазки:



- Установить тюбик (2) с трансмиссионной смазкой STIHL
- Смазку выдавить в картер коробки передач – прибл. 5 – 10 г
- Картер коробки передач полностью трансмиссионной смазкой не заполнять
- Навернуть и затянуть запорный винт

Устройство запуска

Для повышения срока службы троса запуска необходимо соблюдать следующие указания:

- Трос вытягивать только в предписанном направлении вытягивания.
- Следите за тем, чтобы трос не истирался о кромки направляющей.
- Трос не вытаскивать дальше, чем описано в инструкции
- Трос запуска отвести назад против направления вытягивания, без ускорения троса – см. "Пуск / остановка мотора".

Поврежденный трос запуска своевременно заменить у специализированного дилера. Фирма STIHL рекомендует поручить проведение работ по техобслуживанию и ремонту только специализированному дилеру фирмы STIHL.

Хранение устройства

При перерывах в работе более 3 месяцев

- Снять буровой инструмент
- Топливный бак опорожните на хорошо проветриваемом месте и очистите.
- Топливо удаляйте согласно предписаниям и без ущерба окружающей среде.
- Опорожните полностью карбюратор, в противном случае может произойти склеивание мембран в карбюраторе.
- Очистите тщательно устройство, особенно ребра цилиндра и воздушный фильтр.
- Устройство храните на сухом и безопасном месте. Защитите от неправомерного пользования (например, детьми).

Проверку и техобслуживание поручить специализированному дилеру

Работы по техническому обслуживанию

Компания STIHL рекомендует поручать проведение работ по техобслуживанию и ремонту только специализированному дилеру STIHL.

Топливная всасывающая головка в баке

- Ежегодно заменять всасывающую головку в топливном баке

Искрозащитная решетка в глушителе

- при падении мощности двигателя проверить искрозащитную решетку в глушителе

Указания по техобслуживанию и техническому уходу

Данные относятся к нормальным условиям эксплуатации. В сложных условиях (сильное скопление пыли и т.д.) и более длительной ежедневной работе указанные интервалы следует соответственно сократить.		перед началом работы	по окончании работы или ежедневно	после каждой заправки бака	еженедельно	ежемесячно	раз в год	при неполадке	при повреждении	при необходимости
агрегат в целом	визуальный контроль (состояние, герметичность)	X		X						
	Почистить		X							
Тормоз мотобура	проверка работоспособности	X		X						
	Техническое обслуживание поручить специализированному дилеру ¹⁾									X
Рукоятка управления	проверка работоспособности	X		X						
Воздушный фильтр	Заменить								X	
всасывающая головка в топливном баке	Проверку поручить специализированному дилеру ¹⁾							X		
	Замена специализированным дилером ¹⁾						X			X
Топливный бак	Почистить					X				
Карбюратор	Проверка режима холостого хода, буровой шпindel не должен вращаться	X								
	Дополнительная регулировка холостого хода									X
Свеча зажигания	Регулировка зазора между электродами							X		
	Замена каждые 100 моточасов									
Искрозащитная решетка в глушителе	Проверку поручить специализированному дилеру ¹⁾							X		
	Чистку либо замену поручить специализированному дилеру ¹⁾								X	X
Доступные болты и гайки (кроме регулировочных болтов)	Затянуть									X

Данные относятся к нормальным условиям эксплуатации. В сложных условиях (сильное скопление пыли и т.д.) и более длительной ежедневной работе указанные интервалы следует соответственно сократить.		перед началом работы	по окончании работы или ежедневно	после каждой заправки бака	еженедельно	ежемесячно	раз в год	при неполадке	при повреждении	при необходимости
Антивибрационные элементы	Проверить	X						X		X
	Замена специализированным дилером ¹⁾								X	
Редуктор	Дополнительная смазка									X
Буровой шпиндель	Почистить		X							
Буровой инструмент	Проверить	X								
	Заменить									X
Наклейка с предупреждением по технике безопасности	Заменить								X	

¹⁾ Компания STIHL рекомендует специализированного дилера STIHL

Минимизация износа, а также избежание повреждений

Соблюдение заданных величин, указанных в данной инструкции по эксплуатации, поможет избежать преждевременный износ и повреждение устройства.

Эксплуатация, техническое обслуживание и хранение устройства должны осуществляться так тщательно, как это описано в данной инструкции по эксплуатации.

За все повреждения, которые были вызваны несоблюдением указаний относительно техники безопасности, работы и технического обслуживания, ответственность несёт сам пользователь. Это особенно актуально для таких случаев:

- Внесение изменений в продукте, которые не разрешены фирмой STIHL,
- Применение инструментов либо принадлежностей, которые не допускаются к использованию с данным устройством, не подходят либо имеют низкое качество,
- Пользование устройством не по назначению,

- Устройство было использовано для спортивных мероприятий и соревнований,
- Повреждение вследствие эксплуатации устройства с дефектными комплектующими.

Работы по техническому обслуживанию

Все работы, перечисленные в разделе "Указания по техническому обслуживанию и уходу" должны проводиться регулярно. В случае если данные работы по техническому обслуживанию не могут быть выполнены самим пользователем, необходимо обратиться к специализированному дилеру.

Фирма STIHL рекомендует поручить проведение работ по техобслуживанию и ремонту только специализированному дилеру фирмы STIHL. Специализированные дилеры фирмы STIHL посещают регулярно курсы по повышению квалификации и в их распоряжении предоставляется техническая информация.

Если данные работы не проводятся либо выполняются не надлежащим образом, то могут возникнуть повреждения, за которые отвечает сам пользователь. К ним относятся, среди прочего:

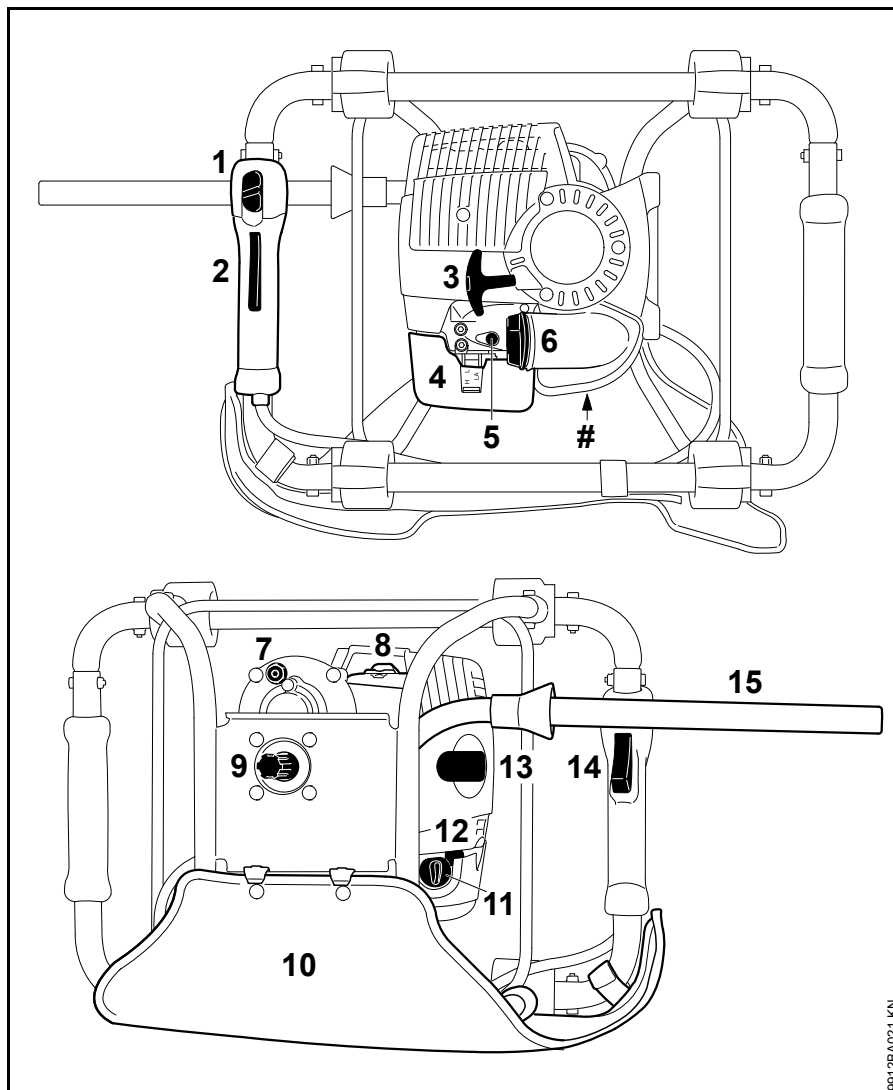
- Повреждение приводного механизма вследствие несвоевременного или недостаточного обслуживания (например, воздушный и топливный фильтры), неправильная настройка карбюратора или недостаточная очистка системы охлаждающего воздуха (всасывающие шлицы, ребра цилиндра),
- Коррозия и другие повреждения как следствие неправильного хранения
- Повреждения устройства вследствие применения запасных частей низкого качества

Быстроизнашивающиеся детали

Некоторые детали мотоустройства, даже при применении их по назначению, подвержены нормальному износу и должны своевременно заменяться, в зависимости от вида и продолжительности их использования. К ним относятся, среди прочего:

- Муфта,
- Буровые инструменты
- Фильтры (воздушный, топливный)
- Устройство запуска
- Свеча зажигания
- Амортизационные элементы антивибрационной системы

Важные комплектующие



- 1 Универсальный рычажок
- 2 Стопор рычага газа
- 3 Пусковая рукоятка
- 4 Крышка фильтра
- 5 Регулировочные болты карбюратора
- 6 Крышка бака
- 7 Запорный винт
- 8 Глушитель с искрозащитной решёткой
- 9 Буровой шпindel
- 10 Амортизационная прокладка
- 11 Поворотная кнопка воздушной заслонки
- 12 Топливный насос
- 13 Контактный наконечник свечи зажигания
- 14 Рычаг газа
- 15 Пусковой рычаг тормоза бура
- # Номер агрегата

9912BA021 KN

Технические данные

Двигатель

Однocyлиндровый четырехтактный двигатель фирмы STIHL со смазкой топливной смесью

Рабочий объём:	36,3 см ³
Внутренний диаметр цилиндра:	43 мм
Ход поршня:	25 мм
Мощность согласно ISO 7293:	1,4 кВт (1,9 л.с.) при 8500 об/мин
Число оборотов двигателя на холостом ходу:	2800 об/мин
Обороты, ограничиваемые регулятором:	9500 об/мин
Клапанный зазор, впускной клапан:	0,10 мм
Клапанный зазор, выпускной клапан:	0,10 мм

Система зажигания

Бесконтактное магнето с электронным управлением

Свеча зажигания (с защитой от помех):	NGK CMR 6 H
Зазор между электродами:	0,5 мм

Топливная система

Работающий независимо от положения мембранный карбюратор со встроенным топливным насосом

Объем топливного бака:	530 см ³ (0,53 л)
------------------------	------------------------------

Тип передач

2-ступенчатая цилиндрическая зубчатая передача

Передаточное отношение:	47,5:1
Максимальное число оборотов шпинделя:	200 об/мин
Максимальный вращательный момент бурового шпинделя:	81 Нм
Смазка:	Трансмиссионная смазка STIHL для мотокос

Вес

Не заправленный, без бурового инструмента: 9,9 кг

Размеры

Длина с несущей рамой:	400 мм
Ширина с несущей рамой:	530 мм
Высота без бурового инструмента:	365 мм

Величина звука и вибрации

При определении показателей уровня звукового давления и вибраций частота вращения при работе на холостом ходу и номинальная максимальная частота вращения учитываются в соотношении 1:4.

Дальнейшие данные, необходимые для соблюдения требований директивы для работодателей относительно уровня вибраций 2002/44EG, см. www.stihl.com/vib

Уровень звукового давления L_{req} согласно ISO 11201

92 дБ(А)

Уровень звуковой мощности L_{weq} согласно ISO 3744

100 дБ(А)

Показатель уровня вибрации $a_{hv,eq}$ согласно ISO 20643

Земляной бур 90 мм

Рукоятка левая: 1,5 м/с²

Рукоятка правая: 2,2 м/с²

Для уровня звукового давления и уровня звуковой мощности величина К- составляет согласно RL 2006/42/EG = 2,5 дБ(А); для уровня вибраций величина К- составляет согласно RL 2006/42/EG = 2,0 м/с².

REACH

REACH обозначает постановление ЕС для регистрации, оценки и допуска химикатов.

Информация для выполнения постановления REACH (ЕС) № 1907/2006 см. www.stihl.com/reach

Специальные принадлежности

Земляной бур

Диаметр: 40, 60, 90, 120, 150, 200 мм

Длина: 695 мм

Шнек для посадки растений

Диаметр: 150 мм

Длина: 525 мм

Бур для посадочных лунок

Диаметр: 260 мм

Длина: 660 мм

Другие специальные принадлежности

Удлинитель
хвостовика: 250, 450 мм

Буровой патрон для Диаметр до
спирального бура: 13 мм

Актуальную информацию по этим и другим специальным принадлежностям можно получить у специализированного дилера STIHL.


Указания по ремонту

Пользователи данного устройства могут осуществлять только те работы по техническому обслуживанию и уходу, которые описаны в данной инструкции по эксплуатации. Остальные виды ремонтных работ могут осуществлять только специализированные дилеры.

Фирма STIHL рекомендует поручить проведение работ по техобслуживанию и ремонту только специализированному дилеру фирмы STIHL. Специализированные дилеры фирмы STIHL посещают регулярно курсы по повышению квалификации и в их распоряжении предоставляется техническая информация.

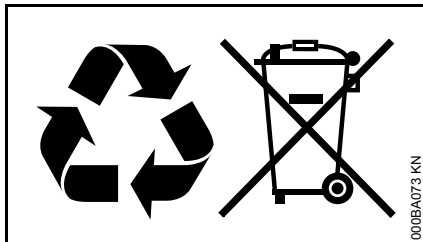
При ремонте монтировать только те комплектующие, которые допущены компанией STIHL для данного моторизированного устройства либо технически равноценные комплектующие. Применяйте только высококачественные запасные части. Иначе существует опасность возникновения несчастных случаев или повреждения устройства.

Фирма STIHL рекомендует использовать оригинальные запасные части фирмы STIHL.

Оригинальные запасные части фирмы STIHL можно узнать по номеру комплектующей STIHL, по надписи **STIHL**® и при необходимости по обозначению комплектующей STIHL  (на маленьких комплектующих может быть только одно обозначение).

Устранение отходов

При утилизации следует соблюдать специфические для страны нормы по утилизации отходов.



Продукты компании STIHL не являются бытовыми отходами. Продукт STIHL, аккумулятор, принадлежность и упаковка подлежат не загрязняющей окружающую среду повторной переработке.

Актуальную информацию относительно утилизации можно получить у специализированного дилера STIHL.

Декларация о соответствии стандартам ЕС

ANDREAS STIHL AG & Co. KG
Badstr. 115
D-71336 Waiblingen

подтверждает, что

Конструкция:	Почвенный мотобур
Фабричная марка:	STIHL
Серия:	BT 130
Серийный номер:	4313
Рабочий объём:	36,3 см ³

Агрегат соответствует требованиям по выполнению директив 2006/42/EG и 2004/108/EG, а также был разработан и изготовлен в соответствии со следующими нормами:

EN ISO 12100, EN 55012,
EN 61000-6-1

Хранение технической документации:

ANDREAS STIHL AG & Co. KG
Produktzulassung

Год выпуска и серийный номер указаны на устройстве.

Waiblingen, 01.07.2013

ANDREAS STIHL AG & Co. KG

Ваш

A handwritten signature in black ink, which appears to read 'Thomas Elzner'.

Томас Эльзнер

Руководитель отдела Продукт-Менеджмент

The CE mark, consisting of the letters 'C' and 'E' in a stylized, bold font.

Сертификат качества



Вся продукция производства компании STIHL отвечает самым высоким требованиям по качеству.

С помощью сертификации независимой организацией компания STIHL получила подтверждение, что все продукты компании, что касается разработок продукции, закупок материалов, производства, монтажа, документации и клиентской службы соответствуют строгим требованиям международной нормы ISO 9001 для системы управления качеством.

0458-429-1821-A

russisch



www.stihl.com



0458-429-1821-A