

# REDVERG

## ИНСТРУКЦИЯ ПО ЭКСПЛУАТАЦИИ



ЭЛЕКТРИЧЕСКАЯ САБЕЛЬНАЯ  
ПИЛА REDVERG  
RD-SS95

## Уважаемый покупатель!

При покупке электрической сабельной пилы (модели RD-SS95) требуйте проверки ее работоспособности пробным запуском. Убедитесь, что в талоне на гарантийный ремонт проставлены: штамп магазина, дата продажи и подпись продавца, а также указана модель и серийный номер электрической пилы сабельной.

Перед включением внимательно изучите настоящее руководство по эксплуатации. В процессе эксплуатации соблюдайте требования настоящего руководства, чтобы обеспечить оптимальное функционирование электрической сабельной пилы и продлить срок её службы.

Комплексное полное техническое обслуживание и ремонт в объёме, превышающем перечисленные данным руководством операции, должны производиться квалифицированным персоналом на специализированных предприятиях.

Установка, и необходимое техническое обслуживание производится пользователем и допускается только после изучения данного руководства по эксплуатации.

Приобретённая Вами электрическая сабельная пила может иметь некоторые отличия от настоящего руководства, связанные с изменением конструкции, не влияющие на условия ее монтажа и эксплуатации.

## 1. ОСНОВНЫЕ СВЕДЕНИЯ ОБ ИЗДЕЛИИ.

1.1. Ручная электрическая сабельная пила (далее по тексту - пила) предназначена для распиловки древесины, древесно-стружечных плит, цветных металлов, ламината и других плитных материалов в бытовых условиях.

Пила может пилить продольно, поперечно, фигурно под нужным углом.

**Внимание!** Сильное загрязнение внутренних полостей пилы продуктами обработки является нарушением условий эксплуатации пилы и основанием для отказа изготовителя от гарантийных обязательств.

1.2. Данная модель предназначена для работы в условиях умеренного климата с диапазоном рабочих температур от 0 до +40 °C и относительной влажности не более 80%. Питание от сети переменного тока напряжением 220 В, частотой 50 Гц. Допускаемые отклонения напряжения +/- 10%, частоты +/- 5%.

1.3. Транспортировка инструмента производится в закрытых транспортных средствах в соответствии с правилами перевозки грузов, действующих на транспорте данного вида.

1.4. Габаритные размеры и вес представлены в таблице ниже:

Габаритные размеры в упаковке, мм.	
Длина, мм	478
Ширина, мм	870
Высота, мм	183
Вес( нетто/брутто), кг	2,4/3,2

## 2. ТЕХНИЧЕСКИЕ ХАРАКТЕРИСТИКИ.

2.1 Основные технические характеристики представлены в таблице:

Характеристики	RD-SS95
Параметры сети, В/Гц	220/50
Потребляемая мощность, Вт	950
Число оборотов на хол.ходу, об/мин	0-2800
Длина хода пильного полотна, мм	20
Максимальная глубина реза, мм	
-дерево	105
-пластик	70
-металл	60

### 3. КОМПЛЕКТ ПОСТАВКИ.

3.1. В торговую сеть пила поставляется в следующей комплектации.

Пила сабельная	1 шт.
Ключ шестигранный	1 шт.
Пильное полотно	2 шт.
Коробка (упаковка)	1 шт.
Инструкция по эксплуатации	1 шт.

\* в зависимости от поставки комплектация может меняться

### 4. ОБЩИЙ ВИД ПИЛЫ.

4.1 Общий вид пилы схематично представлен на рис.1.

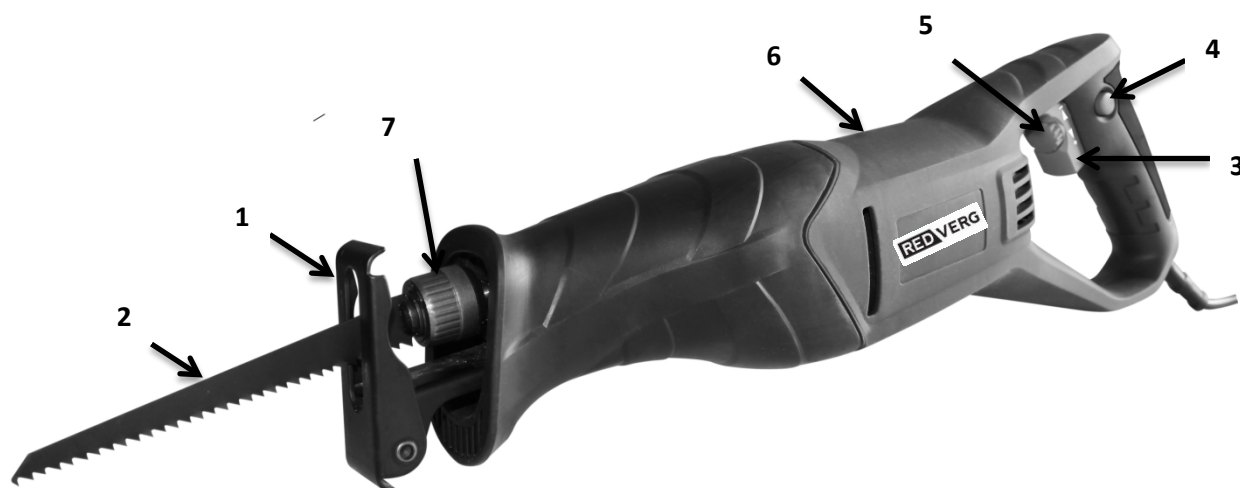


Рис.1

1. Упор;
2. Пильное полотно;
3. Выключатель;
4. Кнопка фиксации выключателя;
5. Регулятор оборотов;
6. Корпус;
7. SDS зажим пильного полотна.

**\*Внимание!** Внешний вид оборудования/инструмента может незначительно отличаться от представленного на рисунке. Это связано с его дальнейшим техническим усовершенствованием. Изготовитель оставляет за собой право вносить изменения в конструкцию и комплектацию оборудования/инструмента без предварительного уведомления пользователя, с целью повышения потребительских качеств оборудования/инструмента.

### 5. ИНСТРУКЦИЯ ПО ТЕХНИКЕ БЕЗОПАСНОСТИ.

- 5.1. Перед подключением пилы к питающей сети, убедитесь что параметры питающей сети соответствуют техническим данным пилы.
- 5.2. Соблюдайте чистоту и поддерживайте необходимое освещение на рабочем месте.  
**Помните!** Пила является источником повышенной опасности. Плохое освещение и беспорядок на рабочем месте могут привести к нежелательным последствиям.
- 5.3. При эксплуатации пилы **ЗАПРЕЩАЕТСЯ:**
  - использовать пильные полотна с размерами, отличными от установленных данным паспортом;

- использовать поврежденные или деформированные пильные полотна;
- перегружать пилу, прилагая чрезмерное (вызывающее значительное падение оборотов двигателя) усилие к пильному полотну во время работы, так как это ведёт к перегреву и преждевременному выходу из строя электродвигателя;
- тормозить пильное полотно путем бокового нажатия на какой-либо предмет;
- заземлять доступные металлические части пилы;
- работать с приставных лестниц;
- натягивать, перекручивать, подвергать нагрузкам или воздействию химически активных веществ шнур электропитания;
- оставлять без надзора пилу, подключенную к электросети;
- передавать пилу детям и лицам, не имеющим опыта пользования ею.

#### 5.4. **ЗАПРЕЩАЕТСЯ** эксплуатировать пилу:

- если не выполнены, либо не удовлетворяются требования п.5.3;
- в помещениях со взрывоопасной, а также химически активной средой, разрушающей металлы и изоляцию;
- в условиях воздействия капель и брызг, на открытых площадках во время снегопада или дождя;
- в случае повреждения штепсельной вилки или изоляции шнура питания;
- при неисправном выключателе или его нечёткой работе;
- при искрении щёток на коллекторе, которое сопровождается появлением кругового огня на его поверхности;
- при появлении дыма или запаха, характерного для горящей изоляции;
- при появлении повышенного шума, стука или вибрации;
- при поломке или появлении трещин в корпусных деталях;
- при повреждении или затуплении рабочего инструмента (пильного полотна).

#### 5.5. При работе пилой **НЕОБХОДИМО**:

- избегать воздействия на пилу прямых солнечных лучей большой интенсивности
- использовать специальную одежду, не носить свободную одежду или украшения во время работы. Они могут попасть в движущиеся части инструмента. При работе вне помещений, рекомендуется пользоваться резиновыми перчатками и одевать не скользящую обувь. Работать в головном уборе и убирать под него длинные волосы.
- использовать защитные очки, а также защитную маску, если во время работы образуется пыль или вылетают частицы обрабатываемого материала.
- принимать эффективные меры к удалению стружки и пыли из зоны пиления;
- работать всегда в устойчивом положении;
- при перемещении держать пилу только за рукоятки;
- отключать пилу от сети питания при перемещении её на новое место работы, длительном перерыве или окончании работы, замене пильного полотна, а также её внезапной остановки вследствие прерывания напряжения в сети электропитания, заклинивания пильного полотна или иных нарушений в работе.
- исключить возможность внезапного включения пилы, не держать палец на выключателе пилы, в перерывах между операциями, особенно если пила подключена к сети.

5.6. При эксплуатации пилы не требуется применение индивидуальных средств защиты от поражения электротоком: электробезопасность пилы обеспечена применением двойной изоляции в конструкции электродвигателя.

## 6. ПОДГОТОВКА И ЭКСПЛУАТАЦИЯ ИНСТРУМЕНТА.

**Внимание!** Запрещается начинать работу пилы не выполнив требований по технике безопасности указанных в разделе 5 настоящего руководства по эксплуатации.

### 6.1. Перед началом работы необходимо:

- проверить рабочую заготовку на предмет наличия в ней гвоздей, металлических скоб и т.д.;
- проверить соответствие питающей сети паспортным данным пилы;
- проверить затяжку соединения крепления пильного полотна
- проверить соответствие пильного полотна распиливаемому материалу;
- установить необходимую скорость хода пильного полотна регулятором;
- опробовать пилу на холостом ходу в течении 30 секунд (также после замены пильного полотна), нажатием на выключатель;

**Внимание!** Во избежание травм убедитесь, что длина пильного полотна превышает толщину детали, которую вы будете пилить. Пильное полотно может сломаться, если оно упрётся в распиливаемый материал или регулируемый упор (рис. 2).

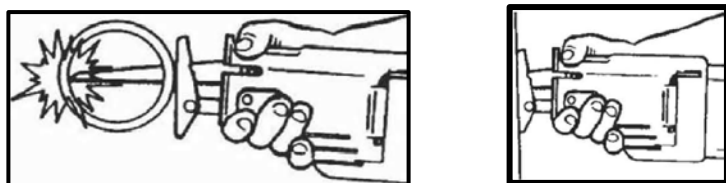


Рис 2.

### 6.2. Вырезы.

Если вам необходимо сделать прямой или фигурный вырез, начиная от края детали, выровняйте пильное полотно по линии выреза. Пока пила не соприкоснется с деталью, держите её крепко за рукоятку, нажимая на выключатель. Затем ведите пилу по линии выреза. Чтобы вибрация была минимальной, упор должен постоянно оставаться прижатым к детали.

### 6.3 Резка металлов.

Начинайте резку при малой скорости, затем постепенно увеличивайте её. Если необходимо начинать пилить не от края, просверлите в детали отверстие диаметром больше ширины пильного полотна в самой широкой его части. Это относится и ко всем остальным твёрдым материалам.

**Внимание!** Не используйте пилу без упора во избежание травм и порчи инструмента.

### 6.4. Замена пильного полотна.

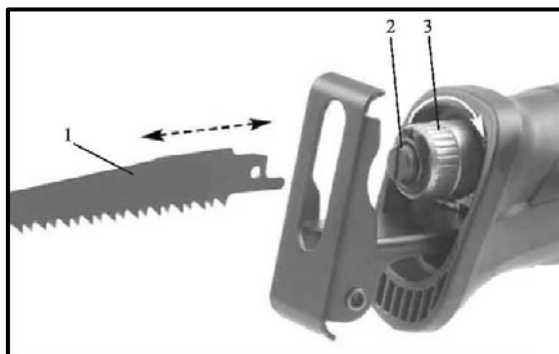


Рис.3



Рис 4-5.

Перед заменой пильного полотна отключите пилу от питающей сети. Во избежание порезов используйте специальные перчатки. Вставьте полотно 1(рис. 3) в

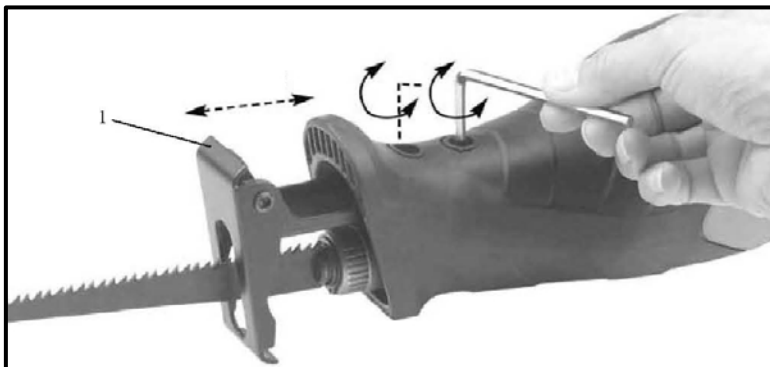
пилкодержатель 2 (рис. 3). После чего зафиксируйте его с помощью гайки фиксации 3 (рис. 3).

Варианты установки полотна показаны на рис. 4;5.

Выбирайте тип и длину пильного полотна в зависимости от того, какую работу вы планируете выполнять. Существуют разные типы пильных полотен: для резки дерева, металла, дерева с гвоздями и т. д.

**Внимание!** Длина пильного полотна должна быть не меньше 3,5 дюйма.

#### **6.5. Регулировка упора.**



Для регулировки упора 1 (рис. 5) необходимо перевернуть пилу. С нижней стороны имеются 2 отверстия с винтами. Окрутите 2 винта с помощью шестигранного ключа. Минимальное расстояние 10 мм.

### **7. СРОК СЛУЖБЫ И ХРАНЕНИЕ.**

7.1. Срок службы пилы 2 года. Указанный срок службы действителен при соблюдении потребителем требований настоящего руководства.

7.2. Пила до начала эксплуатации должна храниться законсервированной в упаковке предприятия - изготовителя в складских помещениях при температуре окружающей среды от +5 до +40 °С.

7.3. Оберегайте инструмент от прямых солнечных лучей. Лучше хранить инструмент в темноте или слабоосвещенном помещении.

### **8. РЕКОМЕНДАЦИИ ПО УТИЛИЗАЦИИ ИЗДЕЛИЯ.**

При полной выработке ресурса изделия необходимо его утилизировать с соблюдением всех норм и правил. Для этого необходимо обратиться в специализированное предприятие, которое соблюдает все законодательные требования и занимается профессиональной утилизацией электрооборудования.

## **9. ОБЩИЕ УСЛОВИЯ ГАРАНТИЙНОГО ОБСЛУЖИВАНИЯ.**

Правовой основой настоящих гарантийных обязательств является действующее законодательство Российской Федерации, в частности Федеральный Закон РФ «О защите прав потребителей» и Гражданский Кодекс РФ часть 2 статьи 451- 491. Условия и ситуации, не оговоренные в настоящих гарантийных обязательствах, разрешаются в соответствии с вышеуказанными законами. Уважаемый покупатель! Вы приобрели оборудование фирмы RedVerg! Производитель гарантирует бесплатный ремонт оборудования в течение 12 месяцев со дня продажи через торговую сеть при наличии оригинала гарантийного талона установленного образца, а также при правильной эксплуатации изделия согласно прилагаемой инструкции. В течение гарантийного срока владелец имеет право на бесплатный ремонт изделия по неисправностям, которые явились следствием производственных дефектов. Техническое освидетельствование изделия на предмет установления гарантийного случая производится в авторизованных производителем сервисных центрах.

Гарантийный ремонт производится только при наличии гарантийного талона. При отсутствии гарантийного талона, а также при не полностью заполненном талоне, гарантийный ремонт не производится, претензии по качеству не принимаются, при этом гарантийный талон считается недействительным и изымается гарантийной мастерской. Инструмент предоставляется в ремонт в комплекте с рабочими сменными приспособлениями и элементами их крепления. Заменяемые детали переходят в собственность мастерской.

### **Гарантийные обязательства не распространяются на следующие случаи:**

- несоблюдение пользователем предписания инструкции по эксплуатации, ненадлежащее хранение и обслуживание, использование инструмента не по назначению;
- эксплуатация инструмента с признаками неисправности (повышенный шум, вибрация, неравномерное вращение, потеря мощности, снижение оборотов, сильное искрение, запах гари);
- при наличии механических повреждений (трещин, сколов) корпуса или шнура электропитания;
- при наличии повреждений, вызванных действием агрессивных сред и высоких температур или иных внешних факторов, таких как дождь, снег, повышенная влажность и др., например, при коррозии металлических частей;
- при наличии повреждений, вызванных сильным внутренним или внешним загрязнением, попаданием в инструмент инородных тел, например, песка, камней, материалов и веществ, не являющихся отходами, сопровождающими применение инструмента по назначению, ненадлежащим уходом;
- при неисправностях, возникших вследствие перегрузки, повлекшей выход из строя сопряженных или последовательных деталей, например, ротора и статора, а также вследствие несоответствия параметров электросети напряжению, указанному в табличке номиналов;
- при выходе из строя быстроизнашивающихся деталей и комплектующих (угольных щёток, приводных ремней и колес, резиновых уплотнений, сальников, смазки, свечей зажигания, защитных кожухов, направляющих роликов, стволов и т. п.), сменных приспособлений (пилы, ножей, дисков, триммерных головок, форсунок, сварочных наконечников, патронов, подошв, цанг, сверл, буров, шин, цепей, звездочек, болтов, гаек и фланцев крепления, аккумуляторов);

- при вскрытии, попытках самостоятельного ремонта и смазки оборудования, при внесении самостоятельных изменений в конструкцию изделия о чем свидетельствуют, например, заломы на шлицевых частях крепежа корпусных деталей, отсутствующие или не довернутые винты и элементы крепления, щели на корпусе, удлинённый шнур питания;
- при наличии повреждений или изменений серийного номера на оборудовании или в гарантийном талоне, или при их несоответствии;
- при перегреве изделия или не соблюдении требований к составу и качеству топливной смеси, повлекшего выход из строя поршневой группы, к безусловным признакам которого относятся залегание поршневого кольца и/или наличие царапин и потертостей на внутренней поверхности цилиндра и поверхности поршня, разрушение или оплавление опорных подшипников шатуна и поршневого пальца;
- на профилактическое обслуживание (регулировка, чистка, промывка, смазка и прочий уход).

Срок гарантии продлевается на время нахождения изделия в гарантийном ремонте.

**Товар получен в исправном состоянии, без видимых повреждений, в полной комплектации, проверен в моем присутствии, претензий по качеству товара не имею. С условиями гарантийного обслуживания ознакомлен и согласен:**

**Подпись:** \_\_\_\_\_

Адреса гарантийных мастерских уточняйте на сайте: **редверг.рф** или по телефону горячей линии: **8-800-700-70-77**



Продукция соответствует требованиям:

**ТР ТС 004/2011** « О безопасности низковольтного оборудования»;

**ТР ТС 010/2011** «О безопасности машин и оборудования»;

**ТР ТС 020/2011** «Электромагнитная совместимость технических средств»;

**ТР ЕАЭС 037/2016** " Об ограничении применения опасных веществ в изделиях электротехники и радиоэлектроники".

**Импортер и уполномоченный представитель изготовителя:**

ООО "ТМК ОптимаТорг" 603002, Россия, г. Нижний Новгород, ул. Марата, д.25.

Сделано в КНР.



**Внимание!** При продаже должны заполняться все поля гарантийного талона. Неполное или неправильное заполнение гарантийного талона может привести к отказу от выполнения гарантийных обязательств.

**С условиями гарантийного обслуживания ознакомлен(а). При покупке изделие было проверено. Претензий к упаковке, комплектации и внешнему виду не имею.**

Подпись покупателя \_\_\_\_\_

**Корешок талона №2** на гарантийный ремонт

(модель \_\_\_\_\_)

Изъят « \_\_\_\_\_ » 20 \_\_\_\_ г.

Исполнитель \_\_\_\_\_ (подпись) (фамилия, имя, отчество)

**Корешок талона №1** на гарантийный ремонт

(модель \_\_\_\_\_)

Изъят « \_\_\_\_\_ » 20 \_\_\_\_ г.

Исполнитель \_\_\_\_\_ (подпись) (фамилия, имя, отчество)

### Талон № 1\*

на гарантийный ремонт  
(модель \_\_\_\_\_)

Серийный номер №: \_\_\_\_\_

#### Заполняет торговая организация:

Продан \_\_\_\_\_  
(наименование предприятия - продавца)

Дата продажи \_\_\_\_\_ Место печати

Продавец \_\_\_\_\_  
(подпись)

\_\_\_\_\_ (фамилия, имя, отчество)

\*талон действителен при заполнении

### Талон № 2\*

на гарантийный ремонт  
(модель \_\_\_\_\_)

Серийный номер №: \_\_\_\_\_

#### Заполняет торговая организация:

Продан \_\_\_\_\_  
(наименование предприятия - продавца)

Дата продажи \_\_\_\_\_ Место печати

Продавец \_\_\_\_\_  
(подпись)

\_\_\_\_\_ (фамилия, имя, отчество)

\*талон действителен при заполнении

**Заполняет ремонтное предприятие**

\_\_\_\_\_ (наименование и адрес предприятия)

Исполнитель \_\_\_\_\_ (подпись) \_\_\_\_\_ (фамилия, имя, отчество)

Владелец \_\_\_\_\_ (подпись) \_\_\_\_\_ (фамилия, имя, отчество)

Дата ремонта \_\_\_\_\_ Место печати

Утверждаю \_\_\_\_\_ (должность, подпись)

\_\_\_\_\_ (ФИО руководителя предприятия)

**Заполняет ремонтное предприятие**

\_\_\_\_\_ (наименование и адрес предприятия)

Исполнитель \_\_\_\_\_ (подпись) \_\_\_\_\_ (фамилия, имя, отчество)

Владелец \_\_\_\_\_ (подпись) \_\_\_\_\_ (фамилия, имя, отчество)

Дата ремонта \_\_\_\_\_ Место печати

Утверждаю \_\_\_\_\_ (должность, подпись)

\_\_\_\_\_ (ФИО руководителя предприятия)

**Внимание!** При продаже должны заполняться все поля гарантийного талона. Неполное или неправильное заполнение гарантийного талона может привести к отказу от выполнения гарантийных обязательств.

**С условиями гарантийного обслуживания ознакомлен(а). При покупке изделие было проверено. Претензий к упаковке, комплектации и внешнему виду не имею.**

Подпись покупателя \_\_\_\_\_

**Корешок талона №4 на гарантийный ремонт**

(модель \_\_\_\_\_)

Изъят« \_\_\_\_\_ » 20\_\_ г.

Исполнитель \_\_\_\_\_ (подпись) \_\_\_\_\_ (фамилия, имя, отчество)

**Корешок талона №3 на гарантийный ремонт**

(модель \_\_\_\_\_)

Изъят« \_\_\_\_\_ » 20\_\_ г.

Исполнитель \_\_\_\_\_ (подпись) \_\_\_\_\_ (фамилия, имя, отчество)

**Талон № 3\***

на гарантийный ремонт  
(модель \_\_\_\_\_)

Серийный номер №: \_\_\_\_\_

**Заполняет торговая организация:**

Продан \_\_\_\_\_  
(наименование предприятия - продавца)

Дата продажи \_\_\_\_\_ Место печати \_\_\_\_\_

Продавец \_\_\_\_\_  
(подпись)

\_\_\_\_\_ (фамилия, имя, отчество)

\*талон действителен при заполнении

**Талон № 4\***

на гарантийный ремонт  
(модель \_\_\_\_\_)

Серийный номер №: \_\_\_\_\_

**Заполняет торговая организация:**

Продан \_\_\_\_\_  
(наименование предприятия - продавца)

Дата продажи \_\_\_\_\_ Место печати \_\_\_\_\_

Продавец \_\_\_\_\_  
(подпись)

\_\_\_\_\_ (фамилия, имя, отчество)

\*талон действителен при заполнении

**Заполняет ремонтное предприятие**

\_\_\_\_\_ (наименование и адрес предприятия)

Исполнитель \_\_\_\_\_ (подпись) (\_\_\_\_\_) (фамилия, имя, отчество)

Владелец \_\_\_\_\_ (подпись) (\_\_\_\_\_) (фамилия, имя, отчество)

Дата ремонта \_\_\_\_\_ Место печати

Утверждаю \_\_\_\_\_ (должность, подпись)

\_\_\_\_\_  
(ФИО руководителя предприятия)

**Заполняет ремонтное предприятие**

\_\_\_\_\_ (наименование и адрес предприятия)

Исполнитель \_\_\_\_\_ (подпись) (\_\_\_\_\_) (фамилия, имя, отчество)

Владелец \_\_\_\_\_ (подпись) (\_\_\_\_\_) (фамилия, имя, отчество)

Дата ремонта \_\_\_\_\_ Место печати

Утверждаю \_\_\_\_\_ (должность, подпись)

\_\_\_\_\_  
(ФИО руководителя предприятия)