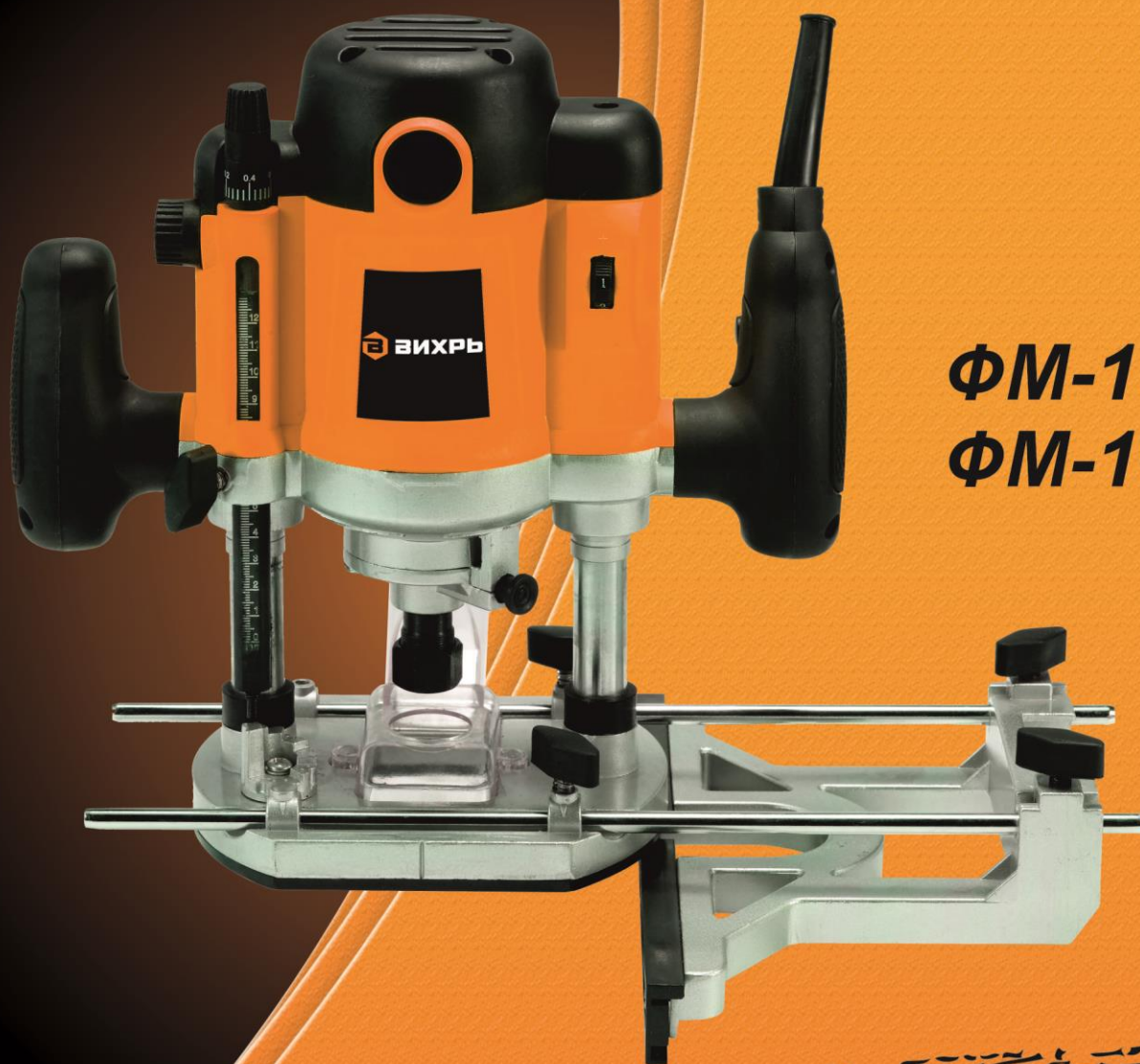




ВИХРЬ

ПАСПОРТ

МАШИНА
ФРЕЗЕРНАЯ
(ФРЕЗЕР)



ФМ-1300
ФМ-1900



Оглавление

1. Общие сведения	4
2. Технические характеристики.....	4
3. Устройство и комплектация	4
4. Принцип работы.....	5
5. Подготовка к работе и порядок работы	7
6. Общие правила безопасности.....	8
7. Дополнительные правила безопасности	9
8. Обслуживание и ремонт.....	10
9. Утилизация	10
10. Служба технической поддержки	10
11. Сервисные центры	11
12. Гарантийные обязательства	13
13. Гарантийный талон	14

Уважаемый покупатель!

Благодарим Вас за выбор электроинструмента «Вихрь».

Изделия под торговой маркой **Вихрь** постоянно совершенствуются, поэтому технические характеристики и дизайн могут меняться без предварительного уведомления.

1. Общие сведения

1.1 Фрезерная машина (фрезер) – ручной электроинструмент, предназначенный для фрезерования изделий из древесины, древесно-стружечных плит и пластмасс.

1.2 Фрезерная машина предназначена для эксплуатации при температуре окружающей среды от -10°C до +40°C, относительной влажности воздуха не более 80% и отсутствии прямого воздействия атмосферных осадков и чрезмерной запылённости воздуха.

2. Технические характеристики

Модель	ФМ-1300	ФМ-1900
Напряжение сети	220-230В~50 Гц	220-230В~50 Гц
Номинальная мощность	1300 Вт	1900 Вт
Частота вращения	16000-30000 об/мин	8000-23000 об/мин
Размер цанги	6, 8 мм	6, 8, 12 мм
Рабочий ход фрезы	50 мм	50 мм
Вес нетто	3,7 кг	5,7 кг

3. Устройство и комплектация

3.1 В стандартный комплект поставки машины входят:

Фрезерная машина 1 шт.

Боковой упор 1 шт.

Цанга 6 мм 1 шт.

Цанга 8 мм 1 шт.

Цанга 12 мм 1 шт. (Для модели ФМ-1900)

Ключ рожковый 1 шт.

Пылеотводный патрубок 1 шт.

Переходная пластина 1 шт.

Копир роликовый 1 шт. (Для модели ФМ-1900).

Центр 1 шт.

Паспорт 1 шт.

Упаковка 1 шт.

3.2 Описание

1. Кнопка блокировки шпинделя

2. Гайка цанги

3. Регулятор глубины

4. Ручка точной регулировки

5. Головка контроля глубины

6. Фиксатор регулировки (регулятор глубины)

7. Фиксирующий рычаг

8. Регулировка скорости

9. Пылеотводный патрубок

10. Кнопка выключателя

11. Фиксатор от случайного пуска

12. Переходная пластина

13. Боковой упор

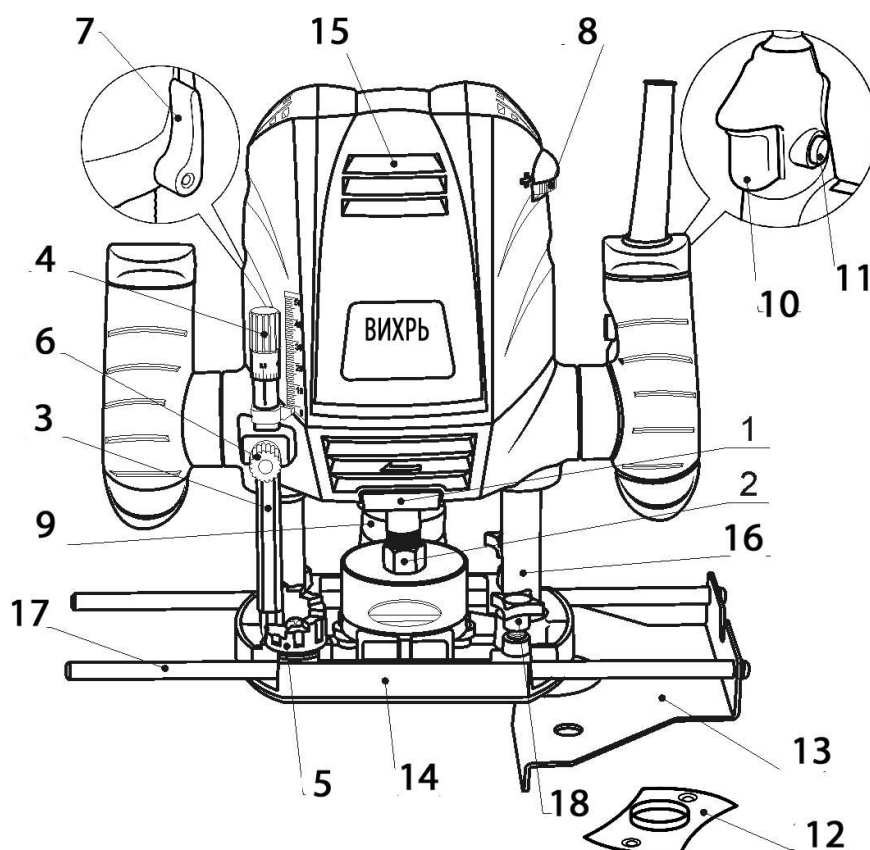
14. Основание

15. Вентиляционные отверстия

16. Скользящие стержни

17. Продольные стержни

18. Винт фиксации стержней



4. Принцип работы

4.1 Фрезерная машина состоит из основания (14) и электропривода, которым служит коллекторный электродвигатель переменного тока, размещенный в пластмассовом корпусе. Корпус соединен с основанием направляющими колонками, жестко закрепленными в основании. Соединение колонок с корпусом подвижное, обеспечивающие подъем/опускание фрезы. Подъем привода фрезы вверх осуществляется за счет разжимного усилия пружин, установленных на колонках в корпусе привода. Опускание привода вниз осуществляется усилием рук оператора. Привод фиксируется в необходимом вертикальном положении с помощью рычага (7).

4.2 При опускании и работе фреза проходит через отверстие в центре кожуха. Кожух имеет пылеотводный патрубок (9), служащий для присоединения пылесоса, с помощью которого осуществляется принудительный отвод стружки.

4.3 Удержание и управление машиной в процессе работы осуществляется с помощью рукояток, расположенных на корпусе привода.

4.4 Машина имеет широкий диапазон скоростей вращения шпинделя. Необходимая величина скорости вращения фрезы устанавливается регулятором скорости (8).

4.5 Машина может оснащаться различными приспособлениями, облегчающими выполнение отдельных видов работ: боковой упор, копир.

4.6 Выбор фрезы.

В зависимости от обрабатываемых материалов можно выбрать следующие фрезерные головки:
- высокоэффективные стальные фрезерные головки, предназначенные для быстрого резания (HSS)

подходят для обработки мягких материалов типа мягкой древесины и пластика;

- фрезерные головки с режущим пластинами из твердого металла (НМ) подходят для твердых материалов типа древесины и алюминия.

ВНИМАНИЕ! *Используемые фрезерные головки должны быть официально одобрены для работы с максимальным числом оборотов, определенным для соответствующего инструмента.*

Диаметр оси фрезерной головки должен соответствовать внутреннему диаметру цанги.

4.7 Монтаж фрезерной головки.

ВНИМАНИЕ! *Перед выполнением любых регулировок машины вилку сетевого кабеля следует вынуть из розетки.*

Следите за тем, чтобы размеры цанги патрона и вала фрезы соответствовали. При необходимости используйте переходные цанги. Переверните инструмент вверх основанием. Закрепите вал, нажав на кнопку блокировки шпинделя (1) (поверните гайку патрона (2), если нужно) и держите его, пока Вы не закончите установку/снятие.

Установка:

- ослабляете гайку патрона (2) ключом;
- вставьте фрезу в патрон;
- затяните гайку патрона ключом.

Для снятия проделайте процедуру установки в обратной последовательности.

ВНИМАНИЕ! *Никогда не затягивайте гайку патрона, если в нём нет фрезы, в противном случае Вы можете повредить патрон.*

4.8 Регулировка глубины фрезерования:

- убедитесь, что маленький стержень в измерителе глубины (3) выступает приблизительно на 3 мм (воспользуйтесь ручкой точной настройки (4));
- поверните головку (5) до защелкивания в крайнем верхнем положении непосредственно под измерителем глубины (3) (для установки в ноль).
- отпустите фиксатор (6), чтобы измеритель глубины (3) опустился на головку ограничителя глубины (5);
- установите инструмент на изделие и отпустите фиксирующий рычаг (7);
- протолкните инструмент вниз, пока фреза не коснется поверхности изделия;
- затяните фиксирующий рычаг (7);
- глубина фрезерования теперь установлена на 0 мм (запомните величину на шкале глубины);
- поднимите измеритель глубины (3) до нужной глубины фрезерования и затяните ручку (6);
- отпустите фиксирующий рычаг (7) и снова проведите инструмент обратно вверх;
- с помощью ручки точной регулировки (4) установите более точную глубину фрезерования (0–10 мм)
- с помощью головки ограничителя глубины (5) глубину фрезерования можно увеличивать соответственно на 5 или 10 мм.

После замены фрез, отрегулируйте глубину фрезерования повторно.

4.9 Фрезерование кромок или профильное фрезерование.

При фрезеровании кромок или профилей фреза должна быть оснащена направляющей цапфой или шарикоподшипником. Подведите включенный электроинструмент сбоку к детали так, чтобы

направляющая цапфа или шарикоподшипник фрезы уперлись в подлежащую обработке кромку детали. Ведите электроинструмент обеими руками вдоль кромки детали. Следите при этом за прямоугольным прилеганием. Слишком большое усилие может повредить кромку детали.

4.10 Включение и выключение.

В целях Вашей безопасности на фрезере установлен фиксатор от случайного включения (11). Для включения рубанка нажмите кнопку (11) и, не опуская ее, нажмите клавишу выключателя (10), при этом надежно удерживая фрезер двумя руками. Для отключения фрезера отпустите клавишу выключателя (10).

5. Подготовка к работе и порядок работы

5.1 Перед началом использования машины необходимо:

- осмотреть машину и убедиться в ее комплектности и отсутствии внешних повреждений;
- после транспортировки в зимних условиях, перед включением выдержать машину при комнатной температуре до полного высыхания водяного конденсата;

5.2 Приступая к работе, следует проверить на отключенном от сети фрезере:

- установку фрезы;
- надежность крепления деталей и затяжку всех резьбовых соединений;
- свободное вращение фрезы (вручную);

После проведения всех проверок необходимо проверить работу выключателя кратковременным включением рубанка на холостом ходу

5.3 Во время работы:

- избегайте длительной непрерывной работы машины;
- не допускайте механических повреждений, ударов, падений машины и т.п.;
- оберегайте машину от воздействия внешних источников тепла или химически активных веществ, а также от попадания жидкостей и посторонних твердых предметов внутрь машины;
- обеспечьте эффективное охлаждение машины и отвод продуктов обработки из рабочей зоны;
- не закрывайте вентиляционные отверстия.

5.4 По окончании работы:

- отключите машину от сети электропитания;
- очистите машину и дополнительные принадлежности от грязи;
- обеспечьте хранение инструмента при температуре окружающей среды от +1°C до +40°C и относительной влажности воздуха не более 80%.

6. Общие правила безопасности

Ручной электроинструмент является оборудованием повышенной опасности. Строго соблюдайте следующие правила техники безопасности. Прочитайте и запомните эти указания до того, как приступите к работе. Используйте изделие только по его прямому назначению, указанному в паспорте.

Вовремя проводите необходимое обслуживание. Любое изменение или модификация инструмента запрещается, так как это может привести к поломке и/или травмам.

Если Вы не имеете навыков в работе с устройством, настоятельно рекомендуется предварительно проконсультироваться у специалиста или опытного пользователя.

Устройство не предназначено для использования лицами (включая детей) с пониженными физическими, сенсорными или умственными способностями или при отсутствии у них опыта или знаний, если они не находятся под контролем или не проинструктированы об использовании прибора лицом, ответственным за их безопасность.

6.1 Проверка устройства.

Каждый раз перед использованием устройства необходимо произвести его наружный осмотр на предмет отсутствия повреждений, надежности крепления узлов и деталей, целостности шнура питания.

ВНИМАНИЕ! Не допускается работа при любых неисправностях устройства! Отключите устройство от источника электропитания перед проведением любых регулировок, технического обслуживания, или при хранении.

6.2 Безопасность рабочего места.

Убедитесь в безопасности рабочего места: оно должно быть чистым и хорошо освещённым.

6.3 Рабочая форма.

Используйте защитный головной убор при работе. Надевайте маску или респиратор при работе с пылеобразующими материалами. Всегда носите защитные очки.

6.4 Электропитание.

Инструмент должен быть подключен к сети с напряжением, соответствующим напряжению, указанному в технических характеристиках. Пониженное напряжение может привести к перегрузке инструмента. Род тока - переменный, однофазный. В соответствии с европейскими стандартами инструмент имеет двойную электрическую изоляцию и, следовательно, может быть подключен к незаземленным розеткам.

ВНИМАНИЕ! Двойная изоляция не заменяет обычных мер предосторожности, необходимых при работе инструментом.

Эта изоляционная система служит дополнительной защитой от травм, возникающих в результате возможного повреждения электрической изоляции внутри инструмента.

6.5 Отключение.

Отключайте инструмент при перерывах в работе, транспортировке и чистке.

6.6 Будьте начеку.

Держите руки на безопасном расстоянии от движущихся деталей механизма. Избегайте попадания любых частей тела в движущиеся детали инструмента во время выполнения рабочих операций.

Не оставляйте ручной электроинструмент без присмотра во время работы механизма.

Запрещено работать инструментом под воздействием алкоголя или лекарств, которые могут повлиять на скорость вашей реакции.

Не работайте с инструментом, когда Вы устали или не имеете возможности контролировать рабочий процесс.

Будьте внимательны весь период работы.

Не лейте воду на кожух мотора и, особенно на вентиляционные отверстия.

Запрещается использовать едкие химические вещества и жидкости для чистки устройства.

7. Дополнительные правила безопасности

7.1 Запрещается фрезерование асбестосодержащих материалы.

7.2 Избегайте фрезерования по гвоздям. Перед работой проверьте образец на отсутствие в нем металлических предметов и удалите их.

7.3 Обращайтесь с фрезами очень осторожно.

7.4 Перед началом работы убедитесь в надежности закрепления болтов фиксации.

7.5 Держите инструмент в руках крепко двумя руками.

8. Обслуживание и ремонт

8.1 Регулярно проверяйте инструмент на предмет механических повреждений/поломок, на общее состояние электроинструмента, которое может влиять на его работу.

8.2 Ремонт электроинструмента должен осуществляться только квалифицированным персоналом уполномоченных сервисных центров.

8.3 Обслуживание, выполненное неквалифицированным персоналом, может стать причиной поломки инструмента и травм.

9. Утилизация

Машина, отслужившая свой срок и не подлежащая восстановлению, должна утилизироваться согласно нормам, действующим в стране эксплуатации.

В других обстоятельствах:

- не выбрасывайте машину вместе с бытовым мусором;
- рекомендуется обращаться в специализированные пункты вторичной переработки сырья.

10. Служба технической поддержки

E-mail: support@vihr.su

Web site: www.vihr.su

Представленная эксплуатационная документация содержит минимально необходимые сведения для применения изделия. Предприятие-изготовитель вправе вносить в конструкцию усовершенствования, не изменяющие правила и условия эксплуатации, без отражения их в эксплуатационной документации. Дата производства отражена в серийном номере устройства (первые четыре цифры после точки, в формате ггмм). Все замечания и вопросы по поводу информации, приведенной в документации, направлять по указанному адресу электронной почты.

11. Сервисные центры

- Абакан, Молодежный квартал, 12/а, тел.: 8 (3902) 26-30-10, +7 908 326-30-10
- Астрахань, ул. Рыбинская, д.11, тел.: 8 (8512) 42-93-77.
- Армавир, ул. Карла Либкнехта, д.68/5, тел.: 8 (86137) 2-35-25, +7 962-855-40-18.
- Архангельск, Окружное шоссе, д.6, тел.: 8 (8182) 42-05-10.
- Барнаул, пр. Базовый, д.7, тел: 8 (3852) 57-09-55, 50-53-48.
- Белгород, ул. Константина Заслонова, д. 92, тел: 8 (4722) 217-585.
- Братск, Пром.зона БЛПК, п 27030101, офис 26, тел: +7 914 939-23-72.
- Брянск, ул. 2-ая Почепская, д. 34А, тел: 8 (4832) 58-01-73.
- Великий Новгород, ул. 3-я Сенная, д.2А, тел: 8 (8162) 940-035.
- Владивосток, ул. Снеговая, д.119, тел: +7 904 624-03-29.
- Владимир, ул. Гастелло, 8А, тел: 8(4922)77-91-31, 8(4922)44-40-84.
- Волгоград, проспект Ленина д.69 "А" первый этаж, тел.: 8 (8442) 73-49-02, 72-83-15.
- Вологда, ул. Гончарная 4А; т.+7 981 507-24-12.
- Воронеж, ул. Электросигнальная, д.17, тел: 8 (473) 261-10-34.
- Дзержинск, ул. Красноармейская, д.15е, оф.21 тел: 8 (8313) 39-79-89.
- Екатеринбург, ул. Бисертская, д.145, оф.6 тел.: 8(343)287-97-25.
- Иваново, ул. Спартака, д.13, тел: 8 920 342-21-10.
- Иркутск, ул. Тракторная, д.28, тел: +7 908 660-41-57.
- Казань, ул. Поперечно-Авангардная, д.15, тел: 8 (843) 278-49-02.
- Калининград, ул. Железнодорожная, д.12, тел: 8 (4012) 76-36-09.
- Калуга, пер. Сельский, д.2А, тел: 8 (4842) 70-45-14,+7 902 391-89-08.
- Кемерово, ул. Радищева, д.2/3, тел: 8 (3842) 33-61-75.
- Киров, ул. Потребкооперации, д.17, тел: 8 (8332) 21-42-71, 21-71-41.
- Кострома, ул. Костромская, д. 101, тел: 8 (4942) 46-73-76.
- Краснодар, ул. Грибоедова, д.4, литер "Ю", тел: +7 989 198-54-35.
- Краснодар, ул. Темрюкская, д.58, тел: 8 (861) 222-56-58, 210-11-19.
- Красноярск, ул. Северное шоссе, 7а, тел: 8 (391) 293-56-69.
- Курган, ул. Омская, д.171Б, тел: 8 (3522) 630-925, 630-924.
- Курск, ул. 50 лет Октября, д.126 А. Тел.: 8 (4712) 36-04-46
- Липецк, ул. Парковая, стр.1, тел: 8 (4742) 43-19-22.
- Магнитогорск, ул. Вокзальная, д.100, тел: 8 (3519) 22-04-09, +7 919 342-82-12.
- Москва, ул. Нагатинская, д.16 Б, тел: 8 (499) 584-44-90.
- Москва, Дмитровское шоссе, д. 60 "А", тел.: 8 (495) 968-85-70.
- Москва, Сигнальный проезд 16, строение 3, корпус 4, офис 105, тел.: +7 906 066-03-46.
- Москва, ул. Никопольская, д.6, стр.2, тел.: 8 (495) 646-41-41.
- Мурманск, ул. Домостроительная, д. 6, (территория ОАО "Хладокомбинат"), тел.: 8 (8152) 62-77-39, +7 960 020-46-59, +7 960 020-46-83.
- Набережные Челны, Мензелинский тракт, д.52, склад 6 тел 8 (8552) 250-222.
- Нижний Новгород, ул. Вятская, д.41, тел: 8 (831) 437-17-85 (сервисный центр), 8 (831) 437-17-04 (офис).
- Нижний Тагил, ул. Индустриальная, д.35, стр.1, тел.: 8 (3435) 49-56-67
- Новокузнецк, ул. Щорса, д.15, тел: 8 (3843) 20-00-77.
- Новосибирск, ул. Даргомыжского, д.13, 1 этаж, помещение 2 тел: 8 (383) 373-27-94, 373-27-95 (офис), 8(383) 373-27-96 (сервис).

- Омск, ул. 20 лет РККА, д.300/3, тел: 8 (3812) 38-18-62, 21-98-18, 21-98-26.
- Оренбург, пр. Бр.Коростелевых, д.163, тел: 8 (3532) 602-902.
- Орёл, пер. Силикатный, д.1, тел: 8 (4862) 46-97-00.
- Орск, ул. Союзная, д.3, строение В8, склад 3, тел: 8 (3537) 20-30-35.
- Пенза, ул. Измайлова, д.17а, тел: 8 (8412) 56-23-16, 66-01-88.
- Пермь, ул. Левченко, д.1, лит.Л тел.: +7 952 319-03-90.
- Псков, ул. Новгородская, д.13, тел.: 8 (8112) 700-181.
- Пятигорск, Черкесское шоссе, д.6, тел: +7 968 279-279-1, 8 (8793) 31-75-39.
- Ростов-на-Дону, ул. Вавилова, д.62 А/1, склад №11, тел: +7 928 279-82-34, 8 (863) 310-89-82.
- Рязань, ул. Зубковой, д. 8а (завод Точинвест), 3 этаж, офис 6, тел.: 8 (4912) 30-13-22.
- Самара, ул. Авиационная, д.1 лит.А, офис 45, тел: 8 (846) 207-39-08.
- Санкт-Петербург, ул.Минеральная, д. 31, лит В, тел: 8 (812) 384-66-37.
- Санкт-Петербург, ул. Автобусная, д. 6В, тел: 8 (812) 309-73-78.
- Саранск, ул. Пролетарская, д.130, база Комбината "Сура", тел.: 8 (8342) 22-28-39
- Саратов, ул. Пензенская, д.2, тел: 8 (8452) 97-00-45, 8 (8452) 948-777.
- Симферополь, ул. Западная, д.2, тел: +7 978 091-19-58.
- Смоленск, ул. Кашена, д.23, тел: 8 (4812) 33-94-96.
- Сочи, ул. Гастелло, д.23А, тел: 8 (8622) 46-02-37.
- Ставрополь, ул. Коломийцева, д. 46, тел.: +7 961 455-04-64, 8 (8652) 500-727, 500-726.
- Стерлитамак, ул. Западная, д.18, литер А тел.: 8 (3473) 333-707.
- Сургут, ул. Базовая, д. 20, тел.: 8 (3462) 310-897, +7 963 492-28-97.
- Тамбов, Успенская площадь, д.1, тел: 8 (4752) 72-88-08, +7 964 130-85-73.
- Тверь, пр-т. 50 лет Октября, д.156, тел: 8 (4822) 35-17-40.
- Томск, ул. Добролюбова, д.10, стр.3 тел: +7 952 801-05-17.
- Тольятти, ул. Коммунальная, д.23, стр.2 тел: 8 (8482) 270-278.
- Тула, Ханинский проезд, д. 25, тел: 8 (4872) 38-53-44 / 37-67-45.
- Тюмень, ул. Судостроителей, д.16, тел: 8 (3452) 69-62-20.
- Удмуртская Республика, Завьяловский р-н, д. Пирогово, ул. Торговая, д.12, тел: 8 (3412) 57-60-21 / 62-33-11.
- Улан-Удэ, ул.502км. д.160 оф 14. Тел. офис: 8 (3012) 46-77-28; тел. СЦ: +7 983 436-39-31.
- Ульяновск, ул. Урицкого, д.25/1, склад №2, тел: 8 (8422) 27-06-30, 27-06-31.
- Уфа, ул. Кузнецовский затон, д.20, тел.: 8 (347) 246-28-43.
- Хабаровск, ул. Индустриальная, д. 8а, тел: 8 (4212) 54-44-68.
- Чебоксары, Базовый проезд, д.15, тел: 8 (8352) 49-63-99, 21-41-75.
- Челябинск, ул. Морская, д.6, тел: 8 (351) 222-43-15, 222-43-16.
- Череповец, ул. Архангельская, д. 47, склад №10, тел: +7 911 517-87-92.
- Шахты, Ростовская область, пер. Сквозной, д. 86а, тел: 8 (8636) 23-79-06, 25-43-19.
- Ярославль, Пр-кт Октября, д.87а, тел: 8 (4852) 66-32-20, 8 (4852) 67-20-32.
- Казахстан, г. Алматы, Илийский тракт, 29, тел: (727) 225 47 45, 225 47 46.
- Казахстан, г. Астана, ул. Циолковского 4, оф 306 тел +7 (717) 254 16 24.
- Казахстан, г. Караганда, ул. Молокова 82, тел: (7212) 91-28-76.
- Казахстан, г. Шымкент, ул. Толе би 26, корп.1, офис 206 тел: (7252) 53-72-67.

Дорогой покупатель!

Мы выражаем Вам огромную признательность за Ваш выбор. Мы сделали все возможное, чтобы данное изделие удовлетворяло Вашим запросам, а качество соответствовало лучшим мировым образцам.

12. Гарантийные обязательства

Гарантийный срок эксплуатации электроинструмента “Вихрь” - 1 год. Моментом начала эксплуатации считается дата, указанная организацией-продавцом в гарантийном талоне.

Пожалуйста, ознакомьтесь с настоящим гарантийными обязательствами при покупке изделия и проследите за тем, чтобы гарантийный талон был заполнен надлежащим образом торговой организацией.

Производитель гарантирует работоспособность изделия в течении всего гарантийного срока. Гарантия распространяется на недостатки изделия, вызванные дефектом производства или материалов. Гарантия действует лишь в случаях, когда эксплуатация и техническое обслуживание осуществлялись в соответствии с указаниями паспорта. Претензии по качеству изделия принимаются только при условии, что недостатки обнаружены и претензии заявлены в течение установленного гарантийного срока со дня продажи.

Гарантийный ремонт производится при наличии и полном совпадении серийных номеров на устройстве и в паспорте.

Гарантийный ремонт не производится в следующих случаях:

- при отсутствии гарантийного талона;
 - гарантийный талон не оформлен соответствующим образом – не принадлежит представленному изделию, в талоне нет даты продажи или подписи продавца или печати торговой организации;
 - по истечении срока гарантии;
 - при самостоятельном вскрытии (попытке вскрытия) или ремонте изделия вне гарантийной мастерской (нарушены пломбы, сорваны шлицы винтов, корпус редуктора установлен неверно и т.п.);
 - если деталь, которая подлежит замене, относится к расходным материалам (щётки, ремни, смазки).
- Гарантийные обязательства производителя не распространяются на изделие:
- с повреждениями или неисправностями, возникшими в результате использования с нарушениями требований эксплуатации паспорта изделия, использования не по назначению, а также естественного износа узлов и деталей, вызванного интенсивной эксплуатацией машины;
 - при сильном загрязнении инструмента, как внешнем, так и внутреннем, ржавчине (выявляются при диагностике в сервисном центре);
 - при перегрузке или заклинивании (одновременный выход из строя ротора и статора или обеих обмоток статора; выявляется при диагностике в сервисном центре);
 - при механическом повреждении корпуса, сетевого шнура или вилки;
 - с неисправностями, возникшими полностью или частично, прямо или косвенно вследствие установки или замены деталей, либо установки дополнительных деталей или изменения конструкции изделия;
- Изготовитель не дает гарантию на оснастку и другие принадлежности (патроны сверлильные, гайки, цанги, пилки, буры, крепления режущего инструмента, аккумуляторные батареи, зарядное устройство, шлифовальные подошвы, ножки и т.д.).

Ответственность по настоящей гарантии ограничивается указанными в настоящем документе обязательствами, если иное не определено законом.

13.Гарантийный талон

Фрезерная машина _____

зав № _____

модель _____

Дата продажи _____

Наименование и адрес торговой организации _____

м.п.

С правилами эксплуатации и условиями гарантии ознакомлен. Продукция получена в полной комплектации. Претензий к внешнему виду не имею.

ФИО и подпись покупателя

ГАРАНТИЙНЫЙ ТАЛОН

Описание дефекта, № прибора

М.П.

ГАРАНТИЙНЫЙ ТАЛОН

Описание дефекта, № прибора

М.П.

ГАРАНТИЙНЫЙ ТАЛОН

Описание дефекта, № прибора

М.П.

Для заметок



Изготовитель (импортер):
«Хютер Техник ГмБХ»
Потсдамерштрассе 92,
10785, Берлин, Германия

Сделано в КНР

Ред.4.4