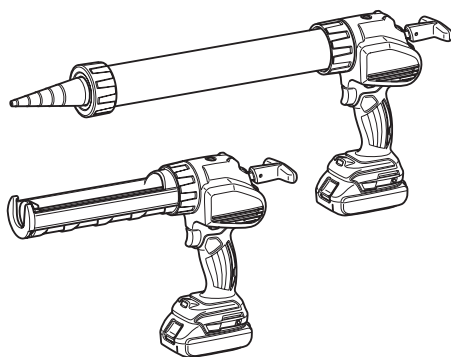


РУКОВОДСТВО ПО  
ЭКСПЛУАТАЦИИ



# Аккумуляторный Пистолет Для Герметика

DCG140  
DCG180



Прочтите перед использованием.

# ТЕХНИЧЕСКИЕ ХАРАКТЕРИСТИКИ

Модель		DCG140		DCG180	
Макс. усилие подачи		5 000 Н			
Скорость подачи		0 - 28 мм/сек			
Ход поршня	с коротким держателем (300 мл)	214 мм			
	с длинным держателем (600 мл)	350 мм			
Общая длина	с коротким держателем (300 мл)	404 мм			
	с длинным держателем (600 мл)	538 мм			
Стандартный аккумуляторный блок		BL 1415 / BL 1415N	BL 1430 / BL 1430B / BL 1440 / BL 1450 / BL 1460B	BL 1815 / BL 1815N / BL 1820 / BL 1820B	BL 1830 / BL 1830B / BL 1840 / BL 1840B / BL 1850 / BL 1850B / BL 1860B
Вес нетто	с коротким держателем (300 мл)	2,0 кг	2,2 кг	2,1 кг	2,3 кг
	с длинным держателем (600 мл)	2,4 кг	2,6 кг	2,5 кг	2,7 кг
Номинальное напряжение		14,4 В пост. Тока		18 В пост. Тока	

- Благодаря нашей постоянно действующей программе исследований и разработок, указанные здесь технические характеристики могут быть изменены без предварительного уведомления.
- Технические характеристики и аккумуляторный блок могут отличаться в зависимости от страны.
- Масса (с аккумуляторным блоком) в соответствии с процедурой EPTA 01.2003

## СИМВОЛЫ

Ниже приведены символы, используемые для электроинструмента. Перед использованием убедитесь, что вы понимаете их значение.



Прочтите руководство по эксплуатации.



Только для стран ЕС  
Не выбрасывайте электрооборудование или аккумуляторы вместе с бытовым мусором!  
В соответствии с европейскими директивами об утилизации электрического и электронного оборудования, о батареях и аккумуляторах, а также использованных батареях и аккумуляторах и их применении в соответствии с местными законами электрооборудование, батареи и аккумуляторы, срок эксплуатации которых истек, должны утилизироваться отдельно и передаваться для утилизации на предприятие, соответствующее применяемым правилам охраны окружающей среды.

## Назначение

Данный инструмент предназначен для нанесения материала герметика на поверхности.

## Шум

Типичный уровень взвешенного звукового давления (A), измеренный в соответствии с EN60745:

Уровень звукового давления ( $L_{pA}$ ): 70 дБ (A) или менее

Погрешность (K): 3 дБ (A)

Уровень шума при выполнении работ может превышать 80 дБ (A).

**Используйте средства защиты слуха**

## Вибрация

Суммарное значение вибрации (сумма векторов по трем осям) определяется по следующим параметрам EN60745:

Распространение вибрации ( $a_v$ ): 2,5 м/с<sup>2</sup> или менее  
Погрешность (K): 1,5 м/с<sup>2</sup>

**ПРИМЕЧАНИЕ:** Заявленное значение распространения вибрации измерено в соответствии со стандартной методикой испытаний и может быть использовано для сравнения инструментов.

**ПРИМЕЧАНИЕ:** Заявленное значение распространения вибрации можно также использовать для предварительных оценок воздействия.

**⚠ОСТОРОЖНО:** Распространение вибрации во время фактического использования электроинструмента может отличаться от заявленного значения в зависимости от способа применения инструмента.

**⚠ОСТОРОЖНО:** Обязательно определите меры безопасности для защиты оператора, основанные на оценке воздействия в реальных условиях использования (с учетом всех этапов рабочего цикла, таких как выключение инструмента, работа без нагрузки и включение).

## Только для европейских стран

### Декларация о соответствии ЕС

**Makita заявляет, что следующее устройство (устройства):**

Обозначение устройства:

Аккумуляторный Пистолет Для Герметика

Модель / тип: DCG140, DCG180

**Соответствует (-ют) следующим директивам ЕС: 2006/42/ЕС**

Изготовлены в соответствии со следующим стандартом или нормативными документами:

EN60745

Технический файл в соответствии с документом

2006/42/ЕС доступен по адресу:

Makita, Jan-Baptist Vinkstraat 2, 3070, Belgium

31.12.2013



Ясуси Фукая (Yasushi Fukaya)

Директор

Makita, Jan-Baptist Vinkstraat 2, 3070, Belgium

### Общие рекомендации по технике безопасности для электроинструментов

**⚠️ ПРЕДУПРЕЖДЕНИЕ** Ознакомьтесь со всеми инструкциями и рекомендациями по технике безопасности. Невыполнение инструкций и рекомендаций может привести к поражению электротоком, пожару и/или тяжелым травмам.

### Сохраните брошюру с инструкциями и рекомендациями для дальнейшего использования.

Термин "электроинструмент" в предупреждениях относится ко всему инструменту, работающему от сети или на аккумуляторах.

#### Безопасность в месте выполнения работ

1. **Рабочее место должно быть чистым и хорошо освещенным.** Захламление и плохое освещение могут стать причиной несчастных случаев.
2. **Не пользуйтесь электроинструментом во взрывоопасной атмосфере, например в присутствии легко воспламеняющихся жидкостей, газов или пыли.** При работе электроинструмента возникают искры, которые могут привести к воспламенению пыли или газов.
3. **При работе с электроинструментом не допускайте детей или посторонних к месту выполнения работ.** Не отвлекайтесь во время работы, так как это приведет к потере контроля над электроинструментом.

#### Электробезопасность

4. **Вилка электроинструмента должна соответствовать сетевой розетке. Никогда не вносите никаких изменений в конструкцию розетки. При использовании электроинструмента с заземлением не используйте переходники.** Розетки и вилки, не подвергавшиеся изменениям, снижают риск поражения электрическим током.

5. **Избегайте контакта участков тела с заземленными поверхностями, такими как трубы, радиаторы, батареи отопления и холодильники.** При контакте тела с заземленными предметами увеличивается риск поражения электрическим током.
6. **Не подвергайте электроинструмент воздействию дождя или влаги.** Попадание воды в электроинструмент повышает риск поражения электрическим током.
7. **Аккуратно обращайтесь со шнуром питания. Никогда не используйте шнур питания для переноски, перемещения или извлечения вилки из розетки. Располагайте шнур на расстоянии от источников тепла, масла, острых краев и движущихся деталей.** Поврежденные или запутанные сетевые шнуры увеличивают риск поражения электрическим током.
8. **При использовании электроинструмента вне помещения используйте удлинитель, подходящий для этих целей.** Использование соответствующего шнура снижает риск поражения электрическим током.
9. **Если электроинструмент приходится эксплуатировать в сыром месте, используйте линию электропитания, которая защищена прерывателем, срабатывающим при замыкании на землю (GFCI).** Использование GFCI снижает риск поражения электротоком.

#### Личная безопасность

10. **При использовании электроинструмента будьте бдительны, следите за тем, что вы делаете, и руководствуйтесь здравым смыслом. Не пользуйтесь электроинструментом, если вы устали, находитесь под воздействием наркотиков, алкоголя или лекарственных препаратов.** Даже мгновенная невнимательность при использовании электроинструмента может привести к серьезной травме.
11. **Используйте средства индивидуальной защиты. Обязательно надевайте защитные очки.** Такие средства индивидуальной защиты, как респиратор, защитная нескользящая обувь, каска или наушники, используемые в соответствующих условиях, позволяют снизить риск получения травмы.
12. **Не допускайте случайного включения устройства. Прежде чем подсоединять инструмент к источнику питания и/или аккумуляторной батарее, поднимать или переносить инструмент, убедитесь, что переключатель находится в выключенном положении.** Переноска электроинструмента с пальцем на выключателе или подача питания на инструмент с включенным выключателем может привести к несчастному случаю.
13. **Перед включением электроинструмента снимите с него все регулировочные инструменты и гаечные ключи.** Гаечный или регулировочный ключ, оставшийся закрепленным на вращающейся детали, может привести к травме.

14. При эксплуатации устройства не тянитесь. Всегда сохраняйте устойчивое положение и равновесие. Это позволит лучше управлять электроинструментом в непредвиденных ситуациях.
15. Одевайтесь соответствующим образом. Не надевайте свободную одежду или украшения. Ваши волосы, одежда и перчатки должны всегда находиться на расстоянии от вращающихся деталей. Свободная одежда, украшения или длинные волосы могут попасть в движущиеся детали устройства.
16. Если имеются устройства для подключения пылесборника или вытяжки, убедитесь, что они подсоединены и правильно используются. Использование пылесборника снижает вероятность возникновения рисков, связанных с пылью.

#### Использование и уход за электроинструментом

17. Не прилагайте излишних усилий к электроинструменту. Используйте инструмент, соответствующий выполняемой вами работе. Правильно подобранный электроинструмент позволит выполнить работу лучше и безопаснее с производительностью, на которую он рассчитан.
18. Не пользуйтесь электроинструментом с неисправным выключателем. Любой электроинструмент с неисправным выключателем опасен и должен быть отремонтирован.
19. Перед выполнением регулировок, сменой принадлежностей или хранением электроинструмента всегда отключайте его от источника питания и/или от аккумулятора. Такие превентивные меры предосторожности снижают риск случайного включения электроинструмента.
20. Храните электроинструменты в местах, недоступных для детей, и не позволяйте лицам, не знакомым с работой такого инструмента или не прочитавшим данные инструкции, пользоваться им. Электроинструмент опасен в руках неопытных пользователей.
21. Выполняйте техническое обслуживание электроинструментов. Убедитесь в соосности, отсутствии деформаций движущихся узлов, поломок каких-либо деталей или других дефектов, которые могут повлиять на работу электроинструмента. Если инструмент поврежден, отремонтируйте его перед использованием. Большое число несчастных случаев происходит из-за плохого ухода за электроинструментом.
22. Режущий инструмент всегда должен быть острым и чистым. Соответствующее обращение с режущим инструментом, имеющим острые режущие кромки, делает его менее подверженным деформациям, что позволяет лучше управлять им.
23. Используйте электроинструмент, принадлежности, приспособления и насадки в соответствии с данными инструкциями и в целях, для которых он предназначен, учитывая при этом условия и вид выполняемой работы. Использование электроинструмента не по назначению может привести к возникновению опасной ситуации.

#### Использование электроинструмента, работающего на аккумуляторах, и уход за ним

24. Заряжайте аккумулятор только зарядным устройством, указанным изготовителем. Зарядное устройство, подходящее для одного типа аккумуляторов, может привести к пожару при его использовании с другим аккумуляторным блоком.
25. Используйте электроинструмент только с указанными аккумуляторными блоками. Использование других аккумуляторных блоков может привести к травме или пожару.
26. Когда аккумуляторный блок не используется, храните его отдельно от металлических предметов, таких как скрепки, монеты, ключи, гвозди, шурупы или другие небольшие металлические предметы, которые могут привести к закорачиванию контактов аккумуляторного блока между собой. Закорачивание контактов аккумуляторного блока может привести к ожогам или пожару.
27. При неправильном обращении из аккумуляторного блока может потечь жидкость. Избегайте контакта с ней. В случае контакта с кожей промойте место контакта обильным количеством воды. В случае попадания в глаза, обратитесь к врачу. Жидкость из аккумуляторного блока может вызвать раздражение или ожоги.

#### Обслуживание

28. Обслуживание электроинструмента должно проводиться только квалифицированным специалистом по ремонту и только с использованием идентичных запасных частей. Это позволит обеспечить безопасность электроинструмента.
29. Следуйте инструкциям по смазке и замене принадлежностей.
30. Ручки инструмента всегда должны быть сухими и чистыми и не должны быть измазаны маслом или смазкой.

### ПРАВИЛА ТЕХНИКИ БЕЗОПАСНОСТИ ПРИ ОБРАЩЕНИИ С АККУМУЛЯТОРНЫМ ПИСТОЛЕТОМ ДЛЯ ГЕРМЕТИКА

1. Руки и одежда должны находиться на расстоянии от области штока и поршня. Несоблюдение данного требования может привести к защемлению пальцев или одежды.
2. При выполнении работ всегда занимайте устойчивое положение.
3. Крепко держите инструмент.
4. Выполняйте работы в хорошо проветриваемом помещении с использованием надлежащих средств защиты, соответствующих типу работ.
5. Перед использованием ознакомьтесь с инструкциями производителя герметика или клеевого материала и в точности выполняйте их.

### СОХРАНИТЕ ДАННЫЕ ИНСТРУКЦИИ.

**⚠ОСТОРОЖНО: НЕ ДОПУСКАЙТЕ**, чтобы удобно или опыт эксплуатации данного устройства (полученный от многократного использования) доминировали над строгим соблюдением правил техники безопасности при обращении с этим устройством. **НЕПРАВИЛЬНОЕ ИСПОЛЬЗОВАНИЕ** инструмента или несоблюдение правил техники безопасности, указанных в данном руководстве, может привести к тяжелой травме.

## Важные правила техники безопасности для работы с аккумуляторным блоком

1. Перед использованием аккумуляторного блока прочитайте все инструкции и предупреждающие надписи на (1) зарядном устройстве, (2) аккумуляторном блоке и (3) инструменте, работающем от аккумуляторного блока.
2. Не разбирайте аккумуляторный блок.
3. Если время работы аккумуляторного блока значительно сократилось, немедленно прекратите работу. В противном случае, может возникнуть перегрев блока, что приведет к ожогам и даже к взрыву.
4. В случае попадания электролита в глаза промойте их обильным количеством чистой воды и немедленно обратитесь к врачу. Это может привести к потере зрения.
5. Не замыкайте контакты аккумуляторного блока между собой:
  - (1) Не прикасайтесь к контактам какими-либо токопроводящими предметами.
  - (2) Не храните аккумуляторный блок в контейнере вместе с другими металлическими предметами, такими как гвозди, монеты и т. п.
  - (3) Не допускайте попадания на аккумуляторный блок воды или дождя.Замыкание контактов аккумуляторного блока между собой может привести к возникновению большого тока, перегреву, возможным ожогам и даже поломке блока.
6. Не храните инструмент и аккумуляторный блок в местах, где температура может достигать или превышать 50 °C (122 °F).
7. Не бросайте аккумуляторный блок в огонь, даже если он сильно поврежден или полностью вышел из строя. Аккумуляторный блок может взорваться под действием огня.
8. Не роняйте и не ударяйте аккумуляторный блок.
9. Не используйте поврежденный аккумуляторный блок.

10. **Входящие в комплект литий-ионные аккумуляторы должны эксплуатироваться в соответствии с требованиями законодательства об опасных товарах.**  
При коммерческой транспортировке, например, третьей стороной или экспедитором, необходимо нанести на упаковку специальные предупреждения и маркировку.  
В процессе подготовки устройства к отправке обязательно проконсультируйтесь со специалистом по опасным материалам. Также соблюдайте местные требования и нормы. Они могут быть строже.  
Закройте или закрепите разомкнутые контакты и упакуйте аккумулятор так, чтобы он не перемещался по упаковке.
11. **Выполняйте требования местного законодательства относительно утилизации аккумуляторного блока.**
12. **Используйте аккумуляторы только с продукцией, указанной Makita.** Установка аккумуляторов на продукцию, не соответствующую требованиям, может привести к пожару, перегреву, взрыву или утечке электролита.

## СОХРАНИТЕ ДАННЫЕ ИНСТРУКЦИИ.

**⚠ВНИМАНИЕ:** Используйте только фирменные аккумуляторные батареи Makita. Использование аккумуляторных батарей, не произведенных Makita, или батарей, которые были подвергнуты модификациям, может привести к взрыву аккумулятора, пожару, травмам и повреждению имущества. Это также автоматически аннулирует гарантию Makita на инструмент и зарядное устройство Makita.

## Советы по обеспечению максимального срока службы аккумулятора

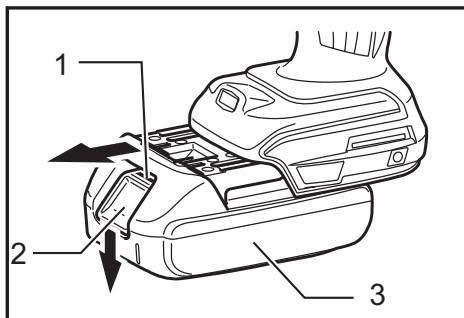
1. Заряжайте блок аккумуляторов перед его полной разрядкой. Обязательно прекратите работу с инструментом и зарядите блок аккумуляторов, если вы заметили снижение мощности инструмента.
2. Никогда не подзаряжайте полностью заряженный блок аккумуляторов. Перезарядка сокращает срок службы аккумулятора.
3. Заряжайте блок аккумуляторов при комнатной температуре в 10 - 40 °C (50 - 104 °F). Перед зарядкой горячего блока аккумуляторов дайте ему остыть.
4. Зарядите ионно-литиевый аккумуляторный блок, если вы не будете пользоваться инструментом длительное время (более шести месяцев).

# ОПИСАНИЕ ФУНКЦИОНИРОВАНИЯ

## **ВНИМАНИЕ:**

- Перед регулировкой или проверкой функционирования всегда отключайте инструмент и вынимайте блок аккумулятора.

## Установка или снятие блока аккумуляторов



- 1. Красный индикатор 2. Кнопка 3. Блок аккумулятора

## **ВНИМАНИЕ:**

- Обязательно выключайте инструмент перед установкой и извлечением аккумуляторного блока.
- При установке и извлечении аккумуляторного блока крепко удерживайте инструмент и аккумуляторный блок. Если не соблюдать это требование, они могут выскользнуть из рук, что приведет к повреждению инструмента, аккумуляторного блока и травмированию оператора.

Для снятия аккумуляторного блока нажмите кнопку на лицевой стороне и извлеките блок.

Для установки аккумуляторного блока совместите выступ блока с пазом в корпусе и задвиньте его на место. Устанавливайте блок до упора так, чтобы он зафиксировался на месте с небольшим щелчком. Если вы можете видеть красный индикатор на верхней части клавиши, аккумуляторный блок не полностью установлен на месте.

## **ВНИМАНИЕ:**

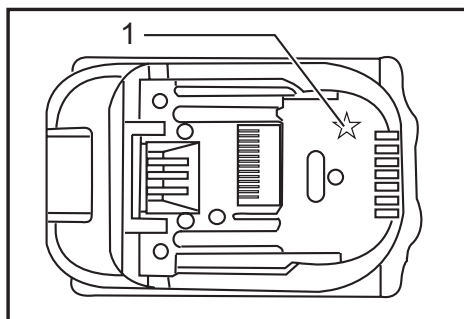
- Обязательно устанавливайте аккумуляторный блок до конца, чтобы красный индикатор не был виден. В противном случае аккумуляторный блок может выпасть из инструмента и нанести травму вам или другим людям.
- Не прилагайте чрезмерных усилий при установке аккумуляторного блока. Если блок не двигается свободно, значит он вставлен неправильно.

## Система защиты аккумулятора

На инструменте предусмотрена система защиты аккумулятора. Она автоматически отключает питание двигателя для продления срока службы аккумулятора. Инструмент автоматически остановится во время работы при возникновении указанных ниже ситуаций:

- Перегрузка:  
Из-за способа эксплуатации инструмент потребляет очень большое количество тока. В этом случае отпустите курковый переключатель на инструменте и прекратите использование, повлекшее перегрузку инструмента. Затем снова нажмите на курковый выключатель для перезапуска. Если инструмент не включается, значит, перегрелся аккумуляторный блок. В этом случае дайте ему остыть перед повторным нажатием на курковый выключатель.
- Низкое напряжение аккумуляторной батареи:  
Уровень оставшегося заряда аккумулятора слишком низкий и инструмент не работает. В этом случае снимите и зарядите аккумуляторный блок.

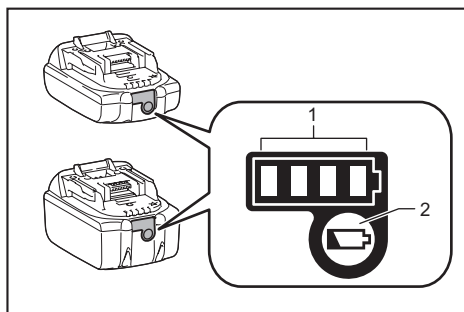
**ПРИМЕЧАНИЕ:** Защита от перегрева работает только на аккумуляторных блоках со звездочкой.



- 1. Звездочка

## Индикация оставшегося заряда аккумулятора

Только для блоков аккумулятора с индикатором



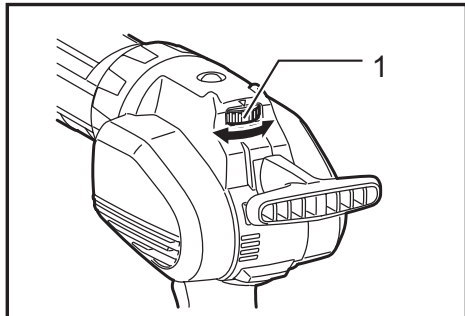
- 1. Индикаторы 2. Кнопка проверки

Нажмите кнопку проверки на аккумуляторном блоке для проверки заряда. Индикаторы загорятся на несколько секунд.

Индикаторы			Уровень заряда
Горит	Выкл.	Мигает	
■	□	▧	от 75 до 100%
■	■	■	
■	■	□	от 50 до 75%
■	□	□	от 25 до 50%
■	□	□	от 0 до 25%
▧	□	□	Зарядите аккумуляторную батарею.
■	■	□	Возможно, аккумуляторная батарея неисправна.
□	□	■	

**ПРИМЕЧАНИЕ:** В зависимости от условий эксплуатации и температуры окружающего воздуха индикация может незначительно отличаться от фактического значения.

## Диск регулировки скорости



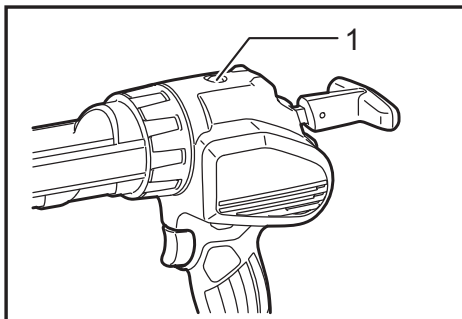
▶ 1. Поворотный регулятор скорости

Обороты инструмента можно регулировать вращением регулятора. Для повышения скорости работы поворачивайте регулятор со шкалой в направлении цифры 5; для понижения скорости работы – в направлении цифры 1.

### ПРИМЕЧАНИЕ:

- Диск регулировки скорости можно поворачивать только до цифры 5 и обратно до 1. Не пытайтесь повернуть его дальше 5 или 1, так как функция регулировки скорости может выйти из строя.
- В зависимости от типа и состояния герметика, возможно, его нельзя подавать при работе на малой скорости. В этом случае установите с помощью поворотного регулятора скорости более высокое значение.

## Сигнализатор перегрузки



▶ 1. Предупредительная лампа

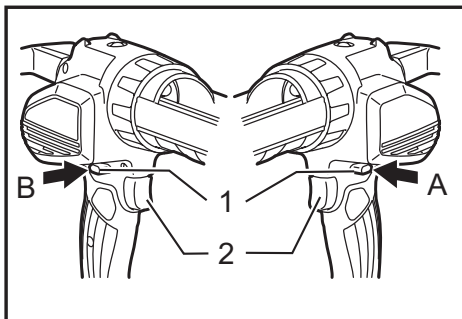
Сигнализатор мигает красным при перегрузке инструмента. Когда уровень нагрузки достигает определенного уровня, сигнализатор загорается красным и инструмент выключается. Для перезапуска инструмента отпустите курковый выключатель и потяните его снова.

**ПРИМЕЧАНИЕ:** Выясните причину перегрузки при активации или мигании сигнализатора. Уменьшите параметры оборотов с помощью поворотного регулятора или увеличьте диаметр сопла.

## Действие выключателя

### ВНИМАНИЕ:

- Перед вставкой блока аккумуляторов в инструмент, всегда проверяйте, что триггерный переключатель работает надлежащим образом и возвращается в положение "ВЫКЛ", если его отпустить.
- Если инструмент не используется, нажмите на кнопку блокировки куркового выключателя со стороны А для блокирования его в положении "ВЫКЛ".



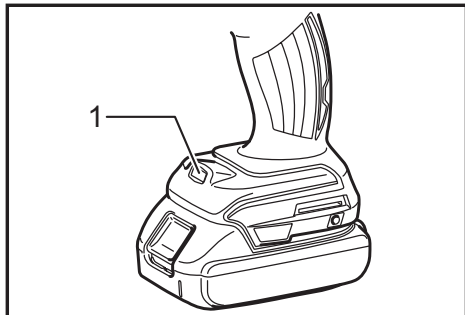
▶ 1. Рычаг блокировки 2. Курковый выключатель

Для предотвращения случайного нажатия курковый выключатель оборудован блокирующей кнопкой. Для включения инструмента нажмите на блокирующую кнопку со стороны В и нажмите на курковый выключатель. Для увеличения числа оборотов нажмите курковый выключатель сильнее. Для выключения инструмента отпустите курковый выключатель. После использования нажимайте на кнопку блокировки куркового выключателя со стороны А.

## Включение лампы

### ⚠ ВНИМАНИЕ:

- Не смотрите непосредственно на свет или источник света.



► 1. Лампа

Нажмите на курковый выключатель для включения лампы. Лампа будет светиться до тех пор, пока нажат выключатель. Лампа гаснет примерно через 10 секунд после отпущения куркового выключателя.

### ПРИМЕЧАНИЕ:

- Используйте сухую ткань для очистки грязи с линзы лампы. Следите за тем, чтобы не поцарапать линзу лампы, так как это может уменьшить освещение.
- При перегрузке инструмента лампа начинает мигать. Перед продолжением работы убедитесь, что инструмент полностью остыл.

## Функция предотвращения подтеков

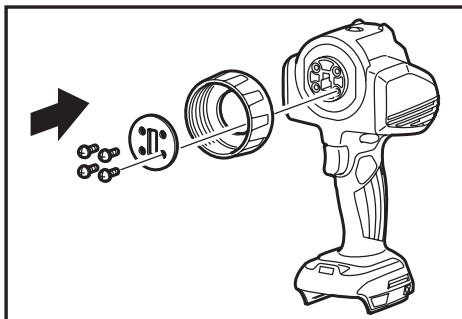
Двигатель продолжает работать еще в течение некоторого времени после отпущения куркового выключателя. Таким образом сбрасывается давление на герметик и предотвращается образование подтеков.

## МОНТАЖ

### ⚠ ВНИМАНИЕ:

- Перед проведением каких-либо работ с инструментом всегда проверяйте, что инструмент отключен, а блок аккумуляторов снят.
- Во время осуществления работ по сборке инструмента обязательно кладите его на землю или верстак. Если инструмент не зафиксирован надлежащим образом, он может потерять равновесие и причинить травму.

## Установка соединения держателя



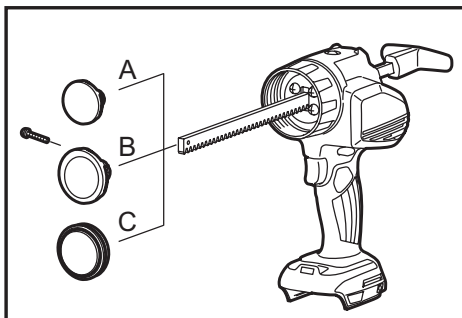
Надежно закрепите соединение держателя на инструменте, установите пластину и зафиксируйте их винтами.

Для снятия соединения держателя выполните описанную выше процедуру в обратной последовательности.

### ПРИМЕЧАНИЕ:

- Предусмотрено два типа держателей (опция): короткий держатель (300 мл) и длинный держатель (600 мл). Используйте необходимое соединение держателя.

## Установка штока и поршня



A	B	C

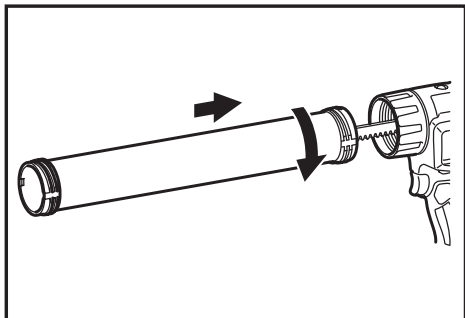
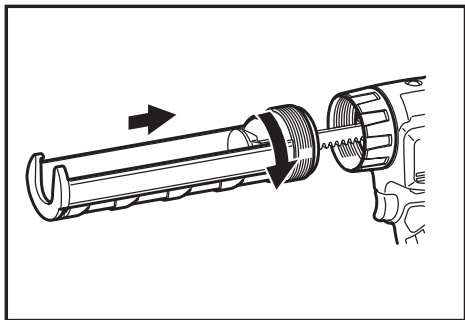
Вставьте шток в прорезь инструмента. Подсоедините поршень и зафиксируйте его винтом. Для снятия штока и поршня выполните процедуру установки в обратной последовательности.



## УВЕДОМЛЕНИЕ:

- Зубья на штоке должны быть направлены вниз.
- Существует три типа поршней. Поршень А для картриджей. Поршень В для блоков пленочного типа. Поршень С для прямого заполнения.
- Выберите необходимый поршень в соответствии с типом емкости с материалом герметика. Неправильно подобранный поршень может привести к протечке или поломке инструмента.
- Существует два типа штоков. Короткий поршень предназначен для короткого держателя (300 мл), а длинный поршень - для длинного держателя (600 мл). Используйте необходимый поршень в соответствии с используемым типом держателя.
- Шток и поршень всегда должны быть чистыми. Налипание герметика может привести к повреждению инструмента.

## Установка держателя



Удерживайте нижнюю часть держателя и соедините держатель, поверните держатель по часовой стрелке. Надежно затяните его до упора. Убедитесь, что держатель надежно зафиксирован. Несоблюдение данного требования может привести к повреждению инструмента. Чтобы снять держатель, поверните его против часовой стрелки.

## ПРИМЕЧАНИЕ:

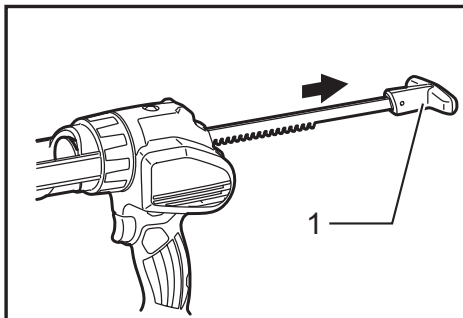
- Для упрощения работы с инструментом держатели можно менять.
- Короткий держатель (300 мл) предназначен только для картриджей. С коротким держателем (300 мл) следует использовать только поршень А и не использовать его с блоками пленочного типа или для прямого заполнения. Используйте необходимый поршень в соответствии с используемым типом держателя.

## Установка картриджа

### УВЕДОМЛЕНИЕ:

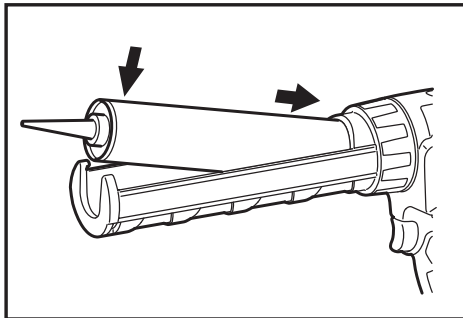
- Убедитесь, что поршень А подсоединен к штоку. Запрещается использовать другие типы поршней для работы с картриджами.

## Установка картриджа в короткий держатель (300 мл)



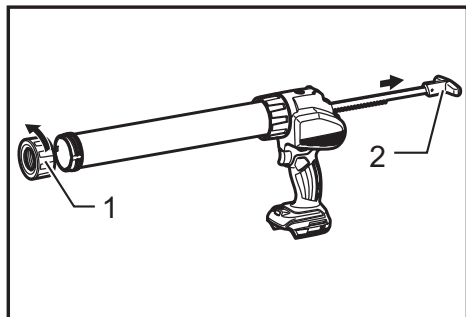
► 1. Рукоятка штока

Медленно отведите рукоятку штока назад до упора.



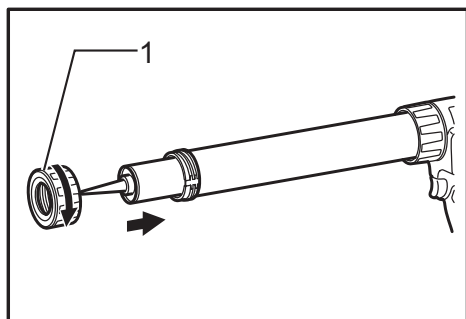
Вставьте картридж в держатель как показано на рисунке. Аккуратно надавите на шток, чтобы поршень коснулся нижней части картриджа. Для извлечения картриджа отведите шток назад до упора и поднимите картридж.

## Установка картриджа в длинный держатель (600 мл)



▶ 1. Крышка держателя 2. Рукоятка штока

Снимите крышку с держателя.  
Медленно отведите рукоятку штока назад до упора.



▶ 1. Крышка держателя

Вставьте картридж в держатель.  
Установите крышку держателя. Убедитесь, что она надежно зафиксирована.  
Аккуратно надавите на шток, чтобы поршень коснулся нижней части картриджа.  
Для извлечения картриджа снимите крышку держателя и вытащите картридж.

### УВЕДОМЛЕНИЕ:

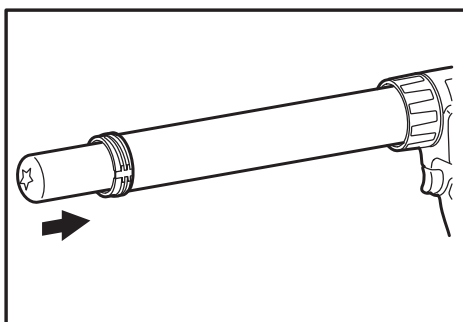
- Перед установкой обязательно проверьте картридж на предмет проколов или повреждений. Запрещается использовать поврежденный картридж. Несоблюдение данного требования может привести к повреждению инструмента.
- При использовании неполного картриджа снимите с него налипший материал.

## Установка блока пленочного типа

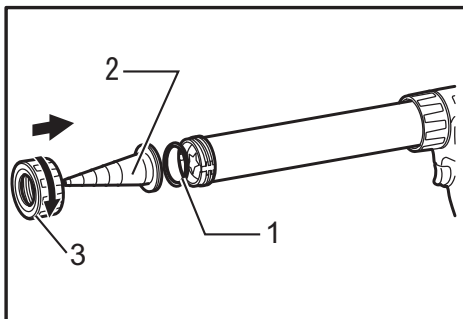
### УВЕДОМЛЕНИЕ:

- Убедитесь, что поршень В подсоединен к штоку. Запрещается использовать другие типы поршней для работы с блоками пленочного типа.
- Блок пленочного типа можно устанавливать только в длинный держатель (600 мл).

Снимите крышку держателя, сопло и резиновое кольцо с держателя.  
Медленно отведите рукоятку штока назад до упора.



Обрежьте конец блока пленочного типа.  
Вставьте блок пленочного типа в держатель.



▶ 1. Резиновое кольцо 2. Форсунка 3. Крышка держателя

Установите резиновое кольцо, сопло и крышку держателя. Убедитесь, что крышка надежно зафиксирована.  
Аккуратно надавите на шток, чтобы поршень коснулся нижней части блока пленочного типа.

### ПРИМЕЧАНИЕ:

- Перед установкой обязательно проверьте блок на предмет проколов или повреждений. Запрещается использовать поврежденный блок. Несоблюдение данного требования может привести к повреждению инструмента.

## Прямое заполнение

### УВЕДОМЛЕНИЕ:

- Убедитесь, что поршень С подсоединен к штоку. Запрещается использовать другие типы поршней для выполнения прямого заполнения.
- Прямое заполнение может осуществляться только при использовании длинного держателя (600 мл).

Снимите крышку держателя, сопло и резиновое кольцо с держателя.

Убедитесь, что рукоятка штока переведена в крайнее переднее положение.

Погрузите впускное отверстие держателя в материал герметика.

Медленно потяните рукоятку штока, чтобы наполнить держатель необходимым количеством герметика.  
Установите резиновое кольцо, сопло и крышку держателя. Убедитесь, что крышка надежно зафиксирована.

## УВЕДОМЛЕНИЕ:

- Очищайте держатель соответствующим растворителем после каждого дня работ. В противном случае налипший материал герметика может привести к поломке инструмента.

## ЭКСПЛУАТАЦИЯ

### **▲ВНИМАНИЕ:**

- Не касайтесь штока во время работы. Несоблюдение данного требования может привести к защемлению пальца между штоком и корпусом инструмента.
- На время работы обязательно надевайте очки.

## УВЕДОМЛЕНИЕ:

- Не закрывайте вентиляционные отверстия – это может привести к перегреву и повреждению инструмента.
- Если не удается вытянуть шток, поверните поворотный регулятор скорости в положение 1, кратковременно потяните курковый выключатель и попытайтесь вытянуть шток после выключения двигателя. Если шток по-прежнему заблокирован, выполняйте данную процедуру, пока шток не начнет двигаться.

Обрежьте конец сопла, подходящего для конкретной работы. Следите, чтобы не обрезать сопло слишком сильно. От диаметра сопла зависит количество подаваемого герметика.

Потяните курковый выключатель для подачи материала герметика.

Количество подаваемого герметика определяется курковым выключателем, поворотным регулятором скорости, диаметром отверстия сопла, типом герметика и температурой.

При первом использовании рекомендуется перевести поворотный регулятор скорости в положение 1 и медленно потянуть курковый выключатель, чтобы проверить количество подаваемого герметика.

Когда поршень достигает переднего конца, двигателя начинает работать на холостом ходу. В этом случае замените блок с герметиком.

**ПРИМЕЧАНИЕ:** Если материал герметика не подается, проверьте следующее:

- Конец сопла обрезан ненадлежащим образом. Обрежьте конец сопла в соответствии с видом работ.
- Затвердевший материал засорил сопло. Удалите затвердевший материал.
- Картридж поврежден. Замените картридж.
- Материал герметика затвердел. Нагрейте материал, чтобы размягчить его.
- Используется неправильный поршень. Используйте надлежащий тип поршня.

## ТЕХОБСЛУЖИВАНИЕ

### **▲ВНИМАНИЕ:**

- Перед выполнением какого-либо осмотра или обслуживания инструмента убедитесь, что устройство выключено и его аккумуляторный блок снят (исключение составляют следующие случаи поиска неисправностей, относящихся к подсветке).
- Запрещается использовать бензин, лигроин, растворитель, спирт и т.п. Это может привести к изменению цвета, деформации и появлению трещин.
- Очищайте держатель и шток после каждого дня работ. Очищайте их от клейкого материала. Удаляйте материал герметика до того, как он затвердеет. Оставшийся клейкий материал может привести к повреждению инструмента.

Для обеспечения БЕЗОПАСНОСТИ и НАДЕЖНОСТИ изделия ремонт, проверка и замена угольных щеток и любые другие работы по техобслуживанию или регулировке должны осуществляться в уполномоченных сервис-центрах Makita с использованием запасных частей только производства компании Makita.

## ДОПОЛНИТЕЛЬНЫЕ ПРИНАДЛЕЖНОСТИ

### **▲ВНИМАНИЕ:**

- Эти принадлежности или насадки рекомендуется использовать вместе с вашим инструментом Makita, описанным в данном руководстве. Использование каких-либо других принадлежностей или насадок может представлять опасность получения травм. Используйте принадлежность или насадку только по указанному назначению.

Если вам необходимо содействие в получении дополнительной информации по этим принадлежностям, свяжитесь со своим местным сервис-центром Makita.

- Поршень А
- Поршень В
- Поршень С
- Комплект короткого держателя (300 мл)
- Комплект длинного держателя (600 мл)
- Патрубок
- Защитные очки
- Оригинальный аккумулятор и зарядное устройство Makita

### **ПРИМЕЧАНИЕ:**

- Некоторые элементы списка могут входить в комплект инструмента в качестве стандартных приспособлений. Они могут отличаться в зависимости от страны.

**Makita Europe N.V.** Jan-Baptist Vinkstraat 2,  
3070 Kortenberg, Belgium

**Makita Corporation** 3-11-8, Sumiyoshi-cho,  
Anjo, Aichi 446-8502 Japan

[www.makita.com](http://www.makita.com)

885260D267 RU 20170627
------------------------------