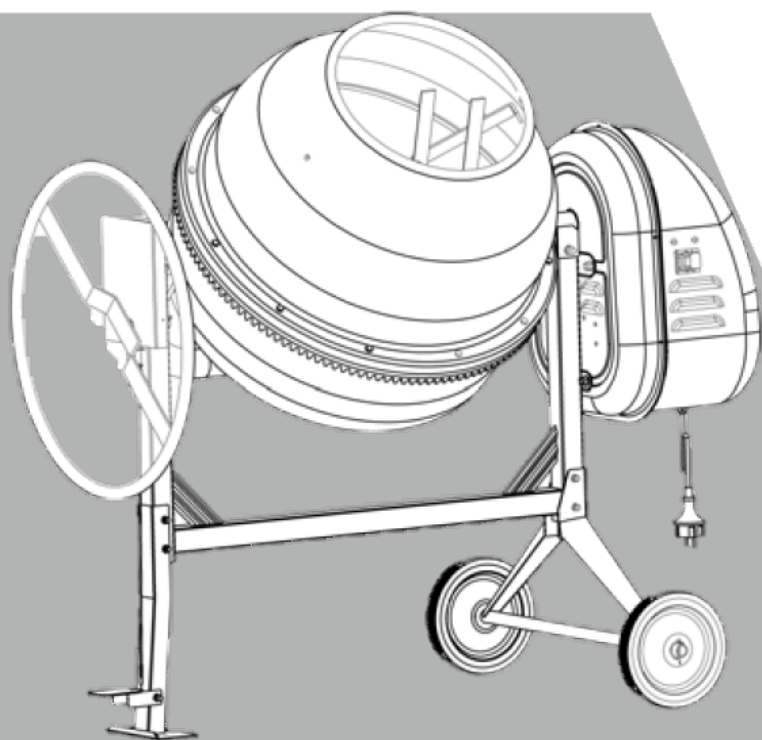


REDVERG

ИНСТРУКЦИЯ ПО ЭКСПЛУАТАЦИИ



**БЕТОНОСМЕСИТЕЛЬ REDVERG
RD-CM230L
RD-CM260L**

ИНСТРУКЦИИ ПО БЕЗОПАСНОСТИ И ПРЕДУПРЕЖДЕНИЯ.

УСЛОВНЫЕ ЗНАКИ НА ОБОРУДОВАНИИ.

• ОЗНАКОМЬТЕСЬ С ПРИНЦИПОМ РАБОТЫ БЕТНОМЕШАЛКИ

Внимательно ознакомьтесь с руководством по эксплуатации и знаками на бетономешалке. Вы должны быть осведомлены о назначении оборудования, ограничениях эксплуатации и потенциальных опасностях. Перед эксплуатацией бетономешалки изучите средства управления оборудованием.



• БУДЬТЕ БДИТЕЛЬНЫ

Не эксплуатируйте бетономешалку, если вы находитесь под воздействием наркотических средств, алкоголя или лекарств, которые могут повлиять на вашу способность эксплуатировать оборудование должным образом.

Не эксплуатируйте бетономешалку, если вы устали или не готовы работать. Всегда следите за своими действиями.

Пользуйтесь здравым смыслом.

• ИЗБЕГАЙТЕ ОПАСНЫХ СИТУАЦИЙ

Обеспечьте подходящую рабочую обстановку.

Рабочее место должно быть чистым и хорошо освещенным.

Беспорядок на рабочем месте может стать одной из причин получения травм. Рядом с бетономешалкой не должно быть заграждений, смазки, масла, мусора и других отходов, из-за которых можно упасть на подвижные части оборудования.

Эксплуатируйте бетономешалку на твердой и ровной поверхности, способной выдержать вес бетономешалки и ее нагрузку.

Не пытайтесь передвинуть бетономешалку, если она загружена и/или работает.

Данная бетономешалка предназначена для производства бетона, строительного раствора и штукатурки. Она не подходит для смешивания легковоспламеняемых и взрывоопасных веществ. Не эксплуатируйте бетономешалку на участках, где присутствуют опасные пары краски, растворителей или легковоспламеняемых жидкостей.



• ОСМОТРИТЕ БЕТНОМЕШАЛКУ

Осмотрите бетономешалку, прежде чем ее включить.

Защитные кожухи должны быть целыми. Не включайте бетономешалку, если крышка двигателя отсутствует.

Проверяйте все болты, гайки и винты перед каждым использованием, особенно те, которые используются для крепления защитных кожухов и приводных механизмов. Они могут ослабнуть из-за вибрации во время смешивания.

Перед включением бетономешалки всегда проверяйте, нет ли в рабочей зоне регулировочных приспособлений, лопат, шпателей или других инструментов или оборудования.

Замените любые поврежденные, недостающие или неисправные детали перед эксплуатацией. На предупреждающих ярлыках указывается важная информация.

Замените такие ярлыки, если они повреждены или отсутствуют.



**ИНСТРУКЦИИ ПО БЕЗОПАСНОСТИ И
ПРЕДУПРЕЖДЕНИЯ.****УСЛОВНЫЕ ЗНАКИ НА
ОБОРУДОВАНИИ.**

- **ИСПОЛЬЗУЙТЕ ПОДХОДЯЩУЮ РАБОЧУЮ ОДЕЖДУ.**

Не надевайте свободную одежду, перчатки, галстуки или украшения (кольца, наручные часы). Они могут запутаться в подвижных частях. Для работы рекомендуется использовать непроводящие электричество перчатки и нескользящую обувь. Надевайте защитный головной убор для защиты длинных волос от запутывания в оборудовании. Надевайте защитную маску или респиратор при работе в пыльных условиях. Всегда используйте защитные очки и/или щиток для защиты лица. В обычных очках стоят только ударопрочные линзы. Они не могут служить в качестве защитных очков.



- **НЕ ТЯНИТЕ ЗА СЕТЕВОЙ ШНУР.**

Никогда не тяните за сетевой шнур, чтобы переместить бетономешалку или отключить бетономешалку из розетки. Защитите сетевой шнур от воздействия тепла, масла или острых предметов.

- **УДЛИНИТЕЛЬНЫЕ ШНУРЫ.**

Длина удлинительного шнура не должна превышать 50 метров. Сечение провода должно составлять 1,5 мм² на 230 В для обеспечения необходимого электротокa к двигателю. Ненадлежащее использование удлинительных шнуров может стать причиной неправильной работы бетономешалки, что может привести к перегреву и повреждению двигателя. Можно использовать только удлинители, предназначенные для наружного использования. Избегайте использования свободных или плохо изолированных соединений. Соединения должны быть выполнены при помощи защитного материала, подходящего для наружного использования. Все соединения удлинительного шнура должны быть сухими и безопасными. Убедитесь, что удлинительный провод защищен от воздействия жидкостей, острых предметов и не проложен в местах, где его может переехать транспортное средство. Следите за тем, чтобы удлинительный шнур не спутывался под бетономешалкой. Полностью разверните его. В противном случае он может перегреться и загореться.

- **ИЗБЕГАЙТЕ ОПАСНОСТИ ПОРАЖЕНИЯ
ЭЛЕКТРИЧЕСКИМ ТОКОМ.**

Убедитесь, что электрическая цепь защищена надлежащим образом и соответствует мощности, напряжению и частоте двигателя.

Не включайте и не выключайте двигатель, если вы стоите на влажной или мокрой поверхности. Не используйте бетономешалку во влажных условиях или под дождем.

Не дотрагивайтесь до заземленных поверхностей: труб, радиаторов, батарей и корпуса рефрижератора.

Не дотрагивайтесь пальцами до металлических штырей вилки при включении или выключении бетономешалки.

- **НЕ ДОПУСКАЙТЕ НАХОЖДЕНИЯ РЯДОМ
ПОСТОРОННИХ ЛИЦ И ДЕТЕЙ.**

Не допускайте нахождения посторонних лиц рядом с бетономешалкой.

Не позволяйте детям трогать или залезать на бетономешалку.



ИНСТРУКЦИИ ПО БЕЗОПАСНОСТИ И ПРЕДУПРЕЖДЕНИЯ.

УСЛОВНЫЕ ЗНАКИ НА ОБОРУДОВАНИИ.

- **БУДЬТЕ ОСТОРОЖНЫ.**

При загрузке или разгрузке бетономешалки вы должны твердо стоять на ногах и сохранять равновесие.

Никогда не вставайте на бетономешалку. Вы можете получить серьезные травмы в случае ее опрокидывания или случайного контакта с подвижными деталями. Не храните никакие предметы над или около бетономешалки, так как другие лица могут встать на бетономешалку, чтобы их достать.

- **ИЗБЕГАЙТЕ ОПАСНОСТИ ПОЛУЧЕНИЯ СЛУЧАЙНЫХ ТРАВМ.**

Не держите руки рядом с подвижными деталями. Не засовывайте части тела или инструменты, такие как лопата, в барабан во время работы бетономешалки. Во время работы не засовывайте руки в зазор между рамой и опорой или между барабаном и опорой.



- **НЕ ПЕРЕГРУЖАЙТЕ БЕТОНОМЕШАЛКУ.**

Работа будет более эффективной и безопасной, если учитывать расчетные характеристики оборудования. Никогда не превышайте расчетную нагрузку бетономешалки. Не включайте двигатель, если барабан загружен полностью. Не выключайте бетономешалку, пока она не будет полностью заполнена бетоном.

Не используйте бетономешалку не по назначению. Бетономешалка не подлежит буксировке на транспортном средстве.

- **НИКОГДА НЕ ОСТАВЛЯЙТЕ РАБОТАЮЩУЮ БЕТОНОМЕШАЛКУ БЕЗ ПРИСМОТРА.**

Не уходите от бетономешалки, пока она полностью не остановится.

- **ОТКЛЮЧИТЕ ПИТАНИЕ.**

Никогда не открывайте крышку двигателя, если не отключено электропитание бетономешалки. Выключайте оборудование из розетки, когда оно не используется, перед переноской, наладкой, заменой деталей, очисткой или техническим обслуживанием. Перед проведением технического обслуживания ознакомьтесь с техническим руководством.



- **РЕГУЛЯРНО ПРОВОДИТЕ ТЕХНИЧЕСКОЕ ОБСЛУЖИВАНИЕ БЕТОНОМЕШАЛКИ.**

Производите очистку бетономешалки сразу же после использования. Содержите бетономешалку в чистоте для обеспечения эффективной и безопасной работы.

Для технического обслуживания бетономешалки следует использовать только оригинальные запасные детали.

- **ЗАЩИТИТЕ ОКРУЖАЮЩУЮ СРЕДУ.**

Сдавайте остатки материалов в пункты приема или утилизируйте в соответствии с нормами государства, в котором используется бетономешалка. Не сливайте остатки в канализацию, почву или водоемы.



- **ХРАНЕНИЕ.**

В периоды, когда бетономешалка не используется, ее следует хранить в сухом месте, чтобы предотвратить образование ржавчины. Не допускайте к бетономешалке детей и других посторонних лиц.

- Тщательно очищайте бетоносмеситель в конце работы. Обязательно необходимо очищать ведущую звёздочку и венец барабана от загрязнений. Не допускать засыхания цемента на ведущей звёздочке и венце, это может привести к преждевременному износу данных узлов и выходу из строя бетоносмесителя.



ЭЛЕКТРИЧЕСКОЕ СОЕДИНЕНИЕ.

Бетономешалка оснащена двойной изоляцией (Класс защиты II и IP44). Изоляция остается эффективной, только если использовать оригинальные изолирующие детали в случае ремонта и соблюдать соответствующие расстояния.



Бетономешалка оснащена двойной изоляцией (Класс защиты II и IP44). Монтаж и демонтаж защитного кожуха блока электроуправления может повлиять на эффективность работы. Поэтому к ремонту блока электроуправления должны допускаться только квалифицированные электрики.

Двойная изоляция исключает необходимость в использовании трехжильного заземленного сетевого шнура и заземленного источника питания. Для инструментов с двойной изоляцией могут использоваться как двухжильный, так и трехжильный удлинительный шнур.



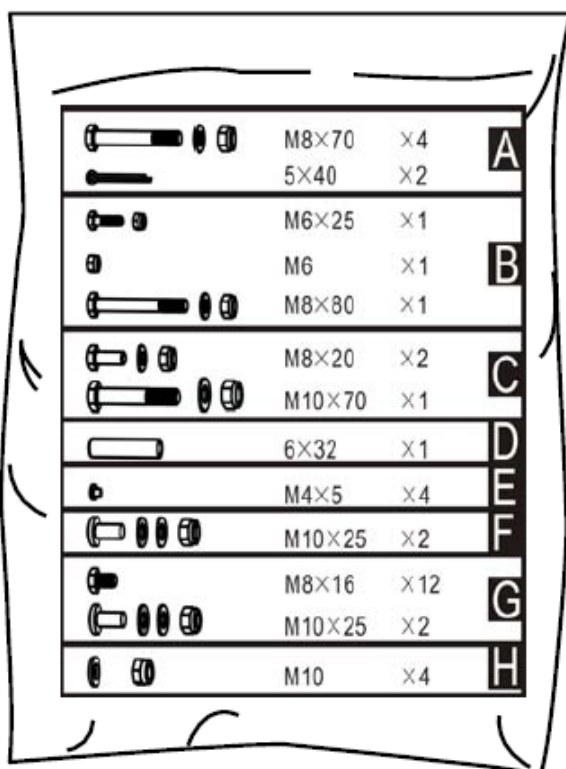
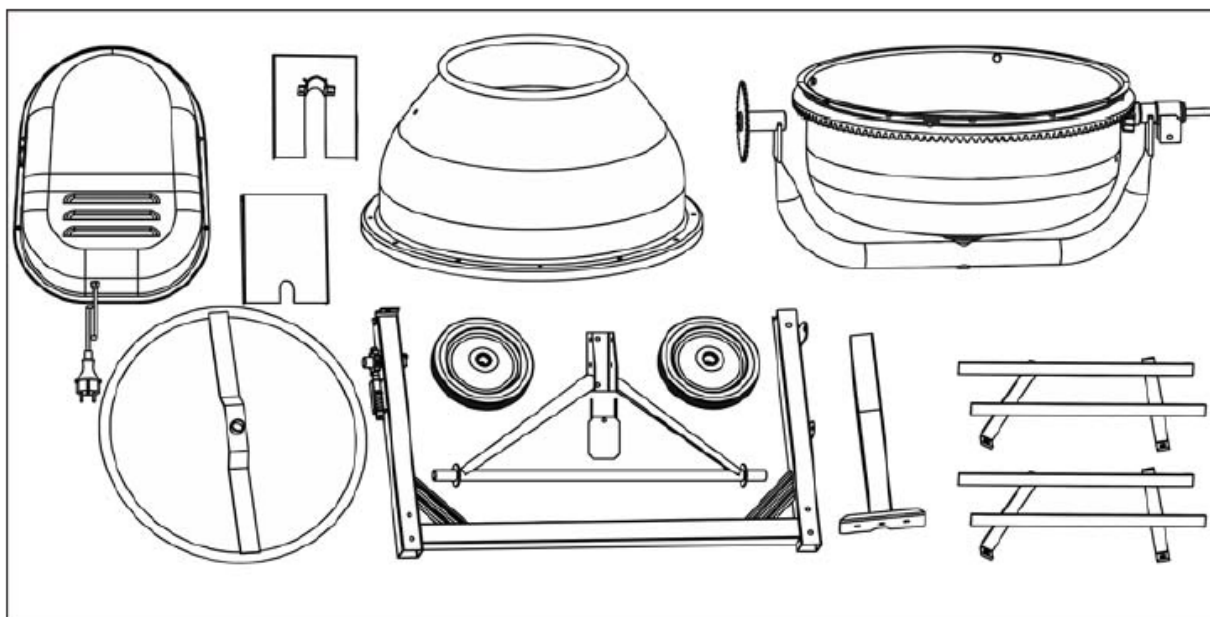
Не нужно подключать какой-либо провод к заземлению.

Рекомендуется использовать устройство защитного отключения (УЗО) на 230В. При использовании удлинительного шнура, подключайте его напрямую к УЗО.

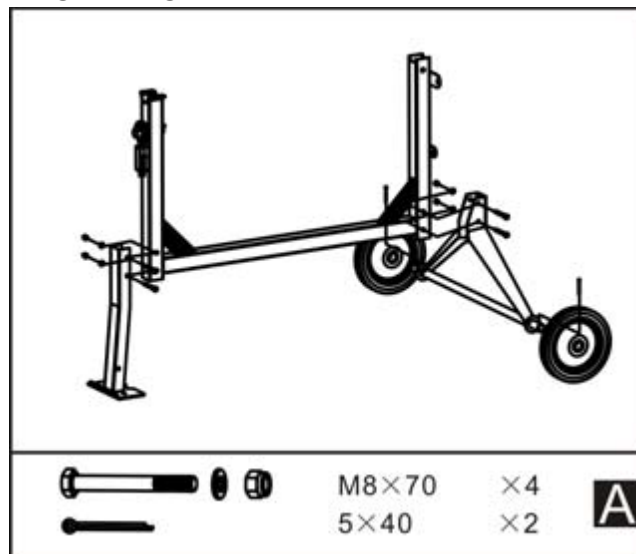
При использовании бетономешалки в Швейцарии, подключайте ее к розеткам, защищенным от тока короткого замыкания.

ХАРАКТЕРИСТИКИ.

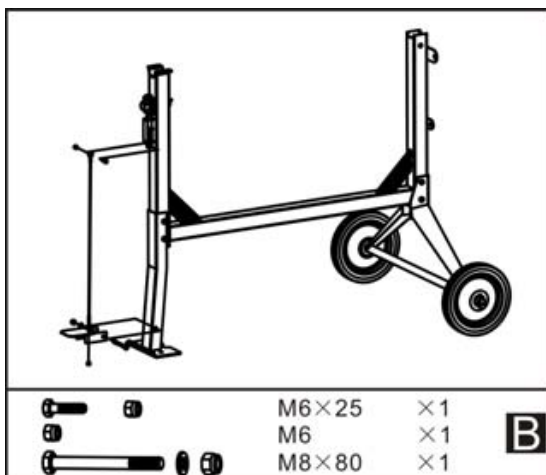
Модель №	RD-CM230L	RD-CM260L
Мощность двигателя.	1100Вт	1600Вт
Вместимость барабана.	230 л	260 л
Объем замеса.	150 л	170 л
Диаметр загрузочного отверстия барабана.	410 мм	410 мм
Толщина металла стенок верхнего/нижнего барабана.	1,7/2,2мм	1,7/2,2
Скорость вращения барабана.	30 об/мин	30 об/мин
Габаритные размеры.	Д	1520 мм
	Ш	850 мм
	В	1400 мм
Вес	96 кг	98 кг

КОМПЛЕКТ ПОСТАВКИ.

ИНСТРУКЦИИ ПО СБОРКЕ.


Рекомендуется, чтобы сборку выполняли два человека.

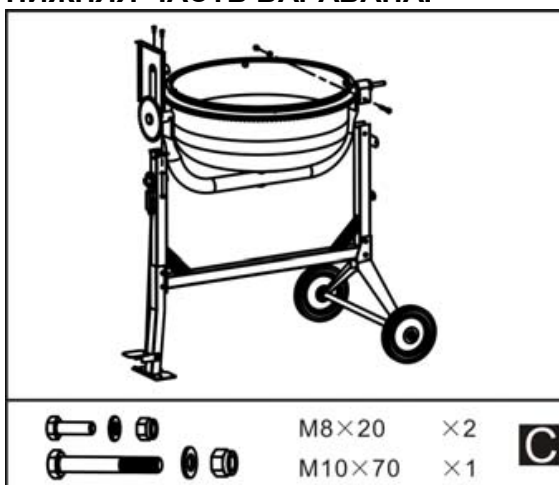
СБОРКА КОЛЕС.


1. Положите раму на бок и прикрепите к ней опорную ногу, как показано на рисунке. Вставьте два шестигранных болта M8x70 через отверстия с одной стороны, затем две гайки с другой стороны.
2. Переверните раму и прикрепите кронштейн оси колёс таким же образом. Установите одно колесо на ось, затем стопорный штифт через отверстие и согните его. Установите другое колесо таким же образом.
3. Убедитесь, что все болты и гайки затянуты.

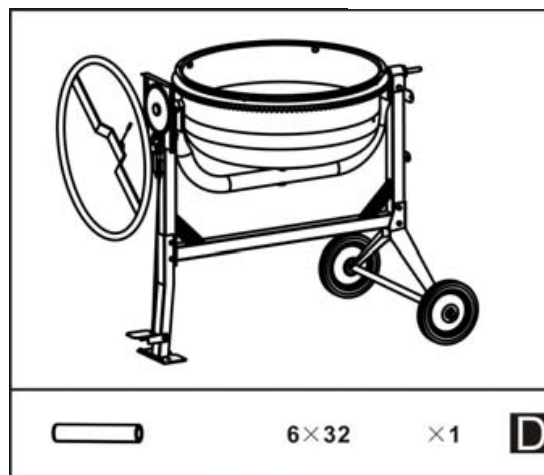


1. Соедините трос с плунжерным штоком одним болтом M6X25 и контргайкой M6.
2. Прикрепите ножную педаль к опорной ножке, как показано на рисунке, вставьте один болт M8X80 с одной стороны, затем шайбу и гайку с другой стороны.
3. Вставьте болт троса в отверстие педали, затем зафиксируйте гайку M6, расположенную ниже. Убедитесь, что педаль расположена горизонтально.

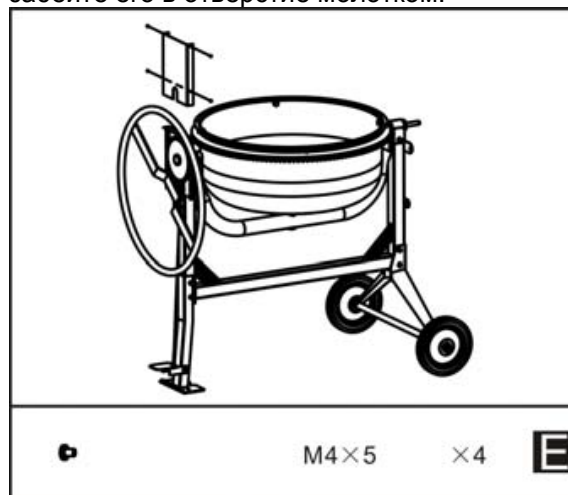
НИЖНЯЯ ЧАСТЬ БАРАБАНА.



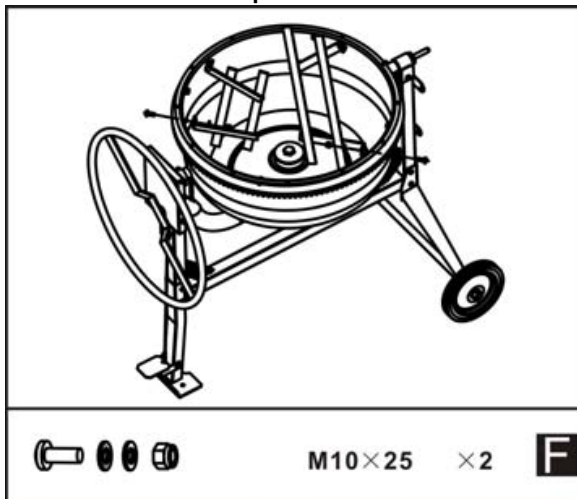
1. Поместите Нижний барабан на H-образную раму, как показано на рисунке. Зафиксируйте кронштейн со стороны вала барабана, вставив один болт M10x70 через отверстие с одной стороны, затем шайбы и гайку с другой стороны.
2. Зафиксируйте кронштейн зубчатого привода рукоятки барабана, опустите поднимающийся вверх кронштейн на валу, введите 2 болта M8X20 через отверстие сверху и шайбы и гайку снизу.
3. Убедитесь, что все болты и гайки затянуты.



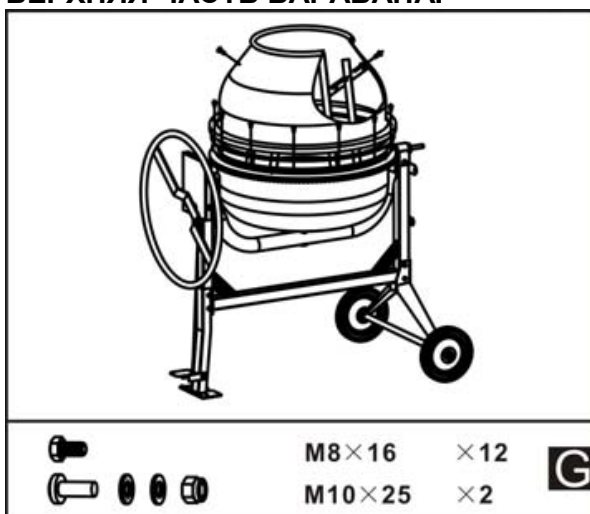
1. Расположите поворотное колесо на ось поворотного механизма, совместите отверстие опрокидывающего колеса и отверстие оси, вставьте стопорный штифт 6x32, а затем забейте его в отверстие молотком.



1. Зафиксируйте крышку поворотного механизма четырьмя винтами M4X5.

ПЕРЕМЕШИВАЮЩИЕ ЛОПАСТИ.


1. Установите перемешивающие лопасти в нижнюю часть барабана, как показано на рисунке. В основании барабана есть два отверстия, в которые следует вставить болт M10x25. Внутри установите кожаную прокладку, плоскую шайбу, стопорное кольцо и гайку. Кожаная прокладка должна находиться под лопастью.

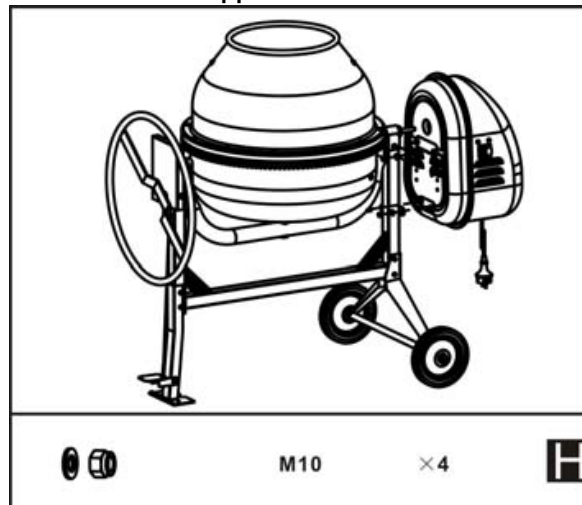
ВЕРХНЯЯ ЧАСТЬ БАРАБАНА.


1. Поместите верхний барабан на нижний барабан над ободом, убедившись, что отверстие верхнего барабана совпадает с отверстием нижнего барабана, а также отверстие лопасти совпадает с отверстием верхнего барабана.

2. Заверните 12 болтов с шестигранной головкой M8x16 в каждое резьбовое отверстие гаек приваренных к нижнему барабану. Убедитесь, что процесс затяжки выполняется постепенно.

3. Закрепите смесительные лопасти на верхнем барабане, вставив два винта M10X25 снаружи через отверстия барабана, кожаная шайба должна быть расположена внутри между барабаном и лопастью. Закрепите смесительную лопасть изнутри с помощью плоской шайбы и гайки.

3. Окончательно убедитесь, что лопасть в верхней и нижней части барабана прилегают плотно.

КОРПУС ПРИВОДА.


1. Совместите установочные пазы и наденьте корпус привода на вал шестерни.

2. Прикрепите корпус привода к раме с помощью четырех плоских шайб и четырех гаек M10.

Проверьте ВСЕ болты, гайки и винты на плотность соединений, особенно те, которые обеспечивают защиту и крепят приводные механизмы. Вибрация во время смешивания может ослабить крепёжные соединения.

ВНИМАНИЕ! Схемы и рисунки в данной инструкции носят информативный характер и могут отличаться от конструкции вашей модели. Производитель оставляет за собой право изменять конструкцию и технические параметры изделия без предупреждения.

ИНСТРУКЦИИ ПО ЭКСПЛУАТАЦИИ.

ОПРОКИДЫВАНИЕ БАРАБАНА.

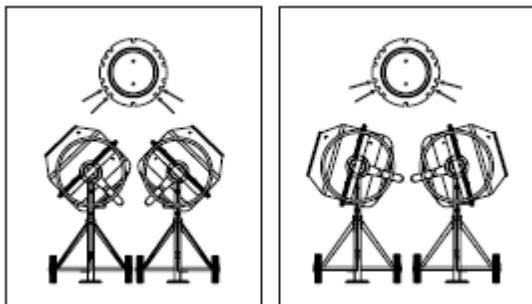
Опрокидывающее колесо позволяет легко управлять барабаном и фиксировать его в положении для перемешивания, выгрузки и хранения.

Барабан фиксируется в нужном положении самофиксирующимся плунжером, который зацепляется за опрокидывающее колесо и позволяет опрокидывающему колесу и барабану поворачиваться в одном направлении.

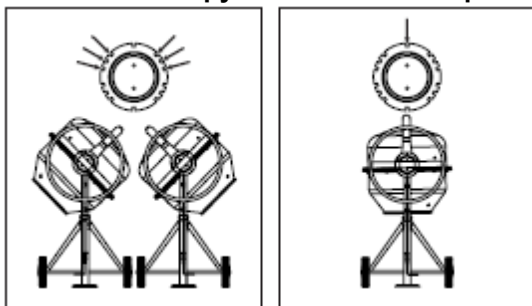
Чтобы зафиксировать барабан в одном положении, совместите отверстие с плунжером, отпустите ножную педаль и вращайте опрокидывающее колесо, пока самофиксирующийся плунжер не зацепится за опрокидывающее колесо.

Положение загрузки / перемешивания.

Для строительного раствора. Для бетона.



Положение выгрузки. Положение хранения.



ЗАГРУЗКА.



Полностью растяните удлинительный шнур. Подсоедините его к бетономешалке, прежде чем подключить к сети питания.



Всегда включайте бетономешалку до загрузки барабана. Загрузка осуществляется при вращающемся барабане.



Не бросайте материал в барабан, чтобы избежать его прилипания к задней стенке барабана. Засыпайте его тонкой струей непрерывно через кромку.

ПРИМЕЧАНИЕ. Двигатель оснащен встроенным тепловым защитным элементом, предотвращающим его перегрев. Тепловой защитный элемент восстанавливает работу автоматически после того, как двигатель остынет.

Для получения наилучших результатов, следуйте инструкциям ниже:

1. Добавьте необходимое количество гравия в барабан.
2. Добавьте необходимое количество цемента в барабан.
3. Добавьте необходимое количество песка в барабан.
4. Налейте необходимое количество воды в барабан.

ВЫГРУЗКА СМЕСИ ИЗ БАРАБАНА.



Не выключайте бетономешалку, пока она полностью загружена. Выгружайте смесь из вращающегося барабана.

ОЧИСТКА.



Никогда не засовывайте руки во вращающийся барабан.

Тщательно очистите бетономешалку по окончании работы. Содержите бетономешалку в чистоте. Даже незначительные остатки материала в барабане затвердевают, и к ним прилипает все больше материала при каждом использовании. Высохший цемент следует соскрести со стенок барабана. Не кидайте в барабан кирпичи, чтобы его очистить. Не стучите по барабану лопатой, молотком или другим инструментом, чтобы отколоть скопления сухой цементной смеси, так как вы можете повредить бетономешалку. Барабан можно очистить приблизительно за 2 минуты, используя смесь воды и гравия 1". После этого слейте смесь воды и гравия и ополосните барабан из шланга внутри и снаружи.



Не поливайте и не направляйте струю воды на крышку двигателя, особенно на отверстия в ней.



Вытрите оставшийся материал с крышки двигателя. Не используйте бензин, скипидар, растворитель или разбавитель для краски, сухие чистящие средства или другие продукты. Использование химических продуктов или растворителей может повлиять на свойства крышки, изготовленной из полиэтилена повышенной плотности (ПВП).

ИНСТРУКЦИИ ПО ТЕХНИЧЕСКОМУ ОБСЛУЖИВАНИЮ.



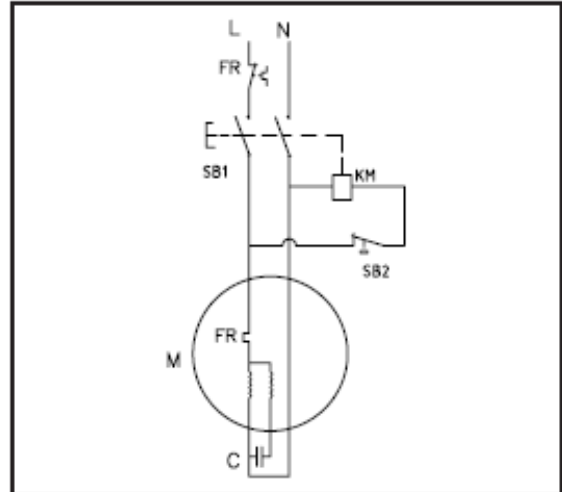
Убедитесь, что удлинительный шнур отключен из розетки, прежде чем снять крышку двигателя.

Приводной ремень всегда натянут подпружиненным шкивом. Его регулировка не требуется, кроме нанесения смазки на шпиндель.

Подшипники имеют герметичное исполнение.

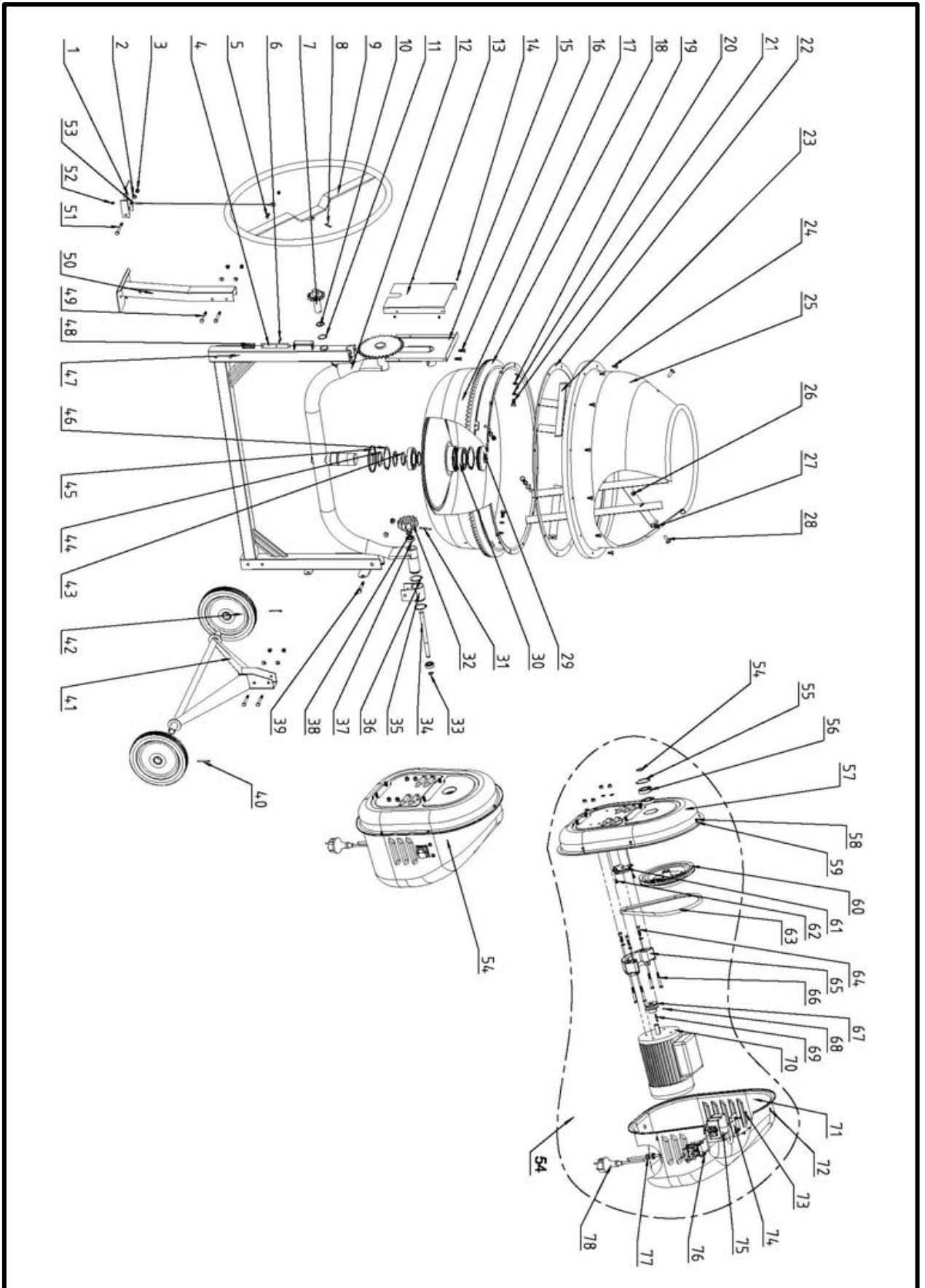


Схема электрических соединений и деталей в данном руководстве даны исключительно для информации. Ни производитель, ни дистрибьютор не дает никаких гарантий, если покупатель выполнит ремонт или заменит любые части изделия. Ремонт бетономешалки должны производить только квалифицированные технические специалисты. Техническое обслуживание и ремонт любых электрических компонентов должен выполнять квалифицированный электрик. Детали, обозначенные кругом, должны устанавливаться только квалифицированным электриком.



ВНИМАНИЕ! Схемы и рисунки в данной инструкции носят информативный характер и могут отличаться от конструкции вашей модели. Производитель оставляет за собой право изменять конструкцию и технические параметры изделия без предупреждения.

ДЕТАЛИ БЕТОНОМШАЛКИ.



УСЛОВИЯ ГАРАНТИЙНОГО ОБСЛУЖИВАНИЯ.

Гарантийный срок на изделие - 12 (двенадцать) месяцев со дня продажи
Дефекты материалов и сборки, допущенные по вине изготовителя, устраняются бесплатно после проведения уполномоченным сервисным центром технической диагностики изделия и получения соответствующего заключения.

Изделие не подлежит гарантийному обслуживанию в следующих случаях:

- проведение предварительного ремонта изделия самим пользователем или не уполномоченными на это лицами;
- наличие следов вскрытия или попытки вскрытия;
- нарушение требований инструкции по эксплуатации;
- порча, механическое повреждение изделия вследствие неправильной транспортировки и хранения, небрежного обращения, падения, ударов и т.д.;
- естественный износ изделия и комплектующих в результате интенсивного использования;
- использование неисправного изделия;
- использование не оригинальных запасных частей и принадлежностей.

Гарантийное обслуживание не осуществляется также:

- при отсутствии гарантийного талона;
- если гарантийный талон не является подлинным или не оформлен должным образом (отсутствие даты продажи, серийного номера, подписей продавца и покупателя, штампа магазина);
- если гарантийный талон не принадлежит данному изделию;
- по истечении срока гарантии.

Гарантийное обслуживание не распространяется на следующие быстроизнашивающиеся запчасти и расходные материалы:

- Венец барабана
- Ведущая звёздочка
- Ремень электродвигателя
- Лопасты барабана
- Элементы крепления.
- Электрический кабель.
- Транспортировочные колёса.

**ВНИМАНИЕ!**

1. Перед началом эксплуатации внимательно изучите требования инструкции по эксплуатации.
2. Предметом гарантии не является не полная комплектация изделия, кроме той, которая была при покупке изделия.
3. Естественный износ изделия и комплектующих в результате интенсивного использования выявляется диагностикой в уполномоченных сервисных центрах.
6. Изделие сдаётся на гарантийный ремонт –

В ПОЛНОЙ КОМПЛЕКТАЦИИ, ОЧИЩЕНОЕ ОТ ПЫЛИ И ГРЯЗИ!

По вопросам гарантийного ремонта обращайтесь в уполномоченные сервисные центры.

Транспортные расходы не входят в объем гарантийного обслуживания.

В связи с тем, что приобретаемое Покупателем изделие является сложным изделием, для решения вопросов по гарантийной ответственности Покупатель первоначально обращается только в сервисные центры уполномоченного дилера:

Нижний Новгород

Адрес: Нижний Новгород, Московское шоссе, 300

Телефон: +7 (831) 274-89-66, 274-89-74, 274-89-68

Казань

Адрес: Казань, Сибирский тракт, 34/12

Телефон: +7 (843) 526-74-84, 526-74-85

- В случае несвоевременного извещения о выявленных неисправностях, фирма Продавец оставляет за собой право отказаться полностью или частично от удовлетворения предъявляемых претензий (ст.483 ГК РФ)

- Запрещается нарушение заводских регулировок. Регулировку должны производить только в сервисном центре.

- Ответственность по настоящей гарантии ответственности за товар могут быть переданы Покупателем другим лицам при условии, что лицо, принявшее на себя права по гарантийной ответственности за товар, одновременно принимает на себя и все обязательства, принятые подписавшим настоящим договор Покупателем.

Требуйте от организации, продавшей изделие, правильного и полного заполнения всех граф настоящего документа.

Талон, заполненный неправильно, является недействительным.

Поля, отмеченные в гарантийном талоне * (в т.ч. на обороте), обязательны к заполнению!

При не полностью заполненном талоне, покупатель теряет право на бесплатный ремонт.

На протяжении всего гарантийного срока сохраняйте комплектность набора и заводскую упаковку инструмент.



Продукция соответствует требованиям: **ТР ТС 004/2011** « О безопасности низковольтного оборудования»; **ТР ТС 010/2011** «О безопасности машин и оборудования»; **ТР ТС 020/2011** «Электромагнитная совместимость технических средств»

Импортер и уполномоченный представитель изготовителя: ООО "ПБЛ" 603005, Россия, г. Нижний Новгород, ул. Ульянова, д.7, пом. ПЗ.

RED VERG

ГАРАНТИЙНЫЙ ТАЛОН № _____

Наименование изделия _____

Страна-производитель _____

Дата производства _____ месяц _____ год

Модель _____

Серийный номер _____ Дата продажи _____

Подпись продавца _____

Штамп торговой организации: _____

Гарантийный талон является документом, дающим право на гарантийное обслуживание приобретенного оборудования

Уважаемый покупатель! Вы приобрели оборудование фирмы RedVerg! Компания RedVerg гарантирует бесплатный ремонт оборудования в течение 12 месяцев со дня продажи через торговую сеть при наличии оригинала гарантийного талона установленного образца, а также при правильной эксплуатации изделия согласно прилагаемой инструкции.

ГАРАНТИЙНЫЕ УСЛОВИЯ:

В течение гарантийного срока владелец имеет право на бесплатный ремонт изделия по неисправностям, которые явились следствием производственных дефектов. Техническое освидетельствование изделия на предмет установления гарантийного случая производится в авторизованных производителем сервисных центрах.

Гарантийный ремонт производится только при наличии гарантийного талона. При отсутствии гарантийного талона, а также при не полностью заполненном талоне, гарантийный ремонт не производится, претензии по качеству не принимаются, при этом гарантийный талон считается недействительным и изымается гарантийной мастерской. Инструмент предоставляется в ремонт в комплекте с рабочими сменными приспособлениями и элементами их крепления. Заменяемые детали переходят в собственность мастерской.

Гарантийные обязательства не распространяются на следующие случаи:

- несоблюдение пользователем предписания инструкции по эксплуатации, ненадлежащее хранение и обслуживание, использование инструмента не по назначению;
- эксплуатация инструмента с признаками неисправности (повышенный шум, вибрация, неравномерное вращение, потеря мощности, снижение оборотов, сильное искрение, запах гаря);
- при наличии механических повреждений (трещин, сколов) корпуса или шнура электропитания;
- при наличии повреждений, вызванных действием агрессивных сред и высоких температур или иных внешних факторов, таких как дождь, снег, повышенная влажность и др., например, при коррозии металлических частей;
- при наличии повреждений, вызванных сильным внутренним или внешним загрязнением, попаданием в инструмент инородных тел, например, песка, камней, материалов и веществ, не являющихся отходами, сопровождающими применение инструмента по назначению, ненадлежащим уходом;

Товар получен в исправном состоянии, без видимых повреждений, в полной комплектации, проверен в моем присутствии, претензий по качеству товара не имею. С условиями гарантийного обслуживания ознакомлен и согласен:

№ _____
Дата приема в ремонт _____
Дата выдачи _____
Подпись клиента _____

№ _____
Дата приема в ремонт _____
Дата выдачи _____
Подпись клиента _____

№ _____
Дата приема в ремонт _____
Дата выдачи _____
Подпись клиента _____

- при неисправностях, возникших вследствие перегрузки, повлекшей выход из строя сопряженных или последовательных деталей, например, ротора и статора, а также вследствие несоответствия параметров электросети напряжению, указанному в табличке номиналов;

- при выходе из строя быстроизнашивающихся деталей и комплектующих (угольных щеток, приводных ремней и колес, резиновых уплотнений, сальников, смазки, свечей зажигания, защитных кожухов, направляющих роликов, ствольов и т. п.), сменных приспособлений (пилки, ножей, дисков, триммерных головок, форсунок, сварочных наконечников, патронов, подошв, цапг, сверл, буров, шин, цепей, звездочек, болтов, гаек и фланцев крепления, аккумуляторов);

- при вскрытии, попытках самостоятельного ремонта и смазки оборудования, при внесении самостоятельных изменений в конструкцию изделия о чем свидетельствуют, например, заломы на шлицевых частях крепежа корпусных деталей, отсутствующие или недовернутые винты и элементы крепления, щели на корпусе, удлиненный шнур питания;

- при отсутствии повреждений или изменений серийного номера на оборудовании или в гарантийном талоне, или при их несоответствии;

- при перегреве изделия или не соблюдении требований к составу и качеству топливной смеси, повлекшего выход из строя поршневой группы, к безусловным признакам которого относятся залегание поршневого кольца и/или наличие царапин и потеростей на внутренней поверхности цилиндра и поверхности поршня, разрушение или оплавление опорных подшипников шатуна и поршневого пальца;

- на профилактическое обслуживание (регулировка, чистка, промывка, смазка и прочий уход).

Срок гарантии продлевается на время нахождения изделия в гарантийном ремонте.

Адреса Сервисных центров по обслуживанию инструмента и оборудования RedVerg:

- Абакан, ИП Пущин А.М., ул. Вяткина, (3902) 21-51-77
 Астрахань, ИП Альбаева Г.М. ("Инструментал") ул. Рождественского, 1Ж, (8512) 35-14-46, 50-21-21
 Астрахань, ИП Остроухов К.В. ("ТЕРРИТОРИЯ ИНСТРУМЕНТА"), ул. Славянская, 24, (8512) 23-84-14, 23-84-15, 8-909-376-14-56
 Астрахань, ООО "ТЕХНИК", ул. 3-я Зеленгинская, 56А, кооп. 1, (8512) 45-00-66
 Балаково, ИП Крейнева И.Н., ул. Пролетарская, 69, (8463) 46-42-41
 Барнаул, ООО "АИСБЕРГ-СЕРВИС", ул. Северо-Западная, 54, (3852) 75-49-50, 36-20-02
 Белгород, ИП Шеметов Е.Г., ул. Серафимовича, 59, (4722) 24-85-07
 Белгород, ООО "БЕЛПТС", ул. Корчанская, 39В, (4722) 30-07-33, 8-980-384-53-23
 Брянск, ООО "Электротехцентр", пер. Металлистов, 4А, (4832) 57-18-76
 Брянск, ИП Ряскин А.Е. (СЦ "STANKO"), ул. Переведа, 20, (4832) 58-02-42, 8-920-600-22-16
 Владивосток, ИП Мусорин В.В. (СЦ "Снежный Барс"), ул. Калининская, 4А, стр.4, 8-914-714-61-42
 Владимир, ИП Позволев И.К., ул. Горького, 50А, 8(4922)47-02-37
 Волгоград, ООО "СК Славяне", ул. Рюсская, 8А, (8442) 36-40-50, 36-40-44
 Воронеж, ИП Русин А.А., ул. Белоя, 205, офис 206, (473) 333-03-31, 333-03-32, 251-24-25
 Выкса, ИП Матюков В.В., ул. Лермантова, 44, (3177) 3-70-99
 Глазов, ИП Ведерникова А.В. ("Техногаз"), ул. Пряженникова, 12, (3414) 3-98-30
 Дмитровград, ИП Шубин В.Н., ул. Гоголя, 28, (84235) 72-69-8
 Дмитровград, ООО "Вариант-О", ул. Куйбышева, 142, (84235) 5-80-75, 5-80-85
 Екатеринбург, ООО "НИТС-Сервис", ул. Шерская, 3Т, (343) 219-28-47, 201-64-10
 Екатеринбург, ООО "Макс-О", ул. Новославская, 1, (343) 213-23-33
 Ефремов, ООО "Индрия 1", ул. Свердловка, 4, (965) 952-89-63
 Иваново, ООО "Зубило Центр", ул. Станко, 1, (4932) 45-21-08, 45-21-09
 Ижевск, ИП Востоков А.А. (СЦ "СССР"), ул. Зиня, 2А, (3412) 67-05-37, 8-909-061-94-54
 Ижевск, СЦ ТМК, ул. Удмуртская, 206, (3412) 24-54-41
 Йошкар-Ола, ИП Бешкеева С.В. (СЦ "Мидас"), ул. Советская, 173, (8362) 41-77-43, 45-73-68
 Йошкар-Ола, ИП Попов А.Н., Б-р Данилова, 6, 8-927-883-81-23
 Иркутск, ООО "Стандарт", ул. 1-я Московская, 1 склад 5, (3952) 48-16-16
 Иркутск, ООО ВСРТА "Кемеровские заводы", ул. Рабочего штаба, 87, (3952) 77-91-02
 Калининград, ООО "Юпитер-Сервис" (Салон игровой техники "Юпитер"), пр. Московский, 253, (4012) 59-06-10, 8-921-104-56-78
 Касимов, ИП Батров Н.А., ул. Советская, 26, 8(49131)3-39-82
 Каспийск, ИП Мусаев Д.М., ул. Гамзата Цадасы, 61, 8 903-423-73-94; 8 988-422-77-22
 Кемерово, АСЦ Инструмент-сервис, ул. Радищева, 1 Б, 8-951-606-13-45
 Кемерово, ООО "Лидер" ул. Базовая, 6, (3842) 76-10-92, 38-19-38
 Кемерово, ООО "Техносервис", ул. Сибирская, 40, 8-923-503-50-00
 Киров, ООО Неолит, ул. Пугачева, д. 1, (8332)560-560
 Комсомольск-на-Амуре, ИП Афанасьев Н.В. ("ВостокПромАвтоматика"), ул. Юбилейная, 10/3 8-962-297-15-12, (4217) 51-15-12
 Кострома, ИП Цветков А.К. (СК "Садовый Мастер"), ул. Никитская, 70А, 8-953-687-61-99, 8-915-901-87-92
 Краснодар, ИП Дуванский А.А. (СЦ "SC"), ул. Пригородная, 1/10, (861) 944-08-50
 Краснодар, ИП Кутелова С., ул. Героев Разведчиков, 40 офис 28, 8-900-262-37-00
 Краснодар, ИП Логинов Д.С., ул. Новороссийская, 7/1, (861)219-59-19; 219-54-20
 Краснодар, ИП Попов М.В. (ООО "АРСЕНАЛТРЕЙДИНГ"), ул. Отделение №2
 АФ "Солнечная", 9/5(861) 212-62-15, 8-988-361-51-99
 Красноярск, ИП Борисов А.Л. (СЦ "БАЛ"), ул. Рейдовая, 46, (391) 232-56-30 мастер, 281-04-29
 Красноярск, ИП Высочный В.А. (СЦ "Электроальяс"), ул. Спандаряна, 7, (391) 294-52-82, 295-54-33, 8-953-593-40-33
 Курган, ИП Якимова Е.А. ("НИТАСНИ СЕРВИС ПЛЮС"), ул. К. Маркса, 106, (3522) 64-01-79
 Курск, ООО "ДЕКОМ", ул. Ленина, 12, (4712) 51-20-10, 52-02-01, 51-04-94
 Липецк, СЦ ТМК, ул. Космонавтов 2, (4742) 34-03-50
 Междуреченск, ИП Машер В.В., ул. Первомайская, 20, (83467)32-2-34
 Моск. обл. Раменское, ООО "РемТехСервис", ул. Северное шоссе, 15, (495) 507-43-75
 Москва, ООО "АМТ-С", ул. Остаховская, 14, (495) 778-19-00, 642-32-24, 8-903-217-84-15
 Москва, ООО "ЭМГО", ул. Маршала Прошлякова, 6, стр.1а, (495) 255-26-67, 772-11-36
 Невинномысск, ООО Металлсервис, ул. Монтанья, 22 Б, 8(86554)9-58-29
 Нижнекамск, ООО "Мастер", пр. Химиков, 53-1, (8555) 30-62-06
 Новокузнецк, ИП Коньков С.Г., ул. Кузнецкое шоссе, 20/1, 8-923-464-04-21
 Новокузнецк, СЦ ТМК, пр-т Октябрьский, 66А, (3843) 20-07-84
 Новосибирск, ООО "ПИСКО центр", ул. Станционная, 28/3, (383) 292-84-95
 Новосибирск, ООО "Мастер-СБТ", пр. Дзержинского, 1/2, (383) 363-87-60
 Новосибирск, ООО "Фраккас", ул. Толмачевская, 19, (383) 303-11-28, 8-913-483-39-77
 Озёрск, ИП Каравая Д.А., ул. Каштановая, 5/2, (35130) 7-05-12
 Омск, ООО "Инструмент Сервис", ул. 24 Линия, 59, (3812) 66-24-99
 Омск, ООО "Инструмент Снаб", ул. 10лет Октября, 76, (3812) 56-90-02, 38-56-85
 Орел, ИП Пердельский А.И., ул. Комсомольская, 231, 8(4862)724-116
 Оренбург, ООО "Мегафорс", пр-т Дзержинского, 2, (3532) 54-02-50, 27-87-97
 Оренбург, ООО "СЦ Шедар", с. Ивановка, ул. Молодежная, 4, (3532) 58-75-75
 Павлово, ИП Мохов Н.П., ул. Коммунистическая, 1, (83171) 5-11-31
 Пенза, СЦ ТМК, ул. Рахманинова, 4А, (8412) 99-11-06
 Пермь, ИП Филимонова В.Ю. (СЦ "ХозяинЪ"), ул. Васильева, 7, (342) 227-53-38, 294-39-88, 8-908-272-12-12
 Покхвистнево, ИП Зиятдинов О.Р., ул. Шевченко, 16, 8 927-608-03-50
 Псков, ООО "Сервисный центр "Мастер", ул. Первомайская, 33, (8112) 72-45-55
 Пятигорск, ООО "КАВИНТЕХСТРОЙ", ул. Ериолова, 14А, (8793) 39-87-54
 Реутов, ИП Овсяченко В.А., ул. Северный проезд, 1, (495) 943-24-19
 Ростов-на-Дону, ООО "Техно Сервис", пер. Крепостной, 181/3, (863) 266-61-01, 266-61-05
 Рязань, ИП Ильина Н.С. ("Мастерская по ремонту"), ул. Зубковой, 8а (завод Точнивест) (4912) 32-07-81, 8-920-951-01-00
 Самара, ИП Колоколов Д.В. ProfService, ул. Физкультурная, д. 17(вход с торца), (846)990-54-46
 Самара, ООО "Самара ТехСервис", ул. Товарная, 70, (846) 931-24-63
 Санкт-Петербург, ООО "Электродвижущая сила", ул. Черныховского, 15, (812) 572-30-20, 716-87-49 работают с 12:00
 Санкт-Петербург, ИП Новиков А.А. (СЦ "PROFI"), ул. Южное шоссе, 37, (812) 985-68-60
 Санкт-Петербург, ППО "Евротек", ул. Софийская, 14, (812) 269-06-45; 449-62-02
 все кроме ручного инструмента
 Санкт-Петербург, ООО "Бензо-центр Невский", Белоостров, ул. Новое шоссе, 45, литер Б, (812) 925-11-51, 932-22-71
 Саратов, ООО "Прогресс-М", ул. Рабочая, 103, (8342) 24-77-47, 24-52-02
 Саратов, ИП Пундер Д.А., ул. Большая садовая, 248, лит. ДД1, 8-919-822-02-42; 8-965-883-91-00; 8-904-243-67-65
 Севастополь, ИП Малинка А.Н., ул. Толстого, 7, 8 978-018-27-90
 Севастополь, ИП Токарев С.А. (СЦ "СТАРМЕХ"), пр-кт Генерала Острякова, 152, 8-988-348-03-88
 Сочи, п. Лазаревское, ООО Козаль", ул. Калараш, 165, 8-918-401-17-79
 Ставрополь, ИП Самбурова М.К., ул. Достоевского, 75, (8652) 22-12-54, 8-918-752-93-22
 Ставрополь, ООО "Дом и Сад", ул. Доваторцев, 35, (8652) 94-48-56, 77-70-02
 Сургут, ИП Мустаева А.Р., пр-т Комсомольский, 13, (3462) 26-21-51
 Тюмень, ИП Гаффаров Е.М. СЦ Инструмент 72, ул. 30 лет Победы, д.113, стр. 1, (3452)56-02-07
 Тюмень, ИП Сириковский И.Д., пр-д Заречный, 6/1, (3452) 47-72-71, 8-922-266-40-88
 Улан-Удэ, ИП Коркина О.Ю. ("Центр Техники BOSCH"), ул. Сахьяновой, 9, (3012) 43-70-54
 Ульяновск, ООО "ЛУМА", ул. Марата 8, (8422) 44-54-72
 Усурйск, ООО "БЛИЖЕ К ДЕЛУ", ул. Пушкина, 17 (4234) 33-49-80
 Уфа, СЦ ТМК, ул. Менделеева, 21, (8347) 241-72-12
 Чебоксары, ЗАО "ТелерадиоСервис", ул. Маршадское шоссе, 9, (8352) 66-27-54
 Чебоксары, ООО "Спирт-Сервис", ул. Хевельская, 1А, (8352) 28-80-37, 28-80-37
 Челябинск, ООО "ТехноТрайд", ул. Белинского, 3, (8202) 24-05-10
 Шахунья, ООО "ИмпериЯ", ул. К. Маркса, 87, (3152) 2-24-00
 Электросталь, ИП Освиенко В.А., ул. Корешкова, 2, ТК "Горка" пав. Д 18, (495) 943-24-19, 8-963-752-06-34
 Ярославль, ИП Силицын А.А., ул. 1-я Тарная, 18, (4852) 49-32-56, 49-32-57, 49-32-58

РЕДВЕРГ.РФ