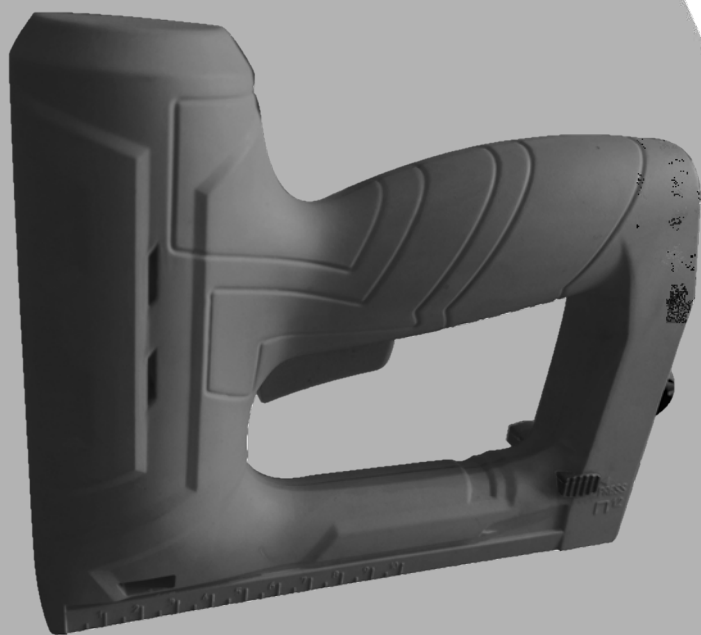


REDVERG

ИНСТРУКЦИЯ ПО ЭКСПЛУАТАЦИИ



**СТЕПЛЕР ЭЛЕКТРИЧЕСКИЙ
REDVERG
RD-ES53**

1. НАЗНАЧЕНИЕ ИЗДЕЛИЯ.

Данный инструмент предназначен для прикрепления скобами и гвоздями картона, изоляционного материала, тканей, фольги, кожи и аналогичных материалов к деревянным поверхностям или аналогичным дереву материалам.

Прочтите и сохраните данное руководство.

2. КОНСТРУКТИВНЫЕ ЭЛЕМЕНТЫ СТЕПЛЕРА.

Рис.1.

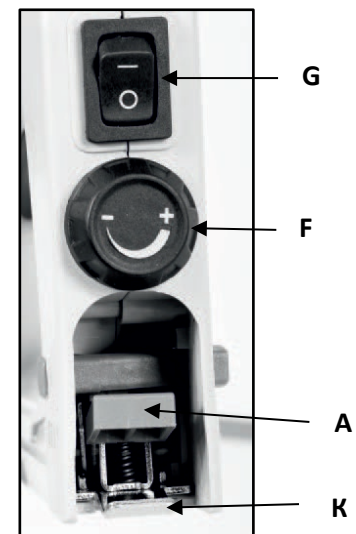
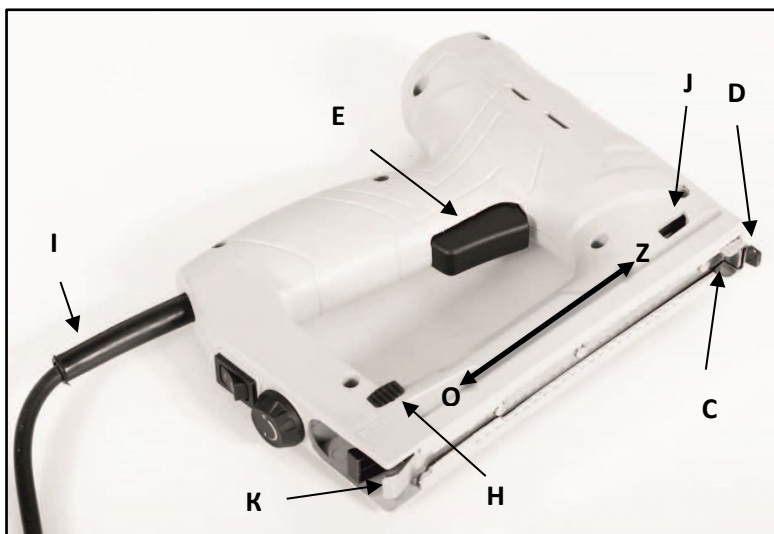
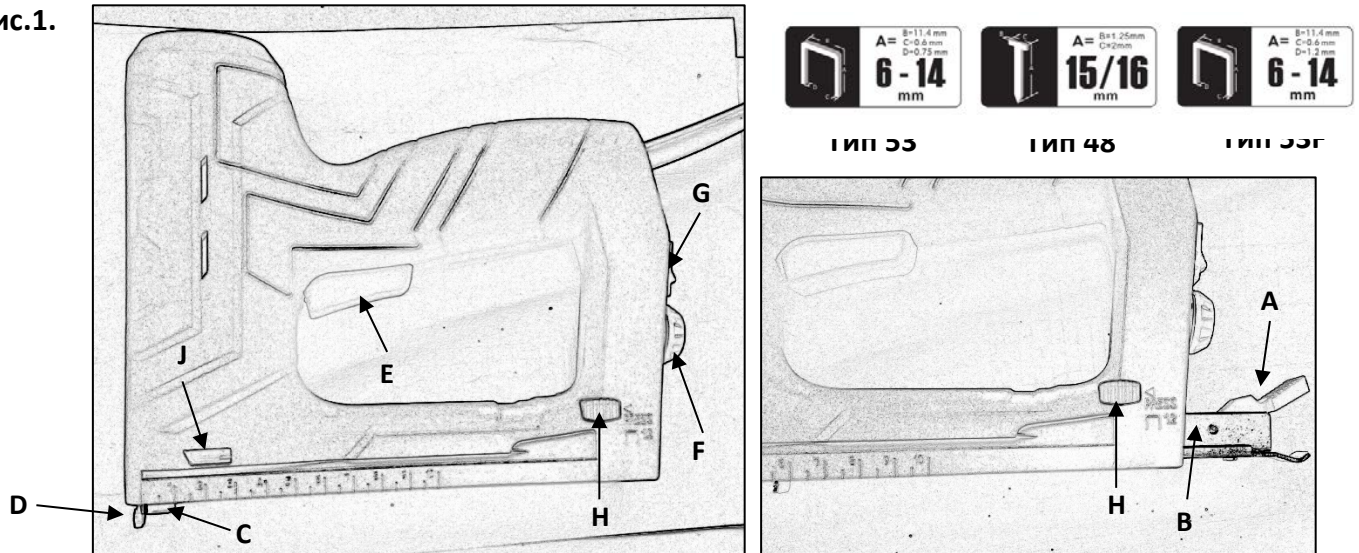


Рис.1а.

A- Рычаг для загрузки магазина (рычаг блокировки);

B- Ползунок;

C- Магазин;

D- Головка степлера (предохранитель);

E- Кнопка выключателя;

F- Регулятор выбора контроля силы удара;

G- Переключатель сети питания ВКЛ./ВЫКЛ.

H- Переключатель выбора типа скоб;

I- Электрический кабель;

J- Видоискатель для предварительного просмотра количества скоб/гвоздей;

K- Ручка магазина.

O- направление открытия магазина;
Z- направление закрытия магазина.

3. ОБЩИЕ ИНСТРУКЦИИ ПО БЕЗОПАСНОСТИ.

ПРЕДУПРЕЖДЕНИЕ! Прочтите все инструкции. Невыполнение нижеперечисленных инструкций может привести к поражению электрическим током, пожару и (или) серьёзной травме. Термин “инструмент с электрическим приводом” во всех нижеуказанных предупреждениях относится к вашему инструменту с электроприводом, работающему (подключенному через кабель питания) от сети или от аккумуляторной батареи (без проводного подключения).

3.1. РАБОЧАЯ ЗОНА.

- a) Обеспечивайте чистоту и хорошую освещённость рабочей зоны. Захламленные и темные участки предрасполагают к несчастным случаям.
- b) Не используйте инструменты с электрическим приводом во взрывоопасной среде, например, в среде воспламеняющихся жидкостей, газов или пыли. Инструменты с электрическим приводом приводят к образованию искр, которые могут воспламенить пыль или пары.
- c) Держите детей и посторонних лиц вдали при работе с инструментом с электрическим приводом. Отвлекающие факторы могут вызвать утрату способности к управлению.

3. 2. ЭЛЕКТРОБЕЗОПАСНОСТЬ.

- a) Штепсельные вилки инструмента с электроприводом должны соответствовать розеткам. Никогда не модифицируйте штепсельные вилки. Не используйте переходные разъёмы с электроприводными инструментами с заземлением (землём). Не модифицированные штепсельные вилки и соответствующие розетки снижают риск поражения электротоком.
- b) Избегайте прикосновения к заземленным или соединённым с землей поверхностям, например, трубам, радиаторам, плитам и холодильникам. Имеется повышенный риск поражения электротоком, если ваше тело заземлено или замкнуто на землю.
- c) Не подвергайте электроприводные инструменты действию дождя или влаги. Вода, попавшая в инструмент с электрическим приводом, повышает риск поражения электрическим током.
- d) Не допускайте неправильную эксплуатацию шнуров. Никогда не используйте шнур для переноса, перетягивания или отключения электроприводного инструмента от сети электропитания. Защищайте шнур от действия нагрева, масла, острых краев или подвижных деталей. Повреждённые или спутанные шнуры повышают риск поражения электрическим током.

3.3. ЛИЧНАЯ БЕЗОПАСНОСТЬ.

- a) Будьте начеку, следите за своими действиями и используйте здравый смысл при управлении электроприводным инструментом. Не используйте электроприводной инструмент, когда вы устали, находитесь под влиянием алкоголя или медикаментов. Невнимательность при работе с электроприводными инструментами может привести к серьезным травмам.
- b) Используйте средства индивидуальной защиты. Всегда носите защитные очки. Оборудование, обеспечивающее безопасность, такое как респираторы, нескользящая защитная обувь, каски или защитные повязки на волосы, используемые в соответствующих условиях, снижают риск личных травм.
- c) Удалите любые раздвижные гаечные ключи или гаечные ключи до включения электроприводного инструмента. Оставленный в поворотной части инструмента гаечный или раздвижной ключ может привести к личным травмам.

d) Не тянитесь слишком далеко. Обеспечьте надлежащую опору для ног и равновесие во всех случаях. Это позволяет лучше контролировать электроприводной инструмент в неожиданных ситуациях.

e) Одевайтесь соответствующим образом. Не носите свободную одежду или украшения. Держите свои волосы, одежду и перчатки вдали от подвижных частей. Свободная одежда, украшения или длинные волосы могут застрять в подвижных частях.

f) Если в устройствах предусмотрены соединения с оборудованием по извлечению и сбору пыли, убедитесь в том, что такое оборудование правильно соединено и надлежащим образом используется. Использование таких устройств уменьшает риск пылеобразования.

3.4. ИСПОЛЬЗОВАНИЕ И УХОД ЗА ЭЛЕКТРОПРИВОДНЫМ ИНСТРУМЕНТОМ.

a) Не форсируйте работу электроприводного инструмента. Используйте в своих целях правильный инструмент с электроприводом. Правильный инструмент с электроприводом сделает задачу лучше и безопаснее с той скоростью, на которую он рассчитан.

b) Не используйте инструмент с электроприводом, если переключатель не переходит из положения вкл. в выкл. Любой электроприводной инструмент, которым нельзя управлять при помощи переключателя, опасен и должен быть отремонтирован.

c) Перед тем, как вносить какие-либо изменения, менять комплектующие или отправлять электроприводной инструмент на хранение, убедитесь в выключенном положении переключателя. Такие профилактические меры безопасности снижают риск случайного пуска инструмента.

d) Храните выключенные инструменты вне досягаемости для детей и не позволяйте некомпетентным лицам, не ознакомившимся с данной инструкцией, использовать электроинструмент. Электроприводные инструменты представляют опасность в руках необученных пользователей.

e) Осуществляйте ТО инструментов. Проверьте выравнивание и крепление подвижных частей. В случае повреждения отремонтируйте инструмент до использования. Многие аварии вызваны ненадлежащим ТО инструментов с электроприводом.

f) Режущие части должны быть острыми и чистыми. Проходящие надлежащее ТО режущие инструменты с острыми режущими краями менее подвержены сцеплению, их легче контролировать.

g) Используйте электроприводной инструмент, комплектующие и части инструмента и т. п. в соответствии с данной инструкцией и способом, предназначенным для конкретного вида электроприводного инструмента, принимая во внимание рабочие условия и работу, подлежащую выполнению. Использование электроприводного инструмента для операций, отличающихся для предназначенных для данного инструмента, может привести к опасной ситуации.

3.5. ОБСЛУЖИВАНИЕ.

a) Обеспечьте обслуживание вашего инструмента квалифицированными ремонтными работниками, использующими только оригинальные запчасти. Это обеспечит безопасность техобслуживания инструмента с электроприводом.

3.6. ИНСТРУКЦИЯ ПО БЕЗОПАСНОСТИ СТЕПЛЕРА.

- Закрепите обрабатываемую деталь (обрабатываемая деталь, захваченная зажимом или фиксирующим устройством, более надёжно закрепляется, чем при захвате руками).
- Никогда не нажимайте на головку степлера руками (есть опасность повреждения, когда при этом случайно активируется приводной механизм).

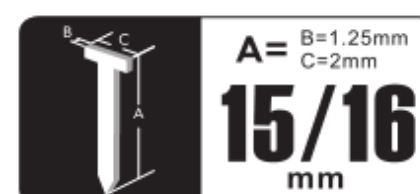
- Всегда исходите из того, что в электроинструменте находятся скобы. Неосторожное обращение со скобозабивным пистолетом может привести к неожиданному выталкиванию скоб, что чревато травмами.
- Не наводите электроинструмент на себя и других находящихся поблизости лиц. В результате неожиданного приведения в действие происходит выталкивание скобы, что может привести к травмам.
- Не приводите степлер в действие до тех пор, пока он не будет приставлен к обрабатываемой заготовке. При отсутствии контакта между степлером и заготовкой возможно отскакивание скобы от места закрепления.
- При заклинивании скобы в степлере отсоедините его от сети. Если степлер останется подключённым к источнику питания, при удалении застрявшей скобы он может быть случайно приведён в действие.
- Будьте осторожны при вытягивании застрявшей скобы. Механизм может находиться на взводе и скоба может быть с силой вытолкнута.
- Никогда не используйте инструмент для крепления электропроводки (контакт с электропроводкой приводит к пожарам и поражению электротоком).
- Избегайте повреждений, вызванных винтами, гвоздями и другими элементами вашей обрабатываемой детали; удалите их до начала работы.
- Всегда следите за тем, чтобы напряжение питания равнялось напряжению, обозначенному на заводской табличке степлера (степлеры с номинальным напряжением 230В или 240В также могут быть соединены с источником питания 220В).
- В случае сбоя электрочасти или механической части немедленно отключите инструмент или отключите зарядное устройство от источника питания.
- Мы гарантируем бесперебойную работу инструмента только при использовании оригинальных запчастей.
- Данный инструмент не должен использоваться лицами моложе 16 лет.
- Не подвергайте воздействию дождя.

4. ТЕХНИЧЕСКИЕ ХАРАКТЕРИСТИКИ.

Характеристики.	RD-ES53
Параметры сети.	220В/50Гц
Потребляемая мощность.	800Вт
Тип и размер скобы.	Тип 53/53F; 6-14 мм.
Тип и размер гвоздя.	Тип 48; 15-16 мм.
Производительность	20шт/мин.
Вместимость магазина (скобы).	100 шт.
Вместимость магазина (гвозди)	80 шт.
Длина электрического кабеля.	2 м.
Уровень акустического давления L_pA $K=3дБ(A)$	86,7дБ(A)
Уровень акустической мощности L_wA $K=3дБ(A)$	97,7дБ(A)
Вибрация согласно EN 60745 (допуск измерения $K=1,5м/с^2$)	3,957 м/с ²

Тип 53

Тип 53F

Тип 48


Комплект поставки:

Степлер электрический- 1шт.;
 Скобы Тип 53, 14мм- 400 шт.;
 Гвозди Тип 48, 15мм- 100 шт.;
 Инструкция по эксплуатации- 1 шт.;
 Коробка (упаковка)- 1шт.

ВНИМАНИЕ!

Схемы и рисунки представленные в данной инструкции носят информативный характер и могут немного отличаться от конструкции реальной модели. Производитель оставляет за собой право изменять конструкцию изделия без предварительного предупреждения.

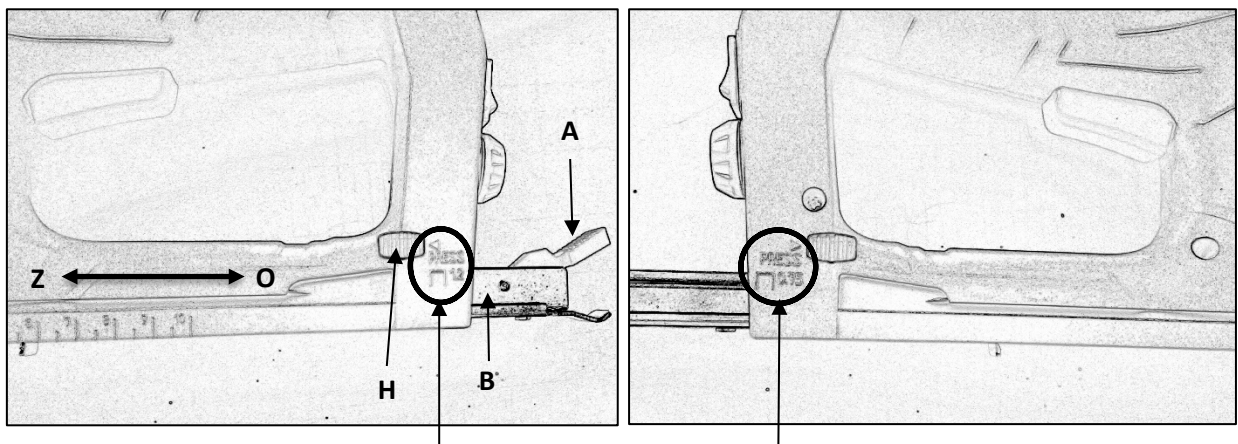
5. ИСПОЛЬЗОВАНИЕ СТЕПЛЕРА.


Рис.2.

Тип скобы
53F (1,2мм)

Тип скобы
53 (0,75мм)

5.1. ЗАГРУЗКА СКОБ/ГВОЗДЕЙ. (Рис.2,2а,3)

ВНИМАНИЕ! Любое ознакомление с устройством, связанное с открытием магазина, загрузкой скоб, удалением каких-либо застрявших скоб и т.д, может быть выполнено только при отключенном питании- электрический провод должен быть отсоединён от электрической розетки.

- Возьмите инструмент.
- Нажмите рычаг (А), оттяните ползунок (В) назад, потянув ручку магазина (К) в направлении «О».
- С помощью скользящего переключателя выбора типа скоб (Н) выберите режим работы с тем типом скоб с которым в данный момент хотите работать: **Тип 53(0,75мм)** или **Тип 53F (1.2мм)**, передвинув переключатель в нужное положение. Установка переключателя не важна только при использовании гвоздей (использовать только скобы и гвозди с параметрами, приведёнными в таблице с техническими характеристиками).
- Переверните инструмент.
- Поместите брикет скоб/ гвоздей в магазин (С) так, чтобы острые концы были направлены вверх при перевёрнутом степлере (макс. ёмкость составляет 100 скоб/80 гвоздей).
- Закройте магазин, перемещая ручку магазина (К) в направлении «Z», прижимая к головке степлера (D) до его защёлкивания.



Рис.2а.

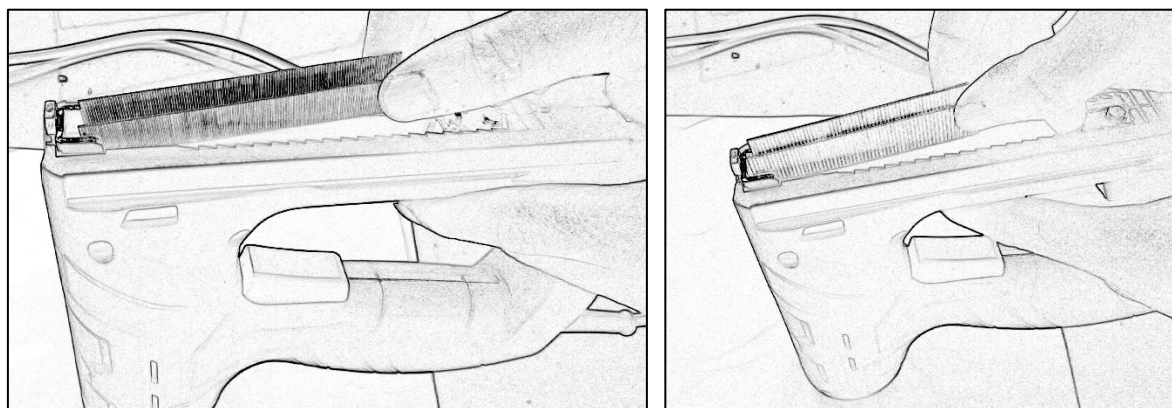
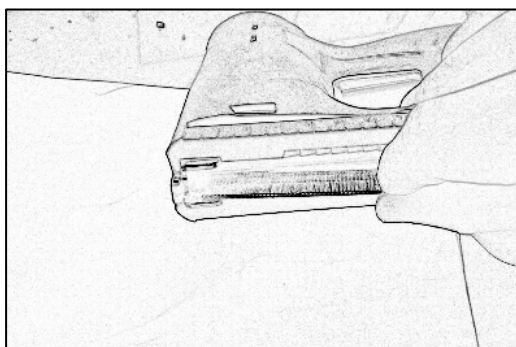
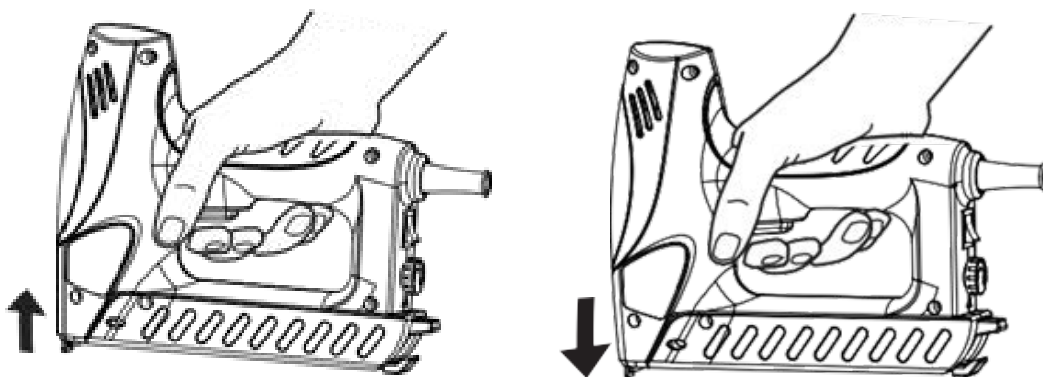


Рис.3.



ВНИМАНИЕ! Когда вставляете брикет гвоздей (поставляемых отдельно от инструмента), наклоните инструмент в левую сторону, чтобы брикет разместился напротив магазина с символом гвоздя (на корпусе степлера) в головке **(D)**. Если вы перепутали размещение брикета гвоздей в магазине **(C)**, ползунок **(B)** не закроется. Не применяйте силу чтобы закрыть ползунок.

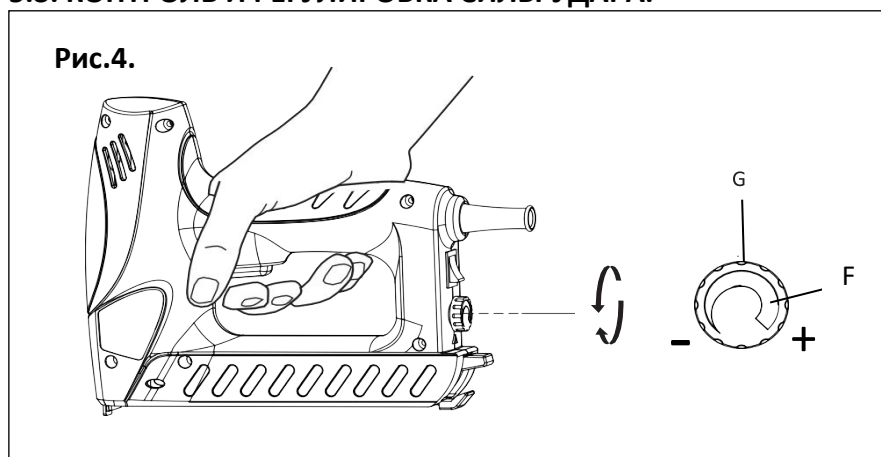
5.2. РАБОТА С ИНСТРУМЕНТОМ.



- Включите степлер в электрическую сеть и переведите переключатель **(G) Рис.1** в положение «ВКЛ».
- Установите регулятор выбора силы удара **(F)** на минимальное значение обозначенное «-».
- Рекомендуется провести испытание перед соединением целевых элементов, меняя силу вбивания скобы/гвоздя, при использовании регулятора **(F)**.
- Чтобы запустить устройство, необходимо одновременно задействовать кнопку выключателя **(E)** и головку степлера(предохранитель) **(D)**.
- С усилием прижимайте головку степлера **(D)** к обрабатываемой детали до тех пор, пока первая не углубится во вторую на несколько мм, чтобы закрепить предохранитель.
- Быстро нажмите на переключатель **(E)** и сразу снова отпустите.
- Переключатель **(E)** находится в заблокированном состоянии до тех пор, пока вы не нажимаете на головку степлера **(E)**, прижимая её к обрабатываемой детали, таким образом предотвращая случайное срабатывание.
- После 30 минут интенсивной работы (20 щелчков в минуту) сделайте перерыв, так как инструмент рассчитан на кратковременную работу.
- Переведите переключатель **(G) Рис.1** в положение «ВЫКЛ».

ВНИМАНИЕ! Никогда не нажимать на головку степлера (предохранитель) **(D)** руками-риск несчастных случаев. После каждого использования извлекайте скобы/ гвозди из магазина.

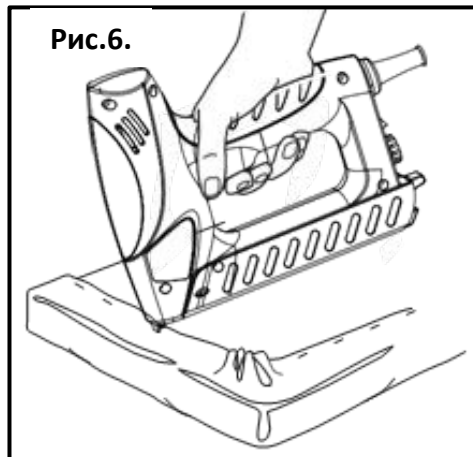
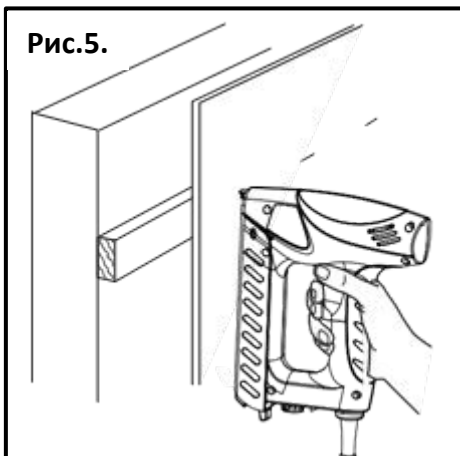
5.3. КОНТРОЛЬ И РЕГУЛИРОВКА СИЛЫ УДАРА.



При помощи регулировочного колеса **(G)** (Рис.4) можно пошагово выбрать необходимый уровень силы удара.

- Указатель **(F)** на регулировочном колесе **(G)** отображает выбранный уровень силы удара.
- Положение “-” для тонких и лёгких материалов, например, фольги и тканей.
- Положение “+” для толстых и жёстких материалов, например, твердых сортов древесины и стен.
- До начала работы найдите оптимальный уровень силы удара путём испытания на запасном материале.

5.4. СОВЕТЫ ПО ПРИМЕНЕНИЮ.



- Крепление панелей (Рис.5);
- Не используйте инструмент для крепления потолочных панелей на профилированный деревянный лист или кромку;
- Крепление тканей (Рис.6);
- Избегайте холостых щелчков, чтобы уменьшить износ ударного механизма.
- Настоящий степлер выполнен для кратковременного режима работы и нагревается при продолжительном режиме. С увеличением температуры нагрева уменьшается мощность инструмента, поэтому дайте инструменту остыть после максимальной продолжительности непрерывной работы.

5.5. УДАЛЕНИЕ ПОВРЕЖДЁННЫХ СКОБ ИЛИ ГВОЗДЕЙ.

- Если скобы/гвозди застряли, необходимо выключить устройство и отсоединить его от источника питания;
- Нажать рычаг блокировки магазина **(A)** и в то же время потянуть ручку магазина **(K)** в направлении «O»;
- Это приведёт к отодвиганию упора ползунка **(B)** от направляющей и позволит получить доступ к застрявшим скобам или гвоздям.

6. ВОЗДЕЙСТВИЕ НА ОКРУЖАЮЩУЮ СРЕДУ. УТИЛИЗАЦИЯ.

- Обеспечивайте чистоту инструмента и загрузочного устройства.
- Отключите устройство от источника питания до очистки.
- Не утилизируйте электроинструменты, их комплектующие и упаковку вместе с бытовыми отходами (только для стран ЕС)
- В целях соблюдения Директивы Евросоюза 2002/96/ЕС об утилизации электро- и электронного оборудования и его применении в соответствии с национальным законодательством, электроинструменты, вышедшие из строя, хранятся отдельно и поставляются на объект переработки в соответствии с действующими нормами охраны среды.



- Символ  напоминает вам об этом при утилизации.

7. РЕКОМЕНДАЦИИ ПО ХРАНЕНИЮ.

- Перед отправкой инструмента на длительное хранение тщательно очистите его от пыли и грязи, убедитесь, что влага не попадает на инструмент, а помещение для хранения инструмента является сухим.
- Храните инструмент в недоступном для детей, сухом месте.
- Избегайте помещений со слишком высокой или низкой температурой. Температура хранения инструмента должна быть от +5°C до +40°C.
- Оберегайте инструмент от прямых солнечных лучей. Лучше хранить инструмент в темноте или слабоосвещенном помещении.
- Не храните инструмент в полиэтиленовом пакете, это может способствовать повышению влажности, что нежелательно для электрического инструмента.

8. СРОК СЛУЖБЫ ИЗДЕЛИЯ.

Срок службы изделия 2 года. Указанный срок службы действителен при соблюдении потребителем требований данного руководства по эксплуатации.

9. ОБЩИЕ УСЛОВИЯ ГАРАНТИЙНОГО ОБСЛУЖИВАНИЯ.

Правовой основой настоящих гарантийных обязательств является действующее законодательство Российской Федерации, в частности Федеральный Закон РФ «О защите прав потребителей» и Гражданский Кодекс РФ часть 2 статьи 451- 491. Условия и ситуации, не оговоренные в настоящих гарантийных обязательствах, разрешаются в соответствии с вышеуказанными законами.

Уважаемый покупатель! Вы приобрели оборудование фирмы **RedVerg!** Производитель гарантирует бесплатный ремонт оборудования в течение 12 месяцев со дня продажи через торговую сеть при наличии оригинала гарантийного талона установленного образца, а также при правильной эксплуатации изделия согласно прилагаемой инструкции. В течение гарантийного срока владелец имеет право на бесплатный ремонт изделия по неисправностям, которые явились следствием производственных дефектов. Техническое освидетельствование изделия на предмет установления гарантийного случая производится в авторизованных производителем сервисных центрах.

Гарантийный ремонт производится только при наличии гарантийного талона. При отсутствии гарантийного талона, а также при не полностью заполненном талоне, гарантийный ремонт не производится, претензии по качеству не принимаются, при этом гарантийный талон считается недействительным и изымается гарантийной мастерской. Инструмент предоставляется в ремонт в комплекте с рабочими сменными приспособлениями и элементами их крепления. Заменяемые детали переходят в собственность мастерской.

Гарантийные обязательства не распространяются на следующие случаи:

- несоблюдение пользователем предписания инструкции по эксплуатации, ненадлежащее хранение и обслуживание, использование инструмента не по назначению;
- эксплуатация инструмента с признаками неисправности (повышенный шум, вибрация, неравномерное вращение, потеря мощности, снижение оборотов, сильное искрение, запах гари);
- при наличии механических повреждений (трещин, сколов) корпуса или шнура электропитания;
- при наличии повреждений, вызванных действием агрессивных сред и высоких температур или иных внешних факторов, таких как дождь, снег, повышенная влажность и др., например, при коррозии металлических частей;
- при наличии повреждений, вызванных сильным внутренним или внешним загрязнением, попаданием в инструмент инородных тел, например, песка, камней, материалов и веществ, не являющихся отходами, сопровождающими применение инструмента по назначению, ненадлежащим уходом;
- при неисправностях, возникших вследствие перегрузки, повлекшей выход из строя сопряженных или последовательных деталей, например, ротора и статора, а также вследствие несоответствия параметров электросети напряжению, указанному в табличке номиналов;
- при выходе из строя быстроизнашивающихся деталей и комплектующих (угольных щёток, приводных ремней и колес, резиновых уплотнений, сальников, смазки, свечей зажигания, защитных кожухов, направляющих роликов, стволов и т. п.), сменных приспособлений (пилкок, ножей, дисков, триммерных головок, форсунок, сварочных наконечников, патронов, подошв, цанг, сверл, буров, шин, цепей, звездочек, болтов, гаек и фланцев крепления, аккумуляторов, скоб и гвоздей);

- при вскрытии, попытках самостоятельного ремонта и смазки оборудования, при внесении самостоятельных изменений в конструкцию изделия о чем свидетельствуют, например, заломы на шлицевых частях крепежа корпусных деталей, отсутствующие или не довернутые винты и элементы крепления, щели на корпусе, удлинённый шнур питания;
- при наличии повреждений или изменений серийного номера на оборудовании или в гарантийном талоне, или при их несоответствии;
- при перегреве изделия или не соблюдении требований к составу и качеству топливной смеси, повлекшего выход из строя поршневой группы, к безусловным признакам которого относятся залегание поршневого кольца и/или наличие царапин и потертостей на внутренней поверхности цилиндра и поверхности поршня, разрушение или оплавление опорных подшипников шатуна и поршневого пальца;
- на профилактическое обслуживание (регулировка, чистка, промывка, смазка и прочий уход).

Срок гарантии продлевается на время нахождения изделия в гарантийном ремонте.

Товар получен в исправном состоянии, без видимых повреждений, в полной комплектации, проверен в моем присутствии, претензий по качеству товара не имею. С условиями гарантийного обслуживания ознакомлен и согласен:

Подпись: _____

Адреса гарантийных мастерских уточняйте на сайте: редверг.рф или по телефону горячей линии: **8-800-700-70-77**



Продукция соответствует требованиям:

ТР ТС 004/2011 «О безопасности низковольтного оборудования»;

ТР ТС 010/2011 «О безопасности машин и оборудования»;

ТР ТС 020/2011 «Электромагнитная совместимость технических средств».

ТР ЕАЭС 037/2016 "Об ограничении применения опасных веществ в изделиях электротехники и радиоэлектроники".

Импортер и уполномоченный представитель изготовителя:

ООО "ТМК ОптимаТорг" 603002, Россия, г. Нижний Новгород, ул. Марата, д.25.

Сделано в КНР.

Внимание! При продаже должны заполняться все поля гарантийного талона. Неполное или неправильное заполнение гарантийного талона может привести к отказу от выполнения гарантийных обязательств.

С условиями гарантийного обслуживания ознакомлен(а). При покупке изделие было проверено. Претензий к упаковке, комплектации и внешнему виду не имею.

Подпись покупателя _____

Корешок талона №2 на гарантийный ремонт

(модель _____)

Изъят « _____ » 20__ г.

Исполнитель _____ (подпись) (фамилия, имя, отчество)

Корешок талона №1 на гарантийный ремонт

(модель _____)

Изъят « _____ » 20__ г.

Исполнитель _____ (подпись) (фамилия, имя, отчество)

Талон № 1*

на гарантийный ремонт
(модель _____)

Серийный номер №: _____

Заполняет торговая организация:

Продан _____
(наименование предприятия - продавца)

Дата продажи _____ Место печати

Продавец _____
(подпись)

_____ (фамилия, имя, отчество)

*талон действителен при заполнении

Талон № 2*

на гарантийный ремонт
(модель _____)

Серийный номер №: _____

Заполняет торговая организация:

Продан _____
(наименование предприятия - продавца)

Дата продажи _____ Место печати

Продавец _____
(подпись)

_____ (фамилия, имя, отчество)

*талон действителен при заполнении

Заполняет ремонтное предприятие

_____ (наименование и адрес предприятия)

Исполнитель _____ (подпись) _____ (фамилия, имя, отчество)

Владелец _____ (подпись) _____ (фамилия, имя, отчество)

Дата ремонта _____ Место печати

Утверждаю _____ (должность, подпись)

_____ (ФИО руководителя предприятия)

Заполняет ремонтное предприятие

_____ (наименование и адрес предприятия)

Исполнитель _____ (подпись) _____ (фамилия, имя, отчество)

Владелец _____ (подпись) _____ (фамилия, имя, отчество)

Дата ремонта _____ Место печати

Утверждаю _____ (должность, подпись)

_____ (ФИО руководителя предприятия)

Внимание! При продаже должны заполняться все поля гарантийного талона. Неполное или неправильное заполнение гарантийного талона может привести к отказу от выполнения гарантийных обязательств.

С условиями гарантийного обслуживания ознакомлен(а). При покупке изделие было проверено. Претензий к упаковке, комплектации и внешнему виду не имею.

Подпись покупателя _____

Корешок талона №4 на гарантийный ремонт

(модель _____)

Изъят« _____ » 20__ г.

Исполнитель _____ (подпись) (фамилия, имя, отчество)

Корешок талона №3 на гарантийный ремонт

(модель _____)

Изъят« _____ » 20__ г.

Исполнитель _____ (подпись) (фамилия, имя, отчество)

Талон № 3*

на гарантийный ремонт
(модель _____)

Серийный номер №: _____

Заполняет торговая организация:

Продан _____
(наименование предприятия - продавца)

Дата продажи _____ Место печати _____

Продавец _____
(подпись)

_____ (фамилия, имя, отчество)

*талон действителен при заполнении

Талон № 4*

на гарантийный ремонт
(модель _____)

Серийный номер №: _____

Заполняет торговая организация:

Продан _____
(наименование предприятия - продавца)

Дата продажи _____ Место печати _____

Продавец _____
(подпись)

_____ (фамилия, имя, отчество)

*талон действителен при заполнении

Заполняет ремонтное предприятие

_____ (наименование и адрес предприятия)

Исполнитель _____ (подпись) (_____) (фамилия, имя, отчество)

Владелец _____ (подпись) (_____) (фамилия, имя, отчество)

Дата ремонта _____ Место печати

Утверждаю _____ (должность, подпись)

_____ (ФИО руководителя предприятия)

Заполняет ремонтное предприятие

_____ (наименование и адрес предприятия)

Исполнитель _____ (подпись) (_____) (фамилия, имя, отчество)

Владелец _____ (подпись) (_____) (фамилия, имя, отчество)

Дата ремонта _____ Место печати

Утверждаю _____ (должность, подпись)

_____ (ФИО руководителя предприятия)