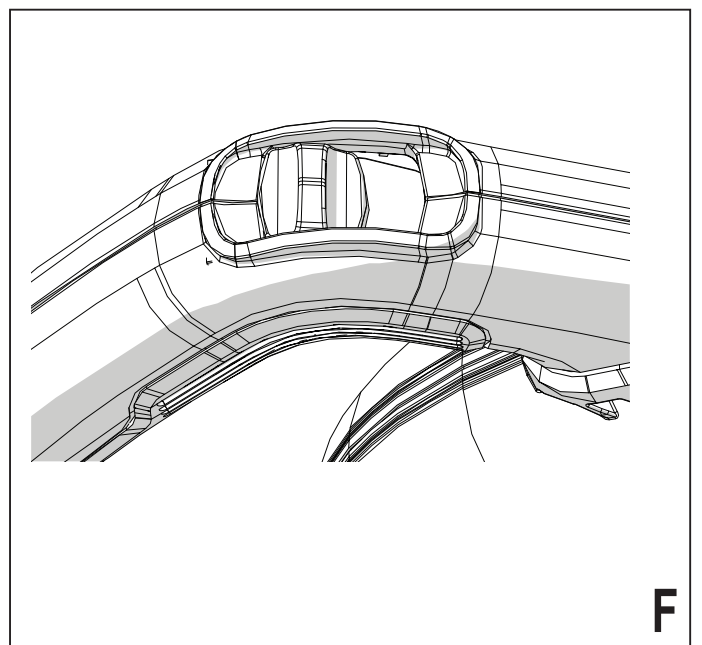
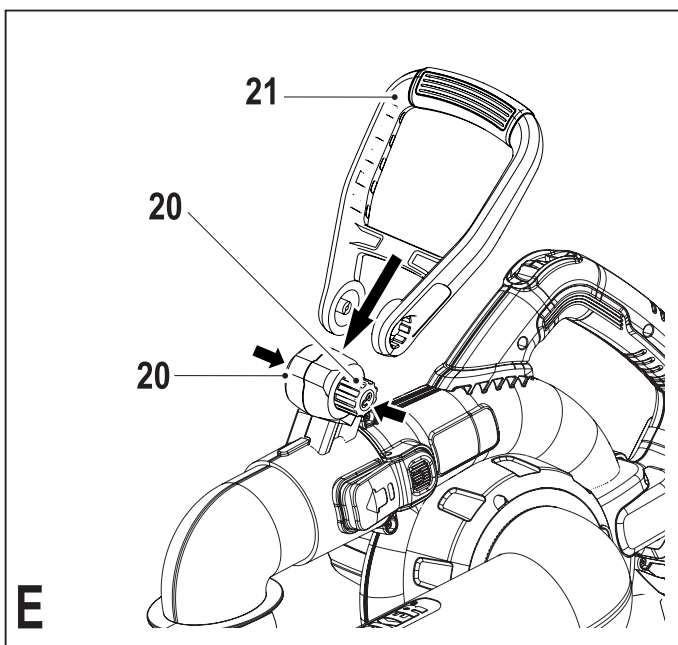
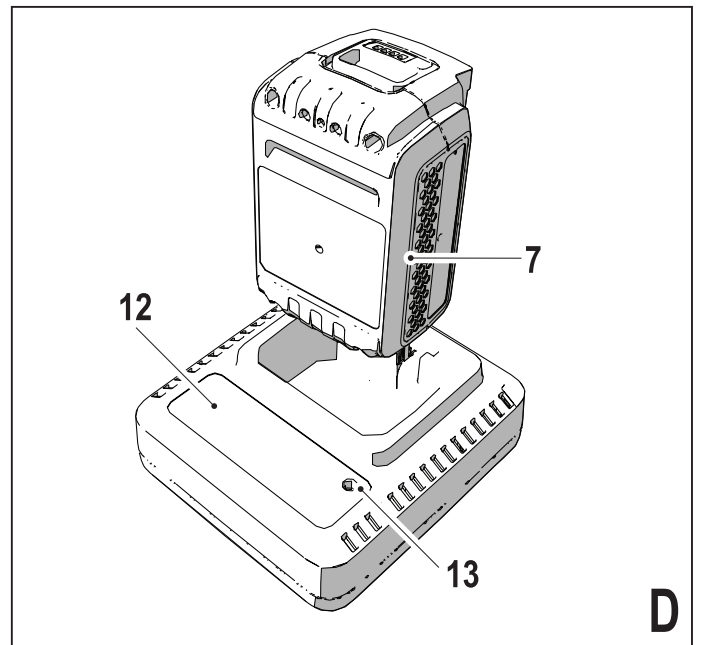
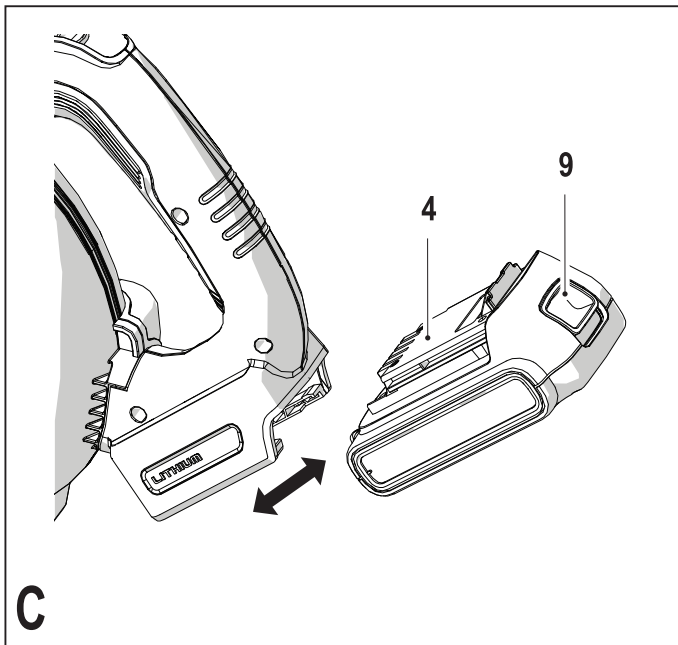
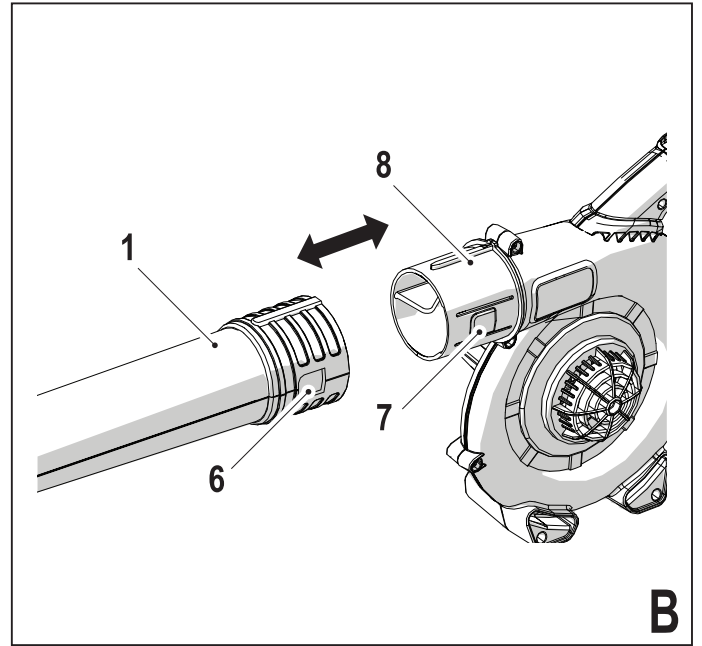
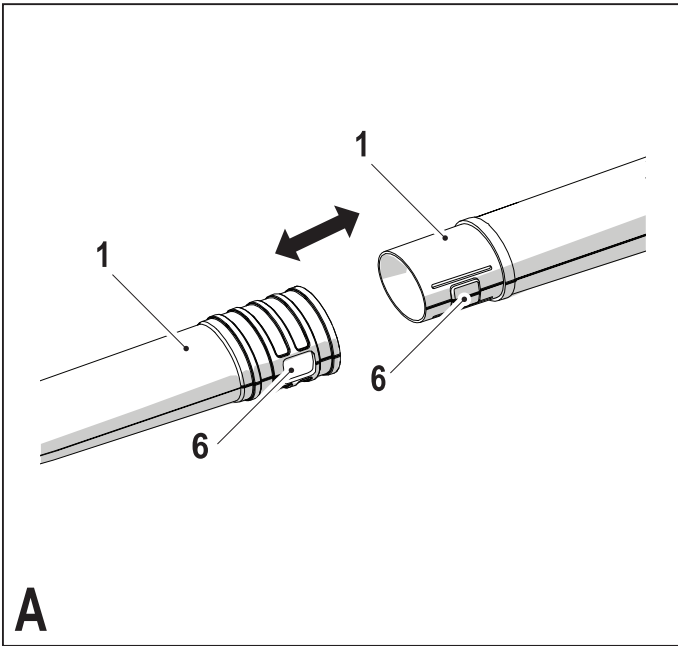
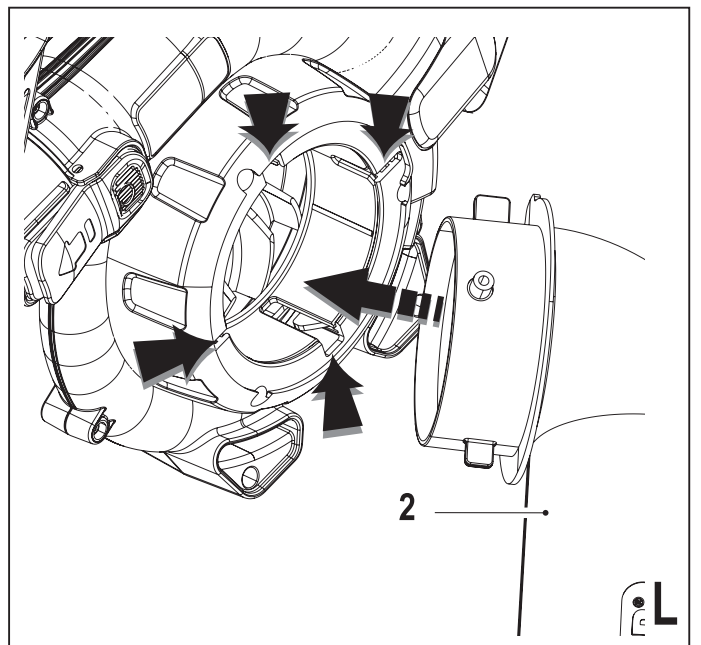
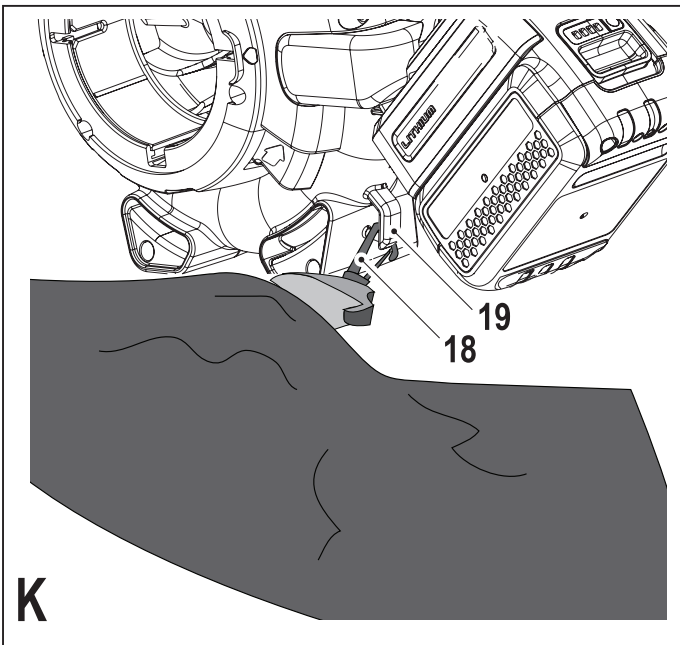
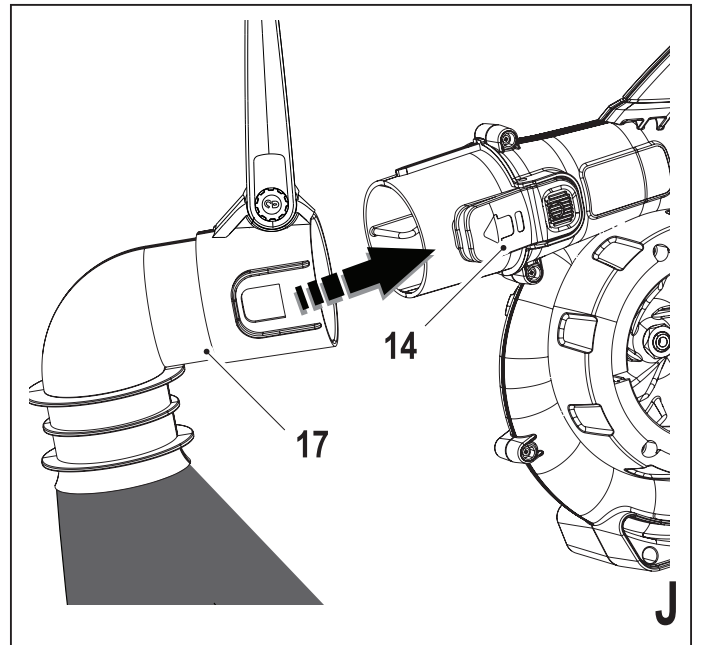
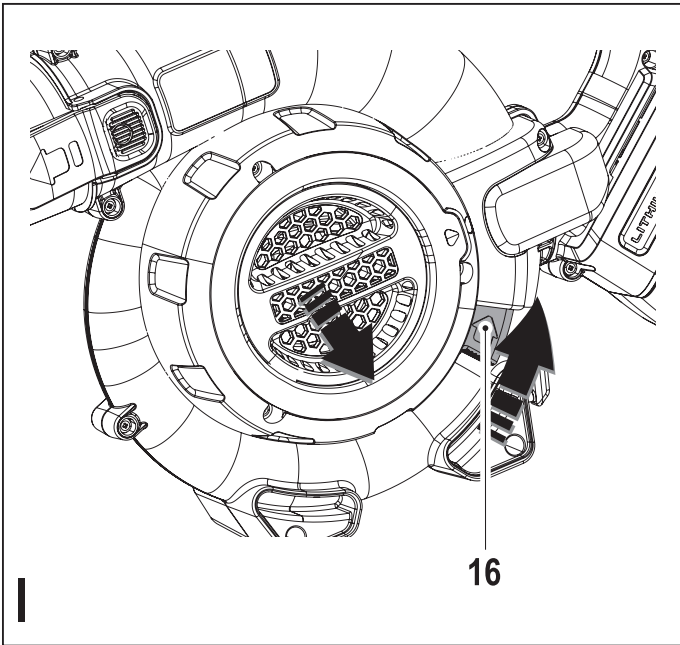
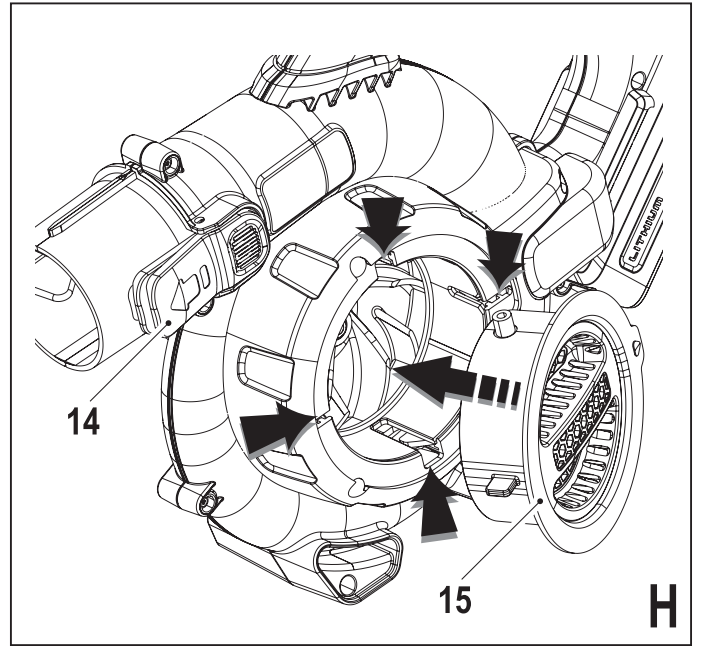
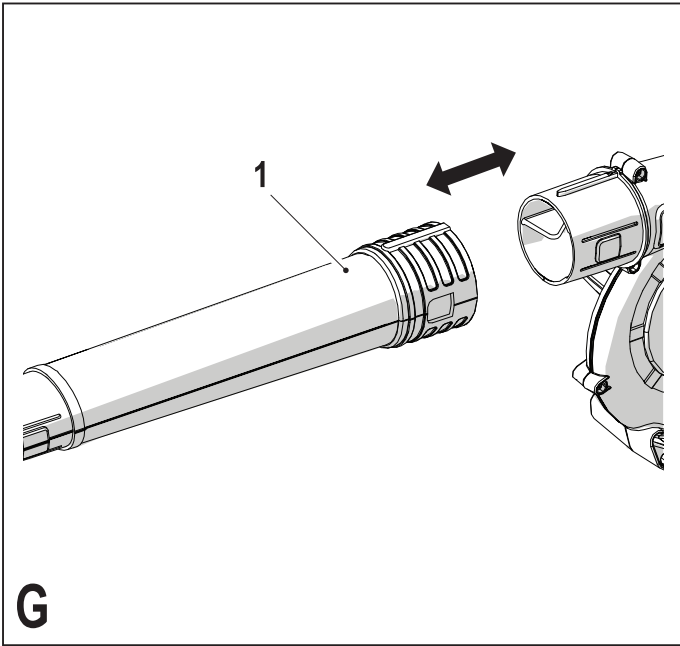


*Инструмент не
предназначен для
профессионального
использования.*

503911 - 21 RUS/UA
Перевод с оригинала инструкции
www.blackanddecker.eu

GWC3600L
GWC3600L20





Назначение

Ваш аккумуляторный садовый пылесос/воздуходувка предназначен для уборки сухих листьев с твёрдых поверхностей, таких как садовые настилы и сухие газоны. Данный прибор предназначен только для бытового использования на открытом воздухе.

Общие правила безопасности при работе с электроприборами



Внимание! При использовании электрических/аккумуляторных приборов соблюдение правил по технике безопасности и следование данным инструкциям позволит снизить вероятность возникновения пожара, поражения электрическим током, получения травм и повреждения личного имущества.

- ◆ Перед использованием прибора внимательно прочтите данное руководство по эксплуатации, изучите все средства управления прибором и используйте его по назначению.
- ◆ Назначение прибора описывается в данном руководстве по эксплуатации. Использование любых принадлежностей или приспособлений, а также выполнение данным прибором любых видов работ, не рекомендованных данным руководством по эксплуатации, может привести к несчастному случаю.

Термин «Прибор» во всех приведенных ниже указаниях относится к Вашему сетевому (с кабелем) или аккумуляторному (беспроводному) прибору.

Сохраните все инструкции по безопасности и руководство по эксплуатации для их дальнейшего использования.

Использование прибора

- ◆ **Всегда соблюдайте осторожность при работе с данным прибором.**
- ◆ Содержите рабочее место в чистоте и обеспечьте хорошее освещение. Плохое освещение или беспорядок на рабочем месте может привести к несчастному случаю.
- ◆ Работайте прибором только при дневном свете или в условиях хорошего искусственного освещения.
- ◆ Не используйте прибор, если есть опасность возгорания или взрыва, например, вблизи легко воспламеняющихся жидкостей, газов или пыли.

- ◆ Не допускайте детей и любых лиц, не знакомых с данными правилами техники безопасности, к работе прибором. Местное законодательство может ограничивать возраст оператора.
- ◆ Не позволяйте детям или животным находиться в рабочей зоне, дотрагиваться до прибора или электрического кабеля.
- ◆ Во время работы прибором не подпускайте близко детей или посторонних лиц. Отвлечение внимания может вызвать у Вас потерю контроля над рабочим процессом.
- ◆ Не используйте данный прибор в качестве игрушки.
- ◆ Не погружайте прибор в воду.
- ◆ Не пытайтесь разобрать прибор. Внутри нет обслуживаемых пользователем деталей.

Личная безопасность

- ◆ При работе с прибором будьте внимательны, следите за тем, что Вы делаете, и руководствуйтесь здравым смыслом. Не используйте прибор, если Вы устали, а также находясь под действием алкоголя или понижающих реакцию лекарственных препаратов и других средств. Малейшая неосторожность при работе с прибором может привести к серьезной травме.
- ◆ Если требуется, при работе используйте средства индивидуальной защиты. Своевременное использование защитного снаряжения, а именно: защитных очков, пылезащитной маски, ботинок на нескользящей подошве, защитного шлема или противошумовых наушников, значительно снизит риск получения травмы.
- ◆ Не допускайте непреднамеренного запуска. Перед тем, как подключить прибор к сети и/или аккумулятору, поднять или перенести его, убедитесь, что выключатель находится в положении «выключено». Не переносите прибор с нажатой кнопкой выключателя и не подключайте к сетевой розетке прибор, выключатель которого установлен в положение «включено», это может привести к несчастному случаю.
- ◆ Не перенапрягайтесь. Всегда сохраняйте равновесие и устойчивую позу. Это позволит Вам не потерять контроль при работе с прибором в непредвиденной ситуации.
- ◆ Одевайтесь соответствующим образом. Во время работы не надевайте свободную одежду или украшения. Следите за тем, чтобы Ваши волосы, одежда или перчатки находились в постоянном отдалении от

движущихся частей прибора. Свободная одежда, украшения или длинные волосы могут попасть в движущиеся части прибора.

Использование прибора и технический уход

- ◆ Перед началом эксплуатации, всегда проверяйте исправность прибора. Убедитесь в отсутствии поломанных деталей, повреждённых выключателей и прочих дефектов, способных повлиять на работу прибора.
- ◆ Не используйте прибор, если его выключатель не устанавливается в положение включения или выключения. Прибор с неисправным выключателем представляет опасность и подлежит ремонту.
- ◆ Отключайте прибор от сетевой розетки и/или извлекайте аккумулятор перед регулированием, заменой принадлежностей или при хранении. Такие меры предосторожности снижают риск случайного включения прибора.
- ◆ Следите за остротой заточки и чистотой режущих принадлежностей (при наличии). Принадлежности с острыми кромками позволяют избежать заклинивания и делают работу менее утомительной.
- ◆ Не используйте прибор, если повреждена или неисправна какая-либо его деталь.
- ◆ Ремонтируйте или заменяйте повреждённые или неисправные детали только в авторизованном сервисном центре.
- ◆ Ни в коем случае не снимайте и не заменяйте детали, за исключением деталей, указанных в данном руководстве по эксплуатации.

Электробезопасность

- ◆ Вилка кабеля прибора должна соответствовать штепсельной розетке. Ни в коем случае не видоизменяйте вилку электрического кабеля. Не используйте соединительные штепсели-переходники, если в силовом кабеле прибора есть провод заземления. Использование оригинальной вилки кабеля и соответствующей ей штепсельной розетки уменьшает риск поражения электрическим током.
- ◆ Не используйте прибор под дождём или во влажной среде. Попадание воды в прибор увеличивает риск поражения электрическим током.

- ◆ Бережно обращайтесь с электрическим кабелем. Ни в коем случае не используйте кабель для переноски прибора или для вытягивания его вилки из штепсельной розетки. Не подвергайте электрический кабель воздействию высоких температур и смазочных веществ; держите его в стороне от острых кромок или движущихся частей прибора. Повреждённый или запутанный кабель увеличивает риск поражения электрическим током.
- ◆ При работе с прибором на открытом воздухе используйте удлинительный кабель, предназначенный для наружных работ. Использование кабеля, пригодного для работы на открытом воздухе, снижает риск поражения электрическим током.
- ◆ При необходимости работы с прибором во влажной среде используйте источник питания, оборудованный устройством защитного отключения (УЗО). Использование УЗО снижает риск поражения электрическим током.

После использования

- ◆ Храните не используемый прибор в сухом, хорошо вентилируемом месте, недоступном для детей.
- ◆ Дети не должны иметь доступ к убранному на хранение приборам.
- ◆ Во время хранения или перевозки прибора в автомобиле, помещайте его в багажник или закрепляйте, чтобы исключить его перемещение при резком изменении скорости или направления движения.

Сервисное обслуживание

- ◆ Ремонт Вашего прибора должен производиться только квалифицированными специалистами с использованием идентичных запасных частей. Это обеспечит безопасность Вашего прибора в дальнейшей эксплуатации.

Дополнительные правила безопасности при работе садовыми пылесосами

Назначение прибора описывается в данном руководстве по эксплуатации. Использование любых принадлежностей или приспособлений, а также выполнение данным прибором любых видов работ, не рекомендованных данным руководством по эксплуатации, может привести к несчастному случаю и/или повреждению личного имущества.

- ◆ Для защиты щиколоток и ступней при работе прибором всегда надевайте прочную закрытую обувь и длинные брюки.
- ◆ Всегда выключайте прибор, дожидаясь полной остановки встроенного измельчителя и вынимайте вилку кабеля из розетки электросети:
 - Если электрический кабель запутан или поврежден.
 - Если Вы оставляете прибор без присмотра.
 - При необходимости проведения осмотра, настройки, чистки или устранения неисправностей в Вашем приборе.
 - Если прибор при запуске начинает сильно вибрировать.
- ◆ Во время работы прибором никогда не подносите впускное или выпускное отверстие прибора близко к глазам или ушам. Никогда не сметайте мусор в направлении стоящих рядом лиц.
- ◆ Не используйте прибор во время дождя и не оставляйте его на открытом воздухе под дождем.
- ◆ Не ходите по посыпанным гравием дорожкам с включённым пылесосом, работающим в режиме сдува мусора. Всегда передвигайтесь спокойно, не бегите.
- ◆ Никогда не кладите включённый пылесос на поверхность, посыпанную гравием.
- ◆ Всегда сохраняйте устойчивость, особенно при работе на склонах. Всегда твердо стойте на ногах, сохраняя равновесие.
- ◆ Не вставляйте никакие предметы в отверстия пылесоса. Никогда не используйте прибор, если отверстия заблокированы – регулярно очищайте их от волос, пуха, пыли и пр. мусора, который может уменьшить интенсивность потока воздуха.

Внимание! Всегда используйте садовый пылесос таким образом, как описано в данном руководстве по эксплуатации. Данный прибор разработан для использования в вертикальном положении. Использование прибора иным способом может привести к получению травмы. Никогда не включайте прибор, лежащий на боку или в перевернутом положении.

- ◆ Оператор или пользователь несет ответственность за нанесение травм или риски, которые могут возникнуть в отношении других лиц или их имущества.
- ◆ Не переносите прибор за электрический кабель.
- ◆ Всегда следите, чтобы электрический кабель находился вдали от прибора.

Внимание! В случае повреждения кабеля во время работы, немедленно извлеките его вилку из штепсельной розетки. Не прикасайтесь к кабелю, пока он не будет отсоединён от электросети.

- ◆ Не используйте растворители или чистящие средства для чистки Вашего прибора. Для удаления травы и грязи используйте тупоносый скребок.
- ◆ Замену измельчителя можно произвести в авторизованном сервисном центре Black & Decker. Используйте запасные детали и устройства, рекомендованные Black & Decker.
- ◆ Обеспечивайте безопасные условия работы, надёжно затягивая все гайки, болты и винты.

Безопасность посторонних лиц

- ◆ Данный прибор не может использоваться людьми (включая детей) со сниженными физическими, сенсорными и умственными способностями или при отсутствии необходимого опыта или навыка, за исключением, если они выполняют работу под присмотром или получили инструкции относительно работы с этим инструментом от лица, отвечающего за их безопасность.
- ◆ Не позволяйте детям играть с прибором.

Остаточные риски

- При работе данным прибором возможно возникновение дополнительных остаточных рисков, которые не вошли в описанные здесь правила техники безопасности. Эти риски могут возникнуть при неправильном или продолжительном использовании изделия и т.п.
- ◆ Несмотря на соблюдение соответствующих инструкций по технике безопасности и использование предохранительных устройств, некоторые остаточные риски невозможно полностью исключить. К ним относятся:
 - ◆ Травмы в результате касания вращающихся/двигающихся частей прибора.
 - ◆ Риск получения травмы во время смены деталей прибора, ножей или насадок.
 - ◆ Риск получения травмы, связанный с продолжительным использованием прибора. При использовании прибора в течение продолжительного периода времени делайте регулярные перерывы в работе.
 - ◆ Ухудшение слуха.
 - ◆ Ущерб здоровью в результате вдыхания пыли в процессе работы с прибором (например, при обработке древесины, в особенности, дуба, бука и ДВП).

Маркировка прибора

На приборе имеются следующие знаки:



Внимание! Перед работой прочтите полностью данное руководство по эксплуатации.



При работе с прибором используйте средства защиты органов слуха.



Не используйте прибор под дождём или во влажной среде и не оставляйте его на открытом воздухе под дождём.



Выключите прибор. Перед любыми видами работ по техническому обслуживанию вынимайте из прибора аккумулятор.



Не подпускайте посторонних людей и животных к рабочей зоне ближе, чем на 6 м.



Держите посторонних лиц на безопасном расстоянии.



Гарантированная акустическая мощность в соответствии с Директивой 2000/14/ЕС.

Дополнительные меры безопасности при работе с аккумуляторами и зарядными устройствами

Аккумуляторы

- ◆ Ни в коем случае не пытайтесь разобрать аккумулятор.
- ◆ Не погружайте аккумулятор в воду.
- ◆ Не подвергайте аккумулятор воздействию тепла.
- ◆ Не храните в местах, где температура может превысить 40 °С.
- ◆ Заряжайте аккумулятор только при температуре окружающей среды в пределах 10 °С – 40 °С.
- ◆ Заряжайте только зарядными устройствами, входящими в комплект поставки прибора. Использование неподходящего зарядного устройства может стать причиной поражения электрическим током или перегрева аккумулятора.
- ◆ Утилизируйте отработанные аккумуляторы, следуя инструкциям раздела «Защита окружающей среды».
- ◆ Не повредите/не деформируйте аккумулятор путём прокалывания или удара, поскольку это может создать риск получения травмы

и возникновения пожара. Ни в коем случае не пытайтесь заряжать повреждённый аккумулятор!

- ◆ В критических ситуациях из аккумулятора может вытечь жидкость. Если Вы заметили жидкость на аккумуляторе, аккуратно вытрите её тканью. Избегайте контакта с кожей.
- ◆ При попадании жидкости на кожу или в глаза следуйте приведённым ниже инструкциям:

Внимание! Жидкость, вытекающая из аккумулятора, может нанести вред здоровью и повредить оборудование. При попадании электролита на кожу, немедленно смойте его водой. Если появится покраснение, боль или раздражения, немедленно обратитесь за медицинской помощью. При попадании жидкости аккумулятора в глаза, немедленно промойте их проточной водой и обратитесь за медицинской помощью.



Ни в коем случае не пытайтесь заряжать повреждённый аккумулятор!

Зарядные устройства

Ваше зарядное устройство было разработано для конкретного напряжения. Всегда проверяйте, соответствует ли напряжение, указанное на табличке с техническими параметрами, напряжению электросети.

Внимание! Ни в коем случае не пытайтесь заменить зарядный блок стандартным сетевым штепселем.

- ◆ Используйте Ваше зарядное устройство Black & Decker только для зарядки аккумулятора прибора, в комплект поставки которого он входит. Аккумуляторы других марок могут взорваться, что приведёт к получению травмы или повреждению электроинструмента.
- ◆ Ни в коем случае не пытайтесь зарядить непerezаряжаемые аккумуляторы.
- ◆ Во избежание несчастного случая, замена повреждённого кабеля питания должна производиться только на заводе-изготовителе или в авторизованном сервисном центре Black & Decker.
- ◆ Не погружайте зарядное устройство в воду.
- ◆ Не разбирайте зарядное устройство.
- ◆ Не используйте зарядное устройство в качестве объекта для проведения испытаний.
- ◆ Зарядка аккумулятора устройства/инструмента должна производиться в хорошо проветриваемом месте.



Зарядное устройство предназначено только для использования внутри помещений.



Перед началом работы внимательно прочтите руководство по эксплуатации.

Электробезопасность



Ваше зарядное устройство защищено двойной изоляцией, что исключает потребность в заземляющем проводе. Всегда проверяйте, соответствует ли напряжение, указанное на табличке с техническими параметрами, напряжению электросети. Ни в коем случае не пытайтесь заменить зарядный блок стандартным сетевым штепселем.

- ♦ Во избежание несчастного случая, замена повреждённого кабеля питания должна производиться только на заводе-изготовителе или в авторизованном сервисном центре Black & Decker.

Составные части

1. Воздуходувная труба
2. Всасывающая труба
3. Мешок для сбора мусора
4. Воздуходувное/всасывающее отверстие
5. Пусковой выключатель
6. Регулятор мощности
7. Аккумулятор
8. Опорная ножка

Сборка



Внимание! Перед началом сборки убедитесь, что прибор выключен и из него извлечён аккумулятор.



Внимание! При работе аккумуляторным садовым пылесосом всегда надевайте защитные перчатки.

Сборка воздуходувной трубы (Рис. А)

Перед использованием прибора всасывающие трубы должны быть соединены.

- ♦ Совместите затворы (9), расположенные на боковых сторонах воздуходувных труб (1).
- ♦ Вдвигайте воздуходувные трубы (1) одна в другую, пока не защёлкнутся затворы (9).

Примечание! Не разбирайте соединённые трубы.

Примечание! С воздуходувной трубы можно снять насадку-концентратор. Для этого нажмите на фиксатор (22) и потяните за насадку.

Сборка всасывающей трубы (Рис. В)

Перед использованием прибора всасывающие трубы (2) должны быть соединены.

- ♦ Совместите затворы (10), расположенные на боковых сторонах воздуходувных труб (2).
- ♦ Вдвигайте всасывающие трубы (2) одна в другую, пока не защёлкнутся затворы (10).

Примечание! Не разбирайте соединённые трубы.

Установка и извлечение аккумулятора (Рис. С)

- ♦ Чтобы вставить аккумулятор (7), совместите его с приёмным гнездом на инструменте. Вдвиньте аккумулятор в приёмное гнездо и нажимайте на него, пока он не зафиксирован на месте.
- ♦ Для извлечения аккумулятора нажмите на кнопку фиксатора (11), одновременно вынимая аккумулятор из приёмного гнезда.

Установка дополнительной рукоятки (Рис. Е)

- ♦ Нажмите и удерживайте обе кнопки (20), расположенные на боковой стороне рукоятки.
- ♦ Надвиньте дополнительную рукоятку (21) на место поверх кнопок (20).

Внимание! Следите, чтобы зубчики на кнопке полностью вошли в пазы на рукоятке. Убедитесь, что рукоятка надёжно закреплена.

Регулировка положения дополнительной рукоятки

Для обеспечения оптимального баланса и комфорта при использовании, положение дополнительной рукоятки (21) можно отрегулировать.

- ♦ Нажмите на кнопку (20) с левой стороны рукоятки.
- ♦ Поверните дополнительную рукоятку (21) в желаемое положение.
- ♦ Отпустите кнопку (20).

Внимание! Следите, чтобы зубчики на кнопке полностью вошли в пазы на рукоятке. Убедитесь, что рукоятка надёжно закреплена.

Эксплуатация

Внимание! Не форсируйте рабочий процесс. Избегайте перегрузки прибора.

Зарядка аккумулятора (Рис. D)

Аккумулятор нуждается в зарядке перед первым использованием и если он не обеспечивает достаточную мощность для работ, которые ранее выполнялись легко и быстро. В процессе зарядки аккумулятор может слегка нагреться. Это нормально, и не указывает на наличие какой-либо проблемы.

Внимание! Не заряжайте аккумулятор при температуре окружающей среды ниже 10 °С или выше 40 °С. Рекомендуемая температура зарядки: приблизительно 24 °С.

Примечание: Зарядное устройство не будет заряжать аккумулятор, если температура его элемента ниже 0°С или выше 40°С. Оставьте аккумулятор в зарядном устройстве, и по мере того, как температура элемента приблизится к оптимальной, зарядка аккумулятора начнется автоматически.

- ◆ Чтобы зарядить аккумулятор (7), вставьте его в зарядное устройство (12). Аккумулятор можно вставить в зарядное устройство только в одном-единственном положении. Не прилагайте чрезмерные усилия. Убедитесь, что аккумулятор полностью вставлен в зарядное устройство.

- ◆ Подсоедините зарядное устройство к сетевой розетке и включите его.

Индикатор зарядки (13) начнёт мигать зелёным светом (медленно).

По завершении зарядки индикатор (13) перейдёт в режим непрерывного свечения зелёным светом.

Аккумулятор может оставаться в зарядном устройстве при горящем индикаторе в течение неограниченного периода времени. Время от времени светодиодный индикатор будет мигать зелёным светом, означая завершение зарядки аккумулятора. Индикатор зарядки (13) будет гореть всё время, пока в подключённом к сети зарядном устройстве будет находиться аккумулятор.

- ◆ Разряженные аккумуляторы заряжайте в течение 1 недели. Срок службы аккумулятора, содержащегося в разряженном состоянии, значительно уменьшается.

Оставление аккумулятора в зарядном устройстве

Аккумулятор может оставаться в зарядном устройстве при горящем индикаторе в течение неограниченного периода времени. Зарядное устройство сохранит аккумулятор полностью заряженным и готовым к работе.

Выявление неисправностей зарядным устройством

При фиксировании неисправности самого зарядного устройства или аккумулятора, индикатор зарядки (13) начнёт мигать красным светом в ускоренном режиме. Выполните следующие действия:

- ◆ Извлеките и повторно вставьте аккумулятор (7) в зарядное устройство.
- ◆ Если индикатор продолжает часто мигать красным светом, вставьте другой аккумулятор, чтобы убедиться, что процесс зарядки проходит в правильном режиме.
- ◆ Если сменный аккумулятор заряжается правильно, это означает, что первоначальный аккумулятор повреждён и должен быть сдан в сервисный центр на утилизацию.
- ◆ Если при установке сменного аккумулятора наблюдается то же частое мигание, что и при установке первоначального аккумулятора, отнесите зарядное устройство в сервисный центр для тестирования.

Примечание: На определение неисправности аккумулятора может понадобиться приблизительно 30 минут. Если аккумулятор слишком охлаждён или слишком перегрет, индикатор зарядки будет чередовать короткие и длинные мигания красным светом.

Включение и выключение

Внимание! При включении прибора крепко держите его обеими руками.

- ◆ Чтобы включить прибор, передвиньте пусковой выключатель (5) вперёд.
- ◆ Чтобы выключить прибор, передвиньте пусковой выключатель (5) назад.

Выбор мощности (Рис. F)

На основной рукоятке прибора расположен регулятор мощности (6). Данная функция позволяет улучшить производительность прибора, увеличивая его мощность в нужный момент.

- ◆ Чтобы установить максимальную мощность, установите регулятор на режим «**TURBO**». (Большинство работ по всасыванию мусора требуют максимальной мощности.)
- ◆ Для увеличения рабочего цикла установите регулятор на режим «**ECO**».

Использование прибора

Внимание! При работе пылесоса в режиме сдува или всасывания мусора всегда надевайте защитные очки. При работе в условиях повышенной запылённости рекомендуется также надевать пылезащитную маску.

Внимание! Перед проведением настройки, осмотра или технического обслуживания выключайте прибор, дожидаясь полной

остановки встроенного измельчителя и извлекайте аккумулятор.

Режим сдува мусора (Рис. G и H)

- ◆ Приставьте воздуходувную трубу к воздуховодному отверстию (Рис. G).
- ◆ Вдвигайте трубу в воздуховодное отверстие, пока затвор (14) не защёлкнется на воздуховодной трубе.
- ◆ Совместите язычки крышки вентилятора (15) с прорезями на корпусе воздуходувки (Рис. H).
- ◆ Нажимайте на крышку вентилятора, пока она плотно не зафиксируется на корпусе воздуходувки.
- ◆ Удерживая воздуходувную трубу на расстоянии приблизительно 180 мм от земли, включите прибор и, покачивая им плавным движением из стороны в сторону, медленно двигайтесь вперед, собирая мусор/листья перед собой.
- ◆ Сметая мусор/листья в кучу, Вы можете переключить прибор на режим всасывания и собрать весь мусор.

Внимание! Никогда не используйте прибор в режиме сдува мусора без надёжно установленной воздуховодной трубы и крышки фильтра.

Снятие воздуховодной/всасывающей трубы (Рис. G и H)

- ◆ Чтобы отсоединить воздуховодную трубу (1), нажмите на отпирающую кнопку (14) и стяните трубу, следя за тем, чтобы она не упала на землю.

Внимание! Никогда не используйте прибор в режиме сдува мусора без надёжно установленной воздуховодной трубы и крышки фильтра.

Режим всасывания мусора (Рис. I - L)

Примечание: При работе в режиме всасывания/измельчения мусора на пылесосе должен быть установлен мешок для сбора мусора (3).

- ◆ Снимите крышку вентилятора, нажав на отпирающую кнопку (16) (Рис. I).
- ◆ Приставьте трубу мешка для сбора мусора (17) к воздуховодному отверстию (Рис. J).
- ◆ Вдвигайте трубу в воздуховодное отверстие, пока затвор (14) не защёлкнется на трубе мешка для сбора мусора.
- ◆ Закрепите зажим мешка для сбора мусора (18) на крючке для крепления мешка (19), расположенном в нижней части корпуса воздуходувки (Рис. K).

- ◆ Совместите язычки всасывающей трубы (2) с прорезями на корпусе воздуходувки (Рис. L).
- ◆ Прижмите с усилием всасывающую трубу, пока она плотно не зафиксируется на корпусе воздуходувки.
- ◆ Держите всасывающую трубу над собранными листьями/мусором. Включите пылесос и направляйте его плавным движением; мусор/листья будут всосаны в трубу, измельчены и сброшены в мешок.
- ◆ Для избавления от застрявших листьев/мусора Ваш садовый пылесос оборудован скребком. При помощи скребка очистите мусор и продолжайте работать в режиме всасывания обычным способом.
- ◆ По мере наполнения мешка интенсивность всасывания уменьшится. Выключите садовый пылесос и извлеките аккумулятор.
- ◆ Прежде чем продолжить работу, снимите мешок и опорожните его содержимое.

Внимание! Warning! Перед снятием мешка для сбора мусора всегда сначала выключайте пылесос и извлекайте из него аккумулятор.

Примечание: Если интенсивность всасывания снижается, мешок не наполняется или прибор внезапно останавливается во время работы, проверьте всасывающую трубу – возможно, она забита мусором. Прежде чем продолжить работу, выключите пылесос, извлеките аккумулятор и прочистите трубу. Регулярно проверяйте трубы на наличие засорений и при необходимости прочищайте их. Снимите крышку вентилятора и проверьте вентилятор на наличие засорений. При необходимости прочистите (для устранения засорений не используйте металлические предметы).

Техническое обслуживание

Ваш прибор Black & Decker рассчитан на работу в течение продолжительного времени при минимальном техническом обслуживании. Срок службы и надёжность прибора увеличиваются при правильном уходе и регулярной чистке.

- ◆ Выключите прибор и отключите его от источника питания.
- ◆ Или выключите прибор и извлеките из него аккумулятор, если прибор оснащён съёмным аккумулятором.
- ◆ В случае наличия встроенного аккумулятора, полностью разгрузите аккумулятор и выключите инструмент.
- ◆ Перед чисткой зарядного устройства отключите его от источника питания.

Ваше зарядное устройство не требует никакого дополнительного технического обслуживания, кроме регулярной чистки.

- ◆ Регулярно очищайте вентиляционные отверстия инструмента/зарядного устройства мягкой щёткой или сухой тканью.
- ◆ Регулярно очищайте корпус двигателя влажной тканью. Не используйте абразивные чистящие средства, а также чистящие средства на основе растворителей.
- ◆ Содержите прибор сухим и чистым.

Защита окружающей среды



Раздельный сбор. Данное изделие нельзя утилизировать вместе с обычными бытовыми отходами.

Если однажды Вы захотите заменить Ваше изделие Black & Decker или Вы больше в нем не нуждаетесь, не выбрасывайте его вместе с бытовыми отходами. Отнесите изделие в специальный приёмный пункт.



Раздельный сбор изделий с истекшим сроком службы и их упаковок позволяет пускать их в переработку и повторно использовать. Использование переработанных материалов помогает защищать окружающую среду от загрязнения и снижает расход сырьевых материалов.

Местное законодательство может обеспечить сбор старых электрических продуктов отдельно от бытового мусора на муниципальных свалках отходов, или Вы можете сдавать их в торговом предприятии при покупке нового изделия.

Фирма Black & Decker обеспечивает приём и переработку отслуживших свой срок изделий Black & Decker. Чтобы воспользоваться этой услугой, Вы можете сдать Ваше изделие в любой авторизованный сервисный центр, который собирает их по нашему поручению.

Вы можете узнать место нахождения Вашего ближайшего авторизованного сервисного центра, обратившись в Ваш местный офис Black & Decker по адресу, указанному в данном руководстве по эксплуатации. Кроме того, список авторизованных сервисных центров Black & Decker и полную информацию о нашем послепродажном обслуживании и контактах Вы можете найти в интернете по адресу: www.2helpU.com

Аккумуляторы



По окончании срока службы утилизируйте отработанные аккумуляторы безопасным для окружающей среды способом:

- ◆ Полностью разрядите аккумулятор, затем извлеките его из прибора.
- ◆ NiCd, NiMH и Li-Ion аккумуляторы подлежат переработке. Поместите аккумулятор (аккумуляторы) в подходящую упаковку, исключив возможность короткого замыкания контактов. Сдайте их в любой авторизованный сервисный центр или в местный пункт переработки.
- ◆ Не допускайте короткого замыкания контактов аккумулятора.
- ◆ Не бросайте аккумулятор в огонь - это может послужить причиной взрыва или получения тяжелой травмы.

Технические характеристики

		GWC3600L (H1)	GWC3600L20 (H1)
Напряжение питания	В пост. тока	36	
Число оборотов без нагрузки	об/мин	12700	12700
Воздушный поток	м ³ /мин.	3,46	3,46
Вес (воздуходувка)	кг	1,72	1,72
Вес (пылесос)	кг	2,75	2,75
Аккумулятор		BL1336	BL2036
Напряжение питания	В пост. тока	36	36
Ёмкость	Ач	1,3	2,0
Тип аккумулятора		Li-Ion	Li-Ion
Зарядное устройство		905673** (тип 1)	905673** (тип 1)
Напряжение питания	В перем. тока	230	230
Выходное напряжение	В пост. тока	36	36
Ток	мА	1300	1300

Вибрационная нагрузка на руку/плечо в соответствии с EN 60745:

Вибрационное воздействие (ah) < 2,5 м/с², погрешность (K) 1,5 м/с²

LpA (звуковое давление) 72 дБ(A), Погрешность = 3 дБ(A)

LwA (гарантированная звуковая мощность) 95 дБ(A), Погрешность = 3 дБ(A)

Декларация соответствия ЕС
ДИРЕКТИВА ПО МЕХАНИЧЕСКОМУ
ОБОРУДОВАНИЮ
ДИРЕКТИВА ПО ШУМАМ, ПРОИЗВОДИМЫМ
ВНЕ ПОМЕЩЕНИЙ



GWC3600L, GWC3600L20

Black & Decker заявляет, что продукты, обозначенные в разделе «Технические характеристики», полностью соответствуют стандартам: 2006/42/ЕС, 2004/108/ЕС, EN 60335-1

2000/14/ЕС, Садовый пылесос, Приложение V
KEMA Quality B.V., Utrechtseweg 310, 6802 ED
Arnhem, Голландия

Идентификационный Номер Уполномоченного
Органа: 0344

Уровень акустической мощности, измеренный
в соответствии с 2000/14/ЕС (Статья 13,
Приложение III):

L_{WA} (измеренная акустическая мощность)
92 дБ(А) Погрешность = 3 дБ(А)

L_{WA} (гарантированная акустическая мощность)
95 дБ(А) Погрешность = 3 дБ(А)

Данные продукты также соответствуют
Директивам 2004/108/ЕС и 2011/65/EU. За
дополнительной информацией обращайтесь
в Black & Decker по указанному ниже адресу
или по адресу, указанному на последней
странице руководства.

Нижеподписавшееся лицо полностью отвечает
за соответствие технических данных и делает
это заявление от имени фирмы Black & Decker.

R. Laverick

Руководитель отдела технических разработок
Black & Decker Europe, 210 Bath Road, Slough,
Berkshire, SL1 3YD
United Kingdom
01/10/2014

BLACK+DECKER

Гарантийные условия

Уважаемый покупатель!

1. Поздравляем Вас с покупкой высококачественного изделия BLACK+DECKER и выражаем признательность за Ваш выбор.
2. При покупке изделия требуйте проверки его комплектности и исправности в Вашем присутствии, инструкцию по эксплуатации и заполненный гарантийный талон на русском языке.
В гарантийном талоне должны быть внесены: модель, дата продажи, серийный номер, дата производства инструмента; название, печать и подпись торговой организации. При отсутствии у Вас правильно заполненного гарантийного талона мы будем вынуждены отклонить Ваши претензии по качеству данного изделия.
3. Во избежание недоразумений убедительно просим Вас перед началом работы с изделием внимательно ознакомиться с инструкцией по его эксплуатации. Правовой основой настоящих гарантийных условий является действующее Законодательство. Гарантийный срок на данное изделие составляет 24 месяца и исчисляется со дня продажи. В случае устранения недостатков изделия, гарантийный срок продлевается на период его нахождения в ремонте. Срок службы изделия - 5 лет со дня продажи.
4. В случае возникновения каких-либо проблем в процессе эксплуатации изделия рекомендуем Вам обращаться только в уполномоченные сервисные центры BLACK+DECKER, адреса и телефоны которых Вы сможете найти в гарантийном талоне, на сайте www.2helpU.com или узнать в магазине. Наши сервисные станции - это не только квалифицированный ремонт, но и широкий ассортимент запчастей и принадлежностей.
5. Производитель рекомендует проводить периодическую проверку и техническое обслуживание изделия в уполномоченных сервисных центрах.
6. Наши гарантийные обязательства распространяются только на неисправности, выявленные в течение гарантийного срока и вызванные дефектами производства и \ или материалов.
7. **Гарантийные обязательства не распространяются на неисправности изделия, возникшие в результате:**
 - 7.1. Несоблюдения пользователем предписаний инструкции по эксплуатации изделия, применения изделия не по назначению, неправильному хранению, использованию принадлежностей, расходных материалов и запчастей, не предусмотренных производителем.
 - 7.2. Механического повреждения (сколы, трещины и разрушения) внутренних и внешних деталей изделия, основных и вспомогательных рукояток, сетевого электрического кабеля, вызванного внешним ударным или любым иным воздействием.
 - 7.3. Попадания в вентиляционные отверстия и проникновение внутрь изделия посторонних предметов, материалов или веществ, не являющихся отходами, сопровождающими применение изделия по назначению, такими как: стружка, опилки, песок, и пр.
 - 7.4. Воздействие на изделие неблагоприятных атмосферных и иных внешних факторов, таких как дождь, снег, повышенная влажность, нагрев, агрессивные среды, несоответствие параметров питающей электросети, указанным на инструменте.
 - 7.5. Стихийного бедствия. Повреждение или утрата изделия, связанное с непредвиденными бедствиями, стихийными явлениями, в том числе вследствие действия непреодолимой силы (пожар, молния, потоп и другие природные явления), а так же вследствие перепадов напряжения в электросети и другими причинами, которые находятся вне контроля производителя.
8. **Гарантийные условия не распространяются:**
 - 8.1. На инструменты, подвергавшиеся вскрытию, ремонту или модификации вне уполномоченной сервисного центра.
 - 8.2. На детали и узлы, имеющие следы естественного износа, такие как: приводные ремни и колеса, угольные щетки, смазка, подшипники, зубчатое зацепление редукторов, резиновые уплотнения, сальники, направляющие ролики, муфты, выключатели, бойки, толкатели, стволы и т.п.
 - 8.3. На сменные части: патроны, цанги, зажимные гайки и фланцы, фильтры, аккумуляторные батареи, ножи, шлифовальные подошвы, цепи, звездочки, пильные шины, защитные кожухи, пилки, абразивы, пильные и абразивные диски, фрезы, сверла, буры и т.п.
 - 8.4. На неисправности, возникшие в результате перегрузки инструмента (как механической, так и электрической), повлекшей выход из строя одновременно двух и более деталей и узлов, таких как: ротора и статора, обеих обмоток статора, ведомой и ведущей шестерни редуктора и других узлов и деталей. К безусловным признакам перегрузки изделия относятся, помимо прочего: появление цветов побежалости, деформация или оплавление деталей и узлов изделия, потемнение или обугливание изоляции проводов электродвигателя под воздействием высокой температуры.



Приложение к руководству по эксплуатации электроинструмента

Пылесосы

Модели: ACV1205*, ACV1210*, ACV1220*, ADV1210*, ADV1215*, ADV1220*, ADV1225*, AV1205*, AV1210*, AV1215*, AV1220*, DC500*, DC515N*, DWV900*, DWV901*, DWV902*, GW2200*, GW2610V*, GW3010V*, GW3010*, GWC1800*, GWC3600*, PAD1200*, PAD1205*, PAD1210*, PAD1220*, PAD1225*, PAV1205*, PAV1210*, PAV1220*, PD1200*, PD1202*, VH800*. - Сделано в Китае.
D27900*, D27901*, D27902*. – Сделано в Германии.

Где символ "*" - различные варианты исполнения изделия.

Сертификат №: RU C-DE.ME77.B.01732

Действителен до: 13 ноября 2018 г.

Выдан: ООО "Центр по сертификации стандартизации и систем качества электро-машиностроительной продукции".

Адрес: 141400, РФ, Московская обл., г. Химки, ул. Ленинградская, д.

29, тел: 8(495)7812587,

E-mail: oc.elmash@gmail.com

Изготовитель: Блэк энд Деккер Холдингс ГмБХ

Германия, 65510, Идштайн,

ул. Блэк энд Деккер, 40

Хранение.

Необходимо хранить в сухом месте, вдали от источников повышенных температур и воздействия солнечных лучей. При хранении необходимо избегать резкого перепада температур. Хранение без упаковки не допускается

Срок службы.

Срок службы изделия составляет 5 лет. Не рекомендуется к эксплуатации по истечении 5 лет хранения с даты изготовления без предварительной проверки.

Дата изготовления (код даты) указана на корпусе инструмента.

Код даты, который также включает год изготовления, отштампован на поверхности корпуса изделия.

Пример:

2014 46 XX, где 2014 –год изготовления, 46-неделя изготовления.

Определить месяц изготовления по указанной неделе изготовления можно согласно приведенной ниже таблице.

Уполномоченное изготовителем юр.лицо:

ООО "Стэнли Блэк энд Деккер", 117485, город Москва, улица Обручева, дом 30/1, строение 2

Телефон: + 7 (495) 258-3981, факс: + 7 (495) 258-3984, E-mail:

inbox@dewalt.com

Сведения о импортере указаны в сопроводительной документации и/или на упаковке

Транспортировка.

Категорически не допускается падение и любые механические воздействия на упаковку при транспортировке.

При разгрузке/погрузке не допускается использование любого вида техники, работающей по принципу зажима упаковки.

Перечень критических отказов, возможные ошибочные действия персонала.

Не допускается эксплуатация изделия:

-При появлении дыма из корпуса изделия

-При поврежденном и/или оголенном сетевом кабеле

-при повреждении корпуса изделия, защитного кожуха, рукоятки

-при попадании жидкости в корпус

-при возникновении сильной вибрации

-при возникновении сильного искрения внутри корпуса

Критерии предельных состояний.

-При поврежденном и/или оголенном сетевом кабеле

-при повреждении корпуса изделия

Месяц	Январь	Февраль	Март	Апрель	Май	Июнь	Июль	Август	Сентябрь	Октябрь	Ноябрь	Декабрь	Год производства
Неделя	01	05	09	14	18	22	27	31	36	40	44	49	2014
	02	06	10	15	19	23	28	32	37	41	45	50	
	03	07	11	16	20	24	29	33	38	42	46	51	
	04	08	12	17	21	25	30	34	39	43	47	52	
	05	09	13	18	22	26	31	35	40	44	48		
			14			27							
Неделя	01	05	09	14	18	23	27	31	36	40	44	49	2015
	02	06	10	15	19	24	28	32	37	41	45	50	
	03	07	11	16	20	25	29	33	38	42	46	51	
	04	08	12	17	21	26	30	34	39	43	47	52	
		09	13	18	22	27	31	35	40	44	48	53	
		14					36			49			
Неделя	01	05	09	13	17	22	26	31	35	39	44	48	2016
	02	06	10	14	18	23	27	32	36	40	45	49	
	03	07	11	15	19	24	28	33	37	41	46	50	
	04	08	12	16	20	25	29	34	38	42	47	51	
		09	13	17	21	26	30	35	39	43	48	52	
				22					44				
Неделя	01	05	09	13	18	22	26	31	35	39	44	48	2017
	02	06	10	14	19	23	27	32	36	40	45	49	
	03	07	11	15	20	24	28	33	37	41	46	50	
	04	08	12	16	21	25	29	34	38	42	47	51	
	05	09	13	17	22	26	30	35	39	43	48	52	
						31			44				

GB WARRANTY CARD

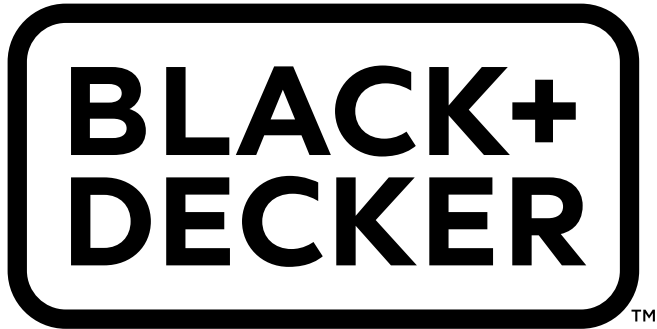
BY ГАРАНТИЙНЫЙ ТАЛОН

RUS ГАРАНТИЙНЫЙ ТАЛОН

KZ КЕПІЛДІК ТАЛОН

UA ГАРАНТІЙНИЙ ТАЛОН

UZ ГАРАНТИЯ ЧИПТАСИ



GB months

RUS месяца

UA місяця

24

BY месяца

KZ ай

UZ ой

--	--	--

GB Serial No.	Date of sale	Selling stamp, Signature
RUS Серийный номер	Дата продажи	Печать и подпись торговой организации
UA Серійний номер	Дата продажу	Печатка та підпис торгівельної організації
BY Серыйны нумар	Дата продажы	Пячатка і подпіс гандлёвай установы
KZ Сериялық нөмір	Сату күні	Сауда ұйымының мөрі мен қолтанбасы
UZ Серия сони	Сотилган куни	Савдо корхонанинг мухр ва имзоси

№ 1

Order No. / Заказ № / Замовлення №

Date of receipt/Дата поступления/Дата приёму

Date of receipt/Дата выдачи/Дата видання

Stamp and signature of the service centre/
Печать и подпись сервисного центра/
Печатка та підпис сервісного центру



№ 1

№ 2

Order No. / Заказ № / Замовлення №

Date of receipt/Дата поступления/Дата приёму

Date of receipt/Дата выдачи/Дата видання

Stamp and signature of the service centre/
Печать и подпись сервисного центра/
Печатка та підпис сервісного центру

№ 2

№ 3

Order No. / Заказ № / Замовлення №

Date of receipt/Дата поступления/Дата приёму

Date of receipt/Дата выдачи/Дата видання

Stamp and signature of the service centre/
Печать и подпись сервисного центра/
Печатка та підпис сервісного центру

№ 3

№ 4

Order No. / Заказ № / Замовлення №

Date of receipt/Дата поступления/Дата приёму

Date of receipt/Дата выдачи/Дата видання

Stamp and signature of the service centre/
Печать и подпись сервисного центра/
Печатка та підпис сервісного центру

№ 4

Order No. / Заказ № / Замовлення №

Date of receipt/Дата поступления/Дата приёму

Stamp and signature of the service centre/
Печать и подпись сервисного центра/
Печатка та підпис сервісного центру

Order No. / Заказ № / Замовлення №

Date of receipt/Дата поступления/Дата приёму

Stamp and signature of the service centre/
Печать и подпись сервисного центра/
Печатка та підпис сервісного центру

Order No. / Заказ № / Замовлення №

Date of receipt/Дата поступления/Дата приёму

Stamp and signature of the service centre/
Печать и подпись сервисного центра/
Печатка та підпис сервісного центру

Order No. / Заказ № / Замовлення №

Date of receipt/Дата поступления/Дата приёму

Stamp and signature of the service centre/
Печать и подпись сервисного центра/
Печатка та підпис сервісного центру

№ 4

Заказ №/Тапсырыс №/Буюртма №

Дата прывёмкі/Кабылдау күні/Кабул килинган күни

Дата выдачы/Беру күні/Кайтарыб берилган күни

№ 3

Заказ №/Тапсырыс №/Буюртма №

Дата прывёмкі/Кабылдау күні/Кабул килинган күни

Дата выдачы/Беру күні/Кайтарыб берилган күни

№ 2

Заказ №/Тапсырыс №/Буюртма №

Дата прывёмкі/Кабылдау күні/Кабул килинган күни

Дата выдачы/Беру күні/Кайтарыб берилган күни

№ 1

Заказ №/Тапсырыс №/Буюртма №

Дата прывёмкі/Кабылдау күні/Кабул килинган күни

Дата выдачы/Беру күні/Кайтарыб берилган күни

Пячатка і подпіс сэрвіснага цэнтра/
Сервис орталыгының мөрі мен қолтанбасы/
Сервис марказининг мухр ва имзоси

Пячатка і подпіс сэрвіснага цэнтра/
Сервис орталыгының мөрі мен қолтанбасы/
Сервис марказининг мухр ва имзоси

Пячатка і подпіс сэрвіснага цэнтра/
Сервис орталыгының мөрі мен қолтанбасы/
Сервис марказининг мухр ва имзоси

Пячатка і подпіс сэрвіснага цэнтра/
Сервис орталыгының мөрі мен қолтанбасы/
Сервис марказининг мухр ва имзоси

№ 4

Заказ №/Тапсырыс №/Буюртма №

Дата прывёмкі/Кабылдау күні/Кабул килинган күни

№ 3

Заказ №/Тапсырыс №/Буюртма №

Дата прывёмкі/Кабылдау күні/Кабул килинган күни

№ 2

Заказ №/Тапсырыс №/Буюртма №

Дата прывёмкі/Кабылдау күні/Кабул килинган күни

№ 1

Заказ №/Тапсырыс №/Буюртма №

Дата прывёмкі/Кабылдау күні/Кабул килинган күни



Пячатка і подпіс сэрвіснага цэнтра/
Сервис орталыгының мөрі мен қолтанбасы/
Сервис марказининг мухр ва имзоси

Пячатка і подпіс сэрвіснага цэнтра/
Сервис орталыгының мөрі мен қолтанбасы/
Сервис марказининг мухр ва имзоси

Пячатка і подпіс сэрвіснага цэнтра/
Сервис орталыгының мөрі мен қолтанбасы/
Сервис марказининг мухр ва имзоси

Пячатка і подпіс сэрвіснага цэнтра/
Сервис орталыгының мөрі мен қолтанбасы/
Сервис марказининг мухр ва имзоси

BY

KZ

UZ

АВТОРИЗОВАННЫЕ СЕРВИСНЫЕ ЦЕНТРЫ



Город	Адрес	Телефон
Альметьевск	423451, ул. Тухватуллина, база Смарт	(8553) 30-01-01
Ангарск	665800, ул. Рабочего Штаба, д. 89	(3955) 77-91-02
Архангельск	163071, ул. пр. Тимме, д. 23	(8182) 27-00-49, 29-35-86, 61-64-88
Астрахань	414057, ул. Рождественского, д. 1 Ж	(8512) 35-14-46, 35-14-46
Астрахань	414051, ул. 5-я Литейная, д. 30	(8512) 59-97-00, (908) 617-20-86
Астрахань	414014, ул. Ярославская, д. 34	(8512) 45-03-21
Ачинск	662150, ул. Дзержинского, д. 36	(39151) 6-23-22
Барнаул	656010, ул. пр-т Ленина, д. 73	(3852) 61-77-12
Барнаул	656067, ул. Балтийская д. 66	(3852) 45-58-47
Белгород	308002, ул. Богдана Хмельницкого пр-т, д. 133 В	(4722) 31-82-48, 34-61-29
Белгород	308007, ул. Костюкова, д. 1	(4722) 55-26-43
Благовещенск	675014, ул. Кольцевая, д. 43	(4162) 42-30-70
Бор	606440, ул. Первомайская, д. 7 А	(83159) 9-35-58
Братск	665700, ул. Индустриальный пр-д, д. 5 А, пав. 12	(3953) 40-90-23
Брянск	241035, ул. Бурова, д. 14	(4832) 68-71-75, 33-34-06, 33-12-06
Брянск	241037, ул. Красноармейская, д. 103	(4832) 41-71-44, 33-34-09
Великие Луки	182100, ул. Мурманская, д. 16	(81153) 3-71-20
Владивосток	690105, ул. Бородинская, д. 46/50, к. 306	(423) 234-57-12, 246-32-47
Владикавказ	362003, ул. Калоева, д. 400	(8672) 51-32-23, 74-59-77
Владимир	600022, ул. пр-кт Ленина, д. 44	(4922) 38-27-90
Владимир	600035, ул. Куйбышева, д. 4	(4922) 37-06-05
Волгоград	400074, ул. Козловская, д. 20	(8442) 94-52-49
Волгоград	400055, ул. Фадеева, д. 29	(8442) 55-00-11
Волгоград	400137, ул. 30 Лет Победы, д. 16	(8442) 55-00-11
Волжский	404106, ул. Большевикская, д. 70 Б	(8443) 55-00-99
Вологда	160022, ул. Можайского, д. 44	(8172) 74-30-63
Воронеж	394026, ул. Текстильщиков, д. 2 корп. 3 (Z)	(473) 261-96-35
Воткинск	427430, ул. Садовникова, д. 17	(950) 171-60-05
Екатеринбург	620026, ул. Розы Люксембург, д. 67 А	(343) 251-94-94
Екатеринбург	620026, ул. Шефская, д. 3, корп. А	(343) 219-28-47, 264-04-40
Иваново	153034, ул. Смирнова, д. 95	(4932) 47-54-14, 32-65-42
Иваново	153000, ул. Красногвардейская д. 33	(4932) 30-67-00
Ижевск	426006, ул. Телегина, д. 30	(3412) 93-24-19
Ижевск	426011, ул. Майская, д. 30	(3412) 73-95-85
Иркутск	664075, ул. Байкальская, д. 239, корп. 7	(3952) 22-60-29, 22-87-24
Иркутск	664035, ул. Рабочего штаба, д. 87	(3952) 77-91-02, 77-93-87
Йошкар-Ола	424000, ул. Машиностроителей, д. 2 Б	(8362) 41-97-70
Казань	420029, ул. Сибирский Тракт, д. 34 корп. 12	(843) 211-99-01 (02.03.04)
Казань	420136, ул. Маршала Чуйкова, д. 25	(843) 525-44-15
Казань	420140, ул. Ломжинская, д. 16 А	(843) 262-01-01, 262-27-65
Калининград	236001, ул. Московский пр., д. 253	(4012) 59-06-06, 59-06-13
Калуга	248000, ул. Карла Либкнехта, д. 31	(4842) 23-65-03, (920) 617-81-91
Камышин	403873, ул. Пролетарская, д. 111 Б	(84457) 5-27-27
Кемерово	650044, ул. Абызова, д. 12 А	(3842) 64-01-01, 64-28-00
Киров	610020, ул. Труда, д. 71	(8332) 64-66-56
Киров	630004, ул. Ленина, д. 54	(8332) 35-80-24, 35-80-25
Ковров	601916, ул. Летняя, д. 24 А	(49232) 4-58-66
Кострома	156026, ул. Северной правды, д. 41	(4942) 32-59-91
Кострома	156026, ул. Северной правды, д. 41 А	(4942) 32-59-91, (910) 376-00-10
Краснодар	445000, ул. Новороссийская, д. 174 А	(989) 800-86-32, (918) 977-76-22
Красноярск	660121, ул. Парашютная, д. 15	(3912) 61-98-99, 61-98-95
Красноярск	660022, ул. Аэровокзальная, д. 21 стр. 2	(3912) 41-86-40
Курск	305000, ул. Невского, д. 13 Б	(4712) 38-90-65
Липецк	398001, ул. 8 Марта, д. 13	(4742) 74-06-96, 35-32-15
Липецк	398035, ул. Космонавтов, д. 43	(4742) 31-92-69, 79
Магнитогорск	455045, ул. Свободы, д. 7	(3519) 49-26-77
Москва	121471, ул. Гвардейская, д. 3, к.1	(495) 737-81-59, 444-10-70
Мурманск	183038, ул. Ленина пр-т, д. 45	(8152) 47-47-25
Муром	602266, ул. Владимирское шоссе, д. 12	(49234) 2-63-41
Набережные Челны	423803, ул. Сармановский тракт, д. 60	(8552) 33-23-12, 44-49-99
Нальчик	360004, ул. Кирова, д. 137	(8662) 40-29-83
Нижний Новгород	603124, ул. Московское ш., д. 300	(831) 275-35-03
Нижний Новгород	603089, ул. Полтавская, д. 32	(831) 416-78-80, 416-78-70
Нижний Новгород	603086, ул. Должанская, д. 6 Б	(831) 281-81-91
Новокузнецк	654041, ул. пр. Октябрьский, д. 58	(3843) 73-83-17
Новомосковск	301660, ул. Мира, д.17 А	(48762) 7-90-37
Новороссийск	353920, ул. Героев Десантников, д. 61	(8617) 63-50-10
Новосибирск	630091, ул. Советская, д. 52	(3832) 20-00-30
Обнинск	249034, ул. Кабицинская Гос Заря №244	(48439) 9-07-46
Омск	644001, ул. Шебалдина, д. 199, к. 1	(3812) 36-65-09, 36-64-33
Орел	302030, ул. Старо-Московская, д. 7	(4862) 54-36-07
Оренбург	460050, ул. Томилинская д. 238/1	(3532) 53-26-11, 27-87-97
Орск	462421, ул. Новосибирская, д. 90	(3537) 42-10-99
Орск	462421, ул. Новосибирская, д. 211	(3537) 28-15-29
Пенза	440600, ул. Гладкова, д. 10	(8412) 55-32-27
Пермь	614064, ул. Героев Хасана, д. 41	(342) 240-25-39, 240-25-38
Петрозаводск	185031, ул. Заводская, д. 4	(8142) 74-72-42, 77-15-77
Псков	180006, ул. Первомайская, д. 33	(8112) 72-45-55, 72-30-56
Пятигорск	357500, ул. Суворовский проезд, д. 1 А	(8793) 38-27-57
Ростов-на-Дону	344004, ул. Нансена, д. 140	(863) 207-21-06, 279-03-05

	Ростов-на-Дону	344079, ул. Нансена, д. 77	(863) 295-74-65
	Рязань	390000, ул. Кольцова, д. 14	(4912) 28-20-16, (800) 100-80-33
	Рязань	390037, ул. Советской Армии, д. 5	(4912) 32-07-81
	Самара	443052, ул. Земеца, д. 25	(846) 955-24-14
	Самара	443080, ул. 4-й проезд, д. 66	(846) 342-52-61
	Санкт-Петербург	190103, ул. наб. Обводного канала, д. 187, литер Д	(812) 777-0-111, 251-83-39
	Санкт-Петербург	190013, ул. Рузовская, д. 5/13, литер А, пом. 6-Н	(812) 647-35-68
	Саранск	430026, ул. Пролетарская, д. 144 А	(8342) 23-32-23
	Саратов	410003, ул. Кутякова, д. 22	(8452) 27-26-55, 27-31-46
	Саратов	410039, ул. Танкистов, д. 37	(8452) 43-17-23
	Серпухов	142200, ул. Северное ш., д. 6	(4967) 76-12-80
	Смоленск	214004, ул. 2-й Краснинский переулок, д. 14	(4812) 32-15-42, 32-14-73
	Сокол	162130, ул. Набережная Свободы, д. 52	(81733) 2-29-79, 2-26-72
	Сочи	354000, ул. Транспортная, д. 7/8	(8622) 64-87-68
	Сочи	354340, ул. Старонасыпная, д. 30/2	(8622) 40-20-64
	Сочи	354000, ул. 20-й Горнострелковой дивизии д. 16	(8622) 241-25-92
	Ставрополь	355002, ул. Серова д. 263	(8652) 94-55-15
	Стерлитамак	453118, ул. Худайбердина, д. 202 А	(3473) 41-41-19
	Тольятти	445000, ул. Офицерская, д. 24	(8482) 51-58-13, 51-54-48
	Томск	634061, ул. Герцена, д. 72	(3822) 52-25-02, 52-34-73
	Тюмень	625026, ул. Республики, д. 143, ост. Газпром	(3452) 31-03-11, 20-55-97
	Туапсе	352800, ул. Армавирская, д. 8 А	(918) 600-32-42
	Тула	300041, ул. Коминтерна, д. 24	(4872) 55-87-21
	Узловая	301600, ул. Трегубова, д. 31 А	(48731) 6-29-64
	Улан-Удэ	670031, ул. Сахьяновой, д. 9 В	(3012) 43-70-54, 43-58-61
	Ульяновск	432071, ул. пр-т Нариманова, д. 1	(8422) 37-01-46
	Ульяновск	432063, ул. Минаева, д. 6	(8422) 30-79-03
	Уфа	450078, ул. Кирова, д. 101	(347) 246-31-86
	Ухта	169300, ул. Проезд Строителей, д. 21	(8216) 74-84-34
	Хабаровск	680014, ул. Переулок Гаражный д. 4	(4212) 40-07-78
	Чебоксары	428000, ул. Базовый проезд, д. 8 Б	(8352) 57-39-62
	Челябинск	454138, ул. Молодогвардейцев, д. 7	(351) 267-50-01, 267-50-04
	Энгельс	413113, ул. Полиграфическая, д. 186	(8453) 55-85-78
	Южно-Сахалинск	693005, ул. Железнодорожная, д. 29	(4242) 46-22-08
	Якутск	150014, ул. пер. Виллюйский, д. 6, пав. 8	(4112) 32-10-15
	Ярославль	150014, ул. Рыбинская, д. 30/30	(4852) 20-05-28, 20-05-29
	Ярославль	150040, ул. пр-т Ленина, д. 37/73, пом. 69, 70, 71	(4852) 73-34-91
	Приёмный Пункт		
	Саранск	430026, ул. Пролетарская, д. 144 А	(8342) 23-32-23
	Тверь	наб. Никитина, д. 142	(4822) 52-27-87
		Украина	
UA	Донецк	83018, ул. Ершова д. 10	38(062) 349-24-20, 349-24-30
	Днепропетровск	49038, ул. Вокзальная, д. 6	38(056) 770-60-28
	Запорожье	69057, ул. 40 лет Советской Украины, д. 86Б	38(061) 220-28-13
	Ивано-Франковск	76000, ул. Мельничука, д. 8	38(0342) 50-24-04
	Киев	04073, ул. Сырецкая, д. 33Ш	38(044) 581-11-25
	Львов	79020, ул. Замарстыновская, д. 76	38(0322) 24-72-13, 24-72-51
	Одесса	65033, ул. Строганова, д. 29А	38(0482) 37-61-76
	Севастополь	99003, ул. Льва Толстого, д. 7	38(0692) 55-23-34
	Симферополь	95011, ул. Крылова, д. 21/22	38(0652) 600-936
	Харьков	61001, ул. Юлия Чигирина, д. 13	38(057) 731-97-22, 24, 26
	Луцк	43024, пр. Соборности, д. 11 а	38(0332) 29-97-90
	КривойРог	50000, пр. Мира, д. 16	38(056) 404-03-45
	Херсон	73000, ул. Дровника, д. 12	38(0552) 39-06-90
		Армения	
AM	Ереван	0070, ул. Вардананца, д. 28	(37410) 57-02-31
		Беларусь	
BY	Минск	220049, ул. Волгоградская, д. 13, к. 8	(017) 280-77-81, 280-76-93
		Казахстан	
KZ	Алматы	050060, ул. Березовского, д. 3А	(727) 244-64-46
	Актобе	030000, ул. Санкибай Батыра, д. 4 Л	(7132) 53-86-80
	Астана	010000, ул. Пушкина, д. 37/1	(7172) 47-81-37
	Усть-Каменогорск	070003, ул. Космическая, д. 4/19	(7232) 53-45-44
	Кустанай	110000, ул. Складская, бутик № 35	(7142) 39-25-24
		Грузия	
GE	Тбилиси	0141, ул. Ксанская №22	(832) 260 94 49

Сервисная сеть **BLACK & DECKER** постоянно расширяется.

Информацию об обслуживании в других городах Вы можете получить по телефонам в Москве: (495) 258 39 81/2/3, в Киеве: (044) 507 05 17
<http://www.blackanddecker.ru>

Исправный и полностью укомплектованный товар получил(а), с гарантийными условиями ознакомлен(а)/
 Справний та повністю укомплектований товар отримав(ла), с гарантійними забор'язаннями ознайомлен(а)/
 Спраўны і поўнасьцю укамплектаваны тавар атрымаў(ла), з гарантійнымі умовамі азнаёмлены(а)/
 Тўзу жəне толық жинақталған тауар қабылдадым, кепілдік шарттарымен таныстым/
 Тузатилган ва тулик комплектли махсулотни олдим, гарантия шартлари билан танишиб чиқдим“

Подпись покупателя/ Підпис покуця/ Подпис пакупніка/ Сатып алушының қолтанбасы/ Харидорнинз имзоси