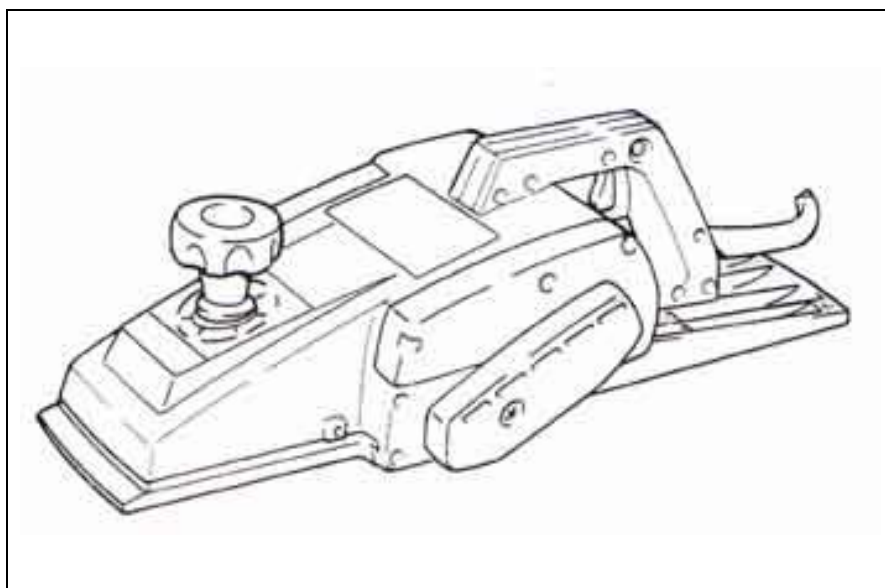


# Электрорубанок

**1806B**

## ИНСТРУКЦИЯ ПО ЭКСПЛУАТАЦИИ



### Технические характеристики

Модель .....	1806B
Ширина строгания .....	170 мм
Глубина строгания .....	0 – 2 мм
Частота вращения на холостом ходу (об\мин) .....	15000
Общая длина .....	529 мм
Масса .....	8.8 кг

- В связи с развитием и техническим прогрессом оставляем за собой право внесения технических изменений без предварительного информирования об этом.
- ПРИМЕЧАНИЕ: технические характеристики могут быть различными в зависимости от страны поставки.

## ПОЯСНЕНИЕ К РИСУНКАМ

- |                         |                                |                            |
|-------------------------|--------------------------------|----------------------------|
| 1. Шестигранный ключ.   | 10. Ручка регулировки глубины. | 19. Лезвие (B).            |
| 2. Болт.                | 11. Кнопка пуска.              | 20. Сторона (C).           |
| 3. Регулировочный винт. | 12. Кнопка блокировки.         | 21. Сторона (D).           |
| 4. Лезвие.              | 13. Кнопка разблокировки.      | 22. Фланец отсоса стружки. |
| 5. Прорезь в лезвии.    | 14. Начало строгания.          | 23. Пылесос «Макита».      |
| 6. Кожух барабана.      | 15. Конец строгания.           | 24. Ограничительная метка. |
| 7. Барабан.             | 16. Заточное приспособление.   | 25. Пылезащитная крышка.   |
| 8. Треугольник.         | 17. Гайка-«барашек».           | 26. Крышка щеткодержателя. |
| 9. Отвертка.            | 18. Лезвие (A).                |                            |

### ЭЛЕКТРОПИТАНИЕ

Инструмент должен быть подключен к сети с напряжением, соответствующим напряжению, указанному на маркировочной табличке. **ИСПОЛЬЗОВАНИЕ ТОКА ДАЖЕ ПОНИЖЕННОГО НАПРЯЖЕНИЯ МОЖЕТ ПРИВЕСТИ К ПЕРЕГРУЗУ ИНСТРУМЕНТА.** Род тока - переменный, однофазный. В соответствии с европейскими стандартами инструмент имеет двойную изоляцию и, следовательно, может быть подключен к незаземленным розеткам.

### МЕРЫ БЕЗОПАСНОСТИ

Для Вашей же безопасности, пожалуйста, следуйте инструкции по безопасности.

## ДОПОЛНИТЕЛЬНЫЕ ПРАВИЛА БЕЗОПАСНОСТИ

1. Перед началом работы убедитесь в отсутствии на рабочем месте посторонних предметов (одежды, веревок, струн и им подобных предметов).
2. Избегайте строгания по гвоздям. Перед работой проверьте образец на отсутствие в нем металлических предметов и удалите их.
3. Обращайтесь с лезвиями очень осторожно.
4. Перед началом работы убедитесь в надежности закрепления болтов фиксации лезвий.
5. Держите инструмент в руках крепко двумя руками.
6. Не прикасайтесь руками к вращающимся частям инструмента.
7. Перед началом строгания дайте рубанку поработать на холостом ходу. Обратите внимание на вибрацию или посторонние звуки, которые могут возникнуть при неправильном закреплении или плохой балансировки лезвий.
8. Перед включением рубанка убедитесь в том, что он не касается поверхности образца.
9. Перед строганием дайте двигателю развить полную скорость, в противном случае возникает вероятность его перегрузки.
10. Во время работы находитесь на расстоянии не менее 200мм от рубанка.
11. Перед проведением регулировочных работ выключите рубанок и дождитесь полной остановки лезвий.
12. При строгании влажной древесины может образовываться длинная стружка. Не пытайтесь освободить рубанок от нее с помощью пальцев, а используйте деревянную палку.
13. Не оставляйте инструмент работающим без присмотра. Производите включение, только когда он находится в руках.
14. При прекращении работы рубанком, выключите его и установите его переднюю часть основания на деревянный брусок так, чтобы лезвия не касались каких-либо предметов.
15. Всегда производите замену лезвий и кожухов барабана парами, в противном случае дисбаланс вызовет вибрацию, которая в свою очередь укоротит срок службы инструмента.

**СОХРАНЯЙТЕ ЭТУ ИНСТРУКЦИЮ**

## ИНСТРУКЦИЯ ПО ЭКСПЛУАТАЦИИ

### Замена лезвий рубанка (Рис. 1, 2 и 3)

#### ВНИМАНИЕ:

Перед установкой или удалением лезвий, убедитесь в том, что инструмент выключен и отключен от сети. Для отсоединения лезвий от барабана, открутите с помощью шестигранного ключа по пять установочных болта. Лезвия отсоединятся вместе с кожухами барабана.

Для их установки, прежде всего, очистите поверхности барабана и лезвий от посторонних веществ, прилипших к ним. Применяйте лезвия только одинаковых размеров и одинаковой массы, так как колебания барабана приведут к ухудшению качества строгания и к преждевременному выходу из строя инструмента.

Для каждого лезвия предназначены два регулировочных винта. При установке лезвия следите за тем, чтобы поперечные прорезы на лезвии попали поверх головок регулировочных винтов. Затем установите кожух барабана и рукой закрепите пять болтов. Поверните барабан так, чтобы край лезвия точно находился по середине между передней и задней частями основания скольжения. После этого поместите треугольник на заднее основание и перемещайте его в косом направлении по кромке лезвия. Для выставления лезвий, вращайте два регулировочных винта. Установка лезвий должна быть такой, чтобы выступ был равномерным по всей длине кромки. Следовательно, перемещение треугольника должно одновременно происходить по плоскости основания и плоскости режущей кромки. После регулировки обоих лезвий, тщательно затяните пять установочных болтов с помощью шестигранного ключа.

#### ВНИМАНИЕ:

При установке лезвий, затягивайте установочные болты очень тщательно. Прослабленные установочные болты могут привести к опасным последствиям

#### Как правильно выставлять лезвия рубанка

Неправильная установка лезвий приводит к неравномерному и неровному строганию. При правильной установке лезвия, его режущая поверхность должна точно совпадать или быть параллельной плоскости задней неподвижной части основания скольжения рубанка. На нижеприведенных рисунках показаны случаи правильной и неправильной установки лезвий.

(А) Передняя часть основания скольжения рубанка (регулируемая)

(В) Задняя часть основания скольжения рубанка (неподвижная)

Правильная  
установка

Плоскости лезвий параллельны  
заднему основанию

Выбоины  
на поверхности

#### Причина:

по крайней мере одно лезвие  
заложено криво по отношению к  
плоскости заднего основания

Выемка при  
начале строгания

#### Причина:

по крайней мере одно лезвие  
выставлено недостаточно по  
отношению к плоскости заднего  
основания

Выемка в конце  
строгания

#### Причина:

по крайней мере одно лезвие  
выставлено слишком много по  
отношению к плоскости заднего  
основания

### **Регулировка глубины строгания (Рис. 4)**

Глубина строгания может регулироваться просто поворотом ручки регулировки глубины строгания, находящейся на передней части рубанка.

#### **Включение**

**ВНИМАНИЕ:**

Перед подключением рубанка к сети, всегда убедитесь в правильности работы выключателя: при отпускании кнопка должна возвращаться в положение «ВЫКЛ.»

#### **Для рубанков без кнопок блокировки и разблокировки (Рис. 5)**

Для начала работ просто нажмите на кнопку пуска, для остановки просто отпустите ее.

#### **Для рубанков с кнопкой блокировки (Рис. 6)**

Для начала работ просто нажмите на кнопку пуска, для остановки просто отпустите ее. Для продолжительных операций нажмите на кнопку пуска и затем на кнопку блокировки. Для выключения рубанка, нажмите на кнопку пуска до упора и отпустите ее.

#### **Для рубанков с кнопкой разблокировки (Рис. 7)**

Во избежание случайного нажатия на кнопку пуска рубанок оснащен кнопкой разблокировки. Для начала работ нажмите на кнопку разблокировки и, затем на кнопку пуска. Для прекращения работ просто отпустите кнопку пуска.

#### **СТРОГАНИЕ (Рис. 8)**

Прежде всего, положите рубанок передней частью основания скольжения на строгаемую поверхность так, чтобы лезвия не касались ее. Включите рубанок и дождитесь пока, двигатель наберет полные обороты. Затем медленно и равномерно перемещайте рубанок вперед. При начале строгания приложите давление на переднюю часть рубанка, при окончании – на заднюю часть.

Скорость перемещения и глубина строгания определяют чистоту строгания. Рубанок работает чисто до тех пор, пока стружка не забьет его. Для чернового строгания достаточно пользоваться быстрой подачей и большей глубиной строгания, в то время, как для окончательного, чистового скорость подачи и глубина строгания должны быть уменьшены.

#### **Заточка лезвий рубанка (Рис. 9, 10 и 11)**

Для обеспечения наилучшего качества поверхности после строгания, всегда используйте хорошо заточенные лезвия. Пользуйтесь приспособлением для заточки для убираания заусенцев с режущей кромки и поддержания ее в наточенном состоянии.

Прежде всего, ослабьте две гайки-«барашка» на держателе и вставьте лезвия (А) и (В), так чтобы они уперлись в стороны (С) и ( ). Затяните гайки-«барашки».

Поместите абразивный камень в воду на 2-3 минуты перед заточкой. заточке положение держателя должно быть таким, чтобы лезвия касались поверхности камня одновременно и под одинаковым углом.

#### **Использование с пылесосом**

##### Для европейских машин только (Рис. 12 и 13)

При желании сделать Вашу работу менее пыльной присоедините пылесос фирмы «Макита» к рубанку. Установите фланец отсоса стружки (входит в комплект поставки) на рубанок с помощью прилагаемых винтов. Присоедините шланг пылесоса, как показано на Рис. 13.

#### **ОБСЛУЖИВАНИЕ**

**ВНИМАНИЕ:**

Перед началом любых работ убедитесь, что машина выключена и отключена от розетки.

#### **Замена угольных щеток (Рис. 14, 15 и 16)**

При изнашивании угольных щеток до ограничительных меток замените их новыми. Прежде всего, снимите пылезащитную пластину и затем замените щетки. Щетки необходимо менять парами, используйте только оригинальные угольные щетки.

Для безопасной и надежной работы инструмента помните, что ремонт, обслуживание и регулировка инструмента должны проводиться в условиях сервисных центров фирмы «Макита» с использованием только оригинальных запасных частей и расходных материалов.

#### **ГАРАНТИИ**

Мы гарантируем работу инструмента фирмы «Макита» в соответствии с законом страны поставки.