

greenworks

2511507

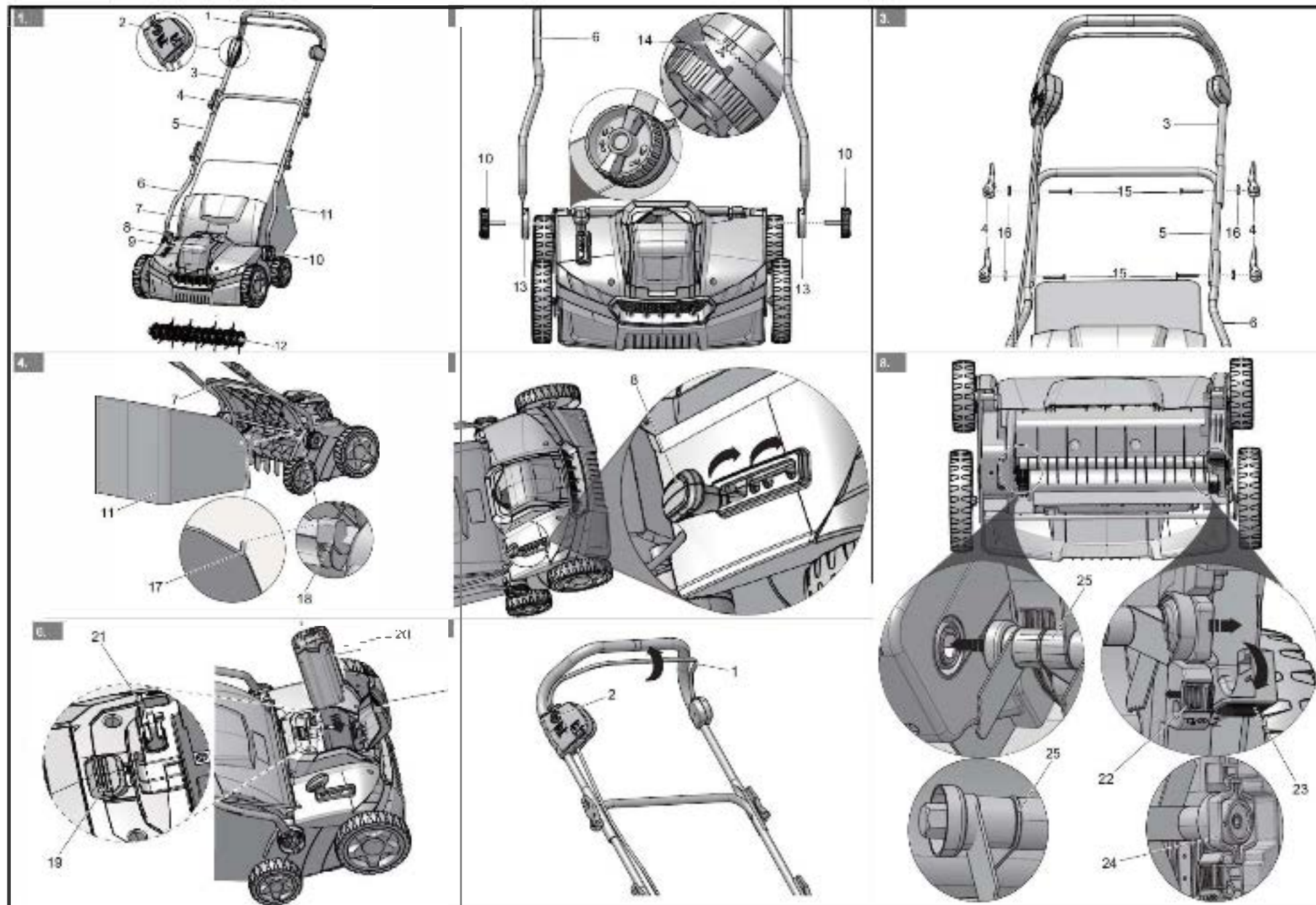
АЭРАТОР -Разрыхлитель почвы
40 В

ИНСТРУКЦИЯ ПО
ЭКСПЛУАТАЦИИ



DHF403

CE



1	Описание	4	Запуск устройства	5
	Предназначение	4	Остановка устройства	5
	Описание компонентов устройства	4	Опорожнение травосборника	6
	Упаковочная ведомость	4	5	Техобслуживание. 6
2	Техника безопасности.....	4	Общее техобслуживание	6
3	Сборка.....	4	Замена вала	6
	Распаковка устройства	4	Хранение устройства.....	6
	Установка нижней рукояти	4	6	Выявление и устранение
	Установка верхней рукояти	5	неисправностей	7
	Установка травосборника.....	5	7	Технические данные. 7
	Регулировка глубины обработки почвы	5	8	Гарантийные обязательства..... 8
	Установка аккумуляторной батареи	5	9	Декларация соответствия ЕС 9
	Извлечение аккумулятора.....	5		
4	Эксплуатация.....	5		

1 ОПИСАНИЕ

ПРЕДНАЗНАЧЕНИЕ

Данное устройство разработано для проведения аэрации и очистки почвы от остатков сухой травы и опавшей листвы на личном приусадебном участке или в саду. Ножевой вал предназначен для удаления из почвы мха и сорняков с их корнями а так же для разрыхления почвы.

При использовании дополнительного зубчатого вала устройство можно преобразовать в вычесыватель сухой травы (функция садовые грабли).

ОПИСАНИЕ КОМПОНЕНТОВ УСТРОЙСТВА

Рис. 1-8

- 1 Рамочный выключатель Кнопка
- 2 запуса
- 3 Верхняя рукоять
- 4 Ключ -Эксцентрик
- 5 Средняя рукоять
- 6 Нижняя рукоять
- 7 Задняя разгрузочная дверца
- 8 Рычаг глубины обработки почвы
- 9 Люк батарееприемника
- 10 Барашек -фиксатор рукояти
- 11 Травосборник
- 12 Зубчатый вал
- 13 Круговой держатель рукояти
- 14 Регулятор положения рукояти
- 15 Болт
- 16 Прокладка
- 17 Штанга
- 18 Паз
- 19 Кнопка открывания люка батарееприемника
- 20 АКБ
- 21 Ключ безопасности
- 22 Ползунковый переключатель
- 23 Фиксирующая рукоятка
- 24 Вкладыш подшипника
- 25 Ножевой вал

УПАКОВОЧНАЯ ВЕДОМОСТЬ

- | | |
|----------------------------------|--------------------|
| 1 Аэратор -Рарыхлитель/
почвы | 4 Кабельные зажимы |
| 2 Травосборник | 5 Зубчатый вал |
| 3 Крепежные элементы
ручки | |

2 ТЕХНИКА БЕЗОПАСНОСТИ

▲ ВНИМАНИЕ

Изучите правила ТБ,до начала работы

См. руководство по ТБ.

3 СБОРКА

▲ ВНИМАНИЕ

Запрещается использовать не рекомендованные производителем принадлежности, и запасные части

▲ ВНИМАНИЕ

Не устанавливайте ключ безопасности или АКБ до момента завершения сборки устройства.

РАСПАКОВКА МАШИНЫ

▲ ВНИМАНИЕ

Перед началом эксплуатации необходимо удостовериться, что устройство собрано правильно.

▲ ВНИМАНИЕ

- Устройство запрещается использовать при повреждении каких-либо его компонентов.
- При отсутствии каких-либо компонентов устройство эксплуатировать запрещено.
- Если компоненты устройства повреждены или отсутствуют, обратитесь в сервисный центр.

1. Вскройте упаковку.
2. Ознакомьтесь с документацией, содержащейся в коробке.
3. Выньте штатные компоненты из коробки.
4. Извлеките устройство из коробки.
5. Утилизируйте коробку и упаковку в соответствии с местными требованиями.

УСТАНОВКА НИЖНЕЙ РУКОЯТИ

Рис. 2

1. Прикрепите держатели рукояти к обеим сторонам устройства.
2. Поместите барашковые фиксаторы в держатели.
3. Для фиксации нижней секции рукояти поверните барашковые фиксаторы по часовой стрелке.
4. Закрепите нижнюю секцию рукояти в одном из трех положений.

i ПРИМЕЧАНИЕ

Убедитесь, что обе стороны рукоятки закреплены на одинаковой высоте .

▲ ВНИМАНИЕ

Не повредите кабель при раскладывании или складывании рукоятей.

УСТАНОВКА ВЕРХНЕЙ РУКОЯТКИ

Рис. 3

1. Совместите отверстия в верхней, средней и нижней секциях рукоятки.
2. Поместите болты в отверстия, надев на них прокладочные шайбы.
3. Затяните болты с помощью эксцентрикового ключа .
4. Повторите эти операции с другой стороны.

УСТАНОВКА ТРАВΟΣБОРНИКА

Рис. 4

1. Откройте заднюю разгрузочную дверцу.
2. Удерживая травосборник за ручку, поместите крепежные крюки в прорези.
3. Закройте заднюю разгрузочную дверцу.

РЕГУЛИРОВКА ГЛУБИНЫ ОБРАБОТКИ ПОЧВЫ

Регулировка глубины обработки почвы производится с помощью специального рычага.

Рис. 5

1. Потяните ручку регулировки глубины обработки назад, чтобы увеличить ее.
2. Толкните ручку регулировки глубины обработки вперед, чтобы уменьшить ее.

УСТАНОВКА АККУМУЛЯТОРНОЙ БАТАРЕИ

Рис. 6

▲ ВНИМАНИЕ

При повреждении аккумулятора или зарядного устройства замените их на исправные .

- Прежде чем установить или извлечь аккумулятор отключите устройство от питания и дождитесь остановки электродвигателя.
- Следуйте требованиям руководства по эксплуатации АКБ и зарядного устройства.

1. Откройте люк батарееприемника.

2. Совместите ребра на аккумуляторе с канавками в батарейном отсеке.
3. Установите аккумулятор в батарееприемник.
4. При правильной установке аккумулятора на штатное место раздается характерный щелчок.
5. Закройте люк батарееприемника.

i ПРИМЕЧАНИЕ

Двигатель запустится только после установки ключа безопасности. га штатное место

ИЗВЛЕЧЕНИЕ АККУМУЛЯТОРА

Рис. 6

1. Откройте люк батарееприемника.
2. Извлеките ключ безопасности.
3. Нажмите и удерживайте кнопку извлечения аккумулятора.
4. Выньте аккумуляторную батарею из устройства.

4 ЭКСПЛУАТАЦИЯ

▲ ВНИМАНИЕ

Во время эксплуатации устройства необходимо использовать защитные очки.

ЗАПУСК УСТРОЙСТВА

Рис. 7

1. Вставьте ключ безопасности на штатное место и установите аккумуляторную батарею.
2. Нажмите и удерживайте кнопку включения.
3. Удерживая кнопку включения, потяните рамочный выключатель к опорной рукоятки.
4. Отпустите кнопку включения, для продолжения работы устройства

ОСТАНОВКА УСТРОЙСТВА

Рис. 7

1. Для остановки устройства отпустите рамочный выключатель.

▲ ВНИМАНИЕ

Прежде чем снова запустить устройство, после остановки подождите, пока ножи полностью не остановятся. Запрещается выключать и сразу же включать устройство.

▲ ВНИМАНИЕ

После завершения работы необходимо извлечь ключ безопасности и АКБ из устройства .

ОПОРОЖНЕНИЕ ТРАВСОБОРНИКА

1. Остановите устройство.
2. Извлеките ключ безопасности.
3. Извлеките аккумулятор.
4. Открыв заднюю разгрузочную дверцу, придержите ее.
5. Удерживая травосборник за ручку, снимите его с крюков.
6. Закройте заднюю разгрузочную дверцу.
7. Опорожните травосборник.

5 ТЕХ. ОБСЛУЖИВАНИЕ

▲ ВНИМАНИЕ

Перед тех. обслуживанием извлеките ключ безопасности и АКБ.

▲ ВНИМАНИЕ

Не допускайте попадания в двигатель и на клеммы АКБ травы, листья или элементов почвы .

▲ ВНИМАНИЕ

Используйте только оригинальные зч и аксессуары .

▲ ВНИМАНИЕ

Не допускайте контакта тормозной жидкости, бензина, материалов на основе нефти с пластмассовыми элементами. Химические вещества могут привести к повреждению и порче пластмассовых компонентов.

▲ ВНИМАНИЕ

Запрещается использовать сильные растворители или моющие средства для очистки пластмассового корпуса и компонентов устройства.

ОБЩЕЕ ТЕХ. ОБСЛУЖИВАНИЕ

- Перед каждым использованием проведите осмотр устройства для выявления повреждений, проверьте затяжку крепежных болтов а так же наличие всех базовых компонентов устройства на штатных местах .
Для ухода и очистки устройства используйте мягкие ткани ..

ЗАМЕНА ВАЛА

Рис. 8

▲ ВНИМАНИЕ

Используйте только оригинальные аксессуары

▲ ВНИМАНИЕ

При замене вала используйте для защиты рук плотные перчатки .

1. Остановите устройство с помощью выключателя .
2. Убедитесь, что вал полностью остановился.
3. Выньте ключ безопасности .
4. Извлеките батарею из устройства .
5. Толкните ползунковый переключатель (см стрелку).
6. Отпустите фиксирующую рукоятку.
7. Толкайте цилиндр в направлении корпуса, чтобы второй конец вала вышел наружу.
8. Снимите цилиндр.
9. Поместите новый цилиндр в держатель под корпусом. Убедитесь, что вкладыш подшипника расположен длинной стороной вверх.
10. Правильно введите шестигранный конец подшипника в зацепление с держателем и направьте его в вал.
11. Заблокируйте фиксирующую ручку и толкните ползунковый переключатель назад, чтобы закрепить вал на штатном месте.

ХРАНЕНИЕ УСТРОЙСТВА

- Выньте ключ безопасности.
- Извлеките аккумулятор(-ы).
- Перед размещением на хранение устройство необходимо очистить от грязи .
- При размещении устройства на хранение удостоверьтесь, что двигатель остыл до комнатной t.
- Убедитесь, что на устройстве нет незакрепленных или поврежденных деталей. Если необходимо, выполните следующие инструкции:
 - Замените поврежденные детали.
 - Затяните болты.
 - Обратитесь к специалисту авторизованного сервисного центра.
- Необходимо хранить устройство в сухом месте.
- Убедитесь, что устройство находится в недоступном для детей месте.

6 ВЫЯВЛЕНИЕ И УСТРАНЕНИЕ НЕИСПРАВНОСТЕЙ

ПРОБЛЕМА	ВОЗМОЖНАЯ ПРИЧИНА	РЕШЕНИЕ
Посторонний шум.	Посторонние предметы, попадающие на вал, могут повредить аэратор	Выключите аэратор/ Дождитесь пока вал не перестанет вращаться. Удалите посторонние предметы.
Падает мощность двигателя.	Слишком твердая почва.	Отрегулируйте рабочую глубину.
	Засорение корпуса.	Очистите корпус.
	Вал сильно изношен.	Замена вала.
Плохое рыхление почвы/ вычесывания сухой травы.	Вал изношен.	Замена вала.
	Неверно установлена рабочая глубина.	Отрегулируйте рабочую глубину.
Двигатель не запускается.	Неплотно установлен аккумулятор.	Убедитесь, что аккумулятор плотно установлен в машину. См. раздел «Установка аккумулятора» в настоящем руководстве.
	Аккумулятор не заряжен.	Зарядите аккумулятор по инструкции, приложенной к вашей модели.
	Ключ безопасности не на штатном месте.	Установите ключ безопасности на штатное место.

ПРОБЛЕМА	ВОЗМОЖНАЯ ПРИЧИНА	РЕШЕНИЕ
Устройство плохо запускается.	Блокировка вала посторонними предметами.	Выключите двигатель и дождитесь полной остановки зубчатого вала. Удалите посторонние предметы. Примерно через одну минуту включите устройство
	Трава слишком высокая.	Скосите траву чтобы приступить к обработке почвы
Двигатель работает, но вал не вращается.	Разрыв ремня.	Обратитесь в сервисный центр.

* Если не удается устранить эти проблемы, обратитесь в авторизованный сервисный центр.

7 ТЕХНИЧЕСКИЕ ДАННЫЕ

Напряжение	40 В
Скорость холостого хода	3900 об/мин
Рабочий путь	36 см
Количество ножей	20 шт.
Глубина разрыхления	-12/-8/-5/0/5мм
Глубина вычесывания	-12/-8/-5/0/5мм
Масса (без аккумуляторной батареи)	14 кг
Измеренный уровень звукового давления	$L_{PA} = 75$ дБ(А), $K = 3$ дБ(А)
Фактический уровень звукового давления	$L_{WA,d} = 116$ дБ(А)
Значение вибрации	< 6 м/с ² , $K = 2,4$ м/с ²
Модель батареи	G40B2/G40B25/G40B4 и модели серии BAF
Модель зарядного устройства	2904107/2904207/2910907/29417/29447/2932507/G40C и CAF
IPX	IPX1

7 ГАРАНТИЙНЫЕ ОБЯЗАТЕЛЬСТВА

Срок гарантийного обслуживания на инструменты TM GREENWORKS составляет:

- 3 года (36 месяцев) для изделий и зарядных устройств используемых владельцами для личных (некоммерческих) нужд;
 - 2 года для аккумуляторных батарей, используемых владельцами для личных (некоммерческих) нужд;
 - 1 год (12 месяцев) для всей профессиональной техники серии 82B), используемых в коммерческих целях и объемах;
- Гарантийный срок исчисляется с даты продажи товара через розничную торговую сеть официальных дистрибуторов. Эта дата указана в кассовом чеке или гарантийном талоне, подтверждающем факт приобретения инструмента, зарядного устройства или АКБ. В случае устранения недостатков в течение гарантийного срока, гарантийный срок продлевается на период, в течение которого он не использовался потребителем. Гарантийные обязательства не подлежат передаче третьим лицам. **ОГРАНИЧЕНИЯ.** Гарантийное обслуживание покрывает дефекты, связанные с качеством материалов и заводской сборки инструментов TM GREENWORKS. Гарантийное обслуживание распространяется на инструменты, завезенные на территорию РФ начиная с 2015 года, через ООО «ГРИНВОРКСТУЛЗ», имеющие Гарантийный Талон или товарный чек, позволяющий произвести идентификацию изделия по модели, серийному номеру, коду, дате производства и дате продажи.

Гарантия Производителя не распространяется на следующие случаи:

1. Неисправности инструмента, возникшие в результате естественного износа изделия, его узлов, механизмов, а также принадлежности, таких как: электрические кабели, ножи и режущие полотна, приводные ремни, фильтры, угольные щетки, зажимные устройства и держатели;
2. Механические повреждения, вызванные нарушением правил эксплуатации или хранения, оговорённых в Инструкции по эксплуатации;
3. Повреждения, возникшие вследствие ненадлежащего использования инструмента (использование не по назначению);
4. Повреждения, появившиеся результате перегрева, перегрузки, механических воздействий, проникновения в корпус инструмента атмосферных осадков, жидкостей, насекомых или веществ, не являющихся отходами, сопровождающими его применение по назначению (стружка, опилки);
5. Повреждения, возникшие в результате перегрузки инструмента, повлекшей одновременный выход из строя 2-х и более компонентов (ротор и статор, электродвигатель и другие узлы или детали). К безусловным признакам перегрузки изделия относятся, помимо прочих, появление цветов побелости, деформации или оплавления деталей и узлов изделия, потемнения или облупливания изоляции, повреждения проводов электродвигателя под воздействием высокой температуры;

6. Повреждения, возникшие из-за несоблюдения сроков технического обслуживания, указанных в Инструкции по эксплуатации;
7. Повреждения, возникшие из-за несоответствия параметров питающей электросети требованиям к электросети, указанным на инструменте;
8. Повреждения, вызванные очисткой инструментов с использованием химически агрессивных жидкостей;
9. Инструменты, прошедшие обслуживание или ремонт вне авторизованного сервисного центра (АСЦ) GREENWORKS TOOLS;
10. Повреждения, появившиеся в результате самостоятельной модификации или вскрытия инструмента вне АСЦ;
11. Ремонт, произведенный с использованием запчастей, сменных деталей или дополнительных компонентов, которые не поставляются ООО «ГРИНВОРКСТУЛЗ» или не одобрены к использованию этой компанией, а также на повреждения, появившиеся в результате использования неоригинальных запчастей; **ГАРАНТИЙНОЕ ОБСЛУЖИВАНИЕ.** Для устранения неисправности, возникшей в течение гарантийного срока, Вы можете обратиться в авторизованный сервисный центр (АСЦ) GREENWORKS или к официальному дистрибьютору компании, указанному в Инструкции, а также на сайте www.Greenworkstools.ru. Основанием для предоставления услуги по гарантийному обслуживанию в рамках данных гарантийных обязательств является правильно оформленный гарантийный талон, содержащий информацию об артикуле, серийном номере, дате продажи инструмента, заверенный подписью и печатью Продавца. Если будет установлено, что поломка инструмента связана с нарушением гарантийных условий производителя, то Вам будет предложено произвести платное обслуживание в одном из АСЦ GREENWORKS. Настоящие гарантийные обязательства подлежат периодическим обновлениям, чтобы соответствовать новой продукции компании. Копия последней редакции гарантийных обязательств будет доступна на сайте www.greenworkstools.eu и на русскоязычной версии сайта www.greenworkstools.ru. Официальный Сервисный Партнер TM GREENWORKS TOOLS в России – ООО «Фирма Технопарк»: Адрес: Российская Федерация, г. Москва, улица Гвардейская, дом 3, корпус 1. Горячая линия: 8-800-700-65-25.

8 ДЕКЛАРАЦИЯ СООТВЕТСТВИЯ ЕС

Название и адрес производителя:

Название: GLOBGRO AB

Globe Group Europe

Адрес: Riggaregatan 53, 211 13 Malmö, Швеция

Имя и адрес ответственного составителя документации:

Название: Peter Söderström

Адрес: Riggaregatan 53, 211 13 Malmö, Швеция

Настоящим свидетельствуем, что продукт

Категория: Разрыхлитель/вычесыватель

сухой травы

Модель: 2511507 (DHF403)

Серийный номер: См. паспортную табличку

продукта

Год выпуска: См. паспортную табличку

продукта

удовлетворяет соответствующим требованиям

Директива ЕС по машинному электрооборудованию 2006/42/ЕС.

• удовлетворяет соответствующим требованиям следующих директив ЕС:

• 2014/30/EU

• 2000/14/ЕС и 2005/88/ЕС

• 2011/65/EU и 2015/863/EU

Также заявляем, что продукт соответствует следующим

частям, статьям единых стандартов:

EN 60335-1 EN 50636-2-92 EN 55014-1 EN 55014-2

EN ISO 3744 ISO 11094 IEC 62321-3-1 IEC 62321-4

IEC 62321-5 IEC 62321-6 IEC 62321-7-1 IEC 62321-7-2

IEC 62321-8

Способ оценки соответствия к Приложению VI

Директивы 2000/14/ЕС.

Измеренный уровень шума L_{WA}: 83.6 дБ(А)

Фактический уровень звукового

давления

L_{WA,d}: 96 дБ(А)

Место, дата: Malmö,

3.3.2020

Подпись: Тэд Ку (Ted Qu),

директор по качеству

Ted Qu

