

Robert Bosch Power Tools GmbH
70538 Stuttgart
GERMANY

www.bosch-pt.com

1 609 92A 344 (2016.12) T / 406



1 609 92A 344

GCM 12 SDE Professional

 **BOSCH**

de Originalbetriebsanleitung
en Original instructions
fr Notice originale
es Manual original
pt Manual original
it Istruzioni originali
nl Oorspronkelijke gebruiksaanwijzing
da Original brugsanvisning
sv Bruksanvisning i original
no Original driftsinstruks
fi Alkuperäiset ohjeet
el Πρωτότυπο οδηγιών χρήσης
tr Orijinal işletme talimatı

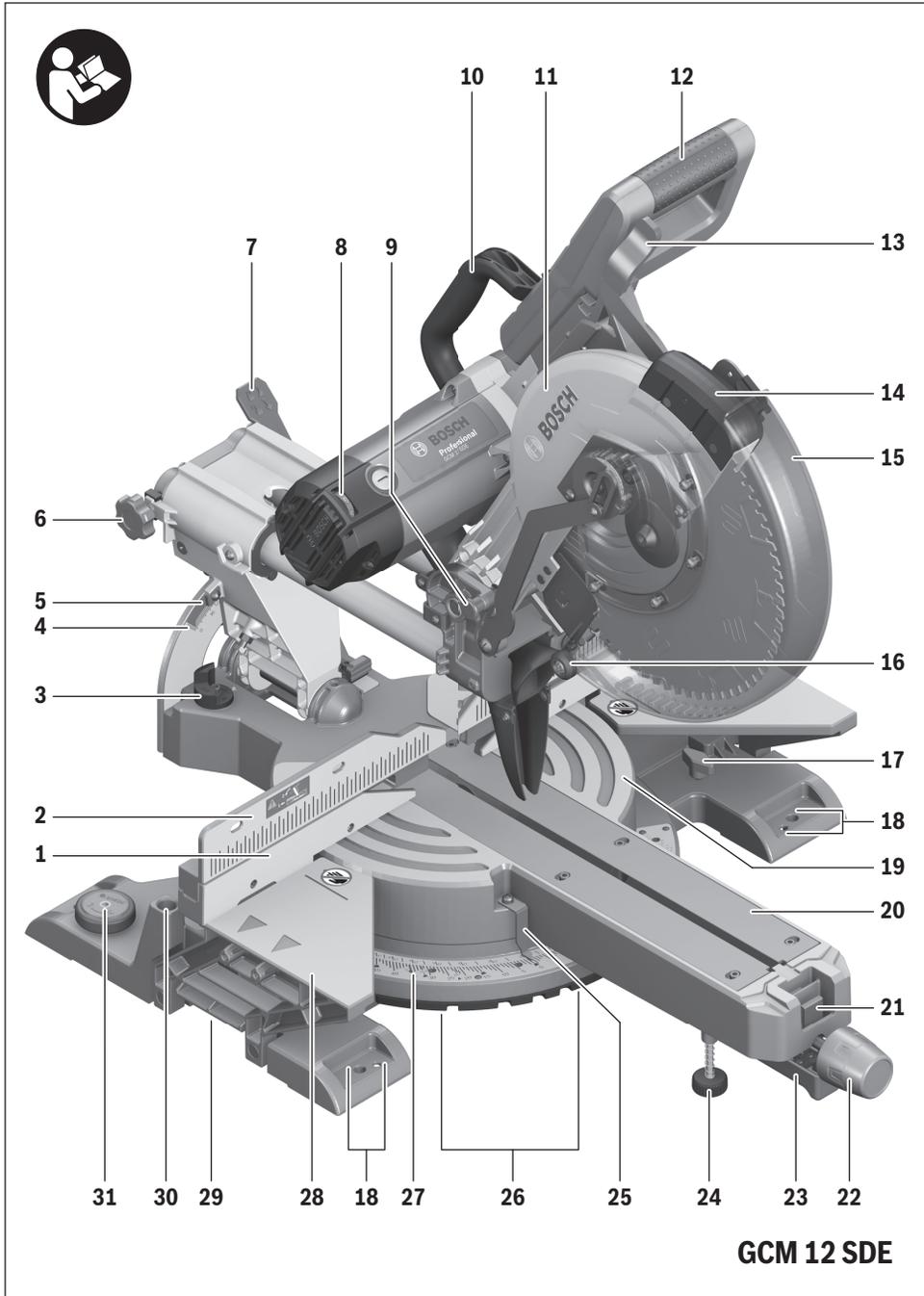
pl Instrukcja oryginalna
cs Původní návod k používání
sk Pôvodný návod na použitie
hu Eredeti használati utasítás
ru Оригинальное руководство по эксплуатации
uk Оригінальна інструкція з експлуатації
kk Пайдалану нұсқаулығының түпнұсқасы
ro Instrucțiuni originale
bg Оригинална инструкция
mk Оригинално упатство за работа

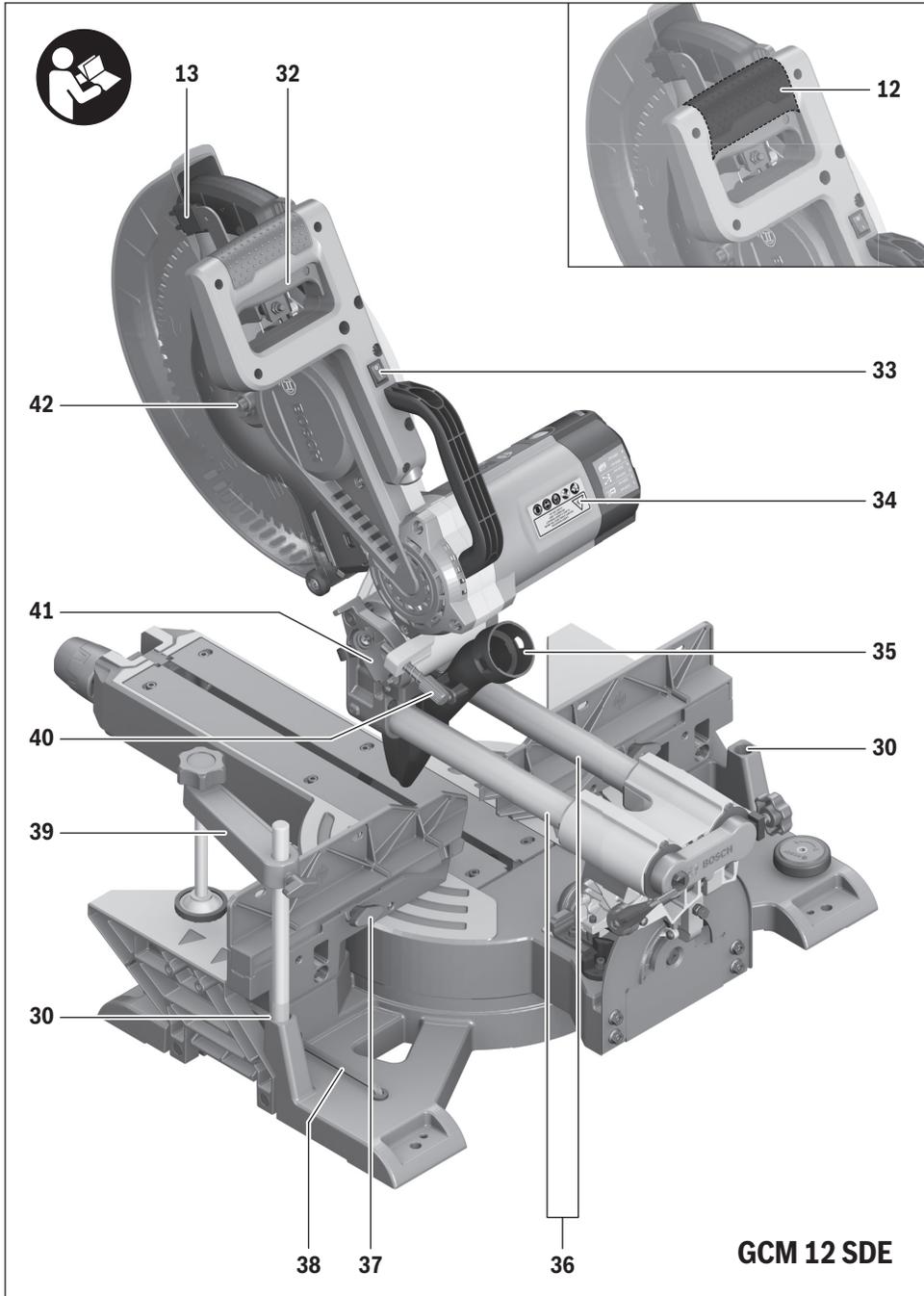
sr Originalno uputstvo za rad
sl Izvirna navodila
hr Originalne upute za rad
et Algupärane kasutusjuhend
lv Instrukcijas oriģinālvalodā
lt Originali instrukcija
ar تعليمات التشغيل الأصلية
fa دفترچه راهنمای اصلی

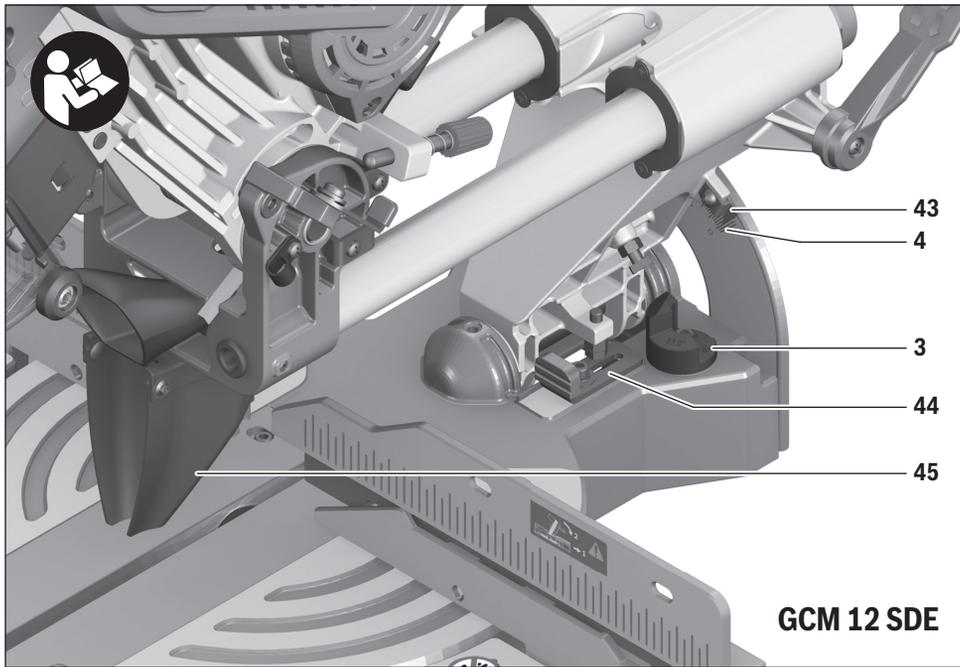


Deutsch	Seite	15
English	Page	27
Français	Page	39
Español	Página	52
Portugués	Página	66
Italiano	Pagina	78
Nederlands	Pagina	92
Dansk	Side	104
Svenska	Sida	115
Norsk	Side	126
Suomi	Sivu	137
Ελληνικά	Σελίδα	148
Türkçe	Sayfa	162
Polski	Strona	174
Česky	Strana	187
Slovensky	Strana	198
Magyar	Oldal	211
Русский	Страница	224
Українська	Сторінка	238
Қазақша	Бет	252
Română	Pagina	265
Български	Страница	277
Македонски	Страна	291
Srpski	Strana	304
Slovensko	Stran	316
Hrvatski	Stranica	328
Eesti	Lehekülg	339
Latviešu	Lappuse	351
Lietuviškai	Puslapis	363
عربي	صفحة	388
فارسی	صفحه	402

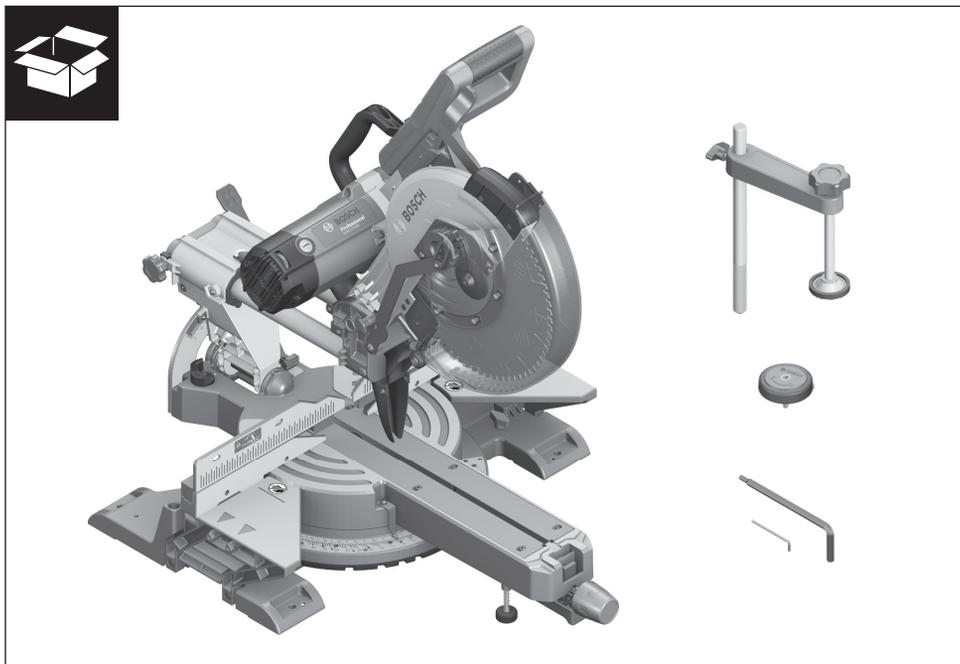
CE I

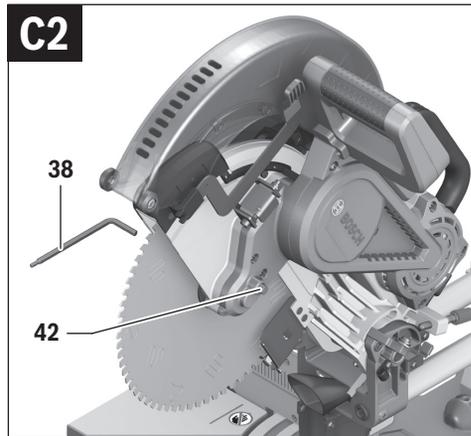
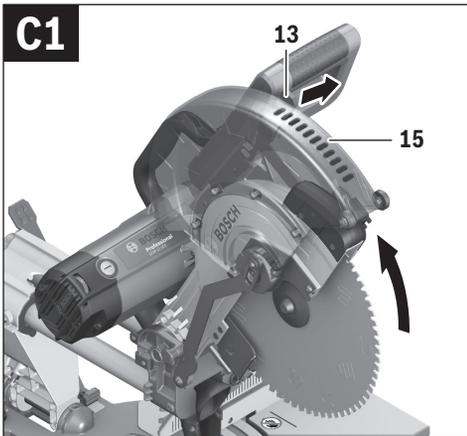
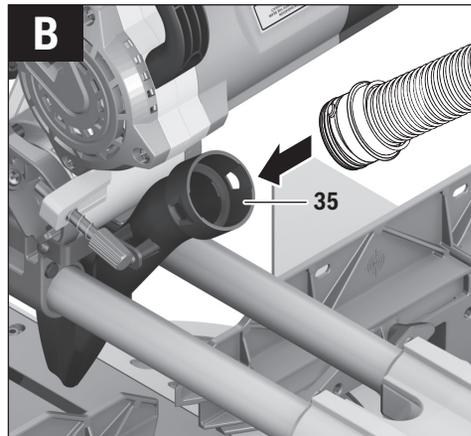
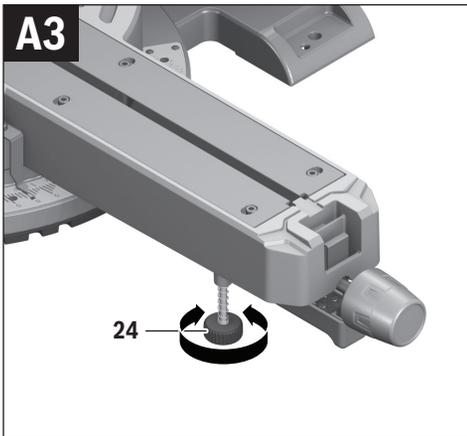
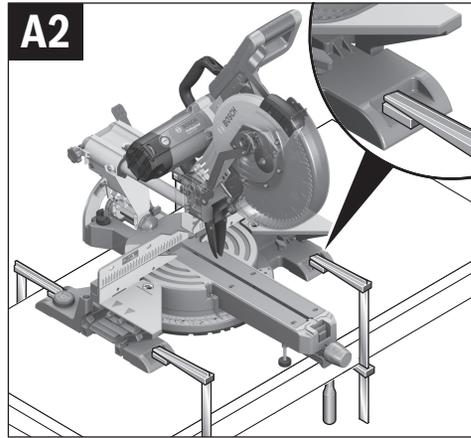
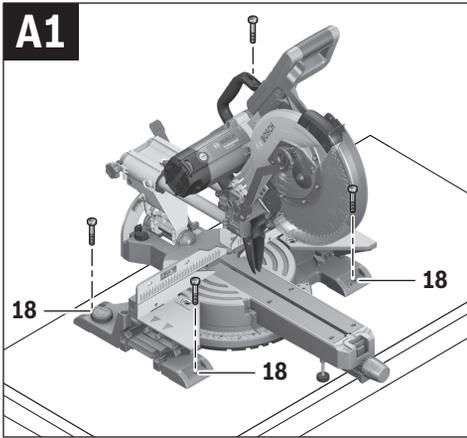


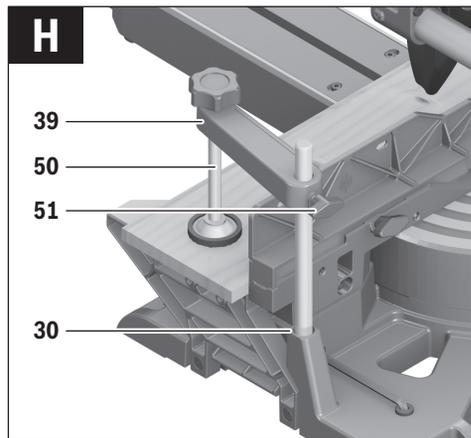
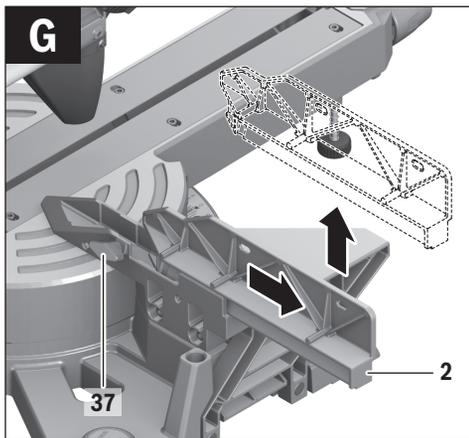
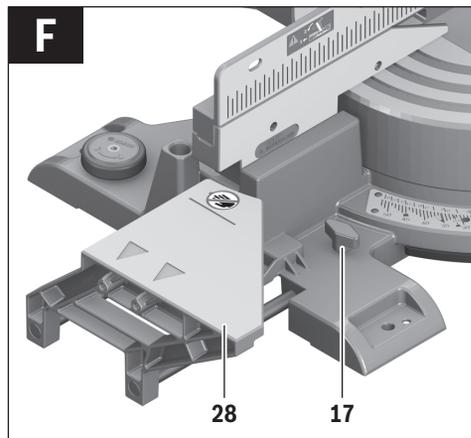
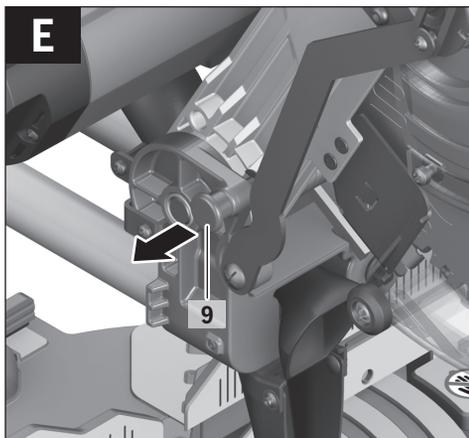
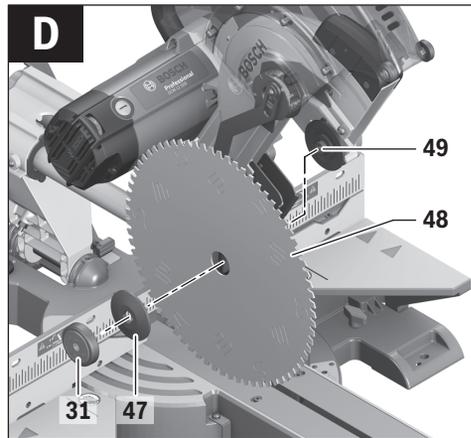
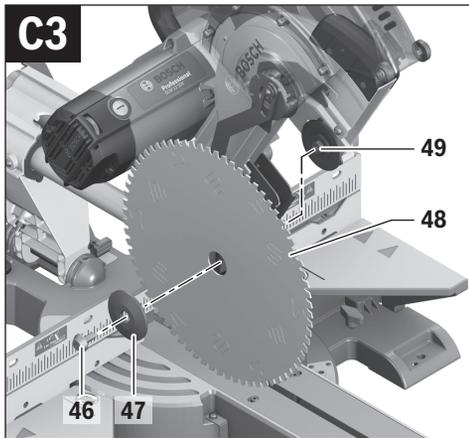




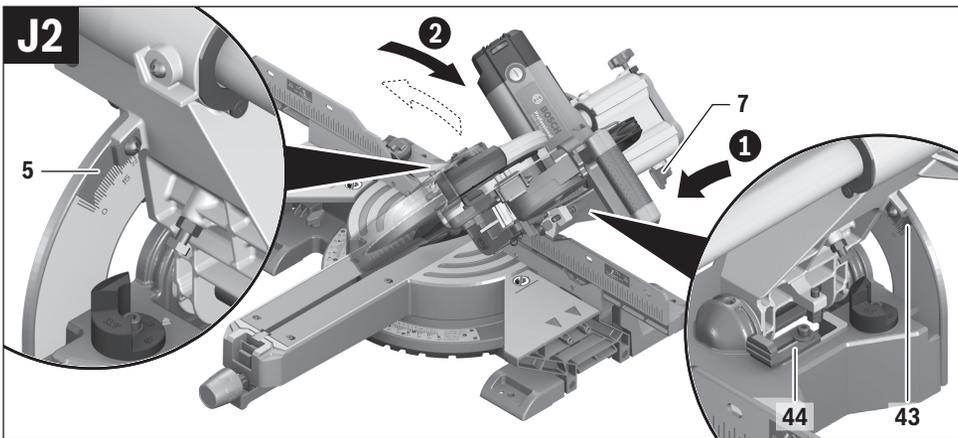
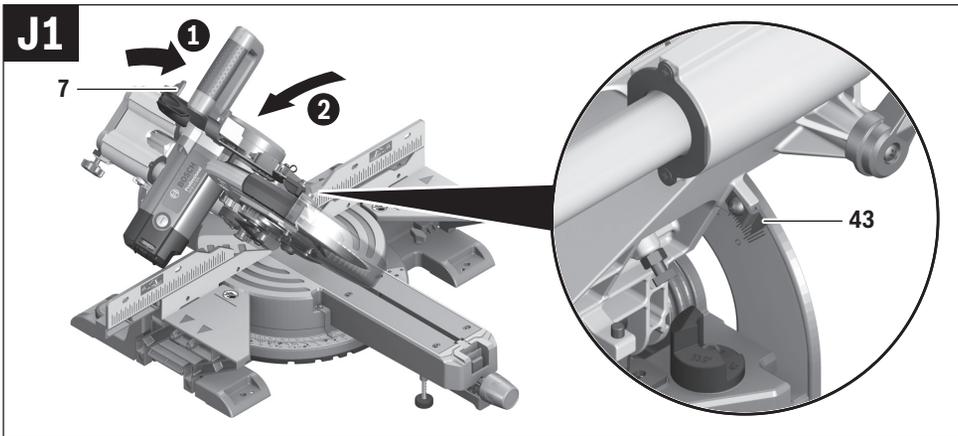
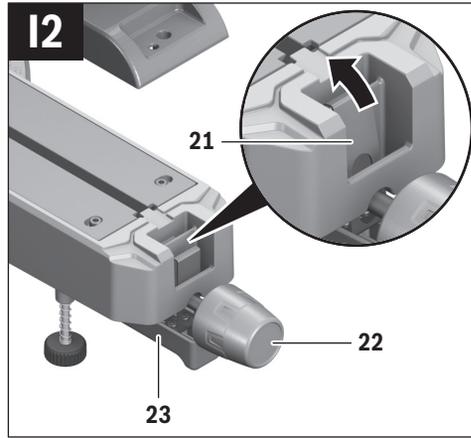
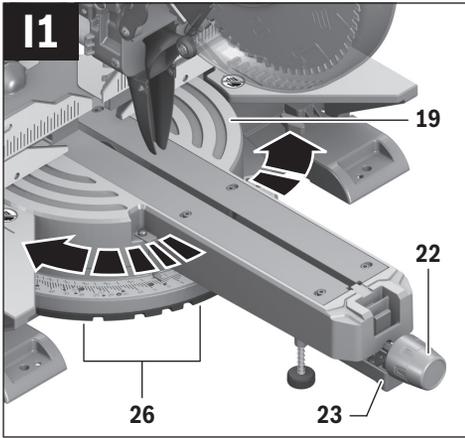
GCM 12 SDE

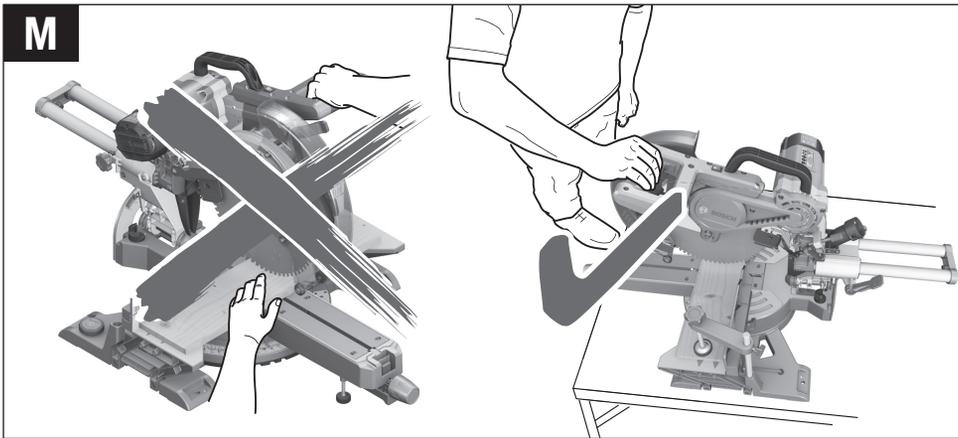
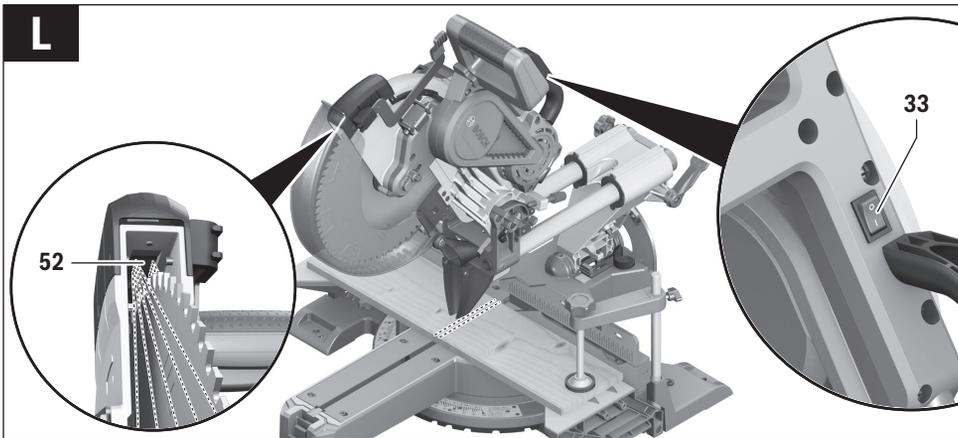
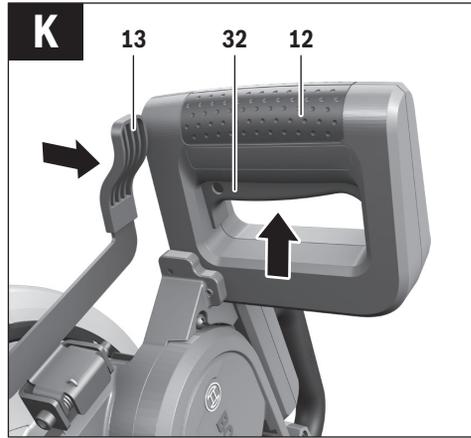
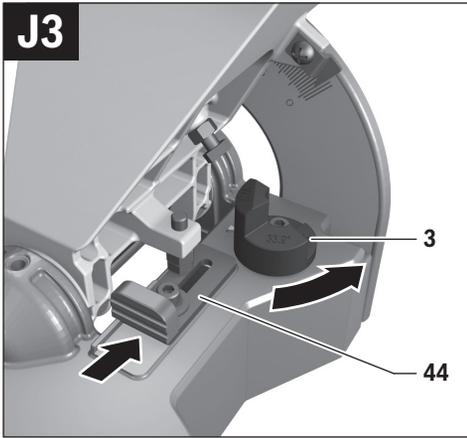




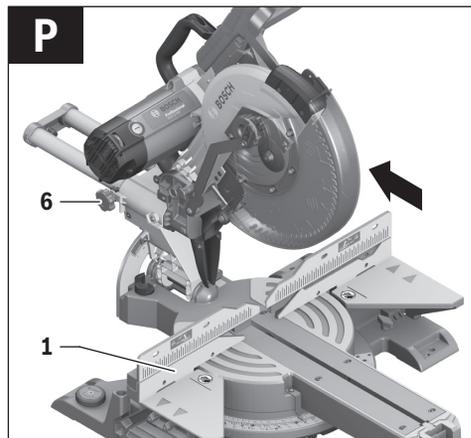
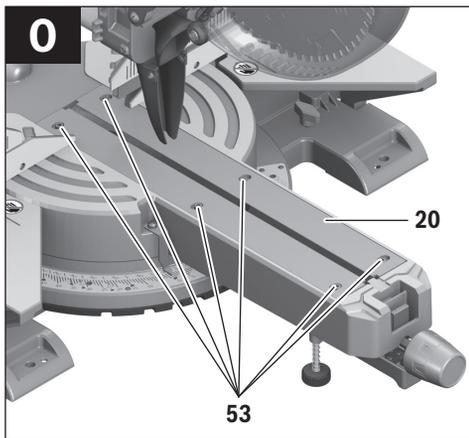
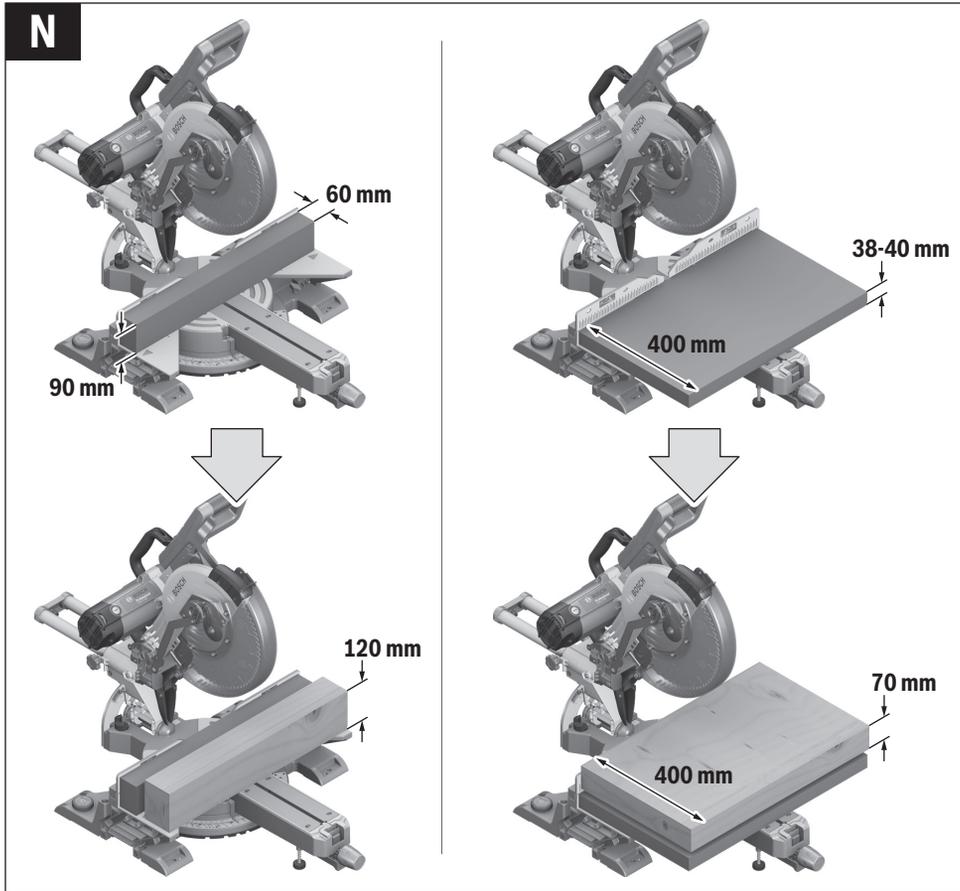


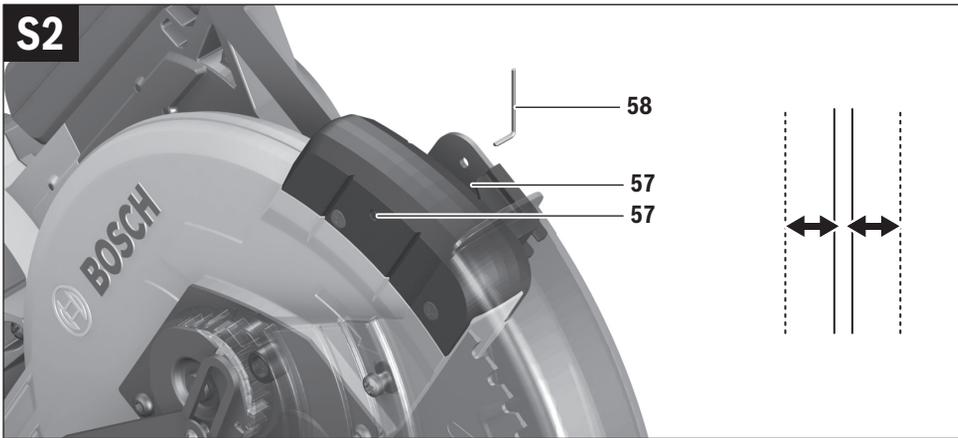
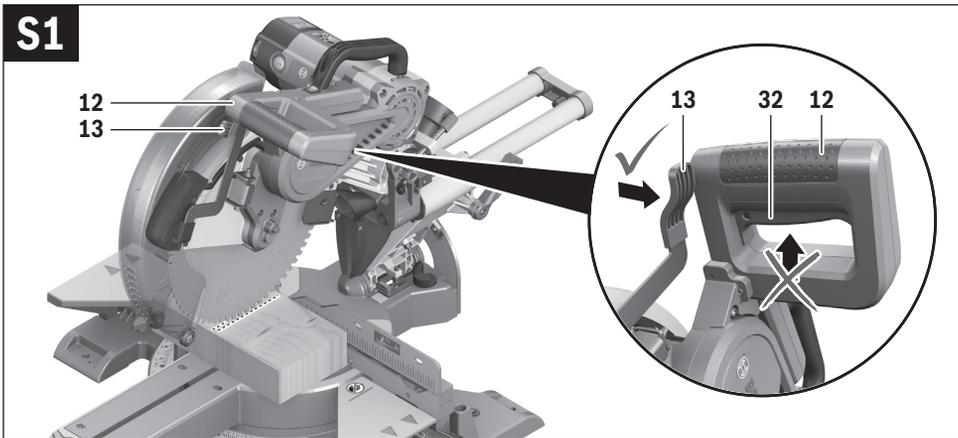
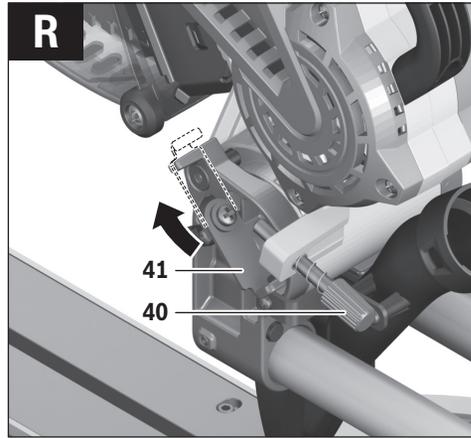
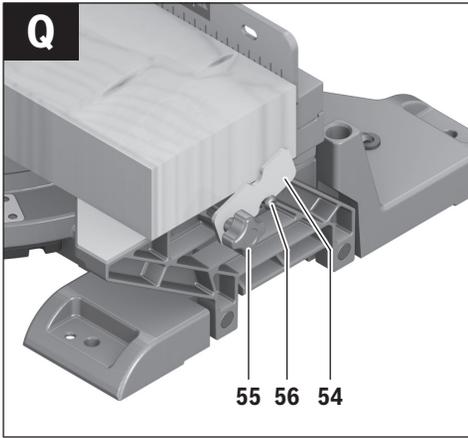
8 |

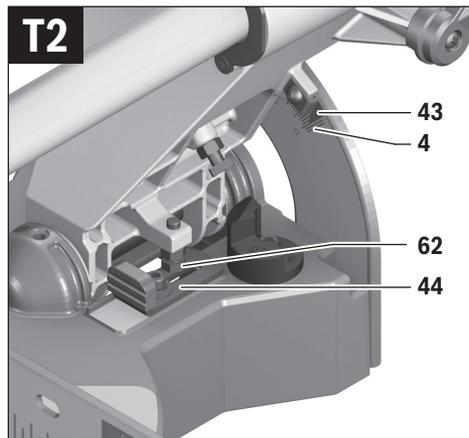
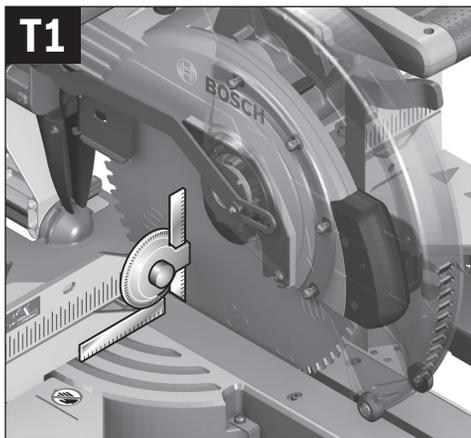
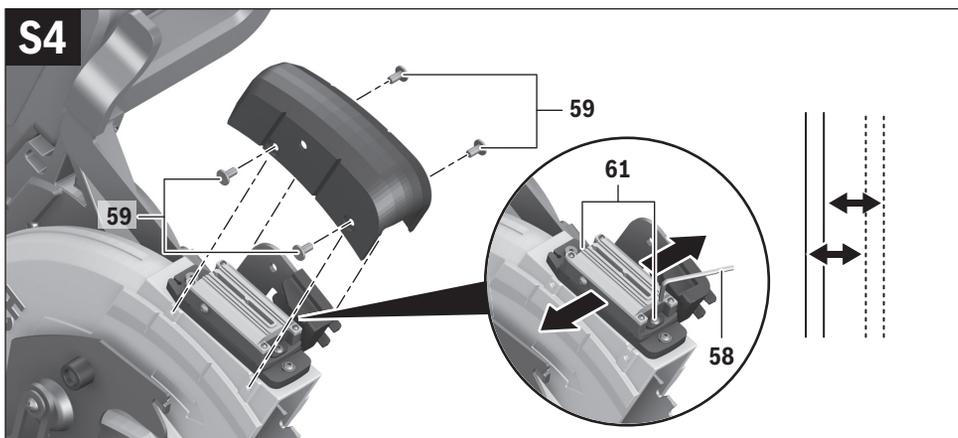
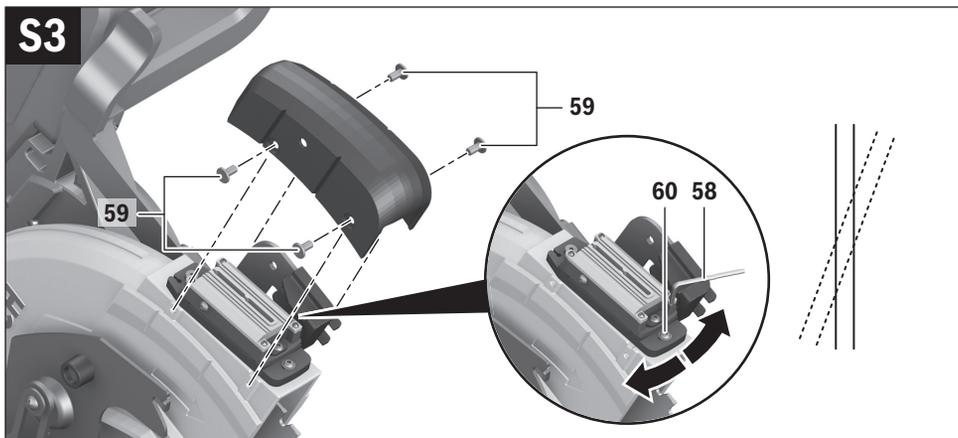


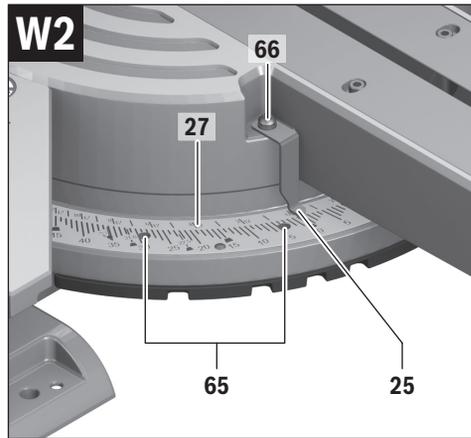
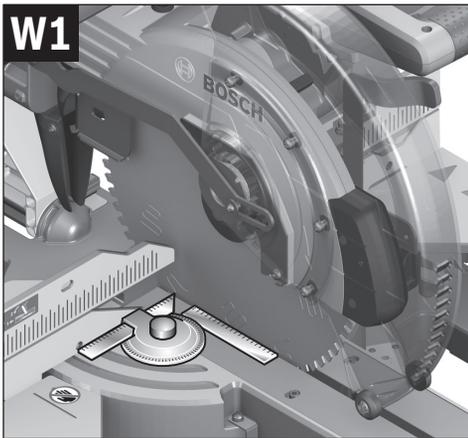
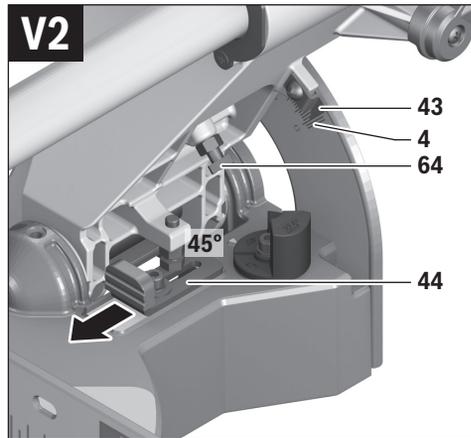
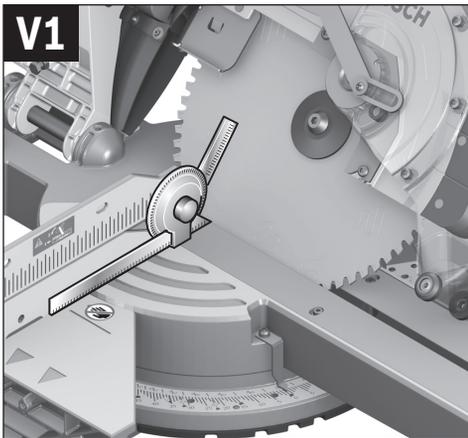
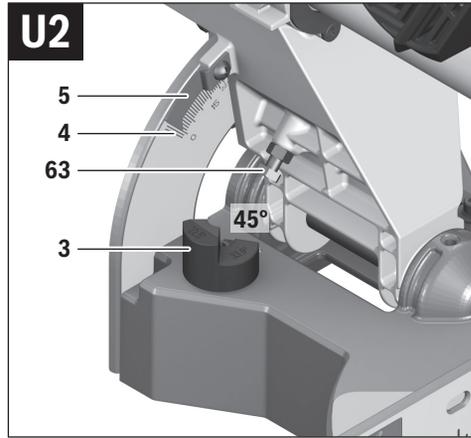
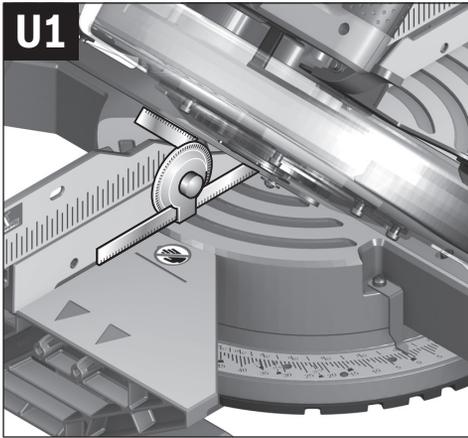


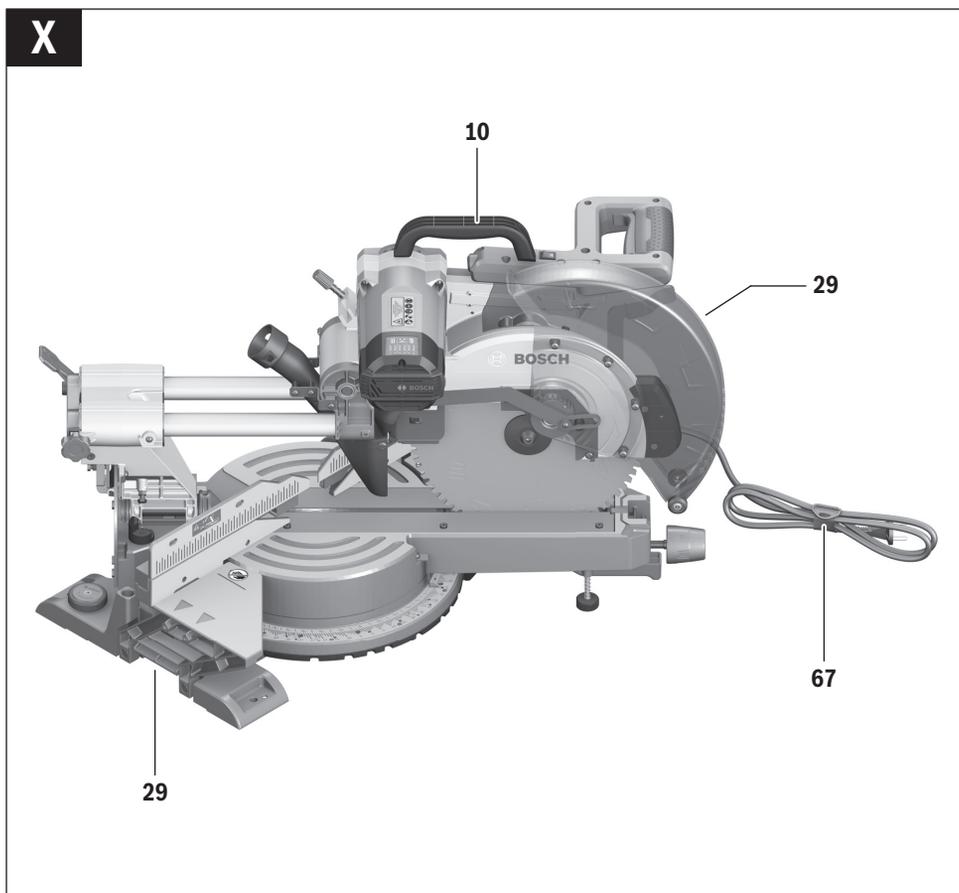
10 |











Deutsch

Sicherheitshinweise

Allgemeine Sicherheitshinweise für Elektrowerkzeuge

⚠ ACHTUNG Beim Gebrauch von Elektrowerkzeugen sind zum Schutz gegen elektrischen Schlag, Verletzungs- und Brandgefahr folgende grundsätzliche Sicherheitsmaßnahmen zu beachten.

Lesen Sie alle diese Hinweise, bevor Sie dieses Elektrowerkzeug benutzen, und bewahren Sie die Sicherheitshinweise gut auf.

Der in den Sicherheitshinweisen verwendete Begriff „Elektrowerkzeug“ bezieht sich auf netzbetriebene Elektrowerkzeuge (mit Netzkabel) und auf akkubetriebene Elektrowerkzeuge (ohne Netzkabel).

Arbeitsplatzsicherheit

- ▶ **Halten Sie Ihren Arbeitsbereich sauber und gut beleuchtet.** Unordnung oder unbeleuchtete Arbeitsbereiche können zu Unfällen führen.
- ▶ **Arbeiten Sie mit dem Elektrowerkzeug nicht in explosionsgefährdeter Umgebung, in der sich brennbare Flüssigkeiten, Gase oder Stäube befinden.** Elektrowerkzeuge erzeugen Funken, die den Staub oder die Dämpfe entzünden können.
- ▶ **Halten Sie Kinder und andere Personen während der Benutzung des Elektrowerkzeugs fern.** Bei Ablenkung können Sie die Kontrolle über das Gerät verlieren.

Elektrische Sicherheit

- ▶ **Der Anschlussstecker des Elektrowerkzeuges muss in die Steckdose passen. Der Stecker darf in keiner Weise verändert werden. Verwenden Sie keine Adapterstecker gemeinsam mit schutzgeerdeten Elektrowerkzeugen.** Unveränderte Stecker und passende Steckdosen verringern das Risiko eines elektrischen Schlages.
- ▶ **Vermeiden Sie Körperkontakt mit geerdeten Oberflächen wie von Rohren, Heizungen, Herden und Kühlschränken.** Es besteht ein erhöhtes Risiko durch elektrischen Schlag, wenn Ihr Körper geerdet ist.
- ▶ **Halten Sie Elektrowerkzeuge von Regen oder Nässe fern.** Das Eindringen von Wasser in ein Elektrowerkzeug erhöht das Risiko eines elektrischen Schlages.
- ▶ **Zweckentfremden Sie das Kabel nicht, um das Elektrowerkzeug zu tragen, aufzuhängen oder um den Stecker aus der Steckdose zu ziehen. Halten Sie das Kabel fern von Hitze, Öl, scharfen Kanten oder sich bewegenden Geräteteilen.** Beschädigte oder verwickelte Kabel erhöhen das Risiko eines elektrischen Schlages.
- ▶ **Wenn Sie mit einem Elektrowerkzeug im Freien arbeiten, verwenden Sie nur Verlängerungskabel, die auch für den Außenbereich geeignet sind.** Die Anwendung eines für den Außenbereich geeigneten Verlängerungskabels verringert das Risiko eines elektrischen Schlages.

- ▶ **Wenn der Betrieb des Elektrowerkzeuges in feuchter Umgebung nicht vermeidbar ist, verwenden Sie einen Fehlerstromschutzschalter.** Der Einsatz eines Fehlerstromschutzschalters vermindert das Risiko eines elektrischen Schlages.

Sicherheit von Personen

- ▶ **Seien Sie aufmerksam, achten Sie darauf, was Sie tun, und gehen Sie mit Vernunft an die Arbeit mit einem Elektrowerkzeug. Benutzen Sie kein Elektrowerkzeug, wenn Sie müde sind oder unter dem Einfluss von Drogen, Alkohol oder Medikamenten stehen.** Ein Moment der Unachtsamkeit beim Gebrauch des Elektrowerkzeuges kann zu ernsthaften Verletzungen führen.
- ▶ **Tragen Sie persönliche Schutzausrüstung und immer eine Schutzbrille.** Das Tragen persönlicher Schutzausrüstung, wie Staubmaske, rutschfeste Sicherheitsschuhe, Schutzhelm oder Gehörschutz, je nach Art und Einsatz des Elektrowerkzeuges, verringert das Risiko von Verletzungen.
- ▶ **Vermeiden Sie eine unbeabsichtigte Inbetriebnahme. Vergewissern Sie sich, dass das Elektrowerkzeug ausgeschaltet ist, bevor Sie es an die Stromversorgung und/oder den Akku anschließen, es aufnehmen oder tragen.** Wenn Sie beim Tragen des Elektrowerkzeuges den Finger am Schalter haben oder das Gerät eingeschaltet an die Stromversorgung anschließen, kann dies zu Unfällen führen.
- ▶ **Entfernen Sie Einstellwerkzeuge oder Schraubenschlüssel, bevor Sie das Elektrowerkzeug einschalten.** Ein Werkzeug oder Schlüssel, der sich in einem drehenden Geräteteil befindet, kann zu Verletzungen führen.
- ▶ **Vermeiden Sie eine abnormale Körperhaltung. Sorgen Sie für einen sicheren Stand und halten Sie jederzeit das Gleichgewicht.** Dadurch können Sie das Elektrowerkzeug in unerwarteten Situationen besser kontrollieren.
- ▶ **Tragen Sie geeignete Kleidung. Tragen Sie keine weite Kleidung oder Schmuck. Halten Sie Haare, Kleidung und Handschuhe fern von sich bewegenden Teilen.** Lockere Kleidung, Schmuck oder lange Haare können von sich bewegenden Teilen erfasst werden.
- ▶ **Wenn Staubabsaug- und -auffangeinrichtungen montiert werden können, vergewissern Sie sich, dass diese angeschlossen sind und richtig verwendet werden.** Verwendung einer Staubabsaugung kann Gefährdungen durch Staub verringern.

Verwendung und Behandlung des Elektrowerkzeuges

- ▶ **Überlasten Sie das Gerät nicht. Verwenden Sie für Ihre Arbeit das dafür bestimmte Elektrowerkzeug.** Mit dem passenden Elektrowerkzeug arbeiten Sie besser und sicherer im angegebenen Leistungsbereich.
- ▶ **Benutzen Sie kein Elektrowerkzeug, dessen Schalter defekt ist.** Ein Elektrowerkzeug, das sich nicht mehr ein- oder ausschalten lässt, ist gefährlich und muss repariert werden.
- ▶ **Ziehen Sie den Stecker aus der Steckdose und/oder entfernen Sie den Akku, bevor Sie Geräteeinstellungen vornehmen, Zubehörteile wechseln oder das Gerät weglegen.** Diese Vorsichtsmaßnahme verhindert den unbeabsichtigten Start des Elektrowerkzeuges.

16 | Deutsch

- ▶ **Bewahren Sie unbenutzte Elektrowerkzeuge außerhalb der Reichweite von Kindern auf. Lassen Sie Personen das Gerät nicht benutzen, die mit diesem nicht vertraut sind oder diese Anweisungen nicht gelesen haben.** Elektrowerkzeuge sind gefährlich, wenn sie von unerfahrenen Personen benutzt werden.
 - ▶ **Pflegen Sie Elektrowerkzeuge mit Sorgfalt. Kontrollieren Sie, ob bewegliche Teile einwandfrei funktionieren und nicht klemmen, ob Teile gebrochen oder so beschädigt sind, dass die Funktion des Elektrowerkzeuges beeinträchtigt ist. Lassen Sie beschädigte Teile vor dem Einsatz des Gerätes reparieren.** Viele Unfälle haben ihre Ursache in schlecht gewarteten Elektrowerkzeugen.
 - ▶ **Halten Sie Schneidwerkzeuge scharf und sauber.** Sorgfältig gepflegte Schneidwerkzeuge mit scharfen Schneidkanten verklemmen sich weniger und sind leichter zu führen.
 - ▶ **Verwenden Sie Elektrowerkzeug, Zubehör, Einsatzwerkzeuge usw. entsprechend diesen Anweisungen. Berücksichtigen Sie dabei die Arbeitsbedingungen und die auszuführende Tätigkeit.** Der Gebrauch von Elektrowerkzeugen für andere als die vorgesehenen Anwendungen kann zu gefährlichen Situationen führen.
- Service**
- ▶ **Lassen Sie Ihr Elektrowerkzeug nur von qualifiziertem Fachpersonal und nur mit Original-Ersatzteilen reparieren.** Damit wird sichergestellt, dass die Sicherheit des Elektrowerkzeuges erhalten bleibt.
- Sicherheitshinweise für Paneelsägen**
- ▶ **Halten Sie Ihren Arbeitsplatz sauber.** Materialmischungen sind besonders gefährlich. Leichtmetallstaub kann brennen oder explodieren.
 - ▶ **Bewahren Sie das unbenutzte Elektrowerkzeug sicher auf. Der Lagerplatz muss trocken und abschließbar sein.** Dies verhindert, dass das Elektrowerkzeug durch die Lagerung beschädigt oder von unerfahrenen Personen bedient wird.
 - ▶ **Verwenden Sie das Elektrowerkzeug nur für die Werkstoffe, die im bestimmungsgemäßen Gebrauch angegeben sind.** Das Elektrowerkzeug kann sonst überlastet werden.
 - ▶ **Spannen Sie das zu bearbeitende Werkstück immer fest. Bearbeiten Sie keine Werkstücke, die zu klein zum Festspannen sind.** Der Abstand Ihrer Hand zum rotierenden Sägeblatt ist sonst zu gering.
 - ▶ **Halten Sie Griffe trocken, sauber und frei von Öl und Fett.** Fettige, ölige Griffe sind rutschig und führen zum Verlust der Kontrolle.
 - ▶ **Benutzen Sie das Elektrowerkzeug nicht mit beschädigtem Kabel. Berühren Sie das beschädigte Kabel nicht und ziehen Sie den Netzstecker, wenn das Kabel während des Arbeitens beschädigt wird.** Beschädigte Kabel erhöhen das Risiko eines elektrischen Schlages.
 - ▶ **Untersuchen Sie regelmäßig das Kabel und lassen Sie ein beschädigtes Kabel nur von einer autorisierten Kundendienststelle für Bosch-Elektrowerkzeuge reparieren. Ersetzen Sie beschädigte Verlängerungskabel.** Damit wird sichergestellt, dass die Sicherheit des Elektrowerkzeuges erhalten bleibt.
 - ▶ **Verwenden Sie keine stumpfen, rissigen, verbogenen oder beschädigten Sägeblätter.** Sägeblätter mit stumpfen oder falsch ausgerichteten Zähnen verursachen durch einen zu engen Sägespalt eine erhöhte Reibung, Klemmen des Sägeblattes und Rückschlag.
 - ▶ **Verwenden Sie das Werkzeug niemals ohne die Einlegeplatte. Wechseln Sie eine defekte Einlegeplatte aus.** Ohne einwandfreie Einlegeplatte können Sie sich am Sägeblatt verletzen.
 - ▶ **Verwenden Sie keine Sägeblätter aus hochlegiertem Schnellarbeitsstahl (HSS-Stahl).** Solche Sägeblätter können leicht brechen.
 - ▶ **Verwenden Sie immer Sägeblätter in der richtigen Größe und mit passender Aufnahmebohrung (z. B. rautenförmig oder rund).** Sägeblätter, die nicht zu den Montageteilen der Säge passen, laufen unrund und führen zum Verlust der Kontrolle.
 - ▶ **Stellen Sie sicher, dass die Schutzhaube ordnungsgemäß funktioniert und sich frei bewegen kann.** Klemmen Sie die Schutzhaube niemals im geöffneten Zustand fest.
 - ▶ **Gebrauchen Sie das Elektrowerkzeug nur, wenn die Arbeitsfläche bis auf das zu bearbeitende Werkstück frei von allen Einstellwerkzeugen, Holzspänen etc. ist.** Kleine Holzstücke oder andere Gegenstände, die mit dem rotierenden Sägeblatt in Kontakt kommen, können den Bediener mit hoher Geschwindigkeit treffen.
 - ▶ **Halten Sie den Fußboden frei von Holzspänen und Materialresten.** Sie können ausrutschen oder stolpern.
 - ▶ **Tauschen Sie den eingebauten Laser oder Leuchtdiode nicht gegen einen anderen Typ aus.** Von Lasern oder Leuchtdioden, die nicht zu diesem Elektrowerkzeug passen, können Gefahren für Personen ausgehen. Reparatur oder Ersatz ist von einer autorisierten Kundendienststelle auszuführen, um Sicherheitsgefährdungen zu vermeiden.
 - ▶ **Entfernen Sie niemals Schnittreste, Holzspäne o. Ä. aus dem Schnittbereich, während das Elektrowerkzeug läuft.** Führen Sie den Werkzeugarm immer zuerst in die Ruheposition und schalten Sie das Elektrowerkzeug aus.
 - ▶ **Fassen Sie das Sägeblatt nach dem Arbeiten nicht an, bevor es abgekühlt ist.** Das Sägeblatt wird beim Arbeiten sehr heiß.
 - ▶ **Falls das Sägeblatt verklemmt, schalten Sie das Elektrowerkzeug aus und halten Sie das Werkstück ruhig, bis das Sägeblatt zum Stillstand gekommen ist. Um einen Rückschlag zu vermeiden, darf das Werkstück erst nach Stillstand des Sägeblatts bewegt werden.** Beheben Sie die Ursache für das Verklemmen des Sägeblatts, bevor Sie das Elektrowerkzeug erneut starten.

- ▶ **Verlassen Sie das Werkzeug nie, bevor es vollständig zum Stillstand gekommen ist.** Nachlaufende Einsatzwerkzeuge können Verletzungen verursachen.
- ▶ **Kommen Sie mit Ihren Händen nicht in den Sägebereich, während das Elektrowerkzeug läuft.** Beim Kontakt mit dem Sägeblatt besteht Verletzungsgefahr.
- ▶ **Führen Sie das Sägeblatt nur eingeschaltet gegen das Werkstück.** Es besteht sonst die Gefahr eines Rückschlages, wenn sich das Sägeblatt im Werkstück verhakt.
- ▶ **Stellen Sie sich nie auf das Elektrowerkzeug.** Es können ernsthafte Verletzungen auftreten, wenn das Elektrowerkzeug umkippt oder wenn Sie versehentlich mit dem Sägeblatt in Kontakt kommen.
- ▶ **Machen Sie Warnschilder am Elektrowerkzeug niemals unkenntlich.**
- ▶ **Das Elektrowerkzeug wird mit einem Warnschild ausgeliefert (in der Darstellung des Elektrowerkzeugs auf der Grafikkarte mit Nummer 34 gekennzeichnet).**



- ▶ **Ist der Text des Warnschildes nicht in Ihrer Landessprache, dann überkleben Sie ihn vor der ersten Inbetriebnahme mit dem mitgelieferten Aufkleber in Ihrer Landessprache.**



Richten Sie den Laserstrahl nicht auf Personen oder Tiere und blicken Sie nicht selbst in den direkten oder reflektierten Laserstrahl. Dadurch können Sie Personen blenden, Unfälle verursachen oder das Auge schädigen.

- ▶ **Falls Laserstrahlung ins Auge trifft, sind die Augen bewusst zu schließen und der Kopf sofort aus dem Strahl zu bewegen.**
- ▶ **Verwenden Sie keine optisch sammelnden Instrumente wie Fernglas usw. zur Betrachtung der Strahlungsquelle.** Sie können damit Ihr Auge schädigen.
- ▶ **Richten Sie den Laserstrahl nicht auf Personen, die durch ein Fernglas oder Ähnliches blicken.** Sie können damit deren Auge schädigen.
- ▶ **Nehmen Sie keine Änderungen an der Lasereinrichtung vor.** Die in dieser Betriebsanleitung beschriebenen Einstellmöglichkeiten können Sie gefahrlos nutzen.
- ▶ **Sichern Sie das Werkstück.** Ein mit Spannvorrichtungen oder Schraubstock festgehaltenes Werkstück ist sicherer gehalten als mit Ihrer Hand.

Symbole

Die nachfolgenden Symbole können für den Gebrauch Ihres Elektrowerkzeugs von Bedeutung sein. Prägen Sie sich bitte die Symbole und ihre Bedeutung ein. Die richtige Interpretation der Symbole hilft Ihnen, das Elektrowerkzeug besser und sicherer zu gebrauchen.

Symbole und ihre Bedeutung



- ▶ **Laserstrahlung nicht in den Strahl blicken Laser Klasse 2**



- ▶ **Kommen Sie mit Ihren Händen nicht in den Sägebereich, während das Elektrowerkzeug läuft.** Beim Kontakt mit dem Sägeblatt besteht Verletzungsgefahr.



- ▶ **Tragen Sie eine Staubschutzmaske.**



- ▶ **Tragen Sie eine Schutzbrille.**



- ▶ **Tragen Sie Gehörschutz.** Die Einwirkung von Lärm kann Gehörverlust bewirken.

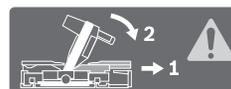


- ▶ **Gefahrenbereich! Halten Sie möglichst Hände, Finger oder Arme von diesem Bereich fern.**

1	3100 min ⁻¹	
2	3300 min ⁻¹	
3	3450 min ⁻¹	
4	3650 min ⁻¹	
5	3800 min ⁻¹	
6	4000 min ⁻¹	

Die Tabelle zeigt die empfohlene Drehzahlstufe in Abhängigkeit vom zu bearbeitenden Werkstoff: Aluminium, Kunststoff, Holz.

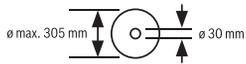
(nicht bei allen länderspezifischen Ausführungen verfügbar)



Beim Sägen von vertikalen Gehrungswinkeln müssen die verstellbaren Anschlagsschienen nach außen gezogen bzw. ganz entfernt werden.

18 | Deutsch

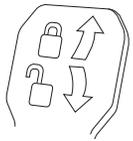
Symbole und ihre Bedeutung



Beachten Sie die Abmessungen des Sägeblatts. Der Lochdurchmesser muss ohne Spiel zur Werkzeugspindel passen. Verwenden Sie keine Reduzierstücke oder Adapter.



Zeigt die Drehrichtung des SDS-Bolzens zum Festziehen des Sägeblatts (gegen den Uhrzeigersinn) und zum Lösen des Sägeblatts (im Uhrzeigersinn).

**Klemmhebel geschlossen:**

Der eingestellte vertikale Gehrungswinkel des Werkzeugarms wird gehalten.

Klemmhebel offen:

Es können vertikale Gehrungswinkel eingestellt werden.

Produkt- und Leistungsbeschreibung



Lesen Sie alle Sicherheitshinweise und Anweisungen. Versäumnisse bei der Einhaltung der Sicherheitshinweise und Anweisungen können elektrischen Schlag, Brand und/oder schwere Verletzungen verursachen.

Bestimmungsgemäßer Gebrauch

Das Elektrowerkzeug ist bestimmt, als Standgerät Längs- und Querschnitte mit geradem Schnittverlauf in Holz auszuführen. Dabei sind horizontale Gehrungswinkel von -52° bis $+60^\circ$ sowie vertikale Gehrungswinkel von 47° (linksseitig) bis 47° (rechtsseitig) möglich.

Die Leistung des Elektrowerkzeugs ist ausgelegt zum Sägen von Hart- und Weichholz sowie Span- und Faserplatten.

Bei Verwendung von entsprechenden Sägeblättern ist das Sägen von Aluminiumprofilen und Kunststoff möglich.

Abgebildete Komponenten

Die Nummerierung der abgebildeten Komponenten bezieht sich auf die Darstellung des Elektrowerkzeuges auf den Grafikseiten.

- 1 Anschlagsschiene
- 2 Verstellbare Anschlagsschiene
- 3 Anschlag für die vertikalen Standard-Gehrungswinkel 47° , 45° , $33,9^\circ$ und $22,5^\circ$
- 4 Skala für Gehrungswinkel (vertikal)
- 5 Winkelanzeiger (vertikal) für rechten Gehrungswinkelbereich
- 6 Feststellschraube der Zugvorrichtung
- 7 Klemmhebel für beliebige Gehrungswinkel (vertikal)
- 8 Drehzahlregler (nicht bei allen länderspezifischen Ausführungen verfügbar)
- 9 Transportsicherung

- 10 Transportgriff
- 11 Schutzhaube
- 12 Handgriff
- 13 Arretierhebel
- 14 Laserschutzkappe
- 15 Pendelschutzhaube
- 16 Gleitrolle
- 17 Klemmschraube der Sägeischverlängerung
- 18 Bohrungen für Montage
- 19 Sägeisch
- 20 Einlegeplatte
- 21 Arretierklammer
- 22 Feststellknopf für beliebige Gehrungswinkel (horizontal)
- 23 Hebel für Gehrungswinkelvoreinstellung (horizontal)
- 24 Kippschutz
- 25 Winkelanzeiger (horizontal)
- 26 Einkerbungen für Standard-Gehrungswinkel
- 27 Skala für Gehrungswinkel (horizontal)
- 28 Sägeischverlängerung
- 29 Griffmulden
- 30 Bohrungen für Schraubzwinge
- 31 SDS-Bolzen
- 32 Ein-/Ausschalter
- 33 Ein-/Ausschalter für Laser (Schnittlinienkennzeichnung)
- 34 Laser-Warnschild
- 35 Spanauswurf
- 36 Zugvorrichtung
- 37 Arretierschraube der verstellbaren Anschlagsschiene
- 38 Innensechskantschlüssel (6 mm/4 mm)
- 39 Schraubzwinge
- 40 Justierschraube des Tiefenanslags
- 41 Tiefenanschlag
- 42 Spindelarretierung
- 43 Winkelanzeiger (vertikal) für linken Gehrungswinkelbereich
- 44 Anschlag für den vertikalen Standard-Gehrungswinkel 0°
- 45 Spanabweiser
- 46 Innensechskantschraube für Sägeblattbefestigung
- 47 Spannflansch
- 48 Sägeblatt
- 49 Innerer Spannflansch
- 50 Gewindestange
- 51 Flügelschraube
- 52 Austrittsöffnung Laserstrahlung
- 53 Schrauben für Einlegeplatte
- 54 Längenanschlag
- 55 Arretierschraube des Längenanslags
- 56 Klemmschraube des Längenanslags
- 57 Stellschraube für Laserpositionierung (Bündigkeit)
- 58 Innensechskantschlüssel (2 mm)
- 59 Schrauben für Laserschutzkappe

- 60** Befestigungsschraube für die Montageplatte des Lasers
 - 61** Befestigungsschraube für Gehäuse des Lasers
 - 62** Anschlagsschraube für 0°-Gehrungswinkel (vertikal)
 - 63** Anschlagsschraube für den linken Gehrungswinkelbereich
 - 64** Anschlagsschraube für den rechten Gehrungswinkelbereich
 - 65** Stellschrauben der Skala **27** für Gehrungswinkel (horizontal)
 - 66** Schraube für Winkelanzeiger (horizontal)
 - 67** Klettband
- Abgebildetes oder beschriebenes Zubehör gehört nicht zum Standard-Lieferumfang. Das vollständige Zubehör finden Sie in unserem Zubehörprogramm.**

Technische Daten

Paneelsäge		GCM 12 SDE	
Sachnummer		3 601 M23 1..	3 601 M23 16.
Nennaufnahmeleistung	W	1800	1450
Leerlaufdrehzahl	min ⁻¹	3 100 – 4000	3700
Anlaufstrombegrenzung		●	–
Lasertyp	nm	635	635
	mW	< 1	< 1
Laserkategorie		2	2
Divergenz Laserlinie	mrad (Vollwinkel)	1,0	1,0
Gewicht entsprechend EPTA-Procedure 01:2014	kg	28,4	28,4
Schutzklasse		□/II	□/II
Maße für geeignete Sägeblätter			
Sägeblattdurchmesser	mm	305	305
Stammblattdicke	mm	1,7 – 2,6	1,7 – 2,6
Bohrungsdurchmesser	mm	30	30

Zulässige Werkstückmaße (maximal/minimal) siehe Seite 23.

Die Angaben gelten für eine Nennspannung [U] von 230 V. Bei abweichenden Spannungen und in länderspezifischen Ausführungen können diese Angaben variieren.

Geräusch-/Vibrationsinformation

Geräuschemissionswerte ermittelt entsprechend EN 61029-1, EN 61029-2-9.

Der A-bewertete Geräuschpegel des Elektrowerkzeugs beträgt typischerweise: Schalldruckpegel 92 dB(A); Schallleistungspegel 105 dB(A). Unsicherheit K = 3 dB.

Gehörschutz tragen!

Schwingungsgesamtwerte a_h (Vektorsumme dreier Richtungen) und Unsicherheit K ermittelt entsprechend EN 61029-2-9: $a_h = 2,5 \text{ m/s}^2$, $K = 1,5 \text{ m/s}^2$.

Der in diesen Anweisungen angegebene Schwingungspegel ist entsprechend einem in EN 61029 genormten Messverfahren gemessen worden und kann für den Vergleich von Elektrowerkzeugen miteinander verwendet werden. Er eignet sich auch für eine vorläufige Einschätzung der Schwingungsbelastung.

Der angegebene Schwingungspegel repräsentiert die hauptsächlichsten Anwendungen des Elektrowerkzeugs. Wenn allerdings das Elektrowerkzeug für andere Anwendungen, mit abweichenden Einsatzwerkzeugen oder ungenügender Wartung eingesetzt wird, kann der Schwingungspegel abweichen. Dies kann die Schwingungsbelastung über den gesamten Arbeitszeitraum deutlich erhöhen.

Für eine genaue Abschätzung der Schwingungsbelastung sollten auch die Zeiten berücksichtigt werden, in denen das Gerät abgeschaltet ist oder zwar läuft, aber nicht tatsächlich im Einsatz ist. Dies kann die Schwingungsbelastung über den gesamten Arbeitszeitraum deutlich reduzieren.

Legen Sie zusätzliche Sicherheitsmaßnahmen zum Schutz des Bedieners vor der Wirkung von Schwingungen fest wie zum Beispiel: Wartung von Elektrowerkzeug und Einsatzwerkzeugen, Warmhalten der Hände, Organisation der Arbeitsabläufe.

Montage

- ▶ **Vermeiden Sie ein unabsichtliches Starten des Elektrowerkzeugs. Während der Montage und bei allen Arbeiten an dem Elektrowerkzeug darf der Netzstecker nicht an die Stromversorgung angeschlossen sein.**

Lieferumfang

Prüfen Sie vor der Erstinbetriebnahme des Elektrowerkzeugs, ob alle unten aufgeführten Teile mitgeliefert wurden:

- Paneelsäge mit montiertem Sägeblatt
- Schraubzwinde **39**
- Innensechskantschlüssel **38**
- Innensechskantschlüssel **58**
- SDS-Bolzen **31**

20 | Deutsch

Hinweis: Überprüfen Sie das Elektrowerkzeug auf eventuelle Beschädigungen.

Vor dem weiteren Gebrauch des Elektrowerkzeugs müssen Sie Schutzeinrichtungen oder leicht beschädigte Teile sorgfältig auf ihre einwandfreie und bestimmungsgemäße Funktion untersuchen. Überprüfen Sie, ob die beweglichen Teile einwandfrei funktionieren und nicht klemmen oder ob Teile beschädigt sind. Sämtliche Teile müssen richtig montiert sein und alle Bedingungen erfüllen, um den einwandfreien Betrieb zu gewährleisten.

Beschädigte Schutzvorrichtungen und Teile müssen Sie sachgerecht durch eine anerkannte Fachwerkstatt reparieren oder auswechseln lassen.

Stationäre oder flexible Montage

► **Zur Gewährleistung einer sicheren Handhabung müssen Sie das Elektrowerkzeug vor dem Gebrauch auf eine ebene und stabile Arbeitsfläche (z. B. Werkbank) montieren.**

Montage auf eine Arbeitsfläche (siehe Bilder A1 – A2)

– Befestigen Sie das Elektrowerkzeug mit einer geeigneten Schraubverbindung auf der Arbeitsfläche. Dazu dienen die Bohrungen **18**.

oder

– Spannen Sie die Gerätefüße des Elektrowerkzeugs mit handelsüblichen Schraubzwingen an der Arbeitsfläche fest.

Montage auf einen Bosch-Arbeitsstisch

Die GTA-Arbeitsstische von Bosch bieten dem Elektrowerkzeug Halt auf jedem Untergrund durch höhenverstellbare Füße. Die Werkstückauflagen der Arbeitsstische dienen der Unterstützung langer Werkstücke.

► **Lesen Sie alle dem Arbeitstisch beigefügten Warnhinweise und Anweisungen.** Versäumnisse bei der Einhaltung der Warnhinweise und Anweisungen können elektrischen Schlag, Brand und/oder schwere Verletzungen zur Folge haben.

► **Bauen Sie den Arbeitstisch korrekt auf, bevor Sie das Elektrowerkzeug montieren.** Einwandfreier Aufbau ist wichtig, um das Risiko eines Zusammenbrechens zu verhindern.

– Montieren Sie das Elektrowerkzeug in der Transportstellung auf den Arbeitstisch.

Flexible Aufstellung (nicht empfohlen!) (siehe Bild A3)

Sollte es in Ausnahmefällen nicht möglich sein, das Elektrowerkzeug auf eine ebene und stabile Arbeitsfläche zu montieren, können Sie es behelfsmäßig mit Kippschutz aufstellen.

► **Ohne den Kippschutz steht das Elektrowerkzeug nicht sicher und kann besonders beim Sägen von maximalen Gehrungswinkeln kippen.**

– Drehen Sie den Kippschutz **24** so weit hinein oder heraus, bis das Elektrowerkzeug gerade auf der Arbeitsfläche steht.

Staub-/Späneabsaugung

► Stäube von Materialien wie bleihaltigem Anstrich, einigen Holzarten, Mineralien und Metall können gesundheitsschädlich sein. Berühren oder Einatmen der Stäube können allergische Reaktionen und/oder Atemwegserkrankungen des Benutzers oder in der Nähe befindlicher Personen hervorrufen.

Bestimmte Stäube wie Eichen- oder Buchenstaub gelten als krebserzeugend, besonders in Verbindung mit Zusatzstoffen zur Holzbehandlung (Chromat, Holzschutzmittel). Asbesthaltiges Material darf nur von Fachleuten bearbeitet werden.

- Benutzen Sie immer eine Staubabsaugung.
- Sorgen Sie für gute Belüftung des Arbeitsplatzes.
- Es wird empfohlen, eine Atemschutzmaske mit Filterklasse P2 zu tragen.

Beachten Sie in Ihrem Land gültige Vorschriften für die zu bearbeitenden Materialien.

► **Vermeiden Sie Staubansammlungen am Arbeitsplatz.** Stäube können sich leicht entzünden.

Die Staub-/Späneabsaugung kann durch Staub, Späne oder durch Bruchstücke des Werkstücks blockiert werden.

- Schalten Sie das Elektrowerkzeug aus und ziehen Sie den Netzstecker aus der Steckdose.
- Warten Sie, bis das Sägeblatt komplett zum Stillstand gekommen ist.
- Ermitteln Sie die Ursache der Blockade und beheben Sie diese.

Fremdabsaugung (siehe Bild B)

Zur Absaugung können Sie an den Spanauswurf **35** auch einen Staubsaugerschlauch (Ø 35 mm) anschließen.

- Verbinden Sie den Staubsaugerschlauch mit dem Spanauswurf **35**.

Der Staubsauger muss für den zu bearbeitenden Werkstoff geeignet sein.

Verwenden Sie beim Absaugen von besonders gesundheitsgefährdenden, krebserzeugenden oder trockenen Stäuben einen Spezialsauger.

Sägeblatt wechseln

► **Tragen Sie bei der Montage des Sägeblattes Schutzhandschuhe.** Bei Berührung des Sägeblattes besteht Verletzungsgefahr.

Verwenden Sie nur Sägeblätter, deren maximal zulässige Geschwindigkeit höher ist als die Leerlaufdrehzahl Ihres Elektrowerkzeugs.

Verwenden Sie nur Sägeblätter, die den in dieser Betriebsanleitung angegebenen Kenndaten entsprechen und nach EN 847-1 geprüft und entsprechend gekennzeichnet sind.

Verwenden Sie nur Sägeblätter, die vom Hersteller dieses Elektrowerkzeugs empfohlen wurden und die für das Material, das Sie bearbeiten wollen, geeignet sind. Dies verhindert eine Überhitzung der Sägezähne beim Sägen.

Montage mit Innsechskantschraube (siehe Bilder C1 – C3)*Sägeblatt ausbauen:*

- Bringen Sie das Elektrowerkzeug in Arbeitsstellung.
- Drücken Sie auf den Arretierhebel **13**, schwenken Sie die Pendelschutzhaube **15** bis zum Anschlag nach hinten und lassen Sie den Arretierhebel wieder los. Halten Sie die Pendelschutzhaube in dieser Position.
- Drehen Sie die Innsechskantschraube **46** mit dem Innsechskantschlüssel (6 mm) **38** und drücken Sie gleichzeitig die Spindelarretierung **42**, bis diese einrastet.
- Halten Sie die Spindelarretierung **42** gedrückt und drehen Sie die Schraube **46** im Uhrzeigersinn heraus (Linksgewinde!).
- Nehmen Sie den Spannflansch **47** ab.
- Entnehmen Sie das Sägeblatt **48**.
- Führen Sie die Pendelschutzhaube langsam wieder nach unten.

Sägeblatt einbauen:

Falls erforderlich, reinigen Sie vor dem Einbau alle zu montierenden Teile.

- Drücken Sie auf den Arretierhebel **13**, schwenken Sie die Pendelschutzhaube **15** bis zum Anschlag nach hinten und lassen Sie den Arretierhebel wieder los. Halten Sie die Pendelschutzhaube in dieser Position.
- Setzen Sie das neue Sägeblatt auf den inneren Spannflansch **49**.

► **Beachten Sie beim Einbau, dass die Schneiderichtung der Zähne (Pfeilrichtung auf dem Sägeblatt) mit der Pfeilrichtung auf der Schutzhaube übereinstimmt!**

- Setzen Sie den Spannflansch **47** und die Innsechskantschraube **46** auf. Drücken Sie die Spindelarretierung **42**, bis diese einrastet, und ziehen Sie die Schraube gegen den Uhrzeigersinn fest.
- Führen Sie die Pendelschutzhaube langsam wieder nach unten.

Montage mit SDS-Bolzen (siehe Bild D)

► **Bei vertikalen Gehrungsschnitten und der Verwendung des SDS-Bolzens 31 müssen Sie vor dem Sägen durch eine passende Einstellung des Tiefenanschlags sicherstellen, dass der SDS-Bolzen zu keiner Zeit die Werkstückoberfläche berühren kann (siehe „Tiefenanschlag einstellen“, Seite 24).** Dies verhindert, dass der SDS-Bolzen und/oder das Werkstück beschädigt werden.

Sägeblatt ausbauen:

- Bringen Sie das Elektrowerkzeug in Arbeitsstellung.
- Drücken Sie auf den Arretierhebel **13**, schwenken Sie die Pendelschutzhaube **15** bis zum Anschlag nach hinten und lassen Sie den Arretierhebel wieder los. Halten Sie die Pendelschutzhaube in dieser Position.
- Drehen Sie den SDS-Bolzen **31** und drücken Sie gleichzeitig die Spindelarretierung **42**, bis diese einrastet.
- Halten Sie die Spindelarretierung **42** gedrückt und schrauben Sie den SDS-Bolzen **31** im Uhrzeigersinn ab (Linksgewinde!).
- Nehmen Sie den Spannflansch **47** ab.
- Entnehmen Sie das Sägeblatt **48**.
- Führen Sie die Pendelschutzhaube langsam wieder nach unten.

Sägeblatt einbauen:

Falls erforderlich, reinigen Sie vor dem Einbau alle zu montierenden Teile.

- Drücken Sie auf den Arretierhebel **13**, schwenken Sie die Pendelschutzhaube **15** bis zum Anschlag nach hinten und lassen Sie den Arretierhebel wieder los. Halten Sie die Pendelschutzhaube in dieser Position.
- Setzen Sie das neue Sägeblatt auf den inneren Spannflansch **49**.

► **Beachten Sie beim Einbau, dass die Schneiderichtung der Zähne (Pfeilrichtung auf dem Sägeblatt) mit der Pfeilrichtung auf der Schutzhaube übereinstimmt!**

- Setzen Sie den Spannflansch **47** und den SDS-Bolzen **31** auf. Drücken Sie die Spindelarretierung **42**, bis diese einrastet, und ziehen Sie den SDS-Bolzen gegen den Uhrzeigersinn fest.
- Führen Sie die Pendelschutzhaube langsam wieder nach unten.

Betrieb

► **Ziehen Sie vor allen Arbeiten am Elektrowerkzeug den Netzstecker aus der Steckdose.**

Transportsicherung (siehe Bild E)

Die Transportsicherung **9** ermöglicht Ihnen eine leichtere Handhabung des Elektrowerkzeugs beim Transport zu verschiedenen Einsatzorten.

Elektrowerkzeug entsichern (Arbeitsstellung)

- Drücken Sie den Werkzeugarm am Handgriff **12** etwas nach unten, um die Transportsicherung **9** zu entlasten.
- Ziehen Sie die Transportsicherung **9** ganz nach außen.
- Führen Sie den Werkzeugarm langsam nach oben.

Elektrowerkzeug sichern (Transportstellung)

- Lösen Sie die Feststellschraube **6**, falls diese angezogen ist. Ziehen Sie den Werkzeugarm ganz nach vorn und ziehen Sie die Feststellschraube wieder fest.
- Schrauben Sie die Justierschraube **40** ganz nach oben.
- Ziehen Sie zum Arretieren des Sägebretts **19** den Feststellknopf **22** an.
- Drücken Sie auf den Arretierhebel **13** und führen Sie den Werkzeugarm mit dem Handgriff **12** langsam nach unten.
- Führen Sie den Werkzeugarm so weit nach unten, bis sich die Transportsicherung **9** ganz nach innen drücken lässt.

Arbeitsvorbereitung**Sägebrett verlängern (siehe Bild F)**

Lange Werkstücke müssen am freien Ende unterlegt oder abgestützt werden.

Der Sägebrett kann mithilfe der Sägebrettverlängerungen **28** nach links und rechts vergrößert werden.

- Lösen Sie die Klemmschraube **17**.
- Ziehen Sie die Sägebrettverlängerung **28** bis zur gewünschten Länge nach außen.
- Zur Fixierung der Sägebrettverlängerung ziehen Sie Klemmschraube **17** wieder an.

22 | Deutsch

Anschlagschiene verschieben (siehe Bild G)

Beim Sägen von vertikalen Gehrungswinkeln müssen Sie je nach Schnitttrichtung die linke oder die rechte verstellbare Anschlagschiene **2** nach außen ziehen bzw. ganz entfernen.

Vertikaler Gehrungswinkelbereich		
-2°... 40°	links	- Lösen Sie die Arretierschraube 37 . - Ziehen Sie die verstellbare Anschlagschiene 2 ganz nach außen.
-2°... 35°	rechts	- Lösen Sie die Arretierschraube 37 . - Ziehen Sie die verstellbare Anschlagschiene 2 ganz nach außen. - Heben Sie die verstellbare Anschlagschiene nach oben weg.
>40°	links	- Lösen Sie die Arretierschraube 37 . - Ziehen Sie die verstellbare Anschlagschiene 2 ganz nach außen.
>35°	rechts	- Lösen Sie die Arretierschraube 37 . - Ziehen Sie die verstellbare Anschlagschiene 2 ganz nach außen. - Heben Sie die verstellbare Anschlagschiene nach oben weg.

Werkstück befestigen (siehe Bild H)

Zur Gewährleistung einer optimalen Arbeitssicherheit müssen Sie das Werkstück immer festspannen. Bearbeiten Sie keine Werkstücke, die zu klein zum Festspannen sind.

- Drücken Sie das Werkstück fest gegen die Anschlagschienen **2** und **1**.
- Stecken Sie die mitgelieferte Schraubzwinge **39** in eine der dafür vorgesehenen Bohrungen **30**.
- Lösen Sie die Flügelschraube **51** und passen Sie die Schraubzwinge dem Werkstück an. Ziehen Sie die Flügelschraube wieder fest.
- Ziehen Sie die Gewindestange **50** fest an und fixieren Sie somit das Werkstück.

Horizontale Gehrungswinkel einstellen

Zur Gewährleistung präziser Schnitte müssen Sie nach intensivem Gebrauch die Grundeinstellungen des Elektrowerkzeugs überprüfen und gegebenenfalls einstellen (siehe „Grundeinstellungen prüfen und einstellen“, Seite 24).

Horizontale Standard-Gehrungswinkel einstellen (siehe Bild I1)

Zum schnellen und präzisen Einstellen von oft verwendeten Gehrungswinkeln sind am Säge Tisch Einkerbungen **26** vorgesehen:

links	rechts
0°	
15°; 22,5°; 31,6°; 45°	15°; 22,5°; 31,6°; 45°; 60°

- Lösen Sie den Feststellknopf **22**, falls dieser angezogen ist.
- Ziehen Sie den Hebel **23** und drehen Sie den Säge Tisch bis zur gewünschten Einkerbung nach links oder rechts.
- Lassen Sie den Hebel wieder los. Der Hebel muss spürbar in die Einkerbung einrasten.

Beliebige horizontale Gehrungswinkel einstellen (siehe Bild I2)

Der horizontale Gehrungswinkel kann in einem Bereich von 52° (linksseitig) bis 60° (rechtsseitig) eingestellt werden.

- Lösen Sie den Feststellknopf **22**, falls dieser angezogen ist.
- Ziehen Sie den Hebel **23** und drücken Sie gleichzeitig die Arretierklammer **21**, bis diese in der dafür vorgesehenen Nut einrastet. Dadurch wird der Säge Tisch frei beweglich.
- Drehen Sie den Säge Tisch **19** am Feststellknopf nach links oder rechts, bis der Winkelanzeiger **25** den gewünschten Gehrungswinkel anzeigt.

Für Gehrungswinkel über 45°:

- Ziehen Sie die Säge Tischverlängerung **28** ganz nach außen (siehe „Säge Tisch verlängern“, Seite 21).
- Ziehen Sie den Feststellknopf **22** wieder an.
- Um den Hebel **23** wieder zu lösen (zum Einstellen von Standard-Gehrungswinkeln), ziehen Sie den Hebel nach oben.
- Die Arretierklammer **21** springt in ihre ursprüngliche Position zurück und der Hebel **23** kann wieder in die Einkerbungen **26** einrasten.

Vertikale Gehrungswinkel einstellen

Zur Gewährleistung präziser Schnitte müssen Sie nach intensivem Gebrauch die Grundeinstellungen des Elektrowerkzeugs überprüfen und gegebenenfalls einstellen (siehe „Grundeinstellungen prüfen und einstellen“, Seite 24).

Der vertikale Gehrungswinkel kann in einem Bereich von 47° (linksseitig) bis 47° (rechtsseitig) eingestellt werden.

Zum schnellen und präzisen Einstellen von oft verwendeten Gehrungswinkeln sind Anschläge für die Winkel 0°, 47°, 45°, 33,9° und 22,5° vorgesehen.

- ▶ Bei vertikalen Gehrungsschnitten und der Verwendung des SDS-Bolzens **31** müssen Sie vor dem Sägen durch eine passende Einstellung des Tiefenanschlages sicherstellen, dass der SDS-Bolzen zu keiner Zeit die Werkstückoberfläche berühren kann (siehe „Tiefenanschlag einstellen“, Seite 24). Dies verhindert, dass der SDS-Bolzen und/oder das Werkstück beschädigt werden.

Linken Gehrungswinkelbereich einstellen (siehe Bild J1)

- Ziehen Sie die linke verstellbare Anschlagschiene **2** ganz nach außen (siehe „Anschlagschiene verschieben“, Seite 22).
- Lösen Sie den Klemmhebel **7**.
- Schwenken Sie den Werkzeugarm am Handgriff **12** nach links, bis der Winkelanzeiger **43** den gewünschten Gehrungswinkel anzeigt.
- Ziehen Sie den Klemmhebel **7** wieder fest.

Gesamten Gehrungswinkelbereich einstellen (siehe Bild J2)

- Ziehen Sie den Anschlag **44** ganz nach vorn. Dadurch können Sie den gesamten Gehrungswinkelbereich (links und rechts) nutzen.
- Ziehen Sie die rechte verstellbare Anschlagschiene **2** ganz nach außen bzw. entfernen Sie sie ganz (siehe „Anschlagschiene verschieben“, Seite 22).

- Wenn Sie den gesamten Gehrungswinkelbereich nutzen wollen, müssen Sie auch die linke verstellbare Anschlagsschiene **2** ganz nach außen ziehen bzw. ganz entfernen.
- Lösen Sie den Klemmhebel **7**.
 - Schwenken Sie den Werkzeugarm am Handgriff **12** nach links oder rechts, bis der Winkelanzeiger **43** oder **5** den gewünschten Gehrungswinkel anzeigt.
 - Ziehen Sie den Klemmhebel **7** wieder fest.

Vertikale Standard-Gehrungswinkel einstellen (siehe Bild J3)

Standard-Gehrungswinkel 0°:

- Schwenken Sie den Werkzeugarm am Handgriff **12** leicht nach links und schieben Sie den Anschlag **44** ganz nach hinten.

Standard-Gehrungswinkel 47°, 45°, 33,9° und 22,5°:

- Drehen Sie den linken oder rechten Anschlag **3**, bis der gewünschte Standard-Gehrungswinkel an der Pfeilmarkierung einrastet.

Inbetriebnahme

- ▶ **Beachten Sie die Netzspannung! Die Spannung der Stromquelle muss mit den Angaben auf dem Typenschild des Elektrowerkzeuges übereinstimmen. Mit 230 V gekennzeichnete Elektrowerkzeuge können auch an 220 V betrieben werden.**

Einschalten (siehe Bild K)

Um Energie zu sparen, schalten Sie das Elektrowerkzeug nur ein, wenn Sie es benutzen.

- Zur **Inbetriebnahme** drücken Sie den Ein-/Ausschalter **32** und halten ihn gedrückt.

Hinweis: Aus Sicherheitsgründen kann der Ein-/Ausschalter **32** nicht arretiert werden, sondern muss während des Betriebes ständig gedrückt bleiben.

Nur durch das Drücken auf den Arretierhebel **13** kann der Werkzeugarm nach unten geführt werden.

- Zum **Sägen** müssen Sie daher zusätzlich zum Betätigen des Ein-/Ausschalters **32** den Arretierhebel **13** drücken.

Ausschalten

- Zum **Ausschalten** lassen Sie den Ein-/Ausschalter **32** los.

Anlaufstrombegrenzung (nicht bei allen länderspezifischen Ausführungen verfügbar)

Die elektronische Anlaufstrombegrenzung begrenzt die Leistung beim Einschalten des Elektrowerkzeuges und ermöglicht den Betrieb an einer 16-A-Sicherung.

Hinweis: Läuft das Elektrowerkzeug sofort nach dem Einschalten mit voller Drehzahl, ist die Anlaufstrombegrenzung ausgefallen. Das Elektrowerkzeug muss umgehend an den Kundendienst geschickt werden. Anschriften siehe Abschnitt „Kundendienst und Anwendungsberatung“, Seite 27.

Arbeitshinweise

- ▶ **Ziehen Sie vor allen Arbeiten am Elektrowerkzeug den Netzstecker aus der Steckdose.**

Allgemeine Sägehinweise

- ▶ **Ziehen Sie den Feststellknopf **22** und den Klemmhebel **7** vor dem Sägen immer fest an.** Das Sägeblatt kann sich sonst im Werkstück verkanten.
- ▶ **Bei allen Schnitten müssen Sie zuerst sicherstellen, dass das Sägeblatt zu keiner Zeit die Anschlagsschiene, Schraubzwingen oder sonstige Geräteteile berühren kann. Entfernen Sie eventuell montierte Hilfsanschlänge oder passen Sie sie entsprechend an.**

Schützen Sie das Sägeblatt vor Schlag und Stoß. Setzen Sie das Sägeblatt keinem seitlichen Druck aus.

Bearbeiten Sie keine verzogenen Werkstücke. Das Werkstück muss immer eine gerade Kante zum Anlegen an die Anschlagsschiene haben.

Lange Werkstücke müssen am freien Ende unterlegt oder abgestützt werden.

Schnittlinie kennzeichnen (siehe Bild L)

Zwei Laserstrahlen zeigen Ihnen die Schnittbreite des Sägeblatts an. Dadurch können Sie das Werkstück zum Sägen exakt positionieren, ohne die Pendelschutzhaube zu öffnen.

- Schalten Sie die Laserstrahlen mit dem Schalter **33** ein.
- Richten Sie Ihre Markierung auf dem Werkstück zwischen den beiden Laserlinien aus.

Hinweis: Prüfen Sie vor dem Sägen, ob die Schnittbreite noch korrekt angezeigt wird (siehe „Laser justieren“, Seite 24). Die Laserstrahlen können sich z. B. durch die Vibrationen bei intensivem Gebrauch verstellen.

Position des Bedieners (siehe Bild M)

- ▶ **Stellen Sie sich nicht in einer Linie mit dem Sägeblatt vor das Elektrowerkzeug, sondern immer seitlich versetzt vom Sägeblatt.** Damit ist Ihr Körper vor einem möglichen Rückschlag geschützt.

- Halten Sie Hände, Finger und Arme vom rotierenden Sägeblatt fern.
- Überkreuzen Sie Ihre Arme nicht vor dem Werkzeugarm.

Zulässige Werkstückmaße

Maximale Werkstücke:

Gehrungswinkel		Höhe x Breite [mm]
horizontal	vertikal	
0°	0°	85 x 370 70 x 400*
45°	0°	85 x 250
0°	45° (links)	60 x 360
0°	45° (rechts)	38 x 370
45°	45° (links)	60 x 240
45°	45° (rechts)	38 x 250

*mit Distanzanschlag (siehe Bild N)

Minimale Werkstücke (= alle Werkstücke, die mit der mitgelieferten Schraubzwinde **39** links oder rechts vom Sägeblatt festgespannt werden können): 200 x 40 mm (Länge x Breite)

max. Schnitttiefe (0°/0°):

- 70 mm
- 120 mm (mit Distanzanschlag (siehe Bild N))

24 | Deutsch

Einlegeplatten auswechseln (siehe Bild O)

Die roten Einlegeplatten **20** können nach längerem Gebrauch des Elektrowerkzeugs verschleifen.

Wechseln Sie defekte Einlegeplatten aus.

- Bringen Sie das Elektrowerkzeug in Arbeitsstellung.
- Schrauben Sie die Schrauben **53** mit dem Innensechskantschlüssel (4 mm) **38** heraus und entnehmen Sie die alten Einlegeplatten.
- Legen Sie die neue rechte Einlegeplatte ein.
- Schrauben Sie die Einlegeplatte mit den Schrauben **53** möglichst weit rechts an, sodass auf der ganzen Länge der möglichen Zugbewegung das Sägeblatt nicht mit der Einlegeplatte in Berührung kommt.
- Wiederholen Sie die Arbeitsschritte analog für die neue linke Einlegeplatte.

Sägen

- ▶ **Ziehen Sie den Feststellknopf 22 und den Klemmhebel 7 vor dem Sägen immer fest an.** Das Sägeblatt kann sich sonst im Werkstück verkanten.

Drehzahl einstellen

(nicht bei allen länderspezifischen Ausführungen verfügbar)

Mithilfe des Drehzahlreglers **8** können Sie die Drehzahl des Elektrowerkzeugs stufenlos auch während des Betriebs einstellen.

Drehzahlstufe	Drehzahl	Werkstoff
1	3 100 min ⁻¹	Aluminium
2	3 300 min ⁻¹	
3	3 450 min ⁻¹	Kunststoffe
4	3 650 min ⁻¹	
5	3 800 min ⁻¹	Holz
6	4 000 min ⁻¹	

Sägen ohne Zugbewegung (Kappen) (siehe Bild P)

- Für Schnitte ohne Zugbewegung (kleine Werkstücke) lösen Sie die Feststellschraube **6**, falls diese angezogen ist. Schieben Sie den Werkzeugarm bis zum Anschlag in Richtung Anschlagsschienen **2** und **1** und ziehen Sie die Feststellschraube **6** wieder an.
- Bei Bedarf stellen Sie den gewünschten Gehrungswinkel ein.
- Spannen Sie das Werkstück entsprechend den Abmessungen fest.
- Schalten Sie das Elektrowerkzeug ein.
- Drücken Sie auf den Arretierhebel **13** und führen Sie den Werkzeugarm mit dem Handgriff **12** langsam nach unten.
- Sägen Sie das Werkstück mit gleichmäßigem Vorschub durch.
- Schalten Sie das Elektrowerkzeug aus und warten Sie, bis das Sägeblatt komplett zum Stillstand gekommen ist.
- Führen Sie den Werkzeugarm langsam nach oben.

Sägen mit Zugbewegung

- Für Schnitte mithilfe der Zugvorrichtung **36** (breite Werkstücke) lösen Sie die Feststellschraube **6**, falls diese angezogen ist.
- Bei Bedarf stellen Sie den gewünschten Gehrungswinkel ein.

- Spannen Sie das Werkstück entsprechend den Abmessungen fest.
- Ziehen Sie den Werkzeugarm so weit von der Anschlagsschiene **1** weg, bis das Sägeblatt vor dem Werkstück ist.
- Schalten Sie das Elektrowerkzeug ein.
- Drücken Sie auf den Arretierhebel **13** und führen Sie den Werkzeugarm mit dem Handgriff **12** langsam nach unten.
- Drücken Sie nun den Werkzeugarm in Richtung Anschlagsschiene **1** und sägen Sie das Werkstück mit gleichmäßigem Vorschub durch.
- Schalten Sie das Elektrowerkzeug aus und warten Sie, bis das Sägeblatt komplett zum Stillstand gekommen ist.
- Führen Sie den Werkzeugarm langsam nach oben.

Gleich lange Werkstücke sägen (siehe Bild Q)

Zum einfachen Sägen von gleich langen Werkstücken können Sie den Längenanschlag **54** (Zubehör) verwenden.

Sie können den Längenanschlag an beide Seiten der Säge-tischverlängerung **28** montieren.

- Lösen Sie die Arretierschraube **55** und klappen Sie den Längenanschlag **54** über die Klemmschraube **56**.
- Ziehen Sie die Arretierschraube **55** wieder fest.
- Stellen Sie die Säge-tischverlängerung **28** auf die gewünschte Länge ein (siehe „Säge-tisch verlängern“, Seite 21).

Tiefenanschlag einstellen (Nut sägen) (siehe Bild R)

Der Tiefenanschlag muss verstellt werden, wenn Sie eine Nut sägen wollen.

- Schwenken Sie den Tiefenanschlag **41** nach vorn.
- Drücken Sie auf den Arretierhebel **13** und schwenken Sie den Werkzeugarm in die gewünschte Position.
- Verdrehen Sie die Justierschraube **40**, bis das Schraubende den Tiefenanschlag **41** berührt.
- Führen Sie den Werkzeugarm langsam nach oben.

Sonderwerkstücke

Beim Sägen von gebogenen oder runden Werkstücken müssen Sie diese besonders gegen Verrutschen sichern. An der Schnittlinie darf kein Spalt zwischen Werkstück, Anschlagsschiene und Säge-tisch entstehen.

Falls erforderlich, müssen Sie spezielle Halterungen anfertigen.

Grundeinstellungen prüfen und einstellen

Zur Gewährleistung präziser Schnitte müssen Sie nach intensivem Gebrauch die Grundeinstellungen des Elektrowerkzeugs überprüfen und gegebenenfalls einstellen. Dazu benötigen Sie Erfahrung und entsprechendes Spezialwerkzeug.

Eine Bosch-Kundendienststelle führt diese Arbeit schnell und zuverlässig aus.

Laser justieren

Hinweis: Zum Testen der Laserfunktion muss das Elektrowerkzeug an die Stromversorgung angeschlossen sein.

- ▶ **Betätigen Sie während des Justierens des Lasers (z. B. beim Bewegen des Werkzeugarms) niemals den Ein-/Ausschalter.** Ein unabsichtliches Starten des Elektrowerkzeugs kann zu Verletzungen führen.

- Bringen Sie das Elektrowerkzeug in Arbeitsstellung.
- Drehen Sie den Sägetisch **19** bis zur Einkerbung **26** für 0°. Der Hebel **23** muss spürbar in die Einkerbung einrasten.

Überprüfen: (siehe Bild S1)

- Zeichnen Sie auf ein Werkstück eine gerade Schnittlinie.
- Drücken Sie auf den Arretierhebel **13** und führen Sie den Werkzeugarm mit dem Handgriff **12** langsam nach unten.
- Richten Sie das Werkstück so aus, dass die Zähne des Sägeblatts mit der Schnittlinie fluchten.
- Halten Sie das Werkstück in dieser Position fest und führen Sie den Werkzeugarm langsam wieder nach oben.
- Spannen Sie das Werkstück fest.
- Schalten Sie die Laserstrahlen mit dem Schalter **33** ein.

Die Laserstrahlen müssen auf der gesamten Länge links und rechts im selben Abstand von der aufgezeichneten Schnittlinie auf dem Werkstück sein, auch wenn der Werkzeugarm nach unten geführt wird.

Einstellen der Bündigkeit: (siehe Bild S2)

- Drehen Sie die jeweilige Stellschraube **57** mit dem Innensechskantschlüssel (2 mm) **58**, bis die Laserstrahlen denselben Abstand zur aufgezeichneten Schnittlinie auf dem Werkstück haben.

Eine Drehung gegen den Uhrzeigersinn bewegt den Laserstrahl von links nach rechts, eine Drehung im Uhrzeigersinn bewegt den Laserstrahl von rechts nach links.

Einstellen der Parallelität: (siehe Bild S3)

- Entfernen Sie die vier Schrauben **59** der Laserschutzkappe **14** mit einem Kreuzschlitzschraubendreher.
- **Hinweis:** Um die vorderen Schrauben der Laserschutzkappe zu erreichen, müssen Sie die Pendelschutzhaube nach hinten schwenken.
- Lösen Sie die Befestigungsschraube **60** (ca. 1–2 Umdrehungen) mit dem Innensechskantschlüssel (2 mm) **58**. Drehen Sie die Schraube nicht ganz heraus.
- Verschieben Sie die Montageplatte des Lasers nach rechts oder links, bis die Laserstrahlen auf der gesamten Länge mit der aufgezeichneten Schnittlinie auf dem Werkstück parallel sind.
- Halten Sie die Montageplatte des Lasers in dieser Position und ziehen Sie die Befestigungsschraube **60** wieder fest.
- Überprüfen Sie nach dem Einstellen erneut die Bündigkeit mit der Schnittlinie. Richten Sie gegebenenfalls die Laserstrahlen mit den Stellschrauben **57** noch einmal aus.
- Befestigen Sie die Laserschutzkappe **14** wieder.

Einstellen der seitlichen Abweichung beim Bewegen des Werkzeugarms: (siehe Bild S4)

- Entfernen Sie die vier Schrauben **59** der Laserschutzkappe **14** mit einem Kreuzschlitzschraubendreher.
- **Hinweis:** Um die vorderen Schrauben der Laserschutzkappe zu erreichen, müssen Sie die Pendelschutzhaube nach hinten schwenken.
- Lösen Sie die beiden Befestigungsschrauben **61** (ca. 1–2 Umdrehungen) mit dem Innensechskantschlüssel (2 mm) **58**. Drehen Sie die Schrauben nicht ganz heraus.
- Verschieben Sie das Gehäuse des Lasers nach rechts oder links, bis die Laserstrahlen beim Abwärtsbewegen des Werkzeugarms nicht mehr seitlich abweichen.

- Überprüfen Sie nach dem Einstellen erneut die Bündigkeit mit der Schnittlinie. Richten Sie gegebenenfalls die Laserstrahlen mit den Stellschrauben **57** noch einmal aus.
- Halten Sie das Gehäuse des Lasers in dieser Position und ziehen Sie die Befestigungsschrauben **61** wieder fest.
- Befestigen Sie die Laserschutzkappe **14** wieder.

Standard-Gehungswinkel 0° (vertikal) einstellen

- Bringen Sie das Elektrowerkzeug in Arbeitsstellung.
- Drehen Sie den Sägetisch **19** bis zur Einkerbung **26** für 0°. Der Hebel **23** muss spürbar in die Einkerbung einrasten.

Überprüfen: (siehe Bild T1)

- Stellen Sie eine Winkellehre auf 90° ein und stellen Sie sie auf den Sägetisch **19**.

Der Schenkel der Winkellehre muss mit dem Sägeblatt **48** auf der ganzen Länge bündig sein.

Einstellen: (siehe Bild T2)

- Lösen Sie den Klemmhebel **7**.
- Schieben Sie den Anschlag **44** ganz nach hinten.
- Lösen Sie die Kontermutter der Anschlagsschraube **62** mit einem handelsüblichen Ring- oder Gabelschlüssel (10 mm).
- Drehen Sie die Anschlagsschraube so weit ein oder heraus, bis der Schenkel der Winkellehre mit dem Sägeblatt auf der ganzen Länge bündig ist.
- Ziehen Sie den Klemmhebel **7** wieder fest.
- Danach ziehen Sie die Kontermutter der Anschlagsschraube **62** wieder fest.

Falls die Winkelanzeiger **43** und **5** nach dem Einstellen nicht in einer Linie mit den 0°-Marken der Skala **4** sind, lösen Sie die Befestigungsschrauben der Winkelanzeiger mit einem Kreuzschlitzschraubendreher und richten die Winkelanzeiger entlang den 0°-Marken aus.

Standard-Gehungswinkel 45° (links, vertikal) einstellen

- Bringen Sie das Elektrowerkzeug in Arbeitsstellung.
- Drehen Sie den Sägetisch **19** bis zur Einkerbung **26** für 0°. Der Hebel **23** muss spürbar in die Einkerbung einrasten.
- Entfernen Sie die linke verstellbare Anschlagsschiene **2** (siehe „Anschlagsschiene verschieben“, Seite 22).
- Drehen Sie den linken Anschlag **3**, bis der Standard-Gehungswinkel 45° an der Pfeilmarkierung einrastet.
- Lösen Sie den Klemmhebel **7**.
- Schwenken Sie den Werkzeugarm am Handgriff **12** nach links, bis die Anschlagsschraube **63** auf dem Anschlag **3** aufliegt.

Überprüfen: (siehe Bild U1)

- Stellen Sie eine Winkellehre auf 45° ein und stellen Sie sie auf den Sägetisch **19**.

Der Schenkel der Winkellehre muss mit dem Sägeblatt **48** auf der ganzen Länge bündig sein.

Einstellen: (siehe Bild U2)

- Lösen Sie die Kontermutter der Anschlagsschraube **63** mit einem handelsüblichen Ring- oder Gabelschlüssel (10 mm).
- Drehen Sie die Anschlagsschraube so weit ein oder heraus, bis der Schenkel der Winkellehre mit dem Sägeblatt auf der ganzen Länge bündig ist.

26 | Deutsch

- Ziehen Sie den Klemmhebel **7** wieder fest.
- Danach ziehen Sie die Kontermutter der Anschlagsschraube **63** wieder fest.

Falls die Winkelanzeiger **43** und **5** nach dem Einstellen nicht in einer Linie mit den 45°-Marken der Skala **4** sind, überprüfen Sie zuerst noch einmal die 0°-Einstellung für den Gehrungswinkel und die Winkelanzeiger. Dann wiederholen Sie die Einstellung des 45°-Gehrungswinkels.

Standard-Gehrungswinkel 45° (rechts, vertikal) einstellen

- Bringen Sie das Elektrowerkzeug in Arbeitsstellung.
- Drehen Sie den Säge Tisch **19** bis zur Einkerbung **26** für 0°. Der Hebel **23** muss spürbar in die Einkerbung einrasten.
- Entfernen Sie die rechte verstellbare Anschlagsschiene **2** (siehe „Anschlagsschiene verschieben“, Seite 22).
- Ziehen Sie den Anschlag **44** ganz nach vorn.
- Drehen Sie den rechten Anschlag **3**, bis der Standard-Gehrungswinkel 45° an der Pfeilmarkierung einrastet.
- Lösen Sie den Klemmhebel **7**.
- Schwenken Sie den Werkzeugarm am Handgriff **12** nach rechts, bis die Anschlagsschraube **64** auf dem Anschlag **3** aufliegt.

Überprüfen: (siehe Bild V1)

- Stellen Sie eine Winkellehre auf 135° ein und stellen Sie sie auf den Säge Tisch **19**.

Der Schenkel der Winkellehre muss mit dem Sägeblatt **48** auf der ganzen Länge bündig sein.

Einstellen: (siehe Bild V2)

- Lösen Sie die Kontermutter der Anschlagsschraube **64** mit einem handelsüblichen Ring- oder Gabelschlüssel (10 mm).
- Drehen Sie die Anschlagsschraube so weit ein oder heraus, bis der Schenkel der Winkellehre mit dem Sägeblatt auf der ganzen Länge bündig ist.
- Ziehen Sie den Klemmhebel **7** wieder fest.
- Danach ziehen Sie die Kontermutter der Anschlagsschraube **64** wieder fest.

Falls die Winkelanzeiger **43** und **5** nach dem Einstellen nicht in einer Linie mit den 45°-Marken der Skala **4** sind, überprüfen Sie zuerst noch einmal die 0°-Einstellung für den Gehrungswinkel und die Winkelanzeiger. Dann wiederholen Sie die Einstellung des 45°-Gehrungswinkels.

Skala für horizontale Gehrungswinkel ausrichten

- Bringen Sie das Elektrowerkzeug in Arbeitsstellung.
- Drehen Sie den Säge Tisch **19** bis zur Einkerbung **26** für 0°. Der Hebel **23** muss spürbar in die Einkerbung einrasten.

Überprüfen: (siehe Bild W1)

- Stellen Sie eine Winkellehre auf 90° ein und legen Sie sie zwischen Anschlagsschiene **1** und Sägeblatt **48** auf den Säge Tisch **19**.

Der Schenkel der Winkellehre muss mit dem Sägeblatt **48** auf der ganzen Länge bündig sein.

Einstellen: (siehe Bild W2)

- Lösen Sie alle vier Stellschrauben **65** mit dem Innensechskantschlüssel (4 mm) **38** und verdrehen Sie den Säge Tisch **19** zusammen mit der Skala **27**, bis der Schenkel der Winkellehre mit dem Sägeblatt auf der ganzen Länge bündig ist.
- Ziehen Sie die Schrauben wieder fest.

Falls der Winkelanzeiger **25** nach dem Einstellen nicht in einer Linie mit der 0°-Marke der Skala **27** ist, lösen Sie die Schraube **66** mit einem Kreuzschlitzschraubendreher und richten den Winkelanzeiger entlang der 0°-Marke aus.

Transport (siehe Bild X)

Vor einem Transport des Elektrowerkzeugs müssen Sie folgende Schritte durchführen:

- Lösen Sie die Feststellschraube **6**, falls diese angezogen ist. Ziehen Sie den Werkzeugarm ganz nach vorn und ziehen Sie die Feststellschraube wieder fest.
- Stellen Sie sicher, dass der Tiefenanschlag **41** ganz nach hinten geschwenkt ist und die Justierschraube **40** beim Bewegen des Werkzeugarms, ohne den Tiefenanschlag zu berühren, durch die Aussparung passt.
- Bringen Sie das Elektrowerkzeug in Transportstellung.
- Entfernen Sie alle Zubehöerteile, die nicht fest an dem Elektrowerkzeug montiert werden können. Legen Sie unbenutzte Sägeblätter zum Transport, wenn möglich, in einen geschlossenen Behälter.
- Binden Sie das Netzkabel mit dem Klettband **67** zusammen.
- Tragen Sie das Elektrowerkzeug am Transportgriff **10** oder greifen Sie in die Griffmulden **29** seitlich am Säge Tisch.

► Tragen Sie das Elektrowerkzeug immer zu zweit, um Rückenverletzungen zu vermeiden.**► Verwenden Sie beim Transportieren des Elektrowerkzeugs nur die Transportvorrichtungen und niemals die Schutzvorrichtungen.****Wartung und Service****Wartung und Reinigung**

Wenn ein Ersatz der Anschlussleitung erforderlich ist, dann ist dies von Bosch oder einer autorisierten Kundendienststelle für Bosch-Elektrowerkzeuge auszuführen, um Sicherheitsgefährdungen zu vermeiden.

Reinigung

Halten Sie das Elektrowerkzeug und die Lüftungsschlitze sauber, um gut und sicher zu arbeiten.

Die Pendelschutzhaube muss sich immer frei bewegen und selbstständig schließen können. Halten Sie deshalb den Bereich um die Pendelschutzhaube stets sauber.

Entfernen Sie nach jedem Arbeitsgang Staub und Späne durch Ausblasen mit Druckluft oder mit einem Pinsel.

Reinigen Sie regelmäßig die Gleitrolle **16**.

Maßnahmen zur Geräuschreduzierung

Maßnahmen durch den Hersteller:

- Sanftanlauf
- Auslieferung mit einem speziell zur Geräuschreduzierung entwickelten Sägeblatt

Maßnahmen durch den Bediener:

- Vibrationsarme Montage auf einer stabilen Arbeitsfläche
- Einsatz von Sägeblättern mit geräuschreduzierenden Funktionen
- Regelmäßige Reinigung von Sägeblatt und Elektrowerkzeug

Zubehör

	Sachnummer
Schraubzwinde	1 609 B02 585
Einlegeplatten	1 609 B04 724
Staubbeutel	1 609 B05 010
Längenanschlag	1 609 B02 365
Arretierschraube Längenanschlag	1 609 B00 263
Sägeblätter für Holz und Plattenmaterialien, Paneele und Leisten	
Sägeblatt 305 x 30 mm, 72 Zähne	2 608 642 531
Sägeblätter für Kunststoff und Nichteisenmetalle	
Sägeblatt 305 x 30 mm, 96 Zähne	2 608 642 529
Sägeblätter für alle Laminatfußbodenarten	
Sägeblatt 305 x 30 mm, 96 Zähne	2 608 642 137

Kundendienst und Anwendungsberatung

Der Kundendienst beantwortet Ihre Fragen zu Reparatur und Wartung Ihres Produkts sowie zu Ersatzteilen. Explosionszeichnungen und Informationen zu Ersatzteilen finden Sie auch unter:

www.bosch-pt.com

Das Bosch-Anwendungsberatungs-Team hilft Ihnen gerne bei Fragen zu unseren Produkten und deren Zubehör.

www.powertool-portal.de, das Internetportal für Handwerker und Heimwerker.

Geben Sie bei allen Rückfragen und Ersatzteilbestellungen bitte unbedingt die 10-stellige Sachnummer laut Typenschild des Produkts an.

Deutschland

Robert Bosch Power Tools GmbH
Servicezentrum Elektrowerkzeuge
Zur Luhne 2

37589 Kalefeld – Willershausen
Unter www.bosch-pt.de können Sie online Ersatzteile bestellen oder Reparaturen anmelden.

Kundendienst: Tel.: (0711) 40040460

Fax: (0711) 40040461

E-Mail: Servicezentrum.Elektrowerkzeuge@de.bosch.com

Anwendungsberatung: Tel.: (0711) 40040460

Fax: (0711) 40040462

E-Mail: kundenberatung.ew@de.bosch.com

Österreich

Unter www.bosch-pt.at können Sie online Ersatzteile bestellen.

Tel.: (01) 797222010

Fax: (01) 797222011

E-Mail: service.elektrowerkzeuge@at.bosch.com

Schweiz

Unter www.bosch-pt.com/ch/de können Sie online Ersatzteile bestellen.

Tel.: (044) 8471511

Fax: (044) 8471551

E-Mail: Aftersales.Service@de.bosch.com

Luxemburg

Tel.: +32 2 588 0589

Fax: +32 2 588 0595

E-Mail: outillage.gereedschap@be.bosch.com

Entsorgung

Elektrowerkzeuge, Zubehör und Verpackungen sollen einer umweltgerechten Wiederverwertung zugeführt werden.

Werfen Sie Elektrowerkzeuge nicht in den Hausmüll!

Nur für EU-Länder:

Gemäß der Europäischen Richtlinie 2012/19/EU über Elektro- und Elektronik-Altgeräte und ihrer Umsetzung in nationales Recht müssen nicht mehr gebrauchsfähige Elektrowerkzeuge getrennt gesammelt und einer umweltgerechten Wiederverwertung zugeführt werden.

Änderungen vorbehalten.

English**Safety Notes****General Power Tool Safety Warnings**

⚠ WARNING When using electric tools basic safety precautions should always be followed to reduce the risk of fire, electric shock and personal injury including the following.

Read all these instructions before attempting to operate this product and save these instructions.

The term "power tool" in the warnings refers to your mains-operated (corded) power tool or battery-operated (cordless) power tool.

Work area safety

- ▶ **Keep work area clean and well lit.** Cluttered or dark areas invite accidents.
- ▶ **Do not operate power tools in explosive atmospheres, such as in the presence of flammable liquids, gases or dust.** Power tools create sparks which may ignite the dust or fumes.
- ▶ **Keep children and bystanders away while operating a power tool.** Distractions can cause you to lose control.

Electrical safety

- ▶ **Power tool plugs must match the outlet. Never modify the plug in any way. Do not use any adapter plugs with earthed (grounded) power tools.** Unmodified plugs and matching outlets will reduce risk of electric shock.

28 | English

▶ **Avoid body contact with earthed or grounded surfaces, such as pipes, radiators, ranges and refrigerators.**

There is an increased risk of electric shock if your body is earthed or grounded.

▶ **Do not expose power tools to rain or wet conditions.**

Water entering a power tool will increase the risk of electric shock.

▶ **Do not abuse the cord. Never use the cord for carrying, pulling or unplugging the power tool. Keep cord away from heat, oil, sharp edges and moving parts.** Damaged or entangled cords increase the risk of electric shock.

▶ **When operating a power tool outdoors, use an extension cord suitable for outdoor use.** Use of a cord suitable for outdoor use reduces the risk of electric shock.

▶ **If operating a power tool in a damp location is unavoidable, use a residual current device (RCD) protected supply.** Use of an RCD reduces the risk of electric shock.

Personal safety

▶ **Stay alert, watch what you are doing and use common sense when operating a power tool. Do not use a power tool while you are tired or under the influence of drugs, alcohol or medication.** A moment of inattention while operating power tools may result in serious personal injury.

▶ **Use personal protective equipment. Always wear eye protection.** Protective equipment such as dust mask, non-skid safety shoes, hard hat, or hearing protection used for appropriate conditions will reduce personal injuries.

▶ **Prevent unintentional starting. Ensure the switch is in the off-position before connecting to power source and/or battery pack, picking up or carrying the tool.**

Carrying power tools with your finger on the switch or energising power tools that have the switch on invites accidents.

▶ **Remove any adjusting key or wrench before turning the power tool on.** A wrench or a key left attached to a rotating part of the power tool may result in personal injury.

▶ **Do not overreach. Keep proper footing and balance at all times.** This enables better control of the power tool in unexpected situations.

▶ **Dress properly. Do not wear loose clothing or jewellery. Keep your hair, clothing and gloves away from moving parts.** Loose clothes, jewellery or long hair can be caught in moving parts.

▶ **If devices are provided for the connection of dust extraction and collection facilities, ensure these are connected and properly used.** Use of dust collection can reduce dust-related hazards.

Power tool use and care

▶ **Do not force the power tool. Use the correct power tool for your application.** The correct power tool will do the job better and safer at the rate for which it was designed.

▶ **Do not use the power tool if the switch does not turn it on and off.** Any power tool that cannot be controlled with the switch is dangerous and must be repaired.

▶ **Disconnect the plug from the power source and/or the battery pack from the power tool before making any adjustments, changing accessories, or storing power tools.** Such preventive safety measures reduce the risk of starting the power tool accidentally.

▶ **Store idle power tools out of the reach of children and do not allow persons unfamiliar with the power tool or these instructions to operate the power tool.** Power tools are dangerous in the hands of untrained users.

▶ **Maintain power tools. Check for misalignment or binding of moving parts, breakage of parts and any other condition that may affect the power tool's operation. If damaged, have the power tool repaired before use.** Many accidents are caused by poorly maintained power tools.

▶ **Keep cutting tools sharp and clean.** Properly maintained cutting tools with sharp cutting edges are less likely to bind and are easier to control.

▶ **Use the power tool, accessories and tool bits etc. in accordance with these instructions, taking into account the working conditions and the work to be performed.** Use of the power tool for operations different from those intended could result in a hazardous situation.

Service

▶ **Have your power tool serviced by a qualified repair person using only identical replacement parts.** This will ensure that the safety of the power tool is maintained.

Safety Warnings for Sliding Mitre Saws

▶ **Keep your workplace clean.** Blends of materials are particularly dangerous. Dust from light alloys can burn or explode.

▶ **Store the machine in a safe manner when not being used. The storage location must be dry and lockable.** This prevents the machine from storage damage, and from being operated by untrained persons.

▶ **Use the machine only for cutting the materials listed under Intended Use.** Otherwise, the machine can be subject to overload.

▶ **Always firmly clamp the piece to be worked. Do not saw workpieces that are too small to clamp.** Otherwise, the clearance of your hand to the rotating saw blade is too small.

▶ **Keep handles dry, clean, and free from oil and grease.** Greasy, oily handles are slippery causing loss of control.

▶ **Never use the machine with a damaged cable. Do not touch the damaged cable and pull the mains plug when the cable is damaged while working.** Damaged cables increase the risk of an electric shock.

▶ **Check the cable regularly and have a damaged cable repaired only through an authorised customer service agent for Bosch power tools. Replace damaged extension cables.** This will ensure that the safety of the power tool is maintained.

- ▶ **Do not use dull, cracked, bent or damaged saw blades.** Unsharpened or improperly set saw blades produce narrow kerf causing excessive friction, blade binding and kickback.
- ▶ **Never operate the machine without the insert plate. Replace a defective insert plate.** Without flawless insert plates, injuries are possible from the saw blade.
- ▶ **Do not use high speed steel (HSS) saw blades.** Such saw blades can easily break.
- ▶ **Always use blades with correct size and shape (diamond versus round) of arbour holes.** Blades that do not match the mounting hardware of the saw will run eccentrically, causing loss of control.
- ▶ **Make sure that the guard operates properly and that it can move freely.** Never lock the guard in place when opened.
- ▶ **Operate the power tool only when the work area to the workpiece is clear of any adjusting tools, wood chips, etc.** Small pieces of wood or other objects that come in contact with the rotating saw blade can strike the operator with high speed.
- ▶ **Keep the floor free of wood chips and material remainders.** You could slip or trip.
- ▶ **Do not replace the installed laser or LED with another type.** Lasers or LEDs which are not suitable for this power tool could pose dangers to persons. Repair or replacement must be performed by an authorised after-sales service centre in order to prevent safety risks.
- ▶ **Never remove cutting remainders, wood chips, etc. from the sawing area while the machine is running.** Always guide the tool arm back to the neutral position first and then switch the machine off.
- ▶ **Do not touch the saw blade after working before it has cooled.** The saw blade becomes very hot while working.
- ▶ **If the saw blade should become jammed, switch the machine off and hold the workpiece until the saw blade comes to a complete stop. To prevent kickback, the workpiece may not be moved until after the machine has come to a complete stop.** Correct the cause for the jamming of the saw blade before restarting the machine.
- ▶ **Never leave the machine before it has come to a complete stop.** Cutting tools that are still running can cause injuries.
- ▶ **Keep hands away from the cutting area while the machine is running.** Danger of injury when coming in contact with the saw blade.
- ▶ **Guide the saw blade against the workpiece only when the machine is switched on.** Otherwise there is danger of kickback when the saw blade becomes wedged in the workpiece.
- ▶ **Never stand on the power tool.** Serious injuries can occur when the power tool tips over or when inadvertently coming into contact with the saw blade.
- ▶ **Never make warning signs on the machine unrecognisable.**

- ▶ **The power tool is provided with a laser warning label (marked with number 34 in the representation of the power tool on the graphics page).**



- ▶ **If the text of the warning label is not in your national language, stick the provided warning label in your national language over it before operating for the first time.**



Do not direct the laser beam at persons or animals and do not stare into the direct or reflected laser beam yourself, not even from a distance. You could blind somebody, cause accidents or damage your eyes.

- ▶ **If laser radiation strikes your eye, you must deliberately close your eyes and immediately turn your head away from the beam.**
- ▶ **Do not use any optical instruments such as binoculars to view the radiation source.** Doing so can damage your eye.
- ▶ **Do not direct the laser beam at persons who are looking through binoculars or similar instruments.** Doing so can damage their eye.
- ▶ **Do not make any modifications to the laser equipment.** The setting options described in these operating instructions can be used safely.
- ▶ **Secure the workpiece.** A workpiece clamped with clamping devices or in a vice is held more secure than by hand.
- ▶ **Products sold in GB only:** Your product is fitted with a BS 1363/A approved electric plug with internal fuse (ASTA approved to BS 1362). If the plug is not suitable for your socket outlets, it should be cut off and an appropriate plug fitted in its place by an authorised customer service agent. The replacement plug should have the same fuse rating as the original plug. The severed plug must be disposed of to avoid a possible shock hazard and should never be inserted into a mains socket elsewhere.
- ▶ **Products sold in AUS and NZ only:** Use a residual current device (RCD) with a rated residual current of 30 mA or less.

Symbols

The following symbols can be important for the operation of your power tool. Please memorise the symbols and their meanings. The correct interpretation of the symbols helps you operate the power tool better and more safely.

Symbols and their meaning



- ▶ **Laser Radiation**
Do not stare into beam
Class 2 laser product

30 | English

Symbols and their meaning



► **Keep hands away from the cutting area while the machine is running.**
Danger of injury when coming in contact with the saw blade.



► **Wear a dust respirator.**



► **Wear safety goggles.**



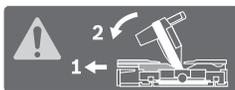
► **Wear ear protectors.** Exposure to noise can cause hearing loss.



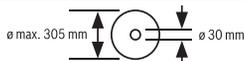
► **Danger area! Keep hands, fingers or arms away from this area.**

1	3100 min ⁻¹	
2	3300 min ⁻¹	
3	3450 min ⁻¹	
4	3650 min ⁻¹	
5	3800 min ⁻¹	
6	4000 min ⁻¹	

The table shows the recommended speed setting depending on the material to be worked: aluminium, plastic, wood. (not available for all country-specific product versions)



When sawing vertical bevel angles, the adjustable fences must be pulled outwards or removed completely.



Observe the dimensions of the saw blade. The hole diameter must match the tool spindle without play. Do not use reducers or adapters.



Shows the rotation direction of the SDS bolt for tightening the saw blade (counterclockwise) and for loosening the saw blade (clockwise).

Symbols and their meaning



Clamping lever shut:
The set bevel angle of the tool arm is locked.

Clamping lever open:
Adjusting bevel angles is possible.

Product Description and Specifications



Read all safety warnings and all instructions. Failure to follow the warnings and instructions may result in electric shock, fire and/or serious injury.

Intended Use

The power tool is intended as a stationary machine for making straight lengthways and crossways cuts in wood. In this, horizontal mitre angles from -52° to +60° as well as vertical bevel angles from 47° (leftward) to 47° (rightward) are possible. The capacity of the power tool is designed for sawing hardwood and softwood, as well as particle and fibre board.

When using appropriate saw blades, sawing aluminium profiles and plastic is also possible.

Product Features

The numbering of the components shown refers to the representation of the power tool on the graphic pages.

- 1 Fence
- 2 Adjustable fence
- 3 Stop for standard bevel angles 47°, 45°, 33.9° and 22.5°
- 4 Scale for bevel angle
- 5 Right bevel angle indicator
- 6 Locking screw for slide device
- 7 Clamping lever for any bevel angle
- 8 Speed regulator (not available for all country-specific product versions)
- 9 Transport safety-lock
- 10 Transport handle
- 11 Blade guard
- 12 Handle
- 13 Locking lever
- 14 Laser protection cap
- 15 Retracting blade guard
- 16 Roller
- 17 Clamping screw for saw-table extension
- 18 Mounting holes
- 19 Saw table
- 20 Insert plate
- 21 Locking bracket
- 22 Locking knob for various mitre angles
- 23 Mitre detent lever

- 24 Tilt protector
- 25 Mitre angle indicator
- 26 Detents for standard mitre angles
- 27 Scale for mitre angle
- 28 Saw-table extension
- 29 Recessed handles
- 30 Mounting holes for material clamp
- 31 SDS bolt
- 32 On/Off switch
- 33 On/Off switch for laser (cutting line indication)
- 34 Laser warning label
- 35 Chip ejector
- 36 Slide device
- 37 Locking screw of the adjustable fence
- 38 Hex key (6 mm/4 mm)
- 39 Material clamp
- 40 Adjusting screw of depth stop
- 41 Depth stop
- 42 Spindle lock
- 43 Left bevel angle indicator
- 44 Stop for 0° standard bevel angle
- 45 Chip deflector
- 46 Hex socket screw for mounting of saw blade
- 47 Clamping flange
- 48 Saw blade
- 49 Interior clamping flange
- 50 Threaded rod
- 51 Wing bolt
- 52 Exit opening for laser beam
- 53 Screws for insert plate
- 54 Material stop
- 55 Lock screw of the material stop
- 56 Clamping screw of the material stop
- 57 Adjustment screw for laser position (flush levelling)
- 58 Hex key (2 mm)
- 59 Screws for laser protection cap
- 60 Fastening screw for laser mounting plate
- 61 Fastening screw for laser housing
- 62 Stop screw for 0° bevel angle
- 63 Stop screw for left-hand bevel angle range
- 64 Stop screw for right-hand bevel angle range
- 65 Set screws of scale 27 for mitre angles
- 66 Screw for mitre angle indicator
- 67 Velcro strap

*Accessories shown or described are not part of the standard delivery scope of the product. A complete overview of accessories can be found in our accessories program.

Technical Data

Sliding Mitre Saw		GCM 12 SDE	
Article number		3 601 M23 1..	3 601 M23 16.
Rated power input	W	1800	1450
No-load speed	min ⁻¹	3100–4000	3700
Reduced starting current		●	–
Laser type	nm	635	635
	mW	< 1	< 1
Laser class		2	2
Divergence of laser line	mrad (full angle)	1.0	1.0
Weight according to EPTA-Procedure 01:2014	kg	28.4	28.4
Protection class		□/II	□/II
Dimension of suitable saw blades			
Saw blade diameter	mm	305	305
Blade body thickness	mm	1.7–2.6	1.7–2.6
Mounting hole diameter	mm	30	30

Permissible workpiece dimensions (maximum/minimum) see page 35.

The values given are valid for a nominal voltage [U] of 230 V. For different voltages and models for specific countries, these values can vary.

Noise/Vibration Information

Sound emission values determined according to EN 61029-1, EN 61029-2-9.

Typically the A-weighted noise levels of the product are:
Sound pressure level 92 dB(A); Sound power level 105 dB(A). Uncertainty K = 3 dB.

Wear hearing protection!

Vibration total values a_h (triax vector sum) and uncertainty K determined according to EN 61029-2-9: $a_h = 2.5 \text{ m/s}^2$, $K = 1.5 \text{ m/s}^2$.

The vibration emission level given in this information sheet has been measured in accordance with a standardised test given in EN 61029 and may be used to compare one tool with another. It may be used for a preliminary assessment of exposure.

32 | English

The declared vibration emission level represents the main applications of the tool. However if the tool is used for different applications, with different accessories or poorly maintained, the vibration emission may differ. This may significantly increase the exposure level over the total working period. An estimation of the level of exposure to vibration should also take into account the times when the tool is switched off or when it is running but not actually doing the job. This may significantly reduce the exposure level over the total working period.

Identify additional safety measures to protect the operator from the effects of vibration such as: maintain the tool and the accessories, keep the hands warm, organisation of work patterns.

Assembly

- ▶ **Avoid unintentional starting of the machine. During assembly and for all work on the machine, the power plug must not be connected to the mains supply.**

Delivery Scope

Before starting the operation of the machine for the first time, check if all parts listed below have been supplied:

- Sliding mitre saw with mounted saw blade
- Material clamp **39**
- Hex key **38**
- Hex key **58**
- SDS bolt **31**

Note: Check the power tool for possible damage.

Before further use of the machine, check that all protective devices are fully functional. Any lightly damaged parts must be carefully checked to ensure flawless operation of the tool. All parts must be properly mounted and all conditions fulfilled that ensure faultless operation.

Damaged protective devices and parts must be immediately replaced by an authorised service centre.

Stationary or Flexible Mounting

- ▶ **To ensure safe handling, the machine must be mounted on a level and stable surface (e. g., workbench) prior to using.**

Mounting to a Working Surface (see figures A1 – A2)

- Fasten the power tool with suitable screw fasteners to the working surface. The mounting holes **18** serve for this purpose.

or

- Clamp the power tool with commercially available screw clamps by the feet to the working surface.

Mounting to a Bosch Saw Stand

With the height-adjustable legs, Bosch GTA saw stands provide firm support for the power tool on any surface. The workpiece supports of the saw stand are used for underlaying long workpieces.

- ▶ **Read all safety warnings and instructions included with the worktable.** Failure to observe safety warnings and instructions can lead to electrical shock, fire and/or cause serious injuries.

- ▶ **Assemble the worktable properly before mounting the power tool.** Perfect assembly is important in order to prevent the risk of collapsing.

- Mount the power tool in transport position on the saw stand.

Flexible Mounting (not recommended!) (see figure A3)

In exceptional cases, when it is not possible to mount the machine onto a level and stable work surface, it can be set up using the tilt protector.

- ▶ **Without the use of the tilt protector, the machine does not stand safely and can tip over, especially when sawing at maximum mitre/bevel angles.**

- Screw the tilt protector **24** in or out until the machine is positioned level on the working surface.

Dust/Chip Extraction

- ▶ Dust from materials such as lead-containing coatings, some wood types, minerals and metal can be harmful to one's health. Touching or breathing-in the dust can cause allergic reactions and/or lead to respiratory infections of the user or bystanders.

Certain dust, such as oak or beech dust, is considered carcinogenic, especially in connection with wood-treatment additives (chromate, wood preservative). Materials containing asbestos may only be worked by specialists.

- Always use dust extraction.
- Provide for good ventilation of the working place.
- It is recommended to wear a P2 filter-class respirator.

Observe the relevant regulations in your country for the materials to be worked.

- ▶ **Prevent dust accumulation at the workplace.** Dust can easily ignite.

The dust/chip extraction can be blocked by dust, chips or workpiece fragments.

- Switch the machine off and pull the mains plug from the socket outlet.
- Wait until the saw blade has come to a complete stop.
- Determine the cause of the blockage and correct it.

External Dust Extraction (see figure B)

For dust extraction, a vacuum hose (size Ø 35 mm) can also be connected to the chip ejector **35**.

- Connect the vacuum hose with the chip ejector **35**.

The vacuum cleaner must be suitable for the material being worked.

When vacuuming dry dust that is especially detrimental to health or carcinogenic, use a special vacuum cleaner.

Changing the Saw Blade

- ▶ **When mounting the saw blade, wear protective gloves.**

Danger of injury when touching the saw blade.

Use only saw blades whose maximum permitted speed is higher than the no-load speed of the power tool.

Use only saw blades that correspond with the characteristic data given in these operation instructions and that are tested and marked in accordance with EN 847-1.

Use only saw blades recommended by the tool manufacturer, and suitable for sawing the materials to be cut. This prevents overheating of the saw teeth during sawing.

Mounting with Hex Socket Screw (see figures C1 – C3)

Removing the Saw Blade:

- Bring the power tool into the working position.
- Push the locking lever **13**, swing the retracting blade guard **15** backward to the stop and let go of the locking lever. Hold the retracting blade guard in this position.
- Turn the hex socket screw **46** with the hex key (6 mm) **38** and at the same time press the spindle lock **42** until it engages.
- Hold the spindle lock **42** pressed and unscrew the hex socket screw **46** in clockwise direction (left-hand thread!).
- Remove the clamping flange **47**.
- Remove the saw blade **48**.
- Slowly guide the retracting blade guard downward again.

Mounting the Saw Blade:

- If required, clean all parts to be mounted prior to assembly.
- Push the locking lever **13**, swing the retracting blade guard **15** backward to the stop and let go of the locking lever. Hold the retracting blade guard in this position.
 - Place the new saw blade onto the interior clamping flange **49**.

► **When mounting the saw blade, pay attention that the cutting direction of the teeth (arrow direction on the saw blade) corresponds with the direction of the arrow on the blade guard!**

- Place on the clamping flange **47** and the hex socket screw **46**. Press the spindle lock **42** until it engages and tighten the screw turning in anticlockwise direction.
- Slowly guide the retracting blade guard downward again.

Mounting with SDS Bolt (see figure D)

► **With vertical mitre cuts and the use of the SDS bolt 31, you need to ensure that the SDS bolt can never come into contact with the workpiece surface before sawing. This is done by setting an appropriate depth stop (see “Adjusting the Depth Stop”, page 36). This prevents, that the SDS bolt and / or the workpiece may be damaged.**

Removing the Saw Blade:

- Bring the power tool into the working position.
- Push the locking lever **13**, swing the retracting blade guard **15** backward to the stop and let go of the locking lever. Hold the retracting blade guard in this position.
- Turn the SDS bolt **31** and at the same time press the spindle lock **42** until it engages.
- Hold the spindle lock **42** pressed and unscrew the SDS bolt **31** in clockwise direction (left-hand thread!).
- Remove the clamping flange **47**.
- Remove the saw blade **48**.
- Slowly guide the retracting blade guard downward again.

Mounting the Saw Blade:

- If required, clean all parts to be mounted prior to assembly.
- Push the locking lever **13**, swing the retracting blade guard **15** backward to the stop and let go of the locking lever. Hold the retracting blade guard in this position.
 - Place the new saw blade onto the interior clamping flange **49**.
- **When mounting the saw blade, pay attention that the cutting direction of the teeth (arrow direction on the saw blade) corresponds with the direction of the arrow on the blade guard!**
- Attach the clamping flange **47** and the SDS bolt **31**. Press the spindle lock **42** until it engages and tighten the SDS bolt in anticlockwise direction.
 - Slowly guide the retracting blade guard downward again.

Operation

► **Before any work on the machine itself, pull the mains plug.**

Transport Safety (see figure E)

The transport safety-lock **9** enables easier handling of the machine when transporting to various working locations.

Releasing the Machine (Working Position)

- Push the tool arm by the handle **12** down a little in order to relieve the transport safety-lock **9**.
- Pull the transport safety-lock **9** completely outward.
- Guide the tool arm slowly upward.

Securing the Machine (Transport Position)

- Loosen the locking screw **6** if tightened. Pull the tool arm completely to the front and tighten the locking screw again.
- Screw adjusting screw **40** completely upward.
- To lock the saw table **19**, tighten the locking knob **22**.
- Push the locking lever **13** and guide the tool arm slowly downward with the tool handle **12**.
- Guide the tool arm downward until the transport safety-lock **9** can be pushed completely inward.

Preparing for Operation

Extending the Saw Table (see figure F)

Long workpieces must be underlaid or supported at their free end.

The saw table can be extended left and right with the saw-table extensions **28**.

- Loosen the clamping screw **17**.
- Pull out the saw-table extension **28** to the desired length.
- Retighten the clamping screw **17** to fix the saw-table extension.

34 | English

Moving the Fence (see figure G)

When sawing vertical bevel angles, you have to pull the left-hand or right-hand adjustable fence **2** outward depending on the cutting direction, or remove it completely.

Bevel angle range

-2°... 40°	left-ward	- Loosen the locking screw 37 . - Pull the adjustable fence 2 completely outward.
-2°... 35°	right-ward	
>40°	left-ward	- Loosen the locking screw 37 . - Pull the adjustable fence 2 completely outward.
>35°	right-ward	- Remove the adjustable fence upward.

Clamping the Workpiece (see figure H)

To ensure optimum working safety, the workpiece must always be firmly clamped.

Do not saw workpieces that are too small to clamp.

- Press the workpiece firmly against the fences **2** and **1**.
- Insert the material clamp **39** provided into one of the holes **30** intended for it.
- Loosen the wing bolt **51** and adapt the material clamp to the workpiece. Tighten the wing bolt again.
- Firmly tighten the threaded rod **50**, thus fastening the workpiece.

Adjusting Mitre Angles

To ensure precise cuts, the basic adjustment of the machine must be checked and adjusted as necessary after intensive use (see "Checking and Adjusting the Basic Adjustment", page 36).

Adjusting Standard Mitre Angles (see figure I1)

For quick and precise adjustment of commonly used mitre angles, detents **26** have been provided for on the saw table:

Left	Right
	0°
15°; 22.5°; 31.6°; 45°	15°; 22.5°; 31.6°; 45°; 60°

- Loosen the locking knob **22** in case it is tightened.
- Pull lever **23** and rotate the saw table **19** left or right to the requested detent.
- Release the lever again. The lever must be felt to engage in the detent.

Adjusting Any Mitre Angle (see figure I2)

The mitre angle can be set in the range from 52° (left side) to 60° (right side).

- Loosen the locking knob **22** in case it is tightened.
- Pull lever **23** and at the same time push the locking bracket **21** until it engages in the groove intended for this. The saw table can be moved freely now.
- Turn the saw table **19** left or right by the locking knob until the angle indicator **25** indicates the requested mitre angle.

For mitre angles greater than 45°:

Pull the saw-table extension **28** completely outward (see "Extending the Saw Table", page 33).

- Tighten the locking knob **22** again.
- To loosen the lever **23** again (for adjusting standard mitre angles), pull the lever upward.
The locking bracket **21** snaps back to its original position and lever **23** can re-engage into the detents **26**.

Adjusting Bevel Angles

To ensure precise cuts, the basic adjustment of the machine must be checked and adjusted as necessary after intensive use (see "Checking and Adjusting the Basic Adjustment", page 36).

The vertical bevel angle can be adjusted in a range from 47° (leftward) to 47° (rightward).

For quick and precise setting of frequently used bevel angles, stops have been provided for the angles 0°, 47°, 45°, 33.9° and 22.5°.

- ▶ **With vertical mitre cuts and the use of the SDS bolt **31**, you need to ensure that the SDS bolt can never come into contact with the workpiece surface before sawing. This is done by setting an appropriate depth stop (see "Adjusting the Depth Stop", page 36).** This prevents, that the SDS bolt and / or the workpiece may be damaged.

Adjusting the Left-hand Bevel Angle Range (see figure J1)

- Pull the left-hand adjustable fence **2** completely outward (see "Moving the Fence", page 34).
- Loosen clamping lever **7**.
- Tilt the tool arm leftward via handle **12** until the angle indicator **43** indicates the desired bevel angle.
- Tighten clamping lever **7** again.

Adjusting the Complete Bevel Angle Range (see figure J2)

- Pull the stop **44** completely forward.
This enables you to use the complete bevel angle range (left and right).
- Pull the right-hand adjustable fence **2** completely outward or remove it completely (see "Moving the Fence", page 34).
If you want to use the complete bevel angle range, you also have to pull the left-hand adjustable fence **2** completely outward or remove it completely.
- Loosen clamping lever **7**.
- Tilt the tool arm via handle **12** to the left or right until angle indicator **43** or **5** indicate the desired bevel angle.
- Tighten clamping lever **7** again.

Adjusting Standard Bevel Angles (see figure J3)

Standard 0° Bevel Angle :

- Swing the tool arm by the handle **12** slightly to the left and push the stop **44** completely backward.

Standard bevel angles 47°, 45°, 33.9° and 22.5°:

- Turn the left-hand or right-hand stop **3** until the required standard bevel angle engages at the arrow mark.

Starting Operation

- ▶ **Observe correct mains voltage! The voltage of the power source must agree with the voltage specified on the nameplate of the machine. Power tools marked with 230 V can also be operated with 220 V.**

Switching On (see figure K)

To save energy, only switch the power tool on when using it.

- To **start** the machine, press the On/Off switch **32** and keep it pressed.

Note: For safety reasons, the On/Off switch **32** cannot be locked; it must remain pressed during the entire operation.

The tool arm can be guided down only after pushing the locking lever **13**.

- For **sawing**, the locking switch **13** must therefore be pushed in addition to pressing the On/Off switch **32**.

Switching Off

- To **switch off** the machine, release the On/Off switch **32**.

Reduced starting current (not available for all country-specific product versions)

The electronic reduced starting current limits the power consumption when switching the tool on and enables operation from a 13 ampere fuse.

Note: When the machine runs at full speed immediately after switching on, the reduced starting current has failed. The power tool should be sent immediately to an after-sales service (for addresses, see section "After-sales Service and Application Service", page 38).

Working Advice

- ▶ **Before any work on the machine itself, pull the mains plug.**

General Sawing Instructions

- ▶ **Always tighten the locking knob 22 and the clamping lever 7 firmly before sawing.** Otherwise the saw blade can become wedged in the workpiece.
- ▶ **For all cuts, it must first be ensured that the saw blade at no time can come in contact with the fence, screw clamps or other machine parts. Remove any mounted auxiliary stops or adjust them accordingly.**

Protect the saw blade against impact and shock. Do not subject the saw blade to lateral pressure.

Do not saw warped/bent workpieces. The workpiece must always have a straight edge to face against the fence.

Long workpieces must be underlaid or supported at their free end.

Marking the Cutting Line (see figure L)

Two laser beams indicate the cutting width of the saw blade. This allows for exact positioning of the workpiece for sawing, without having to open the retracting blade guard.

- Switch on the laser beams with switch **33**.
- Align your mark on the workpiece between both laser lines.

Note: Before sawing, check if the cutting width is still indicated correctly (see "Adjusting the Laser", page 36). The laser beams, as an example, can misadjust through vibrations from intensive use.

Position of the Operator (see figure M)

- ▶ **Do not stand in a line with the saw blade in front of the machine. Always stand aside of the saw blade.** This protects your body against possible kickback.
- Keep hands, fingers and arms away from the rotating saw blade.
- Do not cross your arms when operating the tool arm.

Permissible Workpiece Dimensions

Maximum workpiece sizes:

Mitre/Bevel Angle		Height x Width [mm]
Horizontal	Vertical	
0°	0°	85 x 370 70 x 400*
45°	0°	85 x 250
0°	45° (leftward)	60 x 360
0°	45° (rightward)	38 x 370
45°	45° (leftward)	60 x 240
45°	45° (rightward)	38 x 250

*with spacer (see figure N)

Minimum workpiece sizes (= all workpieces that can be clamped left or right from the saw blade with the supplied material clamp **39**):

200 x 40 mm (length x width)

Cutting depth, max. (0°/0°):

- 70 mm
- 120 mm (with spacer (see figure N))

Replacing Insert Plates (see figure O)

The red insert plates **20** can become worn after prolonged use of the machine.

Replace defective insert plates.

- Bring the power tool into the working position.
- Unscrew screws **53** with the provided hex key (4 mm) **38** and remove the old insert plates.
- Insert the new right-hand insert plate.
- Screw the insert plate as far as possible to the right with the screws **53** so that the saw blade does not come into contact with the insert plate over the complete length of the possible slide motion.
- Repeat the work steps in the same manner for the left-hand insert plate.

Sawing

- ▶ **Always tighten the locking knob 22 and the clamping lever 7 firmly before sawing.** Otherwise the saw blade can become wedged in the workpiece.

36 | English

**Adjusting the Speed
(not available for all country-specific product versions)**

The speed regulator **8** enables continuously variable adjustment of the speed of the power tool even during operation.

Speed setting	Speed	Material
1	3100 min ⁻¹	Aluminium
2	3300 min ⁻¹	
3	3450 min ⁻¹	Plastics
4	3650 min ⁻¹	
5	3800 min ⁻¹	Wood
6	4000 min ⁻¹	

**Sawing without Slide Movement (Cutting Off)
(see figure P)**

- For cuts without slide movement (small workpieces), loosen the locking screw **6** if it is tightened. Push the tool arm all the way towards the fences **2** and **1** and retighten the locking screw **6**.
- Set the required mitre angle as necessary.
- Firmly clamp the workpiece as appropriate for its dimensions.
- Switch on the machine.
- Push the locking lever **13** and guide the tool arm slowly downward with the tool handle **12**.
- Saw through the workpiece applying uniform feed.
- Switch off the machine and wait until the saw blade has come to a complete stop.
- Guide the tool arm slowly upward.

Sawing with Slide Movement

- For cuts using the slide device **36** (wide workpieces), loosen the locking screw **6** in case it is tightened.
- Set the required mitre angle as necessary.
- Firmly clamp the workpiece as appropriate for its dimensions.
- Pull the tool arm away from the fence **1** far enough so that the saw blade is in front of the workpiece.
- Switch on the machine.
- Push the locking lever **13** and guide the tool arm slowly downward with the tool handle **12**.
- Press the tool arm in the direction of the fence **1** and saw through the workpiece applying uniform feed.
- Switch off the machine and wait until the saw blade has come to a complete stop.
- Guide the tool arm slowly upward.

Sawing Workpieces of the Same Length (see figure Q)

The material stop **54** (accessory) can be used for easily sawing workpieces to the same length.

The material stop can be mounted on either side of the saw table extension **28**.

- Loosen lock screw **55** and swing the material stop **54** over clamping screw **56**.
- Retighten lock screw **55**.
- Adjust the saw table extension **28** to the desired length (see "Extending the Saw Table", page 33).

Adjusting the Depth Stop (Sawing Grooves) (see figure R)

The depth stop must be adjusted when a trench gap is to be sawed.

- Swing the depth stop **41** forward.
- Push the locking lever **13** and lower the tool arm to the desired position.
- Turn adjusting screw **40**, until the screw end touches depth stop **41**.
- Guide the tool arm slowly upward.

Special Workpieces

When sawing curved or round workpieces, these must be especially secured against slipping. At the cutting line, no gap may exist between workpiece, fence and saw table.

Provide for special fixtures, if required.

Checking and Adjusting the Basic Adjustment

To ensure precise cuts, the basic adjustment of the machine must be checked and adjusted as necessary after intensive use.

A certain level of experience and appropriate specialty tools are required for this.

A Bosch after-sales service station will handle this maintenance task quickly and reliably.

Adjusting the Laser

Note: To test the laser function, the machine must be connected to power.

► **While adjusting the laser (e. g. when moving the tool arm), never actuate the On/Off switch.** Accidental starting of the power tool can lead to injuries.

- Bring the power tool into the working position.
- Turn the saw table **19** to the 0° detent **26**. The lever **23** must be felt to engage in the detent.

Checking: (see figure S1)

- Draw a straight cutting line on the workpiece.
- Push the locking lever **13** and guide the tool arm slowly downward with the tool handle **12**.
- Align the workpiece in such a manner that the teeth of the saw blade are in alignment with the cutting line.
- Hold the workpiece in this position and slowly guide the tool arm upward again.
- Clamp the workpiece.
- Switch on the laser beams with switch **33**.

Throughout the complete length, the laser beams must have the same clearance to the drawn cutting line on the workpiece, even when lowering the tool arm.

Adjusting the Flush Levelling: (see figure S2)

- Turn the respective adjustment screw **57** using a hex key (2 mm) **58**, until the laser beams have the same clearance to the drawn cutting line on the workpiece.

One rotation in anticlockwise direction moves the laser beam from left to right; one rotation in clockwise direction moves the laser beam from right to left.

Adjusting the Parallelism: (see figure S3)

- Remove the four screws **59** of the laser protection cap **14** with a cross-head screwdriver.

Note: You have to swing the retracting blade guard backward in order to reach the front screws of the laser protection cap.

- Loosen fastening screw **60** (approx. 1 – 2 turns) with the hex key (2 mm) **58**.
Do not completely unscrew the screw.
- Move the mounting plate of the laser right or left until the laser beams are parallel to the drawn cutting line on the workpiece over the complete length.
- Hold the mounting plate in this position and tighten fastening screw **60** again.
- After adjusting, check the flush alignment with the cutting line once more. If required, align the laser beams with the set screws **57** one more time.
- Reattach the laser protection cap **14** again.

Adjusting the Lateral Deviation while Moving the Tool

Arm: (see figure S4)

- Remove the four screws **59** of the laser protection cap **14** with a cross-head screwdriver.

Note: You have to swing the retracting blade guard backward in order to reach the front screws of the laser protection cap.

- Loosen both fastening screws **61** (approx. 1 – 2 turns) with the hex key (2 mm) **58**.
Do not completely unscrew the screws.
- Move the laser housing right or left until the laser beams no longer deviate in lateral direction when moving the tool arm down.
- After adjusting, check the flush alignment with the cutting line once more. If required, align the laser beams with the set screws **57** one more time.
- Hold the laser housing in this position and tighten fastening screws **61** again.
- Reattach the laser protection cap **14** again.

Setting the Standard Bevel Angle 0° (Vertical)

- Bring the power tool into the working position.
- Turn the saw table **19** to the 0° detent **26**. The lever **23** must be felt to engage in the detent.

Checking: (see figure T1)

- Adjust an angle gauge to 90° and position it on the saw table **19**.

The leg of the angle gauge must be flush with the saw blade **48** over the complete length.

Adjusting: (see figure T2)

- Loosen clamping lever **7**.
- Push the stop **44** completely to the rear.
- Loosen the lock nut of the stop screw **62** using a commercial box-end or open-end spanner (size 10 mm).
- Screw the stop screw in or out until the leg of the angle gauge is flush with the saw blade over the complete length.
- Tighten clamping lever **7** again.
- Afterwards, retighten the lock nut of the stop screw **62** again.

When the angle indicators **43** and **5** are not in line with the 0° marks of scale **4** after adjusting, loosen the fastening screws of the angle indicators with a cross-head screwdriver and align the angle indicators alongside the 0° marks.

Setting the Standard 45° Bevel Angle (Leftward)

- Bring the power tool into the working position.
- Turn the saw table **19** to the 0° detent **26**. The lever **23** must be felt to engage in the detent.
- Remove the left-hand adjustable fence **2** (see “Moving the Fence”, page 34).
- Turn the left-hand stop **3** until the standard 45° bevel angle engages at the arrow mark.
- Loosen clamping lever **7**.
- Swing the tool arm to the left by the handle **12** until the stop screw **63** rests on the stop **3**.

Checking: (see figure U1)

- Set an angle gauge to 45° and place it on the saw table **19**. The leg of the angle gauge must be flush with the saw blade **48** over the complete length.

Adjusting: (see figure U2)

- Loosen the lock nut of the stop screw **63** using a conventional ring spanner or open-end spanner (10 mm).
- Screw the stop screw in or out until the leg of the angle gauge is flush with the saw blade over the complete length.
- Tighten clamping lever **7** again.
- Then retighten the lock nut of the stop screw **63**.

When the angle indicators **43** and **5** are not in line with the 45° marks of scale **4** after adjusting, firstly once more check the 0° setting for the bevel angle and the angle indicators. Then repeat the adjustment of the 45° bevel angle.

Setting the Standard 45° Bevel Angle (Rightward)

- Bring the power tool into the working position.
- Turn the saw table **19** to the 0° detent **26**. The lever **23** must be felt to engage in the detent.
- Remove the right-hand adjustable fence **2** (see “Moving the Fence”, page 34).
- Pull the stop **44** completely forward.
- Turn the right-hand stop **3** until the standard 45° bevel angle engages at the arrow mark.
- Loosen clamping lever **7**.
- Swing the tool arm to the right by the handle **12** until the stop screw **64** rests on the stop **3**.

Checking: (see figure V1)

- Set an angle gauge to 135° and place it on the saw table **19**.

The leg of the angle gauge must be flush with the saw blade **48** over the complete length.

Adjusting: (see figure V2)

- Loosen the lock nut of the stop screw **64** using a conventional ring spanner or open-end spanner (10 mm).
- Screw the stop screw in or out until the leg of the angle gauge is flush with the saw blade over the complete length.
- Tighten clamping lever **7** again.
- Then retighten the lock nut of the stop screw **64**.

When the angle indicators **43** and **5** are not in line with the 45° marks of scale **4** after adjusting, firstly once more check the 0° setting for the bevel angle and the angle indicators. Then repeat the adjustment of the 45° bevel angle.

38 | English

Aligning the Scale for Mitre Angles

- Bring the power tool into the working position.
- Turn the saw table **19** to the 0° detent **26**. The lever **23** must be felt to engage in the detent.

Checking: (see figure W1)

- Adjust an angle gauge to 90° and position it between the fence **1** and the saw blade **48** on the saw table **19**.

The leg of the angle gauge must be flush with the saw blade **48** over the complete length.

Adjusting: (see figure W2)

- Loosen all four set screws **65** with the hex key (4 mm) **38** and turn the saw table **19** together with the scale **27** until the leg of the angle gauge is flush with the saw blade over the complete length.
- Retighten the screws again.

When the angle indicator **25** is not in line with the 0° mark of scale **27** after adjusting, loosen screw **66** with a cross-head screwdriver and align the angle indicator alongside the 0° mark.

Transport (see figure X)

Before transporting the power tool, the following steps must be carried out:

- Loosen the locking screw **6** if tightened. Pull the tool arm completely to the front and tighten the locking screw again.
 - Make sure that the depth stop **41** is swung completely backward and that the adjusting screw **40** fits through the recess without touching the depth stop when moving the tool arm.
 - Bring the machine into the transport position.
 - Remove all accessories that cannot be mounted firmly to the power tool.
- If possible, place unused saw blades in an enclosed container for transport.
- Wind up the mains cable and tie it together with Velcro strap **67**.
 - Carry the machine by the transport handle **10** or hold it by the recessed handles **29** on the sides of the saw table.

▶ **The power tool should always be carried by two persons in order to avoid back injuries.**

▶ **When transporting the power tool, use only the transport devices and never use the protective devices.**

Maintenance and Service**Maintenance and Cleaning**

If the replacement of the supply cord is necessary, this has to be done by Bosch or an authorized Bosch service agent in order to avoid a safety hazard.

Cleaning

For safe and proper working, always keep the power tool and its ventilation slots clean.

The retracting blade guard must always be able to move freely and retract automatically. Therefore, always keep the area around the retracting blade guard clean.

Remove dust and chips after each working procedure by blowing out with compressed air or with a brush.

Clean the roller **16** regularly.

Measures for Noise Reduction

Measures on behalf of the manufacturer:

- Soft starting
- Delivery of the machine with a saw blade developed particularly for noise reduction

Measures on behalf of the user:

- Low-vibration assembly on a firm working surface
- Use of saw blades with noise-reducing functions
- Regular cleaning of saw blade and power tool

Accessories

	Article number
Material clamp	1 609 B02 585
Insert plates	1 609 B04 724
Dust bag	1 609 B05 010
Material stop	1 609 B02 365
Lock screw of the material stop	1 609 B00 263

Saw blades for wood and plate materials, panels and strips/mouldings

Saw blade 305 x 30 mm, 72 teeth	2 608 642 531
---------------------------------	---------------

Saw blades for plastic and non-ferrous metals

Saw blade 305 x 30 mm, 96 teeth	2 608 642 529
---------------------------------	---------------

Saw blades for all types of laminate flooring

Saw blade 305 x 30 mm, 96 teeth	2 608 642 137
---------------------------------	---------------

After-sales Service and Application Service

Our after-sales service responds to your questions concerning maintenance and repair of your product as well as spare parts. Exploded views and information on spare parts can also be found under:

www.bosch-pt.com

Bosch's application service team will gladly answer questions concerning our products and their accessories.

In all correspondence and spare parts orders, please always include the 10-digit article number given on the nameplate of the product.

Great Britain

Robert Bosch Ltd. (B.S.C.)
P.O. Box 98
Broadwater Park
North Orbital Road
Denham
Uxbridge
UB 9 5HJ

At www.bosch-pt.co.uk you can order spare parts or arrange the collection of a product in need of servicing or repair.

Tel. Service: (0344) 7360109

E-Mail: boschservicecentre@bosch.com

Ireland

Origo Ltd.
Unit 23 Magna Drive
Magna Business Park
City West
Dublin 24
Tel. Service: (01) 4666700
Fax: (01) 4666888

Australia, New Zealand and Pacific Islands

Robert Bosch Australia Pty. Ltd.
Power Tools
Locked Bag 66
Clayton South VIC 3169
Customer Contact Center
Inside Australia:
Phone: (01300) 307044
Fax: (01300) 307045
Inside New Zealand:
Phone: (0800) 543353
Fax: (0800) 428570
Outside AU and NZ:
Phone: +61 3 95415555
www.bosch.com.au

Republic of South Africa

Customer service
Hotline: (011) 6519600

Gauteng – BSC Service Centre

35 Roper Street, New Centre
Johannesburg
Tel.: (011) 4939375
Fax: (011) 4930126
E-Mail: bsctools@icon.co.za

KZN – BSC Service Centre

Unit E, Almar Centre
143 Crompton Street
Pinetown
Tel.: (031) 7012120
Fax: (031) 7012446
E-Mail: bsc.dur@za.bosch.com

Western Cape – BSC Service Centre

Democracy Way, Prosperity Park
Milnerton
Tel.: (021) 5512577
Fax: (021) 5513223
E-Mail: bsc@zsd.co.za

Bosch Headquarters

Midrand, Gauteng
Tel.: (011) 6519600
Fax: (011) 6519880
E-Mail: rbsa-hq.pts@za.bosch.com

Disposal

The machine, accessories and packaging should be sorted for environmental-friendly recycling.

Do not dispose of power tools into household waste!

Only for EC countries:

According to the European Directive 2012/19/EU for Waste Electrical and Electronic Equipment and its implementation into national right, power tools that are no longer usable must be collected separately and disposed of in an environmentally correct manner.

Subject to change without notice.

Français**Avertissements de sécurité****Avertissements de sécurité généraux pour l'outil**

⚠ AVERTISSEMENT Lors de l'utilisation d'outil électroportatifs, respecter les instructions de sécurité fondamentales suivantes afin d'éviter les risques de choc électrique, de blessures et d'incendie.

Lire toutes les consignes avant d'utiliser cet outil électroportatif et garder soigneusement les consignes de sécurité.

Le terme « outil » dans les consignes de sécurité fait référence à votre outil électrique alimenté par le secteur (avec cordon d'alimentation) ou votre outil fonctionnant sur batterie (sans cordon d'alimentation).

Sécurité de la zone de travail

- ▶ **Conserver la zone de travail propre et bien éclairée.** Les zones en désordre ou sombres sont propices aux accidents.
- ▶ **Ne pas faire fonctionner les outils électriques en atmosphère explosive, par exemple en présence de liquides inflammables, de gaz ou de poussières.** Les outils électriques produisent des étincelles qui peuvent enflammer les poussières ou les fumées.
- ▶ **Maintenir les enfants et les personnes présentes à l'écart pendant l'utilisation de l'outil.** Les distractions peuvent vous faire perdre le contrôle de l'outil.

Sécurité électrique

- ▶ **Il faut que les fiches de l'outil électrique soient adaptées au socle. Ne jamais modifier la fiche de quelque façon que ce soit. Ne pas utiliser d'adaptateurs avec des outils à branchement de terre.** Des fiches non modifiées et des socles adaptés réduiront le risque de choc électrique.
- ▶ **Éviter tout contact du corps avec des surfaces reliées à la terre telles que les tuyaux, les radiateurs, les cuisinières et les réfrigérateurs.** Il existe un risque accru de choc électrique si votre corps est relié à la terre.
- ▶ **Ne pas exposer les outils à la pluie ou à des conditions humides.** La pénétration d'eau à l'intérieur d'un outil augmentera le risque de choc électrique.

40 | Français

- ▶ **Ne pas maltraiter le cordon. Ne jamais utiliser le cordon pour porter, tirer ou débrancher l'outil. Maintenir le cordon à l'écart de la chaleur, du lubrifiant, des arêtes ou des parties en mouvement.** Les cordons endommagés ou emmêlés augmentent le risque de choc électrique.
- ▶ **Lorsqu'on utilise un outil à l'extérieur, utiliser un prolongateur adapté à l'utilisation extérieure.** L'utilisation d'un cordon adapté à l'utilisation extérieure réduit le risque de choc électrique.
- ▶ **Si l'usage d'un outil dans un emplacement humide est inévitable, utiliser une alimentation protégée par un dispositif à courant différentiel résiduel (RCD).** L'usage d'un RCD réduit le risque de choc électrique.

Sécurité des personnes

- ▶ **Rester vigilant, regarder ce que vous êtes en train de faire et faire preuve de bon sens dans l'utilisation de l'outil. Ne pas utiliser un outil lorsque vous êtes fatigué ou sous l'emprise de drogues, d'alcool ou de médicaments.** Un moment d'inattention en cours d'utilisation d'un outil peut entraîner des blessures graves des personnes.
- ▶ **Utiliser un équipement de sécurité. Toujours porter une protection pour les yeux.** Les équipements de sécurité tels que les masques contre les poussières, les chaussures de sécurité antidérapantes, les casques ou les protections acoustiques utilisés pour les conditions appropriées réduiront les blessures des personnes.
- ▶ **Eviter tout démarrage intempestif. S'assurer que l'interrupteur est en position arrêt avant de brancher l'outil au secteur et/ou au bloc de batteries, de le ramasser ou de le porter.** Porter les outils en ayant le doigt sur l'interrupteur ou brancher des outils dont l'interrupteur est en position marche est source d'accidents.
- ▶ **Retirer toute clé de réglage avant de mettre l'outil en marche.** Une clé laissée fixée sur une partie tournante de l'outil peut donner lieu à des blessures de personnes.
- ▶ **Ne pas se précipiter. Garder une position et un équilibre adaptés à tout moment.** Cela permet un meilleur contrôle de l'outil dans des situations inattendues.
- ▶ **S'habiller de manière adaptée. Ne pas porter de vêtements amples ou de bijoux. Garder les cheveux, les vêtements et les gants à distance des parties en mouvement.** Des vêtements amples, des bijoux ou les cheveux longs peuvent être pris dans des parties en mouvement.
- ▶ **Si des dispositifs sont fournis pour le raccordement d'équipements pour l'extraction et la récupération des poussières, s'assurer qu'ils sont connectés et correctement utilisés.** Utiliser des collecteurs de poussière peut réduire les risques dus aux poussières.

Utilisation et entretien de l'outil

- ▶ **Ne pas forcer l'outil. Utiliser l'outil adapté à votre application.** L'outil adapté réalisera mieux le travail et de manière plus sûre au régime pour lequel il a été construit.
- ▶ **Ne pas utiliser l'outil si l'interrupteur ne permet pas de passer de l'état de marche à arrêt et vice versa.** Tout outil qui ne peut pas être commandé par l'interrupteur est dangereux et il faut le faire réparer.
- ▶ **Débrancher la fiche de la source d'alimentation en courant et/ou le bloc de batteries de l'outil avant tout réglage, changement d'accessoires ou avant de ranger l'outil.** De telles mesures de sécurité préventives réduisent le risque de démarrage accidentel de l'outil.
- ▶ **Conserver les outils à l'arrêt hors de la portée des enfants et ne pas permettre à des personnes ne connaissant pas l'outil ou les présentes instructions de le faire fonctionner.** Les outils sont dangereux entre les mains d'utilisateurs novices.
- ▶ **Observer la maintenance de l'outil. Vérifier qu'il n'y a pas de mauvais alignement ou de blocage des parties mobiles, des pièces cassées ou toute autre condition pouvant affecter le fonctionnement de l'outil. En cas de dommages, faire réparer l'outil avant de l'utiliser.** De nombreux accidents sont dus à des outils mal entretenus.
- ▶ **Garder affûtés et propres les outils permettant de couper.** Des outils destinés à couper correctement entretenus avec des pièces coupantes tranchantes sont moins susceptibles de bloquer et sont plus faciles à contrôler.
- ▶ **Utiliser l'outil, les accessoires et les lames etc., conformément à ces instructions, en tenant compte des conditions de travail et du travail à réaliser.** L'utilisation de l'outil pour des opérations différentes de celles prévues pourrait donner lieu à des situations dangereuses.

Maintenance et entretien

- ▶ **Faire entretenir l'outil par un réparateur qualifié utilisant uniquement des pièces de rechange identiques.** Cela assurera que la sécurité de l'outil est maintenue.

Avertissements de sécurité pour les scies à onglets radiales

- ▶ **Maintenir propre l'espace de travail.** Les mélanges de matériaux sont particulièrement dangereux. Les poussières de métaux légers peuvent être explosives ou inflammables.
- ▶ **En cas de non-utilisation, conservez l'outil électrique dans un endroit sûr. L'emplacement de stockage doit être sec et verrouillable.** Ceci prévient l'endommagement de l'outil électrique pendant le stockage ou son utilisation par des personnes non initiées.
- ▶ **N'utiliser l'outil électrique que pour les matériaux mentionnés dans le chapitre utilisation conforme.** Autrement, ceci risquerait de surcharger l'outil électrique.
- ▶ **Toujours serrer la pièce à travailler. Ne pas travailler les pièces qui sont trop petites pour être serrées.** La distance entre votre main et la lame de scie en rotation serait, dans un tel cas, trop petite.
- ▶ **Garder les poignées sèches, propres et dépourvues d'huile et de graisse.** Des poignées grasses, huileuses sont glissantes et provoquent ainsi une perte de contrôle.

- ▶ **Ne jamais utiliser un outil électroportatif dont le câble est endommagé. Ne pas toucher à un câble endommagé et retirer la fiche du câble d'alimentation de la prise de courant, au cas où le câble aurait été endommagé lors du travail.** Un câble endommagé augmente le risque de choc électrique.
- ▶ **Contrôler le câble régulièrement et ne faire réparer un câble endommagé que par un Service Après-Vente autorisé pour outillage électroportatifs Bosch. Remplacer un câble de rallonge endommagé.** Ceci est indispensable pour assurer le bon fonctionnement en toute sécurité de l'outil électrique.
- ▶ **Ne pas utiliser de lames émoussées, fissurées, déformées ou endommagées.** Les lames aux dents émoussées ou qui ne sont plus alignées causent une fente de sciage trop étroite qui provoque une friction trop élevée, un plus grand risque de coincement de la lame et de par là d'un contrecoup.
- ▶ **Ne jamais utiliser l'outil sans plaque. Remplacer une plaque défectueuse.** Une plaque impeccable est indispensable, car autrement vous pourriez vous blesser avec la lame de scie.
- ▶ **Ne pas utiliser de lames en acier HSS (aciers super rapides).** De telles lames se cassent facilement.
- ▶ **Utilisez toujours des lames dont la taille et la forme (diamètre et rond) des alésages centraux sont convenables.** Les lames qui ne correspondent pas aux éléments de montage de la scie ne fonctionneront pas bien, provoquant une perte de contrôle.
- ▶ **S'assurer que le capot de protection fonctionne correctement et qu'il puisse bouger librement.** Ne jamais coincer le capot de protection s'il est ouvert.
- ▶ **N'utiliser l'outil électroportatif que si aucun outil de travail, de copeaux de bois etc., sauf la pièce à travailler, ne se trouve sur la surface de travail.** Les petits copeaux de bois ou tout autre objet entrant en contact avec la lame de scie peut être projeté à grande vitesse sur l'utilisateur.
- ▶ **Maintenez le sol exempt de copeaux de bois et de restes de matériau.** Vous pourriez glisser ou trébucher.
- ▶ **Ne remplacez pas le laser ou la diode électroluminescente intégré(e) contre un laser ou une diode d'un autre type.** Un laser ou une diode électroluminescente non conçu(e) pour cet outil électroportatif pourrait présenter un danger pour les personnes. Confiez la réparation ou le remplacement à un centre de Service Après-Vente agréé pour ne pas compromettre la sécurité.
- ▶ **Ne jamais enlever des résidus, des copeaux de bois ou similaires de la zone de coupe pendant le fonctionnement de l'outil électroportatif.** Mettre toujours le bras de l'outil en position de repos puis éteindre l'outil électroportatif.
- ▶ **Ne pas toucher la lame de scie avant qu'elle ne soit refroidie.** La lame de scie chauffe énormément durant le travail.
- ▶ **Si la lame se coince arrêtez l'outil électroportatif et maintenez la pièce fermement jusqu'à l'arrêt total de la lame. Pour éviter un rebond, la pièce ne doit être bougée qu'après l'arrêt complet de la lame.** Éliminez la cause du coincement de la lame avant de redémarrer l'outil électroportatif.
- ▶ **Ne jamais quitter l'outil avant son arrêt total.** Les outils de travail qui ne sont pas encore en arrêt total peuvent causer des blessures.
- ▶ **Maintenez les mains hors de la zone de sciage pendant le fonctionnement de l'outil électroportatif.** Lors d'un contact avec la lame de scie, il y a risque de blessures.
- ▶ **Ne guider la lame de scie contre la pièce à travailler que quand l'appareil est en marche.** Sinon, il y a risque d'un contrecoup, au cas où la lame de scie se coincerait dans la pièce.
- ▶ **Ne jamais se placer sur l'outil électroportatif.** Des blessures graves peuvent se produire si l'outil électroportatif se renversait ou dans le cas d'un contact accidentel avec la lame.
- ▶ **S'assurer que les panneaux d'avertissement se trouvent sur l'outil électroportatif soient toujours lisibles.**
- ▶ **Cet outil électroportatif est fourni avec une plaque d'avertissement (dans la représentation de l'outil électroportatif se trouvant sur la page des graphiques elle est marquée du numéro 34) :**



- ▶ **Avant la première mise en service, recouvrir le texte de la plaque d'avertissement par l'autocollant fourni dans votre langue.**



Ne pas diriger le faisceau laser vers des personnes ou des animaux et ne jamais regarder soi-même dans le faisceau laser. Vous risquez sinon d'éblouir des personnes, de causer des accidents ou de blesser les yeux.

- ▶ **Au cas où le faisceau laser frappe un œil, fermez immédiatement les yeux et déplacez la tête pour l'éloigner du faisceau. Ne jamais apporter de modifications au dispositif laser.**
- ▶ **N'utilisez pas d'instruments optiques collecteurs de lumière (jumelles, etc.) pour regarder la source de rayonnement.** Vous pourriez vous abîmer les yeux.
- ▶ **Ne dirigez le faisceau laser vers des personnes en train de regarder à travers des jumelles ou autres.** Vous pourriez leur abîmer les yeux.
- ▶ **Ne jamais apporter de modifications au dispositif laser.** Les possibilités de réglage décrites dans cette notice ne présentent aucun danger.
- ▶ **Bloquer la pièce à travailler.** Une pièce à travailler serrée par des dispositifs de serrage appropriés ou dans un étau est fixée de manière plus sûre que tenue dans les mains.

42 | Français

Symboles

Les symboles suivants peuvent être importants pour l'utilisation de votre outil électroportatif. Veuillez mémoriser les symboles et leur signification. L'interprétation correcte des symboles vous permettra de mieux utiliser votre outil électroportatif et en toute sécurité.

Symboles et leur signification



► **Rayonnement laser ne pas regarder dans le faisceau** appareil à laser de classe 2



► **Maintenez les mains hors de la zone de sciage pendant le fonctionnement de l'outil électroportatif.** Lors d'un contact avec la lame de scie, il y a risque de blessures.



► **Portez un masque anti-poussières.**



► **Portez toujours des lunettes de protection.**



► **Portez des protections auditives.** L'exposition aux bruits peut provoquer une perte de l'audition.



► **Zone dangereuse ! Si possible, maintenez les mains, doigts ou bras éloignés de cette zone.**

1	3100 min ⁻¹	
2	3300 min ⁻¹	
3	3450 min ⁻¹	
4	3650 min ⁻¹	
5	3800 min ⁻¹	
6	4000 min ⁻¹	

Le tableau indique la position de vitesse recommandée en fonction du matériau à couper : aluminium, plastique, bois.

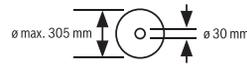
(pas disponible dans tous les pays)



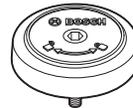
Pour effectuer des coupes biaisées dans le plan vertical, il faut tirer vers l'extérieur les butées réglables ou les retirer complètement.



Symboles et leur signification



Faites attention aux dimensions de la lame de scie. Le diamètre du trou central doit correspondre très exactement à celui de la broche porte-outil (pas de jeu). N'utilisez ni raccords réducteurs ni adaptateurs.



Indique le sens de rotation de la broche SDS pour serrer la lame de scie (sens anti-horaire) et pour desserrer la lame de scie (sens horaire).



Levier de serrage verrouillé : L'angle de coupe biaisé réglé dans le plan vertical du bras d'outil est verrouillé.

Levier de serrage déverrouillé : On peut régler des coupes biaisées dans le plan vertical.

Description et performances du produit



Il est impératif de lire toutes les consignes de sécurité et toutes les instructions. Le non-respect des avertissements et instructions indiqués ci-après peut conduire à une électrocution, un incendie et/ou de graves blessures.

Utilisation conforme

L'outil électroportatif, un appareil sur pieds, est conçu pour effectuer des coupes droites longitudinales et transversales dans le bois. Des angles d'onglet horizontaux de -52° à $+60^\circ$ ainsi que des angles d'onglet verticaux de 47° (côté gauche) à 47° (côté droit) sont possibles.

La puissance de l'outil électroportatif est conçue pour le sciage de bois tendre et de bois dur ainsi que pour les panneaux d'agglomérés et les panneaux de fibres.

L'utilisation de lames de scie appropriées permet le sciage d'aluminium et de matières plastiques.

Éléments de l'appareil

La numérotation des éléments de l'appareil se réfère à la représentation de l'outil électroportatif sur les pages graphiques.

- 1 Butée
- 2 Butée réglable
- 3 Butée pour les angles de coupes biaisées standard 47° , 45° , $33,9^\circ$ et $22,5^\circ$
- 4 Echelle graduée pour coupes biaisées (sur le plan vertical)
- 5 Indicateur d'angle (vertical) de la plage de coupes biaisées droites
- 6 Vis de serrage du dispositif de traction

- 7 Levier de blocage pour angle de coupe biaise quelconque (vertical)
- 8 Régulateur de vitesse (pas disponible dans tous les pays)
- 9 Dispositif de protection pour le transport
- 10 Poignée de transport
- 11 Capot de protection
- 12 Poignée
- 13 Levier de blocage
- 14 Capot de protection du laser
- 15 Capot de protection à mouvement pendulaire
- 16 Rouleau glisseur
- 17 Vis de blocage de la rallonge de table de sciage
- 18 Alésages pour le montage
- 19 Table de sciage
- 20 Plaque
- 21 Agrafe de blocage
- 22 Bouton de blocage pour angle d'onglet quelconque (dans le plan horizontal)
- 23 Levier pour préréglage de l'angle d'onglet (horizontal)
- 24 Protection anti-basculement
- 25 Indicateur d'angle (horizontal)
- 26 Entailles pour angles d'onglet standards
- 27 Graduation pour angle d'onglet (horizontal)
- 28 Rallonge de la table de sciage
- 29 Poignées encastrées
- 30 Alésages pour serre-joint à serrage par vis
- 31 Broche SDS
- 32 Interrupteur Marche/Arrêt
- 33 Interrupteur Marche/Arrêt du laser (marquage de ligne de coupe)
- 34 Plaque signalétique du laser
- 35 Ejection des copeaux
- 36 Dispositif de traction
- 37 Vis de blocage de la butée réglable
- 38 Clé mâle pour vis à six pans creux (6 mm/4 mm)
- 39 Serre-joint à serrage par vis
- 40 Vis d'ajustage de la butée de profondeur
- 41 Butée de profondeur
- 42 Blocage de la broche
- 43 Indicateur d'angle (vertical) de la plage de coupes biaises gauches
- 44 Butée de l'angle de coupe biaise standard dans le plan vertical 0°
- 45 Plaque de dégagement de copeaux
- 46 Vis à six pans creux pour porte-lame
- 47 Bride de serrage
- 48 Lame de scie
- 49 Bride de serrage intérieure
- 50 Tige filetée
- 51 Vis papillon
- 52 Orifice de sortie du faisceau laser
- 53 Vis pour plaque
- 54 Butée de longueur
- 55 Vis de blocage de la butée de longueur
- 56 Vis de serrage de la butée de longueur
- 57 Vis de réglage pour positionnement du laser (affleurement)
- 58 Clé mâle pour vis à six pans creux (2 mm)
- 59 Vis pour capot de protection du laser
- 60 Vis de fixation de la plaque de montage du laser
- 61 Vis de fixation du carter du laser
- 62 Vis de butée pour un angle d'onglet de 0° (vertical)
- 63 Vis de butée pour la plage d'angles de coupe de gauche
- 64 Vis de butée pour la plage d'angles de coupe de droite
- 65 Vis de réglage de l'échelle graduée 27 pour coupes biaises (dans le plan horizontal)
- 66 Vis pour indicateur d'angle (horizontal)
- 67 Bande auto-grippante

***Les accessoires décrits ou illustrés ne sont pas tous compris dans la fourniture. Vous trouverez les accessoires complets dans notre programme d'accessoires.**

Caractéristiques techniques

Scie à onglets radiale		GCM 12 SDE	
N° d'article		3 601 M23 1..	3 601 M23 16.
Puissance nominale absorbée	W	1800	1450
Vitesse à vide	tr/min	3100–4000	3700
Limitation du courant de démarrage		●	–
Type de laser	nm	635	635
	mW	< 1	< 1
Classe laser		2	2
Divergence ligne laser	mrad (angle plein)	1,0	1,0
Poids suivant EPTA-Procédure 01:2014	kg	28,4	28,4
Classe de protection		□/II	□/II

Dimensions admissibles de la pièce (max./min.), voir page 48.

Ces indications sont valables pour une tension nominale de [U] 230 V. Ces indications peuvent varier pour des tensions plus basses ainsi que pour des versions spécifiques à certains pays.

44 | Français

Scie à onglets radiale

GCM 12 SDE

Dimensions des lames de scie appropriées

Diamètre de la lame de scie	mm	305	305
Épaisseur de la lame	mm	1,7 – 2,6	1,7 – 2,6
Diamètre de l'alésage	mm	30	30

Dimensions admissibles de la pièce (max./min.), voir page 48.

Ces indications sont valables pour une tension nominale de [U] 230 V. Ces indications peuvent varier pour des tensions plus basses ainsi que pour des versions spécifiques à certains pays.

Niveau sonore et vibrations

Valeurs d'émissions sonores déterminées selon la norme EN 61029-1, EN 61029-2-9.

Les mesures réelles (A) des niveaux sonores de l'appareil sont : niveau de pression acoustique 92 dB(A) ; niveau d'intensité acoustique 105 dB(A). Incertitude K = 3 dB.

Porter une protection acoustique !

Valeurs totales des vibrations a_h (somme vectorielle des trois axes directionnels) et incertitude K relevées conformément à la norme EN 61029-2-9 : $a_h = 2,5 \text{ m/s}^2$, $K = 1,5 \text{ m/s}^2$.

Le niveau d'oscillation indiqué dans ces instructions d'utilisation a été mesuré conformément à la norme EN 61029 et peut être utilisé pour une comparaison d'outils électroportatifs. Il est également approprié pour une estimation préliminaire de la charge vibratoire.

Le niveau d'oscillation correspond aux utilisations principales de l'outil électroportatif. Si l'outil électrique est cependant utilisé pour d'autres applications, avec d'autres outils de travail ou avec un entretien non approprié, le niveau d'oscillation peut être différent. Ceci peut augmenter considérablement la charge vibratoire pendant toute la durée de travail.

Pour une estimation précise de la charge vibratoire, il est recommandé de prendre aussi en considération les périodes pendant lesquelles l'appareil est éteint ou en fonctionnement, mais pas vraiment utilisé. Ceci peut réduire considérablement la charge vibratoire pendant toute la durée de travail. Déterminez des mesures de protection supplémentaires pour protéger l'utilisateur des effets des vibrations, telles que par exemple : Entretien de l'outil électrique et des outils de travail, maintenir les mains chaudes, organisation des opérations de travail.

Montage

- ▶ **Évitez un démarrage accidentel de l'outil électroportatif. Pendant le montage et lors de travaux sur l'outil électroportatif, la fiche de secteur ne doit pas être connectée à l'alimentation en courant.**

Accessoires fournis

Avant la première mise en service de l'outil électroportatif, vérifiez si toutes les pièces indiquées ci-dessous ont été fournies :

- Scie à onglets radiale avec lame de scie montée
- Serre-joint à serrage par vis **39**
- Clé mâle pour vis à six pans creux **38**
- Clé mâle pour vis à six pans creux **58**
- Broche SDS **31**

Note : Contrôlez si l'outil électroportatif est endommagé.

Avant de réutiliser l'outil électroportatif, vérifiez soigneusement les dispositifs de protection ou les parties légèrement endommagées afin de vous assurer qu'ils peuvent fonctionner correctement et remplir les conditions de fonctionnement. Contrôlez si les parties mobiles fonctionnent correctement et ne coincent pas, ou si des parties sont endommagées. Toutes les parties doivent être correctement montées et remplir toutes les conditions afin de garantir un fonctionnement impeccable.

Faites réparer ou remplacer les dispositifs de protection et les parties endommagées par un atelier agréé.

Montage stationnaire ou flexible

- ▶ **Afin d'assurer un maniement en toute sécurité, l'outil électroportatif doit être monté sur une surface de travail plane et stable (par ex. établi) avant son utilisation.**

Montage sur une surface de travail (voir figures A1 – A2)

- A l'aide de vis appropriées, fixez l'outil électroportatif sur la surface de travail. Faites cela à l'aide des alésages **18**.

ou

- Serrez les pieds de l'outil électroportatif sur la surface de travail à l'aide de serre-joints disponibles dans le commerce.

Montage sur une table de travail Bosch

La table de travail GTA de Bosch permet un travail stable avec l'outil électroportatif quelque soit l'irrégularité du sol grâce à ses pieds réglables. Le support pour pièce à usiner de la table de travail sert à soutenir les pièces à usiner longues.

- ▶ **Lisez tous les avertissements et instructions joints relatifs à la table de travail.** Le non-respect des avertissements et des instructions peut entraîner un choc électrique, un incendie et/ou de graves blessures.
- ▶ **Montez correctement la table de travail avant de monter l'outil électroportatif.** Un montage exact est important afin d'éviter que la table ne tombe.
- Montez l'outil électroportatif dans sa position de transport sur la table de travail.

Montage flexible (pas recommandé !) (voir figure A3)

Si, exceptionnellement, il ne serait pas possible de monter l'outil électroportatif sur une surface de travail plane et stable, il est possible de le monter provisoirement avec une protection anti-basculément.

► **Sans la protection anti-basculement, l'outil électroportatif n'est pas stable et peut se renverser surtout lors du sciage d'angles d'onglet maximaux.**

- Sortez ou introduisez la protection anti-basculement **24** en la tournant jusqu'à ce que l'outil électroportatif se trouve dans une position droite sur la surface de travail.

Aspiration de poussières/de copeaux

- Les poussières de matériaux tels que peintures contenant du plomb, certains bois, minéraux ou métaux, peuvent être nuisibles à la santé. Entrer en contact ou aspirer les poussières peut entraîner des réactions allergiques et/ou des maladies respiratoires auprès de l'utilisateur ou de personnes se trouvant à proximité.

Certaines poussières telles que les poussières de chêne ou de hêtre sont considérées comme cancérogènes, surtout en association avec des additifs pour le traitement du bois (chromate, lazure). Les matériaux contenant de l'amiante ne doivent être travaillés que par des personnes qualifiées.

- Utilisez toujours une aspiration des poussières.
- Veillez à bien aérer la zone de travail.
- Il est recommandé de porter un masque respiratoire avec un niveau de filtration de classe P2.

Respectez les règlements spécifiques aux matériaux à traiter en vigueur dans votre pays.

- **Évitez toute accumulation de poussières à l'emplacement de travail.** Les poussières peuvent facilement s'enflammer.

L'aspiration des poussières/des copeaux peut être obturée par la poussière, les copeaux ou les fragments de pièce à usiner.

- Arrêtez l'outil électroportatif et retirez la fiche de la prise de courant.
- Attendez l'arrêt total de la lame de scie.
- Déterminez la cause du blocage et éliminez-la.

Aspiration externe de copeaux (voir figure B)

Pour une aspiration, il est également possible de raccorder un tuyau d'aspirateur (Ø 35 mm) à l'éjection de copeaux **35**.

- Utilisez le tuyau d'aspirateur avec l'éjection des copeaux **35**.

L'aspirateur doit être approprié au matériau à travailler.

Pour l'aspiration de poussières particulièrement nuisibles à la santé, cancérogènes ou sèches, utilisez des aspirateurs spécifiques.

Changement de la lame de scie

- **Portez toujours des gants de protection pour monter la lame de scie.** Lors d'un contact avec la lame de scie, il y a un risque de blessures.

N'utilisez que des lames de scie dont la vitesse admissible maximale est supérieure à la vitesse à vide de votre outil électroportatif.

N'utilisez que des lames de scie qui correspondent aux caractéristiques techniques indiquées dans les présentes instructions d'utilisation et qui sont contrôlées conformément à la norme EN 847-1 et marquées en conséquence.

N'utilisez que des lames de scie recommandées par le fabricant de cet outil électrique et appropriées pour le matériau à travailler, de façon à éviter toute surchauffe des dents de scie lors de la découpe.

Montage avec vis à six pans creux (voir figures C1 – C3)

Démontage de la lame de scie:

- Mettez l'outil électroportatif dans la position de travail.
- Appuyez sur le levier de blocage **13**, basculez le capot de protection à mouvement pendulaire **15** jusqu'en butée vers l'arrière et relâchez le levier de blocage. Maintenez le capot de protection à mouvement pendulaire dans cette position.
- Tournez la vis hexagonale **46** avec la clé mâle pour six pans creux (6 mm) **38** et appuyez en même temps sur le blocage de broche **42** jusqu'à ce qu'il s'enclenche.
- Maintenez appuyé le blocage de la broche **42** et desserrez la vis **46** dans le sens des aiguilles d'une montre (filet à gauche!).
- Enlevez la bride de serrage **47**.
- Retirez la lame de scie **48**.
- Poussez à nouveau le capot de protection à mouvement pendulaire lentement vers le bas.

Montage de la lame de scie:

Si nécessaire, nettoyez toutes les pièces à monter avant d'en effectuer le montage.

- Appuyez sur le levier de blocage **13**, basculez le capot de protection à mouvement pendulaire **15** jusqu'en butée vers l'arrière et relâchez le levier de blocage. Maintenez le capot de protection à mouvement pendulaire dans cette position.
- Placez la nouvelle lame de scie sur la bride de serrage intérieure **49**.

- **Lors du montage, assurez-vous que le sens de coupe des dents (sens de la flèche sur la lame de scie) coïncide avec le sens de la flèche du capot de protection !**

- Montez la bride de serrage **47** et la vis à six pans creux **46**. Appuyez sur le blocage de la broche **42** jusqu'à ce que celui-ci s'enclenche et serrez la vis dans le sens inverse des aiguilles d'une montre.
- Poussez à nouveau le capot de protection à mouvement pendulaire lentement vers le bas.

Montage avec broche SDS (voir figure D)

- **En cas d'utilisation de la broche SDS 31 pour la réalisation de coupes biaisées, il convient de s'assurer avant le sciage, par un réglage approprié de la butée de profondeur, que la broche ne risque à aucun moment de venir en contact avec la surface de la pièce (voir « Réglage de la butée de profondeur », page 49).** Cela exclut tout endommagement de la broche SDS et/ou de la pièce.

Démontage de la lame de scie:

- Mettez l'outil électroportatif dans la position de travail.
- Appuyez sur le levier de blocage **13**, basculez le capot de protection à mouvement pendulaire **15** jusqu'en butée vers l'arrière et relâchez le levier de blocage. Maintenez le capot de protection à mouvement pendulaire dans cette position.

46 | Français

- Tournez la broche SDS **31** tout en appuyant sur le blocage de broche **42** jusqu'à ce qu'il s'enclenche.
- Maintenez le blocage de broche **42** enfoncé et dévissez la broche SDS **31** dans le sens des aiguilles d'une montre (filetage à gauche !).
- Enlevez la bride de serrage **47**.
- Retirez la lame de scie **48**.
- Poussez à nouveau le capot de protection à mouvement pendulaire lentement vers le bas.

Montage de la lame de scie:

Si nécessaire, nettoyez toutes les pièces à monter avant d'en effectuer le montage.

- Appuyez sur le levier de blocage **13**, basculez le capot de protection à mouvement pendulaire **15** jusqu'en butée vers l'arrière et relâchez le levier de blocage. Maintenez le capot de protection à mouvement pendulaire dans cette position.
- Placez la nouvelle lame de scie sur la bride de serrage intérieure **49**.
- **Lors du montage, assurez-vous que le sens de coupe des dents (sens de la flèche sur la lame de scie) coïncide avec le sens de la flèche du capot de protection !**
- Montez la bride de serrage **47** et la broche SDS **31**. Appuyez sur le blocage de la broche **42** jusqu'à ce qu'il s'enclenche et serrez la broche SDS dans le sens inverse des aiguilles d'une montre.
- Poussez à nouveau le capot de protection à mouvement pendulaire lentement vers le bas.

Mise en marche

- **Avant d'effectuer des travaux sur l'outil électroportatif, retirez la fiche de la prise de courant.**

Dispositif de protection pour le transport (voir figure E)

Le dispositif de protection pour le transport **9** facilite le maniement de l'outil électroportatif lors du transport sur différents lieux de travail.

Débloquez l'outil électroportatif (position travail)

- Poussez la poignée **12** du bras d'outil légèrement vers le bas afin de détendre le dispositif de protection pour le transport **9**.
- Tirez le dispositif de protection pour le transport **9** complètement vers l'extérieur.
- Poussez le bras de l'outil lentement vers le haut.

Bloquez l'outil électroportatif (position de transport)

- Desserrez la vis de blocage **6** au cas où celle-ci serait serrée. Tirez le bras d'outil complètement vers l'avant et resserrez la vis de serrage.
- Vissez la vis d'ajustage **40** complètement vers le haut.
- Pour bloquer la table de sciage **19**, serrez le bouton de blocage **22**.
- Appuyez sur le levier de blocage **13** et poussez lentement vers le bas le bras d'outil avec le levier **12**.
- Poussez le bras d'outil vers le bas jusqu'à ce que le dispositif de protection pour le transport **9** puisse être complètement poussé vers l'intérieur.

Préparation du travail

Rallongez la table de sciage (voir figure F)

Les extrémités libres des pièces longues doivent être soutenues.

A l'aide des rallonges **28**, on peut rallonger la table de sciage vers la gauche et vers la droite.

- Desserrez la vis de blocage **17**.
- Tirez vers l'extérieur la rallonge de la table de sciage **28** jusqu'à ce que la longueur souhaitée soit atteinte.
- Pour bloquer la rallonge de la table de sciage, resserrez la vis de blocage **17**.

Déplacement de la butée (voir figure G)

Pour effectuer des coupes biaisées, il est nécessaire (selon le sens de la coupe) de tirer vers l'extérieur ou de retirer complètement la butée réglable de gauche ou de droite **2**.

Plage de coupes biaisées (dans plan vertical)

–2°... 40° à gauche	– Desserrez la vis de blocage 37 .
–2°... 35° à droite	– Tirez la butée réglable 2 complètement vers l'extérieur.
>40° à gauche	– Desserrez la vis de blocage 37 .
>35° à droite	– Tirez la butée réglable 2 complètement vers l'extérieur.
	– Soulevez la butée réglable.

Fixation de la pièce à travailler (voir figure H)

La pièce à travailler doit toujours être bien serrée afin d'assurer un travail en toute sécurité.

Ne travaillez pas de pièces qui sont trop petites pour être serrées.

- Pressez fortement la pièce à travailler contre les butées **2** et **1**.
- Introduisez le serre-joint **39** dans un des alésages prévus **30**.
- Desserrez la vis papillon **51** et adaptez le serre-joint à la pièce. Resserrez bien la vis papillon.
- Bloquez la pièce en serrant fermement la tige filetée **50**.

Réglage des coupes d'onglets dans le plan horizontal

Afin d'obtenir des coupes précises, les réglages de base doivent être contrôlés et, le cas échéant, réajustés après une utilisation intensive de l'outil électroportatif (voir « Contrôle et réglage des réglages de base », page 49).

Réglage des coupes d'onglets standards dans le plan horizontal (voir figure I1)

Pour un réglage rapide et précis d'angles d'onglet souvent utilisés, des encoches **26** se trouvent sur la table de sciage :

à gauche	à droite
	0°
15°; 22,5°; 31,6°; 45°	15°; 22,5°; 31,6°; 45°; 60°

- Desserrez le bouton de blocage **22** au cas où celui-ci serait serré.

- Tirez le levier **23** et tournez la table de sciage **19** vers la droite ou vers la gauche jusqu'à atteindre l'angle d'onglet souhaité.
- Relâchez le levier. Le levier doit s'encliqueter de manière perceptible dans l'encoche.

Réglage des coupes d'onglets quelconques dans le plan horizontal (voir figure I2)

Il est possible de régler les angles de coupe d'onglets dans le plan horizontal dans une plage de 52° (côté gauche) à 60° (côté droit).

- Desserrez le bouton de blocage **22** au cas où celui-ci serait serré.
- Tirez le levier **23** et en même temps, pressez l'agrafe de blocage **21** jusqu'à ce que celle-ci s'encliquette dans la rainure prévue à cet effet. La table de sciage peut alors être bougée librement.
- Avec le bouton de blocage, tournez la table de sciage **19** vers la gauche ou la droite jusqu'à ce que l'indicateur d'angle **25** indique l'angle d'onglet souhaité.

Pour les coupes biaisées supérieures à 45°:

Tirez la rallonge **28** complètement vers l'extérieur (voir « Rallongez la table de sciage », page 46).

- Resserrez le bouton de blocage **22**.
- Pour desserrer le levier **23** (pour le réglage de coupes biaisées dans le plan vertical standard), tirez le levier vers le haut.

L'agrafe de blocage **21** retourne dans sa position d'origine et le levier **23** peut à nouveau s'encliqueter dans les entailles **26**.

Réglage des coupes biaisées dans le plan vertical

Afin d'obtenir des coupes précises, les réglages de base doivent être contrôlés et, le cas échéant, réajustés après une utilisation intensive de l'outil électroportatif (voir « Contrôle et réglage des réglages de base », page 49).

L'angle d'onglet vertical peut être réglé dans une plage de 47° (côté gauche) jusqu'à 47° (côté droit).

Pour un réglage rapide et précis des angles de coupes biaisées les plus souvent utilisés, des butées sont prévues pour les angles 0°, 47°, 45°, 33,9° et 22,5°.

- ▶ **En cas d'utilisation de la broche SDS 31 pour la réalisation de coupes biaisées, il convient de s'assurer avant le sciage, par un réglage approprié de la butée de profondeur, que la broche ne risque à aucun moment de venir en contact avec la surface de la pièce (voir « Réglage de la butée de profondeur », page 49).** Cela exclut tout endommagement de la broche SDS et/ou de la pièce.

Réglage de la plage de coupes biaisées gauche (voir figure J1)

- Tirez la butée réglable de gauche **2** à fond vers l'extérieur (voir « Déplacement de la butée », page 46).
- Relâchez le levier de blocage **7**.
- Basculez le bras d'outil sur la poignée **12** vers la gauche jusqu'à ce que l'indicateur d'angle **43** indique l'angle d'onglet souhaité.
- Resserrez le levier de blocage **7**.

Réglage de la plage de coupes biaisées complète (voir figure J2)

- Tirez la butée **44** à fond vers l'avant. Cela permet d'utiliser (à gauche et à droite) la totalité de la plage d'angles de coupe.
- Tirez la butée réglable de droite **2** à fond vers l'extérieur ou retirez-la complètement (voir « Déplacement de la butée », page 46). Pour pouvoir utiliser la totalité de la plage d'angles de coupe, vous devez aussi tirer la butée réglable de gauche **2** à fond vers l'extérieur ou bien la retirer complètement.
- Relâchez le levier de blocage **7**.
- Basculez le bras d'outil sur la poignée **12** vers la gauche ou vers la droite jusqu'à ce que l'indicateur d'angle **43** ou **5** indique l'angle d'onglet souhaité.
- Resserrez le levier de blocage **7**.

Réglage d'angles d'onglet standard verticaux (voir figure J3)

Angle d'onglet standard 0°:

- Basculez le bras d'outil légèrement vers la gauche à l'aide de la poignée **12** et tirez la butée **44** à fond vers l'arrière.

Angles de coupe standard 47°, 45°, 33,9° et 22,5°:

- Faites pivoter la butée de gauche ou de droite **3** jusqu'à ce que l'angle de coupe standard souhaité s'enclenche au niveau de la flèche de repérage.

Mise en service

- ▶ **Tenez compte de la tension du réseau ! La tension de la source de courant doit correspondre aux indications se trouvant sur la plaque signalétique de l'outil électroportatif. Les outils électroportatifs marqués 230 V peuvent également fonctionner sur 220 V.**

Mise en marche (voir figure K)

Afin d'économiser l'énergie, ne mettez l'outil électroportatif en marche que quand vous l'utilisez.

- Pour **la mise en fonctionnement**, maintenez appuyé l'interrupteur Marche/Arrêt **32**.

Note : Pour des raisons de sécurité, il n'est pas possible de verrouiller l'interrupteur Marche/Arrêt **32**, mais celui-ci doit rester constamment appuyé pendant le travail de sciage.

C'est seulement en appuyant sur le levier de blocage **13**, qu'il est possible de pousser le bras d'outil vers le bas.

- Pour le **sciage**, il est donc nécessaire d'actionner l'interrupteur Marche/Arrêt **32** et d'appuyer en plus sur le levier de blocage **13**.

Arrêt

- Pour **arrêter** l'outil électroportatif, relâchez l'interrupteur Marche/Arrêt **32**.

Limitation du courant de démarrage (pas disponible dans tous les pays)

La limitation électronique du courant de démarrage limite la puissance lors de la mise en marche de l'outil électroportatif et permet un fonctionnement sur un fusible 16 A.

48 | Français

Note : Si l'outil électroportatif tourne à pleine vitesse, immédiatement après avoir été mis en marche, c'est que la limitation du courant de démarrage est en panne. L'outil électroportatif doit être immédiatement envoyé auprès d'un service après-vente, pour les adresses, voir chapitre « Service Après-Vente et Assistance », page 52.

Instructions d'utilisation

► **Avant d'effectuer des travaux sur l'outil électroportatif, retirez la fiche de la prise de courant.**

Indications générales pour le sciage

► **Toujours bien serrer le bouton de blocage 22 et le levier de serrage 7 avant le sciage.** Sinon, la lame de scie peut se coincer dans la pièce.

► **Pour toutes les coupes assurez-vous d'abord que la lame de scie ne peut en aucun cas toucher la butée, le serre-joint ou d'autres parties de l'outil électroportatif. Le cas échéant, enlevez des butées auxiliaires ou adaptez-les conformément aux instructions.**

Protégez la lame de scie contre les chocs et les coups. N'exposez pas la lame de scie à une pression latérale.

Ne travaillez pas des pièces déformées. La pièce doit toujours avoir un bord droit pour être placée le long des butées.

Les extrémités libres des pièces longues doivent être soutenues.

Marquage de la ligne de coupe (voir figure L)

Deux faisceaux laser indiquent la largeur de coupe de la lame de scie. Ceci permet un positionnement précis de la pièce pour le sciage sans devoir ouvrir le capot de protection à mouvement pendulaire.

- Allumez le faisceau laser au moyen de la touche 33.
- Orientez votre marquage sur la pièce entre les deux lignes laser.

Note : Avant le sciage, assurez-vous toujours que la ligne de coupe est correctement indiquée (voir « Ajustage du laser », page 49). Les faisceaux laser peuvent se déplacer par ex. suite aux vibrations générées lors d'une utilisation intensive.

Position de l'utilisateur (voir figure M)

► **Ne vous placez jamais devant la lame de l'outil électroportatif, mais placez-vous toujours latéralement par rapport à la lame.** Ceci protège votre corps d'un rebond éventuel.

- Maintenez les mains, doigts ou bras éloignés de la lame de scie en rotation.
- Ne croisez pas vos bras devant le bras d'outil.

Dimensions admissibles de la pièce

Pièces **maximales** :

Angle d'onglet		Hauteur x Largeur [mm]
horizontal	vertical	
0°	0°	85 x 370 70 x 400*
45°	0°	85 x 250
0°	45° (à gauche)	60 x 360

*avec butée de distance (voir figure N)

Angle d'onglet		Hauteur x Largeur [mm]
horizontal	vertical	
0°	45° (à droite)	38 x 370
45°	45° (à gauche)	60 x 240
45°	45° (à droite)	38 x 250

*avec butée de distance (voir figure N)

Pièces **minimales** (= toutes les pièces qui peuvent être serrées au moyen du serre-joint 39 à gauche ou à droite de la lame) :

200 x 40 mm (longueur x largeur)

Profondeur de coupe max. (0°/0°) :

- 70 mm
- 120 mm (avec butée de distance (voir figure N))

Remplacement des plaques (voir figure O)

Il est possible que les plaques de support rouges 20 s'usent après une utilisation prolongée.

Remplacez les plaques défectueuses.

- Mettez l'outil électroportatif dans la position de travail.
- Dévissez les vis 53 à l'aide de la clé mâle pour vis à six pans creux (4 mm) 38 fournie avec l'appareil et sortez les vieilles plaques.
- Introduisez la nouvelle plaque de droite.
- Vissez la plaque avec les vis 53 autant que possible vers la droite de sorte sur toute la longueur du mouvement de traction possible, la lame de scie ne touche pas la plaque.
- Répétez les étapes de travail de façon analogue pour la nouvelle plaque de gauche.

Le sciage

► **Toujours bien serrer le bouton de blocage 22 et le levier de serrage 7 avant le sciage.** Sinon, la lame de scie peut se coincer dans la pièce.

Réglage de la vitesse de rotation (pas disponible dans tous les pays)

Le régulateur de vitesse 8 permet de régler en continu la vitesse de rotation de l'outil électroportatif, même en cours de fonctionnement.

Présélection de vitesse	Vitesse de rotation	Matériau
1	3100 tr/min	Aluminium
2	3300 tr/min	
3	3450 tr/min	Matières plastiques
4	3650 tr/min	
5	3800 tr/min	Bois
6	4000 tr/min	

Sciage sans mouvement de traction (rabattage) (voir figure P)

- Pour effectuer des coupes sans mouvement de traction (petites pièces), desserrez la vis de serrage 6 si elle est serrée. Poussez le bras d'outil à fond en direction des butées 2 et 1 puis resserrez la vis de serrage 6.
- Si besoin, réglez l'angle de coupe souhaité.

- Serrez la pièce à travailler conformément à ses dimensions.
- Mettez l'outil électroportatif en fonctionnement.
- Appuyez sur le levier de blocage **13** et poussez lentement vers le bas le bras d'outil avec le levier **12**.
- Sciez la pièce à travailler en appliquant une vitesse d'avance régulière.
- Arrêtez l'outil électroportatif et attendez l'arrêt complet de la lame de scie.
- Poussez le bras de l'outil lentement vers le haut.

Sciage avec mouvement de traction

- Pour les coupes avec dispositif de traction **36** (pièces larges), desserrez la vis de serrage **6** au cas où celle-ci se serait serrée.
- Si besoin, réglez l'angle de coupe souhaité.
- Serrez la pièce à travailler conformément à ses dimensions.
- Retirez le bras d'outil de la butée **1** jusqu'à ce que la lame de scie se trouve devant la pièce à travailler.
- Mettez l'outil électroportatif en fonctionnement.
- Appuyez sur le levier de blocage **13** et poussez lentement vers le bas le bras d'outil avec le levier **12**.
- Poussez ensuite le bras d'outil vers la butée **1** et sciez complètement la pièce en appliquant une vitesse d'avance régulière.
- Arrêtez l'outil électroportatif et attendez l'arrêt complet de la lame de scie.
- Poussez le bras de l'outil lentement vers le haut.

Sciage de pièces de la même longueur (voir figure Q)

Pour un sciage facile de pièces de la même longueur, il est possible d'utiliser la butée de longueur **54** (accessoire).

Vous pouvez monter la butée de longueur des deux côtés de la rallonge de la table de sciage **28**.

- Desserrez la vis de blocage **55** et relevez la butée de longueur **54** sur la vis de serrage **56**.
- Resserrez la vis de blocage **55**.
- Réglez la longueur souhaitée de la rallonge de la table de sciage **28** (voir « Rallongez la table de sciage », page 46).

Réglage de la butée de profondeur (sciage de rainure) (voir figure R)

La butée de profondeur doit être modifiée si vous voulez scier une rainure.

- Basculez la butée de profondeur **41** vers l'avant.
- Appuyez sur le levier de blocage **13** et poussez le bras d'outil dans la position souhaitée.
- Tournez la vis d'ajustage **40** jusqu'à ce que l'extrémité de la vis touche la butée de profondeur **41**.
- Poussez le bras de l'outil lentement vers le haut.

Pièces spéciales

Pour le sciage de pièces coudées ou rondes, il est spécialement nécessaire de les protéger contre un dérapage. Aucun écart ne doit se produire le long de la ligne de coupe entre la pièce, la butée et la table de sciage.

Le cas échéant, fabriquez des fixations spéciales.

Contrôle et réglage des réglages de base

Afin d'obtenir des coupes précises, les réglages de base doivent être contrôlés et, le cas échéant, réglés après une utilisation intensive de l'outil électroportatif.

Pour ce faire, il faut de l'expérience et les outils spéciaux appropriés.

Un atelier de Service Après-Vente Bosch autorisé effectue ce travail rapidement et de façon fiable.

Ajustage du laser

Note : Pour contrôler la fonction laser, l'outil électroportatif doit être connecté à l'alimentation électrique.

► **Pendant l'ajustage du laser (par ex. lors du déplacement du bras d'outil), n'actionnez jamais l'interrupteur Marche / Arrêt.** Une mise en marche non-intentionnée de l'outil électroportatif peut avoir de graves blessures pour conséquence.

- Mettez l'outil électroportatif dans la position de travail.
- Tournez la table **19** jusqu'à l'encoche **26** pour 0°. Le levier **23** doit s'encliqueter de manière perceptible dans l'encoche.

Contrôle : (voir figure S1)

- Marquez une ligne de coupe droite sur la pièce.
- Appuyez sur le levier de blocage **13** et poussez lentement vers le bas le bras d'outil avec le levier **12**.
- Alignez la pièce de sorte que les dents de la lame coïncident avec la ligne de coupe.
- Maintenez la pièce dans cette position et poussez lentement le bras d'outil vers le haut.
- Serrez la pièce à travailler.
- Allumez le faisceau laser au moyen de la touche **33**.

Les faisceaux laser doivent être à la même distance de chaque côté de la ligne de coupe tracée sur la pièce sur toute la longueur de cette dernière, même si le bras d'outil est orienté vers le bas.

Réglage de l'affleurement : (voir figure S2)

- A l'aide de la clé à six pans creux (2 mm) **58**, tournez la vis de réglage **57** correspondante jusqu'à ce que les faisceaux laser se trouvent à la même distance de la ligne de coupe tracée sur la pièce.

Une rotation dans le sens inverse des aiguilles d'une montre fait bouger le faisceau laser de la gauche vers la droite, une rotation dans le sens des aiguilles d'une montre fait bouger le faisceau laser de la droite vers la gauche.

Réglage du parallélisme : (voir figure S3)

- A l'aide d'un tournevis à empreinte cruciforme, retirez les quatre vis **59** du capot de protection du laser **14**.

Note : Pour atteindre les vis avant du capot de protection du laser, il est nécessaire de basculer le capot de protection à mouvement pendulaire vers l'arrière.

- Desserrez la vis de fixation **60** (1 – 2 tours environ) au moyen de la clé mâle pour vis à six pans creux (2 mm) **58**. Ne desserrez pas la vis complètement.
- Déplacez la plaque de montage du laser vers la droite ou vers la gauche jusqu'à ce que les faisceaux laser soient parallèles à la ligne de coupe marquée sur la pièce sur toute la longueur.

50 | Français

- Maintenez la plaque de montage du laser dans cette position et resserrez la vis de fixation **60**.
- Après avoir effectué le réglage, contrôlez à nouveau l'affleurement de la ligne de coupe. Si nécessaire, ajustez à nouveau le faisceau laser à l'aide des vis de réglage **57**.
- Remontez le capot de protection du laser **14**.

Réglage de l'écart latéral lorsque le bras d'outil est bougé : (voir figure S4)

- A l'aide d'un tournevis à empreinte cruciforme, retirez les quatre vis **59** du capot de protection du laser **14**.
- Note :** Pour atteindre les vis avant du capot de protection du laser, il est nécessaire de basculer le capot de protection à mouvement pendulaire vers l'arrière.
- Desserrez les deux vis de fixation **61** (1 – 2 tours environ) au moyen de la clé mâle pour vis à six pans creux (2 mm) **58**.
Ne desserrez pas les vis complètement.
- Déplacez le carter du laser vers la droite ou vers la gauche jusqu'à ce que les faisceaux laser ne dévient plus latéralement lorsque le bras d'outil est déplacé.
- Après avoir effectué le réglage, contrôlez à nouveau l'affleurement de la ligne de coupe. Si nécessaire, ajustez à nouveau le faisceau laser à l'aide des vis de réglage **57**.
- Maintenez le carter du laser dans cette position et resserrez les vis de fixation **61**.
- Remontez le capot de protection du laser **14**.

Réglage de l'angle d'onglet standard 0° (vertical)

- Mettez l'outil électroportatif dans la position de travail.
- Tournez la table de sciage **19** jusqu'à l'encoche **26** pour 0°. Le levier **23** doit s'encliqueter de manière perceptible dans l'encoche.

Contrôle : (voir figure T1)

- Mettez un gabarit d'angle sur 90° et posez-le sur la table de sciage **19**.

La colonne du gabarit d'angle doit affleurer la lame de scie **48** sur toute la longueur.

Réglage : (voir figure T2)

- Relâchez le levier de blocage **7**.
- Poussez la butée **44** complètement vers l'arrière.
- Desserrez le contre-écrou de la vis de butée **62** à l'aide d'une clé polygonale ou une clé à fourche disponibles dans le commerce (10 mm).
- Tournez la vis de butée pour la faire sortir ou la rentrer jusqu'à ce que la colonne du gabarit d'angle affleure la longueur complète de la lame de scie.
- Resserrez le levier de blocage **7**.
- Resserrez ensuite le contre-écrou de la vis de butée **62**.

Si, après le réglage, les indicateurs d'angle **43** et **5** ne se trouvent pas sur la même ligne que les marques 0° de l'échelle graduée **4**, desserrez les vis de fixation des indicateurs d'angle à l'aide d'un tournevis cruciforme et orientez les indicateurs d'angle le long des marques 0°.

Réglage de l'angle d'onglet standard 45° (gauche, vertical)

- Mettez l'outil électroportatif dans la position de travail.
- Tournez la table **19** jusqu'à l'encoche **26** pour 0°. Le levier **23** doit s'encliqueter de manière perceptible dans l'encoche.
- Retirez la butée réglable de gauche **2** (voir « Déplacement de la butée », page 46).
- Faites pivoter la butée de gauche **3** jusqu'à ce que l'angle de coupe standard 45° s'enclenche au niveau de la flèche de repérage.
- Relâchez le levier de blocage **7**.
- A l'aide de la poignée **12**, basculez le bras d'outil légèrement vers la gauche jusqu'à ce que la vis de butée **63** vienne en appui contre la butée **3**.

Contrôle : (voir figure U1)

- Mettez un gabarit d'angle sur 45° et posez-le sur la table de sciage **19**.

La colonne du gabarit d'angle doit affleurer la lame de scie **48** sur toute la longueur.

Réglage : (voir figure U2)

- Desserrez le contre-écrou de la vis de butée **63** à l'aide d'une clé plate ou d'une clé polygonale (10 mm).
- Tournez la vis de butée pour la faire sortir ou la rentrer jusqu'à ce que la colonne du gabarit d'angle affleure la longueur complète de la lame de scie.
- Resserrez le levier de blocage **7**.
- Resserrez ensuite le contre-écrou de la vis de butée **63**.

Si, après le réglage, les indicateurs d'angle **43** et **5** ne se trouvent pas sur la même ligne que les marques 45° de la graduation **4**, vérifiez d'abord le réglage 0° de l'angle d'onglet et des indicateurs d'angle. Ensuite, répétez le réglage de l'angle d'onglet de 45°.

Réglage de l'angle d'onglet standard 45° (droite, vertical)

- Mettez l'outil électroportatif dans la position de travail.
- Tournez la table **19** jusqu'à l'encoche **26** pour 0°. Le levier **23** doit s'encliqueter de manière perceptible dans l'encoche.
- Retirez la butée réglable de droite **2** (voir « Déplacement de la butée », page 46).
- Tirez la butée **44** à fond vers l'avant.
- Faites pivoter la butée de gauche **3** jusqu'à ce que l'angle de coupe standard 45° s'enclenche au niveau de la flèche de repérage.
- Relâchez le levier de blocage **7**.
- A l'aide de la poignée **12**, basculez le bras d'outil légèrement vers la droite jusqu'à ce que la vis de butée **64** vienne en appui contre la butée **3**.

Contrôle : (voir figure V1)

- Mettez un gabarit d'angle sur 135° et posez-le sur la table de sciage **19**.

La colonne du gabarit d'angle doit affleurer la lame de scie **48** sur toute la longueur.

Réglage : (voir figure V2)

- Desserrez le contre-écrou de la vis de butée **64** à l'aide d'une clé plate ou d'une clé polygonale (10 mm).
- Tournez la vis de butée pour la faire sortir ou la rentrer jusqu'à ce que la colonne du gabarit d'angle affleure la longueur complète de la lame de scie.
- Resserrez le levier de blocage **7**.
- Resserrez ensuite le contre-écrou de la vis de butée **64**.

Si, après le réglage, les indicateurs d'angle **43** et **5** ne se trouvent pas sur la même ligne que les marques 45° de la graduation **4**, vérifiez d'abord le réglage 0° de l'angle d'onglet et des indicateurs d'angle. Ensuite, répétez le réglage de l'angle d'onglet de 45°.

Ajustage de l'échelle graduée pour les coupes d'onglet dans le plan horizontal

- Mettez l'outil électroportatif dans la position de travail.
- Tournez la table **19** jusqu'à l'encoche **26** pour 0°. Le levier **23** doit s'encliqueter de manière perceptible dans l'encoche.

Contrôle : (voir figure W1)

- Mettez un gabarit d'angle sur 90° et positionnez-le entre la butée **1** et la lame de scie **48** sur la table de sciage **19**.

La colonne du gabarit d'angle doit affleurer la lame de scie **48** sur toute la longueur.

Réglage : (voir figure W2)

- Desserrez les quatre vis de réglage **65** à l'aide de la clé mâle pour vis à six pans creux (4 mm) **38** et faites tourner la table de sciage **19** avec l'échelle graduée **27** jusqu'à ce la colonne du gabarit affleure la longueur complète de la lame de scie.
- Resserrez les vis.

Si, après le réglage, l'indicateur d'angle **25** ne se trouve pas sur la même ligne que la marque 0° de l'échelle graduée **27**, desserrez la vis **66** à l'aide d'un tournevis en croix et orientez l'indicateur d'angle le long de la marque 0°.

Transport (voir figure X)

Avant de transporter l'outil électroportatif, procédez comme suit :

- Desserrez la vis de blocage **6** au cas où celle-ci serait serrée. Tirez le bras d'outil complètement vers l'avant et resserrez la vis de serrage.
- Assurez-vous que la butée de profondeur **41** est complètement basculée vers l'arrière et que la vis d'ajustage **40** peut passer à travers l'encoche sans toucher la butée de profondeur lorsque le bras d'outil est en mouvement.
- Mettez l'outil électroportatif dans la position de transport.
- Enlevez tous les accessoires qui ne peuvent pas être montés fermement sur l'outil électroportatif. Transportez les lames de scie, si possible, dans un conteneur fermé.
- Attachez le câble de secteur à l'aide de la bande auto-grippante **67**.
- Portez l'outil électroportatif par la poignée de transport **10** ou par les poignées encastrées **29** latérales sur la table.

► **Portez l'outil électroportatif toujours à deux pour éviter de vous faire mal au dos.**

► **Pour transporter l'outil électroportatif, n'utilisez que les dispositifs de transport et jamais les dispositifs de protection.**

Entretien et Service Après-Vente**Nettoyage et entretien**

Si le remplacement du câble d'alimentation est nécessaire, ceci ne doit être effectué que par Bosch ou une station de Service Après-Vente agréée pour outillage Bosch afin d'éviter des dangers de sécurité.

Nettoyage

Tenez toujours propres l'outil électroportatif ainsi que les fentes de ventilation afin d'obtenir un travail impeccable et sûr.

Le capot de protection à mouvement pendulaire doit toujours pouvoir bouger librement et fermer automatiquement. A cet effet, nettoyez toujours bien tout autour du capot de protection à mouvement pendulaire.

Après chaque opération de travail, enlevez les poussières et les copeaux en soufflant avec de l'air comprimé ou à l'aide d'un pinceau.

Nettoyez régulièrement le rouleau glisseur **16**.

Mesures visant à réduire le niveau sonore

Mesures prises par le fabricant :

- Démarrage en douceur
- Fourniture avec une lame de scie spécialement conçue pour une réduction du niveau sonore

Mesures prises par l'utilisateur :

- Montage permettant une réduction des vibrations sur une surface de travail stable
- Utilisation de lames de scie avec fonctions permettant de réduire le niveau sonore
- Nettoyage régulier de la lame de scie et de l'outil électroportatif

Accessoires

	N° d'article
Serre-joint à serrage par vis	1 609 B02 585
Plaques	1 609 B04 724
Sac à poussières	1 609 B05 010
Butée de longueur	1 609 B02 365
Vis de blocage de la butée de longueur	1 609 B00 263

Lames de scie pour le bois et les matières plastiques stratifiées en feuille, les panneaux de lambris et les liteaux

Lame de scie 305 x 30 mm, 72 dents 2 608 642 531

Lames de scie pour les matières plastiques et les métaux non ferreux

Lame de scie 305 x 30 mm, 96 dents 2 608 642 529

Lames de scie pour tous les planchers stratifiés

Lame de scie 305 x 30 mm, 96 dents 2 608 642 137

52 | Español

Service Après-Vente et Assistance

Notre Service Après-Vente répond à vos questions concernant la réparation et l'entretien de votre produit et les pièces de rechange. Vous trouverez des vues éclatées ainsi que des informations concernant les pièces de rechange également sous :

www.bosch-pt.com

Les conseillers techniques et assistants Bosch sont à votre disposition pour répondre à vos questions concernant nos produits et leurs accessoires.

Pour toute demande de renseignement ou commande de pièces de rechange, précisez-nous impérativement le numéro d'article à dix chiffres indiqué sur la plaque signalétique du produit.

France

Passez votre commande de pièces détachées directement en ligne sur notre site www.bosch-pt.fr.

Vous êtes un utilisateur, contactez :
Le Service Clientèle Bosch Outillage Electroportatif
Tel. : 0811 360122
(coût d'une communication locale)
Fax : (01) 49454767
E-Mail : contact.outillage-electroportatif@fr.bosch.com

Vous êtes un revendeur, contactez :
Robert Bosch (France) S. A. S.
Service Après-Vente Electroportatif
126, rue de Stalingrad
93705 DRANCY Cédex
Tel. : (01) 43119006
Fax : (01) 43119033
E-Mail : sav.outillage-electroportatif@fr.bosch.com

Belgique, Luxembourg

Tel. : +32 2 588 0589
Fax : +32 2 588 0595
E-Mail : outillage.gereedschap@be.bosch.com

Suisse

Passez votre commande de pièces détachées directement en ligne sur notre site www.bosch-pt.com/ch/fr.
Tel. : (044) 8471512
Fax : (044) 8471552
E-Mail : AfterSales.Service@de.bosch.com

Élimination des déchets

Les outils électroportatifs, ainsi que leurs accessoires et emballages, doivent pouvoir suivre chacun une voie de recyclage appropriée.

Ne jetez pas les outils électroportatifs avec les ordures ménagères !

Seulement pour les pays de l'Union Européenne :

Conformément à la directive européenne 2012/19/UE relative aux déchets d'équipements électriques et électroniques et sa mise en vigueur conformément aux législations nationales, les outils électroportatifs dont on ne peut plus se servir doivent être isolés et suivre une voie de recyclage appropriée.

Sous réserve de modifications.**Español****Instrucciones de seguridad****Advertencias de peligro generales para herramientas eléctricas**

⚠ ADVERTENCIA Al utilizar herramientas eléctricas atenerse siempre a las siguientes medidas de seguridad básicas para reducir el riesgo de una descarga eléctrica, lesión e incendio.

Lea íntegramente estas instrucciones de seguridad antes de utilizar esta herramienta eléctrica y guárdelas en un lugar seguro.

El término "herramienta eléctrica" empleado en las siguientes instrucciones de seguridad se refiere a herramientas eléctricas de conexión a la red (con cable de red) y a herramientas eléctricas accionadas por acumulador (o sea, sin cable de red).

Seguridad del puesto de trabajo

- ▶ **Mantenga limpio y bien iluminado su puesto de trabajo.**
El desorden o una iluminación deficiente en las áreas de trabajo pueden provocar accidentes.
- ▶ **No utilice la herramienta eléctrica en un entorno con peligro de explosión, en el que se encuentren combustibles líquidos, gases o material en polvo.** Las herramientas eléctricas producen chispas que pueden llegar a inflamar los materiales en polvo o vapores.
- ▶ **Mantenga alejados a los niños y otras personas de su puesto de trabajo al emplear la herramienta eléctrica.** Una distracción le puede hacer perder el control sobre la herramienta eléctrica.

Seguridad eléctrica

- ▶ **El enchufe de la herramienta eléctrica debe corresponder a la toma de corriente utilizada. No es admisible modificar el enchufe en forma alguna. No emplear adaptadores en herramientas eléctricas dotadas con una toma de tierra.** Los enchufes sin modificar adecuados a las respectivas tomas de corriente reducen el riesgo de una descarga eléctrica.

- ▶ **Evite que su cuerpo toque partes conectadas a tierra como tuberías, radiadores, cocinas y refrigeradores.** El riesgo a quedar expuesto a una sacudida eléctrica es mayor si su cuerpo tiene contacto con tierra.
- ▶ **No exponga la herramienta eléctrica a la lluvia y evite que penetren líquidos en su interior.** Existe el peligro de recibir una descarga eléctrica si penetran ciertos líquidos en la herramienta eléctrica.
- ▶ **No utilice el cable de red para transportar o colgar la herramienta eléctrica, ni tire de él para sacar el enchufe de la toma de corriente. Mantenga el cable de red alejado del calor, aceite, esquinas cortantes o piezas móviles.** Los cables de red dañados o enredados pueden provocar una descarga eléctrica.
- ▶ **Al trabajar con la herramienta eléctrica a la intemperie utilice solamente cables de prolongación apropiados para su uso en exteriores.** La utilización de un cable de prolongación adecuado para su uso en exteriores reduce el riesgo de una descarga eléctrica.
- ▶ **Si fuese imprescindible utilizar la herramienta eléctrica en un entorno húmedo, es necesario conectarla a través de un fusible diferencial.** La aplicación de un fusible diferencial reduce el riesgo a exponerse a una descarga eléctrica.

Seguridad de personas

- ▶ **Esté atento a lo que hace y emplee la herramienta eléctrica con prudencia. No utilice la herramienta eléctrica si estuviese cansado, ni tampoco después de haber consumido alcohol, drogas o medicamentos.** El no estar atento durante el uso de la herramienta eléctrica puede provocar serias lesiones.
- ▶ **Utilice un equipo de protección personal y en todo caso unas gafas de protección.** El riesgo a lesionarse se reduce considerablemente si, dependiendo del tipo y la aplicación de la herramienta eléctrica empleada, se utiliza un equipo de protección adecuado como una mascarilla antipolvo, zapatos de seguridad con suela antideslizante, casco, o protectores auditivos.
- ▶ **Evite una puesta en marcha fortuita. Asegurarse de que la herramienta eléctrica esté desconectada antes de conectarla a la toma de corriente y/o al montar el acumulador, al recogerla, y al transportarla.** Si transporta la herramienta eléctrica sujetándola por el interruptor de conexión/desconexión, o si alimenta la herramienta eléctrica estando ésta conectada, ello puede dar lugar a un accidente.
- ▶ **Retire las herramientas de ajuste o llaves fijas antes de conectar la herramienta eléctrica.** Una herramienta de ajuste o llave fija colocada en una pieza rotante puede producir lesiones al poner a funcionar la herramienta eléctrica.
- ▶ **Evite posturas arriesgadas. Trabaje sobre una base firme y mantenga el equilibrio en todo momento.** Ello le permitirá controlar mejor la herramienta eléctrica en caso de presentarse una situación inesperada.
- ▶ **Lleve puesta una vestimenta de trabajo adecuada. No utilice vestimenta amplia ni joyas. Mantenga su pelo, vestimenta y guantes alejados de las piezas móviles.** La

vestimenta suelta, el pelo largo y las joyas se pueden enganchar con las piezas en movimiento.

- ▶ **Siempre que sea posible utilizar unos equipos de aspiración o captación de polvo, asegúrese que éstos estén montados y que sean utilizados correctamente.** El empleo de estos equipos reduce los riesgos derivados del polvo.

Uso y trato cuidadoso de herramientas eléctricas

- ▶ **No sobrecargue la herramienta eléctrica. Use la herramienta eléctrica prevista para el trabajo a realizar.** Con la herramienta adecuada podrá trabajar mejor y más seguro dentro del margen de potencia indicado.
- ▶ **No utilice herramientas eléctricas con un interruptor defectuoso.** Las herramientas eléctricas que no se puedan conectar o desconectar son peligrosas y deben hacerse reparar.
- ▶ **Saque el enchufe de la red y/o desmonte el acumulador antes de realizar un ajuste en la herramienta eléctrica, cambiar de accesorio o al guardar la herramienta eléctrica.** Esta medida preventiva reduce el riesgo a conectar accidentalmente la herramienta eléctrica.
- ▶ **Guarde las herramientas eléctricas fuera del alcance de los niños. No permita la utilización de la herramienta eléctrica a aquellas personas que no estén familiarizadas con su uso o que no hayan leído estas instrucciones.** Las herramientas eléctricas utilizadas por personas inexpertas son peligrosas.
- ▶ **Cuide la herramienta eléctrica con esmero. Controle si funcionan correctamente, sin atascarse, las partes móviles de la herramienta eléctrica, y si existen partes rotas o deterioradas que pudieran afectar al funcionamiento de la herramienta eléctrica. Haga reparar estas piezas defectuosas antes de volver a utilizar la herramienta eléctrica.** Muchos de los accidentes se deben a herramientas eléctricas con un mantenimiento deficiente.
- ▶ **Mantenga los útiles limpios y afilados.** Los útiles mantenidos correctamente se dejan guiar y controlar mejor.
- ▶ **Utilice la herramienta eléctrica, accesorios, útiles, etc. de acuerdo a estas instrucciones, considerando en ello las condiciones de trabajo y la tarea a realizar.** El uso de herramientas eléctricas para trabajos diferentes de aquellos para los que han sido concebidas puede resultar peligroso.

Servicio

- ▶ **Únicamente haga reparar su herramienta eléctrica por un profesional, empleando exclusivamente piezas de repuesto originales.** Solamente así se mantiene la seguridad de la herramienta eléctrica.

Instrucciones de seguridad para ingletadoras telescópicas

- ▶ **Mantenga limpio su puesto de trabajo.** La mezcla de diversos materiales es especialmente peligrosa. Las aleaciones ligeras en polvo pueden arder o explotar.
- ▶ **Guarde la herramienta eléctrica en un lugar seguro. El lugar de almacenaje, además de ser seco, deberá poder cerrarse con llave.** De esta manera se evita que la herramienta eléctrica se dañe durante su almacenaje o que sea utilizada por personas inexpertas.

54 | Español

- ▶ **Únicamente procese aquellos materiales que se indican en el apartado relativo a la utilización reglamentaria de la herramienta eléctrica.** En caso contrario podría llegar a sobrecargarse la herramienta eléctrica.
- ▶ **Siempre sujete firmemente con un dispositivo la pieza de trabajo. No sierre piezas tan pequeñas que no puedan sujetarse convenientemente.** La separación de su mano respecto a la hoja de sierra sería demasiado pequeña.
- ▶ **Mantenga las empuñaduras secas, limpias y libres de aceite o grasa.** Las empuñaduras manchadas de aceite o grasa son resbaladizas y pueden hacerle perder el control sobre el aparato.
- ▶ **No utilice la herramienta eléctrica si el cable está dañado. No toque un cable dañado, y desconecte el enchufe de la red, si el cable se daña durante el trabajo.** Un cable dañado comporta un mayor riesgo de electrocución.
- ▶ **Examine con regularidad el cable y solamente deje reparar un cable dañado en un servicio técnico autorizado para herramientas eléctricas Bosch. Sustituya un cable de prolongación dañado.** Solamente así se mantiene la seguridad de la herramienta eléctrica.
- ▶ **No use hojas de sierra melladas, fisuradas, deformadas, ni dañadas.** Las hojas de sierra con dientes mellados o incorrectamente triscados producen una ranura de corte demasiado estrecha, lo que provoca una fricción excesiva y el atasco de la hoja de sierra o el retroceso brusco de la pieza de trabajo.
- ▶ **Jamás utilice la herramienta sin la placa de inserción. Sustituya una placa de inserción defectuosa.** Si el estado de la placa de inserción no es correcto puede llegar a accidentarse con la hoja de sierra.
- ▶ **No use hojas de sierra de acero de corte rápido altamente aleado (acero HSS).** Las hojas de sierra de este tipo pueden romperse fácilmente.
- ▶ **Utilice siempre las hojas de sierra con las dimensiones correctas y el orificio adecuado (p. ej. en forma de rombo o redondo).** Las hojas de sierra que no ajusten correctamente en los elementos de acoplamiento a la sierra, giran excéntricas y pueden hacerle perder el control sobre la sierra.
- ▶ **Cerciórese de que la caperuza protectora funcione correctamente y que sus piezas puedan moverse libremente.** Jamás bloquee la caperuza protectora para obligarla a que quede abierta.
- ▶ **Únicamente utilice la herramienta eléctrica después de haber despejado de la superficie de trabajo las herramientas de ajuste, virutas, etc.** Las piezas pequeñas de madera u otros objetos, al ser atrapados por la hoja de sierra en funcionamiento, pueden salir proyectados a alta velocidad contra el usuario.
- ▶ **Mantenga el suelo libre de virutas de madera y de restos de material.** Podrían hacerle resbalar o tropezar.
- ▶ **No sustituya el láser original ni el LED por uno de otro tipo.** La utilización de láseres o LED inadecuados para esta herramienta eléctrica puede suponer un riesgo para las personas. Por motivos de seguridad, la reparación o sustitución debe llevarla a cabo un centro de servicio técnico autorizado.
- ▶ **Nunca intente retirar restos de material, virutas, o cosas similares del área de corte con la herramienta eléctrica en funcionamiento.** Antes de desconectar la herramienta eléctrica gire primeramente el brazo de la herramienta a la posición de reposo.
- ▶ **Después de trabajar con la hoja de sierra, espere a que ésta se haya enfriado antes de tocarla.** La hoja de sierra puede llegar a ponerse muy caliente al trabajar.
- ▶ **Si la hoja de sierra se atasca, desconecte la herramienta eléctrica sin mover la pieza de trabajo hasta que la hoja de sierra se haya detenido completamente. Para evitar que la herramienta retroceda bruscamente, la pieza de trabajo solamente se deberá mover tras haberse detenido la hoja de sierra.** Elimine la causa de atasco de la hoja de sierra antes de volver a poner en marcha la herramienta eléctrica.
- ▶ **Jamás abandone la herramienta, antes de que ésta se haya detenido completamente.** Los útiles en marcha por inercia pueden provocar accidentes.
- ▶ **Mantenga las manos alejadas del área de corte durante el funcionamiento de la herramienta eléctrica.** Podría accidentarse al tocar la hoja de sierra.
- ▶ **Solamente aproxime la hoja de sierra en funcionamiento contra la pieza de trabajo.** En caso contrario ello podría ocasionar un retroceso brusco al engancharse la hoja de sierra en la pieza de trabajo.
- ▶ **Nunca se coloque encima de la herramienta eléctrica.** Ello puede dar lugar a graves lesiones en caso de volcarse la herramienta eléctrica, o al tocar accidentalmente la hoja de sierra.
- ▶ **Jamás desvirtúe las señales de advertencia de la herramienta eléctrica.**
- ▶ **La herramienta eléctrica se suministra con una señal de aviso (en la ilustración de la herramienta eléctrica, ésta corresponde a la posición 34).**



- ▶ **Si la señal de aviso no viene redactada en su idioma, antes de la primera puesta en marcha, pegue encima la etiqueta adjunta en el idioma correspondiente.**



No oriente el rayo láser sobre personas o animales y no mire hacia el rayo láser directo o reflejado. Debido a ello, puede deslumbrar personas, causar accidentes o dañar el ojo.

- ▶ **Si la radiación láser incide en el ojo, debe cerrar conscientemente los ojos y mover inmediatamente la cabeza fuera del rayo.**
- ▶ **No utilice instrumentos ópticos convergentes como anteojos de larga vista etc. para observar la fuente de radiación.** Con ellos pueden dañarse los ojos.

- ▶ **No dirija el rayo láser sobre personas, que están mirando a través de anteojos de larga vista o semejantes.** Con ello puede dañar sus ojos.
- ▶ **No efectúe modificaciones en el equipamiento del láser.** Las posibilidades de ajuste descritas en estas instrucciones de servicio las puede utilizar sin peligro.
- ▶ **Asegure la pieza de trabajo.** Una pieza de trabajo fijada con unos dispositivos de sujeción, o en un tornillo de banco, se mantiene sujeta de forma mucho más segura que con la mano.
- ▶ **El enchufe macho de conexión, debe ser conectado solamente a un enchufe hembra de las mismas características técnicas del enchufe macho en materia.**

Símbolos

Los símbolos mostrados a continuación pueden ser de importancia en el uso de la herramienta eléctrica. Es importante que retenga en su memoria estos símbolos y su significado. La interpretación correcta de estos símbolos le ayudará a manejar mejor, y de forma más segura, la herramienta eléctrica.

Simbología y su significado



- ▶ **Radiación láser**
No mirar fijamente al haz
Producto láser de clase 2



- ▶ **Mantenga las manos alejadas del área de corte durante el funcionamiento de la herramienta eléctrica.** Podría accidentarse al tocar la hoja de sierra.



- ▶ **Colóquese una mascarilla antipolvo.**



- ▶ **Use unas gafas de protección.**



- ▶ **Utilice unos protectores auditivos.** El ruido intenso puede provocar sordera.



- ▶ **¡Área de peligro! Mantenga alejados de este área las manos, dedos o brazos.**

Simbología y su significado

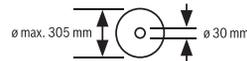
1	3100 min ⁻¹	
2	3300 min ⁻¹	
3	3450 min ⁻¹	
4	3650 min ⁻¹	
5	3800 min ⁻¹	
6	4000 min ⁻¹	

La tabla indica el nivel de número de revoluciones recomendado en dependencia del material a trabajar: aluminio, plástico, madera.

(no disponible en todas las ejecuciones específicas de cada país)



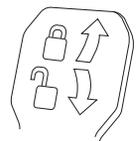
Al serrar ángulos de inglete verticales, los rieles de tope regulables se deben tirar hacia afuera o retirar totalmente.



Tenga en cuenta las dimensiones de la hoja de sierra. El orificio debe ajustarse sin holgura en el husillo portatútiles. No emplee piezas de reducción ni adaptadores.



Indica el sentido de giro del perno SDS para apretar firmemente la hoja de sierra (en sentido contrario de las agujas del reloj) y para soltar la hoja de sierra (en sentido de las agujas del reloj).



Palanca de apriete cerrada:

Bloqueo del brazo de la herramienta en el ángulo de inglete vertical ajustado.

Palanca de apriete abierta:

Pueden ajustarse ángulos de inglete verticales.

Descripción y prestaciones del producto



Lea íntegramente estas advertencias de peligro e instrucciones. En caso de no atenerse a las advertencias de peligro e instrucciones siguientes, ello puede ocasionar una descarga eléctrica, un incendio y/o lesión grave.

Utilización reglamentaria

La herramienta eléctrica ha sido proyectada para realizar estacionariamente cortes rectilíneos a lo largo y a lo ancho en madera. Además, pueden realizarse cortes a inglete horizontales entre -52° y $+60^\circ$, así como cortes a inglete verticales desde 47° (hacia la izquierda) hasta 47° (hacia la derecha). La herramienta eléctrica ha sido dotada con una potencia propicia para serrar maderas duras, blandas, tableros de aglomerado y de fibras.

56 | Español

Empleando las hojas de sierra correspondientes es posible serrar también perfiles de aluminio y plástico.

Componentes principales

La numeración de los componentes está referida a la imagen de la herramienta eléctrica en las páginas ilustradas.

- 1 Regleta tope
- 2 Regleta tope ajustable
- 3 Tope para ángulos de inglete verticales estándar 47°, 45°, 33,9° y 22,5°
- 4 Escala para ángulos de inglete (vertical)
- 5 Indicador de ángulos (vertical) para el margen del ángulo de inglete derecho
- 6 Tornillo de fijación del dispositivo de desplazamiento
- 7 Palanca de apriete para ángulos de inglete discretionales (vertical)
- 8 Regulador de revoluciones (no disponible en todas las ejecuciones específicas de cada país)
- 9 Seguro para transporte
- 10 Empuñadura de transporte
- 11 Caperuza protectora
- 12 Empuñadura
- 13 Palanca de bloqueo
- 14 Tapa de protección del láser
- 15 Caperuza protectora pendular
- 16 Rodillo de deslizamiento
- 17 Tornillo de fijación para prolongación de mesa
- 18 Taladros de sujeción
- 19 Mesa de corte
- 20 Placa de inserción
- 21 Clip de enclavamiento
- 22 Mango de bloqueo para ángulos de inglete discretionales (horizontal)
- 23 Palanca para ajuste de ángulos de inglete estándar (horizontal)
- 24 Protección contra vuelco
- 25 Indicador de ángulos (horizontal)
- 26 Muecas para ángulos de inglete estándar
- 27 Escala para ángulo de inglete (horizontal)
- 28 Prolongación de mesa
- 29 Cavidades
- 30 Taladros para tornillos de apriete
- 31 Perno SDS
- 32 Interruptor de conexión/desconexión
- 33 Interruptor de conexión/desconexión para láser (marca de línea de corte)
- 34 Señal de aviso láser
- 35 Expulsor de virutas
- 36 Dispositivo de desplazamiento
- 37 Tornillo de retención de la regleta tope ajustable
- 38 Llaves macho hexagonales (6 mm/4 mm)
- 39 Tornillo de apriete
- 40 Tornillo de reglaje del tope de profundidad
- 41 Tope de profundidad
- 42 Bloqueo del husillo
- 43 Indicador de ángulos (vertical) para el margen del ángulo de inglete izquierdo
- 44 Tope para ángulo de inglete vertical estándar de 0°
- 45 Protección contra virutas
- 46 Tornillo con hexágono interior para sujeción de la hoja de sierra
- 47 Brida de apriete
- 48 Hoja de sierra
- 49 Brida de apriete interior
- 50 Barra roscada
- 51 Tornillo de mariposa
- 52 Abertura de salida del rayo láser
- 53 Tornillos de placa de inserción
- 54 Tope longitudinal
- 55 Tornillo de retención del tope longitudinal
- 56 Tornillo de apriete del tope longitudinal
- 57 Tornillo de ajuste de posición del láser (concordancia)
- 58 Llave macho hexagonal (2 mm)
- 59 Tornillos de tapa de protección del láser
- 60 Tornillo de sujeción de la placa de montaje del láser
- 61 Tornillo de sujeción de la carcasa del láser
- 62 Tornillo tope para ángulo de inglete de 0° (vertical)
- 63 Tornillo de tope para el margen izquierdo de ángulos de inglete
- 64 Tornillo de tope para el margen derecho de ángulos de inglete
- 65 Tornillos de ajuste de la escala 27 para ángulos de inglete (horizontal)
- 66 Tornillo de indicador de ángulos (horizontal)
- 67 Cinta Velcro

* Los accesorios descritos e ilustrados no corresponden al material que se adjunta de serie. La gama completa de accesorios opcionales se detalla en nuestro programa de accesorios.

Datos técnicos

Ingletadora telescópica		GCM 12 SDE	
Nº de artículo		3 601 M23 1..	3 601 M23 16.
Potencia absorbida nominal	W	1800	1450
Revoluciones en vacío	min ⁻¹	3100–4000	3700
Limitación de la corriente de arranque		●	–
Tipo de láser	nm	635	635
	mW	< 1	< 1
Clase de láser		2	2
Divergencia de línea láser	mrad (ángulo completo)	1,0	1,0
Peso según EPTA-Procedure 01:2014	kg	28,4	28,4
Clase de protección		□/II	□/II
Medidas que deberán cumplir las hojas de sierra			
Diámetro de la hoja de sierra	mm	305	305
Grosor del disco base	mm	1,7–2,6	1,7–2,6
Diámetro de taladro	mm	30	30

Dimensiones admisibles de la pieza de trabajo (máximas/mínimas), ver página 61.

Estos datos son válidos para una tensión nominal de [U] 230 V. Los valores pueden variar para otras tensiones y en ejecuciones específicas para ciertos países.

Información sobre ruidos y vibraciones

Valores de emisión de ruidos determinados según EN 61029-1, EN 61029-2-9.

El nivel de presión sonora típico del aparato, determinado con un filtro A, asciende a: Nivel de presión sonora 92 dB(A); nivel de potencia acústica 105 dB(A). Tolerancia K = 3 dB.

¡Usar unos protectores auditivos!

Nivel total de vibraciones a_h (suma vectorial de tres direcciones) y tolerancia K determinados según EN 61029-2-9: $a_h = 2,5 \text{ m/s}^2$, $K = 1,5 \text{ m/s}^2$.

El nivel de vibraciones indicado en estas instrucciones ha sido determinado según el procedimiento de medición fijado en la norma EN 61029 y puede servir como base de comparación con otras herramientas eléctricas. También es adecuado para estimar provisionalmente la sollicitación experimentada por las vibraciones.

El nivel de vibraciones indicado ha sido determinado para las aplicaciones principales de la herramienta eléctrica. Por ello, el nivel de vibraciones puede ser diferente si la herramienta eléctrica se utiliza para otras aplicaciones, con útiles diferentes, o si el mantenimiento de la misma fuese deficiente. Ello puede suponer un aumento drástico de la sollicitación por vibraciones durante el tiempo total de trabajo.

Para determinar con exactitud la sollicitación experimentada por las vibraciones, es necesario considerar también aquellos tiempos en los que el aparato esté desconectado, o bien, esté en funcionamiento, pero sin ser utilizado realmente. Ello puede suponer una disminución drástica de la sollicitación por vibraciones durante el tiempo total de trabajo.

Fije unas medidas de seguridad adicionales para proteger al usuario de los efectos por vibraciones, como por ejemplo: Mantenimiento de la herramienta eléctrica y de los útiles, conservar calientes las manos, organización de las secuencias de trabajo.

Montaje

► Evite la puesta en marcha fortuita de la herramienta eléctrica. Durante el montaje y al manipular en la herramienta eléctrica, ésta no deberá estar conectada a la alimentación.

Material que se adjunta

Antes de la primera puesta en marcha cerciórese de que se han suministrado con la herramienta eléctrica todas las partes que a continuación se detallan:

- Ingletadora telescópica con hoja de sierra montada
- Tornillo de apriete **39**
- Llave macho hexagonal **38**
- Llave macho hexagonal **58**
- Perno SDS **31**

Observación: Verifique si está dañada la herramienta eléctrica.

Antes de seguir utilizando la herramienta eléctrica deberá controlarse minuciosamente si los dispositivos protectores, o las partes dañadas, aún si el daño fuese leve, funcionan correcta y reglamentariamente. Verifique si están dañadas las partes móviles y que puedan moverse libremente, sin atascarse. Todas las partes, además de estar correctamente montadas, deberán satisfacer todas las condiciones para asegurar una operación correcta.

Los dispositivos protectores y las partes dañadas deberán hacerse reparar o sustituir por un taller especializado autorizado.

Montaje estacionario o transitorio

► Para garantizar un manejo seguro deberá trabajarse con la herramienta eléctrica colocándola sobre una base de trabajo plana y estable (p. ej. un banco de trabajo).

58 | Español

Montaje sobre una base de trabajo (ver figuras A1 – A2)

- Sujete la herramienta eléctrica a la base de trabajo con unos tornillos de sujeción adecuados. Para tal fin deberán emplearse los taladros **18**.

o

- Sujete los pies de la herramienta eléctrica a la base de trabajo con unos tornillos de apriete usuales en el comercio.

Montaje sobre una mesa de trabajo Bosch

Las mesas de trabajo GTA de Bosch soportan perfectamente la herramienta eléctrica incluso en firmes irregulares, gracias a sus pies ajustables en altura. Los soportes de la pieza de trabajo que integran las mesas de trabajo sirven para apoyar piezas de trabajo largas.

- ▶ **Lea íntegramente las advertencias de peligro e instrucciones que se adjuntan con la mesa de trabajo.** En caso de no atenerse a las advertencias de peligro e instrucciones, ello puede ocasionar una electrocución, un incendio y/o lesión grave.

- ▶ **Ensamble correctamente la mesa de trabajo antes de acoplar a ella la herramienta eléctrica.** Un ensamble correcto es primordial para conseguir una buena estabilidad y evitar accidentes.

- Monte la herramienta eléctrica, teniéndola colocada en la posición de transporte, sobre la mesa de trabajo.

Montaje transitorio (¡no recomendado!) (ver figura A3)

Si en casos excepcionales no fuese posible montar la herramienta eléctrica sobre una superficie plana y estable, puede Ud. colocarla provisionalmente con la protección contra vuelco.

- ▶ **Sin la protección contra vuelco, la herramienta eléctrica no queda colocada con suficiente firmeza y puede llegar a volcar, especialmente al serrar ángulos de inglete muy grandes.**

- Gire hacia dentro, o hacia fuera, la protección contra vuelco **24** de manera que la herramienta eléctrica quede nivelada sobre la base de trabajo.

Aspiración de polvo y virutas

- ▶ El polvo de ciertos materiales como, pinturas que contengan plomo, ciertos tipos de madera y algunos minerales y metales, puede ser nocivo para la salud. El contacto y la inspiración de estos polvos pueden provocar en el usuario o en las personas circundantes reacciones alérgicas y/o enfermedades respiratorias.

Ciertos polvos como los de roble, encina y haya son considerados como cancerígenos, especialmente en combinación con los aditivos para el tratamiento de la madera (cromatos, conservantes de la madera). Los materiales que contengan amianto solamente deberán ser procesados por especialistas.

- Siempre utilice un equipo de aspiración de polvo.
- Observe que esté bien ventilado el puesto de trabajo.
- Se recomienda una mascarilla protectora con un filtro de la clase P2.

Observe las prescripciones vigentes en su país sobre los materiales a trabajar.

▶ Evite acumulaciones de polvo en el puesto de trabajo.

Los materiales en polvo se pueden inflamar fácilmente.

El conducto de aspiración de polvo y virutas puede llegar a obstruirse con polvo, virutas o fragmentos de la pieza de trabajo.

- Desconecte la herramienta eléctrica y extraiga el enchufe de red de la toma de corriente.
- Espere a que se haya detenido completamente la hoja de sierra.
- Determine y subsane la causa de la obstrucción.

Aspiración externa (ver figura B)

La aspiración puede realizarse también conectando la manguera de un aspirador (Ø 35 mm) a la boca de aspiración **35**.

- Conecte la manguera del aspirador a la boca de aspiración de virutas **35**.

El aspirador debe ser adecuado para el material a trabajar.

Para aspirar polvo especialmente nocivo para la salud, cancelígenos, o polvo seco utilice un aspirador especial.

Cambio de la hoja de sierra

- ▶ **Al montar la hoja de sierra utilice unos guantes de protección.** Podría accidentarse en caso de tocar la hoja de sierra.

Solamente use hojas de sierra cuyas revoluciones máximas admisibles sean superiores a las revoluciones en vacío de la herramienta eléctrica.

Únicamente use hojas de sierra con las características indicadas en estas instrucciones de manejo que hayan sido ensayadas y vayan marcadas conforme a EN 847-1.

Solamente utilice hojas de sierra recomendadas por el fabricante de esta herramienta eléctrica, adecuadas al material a trabajar. Esto evita un sobrecalentamiento de los dientes de la sierra al serrar.

Montaje con tornillo de hexágono interior (ver figuras C1 – C3)

Desmontaje de la hoja de sierra:

- Coloque la herramienta eléctrica en la posición de trabajo.
- Presione sobre la palanca de bloqueo **13**, gire la caperuza protectora pendular **15** hasta el tope trasero y suelte de nuevo la palanca de bloqueo.

Mantenga la caperuza protectora pendular en esa posición.

- Gire el tornillo con hexágono interior **46** con la llave macho hexagonal (6 mm) **38** y presione simultáneamente el bloqueo del husillo **42**, hasta que encastre.
- Mantenga presionado el bloqueo del husillo **42** y afloje el tornillo **46** en el sentido de las agujas del reloj (¡rosca a izquierdas!).
- Desmonte la brida de apriete **47**.
- Retire la hoja de sierra **48**.
- Guíe lentamente hacia abajo la caperuza protectora pendular.

Montaje de la hoja de sierra:

Si fuese necesario, limpie primero las piezas antes de montarlas.

- Presione sobre la palanca de bloqueo **13**, gire la caperuza protectora pendular **15** hasta el tope trasero y suelte de nuevo la palanca de bloqueo. Mantenga la caperuza protectora pendular en esa posición.
- Coloque la hoja de sierra nueva sobre la brida de apriete interior **49**.
- ▶ **¡Preste atención en el montaje a que el sentido de corte de los dientes (dirección de la flecha en la hoja de sierra) coincida con la dirección de la flecha que va marcada en la caperuza protectora!**
- Monte la brida de apriete **47** y el tornillo con hexágono interior **46**. Presione el bloqueo del husillo **42** hasta enclavarlo y apriete el tornillo girándolo en sentido contrario a las agujas del reloj.
- Guíe lentamente hacia abajo la caperuza protectora pendular.

Montaje con perno SDS (ver figura D)

- ▶ **En el caso de cortes de inglete verticales y la utilización del perno SDS **31**, antes de aserrar y mediante un ajuste apropiado del tope de profundidad, debe asegurarse que el perno SDS en ningún momento pueda tener contacto con la superficie de la pieza de trabajo (véase “Ajuste del tope de profundidad”, página 62).** Esto evita que se dañen el perno SDS y/o la pieza de trabajo.

Desmontaje de la hoja de sierra:

- Coloque la herramienta eléctrica en la posición de trabajo.
- Presione sobre la palanca de bloqueo **13**, gire la caperuza protectora pendular **15** hasta el tope trasero y suelte de nuevo la palanca de bloqueo. Mantenga la caperuza protectora pendular en esa posición.
- Gire el perno SDS **31** y presione simultáneamente el bloqueo del husillo **42**, hasta que encastre.
- Mantenga oprimido el bloqueo del husillo **42** y desatornille el perno SDS **31** en sentido de giro de las agujas del reloj (rosca a la izquierda).
- Desmonte la brida de apriete **47**.
- Retire la hoja de sierra **48**.
- Guíe lentamente hacia abajo la caperuza protectora pendular.

Montaje de la hoja de sierra:

Si fuese necesario, limpie primero las piezas antes de montarlas.

- Presione sobre la palanca de bloqueo **13**, gire la caperuza protectora pendular **15** hasta el tope trasero y suelte de nuevo la palanca de bloqueo. Mantenga la caperuza protectora pendular en esa posición.
- Coloque la hoja de sierra nueva sobre la brida de apriete interior **49**.
- ▶ **¡Preste atención en el montaje a que el sentido de corte de los dientes (dirección de la flecha en la hoja de sierra) coincida con la dirección de la flecha que va marcada en la caperuza protectora!**

- Coloque la brida de apriete **47** y el perno SDS **31**. Presione el bloqueo del husillo **42** hasta su encastre y apriete el perno SDS contra el sentido de giro de las agujas del reloj.
- Guíe lentamente hacia abajo la caperuza protectora pendular.

Operación

- ▶ **Antes de cualquier manipulación en la herramienta eléctrica, sacar el enchufe de red de la toma de corriente.**

Seguro para transporte (ver figura E)

El seguro de transporte **9** supone una gran ayuda al transportar la herramienta eléctrica a los diversos lugares de aplicación.

Desenclavamiento del seguro de la herramienta eléctrica (posición de trabajo)

- Presione ligeramente hacia abajo la empuñadura **12** de la herramienta para descargar el seguro para transporte **9**.
- Saque completamente hacia fuera el seguro para transporte **9**.
- Guíe lentamente, hacia arriba, el brazo de la herramienta.

Enclavamiento del seguro de la herramienta eléctrica (posición de transporte)

- Afloje el tornillo de fijación **6**, en caso de que éste estuviese apretado. Tire hacia delante del brazo de la herramienta, hasta el tope, y apriete el tornillo de fijación.
- Gire el tornillo de reglaje **40** a la posición superior máxima.
- Sujete la mesa de corte **19** apretando el mango de bloqueo **22**.
- Presione la palanca de bloqueo **13** y baje lentamente la sierra asiéndola por la empuñadura **12**.
- Empuje el brazo de la herramienta hacia abajo, de manera que el seguro para transporte **9** pueda introducirse hacia dentro, hasta el tope.

Preparativos para el trabajo

Prolongación de la mesa de corte (ver figura F)

En las piezas de trabajo largas deberá apoyarse correspondientemente su extremo libre (en voladizo).

La mesa de corte puede ampliarse hacia la izquierda y derecha con las prolongaciones de la mesa **28**.

- Suelte el tornillo de fijación **17**.
- Saque hacia fuera la prolongación de la mesa **28** hasta conseguir la longitud deseada.
- Para la fijación de la prolongación de la mesa, apriete de nuevo el tornillo de fijación **17**.

60 | Español

Desplazamiento de la regleta tope (ver figura G)

En el caso de cortes de inglete verticales y según la dirección de corte, debe tirar hacia afuera la regleta tope ajustable izquierda o derecha **2** o retirarlo totalmente.

Margen de ángulo de inglete vertical

-2°... 40° izquierda	- Suelte el tornillo de retención 37 .
-2°... 35° derecha	- Saque completamente hacia fuera la regleta tope 2 ajustable.
>40° izquierda	- Suelte el tornillo de retención 37 .
	- Saque completamente hacia fuera la regleta tope 2 ajustable.
>35° derecha	- Retire hacia arriba la regleta tope ajustable.

Sujeción de la pieza de trabajo (ver figura H)

Para obtener una seguridad máxima en el trabajo deberá sujetarse siempre firmemente la pieza.

No siere piezas tan pequeñas que no puedan sujetarse convenientemente.

- Asiente firmemente la pieza contra las regletas topes **2** y **1**.
- Introduzca el tornillo de apriete suministrado **39** en uno de los taladros **30** previstos para tal fin.
- Afloje el tornillo de mariposa **51** y adapte el tornillo de apriete al tamaño de la pieza. Apriete nuevamente el tornillo de mariposa.
- Apriete firmemente la barra roscada **50** para sujetar la pieza de trabajo.

Ajuste del ángulo de inglete horizontal

Si ha estado sometida a un uso intenso deberá verificarse y reajustarse, dado el caso, la herramienta eléctrica (ver "Comprobación y reajuste de la máquina", página 62) para garantizar un corte exacto.

Ajuste de los ángulos de inglete horizontales estándar (ver figura I1)

Para ajustar de forma rápida y precisa los ángulos inglete utilizados con más frecuencia existen unas muescas **26** en la mesa de corte:

izquierda	derecha
0°	
15°; 22,5°; 31,6°; 45°	15°; 22,5°; 31,6°; 45°; 60°

- Afloje el mango de bloqueo **22** si éste estuviese apretado.
- Tire de la palanca **23** y gire hacia la izquierda, o derecha, la mesa de corte **19** hasta el ángulo de inglete deseado.
- Suelte la palanca. Ésta deberá enclavar en la muesca de forma perceptible.

Ajuste de ángulos de inglete horizontales discrecionales (ver figura I2)

El ángulo de inglete horizontal puede ajustarse dentro de un margen de 52° (hacia la izquierda) a 60° (hacia la derecha).

- Afloje el mango de bloqueo **22** si éste estuviese apretado.

- Tire de la palanca **23** y presione simultáneamente el clip de enclavamiento **21** hasta que éste enclave en la ranura prevista. Ello permite girar libremente la mesa de corte.
- Gire la mesa de corte **19** hacia la izquierda o derecha con el botón de enclavamiento, de manera que el indicador de ángulos **25** quede sobre el ángulo de inglete deseado.

Para ángulos de inglete mayores de 45°:

Saque completamente hacia fuera la prolongación de la mesa **28** (ver "Prolongación de la mesa de corte", página 59).

- Apriete el mango de bloqueo **22**.
- Para liberar de nuevo la palanca **23** (para ajustar ángulos de inglete estándar) tire de la palanca hacia arriba. El clip de enclavamiento **21** salta automáticamente a la posición de partida, permitiendo que la palanca **23** pueda enclavar de nuevo en las muescas **26**.

Ajuste del ángulo de inglete vertical

Si ha estado sometida a un uso intenso deberá verificarse y reajustarse, dado el caso, la herramienta eléctrica (ver "Comprobación y reajuste de la máquina", página 62) para garantizar un corte exacto.

El ángulo de inglete vertical puede ajustarse dentro de un margen de 47° (hacia la izquierda) a 47° (hacia la derecha).

Existen unos topes que permiten ajustar de forma rápida y exacta los ángulos de inglete más comunes de 0°, 47°, 45°, 33,9° y 22,5°.

- ▶ **En el caso de cortes de inglete verticales y la utilización del perno SDS 31, antes de aserrar y mediante un ajuste apropiado del tope de profundidad, debe asegurarse que el perno SDS en ningún momento pueda tener contacto con la superficie de la pieza de trabajo (véase "Ajuste del tope de profundidad", página 62).** Esto evita que se dañen el perno SDS y/o la pieza de trabajo.

Ajuste del margen del ángulo de inglete izquierdo (ver figura J1)

- Tire la regleta tope ajustable izquierda **2** totalmente hacia afuera (véase "Desplazamiento de la regleta tope", página 60).
- Afloje la palanca de apriete **7**.
- Sujete la sierra por la empuñadura **12** e incline la sierra hacia la izquierda hasta obtener el ángulo de inglete deseado en el indicador de ángulos **43**.
- Vuelva a apretar la palanca de apriete **7**.

Ajuste del margen total del ángulo de inglete (ver figura J2)

- Tire el tope **44** totalmente hacia delante. Así, puede utilizar el margen de ángulos de inglete completo (izquierda y derecha).
- Tire la regleta tope ajustable derecha **2** totalmente hacia afuera (véase "Desplazamiento de la regleta tope", página 60).
- Si desea utilizar el margen de ángulos de inglete completo, debe tirar también la regleta tope ajustable izquierda **2** totalmente hacia afuera o retirarla totalmente.
- Afloje la palanca de apriete **7**.

- Sujete la sierra por la empuñadura **12** e incline la sierra hacia la izquierda o derecha hasta obtener el ángulo de inglete deseado en el indicador de ángulos **43** o **5**.
- Vuelva a apretar la palanca de apriete **7**.

Ajuste de los ángulos de inglete verticales estándar (ver figura J3)

Ángulo de inglete estándar de 0°:

- Gire el brazo de la herramienta por la empuñadura **12** levemente hacia la izquierda y desplace el tope **44** totalmente hacia atrás.

Ángulo de inglete estándar de 47°, 45°, 33,9° y 22,5°:

- Gire el tope izquierdo o derecho **3**, hasta que encastre el tope de inglete estándar deseado en la marca de flecha.

Puesta en marcha

- ▶ **¡Observe la tensión de red! La tensión de alimentación deberá coincidir con las indicaciones en la placa de características de la herramienta eléctrica. Las herramientas eléctricas marcadas con 230 V pueden funcionar también a 220 V.**

Conexión (ver figura K)

Para ahorrar energía, solamente conecte la herramienta eléctrica cuando vaya a utilizarla.

- Para la **puesta en marcha** del aparato, accione el interruptor de conexión/desconexión **32**, y manténgalo presionado.

Observación: Por motivos de seguridad, no es posible encerrar el interruptor de conexión/desconexión **32**, por lo que deberá mantenerse accionado durante todo el tiempo de funcionamiento.

El brazo de la herramienta únicamente deja descenderse tras apretar la palanca de bloqueo **13**.

- Para **aserrar** es por ello necesario, que además de accionar el interruptor de conexión/desconexión **32**, apriete la palanca de bloqueo **13**.

Desconexión

- Para la **desconexión** suelte el interruptor de conexión/desconexión **32**.

Limitación de la corriente de arranque (no disponible en todas las ejecuciones específicas de cada país)

La limitación de la corriente de arranque reduce la potencia absorbida al conectar la herramienta eléctrica para poder trabajar en instalaciones con un fusible de 16 A.

Observación: Si la herramienta eléctrica comenzase a girar a plenas revoluciones nada más conectarla, ello es señal de que no funciona el limitador de la corriente de arranque. La herramienta eléctrica deberá enviarse de inmediato a uno de los servicios técnicos que se indican bajo el apartado "Servicio técnico y atención al cliente", página 65.

Instrucciones para la operación

- ▶ **Antes de cualquier manipulación en la herramienta eléctrica, sacar el enchufe de red de la toma de corriente.**

Instrucciones generales para serrar

- ▶ **Antes de serrar, apriete siempre firmemente el mango de bloqueo **22** y la palanca de apriete **7**.** De lo contrario podría llegar a ladearse la hoja de sierra en la pieza de trabajo.
- ▶ **Antes de comenzar a serrar deberá cerciorarse primeramente de que la hoja de sierra no pueda tocar en ningún momento la regleta tope, los tornillos de apriete, u otros elementos del aparato. Desmonte, si procede, los toques auxiliares o adáptelos de forma adecuada.**

Proteja la hoja de sierra contra golpes y choques. No ejerza una presión lateral contra la hoja de sierra.

No trabaje piezas que estén deformadas. La pieza de trabajo deberá disponer siempre de un canto recto para poder asentarla de forma fiable contra la regleta tope.

En las piezas de trabajo largas deberá apoyarse correspondientemente su extremo libre (en voladizo).

Marcado de la línea de corte (ver figura L)

Dos rayos láser le indican el ancho de corte de la hoja de sierra. Ello permite posicionar exactamente la pieza de trabajo, sin tener que abrir la caperuza protectora pendular.

- Encienda los rayos láser con el interruptor **33**.
- Haga coincidir la marca en la pieza de trabajo con el centro entre ambas líneas láser.

Observación: Antes de comenzar a serrar verifique si se sigue mostrando de forma correcta el ancho de corte (ver "Reajuste del rayo láser", página 63). Los rayos láser puede llegar a desajustarse tras un uso intenso, p. ej., por las vibraciones producidas.

Colocación del usuario (ver figura M)

- ▶ **No se coloque detrás de la herramienta eléctrica, en línea con la hoja de sierra, sino a un lado de la misma.** De esta manera su cuerpo queda protegido en caso de retroceder bruscamente la pieza.
- Mantenga alejados de la hoja de sierra en funcionamiento las manos, dedos y brazos.
- Sujete la pieza de manera que al serrar no lleguen a cruzarse sus brazos.

Dimensiones admisibles de las piezas de trabajo

Tamaño **máximo** de las piezas:

Ángulos de inglete		Altura x anchura [mm]
horizontal	vertical	
0°	0°	85 x 370 70 x 400*
45°	0°	85 x 250
0°	45° (izquierda)	60 x 360
0°	45° (derecha)	38 x 370
45°	45° (izquierda)	60 x 240
45°	45° (derecha)	38 x 250

*con tope distanciador (ver figura N)

Tamaño **mínimo** de las piezas (= todas las piezas que puedan fijarse fiablemente con el tornillo de apriete **39** que se adjunta al lado izquierdo o derecho de la hoja de sierra):
200 x 40 mm (longitud x ancho)

62 | Español

Profundidad de corte máx. (0°/0°):

- 70 mm
- 120 mm (con tope distanciador (ver figura N))

Cambio de las placas de inserción (ver figura O)

Después de un uso prolongado de la herramienta eléctrica, puede que sea excesivo el desgaste de las placas de inserción rojas **20**.

- Sustituya las placas de inserción si estuviesen defectuosas.
- Coloque la herramienta eléctrica en la posición de trabajo.
 - Afloje completamente los tornillos **53** con la llave macho hexagonal (4 mm) **38** y retire las placas de inserción insertables.
 - Inserte la placa nueva de la derecha.
 - Sujete la placa de inserción con los tornillos **53** procurando que quede lo más a la derecha posible, con el fin de que al desplazar la hoja de sierra en todo el recorrido disponible, ésta no alcance a tocar la placa de inserción en ningún punto.
 - Proceda de forma análoga al montar la placa de inserción nueva de la izquierda.

Serrado

► **Antes de serrar, apriete siempre firmemente el mango de bloqueo **22** y la palanca de apriete **7**.** De lo contrario podría llegar a ladearse la hoja de sierra en la pieza de trabajo.

Ajuste de las revoluciones (no disponible en todas las ejecuciones específicas de cada país)

Con la ayuda del regulador de número de revoluciones **8** puede ajustar continuamente el número de revoluciones de la herramienta eléctrica también durante el servicio.

Número de revoluciones	Revoluciones	Material
1	3100 min ⁻¹	Aluminio
2	3300 min ⁻¹	
3	3450 min ⁻¹	Plástico
4	3650 min ⁻¹	
5	3800 min ⁻¹	Madera
6	4000 min ⁻¹	

Cortes sin desplazamiento horizontal (ver figura P)

- Para pasos sin movimiento de tracción (piezas pequeñas) suelte el tornillo de sujeción **6**, si se encuentra apretado. Desplace el brazo de la herramienta hasta el tope en dirección de las regletas topes **2** y **1**, y apriete de nuevo el tornillo de sujeción **6**.
- En caso de necesidad, ajuste el ángulo de inglete deseado.
- Sujete la pieza de trabajo considerando sus dimensiones.
- Conecte la herramienta eléctrica.
- Presione la palanca de bloqueo **13** y baje lentamente la sierra asíndola por la empuñadura **12**.
- Sierre la pieza de trabajo con un avance uniforme.
- Desconecte la herramienta eléctrica y espere a que la hoja de sierra se haya detenido por completo.
- Guíe lentamente, hacia arriba, el brazo de la herramienta.

Cortes con desplazamiento horizontal

- Para realizar cortes utilizando el dispositivo de desplazamiento **36** (para piezas anchas) afloje el tornillo de fijación **6**, en el caso de que éste estuviese apretado.
- En caso de necesidad, ajuste el ángulo de inglete deseado.
- Sujete la pieza de trabajo considerando sus dimensiones.
- Tire del brazo de la herramienta para separarlo respecto a la regleta tope **1** de manera que la hoja de sierra quede frente a la pieza.
- Conecte la herramienta eléctrica.
- Presione la palanca de bloqueo **13** y baje lentamente la sierra asíndola por la empuñadura **12**.
- Empuje entonces el brazo de la herramienta en dirección a la regleta tope **1** para serrar la pieza con un avance uniforme.
- Desconecte la herramienta eléctrica y espere a que la hoja de sierra se haya detenido por completo.
- Guíe lentamente, hacia arriba, el brazo de la herramienta.

Serrado de piezas de trabajo de igual longitud (ver figura Q)

Para serrar de forma sencilla piezas de igual longitud puede Ud. emplear el tope longitudinal **54** (accesorio opcional).

El tope longitudinal puede montarse a ambos lados del prolongador de la mesa **28**.

- Afloje el tornillo de retención **55** y gire el tope longitudinal **54** hasta asentarlo sobre el tornillo de apriete **56**.
- Apriete nuevamente el tornillo de retención **55**.
- Ajuste la prolongación de la mesa **28** a la longitud deseada (ver "Prolongación de la mesa de corte", página 59).

Ajuste del tope de profundidad (serrado de ranuras) (ver figura R)

Si desea serrar una ranura es preciso ajustar primero el tope de profundidad.

- Gire hacia delante el tope de profundidad **41**.
- Accione la palanca de bloqueo **13** y gire el brazo de la herramienta a la posición deseada.
- Gire el tornillo de reglaje **40** hasta asentar su extremo contra el tope de profundidad **41**.
- Guíe lentamente, hacia arriba, el brazo de la herramienta.

Piezas de sujeción crítica

Al serrar piezas curvadas o cilíndricas éstas deberán sujetarse con especial cuidado. A lo largo de la línea de corte no deberá existir ninguna luz entre la pieza de trabajo, la regleta tope y la mesa de corte.

Si fuese preciso, deberán emplearse unos soportes especiales para sujetar la pieza.

Comprobación y reajuste de la máquina

Si ha estado sometida a un uso intenso deberá verificarse y reajustarse, dado el caso, la herramienta eléctrica para garantizar un corte exacto.

Para ello se requiere cierta experiencia y la correspondiente herramienta especial.

Un servicio técnico Bosch realiza este trabajo rápida y concienzudamente.

Reajuste del rayo láser

Observación: Para verificar el funcionamiento del láser es necesario conectar la herramienta eléctrica a la alimentación.

► **Jamás accione el interruptor de conexión/desconexión durante el ajuste del láser (p. ej. al mover el brazo de la herramienta).** Podría accidentarse en caso de una puesta en marcha fortuita de la herramienta eléctrica.

- Coloque la herramienta eléctrica en la posición de trabajo.
- Gire la mesa de corte **19** hasta la muesca **26** de 0°. La palanca **23** deberá enclavar en la muesca de forma perceptible.

Control: (ver figura S1)

- Trace una línea recta sobre una pieza de trabajo.
- Presione la palanca de bloqueo **13** y baje lentamente la sierra asíndola por la empuñadura **12**.
- Oriente la pieza de manera que los dientes de la hoja de sierra queden alineados con la línea de corte.
- Mantenga firmemente sujeta la pieza de trabajo en esa posición y gire lentamente hacia arriba el brazo de la herramienta.
- Sujete la pieza con la mordaza.
- Encienda los rayos láser con el interruptor **33**.

Los rayos láser deberán quedar equidistantes respecto a la línea de corte marcada en la pieza de trabajo, en toda la longitud, a la izquierda y a la derecha, incluso al bajar el brazo de la herramienta.

Ajuste de la concordancia: (ver figura S2)

- Gire el tornillo de ajuste **57** con la ayuda de la llave macho hexagonal (2 mm) **58**, hasta que los rayos láser queden equidistantes respecto a la línea de corte marcada en la pieza de trabajo.

Un giro en sentido contrario a las agujas del reloj hace que el rayo láser se desplace de la izquierda hacia la derecha, y viceversa.

Ajuste de la paralelidad: (ver figura S3)

- Retire los cuatro tornillos **59** de la caperuza protectora del láser **14** con un destornillador para tornillos de cabeza ranurada en cruz.

Observación: Para el acceso de los tornillos delanteros de la caperuza protectora del láser, debe voltear hacia atrás la caperuza protectora pendular.

- Afloje aprox. 1 – 2 vueltas el tornillo de sujeción **60** con la llave macho hexagonal (2 mm) **58**.
- No desenrosque completamente el tornillo.
- Desplace la placa de montaje del láser hacia la derecha o izquierda hasta conseguir que los rayos láser queden paralelos en toda la longitud de la línea de corte trazada sobre la pieza de trabajo.
- Mantenga la placa de montaje del láser en esa posición y vuelva a apretar el tornillo de sujeción **60**.
- Después del ajuste compruebe nuevamente que el láser coincide con la línea de corte. Si procede, ajuste nuevamente los rayos láser con los tornillos de reglaje **57**.
- Vuelva a montar la tapa de protección del láser **14**.

Ajuste de la desviación lateral al mover el brazo de la herramienta: (ver figura S4)

- Retire los cuatro tornillos **59** de la caperuza protectora del láser **14** con un destornillador para tornillos de cabeza ranurada en cruz.

Observación: Para el acceso de los tornillos delanteros de la caperuza protectora del láser, debe voltear hacia atrás la caperuza protectora pendular.

- Afloje aprox. 1 – 2 vueltas ambos tornillos de sujeción **61** con la llave macho hexagonal (2 mm) **58**.
- No desenrosque completamente los tornillos.
- Desplace la carcasa del láser hacia la derecha o la izquierda, hasta lograr que los rayos láser no se desvíen lateralmente al descender el brazo de la herramienta.
- Después del ajuste compruebe nuevamente que el láser coincide con la línea de corte. Si procede, ajuste nuevamente los rayos láser con los tornillos de reglaje **57**.
- Sujete la carcasa del láser en esa posición y vuelva a apretar los tornillos de sujeción **61**.
- Vuelva a montar la tapa de protección del láser **14**.

Ajuste del ángulo de inglete vertical estándar de 0°

- Coloque la herramienta eléctrica en la posición de trabajo.
- Gire la mesa de corte **19** hasta la muesca **26** de 0°. La palanca **23** deberá enclavar en la muesca de forma perceptible.

Control: (ver figura T1)

- Ajuste el calibre de ángulos a 90° y colóquelo sobre la mesa de corte **19**.

El brazo del calibre de ángulos deberá asentar en toda su longitud contra la hoja de sierra **48**.

Reajuste: (ver figura T2)

- Afloje la palanca de apriete **7**.
- Empuje completamente hacia atrás el tope **44**.
- Afloje la contratuerca del tornillo tope **62** con una llave anular o fija (10 mm) de tipo comercial.
- Gire el tornillo tope hacia dentro o hacia fuera, según corresponda, de manera que el brazo del calibre de ángulos asiente en toda su longitud contra la hoja de sierra.
- Vuelva a apretar la palanca de apriete **7**.
- Seguidamente apriete la contratuerca del tornillo tope **62**.

En caso de que tras el ajuste los indicadores de ángulos **43** y **5** no coincidan con las marcas de 0° de la escala **4**, afloje los tornillos de sujeción del indicador de ángulos con un destornillador de estrella y haga coincidir los indicadores de ángulos con las marcas de 0°.

Ajuste del ángulo de inglete vertical estándar de 45° (lado izquierdo)

- Coloque la herramienta eléctrica en la posición de trabajo.
- Gire la mesa de corte **19** hasta la muesca **26** de 0°. La palanca **23** deberá enclavar en la muesca de forma perceptible.
- Retire la regleta tope ajustable izquierda **2** (véase "Desplazamiento de la regleta tope", página 60).
- Gire el tope izquierdo **3**, hasta que encastre el tope de inglete estándar de 45° en la marca de flecha.

64 | Español

- Afloje la palanca de apriete **7**.
- Gire el brazo de la herramienta por la empuñadura **12** hacia la izquierda, hasta que el tornillo de tope **63** quede apoyado sobre el tope **3**.

Control: (ver figura U1)

- Ajuste el calibre de ángulos a 45° y colóquelo sobre la mesa de corte **19**.

El brazo del calibre de ángulos deberá asentar en toda su longitud contra la hoja de sierra **48**.

Reajuste: (ver figura U2)

- Suelte la contratuerca del tornillo de tope **63** con una llave anular o llave de boca común (10 mm).
- Gire el tornillo tope hacia dentro o hacia fuera, según corresponda, de manera que el brazo del calibre de ángulos asiente en toda su longitud contra la hoja de sierra.
- Vuelva a apretar la palanca de apriete **7**.
- A continuación, apriete de nuevo la contratuerca del tornillo de tope **63**.

Si después del reajuste, los indicadores de ángulos **43** y **5** no coincidiesen con la marca de 45° de la escala **4**, controle primeramente de nuevo el ajuste de 0° para el ángulo de inglete y los indicadores de ángulos. Repita entonces el ajuste del ángulo de inglete de 45°.

Ajuste del ángulo de inglete vertical estándar de 45° (lado derecho)

- Coloque la herramienta eléctrica en la posición de trabajo.
- Gire la mesa de corte **19** hasta la muesca **26** de 0°. La palanca **23** deberá enclavar en la muesca de forma perceptible.
- Retire la regleta tope ajustable izquierda **2** (véase "Desplazamiento de la regleta tope", página 60).
- Tire el tope **44** totalmente hacia delante.
- Gire el tope derecho **3**, hasta que encastre el tope de inglete estándar de 45° en la marca de flecha.
- Afloje la palanca de apriete **7**.
- Gire el brazo de la herramienta por la empuñadura **12** hacia la derecha, hasta que el tornillo de tope **64** quede apoyado sobre el tope **3**.

Control: (ver figura V1)

- Ajuste un calibre de ángulos a 135° y colóquelo sobre la mesa de corte **19**.

El brazo del calibre de ángulos deberá asentar en toda su longitud contra la hoja de sierra **48**.

Reajuste: (ver figura V2)

- Suelte la contratuerca del tornillo de tope **64** con una llave anular o llave de boca común (10 mm).
- Gire el tornillo tope hacia dentro o hacia fuera, según corresponda, de manera que el brazo del calibre de ángulos asiente en toda su longitud contra la hoja de sierra.
- Vuelva a apretar la palanca de apriete **7**.
- A continuación, apriete de nuevo la contratuerca del tornillo de tope **64**.

Si después del reajuste, los indicadores de ángulos **43** y **5** no coincidiesen con la marca de 45° de la escala **4**, controle primeramente de nuevo el ajuste de 0° para el ángulo de inglete y los indicadores de ángulos. Repita entonces el ajuste del ángulo de inglete de 45°.

Alineación de la escala para ángulos de inglete horizontales

- Coloque la herramienta eléctrica en la posición de trabajo.
- Gire la mesa de corte **19** hasta la muesca **26** de 0°. La palanca **23** deberá enclavar en la muesca de forma perceptible.

Control: (ver figura W1)

- Ajuste el calibre de ángulos a 90° y colóquelo sobre la mesa de corte **19** de manera que asiente contra la regleta tope **1** y la hoja de sierra **48**.

El brazo del calibre de ángulos deberá asentar en toda su longitud contra la hoja de sierra **48**.

Reajuste: (ver figura W2)

- Afloje los cuatro tornillos de reglaje **65** con una llave macho hexagonal (4 mm) **38** y gire la mesa de corte **19** junto con la escala **27** de manera que el brazo del calibre de ángulos asiente en toda su longitud contra la hoja de sierra.
- Apriete los tornillos.

Si después del reajuste, la marca indicadora de ángulos **25** no coincidiese con la marca de 0° de la escala **27**, afloje el tornillo **66** con un destornillador de estrella y haga coincidir el indicador de ángulos con la marca de 0°.

Transporte (ver figura X)

Antes de transportar la herramienta eléctrica deberá realizar los pasos siguientes:

- Afloje el tornillo de fijación **6**, en caso de que éste estuviese apretado. Tire hacia delante del brazo de la herramienta, hasta el tope, y apriete el tornillo de fijación.
- Asegúrese de que el tope de profundidad **41** esté completamente girado hacia atrás y de que, al mover el brazo de la herramienta, el tornillo de reglaje **40** pase por la abertura sin tocar el tope de profundidad.
- Coloque la herramienta eléctrica en la posición de transporte.
- Retire todos los accesorios que no puedan montarse de forma fija en la herramienta eléctrica.
- Procure transportar siempre las hojas de sierra que no precise en un recipiente cerrado.
- Una vez enrollado, sujete el cable de red con la cinta Velcro **67**.
- Sujete la herramienta eléctrica por la empuñadura de transporte **10** o por las cavidades laterales **29** de la mesa de corte.

► **Siempre transportar entre dos la herramienta eléctrica para no lesionarse.**

► **Para transportar la herramienta eléctrica sujétela exclusivamente por los dispositivos de transporte y jamás por los dispositivos de protección.**

Mantenimiento y servicio

Mantenimiento y limpieza

La sustitución de un cable de conexión deteriorado deberá ser realizada por Bosch o por un servicio técnico autorizado para herramientas eléctricas Bosch con el fin de garantizar la seguridad del aparato.

Limpieza

Siempre mantenga limpias la herramienta eléctrica y las rejillas de ventilación para trabajar con eficacia y fiabilidad.

La caperuza protectora pendular deberá poder moverse y cerrarse siempre por sí sola. Por ello, es necesario mantener limpio siempre el área en torno a la caperuza protectora pendular.

Después de cada fase de trabajo elimine el polvo y las virutas soplando aire comprimido, o con un pincel.

Limpie con regularidad el rodillo de deslizamiento **16**.

Medidas para la reducción de ruido

Medidas tomadas por el fabricante:

- Arranque suave
- Suministro con una hoja de sierra especialmente insonorizada

Medidas a tomar por el usuario:

- Realizar el montaje sobre una base de trabajo estable y que vibre poco
- Uso de hojas de sierra especiales que generen poco ruido
- Limpieza periódica de la hoja de sierra y de la herramienta eléctrica

Accesorios especiales

	Nº de artículo
Tornillo de apriete	1 609 B02 585
Placas de inserción	1 609 B04 724
Saco colector de polvo	1 609 B05 010
Tope longitudinal	1 609 B02 365
Tornillo de retención del tope longitudinal	1 609 B00 263
Hojas de sierra para madera, tableros, paneles y listones	
Hoja de sierra 305 x 30 mm, 72 dientes	2 608 642 531
Hojas de sierra para plástico y metales no férricos	
Hoja de sierra 305 x 30 mm, 96 dientes	2 608 642 529
Hojas de sierra para todo tipo de parquet laminado	
Hoja de sierra 305 x 30 mm, 96 dientes	2 608 642 137

Servicio técnico y atención al cliente

El servicio técnico le asesorará en las consultas que pueda Ud. tener sobre la reparación y mantenimiento de su producto, así como sobre piezas de recambio. Los dibujos de despiece e informaciones sobre las piezas de recambio los podrá obtener también en internet bajo:

www.bosch-pt.com

Nuestro equipo de asesores técnicos le orientará gustosamente en cuanto a la adquisición, aplicación y ajuste de los productos y accesorios.

Para cualquier consulta o pedido de piezas de repuesto es imprescindible indicar el nº de artículo de 10 dígitos que figura en la placa de características del producto.

España

Robert Bosch España S.L.U.

Departamento de ventas Herramientas Eléctricas
C/Hermanos García Noblejas, 19
28037 Madrid

Para efectuar su pedido online de recambios o pedir la recogida para la reparación de su máquina, entre en la página www.herramientasbosch.net.

Tel. Asesoramiento al cliente: 902 531 553

Fax: 902 531554

Venezuela

Robert Bosch S.A.

Final Calle Vargas. Edf. Centro Berimer P.B.

Boleíta Norte

Caracas 107

Tel.: (0212) 2074511

México

Robert Bosch S. de R.L. de C.V.

Calle Robert Bosch No. 405 C.P. 50071

Zona Industrial, Toluca - Estado de México

Tel. Interior: (01) 800 6271286

Tel. D.F.: 52843062

E-Mail: arturo.fernandez@mx.bosch.com

Argentina

Robert Bosch Argentina S.A.

Av. Córdoba 5160

C1414BAW Ciudad Autónoma de Buenos Aires

Atención al Cliente

Tel.: (0810) 5552020

E-Mail: herramientas.bosch@ar.bosch.com

Perú

Robert Bosch S.A.C.

Av. Primavera 781, Urb. Chacarilla, San Borja (Edificio Aldo)

Buzón Postal Lima 41 - Lima

Tel.: (01) 2190332

Chile

Robert Bosch S.A.

Calle El Cacique

0258 Providencia - Santiago

Tel.: (02) 2405 5500

Ecuador

Robert Bosch Sociedad Anonima Ecuabosch

Av. Las Monjas nº 10 y Carlos J. Arosamena

Guayaquil - Ecuador

Tel. (04) 220 4000

Email: atencion.cliente@ec.bosch.com

Eliminación

Recomendamos que las herramientas eléctricas, accesorios y embalajes sean sometidos a un proceso de recuperación que respete el medio ambiente.

¡No arroje las herramientas eléctricas a la basura!

66 | Português

Sólo para los países de la UE:

Conforme a la Directiva Europea 2012/19/UE sobre aparatos eléctricos y electrónicos inservibles, tras su transposición en ley nacional, deberán acumularse por separado las herramientas eléctricas para ser sometidas a un reciclaje ecológico.

Reservado el derecho de modificación.

El símbolo es solamente válido, si también se encuentra sobre la placa de características del producto/fabricado.

Português

Indicações de segurança

Indicações gerais de advertência para ferramentas elétricas

⚠ ATENÇÃO Como proteção contra choque elétrico e risco de lesões e incêndio, durante a utilização de ferramentas elétricas, é necessário observar as seguintes medidas de segurança básicas.

Leia todas estas indicações antes de utilizar esta ferramenta elétrica e guarde bem as indicações de segurança.

O termo "Ferramenta elétrica" utilizado nas indicações de segurança refere-se a ferramentas elétricas operadas com corrente elétrica (com cabo de rede) e a ferramentas elétricas operadas com acumulador (sem cabo de rede).

Segurança da área de trabalho

- ▶ **Mantenha a sua área de trabalho sempre limpa e bem iluminada.** Desordem ou áreas de trabalho insuficientemente iluminadas podem levar a acidentes.
- ▶ **Não trabalhar com a ferramenta elétrica em áreas com risco de explosão, nas quais se encontrem líquidos, gases ou pós inflamáveis.** Ferramentas elétricas produzem faíscas, que podem inflamar pós ou vapores.
- ▶ **Manter crianças e outras pessoas afastadas da ferramenta elétrica durante a utilização.** No caso de distração é possível que perca o controlo sobre o aparelho.

Segurança elétrica

- ▶ **A ficha de conexão da ferramenta elétrica deve caber na tomada. A ficha não deve ser modificada de maneira alguma. Não utilizar uma ficha de adaptação junto com ferramentas elétricas protegidas por ligação à terra.** Fichas não modificadas e tomadas apropriadas reduzem o risco de um choque elétrico.
- ▶ **Evitar que o corpo possa entrar em contacto com superfícies ligadas à terra, como tubos, aquecimentos, fogões e frigoríficos.** Há um risco elevado devido a choque elétrico, se o corpo estiver ligado à terra.

- ▶ **Manter o aparelho afastado de chuva ou humidade.** A infiltração de água numa ferramenta elétrica aumenta o risco de choque elétrico.
- ▶ **Não deverá utilizar o cabo para outras finalidades. Jamais utilizar o cabo para transportar a ferramenta elétrica, para pendurá-la, nem para puxar a ficha da tomada. Manter o cabo afastado de calor, óleo, cantos afiados ou partes do aparelho em movimento.** Cabos danificados ou emaranhados aumentam o risco de um choque elétrico.
- ▶ **Se trabalhar com uma ferramenta elétrica ao ar livre, só deverá utilizar cabos de extensão apropriados para áreas exteriores.** A utilização de um cabo de extensão apropriado para áreas exteriores reduz o risco de um choque elétrico.
- ▶ **Se não for possível evitar o funcionamento da ferramenta elétrica em áreas húmidas, deverá ser utilizado um disjuntor de corrente de avaria.** A utilização de um disjuntor de corrente de avaria reduz o risco de um choque elétrico.

Segurança de pessoas

- ▶ **Esteja atento, observe o que está a fazer e tenha prudência ao trabalhar com a ferramenta elétrica. Não utilizar uma ferramenta elétrica quando estiver fatigado ou sob a influência de drogas, álcool ou medicamentos.** Um momento de descuido ao utilizar a ferramenta elétrica, pode levar a lesões graves.
- ▶ **Utilizar equipamento de proteção pessoal e sempre óculos de proteção.** A utilização de equipamento de proteção pessoal, como máscara de proteção contra pó, sapatos de segurança antiderrapantes, capacete de segurança ou proteção auricular, de acordo com o tipo e aplicação da ferramenta elétrica, reduz o risco de lesões.
- ▶ **Evitar uma colocação em funcionamento involuntária. Assegure-se de que a ferramenta elétrica esteja desligada, antes de conectá-la à alimentação de rede e/ou ao acumulador, antes de levantá-la ou de transportá-la.** Se tiver o dedo no interruptor ao transportar a ferramenta elétrica ou se o aparelho for conectado à alimentação de rede enquanto estiver ligado, poderão ocorrer acidentes.
- ▶ **Remover ferramentas de ajuste ou chaves de boca antes de ligar a ferramenta elétrica.** Uma ferramenta ou chave que se encontre numa parte do aparelho em movimento pode levar a lesões.
- ▶ **Evite uma posição anormal. Mantenha uma posição firme e mantenha sempre o equilíbrio.** Desta forma é mais fácil controlar a ferramenta elétrica em situações inesperadas.
- ▶ **Usar roupa apropriada. Não usar roupa larga nem joias. Mantenha os cabelos, roupas e luvas afastadas de partes em movimento.** Roupas frouxas, cabelos longos ou joias podem ser agarrados por peças em movimento.
- ▶ **Se for possível montar dispositivos de aspiração ou de recolha, assegure-se de que estejam conectados e utilizados corretamente.** A utilização de uma aspiração de pó pode reduzir o perigo devido ao pó.

Utilização e manuseio cuidadoso de ferramentas elétricas

- ▶ **Não sobrecarregue o aparelho. Utilize a ferramenta elétrica apropriada para o seu trabalho.** É melhor e mais seguro trabalhar com a ferramenta elétrica apropriada na área de potência indicada.
- ▶ **Não utilizar uma ferramenta elétrica com um interruptor defeituoso.** Uma ferramenta elétrica que não pode mais ser ligada nem desligada, é perigosa e deve ser reparada.
- ▶ **Puxar a ficha da tomada e/ou remover o acumulador antes de executar ajustes no aparelho, de substituir acessórios ou de guardar o aparelho.** Esta medida de segurança evita o arranque involuntário da ferramenta elétrica.
- ▶ **Guardar ferramentas elétricas não utilizadas fora do alcance de crianças. Não permita que pessoas que não estejam familiarizadas com o aparelho ou que não tenham lido estas instruções, utilizem o aparelho.** Ferramentas elétricas são perigosas se forem utilizadas por pessoas inesperientes.
- ▶ **Tratar a ferramenta elétrica com cuidado. Controlar se as partes móveis do aparelho funcionam perfeitamente e não emperram, e se há peças quebradas ou danificadas que possam prejudicar o funcionamento da ferramenta elétrica. Permitir que peças danificadas sejam reparadas antes da utilização.** Muitos acidentes têm como causa, a manutenção insuficiente de ferramentas elétricas.
- ▶ **Manter as ferramentas de corte afiadas e limpas.** Ferramentas de corte cuidadosamente tratadas e com cantos de corte afiados emperram com menos frequência e podem ser conduzidas com maior facilidade.
- ▶ **Utilizar a ferramenta elétrica, acessórios, ferramentas de aplicação, etc. conforme estas instruções. Considerar as condições de trabalho e a tarefa a ser executada.** A utilização de ferramentas elétricas para outras tarefas a não ser as aplicações previstas, pode levar a situações perigosas.

Serviço

- ▶ **Só permita que o seu aparelho seja reparado por pessoal especializado e qualificado e só com peças de reposição originais.** Desta forma é assegurado o funcionamento seguro do aparelho.

Indicações de segurança para serras de esquadria

- ▶ **Manter o seu local de trabalho limpo.** Misturas de material são especialmente perigosas. Pó de metal leve pode queimar ou explodir.
- ▶ **Quando não estiver sendo utilizada, a ferramenta elétrica deverá ser guardada num lugar seguro. Ela deve ser guardada num local seco e que possa ser trancado.** Assim evita-se que a ferramenta elétrica sofra danos devido ao armazenamento ou que seja operada por pessoas inexperientes.

- ▶ **Só utilizar a ferramenta elétrica para os materiais indicados no capítulo de utilização conforme as disposições.** Caso contrário, é possível que a ferramenta elétrica seja sobrecarregada.
- ▶ **A peça a ser trabalhada deve sempre ser fixa com firmeza. Não trabalhar em peças que sejam demasiadamente pequenas para serem fixas.** Caso contrário, a distância entre a sua mão e a lâmina de serra em rotação não será suficiente.
- ▶ **Manter os punhos sempre secos, limpos e livres de óleo e gordura.** Punhos gordurosos, são escorregadios e levam à perda de controlo.
- ▶ **Não utilizar a ferramenta elétrica com um cabo danificado. Não tocar no cabo danificado nem puxar a ficha da tomada, se o cabo for danificado durante o trabalho.** Cabos danificados aumentam o risco de um choque elétrico.
- ▶ **Controlar o cabo em intervalos regulares e permitir que um cabo danificado seja reparado por um serviço pós-venda autorizado para ferramentas elétricas Bosch. Substituir cabos de extensão danificados.** Desta forma é assegurada a segurança da ferramenta elétrica.
- ▶ **Não utilizar lâminas de serra embotadas, rachadas, empenadas ou danificadas.** Lâminas de serra com dentes embotados ou incorretamente alinhados causam um atrito maior, um contragolpe e emperram devido à fenda de corte apertada.
- ▶ **Jamais utilizar a ferramenta sem a placa de alimentação. Uma placa de alimentação defeituosa deve ser substituída.** Se a lâmina de serra for utilizada sem uma placa de alimentação em perfeito estado, poderá provocar lesões.
- ▶ **Não utilizar lâminas de serra de aço de alta liga para trabalhos rápidos (aço HSS).** Estas lâminas de serra podem quebrar facilmente.
- ▶ **Utilizar sempre lâminas de serra do tamanho correto e com orifício de admissão apropriado (p. ex. em forma de losango ou redondo).** Lâminas de serra não apropriadas para as peças de montagem da lâmina funcionam desequilibradamente e levam à perda de controlo.
- ▶ **Assegure-se de que a capa de proteção esteja funcionando corretamente e que possa ser movimentada livremente.** Jamais prender a capa de proteção, de modo que permaneça aberta.
- ▶ **Só utilizar a ferramenta elétrica quando a superfície de trabalho estiver limpa e livre de aparas de madeira, etc.. Sobre a superfície de trabalho não deve se encontrar nenhuma ferramenta de ajuste, só a peça a ser trabalhada.** Pequenos pedaços de madeira ou outros objetos que entrem em contacto com a lâmina de serra, podem ser atirados contra o operador com alta velocidade.
- ▶ **Manter o chão livre de aparas de madeira e de restos de material.** Caso contrário, poderá escorregar ou tropeçar.
- ▶ **Não substituir o laser montado por um laser de outro tipo.** Um laser não apropriado para esta ferramenta elétrica pode ser perigoso para pessoas.

68 | Português

- ▶ **Jamais remover resíduos de corte, aparas ou objetos semelhantes da área de corte, enquanto a ferramenta elétrica estiver a funcionar.** Sempre conduzir primeiramente o braço da ferramenta para a posição de repouso e desligar a ferramenta.
- ▶ **Jamais tocar na lâmina de serra após terminar o trabalho, antes que possa esfriar.** A lâmina de serra torna-se extremamente quente durante o trabalho.
- ▶ **Se a lâmina de serra emperrar, deverá desligar a serra e não movimentar a peça a ser trabalhada até a lâmina de serra parar. Para evitar um contragolpe, só deverá movimentar a peça a ser trabalhada depois que a lâmina de serra parar.** Eliminar a causa do emperramento da lâmina de serra antes de ligar novamente a ferramenta elétrica.
- ▶ **Jamais abandonar a ferramenta, antes que esta esteja completamente parada.** Ferramentas de trabalho em funcionamento de inércia podem causar lesões.
- ▶ **Manter as suas mãos afastadas da área de corte enquanto a ferramenta elétrica estiver em funcionamento.** Há perigo de lesões se houver contacto com a lâmina de serra.
- ▶ **Só conduzir a lâmina de serra em direção da peça a ser trabalhada quando estiver ligada.** Caso contrário há risco de um contragolpe, se a lâmina de serra se enganchar na peça a ser trabalhada.
- ▶ **Jamais se posicione sobre a ferramenta elétrica.** É possível que ocorram graves lesões se a ferramenta elétrica tombar ou se por acaso entrar em contacto com a lâmina de serra.
- ▶ **Jamais permita que as placas de advertência na ferramenta elétrica se tornem irreconhecíveis.**
- ▶ **A ferramenta elétrica é fornecida com uma placa de advertência (marcada com número 34 na figura da ferramenta elétrica que se encontra na página de esquemas).**



- ▶ **Se o texto da placa de aviso não estiver no seu idioma nacional, deverá colar o adesivo, fornecido no seu idioma nacional, sobre a placa de aviso antes da primeira colocação em funcionamento.**



Não apontar o raio laser na direção de pessoas nem de animais e não olhar para o raio laser direto ou reflexivo. Desta forma poderá encandear outras pessoas, causar acidentes ou danificar o olho.

- ▶ **Se um raio laser acertar no olho, fechar imediatamente os olhos e desviar a cabeça do raio laser.**
- ▶ **Não utilize instrumentos de aumento ótico como binóculos, etc. para observar a fonte do feixe laser.** Pode causar lesões nos olhos.
- ▶ **Não oriente o feixe laser para pessoas que estão a olhar através de binóculos ou de um instrumento semelhante.** Pode causar lesões nos olhos dessas pessoas.

- ▶ **Não efetue alterações no dispositivo laser.** Pode usar sem perigo todas as possibilidades de ajuste descritas neste manual de instruções.
- ▶ **Fixar a peça a ser trabalhada.** Uma peça a ser trabalhada fixa com dispositivos de aperto ou com torno de bancada está mais firme do que segurada com a mão.

Símbolos

Os seguintes símbolos podem ser importantes para a utilização da sua ferramenta elétrica. Os símbolos e os seus significados devem ser memorizados. A interpretação correta dos símbolos facilita a utilização segura e aprimorada da ferramenta elétrica.

Símbolos e seus significados



- ▶ **Radiação laser não olhar fixamente o feixe**
Equipamento laser classe 2



- ▶ **Manter as suas mãos afastadas da área de corte enquanto a ferramenta elétrica estiver em funcionamento.** Há perigo de lesões se houver contacto com a lâmina de serra.



- ▶ **Usar uma máscara de proteção contra pó.**



- ▶ **Usar óculos de proteção.**



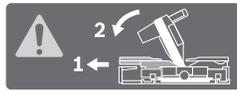
- ▶ **Usar proteção auricular.** Ruídos podem provocar a surdez.



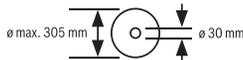
- ▶ **Área perigosa! Manter as mãos, os dedos e os braços afastados desta área.**

1	3100 min ⁻¹	
2	3300 min ⁻¹	
3	3450 min ⁻¹	
4	3650 min ⁻¹	
5	3800 min ⁻¹	
6	4000 min ⁻¹	

A tabela mostra o nível de rotações recomendado em função do material a trabalhar: alumínio, plástico, madeira. (não disponível em todas as versões específicas dos países)

Símbolos e seus significados

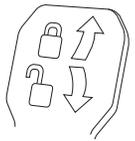
Ao serrar ângulos de meia-esquadria verticais é necessário puxar para fora ou remover por completo os carris limitadores ajustáveis.



Observe as dimensões da lâmina de serra. Não deve haver folga entre o diâmetro do orifício e o fuso da ferramenta. Não utilizar adaptadores nem redutores.



Mostra o sentido de rotação do perno SDS para apertar (para a esquerda) e para soltar (para a direita) o disco de serra.

**Alavanca de aperto fechada:**

O ângulo de meia-esquadria vertical ajustado no braço da ferramenta é mantido.

Alavanca de aperto aberta:

Podem ser ajustados ângulos de meia-esquadria verticais.

Descrição do produto e da potência

Devem ser lidas todas as indicações de advertência e todas as instruções. O desrespeito das advertências e instruções apresentadas abaixo pode causar choque elétrico, incêndio e/ou graves lesões.

Utilização conforme as disposições

A ferramenta é destinada à utilização como aparelho estacionário, para cortes longitudinais e transversais, retos, em madeira. São possíveis ângulos de meia-esquadria horizontais de -52° a $+60^\circ$ e ângulos de meia-esquadria verticais de 47° (lado esquerdo) a 47° (lado direito).

A potência da ferramenta elétrica é apropriada para serrar madeiras duras e macias, assim como também placas de aglomerado de madeira e de fibras.

Utilizando as respectivas lâminas de serra é possível serrar perfis de alumínio e de plástico.

Componentes ilustrados

A numeração dos componentes ilustrados refere-se à apresentação da ferramenta elétrica na página de esquemas.

- 1 Carril limitador
- 2 Carril limitador móvel
- 3 Batente para o ângulo de meia-esquadria vertical padrão de 47° , 45° , $33,9^\circ$ e $22,5^\circ$
- 4 Escala para ângulo de meia-esquadria (vertical)

- 5 Indicador de ângulo (vertical) para a faixa direita do ângulo de meia-esquadria
- 6 Parafuso de fixação do dispositivo de tração
- 7 Alavanca de aperto para qualquer ângulo de meia-esquadria (vertical)
- 8 Regulador do número de rotações (não disponível em todas as versões específicas dos países)
- 9 Proteção para o transporte
- 10 Punho de transporte
- 11 Capa de proteção
- 12 Punho
- 13 Alavanca de bloqueio
- 14 Capa de proteção contra laser
- 15 Capa de proteção pendular
- 16 Rolo de deslize
- 17 Parafuso de fixação da extensão da mesa de serra
- 18 Orifícios para montagem
- 19 Mesa para serrar
- 20 Placa de alimentação
- 21 Grampo de travamento
- 22 Manipulo de fixação para qualquer ângulo de meia-esquadria (horizontal)
- 23 Alavanca para pré-ajuste do ângulo de meia-esquadria (horizontal)
- 24 Proteção contra queda
- 25 Indicador de ângulo (horizontal)
- 26 Ranhuras para ângulos de meia-esquadria padrões
- 27 Escala para ângulo de meia-esquadria (horizontal)
- 28 Alongamento da mesa de trabalho
- 29 Cavidades de pega
- 30 Orifícios para sargentos
- 31 Pernos SDS
- 32 Interruptor de ligar-desligar
- 33 Interruptor de ligar/desligar para laser (identificação da linha de corte)
- 34 Placa de advertência laser
- 35 Expulsão de aparas
- 36 Dispositivo de tração
- 37 Parafuso de travamento do carril limitador móvel
- 38 Chave de sextavado interior (6 mm/4 mm)
- 39 Sargento
- 40 Parafuso de ajuste do esbarro de profundidade
- 41 Esbarro de profundidade
- 42 Bloqueio do fuso
- 43 Indicador de ângulo (vertical) para a faixa esquerda do ângulo de meia-esquadria
- 44 Limitador para o ângulo de meia-esquadria vertical padronizado de 0°
- 45 Proteção contra aparas
- 46 Parafuso de sextavado interior para fixação da lâmina de serra
- 47 Flange de aperto

70 | Português

- 48** Lâmina de serra
49 Flange de aperto interior
50 Tirante roscado
51 Parafuso de orelhas
52 Abertura para saída do raio laser
53 Parafusos para a placa de alimentação
54 Limitador de comprimento
55 Parafuso de travamento do limitador de comprimento
56 Parafuso de aperto do limitador de comprimento
57 Parafuso de ajuste para o posicionamento do laser (nivelamento)
58 Chave de sextavado interior (2 mm)
59 Parafusos para capa de proteção contra laser
60 Parafuso de fixação para a placa de montagem do laser
61 Parafuso de fixação para a carcaça do laser
62 Parafuso limitador para ângulo de meia-esquadria de 0° (vertical)
63 Parafuso batente para a amplitude dos ângulos de meia-esquadria à esquerda
64 Parafuso batente para a amplitude dos ângulos de meia-esquadria à direita
65 Parafusos de ajuste da escala **27** para ângulo de meia-esquadria (horizontal)
66 Parafuso para indicador de ângulo (horizontal)
67 Fita de velcro
- *Acessórios apresentados ou descritos não pertencem ao volume de fornecimento padrão. Todos os acessórios encontram-se no nosso programa de acessórios.**

Dados técnicos

Serra para painéis		GCM 12 SDE	
N.º do produto		3 601 M23 1..	3 601 M23 16.
Potência nominal consumida	W	1800	1450
N.º de rotações em ponto morto	rpm	3100–4000	3700
Limitação de corrente de arranque		●	–
Tipo de laser	nm	635	635
	mW	< 1	< 1
Classe de laser		2	2
Divergência linha laser	mrad (ângulo completo)	1,0	1,0
Peso conforme EPTA-Procedure 01:2014	kg	28,4	28,4
Classe de proteção		□/II	□/II
Medidas de lâminas de serra apropriadas			
Diâmetro da lâmina de serra	mm	305	305
Espessura da lâmina mestre	mm	1,7–2,6	1,7–2,6
Diâmetro do orifício	mm	30	30

Admissíveis dimensões da peça a ser trabalhada (máximo/mínimo), veja página 74.

As indicações valem para tensões nominais [U] de 230 V. Estas indicações podem variar dependendo de tensões inferiores e dos modelos específicos dos países.

Informação sobre ruídos/vibrações

Os valores de emissão de ruído determinados de acordo com EN 61029-1, EN 61029-2-9.

O nível de ruído avaliado como A do aparelho é tipicamente: Nível de pressão acústica 92 dB(A); Nível de potência acústica 105 dB(A). Incerteza K = 3 dB.

Usar proteção auricular!

Totais valores de vibrações a_h (soma dos vetores de três direções) e incerteza K averiguada conforme EN 61029-2-9: $a_h = 2,5 \text{ m/s}^2$, $K = 1,5 \text{ m/s}^2$.

O nível de oscilações indicado nestas instruções de serviço foi medido de acordo com um processo de medição normalizado pela norma EN 61029 e pode ser utilizado para a comparação de aparelhos. Ele também é apropriado para uma avaliação provisória da carga de vibrações.

O nível de vibrações indicado representa as aplicações principais da ferramenta elétrica. Se a ferramenta elétrica for utilizada para outras aplicações, com outras ferramentas de trabalho ou com manutenção insuficiente, é possível que o nível de vibrações seja diferente. Isto pode aumentar sensivelmente a carga de vibrações para o período completo de trabalho. Para uma estimativa exata da carga de vibrações, também deveriam ser considerados os períodos nos quais o aparelho está desligado ou funciona, mas não está sendo utilizado. Isto pode reduzir a carga de vibrações durante o completo período de trabalho.

Além disso também deverão ser estipuladas medidas de segurança para proteger o operador contra o efeito de vibrações, como por exemplo: Manutenção de ferramentas elétricas e de ferramentas de trabalho, manter as mãos quentes e organização dos processos de trabalho.

Montagem

- ▶ **Evitar um arranque involuntário da ferramenta elétrica. A ficha de rede não deve estar conectada à alimentação de rede durante a montagem e durante todos trabalhos na ferramenta elétrica.**

Volume de fornecimento

Antes de colocar a ferramenta elétrica em funcionamento pela primeira vez, deverá verificar se todas as peças especificadas abaixo foram fornecidas:

- Serra de painéis com lâmina de serra montada
- Sargento **39**
- Chave de sextavado interior **38**
- Chave de sextavado interior **58**
- Pernos SDS **31**

Nota: Verificar se a ferramenta elétrica apresenta danos. Antes de utilizar a ferramenta elétrica, deverá controlar cuidadosamente todos os dispositivos de proteção e peças levemente danificadas e verificar se estão funcionando corretamente. Controlar se as peças móveis funcionam perfeitamente e não emperram, ou se há peças danificadas. Todas as peças devem ser montadas corretamente e corresponder a todas exigências, para que seja assegurado um funcionamento impecável.

Dispositivos de segurança e peças danificadas devem ser devidamente reparados ou substituídos por uma oficina especializada.

Montagem estacionária ou flexível

- ▶ **Para assegurar um manuseio seguro, é necessário que, antes da utilização, a ferramenta elétrica seja montada sobre uma superfície de trabalho plana e estável (p. ex. bancada de trabalho).**

Montagem numa superfície de trabalho (veja figuras A1 – A2)

- Fixar a ferramenta elétrica à superfície de trabalho com uma união roscada apropriada. Para tal servem os orifícios **18**.

ou

- Fixar a ferramenta elétrica aos pés na superfície de trabalho do aparelho, com sargentos comuns no comércio.

Montagem a uma mesa de trabalho Bosch

As mesas de trabalho GTA da Bosch oferecem firmeza à ferramenta elétrica, sobre qualquer solo, devido aos pés de altura ajustável. As mesas de trabalho possuem bases de apoio para o apoio de peças longas.

- ▶ **Ler todas as indicações de advertência e instruções fornecidas com a mesa de trabalho.** O desrespeito das indicações de advertência e das instruções pode causar choque elétrico, queimaduras e/ou graves lesões.
- ▶ **Montar corretamente a mesa de trabalho, antes de montar a ferramenta elétrica.** É importante que a montagem seja perfeita, para evitar o risco de desmoronamento.
- Montar a ferramenta elétrica na posição de transporte sobre a mesa de trabalho.

Instalação flexível (não recomendada!) (veja figura A3)

Se excepcionalmente não for possível montar a ferramenta elétrica sobre uma superfície de trabalho plana e firme, poderá instalá-la provisoriamente com uma proteção contra queda.

- ▶ **Sem a proteção contra queda, a ferramenta elétrica não está segura e pode tombar, especialmente ao ser ar com máximos ângulos de meia-esquadria.**

- Atarraxar ou desatarraxar a proteção contra queda **24** até a ferramenta elétrica estar reta sobre a superfície de trabalho.

Aspiração de pó/de aparas

- ▶ Pós de materiais como por exemplo, tintas que contém chumbo, alguns tipos de madeira, minerais e metais, podem ser nocivos à saúde. O contacto ou a inalação dos pós pode provocar reações alérgicas e/ou doenças nas vias respiratórias do utilizador ou das pessoas que se encontrem por perto.

Certos pós, como por exemplo pó de carvalho e faia são considerados como sendo cancerígenos, especialmente quando juntos com substâncias para o tratamento de madeiras (cromato, preservadores de madeira). Material que contém asbesto só deve ser processado por pessoal especializado.

- Utilizar sempre uma aspiração de pó.
- Assegurar uma boa ventilação do local de trabalho.
- É recomendável usar uma máscara de proteção respiratória com filtro da classe P2.

Observe as diretivas para os materiais a serem trabalhados, vigentes no seu país.

- ▶ **Evite o acúmulo de pó no local de trabalho.** Pós podem entrar levemente em ignição.

A aspiração de pó/de aparas pode ser bloqueada por pó, aparas ou por estilhaços da peça a ser trabalhada.

- Desligar a ferramenta elétrica e puxar a ficha de rede da tomada.
- Aguardar até que a lâmina de serra esteja completamente parada.
- Verificar a causa do bloqueio e eliminá-la.

Aspiração externa (veja figura B)

Para a aspiração também é possível conectar a mangueira de um aspirador de pó (Ø 35 mm) à expulsão de aparas **35**.

- Conectar a mangueira do aspirador com a expulsão de aparas **35**.

O aspirador de pó deve ser apropriado para o material a ser trabalhado.

Utilizar um aspirador especial para aspirar pó que seja extremamente nocivo à saúde, cancerígeno ou seco.

Substituir a lâmina de serra

- ▶ **Para a montagem da lâmina de serra é necessário usar luvas de proteção.** Há perigo de lesões no caso de um contacto com a lâmina de serra.

Só utilizar lâminas de serra com uma máxima velocidade admissível superior à velocidade da marcha em vazio da ferramenta elétrica.

72 | Português

Só utilizar lâminas de serra que correspondam aos dados característicos indicados nesta instrução de serviço e que sejam controlados conforme EN 847-1 e respetivamente marcados.

Só usar lâminas de serra recomendadas pelo fabricante desta ferramenta elétrica e apropriadas para o material com que deseja trabalhar. Desta forma, evita-se o sobreaquecimento dos dentes de serra ao serrar.

Montagem com parafuso sextavado interior (veja figuras C1 – C3)

Desmontar a lâmina de serra:

- Colocar a ferramenta elétrica na posição de trabalho.
- Pressione a alavanca de bloqueio **13**, gire a capa de proteção pendular **15** para trás, até ao batente, e solte novamente a alavanca de bloqueio.

Manter a capa de proteção pendular nesta posição.

- Girar o parafuso de sextavado interior **46** com a chave de sextavado interior (6 mm) **38** e ao mesmo tempo premir o bloqueio do fuso **42**, até engatar.
- Manter o bloqueio do veio **42** premido e desatarraxar o parafuso **46** no sentido dos ponteiros do relógio (rosca à esquerda!).
- Retirar o flange de aperto **47**.
- Retirar a lâmina de serra **48**.
- Reconduzir a capa de proteção pendular lentamente para baixo.

Montar a lâmina de serra:

Se necessário, deverá limpar todas as partes antes de serem montadas.

- Pressione a alavanca de bloqueio **13**, gire a capa de proteção pendular **15** para trás, até ao batente, e solte novamente a alavanca de bloqueio.

Manter a capa de proteção pendular nesta posição.

- Colocar a nova lâmina de serra no flange de aperto interior **49**.

► **Durante a montagem, deverá observar que o sentido de corte dos dentes (sentido da seta sobre a lâmina de corte) coincida com o sentido da seta sobre a capa de proteção!**

- Colocar o flange de aperto **47** e o parafuso de sextavado interior **46**. Premir o travamento do veio **42** até este engatar e em seguida apertar o parafuso no sentido contrário dos ponteiros do relógio.
- Reconduzir a capa de proteção pendular lentamente para baixo.

Montagem com pernos SDS (veja figura D)

► **No caso de cortes em meia-esquadria verticais e de utilização do perno SDS 31, antes de serrar tem de garantir que o batente de profundidade se encontra adequadamente ajustado, não permitindo que em algum momento o perno SDS possa tocar na superfície da peça (ver “Ajustar o esbarro de profundidade”, página 75).** Isto evita danos nos pernos SDS e/ou na peça.

Desmontar a lâmina de serra:

- Colocar a ferramenta elétrica na posição de trabalho.
- Pressione a alavanca de bloqueio **13**, gire a capa de proteção pendular **15** para trás, até ao batente, e solte novamente a alavanca de bloqueio.

Manter a capa de proteção pendular nesta posição.

- Rode o perno SDS **31** e pressione simultaneamente o bloqueio do veio **42**, até este engatar.
- Mantenha o bloqueio do veio **42** pressionado e desaperte o perno SDS **31** para a direita (rosca à esquerda!).
- Retirar o flange de aperto **47**.
- Retirar a lâmina de serra **48**.
- Reconduzir a capa de proteção pendular lentamente para baixo.

Montar a lâmina de serra:

Se necessário, deverá limpar todas as partes antes de serem montadas.

- Pressione a alavanca de bloqueio **13**, gire a capa de proteção pendular **15** para trás, até ao batente, e solte novamente a alavanca de bloqueio.

Manter a capa de proteção pendular nesta posição.

- Colocar a nova lâmina de serra no flange de aperto interior **49**.

► **Durante a montagem, deverá observar que o sentido de corte dos dentes (sentido da seta sobre a lâmina de corte) coincida com o sentido da seta sobre a capa de proteção!**

- Coloque o flange de aperto **47** e o perno SDS **31**. Pressione o bloqueio do veio **42** até este engatar e fixe o perno SDS rodando para a esquerda.
- Reconduzir a capa de proteção pendular lentamente para baixo.

Funcionamento

► **Antes de todos trabalhos na ferramenta elétrica deverá puxar a ficha de rede da tomada.**

Proteção para o transporte (veja figura E)

A proteção para o transporte **9** facilita o manuseio da ferramenta elétrica durante o transporte para outros locais de utilização.

Liberar a ferramenta elétrica (posição de trabalho)

- Premir o braço da ferramenta no punho **12** um pouco para baixo, para aliviar a proteção para o transporte **9**.
- Puxar a proteção para o transporte **9** completamente para fora.
- Conduzir lentamente o braço da ferramenta para cima.

Proteger a ferramenta elétrica (posição de transporte)

- Soltar o parafuso de fixação **6**, se estiver apertado. Puxar o braço da ferramenta completamente para frente e reapertar o parafuso de fixação.
- Atarraxar o parafuso de ajuste **40** completamente para cima.
- Apertar o manípulo de fixação **22** para travar a mesa de serra **19**.
- Premir a alavanca de bloqueio **13** conduzir o braço da ferramenta, com o punho **12**, lentamente para baixo.
- Conduzir o braço da ferramenta para baixo, até que a proteção para o transporte **9** possa ser premida completamente para dentro.

Preparação de trabalho

Alongar a mesa de serra (veja figura F)

Apoiar ou escorar as extremidades de peças compridas.

A mesa de serra pode ser ampliada, para a esquerda e para a direita, com ajuda da extensão da mesa de serra **28**.

- Solte o parafuso de fixação **17**.
- Puxar a extensão da mesa de serra **28** para fora, até o comprimento desejado.
- Para fixar a extensão da mesa de serra, aperte novamente o parafuso de fixação **17**.

Deslocar o carril limitador (veja figura G)

Ao serrar ângulos de meia-esquadria verticais, tem de apertar o carril limitador ajustável esquerdo ou direito **2** para fora ou de o remover completamente consoante o sentido de corte.

Amplitude dos ângulos de meia-esquadria vertical

-2°... 40° esquerda	– Solte o parafuso de fixação 37 .
-2°... 35° direita	– Puxar o carril limitador móvel 2 completamente para fora.
>40° esquerda	– Solte o parafuso de fixação 37 .
	– Puxar o carril limitador móvel 2 completamente para fora.
>35° direita	– Elevar o carril limitador móvel para frente.

Fixar a peça a ser trabalhada (veja figura H)

A peça a ser trabalhada deverá ser sempre firmemente fixa, para assegurar uma segurança ideal de trabalho.

Não trabalhar peças que sejam demasiadamente pequenas para serem fixas.

- Premir a peça a ser trabalhada firmemente contra o carril limitador **2** e **1**.
- Introduzir um dos sargentos **39**, fornecidos com o aparelho, num dos orifícios **30** previstos para tal.
- Soltar o parafuso de orelhas **51** e adaptar o sargento à peça a ser trabalhada. Reapertar a porca de orelhas.
- Apertar a barra roscada **50** e fixar a peça a ser trabalhada com ela.

Ajustar ângulos de meia-esquadria horizontais

Após uso intensivo, deverá controlar, e se necessário corrigir, os ajustes básicos da ferramenta elétrica, para assegurar cortes precisos (veja “Controlar e realizar os ajustes básicos”, página 76).

Ajustar ângulos de meia-esquadria padrões horizontais (veja figura I1)

Para o ajuste rápido e preciso de ângulos de meia-esquadria frequentemente usados existem ranhuras na mesa de serra **26**:

esquerda	0°	direita
15°; 22,5°; 31,6°; 45°		15°; 22,5°; 31,6°; 45°; 60°

- Soltar o manípulo de fixação **22**, se estiver apertado.

- Puxar a alavanca **23** e girar a mesa de serra **19** para a esquerda ou para a direita, até a ranhura desejada.
- Soltar novamente a alavanca. A alavanca deve engatar perfeitamente na ranhura.

Ajustar quaisquer ângulos de meia-esquadria horizontais (veja figura I2)

O ângulo de meia-esquadria horizontal pode ser ajustado numa faixa de 52° (na esquerda) a 60° (na direita).

- Soltar o manípulo de fixação **22**, se estiver apertado.
- Puxar a alavanca **23** e premir ao mesmo tempo o grampo de travamento **21**, até este engatar na ranhura prevista para tal. Desta forma a mesa de serra pode ser movimentada livremente.
- Girar a mesa de serra **19**, pelo manípulo de fixação, para a esquerda ou direita, até o indicador de ângulo **25** indicar o ângulo de chanfradura desejado.

Para ângulos de meia-esquadria acima de 45°:

- puxar a extensão da mesa de serra **28** completamente para fora (veja “Alongar a mesa de serra”, página 73).
- Reapertar o manípulo de fixação **22**.
- Para soltar novamente a alavanca **23** (para ajustar ângulos de meia-esquadria padrões) é necessário puxar a alavanca para cima.
- O grampo de travamento **21** pula de volta para a sua posição inicial e a alavanca **23** pode engatar novamente nos entalhes **26**.

Ajustar ângulos de meia-esquadria verticais

Após uso intensivo, deverá controlar, e se necessário corrigir, os ajustes básicos da ferramenta elétrica, para assegurar cortes precisos (veja “Controlar e realizar os ajustes básicos”, página 76).

O ângulo de meia-esquadria vertical pode ser ajustado numa faixa de 47° (na esquerda) até 47° (na direita).

Para o ajuste rápido e preciso de ângulos de meia-esquadria frequentemente utilizados, existem batentes para os ângulos de 0°, 47°, 45°, 33,9° e 22,5°.

- ▶ **No caso de cortes em meia-esquadria verticais e de utilização do perno SDS 31, antes de serrar tem de garantir que o batente de profundidade se encontra adequadamente ajustado, não permitindo que em algum momento o perno SDS possa tocar na superfície da peça (ver “Ajustar o esbarro de profundidade”, página 75).** Isto evita danos nos pernos SDS e/ou na peça.

Ajustar a faixa de ângulo de meia-esquadria esquerda (veja figura J1)

- Puxe o carril limitador ajustável esquerdo **2** completamente para fora (ver “Deslocar o carril limitador”, página 73).
- Soltar a alavanca de aperto **7**.
- Deslocar o braço da ferramenta no punho **12** para a esquerda, até o indicador de ângulo **43** indicar o ângulo de meia-esquadria desejado.
- Reapertar a alavanca de aperto **7**.

74 | Português

Ajustar a completa faixa do ângulo de meia-esquadria (veja figura J2)

- Puxe o batente **44** completamente para fora. Para o efeito, pode utilizar a amplitude total dos ângulos de meia-esquadria (à esquerda e à direita).
- Puxe o carril limitador ajustável direito **2** completamente para fora ou remova-o por completo (ver “Deslocar o carril limitador”, página 73).
Se pretender utilizar a amplitude total dos ângulos de meia-esquadria, também tem de puxar o carril limitador ajustável esquerdo **2** completamente para fora ou de o remover por completo.
- Soltar a alavanca de aperto **7**.
- Deslocar o braço da ferramenta no punho **12**, para a esquerda ou para a direita, até os indicadores de ângulo **43** ou **5** indicarem o ângulo desejado.
- Reapertar a alavanca de aperto **7**.

Ajustar ângulos de meia-esquadria padrões verticais (veja figura J3)

Ângulo padrão de meia-esquadria de 0°:

- Rode o braço da ferramenta no punho **12** ligeiramente para a esquerda e empurre o batente **44** completamente para trás.

Ângulo de meia-esquadria padrão de 47°, 45°, 33,9° e 22,5°:

- Rode o batente esquerdo ou direito **3** até engatar o ângulo de meia-esquadria padrão desejado na seta de marcação.

Colocação em funcionamento

- ▶ **Observar a tensão de rede! A tensão da fonte de corrente deve coincidir com a indicada na chapa de identificação da ferramenta elétrica. Ferramentas elétricas marcadas para 230 V também podem ser operadas com 220 V.**

Ligar (veja figura K)

Para poupar energia só deverá ligar a ferramenta elétrica quando ela for utilizada.

- Para **colocar em funcionamento** é necessário premir o interruptor de ligar-desligar **32** e mantê-lo premido.

Nota: Por motivos de segurança o interruptor de ligar-desligar **32** não pode ser travado, mas deve permanecer premido durante o funcionamento.

O braço da ferramenta só pode ser movimentado para baixo, premindo a alavanca de bloqueio **13**.

- Para **serrar**, para além de acionar o interruptor de ligar/desligar **32**, tem de pressionar a alavanca de bloqueio **13**.

Desligar

- Para **desligar**, deverá soltar o interruptor de ligar-desligar **32**.

Limitação de corrente de arranque (não disponível em todas as versões específicas dos países)

A limitação eletrónica de corrente de arranque limita a potência ao ligar a ferramenta elétrica e possibilita o funcionamento com um fusível de 16 A.

Nota: Se a ferramenta elétrica funciona com pleno número de rotações, imediatamente após ser ligada, significa que a limitação da corrente de arranque falhou. A ferramenta elétrica deve ser enviada imediatamente ao serviço pós-venda. Os endereços encontram-se no capítulo “Serviço pós-venda e consultoria de aplicação”, página 78.

Indicações de trabalho

- ▶ **Antes de todos trabalhos na ferramenta elétrica deverá puxar a ficha de rede da tomada.**

Indicações gerais para serrar

- ▶ **Apertar sempre bem o manípulo de fixação 22 e a alavanca de fixação 7 antes de serrar.** Caso contrário o disco de serra poderá emperrar na peça a ser trabalhada.
- ▶ **Antes de todos os cortes, deverá assegurar-se de que a lâmina de serra não possa de modo algum entrar em contacto com o carril limitador, com os sargentos ou com quaisquer outras partes do aparelho. Se houverem limitadores auxiliares montados, estes deverão ser removidos ou respetivamente adaptados.**

Proteger a lâmina de serra contra golpes e pancadas. A lâmina de serra não deve ser exposta a nenhuma pressão lateral. Não trabalhar peças empenadas. A peça a ser trabalhada deve sempre ter um lado reto para encostar no carril de esbarro. Apoiar ou escorar as extremidades de peças compridas.

Marcar a linha de corte (veja figura L)

Dois raios lasers indicam a largura de corte da lâmina de serra. Assim a peça pode ser exatamente posicionada para ser serrada, sem que a cobertura de proteção angular tenha que ser aberta.

- Ligar os raios laser com o interruptor **33**.
- Alinhar a sua marcação, na peça a ser trabalhada entre as duas linhas de laser.

Nota: Antes de serrar deve ser controlado se a largura de corte ainda é corretamente indicada (veja “Ajustar o laser”, página 76). Os raios laser podem, por exemplo serem desajustados por vibrações devido a um uso intensivo.

Posição do operador (veja figura M)

- ▶ **Não se posicione em uma linha com a lâmina de serra, na frente da ferramenta elétrica, mas sempre desloca do lateralmente em relação à lâmina de serra.** Desta forma o seu corpo estará protegido contra um possível contragolpe.
- Manter as mãos, os dedos e os braços afastados da lâmina de serra em rotação.
- Não cruze os braços na frente do braço da ferramenta.

Dimensões admissíveis da peça a ser trabalhada

Máximas peças a serem trabalhadas:

Ângulo de meia-esquadria		Altura x largura [mm]
horizontal	vertical	
0°	0°	85 x 370 70 x 400*
45°	0°	85 x 250
0°	45° (esquerda)	60 x 360

*com batente distanciador (veja figura N)

Ângulo de meia-esquadria		Altura x largura [mm]
horizontal	vertical	
0°	45° (direita)	38 x 370
45°	45° (esquerda)	60 x 240
45°	45° (direita)	38 x 250

*com batente distanciador (veja figura N)

Mínimas peças a serem trabalhadas (= todas as peças a serem trabalhadas, que podem ser fixar com o sargento **39** forneado, do lado esquerdo ou direito da lâmina de serra): 200 x 40 mm (comprimento x largura)

máx. profundidade de corte (0°/0°):

- 70 mm
- 120 mm (com batente distanciador (veja figura N))

Substituir as placas de alimentação (veja figura O)

As placas de alimentação vermelhas **20** podem desgastar-se após um longo período de uso da ferramenta elétrica.

Placas de alimentação defeituosas devem ser substituídas.

- Colocar a ferramenta elétrica na posição de trabalho.
- Desatarraxar os parafusos **53** com a chave para parafusos sextavados interiores (4 mm) **38** e retirar as placas de alimentação velhas.
- Colocar uma nova placa de alimentação.
- Aparafusar a placa de alimentação com os parafusos **53**, o mais para direita possível, de modo que a lâmina de serra não entre em contacto com a placa de alimentação ao longo de todo o movimento de tração possível.
- Repetir os passos de trabalho, do mesmo modo, como para a nova placa de alimentação esquerda.

Serrar

▶ **Apertar sempre bem o manípulo de fixação 22 e a alavanca de fixação 7 antes de serrar.** Caso contrário o disco de serra poderá emperrar na peça a ser trabalhada.

Ajustar o número de rotações (não disponível em todas as versões específicas dos países)

Com a ajuda do regulador das rotações **8** é possível ajustar de forma contínua o número de rotações da ferramenta elétrica mesmo durante o funcionamento.

Nível de rotações	Velocidade	Material
1	3100 rpm	Alumínio
2	3300 rpm	
3	3450 rpm	Plásticos
4	3650 rpm	
5	3800 rpm	Madeira
6	4000 rpm	

Serrar sem movimento de tração (cortar) (veja figura P)

- Para cortes sem movimento de tração (peças pequenas) soltar o parafuso de fixação **6**, caso este esteja apertado. Empurrar o braço da ferramenta até ao batente no sentido do carril limitador **2** e **1** e voltar a apertar o parafuso de fixação **6**.

- Se necessário, ajuste o ângulo de meia-esquadria pretendido.
- Fixar a peça a ser trabalhada de acordo com as dimensões.
- Ligar a ferramenta elétrica.
- Premir a alavanca de bloqueio **13** conduzir o braço da ferramenta, com o punho **12**, lentamente para baixo.
- Serrar a peça com avanço uniforme.
- Desligar a ferramenta elétrica e aguardar até a lâmina de serra estar completamente parada.
- Conduzir lentamente o braço da ferramenta para cima.

Serrar com movimento de tração

- Para cortes com ajuda do dispositivo de tração **36** (peças largas), deverá soltar o parafuso de fixação **6**, caso estiver apertado.
- Se necessário, ajuste o ângulo de meia-esquadria pretendido.
- Fixar a peça a ser trabalhada de acordo com as dimensões.
- Afastar o braço da ferramenta do carril limitador **1**, até a lâmina de serra estar na frente da peça a ser trabalhada.
- Ligar a ferramenta elétrica.
- Premir a alavanca de bloqueio **13** conduzir o braço da ferramenta, com o punho **12**, lentamente para baixo.
- Premir então o braço da ferramenta no sentido do carril limitador **1** e serrar a peça com avanço uniforme.
- Desligar a ferramenta elétrica e aguardar até a lâmina de serra estar completamente parada.
- Conduzir lentamente o braço da ferramenta para cima.

Serrar peças com o mesmo comprimento (veja figura Q)

Para serrar facilmente peças do mesmo comprimento é possível utilizar um limitador longitudinal **54** (acessório).

O esbarro longitudinal pode ser montado de ambos os lados da extensão da mesa de serra **28**.

- Soltar o parafuso de travamento **55** e bascular o esbarro longitudinal **54** sobre o parafuso de aperto **56**.
- Reapertar o parafuso de travamento **55**.
- Ajustar a extensão da mesa de serra **28** no comprimento desejado (veja "Alongar a mesa de serra", página 73).

Ajustar o esbarro de profundidade (serrar ranhuras) (veja figura R)

O limitador de profundidade deve ser ajustado, se desejar serrar uma ranhura.

- Rode o batente de profundidade **41** para a frente.
- Premir a alavanca de travamento **13** e deslocar o braço da ferramenta para a posição desejada.
- Girar o parafuso de ajuste **40** até a extremidade do parafuso entrar em contacto com o limitador de profundidade **41**.
- Conduzir lentamente o braço da ferramenta para cima.

Peças especiais

Ao serrar peças curvadas ou redondas é necessário fixá-las firmemente, de modo que não possam se movimentar. Na linha de corte não deve haver fendas entre a peça a ser trabalhada, o carril limitador e a mesa de serrar.

Se necessário, deverão ser fabricados suportes especiais.

76 | Português

Controlar e realizar os ajustes básicos

Após uso intensivo, deverá controlar, e se necessário corrigir, os ajustes básicos da ferramenta elétrica, para assegurar cortes precisos.

Para tal são necessárias experiência e ferramentas especiais. Uma oficina de serviço pós-venda Bosch executa este trabalho de forma rápida e fiável.

Ajustar o laser

Nota: Para testar a função do laser é necessário que a ferramenta elétrica esteja conectada à alimentação de corrente elétrica.

▶ **Jamais accionar o interruptor de ligar-desligar durante o ajuste do laser (por ex. ao movimentar o braço da ferramenta).** Um arranque involuntário da ferramenta elétrica pode levar a lesões.

- Colocar a ferramenta elétrica na posição de trabalho.
- Girar a mesa de serra **19** até a ranhura **26** para 0°. A alavanca **23** deve engatar perceptivelmente na ranhura.

Controlar: (veja figura S1)

- Desenhar uma linha de corte sobre a peça a ser trabalhada.
- Premir a alavanca de bloqueio **13** conduzir o braço da ferramenta, com o punho **12**, lentamente para baixo.
- Posicionar a peça a ser trabalhada, de modo que os dentes da lâmina de serra estejam alinhados à linha de corte.
- Manter a peça a ser trabalhada nesta posição e reconduzir o braço da ferramenta lentamente para cima.
- Fixar a peça a ser trabalhada.
- Ligar os raios laser com o interruptor **33**.

Os raios laser têm de estar ao longo de todo o comprimento, à esquerda e à direita, à mesma distância da linha de corte assinalada na peça, mesmo quando o braço da ferramenta é movimentado para baixo.

Ajustar o alinhamento: (veja figura S2)

- Rode o respetivo parafuso de ajuste **57** com a chave sextavada interior (2 mm) **58**, até os raios laser apresentarem a mesma distância relativamente à linha de corte assinalada na peça.

Uma rotação no sentido contrário dos ponteiros do relógio, movimentam o raio laser da esquerda para a direita, uma rotação no sentido dos ponteiros do relógio movimentam o raio laser da direita para a esquerda.

Ajustar a paralelidade: (veja figura S3)

- Remova os quatro parafusos **59** da capa de proteção contra raios laser **14** com uma chave Philips.

Nota: Para aceder aos parafusos da capa de proteção contra raios laser, tem de rodar a tampa de proteção pendular para trás.

- Soltar o parafuso de fixação **60** (aprox. 1 – 2 voltas) com a chave para parafusos sextavados interiores (2 mm) **58**. Não desatarraxar completamente o parafuso.
- Deslocar a placa de montagem do laser para a direita ou para a esquerda, até os raios laser estarem paralelos ao longo de todo o comprimento da linha de corte marcada sobre a peça a ser trabalhada.

- Manter a placa de montagem nesta posição e reapertar o parafuso de fixação **60**.
- Controlar novamente o alinhamento em relação à linha de corte após o ajuste. Se necessário, deverá realinhar os raios laser com os parafusos de ajuste **57**.
- Fixar novamente a capa de proteção contra raio laser **14**.

Ajustar a divergência lateral ao movimentar o braço da ferramenta: (veja figura S4)

- Remova os quatro parafusos **59** da capa de proteção contra raios laser **14** com uma chave Philips.

Nota: Para aceder aos parafusos da capa de proteção contra raios laser, tem de rodar a tampa de proteção pendular para trás.

- Soltar os dois parafusos de fixação **61** (aprox. 1 – 2 voltas) com a chave para parafusos sextavados interiores (2 mm) **58**.

Não desatarraxar completamente os parafusos.

- Desloque a caixa do laser para a direita ou para a esquerda, até os raios laser deixarem de divergir lateralmente durante o deslocamento do braço da ferramenta para baixo.
- Controlar novamente o alinhamento em relação à linha de corte após o ajuste. Se necessário, deverá realinhar os raios laser com os parafusos de ajuste **57**.
- Manter a carcaça do laser nesta posição e reapertar os parafusos de fixação **61**.
- Fixar novamente a capa de proteção contra raio laser **14**.

Ajustar o ângulo de meia-esquadria padrão de 90° (vertical)

- Colocar a ferramenta elétrica na posição de trabalho.
- Girar mesa de serra **19** até a ranhura **26** para 0°. A alavanca **23** deve engatar perceptivelmente na ranhura.

Controlar: (veja figura T1)

- Ajustar um calibre angular em 90° e colocá-lo sobre a mesa de serra **19**.

O lado do calibre angular deve estar alinhado no comprimento completo com a lâmina de serra **48**.

Ajustar: (veja figura T2)

- Soltar a alavanca de aperto **7**.
- Empurrar o limitador **44** completamente para trás.
- Soltar a contraporca do parafuso limitador **62** com uma chave anular ou de forqueta (10 mm) de tipo comercial.
- Apertar ou desapertar o parafuso limitador, até o lado do calibre angular estar alinhado em todo o comprimento com a lâmina de serra.
- Reapertar a alavanca de aperto **7**.
- Em seguida, reapertar a contraporca do parafuso limitador **62**.

Se após o ajuste, os indicadores de ângulo **43** e **5** não estiverem alinhados com a linha com as marcas 0° da escala **4**, deverá soltar os parafusos de fixação do indicador de ângulo com uma chave Philips e alinhar o indicador de ângulo ao longo das marcas de 0°.

Ajustar o ângulo de meia-esquadria padrão de 45° (esquerda, vertical)

- Colocar a ferramenta elétrica na posição de trabalho.
- Girar a mesa de serrar **19** até a ranhura **26** para 0°. A alavanca **23** deve engatar perceptivelmente na ranhura.
- Remova o carril limitador ajustável esquerdo **2** (ver "Deslocar o carril limitador", página 73).
- Rode o batente esquerdo **3** até o ângulo de meia-esquadria padrão de 45° engatar na seta de marcação.
- Soltar a alavanca de aperto **7**.
- Rode o braço da ferramenta no punho **12** para a esquerda, até o parafuso batente **63** encostar no batente **3**.

Controlar: (veja figura U1)

- Ajustar um calibre angular em 45° e colocá-lo sobre a mesa de serra **19**.

O lado do calibre angular deve estar alinhado no comprimento completo com a lâmina de serra **48**.

Ajustar: (veja figura U2)

- Solte a contraporca do parafuso batente **63** com uma chave anular ou uma chave de bocas convencional (10 mm).
- Apertar ou desapertar o parafuso limitador, até o lado do calibre angular estar alinhado em todo o comprimento com a lâmina de serra.
- Reapertar a alavanca de aperto **7**.
- De seguida, volte a fixar a contraporca do parafuso batente **63**.

Se após o ajuste, os indicadores de ângulo **43** e **5** não estiverem mais em linha com as marcas de 45° da escala **4**, deverá primeiramente ser controlado o ajuste de 0° para o ângulo de meia-esquadria e os indicadores de ângulo. Em seguida deverá repetir o ajuste do ângulo de meia-esquadria de 45°.

Ajustar o ângulo de meia-esquadria padrão de 45° (direita, vertical)

- Colocar a ferramenta elétrica na posição de trabalho.
- Girar a mesa de serrar **19** até a ranhura **26** para 0°. A alavanca **23** deve engatar perceptivelmente na ranhura.
- Remova o carril batente ajustável direito **2** (ver "Deslocar o carril limitador", página 73).
- Puxe o batente **44** completamente para fora.
- Rode o batente direito **3** até o ângulo de meia-esquadria padrão de 45° engatar na seta de marcação.
- Soltar a alavanca de aperto **7**.
- Rode o braço da ferramenta no punho **12** para a direita, até o parafuso batente **64** encostar no batente **3**.

Controlar: (veja figura V1)

- Ajustar um calibre angular em 135° e colocá-lo sobre a mesa de serra **19**.

O lado do calibre angular deve estar alinhado no comprimento completo com a lâmina de serra **48**.

Ajustar: (veja figura V2)

- Solte a contraporca do parafuso batente **64** com uma chave anular ou uma chave de bocas convencional (10 mm).
- Apertar ou desapertar o parafuso limitador, até o lado do calibre angular estar alinhado em todo o comprimento com a lâmina de serra.
- Reapertar a alavanca de aperto **7**.

- De seguida, volte a fixar a contraporca do parafuso batente **64**.

Se após o ajuste, os indicadores de ângulo **43** e **5** não estiverem mais em linha com as marcas de 45° da escala **4**, deverá primeiramente ser controlado o ajuste de 0° para o ângulo de meia-esquadria e os indicadores de ângulo. Em seguida deverá repetir o ajuste do ângulo de meia-esquadria de 45°.

Alinhar a escala para ângulos de meia-esquadria horizontais

- Colocar a ferramenta elétrica na posição de trabalho.
- Girar a mesa de serrar **19** até a ranhura **26** para 0°. A alavanca **23** deve engatar perceptivelmente na ranhura.

Controlar: (veja figura W1)

- Ajustar um calibre angular de 90° e colocá-lo entre o carril limitador **1** e a lâmina de serra **48** sobre a mesa de serra **19**.

O lado do calibre angular deve estar alinhado no comprimento completo com a lâmina de serra **48**.

Ajustar: (veja figura W2)

- Soltar todos os quatro parafusos de ajuste **65** com a chave para parafusos de sextavado interior (4 mm) **38** e girar a mesa de serra **19** junto com a escala **27** até o lado do calibre angular estar alinhado a todo o comprimento da lâmina de serra.
- Reapertar os parafusos.

Se após o ajuste, o indicador de ângulo **25** não estiver em uma linha com a marca de 0° – da escala **27**, deverá soltar o parafuso **66** com uma chave de fenda em cruz e alinhar o indicador de ângulo ao longo da marca de 0°.

Transporte (veja figura X)

Antes de um transporte da ferramenta elétrica é necessário executar os seguintes passos:

- Soltar o parafuso de fixação **6**, se estiver apertado. Puxar o braço da ferramenta completamente para frente e reapertar o parafuso de fixação.
- Certifique-se de que o batente de profundidade **41** está completamente virado para trás e de que, ao deslocar o braço da ferramenta, o parafuso de ajuste **40** passa pelo entalhe sem tocar no batente de profundidade.
- Colocar a ferramenta elétrica na posição de transporte.
- Remover todos os acessórios que não estão montados firmemente na ferramenta elétrica.
- Se possível, as lâminas de serra não utilizadas devem ser colocadas dentro de um recipiente fechado durante o transporte.
- Amarrar o cabo de rede com a fita de velcro **67**.
- Transportar a ferramenta elétrica pelo punho de transporte **10** ou pelas cavidades **29** na lateral da mesa de serrar.

▶ **A ferramenta elétrica deve ser sempre carregada por duas pessoas, para evitar lesões nas costas.**

▶ **A ferramenta elétrica só deve ser transportada pelos dispositivos de transporte e jamais pelos dispositivos de proteção.**

78 | Italiano

Manutenção e serviço

Manutenção e limpeza

Se for necessário substituir o cabo de conexão, isto deverá ser realizado pela Bosch ou por uma oficina de serviço pós-venda autorizada para todas as ferramentas elétricas Bosch para evitar riscos de segurança.

Limpeza

Manter a ferramenta elétrica e as aberturas de ventilação sempre limpas, para trabalhar bem e de forma segura.

A capa de proteção pendular deve sempre movimentar-se livremente e fechar-se automaticamente. Portanto deverá manter a área em volta da capa de proteção pendular sempre limpa.

Após cada etapa de trabalho deverá remover o pó e as aparas, soprando com ar comprimido ou limpando com um pincel.

Limpar o rolo de deslize **16** em intervalos regulares.

Medidas para a redução de ruídos

Medidas tomadas pelo fabricante:

- Arranque suave
- Fornecimento com uma lâmina de serra especialmente desenvolvida para a redução de ruídos

Medidas tomadas pelo utilizador:

- Montagem com poucas vibrações, sobre uma superfície de trabalho firme
- Utilização de lâminas de serra com funções redutoras de ruídos
- Limpeza da lâmina de serra e da ferramenta elétrica em intervalos regulares

Acessórios

	N.º do produto
Sargento	1 609 B02 585
Placas de alimentação	1 609 B04 724
Saco de pó	1 609 B05 010
Limitador de comprimento	1 609 B02 365
Parafuso de travamento do limitador de comprimento	1 609 B00 263

Lâminas de serra para madeira e materiais de placas, painéis e tramelas

Lâmina de serra 305 x 30 mm, 72 dentes 2 608 642 531

Lâminas de serra para plástico e metais não-ferrosos

Lâmina de serra 305 x 30 mm, 96 dentes 2 608 642 529

Lâminas de serra para todos os tipos de piso laminado

Lâmina de serra 305 x 30 mm, 96 dentes 2 608 642 137

Serviço pós-venda e consultoria de aplicação

O serviço pós-venda responde às suas perguntas a respeito de serviços de reparação e de manutenção do seu produto, assim como das peças sobressalentes. Desenhos explodidos e informações sobre peças sobressalentes encontram-se em: www.bosch-pt.com

A nossa equipa de consultoria de aplicação Bosch esclarece com prazer todas as suas dúvidas a respeito da compra, aplicação e ajuste dos produtos e acessórios.

Indique para todas as questões e encomendas de peças sobressalentes a referência de 10 dígitos de acordo com a placa de características do produto.

Portugal

Robert Bosch LDA
Avenida Infante D. Henrique
Lotes 2E - 3E
1800 Lisboa

Para efetuar o seu pedido online de peças entre na página www.ferramentasbosch.com.

Tel.: 21 8500000

Fax: 21 8511096

Brasil

Robert Bosch Ltda.
Caixa postal 1195
13065-900 Campinas
Tel.: (0800) 7045446
www.bosch.com.br/contacto

Eliminação

Ferramentas elétricas, acessórios e embalagens devem ser enviados a uma reciclagem ecológica de matérias-primas.

Não deitar ferramentas elétricas no lixo doméstico!

Apenas países da União Europeia:



De acordo com a diretiva europeia 2012/19/UE para aparelhos elétricos e eletrônicos velhos, e com as respetivas realizações nas leis nacionais, as ferramentas elétricas que não servem mais para a utilização, devem ser enviadas separadamente a uma reciclagem ecológica.

Sob reserva de alterações.

Italiano

Norme di sicurezza

Avvertenze generali di pericolo per elettrostrumenti

AVVERTENZA Durante l'uso di elettrostrumenti devono essere osservate le seguenti misure di sicurezza fondamentali per la protezione contro scosse elettriche, pericolo di lesioni ed incendio.

Leggere tutte queste indicazioni prima di utilizzare il presente elettrostrumento e conservare accuratamente le indicazioni di sicurezza.

Il termine «elettrostrumento» utilizzato nelle indicazioni di sicurezza si riferisce ad utensili elettrici alimentati dalla rete (con cavo di rete) e ad utensili elettrici alimentati a batteria (senza cavo di rete).

Sicurezza della postazione di lavoro

- ▶ **Tenere la postazione di lavoro sempre pulita e ben illuminata.** Il disordine oppure zone della postazione di lavoro non illuminate possono essere causa di incidenti.
- ▶ **Evitare d'impiegare l'elettrotensile in ambienti soggetti al rischio di esplosioni nei quali si abbia presenza di liquidi, gas o polveri infiammabili.** Gli elettrotensili producono scintille che possono far infiammare la polvere o i gas.
- ▶ **Tenere lontani i bambini ed altre persone durante l'impiego dell'elettrotensile.** Eventuali distrazioni potranno comportare la perdita del controllo sull'elettrotensile.

Sicurezza elettrica

- ▶ **La spina di allacciamento alla rete dell'elettrotensile deve essere adatta alla presa. Evitare assolutamente di apportare modifiche alla spina. Non impiegare spine adattatrici assieme ad elettrotensili dotati di collegamento a terra.** Le spine non modificate e le prese adatte allo scopo riducono il rischio di scosse elettriche.
- ▶ **Evitare il contatto fisico con superfici collegate a terra, come tubi, riscaldamenti, cucine elettriche e frigoriferi.** Sussiste un maggior rischio di scosse elettriche nel momento in cui il corpo è messo a massa.
- ▶ **Custodire l'elettrotensile al riparo dalla pioggia o dall'umidità.** La penetrazione dell'acqua in un elettrotensile aumenta il rischio di una scossa elettrica.
- ▶ **Non usare il cavo per scopi diversi da quelli previsti ed, in particolare, non usarlo per trasportare o per appendere l'elettrotensile oppure per estrarre la spina dalla presa di corrente. Non avvicinare il cavo a fonti di calore, olio, spigoli taglienti e neppure a parti della macchina che siano in movimento.** I cavi danneggiati o aggrovigliati aumentano il rischio d'insorgenza di scosse elettriche.
- ▶ **Qualora si voglia usare l'elettrotensile all'aperto, impiegare solo ed esclusivamente cavi di prolunga che siano adatti per l'impiego all'esterno.** L'uso di un cavo di prolunga omologato per l'impiego all'esterno riduce il rischio d'insorgenza di scosse elettriche.
- ▶ **Qualora non fosse possibile evitare di utilizzare l'elettrotensile in ambiente umido, utilizzare un interruttore di sicurezza.** L'uso di un interruttore di sicurezza riduce il rischio di una scossa elettrica.

Sicurezza delle persone

- ▶ **È importante concentrarsi su ciò che si sta facendo e maneggiare con giudizio l'elettrotensile durante le operazioni di lavoro. Non utilizzare mai l'elettrotensile in caso di stanchezza oppure quando ci si trovi sotto l'effetto di droghe, bevande alcoliche e medicinali.** Un attimo di distrazione durante l'uso dell'elettrotensile può essere causa di gravi incidenti.
- ▶ **Indossare sempre equipaggiamento protettivo individuale nonché occhiali protettivi.** Indossando abbigliamento di protezione personale come la maschera per polveri, scarpe di sicurezza che non scivolino, elmetto di

protezione oppure protezione acustica a seconda del tipo e dell'applicazione dell'elettrotensile, si riduce il rischio di incidenti.

- ▶ **Evitare l'accensione involontaria dell'elettrotensile. Prima di collegarlo alla rete di alimentazione elettrica e/o alla batteria ricaricabile, prima di prenderlo oppure prima di iniziare a trasportarlo, assicurarsi che l'elettrotensile sia spento.** Tenendo il dito sopra l'interruttore mentre si trasporta l'elettrotensile oppure collegandolo all'alimentazione di corrente con l'interruttore inserito, si vengono a creare situazioni pericolose in cui possono verificarsi seri incidenti.
- ▶ **Prima di accendere l'elettrotensile togliere gli attrezzi di regolazione o la chiave inglese.** Un accessorio oppure una chiave che si trovi in una parte rotante della macchina può provocare seri incidenti.
- ▶ **Evitare una posizione anomala del corpo. Avere cura di mettersi in posizione sicura e di mantenere l'equilibrio in ogni situazione.** In questo modo è possibile controllare meglio l'elettrotensile in caso di situazioni inaspettate.
- ▶ **Indossare vestiti adeguati. Non indossare vestiti larghi, né portare bracciali e catenine. Tenere i capelli, i vestiti ed i guanti lontani da pezzi in movimento.** Vestiti lenti, gioielli o capelli lunghi potranno impigliarsi in pezzi in movimento.
- ▶ **In caso fosse previsto il montaggio di dispositivi di aspirazione della polvere e di raccolta, assicurarsi che gli stessi siano collegati e che vengano utilizzati correttamente.** L'utilizzo di un'aspirazione polvere può ridurre lo svilupparsi di situazioni pericolose dovute alla polvere.

Trattamento accurato ed uso corretto degli elettrotensili

- ▶ **Non sottoporre la macchina a sovraccarico. Per il proprio lavoro, utilizzare esclusivamente l'elettrotensile esplicitamente previsto per il caso.** Con un elettrotensile adatto si lavora in modo migliore e più sicuro nell'ambito della sua potenza di prestazione.
- ▶ **Non utilizzare mai elettrotensili con interruttori difettosi.** Un elettrotensile con l'interruttore rotto è pericoloso e deve essere aggiustato.
- ▶ **Prima di procedere ad operazioni di regolazione sulla macchina, prima di sostituire parti accessorie oppure prima di posare la macchina al termine di un lavoro, estrarre sempre la spina dalla presa della corrente e/o estrarre la batteria ricaricabile.** Tale precauzione eviterà che l'elettrotensile possa essere messo in funzione involontariamente.
- ▶ **Quando gli elettrotensili non vengono utilizzati, conservarli al di fuori del raggio di accesso di bambini. Non fare usare l'elettrotensile a persone che non siano abituate ad usarlo o che non abbiano letto le presenti istruzioni.** Gli elettrotensili sono macchine pericolose quando vengono utilizzati da persone non dotate di sufficiente esperienza.

- ▶ **Eseguire la manutenzione dell'elettrotensile operando con la dovuta diligenza. Accertarsi che le parti mobili della macchina funzionino perfettamente, che non s'inceppino e che non ci siano pezzi rotti o danneggiati al punto da limitare la funzione dell'elettrotensile stesso. Prima di iniziare l'impiego, far riparare le parti danneggiate.** Numerosi incidenti vengono causati da elettrotensili la cui manutenzione è stata effettuata poco accuratamente.
- ▶ **Mantenere gli utensili da taglio sempre affilati e puliti.** Gli utensili da taglio curati con particolare attenzione e con taglienti affilati s'inceppano meno frequentemente e sono più facili da condurre.
- ▶ **Utilizzare l'elettrotensile, gli accessori opzionali, gli utensili per applicazioni specifiche ecc., sempre attenendosi alle presenti istruzioni. Così facendo, tenere sempre presente le condizioni di lavoro e le operazioni da eseguire.** L'impiego di elettrotensili per usi diversi da quelli consentiti potrà dar luogo a situazioni di pericolo.

Assistenza

- ▶ **Fare riparare l'elettrotensile solo ed esclusivamente da personale specializzato e solo impiegando pezzi di ricambio originali.** In tale maniera potrà essere salvaguardata la sicurezza dell'elettrotensile.

Indicazioni di sicurezza per seghe troncatrici

- ▶ **Mantenere pulita la propria zona di lavoro.** Miscele di materiali di diverso tipo possono risultare particolarmente pericolose. La polvere di metalli leggeri può essere infiammabile ed esplosiva.
- ▶ **Conservare l'elettrotensile inutilizzato in modo sicuro. Il posto di magazzino deve essere asciutto e chiudibile.** Questo impedisce che l'elettrotensile venga danneggiato a causa del magazzino oppure che venga utilizzato da persone non esperte.
- ▶ **Utilizzare l'elettrotensile esclusivamente per i materiali che sono indicati nell'uso conforme alle norme.** In caso contrario l'elettrotensile potrebbe essere sovraccaricato.
- ▶ **Fissare sempre il pezzo in lavorazione avendo cura di bloccarlo bene. Non lavorare mai pezzi troppo piccoli per poter essere bloccati correttamente in posizione.** In caso contrario la distanza della mano rispetto alla lama in rotazione sarebbe troppo ridotta.
- ▶ **Avere cura di tenere le impugnature sempre asciutte, pulite e libere da olio e grasso.** Impugnature sporche di grasso e di olio sono scivolose e possono causare la perdita del controllo.
- ▶ **Mai utilizzare l'elettrotensile con un cavo danneggiato. Non toccare il cavo danneggiato ed estrarre la spina di rete in caso che si dovesse danneggiare il cavo mentre si lavora.** Cavi danneggiati aumentano il rischio di una scossa di corrente elettrica.
- ▶ **Controllare regolarmente il cavo e far riparare un cavo danneggiato esclusivamente da un centro di Assistenza Clienti autorizzato per elettrotensili Bosch. Sostituire cavi di prolunga danneggiati.** In questo modo potrà essere salvaguardata la sicurezza dell'elettrotensile.
- ▶ **Non utilizzare mai lame smussate, incrinare, deformate oppure danneggiate.** Lame per seghe non più affilate oppure deformate implicano un maggiore attrito nella fessura di taglio aumentando il pericolo di blocchi e di contraccolpi.
- ▶ **Non utilizzare mai l'utensile senza la piastra di posizionamento. Sostituire una piastra di posizionamento difettosa.** Senza una piastra di posizionamento in perfetto stato è possibile ferirsi alla lama di taglio.
- ▶ **Mai utilizzare lame di acciaio rapido ad alta lega (Acciaio HSS).** Questo tipo di lame possono rompersi facilmente.
- ▶ **Utilizzare sempre lame per seghe che abbiano la misura corretta ed il foro di montaggio adatto (p. es. a rombo oppure rotondo).** In caso di lame per sega inadatte ai relativi pezzi di montaggio, la rotazione non sarà perfettamente circolare e si crea il pericolo di una perdita di controllo.
- ▶ **Accertarsi che la cuffia di protezione funzioni correttamente e che si possa muovere liberamente.** Mai bloccare la cuffia di protezione quando si trova in posizione aperta.
- ▶ **Cominciare ad utilizzare l'elettrotensile solo quando sulla superficie di lavoro si trovi soltanto il pezzo in lavorazione e sia completamente libera da ogni tipo di utensile di regolazione, da trucioli di legno ecc..** Piccoli pezzetti di legno oppure altri tipi di oggetti che entrano in contatto con la lama in rotazione possono arrivare a colpire l'operatore con un'alta velocità.
- ▶ **Tenere il pavimento libero da trucioli di legno e resti di materiale.** È possibile scivolare o inciampare.
- ▶ **Non sostituire il LED o il laser integrato applicandovi un LED/laser di un altro tipo.** Un laser o un LED non adatti per questo elettrotensile possono essere fonte di pericoli per le persone. Per evitare di mettere a repentaglio la propria sicurezza, far eseguire eventuali riparazioni o sostituzioni da un Centro assistenza autorizzato.
- ▶ **Mentre l'elettrotensile è ancora in funzione, mai cercare di rimuovere resti di tagli, trucioli di legno o simile dalla zona di taglio.** Prima di tutto bisogna sempre mettere il braccio dell'utensile in posizione di riposo e poi spegnere l'elettrotensile.
- ▶ **Una volta terminati i lavori, mai afferrare la lama prima che si sia raffreddata completamente.** La lama di taglio tende a scaldarsi molto durante la fase operativa.
- ▶ **Qualora la lama di taglio dovesse bloccarsi, spegnere l'elettrotensile e tenerlo fermo in posizione nel pezzo in lavorazione fino a quando la lama non si sarà fermata completamente. Per evitare un contraccolpo, il pezzo in lavorazione può essere rimosso solamente dopo l'arresto della lama di taglio.** Eliminare la causa del bloccaggio della lama di taglio prima di avviare di nuovo l'elettrotensile.
- ▶ **Mai abbandonare l'elettrotensile prima che si sia fermato completamente.** Portautensili od accessori in fase di arresto possono provocare incidenti gravi.
- ▶ **Mai avvicinare le mani alla zona di taglio mentre l'elettrotensile è in funzione.** Toccando la lama vi è un serio rischio di incidente.

- ▶ **Avvicinare la lama alla superficie in lavorazione soltanto quando è in azione.** In caso contrario vi è il pericolo di provocare un contraccolpo se la lama si inceppa nel pezzo in lavorazione.
- ▶ **Non mettersi mai sull'elettrotensile.** Si viene a creare il pericolo di seri incidenti se l'elettrotensile si ribalta oppure se parti del corpo arrivano a toccare accidentalmente la lama.
- ▶ **Mai rendere illeggibili le targhette di pericolo applicate all'elettrotensile.**
- ▶ **L'elettrotensile viene fornito con un cartello di avvertimento (contrassegnato nell'illustrazione dell'elettrotensile sulla pagina grafica con il numero 34).**



- ▶ **Se il testo della targhetta di avvertimento non è nella Vostra lingua, prima della prima messa in funzione incollate l'etichetta fornita in dotazione con il testo nella Vostra lingua sopra alla targhetta d'avvertimento.**



Non dirigere mai il raggio laser verso persone oppure animali ed evitare di guardare direttamente il raggio laser o di guardarne il riflesso. Il raggio laser potrebbe abbagliare le persone, provocare incidenti o danneggiare gli occhi.

- ▶ **Se un raggio laser dovesse colpire un occhio, chiudere subito gli occhi e distogliere immediatamente la testa dal raggio.**
- ▶ **Non utilizzare strumenti ottici come il binocolo, ecc., per osservare la fonte di irraggiamento.** Ciò può danneggiare gli occhi.
- ▶ **Non indirizzare il raggio laser verso persone che osservano attraverso un binocolo o strumenti simili.** Ciò può danneggiare i loro occhi.
- ▶ **Non effettuare modifiche al dispositivo laser.** Le possibilità di regolazione descritte nelle presenti istruzioni d'uso non comportano alcun pericolo per l'utente.
- ▶ **Assicurare il pezzo in lavorazione.** Un pezzo in lavorazione può essere bloccato con sicurezza in posizione solo utilizzando un apposito dispositivo di serraggio oppure una morsa a vite e non tenendolo con la semplice mano.

Simboli

I seguenti simboli possono essere molto importanti per l'utilizzo dell'elettrotensile in dotazione. È importante imprimerli bene nella mente i simboli ed il rispettivo significato. Un'interpretazione corretta dei simboli contribuisce ad utilizzare meglio ed in modo più sicuro l'elettrotensile.

Simboli e loro significato



- ▶ **Radiazione laser**
Non fissare il fascio
Apparecchio laser di classe 2

Simboli e loro significato



- ▶ **Mai avvicinare le mani alla zona di taglio mentre l'elettrotensile è in funzione.** Toccando la lama vi è un serio rischio di incidente.



- ▶ **Indossare una maschera di protezione contro la polvere.**



- ▶ **Indossare degli occhiali di protezione.**



- ▶ **Portare cuffie di protezione.** L'effetto del rumore può provocare la perdita dell'udito.



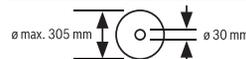
- ▶ **Area di pericolo! Possibilmente, non avvicinare mai a questa zona né le mani, né le dita e neppure le braccia.**

1	3100 min ⁻¹	
2	3300 min ⁻¹	
3	3450 min ⁻¹	
4	3650 min ⁻¹	
5	3800 min ⁻¹	
6	4000 min ⁻¹	

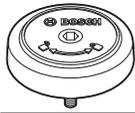
La tabella indica la velocità da selezionare in base al materiale da lavorare: alluminio, plastica o legno.
(non disponibile per tutte le versioni specifiche a livello nazionale)



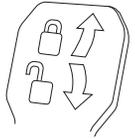
Per praticare tagli obliqui in verticale, le battute di guida andranno estratte verso l'esterno, oppure completamente rimosse.



Tenere in considerazione le dimensioni della lama di taglio. Il diametro del foro deve combaciare perfettamente con l'alberino portautensili e deve essere senza gioco. Non utilizzare mai né riduzioni né adattatori.

Simboli e loro significato

Indica il senso di rotazione del perno SDS per il fissaggio della lama (in senso antiorario) e per la sua rimozione (in senso orario).



Leva di bloccaggio chiusa: viene mantenuto l'angolo obliquo verticale regolato del braccio dell'utensile.

Leva di bloccaggio aperta: possono essere regolati angoli obliqui verticali.

Descrizione del prodotto e caratteristiche

Leggere tutte le avvertenze di pericolo e le istruzioni operative. In caso di mancato rispetto delle avvertenze di pericolo e delle istruzioni operative si potrà creare il pericolo di scosse elettriche, incendi e/o incidenti gravi.

Uso conforme alle norme

L'elettrotensile è idoneo per essere utilizzato come apparecchio fisso per tagli longitudinali e trasversali nel legno seguendo un corso diritto del taglio. In tali impieghi sono possibili angoli obliqui orizzontali da -52° fino a $+60^\circ$ ed angoli obliqui verticali da 47° (lato sinistro) fino a 47° (lato destro). La potenza dell'elettrotensile è progettata per il taglio di legno duro e legno dolce nonché di pannelli di masonite e cartoni di fibra.

Utilizzando lame di taglio adatte è possibile il taglio di profili di alluminio e plastica.

Componenti illustrati

La numerazione dei componenti illustrati si riferisce alla rappresentazione dell'elettrotensile sulle pagine con le rappresentazioni grafiche.

- 1 Guida di battuta
- 2 Guida di battuta regolabile
- 3 Battuta per l'angolo obliquo verticale standard 47° , 45° , $33,9^\circ$ e $22,5^\circ$
- 4 Scala graduata per angolo obliquo (verticale)
- 5 Indicazione dei gradi (verticale) per campo di angolo obliquo destro
- 6 Vite di fissaggio del dispositivo di trazione
- 7 Leva di bloccaggio per angolo obliquo a scelta (verticale)
- 8 Regolatore del numero di giri (non disponibile per tutte le versioni specifiche a livello nazionale)
- 9 Dispositivo di sicurezza per il trasporto
- 10 Impugnatura per il trasporto
- 11 Cuffia di protezione
- 12 Impugnatura
- 13 Leva di bloccaggio
- 14 Coperchio di protezione dal laser
- 15 Cuffia di protezione oscillante
- 16 Rullo di scorrimento
- 17 Vite di fissaggio della prolunga del banco per tagliare
- 18 Forature per montaggio
- 19 Tavolo per troncatura multiuso
- 20 Piastra di posizionamento
- 21 Graffa di bloccaggio
- 22 Pomello di fissaggio per angoli obliqui variabili (orizzontale)
- 23 Levetta per la preimpostazione di angoli obliqui (orizzontale)
- 24 Antirovesciamento
- 25 Indicazione dei gradi (orizzontale)
- 26 Tacche per angoli obliqui standard
- 27 Scala graduata per angolo obliquo (orizzontale)
- 28 Prolunga del banco per tagliare
- 29 Profilo per il trasporto
- 30 Forature per morsetto a C
- 31 Perno SDS
- 32 Interruttore di avvio/arresto
- 33 Interruttore ON/OFF del laser (marcatura della linea di taglio)
- 34 Targhetta di indicazione di pericolo del raggio laser
- 35 Espulsione dei trucioli
- 36 Dispositivo di trazione
- 37 Vite di bloccaggio della guida di battuta regolabile
- 38 Chiave per esagono interno (6 mm/4 mm)
- 39 Morsetto
- 40 Vite di regolazione della guida di profondità
- 41 Guida di profondità
- 42 Blocco dell'alberino
- 43 Indicazione dei gradi (verticale) per campo di angolo obliquo sinistro
- 44 Battuta per l'angolo obliquo verticale standard 0°
- 45 Protezione contro i trucioli
- 46 Vite esagonale a brugola per fissaggio della lama
- 47 Flangia di serraggio
- 48 Lama di taglio
- 49 Flangia di serraggio interna
- 50 Barra filettata
- 51 Vite ad alette
- 52 Uscita del raggio laser
- 53 Viti per piastra di posizionamento
- 54 Guida longitudinale
- 55 Vite di bloccaggio della guida longitudinale
- 56 Vite d'arresto della guida longitudinale
- 57 Vite di regolazione per posizionamento del raggio laser (livellamento)
- 58 Chiave per viti ad esagono cavo (2 mm)
- 59 Viti per coperchio di protezione dal laser
- 60 Vite di fissaggio per la piastra di montaggio del laser
- 61 Vite di fissaggio per carcassa del laser

- 62** Vite di battuta per angolo obliquo di 0° (verticale)
- 63** Vite di arresto per il campo dell'angolo obliquo sinistro
- 64** Vite di arresto per il campo dell'angolo obliquo destro
- 65** Viti di regolazione della scala **27** per angolo obliquo (orizzontale)

- 66** Vite per indicazione dei gradi (orizzontale)
- 67** Nastro di velcro

***L'accessorio illustrato oppure descritto non è compreso nel volume di fornitura standard. L'accessorio completo è contenuto nel nostro programma accessori.**

Dati tecnici

Troncatrice radiale		GCM 12 SDE	
Codice prodotto		3 601 M23 1..	3 601 M23 16.
Potenza nominale assorbita	W	1800	1450
Numero di giri a vuoto	min ⁻¹	3100–4000	3700
Limitatore di spunto alla partenza		●	–
Tipo di laser	nm	635	635
	mW	< 1	< 1
Classe laser		2	2
Divergenza linea laser	mrad (angolo giro)	1,0	1,0
Peso in funzione della EPTA-Procedure 01:2014	kg	28,4	28,4
Classe di sicurezza		□/II	□/II
Misure per lame per segatrice adatte			
Diametro della lama	mm	305	305
Spessore della lama originale	mm	1,7–2,6	1,7–2,6
Diametro di foratura	mm	30	30

Dimensioni ammissibili del pezzo in lavorazione (massimo/minimo) vedi pagina 88.

I dati sono validi per una tensione nominale [U] di 230 V. In caso di tensioni differenti e di modelli specifici dei paesi di impiego, questi dati possono variare.

Informazioni sulla rumorosità e sulla vibrazione

Valori di emissione acustica rilevati conformemente a EN 61029-1, EN 61029-2-9.

Il livello di pressione acustica stimato A della macchina ammonta a dB(A): livello di rumorosità 92 dB(A); livello di potenza acustica 105 dB(A). Incertezza della misura K = 3 dB.

Usare la protezione acustica!

Valori complessivi di oscillazione a_h (somma vettoriale delle tre direzioni) e incertezza della misura K misurati conformemente alla norma EN 61029-2-9: $a_h = 2,5 \text{ m/s}^2$, $K = 1,5 \text{ m/s}^2$.

Il livello di vibrazioni indicato nelle presenti istruzioni è stato rilevato seguendo una procedura di misurazione conforme alla norma EN 61029 e può essere utilizzato per confrontare gli elettrotensili. Lo stesso è idoneo anche per una valutazione temporanea della sollecitazione da vibrazioni.

Il livello di vibrazioni indicato rappresenta gli impieghi principali dell'elettrotensile. Qualora l'elettrotensile venisse utilizzato tuttavia per altri impieghi, con accessori differenti oppure con manutenzione insufficiente, il livello di vibrazioni può differire. Questo può aumentare sensibilmente la sollecitazione da vibrazioni per l'intero periodo di tempo operativo. Per una valutazione precisa della sollecitazione da vibrazioni bisognerebbe considerare anche i tempi in cui l'apparecchio è spento oppure è acceso ma non è utilizzato effettivamente. Questo può ridurre chiaramente la sollecitazione da vibrazioni per l'intero periodo operativo.

Adottare misure di sicurezza supplementari per la protezione dell'operatore dall'effetto delle vibrazioni come p.es.: manutenzione dell'elettrotensile e degli accessori, mani calde, organizzazione dello svolgimento del lavoro.

Montaggio

- ▶ **Assicurarsi sempre che la macchina non possa avviarsi involontariamente. La spina di rete non deve mai essere collegata all'alimentazione elettrica né durante le operazioni di montaggio, né nel corso di qualunque tipo di intervento sull'elettrotensile.**

Volume di fornitura

Prima di mettere in esercizio l'elettrotensile per la prima volta, accertarsi che lo stesso sia stato fornito completo di tutte le componenti riportate sotto:

- Troncatrice radiale con lama di taglio montata
- Morsetto **39**
- Chiave per esagono interno **38**
- Chiave per esagono interno **58**
- Perno SDS **31**

Nota bene: Accertarsi che l'elettrotensile non abbia nessun tipo di difetto.

Prima di ogni utilizzo dell'elettrotensile devono essere controllati attentamente i dispositivi di protezione oppure eventuali parti leggermente danneggiate per accertarsi che esse funzionino perfettamente e conformemente allo specifico utilizzo previsto. Controllare che le parti mobili funzionano per-

84 | Italiano

fettamente e che non si bloccano ed accertarsi che non vi siano componenti danneggiati. Tutte le parti devono essere montate correttamente e secondo tutte le condizioni previste per garantire un perfetto esercizio della macchina. In caso di dispositivi di protezione e parti danneggiati si deve provvedere a far eseguire una riparazione oppure una sostituzione degli stessi rivolgendosi ad un'officina specializzata munita di debita autorizzazione.

Montaggio stazionario oppure flessibile

- ▶ **Per poter garantire una maneggevolezza sicura, prima dell'utilizzo, l'elettrotensile deve essere montato su una superficie di lavoro piana e resistente (p. es. banco di lavoro).**

Montaggio su una superficie di lavoro (vedi figure A1 - A2)

- Utilizzando un adatto raccordo a vite, fissare l'elettrotensile sulla superficie di lavoro. A tal fine sono previste le forature **18**.

oppure

- Fissare l'elettrotensile alla superficie di lavoro utilizzando morsetti comunemente in commercio che vanno stretti forte ai piedi della macchina.

Montaggio su un tavolo da lavoro Bosch

I tavoli da lavoro GTA della Bosch offrono all'elettrotensile un bloccaggio su ogni fondo grazie ai piedini regolabili in altezza. I supporti per il pezzo in lavorazione dei tavoli da lavoro hanno la funzione di supportare pezzi in lavorazione lunghi.

- ▶ **Leggere tutte le avvertenze di pericolo ed istruzioni operative fornite insieme al tavolo universale.** In caso di mancato rispetto delle avvertenze di pericolo e delle istruzioni operative si potrà creare il pericolo di scosse elettriche, incendi e/o lesioni gravi.
- ▶ **Prima di applicarvi l'elettrotensile, montare correttamente il tavolo da lavoro.** Un montaggio corretto è indispensabile per impedire il rischio di crollo.
- Montare l'elettrotensile sul tavolo da lavoro in posizione di trasporto.

Montaggio flessibile (non consigliato!) (vedere figura A3)

Se in casi eccezionali non dovesse essere possibile installare l'elettrotensile su una superficie di lavoro piana e resistente, è possibile ricorrere all'impiego eccezionale del dispositivo antirovesciamento.

- ▶ **Senza il dispositivo antirovesciamento, l'elettrotensile non si trova in posizione sicura e può rovesciarsi in modo particolare durante l'operazione di taglio di angoli obliqui massimi.**
- Avvitare oppure svitare l'antirovesciamento **24** fino a quando l'elettrotensile appoggia diritto sulla superficie di lavoro.

Aspirazione polvere/aspirazione trucioli

- ▶ Polveri e materiali come vernici contenenti piombo, alcuni tipi di legname, minerali e metalli possono essere dannosi per la salute. Il contatto oppure l'inalazione delle polveri possono causare reazioni allergiche e/o malattie delle vie respiratorie dell'operatore oppure delle persone che si trovano nelle vicinanze.

Determinate polveri come polvere da legname di faggio o di quercia sono considerate cancerogene, in modo particolare insieme ad additivi per il trattamento del legname (cromato, protezione per legno). Materiale contenente amianto deve essere lavorato esclusivamente da personale specializzato.

- Utilizzare sempre un'aspirazione polvere.
- Provvedere per una buona aerazione del posto di lavoro.
- Si consiglia di portare una mascherina protettiva con classe di filtraggio P2.

Osservare le norme in vigore nel Vostro paese per i materiali da lavorare.

- ▶ **Evitare accumuli di polvere sul posto di lavoro.** Le polveri si possono incendiare facilmente.

L'aspirazione polvere/aspirazione trucioli può venire bloccata da polvere, trucioli oppure da pezzetti rotti del pezzo in lavorazione.

- Spegnerne l'elettrotensile e staccare la spina di rete dalla presa di corrente.
- Attendere fino a quando la lama di taglio è completamente ferma.
- Individuare la causa del bloccaggio ed eliminarla.

Aspirazione esterna (vedi figura B)

Per l'aspirazione è possibile collegare all'espulsione dei trucioli **35** anche un tubo di aspirapolvere (Ø 35 mm).

- Collegare il tubo dell'aspirapolvere con l'espulsione dei trucioli **35**.

L'aspirapolvere deve essere adatto per il materiale da lavorare.

Utilizzare un aspiratore speciale per l'aspirazione di polveri particolarmente nocive per la salute, cancerogene oppure polveri asciutte.

Sostituzione della lama di taglio

- ▶ **Montando la lama portare sempre guanti di protezione.** Toccando la lama vi è il pericolo di incidenti.

Utilizzare esclusivamente lame per sega la cui velocità massima ammessa sia maggiore di quella del funzionamento a vuoto dell'elettrotensile in dotazione.

Utilizzare esclusivamente lame per sega che corrispondono ai dati caratteristici indicati nelle presenti istruzioni d'uso, omologate secondo la norma EN 847-1 e munite della rispettivo contrassegno.

Utilizzare esclusivamente lame da taglio consigliate dal produttore del presente elettrotensile e che siano adatte per il materiale che si desidera lavorare. Ciò impedirà che i denti della lama si surriscaldino durante il taglio.

Montaggio con vite ad esagono cavo (vedi figure C1 – C3)*Smontaggio della lama:*

- Portare l'elettrotensile in posizione di lavoro.
- Esercitare pressione sulla leva di bloccaggio **13**, ribaltare all'indietro la cuffia di protezione oscillante **15** fino alla battuta di arresto e quindi rilasciare nuovamente la leva di bloccaggio.
- Tenere la cuffia di protezione oscillante in questa posizione.
- Ruotare la vite ad esagono cavo **46** con la chiave per esagono interno (6 mm) **38** e premere contemporaneamente il blocco dell'alberino **42**, fino a farlo scattare in posizione.
- Tenere premuto il blocco del mandrino **42** e svitare la vite **46** in senso orario (filettatura sinistrorsa!).
- Rimuovere la flangia di serraggio **47**.
- Togliere la lama di taglio **48**.
- Condurre lentamente di nuovo verso il basso la cuffia di protezione oscillante.

Montaggio della lama:

- Se necessario, prima del montaggio pulire tutte le parti che devono essere montate.
- Esercitare pressione sulla leva di bloccaggio **13**, ribaltare all'indietro la cuffia di protezione oscillante **15** fino alla battuta di arresto e quindi rilasciare nuovamente la leva di bloccaggio.
 - Tenere la cuffia di protezione oscillante in questa posizione.
 - Applicare la nuova lama di taglio sulla flangia di serraggio interna **49**.
 - ▶ **Durante il montaggio accertarsi che la direzione di taglio della dentatura (direzione della freccia sulla lama di taglio) corrisponda alla direzione della freccia sulla cuffia di protezione!**
 - Applicare la flangia di serraggio **47** e la vite ad esagono cavo **46**. Premere il blocco dell'alberino **42** fino a quando lo stesso scatta in posizione e serrare la vite saldamente in senso antiorario.
 - Condurre lentamente di nuovo verso il basso la cuffia di protezione oscillante.

Montaggio con perno SDS (vedi figura D)

- ▶ **Per i tagli obliqui verticali ed in caso di utilizzo del perno SDS **31**, prima di eseguire l'operazione di taglio è necessario accertarsi, con un'adeguata regolazione della guida di profondità, che il perno SDS non possa in alcun caso venire in contatto con la superficie del pezzo in lavorazione (vedere «Regolazione della guida di profondità», pagina 89).** Ciò impedirà che il perno SDS e/o il pezzo in lavorazione vengano danneggiati.

Smontaggio della lama:

- Portare l'elettrotensile in posizione di lavoro.
- Esercitare pressione sulla leva di bloccaggio **13**, ribaltare all'indietro la cuffia di protezione oscillante **15** fino alla battuta di arresto e quindi rilasciare nuovamente la leva di bloccaggio.
- Tenere la cuffia di protezione oscillante in questa posizione.
- Ruotare il perno SDS **31** e premere al contempo il blocco dell'alberino **42**, finché non scatta in posizione.
- Tenere premuto il blocco dell'alberino **42** e svitare il perno SDS **31** ruotando in senso orario (filettatura sinistrorsa!).

- Rimuovere la flangia di serraggio **47**.
- Togliere la lama di taglio **48**.
- Condurre lentamente di nuovo verso il basso la cuffia di protezione oscillante.

Montaggio della lama:

- Se necessario, prima del montaggio pulire tutte le parti che devono essere montate.
- Esercitare pressione sulla leva di bloccaggio **13**, ribaltare all'indietro la cuffia di protezione oscillante **15** fino alla battuta di arresto e quindi rilasciare nuovamente la leva di bloccaggio.
 - Tenere la cuffia di protezione oscillante in questa posizione.
 - Applicare la nuova lama di taglio sulla flangia di serraggio interna **49**.
 - ▶ **Durante il montaggio accertarsi che la direzione di taglio della dentatura (direzione della freccia sulla lama di taglio) corrisponda alla direzione della freccia sulla cuffia di protezione!**
 - Applicare la flangia di serraggio **47** ed il perno SDS **31**. Premere il blocco dell'alberino **42** finché non scatta in posizione e serrare il perno SDS ruotandolo in senso antiorario.
 - Condurre lentamente di nuovo verso il basso la cuffia di protezione oscillante.

Uso

- ▶ **Prima di qualunque intervento sull'elettrotensile estrarre la spina di rete dalla presa.**

Dispositivo di sicurezza per il trasporto (vedi figura E)

Il dispositivo di sicurezza per il trasporto **9** facilita sensibilmente le operazioni di trasporto dell'elettrotensile da un luogo di operazione ad un altro.

Sblocco dell'elettrotensile (posizione operativa)

- Premere leggermente verso il basso il braccio dell'utensile sull'impugnatura **12** per sbloccare il dispositivo di sicurezza per il trasporto **9**.
- Tirare il dispositivo di sicurezza per il trasporto **9** completamente all'esterno.
- Spostare il braccio dell'utensile lentamente verso l'alto.

Bloccaggio dell'elettrotensile (posizione prevista per il trasporto)

- Allentare la vite di fissaggio **6** qualora la stessa fosse serrata. Tirare completamente in avanti il braccio dell'utensile e serrare di nuovo saldamente la vite di fissaggio.
- Avvitare la vite di regolazione **40** completamente verso l'alto.
- Per il blocco del tavolo per troncatura **19** serrare il pomello di fissaggio **22**.
- Premere sulla levetta di bloccaggio **13** e spostare lentamente il braccio dell'utensile con l'impugnatura **12** verso il basso.
- Portare il braccio dell'utensile quanto necessario verso il basso in modo che il dispositivo di sicurezza per il trasporto **9** potrà essere premuto completamente verso l'interno.

86 | Italiano

Pianificazione operativa**Prolunga del banco per tagliare (vedi figura F)**

Pezzi in lavorazione lunghi devono essere supportati all'estremità libera.

Il banco per tagliare può essere ampliato verso sinistra e verso destra con l'ausilio delle prolunghie del banco per tagliare **28**.

- Allentare la vite di serraggio **17**.
- Tirare verso l'esterno la prolunga del banco per tagliare **28** fino alla lunghezza desiderata.
- Per fissare la prolunga del banco per tagliare, stringere nuovamente la vite di serraggio **17**.

Spostamento della guida di battuta (vedi figura G)

Durante l'esecuzione di tagli obliqui verticali è necessario, in funzione della direzione di taglio stessa, tirare verso l'esterno la guida di battuta regolabile sinistra o destra **2** oppure rimuoverla completamente.

Campo dell'angolo obliquo verticale

-2°... 40° a sinistra	- Allentare la vite di bloccaggio 37 .
-2°... 35° a destra	- Estrarre completamente la guida di battuta regolabile 2 .
>40° a sinistra	- Allentare la vite di bloccaggio 37 .
	- Estrarre completamente la guida di battuta regolabile 2 .
>35° a destra	- Togliere la guida di battuta regolabile sollevandola.

Fissaggio del pezzo in lavorazione (vedi figura H)

Per poter garantire un'ottimale sicurezza sul posto di lavoro, il pezzo in lavorazione deve sempre essere bloccato in posizione.

Non lavorare mai pezzi troppo piccoli per poter essere bloccati correttamente in posizione.

- Premere saldamente il pezzo in lavorazione contro le guide di battuta **2** e **1**.
- Infilare il morsetto a C in dotazione **39** in uno dei fori appositamente previsti **30**.
- Allentare la vite ad alette **51** ed adattare il morsetto al materiale da lavorare. Stringere di nuovo bene la vite ad alette.
- Serrare saldamente la barra filettata **50** fissando in questo modo il pezzo in lavorazione.

Regolazione della posizione orizzontale dell'angolo obliquo

Per garantire tagli precisi anche in seguito ad uso intenso, è necessario controllare la regolazione di base dell'elettrotensile e se il caso correggerla (vedere «Controllare ed eseguire le registrazioni di base», pagina 89).

Regolazione dell'angolo obliquo standard in senso orizzontale (vedi figura I1)

Per la regolazione veloce e precisa di angoli obliqui utilizzati frequentemente, sul banco per tagliare sono previste delle tacche **26**:

sinistra	destra
0°	
15°; 22,5°; 31,6°; 45°	15°; 22,5°; 31,6°; 45°; 60°

- Allentare il pomello di fissaggio **22**, qualora questo dovesse essere stretto forte.
- Tirare la leva **23** e ruotare il banco per tagliare **19** verso sinistra o destra fino alla tacca desiderata.
- Rilasciare la leva. La leva deve scattare in posizione nella tacca in modo percettibile.

Regolazione dell'angolo obliquo in senso orizzontale a scelta (vedi figura I2)

L'angolo obliquo in senso orizzontale può essere registrato in un campo che va da 52° (lato sinistro) fino a 60° (lato destro).

- Allentare il pomello di fissaggio **22**, qualora questo dovesse essere stretto forte.
- Tirare la leva **23** e premere contemporaneamente la graffa di bloccaggio **21** fino a quando la stessa scatta in posizione nella scanalatura prevista allo scopo. In questo modo il banco per tagliare può essere mosso liberamente.
- Ruotare il tavolo per troncatura **19** al pomello di fissaggio verso sinistra oppure verso destra fino a quando la scala graduata per angolo obliquo **25** indica l'angolo obliquo desiderato.

Per angoli obliqui superiori a 45°:

- Estrarre completamente la prolunga del banco per tagliare **28** (vedi «Prolunga del banco per tagliare», pagina 86).
- Avvitare di nuovo forte il pomello di fissaggio **22**.
- Per allentare di nuovo la leva **23** (per la regolazione di angoli obliqui standard), tirare la leva verso l'alto. La graffa di bloccaggio **21** ritorna nella sua posizione di origine e la levetta **23** può scattare di nuovo in posizione nelle tacche **26**.

Regolazione della posizione verticale dell'angolo obliquo

Per garantire tagli precisi anche in seguito ad uso intenso, è necessario controllare la regolazione di base dell'elettrotensile e se il caso correggerla (vedere «Controllare ed eseguire le registrazioni di base», pagina 89).

L'angolo obliquo verticale può essere regolato in un campo che va da 47° (lato sinistro) fino a 47° (lato destro).

Per la regolazione veloce e precisa degli angoli obliqui utilizzati con maggiore frequenza, sono previste delle battute per gli angoli 0°, 47°, 45°, 33,9° e 22,5°.

- **Per i tagli obliqui verticali ed in caso di utilizzo del perno SDS 31, prima di eseguire l'operazione di taglio è necessario accertarsi, con un'adeguata regolazione della guida di profondità, che il perno SDS non possa in alcun caso venire in contatto con la superficie del pezzo in lavorazione (vedere «Regolazione della guida di profondità», pagina 89).** Ciò impedirà che il perno SDS e/o il pezzo in lavorazione vengano danneggiati.

Regolazione del campo di angolo obliquo sinistro (vedi figura J1)

- Tirare completamente verso l'esterno la guida di battuta regolabile sinistra **2** (vedere «Spostamento della guida di battuta», pagina 86).
- Allentare la leva di bloccaggio **7**.
- Ribaltare il braccio dell'utensile all'impugnatura **12** verso sinistra fino a quando l'indicazione dei gradi **43** indica l'angolo obliquo desiderato.
- Serrare di nuovo saldamente la leva di bloccaggio **7**.

Regolazione dell'intero campo di angolo obliquo (vedi figura J2)

- Tirare completamente in avanti la battuta **44**. In questo modo sarà possibile sfruttare l'intero campo dell'angolo obliquo (sinistro e destro).
- Tirare completamente verso l'esterno la guida di battuta regolabile destra **2**, oppure rimuoverla del tutto (vedere «Spostamento della guida di battuta», pagina 86). Qualora si desideri utilizzare l'intero campo dell'angolo obliquo, sarà necessario tirare completamente verso l'esterno anche la guida di battuta regolabile sinistra **2**, oppure rimuoverla del tutto.
- Allentare la leva di bloccaggio **7**.
- Ribaltare il braccio dell'utensile all'impugnatura **12** verso sinistra oppure verso destra fino a quando l'indicazione dei gradi **43** oppure **5** indica l'angolo obliquo desiderato.
- Serrare di nuovo saldamente la leva di bloccaggio **7**.

Regolazione dell'angolo obliquo standard in senso verticale (vedi figura J3)

Angolo obliquo standard 0°:

- Orientare il braccio dell'utensile nell'impugnatura **12** leggermente verso sinistra e spingere la battuta **44** completamente indietro.

Angolo obliquo standard 47°, 45°, 33,9° e 22,5°:

- Ruotare la battuta sinistra o destra **3** finché l'angolo obliquo standard desiderato non si innesta in posizione nel riferimento a freccia.

Messa in funzione

- ▶ **Osservare la tensione di rete! La tensione della rete deve corrispondere a quella indicata sulla targhetta dell'elettrotensile. Gli elettrotensili con l'indicazione di 230 V possono essere collegati anche alla rete di 220 V.**

Accensione (vedi figura K)

Per risparmiare energia accendere l'elettrotensile solo se lo stesso viene utilizzato.

- Per la **messa in funzione** premere l'interruttore di avvio/arresto **32** e tenerlo premuto.

Nota bene: Per motivi di sicurezza non è possibile bloccare l'interruttore avvio/arresto **32** che deve essere tenuto sempre premuto durante l'esercizio.

Il braccio dell'utensile può essere spostato verso il basso solo premendo la leva di bloccaggio **13**.

- Per **tagliare** sarà quindi necessario, oltre ad azionare l'interruttore di avvio/arresto **32**, premere la leva di bloccaggio **13**.

Spegnimento

- Per **spegnere** rilasciare l'interruttore di avvio/arresto **32**.

Limitatore di spunto alla partenza (non disponibile per tutte le versioni specifiche a livello nazionale)

Il limitatore elettronico di spunto alla partenza ha la funzione di limitare la potenza durante la fase della messa in esercizio dell'elettrotensile e permette l'utilizzo di un fusibile da 16 A.

Nota bene: Nel caso in cui all'accensione dell'elettrotensile il motore funzionasse al massimo dei giri, questo indica che il limitatore di spunto alla partenza NON funziona. L'elettrotensile deve essere inviato immediatamente al Servizio Assistenza Clienti, per quanto riguarda gli indirizzi vedi il paragrafo «Assistenza clienti e consulenza impieghi», pagina 91.

Indicazioni operative

- ▶ **Prima di qualunque intervento sull'elettrotensile estrarre la spina di rete dalla presa.**

Indicazioni generali per l'operazione di taglio

- ▶ **Prima di eseguire l'operazione di taglio, fissare sempre saldamente il pomello di fissaggio **22** e la leva di serraggio **7**.** In caso contrario la lama di taglio può prendere angolature involontarie nel pezzo in lavorazione.
- ▶ **Prima di ogni operazione di taglio ci si deve accertare che in nessuna occasione la lama di taglio potrà arrivare a toccare né la guida di battuta, né i morsetti e neppure altre parti della macchina. Rimuovere battute ausiliarie eventualmente montate oppure adattare in modo conforme.**

Proteggere la lama di taglio da battute e da colpi. Non sottoporre mai la lama da taglio a pressione laterale.

Non lavorare mai pezzi in lavorazione deformati. Il pezzo in lavorazione deve avere sempre un bordo diritto che permetta di poggiarvi la guida di battuta.

Pezzi in lavorazione lunghi devono essere supportati all'estremità libera.

Tracciatura della linea di taglio (vedi figura L)

Due raggi laser indicano la larghezza di taglio della lama di taglio. In questo modo è possibile posizionare esattamente il pezzo in lavorazione per il taglio senza aprire la cuffia di protezione oscillante.

- Accendere i raggi laser con l'interruttore **33**.
- Allineare la Vostra marcatura sul pezzo in lavorazione tra le due linee laser.

Nota bene: Prima di tagliare controllare se la larghezza di taglio è ancora indicata correttamente (vedi «Regolazione del raggio laser», pagina 89). I raggi laser possono spostarsi ad es. a causa delle vibrazioni in caso di impiego intenso.

Posizione dell'operatore (vedere figura M)

- ▶ **Non posizionarsi mai in linea con la lama di taglio davanti all'elettrotensile bensì sempre spostati lateralmente dalla lama di taglio.** In questo modo il corpo è protetto da un possibile contraccolpo.
- Non avvicinare mai le mani, le dita oppure le braccia alla lama in rotazione.

88 | Italiano

- Non incrociare mai le proprie braccia davanti al braccio dell'utensile.

Dimensioni ammissibili del pezzo in lavorazione

Dimensioni **massime** dei pezzi in lavorazione:

Angolo obliquo		Altezza x larghezza [mm]
orizzontale	verticale	
0°	0°	85 x 370 70 x 400*
45°	0°	85 x 250
0°	45° (a sinistra)	60 x 360
0°	45° (a destra)	38 x 370
45°	45° (a sinistra)	60 x 240
45°	45° (a destra)	38 x 250

*con battuta di distanza (vedi figura N)

Dimensioni **minime** dei pezzi in lavorazione (= tutti i pezzi in lavorazione che possono essere fissati, con il morsetto fornito in dotazione **39**, a sinistra o a destra della lama di taglio): 200 x 40 mm (lunghezza x larghezza)

Max. profondità di taglio (0°/0°):

- 70 mm
- 120 mm (con battuta di distanza (vedi figura N))

Sostituzione delle piastre di posizionamento (vedere figura O)

Le piastre rosse di posizionamento **20** sono soggette ad usura dopo lunghi periodi di utilizzo dell'elettrotensile.

Sostituire piastre di posizionamento difettose.

- Portare l'elettrotensile in posizione di lavoro.
- Svitare le viti **53** con l'ausilio della chiave per esagono interno (4 mm) **38** e rimuovere le piastre di posizionamento vecchie.
- Applicare la nuova piastra di posizionamento destra.
- Avvitare la piastra di posizionamento con le viti **53** il più possibile verso sinistra in modo che la lama di taglio non possa entrare in contatto con la piastra di posizionamento su tutta la lunghezza del movimento di trazione possibile.
- Ripetere i passi operativi in modo analogo per la nuova piastra di posizionamento sinistra.

Tagli

- ▶ **Prima di eseguire l'operazione di taglio, fissare sempre saldamente il pomello di fissaggio 22 e la leva di serraggio 7.** In caso contrario la lama di taglio può prendere angolature involontarie nel pezzo in lavorazione.

Regolazione del numero di giri (non disponibile per tutte le versioni specifiche a livello nazionale)

Il regolatore del numero di giri **8** consente di regolare in modo continuo il numero di giri dell'elettrotensile, anche durante il funzionamento.

Livello del numero di giri	Numero di giri	Materiale
1	3100 min ⁻¹	Alluminio
2	3300 min ⁻¹	

Livello del numero di giri	Numero di giri	Materiale
3	3450 min ⁻¹	Plastica
4	3650 min ⁻¹	
5	3800 min ⁻¹	Legname
6	4000 min ⁻¹	

Taglio senza movimento di trazione (tranciatura) (vedere figura P)

- Per tagli senza movimento di trazione (pezzi in lavorazione piccoli) allentare la vite di fermo **6**, nel caso sia serrata. Spingere il braccio dell'utensile fino a battuta verso le guide di battuta **2** e **1** e serrare nuovamente la vite di fermo **6**.
- All'occorrenza, regolare l'angolo di inclinazione desiderato.
- Serrare il pezzo in lavorazione a seconda delle rispettive dimensioni.
- Accendere l'elettrotensile.
- Premere sulla levetta di bloccaggio **13** e spostare lentamente il braccio dell'utensile con l'impugnatura **12** verso il basso.
- Tagliare completamente il pezzo in lavorazione esercitando una pressione uniforme.
- Spegner l'elettrotensile ed attendere fino a quando la lama si sarà fermata completamente.
- Spostare il braccio dell'utensile lentamente verso l'alto.

Taglio con movimento di trazione

- Per tagli eseguiti con l'aiuto del dispositivo di trazione **36** (pezzi in lavorazioni larghi) allentare la vite di fissaggio **6**, qualora questa dovesse essere avvitata.
- All'occorrenza, regolare l'angolo di inclinazione desiderato.
- Serrare il pezzo in lavorazione a seconda delle rispettive dimensioni.
- Allontanare il braccio dell'utensile dalla guida di battuta **1** fino a far arrivare la lama di taglio arriva davanti al pezzo in lavorazione.
- Accendere l'elettrotensile.
- Premere sulla levetta di bloccaggio **13** e spostare lentamente il braccio dell'utensile con l'impugnatura **12** verso il basso.
- Premere dunque il braccio dell'utensile in direzione della guida di battuta **1** e tagliare il pezzo in lavorazione avanzando in modo uniforme.
- Spegner l'elettrotensile ed attendere fino a quando la lama si sarà fermata completamente.
- Spostare il braccio dell'utensile lentamente verso l'alto.

Taglio di pezzi in lavorazione con la stessa lunghezza (vedi figura Q)

Per il taglio semplice di pezzi in lavorazione con la stessa lunghezza è possibile utilizzare la guida longitudinale **54** (accessorio).

La guida longitudinale può essere montata su entrambi i lati della prolunga del banco per tagliare **28**.

- Allentare la vite di bloccaggio **55** e ribaltare la guida longitudinale **54** sopra la vite d'arresto **56**.
- Serrare di nuovo saldamente la vite di bloccaggio **55**.

- Regolare la prolunga del banco per tagliare **28** sulla lunghezza desiderata (vedi «Prolunga del banco per tagliare», pagina 86).

Regolazione della guida di profondità (taglio della scanalatura) (vedere figura R)

Qualora si volesse tagliare una scanalatura si deve spostare l'asta di profondità.

- Orientare la guida di profondità **41** in avanti.
- Premere sulla leva di bloccaggio **13** ed orientare il braccio dell'utensile nella posizione desiderata.
- Ruotare la vite di regolazione **40** fino a quando l'estremità della vite arriverà a toccare la guida di profondità **41**.
- Spostare il braccio dell'utensile lentamente verso l'alto.

Pezzi speciali in lavorazione

Eseguendo dei tagli su pezzi in lavorazione ricurvi oppure rotondi è necessario assicurarli in modo particolare contro il pericolo di scivolamento. Alla linea di taglio non deve prodursi nessuna fessura tra il pezzo in lavorazione, la guida di battuta ed il tavolo per troncatura multiuso.

Se necessario, si dovranno predisporre dei supporti speciali.

Controllare ed eseguire le registrazioni di base

Per poter garantire tagli precisi, dopo un utilizzo intenso della macchina, controllare le registrazioni di base dell'elettro-utensile e se il caso, provvedere ad eseguire le dovute modifiche. Per queste operazioni è necessario avere esperienza e relativi utensili speciali.

Ogni Punto di servizio Clienti Bosch esegue questo tipo di operazione in modo veloce ed affidabile.

Regolazione del raggio laser

Nota bene: Per provare il funzionamento del laser l'elettro-utensile deve essere collegato all'alimentazione di corrente.

► **Durante la regolazione del laser (ad es. muovendo il braccio dell'utensile) non azionare mai l'interruttore di avvio/arresto.** Un avviamento accidentale dell'elettro-utensile può causare lesioni.

- Portare l'elettro-utensile in posizione di lavoro.
- Ruotare il tavolo per troncatura multiuso **19** fino all'intaglio **26** per 0°. La levetta **23** deve scattare in modo percettibile nell'intaglio.

Controllo: (vedi figura S1)

- Tracciare sul pezzo in lavorazione una linea di taglio dritta.
- Premere sulla levetta di bloccaggio **13** e spostare lentamente il braccio dell'utensile con l'impugnatura **12** verso il basso.
- Posizionare il pezzo in lavorazione in modo che i denti della lama di taglio siano allineati con la linea di taglio.
- Tenere fermo il pezzo in lavorazione in questa posizione e riportare lentamente verso l'alto il braccio dell'utensile.
- Fissare saldamente il pezzo in lavorazione.
- Accendere i raggi laser con l'interruttore **33**.

I raggi laser devono essere, per l'intera lunghezza a sinistra e a destra, alla stessa distanza dalla linea di taglio riportata sul pezzo in lavorazione anche quando il braccio dell'utensile viene condotto verso il basso.

Regolazione del livellamento: (vedi figura S2)

- Ruotare la rispettiva vite di regolazione **57** con la chiave per esagono interno (2 mm) **58**, finché i raggi laser non hanno la stessa distanza rispetto alla linea di taglio riportata sul pezzo in lavorazione.

Una rotazione in senso antiorario muove il raggio laser da sinistra verso destra, una rotazione in senso orario muove il raggio laser da destra verso sinistra.

Regolazione del parallelismo: (vedi figura S3)

- Con l'ausilio di un cacciavite a croce, rimuovere le quattro viti **59** del coperchio di protezione laser **14**.

Nota bene: Al fine di raggiungere le viti anteriori del coperchio di protezione laser, è necessario ribaltare all'indietro la cuffia di protezione oscillante.

- Allentare la vite di fissaggio **60** (ca. 1 – 2 giri) con la chiave per esagono interno (2 mm) **58**. Non svitare completamente la vite.
- Spostare la piastra di montaggio del laser verso destra oppure verso sinistra fino a quando i raggi laser sono paralleli per l'intera lunghezza alla linea di taglio riportata sul pezzo in lavorazione.
- Tenere in questa posizione la piastra di montaggio del laser e serrare di nuovo saldamente la vite di fissaggio **60**.
- Al termine della regolazione controllare di nuovo l'allineamento con la linea di taglio. In caso di necessità allineare di nuovo i raggi laser con le viti di regolazione **57**.
- Fissare di nuovo il coperchio di protezione dal laser **14**.

Regolazione della deviazione laterale spostando il braccio dell'utensile: (vedi figura S4)

- Con l'ausilio di un cacciavite a croce, rimuovere le quattro viti **59** del coperchio di protezione laser **14**.

Nota bene: Al fine di raggiungere le viti anteriori del coperchio di protezione laser, è necessario ribaltare all'indietro la cuffia di protezione oscillante.

- Allentare entrambe le viti di fissaggio **61** (ca. 1 – 2 giri) con la chiave per esagono interno (2 mm) **58**. Non svitare completamente le viti.
- Spostare la carcassa del laser verso destra o verso sinistra finché i raggi laser, durante il movimento discendente del braccio dell'utensile, non deviano più lateralmente.
- Al termine della regolazione controllare di nuovo l'allineamento con la linea di taglio. In caso di necessità allineare di nuovo i raggi laser con le viti di regolazione **57**.
- Tenere in questa posizione la carcassa del laser e serrare di nuovo saldamente le viti di fissaggio **61**.
- Fissare di nuovo il coperchio di protezione dal laser **14**.

Regolazione dell'angolo obliquo standard 0° (verticale)

- Portare l'elettro-utensile in posizione di lavoro.
- Ruotare il banco per tagliare **19** fino alla tacca **26** per 0°. La leva **23** deve scattare in posizione nella tacca in modo percettibile.

Controllo: (vedi figura T1)

- Regolare un calibro per angoli su 90° e posizionarlo sul banco per tagliare **19**.

Il lato del calibro per angoli deve essere allineato al banco per tagliare **48** per l'intera lunghezza.

90 | Italiano

Regolazione: (vedi figura T2)

- Allentare la leva di bloccaggio **7**.
- Spingere la battuta **44** completamente verso dietro.
- Allentare il controdado della vite di battuta **62** con una chiave ad anello oppure una chiave fissa normalmente in commercio (10 mm).
- Avvitare o svitare la vite di battuta fino a quando il lato del calibro angolare è allineato alla lama di taglio per l'intera lunghezza.
- Serrare di nuovo saldamente la leva di bloccaggio **7**.
- Successivamente serrare di nuovo il controdado della vite di battuta **62**.

Qualora dopo la regolazione le indicazioni dei gradi **43** e **5** non dovessero trovarsi in linea con la marcatura 0° della scala **4**, allentare le viti di fissaggio delle indicazioni dei gradi con il cacciavite per intaglio a croce ed allineare le indicazioni dei grandi lungo la marcatura 0° .

Regolazione dell'angolo obliquo standard 45° (sinistro, verticale)

- Portare l'elettrotensile in posizione di lavoro.
- Ruotare il tavolo per troncatura multiuso **19** fino all'intaglio **26** per 0° . La levetta **23** deve scattare in modo percettibile nell'intaglio.
- Rimuovere la guida di battuta regolabile sinistra **2** (vedere «Spostamento della guida di battuta», pagina 86).
- Ruotare la battuta sinistra **3**, finché l'angolo obliquo standard di 45° non si innesta in posizione nel riferimento a freccia.
- Allentare la leva di bloccaggio **7**.
- Orientare il braccio dell'utensile nell'impugnatura **12** verso sinistra, finché la vite di arresto **63** non viene in contatto con la battuta **3**.

Controllo: (vedi figura U1)

- Regolare un calibro angolare su 45° e posizionarlo sul tavolo per troncatura **19**.

Il lato del calibro per angoli deve essere allineato al banco per tagliare **48** per l'intera lunghezza.

Regolazione: (vedi figura U2)

- Allentare il controdado della vite di arresto **63** con l'ausilio di una chiave ad anello o di una chiave fissa comunemente reperibili in commercio (10 mm).
- Avvitare o svitare la vite di battuta fino a quando il lato del calibro angolare è allineato alla lama di taglio per l'intera lunghezza.
- Serrare di nuovo saldamente la leva di bloccaggio **7**.
- Serrare quindi nuovamente il controdado della vite di arresto **63**.

Se dopo la regolazione le indicazioni dei gradi **43** e **5** non dovessero trovarsi in una linea con la marcatura 45° della scala **4**, controllare innanzitutto ancora una volta la regolazione 0° per l'angolo obliquo e le indicazioni dei gradi. Ripetere quindi la regolazione dell'angolo obliquo 45° .

Regolazione dell'angolo obliquo standard 45° (destra, verticale)

- Portare l'elettrotensile in posizione di lavoro.

- Ruotare il tavolo per troncatura multiuso **19** fino all'intaglio **26** per 0° . La levetta **23** deve scattare in modo percettibile nell'intaglio.
- Rimuovere la guida di battuta regolabile destra **2** (vedere «Spostamento della guida di battuta», pagina 86).
- Tirare completamente in avanti la battuta **44**.
- Ruotare la battuta destra **3**, finché l'angolo obliquo standard di 45° non si innesta in posizione nel riferimento a freccia.
- Allentare la leva di bloccaggio **7**.
- Orientare il braccio dell'utensile nell'impugnatura **12** verso destra, finché la vite di arresto **64** non viene in contatto con la battuta **3**.

Controllo: (vedi figura V1)

- Regolare un calibro angolare su 135° e posizionarlo sul tavolo per troncatura **19**.

Il lato del calibro per angoli deve essere allineato al banco per tagliare **48** per l'intera lunghezza.

Regolazione: (vedi figura V2)

- Allentare il controdado della vite di arresto **64** con l'ausilio di una chiave ad anello o di una chiave fissa comunemente reperibili in commercio (10 mm).
- Avvitare o svitare la vite di battuta fino a quando il lato del calibro angolare è allineato alla lama di taglio per l'intera lunghezza.
- Serrare di nuovo saldamente la leva di bloccaggio **7**.
- Serrare quindi nuovamente il controdado della vite di arresto **64**.

Se dopo la regolazione le indicazioni dei gradi **43** e **5** non dovessero trovarsi in una linea con la marcatura 45° della scala **4**, controllare innanzitutto ancora una volta la regolazione 0° per l'angolo obliquo e le indicazioni dei gradi. Ripetere quindi la regolazione dell'angolo obliquo 45° .

Allineamento della scala per angolo obliquo orizzontale

- Portare l'elettrotensile in posizione di lavoro.
- Ruotare il tavolo per troncatura multiuso **19** fino all'intaglio **26** per 0° . La levetta **23** deve scattare in modo percettibile nell'intaglio.

Controllo: (vedi figura W1)

- Regolare un calibro per angoli su 90° e posizionarlo tra la guida di battuta **1** e lama di taglio **48** sul banco per tagliare **19**.

Il lato del calibro per angoli deve essere allineato al banco per tagliare **48** per l'intera lunghezza.

Regolazione: (vedi figura W2)

- Allentare tutte e quattro le viti di regolazione **65** con la chiave per esagono interno (4 mm) **38** e ruotare il banco per tagliare **19** insieme alla scala **27** fino a quando il braccio del calibro angolare è allineato alla lama di taglio per l'intera lunghezza.
- Serrare di nuovo saldamente le viti.

Qualora dopo la regolazione l'indicazione dei gradi **25** non è in linea con la marcatura 0° della scala **27**, allentare la vite **66** con un cacciavite a croce ed allineare l'indicazione dei gradi lungo la marcatura 0° .

Trasporto (vedi figura X)

Prima del trasporto dell'elettrotensile devono essere effettuate le seguenti operazioni:

- Allentare la vite di fissaggio **6**, qualora dovesse essere avvitata. Tirare il braccio dell'utensile completamente in avanti ed avvitare di nuovo forte la vite di fissaggio.
- Accertarsi che la guida di profondità **41** sia completamente orientata all'indietro e la vite di regolazione **40** si adatti alla rientranza durante il movimento del braccio dell'utensile senza toccare la guida di profondità.
- Mettere l'elettrotensile nella posizione prevista per il trasporto.
- Rimuovere tutti gli accessori che non possono essere montati in modo fisso all'elettrotensile.
Per il trasporto, se possibile, mettere lame da taglio inutilizzate in un contenitore chiuso.
- Legare insieme il cavo di rete con il nastro di velcro **67**.
- Trasportare l'elettrotensile tenendolo per l'impugnatura per il trasporto **10** oppure facendo presa negli appositi profili **29** laterali del tavolo per troncatura multiuso.

▶ **Trasportare l'elettrotensile sempre in due per evitare lesioni alla schiena.**

▶ **Trasportando l'elettrotensile utilizzare esclusivamente i dispositivi di trasporto e mai i dispositivi di protezione.**

Manutenzione ed assistenza

Manutenzione e pulizia

Qualora si rendesse necessaria una sostituzione del cavo di collegamento, la stessa deve essere effettuata dalla Bosch oppure da un centro di assistenza clienti autorizzato per elettrotensili Bosch per evitare pericoli per la sicurezza.

Pulizia

Per poter garantire buone e sicure operazioni di lavoro, tenere sempre pulite l'elettrotensile e le fessure di ventilazione.

La cuffia oscillante di protezione deve poter sempre muoversi liberamente e deve poter chiudersi sempre autonomamente. Per questo motivo, tenere sempre pulito il campo intorno alla cuffia di protezione oscillante.

Ogni volta dopo aver terminato un lavoro, eliminare sempre polvere e trucioli soffiando aria compressa oppure utilizzando un pennello.

Pulire regolarmente il rullo di scorrimento **16**.

Provvedimenti per la riduzione della rumorosità

Provvedimenti tramite il produttore:

- Avviamento dolce
- Fornitura con una lama di taglio realizzata in modo speciale per la riduzione della rumorosità

Provvedimenti tramite l'utente:

- Montaggio con vibrazioni ridotte su una superficie di lavoro stabile
- Impiego di lame di taglio con funzioni di riduzione della rumorosità
- Pulizia regolare di lama di taglio ed elettrotensile

Accessori

	Codice prodotto
Morsetto	1 609 B02 585
Piastre di posizionamento	1 609 B04 724
Sacchetto per la polvere	1 609 B05 010
Guida longitudinale	1 609 B02 365
Vite di bloccaggio guida longitudinale	1 609 B00 263

Lame per il taglio di legno e materiali in pannelli, pannelli e listelli

Lama di taglio 305 x 30 mm, 72 denti	2 608 642 531
--------------------------------------	---------------

Lame di taglio per plastica e metalli non ferrosi

Lama di taglio 305 x 30 mm, 96 denti	2 608 642 529
--------------------------------------	---------------

Lame da taglio per tutti i tipi di pavimenti in laminato

Lama di taglio 305 x 30 mm, 96 denti	2 608 642 137
--------------------------------------	---------------

Assistenza clienti e consulenza impieghi

Il servizio di assistenza risponde alle Vostre domande relative alla riparazione ed alla manutenzione del Vostro prodotto nonché concernenti le parti di ricambio. Disegni in vista esplosa ed informazioni relative alle parti di ricambio sono consultabili anche sul sito:

www.bosch-pt.com

Il team Bosch che si occupa della consulenza impieghi vi aiuterà in caso di domande relative ai nostri prodotti ed ai loro accessori.

In caso di richieste o di ordinazione di pezzi di ricambio, comunicare sempre il codice prodotto a 10 cifre riportato sulla targhetta di fabbricazione del prodotto.

Italia

Officina Elettrotensili

Robert Bosch S.p.A.

Corso Europa 2/A

20020 LAINATE (MI)

Tel.: (02) 3696 2663

Fax: (02) 3696 2662

Fax: (02) 3696 8677

E-Mail: officina.elettrotensili@it.bosch.com

Svizzera

Sul sito www.bosch-pt.com/ch/it è possibile ordinare direttamente on-line i ricambi.

Tel.: (044) 8471513

Fax: (044) 8471553

E-Mail: Aftersales.Service@de.bosch.com

Smaltimento

Avviare ad un riciclaggio rispettoso dell'ambiente gli imballaggi, gli elettrotensili e gli accessori dismessi.

Non gettare elettrotensili dismessi tra i rifiuti domestici!

92 | Nederlands

Solo per i Paesi della CE:

Conformemente alla norma della direttiva 2012/19/UE sui rifiuti di apparecchiature elettriche ed elettroniche (RAEE) ed all'attuazione del recepimento nel diritto nazionale, gli elettrodomestici diventati inservibili devono essere raccolti separatamente ed essere inviati ad una riutilizzazione ecologica.

Con ogni riserva di modifiche tecniche.

Nederlands

Veiligheidsvoorschriften

Algemene veiligheidswaarschuwingen voor elektrische gereedschappen

⚠ WAARSCHUWING Bij het gebruik van elektrisch gereedschap moeten de volgende belangrijke veiligheidsmaatregelen in acht worden genomen ter bescherming tegen een elektrische schok en tegen verwondings- en brandgevaar.

Lees al deze voorschriften voordat u dit elektrische gereedschap gebruikt en bewaar deze veiligheidsvoorschriften goed.

Het in de veiligheidsvoorschriften gebruikte begrip „elektrisch gereedschap” heeft betrekking op elektrische gereedschappen voor gebruik op het stroomnet (met netsnoer) en op elektrische gereedschappen voor gebruik met een accu (zonder netsnoer).

Veiligheid van de werkomgeving

- ▶ **Houd uw werkomgeving schoon en goed verlicht.** Een rommelige of onverlichte werkomgeving kan tot ongevallen leiden.
- ▶ **Werk met het elektrische gereedschap niet in een omgeving met explosiegevaar waarin zich brandbare vloeistoffen, brandbare gassen of brandbaar stof bevinden.** Elektrische gereedschappen veroorzaken vonken die het stof of de dampen tot ontsteking kunnen brengen.
- ▶ **Houd kinderen en andere personen tijdens het gebruik van het elektrische gereedschap uit de buurt.** Wanneer u wordt afgeleid, kunt u de controle over het gereedschap verliezen.

Elektrische veiligheid

- ▶ **De aansluitstekker van het elektrische gereedschap moet in het stopcontact passen. De stekker mag in geen geval worden veranderd. Gebruik geen adapterstekkers in combinatie met gearde elektrische gereedschappen.** Onveranderde stekkers en passende stopcontacten beperken het risico van een elektrische schok.
- ▶ **Voorkom aanraking van het lichaam met gearde oppervlakken, bijvoorbeeld van buizen, verwarmingen, fornuizen en koelkasten.** Er bestaat een verhoogd risico door een elektrische schok wanneer uw lichaam geaard is.

- ▶ **Houd het gereedschap uit de buurt van regen en vocht.** Het binnendringen van water in het elektrische gereedschap vergroot het risico van een elektrische schok.

- ▶ **Gebruik de kabel niet voor een verkeerd doel, om het elektrische gereedschap te dragen of op te hangen of om de stekker uit het stopcontact te trekken. Houd de kabel uit de buurt van hitte, olie, scherpe randen en bewegende gereedschapsdelen.** Beschadigde of in de war geraakte kabels vergroten het risico van een elektrische schok.

- ▶ **Wanneer u buitenshuis met elektrisch gereedschap werkt, dient u alleen verlengkabels te gebruiken die voor gebruik buitenshuis zijn goedgekeurd.** Het gebruik van een voor gebruik buitenshuis geschikte verlengkabel beperkt het risico van een elektrische schok.

- ▶ **Als het gebruik van het elektrische gereedschap in een vochtige omgeving onvermijdelijk is, dient u een aardlekschakelaar te gebruiken.** Het gebruik van een aardlekschakelaar vermindert het risico van een elektrische schok.

Veiligheid van personen

- ▶ **Wees alert, let goed op wat u doet en ga met verstand te werk bij het gebruik van het elektrische gereedschap. Gebruik geen elektrisch gereedschap wanneer u moe bent of onder invloed staat van drugs, alcohol of medicijnen.** Een moment van onoplettendheid bij het gebruik van het elektrische gereedschap kan tot ernstige verwondingen leiden.

- ▶ **Draag persoonlijke beschermende uitrusting. Draag altijd een veiligheidsbril.** Het dragen van persoonlijke beschermende uitrusting zoals een stofmasker, slijpvaste werkschoenen, een veiligheidshelm of gehoorbescherming, afhankelijk van de aard en het gebruik van het elektrische gereedschap, vermindert het risico van verwondingen.

- ▶ **Voorkom per ongeluk inschakelen. Controleer dat het elektrische gereedschap uitgeschakeld is voordat u de stekker in het stopcontact steekt of de accu aansluit en voordat u het gereedschap oppakt of draagt.** Wanneer u bij het dragen van het elektrische gereedschap uw vinger aan de schakelaar hebt of wanneer u het gereedschap ingeschakeld op de stroomvoorziening aansluit, kan dit tot ongevallen leiden.

- ▶ **Verwijder instelgereedschappen of schroefslutels voordat u het elektrische gereedschap inschakelt.** Een instelgereedschap of sleutel in een draaiend deel van het gereedschap kan tot verwondingen leiden.

- ▶ **Voorkom een onevenwichtige lichaamshouding. Zorg ervoor dat u stevig staat en steeds in evenwicht blijft.** Daardoor kunt u het elektrische gereedschap in onverwachte situaties beter onder controle houden.

- ▶ **Draag geschikte kleding. Draag geen loshangende kleding of sieraden. Houd haren, kleding en handschoenen uit de buurt van bewegende delen.** Loshangende kleding, lange haren en sieraden kunnen door bewegende delen worden meegenomen.

► **Wanneer stofzuigings- of stofopvangvoorzieningen kunnen worden gemonteerd, dient u zich ervan te verzekeren dat deze zijn aangesloten en juist worden gebruikt.** Het gebruik van een stofzuiging beperkt het gevaar door stof.

Zorgvuldige omgang met en zorgvuldig gebruik van elektrische gereedschappen

- **Overbelast het gereedschap niet. Gebruik voor uw werkzaamheden het daarvoor bestemde elektrische gereedschap.** Met het passende elektrische gereedschap werkt u beter en veiliger binnen het aangegeven capaciteitsbereik.
- **Gebruik geen elektrisch gereedschap waarvan de schakelaar defect is.** Elektrisch gereedschap dat niet meer kan worden in- of uitgeschakeld, is gevaarlijk en moet worden gerepareerd.
- **Trek de stekker uit het stopcontact of neem de accu uit het elektrische gereedschap voordat u het gereedschap instelt, toebehoren wisselt of het gereedschap weglegt.** Deze voorzorgsmaatregel voorkomt onbedoeld starten van het elektrische gereedschap.
- **Bewaar niet-gebruikte elektrische gereedschappen buiten bereik van kinderen. Laat het gereedschap niet gebruiken door personen die er niet mee vertrouwd zijn en deze aanwijzingen niet hebben gelezen.** Elektrische gereedschappen zijn gevaarlijk wanneer deze door onervaren personen worden gebruikt.
- **Verzorg het elektrische gereedschap zorgvuldig. Controleer of bewegende delen van het gereedschap correct functioneren en niet vastklemmen en of onderdelen zodanig gebroken of beschadigd zijn dat de werking van het elektrische gereedschap nadelig wordt beïnvloed. Laat deze beschadigde onderdelen voor het gebruik repareren.** Veel ongevallen hebben hun oorzaak in slecht onderhouden elektrische gereedschappen.
- **Houd snijdende inzetgereedschappen scherp en schoon.** Zorgvuldig onderhouden snijdende inzetgereedschappen met scherpe snijkanten klemmen minder snel vast en zijn gemakkelijker te geleiden.
- **Gebruik elektrisch gereedschap, toebehoren, inzetgereedschappen en dergelijke volgens deze aanwijzingen. Let daarbij op de arbeidsomstandigheden en de uit te voeren werkzaamheden.** Het gebruik van elektrische gereedschappen voor andere dan de voorziene toepassingen kan tot gevaarlijke situaties leiden.

Service

- **Laat het elektrische gereedschap alleen repareren door gekwalificeerd en vakkundig personeel en alleen met originele vervangingsonderdelen.** Daarmee wordt gewaarborgd dat de veiligheid van het gereedschap in stand blijft.

Veiligheidsvoorschriften voor radiaalzagen

- **Houd uw werkplek schoon.** Materiaalmengsels zijn bijzonder gevaarlijk. Stof van lichte metalen kan ontvlammen of exploderen.

► **Bewaar het elektrische gereedschap als u het niet gebruikt op een veilige plaats. Bewaar het op een droge en afsluitbare plaats.** Daarmee voorkomt u dat het elektrische gereedschap tijdens het bewaren beschadigd of door onervaren personen bediend wordt.

- **Gebruik het elektrische gereedschap alleen voor de materialen die zijn aangegeven bij het gebruik volgens de bestemming.** Anders kan het elektrische gereedschap overbelast raken.
- **Span het te bewerken werkstuk altijd vast. Bewerk geen werkstukken die te klein zijn om te worden vastgespannen.** De afstand van uw hand tot het ronddraaiende zaagblad is anders te klein.
- **Houd grepen droog, schoon en vrij van olie en vet.** Vettige grepen met olie zijn glad en leiden tot het verlies van de controle over de kettingzaag.
- **Gebruik het elektrische gereedschap niet met een beschadigde kabel. Raak de beschadigde kabel niet aan en trek de stekker uit het stopcontact als de kabel tijdens de werkzaamheden wordt beschadigd.** Beschadigde kabels vergroten het risico van een elektrische schok.
- **Controleer de kabel regelmatig en laat een beschadigde kabel alleen door een erkende servicewerkplaats voor Bosch elektrische gereedschappen repareren. Vervang een beschadigde verlengkabel.** Daarmee wordt gewaarborgd dat de veiligheid van het elektrische gereedschap in stand blijft.
- **Gebruik geen stompe, gescheurde, verbogen of beschadigde zaagbladen.** Zaagbladen met stompe of verkeerd gerichte tanden veroorzaken door een te nauwe zaagopening een verhoogde wrijving, vastklemmen van het zaagblad of terugslag.
- **Gebruik het gereedschap nooit zonder de inlegplaat. Vervang een defecte inlegplaat.** Zonder een correct werkende inlegplaat kunt u zich aan het zaagblad verwonden.
- **Gebruik geen zaagbladen van hogegelegeerd sneldraaistaal (HSS-staal).** Dergelijke zaagbladen kunnen gemakkelijk breken.
- **Gebruik altijd zaagbladen met de juiste maat en vorm (ruitvormig of rond) van het opnameboorgat.** Zaagbladen die niet bij de montagegedelen van de zaagmachine passen, lopen niet rond en leiden tot het verliezen van de controle.
- **Controleer dat de beschermkap correct werkt en vrij kan bewegen.** Klem de beschermkap nooit in geopende toestand vast.
- **Gebruik het elektrische gereedschap alleen als het werkoppervlak, buiten het te bewerken werkstuk, vrij is van alle instelgereedschappen, houtspanen en dergelijke.** Kleine stukken hout of andere voorwerpen die met het ronddraaiende zaagblad in contact komen, kunnen de bediener met hoge snelheid raken.
- **Houd de vloer vrij van houtspanen en materiaalresten.** U kunt uitglijden of struikelen.

94 | Nederlands

- ▶ **Vervang de ingebouwde laser of lichtdiode niet door een laser of lichtdiode van een ander type.** Van lasers of lichtdiodes die niet bij dit elektrische gereedschap passen, kunnen gevaren voor personen uitgaan. Reparatie of vervanging dient door een geautoriseerd service center te worden uitgevoerd om te voorkomen dat de veiligheid in gevaar komt.
- ▶ **Verwijder nooit zaagresten, houtspanen en dergelijke uit de buurt van de plaats waar wordt gezaagd terwijl het elektrische gereedschap loopt.** Breng de gereedschaparm altijd eerst in de ruststand en schakel het elektrische gereedschap uit.
- ▶ **Pak het zaagblad na de werkzaamheden niet vast voordat het afgekoeld is.** Het zaagblad wordt tijdens de werkzaamheden zeer heet.
- ▶ **Als het zaagblad vastklemt, schakelt u het elektrische gereedschap uit en houdt u het werkstuk stil tot het zaagblad tot stilstand is gekomen. Het werkstuk mag pas worden bewogen als het zaagblad stil staat. Zo voorkomt u een terugslag.** Maak de oorzaak van het vastklemmen van het zaagblad ongedaan voordat u het elektrische gereedschap opnieuw start.
- ▶ **Verlaat het gereedschap nooit voordat het volledig tot stilstand is gekomen.** Uitlopende inzetgereedschappen kunnen verwondingen veroorzaken.
- ▶ **Houd uw handen uit de buurt van de zaagomgeving terwijl het elektrische gereedschap loopt.** Bij aanraking van het zaagblad bestaat verwondingsgevaar.
- ▶ **Beweeg het zaagblad alleen ingeschakeld naar het werkstuk.** Anders bestaat er gevaar voor een terugslag als het zaagblad in het werkstuk vasthaakt.
- ▶ **Ga nooit op het elektrische gereedschap staan.** Er kunnen ernstige verwondingen optreden wanneer het elektrische gereedschap kantelt of wanneer u per ongeluk met het zaagblad in aanraking komt.
- ▶ **Maak waarschuwingsstickers op elektrisch gereedschap nooit onleesbaar.**
- ▶ **Het elektrische gereedschap wordt geleverd met een waarschuwingsplaatje (in de weergave van het elektrische gereedschap op de pagina met afbeeldingen aangegeuid met nummer 34).**



- ▶ **Als de tekst van het waarschuwingsplaatje niet in de taal van uw land is, plak er dan vóór de eerste ingebruikneming de meegeleverde sticker in de taal van uw land op.**



Richt de laserstraal niet op personen of dieren en kijk niet zelf in de directe of reflecterende laserstraal. Daardoor kunt u personen verblinden, ongevallen veroorzaken of het oog beschadigen.

- ▶ **Als laserstraling het oog raakt, dan moeten de ogen bewust gesloten worden en moet het hoofd onmiddellijk uit de straal bewogen worden.**
- ▶ **Gebruik geen optisch verzamelende instrumenten, zoals verrekijker enz. voor het bekijken van de stralingsbron.** U kunt hiermee uw ogen beschadigen.
- ▶ **Richt de laserstraal niet op personen die door een verrekijker of dergelijke kijken.** U kunt hiermee hun ogen beschadigen.
- ▶ **Breng geen wijzigingen aan de laserinrichting aan.** De in deze gebruiksaanwijzing beschreven instelmogelijkheden kunt u zonder gevaar gebruiken.
- ▶ **Zet het werkstuk vast.** Een met spanvoorzieningen of een bankschroef vastgehouden werkstuk wordt beter vastgehouden dan u met uw hand kunt doen.

Symbolen

De volgende symbolen kunnen voor het gebruik van het elektrische gereedschap van belang zijn. Zorg ervoor dat u de symbolen en hun betekenis herkent. Het juiste begrip van de symbolen helpt u het elektrische gereedschap goed en veilig te gebruiken.

Symbolen en hun betekenis



- ▶ **Laserstraling**
Staar niet in de straal
Klasse 2 laser product



- ▶ **Houd uw handen uit de buurt van de zaagomgeving terwijl het elektrische gereedschap loopt.** Bij aanraking van het zaagblad bestaat verwondingsgevaar.



- ▶ **Draag een stofmasker.**



- ▶ **Draag een veiligheidsbril.**



- ▶ **Draag een gehoorbescherming.** De blootstelling aan lawaai kan gehoorverlies tot gevolg hebben.

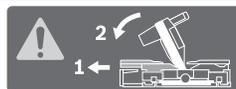


- ▶ **Gevarenbereik! Houd handen, vingers en armen zo veel mogelijk uit de buurt.**

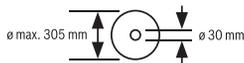
Symbolen en hun betekenis

1	3100 min ⁻¹	
2	3300 min ⁻¹	
3	3450 min ⁻¹	
4	3650 min ⁻¹	
5	3800 min ⁻¹	
6	4000 min ⁻¹	

De tabel toont de aanbevolen toerentaltrap afhankelijk van het te bewerken materiaal: aluminium, kunststof, hout. (niet bij alle landspecifieke uitvoeringen beschikbaar)



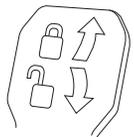
Bij het zagen van verticale verstekhoeken moeten de verstelbare aanslagrails naar buiten getrokken of helemaal verwijderd worden.



Let op de afmetingen van het zaagblad. De gatdiameter moet zonder speling op de uitgaande as passen. Gebruik geen reduceerstukken of adapters.



Toont de draairichting van de SDS-bout voor het vasttrekken van het zaagblad (tegen de klok in) en voor het lossen van het zaagblad (met de klok mee).

**Klemhendel gesloten:**

De ingestelde verticale verstekhoek van de gereedschaparm wordt vastgehouden.

Klemhendel open:

Er kunnen verticale verstekhoeken worden ingesteld.

Product- en vermogensbeschrijving

Lees alle veiligheidswaarschuwingen en alle voorschriften. Als de waarschuwingen en voorschriften niet worden opgevolgd, kan dit een elektrische schok, brand of ernstig letsel tot gevolg hebben.

Gebruik volgens bestemming

Het elektrische gereedschap is bestemd voor gebruik als staand gereedschap voor schulpen en afkorten met een rechte zaaglijn in hout. Daarom zijn horizontale verstekhoeken van -52° tot +60° en verticale verstekhoeken van 47° (aan linkerzijde) tot 47° (aan rechterzijde) mogelijk. De capaciteit van het elektrische gereedschap is geschikt voor het zagen van hard en zacht hout, spaanplaat en vezelplaat.

Bij gebruik van geschikte zaagbladen is het zagen van aluminiumprofielen en kunststof mogelijk.

Afgebeelde componenten

De componenten zijn genummerd zoals op de afbeeldingen van het elektrische gereedschap op de pagina's met afbeeldingen.

- 1 Aanslagrail
- 2 Vertelbare aanslagrail
- 3 Aanslag voor de verticale standaard verstekhoek 47°, 45°, 33,9° en 22,5°
- 4 Schaalverdeling voor verstekhoek (verticaal)
- 5 Hoekaanduiding (verticaal) voor bereik verstekhoek rechts
- 6 Vastzetschroef van de afkortvoorziening
- 7 Klemhendel voor willekeurige verstekhoek (verticaal)
- 8 Toerentalregelaar (niet bij alle landspecifieke uitvoeringen beschikbaar)
- 9 Transportvergrendeling
- 10 Transportgreep
- 11 Beschermkap
- 12 Handgreep
- 13 Blokkeerhendel
- 14 Laserbeschermskap
- 15 Pendelbeschermkap
- 16 Glijrol
- 17 Klemschroef voor zaagtafelverlenging
- 18 Boorgaten voor montage
- 19 Zaagtafel
- 20 Inlegplaat
- 21 Blokkeerklomp
- 22 Vastzetknop voor verstekhoek naar wens (horizontaal)
- 23 Hendel voor voorinstelling verstekhoek (horizontaal)
- 24 Kantelbeveiliging
- 25 Hoekaanduiding (horizontaal)
- 26 Inkepingen voor standaardverstekhoek
- 27 Schaalverdeling voor verstekhoek (horizontaal)
- 28 Zaagtafelverlenging
- 29 Greepuitsparingen
- 30 Boorgaten voor lijmkleem
- 31 SDS-bout
- 32 Aan/uit-schakelaar
- 33 Aan/uit-schakelaar voor laser (zaaglijnmarkering)
- 34 Laser-waarschuwingsplaatje
- 35 Spaanafvoer
- 36 Afkortvoorziening
- 37 Blokkeerschroef van verstelbare aanslagrail
- 38 Binnenzeskantsleutel (6 mm/4 mm)
- 39 Lijmkleem
- 40 Instelschroef van diepteaanslag
- 41 Diepteaanslag
- 42 Blokkring uitgaande as
- 43 Hoekaanduiding (verticaal) voor bereik verstekhoek links
- 44 Aanslag voor verticale standaardverstekhoek 0°

96 | Nederlands

- | | |
|--|--|
| <p>45 Spaanafbuiger
 46 Inbusbout voor zaagbladbevestiging
 47 Spanflens
 48 Zaagblad
 49 Binnenste spanflens
 50 Draadeind
 51 Vleugelschroef
 52 Opening voor laserstraal
 53 Schroeven voor inlegplaat
 54 Lengtegeleider
 55 Blokkeerschroef van lengtegeleider
 56 Klemschroef van lengtegeleider
 57 Stelschroef voor laserpositionering (gelijkliggen)</p> | <p>58 Binnenzeskantsleutel (2 mm)
 59 Schroeven voor laserbeschermingskap
 60 Bevestigingsschroef voor montageplaat van laser
 61 Bevestigingsschroef voor behuizing van laser
 62 Aanslagschroef voor verstekhoek 0° (verticaal)
 63 Aanslagschroef voor het linker verstekhoekbereik
 64 Aanslagschroef voor het rechter verstekhoekbereik
 65 Stelschroeven van schaalverdeling 27 voor verstekhoek (horizontaal)
 66 Schroef voor hoekaanduiding (horizontaal)
 67 Klittenband</p> <p>* Niet elk afgebeeld en beschreven toebehoren wordt standaard meegeleverd. Het volledige toebehoren vindt u in ons toebehoren programma.</p> |
|--|--|

Technische gegevens

Radiaalzaag		GCM 12 SDE	
Productnummer		3 601 M23 1..	3 601 M23 16.
Opgenomen vermogen	W	1800	1450
Onbelast toerental	min ⁻¹	3100–4000	3700
Aanloopstroombegrenzing		●	–
Lasertype	nm	635	635
	mW	< 1	< 1
Laserklasse		2	2
Divergentie laserlijn	mrad (volle hoek)	1,0	1,0
Gewicht volgens EPTA-Procedure 01:2014	kg	28,4	28,4
Isolatieklasse		□/II	□/II
Afmetingen voor geschikte zaagbladen			
Zaagbladdiameter	mm	305	305
Bladdikte	mm	1,7–2,6	1,7–2,6
Boorgatdiameter	mm	30	30

Toegestane werkstukmaten (maximaal/minimaal) zie pagina 100.

De gegevens gelden voor nominale spanningen [U] 230 V. Bij afwijkende spanningen en bij per land verschillende uitvoeringen kunnen deze gegevens afwijken.

Informatie over geluid en trillingen

Geluidsemissiewaarden vastgesteld volgens EN 61029-1, EN 61029-2-9.

Het A-gewogen geluidsniveau van het gereedschap bedraagt kenmerkend: geluidsdruk niveau 92 dB(A); geluidsvermogen niveau 105 dB(A). Onzekerheid K = 3 dB.

Draag een gehoorbescherming.

Totale trillingswaarden a_h (vectorsom van drie richtingen) en onzekerheid K bepaald volgens EN 61029-2-9: $a_h = 2,5 \text{ m/s}^2$, $K = 1,5 \text{ m/s}^2$.

Het in deze gebruiksaanwijzing vermelde trillingsniveau is gemeten met een volgens EN 61029 genormeerde meetmethode en kan worden gebruikt om elektrische gereedschappen met elkaar te vergelijken. Het is ook geschikt voor een voorlopige inschatting van de trillingsbelasting.

Het aangegeven trillingsniveau representeert de voornaamste toepassingen van het elektrische gereedschap. Als echter het elektrische gereedschap wordt gebruikt voor andere toepassingen, met afwijkende inzetgereedschappen of onvolgende onderhoud, kan het trillingsniveau afwijken. Dit kan de trillingsbelasting gedurende de gehele arbeidsperiode duidelijk verhogen.

Voor een nauwkeurige schatting van de trillingsbelasting moet ook rekening worden gehouden met de tijd waarin het gereedschap uitgeschakeld is, of waarin het gereedschap wel loopt, maar niet werkelijk wordt gebruikt. Dit kan de trillingsbelasting gedurende de gehele arbeidsperiode duidelijk verminderen.

Leg aanvullende veiligheidsmaatregelen ter bescherming van de bediener tegen het effect van trillingen vast, zoals: Onderhoud van elektrische gereedschappen en inzetgereedschappen, warm houden van de handen, organisatie van het arbeidsproces.

Montage

- ▶ **Vorkom per ongeluk starten van het elektrische gereedschap. Tijdens de montage en bij alle werkzaamheden aan het elektrische gereedschap mag de stekker niet zijn aangesloten op de stroomvoorziening.**

Meegelieferd

Controleer voor de eerste ingebruikneming van het elektrische gereedschap of alle hierna vermelde onderdelen zijn meegelieferd:

- Radiaalzaag met gemonteerd zaagblad
- Lijmklem **39**
- Binnenzeskantsleutel **38**
- Binnenzeskantsleutel **58**
- SDS-bout **31**

Opmerking: Controleer het elektrische gereedschap op eventuele beschadigingen.

Voordat u het elektrische gereedschap verder gebruikt, dient u veiligheidsvoorzieningen en licht beschadigde onderdelen zorgvuldig te controleren op hun juiste werking volgens de voorschriften. Controleer of de bewegende delen goed werken en niet vastklemmen en of er onderdelen beschadigd zijn. Alle onderdelen moeten juist gemonteerd zijn en aan alle voorwaarden voldoen om een correcte werking te waarborgen.

Laat beschadigde beschermingsvoorzieningen en onderdelen door een erkend en gespecialiseerd bedrijf op deskundige wijze repareren of vervangen.

Stationaire of flexibele montage

- ▶ **Om een veilig gebruik te waarborgen, dient u het elektrische gereedschap voor het gebruik op een egaal en stabiel werkoppervlak (bijv. een werkbank) te monteren.**

Montage op een werkoppervlak (zie afbeeldingen A1 – A2)

- Bevestig het elektrische gereedschap met een geschikte schroefverbinding op het werkoppervlak. Daartoe dienen de boorgaten **18**.

of

- Span het elektrische gereedschap aan de machinevoeten op het werkoppervlak vast met in de handel verkrijgbare lijmklemmen.

Montage op een Bosch-werktafel

De GTA-werktafels van Bosch bieden het elektrische gereedschap houvast op elke ondergrond door in hoogte verstelbare voeten. De werkstuksteunen van de werktafels dienen ter ondersteuning van lange werkstukken.

- ▶ **Lees alle waarschuwingen en aanwijzingen die bij de werktafel zijn gevoegd.** Als de waarschuwingen en aanwijzingen niet in acht worden genomen, kan dit een elektrische schok, brand en/of ernstig letsel tot gevolg hebben.
- ▶ **Bouw de werktafel correct op voordat u het elektrische gereedschap monteert.** Een juiste opbouw is van belang om het risico van bezwijken te voorkomen.
- Monteer het elektrische gereedschap in de transportstand op de werktafel.

Flexibele opstelling (niet geadviseerd!) (zie afbeelding A3)

Als het in uitzonderingsgevallen niet mogelijk is om het elektrische gereedschap op een vlak en stabiel werkoppervlak te monteren, kunt u het provisorisch met de kantelbeveiliging opstellen.

- ▶ **Zonder de kantelbeveiliging staat het elektrische gereedschap niet zeker en kan het kantelen, vooral bij het zagen van een maximale verstekhoek.**

- Draai de kantelbeveiliging **24** zo ver naar binnen of naar buiten tot het elektrische gereedschap recht op het werkoppervlak staat.

Afzuiging van stof en spanen

- ▶ Stof van materialen zoals loodhoudende verf, enkele houtsoorten, mineralen en metaal kunnen schadelijk voor de gezondheid zijn. Aanraking of inademing van stof kan leiden tot allergische reacties en/of ziekten van de ademwegen van de gebruiker of personen die zich in de omgeving bevinden.

Bepaalde soorten stof, bijvoorbeeld van eiken- en beukenhout, gelden als kankerverwekkend, in het bijzonder in combinatie met toevoegingsstoffen voor houtbehandeling (chromaat en houtbeschermingsmiddelen). Asbesthoudend materiaal mag alleen door bepaalde vakmensen worden bewerkt.

- Gebruik altijd een stofafzuiging.
- Zorg voor een goede ventilatie van de werkplek.
- Er wordt geadviseerd om een ademmasker met filterklasse P2 te dragen.

Neem de in uw land geldende voorschriften voor de te bewerken materialen in acht.

- ▶ **Vorkom ophoping van stof op de werkplek.** Stof kan gemakkelijk ontbranden.

De afzuiging van stof en spanen kan geblokkeerd worden door stof, spanen of fragmenten van het werkstuk.

- Schakel het elektrische gereedschap uit en trek de stekker uit het stopcontact.
- Wacht tot het zaagblad volledig tot stilstand is gekomen.
- Stel de oorzaak van de blokkering vast en maak deze ongevaarlijk.

Externe afzuiging (zie afbeelding B)

Voor de afzuiging kunt u aan de spaanafvoer **35** ook een stofzuigerslang (Ø 35 mm) aansluiten.

- Verbind de stofzuigerslang met de spaanafvoer **35**.

De stofzuiger moet geschikt zijn voor het te bewerken materiaal.

Gebruik bij het afzuigen van voor de gezondheid bijzonder gevaarlijk, kankerverwekkend of droog stof een speciale zuiger.

Zaagblad wisselen

- ▶ **Draag werkhandschoenen bij de montage van het zaagblad.** Bij het aanraken van het zaagblad bestaat verwondingsgevaar.

Gebruik alleen zaagbladen met een maximaal toegestaan toerental dat hoger is dan het onbelaste toerental van het elektrische gereedschap.

98 | Nederlands

Gebruik alleen zaagbladen die voldoen aan de in deze gebruiksaanwijzing vermelde specificaties, volgens EN 847-1 zijn gecontroleerd en overeenkomstig zijn gemarkeerd.

Gebruik alleen zaagbladen die door de fabrikant van het elektrische gereedschap werden aanbevolen en die geschikt zijn voor het materiaal dat u wilt bewerken. Dit voorkomt oververhitting van de zaagtanden bij het zagen.

Montage met binnenzeskantschroef (zie afbeeldingen C1 – C3)

Zaagblad demonteren:

- Zet het elektrische gereedschap in de werkstand.
- Druk op de blokkeerhendel **13**, zwenk de pendelbeschermkap **15** tot aan de aanslag naar achteren en laat de blokkeerhendel opnieuw los. Houd de pendelbeschermkap in deze stand.
- Draai de binnenzeskantbout **46** met de binnenzeskantsleutel (6 mm) **38** en druk tegelijk op de asblokkering **42** tot deze vastklikt.
- Houd de asblokkering **42** ingedrukt en draai de schroef **46** met de klok mee naar buiten (linkse schroefdraad!).
- Neem de spanflens **47** van de as.
- Verwijder het zaagblad **48**.
- Geleid de pendelbeschermkap langzaam weer omlaag.

Zaagblad monteren:

- Reinig indien nodig voor de montage alle te monteren delen.
- Druk op de blokkeerhendel **13**, zwenk de pendelbeschermkap **15** tot aan de aanslag naar achteren en laat de blokkeerhendel opnieuw los. Houd de pendelbeschermkap in deze stand.
 - Zet het nieuwe zaagblad op de binnenste spanflens **49**.
 - ▶ **Let er bij de montage op dat de snijrichting van de tanden (richting van de pijl op het zaagblad) overeenkomt met de richting van de pijl op de beschermkap.**
 - Breng de spanflens **47** en de binnenzeskantschroef **46** aan. Druk op de asblokkering **42** tot deze vastklikt en draai de schroef tegen de wijzers van de klok in vast.
 - Geleid de pendelbeschermkap langzaam weer omlaag.

Montage met SDS-bout (zie afbeelding D)

- ▶ **Bij verticale versteksnedes en het gebruik van de SDS-bout 31 moet u er vóór het zagen door een passende instelling van de diepteaanslag voor zorgen dat de SDS-bout het werkstukoppervlak nooit kan raken (zie „Diepteaanslag instellen”, pagina 101).** Dit verhindert dat de SDS-bout en/of het werkstuk beschadigd worden.

Zaagblad demonteren:

- Zet het elektrische gereedschap in de werkstand.
- Druk op de blokkeerhendel **13**, zwenk de pendelbeschermkap **15** tot aan de aanslag naar achteren en laat de blokkeerhendel opnieuw los. Houd de pendelbeschermkap in deze stand.
- Draai de SDS-bout **31** en druk tegelijk op de asblokkering **42** tot deze vastklikt.
- Houd de asblokkering **42** ingedrukt en schroef de SDS-bout **31** met de klok mee af (linkse schroefdraad!).
- Neem de spanflens **47** van de as.
- Verwijder het zaagblad **48**.
- Geleid de pendelbeschermkap langzaam weer omlaag.

Zaagblad monteren:

Reinig indien nodig voor de montage alle te monteren delen.

- Druk op de blokkeerhendel **13**, zwenk de pendelbeschermkap **15** tot aan de aanslag naar achteren en laat de blokkeerhendel opnieuw los. Houd de pendelbeschermkap in deze stand.
- Zet het nieuwe zaagblad op de binnenste spanflens **49**.
- ▶ **Let er bij de montage op dat de snijrichting van de tanden (richting van de pijl op het zaagblad) overeenkomt met de richting van de pijl op de beschermkap.**
- Zet de spanflens **47** en de SDS-bout **31** erop. Druk op de asblokkering **42** tot deze vastklikt en draai de SDS-bout tegen de klok in vast.
- Geleid de pendelbeschermkap langzaam weer omlaag.

Gebruik

- ▶ **Trek altijd voor werkzaamheden aan het elektrische gereedschap de stekker uit het stopcontact.**

Transportvergrendeling (zie afbeelding E)

Dankzij de transportvergrendeling **9** kunt u het elektrische gereedschap gemakkelijker vervoeren.

Elektrisch gereedschap ontgrendelen (werkstand)

- Duw de gereedschaparm aan de handgreep **12** iets omlaag om de transportbeveiliging **9** te ontlasten.
- Trek de transportvergrendeling **9** helemaal naar buiten.
- Beweeg de gereedschaparm langzaam omhoog.

Elektrisch gereedschap vergrendelen (transportstand)

- Draai de vastzetschroef **6** los als deze is vastgedraaid. Trek de gereedschaparm helemaal naar voren en draai de vastzetschroef weer vast.
- Schroef de instelschroef **40** helemaal omhoog.
- Draai voor het vergrendelen van de zaagtafel **19** de vastzetknop **22** aan.
- Druk de blokkeerhendel **13** in en beweeg de gereedschaparm met de handgreep **12** langzaam omlaag.
- Geleid de gereedschaparm zover omlaag tot de transportvergrendeling **9** helemaal naar binnen kan worden geduwd.

Werkvoorbereiding

Zaagtafel verlengen (zie afbeelding F)

Ondersteun het vrije einde van een lang werkstuk, bijvoorbeeld door er iets onder te leggen.

- De zaagtafel kunt u met de zaagtafelverlengingen **28** naar links en naar rechts vergroten.
- Los de klemschroef **17**.
 - Trek de zaagtafelverlenging **28** tot aan de gewenste lengte naar buiten.
 - Voor de bevestiging van de zaagtafelverlenging trekt u de klemschroef **17** opnieuw aan.

Aanslagrail verschuiven (zie afbeelding G)

Bij het zagen van verticale verstekhoeken moet u afhankelijk van de zaagrichting de linker of de rechter verstelbare aanslagrail **2** naar buiten trekken of helemaal verwijderen.

Verticaal verstekhoekbereik

-2°... 40°	Links	- Los de blokkeerschroef 37 . - Trek de verstelbare aanslagrail 2 volledig naar buiten.
-2°... 35°	Rechts	- Los de blokkeerschroef 37 . - Trek de verstelbare aanslagrail 2 volledig naar buiten.
>40°	Links	- Los de blokkeerschroef 37 . - Trek de verstelbare aanslagrail 2 volledig naar buiten.
>35°	Rechts	- Verwijder de verstelbare aanslagrail naar boven toe.

Werkstuk bevestigen (zie afbeelding H)

Span het werkstuk altijd vast om een optimale arbeidsveiligheid te waarborgen.

Bewerk geen werkstukken die te klein zijn om te worden vastgespannen.

- Druk het werkstuk vast tegen de aanslagrails **2** en **1**.
- Steek de meegeleverde lijmkleem **39** in een van de daarvoor voorziene boorgaten **30**.
- Draai de vleugelschroef **51** los en pas de lijmkleem aan het werkstuk aan. Draai de vleugelschroef weer vast.
- Draai het draaideind **50** stevig vast en bevestig zo het werkstuk.

Horizontale verstekhoek instellen

Om nauwkeurig te kunnen zagen, dient u na intensief gebruik de basisinstellingen van het elektrische gereedschap te controleren en indien nodig in te stellen (zie „Basisinstellingen controleren en instellen”, pagina 101).

Horizontale standaardverstekhoek instellen (zie afbeelding I1)

Voor het snel en nauwkeurig instellen van vaak gebruikte verstekhoeken is de zaagtafel voorzien van inkepingen **26**:

Links	Rechts
	0°
15°; 22,5°; 31,6°; 45°	15°; 22,5°; 31,6°; 45°; 60°

- Draai de vastzetknop **22** los wanneer deze is vastgedraaid.
- Trek aan de hendel **23** en draai de zaagtafel **19** tot aan de gewenste inkeping naar links of naar rechts.
- Laat vervolgens de hendel weer los. De hendel moet merkbaar in de inkeping vastklikken.

Horizontale verstekhoeken naar wens instellen (zie afbeelding I2)

De horizontale verstekhoek kan in een bereik van 52° (linkerzijde) tot 60° (rechterzijde) worden ingesteld.

- Draai de vastzetknop **22** los wanneer deze is vastgedraaid.
- Trek aan de hendel **23** en druk tegelijkertijd op de blokkeerklem **21** tot deze in de daarvoor voorziene groef vastklikt. Daardoor kan de zaagtafel vrij worden bewogen.

- Draai de zaagtafel **19** aan de vastzetknop naar links of rechts tot de hoekaanduiding **25** de gewenste verstekhoek aangeeft.

Voor verstekhoeken van meer dan 45°:

- Trek de zaagtafelverlenging **28** helemaal naar buiten (zie „Zaagtafel verlengen”, pagina 98).
- Draai de vastzetknop **22** weer vast.
- Als u de hendel **23** weer wilt losmaken (voor het instellen van standaardverstekhoeken), trekt u de hendel omhoog. De blokkeerklem **21** springt terug naar de oorspronkelijke stand en de hendel **23** kan weer vastklikken in de inkepingen **26**.

Verticale verstekhoek instellen

Om nauwkeurig te kunnen zagen, dient u na intensief gebruik de basisinstellingen van het elektrische gereedschap te controleren en indien nodig in te stellen (zie „Basisinstellingen controleren en instellen”, pagina 101).

De verticale verstekhoek kan in een bereik van 47° (linkerzijde) tot 47° (rechterzijde) worden ingesteld.

Voor het snel en precies instellen van vaak gebruikte verstekhoeken zijn aanslagen voor de hoeken 0°, 47°, 45°, 33,9° en 22,5° voorhanden.

- **Bij verticale versteksnedes en het gebruik van de SDS-bout **31** moet u er vóór het zagen door een passende instelling van de diepteaanslag voor zorgen dat de SDS-bout het werkstukoppervlak nooit kan raken (zie „Diepteaanslag instellen”, pagina 101).** Dit verhindert dat de SDS-bout en/of het werkstuk beschadigd worden.

Verstekhoekbereik links instellen (zie afbeelding J1)

- Trek de linker verstelbare aanslagrail **2** helemaal naar buiten (zie „Aanslagrail verschuiven”, pagina 99).
- Maak de klemhendel **7** los.
- Draai de gereedschaparm aan de handgreep **12** naar links tot de hoekaanduiding **43** de gewenste verstekhoek aangeeft.
- Draai de klemhendel **7** weer vast.

Volledige verstekhoekbereik instellen (zie afbeelding J2)

- Trek de aanslag **44** helemaal naar voren. Daardoor kunt u het volledige verstekhoekbereik (links en rechts) gebruiken.
- Trek de rechter verstelbare aanslagrail **2** helemaal naar buiten of verwijder deze helemaal (zie „Aanslagrail verschuiven”, pagina 99).
- Als u het volledige verstekhoekbereik wilt gebruiken, moet u ook de linker verstelbare aanslagrail **2** helemaal naar buiten trekken of helemaal verwijderen.
- Maak de klemhendel **7** los.
- Draai de gereedschaparm aan de handgreep **12** naar links of naar rechts tot de hoekaanduiding **43** of **5** de gewenste verstekhoek aangeeft.
- Draai de klemhendel **7** weer vast.

Verticale standaardverstekhoek instellen (zie afbeelding J3)

Standaardverstekhoek 0°:

- Zwenk de gereedschaparm aan de handgreep **12** lichtjes naar links en schuif de aanslag **44** helemaal naar achteren.

100 | Nederlands

Standaard verstekhoek 47°, 45°, 33,9° en 22,5°.

- Draai de linker of rechter aanslag **3** tot de gewenste standaard verstekhoek aan de pijlmarkering vastklikt.

Ingebruikneming

- ▶ **Let op de netspanning! De spanning van de stroombron moet overeenkomen met de gegevens op het typeplaatje van het elektrische gereedschap. Met 230 V aangeduide elektrische gereedschappen kunnen ook met 220 V worden gebruikt.**

Inschakelen (zie afbeelding K)

Om energie te besparen, schakelt u het elektrische gereedschap alleen in wanneer u het gebruikt.

- Als u het gereedschap wilt **inschakelen** drukt u de aan/uitschakelaar **32** in en houdt u deze ingedrukt.

Opmerking: Om veiligheidsredenen kan de aan/uitschakelaar **32** van de machine niet worden vergrendeld, maar moet deze tijdens het gebruik voortdurend ingedrukt blijven.

Alleen door het indrukken van de blokkeerhendel **13** kunt u de gereedschaparm omlaag bewegen.

- Om te **zagen** moet u daarom naast het indrukken van de aan/uitschakelaar **32** op de blokkeerhendel **13** drukken.

Uitschakelen

- Als u het gereedschap wilt **uitschakelen** laat u de aan/uitschakelaar **32** los.

Aanloopstroombegrenzing (niet bij alle landspecifieke uitvoeringen beschikbaar)

De elektronische aanloopstroombegrenzing begrenst het vermogen bij het inschakelen van het elektrische gereedschap en maakt het gebruik met een zekering van 16 A mogelijk.

Opmerking: Als het elektrische gereedschap onmiddellijk na het inschakelen met volledig toerental loopt, is de aanloopstroombegrenzing uitgevallen. Het elektrische gereedschap moet zo spoedig mogelijk aan de klantenservice worden verzonden. Zie voor adressen „Klantenservice en gebruiksadviezen” op pagina 104.

Tips voor de werkzaamheden

- ▶ **Trek altijd voor werkzaamheden aan het elektrische gereedschap de stekker uit het stopcontact.**

Algemene aanwijzingen voor het zagen

- ▶ **Draai de vastzetknop 22 en de klemhendel 7 voor het zagen altijd goed vast.** Het zaagblad kan anders in het werkstuk schuin wegdraaien.
- ▶ **Elke keer wanneer u zaagt, moet u eerst controleren dat het zaagblad op geen enkel moment de aanslagrail, lijklemmen of andere gereedschapsdelen kan aanraken. Verwijder eventueel gemonteerde hulpgeleiders of pas deze op de juiste wijze aan.**

Bescherm het zaagblad tegen schokken en stoten. Oefen geen zijwaartse druk op het zaagblad uit.

Bewerk geen kromgetrokken werkstukken. Het werkstuk moet altijd een rechte rand hebben om tegen de aanslagrail te leggen.

Ondersteun het vrije einde van een lang werkstuk, bijvoorbeeld door er iets onder te leggen.

Zaaglijn markeren (zie afbeelding L)

Twee laserstralen geven de zaagbreedte van het zaagblad aan. Daardoor kunt u het werkstuk voor het zagen nauwkeurig positioneren zonder de pendelbeschermkap te openen.

- Schakel de laserstralen met de schakelaar **33** in.
- Stel uw markering op het werkstuk af langs de beide laserstralen.

Opmerking: Controleer vóór het zagen of de zaagbreedte nog correct wordt aangegeven (zie „Laser instellen”, pagina 101). De laserstralen kunnen worden versteld, bijvoorbeeld door de trillingen bij intensief gebruik.

Positie van de bediener (zie afbeelding M)

- ▶ **Ga niet op één lijn met het zaagblad vóór het elektrische gereedschap staan, maar altijd opzij van het zaagblad.** Zo is uw lichaam beschermd tegen een mogelijke terugslag.

- Houd uw handen, vingers en armen uit de buurt van het ronddraaiende zaagblad.
- Houd uw armen niet gekruist voor de gereedschaparm.

Toegestane werkstukmaten

Maximale werkstukmaten:

Verstekhoek		Hoogte x breedte [mm]
Horizontaal	Verticaal	
0°	0°	85 x 370 70 x 400*
45°	0°	85 x 250
0°	45° (Links)	60 x 360
0°	45° (Rechts)	38 x 370
45°	45° (Links)	60 x 240
45°	45° (Rechts)	38 x 250

*met afstands aanslag (zie afbeelding N)

Minimale werkstukmaten (= alle werkstukken die met de meegeleverde lijklem **39** links of rechts van het zaagblad kunnen worden vastgespannen):
200 x 40 mm (lengte x breedte)

Max. zaagdiepte (0°/0°):

- 70 mm
- 120 mm (met afstands aanslag (zie afbeelding N))

Inlegplaten vervangen (zie afbeelding O)

De rode inlegplaten **20** kunnen na langdurig gebruik van het elektrische gereedschap verslijten.

Vervang defecte inlegplaten.

- Zet het elektrische gereedschap in de werkstand.
- Draai de schroeven **53** met de binnenzeskantsleutel (4 mm) **38** uit en verwijder de oude inlegplaten.
- Leg de nieuwe rechter inlegplaat in.
- Draai de inlegplaat met de schroeven **53** zo ver mogelijk naar rechts vast, zodat het zaagblad over de hele lengte van de mogelijke afkortbeweging niet met de inlegplaat in aanraking komt.
- Herhaal deze stappen voor de nieuwe linker inlegplaat.

Zagen

- **Draai de vastzetknop 22 en de klemhendel 7 voor het zagen altijd goed vast.** Het zaagblad kan anders in het werkstuk schuin wegdraaien.

Toerental instellen

(niet bij alle landspecifieke uitvoeringen beschikbaar)

Met behulp van de toerentalregelaar **8** kunt u het toerental van het elektrische gereedschap traploos ook tijdens het gebruik instellen.

Toerentaltrap	Toerental	Materiaal
1	3100 min ⁻¹	Aluminium
2	3300 min ⁻¹	
3	3450 min ⁻¹	Kunststoffen
4	3650 min ⁻¹	
5	3800 min ⁻¹	Hout
6	4000 min ⁻¹	

Zagen zonder afkortbeweging (kappen)

(zie afbeelding P)

- Voor snedes zonder trekbeweging (kleine werkstukken) lost u de blokkeerschroef **6**, indien deze vastgetrokken is. Schuif de gereedschapsarm tot aan de aanslag in de richting van de aanslagrails **2** en **1** en trek de blokkeerschroef **6** opnieuw vast.
- Indien nodig stelt u de gewenste verstekhoek in.
- Span het werkstuk overeenkomstig de afmetingen vast.
- Schakel het elektrische gereedschap in.
- Druk de blokkeerhendel **13** in en beweeg de gereedschapsarm met de handgreep **12** langzaam omlaag.
- Zaag het werkstuk met een gelijkmatige voorwaartse beweging door.
- Schakel het elektrische gereedschap uit en wacht tot het zaagblad volledig tot stilstand is gekomen.
- Beweeg de gereedschapsarm langzaam omhoog.

Zagen met afkortbeweging

- Voor het zagen met behulp van de afkortvoorziening **36** (brede werkstukken) dient u de vastzetknop **6** los te maken wanneer deze is vastgedraaid.
- Indien nodig stelt u de gewenste verstekhoek in.
- Span het werkstuk overeenkomstig de afmetingen vast.
- Draai de gereedschapsarm zo ver van de aanslagrail **1** weg tot het zaagblad zich voor het werkstuk bevindt.
- Schakel het elektrische gereedschap in.
- Druk de blokkeerhendel **13** in en beweeg de gereedschapsarm met de handgreep **12** langzaam omlaag.
- Duw nu de gereedschapsarm in de richting van de aanslagrail **1** en zaag het werkstuk met gelijkmatige voorwaartse beweging door.
- Schakel het elektrische gereedschap uit en wacht tot het zaagblad volledig tot stilstand is gekomen.
- Beweeg de gereedschapsarm langzaam omhoog.

Werkstukken van gelijke lengte zagen (zie afbeelding Q)

Voor het eenvoudig zagen van werkstukken van gelijke lengte kunt u de lengtegeleider **54** (toebehoren) gebruiken.

U kunt de lengtegeleider aan beide zijden van de zaagtafelverlenging **28** monteren.

- Draai de blokkeerschroef **55** los en klap de lengtegeleider **54** over de klemschroef **56**.
- Draai de blokkeerschroef **55** weer vast.
- Stel de zaagtafelverlenging **28** op de gewenste lengte in (zie „Zaagtafel verlengen”, pagina 98).

Diepteaanslag instellen (groef zagen) (zie afbeelding R)

De diepteaanslag moet worden versteld als u een groef wilt zagen.

- Zwenk de diepteaanslag **41** naar voren.
- Druk op de blokkeerhendel **13** en draai de gereedschapsarm in de gewenste stand.
- Draai de instelschroef **40** tot het einde van de schroef de diepteaanslag **41** raakt.
- Beweeg de gereedschapsarm langzaam omhoog.

Speciale werkstukken

Zet vooral gebogen of ronde werkstukken voor het zagen goed vast, zodat deze niet kunnen wegglijden. Bij de zaaglijn mag geen spleet tussen werkstuk, aanslagrail en zaagtafel ontstaan.

Maak indien nodig speciale houders.

Basisinstellingen controleren en instellen

Om nauwkeurig zagen te waarborgen, dient u na intensief gebruik de basisinstellingen van het elektrische gereedschap te controleren en indien nodig in te stellen.

Daarvoor is ervaring en speciaal gereedschap vereist.

De Bosch-klantenservice voert deze werkzaamheden snel en vakkundig uit.

Laser instellen

Opmerking: Voor het testen van de laserfunctie moet het elektrische gereedschap op de stroomvoorziening zijn aangesloten.

- **Bedien tijdens het instellen van de laser (bijv. bij het bewegen van de gereedschapsarm) nooit de aan/uitschakelaar.** Onbedoeld starten van het elektrische gereedschap kan tot letsel leiden.

- Zet het elektrische gereedschap in de werkstand.
- Draai de zaagtafel **19** tot aan de inkeping **26** voor 0°. De hendel **23** moet merkbaar in de inkeping vastklikken.

Controleren: (zie afbeelding S1)

- Teken op het werkstuk een rechte zaaglijn.
- Druk de blokkeerhendel **13** in en beweeg de gereedschapsarm met de handgreep **12** langzaam omlaag.
- Stel het werkstuk zo af dat de tanden van het zaagblad en de zaaglijn op één lijn liggen.
- Houd het werkstuk in deze stand vast en beweeg de gereedschapsarm langzaam weer omhoog.
- Span het werkstuk vast.
- Schakel de laserstralen met de schakelaar **33** in.

De laserstralen moeten over de volledige lengte links en rechts op dezelfde afstand van de op het werkstuk getekende zaaglijn lopen, ook als de gereedschapsarm omlaag wordt bewogen.

102 | Nederlands**Aansluiting instellen:** (zie afbeelding S2)

- Draai de betreffende stelschroef **57** met de binnenzeskantsleutel (2 mm) **58** tot de laserstralen dezelfde afstand tot de erop getekende snijlijn op het werkstuk hebben.

Als u tegen de klok in draait, beweegt de laserstraal van links naar rechts. Als u met de klok mee draait, beweegt de laserstraal van rechts naar links.

Parallelliteit instellen: (zie afbeelding S3)

- Verwijder de vier schroeven **59** van de laserbeschermpak **14** met een kruisgleufschroevendraaier.

Opmerking: Om de voorste schroeven van de laserbeschermpak te bereiken, moet u de pendelbeschermpak naar achteren zwenken.

- Draai de bevestigingsschroef **60** ca. 1–2 slagen met de binnenzeskantsleutel (2 mm) **58** los. Draai de schroef niet helemaal uit.
- Verschuif de montageplaat van de laser naar rechts of naar links tot de laserstralen over de volledige lengte parallel aan de op het werkstuk getekende zaaglijn lopen.
- Houd de montageplaat van de laser in deze stand vast en draai de bevestigingsschroef **60** weer vast.
- Controleer na het instellen opnieuw de aansluiting op de zaaglijn. Stel indien nodig de laserstralen met de stelschroeven **57** nogmaals af.
- Bevestig het laserbeschermpakje **14** weer.

Instellen van de zijwaartse afwijking bij het bewegen van de gereedschapsarm: (zie afbeelding S4)

- Verwijder de vier schroeven **59** van de laserbeschermpak **14** met een kruisgleufschroevendraaier.

Opmerking: Om de voorste schroeven van de laserbeschermpak te bereiken, moet u de pendelbeschermpak naar achteren zwenken.

- Draai de twee bevestigingsschroeven **61** ca. 1–2 slagen met de binnenzeskantsleutel (2 mm) **58** los. Draai de schroeven niet volledig naar buiten.
- Verschuif het huis van de laser naar rechts of naar links tot de laserstralen bij het omlaag bewegen van de gereedschapsarm niet meer zijwaarts afwijken.
- Controleer na het instellen opnieuw de aansluiting op de zaaglijn. Stel indien nodig de laserstralen met de stelschroeven **57** nogmaals af.
- Houd het huis van de laser in deze stand vast en draai de bevestigingsschroeven **61** weer vast.
- Bevestig het laserbeschermpakje **14** weer.

Standaardverstekhoek 0° (verticaal) instellen

- Zet het elektrische gereedschap in de werkstand.
- Draai de zaagtafel **19** tot aan de inkeping **26** voor 0°. De hendel **23** moet merkbaar in de inkeping vastklikken.

Controleren: (zie afbeelding T1)

- Stel een hoekmal in op 90° en plaats deze op de zaagtafel **19**.

Het been van de hoekmal moet over de hele lengte op het zaagblad **48** aansluiten.

Instellen: (zie afbeelding T2)

- Maak de klemhendel **7** los.
- Schuif de aanslag **44** helemaal naar achteren.

- Draai de contraoer van de aanslagschroef **62** los met een in de handel verkrijgbare ring- of steeksleutel (10 mm).
- Draai de aanslagschroef zo ver naar binnen of naar buiten tot het been van de winkelhaak over de hele lengte op het zaagblad aansluit.
- Draai de klemhendel **7** weer vast.
- Draai vervolgens de contraoer van de aanslagschroef **62** weer vast.

Als de hoekaanduidingen **43** en **5** na het instellen niet op één lijn met de 0°-markeringen van de schaalverdeling **4** liggen, draait u de bevestigingsbouten van de hoekaanduidingen met een kruiskopschroevendraaier los en stelt u de hoekaanduidingen langs de 0°-markeringen af.

Standaardverstekhoek 45° (links, verticaal) instellen

- Zet het elektrische gereedschap in de werkstand.
- Draai de zaagtafel **19** tot aan de inkeping **26** voor 0°. De hendel **23** moet merkbaar in de inkeping vastklikken.
- Verwijder de linker verstelbare aanslagrail **2** (zie „Aanslagrail verschuiven”, pagina 99).
- Draai de linker aanslag **3** tot de standaard verstekhoek 45° aan de pijlmarkering vastklikt.
- Maak de klemhendel **7** los.
- Zwenk de gereedschapsarm aan de handgreep **12** naar links tot de aanslagschroef **63** tegen de aanslag **3** ligt.

Controleren: (zie afbeelding U1)

- Stel een hoekmal in op 45° en plaats deze op de zaagtafel **19**.

Het been van de hoekmal moet over de hele lengte op het zaagblad **48** aansluiten.

Instellen: (zie afbeelding U2)

- Los de contraoer van de aanslagschroef **63** met een courante ring- of steeksleutel (10 mm).
- Draai de aanslagschroef zo ver naar binnen of naar buiten tot het been van de winkelhaak over de hele lengte op het zaagblad aansluit.
- Draai de klemhendel **7** weer vast.
- Daarna draait u de contraoer van de aanslagschroef **63** weer vast.

Als de hoekaanduidingen **43** en **5** na het instellen niet op één lijn met de 45°-markeringen van de schaalverdeling **4** liggen, controleert u eerst nogmaals de 0°-instelling voor de verstekhoek en de hoekaanduidingen. Vervolgens herhaalt u de instelling van de 45°-verstekhoek.

Standaardverstekhoek 45° (rechts, verticaal) instellen

- Zet het elektrische gereedschap in de werkstand.
- Draai de zaagtafel **19** tot aan de inkeping **26** voor 0°. De hendel **23** moet merkbaar in de inkeping vastklikken.
- Verwijder de rechter verstelbare aanslagrail **2** (zie „Aanslagrail verschuiven”, pagina 99).
- Trek de aanslag **44** helemaal naar voren.
- Draai de rechter aanslag **3** tot de standaard verstekhoek 45° aan de pijlmarkering vastklikt.
- Maak de klemhendel **7** los.
- Zwenk de gereedschapsarm aan de handgreep **12** naar rechts tot de aanslagschroef **64** tegen de aanslag **3** ligt.

Controleren: (zie afbeelding V1)

- Stel een hoekmal in op 135° en plaats deze op de zaagtafel **19**.

Het been van de hoekmal moet over de hele lengte op het zaagblad **48** aansluiten.

Instellen: (zie afbeelding V2)

- Los de contraoer van de aanslagschroef **64** met een courante ring- of steeksleutel (10 mm).
- Draai de aanslagschroef zo ver naar binnen of naar buiten tot het been van de winkelhaak over de hele lengte op het zaagblad aansluit.
- Draai de klemhendel **7** weer vast.
- Daarna draait u de contraoer van de aanslagschroef **64** weer vast.

Als de hoekaanduidingen **43** en **5** na het instellen niet op één lijn met de 45°-markeringen van de schaalverdeling **4** liggen, controleert u eerst nogmaals de 0°-instelling voor de verstekhoek en de hoekaanduidingen. Vervolgens herhaalt u de instelling van de 45°-verstekhoek.

Schaalverdeling voor horizontale verstekhoek afstellen

- Zet het elektrische gereedschap in de werkstand.
- Draai de zaagtafel **19** tot aan de inkeping **26** voor 0°. De hendel **23** moet merkbaar in de inkeping vastklikken.

Controleren: (zie afbeelding W1)

- Stel een hoekmal in op 90° en leg deze tussen aanslagrail **1** en zaagblad **48** op de zaagtafel **19**.

Het been van de hoekmal moet over de hele lengte op het zaagblad **48** aansluiten.

Instellen: (zie afbeelding W2)

- Draai alle vier stelschroeven **65** met de binnenzeskant-sleutel (4 mm) **38** los en draai de zaagtafel **19** samen met de schaalverdeling **27** tot het been van de hoekmal over de volledige lengte op het zaagblad aansluit.
- Draai de schroeven weer vast.

Als de hoekaanduiding **25** na het instellen niet in één lijn ligt met de 0°-markering van de schaalverdeling **27**, draait u de schroef **66** los met een kruiskopschroevendraaier en stelt u de hoekaanduiding langs de 0°-markering af.

Transport (zie afbeelding X)

Ga als volgt te werk voordat u het elektrische gereedschap vervoert:

- Draai de vastzetschroef **6** los als deze is vastgedraaid. Trek de gereedschapsarm helemaal naar voren en draai de vastzetschroef weer vast.
- Controleer of de diepteaanslag **41** helemaal naar achteren gezwenkt is en de justerschroef **40** bij het bewegen van de gereedschapsarm zonder de diepteaanslag aan te raken door de uitsparing past.
- Zet het elektrische gereedschap in de transportstand.
- Verwijder al het toebehoren dat niet vast op het elektrische gereedschap kan worden gemonteerd. Leg ongebruikte zaagbladen als u deze wilt vervoeren indien mogelijk in een afgesloten bak.
- Bind het netsnoer met klittenband **67** vast.

- Draag het elektrische gereedschap aan de transportgreep **10** of grijp in de greepuitsparingen **29** aan de zijkant van de zaagtafel.

► **Draag het elektrische gereedschap altijd met twee personen, ter voorkoming van rugletsel.**

► **Gebruik bij het vervoeren van het elektrische gereedschap alleen de transportvoorzieningen en nooit de beschermingsvoorzieningen.**

Onderhoud en service

Onderhoud en reiniging

Als de aansluitkabel moet worden vervangen, moeten deze werkzaamheden door Bosch of een erkende klantenservice voor Bosch elektrische gereedschappen worden uitgevoerd om veiligheidsrisico's te voorkomen.

Reiniging

Houd het elektrische gereedschap en de ventilatieopeningen altijd schoon om goed en veilig te werken.

De pendelbeschermkap moet altijd vrij kunnen bewegen en zelfstandig kunnen sluiten. Houd daarom de omgeving rond de pendelbeschermkap altijd schoon.

Verwijder na de werkzaamheden stof en spanen door uitblazen met perslucht of met een kwast.

Reinig de glijrol **16** regelmatig.

Geluidbeperkende maatregelen

Maatregelen door de fabrikant:

- Zacht aanlopen
- Levering met een speciaal voor geluidbeperking ontwikkeld zaagblad

Maatregelen door de gebruiker:

- Trillingarme montage op een stabiele werkoppervlak
- Gebruik van zaagbladen met geluidperkende functies
- Regelmatige reiniging van zaagblad en elektrisch gereedschap

Toebehoren

	Product-nummer
Lijmkleem	1 609 B02 585
Inlegplaten	1 609 B04 724
Stofzak	1 609 B05 010
Lengtegeleider	1 609 B02 365
Blokkeerschroef lengtegeleider	1 609 B00 263
Zaagbladen voor hout- en plaatmateriaal, panelen en lijsten	
Zaagblad 305 x 30 mm, 72 tanden	2 608 642 531
Zaagbladen voor kunststof en non-ferrometalen	
Zaagblad 305 x 30 mm, 96 tanden	2 608 642 529
Zaagbladen voor alle soorten laminaatvloeren	
Zaagblad 305 x 30 mm, 96 tanden	2 608 642 137

Klantenservice og gebrugsadviser

Onze klantenservice beantwoordt uw vragen over reparatie en onderhoud van uw product en over vervangingsonderdelen. Explosietekeningen en informatie over vervangingsonderdelen vindt u ook op:

www.bosch-pt.com

Het Bosch-team voor gebrugsadviser helpt u graag bij vragen over onze producten en toebehoren.

Vermeld bij vragen en bestellingen van vervangingsonderdelen altijd het uit tien cijfers bestaande productnummer volgens het typeplaatje van het product.

Nederland

Tel.: (076) 579 54 54

Fax: (076) 579 54 94

E-mail: gereedschappen@nl.bosch.com

België

Tel.: (02) 588 0589

Fax: (02) 588 0595

E-mail: outillage.gereedschap@be.bosch.com

Afvalverwijdering

Elektrische gereedschappen, toebehoren en verpakkingen moeten op een voor het milieu verantwoorde wijze worden hergebruikt.

Gooi elektrische gereedschappen niet bij het huisvuil.

Alleen voor landen van de EU:



Volgens de Europese richtlijn 2012/19/EU over elektrische en elektronische oude apparaten en de omzetting van de richtlijn in nationaal recht moeten niet meer bruikbare elektrische gereedschappen apart worden ingezameld en op een voor het milieu verantwoorde wijze worden hergebruikt.

Wijzigingen voorbehouden.

Dansk

Sikkerhedsinstrukser

Generelle sikkerhedsinstrukser til el-værktøj

⚠ ADVARSEL Når man benytter el-værktøj, bør man altid følge nedenstående principielle sikkerhedsregler for at undgå, at der opstår elektrisk stød, personskader eller brandfare.

Læs alle disse instrukser, inden el-værktøjet tages i brug, og gem derefter sikkerhedsinstrukserne.

Det i sikkerhedsinstrukserne benyttede begreb „el-værktøj“ gælder netdrevet el-værktøj (med netkabel) og akkudrevet el-værktøj (uden netkabel).

Sikkerhed på arbejdspladsen

- ▶ **Sørg for, at arbejdsområdet er rent og rigtigt belyst.** Uorden eller uoplyste arbejdsområder øger faren for uheld.
- ▶ **Brug ikke el-værktøjet i eksplosionsfarlige omgivelser, hvor der findes brændbare væsker, gasser eller støv.** El-værktøj kan slå gnister, der kan antænde støv eller dampe.
- ▶ **Sørg for, at andre personer og ikke mindst børn holdes væk fra arbejdsområdet, når maskinen er i brug.** Hvis man distraheres, kan man miste kontrollen over maskinen.

Elektrisk sikkerhed

- ▶ **El-værktøjets stik skal passe til kontakten. Stikket må under ingen omstændigheder ændres. Brug ikke adapterstik sammen med jordforbundet el-værktøj.** Uændrede stik, der passer til kontakterne, nedsætter risikoen for elektrisk stød.
- ▶ **Undgå kropskontakt med jordfurbundne overflader som f. eks. rør, radiatorer, komfurer og køleskabe.** Hvis din krop er jordfurbundet, øges risikoen for elektrisk stød.
- ▶ **Maskinen må ikke udsættes for regn eller fugt.** Indtrængning af vand i et el-værktøj øger risikoen for elektrisk stød.
- ▶ **Brug ikke ledningen til formål, den ikke er beregnet til (f. eks. må man aldrig bære el-værktøjet i ledningen, hænge el-værktøjet op i ledningen eller rykke i ledningen for at trække stikket ud af kontakten). Beskyt ledningen mod varme, olie, skarpe kanter eller maskindele, der er i bevægelse.** Beskadigede eller indviklede ledninger øger risikoen for elektrisk stød.
- ▶ **Hvis el-værktøjet benyttes i det fri, må der kun benyttes en forlængerledning, der er egnet til udendørs brug.** Brug af forlængerledning til udendørs brug nedsætter risikoen for elektrisk stød.
- ▶ **Hvis det ikke kan undgås at bruge el-værktøjet i fugtige omgivelser, skal der bruges et HFI-relæ.** Brug af et HFI-relæ reducerer risikoen for at få elektrisk stød.

Personlig sikkerhed

- ▶ **Det er vigtigt at være opmærksom, se, hvad man laver, og bruge el-værktøjet fornuftigt. Brug ikke noget el-værktøj, hvis du er træt, har nydt alkohol eller er påvirket af medikamenter eller euforiserende stoffer.** Få sekunders uopmærksomhed ved brug af el-værktøjet kan føre til alvorlige personskader.
- ▶ **Brug beskyttelsesudstyr og hav altid beskyttelsesbriller på.** Brug af sikkerhedsudstyr som f. eks. støvmaske, skridsikkert fodtøj, beskyttelseshjelm eller høreværn afhængig af maskintype og anvendelse nedsætter risikoen for personskader.
- ▶ **Undgå utilsigtet igangsætning. Kontrollér, at el-værktøjet er slukket, før du tilslutter det til strømtilførslen og/eller akkuen, løfter eller bærer det.** Undgå at bære el-værktøjet med fingeren på afbryderen og sørg for, at el-værktøjet ikke er tændt, når det sluttes til nettet, da det øger risikoen for personskader.

- ▶ **Gør det til en vane altid at fjerne indstillingsværktøj eller skruenøgle, før el-værktøjet tændes.** Hvis et stykke værktøj eller en nøgle sidder i en roterende maskindel, er der risiko for personskader.
 - ▶ **Undgå en anormal legemsposition. Sørg for at stå sikkert, mens der arbejdes, og kom ikke ud af balance.** Dermed har du bedre muligheder for at kontrollere el-værktøjet, hvis der skulle opstå uventede situationer.
 - ▶ **Brug egnet arbejdstøj. Undgå løse beklædningsgenstande eller smykker. Hold hår, tøj og handsker væk fra dele, der bevæger sig.** Dele, der er i bevægelse, kan gribe fat i løstsiddende tøj, smykker eller langt hår.
 - ▶ **Hvis støvudsugnings- og opsamlingsudstyr kan monteres, er det vigtigt, at dette tilsluttes og benyttes korrekt.** Brug af en støvopsugning kan reducere støvmængden og dermed den fare, der er forbundet støv.
- Omhyggelig omgang med og brug af el-værktøj**
- ▶ **Undgå overbelastning af maskinen. Brug altid et el-værktøj, der er beregnet til det stykke arbejde, der skal udføres.** Med det passende el-værktøj arbejder man bedst og mest sikkert inden for det angivne effektområde.
 - ▶ **Brug ikke et el-værktøj, hvis afbryder er defekt.** Et el-værktøj, der ikke kan startes og stoppes, er farlig og skal repareres.
 - ▶ **Træk stikket ud af stikkontakten og/eller fjern akkuen, inden maskinen indstilles, der skiftes tilbehørsdele, eller maskinen lægges fra.** Disse sikkerhedsforanstaltninger forhindrer utilsigtet start af el-værktøjet.
 - ▶ **Opbevar ubenyttet el-værktøj uden for børns rækkevidde. Lad aldrig personer, der ikke er fortrolige med maskinen eller ikke har gennemlæst disse instrukser, benytte maskinen.** El-værktøj er farligt, hvis det benyttes af ukyndige personer.
 - ▶ **El-værktøjet bør vedligeholdes omhyggeligt. Kontroller, om bevægelige maskindele fungerer korrekt og ikke sidder fast, og om delene er brækket eller beskadiget, således at el-værktøjets funktion påvirkes. Få beskadigede dele repareret, inden maskinen tages i brug.** Mange uheld skyldes dårligt vedligeholdte el-værktøjer.
 - ▶ **Sørg for, at skæreværktøjer er skarpe og rene.** Omhyggeligt vedligeholdte skæreværktøjer med skarpe skærekanter sætter sig ikke så hurtigt fast og er nemmere at føre.
 - ▶ **Brug el-værktøj, tilbehør, indsatsværktøj osv. iht. disse instrukser. Tag hensyn til arbejdsforholdene og det arbejde, der skal udføres.** Anvendelse af el-værktøjet til formål, som ligger uden for det fastsatte anvendelsesområde, kan føre til farlige situationer.
- Service**
- ▶ **Sørg for, at el-værktøj kun repareres af kvalificerede fagfolk og at der kun benyttes originale reservedele.** Dermed sikres størst mulig maskinsikkerhed.
- Sikkerhedsinstrukser til kap- og geringssave**
- ▶ **Renhold arbejdspladsen.** Blandede materialer er særlig farlige. Letmetalstøv kan brænde eller eksplodere.
- ▶ **Opbevar el-værktøjet et sikkert sted, hvis det ikke er i brug. Opbevaringsstedet skal være tørt og kunne aflåses.** Dette forhindrer, at el-værktøjet beskadiges under opbevaringen eller betjenes af uerfarne personer.
 - ▶ **Brug kun el-værktøjet til de materialer, der er angivet under Beregnet anvendelsesområde.** Ellers kan el-værktøjet blive overbelastet.
 - ▶ **Fastspænd altid det emne, der skal bearbejdes. Bearbejd ikke emner, der er så små, at de ikke kan spændes fast.** Afstanden mellem din hånd og den roterende savklinge er ellers alt for lille.
 - ▶ **Hold grebene tørre, rene og fri for olie og fedt.** Fedtede, oliesmurte greb er glatte og medfører, at man taber kontrollen.
 - ▶ **El-værktøjet må ikke benyttes, hvis ledningen er beskadiget. Berør ikke den beskadigede ledning og træk netstikket ud, hvis ledningen beskadiges under arbejdet.** Beskadigede ledninger øger risikoen for elektrisk stød.
 - ▶ **Undersøg kablet med regelmæssige mellemrum og få altid et beskadiget kabel repareret af et autoriseret servicecenter for Bosch el-værktøj. Erstat beskadigede forlængerledninger.** Dermed sikres det, at el-værktøjet bliver ved med at være sikkert.
 - ▶ **Anvend ikke uskarpe, revnede, bøjede eller beskadigede savklinger.** Savklinger med uskarpe eller forkert indstillede tænder fører til øget friktion, fastklemning af savklingen og tilbageslag, fordi savspalten er for smal.
 - ▶ **Anvend aldrig værktøjet uden ilægningsplade. Udskift en defekt ilægningsplade.** Du kan blive kvæstet af savklingen, hvis der ikke bruges nogen fejlfri ilægningsplade.
 - ▶ **Brug ikke savklinger af højlegeret hurtigstål (HSS-stål).** Sådanne savklinger kan let brække.
 - ▶ **Brug altid savklinger i den rigtige størrelse og med passende holderform (f.eks. rombisk eller rund).** Savklinger, der ikke passer til savens monteringsdele, gør, at du mister kontrollen over maskinen.
 - ▶ **Sørg for, at beskyttelseskærmen fungerer, som den skal, og at den kan bevæges frit.** Klem aldrig beskyttelseskærmen fast, når den er åben.
 - ▶ **Anvend kun el-værktøjet, hvis arbejdsfladen – bortset fra det emne, der skal bearbejdes – er fri for alle indstillingsværktøjer, træspåner osv.** Små træstykker eller andre genstande, der kommer i kontakt med den roterende savklinge, kan ramme brugeren med stor hastighed.
 - ▶ **Sørg for, at gulvet er fri for træspåner og materialer.** Du kan glide eller snuble.
 - ▶ **Udskift ikke den indbyggede laser eller lysdiode med en anden type.** Lasere og lysdioder, der ikke passer til et el-værktøj, kan være farlige. Reparation og udskiftning må kun foretages af en autoriseret forhandler, så der ikke opstår risiko for skader.
 - ▶ **Fjern aldrig snitresten, træspåner osv. fra snitområdet, mens el-værktøjet kører.** Stil altid først værktøjsarmen i hvileposition, før el-værktøjet slukkes.

106 | Dansk

- ▶ **Berør først savklingen efter arbejdet, når den er kølet helt af.** Savklingen bliver meget varm under arbejdet.
- ▶ **Sidder savklingen i klemme, slukkes el-værktøjet og emnet holdes roligt, til savklingen er stoppet. For at undgå et tilbageslag må emnet først bevæges, når savklingen står stille.** Afhjælp årsagen til fastklemningen af savklingen, før el-værktøjet startes på ny.
- ▶ **Forlad aldrig værktøjet, før det står helt stille.** Efterløbende indsatsværktøj kan føre til kvæstelser.
- ▶ **Hold fingrene væk fra saveområdet, når el-værktøjet kører.** Kontakt med savklingen er forbundet med kvæstelsesfare.
- ▶ **Savklingen skal altid være tændt, når den føres hen til emnet.** Ellers er der fare for tilbageslag, hvis savklingen sætter sig fast i emnet.
- ▶ **Stil dig aldrig oven på el-værktøjet.** Der kan opstå alvorlige kvæstelser, hvis el-værktøjet vælter eller hvis du kommer i kontakt med savklingen ved et tilfælde.
- ▶ **Sørg for, at advarselsskilte aldrig gøres ukendelige på el-værktøjet.**
- ▶ **El-værktøjet leveres med et advarselsskilt (på den grafiske illustration over el-værktøjet har det nummer 34).**



- ▶ **Er teksten på advarselsskiltet ikke på dit modersmål, klæbes den medleverede etiket på dit sprog oven på den eksisterende tekst, før værktøjet tages i brug første gang.**



Ret ikke laserstrålen mod personer eller dyr, og kig aldrig ind i den direkte eller reflekterede laserstråle. Det kan blænde personer, forårsage ulykker eller beskadige øjnene.

- ▶ **Hvis du får laserstrålen i øjnene, skal du lukke dem med det samme og straks bevæge hovedet ud af stråleområdet.**
- ▶ **Brug ikke optisk samlende instrumenter som kikkerter etc. til at undersøge strålingskilden.** Det kan skade dine øjne.
- ▶ **Ret aldrig laserstrålen mod personer, som kigger gennem en kikkert eller lignende.** Det kan skade deres øjne.
- ▶ **Foretag aldrig ændringer af laseranordningen.** De indstillingsmuligheder, der er beskrevet i brugsanvisningen, kan du benytte uden risiko.
- ▶ **Sikr emnet.** Et emne holdes bedre fast med spændeanordninger eller skruestik end med hånden.

Symboler

De efterfølgende symboler kan være af betydning for dit el-værktøj. Læg mærke til symbolerne og overhold deres betydning. En rigtig forståelse af symbolerne er med til at sikre en god og sikker brug af el-værktøjet.

Symboler og deres betydning



- ▶ **Laserstråling**
Ret ikke blikket ind i strålen
Laserklasse 2



- ▶ **Hold fingrene væk fra saveområdet, når el-værktøjet kører.** Kontakt med savklingen er forbundet med kvæstelsesfare.



- ▶ **Brug beskyttelsesmaske.**



- ▶ **Brug sikkerhedsbriller.**



- ▶ **Brug høreværn.** Støjpåvirkning kan føre til tab af hørelse.



- ▶ **Farligt område! Hold helst hænder, fingre eller arme væk fra dette område.**

1	3100 min ⁻¹	
2	3300 min ⁻¹	ALU
3	3450 min ⁻¹	
4	3650 min ⁻¹	
5	3800 min ⁻¹	
6	4000 min ⁻¹	

Tabellen viser de anbefalede omdrejningstaltrinn afhængigt af det materiale, der skal bearbejdes: aluminium, kunststof, træ.

(ikke tilgængelig ved alle landespecifikke modeller)



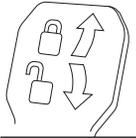
Ved savning af lodrette geringsvinkler skal de indstillelige anslagsskinner trækkes ud til siden eller helt fjernes.



Overhold målene på savklingen. Huldiameteren skal passe til værktøjsspindlen uden slør. Brug hverken reduktionsstykker eller adaptere.

Symboler og deres betydning

Viser omdrejningsretningen for SDS-bolten til fastspænding af savklingen (mod uret) og løsning af savklingen (med uret).

**Klemmearm lukket:**

Den indstillede, lodrette geringsvinkel på værktøjsarmen holdes.

Klemmearm åben:

Lodrette gevindsvinkler kan indstilles.

Beskrivelse af produkt og ydelse

Læs alle sikkerhedsinstrukser og anvisninger. I tilfælde af manglende overholdelse af sikkerhedsinstrukserne og anvisningerne er der risiko for elektrisk stød, brand og/eller alvorlige kvæstelser.

Beregnet anvendelse

El-værktøjet er beregnet til som standmodel til at udføre længde- og tværsnit med lige snitforløb i træ. Det er muligt at udføre vandrette geringsvinkler på -52° til $+60^\circ$ samt lodrette geringsvinkler på 47° (venstre side) til 47° (højre side). El-værktøjets ydelse er beregnet til at save i hårdt og blødt træ samt spån- og fiberplader.

Det er muligt at save i aluminiumsprofiler og kunststof, hvis der bruges tilsvarende savklinger.

Illustrerede komponenter

Nummereringen af de illustrerede komponenter refererer til illustrationen af el-værktøjet på illustrationssiderne.

- 1 Anslagsskinne
- 2 Justerbar anslagsskinne
- 3 Anslag til vertikale standard-geringsvinkler på 47° , 45° , $33,9^\circ$ og $22,5^\circ$
- 4 Skala til geringsvinkel (lodret)
- 5 Vinkelviser (lodret) til højre geringsvinkelområde
- 6 Stilleskrue til trækanordning
- 7 Klemmearm til vilkårlig geringsvinkel (lodret)
- 8 Omdrejningstalregulator (ikke tilgængelig ved alle landespecifikke modeller)
- 9 Transportsikring
- 10 Transportgreb
- 11 Beskyttelsesskærm
- 12 Håndgreb
- 13 Lås
- 14 Laserbeskyttelseskappe
- 15 Pendulbeskyttelsesskærm
- 16 Gliderulle
- 17 Klemmearm til savbordsforlængelse
- 18 Boringer til montering
- 19 Savbord
- 20 Ilægningsskive

- 21 Låseklemme
- 22 Knop til indstilling af geringsvinkler (vandret)
- 23 Arm til indstilling af geringsvinkel (vandret)
- 24 Vippebeskyttelse
- 25 Vinkelviser (vandret)
- 26 Fast indstilling af standard-geringsvinkel
- 27 Skala til geringsvinkel (vandret)
- 28 Forlængelse af savbord
- 29 Grebfordybning
- 30 Boringer til skruetvinge
- 31 SDS-bolt
- 32 Start-stop-kontakt
- 33 Start-/stop-kontakt for laser (skærelinjemarkering)
- 34 Laser-advarselsskilt
- 35 Spånudkast
- 36 Trækanordning
- 37 Låseskrue til den justerbare anslagsskinne
- 38 Indvendig sekskantnøgle (6 mm/4 mm)
- 39 Skruetvinge
- 40 Justeringskrue til dybdeanslag
- 41 Dybdeanslag
- 42 Spindellås
- 43 Vinkelviser (lodret) til venstre geringsvinkelområde
- 44 Anslag til den lodrette standardgeringsvinkel 0°
- 45 Spånafviser
- 46 Unbrakoskrue til savklingefastgørelse
- 47 Spændeflange
- 48 Savklinge
- 49 Indvendig spændeflange
- 50 Gevindstang
- 51 Vingeskrue
- 52 Åbning til laserstråle
- 53 Skrue til ilægningsskive
- 54 Længdeanslag
- 55 Låseskrue til længdeanslag
- 56 Klemmeskrue til længdeanslag
- 57 Stilleskrue til laserpositionering (flugtning)
- 58 Indvendig sekskantnøgle (2 mm)
- 59 Skrue til laserbeskyttelseskappe
- 60 Fastgørelsesskrue til laserens monteringsplade
- 61 Fastgørelsesskrue til laserens hus
- 62 Anslagsskrue til 0° -geringsvinkel (vertikal)
- 63 Anslagsskrue til venstre geringsvinkelområde
- 64 Anslagsskrue til højre geringsvinkelområde
- 65 Stilleskrue til skala 27 til geringsvinkler (vandret)
- 66 Skrue til vinkelviser (vandret)
- 67 Velcrobånd

*Tilbehør, som er illustreret og beskrevet i brugsanvisningen, er ikke indeholdt i leveringen. Det fuldstændige tilbehør findes i vores tilbehørsprogram.

108 | Dansk

Tekniske data

Kap- og geringssav		GCM 12 SDE	
Typenummer		3 601 M23 1..	3 601 M23 16.
Nominel optagen effekt	W	1800	1450
Omdrejningstal, ubelastet	min ⁻¹	3100–4000	3700
Startstømsbegrænsning		●	–
Lasertype	nm	635	635
	mW	< 1	< 1
Laserklasse		2	2
Divergens laserlinje	mrad (360°-graders vinkel)	1,0	1,0
Vægt svarer til EPTA-Procedure 01:2014	kg	28,4	28,4
Beskyttelsesklasse		□/II	□/II
Mål på egnede savklinger			
Savklingediameter	mm	305	305
Savklingetykkelse	mm	1,7–2,6	1,7–2,6
Boringsdiameter	mm	30	30

Tilladte emnemål (max./min.) se side 112.

Angivelserne gælder for en nominal spænding [U] på 230 V. Disse angivelser kan variere ved afvigende spændinger og i landespecifikke udførelser.

Støj-/vibrationsinformation

Støjemissionsværdier bestemt iht. EN 61029-1, EN 61029-2-9.

Værktøjets A-vægtede støjniveau er typisk: Lydtryksniveau 92 dB(A); lydeffektniveau 105 dB(A). Usikkerhed K = 3 dB.

Brug høreværn!Samlede vibrationsværdier a_h (vektorsum for tre retninger) og usikkerhed K beregnet iht. EN 61029-2-9: $a_h = 2,5 \text{ m/s}^2$, $K = 1,5 \text{ m/s}^2$.

Det svingningsniveau, der er angivet i nærværende instruktioner, er blevet målt iht. en standardiseret måleproces i EN 61029, og kan bruges til at sammenligne el-værktøjer. Det er også egnet til en foreløbig vurdering af svingningsbelastningen.

Det angivende svingningsniveau repræsenterer de væsentlige anvendelser af el-værktøjet. Hvis el-værktøjet dog anvendes til andre formål, med afvigende indsatsværktøj eller utilstrækkelig vedligeholdelse, kan svingningsniveauet afvige. Dette kan føre til en betydelig forøgelse af svingningsbelastningen i hele arbejdsrummet.

Til en nøjagtig vurdering af svingningsbelastningen bør der også tages højde for de tider, i hvilke værktøjet er slukket eller godt nok kører, men rent faktisk ikke anvendes. Dette kan føre til en betydelig reduktion af svingningsbelastningen i hele arbejdsrummet.

Fastlæg ekstra sikkerhedsforanstaltninger til beskyttelse af brugeren mod svingningers virkning som f.eks.: Vedligeholdelse af el-værktøj og indsatsværktøj, holde hænder varme, organisation af arbejdsforløb.

Montering

► **Undgå utilsigtet igangsætning af maskinen. Netstikket skal altid være trukket ud, når maskinen monteres og når der arbejdes på el-værktøjet.**

Leveringsomfang

Kontrollér at alle dele, der nævnes i det følgende, er blevet leveret sammen med maskinen, før den tages i brug første gang:

- Kap- og geringssav med monteret savklinge
- Skruetvinge **39**
- Indvendig sekskantnøgle **38**
- Indvendig sekskantnøgle **58**
- SDS-bolt **31**

Bemærk: Kontrollér el-værktøjet for eventuelle beskadigelser.

Inden fortsat brug af el-værktøjet skal sikkerhedsanordninger eller andre beskadigede dele kontrolleres omhyggeligt for at konstatere, om værktøjet kan fungere rigtigt til de formål, det er beregnet til. Kontrollér, at de bevægelige dele fungerer korrekt og ikke sidder fast, eller om delene er beskadiget. Alle dele skal være monteret rigtigt og alle betingelser opfyldt for at sikre en fejlfri drift.

Beskadigede beskyttelsesanordninger og dele skal repareres eller udskiftes korrekt på et anerkendt værksted.

Stationær eller fleksibel montering

► **For at sikre en sikker håndtering skal el-værktøjet monteres på en lige og stabil arbejdsflade (f.eks. værktøjsbænk), før det tages i brug.**

Montering på en arbejdsflade (se Fig. A1 – A2)

- Fastgør el-værktøjet på arbejdsfladen med en egnet skrueforbindelse. Hertil benyttes borerne **18**.

eller

- Spænd el-værktøjet fast til arbejdsfladen ved at bringe almindelige skruevinger på værktøjets fødder.

Montering på et Bosch arbejdsbord

GTA-arbejdsbordene fra Bosch støtter el-værktøjet på enhver undergrund vha. højdejusterbare fødder. Emneunderlagene på arbejdsbordene bruges til at understøtte lange emner.

- ▶ **Læs alle advarselshenvisninger og instruktioner, der følger med arbejdsbordet.** I tilfælde af manglende overholdelse af advarselshenvisningerne og instruktionerne er der risiko for elektrisk stød, brand og/eller alvorlige kvæstelser.

- ▶ **Opstil arbejdsbordet korrekt, før du monterer el-værktøjet.** Korrekt opstilling af vigtig for at forhindre, at bordet falder sammen.

- Monter el-værktøjet i transportpositionen på arbejdsbordet.

Fleksibel opstilling (kan ikke anbefales!) (se Fig. A3)

Skulle det i undtagelsestilfælde ikke være muligt at montere el-værktøjet på en lige og stabil arbejdsflade, kan den opstilles med vippebeskyttelse.

- ▶ **Uden vippebeskyttelse står el-værktøjet ikke sikkert og kan især vippe ved savning af max. geringsvinkler.**

- Drej vippebeskyttelsen **24** så meget ind eller ud, at el-værktøjet står lige på arbejdsfladen.

Støv/spånudsugning

- ▶ Støv fra materialer som f.eks. blyholdig maling, nogle træsorter, mineraler og metal kan være sundhedsfarlige. Berøring eller indånding af støv kan føre til allergiske reaktioner og/eller åndedræts sygdomme hos brugeren eller personer, der opholder sig i nærheden af arbejdspladsen. Bestemt støv som f.eks. ege- eller bøgestøv gælder som kræftfremkaldende, især i forbindelse med ekstra stoffer til træbehandling (chromat, træbeskyttelsesmiddel). Asbestholdigt materiale må kun bearbejdes af fagfolk.

- Anvend altid en støvopsugning.
- Sørg for god udluftning af arbejdspladsen.
- Det anbefales at bære åndeværn med filterklasse P2. Overhold forskrifterne, der gælder i dit land vedr. de materialer, der skal bearbejdes.

- ▶ **Undgå at der samler sig støv på arbejdspladsen.** Støv kan let antænde sig selv.

Støv-/spånopsugningen kan blive blokeret af støv, spåner eller brudstykker fra emnet.

- Sluk for el-værktøjet og træk elstikket ud af stikdåsen.
- Vent til savklingen står helt stille.
- Find frem til årsagen til blokeringen og afhjælp den.

Opsugning med fremmed støvsuger (se Fig. B)

Støvet kan også opsuges ved at tilslutte en støvsugerslange til spånudkastet (Ø 35 mm) **35**.

- Forbind støvsugerslangen med spånudkastet **35**.

Støvsugeren skal være egnet til det materiale, som skal opsuges.

Anvend en specialstøvsuger til opsugning af særligt sundhedsfarligt, kræftfremkaldende eller tørt støv.

Udskiftning af savklinge

- ▶ **Brug beskyttelseshandsker, når savklingen monteres.**

Berøring med savklingen er forbundet med kvæstelsessfare.

Anvend kun savklinger, hvis max. tilladte hastighed er højere end dit el-værktøjs omdrejningstal i ubelastet tilstand.

Brug kun savklinger, der svarer til de tekniske data, der er angivet i denne vejledning, og som er kontrolleret og mærket tilsvarende iht. EN 847-1.

Brug kun savklinger, der er anbefalet af el-værktøjets producent og som er egnet til det materiale, der skal bearbejdes. Dette forhindrer overophedning af savtænderne ved savning.

Montering med unbrakoskrue (se Fig. C1 – C3)

Udskiftning af savklinge:

- Stil el-værktøjet i arbejdsstilling.
- Tryk på låsearmen **13**, sving pendulbeskyttelseshætten **15** bagud til anslag, og slip låsearmen igen. Hold pendulbeskyttelsesskærmen i denne position.
- Drej unbrakoskruen **46** med indvendig sekskantnøglen (6 mm) **38**, og tryk samtidig på spindellåsen **42**, indtil den går i indgreb.
- Tryk på spindellåsen **42** og hold den nede og drej skruen **46** ud mod højre (venstregevind!).
- Tag spændeflengen **47** af.
- Tag savklingen **48** ud.
- Før pendulbeskyttelsesskærmen langsomt op igen.

Isætning af savklinge:

Alle dele rengøres før isætning, hvis det er nødvendigt.

- Tryk på låsearmen **13**, sving pendulbeskyttelseshætten **15** bagud til anslag, og slip låsearmen igen. Hold pendulbeskyttelsesskærmen i denne position.
- Anbring den nye savklinge på den indvendige spændeflange **49**.

- ▶ **Savklingen skal anbringes på en sådan måde, at tændernes skæreretning (pilretning på savklinge) er i overensstemmelse med pilretningen på beskyttelsesskærmen!**

- Sæt spændeflengen **47** og unbracoskruen **46** på. Tryk på spindellåsen **42**, til den går i indgreb og spænd skruen mod venstre.
- Før pendulbeskyttelsesskærmen langsomt op igen.

Montering med SDS-bolt (se Fig. D)

- ▶ **Ved vertikale geringsnit og brug af SDS-bolt 31 skal du indstille dybdeanslaget, så SDS-bolten under ingen omstændigheder kan komme til at røre emnets overflade (se „Indstilling af dybdeanslag“, side 112).** Dette forhindrer, at SDS-bolten og/eller emnet bliver beskadiget.

Udskiftning af savklinge:

- Stil el-værktøjet i arbejdsstilling.
- Tryk på låsearmen **13**, sving pendulbeskyttelseshætten **15** bagud til anslag, og slip låsearmen igen. Hold pendulbeskyttelsesskærmen i denne position.

110 | Dansk

- Drej SDS-bolten **31**, og tryk samtidig på spindellåsen **42**, indtil den går i indgreb.
- Hold spindellåsen **42** indtrykket, og skru SDS-bolten **31** af med uret (venstregevind!).
- Tag spændeflanger **47** af.
- Tag savklingen **48** ud.
- Før pendulbeskyttelsesskærmen langsomt op igen.

Isætning af savklinge:

Alle dele rengøres før isætning, hvis det er nødvendigt.

- Tryk på låsearmen **13**, sving pendulbeskyttelseshætten **15** bagud til anslag, og slip låsearmen igen. Hold pendulbeskyttelsesskærmen i denne position.
- Anbring den nye savklinge på den indvendige spændeflange **49**.

► **Savklingen skal anbringes på en sådan måde, at tændernes skæreretning (pilotretning på savklinge) er i overensstemmelse med pilotretningen på beskyttelsesskærmen!**

- Sæt spændeflanger **47** og SDS-bolten **31** på. Tryk på spindellåsen **42**, indtil den går i indgreb, og spænd SDS-bolten mod uret.
- Før pendulbeskyttelsesskærmen langsomt op igen.

Brug

► **Træk stikket ud af stikkontakten, før der udføres arbejde på el-værktøjet.**

Transportsikring (se Fig. E)

Transportsikringen **9** gør det nemmere at håndtere el-værktøjet, når den transporteres til forskellige brugssteder.

Afsikring af el-værktøjet (arbejdsstilling)

- Tryk værktøjsarmen en smule nedad vha. håndgrebet **12** for at aflaste transportsikringen **9**.
- Træk transportsikringen **9** helt ud.
- Før værktøjsarmen langsomt opad.

Sikring af el-værktøjet (transportstilling)

- Løsne stilleskruen **6**, hvis den er spændt. Træk værktøjsarmen helt frem og spænd stilleskruen igen.
- Skru justeringskruen **40** helt op.
- Spænd knoppen **22** for at fastlåse savbordet **19**.
- Tryk på låsen **13** og før værktøjsarmen langsomt ned med håndgrebet **12**.
- Før værktøjsarmen ned, til transportsikringen **9** kan trykkes helt ind.

Arbejdsforberedelse**Forlængelse af savebord (se Fig. F)**

Lange emner skal understøttes i den frie ende ved at lægge noget ind under dem eller støtte dem mod noget.

Savbordet kan gøres større til højre og venstre vha. forlængelsen af savbordet **28**.

- Løsn klemskruen **17**.
- Træk forlængelsen af savbordet **28** ud i den ønskede længde.
- Spænd klemskruen **17** igen for at låse savbordsforlængelsen.

Anslagsskinne forskydes (se Fig. G)

Ved savning af vertikale geringsvinkler skal du alt efter snitretningen trække venstre eller højre anslagsskinne **2** udad eller fjerne den helt.

Lodret geringsvinkelområde

-2°... 40°	venstre	- Løsn låseskruen 37 .
-2°... 35°	højre	- Træk den justerbare anslagsskinne 2 helt ud.
>40°	venstre	- Løsn låseskruen 37 .
		- Træk den justerbare anslagsskinne 2 helt ud.
>35°	højre	- Løft den justerbare anslagsskinne væk opad.

Fastgørelse af emne (se Fig. H)

Emnet skal altid være spændt fast for at sikre en optimal arbejdsikkerhed.

Bearbejd ikke emner, der er så små, at de ikke kan spændes fast.

- Tryk emnet fast mod anslagsskinnerne **2** og **1**.
- Stik den medleverede skruetvinge **39** ind i en af de dertil indrettede huller **30**.
- Løsne vingskruen **51** og tilpas skruetvingen, så den passer til emnet. Spænd vingskruen fast igen.
- Spænd gevindstangen **50** fast og fastgør således emnet.

Indstilling af vandrette geringsvinkler

For at sikre at saven altid saver præcise snit er det vigtigt at kontrollere el-værktøjets grundindstillinger og evt. indstille det efter intensiv brug (se „Kontrol og indstilling af grundindstillinger“, side 113).

Indstilling af vandret standard-geringsvinkel (se Fig. I1)

Savbordet er udstyret med hak **26** for hurtigere og mere præcist at kunne indstille ofte benyttede geringsvinkler:

venstre	højre
0°	
15°; 22,5°; 31,6°; 45°	15°; 22,5°; 31,6°; 45°; 60°

- Løsne knoppen **22**, hvis den skulle være spændt.
- Træk i armen **23** og drej savbordet **19**, til det ønskede hak til højre eller venstre.
- Slip derefter armen. Armen skal falde rigtigt i hak.

Indstilling af vilkårlige, vandrette geringsvinkler (se Fig. I2)

Den vandrette geringsvinkel kan indstilles i et område på 52° (venstre side) til 60° (højre side).

- Løsne knoppen **22**, hvis den skulle være spændt.
- Træk i armen **23** og tryk samtidigt på låseklemmen **21**, til denne falder i hak i noten. Derved kan bordet bevæges frit.
- Drej savbordet **19** til højre eller venstre med knoppen, til vinkelviseren **25** viser den ønskede geringsvinkel.

Til geringsvinkler over 45°:

- Træk savbordsforlængelsen **28** helt ud (se „Forlængelse af savebord“, side 110).
- Spænd knoppen **22** igen.

- Armen **23** løsnes igen (for at indstille standard geringsvinkler) ved at trække armen opad. Låseklemmen **21** springer tilbage i sin oprindelige position, og armen **23** kan falde i de faste indstillinger **26** igen.

Indstilling af lodrette geringsvinkler

For at sikre at saven altid saver præcise snit er det vigtigt at kontrollere el-værktøjets grundindstillinger og evt. indstille det efter intensiv brug (se „Kontrol og indstilling af grundindstillinger“, side 113).

Den lodrette geringsvinkel kan indstilles i et område på 47° (venstre side) til 47° (højre side).

Anslag til vinklerne 0°, 47°, 45°, 33,9° og 22,5° benyttes til hurtig og præcis indstilling af ofte benyttede geringsvinkler.

► **Ved vertikale geringsnit og brug af SDS-bolt 31 skal du indstille dybdeanslaget, så SDS-bolten under ingen omstændigheder kan komme til at røre emnets overflade (se „Indstilling af dybdeanslag“, side 112).** Dette forhindrer, at SDS-bolten og/eller emnet bliver beskadiget.

Venstre geringsvinkelområde indstilles (se Fig. J1)

- Træk venstre anslagsskinne **2** helt udad (se „Anslagsskinne forskydes“, side 110).
- Løsne klemmearmen **7**.
- Sving værktøjsarmen til venstre med håndgrebet **12**, til vinkelviseren **43** viser den ønskede geringsvinkel.
- Spænd klemmearmen **7** igen.

Samlet geringsvinkelområde indstilles (se Fig. J2)

- Træk anslaget **44** helt fremad. Derved kan du benytte hele geringsvinkelområdet (venstre og højre).
- Træk højre anslagsskinne **2** helt udad, eller fjern den helt (se „Anslagsskinne forskydes“, side 110). Hvis du vil benytte hele geringsvinkelområdet, skal du også trække venstre anslagsskinne **2** helt udad eller fjerne den helt.
- Løsne klemmearmen **7**.
- Sving værktøjsarmen til højre eller venstre med håndgrebet **12**, til vinkelviseren **43** eller **5** viser den ønskede geringsvinkel.
- Spænd klemmearmen **7** igen.

Indstilling af lodret standard-geringsvinkel (se Fig. J3)

Standard-geringsvinkel 0°:

- Sving værktøjsarmen på håndtaget **12** let mod venstre, og skub anslaget **44** helt bagud.

Standard-geringsvinkel 47°, 45°, 33,9° og 22,5°:

- Drej venstre eller højre anslag **3**, indtil den ønskede standard-geringsvinkel går i indgreb på pilemarkeringen.

Ibrugtagning

► **Kontrollér netspændingen! Strømkildens spænding skal stemme overens med angivelserne på el-værktøjets typeskilt. El-værktøj til 230 V kan også tilsluttes 220 V.**

Start (se Fig. K)

For at spare på energien bør du kun tænde for el-værktøjet, når du bruger det.

- Maskinen **ibrugtages** ved at trykke på start-stop-kontakten **32** og holde den nede.

Bemærk: Af sikkerhedstekniske grunde kan start-stop-kontakten **32** ikke fastlåses; den skal trykkes ned og holdes nede, så længe saven er i drift.

Værktøjsarmen kan kun føres ned ved at trykke på låsen **13**.

- Til **savning** skal du både trykke på både tænd/sluk-kontakten **32** og låsearmen **13**.

Stop

- Maskinen **slukkes** ved at slippe start-stop-kontakten **32**.

Startstrømsbegrænsning

(ikke tilgængelig ved alle landespecifikke modeller)

Den elektroniske startstrømsbegrænsning begrænser el-saven, når el-værktøjet tændes, og muliggør driften til en 16 A-sikring.

Bemærk: Kører el-værktøjet med fuldt omdrejningstal umiddelbart efter start, fungerer startstrømsbegrænsningen ikke. El-værktøjet skal omgående sendes til et autoriseret værksted, adresser se afsnit „Kundeservice og brugerrådgivning“, side 115.

Arbejdsvejledning

► **Træk stikket ud af stikkontakten, før der udføres arbejde på el-værktøjet.**

Generelle savehenvisninger

► **Spænd altid knoppen 22 og klemmearmen 7 godt før savning.** Ellers kan savklingen sætte sig fast i emnet.

► **Før savearbejdet startes: Kontroller at savklingen på intet tidspunkt kan berøre anslagsskinnen, skruevingerne eller andre maskindele. Fjern evt. monterede hjælpeanslag eller tilpas dem efter behov.**

Beskyt savklingen mod slag og stød. Udsæt ikke savklingen for tryk fra siden.

Bearbejd ikke skæve emner. Emnet skal altid have en lige kant, som lægges op ad anslagsskinnen.

Lange emner skal understøttes i den frie ende ved at lægge noget ind under dem eller støtte dem mod noget.

Markering af snitlinje (se Fig. L)

To laserstråler viser savklingens snitbredde. Derved kan du positionere emnet, der skal saves i, nøjagtigt, uden at pendulbeskyttelseskærmen skal åbnes.

- Tænd for laserstrålerne med kontakten **33**.
- Indstil markeringen på emnet mellem de to laserlinjer.

Bemærk: Kontroller før savning, at snitbredden stadigvæk vises korrekt (se „Justering af laser“, side 113). Laserstrålerne kan blive forskubbet i forbindelse med intensiv brug (f. eks. som følge af vibrationer).

Brugerens position (se Fig. M)

► **Stil dig ikke i en linje med savklingen foran el-værktøjet, men altid forskudt i siden i forhold til savklingen.** Dermed er din krop beskyttet mod et muligt tilbageslag.

112 | Dansk

- Hold hænder, fingre og arme væk fra den roterende savklinge.
- Kryds ikke armene foran værktøjsarmen.

Tilladte emnemål

Maximale emner:

Geringsvinkel		Højde x bredde [mm]
Vandret	Lodret	
0°	0°	85 x 370 70 x 400*
45°	0°	85 x 250
0°	45° (venstre)	60 x 360
0°	45° (højre)	38 x 370
45°	45° (venstre)	60 x 240
45°	45° (højre)	38 x 250

*med afstandsanslag (se Fig. N)

Minimale emner (= alle emner, der kan spændes fast til højre eller venstre for savklingen med den medleverede skrue (se Fig. 39):

200 x 40 mm (længde x bredde)

Max. snitdybde (0°/0°):

- 70 mm
- 120 mm (med afstandsanslag (se Fig. N))

Udskiftning af ilægningsplader (se Fig. O)

De røde ilægningsplader **20** kan blive slidte, når el-værktøjet har været brugt i længere tid.

Udskift defekte ilægningsplader.

- Stil el-værktøjet i arbejdsstilling.
- Skru skrue **53** ud med indvendig sekskantnøgle (4 mm) **38** og tag de gamle ilægningsplader ud.
- Læg den nye højre ilægningsplade i.
- Fastskrue ilægningspladen så langt til højre som muligt med skrue **53**, så savklingen ikke kommer i berøring med ilægningspladen i den længde, hvor den mulige trækbevægelse finder sted.
- Gentag arbejdsstidtene i analogi med den nye venstre ilægningsplade.

Savning

- ▶ **Spænd altid knoppen 22 og klemarmen 7 godt før savning.** Ellers kan savklingen sætte sig fast i emnet.

Indstil omdrejningstal

(ikke tilgængelig ved alle landespecifikke modeller)

Ved hjælp af omdrejningstalsregulatoren **8** kan du indstille el-værktøjets omdrejningstal trinløst, også selvom det er i brug.

Omdrejningstalstrin	Omdrejningstal	Materiale
1	3100 min ⁻¹	Aluminium
2	3300 min ⁻¹	
3	3450 min ⁻¹	Kunststof
4	3650 min ⁻¹	
5	3800 min ⁻¹	Træ
6	4000 min ⁻¹	

Savning uden trækbevægelse (kapper) (se Fig. P)

- Til savning uden trækbevægelse (små emner) skal du løsne justeringsskruen **6**, hvis den er spændt. Skub værktøjsarmen til anslag i retning mod anslagsskinnerne **2** og **1**, og spænd justeringsskruen **6** igen.
- Indstil den ønskede geringsvinkel efter behov.
- Spænd emnet, så det passer til målene.
- Tænd for el-værktøjet.
- Tryk på låsen **13** og før værktøjsarmen langsomt ned med håndgrebet **12**.
- Sav emnet igennem med jævn fremføring.
- Sluk for el-værktøjet og vent til savklingen står helt stille.
- Før værktøjsarmen langsomt opad.

Savning med trækbevægelse

- Til snit ved hjælp af trækanordning **36** (brede emner) løses stilleskruen **6**, hvis den er spændt.
- Indstil den ønskede geringsvinkel efter behov.
- Spænd emnet, så det passer til målene.
- Træk værktøjsarmen så langt væk fra anslagsskinnerne **1**, at savklingen befinder sig foran emnet.
- Tænd for el-værktøjet.
- Tryk på låsen **13** og før værktøjsarmen langsomt ned med håndgrebet **12**.
- Tryk nu værktøjsarmen hen imod anslagsskinnerne **1** og sav emnet igennem med jævn fremføring.
- Sluk for el-værktøjet og vent til savklingen står helt stille.
- Før værktøjsarmen langsomt opad.

Savning af lige lange emner (se Fig. Q)

Lige lange emner saves nemmest med længdeanslaget **54** (tilbehør).

Du kan montere længdeanslaget på begge sider af savbordets forlængelse **28**.

- Løsne låseskruen **55** og klap længdeanslaget **54** hen over klemmeskruen **56**.
- Spænd låseskruen **55** igen.
- Indstil forlængelsen af savbord **28** på den ønskede længde (se „Forlængelse af savebord“, side 110).

Indstilling af dybdeanslag (savning af not) (se Fig. R)

Dybdeanslaget skal indstilles, hvis der skal saves en not.

- Sving dybdeanslaget **41** fremad.
- Tryk på låsen **13** og sving værktøjsarmen i den ønskede position.
- Drej på justeringsskruen **40**, til enden på skruen berører dybdeanslaget **41**.
- Før værktøjsarmen langsomt opad.

Specielle emner

Når der saves i bøjedede eller runde emner, er det vigtigt at sørge for, at disse er særligt godt sikret mod at rutsje væk. På snitlinjen må der ikke være nogen spalte mellem emne, anslagsskinne og savbord.

Få fremstillet specielle holdere, hvis det skulle være nødvendigt.

Kontrol og indstilling af grundindstillinger

For at sikre at saven altid sager præcise snit er det vigtigt at kontrollere el-værktøjets grundindstillinger og evt. indstille det efter intensiv brug.

Dette kræver erfaring og tilsvarende specialværktøj.

Dette arbejde gennemføres hurtigt og pålideligt af en Bosch-servicetekniker.

Justering af laser

Bemærk: El-værktøjet skal være tilsluttet til strømforsyningen, hvis laserfunktionen skal testes.

► **Betjen aldrig start-stop-kontakten, når laseren justeres (f.eks. ved at bevæge værktøjsarmen).** En utilsigtet start af el-værktøjet kan føre til kvæstelser.

- Stil el-værktøjet i arbejdsstilling.
- Drej savbordet **19** indtil hakket **26** for 0°. Armen **23** skal falde rigtigt i hak.

Kontrol: (se Fig. S1)

- Tegn en lige snitlinje på emnet.
- Tryk på låsen **13** og før værktøjsarmen langsomt ned med håndgrebet **12**.
- Positionér emnet på en sådan måde, at savklingens tænder flugter med snitlinjen.
- Hold emnet fast i denne position og før værktøjsarmen langsomt opad igen.
- Spænd emnet fast.
- Tænd for laserstrålerne med kontakten **33**.

Laserstrålerne skal i hele længden være på emnet i den samme afstand fra den markerede snitlinje til højre og venstre, og så når værktøjsarmen føres nedad.

Indstilling af flugtning: (se Fig. S2)

- Drej indstillingsskruen **57** med indvendig sekskantnøgle (2 mm) **58**, indtil laserstrålerne har samme afstand til den angivne skærelinje på emnet.

En drejning mod venstre bevæger laserstrålen fra venstre til højre, en drejning mod højre bevæger laserstrålen fra højre til venstre.

Indstilling af parallelitet: (se Fig. S3)

- Fjern de fire skruer **59** til laserbeskyttelseskappen **14** med en krydskærveskruetrækker.

Bemærk: For at få adgang til de forreste skruer til laserbeskyttelseskappen skal du svinge pendulbeskyttelseshætten bagud.

- Løsn fastgørelsesskruen **60** (ca. 1 – 2 omdrejninger) med indvendig sekskantnøgle (2 mm) **58**. Drej ikke skruen helt ud.
- Forskyd laserens monteringsplade til højre eller venstre, til laserstrålerne i hele deres længde er parallel med den markerede snitlinje på emnet.
- Hold laserens monteringsplade i denne position og spænd fastgørelsesskruen **60** igen.
- Kontrollér efter indstillingen, at laserstrålen stadigvæk flugter med snitlinjen. Indstil i givet fald laserstrålerne en gang til med stilleskruerne **57**.
- Fastgør laserbeskyttelseskappen **14** igen.

Indstilling af den sidevendte afvigelse, når værktøjsarmen bevæges: (se Fig. S4)

- Fjern de fire skruer **59** til laserbeskyttelseskappen **14** med en krydskærveskruetrækker.

Bemærk: For at få adgang til de forreste skruer til laserbeskyttelseskappen skal du svinge pendulbeskyttelseshætten bagud.

- Løsn de to fastgørelsesskruer **61** (ca. 1 – 2 omdrejninger) med indvendig sekskantnøgle (2 mm) **58**. Drej ikke skrueerne helt ud.
- Forskyd laserens hus til højre eller venstre, til laserstrålerne ikke mere afviger i siden, når værktøjsarmen bevæges ned.
- Kontrollér efter indstillingen, at laserstrålen stadigvæk flugter med snitlinjen. Indstil i givet fald laserstrålerne en gang til med stilleskruerne **57**.
- Hold laserens hus i denne position og spænd fastgørelsesskruerne **61** igen.
- Fastgør laserbeskyttelseskappen **14** igen.

Indstilling af standard-geringsvinkel 0° (lodret)

- Stil el-værktøjet i arbejdsstilling.
- Drej savbordet **19** indtil hakket **26** for 0°. Armen **23** skal falde rigtigt i hak.

Kontrol: (se Fig. T1)

- Indstil en vinkellære på 90° og stil den på savbordet **19**. Benet på vinkellæren skal flugte med hele savklingens længde **48**.

Indstilling: (se Fig. T2)

- Løsne klemmearmen **7**.
 - Skub anslaget **44** helt bagud.
 - Løsne kontramøtrikken på anslagsskruen **62** med en almindelig ring- eller gaffelnøgle (10 mm).
 - Drej anslagsskruen så meget ind eller ud, til benet på vinkellæren flugter med hele savklingens længde.
 - Spænd klemmearmen **7** igen.
 - Spænd herefter kontramøtrikken til anslagsskruen **62** igen.
- Hvis vinkelviserne **43** og **5** ikke er i en linje med 0°-mærkerne på skalaen **4** efter indstillingen, løsn da fastgørelsesskruerne på vinkelviserne med en stjerneskrueetrækker og indstil vinkelviserne langs med 0°-mærkerne.

Indstilling af standard geringsvinkel 45° (venstre, lodret)

- Stil el-værktøjet i arbejdsstilling.
- Drej savbordet **19** indtil hakket **26** for 0°. Armen **23** skal falde rigtigt i hak.
- Fjern venstre anslagsskinne **2** (se „Anslagsskinne forskydes“, side 110).
- Drej venstre anslag **3**, indtil den ønskede standard-geringsvinkel på 45° går i indgreb på pilemarkeringen.
- Løsne klemmearmen **7**.
- Sving værktøjsarmen på håndtaget **12** mod venstre, indtil anslagsskruen **63** ligger an mod anslaget **3**.

Kontrol: (se Fig. U1)

- Indstil en vinkellære på 45° og stil den på savbordet **19**. Benet på vinkellæren skal flugte med hele savklingens længde **48**.

114 | Dansk**Indstilling:** (se Fig. U2)

- Løsn kontramøtrikken til anslagsskruen **63** med en almindelig ring- eller gaffelnøgle (10 mm).
- Drej anslagsskruen så meget ind eller ud, til benet på vinkellæren flugter med hele savklængens længde.
- Spænd klemmearmen **7** igen.
- Spænd derefter kontramøtrikken til anslagsskruen **63** igen.

Hvis vinkelviserne **43** og **5** ikke er i en linje med 45°-mærkerne på skalaen **4** efter indstillingen, kontrolleres først en gang til 0°-indstillingen for geringsvinklen og vinkelviserne. Herefter gentages indstillingen af 45°-geringsvinklen.

Indstilling af standard geringsvinkel 45° (højre, lodret)

- Stil el-værktøjet i arbejdsstilling.
- Drej savbordet **19** indtil hakket **26** for 0°. Armen **23** skal falde rigtigt i hak.
- Fjern højre anslagsskinne **2** (se „Anslagsskinne forskydes“, side 110).
- Træk anlaset **44** helt fremad.
- Drej højre anslag **3**, indtil den ønskede standard-geringsvinkel på 45° går i indgreb på pilemarkeringen.
- Løsn klemmearmen **7**.
- Sving værktøjsarmen på håndtaget **12** mod højre, indtil anslagsskruen **64** ligger an mod anlaset **3**.

Kontrol: (se Fig. V1)

- Indstil en vinkellære på 135° og stil den på savbordet **19**. Benet på vinkellæren skal flugte med hele savklængens længde **48**.

Indstilling: (se Fig. V2)

- Løsn kontramøtrikken til anslagsskruen **64** med en almindelig ring- eller gaffelnøgle (10 mm).
- Drej anslagsskruen så meget ind eller ud, til benet på vinkellæren flugter med hele savklængens længde.
- Spænd klemmearmen **7** igen.
- Spænd derefter kontramøtrikken til anslagsskruen **64** igen.

Hvis vinkelviserne **43** og **5** ikke er i en linje med 45°-mærkerne på skalaen **4** efter indstillingen, kontrolleres først en gang til 0°-indstillingen for geringsvinklen og vinkelviserne. Herefter gentages indstillingen af 45°-geringsvinklen.

Skala til vandrette geringsvinkler justeres

- Stil el-værktøjet i arbejdsstilling.
- Drej savbordet **19** indtil hakket **26** for 0°. Armen **23** skal falde rigtigt i hak.

Kontrol: (se Fig. W1)

- Indstil en vinkellære på 90° og læg den på savbordet **19** mellem anslagsskinne **1** og savklinge **48**.

Benet på vinkellæren skal flugte med hele savklængens længde **48**.

Indstilling: (se Fig. W2)

- Løsn alle fire stilleskruer **65** med indvendig sekskantnøglen (4 mm) **38** og drej savbordet **19** sammen med skalaen **27**, til benet på vinkellæren flugter med hele savklængens længde.
- Spænd skrueerne igen.

Hvis vinkelviseren **25** ikke er i en linje med skalens 0°-mærke **27**, når indstillingen er færdig, løsnes skruen **66** med en stjerneskruetrækker, hvorefter vinkelviseren indstilles langs med 0°-mærket.

Transport (se Fig. X)

Før el-værktøjet transporteres, skal du gennemføre følgende skridt:

- Løsn stilleskruen **6**, hvis den er spændt. Træk værktøjsarmen helt frem og spænd stilleskruen igen.
- Sørg for, at dybdeanslaget **41** er svinget helt bagud, og at justeringsskruen **40** passer i udsparringen ved bevægelse af værktøjsarmen uden at berøre dybdeanslaget.
- Stil el-værktøjet i transportstilling.
- Fjern alle tilbehørsdele, der ikke kan monteres fast på el-værktøjet. Ubenyttede savklængler skal helst opbevares i en lukket beholder, når de transporteres.
- Bind netkablet sammen med velcrobåndet **67**.
- Bær el-værktøjet i transportgrebet **10** eller grib fast i fordybningerne **29** på siden af savbordet.

► **El-værktøjet skal altid bæres af to personer for at undgå rygskader.**

► **Brug altid transportanordningerne og aldrig beskyttelsesanordningerne til transport af el-værktøjet.**

Vedligeholdelse og service**Vedligeholdelse og rengøring**

Hvis det er nødvendigt at erstatte tilslutningsledningen, skal dette arbejde udføres af Bosch eller på et autoriseret serviceværksted for Bosch el-værktøj for at undgå farer.

Rengøring

El-værktøj og ventilationsåbninger skal altid holdes rene for at sikre et godt og sikkert arbejde.

Pendulbeskyttelseskærmen skal altid kunne bevæges frit og lukkes automatisk. Derfor skal området omkring beskyttelseskærmen altid være rent.

Fjern støv og spåner med trykluft eller en pensel efter hver arbejdsgang.

Rengør gliderullen med regelmæssige mellemrum **16**.

Hvordan støj reduceres

Hvordan støj reduceres af fabrikanten:

- Blød opstart
- Saven udleveres med en savklinge, der er specielt udviklet til at reducere støj

Hvordan støj reduceres af brugeren:

- Vibrationsfattig montering på en stabil arbejdsflade
- Brug af savklængler med støjreducerende funktioner
- Regelmæssig rengøring af savklinge og el-værktøj

Tilbehør

	Typenummer
Skruetvinge	1 609 B02 585
Ilægningsplader	1 609 B04 724
Støvpose	1 609 B05 010
Længdeanslag	1 609 B02 365
Låseskrue længdeanslag	1 609 B00 263
Savklinger til træ og pladematerialer, paneler og lister	
Savklinge 305 x 30 mm, 72 tænder	2 608 642 531
Savklinger til kunststof og ikke-jernholdige metaller	
Savklinge 305 x 30 mm, 96 tænder	2 608 642 529
Savklinger til alle former for laminatgulve	
Savklinge 305 x 30 mm, 96 tænder	2 608 642 137

Kundeservice og brugerrådgivning

Kundeservice besvarer dine spørgsmål vedr. reparation og vedligeholdelse af dit produkt samt reservedele. Eksplosions-tegninger og informationer om reservedele findes også under:

www.bosch-pt.com

Bosch brugerrådgivningsteamet vil gerne hjælpe dig med at besvare spørgsmål vedr. vores produkter og deres tilbehør. Produktets 10-cifrede typenummer (se typeskilt) skal altid angives ved forespørgsler og bestilling af reservedele.

Dansk

Bosch Service Center
Telegrafvej 3
2750 Ballerup
På www.bosch-pt.dk kan der online bestilles reservedele eller oprettes en reparations ordre.
Tlf. Service Center: 44898855
Fax: 44898755
E-Mail: vaerktoej@dk.bosch.com

Bortskaffelse

El-værktøj, tilbehør og emballage skal genbruges på en miljøvenlig måde.

Smid ikke el-værktøj ud sammen med det almindelige husholdningsaffald!

Gælder kun i EU-lande:

Iht. det europæiske direktiv 2012/19/EU om affald af elektrisk og elektronisk udstyr skal kasseret elektrisk udstyr indsamles separat og genbruges iht. gældende miljøforskrifter.

Ret til ændringer forbeholdes.

Svenska**Säkerhetsanvisningar****Allmänna säkerhetsanvisningar för elverktyg**

⚠ VARNING Vid användning av elverktyg ska följande säkerhetsåtgärder vidtas för undvikande av elstöt, kroppsskada och brand.

Läs noga alla dessa anvisningar innan elverktyget tas i bruk och ta väl vara på säkerhetsanvisningarna.

I säkerhetsanvisningarna använda begreppet "Elverktyg" hänför sig till nätdrivna elverktyg (med nätsladd) och till batteri-drivna elverktyg (sladdlösa).

Arbetsplats säkerhet

- **Håll arbetsplatsen ren och välbelyst.** Oordning på arbetsplatsen och dåligt belyst arbetsområde kan leda till olyckor.
- **Använd inte elverktyget i explosionsfarlig omgivning med brännbara vätskor, gaser eller damm.** Elverktygen alstrar gnistor som kan antända dammet eller gaserna.
- **Håll under arbetet med elverktyget barn och obehöriga personer på betryggande avstånd.** Om du störs av obehöriga personer kan du förlora kontrollen över elverktyget.

Elektrisk säkerhet

- **Elverktygets stickpropp måste passa till vägguttaget. Stickproppen får absolut inte förändras. Använd inte adapterkontakter tillsammans med skyddsjordade elverktyg.** Oförändrade stickproppar och passande vägguttag reducerar risken för elstöt.
- **Undvik kroppskontakt med jordade ytor som t. ex. rör, värmeelement, spisar och kylskåp.** Det finns en större risk för elstöt om din kropp är jordad.
- **Skydda elverktyget mot regn och väta.** Tränger vatten in i ett elverktyg ökar risken för elstöt.
- **Missbruka inte nätsladden och använd den inte för att bära eller hänga upp elverktyget och inte heller för att dra stickproppen ur vägguttaget. Håll nätsladden på avstånd från värme, olja, skarpa kanter och rörliga maskindelar.** Skadade eller tilltrasslade ledningar ökar risken för elstöt.
- **När du arbetar med ett elverktyg utomhus använd endast förlängningssladdar som är avsedda för utomhusbruk.** Om en lämplig förlängningssladd för utomhusbruk används minskar risken för elstöt.
- **Använd ett felströmsskydd om det inte är möjligt att undvika elverktygets användning i fuktig miljö.** Felströmsskyddet minskar risken för elstöt.

Personssäkerhet

- **Var uppmärksam, kontrollera vad du gör och använd elverktyget med förnuft. Använd inte elverktyg när du är trött eller om du är påverkad av droger, alkohol eller mediciner.** Under användning av elverktyg kan även en kort uppmärksamhet leda till allvarliga kroppsskador.

- ▶ **Bär alltid personlig skyddsutrustning och skyddsglas-
ögon.** Användning av personlig skyddsutrustning som t.ex. dammfiltermask, halkfria säkerhetsskor, skyddshjälm och hörselskydd reducerar alltefter elverktygets typ och användning risken för kroppsskada.
- ▶ **Undvik oavsiktlig igångsättning. Kontrollera att elverktyget är fränkopplat innan du ansluter stickproppen till vägguttaget och/eller ansluter/tar bort batteriet, tar upp eller bär elverktyget.** Om du bär elverktyget med fingret på strömställaren eller ansluter påkopplat elverktyg till nätströmmen kan olycka uppstå.
- ▶ **Ta bort alla inställningsverktyg och skruvnycklar innan du kopplar på elverktyget.** Ett verktyg eller en nyckel i en roterande komponent kan medföra kroppsskada.
- ▶ **Undvik onormala kroppsställningar. Se till att du står stadigt och håller balansen.** I detta fall kan du lättare kontrollera elverktyget i oväntade situationer.
- ▶ **Bär lämpliga arbetskläder. Bär inte löst hängande kläder eller smycken. Håll håret, kläderna och handskarna på avstånd från rörliga delar.** Löst hängande kläder, långt hår och smycken kan dras in av roterande delar.
- ▶ **När elverktyg används med dammsugnings- och uppsamlingsutrustning, se till att dessa är rätt monterade och används på korrekt sätt.** Användning av dammsugning minskar de risker damm orsakar.

Korrekt användning och hantering av elverktyg

- ▶ **Överbelasta inte elverktyget. Använd för aktuell
arbete avsett elverktyg.** Med ett lämpligt elverktyg kan du arbeta bättre och säkrare inom angivet effektområde.
- ▶ **Ett elverktyg med defekt strömställare får inte längre användas.** Ett elverktyg som inte kan kopplas in eller ur är farligt och måste repareras.
- ▶ **Dra stickproppen ur vägguttaget och/eller ta bort batteriet innan inställningar utförs, tillbehörsdelar byts ut eller elverktyget lagras.** Denna skyddsåtgärd förhindrar oavsiktlig inkoppling av elverktyget.
- ▶ **Förvara elverktygen oåtkomliga för barn. Låt elverktyget inte användas av personer som inte är förtrogna med dess användning eller inte läst denna anvisning.** Elverktygen är farliga om de används av oerfarna personer.
- ▶ **Sköt elverktyget omsorgsfullt. Kontrollera att rörliga komponenter fungerar felfritt och inte kärvar, att komponenter inte brustit eller skadats; orsaker som kan leda till att elverktygets funktioner påverkas menligt. Låt skadade delar repareras innan elverktyget tas i bruk.** Många olyckor orsakas av dåligt skötta elverktyg.
- ▶ **Håll skärverktygen skarpa och rena.** Omsorgsfullt skötta skärverktyg med skarpa eggar kommer inte så lätt i kläm och går lättare att styra.
- ▶ **Använd elverktyget, tillbehör, insatsverktyg osv. enligt dessa anvisningar. Ta hänsyn till arbetsvillkoren och arbetsmomenten.** Om elverktyget används på ett sätt som det inte är avsett för kan farliga situationer uppstå.

Service

- ▶ **Låt endast kvalificerad fackpersonal reparera elverktyget och endast med originalreservdelar.** Detta garanterar att elverktygets säkerhet upprätthålls.

Säkerhetsanvisningar för panelsågning

- ▶ **Håll arbetsplatsen ren.** Materialblandningar är särskilt farliga. Lättmetalldamm kan brinna och explodera.
- ▶ **När elverktyget inte används förvara det på en säker plats. Lagringsplatsen måste vara torr och kunna låsas.** Detta förhindrar att elverktyget skadas under lagring eller att okunnig person använder elverktyget.
- ▶ **Använd elverktyget endast för de material som anges under ändamålsenlig användning.** I annat fall kan elverktyget överbelastas.
- ▶ **Spänn alltid fast arbetsstycket ordentligt. Bearbeta inte arbetsstycken som är så små att de inte kan spännas fast.** Handens avstånd till roterande sågklinga är i detta fall för litet.
- ▶ **Håll handtagen torra, rena och fria från olja och fett.** Med fett eller olja nedsmorda handtag är hala och kan leda till att kontrollen förloras.
- ▶ **Elverktyget får inte användas med defekt sladd. Berör inte skadad nätsladd, dra sladden ur vägguttaget om den skadats under arbetet.** Skadade nätsladdar ökar risken för elstöt.
- ▶ **Kontrollera regelbundet sladden och låt en skadad sladd repareras hos ett auktoriserat serviceställe för Bosch elverktyg. Byt ut skadade skarvsladdar.** Detta garanterar att elverktygets säkerhet bibehålls.
- ▶ **Använd inte oskarpa, sprickiga, deformerade eller skadade sågklingor.** Sågklingor med oskarpa eller fel inriktade tänder medför till följd av ett för smalt sågspår ökad friktion, inklämning av sågklingan och bakslag.
- ▶ **Använd aldrig elverktyget utan inmatningsplatta. Byt ut defekt inmatningsplatta.** Använd en felfri inmatningsplatta, i annat fall finns risk för att sågklingan skadar dig.
- ▶ **Använd inte sågklingor i höglegerat snabbstål (HSS-stål).** Dessa sågklingor kan lätt brytas sönder.
- ▶ **Använd alltid sågklingor i rätt storlek och med lämpligt infästningshål (t. ex. rutformat eller runt).** Sågklingor som inte passar till sågens monteringskomponenter roterar orunt och leder till att kontrollen förloras över sågen.
- ▶ **Kontrollera att klingskyddet fungerar korrekt och är lättårligt.** Klingskyddet får aldrig klämmas fast i öppet läge.
- ▶ **Töm förutom själva arbetsstycket allt från arbetsbordet som t. ex. inställningsverktyg, träspån etc. innan elverktyget startas.** Små träbitar eller andra föremål kan med hög hastighet slängas mot operatören om de råkar komma i kontakt med den roterande sågklingan.
- ▶ **Håll golvet rent från träspån och materialrester.** Risk finns att du halkar eller snavar.

- **Byt inte ut den inbyggda lasern eller lysdioden mot en annan typ.** Det kan utgå risker för personer från lasrar eller lysdioder, som inte passar till detta elverktyg. Reparationer eller utbyten skall göras av ett auktoriserat kundtjänstställe för att undvika säkerhetsrisker.
- **Avlägsna inte snittrester, träspån e.dyl. från sågsnittsområdet när elverktyget är påkopplat.** För först verktygsarmen till viloläget och koppla sedan från elverktyget.
- **Berör inte sågklingan efter arbetet innan den svalnat.** Sågklingan blir mycket het under arbetet.
- **Om sågklingan kommer i kläm, koppla från elverktyget och håll arbetsstycket stadigt tills sågklingan stannat fullständigt. För att undvika bakslag förflytta inte arbetsstycket innan sågklingan stannat fullständigt.** Om sågklingan kommit i kläm åtgärda blockeringen innan elverktyget startas på nytt.
- **Lämna aldrig elverktyget innan det stannat fullständigt.** Insatsverktyg som efter frånkoppling fortsätter att rotera kan orsaka personskada.
- **Håll händerna på betryggande avstånd från sågområdet när elverktyget är påkopplat.** Kontakt med sågbladet medför risk för personskada.
- **Sågklingan ska vara tillslagen när den förs mot arbetsstycket.** I annat fall finns risk för bakslag om sågklingan fastnar i arbetsstycket.
- **Trampa inte på elverktyget.** Allvarliga personsador kan uppstå om elverktyget faller omkull eller om du oavsiktligt kommer i kontakt med sågklingan.
- **Håll varselsskyltarna på elverktyget tydligt läsbara.**
- **Elverktyget levereras med en varningsskylt (visas på bilden av elverktyget på grafiksidan med nummer 34).**



- **Klistra medföljande dekal i ditt eget språk över varningsskylten om den avviker från språket i ditt land.**



Rikta inte laserstrålen mot människor eller djur och rikta inte heller själv blicken mot den direkta eller reflekterade laserstrålen. Därigenom kan du blända personer, orsaka olyckor eller skada ögat.

- **Om laserstrålen träffar ögat, blunda och vrid bort huvudet från strålen.**
- **Använd inga optiskt samlande instrument som kikare osv. för att betrakta strålningskälla.** Dina ögon kan skadas.
- **Rikta inte in laserstrålen på personer som ser genom en kikare eller liknande.** Dina ögon kan skadas.
- **Gör inga ändringar på laseranordningen.** De inställningsmöjligheter som beskrivs i denna bruksanvisning kan du använda riskfritt.
- **Säkra arbetsstycket.** Ett arbetsstycke som är fastspänt i en uppspanningsanordning eller ett skruvstycke hålls säkrare än med handen.

Symboler

Beakta symbolerna nedan som kan vara viktiga för elverktygets användning. Lägg på minne symbolerna och deras betydelse. Korrekt tolkning av symbolerna hjälper till att bättre och säkrare använda elverktyget.

Symboler och deras betydelse



- **Laserstrålning**
Stirra inte in i strålen
Laserprodukt klass 2



- **Håll händerna på betryggande avstånd från sågområdet när elverktyget är påkopplat.** Kontakt med sågbladet medför risk för personskada.



- **Bär dammskyddsmask.**



- **Bär skyddsglasögon.**



- **Bär hörselskydd.** Risk finns för att buller leder till hörselskada.



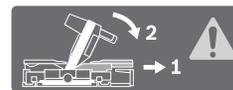
- **Riskområde! Håll händerna, fingrarna och armarna på betryggande avstånd från detta område.**

1	3100 min ⁻¹	
2	3300 min ⁻¹	
3	3450 min ⁻¹	
4	3650 min ⁻¹	
5	3800 min ⁻¹	
6	4000 min ⁻¹	

Tabellen visar rekommenderad varvtalsnivå beroende på det material som ska bearbetas: aluminium, plast, trä. (ej tillgänglig i alla nationella utföranden)

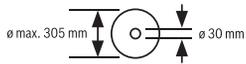


Vid sågning av vertikala geringsvinklar måste de justerbara anslags-skenorna dras utåt eller tas bort helt.



118 | Svenska

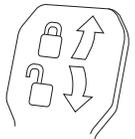
Symboler och deras betydelse



Beakta sågklingans dimensioner. Centrumhålet måste utan spel passa på verktygsspindelns. Använd inte reducerstycken eller adapter.



Visar vridriktningen för SDS-bulten för åtdragning av sågbladet (motsols) och för att lossa sågbladet (medsols).

**Spännspaken stängd:**

Den inställda vertikala geringsvinkeln på verktygsarmen bibehålls.

Spännspaken öppen:

Vertikala geringsvinklar kan ställas in.

Produkt- och kapacitetsbeskrivning



Läs noga igenom alla säkerhetsanvisningar och instruktioner. Fel som uppstår till följd av att säkerhetsanvisningarna och instruktionerna inte följts kan orsaka elstöt, brand och/eller allvarliga personskador.

Ändamålsenlig användning

Elverktyget är avsett för stationär längs- och tvärsågning i rak linje i trä. Därvid kan horisontala geringsvinklar mellan -52° och $+60^\circ$ samt vertikala geringsvinklar mellan 47° (på vänster sida) 47° (på höger sida) utföras.

Elverktyget har konstruerats för sågning i hårt och mjukt trä, samt spån- och fiberplattor.

Med lämpliga sågklingor kan även aluminiumprofiler och plast sågas.

Illustrerade komponenter

Numreringen av komponenterna hänvisar till illustration av elverktyget på grafiksidan.

- 1 Anslagsskena
- 2 Justerbar anslagsskena
- 3 Anslag för de standardmässiga vertikala geringsvinklar 47° , 45° , $33,9^\circ$ och $22,5^\circ$
- 4 Skala för geringsvinkel (vertikal)
- 5 Vinkelindikator (vertikal) för höger geringsvinkelintervall
- 6 Draganordningens låsskruv
- 7 Spännspak för valfri geringsvinkel (vertikal)
- 8 Varvtalsregulator (ej tillgänglig i alla nationella utföranden)
- 9 Transportsäkring
- 10 Transporthandtag
- 11 Klingskydd
- 12 Handtag
- 13 Låsarm
- 14 Laserskydd
- 15 Pendlande klingskydd
- 16 Glidrulle
- 17 Sågbordsförlängningens klämskruv
- 18 Monteringshål
- 19 Sågbord
- 20 Insatsplatta
- 21 Låsklämma
- 22 Spärrknapp för valfri geringsvinkel (horisontal)
- 23 Spak för förinställning av geringsvinkel (horisontal)
- 24 Tippningskydd
- 25 Vinkelindikator (horisontal)
- 26 Jack för standardgeringsvinkel
- 27 Skala för geringsvinkel (horisontal)
- 28 Sågbordsförlängning
- 29 Greppfördjupningar
- 30 Hål för skruvtving
- 31 SDS-bult
- 32 Strömställare Till/Från
- 33 Strömbrytare för laser (laserlinje)
- 34 Laservarningsskylt
- 35 Spånutkast
- 36 Draganordning
- 37 Låsskruv för ställbar anslagsskena
- 38 Sexkantnyckel (6 mm/4 mm)
- 39 Skruvtving
- 40 Djupanslagets justerskruv
- 41 Djupanslag
- 42 Spindellåsning
- 43 Vinkelindikator (vertikal) för vänster geringsvinkelintervall
- 44 Anslag för den vertikala standardgeringsvinkeln 0°
- 45 Spånavvisare
- 46 Insexskruv för sågklingans infästning
- 47 Spännfläns
- 48 Sågblad
- 49 Inre spännfläns
- 50 Gångstång
- 51 Vingskruv
- 52 Utloppsöppning för laserstrålning
- 53 Skruvar för inmatningsplatta
- 54 Längdanslag
- 55 Låsskruv för längdanslag
- 56 Klämskruv för längdanslag
- 57 Ställskruv för laserpositionering (i samma plan)
- 58 Sexkantnyckel (2 mm)
- 59 Skruvar för laserskydd
- 60 Fästskruv för laserns montageplatta
- 61 Fästskruv för laserhuset
- 62 Anslagsskruv för 0° -geringsvinkel (vertikal)
- 63 Anslagsskruv för det vänstra geringsvinkelområdet

- 64** Anslagsskruv för det högra geringsvinkelområdet
65 Ställskruvar för (horisontala) geringsvinkelns skala **27**

- 66** Skruv för vinkelindikator (horisontal)
67 Kardborrband

*** I bruksanvisningen avbildat och beskrivet tillbehör ingår inte i standardleveransen. I vårt tillbehörsprogram beskrivs allt tillbehör som finns.**

Tekniska data

Panelsåg		GCM 12 SDE	
Produktnummer		3 601 M23 1..	3 601 M23 16.
Upptagen märkeffekt	W	1800	1450
Tomgångsvarvtal	min ⁻¹	3100–4000	3700
Startströmsbegränsning		●	–
Lasertyp	nm	635	635
	mW	< 1	< 1
Laserklass		2	2
Divergens laserlinje	mrad (helvinkel)	1,0	1,0
Vikt enligt EPTA-Procedure 01:2014	kg	28,4	28,4
Skyddsklass		□/II	□/II
Mått för lämpliga sågklingor			
Sågklingans diameter	mm	305	305
Klingans stamtjocklek	mm	1,7–2,6	1,7–2,6
Centrumhålets diameter	mm	30	30

De mått (största/minsta) som är tillåtna för arbetsstycket finns angivna på sidan 123.

Uppgifterna gäller för en märkspänning på [U] 230 V. Vid avvikande spänning och för utföranden i vissa länder kan uppgifterna variera.

Buller-/vibrationsdata

Bullernivåvärde förmedlas enligt EN 61029-1, EN 61029-2-9.

Maskinens A-vägd ljudnivå uppnår i typiska fall: Ljudtrycksnivå 92 dB(A); ljudeffektnivå 105 dB(A). Onoggrannhet K = 3 dB.

Använd hörselskydd!

Totala vibrationsemissionsvärden a_h (vektorsumma ur tre riktningar) och onoggrannhet K framtaget enligt EN 61029-2-9: $a_h = 2,5 \text{ m/s}^2$, $K = 1,5 \text{ m/s}^2$.

Mätningen av den vibrationsnivå som anges i denna anvisning har utförts enligt en mätmetod som är standardiserad i EN 61029 och kan användas vid jämförelse av olika elverktyg. Mätmetoden är även lämplig för preliminär bedömning av vibrationsbelastningen.

Den angivna vibrationsnivån representerar den huvudsakliga användningen av elverktyget. Om däremot elverktyget används för andra ändamål och med andra insatsverktyg eller inte underhållits ordentligt kan vibrationsnivån avvika. Härvid kan vibrationsbelastningen under arbetsperioden öka betydligt.

För en exakt bedömning av vibrationsbelastningen bör även de tider beaktas när elverktyget är frånkopplat eller är igång men inte används. Detta reducerar tydligt vibrationsbelastningen för den totala arbetsperioden.

Bestäm extra säkerhetsåtgärder för att skydda operatören mot vibrationernas inverkan t.ex.: underhåll av elverktyget och insatsverktygen, att hålla händerna varma, organisation av arbetsförloppen.

Montage

- **Undvik oavsiktlig start av elverktyget. Under monteringen och alla arbeten på elverktyget får stickproppen inte vara ansluten till nätströmmen.**

Leveransen omfattar

Kontrollera innan elverktyget startas att alla nedan angivna delar medlevererats:

- Panelsåg med monterad sågklinga
- Skruvtving **39**
- Insexnyckel **38**
- Sexkantnyckel **58**
- SDS-bult **31**

Anvisning: Kontrollera elverktyget avseende skador.

För fortsatt användning av elverktyget måste skyddsanordningarna eller lätt skadade delar noggrant undersökas avseende felfri och ändamålsenlig funktion. Kontrollera att de rörliga delarna fungerar felfritt, inte kärvar och att de är oskadade. Alla komponenter ska vara korrekt monterade och uppfylla alla villkor för att kunna garantera en felfri drift. Skadade skyddsanordningar och delar ska repareras eller bytas ut hos en auktoriserad fackverkstad.

Stationärt eller flexibelt montage

- **För att en säker hantering ska kunna garanteras bör elverktyget monteras på ett plant och stabilt arbetsbord (arbetsbänk).**

120 | Svenska

Montage på ett arbetsbord (se bilderna A1 – A2)

- Spänn fast elverktyget på arbetsbordet med hjälp av lämpliga skruvar. Använd för detta ändamål borrhålen **18**.

eller

- Spänn fast elverktygets stödben på arbetsbordet med i handeln förekommande skruvtingar.

Montering på ett Bosch-arbetsbord

GTA-arbetsborden från Bosch håller med i höjddledd justerbara stödben elverktyget stadigt på alla underlag. Arbetsstyckets stöd på arbetsbordet stöttar upp långa arbetsstycken.

- ▶ **Läs noga varningsinstruktionerna och anvisningarna för arbetsbordet.** Fel som uppstår till följd av att varningarna och instruktionerna inte följts kan orsaka elstöt, brand och/eller allvarliga personskador.
- ▶ **Sätt ihop arbetsbordet korrekt innan elverktyget monteras.** En korrekt montering är viktig för att bordet inte ska braka ihop under arbetet.
- Montera elverktyget på arbetsbordet i transportläge.

Flexibel uppställning (rekommenderas inte!) (se bild A3)

Om elverktyget i undantagsfall inte kan monteras på en plan och stabil arbetsyta kan sågen provisoriskt ställas upp med tipningsskydd.

- ▶ **Utan tipningsskydd står inte elverktyget säkert och kan därför vid sågning av stora geringsvinklar falla omkull.**
- Skruva tipningsskyddet **24** in eller ut tills elverktyget står rakt på arbetsytan.

Damm-/spånutsugning

- ▶ Damm från material som t. ex. blyhaltig målning, vissa träslag, mineraler och metall kan vara hälsovådligt. Beröring eller inandning av dammet kan orsaka allergiska reaktioner och/eller andningsbesvär hos användaren eller personer som uppehåller sig i närheten. Vissa damm från ek eller bok anses vara cancerogena, speciellt då i förbindelse med tillsatssämnen för träbehandling (kromat, träkonserveringsmedel). Endast yrkesmän får bearbeta asbesthaltigt material.
 - Använd alltid dammutsugning.
 - Se till att arbetsplatsen är väl ventilerad.
 - Vi rekommenderar ett andningsskydd i filterklass P2. Beakta de föreskrifter som i aktuellt land gäller för bearbetat material.

- ▶ **Undvik dammanhopning på arbetsplatsen.** Damm kan lätt självantändas.

Damm-/spånutsugningen kan blockeras av damm, spån eller fragment av arbetsstycket.

- Koppla från elverktyget och dra stickproppen ur vägguttaget.
- Vänta tills sågklingan har stannat helt.
- Ta reda på orsaken till blockeringen och åtgärda problemet.

Extern utsugning (se bild B)

För utsugning kan till spånutkastet **35** även en dammsugar-slang (Ø 35 mm) anslutas.

- Koppla dammsugarlangen till spånutkastet **35**.

Dammsugaren måste vara lämplig för det material som ska bearbetas.

Använd för utsugning av hälsovådligt och cancerframkallande eller torrt damm en specialdammsugare.

Byte av sågklinga▶ **Använd skyddshandskar vid montering av sågklingan.**

Om sågklingan berörs finns risk för personskada.

Använd endast sågklingor vilkas högsta tillåtna hastighet är högre än elverktygets tomgångsvarvtal.

Använd endast sågklingor som motsvarar de i instruktionsboken angivna specifikationerna, som testats enligt EN 847-1 och försetts med godkännandemärke.

Använd endast de sågklingor som elverktygets tillverkare rekommenderar och sådana som är lämpliga för de material som ska bearbetas. Det förhindrar en överhettning av sågtänderna vid sågningen.

Montering med insexskruv (se bilderna C1 – C3)

Borttagning av sågklinga:

- Ställ elverktyget i arbetsläge.
- Tryck på arreteringspaken **13**, sväng pendelskyddskåpan **15** bakåt ända till anslaget och släpp arreteringspaken igen. Håll pendlande klingskyddet i detta läge.
- Vrid insexskruven **46** med insexnyckeln (6 mm) **38** och tryck samtidigt spindellåsningen **42** tills den snäpper fast.
- Håll spindellåsknappen **42** nedtryckt och skruva medurs bort skruven **46** (vänstergängad!)
- Ta bort spännfläsen **47**.
- Ta bort sågklingan **48**.
- Skjut pendlande klingskyddet långsamt nedåt.

Montering av sågklinga:

- Om så behövs, rengör alla tillhörande delar före återmontering.
- Tryck på arreteringspaken **13**, sväng pendelskyddskåpan **15** bakåt ända till anslaget och släpp arreteringspaken igen. Håll pendlande klingskyddet i detta läge.
- Lägg upp den nya sågklingan på den inre spännfläsen **49**.
- ▶ **Kontrollera vid montering att tändernas skärriktning (i pilens riktning på sågklingan) överensstämmer med pilens riktning på klingskyddet!**
- Lägg upp spännfläsen **47** och insexkantskruven **46**. Tryck spindellåsknappen **42** tills den snäpper fast och dra moturs fast skruven.
- Skjut pendlande klingskyddet långsamt nedåt.

Montering med SDS-bult (se bild D)

- ▶ **Vid vertikala geringsnitt och användning av SDS-bulten 31 skall en passande inställning av djupanslaget göras för att säkerställa att SDS-bulten inte vid någon tidpunkt kan röra vid arbetsstyckeytan (se "Inställning av djupanslag", sidan 124).** Det förhindrar att SDS-bulten och/eller arbetsstycket skadas.

Borttagning av sågklinga:

- Ställ elverket i arbetsläge.
- Tryck på arreteringsspaken **13**, sväng pendelskyddskåpan **15** bakåt ända till anslaget och släpp arreteringsspaken igen.
Håll pendlande klingskyddet i detta läge.
- Vrid SDS-bulten **31** och tryck samtidigt på spindelarreteringen **42**, tills denna hakar fast.
- Håll spindelarreteringen **42** intryckt och skruva av SDS-bulten **31** medurs (vänstergångning!).
- Ta bort spännflänsen **47**.
- Ta bort sågklingan **48**.
- Skjut pendlande klingskyddet långsamt nedåt.

Montering av sågklinga:

- Om så behövs, rengör alla tillhörande delar före återmontering.
- Tryck på arreteringsspaken **13**, sväng pendelskyddskåpan **15** bakåt ända till anslaget och släpp arreteringsspaken igen.
Håll pendlande klingskyddet i detta läge.
 - Lägg upp den nya sågklingan på den inre spännflänsen **49**.
 - ▶ **Kontrollera vid montering att tändernas skärriktning (i pilens riktning på sågklingan) överensstämmer med pilens riktning på klingskyddet!**
 - Sätt på spännflänsen **47** och SDS-bulten **31**. Tryck på spindelarreteringen **42** tills denna hakar fast och dra åt SDS-bulten moturs.
 - Skjut pendlande klingskyddet långsamt nedåt.

Drift

- ▶ **Dra stickproppen ur nätuttaget innan arbeten utförs på elverket.**

Transportsäkring (se bild E)

Transportsäkringen **9** underlättar hanteringen av elverket vid transport till användningsplatsen.

Uplåsning av spärren (arbetsläge)

- Tryck med handtaget **12** verktygsarmen lätt nedåt för att avlasta transportsäkringen **9**.
- Dra helt ut transportsäkringen **9**.
- Skjut verktygsarmen långsamt uppåt.

Så här säkras elverket (transportläge)

- Lossa eventuellt åtdragen låsskruv **6**. Dra verktygsarmen ända fram och dra sedan fast låsskruven.
- Skruva justerskruven **40** uppåt mot stopp.
- Lås sågbordet **19** genom att dra fast låsknappen **22**.
- Tryck på låsarmen **13** och för verktygsarmen med handtaget **12** långsamt nedåt.
- Skjut verktygsarmen så långt nedåt tills transportsäkringsknappen **9** fullständigt kan tryckas in.

Förberedande arbeten**Förlängning av sågbord (se bild F)**

Fria ändan på långa arbetsstycken måste alltid pallas upp eller stödjas.

Sågbordet kan med sågbordsförlängningarna **28** utökas åt vänster eller höger.

- Lossa klämskruven **17**.
- Dra ut sågbordsförlängningen **28** till önskad längd.
- För att fixera sågbordsförlängningen drar du åt klämskruven **17** igen.

Förskjutning av anslagsskena (se bild G)

Vid sågning av vertikala geringsvinklar skall, beroende på snittets riktning, antingen den vänstra eller högra anslagsskenan **2** dras ut eller tas bort helt och hållet.

Vertikalt geringsvinkelområde

–2°... 40° vänster	– Lossa arreteringsskruven 37 .
–2°... 35° höger	– Dra den justerbara anslagsskenan 2 utåt mot stopp.
>40° vänster	– Lossa arreteringsskruven 37 .
	– Dra den justerbara anslagsskenan 2 utåt mot stopp.
>35° höger	– Lyft bort den justerbara anslagsskenan uppåt.

Fastspänning av arbetsstycket (se bild H)

För optimal arbets säkerhet ska arbetsstycket alltid spännas fast.

Bearbeta inte arbetsstycken som är så små att de inte kan spännas fast.

- Tryck arbetsstycket stadigt mot anslagsskenorna **2** och **1**.
- Stick in medföljande skruvtving **39** i ett härför avsett hål **30**.
- Lossa vingskruven **51** och anpassa skruvtvingen till arbetsstycket. Dra åter fast vingskruven.
- Dra stadigt fast gångstången **50** och därmed arbetsstycket.

Inställning av horisontell geringsvinkel

För att kunna garantera exakta snitt måste efter intensiv användning elverktygets grundinställningar kontrolleras och eventuellt justeras (se "Kontroll och justering av grundinställningar", sidan 124).

Inställning av standardgeringsvinkel (se bild I1)

För snabb och exakt inställning av ofta använda geringsvinklar har sågbordet försetts med urtag **26**:

vänster	höger
	0°
15°; 22,5°; 31,6°; 45°	15°; 22,5°; 31,6°; 45°; 60°

- Lossa vid behov låsknappen **22**.
- Dra armen **23** och vrid sågbordet **19** till önskat urtag åt vänster eller höger.
- Släpp åter armen. Armen måste kännbart snäppa fast i urtaget.

Inställning av godtycklig horisontal geringsvinkel (se bild I2)

Den horisontala geringsvinkeln kan ställas in inom ett område mellan 52° (på vänster sida) och 60° (på höger sida).

122 | Svenska

- Lossa vid behov låsknappen **22**.
- Dra ut armen **23** och tryck samtidigt in låsklämman **21** tills den snäpper fast i avsett spår. Nu är sågbordet fritt rörligt.
- Sväng sågbordet **19** med låsknappen åt vänster eller höger tills vinkelindikatorn **25** visar önskad geringsvinkel.

För geringsvinklar över 45°:

- dra sågbordsförlängningen **28** helt utåt (se "Förlängning av sågbord", sidan 121).
- Dra åter fast låsknappen **22**.
- För att åter lossa spaken **23** (för inställning av standardgeringsvinklar) dra spaken uppåt. Låsklämman **21** återgår till sitt ursprungliga läge och spaken **23** kan åter snäppa fast i hacken **26**.

Inställning av vertikal geringsvinkel

För att kunna garantera exakta snitt måste efter intensiv användning elverktygets grundinställningar kontrolleras och eventuellt justeras (se "Kontroll och justering av grundinställningar", sidan 124).

Den vertikala geringsvinkeln kan ställas in i lägen mellan 47° (på vänster sida) och 47° (på höger sida).

För snabb och exakt inställning av ofta använda geringsvinklar finns förberedda anslag för vinklarna 0°, 47°, 45°, 33,9° och 22,5°.

- **Vad vertikala geringsnitt och användning av SDS-bulten 31 skall en passande inställning av djupanslaget göras för att säkerställa att SDS-bulten inte vid någon tidpunkt kan röra vid arbetsstycketan (se "Inställning av djupanslag", sidan 124).** Det förhindrar att SDS-bulten och/eller arbetsstycket skadas.

Inställning av vänstra geringsvinkelintervallet (se bild J1)

- Dra ut den vänstra justerbara anslagsskenan **2** helt och hållet (se "Förskjutning av anslagsskena", sidan 121).
- Lossa spännspaken **7**.
- Sväng verktygsarmen med handtaget **12** åt vänster tills vinkelindikatorn **43** visar önskad geringsvinkel.
- Dra åter fast spännspaken **7**.

Inställning av hela geringsvinkelintervallet (se bild J2)

- Dra fram anslaget **44** helt och hållet. På så sätt kan du använda hela geringsvinkelområdet (till vänster och höger).
- Dra ut den högra justerbara anslagsskenan **2** helt och hållet (se "Förskjutning av anslagsskena", sidan 121). Om du vill använda hela geringsvinkelområdet måste även den vänstra justerbara anslagsskenan **2** dras ut helt och hållet eller tas bort.
- Lossa spännspaken **7**.
- Sväng verktygsarmen med handtaget **12** åt vänster eller höger tills vinkelindikatorn **43** eller **5** visar önskad geringsvinkel.
- Dra åter fast spännspaken **7**.

Inställning av vertikal standardgeringsvinkel (se bild J3)

Inställning av standardgeringsvinkel 0°:

- Sväng verktygsramen på handtaget **12** något åt vänster och skjut anslaget **44** helt och hållet bakåt.

Standardmässiga geringsvinklar 47°, 45°, 33,9° och 22,5°:

- Vrid det vänstra eller högra anslaget **3**, tills den önskade standardmässiga geringsvinkeln hakar i vid pilmarkeringen.

Driftstart

- **Beakta nätspänningen! Kontrollera att strömkällans spänning överensstämmer med uppgifterna på elverktygets typskylt. Elverktyg märkta med 230 V kan även anslutas till 220 V.**

Inkoppling (se bild K)

För att spara energi, koppla på elverktyget endast när du vill använda det.

- Tryck för **Start** ned strömställaren **32** och håll den nedtryckt.

Anvisning: Av säkerhetsskäl kan elverktygets strömställare Till/Från **32** inte låsas, utan måste under drift hållas nedtryckt.

Bara genom att trycka på låsarmen **13** kan verktygsarmen föras nedåt.

- För **sågning** måste därför inte bara strömbrytaren **32** aktiveras utan även låsbrytaren **13**.

Urkoppling

- För **Urkoppling** av elverktyget släpp strömställaren Till/Från **32**.

Startströmsbegränsning (ej tillgänglig i alla nationella utföranden)

Den elektroniska startströmsbegränsaren begränsar effekten vid inkoppling av elverktyget och därför kan en 16 A säkring användas.

Anvisning: När elverktyget genast vid inkoppling kör igång med fullt varvtal fungerar inte längre startströmsbegränsningen. För service måste elverktyget lämnas in till en serviceverkstad, för adresser se avsnittet "Kundtjänst och användar rådgivning", sidan 126.

Arbetsanvisningar

- **Dra stickproppen ur nätuttaget innan arbeten utförs på elverktyget.**

Allmänna såganvisningar

- **Dra låsknappen 22 och klämspanen 7 innan sågning.** I annat fall finns risk för att sågklingan snedställs i arbetsstycket.
- **Innan sågning påbörjas bör kontroll ske av att sågklingan inte berör anslagsskenan, skruvtingarna eller andra maskindelar. Ta bort eventuella hjälpanslag eller anpassa dem.**

Skydda sågklingan mot slag och stötar. Tryck inte i sidled mot sågklingan.

Bearbeta inte snedvridna arbetsstycken. Arbetsstycket måste allting ha en rak kant som läggs an mot anslagsskenan.

Fria ändan på långa arbetsstycken måste alltid pallas upp eller stödas.

Märkning av skärlinjen (se bild L)

Två laserstrålar indikerar sågklingans snittbredd. Arbetsstycket kan nu exakt positioneras för sågning utan att pendlande klingskyddet behöver öppnas.

- Koppla på laserstrålen med strömställaren **33**.
- Rikta på arbetsstycket in markeringen mellan båda laserstrålarna.

Anvisning: Kontrollera innan sågning påbörjas att snittbredden visas korrekt (se "Laserns justering", sidan 124). Laserstrålarna kan förändra läget t. ex. till följd av vibrationer vid intensiv användning.

Operatörens position (se bild M)

► **Stå alltid på sidan om sågklingan och inte i linje med elverktygets sågklinga.** Detta skyddar kroppen mot eventuellt bakslag.

- Håll händerna, fingrarna och armarna på betryggande avstånd från roterande sågklinga.
- Lägg inte armarna i kors framför verktygsarmen.

Tillåtna mått på arbetsstycket

Största arbetsstycke:

Geringsvinkel		Höjd x bredd [mm]
horisontalt	vertikalt	
0°	0°	85 x 370 70 x 400*
45°	0°	85 x 250
0°	45° (vänster)	60 x 360
0°	45° (höger)	38 x 370
45°	45° (vänster)	60 x 240
45°	45° (höger)	38 x 250

*med distansanslag (se bild N)

Minsta arbetsstycke (= alla arbetsstycken som kan spännas fast till höger eller till vänster om sågklingan med den medföljande skruvvingen **39**):

200 x 40 mm (längd x bredd)

max. sågdjup (0°/0°):

- 70 mm
- 120 mm (med distansanslag (se bild N))

Byte av insatsplattor (se bild O)

De röda inmatningsplattorna **20** kan under en längre tids användning slitas.

Byt ut defekta inmatningsplattor.

- Ställ elverktyget i arbetsläge.
- Skruva bort skruvarna **53** med medlevererad sexkantnyckel (4 mm) **38** och ta ut de gamla inmatningsplattorna.
- Lägg in den nya högra inmatningsplattan.
- Fäst med skruvarna **53** inmatningsplattan möjligast långt åt höger så att sågklingan inte kan beröra inmatningsplattan över dragrörelsens hela längd.
- Upprepa arbetsstegen på motsvarande sätt för den nya vänstra inmatningsplattan.

Sågning

► **Dra låsknappen 22 och kläm-spaken 7 innan sågning.** I annat fall finns risk för att sågklingan snedställs i arbetsstycket.

Inställning av varvtal

(ej tillgänglig i alla nationella utföranden)

Med hjälp av varvtalsregleraren **8** kan du ställa in elverktygets varvtal steglöst under drift.

Varvtalssteg	Varvtal	Material
1	3100 min ⁻¹	Aluminium
2	3300 min ⁻¹	
3	3450 min ⁻¹	
4	3650 min ⁻¹	Plast
5	3800 min ⁻¹	
6	4000 min ⁻¹	Trä

Sågning utan dragrörelse (kapning) (se bild P)

- För sågningar utan dragrörelse (små arbetsstycken), lossa fästskruven **6**, om denna är åtdragen. Skjut verktygsarmen till anslag i riktning mot anslagsskenorna **2** och **1** och dra åt fästskruven **6** igen.
- Ställ in önskad geringsvinkel vid behov.
- Spänn fast arbetsstycket med hänsyn till dimensionerna.
- Koppla på elverktyget.
- Tryck på låsarmen **13** och för verktygsarmen med handtaget **12** långsamt nedåt.
- Såga arbetsstycket med jämn matningshastighet.
- Koppla från elverktyget och vänta till sågklingan stannat helt.
- Skjut verktygsarmen långsamt uppåt.

Sågning med dragrörelse

- För snitt med draganordningen **36** (breda arbetsstycken) lossa eventuellt åtdragen låsskruv **6**.
- Ställ in önskad geringsvinkel vid behov.
- Spänn fast arbetsstycket med hänsyn till dimensionerna.
- Dra ut verktygsarmen så långt från anslagsskenan **1** att sågklingan står framför arbetsstycket.
- Koppla på elverktyget.
- Tryck på låsarmen **13** och för verktygsarmen med handtaget **12** långsamt nedåt.
- Tryck nu verktygsarmen i riktning mot anslagsskenan **1** och såga arbetsstycket med jämn matningshastighet.
- Koppla från elverktyget och vänta till sågklingan stannat helt.
- Skjut verktygsarmen långsamt uppåt.

Sågning av arbetsstycken i lika längd (se bild Q)

För bekväm sågning av arbetsstycken i en och samma längd kan längdanslaget **54** (tillbehör) användas.

Längdanslaget kan monteras på sågbordsförlängningens **28** båda sidor.

- Lossa låsskruven **55** och fäll längdanslaget **54** över kläm-skruven **56**.
- Dra åter fast låsskruven **55**.
- Ställ in sågbordsförlängningen **28** på önskad längd (se "Förlängning av sågbord", sidan 121)

124 | Svenska

Inställning av djupanslag (Spårsågning) (se bild R)

Djupanslaget måste justeras för spårsågning.

- Sväng djupanslaget **41** framåt.
- Tryck låsarmen **13** och sväng verktygsarmen till önskat läge.
- Förskjut justerskruven **40** tills skruvens ända berör djupanslaget **41**.
- Skjut verktygsarmen långsamt uppåt.

Speciella arbetsstycken

Böjda eller runda arbetsstycken måste säkras mot slirning. Vid snittlinjen får springa in uppstå mellan arbetsstycke, anslagskena och sågbord.

Om så behövs, ska speciella fästen tillverkas.

Kontroll och justering av grundinställningar

För att kunna garantera exakta snitt måste efter intensiv användning elverktygets grundinställningar kontrolleras och eventuellt justeras.

För detta behövs erfarenhet och lämpliga specialverktyg.

En auktoriserad Bosch-servicestation kan snabbt och tillförlitligt utföra dessa arbeten.

Laserns justering

Anvisning: För testning av laserns funktion måste elverktyget vara anslutet till strömförsörjningen.

► **Aktivera aldrig På-/Av-strömställaren när lasern justeras (t.ex. vid förflyttning av verktygsarmen).** En oavsiktlig start av elverktyget kan leda till personskada.

- Ställ elverktyget i arbetsläge.
- Vrid sågbordet **19** fram till urtaget **26** för 0°. Spaken **23** måste kännbart snäppa fast i urtaget.

Kontroll: (se bild S1)

- Rita på ett arbetsstycke upp en rät snittlinje.
- Tryck på låsarmen **13** och för verktygsarmen med handtaget **12** långsamt nedåt.
- Rikta in arbetsstycket så att sågklingans tänder fluktar med snittlinjen.
- Håll arbetsstycket i detta läge och för verktygsarmen långsamt uppåt.
- Spänn fast arbetsstycket.
- Koppla på laserstrålen med strömställaren **33**.

Laserstrålarna måste över hela linjen till vänster och höger ligga på samma avstånd till den utmärkta snittlinjen på arbetsstycket, även om verktygsarmen förs nedåt.

Inställning kant i kant: (se bild S2)

- Skruva respektive inställningsskruv **57** med insexnyckeln (2 mm) **58**, tills laserstrålarna har samma avstånd till den uppritade snittlinjen på arbetsstycket.

En motursvridning förflyttar laserstrålen från vänster åt höger, en medursvridning förflyttar laserstrålen från höger åt vänster.

Inställning av parallellitet: (se bild S3)

- Ta bort de fyra skruvarna **59** på laserskyddshättan **14** med en krysskrummejsel.

Anvisning: För att nå laserskyddshättans främre skruvar skall pendelskyddskåpan svängas bakåt.

- Lossa fästskruven **60** (ca 1–2 varv) med sexkantnyckeln (2 mm) **58**.
- Skruva inte helt ut skruven.
- Förskjut laserns montageplatta åt höger eller vänster tills laserstrålarna över hela linjen är parallella med utmärkt snittlinje på arbetsstycket.
- Håll laserns montageplatta i detta läge och dra åter fast fästskruven **60**.
- Kontrollera efter inställningen på nytt att laserstrålen ligger längs snittlinjen. Vid behov upprepa laserträlens inriktning med ställskruvarna **57**.
- Sätt åter fast laserskyddet **14**.

Inställning av avvikelser i sidled vid verktygsarmens rörelse: (se bild S4)

- Ta bort de fyra skruvarna **59** på laserskyddshättan **14** med en krysskrummejsel.

Anvisning: För att nå laserskyddshättans främre skruvar skall pendelskyddskåpan svängas bakåt.

- Lossa båda fästskruvarna **61** (ca 1–2 varv) med sexkantnyckeln (2 mm) **58**.
- Skruva inte helt ut skruvarna.
- Förskjut laserhuset åt höger eller vänster tills laserstrålarna inte längre avviker i sidled när glidarmen körs nedåt.
- Kontrollera efter inställningen på nytt att laserstrålen ligger längs snittlinjen. Vid behov upprepa laserträlens inriktning med ställskruvarna **57**.
- Håll laserhuset i detta läge och dra åter fast fästskruvarna **61**.
- Sätt åter fast laserskyddet **14**.

Inställning av standardgeringsvinkel 0° (vertikalt)

- Ställ elverktyget i arbetsläge.
- Vrid sågbordet **19** fram till urtaget **26** för 0°. Spaken **23** måste kännbart snäppa fast i urtaget.

Kontroll: (se bild T1)

- Ställ in en vinkeltolk på 90° och lägg upp den på sågbordet **19**.

Vinkeltolkens ben måste över hela längden ligga kant i kant med sågklingan **48**.

Inställning: (se bild T2)

- Lossa spännspaken **7**.
- Skjut anslaget **44** bakåt mot stopp.
- Lossa de båda motmuttrarna på anslagskruven **62** med en gängse ring- eller fast skruvnyckel (10 mm).
- Vrid in eller ut anslagskruven tills vinkeltolkens ben över hela längden ligger kant i kant med sågklingan.
- Dra åter fast spännspaken **7**.
- Dra sedan fast motmuttern på anslagskruven **62**.

Om vinkelindikatorn **43** och **5** efter inställning inte ligger i linje med 0°-märkena på skalan **4** lossa vinkelindikatorns fästskruvar med en krysspårsmejsel och rikta upp vinkelindikatorn längs 0°-märkena.

Inställning av standardgeringsvinkel på 45° (vänster, vertikal)

- Ställ elverktyget i arbetsläge.
- Vrid sågbordet **19** fram till urtaget **26** för 0°. Spaken **23** måste kännbart snäppa fast i urtaget.
- Ta bort den vänstra inställningsbara anslagsskenan **2** (se "Förskjutning av anslagsskena", sidan 121).
- Vrid det vänstra anslaget **3**, tills den standardmässiga geringsvinkeln 45° hakar i vid pilmarkeringen.
- Lossa spännspaken **7**.
- Sväng verktygsramen på handtaget **12** åt vänster tills anslagsskruven **63** ligger mot anslaget **3**.

Kontroll: (se bild U1)

- Ställ in en vinkeltolk på 45° och lägg upp den på sågbordet **19**.

Vinkeltolkens ben måste över hela längden ligga kant i kant med sågklingan **48**.

Inställning: (se bild U2)

- Lossa anslagsskruvens **63** kontramutter med en ring- eller gaffelnyckel (10 mm).
- Vrid in eller ut anslagsskruven tills vinkeltolkens ben över hela längden ligger kant i kant med sågklingan.
- Dra åter fast spännspaken **7**.
- Därefter drar du åt anslagsskruvens **63** kontramutter.

Om vinkelindikatorerna **43** och **5** efter utförd inställning inte ligger i linje med 45°-märket på skalan **4** kontrollera först 0°-inställning för geringsvinkeln och vinkelindikatorn. Upprepa sedan inställningen av 45°-geringsvinkeln.

Inställning av standardgeringsvinkel på 45° (höger, vertikal)

- Ställ elverktyget i arbetsläge.
- Vrid sågbordet **19** fram till urtaget **26** för 0°. Spaken **23** måste kännbart snäppa fast i urtaget.
- Ta bort den högra inställningsbara anslagsskenan **2** (se "Förskjutning av anslagsskena", sidan 121).
- Dra fram anslaget **44** helt och hållet.
- Vrid det högra anslaget **3**, tills den standardmässiga geringsvinkeln 45° hakar i vid pilmarkeringen.
- Lossa spännspaken **7**.
- Sväng verktygsramen på handtaget **12** åt höger tills anslagsskruven **64** ligger mot anslaget **3**.

Kontroll: (se bild V1)

- Ställ in en vinkeltolk på 135° och lägg upp den på sågbordet **19**.

Vinkeltolkens ben måste över hela längden ligga kant i kant med sågklingan **48**.

Inställning: (se bild V2)

- Lossa anslagsskruvens **64** kontramutter med en ring- eller gaffelnyckel (10 mm).
- Vrid in eller ut anslagsskruven tills vinkeltolkens ben över hela längden ligger kant i kant med sågklingan.
- Dra åter fast spännspaken **7**.
- Därefter drar du åt anslagsskruvens **64** kontramutter.

Om vinkelindikatorerna **43** och **5** efter utförd inställning inte ligger i linje med 45°-märket på skalan **4** kontrollera först 0°-inställning för geringsvinkeln och vinkelindikatorn. Upprepa sedan inställningen av 45°-geringsvinkeln.

Inriktning av skalan för horisontala geringsvinklar

- Ställ elverktyget i arbetsläge.
- Vrid sågbordet **19** fram till urtaget **26** för 0°. Spaken **23** måste kännbart snäppa fast i urtaget.

Kontroll: (se bild W1)

- Ställ in en vinkeltolk på 90° och lägg den mellan anslagsskenan **1** och sågklingan **48** på sågbordet **19**.

Vinkeltolkens ben måste över hela längden ligga kant i kant med sågklingan **48**.

Inställning: (se bild W2)

- Lossa alla fyra ställskruvarna **65** med sexkantnyckeln (4 mm) **38** och vrid sågbordet **19** tillsammans med skalan **27** till vinkeltolkens ben över hela längden ligger i linje med sågklingan.
- Dra åter fast skruvarna.

Om vinkelindikatorn **25** efter utförd inställning inte ligger i linje med 0°-märket på skalan **27** ta loss skruven **66** med en krysspårsmejsel och rikta in vinkelindikatorn längs 0°-märket.

Transport (se bild X)

Innan elverktyget transporteras ska följande åtgärder vidtas:

- Lossa eventuellt åtdragen låsskruv **6**. Dra verktygsarmen ända fram och dra sedan fast låsskruven.
- Kontrollera att djupanslaget **41** har svängts bakåt helt och hållet och att justeringsskruven **40** passar genom ursparningen utan att röra vid djupanslaget när verktygsramen rörs.
- Ställ elverktyget i transportläge.
- Ta bort alla tillbehörskomponenter som inte kan monteras stadigt på elverktyget.
För transport använd om möjligt en tillsluten behållare för de sågklingor som inte är i bruk.
- Bind ihop nätkabeln med kardborrband **67**.
- Bär elverktyget i transporthandtaget **10** eller för in händerna i greppfördjupningarna **29** på bordet.

► **Elverktyget ska alltid bäras av två personer för undvikande av ryggskada.**

► **Vid transport av elverktyget använd endast transportanordningarna och inte skyddsutrustningen.**

Underhåll och service

Underhåll och rengöring

Om nätsladden för bibehållande av verktygets säkerhet måste bytas ut, ska byte ske hos Bosch eller en auktoriserad serviceverkstad för Bosch-elverktyg.

Rengöring

Håll elverktyget och dess ventilationsöppningar rena för bra och säkert arbete.

126 | Norsk

Pendlande klingskyddet må alltid vara fritt rörligt och stänga automatiskt. Håll därför området kring pendlande klingskyddet rent.

Avlägsna damm och spån efter varje arbetsoperation genom renblåsning med tryckluft eller med en pensel.

Rengör regelbundet glidrollen **16**.

Åtgärder för reducereing av buller

Tillverkarens åtgärder:

- Mjukstart
- En speciellt framtagen sågklinga med reducerat buller

Användarens åtgärder:

- Vibrationsdämpad montering på en stabil arbetsyta
- Användning av sågklingor med bullerreducerande funktioner
- Regelbunden rengöring av sågklinga och elverktyg

Tillbehör

	Produkt-nummer
Skruvting	1 609 B02 585
Inmatningsplattor	1 609 B04 724
Dampmpåse	1 609 B05 010
Längdanslag	1 609 B02 365
Låsskruv för längdanslag	1 609 B00 263
Sågklingor för trä och plattor, paneler och lister	
Sågklinga 305 x 30 mm, 72 tänder	2 608 642 531
Sågklingor för plast och icke-järnmetaller	
Sågklinga 305 x 30 mm, 96 tänder	2 608 642 529
Sågklingor för alla slags laminatgolv	
Sågklinga 305 x 30 mm, 96 tänder	2 608 642 137

Kundtjänst och användarrådgivning

Kundservicen ger svar på frågor beträffande reparation och underhåll av produkter och reservdelar. Sprängskisser och information om reservdelar hittar du på:

www.bosch-pt.com

Bosch användarrådgivningsteamet hjälper gärna vid frågor som gäller våra produkter och tillbehör.

Ange alltid vid förfrågningar och reservdelsbeställningar det 10-siffriga produktnumret som finns på produktens typskylt.

Svenska

Bosch Service Center

Telegrafvej 3

2750 Ballerup

Danmark

Tel.: (08) 7501820 (inom Sverige)

Fax: (011) 187691

Avfallshantering

Elverktyg, tillbehör och förpackning ska omhändertas på miljövänligt sätt för återvinning.

Släng inte elverktyg i hushållsavfall!

Endast för EU-länder:

Enligt europeiska direktivet 2012/19/EU för kasserade elektriska och elektroniska apparater och dess modifiering till nationell rätt måste obrukbara elverktyg omhändertaras separat och på miljövänligt sätt lämnas in för återvinning.

Ändringar förbehålles.

Norsk**Sikkerhetsinformasjon****Generelle advarsler for elektroverktøy**

⚠ ADVARSEL Ved bruk av elektroverktøy må følgende prinsipielle sikkerhetstiltak følges til beskyttelse mot elektriske støt, skade- og brannfare.

Les alle disse informasjonene før du bruker elektroverktøyet og ta godt vare på sikkerhetsinformasjonene.

Uttrykket «elektroverktøy» i sikkerhetsinformasjonene gjelder for strøm-drevne elektroverktøy (med ledning) og batteri-drevne elektroverktøy (uten ledning).

Sikkerhet på arbeidsplassen

- ▶ **Hold arbeidsområdet rent og ryddig og sørg for bra belysning.** Rotete arbeidsområder eller arbeidsområder uten lys kan føre til ulykker.
- ▶ **Ikke arbeid med elektroverktøyet i eksplosjonsutsatte omgivelser – der det befinner seg brennbare væsker, gass eller støv.** Elektroverktøy lager gnister som kan antenne støv eller damper.
- ▶ **Hold barn og andre personer unna når elektroverktøyet brukes.** Hvis du blir forstyrret under arbeidet, kan du miste kontrollen over elektroverktøyet.

Elektrisk sikkerhet

- ▶ **Støpselet til elektroverktøyet må passe inn i stikkontakten. Støpselet må ikke forandres på noen som helst måte. Ikke bruk adapterstøpsler sammen med jordede elektroverktøy.** Bruk av støpsler som ikke er forandret på og passende stikkontakter reduserer risikoen for elektriske støt.
- ▶ **Unngå kroppskontakt med jordede overflater slik som rør, ovner, komfyrer og kjøleskap.** Det er større fare ved elektriske støt hvis kroppen din er jordet.
- ▶ **Hold elektroverktøyet unna regn eller fuktighet.** Der som det kommer vann i et elektroverktøy, øker risikoen for elektriske støt.
- ▶ **Ikke bruk ledningen til andre formål, f. eks. til å bære elektroverktøyet, henge det opp eller trekke det ut av stikkontakten. Hold ledningen unna varme, olje, skarpe kanter eller verktøydeler som beveger seg.** Med skadede eller opphopede ledninger øker risikoen for elektriske støt.

- ▶ **Når du arbeider utendørs med et elektroverktøy, må du kun bruke en skjøteledning som er egnet til utendørs bruk.** Når du bruker en skjøteledning som er egnet for utendørs bruk, reduseres risikoen for elektriske støt.
- ▶ **Hvis det ikke kan unngås å bruke elektroverktøyet i fuktige omgivelser, må du bruke en jordfeilbryter.** Bruk av en jordfeilbryter reduserer risikoen for elektriske støt.

Personsikkerhet

- ▶ **Vær oppmerksom, pass på hva du gjør, gå fornuftig frem når du arbeider med et elektroverktøy. Ikke bruk elektroverktøy når du er trett eller er påvirket av narkotika, alkohol eller medikamenter.** Et øyeblikks uoppmerksomhet ved bruk av elektroverktøyet kan føre til alvorlige skader.
- ▶ **Bruk personlig verneutstyr og husk alltid å bruke vernebriller.** Bruk av personlig sikkerhetsutstyr som støvmaske, sklifaste arbeidssko, hjelm eller hørselvern – avhengig av type og bruk av elektroverktøyet – reduserer risikoen for skader.
- ▶ **Unngå å starte verktøyet ved en feiltagelse. Forviss deg om at elektroverktøyet er slått av før du kobler det til strømmen og/eller batteriet, løfter det opp eller bærer det.** Hvis du holder fingeren på bryteren når du bærer elektroverktøyet eller kobler elektroverktøyet til strømmen i innkoblet tilstand, kan dette føre til uhell.
- ▶ **Fjern innstillingsverktøy eller skrunøkler før du slår på elektroverktøyet.** Et verktøy eller en nøkkel som befinner seg i en roterende verktøydel, kan føre til skader.
- ▶ **Unngå en unormal kroppsholdning. Sørg for å stå stødig og i balanse.** Dermed kan du kontrollere elektroverktøyet bedre i uventede situasjoner.
- ▶ **Bruk alltid egnede klær. Ikke bruk vide klær eller smykker. Hold hår, tøy og hansker unna deler som beveger seg.** Løstsittende tøy, smykker eller langt hår kan komme inn i deler som beveger seg.
- ▶ **Hvis det kan monteres støvavsug- og oppsamlingsinnretninger, må du forvise deg om at disse er tilkoblet og brukes på korrekt måte.** Bruk av et støvavsug reduserer farer på grunn av støv.

Omhyggelig bruk og håndtering av elektroverktøy

- ▶ **Ikke overbelast verktøyet. Bruk et elektroverktøy som er beregnet til den type arbeid du vil utføre.** Med et passende elektroverktøy arbeider du bedre og sikrere i det angitte effektområdet.
- ▶ **Ikke bruk elektroverktøy med defekt på-/av-bryter.** Et elektroverktøy som ikke lenger kan slås av eller på, er farlig og må repareres.
- ▶ **Trekk støpselet ut av stikkkontakten og/eller fjern batteriet før du utfører innstillinger på elektroverktøyet, skifter tilbehørsdeler eller legger maskinen bort.** Disse tiltakene forhindrer en utilsiktet startung av elektroverktøyet.
- ▶ **Elektroverktøy som ikke er i bruk må oppbevares utilgjengelig for barn. Ikke la maskinen brukes av personer som ikke er fortrolig med dette eller ikke har lest disse anvisningene.** Elektroverktøy er farlige når de brukes av uerfarne personer.

- ▶ **Vær nøye med vedlikeholdet av elektroverktøyet. Kontroller om bevegelige verktøydeler fungerer feilfritt og ikke klemmes fast, og om deler er brukket eller skadet, slik at dette innvirker på elektroverktøyets funksjon. La disse skadede delene repareres før elektroverktøyet brukes.** Dårlig vedlikeholdte elektroverktøy er årsaken til mange uhell.

- ▶ **Hold skjæreverktøyene skarpe og rene.** Godt stelte skjæreverktøy med skarpe skjær setter seg ikke så ofte fast og er lettere å føre.
- ▶ **Bruk elektroverktøy, tilbehør, verktøy osv. i henhold til disse anvisningene. Ta hensyn til arbeidsforholdene og arbeidet som skal utføres.** Bruk av elektroverktøy til andre formål enn det som er angitt kan føre til farlige situasjoner.

Service

- ▶ **Elektroverktøyet ditt skal alltid kun repareres av kvalifisert fagpersonale og kun med originale reservedeler.** Slik opprettholdes verktøyets sikkerhet.

Sikkerhetsinformasjoner for kapp- og gjærings-sager

- ▶ **Hold arbeidsplassen ren.** Materialblandinger er spesielt farlige. Lettmetallstøv kan brenne eller eksplodere.
- ▶ **Et elektroverktøy som ikke er i bruk må oppbevares sikkert. Lagerplassen må være tørr og kunne låses.** Dette forhindrer at elektroverktøyet skades i løpet av lagringen eller brukes av uerfarne personer.
- ▶ **Bruk elektroverktøyet kun til den type materialer som er angitt til formålmessig bruk.** Elektroverktøyet kan ellers overbelastes.
- ▶ **Spenn arbeidsstykket som skal bearbeides godt fast. Ikke bearbeid arbeidsstykker som er for små til å kunne spennes fast.** Ellers er det for liten avstand mellom hånden din og det roterende sagbladet.
- ▶ **Hold håndtakene tørre, rene og fri for olje og fett.** Fette, oljete håndtak sklir og fører til kontrolltap.
- ▶ **Bruk aldri elektroverktøyet med skadet ledning. Ikke berør den skadede ledningen og trekk støpselet ut hvis ledningen skades i løpet av arbeidet.** Med skadet ledning øker risikoen for elektriske støt.
- ▶ **Sjekk ledningen med jevne mellomrom og la en skadet ledning kun repareres av et autorisert serviceverksted for Bosch-elektroverktøy. Skift ut et skadet skjøteledning.** Slik sikres det at sikkerheten til elektroverktøyet opprettholdes.
- ▶ **Bruk ikke butte, revnede, bøyd eller skadede sagblad.** I en for smal sagespalte forårsaker sagblad med butte eller galt opprettede tenner stor friksjon, fastklemming av sagbladet eller tilbakeslag.
- ▶ **Bruk aldri verktøyet uten innleggsplaten. Skift ut en defekt innleggsplate.** Uten feilfri innleggsplate kan du skade deg på sagbladet.
- ▶ **Ikke bruk sagblad av høylegert hurtigskjærende stål (HSS-stål).** Slike sagblad kan lett brenke.

128 | Norsk

- ▶ **Bruk alltid sagblad med rett størrelse og med passende festehull (f. eks. firkantet eller rundt).** Sagblad som ikke passer sammen med sagens montasjedeler, går urundt og fører til tap av kontrollen.
- ▶ **Sørg for at vernedekselet fungerer korrekt og kan bevegges fritt.** Klem aldri vernedekselet fast i åpen tilstand.
- ▶ **Bruk elektroverktøyet kun når arbeidsflaten – med unntak av arbeidsstykket som skal bearbeides – er helt fritt for innstillingsverktøy, trespon osv.** Små trebiter eller andre gjenstander som kommer i kontakt med det roterende sagbladet, kan treffe brukeren med stor hastighet.
- ▶ **Hold gulvet fritt for trespon og materialrester.** Du kan gli eller snuble.
- ▶ **Den innebygde laseren eller en lysdiode må ikke skiftes ut med en annen type.** Lasere og lysdioder som ikke passer til dette elektroverktøyet, kan medføre personfare. Reparasjoner eller utskifting må utføres av et autorisert verksted, for å unngå sikkerhetsrisiko.
- ▶ **Fjern aldri snittrester, trespon e.l. fra skjæreområdet mens elektroverktøyet går.** Før verktøyarmen alltid først til hvileposisjon og slå av elektroverktøyet.
- ▶ **Ikke ta i sagbladet etter arbeidet før det er avkjølt.** Sagbladet blir svært varmt i løpet av arbeidet.
- ▶ **Hvis sagbladet blokkerer, slår du av elektroverktøyet og holder arbeidsstykket rolig til sagbladet er stanset helt. For å unngå tilbakeslag, må arbeidsstykket først bevegges etter at sagbladet er stanset.** Fjern årsaken til at sagbladet klemmer før du starter elektroverktøyet igjen.
- ▶ **Du må aldri forlate verktøyet før det er stanset helt.** Innsatsverktøy som fortsetter å gå kan forårsake skader.
- ▶ **Pass på at hendene ikke kommer inn i sagområdet når elektroverktøyet går.** Ved kontakt med sagbladet er det fare for skader.
- ▶ **Sagbladet må kun føres inn mot arbeidsstykket i innkoble tilstand.** Det er ellers fare for tilbakeslag, hvis sagbladet henger seg opp i arbeidsstykket.
- ▶ **Stå aldri på elektroverktøyet.** Det kan oppstå alvorlige skader hvis elektroverktøyet kanter eller du ved en feiltagelse kommer i kontakt med sagbladet.
- ▶ **Gjør aldri varselskilt på elektroverktøyet ukjennelig.**
- ▶ **Elektroverktøyet leveres med et varselskilt (i illustrasjonen til elektroverktøyet på grafikkisiden merket med nummer 34.**



- ▶ **Hvis teksten på advarselskiltet ikke er på ditt språk, må du lime en etikett på ditt språk over dette skiltet før du tar produktet i bruk.**



Retts aldri laserstrålen mot personer eller dyr, og se ikke selv rett inn i den direkte eller reflekterte laserstrålen. Det kan føre til blinding, uhell og øyeskader.

- ▶ **Ved øyekontakt med laserstrålen må øyet lukkes bevisst og hodet straks beveges bort fra strålen.**
- ▶ **Bruk ikke optisk samlende instrumenter som f.eks. en kikkert til å se på strålingskilden.** Det kan skade øynene.
- ▶ **Laserstrålen må ikke rettes mot personer som ser gjennom en kikkert eller lignende.** Det kan skade øynene.
- ▶ **Det må ikke gjøres endringer på laserutstyret.** Du kan trygt bruke innstillingene som er beskrevet i denne bruksanvisningen.
- ▶ **Sikre arbeidsstykket.** Et arbeidsstykke som holdes fast med spenninnetninger eller en skrustikke, holdes sikrere enn med hånden.

Symboler

De nedenstående symbolene kan være av betydning for bruk av elektroverktøyet. Legg merke til symbolene og deres betydning. En riktig tolkning av symbolene hjelper deg med å bruke elektroverktøyet en bedre og sikrere måte.

Symboler og deres betydning



- ▶ **Laserstråling**
Se ikke inn i strålen
Laser klasse 2



- ▶ **Pass på at hendene ikke kommer inn i sagområdet når elektroverktøyet går.** Ved kontakt med sagbladet er det fare for skader.



- ▶ **Bruk en støvmaske.**



- ▶ **Bruk vernebriller.**



- ▶ **Bruk hørselvern.** Innvirkning av støv kan føre til at man mister hørselen.

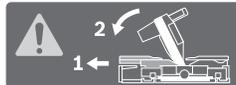


- ▶ **Fareområde! Hold helst hender, fingre eller armer borte fra dette området.**

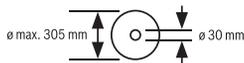
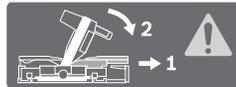
Symboler og deres betydning

1	3100 min ⁻¹	
2	3300 min ⁻¹	
3	3450 min ⁻¹	
4	3650 min ⁻¹	
5	3800 min ⁻¹	
6	4000 min ⁻¹	

Tabellen viser anbefalt turtallstrinn avhengig av materialet som skal behandles: aluminium, plast, tre. (ikke tilgjengelig for alle landsspesifikke utførelser)



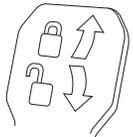
Ved saging av vertikale gjæringsvinkler må de regulerbare anleggsskinnene trekkes ut eller fjernes helt.



Ta hensyn til sagbladets dimensjoner. Hulldiameteren må passe uten klaring på verktøyspindelen. Ikke bruk reduksjonsstykker eller adaptere.



Viser rotasjonsretningen for SDS-bolten for stramming av sagbladet (mot urviseren) og for løsning av sagbladet (med urviseren).



Lukket klempak:
Den innstilte vertikale gjæringsvinkelen på verktøyarmen holdes.

Åpen klempak:
Det kan innstilles vertikale gjæringsvinkler.

Produkt- og ytelsesbeskrivelse

Les gjennom alle advarslene og anvisningene. Feil ved overholdelsen av advarslene og nedenstående anvisninger kan medføre elektriske støt, brann og/eller alvorlige skader.

Formålmessig bruk

Elektroverktøyet er som fastmontert modell beregnet til å lage langsgående og tverrsnitt med rett skjæring i tre. Det er da mulig med horisontale gjæringsvinkler på -52° til +60° og vertikale gjæringsvinkler på 47° (venstre side) opp til 47° (høyre side).

Elektroverktøyet effekt er beregnet til saging av hardt og mykt tre pluss spon- og fiberplater.

Ved bruk av tilsvarende sagblad er det mulig å sage aluminiumsprofiler og kunststoff.

Illustrerte komponenter

Nummereringen av de illustrerte komponentene gjelder for bildet av elektroverktøyet på illustrasjonssidene.

- Anleggsskinne
- Innstillbar anleggsskinne
- Anlegg for vertikal standardgjæringsvinkel 47°, 45°, 33,9° og 22,5°
- Skala for gjæringsvinkel (vertikal)
- Vinkelanviser (vertikal) for høyre gjæringsvinkelområde
- Låseskrue for trekkelement
- Klemopak for ønskede gjæringsvinkler (vertikale)
- Turtallregulator (ikke tilgjengelig for alle landsspesifikke utførelser)
- Transportsikring
- Transporthåndtak
- Verneedeksel
- Håndtak
- Låsespak
- Laserbeskyttelseskappe
- Verneedeksel
- Gliderulle
- Klemskrue for sagbordforlengelse
- Boringer for montering
- Sagbord
- Innleggsplate
- Låseklemmer
- Låseknot for valgfri gjæringsvinkel (horisontal)
- Arm til forinnstilling av gjæringsvinkelen (horisontal)
- Beskyttelse mot kanting
- Vinkelanviser (horisontal)
- Kjerver for standard-gjæringsvinkel
- Skala for gjæringsvinkel (horisontal)
- Sagbordforlengelse
- Grep-fordypninger
- Boringer for skrutvinge
- SDS-bolt
- På-/av-bryter
- Av/på-bryter for laser (sagelinjemerking)
- Laser-advarselsskilt
- Sponutkast
- Trekkelement
- Låseskrue for den innstillbare anleggsskinnen
- Umbrakonøkkel (6 mm/4 mm)
- Skrutvinge
- Justeringskrue for dybdeanlegget
- Dybdeanlegg
- Spindellås
- Vinkelanviser (vertikal) for venstre gjæringsvinkelområde
- Anlegg for den vertikale standard gjæringsvinkelen 0°
- Sponaviser

130 | Norsk

- 46** Innvendig sekskantskrue for sagbladfesting
47 Spennflens
48 Sagblad
49 Innvendig spennflens
50 Gjengestang
51 Vingeskruer
52 Utgang laserstråle
53 Skruer for innleggsplaten
54 Lengdeanlegg
55 Låseskrue for lengdeanlegget
56 Klemmskrue for lengdeanlegget
57 Stillskrue for laserposisjoneringen (kant i kant)
- 58** Umbrakonøkkel (2 mm)
59 Skruer for laserbeskyttelseskappen
60 Festeskruer for montasjeplaten til laseren
61 Festeskruer for huset til laseren
62 Anleggsskrue for 0°-gjæringsvinkel (vertikal)
63 Anleggsskrue for venstre gjæringsvinkelområde
64 Anleggsskrue for høyre gjæringsvinkelområde
65 Stillskruer for skalaen **27** for gjæringsvinkel (horizontal)
66 Skrue for vinkelanviser (horizontal)
67 Borrebånd
- *Illustrert eller beskrevet tilbehør inngår ikke i standard-leveransen. Det komplette tilbehøret finner du i vårt tilbehørsprogram.**

Tekniske data

Kapp- og gjæringsagg		GCM 12 SDE	
Produktnummer		3 601 M23 1..	3 601 M23 16.
Opptatt effekt	W	1800	1450
Tomgangsturtall	min ⁻¹	3100 – 4000	3700
Startstrømbegrensning		●	–
Lasertype	nm	635	635
	mW	< 1	< 1
Laserklasse		2	2
Avvik laserlinje	mrad (360-graders vinkel)	1,0	1,0
Vekt tilsvarende EPTA-Procedure 01:2014	kg	28,4	28,4
Beskyttelsesklasse		□/II	□/II
Mål for egnede sagblad			
Sagbladdiameter	mm	305	305
Stambladtykkelse	mm	1,7 – 2,6	1,7 – 2,6
Boringsdiameter	mm	30	30

Godkjente arbeidsstykke mål (maksimal/minimal) se side 134.

Informasjonen gjelder for nominell spenning [U] på 230 V. Ved avvikende spenning og på visse nasjonale modeller kan disse informasjonene variere noe.

Støy-/vibrasjonsinformasjon

Støyutslippsverdier målt i henhold til EN 61029-1, EN 61029-2-9.

Maskinens typiske A-bedømte støynivå er: Lydtrykknivå 92 dB(A); lydeffektnivå 105 dB(A). Usikkerhet K = 3 dB.

Bruk hørselvern!

Totale svingningsverdier a_h (vektorsum fra tre retninger) og usikkerhet K beregnet jf. EN 61029-2-9: $a_h = 2,5 \text{ m/s}^2$, $K = 1,5 \text{ m/s}^2$.

Vibrasjonsnivået som er angitt i disse anvisningene er målt iht. en målemetode som er standardisert i EN 61029 og kan brukes til sammenligning av elektroverktøy med hverandre. Den egner seg til en foreløbig vurdering av svingningsbelastningen.

Det angitte svingningsnivået representerer de hovedsakelige anvendelsene til elektroverktøyet. Men hvis elektroverktøyet brukes til andre anvendelser, med avvikende innsatsverktøy eller utilstrekkelig vedlikehold, kan svingningsnivået avvike.

Dette kan føre til en tydelig øking av svingningsbelastningen over hele arbeidstidsrommet.

Til en nøyaktig vurdering av svingningsbelastningen skal det også tas hensyn til de tidene maskinen er slått av eller går, men ikke virkelig brukes. Dette kan tydelig redusere svingningsbelastningen over hele arbeidstidsrommet.

Bestem ekstra sikkerhetstiltak til beskyttelse av brukeren mot svingningenes virkning, som for eksempel: Vedlikehold av elektroverktøy og innsatsverktøy, holde hendene varme, organisere arbeidsforløpene.

Montering

- **Unngå en uvilkårlig startung av elektroverktøyet. I løpet av monteringen og ved alle arbeider på elektroverktøyet må støpselet ikke være tilkoblet strømtilførselen.**

Leveranseomfang

Kontroller før første igangsetting av elektroverktøyet om alle nedenstående oppførte deler er medlevert:

- Kapp- og gjæringssag med montert sagblad
- Skrutvinge **39**
- Unbrakonøkkel **38**
- Umbrakonøkkel **58**
- SDS-bolt **31**

Merk: Sjekk om elektroverktøyet er skadet.

Før ytterligere bruk av elektroverktøyet må beskyttelsesinnretninger eller lett skadede deler kontrolleres nøye med hensyn til feilfri og formålmessig funksjon. Kontroller om de bevegelige delene fungerer feilfritt og ikke klemmer, eller om deler er skadet. Samtlige deler må være riktig montert og oppfylle alle betingelser for å sikre en feilfri drift.

Skadede beskyttelsesinnretninger og deler må repareres eller skiftes ut på en sakkyndig måte av et godkjent fagverksted.

Stasjonær eller fleksibel montering

► **Til en sikker bruk må du montere elektroverktøyet før bruk på et jevn og stabil arbeidsflate (f. eks. arbeidsbenk).**

Montering på en arbeidsflate (se bildene A1 – A2)

- Fest elektroverktøyet på arbeidsflaten med en egnet skruforbindelse. Boringene **18** er beregnet til dette.

eller

- Spenn elektroverktøyet fast på arbeidsflaten med vanlige skrutvinger på maskinføttene.

Montering på en Bosch arbeidsbenk

GTA-arbeidsbenkene til Bosch gir elektroverktøyet feste på hver undergrunn med høydejusterbare føtter. Arbeidsstykkefestene til arbeidsbenkene er til støtte av lange arbeidsstykker.

► **Les gjennom alle advarsler og instruksjoner som følger med arbeidsbenken.** Feil ved overholdelsen av advarslene og instruksene kan medføre elektriske støt, brann og/eller alvorlige skader.

► **Sett arbeidsbenken korrekt opp før du monterer elektroverktøyet.** En feilfri oppbygging er viktig for å forhindre at benken bryter sammen.

- Monter elektroverktøyet i transportstilling på arbeidsbenken.

Fleksibel oppstilling (anbefales ikke!) (se bilde A3)

Hvis det i unntakstilfeller ikke er mulig å montere elektroverktøyet på en plan og stabil arbeidsflate, kan du plassere det med kantebeskyttelsen.

► **Uten kantebeskyttelse står elektroverktøyet ikke sikkert og kan spesielt kante ved saging av maksimale gjæringsvinkler.**

- Drei kantebeskyttelsen **24** så langt inn eller ut at elektroverktøyet står rett på arbeidsflaten.

Støv-/sponavsuging

► Støv fra materialer som blyholdig maling, noen tresorter, mineraler og metall kan være helsefarlige. Berøring eller innånding av støv kan utløse allergiske reaksjoner og/eller åndedrettsykdommer hos brukeren eller personer som befinner seg i nærheten.

Visse typer støv som eik- eller bøkstøv gjelder som kreftfremkallende, spesielt i kombinasjon med tilsetningsstoffer til trebearbeidelse (kromat, trebeskyttelsesmidler). Asbestholdig materiale må kun bearbeides av fagfolk.

- Bruk alltid et støvavsug.
- Sørg for god ventilasjon av arbeidsplassen.
- Det anbefales å bruke en støvmaske med filterklasse P2.

Følg ditt lands gyldige forskrifter for de materialene som skal bearbeides.

► **Unngå støv på arbeidsplassen.** Støv kan lett antennes.

Støv-/sponavsugingen kan blokkeres av støv, spon eller avbrukne deler på arbeidsstykket.

- Slå av elektroverktøyet og trekk støpselet ut av stikkkontakten.
- Vent til sagbladet er helt stanset.
- Finn årsaken til blokkeringen og fjern denne.

Ekstern avsuging (se bilde B)

Til avsuging kan du også koble en støvsugerslange (Ø 35 mm) på sponutkastet **35**.

- Forbind støvsugerslangen med sponutkastet **35**.

Støvsugeren må være egnet til materialet som skal bearbeides.

Ved avsuging av spesielt helsefarlig, kreftfremkallende eller tørt støv må du bruke en spesialstøvsuger.

Utskifting av sagblad

► **Bruk vernehansker ved montering av sagbladet.** Ved berøring av sagbladet er det fare for skader.

Bruk kun sagblad med en maksimal godkjent hastighet som er høyere enn elektroverktøyets tomgangsturtall.

Bruk kun sagblad som tilsvarende de tekniske dataene som er angitt i denne bruksanvisningen og som er kontrollert jf. EN 847-1 og tilsvarende markert.

Bruk kun sagblad som anbefales av elektroverktøyprodusenten og som er egnet for det materialet du vil bearbeide. Dette hindrer overoppheting av sagtennene under sagingen.

Montering med unbrakoskrue (se bildene C1 – C3)

Demontering av sagbladet:

- Sett elektroverktøyet i arbeidsstilling.
- Trykk på låsespaken **13**, sving verneakselet **15** bakover til det stopper og slipp låsespaken igjen. Hold verneakselet i denne posisjonen.
- Skru den innvendige sekskantskruen **46** med unbrakonøkelen (6 mm) **38** og trykk samtidig på spindellåsen **42** til denne går i lås.
- Hold spindellåsen **42** trykt inne og skru ut skruen **46** med urviserne (venstregjenget!).
- Ta av spennflensen **47**.
- Fjern sagbladet **48**.
- Før verneakselet langsomt nedover igjen.

132 | Norsk

Montering av sagbladet:

Om nødvendig må alle deler som skal monteres rengjøres før innbyggingen.

- Trykk på låsespaken **13**, sving vernedekelelet **15** bakover til det stopper og slipp låsespaken igjen. Hold vernedekelelet i denne posisjonen.
- Sett et nytt sagblad på den indre spennflensen **49**.

► **Ved montering må du passe på at tenneses skjæreretning (pilretning på sagbladet) stemmer overens med pilretningen på vernedekelelet!**

- Sett på spennflensen **47** og umbrakoskruen **46**. Trykk spindellåsen **42** til den går i lås og trekk skruen fast mot urviserne.
- Før vernedekelelet langsomt nedover igjen.

Montering med SDS-bolt (se bilde D)

► **Før du utfører vertikale gjæringsnitt og bruker SDS-bolten 31 må du stille inn dybdeanlegget slik at SDS-bolten ikke på noe tidspunkt kan berøre overflaten på emnet (se «Innstilling av dybdeanlegget», side 135).** Du hindrer dermed at SDS-bolten og/eller emnet blir skadet.

Demontering av sagbladet:

- Sett elektroverktøyet i arbeidsstilling.
- Trykk på låsespaken **13**, sving vernedekelelet **15** bakover til det stopper og slipp låsespaken igjen. Hold vernedekelelet i denne posisjonen.
- Drei på SDS-bolten **31**, og trykk samtidig på spindellåsen **42** til denne går i inngrep.
- Fortsett å trykke på spindellåsen **42**, og skru ut SDS-bolten **31** med urviseren (venstregjenger!).
- Ta av spennflensen **47**.
- Fjern sagbladet **48**.
- Før vernedekelelet langsomt nedover igjen.

Montering av sagbladet:

Om nødvendig må alle deler som skal monteres rengjøres før innbyggingen.

- Trykk på låsespaken **13**, sving vernedekelelet **15** bakover til det stopper og slipp låsespaken igjen. Hold vernedekelelet i denne posisjonen.
- Sett et nytt sagblad på den indre spennflensen **49**.

► **Ved montering må du passe på at tenneses skjæreretning (pilretning på sagbladet) stemmer overens med pilretningen på vernedekelelet!**

- Sett på spennflensen **47** og SDS-bolten **31**. Trykk på spindellåsen **42** helt til den går i inngrep, og stram SDS-bolten mot urviseren.
- Før vernedekelelet langsomt nedover igjen.

Bruk

► **Før alle arbeider på elektroverktøyet utføres må støpselelet trekkes ut av stikkkontakten.**

Transportsikring (se bilde E)

Transportsikringen **9** gjør det enklere å håndtere elektroverktøyet ved transporten til de forskjellige bruksstedene.

Avsikring av elektroverktøyet (arbeidsstilling)

- Trykk verktøyarmen på håndtaket **12** litt nedover for å avlaste transportsikringen **9**.
- Trekk transportsikringen **9** helt ut.
- Før verktøyarmen langsomt oppover.

Sikring av elektroverktøyet (transportstilling)

- Løsne låseskruen **6**, hvis denne er trukket fast. Trekk verktøyarmen helt fremover og trekk låseskruen fast igjen.
- Skru justeringsskruen **40** helt oppover.
- Til låsing av sagbordet **19** trekker du fast låseknotten **22**.
- Trykk på låsespaken **13** og før verktøyarmen langsomt nedover med håndtaket **12**.
- Før verktøyarmen så langt ned at transportsikringen **9** kan trykkes helt inn.

Arbeidsforberedelse**Forlengelse av sagbordet (se bilde F)**

Lange arbeidsstykker må støttes på den frie enden.

Sagbordet kan ved hjelp av sagbordforlengelsene **28** utvides mot venstre og høyre.

- Løsne klemskruen **17**.
- Trekk sagbordforlengelsen **28** utover til ønsket lengde.
- Sagbordforlengelsen festes ved at du strammer klemskruen **17** igjen.

Forskyvning av anleggsskinnen (se bilde G)

Når du skal sage vertikale gjæringsvinkler, må du alt etter sageretningen trekke den venstre eller høyre justerbare anleggsskinnen **2** utover eller fjerne den helt.

Vertikalt gjæringsvinkelområde

– 2°... 40°	venstre	– Løsne låseskruen 37 .
– 2°... 35°	høyre	– Trekk den innstillbare anleggsskinnen 2 helt utover.
>40°	venstre	– Løsne låseskruen 37 .
		– Trekk den innstillbare anleggsskinnen 2 helt utover.
>35°	høyre	– Løft den innstillbare anleggsskinnen av oppover.

Festing av arbeidsstykket (se bilde H)

For å oppnå en optimal arbeidssikkerhet må arbeidsstykket alltid spennes fast.

Ikke bearbeid arbeidsstykker som er for små til å kunne spennes fast.

- Trykk emnet godt fast mot anleggsskinnene **2** og **1**.
- Sett den medleverte skrutvingen **39** inn i en av de passende boringene **30**.
- Løsne vingeskruen **51** og tilpass skrutvingen til arbeidsstykket. Trekk vingeskruen fast igjen.
- Trekk gjengestangen **50** fast til og fest arbeidsstykket på denne måten.

Innstilling av horisontal gjæringsvinkel

For å sikre presise snitt må du etter intensiv bruk kontrollere elektroverktøyet grunninnstillinger og eventuelt innstille disse (se «Kontroll og innstilling av grunninnstillingene», side 135).

Innstilling av horisontal standard gjæringsvinkel (se bilde 11)

Til en hurtig og presis innstilling av gjæringsvinkler som brukes ofte er det beregnet plass til kjerver **26** på sagbordet:

venstre	høyre
0°	
15°; 22,5°; 31,6°; 45°	15°; 22,5°; 31,6°; 45°; 60°

- Løs låseknotten **22** hvis denne er trukket fast.
- Trekk armen **23** og drei sagbordet **19** mot høyre eller venstre til ønsket kjerv.
- Slipp deretter armen. Armen må da følbart gå i lås i kjervet.

Innstilling av hvilken som helst horisontal gjæringsvinkel (se bilde 12)

Den horisontale gjæringsvinkelen kan innstilles i et område på 52° (venstre side) opp til 60° (høyre side).

- Løs låseknotten **22** hvis denne er trukket fast.
- Trekk ut armen **23** og trykk samtidig låseklemmen **21** til denne går i lås i den tilsvarende noten. Slik kan sagbordet beveges fritt.
- Drei sagbordet **19** med låseknotten mot venstre eller høyre til vinkelanviseren **25** viser den ønskede gjæringsvinkelen.

Før gjæringsvinkler over 45°:

- Trekk sagbordforlengelsen **28** helt utover (se «Forlengelse av sagbordet», side 132).
- Trekk låseknotten **22** fast igjen.
- Til løsning av spaken **23** igjen (til innstilling av standardgjæringsvinkler), trekker du spaken oppover. Låseklemmen **21** spretter tilbake til dens opprinnelige posisjon og spaken **23** kan gripe inn igjen i kjervene **26**.

Innstilling av vertikal gjæringsvinkel

For å sikre presise snitt må du etter intensiv bruk kontrollere elektroverktøets grunninnstillinger og eventuelt innstille disse (se «Kontroll og innstilling av grunninnstillingene», side 135).

Den vertikale gjæringsvinkelen kan innstilles i et område på 47° (venstre side) opp til 47° (høyre side).

For rask og nøyaktig innstilling av gjæringsvinkel som brukes ofte er det beregnet anlegg for vinklene 0°, 47°, 45°, 33,9° og 22,5°.

- ▶ **Før du utfører vertikale gjæringsnitt og bruker SDS-bolten 31 må du stille inn dybdeanlegget slik at SDS-bolten ikke på noe tidspunkt kan berøre overflaten på emnet (se «Innstilling av dybdeanlegget», side 135).** Du hindrer dermed at SDS-bolten og/eller emnet blir skadet.

Innstilling av venstre gjæringsvinkelområde (se bilde J1)

- Trekk den venstre justerbare anleggsskinnen **2** helt ut (se «Forskyvning av anleggsskinnen», side 132).
- Løsne klemspaken **7**.
- Sving verktøyarmen på håndtaket **12** mot venstre til vinkelanviseren **43** viser den ønskede gjæringsvinkelen.
- Trekk klemspaken **7** fast igjen.

Innstilling av hele gjæringsvinkelområdet (se bilde J2)

- Trekk anlegget **44** helt frem. Dermed kan du bruke hele gjæringsvinkelområdet (venstre og høyre).
- Trekk den høyre justerbare anleggsskinnen **2** helt ut, eller fjern den (se «Forskyvning av anleggsskinnen», side 132). Hvis du ønsker å bruke hele gjæringsvinkelområdet, må du også trekke den venstre anleggsskinnen **2** helt ut eller fjern den.
- Løsne klemspaken **7**.
- Sving verktøyarmen på håndtaket **12** mot venstre eller høyre til vinkelanviseren **43** eller **5** viser den ønskede gjæringsvinkelen.
- Trekk klemspaken **7** fast igjen.

Innstilling av vertikal standard gjæringsvinkel (se bilde J3)

Standard gjæringsvinkel 0°:

- Sving verktøyarmen litt mot venstre med håndtaket **12**, og skyv anlegget **44** helt bakover.

Standardgjæringsvinkel 47°, 45°, 33,9° og 22,5°:

- Drei det venstre eller høyre anlegget **3** helt til den ønskede standardgjæringsvinkelen låses ved pilmerket.

Igangsetting

- ▶ **Ta hensyn til strømspenningen! Spenningen til strømkilden må stemme overens med angivelsene på elektroverktøets typeskilt. Elektroverktøy som er merket med 230 V kan også brukes med 220 V.**

Innkobling (se bilde K)

Slå elektroverktøyet kun på når du bruker det for å spare energi.

- Til **igangsetting** trykker du på på-/av-bryteren **32** og holder den trykt inne.

Merk: Av sikkerhetsgrunner kan på-/av-bryteren **32** ikke låses, men må stadig holdes trykt inne i løpet av driften.

Kun ved å trykke på låsespaken **13** kan verktøyarmen føres nedover.

- For å **sage** må du derfor, i tillegg til å aktivere av/på-bryteren **32**, trykke på låsespaken **13**.

Utkobling

- Til **utkobling** slipper du på-/av-bryteren **32**.

Startstrømbegrensning (ikke tilgjengelig for alle landsspesifikke utførelser)

Den elektroniske startstrømbegrensningen begrenser effekten ved innkobling av elektroverktøyet og muliggjør drift med en 16 A-sikring.

Merk: Dersom elektroverktøyet går med fullt turtall rett etter innkoplingen, er det feil på startstrømbegrensningen. Elektroverktøyet må straks sendes inn til kundeservice, adresser se avsnittet «Kundeservice og rådgivning ved bruk», side 137.

Arbeidshenvisninger

- ▶ **Før alle arbeider på elektroverktøyet utføres må støpselet trekkes ut av stikkkontakten.**

134 | Norsk

Generelle informasjoner om saging

- ▶ **Trekk alltid til låseknotten 22 og klemspaken 7 før sagingen.** Sagbladet kan ellers kile seg fast i arbeidsstykket.
- ▶ **Ved alle snitt må du først passe på at sagbladet aldri kan berøre anleggsskinnen, skrutvingene eller andre maskindeler. Fjern eventuelt monterte hjelpeanlegg eller tilpass disse på tilsvarende måte.**

Beskytt sagbladet mot slag og støt. Ikke utsett sagbladet for trykk fra siden.

Ikke bearbeid deformerte arbeidsstykker. Arbeidsstykket må alltid ha en rett kant som anleggsskinnen kan legges mot.

Lange arbeidsstykker må støttes på den frie enden.

Avmerking av skjærelinjen (se bilde L)

To laserstråler viser skjærebredden på sagbladet. Slik kan du plassere arbeidsstykket helt nøyaktig til sagingen, uten at verne-dekselet må åpnes.

- Slå laserstrålene på med bryteren **33**.
- Rett markeringen din på arbeidsstykket opp langs de to laserlinjene.

Merk: Sjekk før sagingen om skjærebredden fremdeles avises korrekt (se «Justering av laseren», side 135). Laserstrålene kan f. eks. forskyves av vibrasjoner ved intensiv bruk.

Brukerens posisjon (se bilde M)

- ▶ **Ikke still deg opp på linje med sagbladet foran elektroverktøyet, men alltid litt på siden av sagbladet.** Slik er kroppen din beskyttet mot et mulig tilbakeslag.
- Hold hender, fingre og armer borte fra det roterende sagbladet.
- Ikke legg armene over kors foran verktøyarmen.

Godkjente arbeidsstykkemål

Maksimalt arbeidsstykker:

Gjæringsvinkel		Høyde x bredde [mm]
horizontal	vertikal	
0°	0°	85 x 370 70 x 400*
45°	0°	85 x 250
0°	45° (venstre)	60 x 360
0°	45° (høyre)	38 x 370
45°	45° (venstre)	60 x 240
45°	45° (høyre)	38 x 250

*med avstandsanlegg (se bilde N)

Minimale arbeidsstykker (= alle arbeidsstykker som kan spennes fast på venstre eller høyre side av sagbladet med den medleverte skrutvingen **39**):
200 x 40 mm (lengde x bredde)

max. skjæredybde (0°/0°):

- 70 mm
- 120 mm (med avstandsanlegg (se bilde N))

Utskifting av innleggsplatene (se bilde O)

De røde innleggsplatene **20** kan slites etter lengre bruk av elektroverktøyet.

Skift ut defekte innleggsplater.

- Sett elektroverktøyet i arbeidsstilling.
- Skru skruene **53** ut med umbrakonøkkel (4 mm) **38** og ta ut de gamle innleggsplatene.
- Legg inn den nye høyre innleggsplaten.
- Skru innleggsplaten på så langt til høyre som mulig med skruene **53**, slik at hele lengden til mulig trekkbevegelse ikke kommer i berøring med innleggsplaten.
- Gjenta arbeidskrittene analog for den nye venstre innleggsplaten.

Saging

- ▶ **Trekk alltid til låseknotten 22 og klemspaken 7 før sagingen.** Sagbladet kan ellers kile seg fast i arbeidsstykket.

Innstilling av turtallet

(ikke tilgjengelig for alle landsspesifikke utførelser)

Ved hjelp av turtallsregulatoren **8** kan du stille inn elektroverktøyet turtall trinnløst også under arbeidet.

Turtallstrinn	Turtall	Material
1	3100 min ⁻¹	Aluminium
2	3300 min ⁻¹	
3	3450 min ⁻¹	Kunststoffer
4	3650 min ⁻¹	
5	3800 min ⁻¹	Tre
6	4000 min ⁻¹	

Saging uten trekkebevegelse (kapping) (se bilde P)

- For kutting uten trekkbevegelse (små emner) løsner du låseskruen **6** hvis denne er strammet. Skyv verktøyarmen i retning anslagsskinne **2** og **1** helt til den stopper, og stram låseskruen **6** igjen.
- Still inn ønsket gjæringsvinkel ved behov.
- Spenn arbeidsstykket fast i henhold til målene.
- Slå på elektroverktøyet.
- Trykk på låsespaken **13** og før verktøyarmen langsomt nedover med håndtaket **12**.
- Sag gjennom arbeidsstykket med jevn fremføring.
- Slå av elektroverktøyet og vent til sagbladet er helt stanset.
- Før verktøyarmen langsomt oppover.

Saging med trekkebevegelse

- Til snitt med trekkelementet **36** (brede arbeidsstykker) løser du låseskruen **6**, hvis denne er trukket til.
- Still inn ønsket gjæringsvinkel ved behov.
- Spenn arbeidsstykket fast i henhold til målene.
- Trekk verktøyarmen så langt bort fra anleggsskinne **1** at sagbladet er foran arbeidsstykket.
- Slå på elektroverktøyet.
- Trykk på låsespaken **13** og før verktøyarmen langsomt nedover med håndtaket **12**.
- Trykk nå verktøyarmen i retning anleggsskinne **1** og sag jevnt gjennom arbeidsstykket.
- Slå av elektroverktøyet og vent til sagbladet er helt stanset.
- Før verktøyarmen langsomt oppover.

Saging av like lange arbeidsstykker (se bilde Q)

For enkel saging av arbeidsstykker med lik lengde kan du benytte lengdeanlegget **54** (tilbehør).

Du kan montere lengdeanlegget på begge sider av sagbordforlengelsen **28**.

- Løsne låseskruen **55** og legg lengdeanlegget **54** over klem-skruen **56**.
- Trekk låseskruen **55** fast igjen.
- Innstill sagbordforlengelsen **28** på ønsket lengde (se «Forlengelse av sagbordet», side 132).

Innstilling av dybdeanlegget (saging av not) (se bilde R)

Dybdeanlegget må justeres, hvis du vil sage en not.

- Sving dybdeanlegget **41** forover.
- Trykk låsespaken **13** og sving verktøyarmen til ønsket posisjon.
- Drei justeringsskruen **40** til skruende enden berører dybdeanlegget **41**.
- Før verktøyarmen langsomt oppover.

Spesialarbeidsstykker

Ved saging av buede eller urunde arbeidsstykker må disse sikres ekstra mot gliding. På skjærekanten må det ikke oppstå en spalte mellom arbeidsstykket, anleggsskinne og sagbordet. Om nødvendig må du lage spesielle holdere.

Kontroll og innstilling av grunninnstillingene

For å sikre presise snitt må du etter intensiv bruk kontrollere elektroverktøyet grunninnstillinger og eventuelt innstille disse.

Hertil trenger du erfaring og tilsvarende spesialverktøy.

En Bosch-kundeservice utfører disse arbeidene hurtig og pålitelig.

Justering av laseren

Merk: Til testing av laserfunksjonen må elektroverktøyet være koplet til strømmen.

► **Betjen aldri på-/avbryteren når du justerer laseren (f.eks. når du beveger verktøyarmen).** Utsiktet start av elektroverktøyet kan føre til skader.

- Sett elektroverktøyet i arbeidsstilling.
- Drei sagbordet **19** til kjervet **26** for 0°. Spaken **23** må da følbart gå i lås i kjervet.

Kontroll: (se bilde S1)

- Tegn en rett skjærelinje på arbeidsstykket.
- Trykk på låsespaken **13** og før verktøyarmen langsomt nedover med håndtaket **12**.
- Rett arbeidsstykket slik opp at tennene til sagbladet er i flukt med skjærelinjen.
- Hold arbeidsstykket fast i denne posisjonen og før verktøyarmen langsomt opp igjen.
- Spenn arbeidsstykket fast.
- Slå laserstrålene på med bryteren **33**.

Laserstrålene må over hele lengden og på høyre og venstre side være i samme avstand fra avmerket sagelinje på emnet, og så når verktøyarmen føres ned.

Innstilling av flukt: (se bilde S2)

- Drei den gjeldende stillskruen **57** med unbrakonøkkel (2 mm) **58** helt til laserstrålene har samme avstand til den avmerkede sagelinjen på emnet.

Skruing mot urviserne beveger laserstrålen fra venstre mot høyre, skruing med urviserne beveger laserstrålen fra høyre mot venstre.

Innstilling av parallelliteten: (se bilde S3)

- Fjern de fire skruene **59** til laserbeskyttelseskappen **14** med en kryssporskruetrekker.

Merk: For å komme til de fremre skruene til laserbeskyttelseskappen må du svinge verneedekselet bakover.

- Løsne festeskruen **60** (ca. 1 – 2 omdreining) med unbrakonøkkel (2 mm) **58**. Ikke skru skruen helt ut.
- Forskyv montasjeplaten til laseren mot høyre eller venstre til laserstrålene over hele lengden er parallelle til avmerket skjærelinje på arbeidsstykket.
- Hold montasjeplaten til laseren i denne posisjonen og trekk festeskruen **60** fast igjen.
- Etter innstillingen sjekker du igjen om den er kant i kant med skjærelinjen. Rett eventuelt laserstrålene opp igjen med stillskruene **57**.
- Fest laserbeskyttelseskappen **14** igjen.

Innstilling av sideavviket når verktøyarmen beveges: (se bilde S4)

- Fjern de fire skruene **59** til laserbeskyttelseskappen **14** med en kryssporskruetrekker.
- Merk:** For å komme til de fremre skruene til laserbeskyttelseskappen må du svinge verneedekselet bakover.
- Løsne de to festeskruene **61** (ca. 1 – 2 omdreining) med unbrakonøkkel (2 mm) **58**. Ikke skru skruene helt ut.
- Skyv huset til laseren mot høyre eller venstre til laserstrålene ikke lenger avviker ut mot siden når verktøyarmen beveges nedover.
- Etter innstillingen sjekker du igjen om den er kant i kant med skjærelinjen. Rett eventuelt laserstrålene opp igjen med stillskruene **57**.
- Hold huset til laseren i denne posisjonen og trekk festeskruene **61** fast igjen.
- Fest laserbeskyttelseskappen **14** igjen.

Innstilling av standard gjæringsvinkel 0° (vertikal)

- Sett elektroverktøyet i arbeidsstilling.
- Drei sagbordet **19** til kjervet **26** for 0°. Spaken **23** må da følbart gå i lås i kjervet.

Kontroll: (se bilde T1)

- Innstill en vinkelære på 90° og legg den på sagbordet **19**. Benet på vinkelåret må være kant i kant med sagbladet **48** over hele lengden.

Innstilling: (se bilde T2)

- Løsne klemspaken **7**.
- Skyv anlegget **44** helt bakover.
- Løs de to kontramutrene til anleggsskruen **62** med vanlig ring- eller fastnøkkel (10 mm).
- Skru anleggsskruen så langt inn eller ut til benet på vinkeløren er i kant med sagbladet over hele lengden.
- Trekk klemspaken **7** fast igjen.
- Deretter trekker du kontramutrene til anleggsskruen **62** fast igjen.

136 | Norsk

Hvis vinkelanviserne **43** og **5** etter innstillingen ikke er i en linje med 0°-merket på skalaen **4** må du løse festeskruene til vinkelanviseren med en stjerneskrutrekker og rette vinkelanviseren opp langs 0°-merket.

Innstilling av standard gjæringsvinkel 45° (venstre, vertikal)

- Sett elektroverktøyet i arbeidsstilling.
- Drei sagbordet **19** til kjervet **26** for 0°. Spaken **23** må da følbart gå i lås i kjervet.
- Fjern den venstre justerbare anleggsskinne **2** (se «Forskyvning av anleggsskinne», side 132).
- Drei det venstre anlegget **3** helt til den ønskede standard-gjæringsvinkelen 45° låses ved pilmerket.
- Løsne klemspaken **7**.
- Sving verktøyarmen mot venstre med håndtaket **12** helt til anleggsskruen **63** står på anlegget **3**.

Kontroll: (se bilde U1)

- Innstill en vinkellære på 45° og legg den på sagbordet **19**. Benet på vinkellæret må være kant i kant med sagbladet **48** over hele lengden.

Innstilling: (se bilde U2)

- Løsne kontramutteren til anleggsskruen **63** med en vanlig ring- eller fastnøkkel (10 mm).
- Skru anleggsskruen så langt inn eller ut til benet på vinkellæren er i kant med sagbladet over hele lengden.
- Trekk klemspaken **7** fast igjen.
- Deretter strammer du kontramutteren til anleggsskruen **63** igjen.

Hvis vinkelanviserne **43** og **5** etter innstillingen ikke er i en linje med 45°-merkene på skalaen **4** må du først igjen sjekke 0°-innstillingen for gjæringsvinkelen og vinkelanviserne. Deretter gjentar du innstillingen av 45°-gjæringsvinkelen.

Innstilling av standard gjæringsvinkel 45° (høyre, vertikal)

- Sett elektroverktøyet i arbeidsstilling.
- Drei sagbordet **19** til kjervet **26** for 0°. Spaken **23** må da følbart gå i lås i kjervet.
- Fjern den høyre justerbare anleggsskinne **2** (se «Forskyvning av anleggsskinne», side 132).
- Trekk anlegget **44** helt frem.
- Drei det høyre anlegget **3** helt til den ønskede standard-gjæringsvinkelen 45° låses ved pilmerket.
- Løsne klemspaken **7**.
- Sving verktøyarmen mot høyre med håndtaket **12** helt til anleggsskruen **64** ligger på anlegget **3**.

Kontroll: (se bilde V1)

- Innstill en vinkellære på 135° og sett den på sagbordet **19**. Benet på vinkellæret må være kant i kant med sagbladet **48** over hele lengden.

Innstilling: (se bilde V2)

- Løsne kontramutteren til anleggsskruen **64** med en vanlig ring- eller fastnøkkel (10 mm).
- Skru anleggsskruen så langt inn eller ut til benet på vinkellæren er i kant med sagbladet over hele lengden.
- Trekk klemspaken **7** fast igjen.

- Deretter strammer du kontramutteren til anleggsskruen **64** igjen.

Hvis vinkelanviserne **43** og **5** etter innstillingen ikke er i en linje med 45°-merkene på skalaen **4** må du først igjen sjekke 0°-innstillingen for gjæringsvinkelen og vinkelanviserne. Deretter gjentar du innstillingen av 45°-gjæringsvinkelen.

Oppretting av skala for horisontal gjæringsvinkel

- Sett elektroverktøyet i arbeidsstilling.
- Drei sagbordet **19** til kjervet **26** for 0°. Spaken **23** må da følbart gå i lås i kjervet.

Kontroll: (se bilde W1)

- Innstill en vinkellære på 90° og legg den mellom mellom anleggsskinne **1** og sagblad **48** på sagbordet **19**.

Benet på vinkellæret må være kant i kant med sagbladet **48** over hele lengden.

Innstilling: (se bilde W2)

- Løsne alle fire stillskruene **65** med umbrakonøkkel (4 mm) **38** og drei sagbordet **19** sammen med skalaen **27** til benet på vinkellæret er kant i kant med sagbladet over hele lengden.
- Trekk skruene fast igjen.

Hvis vinkelanviserne **25** etter innstillingen ikke er i en linje med 0°-merket på skalaen **27** må du løse skruen **66** med en stjerneskrutrekker og rette vinkelanviseren opp langs 0°-merket.

Transport (se bilde X)

Før en transport av elektroverktøyet må du utføre følgende skritt:

- Løsne låseskruen **6**, hvis denne er trukket fast. Trekk verktøyarmen helt fremover og trekk låseskruen fast igjen.
- Pass på at dybdeanlegget **41** er svingt helt bakover og at justeringsskruen **40** passer i utsparingen uten å berøre dybdeanlegget når verktøyarmen beveges.
- Sett elektroverktøyet i transportstilling.
- Fjern alle tilbehørsdelene som ikke kan monteres fast på elektroverktøyet. Legg ubenyttede sagblad til transport helst i en lukket beholder.
- Bind strømledningen sammen med borrebåndet **67**.
- Bær elektroverktøyet i transporthåndtaket **10** eller grip inn i grep-fordypningene **29** på siden av sagbordet.

► **Bær elektroverktøyet alltid sammen med en annen person for å unngå ryggskader.**

► **Til transport av elektroverktøyet må du kun bruke transportinnretningene og aldri bruke beskyttelsesinnretningene.**

Service og vedlikehold**Vedlikehold og rengjøring**

Hvis det er nødvendig å skifte ut tilkopplingsledningen, må dette gjøres av Bosch eller Bosch-serviceverksteder, slik at det ikke oppstår fare for sikkerheten.

Rengjøring

Hold selve elektroverktøyet og ventilasjonsspaltene alltid rene, for å kunne arbeide bra og sikkert.

Vernedekelet må alltid bevege seg fritt og kunne stenges automatisk. Hold derfor området rundt vernedekelet alltid rent.

Fjern støv og spon etter hver arbeidsrunde ved å blåse gjennom med trykkluft eller bruk en pensel.

Rengjør gliderullen **16** med jevne mellomrom.

Tiltak til støydemping

Produsentens tiltak:

- Mykstart
- Levering med et spesielt støyreducerende sagblad

Brakerens tiltak:

- Vibrasjonssvak montering på en stabil arbeidsflate
- Bruk av sagblad med støyreducerende funksjoner
- Regelmessig rengjøring av sagblad og elektroverktøy

Tilbehør

	Produkt-nummer
Skrutvinge	1 609 B02 585
Innleggsplater	1 609 B04 724
Støvpose	1 609 B05 010
Lengdeanlegg	1 609 B02 365
Låseskrue lengdeanlegg	1 609 B00 263
Sagblad for tre og platemateriell, paneler og lister	
Sagblad 305 x 30 mm, 72 tenner	2 608 642 531
Sagblad for kunststoff og ikke-jernholdige metaller	
Sagblad 305 x 30 mm, 96 tenner	2 608 642 529
Sagblader for alle laminatgulvtyper	
Sagblad 305 x 30 mm, 96 tenner	2 608 642 137

Kundeservice og rådgivning ved bruk

Kundeservicen svarer på dine spørsmål om reparasjon og vedlikehold av produktet samt om reservedeler. Sprengskisser og informasjon om reservedeler finner du også på: www.bosch-pt.com

Bosch rådgivningsteamet hjelper deg gjerne ved spørsmål angående våre produkter og deres tilbehør.

Ved alle forespørsler og reservedelsbestillinger må du oppgi det 10-sifrede produktnummeret som er angitt på produktets typeskilt.

Norsk

Robert Bosch AS
Postboks 350
1402 Ski
Tel.: 64 87 89 50
Faks: 64 87 89 55

Deponering

Elektroverktøy, tilbehør og emballasje må leveres inn til miljøvennlig gjenvinning.

Elektroverktøy må ikke kastes i vanlig søppel!

Kun for EU-land:

Jf. det europeiske direktivet 2012/19/EU vedr. gamle elektriske og elektroniske apparater og tilpassingen til nasjonale lover må gammelt elektroverktøy som ikke lenger kan brukes samles inn og leveres inn til en miljøvennlig resirkulering.

Retten til endringer forbeholdes.

Suomi**Turvallisuusohjeita****Sähkötyökalujen yleiset turvallisuusohjeet**

VAROITUS Sähkötyökaluja käytettäessä on suojaututtava sähköiskulta, loukkaantumiselta ja tulipalolta noudattamalla seuraavia perustavia turvaohjeita.

Lue kaikki nämä ohjeet, ennen kuin käytät sähkötyökalua, ja säilytä turvallisuusohjeet hyvin.

Turvallisuusohjeissa käytetty käsite "sähkötyökalu" käsittää verkkokäyttöisiä sähkötyökaluja (verkkojohdolla) ja akkukäyttöisiä sähkötyökaluja (ilman verkkojohdtoa).

Työpaikan turvallisuus

- **Pidä työskentelyalue puhtaana ja hyvin valaistuna.** Työpaikan epäjärjestys tai valaisemattomat työalueet voivat johtaa tapaturmiin.
- **Älä työskentele sähkötyökalulla räjähdysalttiissa ympäristössä, jossa on palavaa nestettä, kaasua tai pölyä.** Sähkötyökalu muodostaa kipinöitä, jotka saattavat sytyttää pölyn tai höyryä.
- **Pidä lapset ja sivulliset loitolla sähkötyökalua käyttäessäsi.** Voit menettää laitteesi hallinnan huomiosi suuntautessa muualle.

Sähköturvallisuus

- **Sähkötyökalun pistotulpan tulee sopia pistorasiaan. Pistotulppaa ei saa muuttaa millään tavalla. Älä käytä mitään pistorasia-adaptoreita maadoitettujen sähkötyökalujen kanssa.** Alkuperäisessä kunnossa olevat pistotulpat ja sopivat pistorasiat vähentävät sähköiskun vaaraa.
- **Vältä koskettamasta maadoitettuja pintoja, kuten putkia, pattereita, liesiä tai jääkaappeja.** Sähköiskun vaara kasvaa, jos kehosi on maadoitettu.
- **Älä aseta sähkötyökalua alttiiksi sateelle tai kosteudelle.** Veden tunkeutuminen sähkötyökalun sisään kasvattaa sähköiskun riskiä.
- **Älä käytä verkkojohtoa väärin. Älä käytä sitä sähkötyökalun kantamiseen, ripustamiseen tai pistotulpan irrottamiseen pistorasiasta vetämällä. Pidä johto loitolla kuumuudesta, öljystä, terävistä reunoista ja liikkuvista osista.** Vahingoittuneet tai sotkeutuneet johdot kasvattavat sähköiskun vaaraa.

138 | Suomi

- **Käyttäessäsi sähkötyökalua ulkona käytä ainoastaan ulkokäyttöön soveltuva jatkajohtoa.** Ulkokäyttöön soveltuvan jatkojohdon käyttö pienentää sähköiskun vaaraa.
- **Jos sähkötyökalun käyttö kosteassa ympäristössä ei ole vältettävissä, tulee käyttää vikavirtasuojakytkintä.** Vikavirtasuojakytkimen käyttö vähentää sähköiskun vaaraa.

Henkilöturvallisuus

- **Ole valpas, kiinnitä huomiota työskentelyysi ja noudata tervettä järkeä sähkötyökalua käyttäessäsi. Älä käytä mitään sähkötyökalua, jos olet väsynyt tai huumeiden, alkoholin tai lääkkeiden vaikutuksen alaisena.** Hetken tarkkaamattomuus sähkötyökalua käytettäessä saattaa johtaa vakavaan loukkaantumiseen.
- **Käytä suojarusteita. Käytä aina suojalaseja.** Henkilökohtaisen suojarustuksen käyttö, kuten polynaamarin, luistamattomien turvakenkien, suojakypärän tai kuulonsuojaimien, riippuen sähkötyökalun lajista ja käyttötavasta, vähentää loukkaantumisriskiä.
- **Vältä tahatonta käynnistämistä. Varmista, että sähkötyökalu on poiskytkettyä, ennen kuin liität sen sähköverkkoon ja/tai liität akun, otat sen käteen tai kannat sitä.** Jos kannat sähkötyökalua sormi käynnistyskytkimellä tai kytket sähkötyökalun pistotulpan pistorasiaan käynnistyskytkimen ollessa käyntiasennossa, altistat itsesi onnettomuuksille.
- **Poista kaikki säätötyökalut ja ruuvitaltat, ennen kuin käynnistät sähkötyökalun.** Työkalu tai avain, joka sijaitsee laitteen pyörivässä osassa, saattaa johtaa loukkaantumiseen.
- **Vältä epänormaalia kehon asentoa. Huolehdi aina tukevasta seisoma-asennosta ja tasapainosta.** Täten voit paremmin hallita sähkötyökalua odottamattomissa tilanteissa.
- **Käytä tarkoitukseen soveltuvia vaatteita. Älä käytä löysiä työvaatteita tai koruja. Pidä hiukset, vaatteet ja käsineet loitolla liikkuvista osista.** Väljät vaatteet, korut ja pitkät hiukset voivat takertua liikkuviin osiin.
- **Jos pölynimu- ja keräilylaitteita voidaan asentaa, tulee sinun tarkistaa, että ne on liitetty ja että niitä käytetään oikealla tavalla.** Pölynimulaitteiston käyttö vähentää pölyn aiheuttamia vaaroja.

Sähkötyökalujen huolellinen käyttö ja käsittely

- **Älä ylikuormita laitetta. Käytä kyseiseen työhön tarkoitettua sähkötyökalua.** Sopivaa sähkötyökalua käyttäen työskentelet paremmin ja varmemmin tehoalueella, jolle sähkötyökalu on tarkoitettu.
- **Älä käytä sähkötyökalua, jota ei voida käynnistää ja pysäyttää käynnistyskytkimestä.** Sähkötyökalu, jota ei enää voida käynnistää ja pysäyttää käynnistyskytkimellä, on vaarallinen ja se täytyy korjata.
- **Irrota pistotulppa pistorasiasta, ennen kuin suoritat säätöjä, vaihdat tarvikkeita tai siirät sähkötyökalun varastoitavaksi.** Nämä turvatoimenpiteet estävät sähkötyökalun tahattoman käynnistytksen.

- **Säilytä sähkötyökalut poissa lasten ulottuvilta, kun niitä ei käytetä. Älä anna sellaisten henkilöiden käyttää sähkötyökalua, jotka eivät tunne sitä tai jotka eivät ole lukeneet tätä käyttöohjetta.** Sähkötyökalut ovat vaarallisia, jos niitä käyttävät kokemattomat henkilöt.
- **Hoida sähkötyökalusi huolella. Tarkista, että liikkuvat osat toimivat moitteettomasti, eivätkä ole puristuksessa sekä, että siinä ei ole murtuneita tai vahingoittuneita osia, jotka saattaisivat vaikuttaa haitallisesti sähkötyökalun toimintaan. Anna korjata nämä vioittuneet osat ennen käyttöä.** Monen tapaturman syyt löytyvät huonosti huolletuista laitteista.
- **Pidä leikkausterät terävinä ja puhtaina.** Huolellisesti hoidetut leikkaustyökalut, joiden leikkausreunat ovat teräviä, eivät tartu helposti kiinni ja niitä on helpompi hallita.
- **Käytä sähkötyökaluja, tarvikkeita, vaihtotyökaluja jne. näiden ohjeiden mukaisesti. Ota tällöin huomioon työolosuhteet ja suoritettava toimenpide.** Sähkötyökalun käyttö muuhun kuin sille määrättyyn käyttöön saattaa johtaa vaarallisiin tilanteisiin.

Huolto

- **Anna ainoastaan koulutettujen ammattihenkilöiden korjata sähkötyökalusi ja hyväksy korjauksiin vain alkuperäisiä varaosia.** Täten varmistat, että sähkötyökalu säilyy turvallisena.

Katkaisu- ja jirisaohojen turvallisuusohjeet

- **Pidä työpaikka puhtaana.** Materiaalien sekoitukset ovat erityisen vaarallisia. Kevytmetallipöly saattaa syttyä palamaan tai räjähtää.
- **Säilytä sähkötyökalu turvallisessa paikassa, kun sitä ei käytetä. Varastointipaikan tulee olla kuiva ja lukittava.** Tämä estää sähkötyökalun vaurioitumisen varastoinnissa ja käytön kokemattomien toimesta.
- **Käytä sähkötyökalua vain niihin materiaaleihin, joita mainitaan kappaleessa ”Määräysten mukainen käyttö”.** Sähkötyökalu saattaa muussa tapauksessa ylikuormittua.
- **Kiinnitä aina työstettävä kappale hyvin. Älä työstä työkappaleita, jotka ovat liian pieniä kiinnitettäväksi.** Etäisyys kädestäsi pyörivään sahanterään on muuten liian pieni.
- **Pidä kahvat kuivina, puhtaina ja vapaana öljystä sekä rasvasta.** Rasvaiset, öljyiset kahvat ovat liukkaita ja johtavat hallinnan menetykseen.
- **Älä koskaan käytä sähkötyökalua, jonka verkkojohto on viallinen. Älä kosketa vaurioitunutta johtoa ja irrota pistotulppa pistorasiasta, jos johto vaurioituu työn aikana.** Vahingoittunut johto kasvattaa sähköiskun vaaraa.
- **Tarkista verkkojohto säännöllisesti ja anna Bosch-sopimushuollon korjata viallinen verkkojohto. Vaihda vaurioitunut verkkojohto uuteen.** Täten varmistat, että sähkötyökalu säilyy turvallisena.
- **Älä käytä tylsiä, säröisiä, taipuneita tai vaurioituneita sahanteriä.** Sahanterät, joissa on tylsät tai väärin suunnatut hampaat tekevät liian ahtaan sahausuran, mikä johtaa liialliseen kitkaan, sahanterän puristukseen ja takaiskuun.

- ▶ **Älä koskaan käytä työkalua ilman välilaattaa. Vaihda vaurioitunut välilaatta.** Ilman moitteetonta välilaattaa saattaa sahanterä aiheuttaa loukkaantumista.
- ▶ **Älä koskaan käytä runsasseosteisesta pikateräksestä valmistettuja HSS-sahanteriä.** Nämä sahanterät voivat helposti murtua.
- ▶ **Käytä aina oikean kokoisia ja sopivalla kiinnitysreiällä varustettuja sahanteriä (esim. vinoneliön muotoinen tai pyöreä).** Sahanterät, jotka eivät sovi sahan asennusosiin, pyörivät epäkeskeisesti ja johtavat sahan hallinnan menettämiseen.
- ▶ **Varmista, että suojus toimii asianmukaisesti ja pystyy liikkumaan vapaasti.** Älä koskaan purista suojusta kiinni, sen ollessa auki.
- ▶ **Käytä sähkötyökalua ainoastaan, kun työtaaso työstettävää työkalua lukuunottamatta on vapaa kaikista säätötyökaluista, puulastuista jne.** Pienet puukappaleet tai muut esineet voivat sinkoutua käyttäjää kohti suurella nopeudella, jos ne joutuvat kosketukseen pyörivän sahanterän kanssa.
- ▶ **Pidä lattia puhtaana puulastuilta ja materiaali jäännöksiltä.** Voit liukastua tai kompastua.
- ▶ **Älä vaihda sisäänrakennettua laseria tai valodiodia toisentyypiseen versioon.** Tähän sähkötyökaluun sopimat tomat laserit tai valodiodit voivat aiheuttaa loukkaantumista vaaran. Turvallisuuden vaarantumisen estämiseksi korjaus- ja vaihtotyöt saa tehdä vain valtuutettu huoltopiste.
- ▶ **Älä koskaan poista sahausjärätteitä, puulastuja tms. sahausalueelta, sähkötyökalun käydessä.** Vie aina ensin konevarsi lepoasentoon ja katkaise virta sähkötyökalusta.
- ▶ **Älä kosketa sahanterää työn jälkeen, ennen kuin se on jäähtynyt.** Sahanterä tulee sahattaessa hyvin kuumaksi.
- ▶ **Jos sahanterä joutuu puristukseen, tulee sinun pysäyttää sähkötyökalu ja pitää työkappale paikallaan, kunnes sahanterä on pysähtynyt. Takaiskun välttämiseksi työkappaletta saa liikuttaa vasta sahanterän pysähtymistä.** Tarkista, miksi sahanterä on jäänyt puristukseen, ennen kuin käynnistät sähkötyökalun uudelleen.
- ▶ **Älä poistu sähkötyökalun luota, ennen kuin se on pysähtynyt kokonaan.** Moottorin sammutuksen jälkeen liikkuvat vaihtotyökalut voivat aiheuttaa loukkaantumisia.
- ▶ **Pidä kädet loitolla sahausalueelta sähkötyökalun ollessa käynnissä.** Sahanterää kosketettaessa on olemassa loukkaantumista vaara.
- ▶ **Vie ainoastaan käynnissä oleva sahanterä työkappaleen vasten.** Muussa tapauksessa on olemassa takaiskun vaara sahanterän tarttuessa työkappaleeseen.
- ▶ **Älä koskaan seiso sähkötyökalun päällä.** Voit loukkaantua vakavasti, jos saha kaatuu tai jos vahingossa kosketat sahanterää.
- ▶ **Älä koskaan peitä tai poista sähkötyökalussa olevia varoituskilpiä.**

- ▶ **Sähkötyökalu toimitetaan varustettuna varoituskilvellä (sähkötyökalun grafiikkasivulla olevassa kuvassa merkitty numerolla 34).**



- ▶ **Jos varoituskilven teksti ei ole sinun kielelläsi, liimaa ennen ensimmäistä käyttöä toimitukseen kuuluva, oman kieleksi tarra alkuperäisen kilven päälle.**



Älä suuntaa lasersädettä ihmisiin tai eläimiin äläkä myöskään itse katso suoraan kohti tulevaan tai heijastuneeseen lasersäteeseen. Lasersäde voi aiheuttaa häikäistymistä, onnettomuuksia tai vaurioittaa silmiä.

- ▶ **Jos lasersäde osuu silmään, sulje silmät tarkoituksella ja käännä pää välittömästi pois säteen linjalta.**
- ▶ **Älä käytä optisia valoa kerääviä kojeita (esim. kiikarit) säteilylähteen katseluun.** Silmävaurioiden vaara.
- ▶ **Älä suuntaa lasersädettä ihmisiä kohti, jotka katsovat kiikareiden tai muiden vastaavien koptien läpi.** Silmävaurioiden vaara.
- ▶ **Älä tee mitään muutoksia laserlaitteistoon.** Voit käyttää vaaratta tässä käyttöohjekirjassa kuvattuja säätömahdollisuuksia.
- ▶ **Varmista työkappale.** Kiinnityslaitteilla tai ruuvipenkkiin kiinnitetty työkappale pysyy tukevammin paikoillaan kuin kädessä pidettynä.

Tunnusmerkit

Jotkut seuraavista merkeistä voivat olla tärkeitä käyttäessäsi sähkötyökaluasi. Opettele merkit ja niiden merkitys. Merkkien oikea tulkinta auttaa sinua käyttämään sähkötyökaluasi paremmin ja turvallisemmin.

Tunnusmerkit ja niiden merkitys



- ▶ **Lasersäteilyä**
Älä tuijota säteeseen
Luokan 2 laserilaitte



- ▶ **Pidä kädet loitolla sahausalueelta sähkötyökalun ollessa käynnissä.**
Sahanterää kosketettaessa on olemassa loukkaantumista vaara.



- ▶ **Käytä pölynsuojanaamaria.**



- ▶ **Käytä suojalaseja.**

140 | Suomi

Tunnusmerkit ja niiden merkitys



► **Käytä kuulonsuojainta.** Melu saattaa aiheuttaa kuulon menetystä.



► **Vaaravyöhyke! Pidä mikäli mahdollista kädet, sormet ja käsivarret loitolla tältä alueelta.**

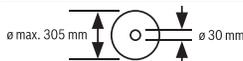
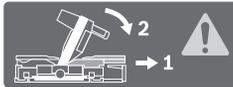
1	3100 min ⁻¹	
2	3300 min ⁻¹	
3	3450 min ⁻¹	
4	3650 min ⁻¹	
5	3800 min ⁻¹	
6	4000 min ⁻¹	

Taulukko näyttää suosittelun kierrosnopeutta, joka riippuu työstettävästä materiaalista: alumiini, muovi, puu.

(ei käytettävissä kaikissa maakohtaisissa versioissa)



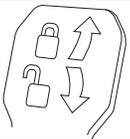
Pystysuuntaisia jiirikulmia sahattaessa säädettävät ohjainkiskot täytyy vetää ulospäin tai ottaa kokonaan pois.



Ota huomioon sahanterän mitat. Aukon halkaisijan tulee sopia työkalun karaan välyksittä. Älä käytä supistuskappaleita tai adaptoreita.



Näyttää SDS-tapin kiertosuunnan sahanterän kiristykseen (vastapäivään) ja sahanterän irrotukseen (myötäpäivään).



Lukitusvipu suljettu: konevarren asetettu pystysuora jiirikulma pysyy lukittuna.

Lukitusvipu auki: voit asettaa pystysuoria jiirikulmia.

Tuotekuvaus



Lue kaikki turvallisuus- ja muut ohjeet. Turvallisuusohjeiden noudattamisen laiminlyönti saattaa johtaa sähköiskuun, tulipaloon ja/tai vakavaan loukkaantumiseen.

Määräyksenmukainen käyttö

Sähkötyökalu on tarkoitettu puun suoraan pituus- ja poikittaissahaamiseen pöytäkoneena. Tällöin vaakasuorat –52° ... +60° jiirikulmat ja pystysuorat 47° (vasemmalla) ... 47° (oikealla) jiirikulmat ovat mahdollisia.

Sähkötyökalun teho on suunniteltu kovan ja pehmeän puun sekä lastu- ja kuitulevyjen sahaamiseen.

Vastaavia sahanteriä käyttäen on alumiiniprofiilien ja muovin sahaus mahdollista.

Kuvassa olevat osat

Kuvassa olevien osien numerointi viittaa grafiikkasivuissa olevaan sähkötyökalun kuvaan.

- Ohjainkisko
- Säädettävä ohjainkisko
- Ohjain pystysuorille vakiojiirikulmille 47°, 45°, 33,9° ja 22,5°
- Asteikko jiirikulmaa varten (pystysuora)
- Sahauskulmaosoin (pystysuora) oikeanpuoliselle jiirikulma-alueelle
- Teräkelkan ohjaimen lukitusruuvi
- Mielivaltaisen (pystysuoran) jiirikulman kiristysvipu
- Kierrosnopeussäädin (ei käytettävissä kaikissa maakohtaisissa versioissa)
- Käynnistysvarmistin
- Kuljetuskahva
- Suojus
- Kahva
- Lukkoviipuri
- Lasersuojus
- Heilurisuojus
- Liukurulla
- Sahapöydän pidennyksen kiristysruuvi
- Reikiä asennusta varten
- Sahapöytä
- Välilaatta
- Lukkosinkilä
- Lukkonuppi mielivaltaista jiirikulmaa varten (vaakatasossa)
- Vipu jiirikulman esiasetusta varten (vaakatasossa)
- Kaatumisesto
- Sahauskulmaosoin (vaakatasossa)
- Lovet vakiojiirikulmia varten
- Asteikko jiirikulmaa varten (vaakatasossa)
- Sahapöydän pidennys
- Kahvasyvennykset
- Reiät ruuvipuristinta varten
- SDS-pultti
- Käynnistyskytkin
- Laserin käyttökyltti (näyttää sahauslinjan)
- Laservaroituskilpi
- Lastun poistoaukko
- Teräkelkan ohjain

- 37** Säädettävän ohjainkiskon lukitusruuvi
38 Kuusiokoloavain (6 mm/4 mm)
39 Ruuvipuristin
40 Syvyydenrajoittimen säätöruuvi
41 Syvyydenrajoitin
42 Karalukitus
43 Sahauskulmaosoitin (pystysuora) vasemmalle jiiirikulma-alueelle
44 Pystysuoran vakiojiiirikulman 0° vaste
45 Lastunohjain
46 Sahanterän kiinnityskohdan kuusiokoloruuvi
47 Kiristyslaippa
48 Sahanterä
49 Sisempi kiristyslaippa
50 Kierretanko
51 Siipiruuvi
52 Lasersäteen ulostuloaukko
53 Ruuvit väliäattaa varten
54 Pituusohjain
55 Pituusohjaimen lukitusruuvi
56 Pituusohjaimen kiristysruuvi
57 Laserkohdistuksen säätöruuvi (samantasoisuus)
58 Kuusiokoloavain (2 mm)
59 Lasersuojuksen ruuvit
60 Laserin asennuslevyn kiinnitysruuvi
61 Laserkotelon kiinnitysruuvi
62 0°-jiiirikulman rajoitinruuvi (pystysuora)
63 Vasemman jiiirikulma-alueen rajoitinruuvi
64 Oikean jiiirikulma-alueen rajoitinruuvi
65 Jiiirikulma-asteikon **27** säätöruuvit (vaakatasossa)
66 Kulmaosoitimen ruuvi (vaakasuora)
67 Tarranauha

*Kuvassa tai selostuksessa esiintyvä lisätarvike ei kuulu vakioimitukseen. Löydät täydellisen tarvikeluettelon tarvikeohjelmastamme.

Tekniset tiedot

Katkaisu- ja jiiirisaha		GCM 12 SDE	
Tuotenumero		3 601 M23 1..	3 601 M23 16.
Ottoteho	W	1800	1450
Tyhjäkäyntikierrosluku	min ⁻¹	3100–4000	3700
Käynnistysvirran rajoitin		●	–
Lasertyyppi	nm	635	635
	mW	< 1	< 1
Laserluokka		2	2
Lasersäteen hajonta	mrاد (täysi kulma)	1,0	1,0
Paino vastaa EPTA-Procedure 01:2014	kg	28,4	28,4
Suojausluokka		□/II	□/II
Sopivien sahanterien mitat			
Sahanterän läpimitta	mm	305	305
Runkoterän paksuus	mm	1,7–2,6	1,7–2,6
Reiän halkaisija	mm	30	30

Työkappaleen sallitut mitat (maksimi/minimi) katso sivu 145.

Tiedot koskevat 230 V nimellisjännitettä [U]. Poikkeavilla jännitteillä ja maakohtaisissa malleissa nämä tiedot voivat vaihdella.

Melu-/tärinä tiedot

Melun mittausarvot on määritetty EN 61029-1, EN 61029-2-9 mukaan.

Laitteen tyypillinen A-painotettu äänen painetaso on: Äänen painetaso 92 dB(A); äänen tehotaso 105 dB(A). Epävarmuus K = 3 dB.

Käytä kuulonsuojaimia!

Värähtelyn yhteisarvot a_h (kolmen suunnan vektorisumma) ja epävarmuus K mitattuna EN 61029-2-9 mukaan:

$$a_h = 2,5 \text{ m/s}^2, K = 1,5 \text{ m/s}^2.$$

Näissä ohjeissa mainittu värähtelytaso on mitattu EN 61029 standardoidun mittausmenetelmän mukaisesti ja sitä voidaan käyttää sähkötyökalujen vertailussa. Se soveltuu myös värähtelyrasituksen väliaikaiseen arviointiin.

Ilmoitettu värähtelytaso vastaa sähkötyökalun pääasiallisia käyttötapoja. Jos sähkötyökalua kuitenkin käytetään muissa töissä, poikkeavilla vaihtotyökaluilla tai riittämättömästi huollettuna, saattaa värähtelytaso poiketa. Tämä saattaa kasvattaa koko työaikajakson värähtelyrasitusta huomattavasti. Värähtelyrasituksen tarkkaa arviointia varten määrätyn työaikajakson aikana tulisi ottaa huomioon myös se aika, jolloin laite on sammutettuna tai käy, mutta sitä ei tosiasiaassa käytetä. Tämä voi selvästi pienentää koko työaikajakson värähtelyrasitusta. Määrittele lisävarotoimenpiteet käyttäjän suojaksi värähtelyn vaikutukselta, kuten esimerkiksi: Sähkötyökalujen ja vaihtotyökalujen huolto, käsien pitäminen lämpiminä, työnkulun organisointi.

Asennus

- ▶ **Vältä sähkötyökalun tahatonta käynnistämistä. Asennuksen aikana sekä kaikissa sähkötyökaluun kohdistuvissa töissä tulee verkkopistotulpan olla irrotettuna pistorasiasta.**

Vakiovarusteet

Tarkista ennen sähkötyökalun ensimmäistä käyttöönottoa, että kaikki alla luetellut osat löytyvät:

- Katkaisu- ja jiirisaha asennetulla sahanterällä
- Ruuvipuristin **39**
- Kuusiokoloavain **38**
- Kuusiokoloavain **58**
- SDS-pultti **31**

Huomio: Tarkista, ettei sähkötyökalussa ole vaurioita. Ennen töiden jatkamista sähkötyökalun kanssa tulee tutkia perusteellisesti, että suojaruuvit ja lievästi vaurioituneet osat toimivat moitteettomasti ja määräyksen mukaisesti. Tarkista, että liikkuvat osat toimivat moitteettomasti eivätkä ole puristuksessa sekä ettei löydy vaurioituneita osia. Kaikkien osien tulee olla oikein asennettuja ja niiden tulee täyttää kaikki moitteettoman toiminnan vaatimat edellytykset. Vaurioituneet suojaruuvit ja osat on asianmukaisesti annettava sopimushuollon korjattaviksi tai vaihdettaviksi.

Kiinteä tai joustava asennus

- ▶ **Turvallisen käsittelyn varmistamiseksi tulee sähkötyökalu ennen käyttöä asentaa tasaiselle ja tukevalle työpinnalle (esim. työpenkki).**

Asennus työtasoon (katso kuvat A1 – A2)

- Kiinnitä sähkötyökalu sopivan ruuvi kiinnityksen avulla työtasoon. Tätä varten ovat reiät **18**.

tai

- Kiinnitä sähkötyökalu yleisillä ruuvipuristimilla työtasoon laitteen jaloista.

Asennus Bosch-sahapöytäan

Boschin GTA-sahapöydät antavat sähkötyökalulle tukea kairilla alustoilla säädettävien jalkojen ansiosta. Työpöytien työkappaleet toimivat pitkien työkappaleiden tukena.

- ▶ **Lue kaikki sahapöydän mukana tulevat varo-ohjeet ja käyttöohjeet.** Varo-ohjeiden tai käyttöohjeiden noudattamisen laiminlyönti saattaa johtaa sähköiskuun, tulipaloon ja/tai vakavaan loukkaantumiseen.

- ▶ **Kokoa sahapöytä oikein, ennen kuin asennat sähkötyökalun.** Moitteeton kokoaminen on tärkeää hajoamisen estämiseksi.

- Asenna sähkötyökalu kuljetusasennossa sahapöydälle.

Joustava asennus (ei suositella!) (katso kuva A3)

Jos poikkeustapauksissa ei olisi mahdollista asentaa sähkötyökalua tasaiselle ja vakaalle työpinnalle, voidaan se tilapäisesti pystyttää kaatumiseston avulla.

- ▶ **Ilman kaatumisestoa ei sähkötyökalu seiso tukevasti, ja se saattaa kaatua, etenkin sahattaessa suuria jiirikulmia.**

- Käännä kaatumiseston **24** niin paljon sisään tai ulos, että sähkötyökalu on suorassa suorassa työpinnassa.

Pölyn ja lastun poistoimu

- ▶ Materiaalien, kuten liijypitoisen pinnoitteen, muutamien puulaatujen, kivinäispölyt ja metallipölyt voivat olla terveydelle vaarallisia. Pölyn kosketus tai hengitys saattaa aiheuttaa käyttäjälle tai lähellä oleville henkilöille allergisia reaktioita ja/tai hengitystiesairauksia.

Määrättyjä pölyjä, kuten tammen- tai pyökinpölyä pidetään karsinogeenisina, eritoten yhdessä puukäsittelyssä käytettyjen lisäaineiden kanssa (kromaatti, puunsuoja-aine). Asbestipitoisia aineita saavat käsitellä vain ammattilaiset.

- Käytä aina pölynimua.
- Huolehdi työkohteen hyvästä tuuletuksesta.
- Suosittelemme käyttämään suodatusluokan P2 hengityssuojanaamaria.

Ota huomioon maassasi voimassaolevat säännökset koskien käsiteltäviä materiaaleja.

- ▶ **Vältä pölynkertymää työpaikalla.** Pöly saattaa helposti syttyä palamaan.

Pöly, lastut tai työkappaleesta murtuneet osat saattavat jumiuttaa pölyn-/lastunimurin.

- Pysäytä sähkötyökalu ja irrota pistotulppa pistorasiasta.
- Odota, kunnes sahanterä on pysähtynyt kokonaan.
- Määrittele ja poista puristukseen joutumisen syy.

Ulkopuolinen poistoimu (katso kuva B)

Voit myös liittää lastun poistoaukkoon **35** pölynimurin letkun (Ø 35 mm).

- Liitä pölynimurin letku lastun poistoaukkoon **35**.

Pölynimurin tulee soveltua työstettävälle materiaalille.

Käytä erikoisimuria terveydelle erityisen vaarallisten, karsinogeenisten tai kuivien pölyjen imurointiin.

Sahanterän vaihto

- ▶ **Käytä suojakäsineitä sahanterää asentaessasi.** Sahanterää kosketettaessa on olemassa loukkaantumisvaara.

Käytä ainoastaan sahanteriä, joiden suurin sallittu nopeus on sähkötyökalun tyhjäkäyntierroslukua suurempi.

Käytä ainoastaan sahanteriä, jotka vastaavat tässä käyttöohjeessa määritellyjä ominaisuuksia, ovat koestettuja EN 847-1 mukaan ja vastaavasti merkittyjä.

Käytä vain sellaisia sahanteriä, joita tämän sähkötyökalun valmistaja suosittelee ja jotka sopivat työstettävälle materiaalille. Näin saat estettyä sahanterän hampaiden ylikuumentumisen sahausyhteydessä.

Asennus kuusiokoloruuilla (katso kuvat C1 – C3)

Sahanterän irrotus:

- Saata sähkötyökalu työasentoon.
- Paina lukkoviipua **13**, käännä heilurisuojaus **15** takarajoittimeen asti ja vapauta jälleen lukkoviipua. Pidä heilurisuojaus tässä asennossa.
- Kierrä kuusiokoloruuvia **46** kuusiokoloavaimella (6 mm) **38** ja paina samanaikaisesti karalukitusta **42**, kunnes se lukkiutuu.
- Pidä karalukitus **42** painettuna ja kierrä irti ruuvi **46** myötäpäivään (vasen kierre!).
- Poista kiristyslappi **47**.
- Irrota sahanterä **48**.
- Vie heilurisuojaus hitaasti takaisin alas.

Sahanterän asennus:

Puhdista tarvittaessa ennen asennusta kaikki asennettavat osat.

- Paina lukkovipua **13**, käännä heilurisuojuus **15** takarajoittimeen asti ja vapauta jälleen lukkovipu. Pidä heilurisuojuus tässä asennossa.
- Asenna uusi sahanterä sisempään kiristyslaippaan **49**.
- ▶ **Tarkista asennettaessa, että sahanterän hampaiden sahaussuunta (sahanterässä olevan nuolen suunta) on sama kuin nuolen suunta suojuksessa!**
- Asenna kiristyslaippa **47** ja kuusiokoloruuvi **46**. Paina karalukitusta **42**, kunnes se lukkiutuu, ja kiristä ruuvi vastapäivään.
- Vie heilurisuojuus hitaasti takaisin alas.

Asennus SDS-pultilla (katso kuva D)

- ▶ **Pystysuorien jiirisahauksien ja SDS-pultin 31 käytön yhteydessä täytyy varmistaa ennen sahausaloitumista syvyydenrajoittimen sopivan säädön avulla, ettei SDS-pultti pysty milloinkaan koskettamaan työkalupaleen pintaa (katso ”Syvyydenrajoittimen asetus”, sivu 146).** Tällä estetään SDS-pultin ja/tai työkalupaleen vaurioituminen.

Sahanterän irrotus:

- Saata sähkötyökalu työasentoon.
- Paina lukkovipua **13**, käännä heilurisuojuus **15** takarajoittimeen asti ja vapauta jälleen lukkovipu. Pidä heilurisuojuus tässä asennossa.
- Käännä SDS-pulttia **31** ja paina samanaikaisesti karalukitusta **42**, niin että se lukittuu.
- Pidä karalukitusta **42** painettuna ja ruuvaa SDS-pultti **31** myötäpäivään irti (vasenkierteinen!).
- Poista kiristyslaippa **47**.
- Irrota sahanterä **48**.
- Vie heilurisuojuus hitaasti takaisin alas.

Sahanterän asennus:

Puhdista tarvittaessa ennen asennusta kaikki asennettavat osat.

- Paina lukkovipua **13**, käännä heilurisuojuus **15** takarajoittimeen asti ja vapauta jälleen lukkovipu. Pidä heilurisuojuus tässä asennossa.
- Asenna uusi sahanterä sisempään kiristyslaippaan **49**.
- ▶ **Tarkista asennettaessa, että sahanterän hampaiden sahaussuunta (sahanterässä olevan nuolen suunta) on sama kuin nuolen suunta suojuksessa!**
- Asenna karalaippa **47** ja SDS-pultti **31** paikoilleen. Paina karalukitusta **42**, kunnes se lukittuu, ja kiristä SDS-pultti vastapäivään pitävästi kiinni.
- Vie heilurisuojuus hitaasti takaisin alas.

Käyttö

- ▶ **Irrota pistotulppa pistorasiasta ennen kaikkia sähkötyökaluun kohdistuvia töitä.**

Kuljetusvarmennin (katso kuva E)

Kuljetusvarmennin **9** mahdollistaa laitteen helpomman käsittelyn siirrettäessä sitä käyttöpaikasta toiseen.

Sähkötyökalun vapautus (työasento)

- Paina kahvasta **12** konevarrtta hieman alaspäin käynnistysvarmistimen **9** vapauttamiseksi.
- Vedä käynnistysvarmistin **9** kokonaan ulospäin.
- Siirrä konevarsi hitaasti ylös.

Sähkötyökalun varmennus (kuljetusasento)

- Avaa lukitusruuvi **6**, jos se on kiristetty. Työnnä konevarsi eteen asti ja kiristä lukitusruuvi uudelleen.
- Kierrä säätöruuvi **40** ylös asti.
- Lukitse sahapöytä **19** vetämällä lukkonupista **22**.
- Paina lukkovipua **13** ja siirrä kahvalla **12** konevarsi hitaasti alaspäin.
- Siirrä konevarsi niin kauas alaspäin, että kuljetusvarmennin **9** antaa painaa itsensä sisään.

Työn valmistelu**Sahapöydän pidentäminen (katso kuva F)**

Pitkät kappaleet tulee tukea vapaasta päästään.

Sahapöytää voidaan jatkaa vasemmalle tai oikealle sahapöydän pidennysten **28** avulla.

- Avaa kiristysruuvi **17**.
- Vedä ulos sahapöydän pidennys **28** ulos haluttuun pituuteen.
- Sahapöydän pidennyksen lukitsemiseksi kiristä kiristysruuvi **17** jälleen pitävästi kiinni.

Ohjainkiskon siirto (katso kuva G)

Kun sahaat pystysuoria jiirikulmia, silloin kyseisestä sahaus suunnasta riippuen vasen tai oikea säädettävä ohjainkisko **2** täytyy vetää ulospäin tai ottaa kokonaan pois.

Pystysuuntainen jiirikulma-alue

–2°... 40° vasen	– Avaa kiristysruuvi 37 .
–2°... 35° oikea	– Vedä säädettävä ohjainkisko 2 ulos asti.
>40° vasen	– Avaa kiristysruuvi 37 .
	– Vedä säädettävä ohjainkisko 2 ulos asti.
>35° oikea	– Nosta pois säädettävä ohjainkisko ylöspäin.

Työkappaleen kiinnitys (katso kuva H)

Parhaan mahdollisen työskentelyvarmuuden saavuttamiseksi tulee työkappale aina kiinnittää.

Älä työstä työkappaleita, jotka ovat liian pieniä kiinnitettäviksi.

- Paina työkappale tukevasti ohjainkiskoja **2** ja **1** vasten.
- Työnnä nyt toimitukseen kuuluva ruuvipuristin **39** yhteen sitä varten olevaan reikään **30**.
- Avaa siipiruuvi **51** ja sovita ruuvipuristin työkappaleen mukaan. Kiristä siipiruuvi uudelleen.
- Kiristä kierretanko **50** ja lukitse täten työkappale paikoilleen.

Vaakasوران jiirikulman asetus

Tarkkojen sahausten takaamiseksi tulee sähkötyökalun perusasetukset tarkistaa ja tarvittaessa säätää kovan käytön jälkeen (katso ”Perusasetusten tarkistus ja säätö”, sivu 146).

144 | Suomi

Vaakasوران perusjiirikulman asetus (katso kuva I1)

Usein käytettyjen jiirikulmien nopeaa ja tarkkaa asetusta varten sahapöydässä on lovia **26**:

vasen	oikea
0°	
15°; 22,5°; 31,6°; 45°	15°; 22,5°; 31,6°; 45°; 60°

- Avaa lukkonuppi **22**, jos se on kiristettynä.
- Vedä vivusta **23** ja kierrä sahapöytä **19** haluttuun loveen vasemmalle tai oikealle.
- Vapauta sitten vipu. Vivun tulee lukkiutua tuntuvasti loveen.

Mielivaltaisen vaakasوران jiirikulman asetus (katso kuva I2)

Vaakasورا jiirikulma voidaan säätää alueella 52° (vasen puoli) – 60° (oikea puoli).

- Avaa lukkonuppi **22**, jos se on kiristettynä.
- Vedä vivusta **23** ja paina samanaikaisesti lukkosinkilää **21**, kunnes se lukkiutuu vastaavaan uraan. Tällöin sahapöytä voi liikkua vapaasti.
- Käännä sahapöytää **19** lukkonupista vasemmalle tai oikealle, kunnes sahauskulman osoitin **25** osoittaa haluttua jiirikulmaa.

Yli 45° jiirikulmia varten:

- vedä sahapöydän pidennys **28** kokonaan ulos (katso "Sahapöydän pidentäminen", sivu 143).
- Kiristä lukkonuppi **22** uudelleen.
- Vivun **23** avaamiseksi uudelleen (vakiojiirikulmien asennusta varten) vedä vipua ylöspäin.
- Lukkosinkilä **21** ponnahtaa takaisin alkuperäiseen asentoon, ja vipu **23** voi taas lukkiutua loveihin **26**.

Pystysuoran jiirikulman asetus

Tarkkojen sahausten takaamiseksi tulee sähkötyökalun perusasetukset tarkistaa ja tarvittaessa säätää kovan käytön jälkeen (katso "Perusasetusten tarkistus ja säätö", sivu 146).

Pystysuora jiirikulma voidaan asettaa alueella 47° (vasemmalla) ... 47° (oikealla).

Usein käytettyjen jiirikulmien nopean ja tarkan asetuksen mahdollistamiseksi sahassa on ohjainrajoittimet kulmille 0°, 47°, 45°, 33,9° ja 22,5°.

- ▶ **Pystysuorien jiirisahauksien ja SDS-pultin 31 käytön yhteydessä täytyy varmistaa ennen sahausken aloittamista syvyydenrajoittimen sopivan säädön avulla, ettei SDS-pultti pysty milloinkaan koskettamaan työkapaleen pintaa (katso "Syvyydenrajoittimen asetus", sivu 146).** Tällä estetään SDS-pultin ja/tai työkapaleen vaurioituminen.

Vasemman jiirikulma-alueen asetus (katso kuva J1)

- Vedä vasen säädettävä ohjainkisko **2** ulos ääriasentoonsa (katso "Ohjainkiskon siirto", sivu 143).
- Avaa kiristysvipu **7**.
- Käännä konevarsi kahvasta **12** vasemmalle, kunnes sahauskulmaosoitin **43** osoittaa haluttua jiirikulmaa.
- Kiristä kiristysvipu **7** uudelleen.

Koko jiirikulma-alueen asetus (katso kuva J2)

- Vedä ohjain **44** eteen ääriasentoonsa. Näin voit käyttää koko jiirikulma-aluetta (vasen ja oikea).
- Vedä oikea säädettävä ohjainkisko **2** ulos ääriasentoonsa tai ota se kokonaan pois (katso "Ohjainkiskon siirto", sivu 143).
- Jos haluat käyttää koko jiirikulma-aluetta, silloin myös vasen säädettävä ohjainkisko **2** täytyy vetää ulos ääriasentoonsa tai ottaa kokonaan pois.
- Avaa kiristysvipu **7**.
- Käännä konevarsi kahvasta **12** oikealle tai vasemmalle, kunnes sahauskulmaosoitin **43** tai **5** osoittaa haluttua jiirikulmaa.
- Kiristä kiristysvipu **7** uudelleen.

Pystysuoran perusjiirikulman asetus (katso kuva J3)

Perusjiirikulma 0°:

- Käännä työkalun vartta kahvan **12** avulla hieman vasemmalle ja työnnä ohjain **44** taakse ääriasentoonsa.

Vakiojiirikulmat 47°, 45°, 33,9° ja 22,5°:

- Käännä vasenta tai oikeaa ohjainta **3**, kunnes haluamasi vakiojiirikulma lukkiutuu nuolimerkin kohdalle.

Käyttöönotto

- ▶ **Ota huomioon verkkojännite! Virtalähteen jännitteen tulee vastata laitteen tyyppikilvessä olevia tietoja. 230 V merkityjä laitteita voidaan käyttää myös 220 V verkoissa.**

Käynnistys (katso kuva K)

Käynnistä energiansäästön takia sähkötyökalu vain, kun käytät sitä.

- **Käynnistä** painamalla käynnistyskytkintä **32** ja pitämällä se painettuna.

Huomio: Turvallisuussyistä laitteen käynnistyskytkintä **32** ei voida lukita, vaan sitä on painettava koko käytön ajan.

Vain lukkovipua **13** painamalla voidaan konevarsi siirtää alas-päin.

- Siksi **sahausta** varten käyttökytkimen **32** painamisen lisäksi on painettava lukitusvipua **13**.

Poiskytkentä

- **Pysäytä** sähkötyökalu päästämällä käynnistyskytkin **32** vapaaksi.

Käynnistysvirran rajoitin

(ei käytettävissä kaikissa maakohtaisissa versioissa)

Elektroninen käynnistysvirran rajoitin rajoittaa tehontarpeen sähkötyökalua käynnistettäessä, ja tekee käytön mahdolliseksi 16 A-sulakkeella.

Huomio: Jos sähkötyökalu heti käynnistykseen jälkeen käy täydellä kierrosluvulla, on käynnistysvirran rajoitin viallinen. Sähkötyökalu tulee lähettää Bosch-korjaamoon, katso osoitteet kappaleesta "Asiakaspalvelu ja käyttöneuvonta", sivu 148.

Työskentelyohjeita

- ▶ **Irrota pistotulppa pistorasiasta ennen kaikkia sähkötyökaluun kohdistuvia töitä.**

Yleisiä sahausohjeita

- **Kiristä lukkonuppi 22 ja kiristysvipu 7 aina pitävästi kiinni ennen sahausta.** Sahanterä saattaa muuten kallistua työkappaleessa.
- **Kaikkia sahausia suoritettaessa on ensin varmistettava, ettei sahanterä missään vaiheessa pysty koskettamaan ohjainkiskoa, ruuvipuristinta tai laitteen muita osia. Poista mahdollisesti asennetut apuohjaimet tai aseta ne työtä vastaaviksi.**

Suojaa sahanterää iskulta ja kolhuilta. Älä paina sahanterää sivuttain.

Älä koskaan työstä kieroutuneita työkappaleita. Työkappaleessa on aina oltava suora reuna, jota voi painaa ohjainkiskoa vasten.

Pitkät kappaleet tulee tukea vapaasta päästään.

Sahausviivan merkintä (katso kuva L)

Kaksi lasersädetä näyttää sahanterän sahausleveyden. Täten voit sijoittaa sahattavan työkappaleen täsmällisesti avaamatta heilurusojusta.

- Kytke lasersätee kytkimellä **33**.
- Suuntaa työkappaleessa oleva merkki kahden laserlinjan väliin.

Huomio: Tarkista ennen sahausta, että sahausleveys vielä näkyy oikeana (katso "Laserein säätö", sivu 146). Lasersäteet saattavat siirtyä esim. voimakkaan käytön aiheuttaman värinän johdosta.

Käyttäjän sijainti (katso kuva M)

- **Älä koskaan asetu seisomaan sahanterän suunnassa sähkötyökalun edessä, vaan asetu aina sivulle sahante-rästä.** Tällöin keho on suojattu mahdollisen takaiskun sat-tuessa.
- Pidä kädet, sormet ja käsivarret loitolla pyörivästä sahan-terästä.
- Älä pidä käsivarsia poikittain konevarren edessä.

Työkappaleen sallitut mitat

Suurimmat sallitut työkappaleet:

Jiirikulma		Korkeus x leveys [mm]
vaaka	pysty	
0°	0°	85 x 370 70 x 400*
45°	0°	85 x 250
0°	45° (vasen)	60 x 360
0°	45° (oikea)	38 x 370
45°	45° (vasen)	60 x 240
45°	45° (oikea)	38 x 250

*välikehjaimen kanssa (katso kuva N)

Pienimmät sallitut työkappaleet (= kaikki työkappaleet, joi-ta toimitukseen kuuluvalla ruuvipuristimella **39** voidaan kiin-nittää sahanterän vasemmalle tai oikealle puolelle):
200 x 40 mm (pituus x leveys)

Suurin sahausvyövyys (0°/0°):

- 70 mm
- 120 mm (välikehjaimen kanssa (katso kuva N))

Välilaattojen vaihto (katso kuva O)

Punaiset välilaatat **20** saattavat kuluva sähkötyökalun pitkän käytön jälkeen.

Vaihda vaurioituneet välilaatat.

- Saata sähkötyökalu työasentoon.
- Kierrä irti ruuvit **53** kuusiokoloavaimella (4 mm) **38** ja pois-ta vanhat välilaatat.
- Asenna uusi oikea välilaatta.
- Ruuvaa välilaatta ruuveilla **53** mahdollisimman pitkälle oi-kealle, jotta sahanterä ei koko vetoliikkeen aikana kosketa välilaattaa.
- Toista työvaiheet johdonmukaisesti uuden vasemmanpuo-leisen välilaatan kanssa.

Sahaus

- **Kiristä lukkonuppi 22 ja kiristysvipu 7 aina pitävästi kiinni ennen sahausta.** Sahanterä saattaa muuten kallis-tua työkappaleessa.

Kierrosluvun asetus

(ei käytettävissä kaikissa maakohtaisissa versioissa)

Kierroslukusäätimellä **8** voit säätää sähkötyökalun kierroslu-kua portaattomasti myös käytön aikana.

Nopeusalue	Kierrosluku	Materiaali
1	3100 min ⁻¹	Alumiini
2	3300 min ⁻¹	
3	3450 min ⁻¹	Muovi
4	3650 min ⁻¹	
5	3800 min ⁻¹	Puu
6	4000 min ⁻¹	

Sahaus ilman vetoliikettä (katkaisu) (katso kuva P)

- Avaa ilman vetoliikettä tehtävissä sahauskissa (pienet työ-kappaleet) lukitusruuvi **6**, jos se on vielä kiristettynä. Siirrä työkalun varsi ohjaimen asti ohjainkiskojen **2** ja **1** suun-taan ja kiristä lukitusruuvi **6** jälleen pitävästi kiinni.
- Säädä tarvittaessa haluamasi jiirikulma.
- Kiinnitä työkappale sen mittojen mukaisesti.
- Käynnistä sähkötyökalu.
- Paina lukkovipua **13** ja siirrä kahvalla **12** konevarsi hitaasti alaspäin.
- Saha työkappale läpi tasaisesti syöttäen.
- Pysäytä sähkötyökalu ja odota, kunnes sahanterä on py-sähtynyt kokonaan.
- Siirrä konevarsi hitaasti ylös.

Sahaus vetoliikkeellä

- Avaa lukitusruuvi **6**, ellei se ole auki teräkelkan ohjainta **36** käyttävää sahausta varten (leveät työkappaleet).
- Säädä tarvittaessa haluamasi jiirikulma.
- Kiinnitä työkappale sen mittojen mukaisesti.
- Vedä konevarsi niin kauas ohjainkiskosta **1**, että sahanterä on työkappaleen edessä.
- Käynnistä sähkötyökalu.
- Paina lukkovipua **13** ja siirrä kahvalla **12** konevarsi hitaasti alaspäin.
- Paina nyt konevarsi ohjainkiskon **1** suuntaan ja sahaa loput työkappaleesta tasaisesti syöttäen.

146 | Suomi

- Pysäytä sähkötyökalu ja odota, kunnes sahanterä on pysähtynyt kokonaan.
- Siirrä konevarsi hitaasti ylös.

Samanpituisten työkappaleiden sahaaminen (katso kuva Q)

Yhtä pitkien työkappaleiden helppoon sahaamiseen voit käyttää pituusohjainta **54** (lisätarvike).

Voit asentaa pituusohjaimen sahapöydän pidennyksen **28** kummallekin puolelle.

- Avaa lukitusruuvi **55** ja käännä pituusohjain **54** kirstytysruuvien **56** yli.
- Kiristä lukitusruuvi **55** uudelleen.
- Aseta sahapöydän pidennys **28** halutulle pituudelle (katso "Sahapöydän pidentäminen", sivu 143).

Syvyydenrajoittimen asetus (Uran sahaus) (katso kuva R)

Syvyydenrajoitin tulee asettaa, jos tahdot sahata uran.

- Käännä syvyydenrajoitin **41** eteenpäin.
- Paina lukkovipua **13** ja käännä konevarsi haluttuun asentoon.
- Kierrä säätöruuvia **40**, kunnes ruuvien pää koskettaa syvyydenrajoitinta **41**.
- Siirrä konevarsi hitaasti ylös.

Erikoiset työkappaleet

Taivutettuja tai pyöreitä työkappaleita sahattaessa on niiden liikkuminen estettävä erityisen hyvin. Sahausviivalla ei saa olla rakoa työkappaleen, ohjainkiskon ja sahapöydän välissä. Tarvittaessa täytyy valmistaa erikoisia pidikkeitä.

Perusasetusten tarkistus ja säätö

Tarkkojen sahausten takaamiseksi tulee sähkötyökalun perusasetukset tarkistaa ja tarvittaessa säätää kovan käytön jälkeen.

Siihen tarvitset kokemusta ja vastaavaa erikoistyökalua.

Valtuutetut Bosch-huoltopisteet suorittavat nämä työt nopeasti ja luotettavasti.

Laserin säätö

Huomio: Lasertoiminnon testaamiseksi sähkötyökalu on liitettävä virtalähteeseen.

► **Älä koskaan paina käynnistyskytkintä laseria säätäessäsi (esim. kun liikutat konevarsta).** Sähkötyökalun tahaton käynnistys saattaa johtaa loukkaantumiseen.

- Saata sähkötyökalu työasentoon.
- Kierrä sahapöytä **19** 0°-loveen **26** asti. Vivun **23** tulee lukkiutua tuntuvasti uraan.

Tarkistus: (katso kuva S1)

- Piirrä työkappaleeseen suora sahausviiva.
- Paina lukkovipua **13** ja siirrä kahvalla **12** konevarsi hitaasti alaspäin.
- Suuntaa työkappale niin, että sahanterän hampaat ovat sahausviivan kohdalla.
- Pidä työkappale tässä asennossa ja vie konevarsi hitaasti takaisin yläasentoon.
- Kiinnitä työkappale.
- Kytke lasersäteet kytkimellä **33**.

Lasersäteiden täytyy olla koko pituudelta vasemmalla ja oikealla samalla etäisyydellä työkappaleeseen piirretystä sahausviivasta myös silloin, kun työkalun varsi ohjataan alas.

Samantasoisuuden säätö: (katso kuva S2)

- Kierrä kyseistä säätöruuvia **57** kuusiokoloavaimella (2 mm) **58**, kunnes lasersäteet ovat samalla etäisyydellä työkappaleesta olevasta sahausviivasta.

Kierto vastapäivään siirtää lasersäteen vasemmalta oikealle, kierto myötäpäivään siirtää lasersäteen oikealta vasemmalle.

Samansuuntaisuuden asetus: (katso kuva S3)

- Irrota neljä ruuvia **59** lasersuojuksesta **14** ristiuraruuvitalalla.

Huomio: Heilurisuojaus täytyy kääntää taaksepäin, jotta pääset käsiksi lasersuojuksen eturuuveihin.

- Avaa kiinnitysruuvi **60** (n. 1–2 kierrosta) kuusiokoloavaimella 2 mm) **58**.
- Älä kierrä ruuvia kokonaan ulos.
- Siirrä laserin asennuslevy oikealle tai vasemmalle, kunnes lasersäteet ovat samansuuntaisia työkappaleeseen piirretyn sahausviivan kanssa koko sen pituudella.
- Pidä laserin asennuslevy tässä asennossa ja kiristä kiinnitysruuvi **60** uudelleen.
- Tarkista kohdistus sahausviivaan säädön jälkeen uudelleen. Suuntaa tarvittaessa lasersäteet vielä kerran säätöruuvien **57** avulla.
- Kiinnitä lasersuojus **14**.

Sivupoikkeaman säätö konevarsta siirrettäessä:

(katso kuva S4)

- Irrota neljä ruuvia **59** lasersuojuksesta **14** ristiuraruuvitalalla.

Huomio: Heilurisuojaus täytyy kääntää taaksepäin, jotta pääset käsiksi lasersuojuksen eturuuveihin.

- Avaa molemmat kiinnitysruuvit **61** (n. 1–2 kierrosta) kuusiokoloavaimella 2 mm) **58**.
- Älä kierrä ruuvia kokonaan ulos.
- Siirrä laserin koteloa oikealle tai vasemmalle, kunnes lasersäteiden etäisyydet eivät poikkea enää sivusuunnassa toisistaan, kun työkalun vartta liikutetaan alaspäin.
- Tarkista kohdistus sahausviivaan säädön jälkeen uudelleen. Suuntaa tarvittaessa lasersäteet vielä kerran säätöruuvien **57** avulla.
- Pidä laserin kotelo tässä asennossa ja kiristä kiinnitysruuvit **61** uudelleen.
- Kiinnitä lasersuojus **14**.

Perusjiirikulman 0° (pystysuora) asetus

- Saata sähkötyökalu työasentoon.
- Kierrä sahapöytä **19** 0°-loveen **26** asti. Vivun **23** tulee lukkiutua tuntuvasti loveen.

Tarkistus: (katso kuva T1)

- Säädä kulmatulkki asentoon 90° ja aseta se sahapöydälle **19**.

Kulmatulkin haaran tulee olla koko pituudeltaan tasassa sahanterän **48** kanssa.

Asetus: (katso kuva T2)

- Avaa kirstytysvipu **7**.
- Työnnä vaste **44** taakse asti.

- Avaa rajoitinruuvin vastamutteri **62** yleismallisella lenkkitai kiintoavaimella (10 mm).
- Kierrä rajoitinruuvi niin paljon sisään tai ulos, että kulmatulkin haara on tasassa sahanterän kanssa koko pituudeltaan.
- Kiristä kiristysvipu **7** uudelleen.
- Kiristä tämän jälkeen rajoitinruuvin **62** vastamutteri uudelleen.

Jos sahauskulmaosoitimet **43** ja **5** säädön jälkeen eivät ole kohdakkain asteikon **4** 0°-merkin kanssa, avaa sahauskulmaosoitimen kiristysruuvit ristiuraruuvitalalla ja oikaise sahauskulmaosoitin pitkin 0°-merkkiä.

Perusjiirikulman 45° (vasen, pystysuora) asetus

- Saata sähkötyökalu työasentoon.
- Kierrä sahapöytä **19** 0°-loveen **26** asti. Vivun **23** tulee lukkiutua tuntuvasti uraan.
- Ota vasen säädettävä ohjainkisko **2** pois (katso "Ohjainkiskon siirto", sivu 143).
- Käännä vasenta ohjainta **3**, kunnes vakiojiirikulma 45° lukkiutuu nuolimerkin kohdalle.
- Avaa kiristysvipu **7**.
- Käännä työkalun vartta kahvan **12** avulla vasemmalle, kunnes rajoitinruuvi **63** on ohjainta **3** vasten.

Tarkistus: (katso kuva U1)

- Säädä kulmatulkki asentoon 45° ja aseta se sahapöytään **19**.

Kulmatulkin haaran tulee olla koko pituudeltaan tasassa sahanterän **48** kanssa.

Asetus: (katso kuva U2)

- Avaa rajoitinruuvin **63** vastamutteri tavanomaisella lenkkitai kiintoavaimella (10 mm).
- Kierrä rajoitinruuvi niin paljon sisään tai ulos, että kulmatulkin haara on tasassa sahanterän kanssa koko pituudeltaan.
- Kiristä kiristysvipu **7** uudelleen.
- Kiristä sitten rajoitinruuvin **63** vastamutteri jälleen pitävästi kiinni.

Jos sahauskulmaosoitimet **43** ja **5** säädön jälkeen eivät ole linjassa asteikon **4** 45°-merkin kanssa, tulee ensin uudelleen tarkistaa jiirikulman ja sahauskulmaosoitimen 0°-säätö. Toista tämän jälkeen 45°-jiirikulman säätö.

Perusjiirikulman 45° (oikea, pystysuora) asetus

- Saata sähkötyökalu työasentoon.
- Kierrä sahapöytä **19** 0°-loveen **26** asti. Vivun **23** tulee lukkiutua tuntuvasti uraan.
- Ota oikea säädettävä ohjainkisko **2** pois (katso "Ohjainkiskon siirto", sivu 143).
- Vedä ohjain **44** eteen ääriasentoonsa.
- Käännä oikeaa ohjainta **3**, kunnes vakiojiirikulma 45° lukkiutuu nuolimerkin kohdalle.
- Avaa kiristysvipu **7**.
- Käännä työkalun vartta kahvan **12** avulla oikealle, kunnes rajoitinruuvi **64** on ohjainta **3** vasten.

Tarkistus: (katso kuva V1)

- Säädä kulmatulkki asentoon 135° ja aseta se sahapöytään **19**.

Kulmatulkin haaran tulee olla koko pituudeltaan tasassa sahanterän **48** kanssa.

Asetus: (katso kuva V2)

- Avaa rajoitinruuvin **64** vastamutteri tavanomaisella lenkkitai kiintoavaimella (10 mm).
- Kierrä rajoitinruuvi niin paljon sisään tai ulos, että kulmatulkin haara on tasassa sahanterän kanssa koko pituudeltaan.
- Kiristä kiristysvipu **7** uudelleen.
- Kiristä sitten rajoitinruuvin **64** vastamutteri jälleen pitävästi kiinni.

Jos sahauskulmaosoitimet **43** ja **5** säädön jälkeen eivät ole linjassa asteikon **4** 45°-merkin kanssa, tulee ensin uudelleen tarkistaa jiirikulman ja sahauskulmaosoitimen 0°-säätö. Toista tämän jälkeen 45°-jiirikulman säätö.

Asteikon suuntaus vaakasuora jiirikulmaa varten

- Saata sähkötyökalu työasentoon.
- Kierrä sahapöytä **19** 0°-loveen **26** asti. Vivun **23** tulee lukkiutua tuntuvasti uraan.

Tarkistus: (katso kuva W1)

- Aseta kulmatulkki arvoon 90° ja aseta se ohjainkiskon **1** ja sahanterän **48** väliin sahapöydälle **19**.

Kulmatulkin haaran tulee olla koko pituudeltaan tasassa sahanterän **48** kanssa.

Asetus: (katso kuva W2)

- Avaa kaikki neljä säätöruuvia **65** kuusiokoloavaimella (4 mm) **38** ja kierrä sahapöytä **19** yhdessä asteikon **27** kanssa, kunnes kulmatulkin haara on tasassa sahanterän kanssa koko pituudeltaan.
- Kiristä ruuvit uudelleen.

Jos sahauskulmaosoitin **25** säädön jälkeen ei ole kohdakkain asteikon **27** 0°-merkin kanssa, tulee ruuvi **66** avata ristikanaruuvitalalla ja sahauskulmaosoitin oikaistava pitkin 0°-merkkiä.

Kuljetus (katso kuva X)

Ennen sähkötyökalun kuljetusta tulee sinun suorittaa seuraavat toimenpiteet:

- Avaa lukitusruuvi **6**, jos se on kiristetty. Työnnä konevarsi eteen asti ja kiristä lukitusruuvi uudelleen.
- Varmista, että syvyydenrajoitin **41** on käännetty taakse ääriasentoonsa ja että säätöruuvi **40** sopii syvyydenrajoitinta koskettamatta aukon läpi, kun liikutat työkalun vartta.
- Saata sähkötyökalu kuljetusasentoon.
- Poista kaikki lisätarvikkeet, joita ei voi kiinnittää hyvin sähkötyökaluun.
- Aseta mahdollisuuksien mukaan ei-käytössä olevat sahanterät suljettuun säiliöön kuljetusta varten.
- Sido verkkojohto tarranauhalla **67** avulla.
- Kanna sähkötyökalu kuljetuskahvasta **10** tai tartu kahvasyvennyksiin **29** sahapöydän sivuissa.

► **Älä kannaa sähkötyökalua yksin selkävammojen välttämiseksi.**

148 | Ελληνικά

- **Κατά sähkötyökalun kuljetuksessa vain kuljetuslaitteita, älä koskaan suojalaitetta.**

Hoito ja huolto

Huolto ja puhdistus

Jos liitäntäjohdon vaihto on välttämätön, tulee tämän suorittaa Bosch tai Bosch-sähkötyökalujen sopimushuolto turvallisuuden vaarantamisen välttämiseksi.

Puhdistus

Pidä aina sähkötyökalua ja sähkötyökalun tuuletusaukkoja puhtaana, jotta voit työskennellä hyvin ja turvallisesti.

Heilurisuojuksen tulee aina voida liikkua vapaasti ja sulkeutua itsestään. Pidä sen tähden aina aluetta heilurisuojuksen ympärillä puhtaana.

Poista pöly ja lastut paineilmalla puhaltamalla tai siveltimellä jokaisen työvaiheen jälkeen.

Puhdista liukurullaa **16** säännöllisesti.

Toimenpiteet melun vähentämiseen

Valmistajan toimenpiteet:

- Pehmeä käynnistys
- Toimitus erityisesti melun vähentämiseen kehitetyllä sahanterällä

Käyttäjän toimenpiteet:

- Asennus tärinättömään tukevaan työtasoon
- Käytä sahanteriä, joilla on melua vähentäviä ominaisuuksia
- Sahanterän ja sähkötyökalun säännöllinen puhdistus

Lisätarvikkeet

	Tuotenumero
Ruuvipuristin	1 609 B02 585
Välilaatat	1 609 B04 724
Pölypussi	1 609 B05 010
Pituusohjain	1 609 B02 365
Pituusohjaimen lukitusruuvi	1 609 B00 263

Sahanteriä puuta ja levymateriaalia, paneeleja ja listoja varten

Sahanteriä 305 x 30 mm, 72 hammasta 2 608 642 531

Sahanteriä muovია ja ei-rautametallia varten

Sahanteriä 305 x 30 mm, 96 hammasta 2 608 642 529

Sahanteriä kaikkia laminaattilattialajeja varten

Sahanteriä 305 x 30 mm, 96 hammasta 2 608 642 137

Asiakaspalvelu ja käyttöneuvonta

Asiakaspalvelu vastaa tuotteesi korjausta ja huoltoa sekä varaosia koskeviin kysymyksiin. Räjähdyssiirustuksia ja tietoja varaosista löydät myös osoitteesta:

www.bosch-pt.com

Boschin asiakaspalvelu auttaa mielellään sinua tuotteitamme ja niiden lisätarvikkeita koskevissa kysymyksissä.

Ilmoita kaikissa kyselyissä ja varaosatilauksissa 10-numeroinen tuotenumero, joka on ilmoitettu tuotteen mallikilvessä.

Suomi

Robert Bosch Oy
Bosch-keskushuolto
Pakkalantie 21 A
01510 Vantaa
Voitte tilata varaosat suoraan osoitteesta www.bosch-pt.fi.
Puh.: 0800 98044
Faksi: 010 296 1838
www.bosch.fi

Hävitys

Sähkötyökalu, lisätarvikkeet ja pakkaukset tulee toimittaa ympäristöstävälliseen uusiokäyttöön.

Älä heitä sähkötyökaluja talousjätteisiin!

Vain EU-maita varten:



Eurooppalaisen vanhoja sähkö- ja elektroniikkalaitteita koskevan direktiivin 2012/19/EU ja sen kansallisten lakien muunnosten mukaan tulee käyttökelpoiset sähkötyökalut kerätä erikseen ja toimittaa ympäristöstävälliseen uusiokäyttöön.

Oikeus teknisiin muutoksiin pidätetään.

Ελληνικά

Υποδείξεις ασφαλείας

Γενικές υποδείξεις ασφαλείας για ηλεκτρικά εργαλεία

⚠ ΠΡΟΕΙΔΟΠΟΙΗΣΗ Όταν χρησιμοποιείτε ηλεκτρικά εργαλεία πρέπει, για την προστασία από ηλεκτροπληξία και την αποφυγή κινδύνων τραυματισμού και πυρκαγιάς, να τηρείτε τα ακόλουθα βασικά μέτρα ασφαλείας.

Διαβάστε όλες αυτές τις υποδείξεις πριν χρησιμοποιήσετε αυτό το ηλεκτρικό εργαλείο και διαφυλάξτε καλά τις υποδείξεις ασφαλείας.

Ο ορισμός «Ηλεκτρικό εργαλείο» που χρησιμοποιείται στις υποδείξεις ασφαλείας αναφέρεται σε ηλεκτρικά εργαλεία που τροφοδοτούνται από το ηλεκτρικό δίκτυο (με ηλεκτρικό καλώδιο) καθώς και σε ηλεκτρικά εργαλεία που τροφοδοτούνται από μπαταρία (χωρίς ηλεκτρικό καλώδιο).

Ασφάλεια στο χώρο εργασίας

► **Διατηρείτε τον τομέα που εργάζεσθε καθαρό και καλά φωτισμένο.** Αταξία ή σκοτεινές περιοχές εργασίας μπορεί να οδηγήσουν σε ατυχήματα.

► **Μην εργάζεσθε με το ηλεκτρικό εργαλείο σε περιβάλλον όπου υπάρχει κίνδυνος έκρηξης, στο οποίο υπάρχουν εύφλεκτα υγρά, αέρια ή σκόνης.** Τα ηλεκτρικά εργαλεία δημιουργούν σπινθηρισμό ο οποίος μπορεί να αναφλέξει τη σκόνη ή τις αναθυμιάσεις.

- ▶ **Όταν χρησιμοποιείτε το ηλεκτρικό εργαλείο κρατάτε μακριά απ' αυτό τα παιδιά κι άλλα τυχόν παρευρισκόμενα άτομα.** Σε περίπτωση απόσπασης της προσοχής σας μπορεί να χάσετε τον έλεγχο του μηχανήματος.

Ηλεκτρική ασφάλεια

- ▶ **Το φως του ηλεκτρικού εργαλείου πρέπει να ταιριάζει στην πρίζα. Δεν επιτρέπεται με κανέναν τρόπο η μετατροπή του φως. Μη χρησιμοποιείτε προσαρμοστικά φως σε συνδυασμό με γειωμένα ηλεκτρικά εργαλεία.** Αμεταποίητα φως και κατάλληλες πρίζες μειώνουν τον κίνδυνο ηλεκτροπληξίας.
- ▶ **Αποφεύγετε την επαφή του σώματός σας με γειωμένες επιφάνειες όπως σωλήνες, θερμαντικά σώματα (καλοριφέρ), κουζίνες ή ψυγεία.** Όταν το σώμα σας είναι γειωμένο αυξάνεται ο κίνδυνος ηλεκτροπληξίας.
- ▶ **Μην εκθέτετε τα μηχανήματα στη βροχή ή την υγρασία.** Η διείσδυση νερού σ' ένα ηλεκτρικό εργαλείο αυξάνει τον κίνδυνο ηλεκτροπληξίας.
- ▶ **Μη χρησιμοποιείτε το ηλεκτρικό καλώδιο για να μεταφέρετε ή να αναρτήσετε το ηλεκτρικό εργαλείο, ή για να βγάλετε το φως από την πρίζα. Κρατάτε το ηλεκτρικό καλώδιο μακριά από υπερβολικές θερμοκρασίες, κοφτερές ακμές και/ή από κινητά εξαρτήματα.** Τυχόν χαλασμένα ή περιπλεγμένα ηλεκτρικά καλώδια αυξάνουν τον κίνδυνο ηλεκτροπληξίας.
- ▶ **Όταν εργάζεστε μ' ένα ηλεκτρικό εργαλείο στο ύπαιθρο να χρησιμοποιείτε καλώδια επιμήκυνσης (μπαλαντέζες) που είναι κατάλληλα και για χρήση στο ύπαιθρο.** Η χρήση καλωδίων επιμήκυνσης κατάλληλων για υπαίθριους χώρους ελαττώνει τον κίνδυνο ηλεκτροπληξίας.
- ▶ **Όταν η χρήση του ηλεκτρικού εργαλείου σε υγρό περιβάλλον είναι αναπόφευκτη, τότε χρησιμοποιήστε έναν προστατευτικό διακόπτη διαρροής (διακόπτη FI/RCD).** Η χρήση ενός προστατευτικού διακόπτη διαρροής ελαττώνει τον κίνδυνο ηλεκτροπληξίας.

Ασφάλεια προσώπων

- ▶ **Να είστε πάντοτε προσεκτικοί/προσεκτική, να δίνετε προσοχή στην εργασία που κάνετε και να χειρίζεστε το μηχάνημα με περίσκεψη. Μη χρησιμοποιήσετε ένα ηλεκτρικό εργαλείο όταν είστε κουρασμένος/κουρασμένη ή όταν βρίσκεστε υπό την επήρεια ναρκωτικών, οινοπνεύματος ή φαρμάκων.** Μια στιγμήα απόρροια κατά το χειρισμό του ηλεκτρικού εργαλείου μπορεί να οδηγήσει σε σοβαρούς τραυματισμούς.
- ▶ **Φοράτε έναν κατάλληλο για σας προστατευτικό εξοπλισμό και πάντοτε προστατευτικά γυαλιά.** Όταν φοράτε έναν κατάλληλο προστατευτικό εξοπλισμό όπως μάσκα προστασίας από σκόνη, αντιπολιοθητικά υποδήματα ασφαλείας, προστατευτικό κράνος ή ωτασπίδες, ανάλογα με το εκάστοτε εργαλείο και τη χρήση του, ελαττώνεται ο κίνδυνος τραυματισμών.
- ▶ **Αποφεύγετε την αθέλητη εκκίνηση. Βεβαιωθείτε ότι το ηλεκτρικό εργαλείο έχει αποσυνδεθεί πριν το συνδέσετε με το ηλεκτρικό δίκτυο ή με την μπαταρία καθώς και πριν το παραλάβετε ή το μεταφέρετε.** Όταν μεταφέρετε το ηλεκτρικό εργαλείο έχοντας το δάχτυλό σας στο διακόπτη ή

όταν συνδέσετε το μηχάνημα με την πηγή ρεύματος όταν αυτό είναι ακόμη στη θέση ON, τότε δημιουργείται κίνδυνος τραυματισμών.

- ▶ **Αφαιρείτε από τα ηλεκτρικά εργαλεία τυχόν συναρμολογημένα εργαλεία ρύθμισης ή κλειδιά πριν θέσετε το ηλεκτρικό εργαλείο σε λειτουργία.** Ένα εργαλείο ή κλειδί συναρμολογημένο σ' ένα περιστρεφόμενο τμήμα ενός μηχανήματος μπορεί να οδηγήσει σε τραυματισμούς.
- ▶ **Μην υπερεκτιμάτε τον εαυτό σας. Φροντίστε για την ασφαλή στάση του σώματός σας και διατηρείτε πάντοτε την ισορροπία σας.** Έτσι μπορείτε να ελέγξετε καλύτερα το μηχάνημα σε περιπτώσεις απροσδόκτων περιστάσεων.
- ▶ **Φοράτε κατάλληλα ενδύματα. Μη φοράτε φαρδιά ρούχα ή κοσμήματα. Κρατάτε τα μαλλιά σας, τα ρούχα σας και τα γάντια σας μακριά από κινούμενα εξαρτήματα.** Χαλαρή ενδυμασία, κοσμήματα ή μακριά μαλλιά μπορεί να εμπλακούν στα κινούμενα εξαρτήματα.
- ▶ **Όταν υπάρχει η δυνατότητα συναρμολόγησης διατάξεων αναρρόφησης ή συλλογής σκόνης, βεβαιωθείτε ότι αυτές είναι συνδεδεμένες με το μηχάνημα καθώς και ότι χρησιμοποιούνται σωστά.** Η χρήση μιας αναρρόφησης σκόνης μπορεί να ελαττώσει τον κίνδυνο που προκαλείται από τη σκόνη.

Επιμελής χειρισμός και χρήση ηλεκτρικών εργαλείων

- ▶ **Μην υπερφορτώνετε το μηχάνημα. Χρησιμοποιείτε για την εκάστοτε εργασία το ηλεκτρικό εργαλείο που προορίζεται γι' αυτήν.** Με το κατάλληλο ηλεκτρικό εργαλείο εργάζεστε καλύτερα και ασφαλέστερα στην αναφερόμενη περιοχή ισχύος.
- ▶ **Μη χρησιμοποιήσετε ποτέ ένα μηχάνημα που έχει χαλασμένο διακόπτη.** Ένα ηλεκτρικό εργαλείο που δεν μπορείτε πλέον να το θέσετε σε λειτουργία και/ή εκτός λειτουργίας είναι επικίνδυνο και πρέπει να επισκευαστεί.
- ▶ **Βγάλτε το φως από την πρίζα και/ή αφαιρέστε την μπαταρία πριν διεξάγετε στο μηχάνημα μια οποιαδήποτε εργασία ρύθμισης, πριν αλλάξετε ένα εξάρτημα ή όταν πρόκειται να διαφυλάξετε/να αποθηκεύσετε το μηχάνημα.** Αυτά τα προληπτικά μέτρα ασφαλείας μειώνουν τον κίνδυνο από τυχόν αθέλητη εκκίνηση του ηλεκτρικού εργαλείου.
- ▶ **Διαφυλάγετε τα ηλεκτρικά εργαλεία που δε χρησιμοποιείτε μακριά από παιδιά. Μη επιτρέψετε τη χρήση του μηχανήματος σε άτομα που δεν είναι εξοικειωμένα μ' αυτό ή δεν έχουν διαβάσει τις παρούσες οδηγίες.** Τα ηλεκτρικά εργαλεία είναι επικίνδυνα όταν χρησιμοποιούνται από άπειρα πρόσωπα.
- ▶ **Να περιποιείστε προσεκτικά το ηλεκτρικό εργαλείο. Ελέγχετε, αν τα κινούμενα εξαρτήματα λειτουργούν άψωγα, χωρίς να μπλοκάρουν, ή μήπως έχουν σπάσει ή φθαρεί τυχόν εξαρτήματα τα οποία επηρεάζουν τον τρόπο λειτουργίας του ηλεκτρικού εργαλείου. Δώστε αυτά τα χαλασμένα εξαρτήματα για επισκευή πριν τα ξαναχρησιμοποιήσετε.** Η κακή συντήρηση των ηλεκτρικών εργαλείων αποτελεί αιτία πολλών ατυχημάτων.
- ▶ **Διατηρείτε τα εργαλεία κοπής κοφτερά και καθαρά.** Προσεκτικά συντηρημένα κοπτικά εργαλεία σφηνώνουν δυσκολότερα και οδηγούνται ευκολότερα.

150 | Ελληνικά

► Χρησιμοποιείτε τα ηλεκτρικά εργαλεία, εξαρτήματα, παρελκόμενα εργαλεία κτλ. σύμφωνα με τις παρούσες οδηγίες. Λαμβάνετε επίσης υπόψη σας τις εκάστοτε συνθήκες και την υπό εκτέλεση εργασία. Η χρησιμοποίηση των ηλεκτρικών εργαλείων για εργασίες που δεν προβλέπονται γι' αυτά μπορεί να δημιουργήσει επικίνδυνες καταστάσεις.

Service

► Δώστε το ηλεκτρικό εργαλείο σας για επισκευή από άριστα εκπαιδευμένο προσωπικό και με γνήσια ανταλλακτικά. Έτσι εξασφαλίζετε τη διατήρηση της ασφάλειας του μηχανήματος.

Υποδείξεις ασφαλείας για φαλτσοπρίονα Radial

- Διατηρείτε πάντα καθαρό το χώρο που εργάζεστε. Μίγματα από διάφορα υλικά είναι ιδιαίτερα επικίνδυνα. Σκόνη από ελαφρά μέταλλα μπορεί να αναφλεχθεί ή να εκραγεί.
- Να αποθηκεύετε το ηλεκτρικό εργαλείο ασφαλώς όταν δεν το χρησιμοποιείτε. Η θέση αποθήκευσης πρέπει να είναι στεγνή και να μπορείτε να την κλειδώσετε. Έτσι προστατεύετε το ηλεκτρικό εργαλείο από ζημιές κατά την αποθήκευσή του και εμποδίζετε τυχόν μη πεπειραμένα άτομα να το χρησιμοποιήσουν.
- Να χρησιμοποιείτε το ηλεκτρικό εργαλείο μόνο για την κατεργασία υλικών που αναφέρονται στο κεφάλαιο Χρήση σύμφωνα με το προορισμό. Το ηλεκτρικό εργαλείο μπορεί διαφορετικά να υπερφορτωθεί.
- Να συσφίγγετε καλά το υπό κατεργασία τεμάχιο. Μην κατεργαστείτε τεμάχια που είναι πολύ μικρά και δεν μπορούν να συσφιχτούν. Διαφορετικά η απόσταση του χειριστή σας από τον περιστρεφόμενο πριονόδισκο είναι πολύ μικρή.
- Να διατηρείτε τις λαβές στεγνές, καθαρές και χωρίς λάδια ή λίπη. Λιπώδεις, λαδωμένες λαβές είναι γλιστερές και οδηγούν στην απώλεια του ελέγχου.
- Μη χρησιμοποιήσετε το ηλεκτρικό εργαλείο όταν το ηλεκτρικό καλώδιό του είναι χαλασμένο. Μην αγγίζετε το χαλασμένο καλώδιο και βγάλτε το φως από την πρίζα όταν το καλώδιο υποστεί βλάβη/χαλάσει κατά τη διάρκεια της εργασίας σας. Τυχόν χαλασμένα καλώδια αυξάνουν τον κίνδυνο ηλεκτροπληξίας.
- Να ελέγχετε τακτικά το ηλεκτρικό καλώδιο και, αν χρειαστεί, να το δώσετε για επισκευή σε ένα εξουσιοδοτημένο κατάστημα Service για ηλεκτρικά εργαλεία της Bosch. Χαλασμένα καλώδια επιμήκυνσης πρέπει να αντικαθίστανται αμέσως. Έτσι εξασφαλίζεται η διατήρηση της ασφάλειας του ηλεκτρικού εργαλείου.
- Μη χρησιμοποιείτε μη κοφτερούς, ραγιαμένους ή/και στρεβλωμένους πριονόδισκους. Μη κοφτεροί πριονόδισκοι ή πριονόδισκοι με λάθος κατευθυνόμενη οδόντωση αυξάνουν την τριβή εξαιτίας της πολύ στενής σχισμής πριονίσματος, προκαλούν το σφηνώμα του πριονόδισκου και κλότσημα.
- Μη χρησιμοποιήσετε ποτέ το ηλεκτρικό εργαλείο χωρίς την πλάκα στήριξης. Αντικαταστήστε μια τυχόν χαλασμένη πλάκα στήριξης. Χωρίς άριστη πλάκα στήριξης μπορεί να τραυματιστείτε από τον πριονόδισκο.

- Μη χρησιμοποιείτε πριονόδισκους από ταχυάλυβα υψηλής σύμμιξης (χάλυβα HSS). Τέτοιοι πριονόδισκοι μπορεί να σπάσουν εύκολα.
- Χρησιμοποιείτε πάντοτε πριονόδισκους με το σωστό μέγεθος και με τη σωστή τρύπα υποδοχής (π. χ. ρομβοειδή ή στρογγυλή). Πριονόδισκοι που δεν ταιριάζουν στα τμήματα συναρμολόγησης του πριονιού περιστρέφονται ανομοιόμορφα και οδηγούν σε απώλεια του ελέγχου.
- Να βεβαιώνετε ότι ο παλινδρομικός προφυλακτήρας λειτουργεί κανονικά καθώς και ότι μπορεί να κινείται ελεύθερα. Μη σφηνώσετε ποτέ τον προφυλακτήρα για να παραμείνει ανοιχτός.
- Να χρησιμοποιείτε το ηλεκτρικό εργαλείο μόνο όταν η επιφάνεια εργασίας είναι ελεύθερη από όλα τα εργαλεία ρύθμισης, τα πριονίδια κτλ., εκτός από το υπό κατεργασία τεμάχιο. Μικρά τεμάχια ξύλου και/ή άλλα αντικείμενα που έρχονται σε επαφή με τον περιστρεφόμενο πριονόδισκο μπορεί να πλήξουν το χειριστή με μεγάλη ταχύτητα.
- Να διατηρείτε το δάπεδο καθαρό, χωρίς πλανίδια και άλλα κατάλοιπα του υπό κατεργασία υλικού. Μπορεί να γλιστρήσετε ή να σκοντάψετε.
- Μην αντικαταστήσετε το ενσωματωμένο λείζερ ή τη φωτοδίοδο με έναν άλλο διαφορετικό τύπο. Από ένα λείζερ ή μια φωτοδίοδο, που δεν ταιριάζουν σε αυτό το ηλεκτρικό εργαλείο, μπορεί να προκύψουν κίνδυνοι τραυματισμού ατόμων. Η επισκευή ή η αντικατάσταση πρέπει να γίνει από ένα εξουσιοδοτημένο συνεργείο σέρβις πελατών, για την αποφυγή των κινδύνων για την ασφάλειά σας.
- Να μην αφαιρείτε ποτέ κατάλοιπα κοπής, πριονίδια κτλ. όταν το ηλεκτρικό εργαλείο βρίσκεται σε λειτουργία. Να οδηγείτε πρώτα το βραχίονα εργαλείου στη θέση ηρεμίας και ακολούθως να θέτετε το ηλεκτρικό εργαλείο εκτός λειτουργίας.
- Μην πιάσετε τον πριονόδισκο αμέσως μετά την εργασία σας αλλά περιμένετε μέχρι να κρυώσει. Κατά τη διάρκεια της εργασίας ο πριονόδισκος ζεσταίνεται υπερβολικά.
- Σε περίπτωση που ο πριονόδισκος σφηνώσει θέστε το ηλεκτρικό εργαλείο εκτός λειτουργίας και κρατήστε το υπό κατεργασία τεμάχιο ήσυχα μέχρι να ακινητοποιηθεί ο πριονόδισκος. Μην δοκιμάσετε ποτέ να απομακρύνετε το υπό κατεργασία τεμάχιο όσο κινείται ο πριονόδισκος, διαφορετικά μπορεί να κλοτσήσει το πριόνι. Εξακριβώστε και εξουδετερώστε την αιτία του σφηνώματος πριν θέσετε το ηλεκτρικό εργαλείο πάλι σε λειτουργία.
- Μη αποθέσετε/εγκαταλείψετε ποτέ το εργαλείο πριν ακινητοποιηθεί εντελώς. Όταν τα τοποθετημένα εξαρτήματα συνεχίζουν να κινούνται μπορεί να προκαλέσουν τραυματισμούς.
- Μη βάζετε τα χέρια σας στον τομέα πριονίσματος όταν το ηλεκτρικό εργαλείο βρίσκεται σε λειτουργία. Κίνδυνος τραυματισμού σε περίπτωση επαφής με τον πριονόδισκο.
- Να οδηγείτε τον πριονόδισκο στο υπό κατεργασία τεμάχιο μόνο όταν το ηλεκτρικό εργαλείο βρίσκεται σε λειτουργία. Διαφορετικά, όταν ο πριονόδισκος σφηνώσει στο υπό κατεργασία τεμάχιο, υπάρχει κίνδυνος κλοτσήματος.

- ▶ **Μην πατάτε ποτέ επάνω στο ηλεκτρικό εργαλείο.** Μπορεί να προκληθούν σοβαροί τραυματισμοί, όταν το ηλεκτρικό εργαλείο ανατραπεί ή όταν έρθετε σε επαφή με τον πριονόδισκο.
- ▶ **Μην καταστρέψετε ποτέ τις προειδοποιητικές πινακίδες που βρίσκονται στο ηλεκτρικό εργαλείο.**
- ▶ **Το εργαλείο μέτρησης παραδίδεται με μια προειδοποιητική πινακίδα (στην απεικόνιση του ηλεκτρικού εργαλείου στη σελίδα με τα γραφικά φέρει τον χαρακτηριστικό αριθμό 34).**



- ▶ **Όταν το κείμενο της προειδοποιητικής πινακίδας δεν είναι στη γλώσσα της χώρας σας, τότε, πριν την πρώτη θέση σε λειτουργία, κολλήστε επάνω του την αυτοκόλλητη πινακίδα στη γλώσσα της χώρας σας που περιέχεται στη συσκευασία.**



Μην κατευθύνετε την ακτίνα λέιζερ επάνω σε πρόσωπα ή ζώα και μην κοιτάξετε οι ίδιοι κατευθείαν στην άμεση ή ανακλώμενη ακτίνα λέιζερ. Έτσι μπορεί να τυφλώσετε άτομα, να προκαλέσετε ατυχήματα ή να βλάψετε τα μάτια σας.

- ▶ **Σε περίπτωση που η ακτίνα λέιζερ πέσει στα μάτια σας, πρέπει να κλείσετε τα μάτια συνειδητά και να απομακρύνετε το κεφάλι σας αμέσως από την ακτίνα.**
- ▶ **Μη χρησιμοποιείτε κανένα οπτικό όργανο εστίασης, όπως διόπτρες κτλ. για να παρατηρείτε την πηγή ακτινοβολίας.** Μπορεί έτσι να προξενήσετε βλάβη στα μάτια σας.
- ▶ **Μην κατευθύνετε την ακτίνα λέιζερ πάνω σε άτομα, τα οποία κοιτούν μέσα από διόπτρες ή άλλο παρόμοιο όργανο.** Μπορεί έτσι να προξενήσετε βλάβη στα μάτια τους.
- ▶ **Μην προβείτε σε καμία αλλαγή στη διάταξη λέιζερ.** Τις δυνατότητες ρύθμισης που περιγράφονται σε αυτές τις οδηγίες λειτουργίας μπορείτε να τις χρησιμοποιήσετε χωρίς κίνδυνο.
- ▶ **Ασφαλιζετε το υπό καταργασία τεμάχιο.** Ένα υπό καταργασία τεμάχιο συγκρατείται ασφαλέστερα με μια διάταξη ασφαίξης ή με μια μέγερη παρά με το χέρι σας.

Σύμβολα

Τα σύμβολα που ακολουθούν μπορεί να έχουν σημασία για το χειρισμό του ηλεκτρικού εργαλείου σας. Παρακαλούμε αποτυπώστε στο μυαλό σας τα σύμβολα και τη σημασία τους. Η σωστή ερμηνεία των συμβόλων συμβάλλει στον καλύτερο και ασφαλέστερο χειρισμό του ηλεκτρικού σας εργαλείου.

Σύμβολα και η σημασία τους



- ▶ **Ακτινοβολία λέιζερ μην κοιτάξετε στην ακτίνα λέιζερ Ακτινοβολία λέιζερ κατηγορίας 2**

Σύμβολα και η σημασία τους



- ▶ **Μη βάζετε τα χέρια σας στον τομέα πριονίσματος όταν το ηλεκτρικό εργαλείο βρίσκεται σε λειτουργία.** Κίνδυνος τραυματισμού σε περίπτωση επαφής με τον πριονόδισκο.



- ▶ **Φοράτε μάσκα προστασίας από σκόνη.**



- ▶ **Φοράτε προστατευτικά γυαλιά.**



- ▶ **Φοράτε ωταπίδες.** Η επίδραση του θορύβου μπορεί να οδηγήσει σε απώλεια της ακοής.

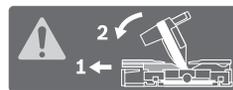


- ▶ **Επικίνδυνος τομέας! Κρατάτε τα χέρια σας, τα δάχτυλά σας ή/και τα μπράτσα σας όσο το δυνατό πιο μακριά από αυτόν τον τομέα.**

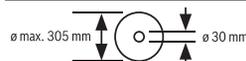
1	3100 min ⁻¹	
2	3300 min ⁻¹	
3	3450 min ⁻¹	
4	3650 min ⁻¹	
5	3800 min ⁻¹	
6	4000 min ⁻¹	

Ο πίνακας δείχνει τη συνιστούμενη βαθμίδα αριθμού στροφών ανάλογα με το επεξεργαζόμενο υλικό: Αλουμίνιο, συνθετικό υλικό, ξύλο.

(δεν είναι διαθέσιμος σε όλες τις ειδικές για την κάθε χώρα εκδόσεις)



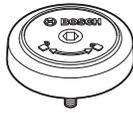
Κατά το πριόνισμα κάθετων φαιτσογωνιών πρέπει οι ρυθμιζόμενες ράγες οδήγησης να τραβηχτούν προς τα έξω ή να αφαιρεθούν εντελώς.



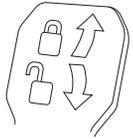
Να δίνετε προσοχή στις διαστάσεις του πριονόδισκου. Η διάμετρος της τρύπας πρέπει να ταιριάζει χωρίς ανοχή («παιχνίδι») στον άξονα εργαλείου. Μη χρησιμοποιείτε μειωτήρες ή προσαρμοστικά.

152 | Ελληνικά

Σύμβολα και η σημασία τους



Δείχνει τη φορά περιστροφής του πείρου SDS για το σφίξιμο του πριονόδισκου (αντίθετα στη φορά των δεικτών του ρολογιού) και για το λύσιμο του πριονόδισκου (προς τη φορά των δεικτών του ρολογιού).

**Μοχλός σύσφιξης κλειστός:**

Συγκρατείται η ρυθμισμένη κάθετη γωνία φалтστομής του βραχίονα εργαλείου.

Μοχλός σύσφιξης ανοιχτός:

Μπορείτε να ρυθμίσετε κάθετες γωνίες φалтστομής.

Περιγραφή του προϊόντος και της ισχύος του



Διαβάστε όλες τις υποδείξεις ασφαλείας και τις οδηγίες. Αμέλειες κατά την τήρηση των υποδείξεων ασφαλείας και των οδηγιών μπορεί να προκαλέσουν ηλεκτροπληξία, πυρκαγιά ή/και σοβαρούς τραυματισμούς.

Χρήση σύμφωνα με τον προορισμό

Το ηλεκτρικό εργαλείο προορίζεται σαν σταθερό μηχάνημα για τη διεξαγωγή επιμηκών και εγκάρσιων κοπών σε ξύλο. Είναι εφικτή η διεξαγωγή οριζόντιων γωνιών φалтστομής από -52° έως $+60^\circ$ καθώς και κάθετων γωνιών φалтστομής από 47° (στην αριστερή πλευρά) έως 47° (στη δεξιά πλευρά).

Η ισχύς του ηλεκτρικού εργαλείου επιτρέπει την κοπή σκληρών και μαλακών ξύλων καθώς και μορισανιδών και ινοσανιδών.

Όταν χρησιμοποιήσετε κατάλληλους πριονόδισκους μπορείτε να κόψετε διατομές αλουμινίου και πλαστικά υλικά.

Απεικονιζόμενα στοιχεία

Η αριθμοδότηση των απεικονιζόμενων στοιχείων βασίζεται στην απεικόνιση του ηλεκτρικού εργαλείου στις σελίδες με τα γραφικά.

- 1 Ράγα οδήγησης
- 2 Μετατοπιζόμενη ράγα οδήγησης
- 3 Οδηγός για την κάθετη στάνταρ φалтστογωνιά 47° , 45° , $33,9^\circ$ και $22,5^\circ$
- 4 Κλίμακα για γωνία φалтστομής (κάθετα)
- 5 Δείκτης γωνίας (κάθετα) για τη δεξιά περιοχή γωνιών φалтστομής
- 6 Βίδα ακινητοποίησης της διάταξης έλξης
- 7 Μοχλός σύσφιξης για οποιαδήποτε γωνία φалтστομής (κάθετα)
- 8 Ρυθμιστής αριθμού στροφών (δεν είναι διαθέσιμος σε όλες τις ειδικές για την κάθε χώρα εκδόσεις)
- 9 Ασφάλεια μεταφοράς
- 10 Λαβή μεταφοράς
- 11 Προφυλακτήρας
- 12 Λαβή
- 13 Μοχλός μανδάλωσης
- 14 Καπάκι προστασίας λέιζερ
- 15 Παλινδρομικός προφυλακτήρας
- 16 Ράουλο ολίσθησης
- 17 Βίδα σύσφιξης της επέκτασης του τραπέζιου πριονίσματος
- 18 Τρύπες για συναρμολόγηση
- 19 Τραπέζι σέγας
- 20 Πλάκα στήριξης
- 21 Σφικτήρας μανδάλωσης
- 22 Λαβή ακινητοποίησης για κάθε είδους επιθυμητές γωνίες (οριζόντια)
- 23 Μοχλός για προρύθμιση γωνίας φалтστομής (οριζόντια)
- 24 Προστασία από ανατροπή
- 25 Δείκτης γωνίας (οριζόντια)
- 26 Εγκοπές για στάνταρ γωνίες φалтστομής
- 27 Κλίμακα για γωνία φалтστομής (οριζόντια)
- 28 Επιμήκυνση τραπέζιου πριονίσματος
- 29 Αυλακώσεις συγκράτησης
- 30 Τρύπες για νταβίδι
- 31 Μπουλόνι SDS
- 32 Διακόπτης ON/OFF
- 33 Διακόπτης On/Off για λέιζερ (μαρκάρισμα της γραμμής κοπής)
- 34 Προειδοποιητική πινακίδα λέιζερ
- 35 Έξοδος ροκανιδιών
- 36 Διάταξη έλξης
- 37 Βίδα μανδάλωσης της ρυθμιζόμενης ράγας οδήγησης
- 38 Κλειδί εσωτερικού εξαγώνου (6 mm/4 mm)
- 39 Νταβίδι
- 40 Βίδα ρύθμισης του οδηγού βάθους
- 41 Οδηγός βάθους
- 42 Μανδάλωση άξονα
- 43 Δείκτης γωνίας (κάθετα) για την αριστερή περιοχή φалтστομής
- 44 Οδηγός για την κάθετη γωνία στάνταρ 0°
- 45 Αποκρουστήρας γρεζιών
- 46 Βίδα κεφαλής εσωτερικού εξαγώνου για τη στερέωση του πριονόδισκου
- 47 Φλάντζα σύσφιξης
- 48 Πριονόδισκος
- 49 Εσωτερική φλάντζα σύσφιξης
- 50 Ράβδος με σπείρωμα
- 51 Βίδα με μοχλό
- 52 Έξοδος ακτίνας λέιζερ
- 53 Βίδες για πλάκα στήριξης
- 54 Οδηγός μήκους
- 55 Βίδα στερέωσης οδηγού μήκους
- 56 Βίδα σύσφιξης του οδηγού μήκους
- 57 Βίδα ρύθμισης για την τοποθέτηση του λέιζερ (ευθείαση)
- 58 Κλειδί εσωτερικού εξαγώνου (2 mm)
- 59 Βίδες για καπάκι προστασίας λέιζερ
- 60 Βίδα στερέωσης για την πλάκα συναρμολόγησης του λέιζερ

- 61 Βίδα στερέωσης για το περίβλημα του λέιζερ
- 62 Βίδα αναστολής για γωνία φάλτσοτομής 0° (κάθετα)
- 63 Βίδα αναστολής για την αριστερή περιοχή φάλτσογωνιάς
- 64 Βίδα αναστολής για τη δεξιά περιοχή φάλτσογωνιάς
- 65 Βίδες ρύθμισης της κλίμακας 27 για γωνία φάλτσοτομής (οριζόντια)

- 66 Βίδα για δείκτη γωνίας (οριζόντια)
- 67 Αυτοκόλλητη ταινία

***Εξαρτήματα που απεικονίζονται ή περιγράφονται δεν περιέχονται στη στάνταρ συσκευασία. Για τον πλήρη κατάλογο εξαρτημάτων κοιτάτε το πρόγραμμα εξαρτημάτων.**

Τεχνικά χαρακτηριστικά

Φαλτσοπρίοιο Radial		GCM 12 SDE	
Αριθμός ευρετηρίου		3 601 M23 1..	3 601 M23 16.
Ονομαστική ισχύς	W	1800	1450
Αριθμός στροφών χωρίς φορτίο	min ⁻¹	3100–4000	3700
Περιορισμός ρεύματος εκκίνησης		●	–
Τύπος λέιζερ	nm	635	635
	mW	< 1	< 1
Κατηγορία λέιζερ		2	2
Απόκλιση ακτίνας λέιζερ	mrad (πλήρης γωνία)	1,0	1,0
Βάρος σύμφωνα με EPTA-Procedure 01:2014	kg	28,4	28,4
Κατηγορία μόνωσης		□/II	□/II

Διαστάσεις για κατάλληλους πριονόδισκους

Διάμετρος πριονόδισκου	mm	305	305
Πάχος στελέχους	mm	1,7–2,6	1,7–2,6
Διάμετρος τρύπας	mm	30	30

Επιτρεπτές διαστάσεις του υπό κατεργασία τεμαχίου (μέγιστο/ελάχιστο) βλέπε σελίδα 158.

Τα στοιχεία ισχύουν για ονομαστικές τάσεις [U] 230 V. Υπό διαφορετικές τάσεις και σε εκδόσεις ειδικές για τις διάφορες χώρες τα στοιχεία αυτά μπορεί να διαφέρουν.

Πληροφορίες για θόρυβο και δονήσεις

Τιμές εκπομπής θορύβου, υπολογισμένες κατά EN 61029-1, EN 61029-2-9.

Η χαρακτηριστική στάθμη εκπομπής θορύβων του μηχανήματος εκμητέθηκε σύμφωνα με την καμπύλη A και ανέρχεται σε: Στάθμη ακουστικής πίεσης 92 dB(A). Στάθμη ακουστικής ισχύος 105 dB(A). Ανασφάλεια μέτρησης K = 3 dB.

Φοράτε ωτασπίδες!

Οι συνολικές τιμές κραδασμών a_h (άθροισμα ανυσμάτων τριών κατευθύνσεων) και ανασφάλεια K εξακριβώθηκαν σύμφωνα με το πρότυπο EN 61029-2-9: $a_h = 2,5 \text{ m/s}^2$, $K = 1,5 \text{ m/s}^2$.

Η στάθμη κραδασμών που αναφέρεται σ' αυτές τις οδηγίες έχει μετρηθεί σύμφωνα με μια διαδικασία μέτρησης τυποποιημένη στο πλαίσιο του προτύπου EN 61029 και μπορεί να χρησιμοποιηθεί στη σύγκριση των διάφορων μηχανημάτων. Είναι επίσης κατάλληλη για έναν προσωρινό υπολογισμό της επιβάρυνσης από τους κραδασμούς.

Η στάθμη κραδασμών που αναφέρεται αντιπροσωπεύει τις βασικές χρήσεις του ηλεκτρικού εργαλείου. Σε περίπτωση, όμως, που το ηλεκτρικό εργαλείο θα χρησιμοποιηθεί διαφορετικά, με μη προτεινόμενα εργαλεία ή χωρίς επαρκή συντήρηση, τότε η στάθμη κραδασμών μπορεί να είναι κι αυτή διαφορετική. Αυτό μπορεί να αυξήσει σημαντικά την επιβάρυνση από τους κραδασμούς κατά τη συνολική διάρκεια ολόκληρου του χρονικού διαστήματος που εργάζεσθε.

Για την ακριβή εκτίμηση της επιβάρυνσης από τους κραδασμούς θα πρέπει να λαμβάνονται επίσης υπόψη και οι χρόνοι κατά τη

διάρκεια των οποίων το μηχάνημα βρίσκεται εκτός λειτουργίας ή λειτουργεί, χωρίς όμως στην πραγματικότητα να χρησιμοποιείται. Αυτό μπορεί να μειώσει σημαντικά την επιβάρυνση από τους κραδασμούς κατά τη διάρκεια ολόκληρου του χρονικού διαστήματος που εργάζεσθε.

Γι' αυτό, πριν αρχίσει η δράση των κραδασμών, να καθορίζετε πρόσθετα μέτρα ασφαλείας για την προστασία του χειριστή όπως: συντήρηση του ηλεκτρικού εργαλείου και των εργαλείων που χρησιμοποιείτε, ζέσταμα των χεριών, οργάνωση της εκτέλεσης των διάφορων εργασιών.

Συναρμολόγηση

- **Να αποφεύγετε την αθέλητη εκκίνηση του ηλεκτρικού εργαλείου. Κατά τη συναρμολόγηση καθώς και κατά την διεξαγωγή οποιωνδήποτε εργασιών στο ίδιο το ηλεκτρικό εργαλείο το φως δεν πρέπει να είναι συνδεδεμένο με το ηλεκτρικό δίκτυο.**

Περιεχόμενο συσκευασίας

Πριν την πρώτη εκκίνηση του ηλεκτρικού εργαλείου πρέπει να ελέγξετε, αν σας παραδόθηκαν τα παρακάτω εξαρτήματα:

- Σταθερό φαλτσοπρίοιο Radial με συναρμολογημένο πριονόδισκο
- Νταβίδι 39
- Κλειδί εσωτερικού εξαγώνου 38
- Κλειδί εσωτερικού εξαγώνου 58
- Μπουλόνι SDS 31

154 | Ελληνικά

Υπόδειξη: Ελέγξτε το ηλεκτρικό εργαλείο για τυχόν βλάβες ή ζημιές.

Πριν συνεχίσετε να χρησιμοποιείτε το ηλεκτρικό εργαλείο πρέπει να ελέγξετε προσεκτικά, αν οι προστατευτικές διατάξεις και τυχόν εξαρτήματα με μικρές ζημιές λειτουργούν άψογα και σύμφωνα με τον προορισμό τους. Βεβαιωθείτε ότι τα κινητά εξαρτήματα λειτουργούν άριστα και δε σφηνώνουν καθώς και ότι δεν υπάρχουν χαλασμένα εξαρτήματα. Όλα τα εξαρτήματα πρέπει να είναι σωστά συναρμολογημένα και να εκπληρώνουν όλες τις προϋποθέσεις που είναι απαραίτητες για την εξασφάλιση μιας άψογης λειτουργίας.

Χαλασμένες προστατευτικές διατάξεις και χαλασμένα εξαρτήματα πρέπει να προσκομίζονται σε ένα αναγνωρισμένο ειδικό συνεργείο για επισκευή ή αντικατάσταση.

Σταθερή ή μεταβλητή συναρμολόγηση

► Για να μπορέσετε να χειριστείτε το ηλεκτρικό εργαλείο ασφαλώς πρέπει, πριν το χρησιμοποιήσετε, να το συναρμολογήσετε επάνω σε μια επίπεδη και σταθερή επιφάνεια (π. χ. τραπέζι εργασίας).

Συναρμολόγηση επάνω σε μια επιφάνεια εργασίας (βλέπε εικόνες A1 – A2)

– Στερεώστε το ηλεκτρικό εργαλείο με μια κατάλληλη κοχλιοσύνδεση επάνω στην επιφάνεια εργασίας. Σ' αυτό εξυπηρετούν οι τρύπες 18.

ή

– στερεώστε το ηλεκτρικό εργαλείο επάνω στην επιφάνεια εργασίας σφίγγοντας τα πόδια του με νταβίδια από το κοινό εμπόριο.

Συναρμολόγηση σε τραπέζι εργασίας από την Bosch

Τα GTA τραπέζια εργασίας της Bosch προσφέρουν στο ηλεκτρικό εργαλείο γερό κράτημα επάνω σε οποιαδήποτε επιφάνεια χάρη στα ρυθμιζόμενα πόδια τους. Τα στηρίγματα των υπό καταργασία τεμαχίων των τραπέζινων εργασίας συμβάλλουν στην υποστήριξη μακρών υπό καταργασία τεμαχίων.

► Διαβάστε όλες τις προειδοποιητικές υποδείξεις και οδηγίες που συνοδεύουν το τραπέζι εργασίας. Αμέλειες κατά την τήρηση των προειδοποιητικών αποδείξεων και των οδηγιών μπορεί να έχουν σαν συνέπεια ηλεκτροπληξία, πυρκαγιά ή/και σοβαρούς τραυματισμούς.

► Στήστε τέλεια το τραπέζι πριν συναρμολογήσετε το ηλεκτρικό εργαλείο. Το άψογο στήσιμο του τραπέζιού εξουδετερώνει τον κίνδυνο κατάρρευσης του τραπέζιού.

– Το ηλεκτρικό εργαλείο πρέπει να συναρμολογείται επάνω στο τραπέζι εργασίας όταν αυτό βρίσκεται στη θέση μεταφοράς.

Μεταβλητή τοποθέτηση (δεν συνιστάται!) (βλέπε εικόνα A3)

Αν σε εξαιρετικές περιπτώσεις δεν σας είναι δυνατό να συναρμολογήσετε το ηλεκτρικό εργαλείο επάνω σε μια επίπεδη και στερεή επιφάνεια, τότε μπορείτε να το τοποθετήσετε καταρηστικά με τη βοήθεια της προστασίας από ανατροπή.

► Χωρίς την προστασία από ανατροπή το ηλεκτρικό εργαλείο δε στέκεται ασφαλώς και μπορεί να ανατραπεί, ιδιαίτερα κατά την κοπή των μέγιστων γωνιών φάλτσο-μής.

– Γυρίστε την προστασία από ανατροπή 24 όσο χρειάζεται προς τα μέσα ή προς τα έξω μέχρι το ηλεκτρικό εργαλείο να σταθεί ίσια επάνω στην επιφάνεια εργασίας.

Αναρρόφηση σκόνης/ροκανιδιών

► Η σκόνη από ορισμένα υλικά, π. χ. από μολυβδόυχες μπογιές, από μερικά είδη ξύλου, από ορυκτά υλικά και από μέταλλα μπορεί να είναι ανθυγιεινή. Η επαφή με τη σκόνη ή/και η εισπνοή της μπορεί να προκαλέσει αλλεργικές αντιδράσεις ή/και ασθένειες των αναπνευστικών οδών του χρήστη ή τυχόν παρευρισκομένων ατόμων.

Ορισμένα είδη σκόνης, π. χ. σκόνη από ξύλο βελανιδιάς ή οξιάς θεωρούνται σαν καρκινογόνα, ιδιαίτερα σε συνδυασμό με διάφορα συμπληρωματικά υλικά που χρησιμοποιούνται στην κατεργασία ξύλων (ενώσεις χρωμίου, ξυλοπροστατευτικά μέσα). Η κατεργασία αμιαντούχων υλικών επιτρέπεται μόνο σε ειδικά εκπαιδευμένα άτομα.

– Να χρησιμοποιείτε πάντοτε μια αναρρόφηση σκόνης.
– Να φροντίζετε για τον καλό αερισμό του χώρου εργασίας.
– Σας συμβουλεύουμε να φοράτε μάσκες αναπνευστικής προστασίας με φίλτρο κατηγορίας P2.

Να τηρείτε τις διατάξεις που ισχύουν στη χώρα σας για τα διάφορα υπό καταργασία υλικά.

► Να αποφεύγετε τη δημιουργία συσώρευσης σκόνης στο χώρο που εργάζεστε. Οι σκόνες αναφλέγονται εύκολα.

Η αναρρόφηση σκόνης και πριονιδιών μπορεί να μπλοκαριστεί από τη σκόνη, τα πριονίδια ή από θραύσματα του υπό καταργασία τεμαχίου.

– Θέστε το ηλεκτρικό εργαλείο εκτός λειτουργίας και βγάλτε το φιλ από την πρίζα.
– Περιμένετε να σταματήσει εντελώς να κινείται ο πριονόδισκος.
– Εξακριβώστε και εξουδετερώστε την αιτία του μπλοκαρίσματος.

Εξωτερική αναρρόφηση (βλέπε εικόνα B)

Για την αναρρόφηση μπορείτε επίσης να συνδέσετε στην έξοδο ροκανιδιών 35 το σωλήνα αναρρόφησης ενός απορροφητήρα σκόνης (Ø 35 mm).

– Συνδέστε το σωλήνα του απορροφητήρα σκόνης με την έξοδο ροκανιδιών 35.

Ο απορροφητήρας σκόνης πρέπει να είναι κατάλληλος για το εκάστοτε υπό καταργασία υλικό.

Για την αναρρόφηση ιδιαίτερα ανθυγιεινής, καρκινογόνου ή ξηρής σκόνης πρέπει να χρησιμοποιείτε ειδικούς απορροφητήρες σκόνης.

Αλλαγή πριονόδισκου

► Να φοράτε προστατευτικά γάντια όταν συναρμολογείτε τον πριονόδισκο. Κίνδυνος τραυματισμού σε περίπτωση επαφής με τον πριονόδισκο.

Να χρησιμοποιείτε μόνο πριονόδισκους των οποίων η μέγιστη εγκριμένη ταχύτητα είναι υψηλότερη από τον αριθμό στρωφών χωρίς φορτίο του ηλεκτρικού σας εργαλείου.

Να χρησιμοποιείτε μόνο πριονόδισκους με τα τεχνικά χαρακτηριστικά που αναφέρονται σ' αυτές τις οδηγίες χειρισμού και οι οποίοι έχουν ελεγχθεί σύμφωνα με το πρότυπο EN 847-1 και φέρουν τα αντίστοιχα χαρακτηριστικά.

Να χρησιμοποιείτε μόνο πριονόδιασους που προτείνονται από τον κατασκευαστή αυτού του ηλεκτρικού εργαλείου και είναι κατάλληλοι για το υλικό που θέλετε να επεξεργαστείτε. Αυτό εμποδίζει μια υπερθέρμανση των δοντιών του πριονόδιασου κατά το πρίονισμα.

Συναρμολόγηση με βίδα κεφαλής κοίλου εξαγώνου (βλέπε εικόνες C1 – C3)

Αποσυναρμολόγηση του πριονόδιασου:

- Θέστε το ηλεκτρικό εργαλείο στη θέση εργασίας.
- Πατήστε το μοχλό ασφάλισης **13**, στρέψτε τον παλινδρομικό προφυλακτήρα **15** μέχρι τέρμα προς τα πίσω και αφήστε το μοχλό ασφάλισης ξανά ελεύθερο. Συγκρατήστε τον παλινδρομικό προφυλακτήρα σ' αυτή τη θέση.
- Γυρίστε τη βίδα εσωτερικού εξαγώνου **46** με το κλειδί εσωτερικού εξαγώνου (6 mm) **38** και πιέστε ταυτόχρονα ο κλειδίωμα του άξονα **42**, μέχρι να ασφαλίσει.
- Κρατήστε πατημένη τη μανδάλωση άξονα **42** και ξεβιδώστε τη βίδα **46** δεξιόστροφα (αριστερόστροφο σπείρωμα!).
- Αφαιρέστε τη φλάντζα σύσφιξης **47**.
- Αφαιρέστε τον πριονόδιασο **48**.
- Οδηγήστε τώρα τον παλινδρομικό προφυλακτήρα πάλι σιγά-σιγά προς τα κάτω.

Συναρμολόγηση του πριονόδιασου:

Αν χρειαστεί, καθαρίστε πριν τη συναρμολόγηση όλα τα υπό συναρμολόγηση εξαρτήματα.

- Πατήστε το μοχλό ασφάλισης **13**, στρέψτε τον παλινδρομικό προφυλακτήρα **15** μέχρι τέρμα προς τα πίσω και αφήστε το μοχλό ασφάλισης ξανά ελεύθερο. Συγκρατήστε τον παλινδρομικό προφυλακτήρα σ' αυτή τη θέση.
- Περάστε τον πριονόδιασο επάνω στην εσωτερική φλάντζα σύσφιξης **49**.

► Δώστε προσοχή κατά τη συναρμολόγηση, η φορά κοπής των δοντιών (φορά του βέλους επάνω στον πριονόδιασο) να ταυτίζεται με τη φορά του βέλους επάνω στον προφυλακτήρα!

- Τοποθετήστε τη φλάντζα σύσφιξης **47** και τη βίδα εσωτερικού εξαγώνου **46**. Πατήστε τη μανδάλωση άξονα **42** μέχρι να ασφαλίσει και σφίξτε την βίδα γυρίζοντάς την με φορά αντίθετη της ωρολογιακής.
- Οδηγήστε τώρα τον παλινδρομικό προφυλακτήρα πάλι σιγά-σιγά προς τα κάτω.

Συναρμολόγηση με μπουλόνι SDS (βλέπε εικόνα D)

► Στο κάθετο φαλτσοκόψιμο και σε περίπτωση χρήσης του μπουλονιού SDS 31 πριν το πρίονισμα πρέπει να βεβαιωθείτε με μια κατάλληλη ρύθμιση του οδηγού βάθους, ότι το μπουλόνι SDS δεν μπορεί σε καμία περίπτωση να αγγίξει την επιφάνεια του επεξεργαζόμενου κομματιού (βλέπε «Ρύθμιση οδηγού βάθους», σελίδα 159). Αυτό εμποδίζει, να υποστεί ζημιά το μπουλόνι SDS και/ή το επεξεργαζόμενο κομμάτι.

Αποσυναρμολόγηση του πριονόδιασου:

- Θέστε το ηλεκτρικό εργαλείο στη θέση εργασίας.
- Πατήστε το μοχλό ασφάλισης **13**, στρέψτε τον παλινδρομικό προφυλακτήρα **15** μέχρι τέρμα προς τα πίσω και αφήστε το μοχλό ασφάλισης ξανά ελεύθερο.

Συγκρατήστε τον παλινδρομικό προφυλακτήρα σ' αυτή τη θέση.

- Βιδώστε το μπουλόνι SDS **31** και πατήστε ταυτόχρονα το κλειδίωμα του άξονα **42**, ώσπου να ασφαλίσει.
- Κρατήστε το κλειδίωμα του άξονα **42** πατημένο και ξεβιδώστε το μπουλόνι SDS **31** προς τη φορά των δεικτών του ρολογιού (αριστερόστροφο σπείρωμα!).
- Αφαιρέστε τη φλάντζα σύσφιξης **47**.
- Αφαιρέστε τον πριονόδιασο **48**.
- Οδηγήστε τώρα τον παλινδρομικό προφυλακτήρα πάλι σιγά-σιγά προς τα κάτω.

Συναρμολόγηση του πριονόδιασου:

Αν χρειαστεί, καθαρίστε πριν τη συναρμολόγηση όλα τα υπό συναρμολόγηση εξαρτήματα.

- Πατήστε το μοχλό ασφάλισης **13**, στρέψτε τον παλινδρομικό προφυλακτήρα **15** μέχρι τέρμα προς τα πίσω και αφήστε το μοχλό ασφάλισης ξανά ελεύθερο. Συγκρατήστε τον παλινδρομικό προφυλακτήρα σ' αυτή τη θέση.
- Περάστε τον πριονόδιασο επάνω στην εσωτερική φλάντζα σύσφιξης **49**.

► Δώστε προσοχή κατά τη συναρμολόγηση, η φορά κοπής των δοντιών (φορά του βέλους επάνω στον πριονόδιασο) να ταυτίζεται με τη φορά του βέλους επάνω στον προφυλακτήρα!

- Τοποθετήστε τη φλάντζα σύσφιξης **47** και το μπουλόνι SDS **31**. Πατήστε το κλειδίωμα του άξονα **42**, ώσπου να ασφαλίσει και σφίξτε καλά το μπουλόνι SDS αντίθετα στη φορά των δεικτών του ρολογιού.
- Οδηγήστε τώρα τον παλινδρομικό προφυλακτήρα πάλι σιγά-σιγά προς τα κάτω.

Λειτουργία

► Βγάξτε το φις από την πρίζα πριν από οποιαδήποτε εργασία στο ηλεκτρικό εργαλείο.

Ασφάλεια μεταφοράς (βλέπε εικόνα E)

Η ασφάλεια μεταφοράς **9** σας επιτρέπει την άνετη μεταφορά του ηλεκτρικού εργαλείου στους διάφορους χώρους που το χρησιμοποιείτε.

Απασφάλιση του ηλεκτρικού εργαλείου (θέση εργασίας)

- Πατήστε το βραχίονα του εργαλείου λίγο προς τα κάτω, πιάνοντάς τον από τη λαβή **12**, για να χαλαρώσετε την ασφάλεια μεταφοράς **9**.
- Τραβήξτε τέρμα έξω την ασφάλεια μεταφοράς **9**.
- Οδηγήστε το βραχίονα εργαλείου σιγά-σιγά προς τα επάνω.

Εξασφάλιση του ηλεκτρικού εργαλείου (θέση μεταφοράς)

- Λύστε τη λαβή σύσφιξης **6**, σε περίπτωση που αυτή είναι σφιγμένη. Τραβήξτε τέρμα εμπρός το βραχίονα εργαλείου και σφίξτε πάλι τη λαβή σύσφιξης.
- Γυρίστε τη βίδα ρύθμισης **40** τέρμα επάνω.
- Για να ασφαλίσετε το τραπέζι πριονίσματος **19** σφίξτε τη λαβή σύσφιξης **22**.
- Πατήστε το μοχλό μανδάλωσης **13** και οδηγήστε το βραχίονα εργαλείου κρατώντας τον από τη λαβή **12** σιγά-σιγά προς τα κάτω.

156 | Ελληνικά

- Οδηγήστε το βραχίονα εργαλείου προς τα κάτω μέχρι να μπορείτε να πατήσετε τέρμα κάτω την ασφάλεια μεταφοράς **9**.

Προετοιμασία της εργασίας**Επιμήκυνση του τραπέζιου προνίσματος (βλέπε εικόνα F)**

Το ελεύθερο άκρο μακρικών υπό κατεργασία τεμαχίων πρέπει να ακουμπάει κάπου ή να υποστηρίζεται κατάλληλα.

Το τραπέζι σέγας μπορεί να διευρυνθεί προς τα αριστερά και τα δεξιά με τη βοήθεια των επιμήκυνσεων τραπέζιου σέγας **28**.

- Λύστε τη βίδα σύσφιξης **17**.
- Τραβήξτε την επιμήκυνση **28** του τραπέζιου προνίσματος προς τα έξω, μέχρι το επιθυμητό μήκος.
- Για τη σταθεροποίηση της επέκτασης του τραπέζιου προνίσματος σφίξτε ξανά τη βίδα σύσφιξης **17**.

Μετατόπιση της ράγας οδήγησης (βλέπε εικόνα G)

Κατά την κοπή κάθετων φάλτσογωνιών πρέπει ανάλογα με την κατεύθυνση κοπής να τραβήξετε την αριστερή ή τη δεξιά ρυθμιζόμενη ράγα οδήγησης **2** προς τα έξω ή να την απομακρύνετε εντελώς.

Κάθετη περιοχή φάλτσογωνιάς

-2°... 40° αριστερά	– Λύστε τη βίδα ασφάλισης 37 .
-2°... 35° δεξιά	– Ωθήστε τέρμα προς τα έξω τη μετατοπιζόμενη ράγα οδήγησης 2 .
>40° αριστερά	– Λύστε τη βίδα ασφάλισης 37 .
	– Ωθήστε τέρμα προς τα έξω τη μετατοπιζόμενη ράγα οδήγησης 2 .
>35° δεξιά	– Αφαιρέστε από επάνω τη μετατοπιζόμενη ράγα οδήγησης.

Στερέωση του υπό κατεργασία τεμαχίου (βλέπε εικόνα H)

Για να εξασφαλίσετε την καλύτερη δυνατή ασφάλεια εργασίας πρέπει να σφίγγετε πάντοτε το υπό κατεργασία τεμάχιο.

Μην κατεργάζεστε τεμάχια που είναι πολύ μικρά και δεν μπορούν να σφικτούν.

- Πιέστε το επεξεργαζόμενο κομμάτι σταθερά πάνω στις ράγες οδήγησης **2** και **1**.
- Τοποθετήστε το νταβίδι **39** που περιέχεται στη συσκευασία σε μια από τις τρύπες **30** που προβλέπονται γι' αυτό.
- Λύστε τη βίδα με μοχλό **51** και ταιριάξτε το νταβίδι στο υπό κατεργασία τεμάχιο. Σφίξτε πάλι καλά τη βίδα με μοχλό.
- Για να ακινητοποιήσετε το υπό κατεργασία τεμάχιο σφίξτε τη ράβδο με σπείρωμα **50**.

Ρύθμιση οριζόντιας γωνίας φάλτσοτομής

Για να διατηρήσετε την ακρίβεια κοπής πρέπει, μετά από εντατική χρήση του ηλεκτρικού εργαλείου, να ελέγχετε τις βασικές ρυθμίσεις του και, αν χρειαστεί, να τις επαναρυθμίσετε (βλέπε «Έλεγχος και ρύθμιση των βασικών ρυθμίσεων», σελίδα 159).

Ρύθμιση των οριζόντιων στάνταρ γωνιών φάλτσοτομής (βλέπε εικόνα I)

Για τη γρήγορη και ακριβή ρύθμιση γωνιών φάλτσοτομής που χρησιμοποιούνται συχνά το τραπέζι προνίσματος διαθέτει τις εγκοπές **26**:

αριστερά	δεξιά
0°	
15°; 22,5°; 31,6°; 45°	15°; 22,5°; 31,6°; 45°; 60°

- Λύστε τη λαβή σύσφιξης **22** σε περίπτωση που είναι σφιγμένη.
- Σφίξτε το μοχλό **23** και γυρίστε το τραπέζι προνίσματος **19** μέχρι την επιθυμητή δεξιά ή αριστερή εγκοπή.
- Αφήστε το μοχλό πάλι ελεύθερο. Ο μοχλός πρέπει να μανδάλωθεί αισθητά στην εγκοπή.

Ρύθμιση οποιασδήποτε οριζόντιας γωνίας φάλτσοτομής (βλέπε εικόνα I2)

Η οριζόντια γωνία φάλτσοτομής μπορεί να ρυθμιστεί εντός μιας περιοχής από 52° (στην αριστερή πλευρά) έως 60° (στη δεξιά πλευρά).

- Λύστε τη λαβή σύσφιξης **22** σε περίπτωση που είναι σφιγμένη.
 - Σφίξτε το μοχλό **23** και πατήστε ταυτόχρονα το σφικτήρα μανδάλωσης **21** μέχρι αυτός να μανδάλώσει στην αντίστοιχη αυλάκωση. Τώρα μπορείτε να μετακινήσετε ελεύθερα το τραπέζι προνίσματος.
 - Γυρίστε το τραπέζι προνίσματος **19**, πιάνοντάς το από τη λαβή ακινητοποίησης, προς τα αριστερά ή τα δεξιά μέχρι ο δείκτης γωνίας **25** να δείξει την επιθυμητή γωνία φάλτσοτομής.
- Για γωνίες φάλτσοτομής μεγαλύτερες από 45°:**
Τραβήξτε την επιμήκυνση τραπέζιου προνίσματος **28** τέρμα έξω (βλέπε «Επιμήκυνση του τραπέζιου προνίσματος», σελίδα 156).
- Σφίξτε πάλι τη λαβή σύσφιξης **22**.
 - Για να λύσετε πάλι το μοχλό **23** (για τη ρύθμιση στάνταρ γωνιών φάλτσοτομής) τραβήξτε το μοχλό προς τα επάνω. Ο σφικτήρας μανδάλωσης **21** αναπηδά στην αρχική του θέση και ο μοχλός **23** μπορεί τώρα να πιώσει πάλι στις εγκοπές **26**.

Ρύθμιση κάθετης γωνίας φάλτσοτομής

Για να διατηρήσετε την ακρίβεια κοπής πρέπει, μετά από εντατική χρήση του ηλεκτρικού εργαλείου, να ελέγχετε τις βασικές ρυθμίσεις του και, αν χρειαστεί, να τις επαναρυθμίσετε (βλέπε «Έλεγχος και ρύθμιση των βασικών ρυθμίσεων», σελίδα 159).

Η κάθετη γωνία φάλτσοτομής μπορεί να ρυθμιστεί εντός μιας περιοχής από 47° (στην αριστερή πλευρά) έως 47° (στη δεξιά πλευρά).

Για τη γρήγορη και την ακριβή ρύθμιση των συχνά χρησιμοποιούμενων φάλτσογωνιών προβλέπονται αναστολές για τη γωνία 0°, 47°, 45°, 33,9° και 22,5°.

- **Στο κάθετο φάλτσοκόψιμο και σε περίπτωση χρήσης του μπουλονιού SDS 31 πριν το προνίσμα πρέπει να βεβαιωθείτε με μια κατάλληλη ρύθμιση του οδηγού βάθους, ότι το μπουλόνι SDS δεν μπορεί σε καμία περίπτωση να αγγίξει την επιφάνεια του επεξεργαζόμενου κομματιού (βλέπε «Ρύθμιση οδηγού βάθους», σελίδα 159).** Αυτό εμποδίζει, να υποστεί ζημιά το μπουλόνι SDS και/ή το επεξεργαζόμενο κομμάτι.

Ρύθμιση αριστερής περιοχής γωνιών φалτσοτομής (βλέπε εικόνα J1)

- Τραβήξτε την αριστερή ρυθμιζόμενη ράγα οδήγησης **2** εντελώς προς τα έξω (βλέπε «Μετατόπιση της ράγας οδήγησης», σελίδα 156).
- Λύστε το μοχλό σύσφιξης **7**.
- Οδηγήστε το βραχίονα εργαλείου προς τα αριστερά, πάνω από τον από τη λαβή **12**, μέχρι ο δείκτης γωνίας **43** να δείξει την επιθυμητή γωνία.
- Σφίξτε πάλι το μοχλό σύσφιξης **7**.

Ρύθμιση ολόκληρης της περιοχής γωνιών φалтσοτομής (βλέπε εικόνα J2)

- Τραβήξτε τον οδηγό **44** εντελώς προς τα εμπρός. Έτσι μπορείτε να χρησιμοποιήσετε ολόκληρη την περιοχή φалтσογωνιάς (αριστερά και δεξιά).
- Τραβήξτε τη δεξιά ρυθμιζόμενη ράγα οδήγησης **2** εντελώς προς τα έξω ή απομακρύνετε την εντελώς (βλέπε «Μετατόπιση της ράγας οδήγησης», σελίδα 156). Όταν θέλετε να χρησιμοποιήσετε τη συνολική περιοχή φалтσογωνιάς, πρέπει να τραβήξετε επίσης και την αριστερή ρυθμιζόμενη ράγα οδήγησης **2** εντελώς προς τα έξω ή να την απομακρύνετε εντελώς.
- Λύστε το μοχλό σύσφιξης **7**.
- Μετακινήστε το βραχίονα εργαλείου με τη βοήθεια της λαβής **12** προς τα αριστερά ή τα δεξιά μέχρι ο δείκτης γωνίας **43** ή **5** να δείξει την επιθυμητή γωνία φалтσοτομής.
- Σφίξτε πάλι το μοχλό σύσφιξης **7**.

Ρύθμιση στάνταρ κάθετων γωνιών φалтσοτομής (βλέπε εικόνα J3)

Στάνταρ γωνία φалтσοτομής 0°:

- Στρέψτε το βραχίονα του εργαλείου στη χειρολαβή **12** ελαφρά προς τα αριστερά και σπρώξτε τον οδηγό **44** εντελώς προς τα πίσω.

Στάνταρ φалтσογωνιά 47°, 45°, 33,9° και 22,5°:

- Γυρίστε τον αριστερό ή το δεξιό οδηγό **3**, ώπου να ασφαλιστεί η επιθυμητή στάνταρ φалтσογωνιά στο μαρκάρισμα του βέλους.

Εκκίνηση

- ▶ **Δώστε προσοχή στην τάση δικτύου! Η τάση της ηλεκτρικής πηγής πρέπει να ταυτίζεται με την τάση που είναι αναγραμμένη στην πινακίδα κατασκευαστή του ηλεκτρικού εργαλείου. Ηλεκτρικά εργαλεία με χαρακτηριστική τάση 230 V λειτουργούν και με τάση 220 V.**

Θέση σε λειτουργία (βλέπε εικόνα K)

Να θέτετε το ηλεκτρικό εργαλείο σε λειτουργία μόνο όταν πρόκειται να το χρησιμοποιήσετε. Έτσι εξοικονομείτε ενέργεια.

- Για να **θέσετε σε λειτουργία** το ηλεκτρικό εργαλείο πατήστε το διακόπτη ON/OFF **32** και κρατήστε τον πατημένο.

Υπόδειξη: Κατά τη διάρκεια της λειτουργίας ο διακόπτης ON/OFF **32** πρέπει, για λόγους ασφαλείας, να μη μανδάλωνεται, αλλά να κρατιέται συνεχώς πατημένος.

Ο βραχίονας εργαλείου μπορεί να οδηγηθεί προς τα κάτω μόνο μετά από πάτημα του μοχλού μανδάλωσης **13**.

- Για **πριόνισμα** πρέπει γι' αυτό εκτός από το χειρισμό του διακόπτη On/Off **32** να πατήσετε το μοχλό ασφάλισης **13**.

Θέση εκτός λειτουργίας

- Για να **θέσετε εκτός λειτουργίας** το ηλεκτρικό εργαλείο αφήστε ελεύθερο το διακόπτη ON/OFF **32**.

Περιορισμός ρεύματος εκκίνησης (δεν είναι διαθέσιμος σε όλες τις ειδικές για την κάθε χώρα εκδόσεις)

Ο ηλεκτρονικός περιορισμός του ρεύματος εκκίνησης περιορίζει την κατανάλωση του ηλεκτρικού εργαλείου κατά την εκκίνηση και επιτρέπει έτσι τη σύνδεσή του σε μια ασφάλεια 16 A.

Υπόδειξη: Σε περίπτωση που το ηλεκτρικό εργαλείο, αμέσως μετά τη θέση του σε λειτουργία, ξεκινήσει με τον πλήρη αριθμό στροφών, τότε έχει χαλάσει ο περιορισμός ρεύματος εκκίνησης. Το ηλεκτρικό εργαλείο πρέπει να αποσταλεί στο Service. Για τις αντίστοιχες διευθύνσεις βλέπε κεφάλαιο «Service και παροχή συμβουλών χρήσης», σελίδα 161.

Υποδείξεις εργασίας

- ▶ **Βγάξτε το φιλ από την πρίζα πριν από οποιαδήποτε εργασία στο ηλεκτρικό εργαλείο.**

Γενικές οδηγίες πριόνισματος

- ▶ **Σφίγγετε πάντοτε καλά τη λαβή σύσφιξης **22** και το μοχλό σύσφιξης **7** πριν το πριόνισμα.** Διαφορετικά ο πριονόδισκος μπορεί να λοξώσει μέσα στο επεξεργαζόμενο κομμάτι.

- ▶ **Πριν από κάθε κοπή πρέπει να βεβαιώνετε, ότι ο πριονόδισκος δεν πρόκειται να έρθει ποτέ σε επαφή με τη ράγα οδήγησης, τα νταβίδια και γενικά με κάποιο άλλο εξάρτημα του μηχανήματος. Γι' αυτό να αφαιρείτε, ή να ταιριάζετε κατάλληλα, τυχόν βοηθητικούς οδηγούς.**

Να προστατεύετε τον πριονόδισκο από χτυπήματα, (προσ)κρούσεις. Να μην εκθέτετε τον πριονόδισκο σε πίεση από τα πλάγια.

Να μην κατεργάζεστε τυχόν στρεβλωμένα τεμάχια. Το υπό κατεργασία τεμάχιο πρέπει να διαθέτει πάντοτε μια ίσια ακμή για να στηριχθεί η ράγα οδήγησης.

Το ελεύθερο άκρο μακρών υπό κατεργασία τεμαχίων πρέπει να ακουμπάει κάπου ή να υποστηρίζεται κατάλληλα.

Σημάδεμα της γραμμής κοπής (βλέπε εικόνα L)

Δυο ακτίνες λέιζερ σας δείχνουν το πλάτος τομής του πριονόδισκου. Έτσι μπορείτε να τοποθετήσετε το υπό κατεργασία τεμάχιο ακριβώς και να το κόψετε χωρίς να χρειαστεί να ανοίξετε τον παλινδρομικό προφυλακτήρα.

- Ενεργοποιήστε τις δυο ακτίνες λέιζερ με το διακόπτη **33**.
- Ευθυγραμμίστε το σημάδι σας, επάνω στο υπό κατεργασία τεμάχιο, ανάμεσα στις δυο ακτίνες λέιζερ.

Υπόδειξη: Πριν αρχίσετε την κοπή βεβαιωθείτε ότι το πλάτος της τομής δείχνεται ακόμη σωστά (βλέπε «Ρύθμιση του λέιζερ», σελίδα 159). Οι ακτίνες λέιζερ μπορεί να απορυθμιστούν π.χ. εξαιτίας των κραδασμών κατά τη διάρκεια μιας εντατικής χρήσης.

Θέση του χειριστή/της χειρίστριας (βλέπε εικόνα M)

- ▶ **Να μην στέκεστε μπροστά στο ηλεκτρικό εργαλείο, σε μια γραμμή με τον πριονόδισκο, αλλά πάντα δίπλα απ' αυτό.** Έτσι προστατεύετε το σώμα σας από ένα ενδεχόμενο κλότσημα.

158 | Ελληνικά

- Κρατάτε τα χέρια σας, τα δάκτυλά σας και τα μπράτσα σας μακριά από τον περιστρεφόμενο πριονόδισκο.
- Μη σταυρώνετε τα μπράτσα σας μπροστά στο βραχίονα εργαλείου.

Επιτρεπές διαστάσεις του υπό κατεργασία τεμαχίου**Μέγιστα** υπό κατεργασία τεμάχια:

Γωνία φαλτοστομής οριζόντια		κάθετα	Ύψος x Πλάτος [mm]
0°	0°		85 x 370 70 x 400*
45°	0°		85 x 250
0°	45° (αριστερά)		60 x 360
0°	45° (δεξιά)		38 x 370
45°	45° (αριστερά)		60 x 240
45°	45° (δεξιά)		38 x 250

*με οδηγό απόσταση (βλέπε εικόνα N)

Ελάχιστα υπό κατεργασία τεμάχια (= όλα τα υπό κατεργασία τεμάχια που μπορούν να συσφιχτούν δεξιά ή αριστερά από τον πριονόδισκο με τη βοήθεια του νταβιδιού **39** που περιέχεται στη συσκευασία):

200 x 40 mm (μήκος x πλάτος)

μέγ. βάθος κοπής (0°/0°):

- 70 mm
- 120 mm (με οδηγό απόσταση (βλέπε εικόνα N))

Αντικατάσταση των πλακών στήριξης (βλέπε εικόνα O)

Μετά από διαρκή, μακρόχρονη χρήση του ηλεκτρικού εργαλείου οι κοκκινές πλάκες στήριξης **20** μπορεί να φθαρούν.

- Αντικαταστήστε τυχόν χαλασμένες πλάκες στήριξης.
- Θέστε το ηλεκτρικό εργαλείο στη θέση εργασίας.
- Ξεβιδώστε τις βίδες **53** με το κλειδί εσωτερικού εξαγώνου (4 mm) **38** και αφαιρέστε τις παλιές στήριξης.
- Τοποθετήστε την καινούρια δεξιά πλάκα στήριξης.
- Βιδώστε την πλάκα στήριξης με τις βίδες **53** όσο το δυνατό πιο δεξιά, ώστε ο πριονόδισκος να μην έρχεται σε επαφή με την πλάκα στήριξης, καθ' όλο το μήκος της εφικτής κίνησης έλξης.
- Επαναλάβετε αναλόγως τα παραπάνω βήματα για την καινούρια αριστερή πλάκα στήριξης.

Πριόνισμα

- ▶ **Σφίγγετε πάντοτε καλά τη λαβή σύσφιξης 22 και το μοχλό σύσφιξης 7 πριν το πριόνισμα.** Διαφορετικά ο πριονόδισκος μπορεί να λοξεύσει μέσα στο επεξεργαζόμενο κομμάτι.

Ρύθμιση αριθμού στροφών

(δεν είναι διαθέσιμος σε όλες τις ειδικές για την κάθε χώρα εκδόσεις)

Με τη βοήθεια του ρυθμιστή του αριθμού στροφών **8** μπορείτε να ρυθμίσετε συνεχώς τον αριθμό στροφών του ηλεκτρικού εργαλείου επίσης και κατά τη διάρκεια της λειτουργίας.

Βαθμίδα αριθμού στροφών	Αριθμός στροφών	Υπό κατεργασία υλικό
1	3100 min ⁻¹	Αλουμίνιο
2	3300 min ⁻¹	
3	3450 min ⁻¹	Πλαστικά υλικά
4	3650 min ⁻¹	
5	3800 min ⁻¹	Ξύλο
6	4000 min ⁻¹	

Πριόνισμα χωρίς κίνηση έλξης (κοπή) (βλέπε εικόνα P)

- Για κοπές χωρίς κίνηση έλξης (μικρά επεξεργαζόμενα κομμάτια) λύστε τη βίδα σύσφιξης **6**, σε περίπτωση που είναι σφιγμένη. Σπρώξτε το βραχίονα του εργαλείου μέχρι τέρμα στην κατεύθυνση των ραγών οδήγησης **2** και **1** και σφίξτε ξανά τη βίδα σύσφιξης **6**.
- Όταν χρειάζεται, ρυθμίστε την επιθυμητή φαλτογωνιά.
- Σφίξτε το υπό κατεργασία τεμάχιο ανάλογα με τις διαστάσεις του.
- Θέστε σε λειτουργία το ηλεκτρικό εργαλείο.
- Πατήστε το μοχλό μανδάλωσης **13** και οδηγήστε το βραχίονα εργαλείου κρατώντας τον από τη λαβή **12** σιγά-σιγά προς τα κάτω.
- Κόψτε το υπό κατεργασία τεμάχιο ασκώντας ομοιόμορφη πίεση.
- Θέστε το ηλεκτρικό εργαλείο εκτός λειτουργίας και περιμένετε να ακινητοποιηθεί εντελώς ο πριονόδισκος.
- Οδηγήστε το βραχίονα εργαλείου σιγά-σιγά προς τα επάνω.

Πριόνισμα με κίνηση έλξης

- Για την κοπή με τη βοήθεια της διάταξης έλξης **36** (πλατιά υπό κατεργασία τεμάχια) λύστε τη βίδα στερέωσης **6**, σε περίπτωση που αυτή είναι σφιγμένη.
- Όταν χρειάζεται, ρυθμίστε την επιθυμητή φαλτογωνιά.
- Σφίξτε το υπό κατεργασία τεμάχιο ανάλογα με τις διαστάσεις του.
- Απομακρύνετε το βραχίονα εργαλείου από τη ράγα οδήγησης **1** μέχρι ο πριονόδισκος να φτάσει μπροστά στο υπό κατεργασία τεμάχιο.
- Θέστε σε λειτουργία το ηλεκτρικό εργαλείο.
- Πατήστε το μοχλό μανδάλωσης **13** και οδηγήστε το βραχίονα εργαλείου κρατώντας τον από τη λαβή **12** σιγά-σιγά προς τα κάτω.
- Πατήστε το βραχίονα του εργαλείου με κατεύθυνση προς τη ράγα οδήγησης **1** και κόψτε το υπό κατεργασία τεμάχιο ασκώντας ομοιόμορφη πίεση.
- Θέστε το ηλεκτρικό εργαλείο εκτός λειτουργίας και περιμένετε να ακινητοποιηθεί εντελώς ο πριονόδισκος.
- Οδηγήστε το βραχίονα εργαλείου σιγά-σιγά προς τα επάνω.

Κοπή ισομηκών υπό κατεργασία τεμαχίων (βλέπε εικόνα Q)

Για την εύκολη κοπή ισομηκών υπό κατεργασία τεμαχίων μπορείτε να χρησιμοποιήσετε τον οδηγό μήκους **54** (προαιρετικό εξάρτημα).

Ο οδηγός μήκους μπορεί να συναρμολογηθεί και στις δυο πλευρές της επιμήκυνσης τραπεζιού πριονίσματος **28**.

- Λύστε τη βίδα στερέωσης **55** και ανασηκώστε τον οδηγό μήκους **54** πάνω από τη βίδα σύσφιξης **56**.

- Σφίξτε πάλι τη βίδα στερέωσης **55**.
- Ρυθμίστε την επιμήκυνση **28** του τραπεζιού προιονίσματος στο επιθυμητό μήκος (βλέπε «Επιμήκυνση του τραπεζιού προιονίσματος», σελίδα 156).

Ρύθμιση οδηγού βάθους (κοπή αυλάκωσης) (βλέπε εικόνα R)

Όταν θέλετε να ανοίξετε μια αυλάκωση ο οδηγός βάθους πρέπει να μετακινηθεί.

- Στρέψτε τον οδηγό βάθους **41** προς τα εμπρός.
- Πατήστε το μοχλό μανδάλωσης **13** και μετακινήστε το βραχίονα εργαλείου στην επιθυμητή θέση.
- Γυρίστε τη βίδα ρύθμισης **40** μέχρι το τέρμα της βίδας να αγγίζει στον οδηγό βάθους **41**.
- Οδηγήστε το βραχίονα εργαλείου σιγά-σιγά προς τα επάνω.

Ειδικά υπό κατεργασία τεμάχια

Όταν προιονίζετε κυρτά ή στρογγυλά υπό κατεργασία τεμάχια πρέπει να τα εξασφαλίζετε ιδιαίτερα από ένα ενδεχόμενο γλίστρημα. Στη γραμμή κοπής δεν επιτρέπεται να δημιουργηθεί σχισμή ανάμεσα στο υπό κατεργασία τεμάχιο, τη ράγα οδήγησης και το τραπέζι σέγας.

Αν χρειαστεί, πρέπει να κατασκευάσετε ειδικούς συγκρατήρες.

Έλεγχος και ρύθμιση των βασικών ρυθμίσεων

Για την εξασφάλιση κοπών ακριβείας μετά από εντατική χρήση του ηλεκτρικού εργαλείου, πρέπει να ελεγχθούν οι βασικές ρυθμίσεις του και, αν χρειαστεί, να επαναρυθμιστούν. Γι' αυτό χρειάζεστε πείρα και ειδικά εργαλεία.

Ένα εξουσιοδοτημένο κατάστημα Service της Bosch διεξάγει αυτήν την εργασία γρήγορα και αξιόπιστα.

Ρύθμιση του λέιζερ

Υπόδειξη: Για να ελέγξετε το λέιζερ πρέπει να συνδέσετε το ηλεκτρικό εργαλείο στο ηλεκτρικό δίκτυο.

► **Μην πατήσετε το διακόπτη ON/OFF όταν ρυθμίζετε το λέιζερ (π.χ. κατά την κίνηση του βραχίονα εργαλείου).** Η κατά λάθος εκκίνηση του ηλεκτρικού εργαλείου μπορεί να προκαλέσει τραυματισμούς.

- Θέστε το ηλεκτρικό εργαλείο στη θέση εργασίας.
- Γυρίστε το τραπέζι σέγας **19** μέχρι την εγκοπή **26** για 0°. Ο μοχλός **23** πρέπει να ασφαλίσει αισθητά στην εγκοπή.

Έλεγχος: (βλέπε εικόνα S1)

- Σημαδέψτε επάνω στο υπό κατεργασία τεμάχιο μια ίσια γραμμή κοπής.
- Πατήστε το μοχλό μανδάλωσης **13** και οδηγήστε το βραχίονα εργαλείου κρατώντας τον από τη λαβή **12** σιγά-σιγά προς τα κάτω.
- Ρυθμίστε το υπό κατεργασία τεμάχιο έτσι, ώστε τα δόντια του προιονόδιακου να ευθυγραμμιστούν με τη γραμμή κοπής.
- Συγκρατήστε το υπό κατεργασία τεμάχιο σ' αυτήν τη θέση και οδηγήστε το βραχίονα του εργαλείου σιγά-σιγά πάλι προς τα επάνω.
- Σφίξτε καλά το υπό κατεργασία τεμάχιο.
- Ενεργοποιήστε τις δυο ακτίνες λέιζερ με το διακόπτη **33**.

Οι ακτίνες λέιζερ πρέπει να έχουν σε όλο το μήκος δεξιά και αριστερά την ίδια απόσταση από τη σηματοδοτημένη γραμμή κοπής πάνω στο επεξεργαζόμενο κομμάτι, επίσης και όταν ο βραχίονας του εργαλείου οδηγείται προς τα κάτω.

Ρύθμιση της ευθείας: (βλέπε εικόνα S2)

- Γυρίστε την εκάστοτε βίδα ρύθμισης **57** με το κλειδί εσωτερικού εξαγώνου (2 mm) **58**, ώσπου οι ακτίνες λέιζερ να έχουν την ίδια απόσταση από τη σηματοδοτημένη γραμμή κοπής πάνω στο επεξεργαζόμενο κομμάτι.

Το γύρισμα με φορά αντίθετη της ωρολογιακής μετατοπίζει την ακτίνα λέιζερ από τα αριστερά προς τα δεξιά και το γύρισμα με ωρολογιακή φορά μετατοπίζει την ακτίνα λέιζερ από τα δεξιά προς τα αριστερά.

Ρύθμιση του παραλληλισμού: (βλέπε εικόνα S3)

- Απομακρύνετε τις τέσσερις βίδες **59** του προστατευτικού καλύμματος λέιζερ **14** με ένα σταυροκατσάβιδο.

Υπόδειξη: Για να φθάσετε στις μπροστινές βίδες του προστατευτικού καλύμματος λέιζερ, πρέπει να στρέψετε τον παλινδρομικό προφυλακτήρα προς τα πίσω.

- Λύστε τη βίδα στερέωσης **60** (περίπου 1 – 2 στροφές) με το κλειδί εσωτερικού εξαγώνου (2 mm) **58**.

Μην ξεβιδώσετε τη βίδα τελείως.

- Μετατοπίστε την πλάκα συναρμολόγησης του λέιζερ προς τα δεξιά ή τα αριστερά, μέχρι οι ακτίνες λέιζερ να παραλληλιστούν σε όλο τους το μήκος με τη σηματοδοτημένη επάνω στο υπό κατεργασία τεμάχιο γραμμή τομής.
- Συγκρατήστε την πλάκα συναρμολόγησης του λέιζερ σ' αυτήν τη θέση και σφίξτε πάλι τη βίδα στερέωσης **60**.
- Μετά τη ρύθμιση ελέγξτε πάλι την ευθυγράμμιση της γραμμής τομής. Αν χρειαστεί, ευθυγραμμίστε ακόμη μια φορά τις ακτίνες λέιζερ με τη βοήθεια των βιδών **57**.
- Στερεώστε πάλι το καπάκι προστασίας λέιζερ **14**.

Ρύθμιση της πλευρικής απόκλισης κατά τη μετακίνηση του βραχίονα εργαλείου: (βλέπε εικόνα S4)

- Απομακρύνετε τις τέσσερις βίδες **59** του προστατευτικού καλύμματος λέιζερ **14** με ένα σταυροκατσάβιδο.

Υπόδειξη: Για να φθάσετε στις μπροστινές βίδες του προστατευτικού καλύμματος λέιζερ, πρέπει να στρέψετε τον παλινδρομικό προφυλακτήρα προς τα πίσω.

- Λύστε τις δυο βίδες στερέωσης **61** (περίπου 1 – 2 στροφές) με το κλειδί εσωτερικού εξαγώνου (2 mm) **58**.

Μην ξεβιδώσετε τις βίδες τελείως.

- Μετατοπίστε το περίβλημα του λέιζερ προς τα δεξιά ή προς τα αριστερά, ώσπου οι ακτίνες λέιζερ να μην αποκλίνουν πλέον στα πλάγια, όταν ο βραχίονας του εργαλείου κινείται προς τα κάτω.
- Μετά τη ρύθμιση ελέγξτε πάλι την ευθυγράμμιση της γραμμής τομής. Αν χρειαστεί, ευθυγραμμίστε ακόμη μια φορά τις ακτίνες λέιζερ με τη βοήθεια των βιδών **57**.
- Συγκρατήστε το περίβλημα του λέιζερ σ' αυτήν τη θέση και σφίξτε πάλι τις βίδες στερέωσης **61**.
- Στερεώστε πάλι το καπάκι προστασίας λέιζερ **14**.

Ρύθμιση στάνταρ γωνίας φαλτοστομής 0° (κάθετα)

- Θέστε το ηλεκτρικό εργαλείο στη θέση εργασίας.
- Γυρίστε το τραπέζι προιονίσματος **19** μέχρι την εγκοπή **26** για 0°. Ο μοχλός **23** πρέπει να μανδάλώσει αισθητά στην εγκοπή.

Έλεγχος: (βλέπε εικόνα T1)

- Ρυθμίστε ένα μοιρογνωμόνιο σε 90° και τοποθετήστε το επάνω στο τραπέζι προιονίσματος **19**.

160 | Ελληνικά

Το σκέλος του μοιρογνωμονίου πρέπει να είναι σε όλο του το μήκος πρόσωπο με τον πριονόδισκο **48**.

Ρύθμιση: (βλέπε εικόνα T2)

- Λύστε το μοχλό σύσφιξης **7**.
- Ωθήστε τον οδηγό **44** τέρμα πίσω.
- Λύστε το παξιμάδι κεντραρίσματος της βίδας αναστολής **62** με ένα πολυγωνικό ή γερμανικό κλειδί από το κοινό εμπόριο (10 mm).
- Βιδώστε ή, ανάλογα, ξεβιδώστε τη βίδα αναστολής μέχρι το σκέλος του μοιρογνωμονίου να έρθει «πρόσωπο» σε όλο του το μήκος με τον πριονόδισκο.
- Σφίξτε πάλι το μοχλό σύσφιξης **7**.
- Στη συνέχεια σφίξτε πάλι καλά τη βίδα αναστολής **62**.

Σε περίπτωση που μετά τη ρύθμιση οι δείκτες γωνίας **43** και **5** δεν θα βρίσκονται σε μια γραμμή με τα σημάδια 0° της κλίμακας **4**, τότε λύστε τις βίδες στερέωσης των δεικτών γωνίας με ένα σταυροκατάρτιδο και ευθυγραμμίστε τους δείκτες γωνίας με τα σημάδια 0°.

Ρύθμιση της στάνταρ γωνία φαλτσοτομής 45° (αριστερά, κάθετα)

- Θέστε το ηλεκτρικό εργαλείο στη θέση εργασίας.
- Γυρίστε το τραπέζι σέγας **19** μέχρι την εγκοπή **26** για 0°. Ο μοχλός **23** πρέπει να ασφαλίσει αισθητά στην εγκοπή.
- Απομακρύνετε την αριστερή ρυθμιζόμενη ράγα οδήγησης **2** (βλέπε «Μετατόπιση της ράγας οδήγησης», σελίδα 156).
- Γυρίστε τον αριστερό οδηγό **3**, ώσου να ασφαλιστεί η στάνταρ φαλτσογωνιά 45° στο μαρκάρισμα του βέλους.
- Λύστε το μοχλό σύσφιξης **7**.
- Στρέψτε το βραχίονα του εργαλείου στη χειρολαβή **12** προς τα αριστερά, ώσου η βίδα αναστολής **63** να ακουμπά πάνω στον οδηγό **3**.

Έλεγχος: (βλέπε εικόνα U1)

- Ρυθμίστε το μοιρογνωμόνιο σε 45° και θέστε το επάνω στο τραπέζι πριονίσματος **19**.

Το σκέλος του μοιρογνωμονίου πρέπει να είναι σε όλο του το μήκος πρόσωπο με τον πριονόδισκο **48**.

Ρύθμιση: (βλέπε εικόνα U2)

- Λύστε το παξιμάδι ασφαλείας της βίδας αναστολής **63** με ένα πολυγωνικό ή ένα γερμανικό κλειδί (10 mm) του εμπορίου.
- Βιδώστε ή, ανάλογα, ξεβιδώστε τη βίδα αναστολής μέχρι το σκέλος του μοιρογνωμονίου να έρθει «πρόσωπο» σε όλο του το μήκος με τον πριονόδισκο.
- Σφίξτε πάλι το μοχλό σύσφιξης **7**.
- Μετά σφίξτε ξανά το παξιμάδι ασφαλείας της βίδας αναστολής **63** σταθερά.

Σε περίπτωση που, μετά τη ρύθμιση οι δείκτες γωνίας **43** και **5** δε βρίσκονται σε μια γραμμή με τα σημάδια 45° της κλίμακας **4**, τότε ελέγξτε τη ρύθμιση της γωνίας φαλτσοτομής 0° καθώς και τους δείκτες γωνίας. Ακολουθώντας διεξάγετε ακόμη μια φορά τη ρύθμιση της γωνίας φαλτσοτομής 45°.

Ρύθμιση της στάνταρ γωνία φαλτσοτομής 45° (δεξιά, κάθετα)

- Θέστε το ηλεκτρικό εργαλείο στη θέση εργασίας.
- Γυρίστε το τραπέζι σέγας **19** μέχρι την εγκοπή **26** για 0°. Ο μοχλός **23** πρέπει να ασφαλίσει αισθητά στην εγκοπή.
- Απομακρύνετε τη δεξιά ρυθμιζόμενη ράγα οδήγησης **2** (βλέπε «Μετατόπιση της ράγας οδήγησης», σελίδα 156).
- Τραβήξτε τον οδηγό **44** εντελώς προς τα εμπρός.
- Γυρίστε το δεξιά οδηγό **3**, ώσου να ασφαλιστεί η στάνταρ φαλτσογωνιά 45° στο μαρκάρισμα του βέλους.
- Λύστε το μοχλό σύσφιξης **7**.
- Στρέψτε το βραχίονα του εργαλείου στη χειρολαβή **12** προς τα δεξιά, ώσου η βίδα αναστολής **64** να ακουμπά πάνω στον οδηγό **3**.

Έλεγχος: (βλέπε εικόνα V1)

- Ρυθμίστε το μοιρογνωμόνιο σε 135° και τοποθετήστε το επάνω στο τραπέζι πριονίσματος **19**.

Το σκέλος του μοιρογνωμονίου πρέπει να είναι σε όλο του το μήκος πρόσωπο με τον πριονόδισκο **48**.

Ρύθμιση: (βλέπε εικόνα V2)

- Λύστε το παξιμάδι ασφαλείας της βίδας αναστολής **64** με ένα πολυγωνικό ή ένα γερμανικό κλειδί (10 mm) του εμπορίου.
- Βιδώστε ή, ανάλογα, ξεβιδώστε τη βίδα αναστολής μέχρι το σκέλος του μοιρογνωμονίου να έρθει «πρόσωπο» σε όλο του το μήκος με τον πριονόδισκο.
- Σφίξτε πάλι το μοχλό σύσφιξης **7**.
- Μετά σφίξτε ξανά το παξιμάδι ασφαλείας της βίδας αναστολής **64** σταθερά.

Σε περίπτωση που, μετά τη ρύθμιση οι δείκτες γωνίας **43** και **5** δε βρίσκονται σε μια γραμμή με τα σημάδια 45° της κλίμακας **4**, τότε ελέγξτε τη ρύθμιση της γωνίας φαλτσοτομής 0° καθώς και τους δείκτες γωνίας. Ακολουθώντας διεξάγετε ακόμη μια φορά τη ρύθμιση της γωνίας φαλτσοτομής 45°.

Ευθυγράμμιση της κλίμακας για οριζόντιες γωνίες φαλτσοτομής

- Θέστε το ηλεκτρικό εργαλείο στη θέση εργασίας.
- Γυρίστε το τραπέζι σέγας **19** μέχρι την εγκοπή **26** για 0°. Ο μοχλός **23** πρέπει να ασφαλίσει αισθητά στην εγκοπή.

Έλεγχος: (βλέπε εικόνα W1)

- Ρυθμίστε ένα μοιρογνωμόνιο σε 90° και τοποθετήστε το μεταξύ ράγας οδήγησης **1** και πριονόδισκου **48** επάνω στο τραπέζι πριονίσματος **19**.

Το σκέλος του μοιρογνωμονίου πρέπει να είναι σε όλο του το μήκος πρόσωπο με τον πριονόδισκο **48**.

Ρύθμιση: (βλέπε εικόνα W2)

- Λύστε και τις τέσσερες βίδες ρύθμισης **65** με το κλειδί εσωτερικού εξαγώνου (4 mm) **38** και γυρίστε το τραπέζι σέγας **19** μαζί με την κλίμακα **27** μέχρι το σκέλος του μοιρογνωμονίου να έρθει σε όλο του το μήκος πρόσωπο με τον πριονόδισκο.
- Σφίξτε τις βίδες πάλι καλά.

Σε περίπτωση που μετά τη ρύθμιση ο δείκτης γωνίας **25** δεν θα βρίσκεται σε μια γραμμή με τα σημάδια 0° της κλίμακας **27**, τότε λύστε τη βίδα **66** με ένα σταυροκατάρτιδο και ευθυγραμμίστε το δείκτη γωνίας κατά μήκος του σημαδιού 0°.

Μεταφορά (βλέπε εικόνα X)

Πριν να μεταφέρετε το ηλεκτρικό εργαλείο πρέπει να εκτελέσετε τα εξής βήματα:

- Λύστε τη βίδα στερέωσης **6**, σε περίπτωση που είναι σφιγμένη. Τραβήξτε το βραχίονα εργαλείου τέρμα μπροστά και σφίξτε πάλι τη βίδα στερέωσης.
- Βεβαιωθείτε, ότι ο οδηγός βάθους **41** είναι στραμμένος εντελώς προς τα πίσω και η βίδα ρύθμισης **40** κατά την κίνηση του βραχίονα του εργαλείου περνά μέσα από το άνοιγμα, χωρίς να έρχεται σε επαφή με τον οδηγό βάθους.
- Οδηγήστε το ηλεκτρικό εργαλείο στη θέση μεταφοράς.
- Αφαιρέστε όλα τα εξαρτήματα που δεν μπορούν να συναρμολογηθούν σταθερά στο ηλεκτρικό εργαλείο. Για να μεταφέρετε τους πριονόδισκους που δεν χρησιμοποιείτε να τους τοποθετείτε, κατά το δυνατό, μέσα σε ένα κλειστό δοχείο.
- Διπλώστε το ηλεκτρικό καλώδιο με την αυτοκόλλητη ταινία **67**.
- Να μεταφέρετε το ηλεκτρικό εργαλείο κρατώντας το από τη λαβή μεταφοράς **10** ή πιάνοντάς το από τις αυλακώσεις συγκράτησης **29** στην πλευρά του τραπέζιου σέγας.

▶ **Να μεταφέρετε το ηλεκτρικό εργαλείο πάντοτε ανά δύο για να αποφύγετε τον τραυματισμό της πλάτης σας.**

▶ **Για τη μεταφορά του ηλεκτρικού εργαλείου να χρησιμοποιείτε μόνο τις διατάξεις μεταφοράς και όχι τις προστατευτικές διατάξεις.**

Συντήρηση και Service

Συντήρηση και καθαρισμός

Μια τυχόν αναγκαία αντικατάσταση του ηλεκτρικού καλωδίου πρέπει να διεξαχθεί από την Bosch ή από ένα εξουσιοδοτημένο κατάστημα Service της Bosch, για να αποφευχθεί έτσι κάθε διακινδύνευση της ασφάλειας.

Καθαρισμός

Να διατηρείτε το ηλεκτρικό εργαλείο και τις σχισμές αερισμού πάντοτε σε καθαρή κατάσταση για να μπορείτε να εργάζεσθε καλά και ασφαλώς.

Ο παλινδρομικός προφυλακτήρας πρέπει να μπορεί να κινείται ελεύθερα και να κλείνει από μόνος του. Γι' αυτό να διατηρείτε πάντοτε καθαρό το χώρο γύρω από τον παλινδρομικό προφυλακτήρα.

Να αφαιρείτε μετά από κάθε εργασία τη σκόνη και τα πριονίδια με πιεσιμένο αέρα ή με ένα μαλακό πινέλο.

Να καθαρίζετε τακτικά το ράουλο ολίσθησης **16**.

Μέτρα περιορισμού του θορύβου

Μέτρα από τον κατασκευαστή:

- Ομαλή εκκίνηση
- Παράδοση μαζί με έναν πριονόδισκο ειδικά εξελιγμένο για τον περιορισμό του θορύβου

Μέτρα από τον χρήστη:

- Περιορισμός των κραδασμών με συναρμολόγηση επάνω σε μια σταθερή επιφάνεια εργασίας
- Χρήση πριονόδισκων με ανιθρομβικές ιδιότητες
- Τακτικός καθαρισμός του πριονόδισκου και του ηλεκτρικού εργαλείου

Εξαρτήματα

	Αριθμός ευρετηρίου
Νταβίδι	1 609 B02 585
Πλάκες στήριξης	1 609 B04 724
Σάκος σκόνης	1 609 B05 010
Οδηγός μήκους	1 609 B02 365
Βίδα μανδάλωσης Οδηγός μήκους	1 609 B00 263
Πριονόδισκοι για ξύλο και υλικά πλακών, σανιδώματα και πήχεις	
Πριονόδισκος 305 x 30 mm, 72 δόντια	2 608 642 531
Πριονόδισκοι για πλαστικά υλικά και μη σιδηρούχα μέταλλα	
Πριονόδισκος 305 x 30 mm, 96 δόντια	2 608 642 529
Πριονόδισκοι για όλα τα είδη δαπέδων Lamimat	
Πριονόδισκος 305 x 30 mm, 96 δόντια	2 608 642 137

Service και παροχή συμβουλών χρήσης

Το Service απαντά στις ερωτήσεις σας σχετικά με την επισκευή και τη συντήρηση του προϊόντος σας καθώς και τα κατάλληλα ανταλλακτικά:

www.bosch-pt.com

Η ομάδα παροχής συμβουλών της Bosch απαντά ευχαρίστως στις ερωτήσεις σας σχετικά με τα προϊόντα μας και τα ανταλλακτικά τους.

Δώστε σε όλες τις ερωτήσεις και παραγγελίες ανταλλακτικών οπωσδήποτε το 10ψήφιο κωδικό αριθμό σύμφωνα με την πινακίδα τύπου του προϊόντος.

Ελλάδα

Robert Bosch A.E.
Ερχείας 37
19400 Κορωπί – Αθήνα
Τηλ.: 210 5701258
Φαξ: 210 5701283
www.bosch.com
www.bosch-pt.gr

ABZ Service A.E.
Τηλ.: 210 5701380
Φαξ: 210 5701607

Απόσυρση

Τα ηλεκτρικά εργαλεία, τα εξαρτήματα και οι συσκευασίες πρέπει να ανακυκλώνονται με τρόπο φιλικό προς το περιβάλλον.

Μην ρίχνετε τα ηλεκτρικά εργαλεία στα απορρίμματα του σπιτιού σας!

Μόνο για χώρες της ΕΕ:



Σύμφωνα με την Κοινοτική Οδηγία 2012/19/ΕΕ σχετικά με τις παλιές ηλεκτρικές και ηλεκτρονικές συσκευές και τη μεταφορά της οδηγίας αυτής σε εθνικό δίκαιο δεν είναι πλέον υποχρεωτικό τα άχρηστα ηλεκτρικά εργαλεία να συλλέγονται ξεχωριστά για να ανακυκλωθούν με τρόπο φιλικό προς το περιβάλλον.

Τηρούμε το δικαίωμα αλλαγών.

Türkçe

Güvenlik Talimatı

Elektrikli El Aletleri İçin Genel Uyarı Talimatı

⚠ UYARI Elektrikli el aletleri kullanılırken elektrik çarpmasına, yaralanmalara ve yangın tehlikesine karşı koruma sağlamak üzere aşağıdaki temel güvenlik önlemlerine uyulmalıdır.

Elektrikli el aletini kullanmadan önce bütün uyarı ve açıklamaları okuyun ve güvenlik talimatını güvenli bir yerde saklayın.

Güvenlik talimatında kullanılan "Elektrikli el aleti" kavramı elektrik şebekesine bağlanarak (şebeke bağlantı kablosu ile) çalıştırılan ve akü ile çalıştırılan (şebeke kablosu olmaksızın) elektrikli el aletlerini ifade etmektedir.

Çalışma yeri güvenliği

- ▶ **Çalıştığınız yeri temiz tutun ve iyi aydınlatın.** Çalıştığınız yer düzensiz ise ve iyi aydınlatılmamışsa kazalar ortaya çıkabilir.
- ▶ **Yakınında patlayıcı maddeler, yanıcı sıvı, gaz veya tozların bulunduğu yerlerde elektrikli el aleti ile çalışmayın.** Elektrikli el aletleri, toz veya buharların tutuşmasına neden olabilecek kıvılcımlar çıkarırlar.
- ▶ **Elektrikli el aleti ile çalışırken çocukları ve başkalarını uzakta tutun.** Dikkatiniz dağılacak olursa aletin kontrolünü kaybedebilirsiniz.

Elektrik Güvenliği

- ▶ **Elektrikli el aletin bağlantı fişi prize uymalıdır. Fişi hiçbir zaman değiştirmeyin. Koruyucu topraklanmış elektrikli el aletleri ile birlikte adaptör fiş kullanmayın.** Değiştirilmemiş fiş ve uygun priz elektrik çarpma tehlikesini azaltır.
- ▶ **Borular, kalorifer petekleri, ısıtıcılar ve buzdolapları gibi topraklanmış yüzeylerle bedensel temasa gelmekten kaçının.** Bedeniniz topraklandığı anda büyük bir elektrik çarpma tehlikesi ortaya çıkar.
- ▶ **Aleti yağmur altında veya nemli ortamlarda bırakmayın.** Suyun elektrikli el aleti içine sızması elektrik çarpma tehlikesini artırır.
- ▶ **Elektrikli el aletini kablodan tutarak taşımayın, kabloyu kullanarak asmayın veya kablodan çekerek fişi çıkarmayın. Kabloyu ısıdan, yağdan, keskin kenarlı cisimlerden veya aletin hareketli parçalarından uzak tutun.** Hasarlı veya dolanmış kablo elektrik çarpma tehlikesini artırır.
- ▶ **Bir elektrikli el aleti ile açık havada çalışırken, mutlaka açık havada kullanılmaya uygun uzatma kablosu kullanın.** Açık havada kullanılmaya uygun uzatma kablosunun kullanılması elektrik çarpma tehlikesini azaltır.
- ▶ **Elektrikli el aletin nemli ortamlarda çalıştırılması şartsa, mutlaka arıza akımı koruma şalteri kullanın.** Arıza akımı koruma şalterinin kullanımı elektrik çarpma tehlikesini azaltır.

Kişilerin Güvenliği

- ▶ **Dikkatli olun, ne yaptığınıza dikkat edin, elektrikli el aleti ile işinizi makul bir tempo ve yöntemle yürütün.** Yorgunsanız, aldığınız hapların, ilaçların veya alkolün etkisinde iseniz elektrikli el aletini kullanmayın. Aleti kullanırken bir anki dikkatsizlik önemli yaralanmalara neden olabilir.
 - ▶ **Daima kişisel koruyucu donanım ve bir koruyucu gözlük kullanın.** Elektrikli el aletin türü ve kullanımına uygun olarak; toz maskesi, kaymayan iş ayakkabıları, koruyucu kask veya koruyucu kulaklık gibi koruyucu donanımı yaralanma tehlikesini azaltır.
 - ▶ **Aleti yanlışlıkla çalıştırmaktan kaçının. Akım ikmal şebekesine ve/veya aküye bağlamadan, elinize alıp taşımadan önce elektrikli el aletin kapalı olduğundan emin olun.** Elektrikli el aletini parmağınız şalter üzerinde dururken taşırsanız ve alet açıkken fişi prize sokarsanız kazalara neden olabilirsiniz.
 - ▶ **Elektrikli el aletini çalıştırmadan önce ayar aletlerini veya anahtarları aletten çıkarın.** Aletin dönen parçaları içinde bulunabilecek bir yardımcı alet yaralanmalara neden olabilir.
 - ▶ **Çalışırken bedeniniz anormal durumda olmasın. Çalışırken duruşunuz güvenli olsun ve dengeyi her zaman koruyun.** Bu sayede aleti beklenmedik durumlarda daha iyi kontrol edebilirsiniz.
 - ▶ **Uygun iş elbiseleri giyin. Geniş giysiler giymeyin ve taktı takmayın. Saçlarınızı, giysilerinizi ve eldivenlerinizi aletin hareketli parçalarından uzak tutun.** Bol giysiler, uzun saçlar veya tıklar aletin hareketli parçaları tarafından tutulabilir.
 - ▶ **Toz emme donanımı veya toz tutma tertibatı kullanırken, bunların bağlı olduğundan ve doğru kullanıldığınından emin olun.** Toz emme donanımının kullanımı tozdan kaynaklanabilecek tehlikeleri azaltır.
- Elektrikli el aletlerinin özenle kullanımı ve bakımı**
- ▶ **Aleti aşırı ölçüde zorlamayın. Yaptığınız işe uygun elektrikli el aletleri kullanın.** Uygun performanslı elektrikli el aleti ile, belirlenen çalışma alanında daha iyi ve güvenli çalışırsınız.
 - ▶ **Şalteri bozuk olan elektrikli el aletini kullanmayın.** Açılıp kapanamayan bir elektrikli el aleti tehlikelidir ve onarılmalıdır.
 - ▶ **Alette bir ayarlama işlemine başlamadan ve/veya aküyü çıkarmadan önce, herhangi bir aksesuarı değiştirirken veya aleti elinizden bırakırken fişi prizden çekin.** Bu önlem, elektrikli el aletinin yanlışlıkla çalışmasını önler.
 - ▶ **Kullanım dışı duran elektrikli el aletlerini çocukların ulaşamayacağı bir yerde saklayın. Aleti kullanmayı bilmeyen veya bu kullanım kılavuzunu okumayan kişilerin aletle çalışmasına izin vermeyin.** Deneyimsiz kişiler tarafından kullanıldığında elektrikli el aletleri tehlikelidir.
 - ▶ **Elektrikli el aletinizin bakımını özenle yapın. Elektrikli el aletinizin kusursuz olarak işlev görmesini engelleyebilecek bir durumun olup olmadığını, hareketli parçaların kusursuz olarak işlev görüp görmediklerini ve sıkışıp sıkışmadıklarını, parçaların hasarlı olup olmadığını**

kontrol edin. Aleti kullanmaya başlamadan önce hasarlı parçaları onartın. Birçok iş kazası elektrikli el aletlerinin kötü bakımından kaynaklanır.

- ▶ **Kesici uçları daima keskin ve temiz tutun.** Özenle bakımı yapılmış keskin kenarlı kesme uçlarının malzeme içinde sıkışma tehlikesi daha azdır ve daha rahat kullanım olanağı sağlarlar.
- ▶ **Elektrikli el aletini, aksesuarı, uçları ve benzerlerini, bu özel tip alet için öngörülen talimata göre kullanın. Bu sırada çalışma koşullarını ve yaptığınız işi dikkate alın.** Elektrikli el aletlerinin kendileri için öngörülen alanın dışında kullanılması tehlikeli durumlara neden olabilir.

Servis

- ▶ **Elektrikli el aletinizi sadece yetkili personele ve orijinal yedek parça kullanma koşulu ile onartın.** Bu sayede aletin güvenliğini sürekli hale getirirsiniz.

Panel testere için güvenlik talimatı

- ▶ **Çalışma yerinizi daima temiz tutun.** Malzeme karışımları özellikle tehlikelidir. Hafif metal tozları yanabilir veya patlayabilir.
- ▶ **Kullanım dışındaki elektrikli el aletini iyi ve güvenli bir yerde saklayın. Aleti sakladığınız yer kuru ve kilitlenebilir olmalıdır.** Bu yolla elektrikli el aletinin hasar görmesini ve deneyimsiz kişiler tarafından kullanılmasını önlersiniz.
- ▶ **Bu elektrikli el aletini sadece usulüne uygun kullanım bölümünde belirtilen malzemeler için kullanın.** Aksi takdirde elektrikli el aleti zorlanabilir.
- ▶ **İşlenecek iş parçasını daima sıkı biçimde tespit edin. Sıkıştırılmak için çok küçük olan iş parçalarını işleme- yin.** Aksi takdirde eliniz dönen testere bıçağına çok yakın olur.
- ▶ **Tutamakları kuru, temiz ve yağsız tutun.** Yağlı tutamaklar kaygandır ve aletin kontrolünün kaybına neden olurlar.
- ▶ **Elektrikli el aletinizi hasarlı kablo ile kullanmayın. Çalışma sırasında kablo hasar görecektir, dokunmayın ve kabloyu hemen prizden çekin.** Hasarlı kablolar elektrik çarpması tehlikesini artırır.
- ▶ **Kabloyu düzenli aralıklarla kontrol edin ve hasar gören kabloları sadece Bosch Elektrikli El Aletleri için yetkili bir serviste onartın. Hasar gören uzatma kablosunu yenileyin.** Bu sayede elektrikli el aletinin güvenliğini sağlarsınız.
- ▶ **Körelmiş, çizilmiş, eğilmiş veya hasar görmüş testere bıçaklarını kullanmayın.** Kör veya yanlış doğrultulmuş dişlere sahip testere bıçakları dar kesme hatlarında yüksek sürtünmeye, sıkışmaya ve geri tepmeye neden olabilir.
- ▶ **Besleme levhası olmadan hiçbir zaman aleti kullanmayın. Bozulan besleme levhasını değiştirin.** Kusursuz işlev gören besleme levhası olmazsa testere bıçağı tarafından yaralanabilirsiniz.
- ▶ **Yüksek alarmlı hızlı çalışma çeliğinden yapılmış testere bıçaklarını kullanmayın (HSS-Çeliği).** Bu testere bıçakları kolayca kırılabilir.

- ▶ **Daima doğru büyüklükte ve uygun giriş deliği olan testere bıçaklarını kullanın (örneğin eşkenar dikdörtgen biçimli veya yuvarlak).** Testerenin montaj parçalarına uyumayan testere bıçakları balanssız dönerler ve aletin kontrolünün kaybedilmesine neden olabilirler.
- ▶ **Koruyucu kapağın usulüne uygun olarak işlev gördüğünden ve serbestçe hareket ettiğinden emin olun.** Koruyucu kapağı açık durumda hiçbir zaman sabitlemeyin.
- ▶ **Çalışma yüzeyinde ve iş parçasında ayar aletleri, ahşap talaşları ve benzerleri yokken elektrikli el aletini kullanın.** Dönen testere bıçağı ile temasa gelebilecek ahşap parçaları veya diğer nesnelere yüksek bir hızla kullanıcıya doğru fırlayabilir.
- ▶ **Zeminde ahşap talaşlarının ve malzeme kalıntılarının birikmesini önleyin.** Kayabilir veya tökezleyebilirsiniz.
- ▶ **Takılı bulunan lazeri veya ışıklı diydü başka tiplerle değiştirmeyin.** Bu elektrikli el aletine uygun olmayan lazerler veya ışıklı diydü kişiler için tehlike oluşturabilirler. Güvenliğin tehlikeye atılmaması için onarımlar veya yedek parça değişimleri yetkili bir müşteri servisi tarafından yapılmalıdır.
- ▶ **Elektrikli el aleti çalışırken hiçbir zaman kesme alanındaki talaş artığı ve benzerlerini temizlemeyin.** Daima önce aletin kolunu boşa alın ve sonra elektrikli el aletini kapatın.
- ▶ **Çalışma sırasında ısınan testere bıçağını soğumadan önce tutmayın.** Testere bıçağı çalışma sırasında çok ısınır.
- ▶ **Çalışma esnasında testere bıçağı sıkışacak olursa, elektrikli el aletini kapatın ve testere bıçağı tam olarak duruncaya kadar iş parçasını sakince tutun. Geri tepmelerden kaçınmak için iş parçası ancak testere bıçağı tam olarak durduktan sonra hareket ettirilmelidir.** Elektrikli el aletini tekrar çalıştırmadan önce testere bıçağının sıkışma nedenini ortadan kaldırın.
- ▶ **Tam olarak durmadan aletin yanından ayrılmayın.** Serbest dönüşteki uçlar yaralanmalara neden olabilirler.
- ▶ **Elektrikli el aleti çalışırken ellerinizi testere bıçağına yaklaştırmayın.** Testere bıçağına temas ederseniz yaralanma tehlikesi ortaya çıkar.
- ▶ **Testere bıçağını sadece alet çalışır durumda iken iş parçasına yöneltin.** Aksi takdirde testere bıçağı iş parçası içinde sıkışabilir ve geri tepme tehlikesi ortaya çıkabilir.
- ▶ **Hiçbir zaman elektrikli el aletinin üzerinde durmayın.** Elektrikli el aleti devrilir veya yanlışlıkla testere bıçağına dokunursanız ciddi yaralanmalar ortaya çıkabilir.
- ▶ **Elektrikli el aleti üzerindeki uyarı etiketlerini hiçbir zaman okunamaz hale getirmeyin.**
- ▶ **Bu elektrikli el aleti bir uyarı etiketi ile teslim edilir (grafik sayfasındaki elektrikli el aletinin şeklinin üstünde 34 numara ile gösterilmektedir).**



164 | Türkçe

- **Uyarı etiketindeki metin kendi dilinizde değilse, ilk kullanımdan önce cihaz ekinde teslim edilen kendi dilinizdeki uyarı etiketini mevcut uyarı etiketi üzerine yapıştırın.**



Lazer ışını başkalarına veya hayvanlara doğrultmayın ve kendiniz de doğrudan veya yansyarak gelen lazer ışınına bakmayın. Aksi takdirde başkalarının gözünü kamaştırabilir, kazalara neden olabilir veya gözlerde hasara neden olabilirsiniz.

- **Lazer ışını gözünüze gelecek olursa gözlerinizi bilinçli olarak kapatın ve hemen başınızı başka tarafa çevirin.**
- **Işın kaynağını gözlemlmek için dürbün ve benzeri optik toplayıcı araçlar kullanmayın.** Gözlerinize zarar verebilirsiniz.
- **Lazer ışını dürbün veya benzeri bir araçla bakan kişilere doğrultmayın.** Bu kişilerin gözlerine zarar verebilirsiniz.
- **Lazer donanımında hiçbir değişiklik yapmayın.** Bu kullanım kılavuzunda belirtilen ayar olanaklarından tehlikesiz biçimde yararlanabilirsiniz.
- **İş parçasını emniyete alın.** Bir germe tertibatı veya menegene ile sabitlenen iş parçası elle tutmaya oranla daha güvenli tutulur.

Semboller

Aşağıdaki semboller elektrikli el aletinizi kullanırken önemli olabilir. Lütfen sembolleri ve anlamlarını zihninize iyice yerleştirin. Sembollerin doğru yorumu elektrikli el aletini daha iyi daha güvenli kullanmanıza yardımcı olur.

Semboller ve anlamları



- **Lazer ışını ışınına bakmayın**
Lazer sınıfı 2



- **Elektrikli el aleti çalışırken ellerinizi testere bıçağına yaklaştırmayın.**
Testere bıçağına temas ederseniz yaralanma tehlikesi ortaya çıkar.



- **Koruyucu toz maskesi kullanın.**



- **Koruyucu gözlük kullanın.**



- **Koruyucu kulaklık kullanın.**
Çalışırken çıkan gürültü kalıcı işitme kayıplarına neden olabilir.

Semboller ve anlamları



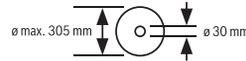
- **Tehlikeli alan! Ellerinizi, parmaklarınızı veya kollarınızı mümkün olduğu kadar bu alandan uzak tutun.**

1	3100 min ⁻¹	
2	3300 min ⁻¹	
3	3450 min ⁻¹	
4	3650 min ⁻¹	
5	3800 min ⁻¹	
6	4000 min ⁻¹	

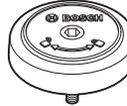
Bu tablo işleme malzeme bağı olarak tavsiye edilen devir sayısı kademesini göstermektedir: Alüminyum, plastik, ahşap. (Ülkelere özgü tiplerin hepsinde mevcut değildir)



Dikey gönye açılarında kesme yaparken, konumu ayarlanabilir dayama rayları dışarı çekilmeli veya bütünüyle çıkarılmalıdır.



Testere bıçağının ölçülerine dikkat edin. Testere bıçağının delik çapı hiç boşluk bırakmadan alet miline uymalıdır. Redüksiyon parçaları veya adaptör kullanmayın.



SDS piminin testere bıçağına sıkılmak için (saat hareket yönünün tersine) ve gevşetilmesi için (saat hareket yönünde) dönme yönünü gösterir.



Sıkma kolu kapalı:
Alet kolunun ayarlanmış bulunan dikey gönye açısı korunur.
Sıkma kolu açık:
Dikey gönye açıları ayarlanabilir.

Ürün ve işlev tanımı



Bütün uyarıları ve talimat hükümlerini okuyun. Açıklanan uyarılara ve talimat hükümlerine uyulmadığı takdirde elektrik çarpmalarına, yangınlara ve/veya ağır yaralanmalara neden olunabilir.

Usulüne uygun kullanım

Bu elektrikli el aleti; tezgah aleti olarak ahşap malzemede düz hatlı uzunlamasına ve enine kesme işleri için tasarlanmıştır. -52° ile +60° arası yatay gönye açılarının ve 47° (sol taraf) 47° (sağ taraf) arası dikey gönye açıları ayarlanamamış mümkündür.

Bu elektrikli el aletinin performansı sert ve yumuşak ahşap ile yonga levha ve elyafli levhaların kesilmesine göre tasarlanmıştır.

Uygun testere bıçakları kullanılarak alüminyum profil levhaların ve plastiklerin kesilmesi de mümkündür.

Şekli gösterilen elemanlar

Şekil gösterilen elemanların numaraları grafik sayfasındaki elektrikli el aleti şeklinde görülmektedir.

- 1 Dayama rayı
- 2 Ayarlanabilir dayama rayı
- 3 Dikey standart gönye açılımları 47°, 45°, 33,9° ve 22,5° için dayamak
- 4 Gönye açısı skalası (dikey)
- 5 Sağ açılı alanı için açı göstergesi (dikey)
- 6 Çekme donanımı tespit vidası
- 7 İstenen gönye açısı (dikey) için sıkma kolu
- 8 Devir sayısı regülatörü (Ülkelere özgü tiplerin hepsinde mevcut değildir)
- 9 Taşıma emniyeti
- 10 Taşıma tutamağı
- 11 Koruyucu kapak
- 12 Tutamak
- 13 Kilitleme kolu
- 14 Lazer koruma kapağı
- 15 Pandül hareketli koruyucu kapak
- 16 Kayıcı makara
- 17 Kesme masası uzatması sıkma vidası
- 18 Montaj delikleri
- 19 Kesme masası
- 20 Besleme levhası
- 21 Kilitleme kısıkaçı
- 22 İstenen gönye açısı için tespit topuzu (yatay)
- 23 Gönye açısı ön ayarı kolu (yatay)
- 24 Devrilme emniyeti
- 25 Açı göstergesi (yatay)
- 26 Standart gönye açısı çentikleri
- 27 Gönye açısı skalası (yatay)
- 28 Kesme masası uzatması
- 29 Tutamak girintileri
- 30 Vidalı işkence delikleri

- 31 SDS civatası
- 32 Açma/kapama şalteri
- 33 Lazer açma/kapama şalteri (kesme hattı işareti)
- 34 Lazer uyarı etiketi
- 35 Talaş atma yeri
- 36 Çekme donanımı
- 37 Ayarlanabilir dayama rayı kilitleme vidası
- 38 İç altıgen anahtar (6 mm/4 mm)
- 39 Vidalı işkence
- 40 Derinlik mesnedi ayar vidası
- 41 Derinlik mesnedi
- 42 Mil kilitleme
- 43 Sol gönye açısı alanı için açı göstergesi (dikey)
- 44 Dikey standart gönye açısı için dayamak 0°
- 45 Talaş itici
- 46 Testere bıçağı tespiti için iç altıgen vida
- 47 Bağlama flanşı
- 48 Testere bıçağı
- 49 İç bağlama flanşı
- 50 Dişli kol
- 51 Kelebek vida
- 52 Lazer ışını çıkış deliği
- 53 Besleme levhası vidaları
- 54 Uzunluk dayamağı
- 55 Uzunluk dayamağı kilitleme vidası
- 56 Uzunluk dayamağı kısaç vidası
- 57 Lazer pozisyonu ayar vidası (hizalama)
- 58 İç altıgen anahtar (2 mm)
- 59 Lazer koruma kapağı vidası
- 60 Lazer montaj levhası tespit vidası
- 61 Lazer gövdesi tespit vidası
- 62 0 derece gönye açısı için dayama vidası (dikey)
- 63 Sol gönye açısı aralığı için dayamak vidası
- 64 Sağ gönye açısı aralığı için dayamak vidası
- 65 Gönye açısı (yatay) için skala 27 ayar vidaları
- 66 Açı göstergesi vidası (yatay)
- 67 Pitrak tutturma bandı

*Şekli gösterilen veya tanımlanan aksesuar standart teslimat kapsamında değildir. Aksesuarın tümünü aksesuar programımızda bulabilirsiniz.

Teknik veriler

Panel testere		GCM 12 SDE	
Ürün kodu		3 601 M23 1..	3 601 M23 16.
Giriş gücü	W	1800	1450
Boştaki devir sayısı	dev/dak	3100–4000	3700
Yol alma (start) akımı sınırlaması		●	–
Lazer tipi	nm	635	635
	mW	< 1	< 1

Müsaade edilen iş parçası ölçüleri (maksimum/minimum) için bakınız sayfa 170.

Veriler 230 V/luk bir anma gerilimi [U] için geçerlidir. Farklı gerilimlerde ve farklı ülkelere özgü tiplerde bu veriler değişebilir.

166 | Türkçe

Panel testere		GCM 12 SDE	
Lazer sınıfı		2	2
Iraksak lazer çizgisi	mrad (tam açı)	1,0	1,0
Ağırlığı EPTA-Procedure 01:2014'e göre	kg	28,4	28,4
Koruma sınıfı		□/II	□/II
Uygun testere bıçağı ölçüleri			
Testere bıçağı çapı	mm	305	305
Bıçak gövdesi kalınlığı	mm	1,7 - 2,6	1,7 - 2,6
Delik çapı	mm	30	30

Müsaade edilen iş parçası ölçüleri (maksimum/minimum) için bakınız sayfa 170.

Veriler 230 V'luk bir anma gerilimi [U] için geçerlidir. Farklı gerilimlerde ve farklı ülkelere özgü tiplerde bu veriler değişebilir.

Gürültü/Titreşim bilgisi

Gürültü emisyon değerleri EN 61029-1, EN 61029-2-9 uyarınca belirlenmektedir.

Aletin A olarak değerlendirilen gürültü seviyesi tipik olarak şöyledir: Ses basıncı seviyesi 92 dB(A); gürültü emisyonu seviyesi 105 dB(A). Tolerans K = 3 dB.

Koruyucu kulaklık kullanın!

Toplam titreşim değerleri a_h (üç yönün vektör toplamı) ve tolerans K, EN 61029-2-9 uyarınca: $a_h = 2,5 \text{ m/s}^2$, $K = 1,5 \text{ m/s}^2$.

Bu talimatta belirtilen titreşim seviyesi EN 61029'e göre normlandırılmış bir ölçme yöntemi ile tespit edilmiştir ve elektrikli el aletlerinin karşılaştırılmasında kullanılabilir. Bu değer geçici olarak titreşim seviyesinin tahmin edilmesine uygundur.

Belirtilen titreşim seviyesi elektrikli el aletinin temel kullanım alanlarını temsil eder. Ancak elektrikli el aleti başka kullanım alanlarında kullanılırken, farklı uçlarla kullanılırken veya yeterli bakımla kullanılırken, titreşim seviyesi belirtilen değerden farklı olabilir. Bu da toplam çalışma süresi içindeki titreşim yükünü önemli ölçüde artırabilir.

Titreşim yükünü tam olarak tahmin edebilmek için aletin kapalı olduğu veya çalıştığı halde kullanılmadığı süreler de dikkate alınmalıdır. Bu, toplam çalışma süresi içindeki titreşim yükünü önemli ölçüde azaltabilir.

Titreşimin kullanıcıya bindirdiği yük için önceden ek güvenlik önlemleri alın. Örneğin: Elektrikli el aletinin ve uçların bakımı, ellerin sıcak tutulması, iş aşamalarının organize edilmesi.

Montaj

- ▶ Elektrikli el aletinin yanlışlıkla çalışmasına izin vermayın. Montaj sırasında ve elektrikli el aletinin kendinde çalışma yaparken şebeke fişi prize takılı olmamalıdır.

Teslimat kapsamı

Elektrikli el aletini ilk kez işleme alırken aşağıdaki parçaların hepsinin teslim edilip edilmediğini kontrol edin:

- Testere bıçağı takılı panel testere
- Vidalı işkence **39**
- İç altıgen anahtar **38**
- İç altıgen anahtar **58**
- SDS civatası **31**

Not: Elektrikli el aletinde herhangi bir hasar olup olmadığını kontrol edin.

Daha sonra aletini kullanırken koruyucu donanımların veya kolay hasar görebilecek olan parçaların kusursuz olarak ve usulüne göre işlev görüp görmediklerini dikkatli biçimde kontrol etmelisiniz. Hareketli parçaların kusursuz olarak işlev görüp görmediklerini veya sıkışıp sıkışmadıklarını veya hasarlı olup olmadıklarını kontrol edin. Bütün parçaların doğru olarak takılmış olması ve kusursuz bir işletimin gereklerini yerine getirmesi gerekir.

Hasarlı koruma donanımlarını ve parçaları yetkili bir serviste onartmalı veya değiştirmelisiniz.

Sabit veya esnek montaj

- ▶ Güvenli bir kullanımı garantiye almak için elektrikli el aletini düz ve sağlam bir zemine (örneğin bir tezgaha) monte etmelisiniz.

Çalışma yüzeyine montaj (Bakınız: Şekiller A1 – A2)

- Elektrikli el aletini uygun bir vidalı bağlantı ile iş yüzeyine tespit edin. Bunun için delikleri **18** kullanın.

Veya

- Elektrikli el aletini piyasada bulunan vidalı işkence ile ayaklarından iş yüzeyine tespit edin.

Bir Bosch çalışma masasına takma

Bosch GTA çalışma masaları ayarlanabilir ayakları sayesinde elektrikli el aletlerine her türlü zeminde tespit olanağı sağlar. Çalışma masalarının iş parçası yatırma yüzeyleri uzun iş parçalarını destekleme işlevi görür.

- ▶ Çalışma masası ekindeki bütün uyarıları ve talimat hükümlerini okuyun. Uyarı ve talimat hükümlerine uyulmadığı takdirde elektrik çarpması, yangın ve/veya ağır yaralanmalar ortaya çıkabilir.

- ▶ Elektrikli el aletini monte etmeden önce çalışma masasını kusursuz olarak monte edin. Masanın çökmemesi için kusursuz montaj önemlidir.

- Elektrikli el aletini çalışma masasına nakliye konumunda monte edin.

Esnek montaj (tavsiye edilmez!) (Bakınız: Şekil A3)

İstisnai durumlarda elektrikli el aletini düz ve sağlam bir zemine yerleştirmek mümkün olmuyorsa, devrilme emniyetini kullanabilirsiniz.

- ▶ Devrilme emniyeti olmadan elektrikli el aleti güvenli durmaz ve özellikle maksimum gönye açısı ile delme işleminde devrilebilir.

- Devrilme emniyetini **24** elektrikli el aleti çalışma yüzeyinde düz duruncaya kadar içeri veya dışarı çevirin.

Toz ve talaş emme

► Kurşun içeren boyalar, bazı ahşap türleri, mineraller ve metaller gibi maddeler işlenirken ortaya çıkan toz sağlığa zararlı olabilir. Bu tozlara temas etmek veya bu tozları solunmak allerjik reaksiyonlara ve/veya kullanıcının veya onun yakınındaki kişilerin nefes alma yollarındaki hastalıklara neden olabilir.

Kayın veya meşe gibi bazı ağaç tozları kanserojen etkiye sahiptir, özellikle de ahşap işleme sanayiinde kullanılan katkı maddeleri (kromat, ahşap koruyucu maddeler) ile birlikte. Asbest içeren malzemeler sadece uzmanlar tarafından işlenmelidir.

- Daima bir toz emme tertibatı kullanın.
- Çalışma yerinizi iyi bir biçimde havalandırın.
- P2 filtre sınıfı filtre takılı soluk alma maskesi kullanmanızı tavsiye ederiz.

İşlenen malzemelere ait ülkenizdeki geçerli yönetmelik hükümlerine uyun.

► **Çalıştığınız yerde tozun birikmesini önleyin.** Tozlar kolayca alevlenebilir.

Toz ve talaş emme tertibatı toz, talaş veya iş parçası kırıkları tarafından bloke edilebilir.

- Bu gibi durumlarda elektrikli el aletini kapatın ve şebeke fişini prizden çekin.
- Testere bıçağı tam olarak duruncaya kadar bekleyin.
- Blokajın nedenini belirleyin ve bu nedeni ortadan kaldırın.

Harici toz emme (Bakınız: Şekil B)

Toz ve talaş emme için talaş atma yerine **35** bir elektrik süpürgesinin hortumunu da (Ø 35 mm) bağlayabilirsiniz.

- Elektrik süpürgesinin hortumunu talaş atma yerine **35** bağlayın.

Elektrik süpürgesi işlenen malzemeye uygun olmalıdır.

Özellikle sağlığa zararlı, kanserojen veya kuru tozları emdirirken özel elektrik süpürgesi (sanayi tipi elektrik süpürgesi) kullanın.

Testere bıçağının değiştirilmesi

► **Testere bıçağını takarken koruyucu eldiven kullanın.**

Testere bıçağına temas ederseniz yaralanabilirsiniz.

Sadece müsaade edilen maksimum hızları elektrikli el aletinin boştaki devir sayısından yüksek olan testere bıçaklarını kullanın.

Sadece bu kullanım kılavuzunda belirtilen tanıtım değerlerine uygun, EN 847-1'e göre test edilmiş ve buna uygun olarak işaretlenmiş testere bıçaklarını kullanın.

Sadece üretici tarafından bu elektrikli el aletinde kullanılması tavsiye edilen ve işlemek istediğiniz malzemeye uygun testere bıçakları kullanın. Bu, kesme işlemi esnasında testere bıçağı dışlarının ısınmasını önler.

► **İç altıgen vida ile montaj (Bakınız: Şekiller C1 – C3)**

Testere bıçağının sökülmesi:

- Elektrikli el aletini çalışma konumuna getirin.

- Kilitleme koluna **13** basın, pandül hareketli koruyucu kapağı **15** sonuna kadar arkaya itin ve kilitleme kolunu tekrar bırakın.
- Pandül hareketli koruyucu kapağı bu pozisyonda tutun.
- İç altıgen vidayı **46** iç altıgen anahtarla (6 mm) **38** çevirin ve aynı anda kavrama yapıcaya kadar mil kilitleme düğmesine **42** basın.
- Mil kilitleme düğmesini **42** basılı tutun ve vidayı **46** saat hareket yönünde çevirerek çıkarın (sol dişli!).
- Bağlama flanşını **47** alın.
- Testere bıçağını **48** alın.
- Daha sonra pandül hareketli koruyucu kapağı yavaşça aşağı indirin.

Testere bıçağının takılması:

Eğer gerekiyorsa takmadan önce bütün parçaları temizleyin.

- Kilitleme koluna **13** basın, pandül hareketli koruyucu kapağı **15** sonuna kadar arkaya itin ve kilitleme kolunu tekrar bırakın.

Pandül hareketli koruyucu kapağı bu pozisyonda tutun.

- Yeni testere bıçağını iç bağlama flanşına **49** yerleştirin.

► **Takma işlemi esnasında dışların kesme yönünün (testere bıçağı üzerindeki ok yönü) koruyucu kapak üzerindeki ok yönü ile aynı olmasına dikkat edin!**

- Bağlama flanşını **47** ve iç altıgen vidayı **46** yerleştirin. Mil kilitlemeye **42** kavrama yapıcaya kadar bastırın ve vidayı saat hareket yönünün tersine çevirerek sıkın.
- Daha sonra pandül hareketli koruyucu kapağı yavaşça aşağı indirin.

SDS civatası ile montaj (Bakınız: Şekil D)

► **Dikey gönye açılarında kesme yaparken ve SDS civatasını 31 kullanırken, kesme yapmadan önce derinlik mesnedini uygun biçimde ayarlayarak SDS civatasının hiçbir zaman iş parçası yüzeyine temas etmemesini sağlamalısınız (Bakınız: "Derinlik mesnedinin ayarlanması", Sayfa 170).** Bu yolla SDS civatasının ve/veya iş parçasının hasar görmesini önlersiniz.

Testere bıçağının sökülmesi:

- Elektrikli el aletini çalışma konumuna getirin.
- Kilitleme koluna **13** basın, pandül hareketli koruyucu kapağı **15** sonuna kadar arkaya itin ve kilitleme kolunu tekrar bırakın.
- Pandül hareketli koruyucu kapağı bu pozisyonda tutun.
- SDS civatasını **31** çevirin ve aynı anda kavrama yapıcaya kadar mil kilitleme düğmesine **42** basın.
- Mil kilitleme düğmesini **42** basılı tutun ve SDS civatasını **31** saat hareket yönünde çevirerek çıkarın (sol dişli!).
- Bağlama flanşını **47** alın.
- Testere bıçağını **48** alın.
- Daha sonra pandül hareketli koruyucu kapağı yavaşça aşağı indirin.

Testere bıçağının takılması:

Eğer gerekiyorsa takmadan önce bütün parçaları temizleyin.

- Kilitleme koluna **13** basın, pandül hareketli koruyucu kapağı **15** sonuna kadar arkaya itin ve kilitleme kolunu tekrar bırakın.

Pandül hareketli koruyucu kapağı bu pozisyonda tutun.

- Yeni testere bıçağını iç bağlama flanşına **49** yerleştirin.

168 | Türkçe

► **Takma işleminde dışlerin kesme yönünün (tes-
tere bıçağı üzerindeki ok yönü) koruyucu kapak üzerin-
deki ok yönü ile aynı olmasına dikkat edin!**

- Germe flanşını **47** ve SDS civatasını **31** yerleştirin. Mil kilit-
leme düğmesine **42** kavrama yapıncaya kadar basın ve
SDS civatasını saat hareket yönünün tersine çevirerek sı-
kın.
- Daha sonra pandül hareketli koruyucu kapağı yavaşça aşağı indirin.

İşletim

► **Elektrikli el aletinin kendinde bir çalışma yapmadan
önce her defasında fişi prizden çekin.**

Taşıma emniyeti (Bakınız: Şekil E)

Taşıma emniyeti **9** elektrikli el aletini farklı çalışma yerlerine taşırken size rahatlık sağlar.

Taşıma emniyetinin açılması (çalışma konumu)

- Tutamaktaki **12** alet kolunu biraz aşağı bastırın, bu sayede nakliye emniyeti **9** üzerindeki yük kalkar.
- Taşıma emniyetini **9** sonuna kadar dışarı çekin.
- Alet kolunu yavaşça aşağı indirin.

Elektrikli el aletinin emniyete alınması

(taşıma pozisyonu)

- Eğer sıkılı ise tespit vidasını **6** gevşetin. Alet kolunu sonuna kadar öne çekin ve tespit vidasını tekrar sıkın.
- Ayar vidasını **40** sonuna kadar yukarı vidalayın.
- Kesme masasını **19** kilitlemek için tespit topuzunu **22** sıkın.
- Kilitleme koluna **13** basın ve tutamaktan **12** tutarak alet kolunu yavaşça aşağı indirin.
- Alet kolunu taşıma emniyeti **9** sonuna kadar içeri bastırılabilir olacak ölçüde aşağı indirin.

Çalışmaya hazırlık

Kesme masasının uzatılması (Bakınız: Şekil F)

Uzun iş parçalarının boşlukta kalan uçları alttan beslenmeli ve ya desteklenmelidir.

Kesme masası kesme masası uzatmaları **28** yardımı ile sola veya sağa doğru büyütülebilir.

- Sıkma vidasını **17** gevşetin.
- Kesme masası uzatmasını **28** istediğiniz uzunluğa kadar dışarı çekin.
- Kesme masası uzatmasını sabitlemek için sıkma vidasını **17** tekrar sıkın.

Dayama rayının konumunun değiştirilmesi

(Bakınız: Şekil G)

Dikey gönye açılarında kesme yaparken kesme yönüne bağlı olarak sol veya sağ ayarlanabilir dayamak rayını **2** dışarı çekin veya tam olarak çıkarın.

Dikey gönye açısı aralığı

-2°... 40°	sol	– Kilitleme vidasını 37 gevşetin.
-2°... 35°	sağ	– Dayama rayını 2 sonuna kadar dışarı çekin.

Dikey gönye açısı aralığı

>40°	sol	– Kilitleme vidasını 37 gevşetin.
		– Dayama rayını 2 sonuna kadar dışarı çekin.
>35°	sağ	– Dayama rayını yukarı kaldırarak çıkarın.

İş parçasının tespiti (Bakınız: Şekil H)

Çalışma güvenliğini optimum düzeyde tutabilmek için iş parçasını daima tespit etmelisiniz.

Tespit edilmek için çok küçük olan iş parçalarını işlemeyin.

- İş parçasını kuvvetli dayama raylarına **2** ve **1** bastırın.
- Aletle birlikte teslim edilen vidalı işkenceyi **39** kendisi için öngörülen deliklerden **30** birine yerleştirin.
- Kelebek vidayı **51** gevşetin ve vidalı işkenceyi iş parçasına uyarlayın. Kelebek vidayı tekrar sıkın.
- Dişli kolu **50** iyice sıkarak iş parçasını sabitleyin.

Yatay gönye açısının ayarlanması

Hassas kesme işlemini güvenceye almak için yoğun kullanımdan sonra elektrikli el aletinin temel ayarlarını kontrol etmeniz ve gerekiyorsa yeniden ayarlamanız gerekir (Bakınız: "Temel ayarların kontrolü ve yapılması", sayfa 171).

Yatay standart gönye açısının ayarlanması

(Bakınız: Şekil I1)

Sık kullanılan gönye açısını hızla ve hassas biçimde ayarlamak için kesme masasında oluklar **26** bulunmaktadır:

Sol	Sağ
0°	
15°; 22,5°; 31,6°; 45°	15°; 22,5°; 31,6°; 45°; 60°

- Eğer sıkılmış durumda ise tespit topuzunu **22** gevşetin.
- Kolu **23** çekin ve kesme masasını **19** istediğiniz oluğa kadar sağa veya sola çevirin.
- Kolu tekrar bırakın. Kol hissedilir biçimde oluğu kavramalıdır.

İstenen yatay gönye açısının ayarlanması

(Bakınız: Şekil I2)

Yatay gönye açısı 52° (sol) ile 60° (sağ) arasında ayarlanabilir.

- Eğer sıkılmış durumda ise tespit topuzunu **22** gevşetin.
- Kolu **23** çekin ve aynı anda kilitleme kısılcasına **21** ilgili olukta kavrama yapıncaya kadar basın. Bu yolla kesme masası serbet hareket edebilecek duruma gelir.
- Kesme masasını **19** tespit topuzundan tutarak açı göstergesi **25** istediğiniz gönye açısını gösterinceye kadar sağa veya sola çevirin.

45° üzerindeki gönye açıları için:

- Kesme masası uzatmasını **28** sonuna kadar dışarı çekin (Bakınız: "Kesme masasının uzatılması", sayfa 168).
- Tespit topuzunu **22** tekrar sıkın.
- Kolu **23** tekrar gevşetmek için (standart gönye açılarını ayarlamak üzere) yukarı çekin.
- Kilitleme kancası **21** başlangıç pozisyonuna geri gelir ve kol **23** oyuklarda **26** tekrar kavrama yapabilir.

Dikey gönye açısının ayarlanması

Hassas kesme işlemini güvenceye almak için yoğun kullanımdan sonra elektrikli el aletinin temel ayarlarını kontrol etmeniz ve gerekiyorsa yeniden ayarlamanız gerekir (Bakınız: "Temel ayarların kontrolü ve yapılması", sayfa 171).

Dikey gönye açısı 47° (sol taraf) ile 47° (sağ taraf) arasında ayarlanabilir.

Sık kullanılan gönye açılarını hızla ve hassas biçimde ayarlayabilmek için 0°, 47°, 45°, 33,9° ve 22,5° açıları için dayamaklar öngörülmüştür.

► **Dikey gönye açılarında kesme yaparken ve SDS cıvatasını 31 kullanırken, kesme yapmadan önce derinlik mesnedini uygun biçimde ayarlayarak SDS cıvatasının hiçbir zaman iş parçası yüzeyine temas etmemesini sağlamalısınız (Bakınız: "Derinlik mesnedinin ayarlanması", Sayfa 170).** Bu yolla SDS cıvatasının ve/veya iş parçasının hasar görmesini önlersiniz.

Sol gönye açısı alanının ayarlanması (Bakınız: Şekil J1)

- Ayarlanabilir sol dayamak rayını 2 sonuna kadar dışarı çekin (Bakınız: "Dayama rayının konumunun değiştirilmesi", Sayfa 168).
- Sıkma kolunu 7 gevşetin.
- Tutamaktan 12 tutarak alet kolunu aç göstergesi 43 istediğiniz gönye açısını gösterinceye kadar sola çekin.
- Sıkma kolunu 7 tekrar sıkın.

Bütün gönye açısı alanının ayarlanması (Bakınız: Şekil J2)

- Dayamağı 44 sonuna kadar öne çekin. Bu sayede bütün gönye açısı aralığından (sol ve sağ) yararlanabilirsiniz.
- Ayarlanabilir sağ dayamak rayını 2 sonuna kadar dışarı çekin veya çıkarın (Bakınız: "Dayama rayının konumunun değiştirilmesi", Sayfa 168).
- Bütün gönye açısı aralığında yararlanmak istiyorsanız, ayarlanabilir sol dayamak rayını 2 da sonuna kadar dışarı çekmeniz veya çıkarmanız gerekir.
- Sıkma kolunu 7 gevşetin.
- Tutamaktan 12 tutarak alet kolunu aç göstergesi 43 veya 5 istediğiniz gönye açısını gösterinceye kadar sağa veya sola hareket ettirin.
- Sıkma kolunu 7 tekrar sıkın.

Dikey standart gönye açısının ayarlanması (Bakınız: Şekil J3)

Standart gönye açısı 0°:

- Tutamaktan 12 tutarak alet kolunu hafifçe sola hareket ettirin ve dayamağı 44 sonuna kadar arkaya itin.

Standart gönye açıları 47°, 45°, 33,9° ve 22,5°:

- İstenen ok işaretinde kavrama yapıncaya kadar sol veya sağ dayamağı 3, çevirin.

Çalıştırma

► **Şebeke gerilimine dikkat edin! Akım kaynağının gerilimi elektrikli el aletinin tip etiketi üzerindeki verilere uygun olmalıdır. 230 V ile işaretlenmiş elektrikli el aletleri 220 V ile de çalıştırılabilir.**

Açma (Bakınız: Şekil K)

Enerjiden tasarruf etmek için elektrikli el aletini sadece kullanacağınız zaman açın.

- Aleti **çalıştırmak** için açma/kapama şalterine 32 basın ve şalteri basılı tutun.

Not: Güvenlik nedenleriyle açma/kapama şalteri 32 kilitlememeli, çalışma sırasında hep basılı tutulmalıdır.

Sadece kilitleme koluna 13 bastırarak suretiyle alet kolu aşağı indirilebilir.

- **Kesme** yapmak için ek olarak açma/kapama şalterini 32 kullanmak üzere kilitleme koluna 13 basın.

Kapama

- Aleti **kapatmak** için açma/kapama şalterini 32 bırakın.

Yol alma (start) akımı sınırlaması

(Ülkelere özgü tiplerin hepsinde mevcut değildir)

Elektronik yol alma akımı sınırlandırması start anında elektrikli el aletinin performansını sınırlandırır ve 16 A'lik sigorta ile çalışma olanağı sağlar.

Not: Elektrikli el aleti açıldıktan hemen sonra tam devir sayısı ile çalışmaya başlarsa yol alma (start) akımı sınırlama sistemi devre dışı demektir. Bu durumda elektrikli el aleti hemen müşteri servisine gönderilmelidir, müşteri servisi adresleri için bakınız bölüm "Müşteri hizmeti ve uygulama danışmanlığı", sayfa 173.

Çalışırken dikkat edilecek hususlar

► **Elektrikli el aletinin kendinde bir çalışma yapmadan önce her defasında fişi prizden çekin.**

Genel kesme talimatı

- **Kesme işlemine başlamadan önce daima tespit topuzunu 22 ve sıkma kolunu 7 iyice sıkın.** Aksi takdirde testere bıçağı iş parçası içinde sıkışabilir.
- **Bütün kesme işlerinde önce testere bıçağının hiçbir zaman dayama rayına, vidalı işkenceye veya aletin diğer parçalarına temas etmediğinden emin olmalısınız. Eğer takılı ise yardımcı dayamakları çıkarın veya bunların konumunu ayarlayın.**

Testere bıçağını çarpma ve darbelere karşı koruyun. Testere bıçağına yandan baskı uygulamayın.

Eğilmiş veya bükülmüş iş parçalarını işlemeyin. İş parçasının her zaman dayama rayına dayanabilecek düz bir kenarı olmalıdır.

Uzun iş parçalarının boşlukta kalan uçları alttan beslenmeli veya desteklenmelidir.

Kesme hattının işaretlenmesi (Bakınız: Şekil L)

İki lazer ışını size testere bıçağının kesme genişliğini gösterir. Bu sayede iş parçası pandül hareketli koruyucu kapak açıldıktan kesme yapılacak üzere hassas biçimde konumlandırılabilir.

- Şalter 33 ile lazer ışınlarını açın.
- İş parçası üzerinde iki lazer çizgisi arasına işaretinizi doğrultun.

170 | Türkçe

Not: Her kesme işleminden önce kesme genişliğinin kursuzuz biçimde gösterilip gösterilmediğini kontrol edin (Bakınız: "Lazerin hassas ayarı", sayfa 171). Lazer ışınlarının ayarı örneğin titreşimler nedeniyle değişebilir.

Kullanıcının pozisyonu (Bakınız: Şekil M)

► **Elektrikli el aletinin önünde kesme hattı ile aynı çizgide durmayın ve daima testere bıçağının yan tarafında durun.** Bu yolla bedeninizi olası bir geri tepmeye karşı korumuş olursunuz.

- Ellerinizi, parmaklarınızı ve kollarınızı dönmekte olan testere bıçağından uzak tutun.
- Alet kolunun önünde kollarınızı çapraz hale getirmeyin.

Müsaade edilen iş parçası ölçüleri

Maksimum iş parçası kalınlığı:

Gönye açısı		Yükseklik x Genişlik [mm]
Yatay	Dikey	
0°	0°	85 x 370 70 x 400*
45°	0°	85 x 250
0°	45° (sol)	60 x 360
0°	45° (sağ)	38 x 370
45°	45° (sol)	60 x 240
45°	45° (sağ)	38 x 250

*Mesafe dayamağı ile (Bakınız: Şekil N)

Minimum iş parçaları (= alet ekinde teslim edilen vidalı işkençe **39** ile testere bıçağının sağına veya soluna tespit edilebilen bütün iş parçaları):

200 x 40 mm (uzunluk x genişlik)

Maks. kesme derinliği (0°/0°):

- 70 mm
- 120 mm (Mesafe dayamağı ile (Bakınız: Şekil N))

Besleme levhalarının değiştirilmesi (Bakınız: Şekil O)

Kırmızı besleme levhaları **20** elektrikli el aletinin uzun süre kullanılmasından sonra aşınabilir.

Bozulan besleme levhalarını değiştirin.

- Elektrikli el aletini çalışma konumuna getirin.
- Vidaları **53** iç altıgen anahtarla (4 mm) **38** sökün ve eski besleme levhalarını çıkarın.
- Yeni ve doğru besleme levhasını yerine yerleştirin.
- Besleme levhasını vidalarla **53** mümkün olduğu kadar sağa öyle vidalayın ki, testere bıçağının olası çekme hareketi sonucu besleme levhası ile teması olmasın.
- Soldaki yeni besleme levhası için aynı işlemi tekrarlayın.

Kesme

► **Kesme işlemine başlamadan önce daima tespit topuzunu 22 ve sıkma kolunu 7 iyice sıkın.** Aksi takdirde testere bıçağı iş parçası içinde sıkışabilir.

Devir sayısının ayarlanması

(Ülkelerle özgü tiplerin hepsinde mevcut değildir)

Devir sayısı regülatörü **8** yardımı ile elektrikli el aletinin devir sayısını alet çalışırken de kademesiz olarak ayarlayabilirsiniz.

Devir sayısı kademeleri	Devir sayısı	Malzeme
1	3100 dev/dak	Alüminyum
2	3300 dev/dak	
3	3450 dev/dak	Plastikler
4	3650 dev/dak	
5	3800 dev/dak	Ahşapta
6	4000 dev/dak	

Çekme hareketi olmadan kesme (kısaltma)

(Bakınız: Şekil P)

- Çekme hareketi gerektirmeyen kesme işleri için (küçük iş parçaları), eğer sıkılı ise tespit vidasını **6** gevşetin. Alet kolunu sonuna kadar dayama rayları **2** ve **1** yönünde itin ve tespit vidasını **6** tekrar sıkın.
- Gerekliyse istediğiniz gönye açısını ayarlayın.
- İş parçasını ölçülerine uygun olarak sıkın.
- Elektrikli el aletini çalıştırın.
- Kilitleme koluna **13** basın ve tutamaktan **12** tutarak alet kolunu yavaşça aşağı indirin.
- İş parçasını düzgün itme kuvveti ile kesin.
- Elektrikli el aletini kapatın ve testere bıçağı tam olarak duruncaya kadar bekleyin.
- Alet kolunu yavaşça yukarı kaldırın.

Çekme hareketiyle kesme

- Çekme donanımı **36** yardımcı ile kesme işleri (geniş iş parçaları) için eğer sıkılı ise tespit vidasını **6** gevşetin.
- Gerekliyse istediğiniz gönye açısını ayarlayın.
- İş parçasını ölçülerine uygun olarak sıkın.
- Alet kolunu dayama rayından **1** testere bıçağı iş parçası önüne gelecek ölçüde çekin.
- Elektrikli el aletini çalıştırın.
- Kilitleme koluna **13** basın ve tutamaktan **12** tutarak alet kolunu yavaşça aşağı indirin.
- Alet kolunu dayama rayı **1** yönüne bastırın ve iş parçasını düzgün bastırma kuvveti ile kesin.
- Elektrikli el aletini kapatın ve testere bıçağı tam olarak duruncaya kadar bekleyin.
- Alet kolunu yavaşça yukarı kaldırın.

Aynı uzunluktaki iş parçalarının kesilmesi

(Bakınız: Şekil Q)

Aynı uzunluktaki iş parçalarını daha kolay ve basit biçimde kesebilmek için uzunluk dayamağını **54** (aksesuar) kullanabilirsiniz.

Uzunluk dayamağını kesme masası uzatmasının **28** her iki tarafına da takabilirsiniz.

- Kilitleme vidasını **55** gevşetin ve uzunluk dayamağını **54** kıskaç vida **56** üzerine yatırın.
- Kilitleme vidasını **55** tekrar sıkın.
- Kesme masası uzatmasının **28** istediğiniz uzunluğa ayarlayın (Bakınız: "Kesme masasının uzatılması", sayfa 168).

Derinlik mesnedinin ayarlanması (oluk kesme)

(Bakınız: Şekil R)

Bir oluk kesmek istiyorsanız derinlik mesnedini ayarlamalısınız.

- Derinlik mesnedini **41** öne getirin.

- Kilitleme koluna **13** bastırın ve alet kolunu istediğiniz pozisyona getirin.
- Ayar vidasını **40** vida ucu derinlik mesnedine **41** temas edinceye kadar çevirin.
- Alet kolunu yavaşça yukarı kaldırın.

Özel iş parçaları

Eğimli veya yuvarlak iş parçalarını kesme için bunları kaymaya karşı özel olarak emniyete almalısınız. Kesme hattında iş parçası, dayama rayı ve kesme masası arasında hiç aralık olmamalıdır.

Eğer gerekiyorsa özel tutma araçları hazırlayın.

Temel ayarların kontrolü ve yapılması

Hassas kesme işleminin güvenceye alınabilmesi için yoğun kullanımdan sonra elektrikli el aletinin temel ayarlarını kontrol etmelisiniz ve gerekiyorsa ayarları yeniden yapmalısınız. Bunun için deneyime ve özel aletlere ihtiyacınız vardır.

Bosch Müşteri Servisi bu işlemi hızlı ve güvenilir biçimde yapar.

Lazerin hassas ayarı

Not: Lazer fonksiyonunun test edilmesi için elektrikli el aletinin akım beslemesine bağlı olması gerekir.

► **Lazer ayarı yapılırken (örneğin alet kolu hareket ettirilirken) asla açma/kapama şalterine basmayın.** Elektrikli el aleti yanlışlıkla çalıştığı takdirde yaralanmalar meydana gelebilir.

- Elektrikli el aletini çalışma konumuna getirin.
- Kesme masasını **19** oluğa **26** kadar 0° için çevirin. Kol **23** hissedilir biçimde oluğu kavramalıdır.

Kontrol: (Bakınız: Şekil S1)

- İş parçası üzerinde düz bir kesme hattı çizin.
- Kilitleme koluna **13** basın ve tutamaktan **12** tutarak alet kolunu yavaşça aşağı indirin.
- İş parçasını testere bıçağı dişleri kesme hattı ile aynı hizaya gelecek biçimde doğrultun.
- İş parçasını bu pozisyonda tutun ve alet kolunu tekrar yavaşça yukarı kaldırın.
- İş parçasını sıkın.
- Şalter **33** ile lazer ışınlarını açın.

Alet kolu aşağı yönlendirilse bile, lazer ışınları iş parçası üzerinde çizilmiş bulunan kesme hattının bütününün solunda ve sağında aynı mesafede olmalıdır.

Hizalanmanın ayarı: (Bakınız: Şekil S2)

- İlgili ayar vidasını **57** iç altıgen anahtarla (2 mm) **58** lazer ışınları iş parçası üzerinde çizilmiş bulunan kesme hattına aynı mesafede olacak ölçüde çevirin.

Saat hareket yönünün tersine çevirme lazer ışını soldan sağa, saat hareket yönünde çevirme ise sağdan sola hareket ettirir.

Paralelliğin ayarlanması: (Bakınız: Şekil S3)

- Dört vidayı **59** lazer koruyucu kapağından **14** bir düz ağızlı tornavida ile çıkarın.

Not: Lazer koruyucu kapağının ön vidalarına ulaşabilmek için pandül hareketli koruyucu kapağı arkaya itmeniz gerekir.

- Tespit vidasını **60** (yaklaşık 1 – 2 tur) iç altıgen anahtarla (2 mm) **58** gevşetin. Vidayı tam olarak sökün.
- Lazer montaj levhasını lazer ışınları iş parçası üzerine çizilen kesme hattının sağında ve solunda aynı mesafede olacak biçimde sağa veya sola hareket ettirin.
- Lazer montaj levhasını bu pozisyonda tutun ve tespit vidasını **60** tekrar sıkın.
- Ayarlama işleminden sonra kesme hattı ile hizalamanın doğru olup olmadığını bir kez daha kontrol edin. Gerekiyorsa lazer ışınlarını vidalarla **57** bir kez daha doğrultun.
- Lazer koruma kapağını **14** tekrar tespit edin.

Alet kolunun hareketinde yan sapmanın ayarlanması:

(Bakınız: Şekil S4)

- Dört vidayı **59** lazer koruyucu kapağından **14** bir düz ağızlı tornavida ile çıkarın.

Not: Lazer koruyucu kapağının ön vidalarına ulaşabilmek için pandül hareketli koruyucu kapağı arkaya itmeniz gerekir.

- Tespit vidalarını **61** (yaklaşık 1 – 2 tur) iç altıgen anahtarla (2 mm) **58** gevşetin. Vidaları tam olarak çıkarmayın.
- Lazer gövdesini, lazer ışınları alet kolu aşağı indirilirken yan taraftan sapma yapmayınca kadar sağa veya sola itin.
- Ayarlama işleminden sonra kesme hattı ile hizalamanın doğru olup olmadığını bir kez daha kontrol edin. Gerekiyorsa lazer ışınlarını vidalarla **57** bir kez daha doğrultun.
- Lazer gövdesini bu pozisyonda tutun ve tespit vidalarını **61** tekrar sıkın.
- Lazer koruma kapağını **14** tekrar tespit edin.

Standart-Gönye açısının 0° (dikey) ayarlanması

- Elektrikli el aletini çalışma konumuna getirin.
- Kesme masasını **19** oluğa **26** kadar 0° derece için hareket ettirin. Kol **23** oluğu hissedilir biçimde kavramalıdır.

Kontrol: (Bakınız: Şekil T1)

- Bir aç masdarını 90° dereceye ayarlayın ve kesme masasına **19** yerleştirin.

Açı masdarının kolu bütün uzunluğu boyunca kesme masası **48** ile aynı hizada olmalıdır.

Ayarlama: (Bakınız: Şekil T2)

- Sıkma kolunu **7** gevşetin.
- Dayamağı **44** sonuna kadar arkaya itin.
- Dayama vidasının **62** kontra somununu piyasada bulunan bir ring veya çatal anahtarla (10 mm) gevşetin.
- Dayama vidasını açı masdarının kolu bütün uzunluğu boyunca testere bıçağı ile aynı hizaya gelecek biçimde çevirin.
- Sıkma kolunu **7** tekrar sıkın.
- Daha sonra dayama vidasının **62** kontra somununu tekrar sıkın.

Açı göstergesi **43** ve **5** ayarlama işleminden sonra skalanın 0° işareti **4** ile aynı doğruya değilse, açı göstergesinin tespit vidalarını yıldız tornavida ile gevşetin ve açı göstergesini 0° işaretine göre doğrultun.

172 | Türkçe

Standart gönye açısının 45° (sol, dikey) ayarlanması

- Elektrikli el aletini çalışma konumuna getirin.
- Kesme masasını **19** oluğa **26** kadar 0° için çevirin. Kol **23** hissedilir biçimde oluğu kavramalıdır.
- Ayarlanabilir sol dayamak rayını **2** çıkarın (Bakınız: “Dayama rayının konumunun değiştirilmesi”, Sayfa 168).
- Sol dayamağı **3** ok işaretinde standart gönye açısı 45° kavrama yapıncaya kadar çevirin.
- Sıkma kolunu **7** gevşetin.
- Tutamaktan **12** tutarak alet kolunu, dayamak vidası **63** dayamak **3** üzerine oturuncaya kadar hareket ettirin.

Kontrol: (Bakınız: Şekil U1)

- Bir aç masdarını 45 dereceye ayarlayın ve kesme masası **19** üzerine yerleştirin.

Açı masdarının kolu bütün uzunluğu boyunca kesme masası **48** ile aynı hizada olmalıdır.

Ayarlama: (Bakınız: Şekil U2)

- Dayamak vidası **63** kontra somununu piyasada bulunan bir geçme veya çatal anahtarla (10 mm) gevşetin.
- Dayama vidasını aç masdarının kolu bütün uzunluğu boyunca testere bıçağı ile aynı hizaya gelecek biçimde çevirin.
- Sıkma kolunu **7** tekrar sıkın.
- Daha sonra dayamak vidasının **63** kontra somununu tekrar sıkın.

Eğer aç göstergesi **43** ve **5** ayarlama işleminden sonra 45° işareti ile (skalada) **4** aynı çizgide değilse, gönye açısı 0° ayarını ve aç göstergesini bir kez daha kontrol edin. Daha sonra 45° gönye açısının ayarını tekrarlayın.

Standart gönye açısının 45° (sağ, dikey) ayarlanması

- Elektrikli el aletini çalışma konumuna getirin.
- Kesme masasını **19** oluğa **26** kadar 0° için çevirin. Kol **23** hissedilir biçimde oluğu kavramalıdır.
- Ayarlanabilir sağ dayamak rayını **2** çıkarın (Bakınız: “Dayama rayının konumunun değiştirilmesi”, Sayfa 168).
- Dayamağı **44** sonuna kadar öne çekin.
- Sağ dayamağı **3**, ok işaretinde standart gönye açısı 45° kavrama yapıncaya kadar çevirin.
- Sıkma kolunu **7** gevşetin.
- Tutamaktan **12** tutarak alet kolunu, dayamak vidası **64** dayamak **3** üzerine oturuncaya kadar hareket ettirin.

Kontrol: (Bakınız: Şekil V1)

- Aç masdarını 135°'ye ayarlayın ve kesme masasına **19** yerleştirin.

Açı masdarının kolu bütün uzunluğu boyunca kesme masası **48** ile aynı hizada olmalıdır.

Ayarlama: (Bakınız: Şekil V2)

- Dayamak vidasının **64** kontra somununu piyasada bulunan bir geçme veya çatal anahtarla (10 mm) gevşetin.
- Dayama vidasını aç masdarının kolu bütün uzunluğu boyunca testere bıçağı ile aynı hizaya gelecek biçimde çevirin.
- Sıkma kolunu **7** tekrar sıkın.
- Daha sonra dayamak vidasının **64** kontra somununu tekrar sıkın.

Eğer aç göstergesi **43** ve **5** ayarlama işleminden sonra 45° işareti ile (skalada) **4** aynı çizgide değilse, gönye açısı 0° ayarını ve aç göstergesini bir kez daha kontrol edin. Daha sonra 45° gönye açısının ayarını tekrarlayın.

Yatay gönye açısı skalasının doğrultulması

- Elektrikli el aletini çalışma konumuna getirin.
- Kesme masasını **19** oluğa **26** kadar 0° için çevirin. Kol **23** hissedilir biçimde oluğu kavramalıdır.

Kontrol: (Bakınız: Şekil W1)

- Bir aç masdarını 90° dereceye ayarlayın ve dayama rayı **1** ile testere bıçağı **48** arasına kesme masası **19** üzerine yerleştirin.

Açı masdarının kolu bütün uzunluğu boyunca kesme masası **48** ile aynı hizada olmalıdır.

Ayarlama: (Bakınız: Şekil W2)

- Dört ayar vidasını **65** iç altigen anahtarla (4 mm) **38** gevşetin ve kesme masasını **19** skala **27** ile birlikte aç masdarının kolu testere bıçağı ile aynı hizaya gelinceye kadar çevirin.
- Vidaları tekrar sıkın.

Ayarlama işleminden sonra aç göstergesi **25** skalanın 0° işareti **27** ile aynı doğruya değilse, vidayı **66** yıldız tornavida ile gevşetin ve aç göstergesini 0° işaretime göre doğrultun.

Nakliye (Bakınız: Şekil X)

Elektrikli el aletini nakletmeden önce şu işlemleri yapmalısınız:

- Eğer sıkılı ise tespit vidasını **6** gevşetin. Alet kolunu sonuna kadar öne çekin ve tespit vidasını tekrar sıkın.
- Derinlik mesnedinin **41** sonuna kadar arkaya itilmiş olduğundan ve ayar vidasının **40** alet kolu hareket ettirildiğinde derinlik mesnedine temas etmeden oluğa uyduğundan emin olun.
- Elektrikli el aletini taşıma konumuna getirin.
- Elektrikli el aletine sabit olarak takılmayan bütün aksesuarı alın. Kullanılmayan testere bıçaklarını taşırken mümkünse kapalı bir kap içine yerleştirin.
- Şebeke bağlantı kablosunu pıtrak tutturma bandı **67** ile bağlayın.
- Elektrikli el aletini taşıma tutamağından **10** tutarak taşıyın veya kesme masasının yanındaki girintilerden **29** tutun.
- ▶ **Sırt yaranmalarını önlemek için elektrikli el aletini daima bedeninizden uzak taşıyın.**
- ▶ **Elektrikli el aletini naklederken daima nakliye donanımlarını kullanın ve hiçbir zaman koruyucu donanımları kullanmayın.**

Bakım ve servis**Bakım ve temizlik**

Yedek bağlantı kablosu gerekli ise, güvenliğin tehlikeye düşmemesi için Bosch'tan veya yetkili bir servisten temin edilmelidir.

Temizlik

İyi ve güvenli çalışabilmek için elektrikli el aletini ve havalandırma aralıklarını temiz tutun.

Pandül hareketli koruyucu kapak her zaman serbest hareket edebilmeli ve kendiliğinden kapanmalıdır. Bu nedenle pandül hareketli koruyucu kapağın çevresini her zaman temiz tutun.

Her çalışmadan sonra toz ve talaş basınçlı hava veya fırçayla temizleyin.

Kayıcı makarayı **16** düzenli aralıklarla temizleyin.

Gürültü azaltma önlemleri

Üreticinin aldığı önlemler:

- Yumuşak ilk hareket
- Gürültü azaltma için özel olarak geliştirilmiş testere bıçağı ile teslimat

Kullanıcı tarafından alınan önlemler:

- Sağlam bir çalışma yüzeyine titreşimsiz montaj
- Gürültü azaltma fonksiyonlu testere bıçaklarını kullanma
- Testere bıçağının ve elektrikli el aletinin düzenli aralıklarla temizlenmesi

Aksesuar

	Ürün kodu
Vidalı işkence	1 609 B02 585
Besleme levhaları	1 609 B04 724
Toz torbası	1 609 B05 010
Uzunluk dayamağı	1 609 B02 365
Uzunluk dayamağı kilitleme vidası	1 609 B00 263
Ahşap, levha malzeme, panel ve çitaller için testere bıçakları	
Testere bıçağı 305 x 30 mm, 72 dişli	2 608 642 531
Plastik ve demir dışı metaller için testere bıçakları	
Testere bıçağı 305 x 30 mm, 96 dişli	2 608 642 529
Laminat zemin türleri için testere bıçakları	
Testere bıçağı 305 x 30 mm, 96 dişli	2 608 642 137

Müşteri hizmeti ve uygulama danışmanlığı

Müşteri hizmeti ürününüzün onarım, bakım ve yedek parçalarına ilişkin sorularınızı yanıtlar. Demonte görüşler ve yedek parçalara ilişkin ayrıntılı bilgiyi aşağıdaki Web sayfasında bulabilirsiniz:

www.bosch-pt.com

Bosch uygulama danışmanlığı ekibi ürünlerimize ve ilgili aksesuarlara ilişkin sorularınızda size memnuniyetle yardımcı olur.

Bütün başvuru ve yedek parça siparişlerinizde ürünün tip etiketi üzerindeki 10 haneli ürün kodunu mutlaka belirtin.

Sadece Türkiye için geçerlidir: Bosch genel olarak yedek parçaları 7 yıl hazır tutar.

Türkçe

Bosch Sanayi ve Ticaret A.Ş.
Aydınevler Mah. İnönü Cad. No:20
Ofis Park A Blok
34854 Kucukyali/Maltepe
Tel.: 444 80 10
Fax: +90 216 432 00 82
E-Mail: iletisim@bosch.com.tr

İdeal Elektronik Bobinaj

Yeni San. Sit. Cami arkası No: 67

Aksaray

Tel.: 0382 2151939

Tel.: 0382 2151246

Bulsan Elektrik

İstanbul Cad. Devrez Sok. İstanbul Çarşısı

No: 48/29 İskitler

Ankara

Tel.: 0312 3415142

Tel.: 0312 3410203

Faz Makine Bobinaj

Sanayi Sit. 663 Sok. No: 18

Antalya

Tel.: 0242 3465876

Tel.: 0242 3462885

Örsel Bobinaj

1. San. Sit. 161. Sok. No: 21

Denizli

Tel.: 0258 2620666

Bulut Elektrik

İstasyon Cad. No: 52/B Devlet Tiyatrosu Karşısı

Elazığ

Tel.: 0424 2183559

Körfez Elektrik

Sanayi Çarşısı 770 Sok. No: 71

Erzincan

Tel.: 0446 2230959

Ege Elektrik

İnönü Bulvarı No: 135 Muğla Makasarası Fethiye

Fethiye

Tel.: 0252 6145701

Değer İş Bobinaj

İsmetpaşa Mah. İlk Belediye Başkan Cad. 5/C Şahinbey

Gaziantep

Tel.: 0342 2316432

Çözüm Bobinaj

İsmetpaşa Mah. Eski Şahinbey Belediyesi altı Cad. No: 3/C

Gaziantep

Tel.: 0342 2319500

Onarım Bobinaj

Raifpaşa Cad. No: 67 İskenderun

Hatay

Tel.: 0326 6137546

Günşah Otomotiv

Beylikdüzü Sanayi Sit. No: 210 Beylikdüzü

İstanbul

Tel.: 0212 8720066

Aygem

10021 Sok. No: 11 AOSB Çiğli

İzmir

Tel.: 0232 3768074

Sezmen Bobinaj

Ege İş Merkezi 1201/4 Sok. No: 4/B Yenişehir

İzmir

Tel.: 0232 4571465

174 | Polski

Ankaralı Elektrik
Eski Sanayi Bölgesi 3. Cad. No: 43
Kayseri
Tel.: 0352 3364216

Asal Bobinaj
Eski Sanayi Sitesi Barbaros Cad. No: 24
Samsun
Tel.: 0362 2289090
Üstündağ Elektrikli Aletler
Nusretiye Mah. Boyacılar Aralığı No: 9
Tekirdağ
Tel.: 0282 6512884

Tasfiye

Elektrikli el aleti, aksesuar ve ambalaj malzemesi çevre dostu bir yöntemle tasfiye edilmek üzere tekrar kazanım merkezine gönderilmelidir.

Elektrikli el aletlerini evsel çöplerin içine atmayın!

Sadece AB üyesi ülkeler için:



Elektrikli el aletleri ve eski elektronik aletlere ilişkin 2012/19/EU sayılı Avrupa Birliği yönetmeliği ve bunların tek tek ülkelerin hukuklarına uyarlanması uyarınca, kullanım ömrünü tamamlamış elektrikli el aletleri ayrı ayrı toplanmak ve çevre dostu bir yöntemle tasfiye edilmek üzere yeniden kazanım merkezine gönderilmek zorundadır.

Değişiklik haklarımız saklıdır.

Polski

Wskazówki bezpieczeństwa

Ogólne przepisy bezpieczeństwa dla elektronarzędzi

⚠ OSTRZEŻENIE Aby zabezpieczyć się przed porażeniem elektrycznym, niebezpieczeństwem skażenia się i groźbą pożaru podczas użytkowania elektronarzędzia należy stosować następujące podstawowe środki bezpieczeństwa.

Przed przystąpieniem do użytkowania elektronarzędzia należy przeczytać wszystkie wskazówki; wskazówki bezpieczeństwa należy starannie przechowywać.

Używane we wskazówkach bezpieczeństwa pojęcie »elektronarzędzie« odnosi się do elektronarzędzi, zasilanych z sieci (z przewodem sieciowym) oraz do elektronarzędzi, zasilanych akumulatorami (bez przewodu sieciowego).

Bezpieczeństwo miejsca pracy

▶ **Stanowisko pracy należy utrzymywać w czystości i dobrze oświetlone.** Nieporządek w miejscu pracy lub nieoświetlona przestrzeń robocza mogą być przyczyną wypadków.

▶ **Nie należy pracować tym elektronarzędziem w otoczeniu zagrożonym wybuchem, w którym znajdują się np. łatwopalne ciecze, gazy lub pyły.** Podczas pracy elektronarzędziem wytwarzają się iskry, które mogą spowodować zapłon.

▶ **Podczas użytkowania urządzenia zwrócić uwagę na to, aby dzieci i inne osoby postronne znajdowały się w bezpiecznej odległości.** Odwrócenie uwagi może spowodować utratę kontroli nad narzędziem.

Bezpieczeństwo elektryczne

▶ **Wtyczka elektronarzędzia musi pasować do gniazda. Nie wolno zmieniać wtyczki w jakikolwiek sposób. Nie wolno używać wtyków adapterowych w przypadku elektronarzędzi z uziemieniem ochronnym.** Niezmienione wtyczki i pasujące gniazda zmniejszają ryzyko porażenia prądem.

▶ **Należy unikać kontaktu z uziemionymi powierzchniami jak rury, grzejniki, piece i lodówki.** Ryzyko porażenia prądem jest większe, gdy ciało użytkownika jest uziemione.

▶ **Urządzenie należy zabezpieczyć przed deszczem i wilgocią.** Przedostanie się wody do elektronarzędzia podwyższa ryzyko porażenia prądem.

▶ **Nigdy nie należy używać przewodu do innych czynności. Nigdy nie należy nosić elektronarzędzia, trzymając je za przewód, ani używać przewodu do zawieszania urządzenia; nie wolno też wyciągać wtyczki z gniazdka pociągając za przewód. Przewód należy chronić przed wysokimi temperaturami, należy go trzymać z dala od oleju, ostrych krawędzi lub ruchomych części urządzenia.** Uszkodzone lub splecione przewody zwiększają ryzyko porażenia prądem.

▶ **W przypadku pracy elektronarzędziem pod gołym niebem, należy używać przewodu przedłużającego, dostosowanego również do zastosowań zewnętrznych.** Użycie właściwego przedłużacza (dostosowanego do pracy na zewnątrz) zmniejsza ryzyko porażenia prądem.

▶ **Jeżeli nie da się uniknąć zastosowania elektronarzędzia w wilgotnym otoczeniu, należy użyć wyłącznika ochronnego różnicowo-prądowego.** Zastosowanie wyłącznika ochronnego różnicowo-prądowego zmniejsza ryzyko porażenia prądem.

Bezpieczeństwo osób

▶ **Podczas pracy z elektronarzędziem należy zachować ostrożność, każdą czynność wykonywać uważnie i z rozwagą. Nie należy używać elektronarzędzia, gdy jest się zmęczonym lub będąc pod wpływem narkotyków, alkoholu lub lekarstw.** Moment nieuwagi przy użyciu elektronarzędzia może stać się przyczyną poważnych urazów ciała.

▶ **Należy nosić osobiste wyposażenie ochronne i zawsze okulary ochronne.** Noszenie osobistego wyposażenia ochronnego – maski przeciwpyłowej, obuwia z podeszwami przeciwpoślizgowymi, kasku ochronnego lub środków ochrony słuchu (w zależności od rodzaju i zastosowania elektronarzędzia) – zmniejsza ryzyko obrażeń ciała.

- ▶ **Należy unikać niezamierzonego uruchomienia narzędzia. Przed włożeniem wtyczki do gniazdka i/lub podłączeniem do akumulatora, a także przed podniesieniem lub przeniesieniem elektronarzędzia, należy upewnić się, że elektronarzędzie jest wyłączone.** Trzymanie palca na wyłączniku podczas przenoszenia elektronarzędzia lub podłączenie do prądu włączonego narzędzia, może stać się przyczyną wypadków.
- ▶ **Przed włączeniem elektronarzędzia, należy usunąć narzędzia nastawcze lub klucze.** Narzędzie lub klucz, znajdujący się w ruchomych częściach urządzenia mogą doprowadzić do obrażeń ciała.
- ▶ **Należy unikać nienaturalnych pozycji przy pracy. Należy dbać o stabilną pozycję przy pracy i zachowanie równowagi.** W ten sposób możliwa będzie lepsza kontrola elektronarzędzia w nieprzewidzianych sytuacjach.
- ▶ **Należy nosić odpowiednie ubranie. Nie należy nosić luźnego ubrania ani biżuterii. Włosy, ubranie i rękawice należy trzymać z daleka od ruchomych części.** Luźne ubranie, biżuteria lub długie włosy mogą zostać wciągnięte przez ruchome części.
- ▶ **Jeżeli istnieje możliwość zamontowania urządzeń odsysających i wychwytyjących pył, należy upewnić się, że są one podłączone i będą prawidłowo użyte.** Użycie urządzenia odsysającego pył może zmniejszyć zagrożenie pyłami.

Prawidłowa obsługa i eksploatacja elektronarzędzi

- ▶ **Nie należy przeciążać urządzenia. Do pracy używać należy elektronarzędzia, które są do tego przewidziane.** Odpowiednio dobranym elektronarzędziem pracuje się w danym zakresie wydajności lepiej i bezpieczniej.
- ▶ **Nie należy używać elektronarzędzia, którego włącznik/wyłącznik jest uszkodzony.** Elektronarzędzie, którego nie można włączyć lub wyłączyć jest niebezpieczne i musi zostać naprawione.
- ▶ **Przed regulacją urządzenia, wymianą osprzętu lub po zaprzestaniu pracy narzędziem, należy wyciągnąć wtyczkę z gniazda i/lub usunąć akumulator.** Ten środek ostrożności zapobiega niezamierzonemu włączeniu się elektronarzędzia.
- ▶ **Nie używane elektronarzędzia należy przechowywać w miejscu niedostępnym dla dzieci. Nie należy udostępniać narzędzia osobom, które go nie znają lub nie przeczytały niniejszych przepisów.** Używane przez niedoświadczonych osoby elektronarzędzia są niebezpieczne.
- ▶ **Konieczna jest należyta konserwacja elektronarzędzia. Należy kontrolować, czy ruchome części urządzenia działają bez zarzutu i nie są zablokowane, czy części nie są pęknięte lub uszkodzone w taki sposób, który miałby wpływ na prawidłowe działanie elektronarzędzia. Uszkodzone części należy przed użyciem urządzenia oddać do naprawy.** Wiele wypadków spowodowanych jest przez niewłaściwą konserwację elektronarzędzi.
- ▶ **Należy stale dbać o ostrość i czystość narzędzi tnących.** O wiele rzadziej dochodzi do zakleszczenia się narzędzia tnącego, jeżeli jest ono starannie utrzymane. Żadbane narzędzia łatwiej się też prowadzą.
- ▶ **Elektronarzędzia, osprzęt, narzędzia pomocnicze itd. należy używać zgodnie z niniejszymi zaleceniami. Uwzględnić należy przy tym warunki i rodzaj wykonywanej pracy.** Niezgodne z przeznaczeniem użycie elektronarzędzia może doprowadzić do niebezpiecznych sytuacji.

Serwis

- ▶ **Naprawę elektronarzędzia należy zlecić jedynie wykwalifikowanemu fachowcowi i przy użyciu oryginalnych części zamiennych.** To gwarantuje, że bezpieczeństwo urządzenia zostanie zachowane.

Wskazówki dotyczące bezpieczeństwa pracy ukończeniowymi do paneli

- ▶ **Miejsce pracy należy utrzymywać w czystości.** Mieszanki materiałów są szczególnie niebezpieczne. Pył z metalu lekkiego może się zapalić lub wybuchnąć.
- ▶ **Nie używane elektronarzędzie należy przechowywać w bezpiecznym miejscu. Miejsce przechowywania musi być suche i zamykane na klucz.** Tylko w ten sposób można zagwarantować, że elektronarzędzie nie zostanie uszkodzone lub że nie dostanie się w ręce niedoświadczonych osób.
- ▶ **Elektronarzędzie należy stosować wyłącznie do materiałów, które zostały podane w rozdziale dotyczącym użytkowania zgodnego z przeznaczeniem.** W przeciwnym wypadku elektronarzędzie może ulec przecięciu.
- ▶ **Element obrabiany należy zawsze unieruchomić. Nie obrabiać przedmiotów, które są za małe aby je można było unieruchomić.** W innym wypadku odstęp między ręką obsługującą a obrabianą się tarczą pilarską będzie za mały.
- ▶ **Uchwyty muszą być zawsze suche, czyste oraz nie zanieczyszczone olejem lub smarem.** Zatluszczone, zanieczyszczone olejem uchwyty są śliskie i powodują utratę kontroli nad narzędziem.
- ▶ **Nie wolno używać elektronarzędzia z uszkodzonym przewodem. Nie należy dotykać uszkodzonego przewodu; w przypadku uszkodzenia przewodu podczas pracy, należy wyciągnąć wtyczkę z gniazda.** Uszkodzone przewody podwyższają ryzyko porażenia prądem.
- ▶ **Należy regularnie kontrolować przewód, a w razie jego uszkodzenia należy zlecić jego naprawę w autoryzowanym serwisie elektronarzędzi firmy Bosch. Uszkodzone przedłużacze należy wymienić na nowe.** Tylko w ten sposób zagwarantowane zostanie zachowanie bezpieczeństwa elektronarzędzia.
- ▶ **Nie należy używać tępych lub uszkodzonych tarcz pilarskich.** Tarcze tnące z tępymi lub niewłaściwie ustawionymi zębami powodują – przez zbyt wąski raz – zwiększone tarcie, zaklinowanie się tarczy w materiale i odrzut.
- ▶ **Nie używać nigdy narzędzia bez podkładki. Uszkodzoną podkładkę należy wymienić.** Podczas pracy z uszkodzoną podkładką istnieje niebezpieczeństwo zranienia tarczą.
- ▶ **Nie używać tarcz pilarskich z wysokostopowej stali sphyktonowej HSS.** Tarcze z tej stali mogą łatwo się złać.

- ▶ **Należy zawsze stosować tarcze tnące o właściwym rozmiarze i z odpowiednią średnicą wewnętrzną (np. w kształcie rombu lub okrągłą).** Tarcze tnące, które nie odpowiadają danemu typowi pilarki, nie zapewniają dokładnego ruchu obrotowego i prowadzą do utraty kontroli nad elektronarzędziem.
- ▶ **Należy upewnić się, czy osłona funkcjonuje prawidłowo i czy może się swobodnie poruszać.** W żadnym wypadku nie wolno blokować osłony w położeniu otwartym.
- ▶ **Przed użyciem elektronarzędzia usunąć z płaszczyzny roboczej, oprócz przedmiotu obrabianego, wszystkie narzędzia nastawcze, wióry itp.** Małe kawałki drewna lub inne przedmioty, które zetkną się z obracającą się tarczą pilarską, mogą zostać odrzucone z dużą prędkością w kierunku osoby obsługującej.
- ▶ **Podłogę należy regularnie oczyszczać z wiórów drewnianych i resztek obrabianego materiału.** Istnieje niebezpieczeństwo poślizgnięcia się lub potknięcia.
- ▶ **Nie zamieniać wbudowanego lasera/diody LED na laser/diodę innego typu.** Lasery lub diody LED nie pasujące do niniejszego elektronarzędzia mogą być źródłem zagrożenia dla osób. Aby uniknąć zagrożenia niebezpieczeństwem naprawę lub wymianę wykonać w autoryzowanym punkcie serwisowym.
- ▶ **Nie usuwać nigdy ścinów, wiórów itp. z obszaru pracy piły podczas gdy jest ona włączona.** Zawsze ustawić najpierw głowicę w pozycji spoczynku i wyłączyć elektronarzędzie.
- ▶ **Nie dotykać tarczy pilarskiej po zakończeniu cięcia, zanim tarcza się nie ochłodzi.** Tarcza rozgrzewa się bardzo podczas cięcia.
- ▶ **W przypadku zakleszczenia się tarczy pilarskiej w materiale należy wyłączyć elektronarzędzie i mocno przytrzymać obrabiany przedmiot aż do całkowitego zatrzymania się tarczy.** Aby uniknąć zjawiska odrzutu, obrabiany przedmiot można poruszyć dopiero po całkowitym zatrzymaniu się biegu tarczy. Przed ponownym uruchomieniem elektronarzędzia należy skontrolować usunąć przyczynę zakleszczenia się tarczy.
- ▶ **Nie należy pozostawiać bez nadzoru narzędzia, zanim się ono całkowicie nie zatrzyma.** Poruszające się siłą inercji narzędzia robocze mogą spowodować obrażenia.
- ▶ **Trzymać dłonie z dala od obszaru pracy piły podczas gdy jest ona włączona.** Zetknięcie się z obracającą się tarczą piły oznacza niebezpieczeństwo zranienia.
- ▶ **Przed przyłożeniem elektronarzędzia do przedmiotu obrabianego należy je uruchomić.** W przeciwnym wypadku tarcza pilarska może zakleszczyć się w przedmiocie obrabianym i spowodować odrzut.
- ▶ **Nie wolno w żadnym wypadku stawać na elektronarzędziu.** W przypadku przewrócenia się elektronarzędzia lub niezamierzonego kontaktu z tarczą pilarską może dojść do poważnych obrażeń.
- ▶ **Należy dbać o czytelność tabliczek ostrzegawczych, znajdujących się na elektronarzędziu.**

- ▶ **W zakres dostawy elektronarzędzia wchodzi tabliczka ostrzegawcza (na schemacie elektronarzędzia znajdującym się na stronie graficznej oznaczona jest ona numerem 34).**



- ▶ **Jeżeli tabliczka ostrzegawcza nie została napisana w języku polskim, zaleca się, aby jeszcze przed wprowadzeniem urządzenia do eksploatacji nakleić na nią wchodzącą w zakres dostawy etykietę w języku polskim.**



Nie wolno kierować wiązki laserowej w stronę osób i zwierząt, nie wolno również spoglądać w wiązkę ani w jej odbicie. Można w ten sposób spowodować wypadek, czyjeśślepienie lub uszkodzenie wzroku.

- ▶ **W razie, gdy promień lasera natrafi na oko, należy natychmiast zamknąć oczy i usunąć głowę z zasięgu padania wiązki.**
- ▶ **Do obserwacji źródła promieniowania nie należy stosować przyrządów skupiających promienie świetlne, takich jak na przykład lornetka itp.** Można w ten sposób spowodować uszkodzenie wzroku.
- ▶ **Nie wolno kierować promienia lasera na osoby, które posługują się w danym momencie lornetką lub podobnym przyrządem.** Można w ten sposób spowodować uszkodzenie wzroku.
- ▶ **Nie wolno dokonywać żadnych zmian ani modyfikacji urządzenia laserowego.** Opisane w instrukcji eksploatacji sposoby ustawiania narzędzia można stosować bez zagrożenia.
- ▶ **Należy zabezpieczyć obrabiany przedmiot.** Zamocowanie obrabianego przedmiotu w urządzeniu mocującym lub imadle jest bezpieczniejsze niż trzymanie go w ręku.

Symbole

Następujące symbole mogą być ważne podczas użytkowania elektronarzędzia. Proszę zapamiętać te symbole i ich znaczenia. Właściwa interpretacja symboli ułatwi użytkownikowi lepsze i bezpieczniejsze użytkowanie urządzenia.

Symbole i ich znaczenia



- ▶ **Promieniowanie laserowe
Nie wpatrywać się w wiązkę
Urządzenie laserowe klasy 2**



- ▶ **Trzymać dłonie z dala od obszaru pracy piły podczas gdy jest ona włączona.** Zetknięcie się z obracającą się tarczą piły oznacza niebezpieczeństwo zranienia.

Symbole i ich znaczenia



► **Należy stosować maskę przeciwpyłową.**



► **Należy stosować okulary ochronne.**



► **Należy stosować środki ochrony słuchu.** Wpływ hałasu może spowodować utratę słuchu.

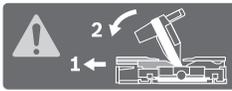


► **Niebezpieczna strefa! W miarę możliwości nie zbliżać do tej strefy rąk, palców czy ramion.**

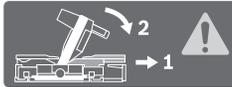
1	3100 min ⁻¹	
2	3300 min ⁻¹	
3	3450 min ⁻¹	
4	3650 min ⁻¹	
5	3800 min ⁻¹	
6	4000 min ⁻¹	

W tabeli ukazana została prędkość obrotowa uzależniona od rodzaju obrabianego materiału: aluminium, tworzywa sztuczne, drewno.

(nie dostępne w niektórych specyficznych dla danego kraju wersjach)



Do cięcia pionowych kątów uciosu regulowane prowadnice należy wysunąć na zewnątrz lub usunąć całkowicie.



Należy zwrócić uwagę na wymiary tarczy pilarskiej. Średnica otworu musi pasować bez luzu do wrzeciona. Nie należy stosować adapterów, złączek lub zwęzek.



Ukazuje kierunek obrotu trzpienia SDS w celu przymocowania tarczy tnącej (kierunek przeciwny do ruchu wskazówek zegara) i w celu zwolnienia tarczy tnącej (kierunek zgodny z ruchem wskazówek zegara).

Symbole i ich znaczenia



Dźwignia blokująca jest zamknięta:

Nastawiony pionowy kąt uciosu głowicy narzędzia jest utrzymywany.

Dźwignia blokująca jest otwarta:

Istnieje możliwość ustawiania pionowych kątów uciosu.

Opis urządzenia i jego zastosowania



Należy przeczytać wszystkie wskazówki i przepisy. Błędy w przestrzeganiu poniższych wskazówek mogą spowodować porażenie prądem, pożar i/lub ciężkie obrażenia ciała.

Użycie zgodne z przeznaczeniem

Elektronarzędzie jest urządzeniem stacjonarnym, przeznaczonym do wzdłużnego i poprzecznego cięcia drewna po linii prostej. Możliwe jest przy tym tworzenie poziomych kątów uciosu – od -52° do +60°, i pionowych – od 47° (lewostronne) do 47° (prawostronne).

Moc elektronarzędzia dostosowana jest do cięcia zarówno twardego jak i miękkiego drewna, jak również płyt wiórowych i płyt pilśniowych.

Możliwe jest też cięcie profili aluminiowych i tworzyw sztucznych, jednakże konieczne jest użycie odpowiednich tarcz.

Przedstawione graficznie komponenty

Numeracja przedstawionych graficznie komponentów odnosi się do rysunku elektronarzędzia na stronie graficznej.

- 1 Ogranicznik cięcia
- 2 Przewodna szyna oporowa
- 3 Ogranicznik (prowadnica) dla pionowych standardowych kątów uciosu 47°, 45°, 33,9° i 22,5°
- 4 Skala dla kątów uciosu (pion)
- 5 Wskaźnik kąta (pion) dla prawego zakresu kąta uciosu
- 6 Śruba mocująca przyciągarki
- 7 Dźwignia mocująca dla dowolnego kąta uciosu (pion)
- 8 Regulator prędkości obrotowej (nie dostępne w niektórych specyficznych dla danego kraju wersjach)
- 9 Zabezpieczenie transportowe
- 10 Uchwyt transportowy
- 11 Osłona (pokrywa ochronna)
- 12 Uchwyt
- 13 Dźwignia blokująca
- 14 Osłona lasera
- 15 Osłona wahliwa (dolna)
- 16 Rolka ślizgowa
- 17 Śruba zaciskowa przedłużki stołu pilarskiego
- 18 Otwory montażu
- 19 Stół pilarski
- 20 Podkładka
- 21 Klamra mocująca
- 22 Gałka nastawcza dla dowolnych kątów uciosu (poziom)

178 | Polski

- 23 Dźwignia wstępnego ustawiania kątów uciosu (poziom)
 24 Zabezpieczenie przed wywróceniem się
 25 Wskaźnik kąta cięcia (poziom)
 26 Nacięcia dla standardowych kątów uciosu
 27 Skala dla kątów uciosu (poziom)
 28 Przedłużka stołu pilarskiego
 29 Zagłębienia
 30 Otwory ścisku stolarskiego
 31 Trzpień SDS
 32 Włącznik/wyłącznik
 33 Włącznik/wyłącznik lasera (oznaczanie linii cięcia)
 34 Tabliczka ostrzegawcza lasera
 35 Wyrzut wiórów
 36 Przyciągarka
 37 Śruba mocująca ruchomej szyny oporowej
 38 Klucz imbusowy (6 mm/4 mm)
 39 Ścisk stolarski
 40 Śruba regulacyjna ogranicznika głębokości
 41 Ogranicznik głębokości
 42 Blokada wrzeciona
 43 Wskaźnik kąta (pion) dla lewego zakresu kąta uciosu
 44 Ogranicznik dla pionowych standardowych kątów 0°
 45 Osłona przeciwwiórowa
 46 Śruba z gniazdem sześciokątnym do zamocowania tarczy pilarskiej
 47 Podkładka mocująca
 48 Tarcza pilarska
 49 Wewnętrzny kołnierz mocujący
 50 Pręt gwintowany
 51 Nakrętka motylkowa
 52 Otwór wyjściowy wiązki laserowej
 53 Śruby podkładki
 54 Ogranicznik długości
 55 Śruba mocująca ogranicznika długości
 56 Śruba zaciskowa ogranicznika długości
 57 Śruba nastawcza do pozycjonowania lasera (skupienie)
 58 Klucz sześciokątny (2 mm)
 59 Śruby do osłony lasera
 60 Śruba mocująca płyty montażowej lasera
 61 Śruba mocująca do obudowy lasera
 62 Wkręt zderzakowy dla kąta uciosu 0° (pionowo)
 63 Wkręt zderzakowy do regulacji lewego zakresu kąta uciosu
 64 Wkręt zderzakowy do regulacji prawego zakresu kąta uciosu
 65 Śruby nastawcze podziałki 27 kątów uciosu (poziom)
 66 Śruba dla wskaźnika kąta cięcia (poziom)
 67 Taśma na rzepy

*Przedstawiony na rysunkach lub opisany w instrukcji użytkownika osprzęt nie wchodzi w skład wyposażenia standardowego. Kompletny asortyment wyposażenia dodatkowego można znaleźć w naszym katalogu osprzętu.

Dane techniczne

Piła do cięcia paneli		GCM 12 SDE	
Numer katalogowy		3 601 M23 1..	3 601 M23 16.
Moc znamionowa	W	1800	1450
Prędkość obrotowa bez obciążenia	min ⁻¹	3100–4000	3700
Ogranicznik prądu rozruchowego		●	–
Typ lasera	nm	635	635
	mW	< 1	< 1
Klasa lasera		2	2
Rozbieżność linii lasera	mrad (kął pełny)	1,0	1,0
Ciężar odpowiednio do EPTA-Procedure 01:2014	kg	28,4	28,4
Klasa ochrony		□/II	□/II
Wymiary odpowiednich tarcz pilarskich			
Średnica tarczy pilarskiej	mm	305	305
Grubość tarczy	mm	1,7–2,6	1,7–2,6
Średnica otworu	mm	30	30

Dopuszczalne rozmiary przedmiotu przeznaczanego do obróbki (maks./min.) sprawdź na stronie 183.

Dane aktualne są dla napięcia znamionowego [U] 230 V. Przy napięciach odbiegających od powyższego i w przypadku modeli specyficznych dla danego kraju dane te mogą się różnić.

Informacja na temat hałasu i wibracji

Emisja hałasu została określona zgodnie z EN 61029-1, EN 61029-2-9.

Określony wg skali A poziom hałasu emitowanego przez urządzenie wynosi standardowo: poziom ciśnienia akustycznego 92 dB(A); poziom mocy akustycznej 105 dB(A). Niepewność pomiaru K = 3 dB.

Stosować środki ochrony słuchu!

Wartości łączne drgań a_h (suma wektorowa z trzech kierunków) i niepewność pomiaru K oznaczone zgodnie z normą EN 61029-2-9 wynoszą: $a_h = 2,5 \text{ m/s}^2$, $K = 1,5 \text{ m/s}^2$.

Podany w niniejszej instrukcji poziom drgań pomierzony został zgodnie z określoną przez normę EN 61029 procedurą pomiarową i może zostać użyty do porównywania elektronarzędzi. Można go też użyć do wstępnej oceny ekspozycji na drgania.

Podany poziom drgań jest reprezentatywny dla podstawowych zastosowań elektronarzędzia. Jeżeli elektronarzędzie użyte zostanie do innych zastosowań lub z innymi narzędziami roboczymi, a także jeśli nie będzie wystarczająco konserwowane, poziom drgań może odbiegać od podanego. Podane powyżej przyczyny mogą spowodować podwyższenie ekspozycji na drgania podczas całego czasu pracy.

Aby dokładnie ocenić ekspozycję na drgania, trzeba wziąć pod uwagę także okresy, gdy urządzenie jest wyłączone, lub gdy jest wprawdzie włączone, ale nie jest używane do pracy. W ten sposób łączna (obliczana na pełny wymiar czasu pracy) ekspozycja na drgania może okazać się znacznie niższa.

Należy wprowadzić dodatkowe środki bezpieczeństwa, mające na celu ochronę operatora przed skutkami ekspozycji na drgania, np.: konserwacja elektronarzędzia i narzędzi roboczych, zabezpieczenie odpowiedniej temperatury rąk, ustalenie kolejności operacji roboczych.

Montaż

- ▶ **Należy unikać niezamierzonego uruchomienia narzędzia. Podczas montażu oraz podczas innych prac przy elektronarzędziu wtyczka urządzenia nie może być podłączona do zasilania.**

Zakres dostawy

Przed pierwszym uruchomieniem elektronarzędzia sprawdzić, czy wszystkie niżej wymienione części zostały dostarczone:

- Piła do cięcia paneli z zamontowaną tarczą pilarską
- Ścisk stolarski **39**
- Klucz sześciokątny **38**
- Klucz sześciokątny **58**
- Trzpień SDS **31**

Wskazówka: Skontrolować elektronarzędzie pod kątem ewentualnych uszkodzeń.

Przed dalszym użytkowaniem elektronarzędzia sprawdzić dokładnie systemy kontrolne i zabezpieczające lub lekko uszkodzone części pod kątem ich bezbłędności i zgodności z przeznaczeniem funkcjonowania. Sprawdzić, czy ruchome części funkcjonują bezbłędnie i czy się nie zakleszczają oraz czy któreś części nie są uszkodzone. Wszystkie części muszą być prawidłowo zamontowane oraz spełniać wszystkie warunki niezbędne do bezbłędnej funkcjonalności.

Naprawę lub wymianę uszkodzonych systemów kontrolnych i zabezpieczających oraz uszkodzonych części należy zlecić autoryzowanej jednostce serwisowej.

Montaż stacjonarny lub ustawienie bez montażu

- ▶ **Dla zagwarantowania bezpiecznej obsługi, należy przed użyciem przymocować elektronarzędzie do roboczej i stabilnej powierzchni pracy (np. ławy roboczej).**

Montaż na płaszczyźnie roboczej (zob. rys. A1 – A2)

- Przymocować elektronarzędzie odpowiednimi śrubami do płaszczyzny roboczej. Otwory na śruby **18**.

lub

- Za pomocą dostępnych w handlu ścisków stolarskich przymocować elektronarzędzie za nożyki do płaszczyzny roboczej.

Montaż na stole roboczym firmy Bosch

Dzięki stopkom przestawianym na wysokość stoły robocze do ukończonej GTA, wyprodukowane przez firmę Bosch zapewniają pewne zamocowanie elektronarzędzia na każdym podłożu. Błaty stołu zapewniają optymalne podparcie dłuższych elementów.

- ▶ **Zapoznać się ze wszystkimi instrukcjami oraz wskazówkami bezpieczeństwa dołączonymi do stołu.** Błędy w przestrzeganiu tych wskazówek i instrukcji mogą spowodować porażenie prądem, pożar i/lub ciężkie obrażenia ciała.

- ▶ **Zmontować prawidłowo stół przed zamontowaniem do niego elektronarzędzia.** Bezbłędne zmontowanie stołu zapobiega jego zawaleniu się.

- Zamocować elektronarzędzie na stole roboczym w pozycji transportowej.

Ustawienie elektronarzędzia bez jego zamocowania (nie zaleca się!) (patrz rys. A3)

Jeżeli w wyjątkowych przypadkach nie byłoby możliwości przymocowania elektronarzędzia do płaskiej i stabilnej płaszczyzny roboczej, można ustawić narzędzie tymczasowo z zabezpieczeniem przed wywróceniem się.

- ▶ **Bez zabezpieczenia przed wywróceniem się elektronarzędzie stoi niepewnie i może się przewrócić, zwłaszcza podczas cięcia pod maksymalnym kątem.**

- Pałak stabilizujący **24** należy odchylić do tyłu lub do zewnątrz – w taki sposób, aby elektronarzędzie stało prosto na powierzchni roboczej.

Odsysanie pyłów/wiórów

- ▶ Pyły niektórych materiałów, na przykład powłok malarskich z zawartością ołowiu, niektórych gatunków drewna, minerałów lub niektórych rodzajów metalu, mogą stanowić zagrożenie dla zdrowia. Bezpośredni kontakt fizyczny z pyłami lub przedostanie się ich do płuc może wywołać reakcje alergiczne i/lub choroby układu oddechowego operatora lub osób znajdujących się w pobliżu.

Niektóre rodzaje pyłów, np. dębiny lub buczyny uważane są za rakotwórcze, szczególnie w połączeniu z substancjami do obróbki drewna (chromiany, impregnaty do drewna). Materiały, zawierające azbest mogą być obrabiane jedynie przez odpowiednio przeszkolony personel.

- Należy zawsze stosować odsysanie pyłu.

180 | Polski

- Należy zawsze dbać o dobrą wentylację stanowiska pracy.
- Zaleca się noszenie maski przeciwpyłowej z pochłanianiem klasy P2.

Należy stosować się do aktualnie obowiązujących w danym kraju przepisów, regulujących zasady obchodzenia się z materiałami przeznaczonymi do obróbki.

► **Należy unikać gromadzenia się pyłu na stanowisku pracy.** Pyły mogą się z łatwością zapalić.

System odsysania pyłu i wiórów może się zablokować pyłem, wiórami lub kawałkami obrabianego materiału.

- Wyłączyć elektronarzędzie i wyjąć wtyczkę sieciową z gniazda.
- Odczekać, aby tarcza pilarska całkowicie się zatrzymała.
- Znaleźć przyczynę blokady i usunąć ją.

Odsysanie zewnętrzne (zob. rys. B)

Do wyrzutu wiórów **35** można też podłączyć rurę odkurzacza (Ø 35 mm).

- Połączyć rurę odkurzacza z króćcem wyrzutu wiórów **35**.

Odkurzacze musi być dostosowany do rodzaju obrabianego materiału.

Do odsysania szczególnie niebezpiecznych dla zdrowia pyłów rakotwórczych należy używać odkurzacza specjalnego.

Wymiana tarczy tnącej

► **Podczas montażu tarczy pilarskiej używać rękawic ochronnych.** Przy kontakcie z tarczą pilarską istnieje niebezpieczeństwo zranienia.

Stosować należy wyłącznie tarcze, których maksymalnie dopuszczalna prędkość wyższa jest od prędkości obrotowej elektronarzędzia bez obciążenia.

Stosować należy wyłącznie tarcze tnące, których parametry są zgodne z podanymi w niniejszej instrukcji obsługi ulotce i zostały przetestowane zgodnie z wymaganiami normy EN 847-1 i odpowiednio oznakowane.

Stosować należy wyłącznie tarcze, które zostały polecane przez producenta elektronarzędzia i które są dostosowane do rodzaju materiału, przeznaczonego do obróbki. Dzięki temu można uniknąć przegrzania się zębów podczas cięcia.

Montaż za pomocą śruby sześciokątnej (zob. rys. C1 – C3)

Demontaż tarczy pilarskiej:

- Ustawić elektronarzędzie w pozycji roboczej.
- Wcisnąć dźwignię blokującą **13**, odchylić osłonę wahliwą **15** całkowicie do tyłu i zwolnić dźwignię. Przytrzymać osłonę wahliwą w tej pozycji.
- Przekręcić śrubę z gniazdem sześciokątnym **46** za pomocą klucza sześciokątnego (6 mm) **38**, wciskając równocześnie blokadę wrzeczona **42** tak, aby zaskoczyła ona w zapadce.
- Trzymając blokadę wrzeczona **42** wciśniętą, wykręcić śrubę **46** w kierunku zgodnym z ruchem wskazówek zegara (gwint lewy!).
- Zdjąć kołnierz mocujący **47**.
- Zdjąć tarczę pilarską **48**.
- Przesunąć osłonę powoli ku dołowi.

Montaż tarczy pilarskiej:

W razie potrzeby oczyścić przed montażem wszystkie części, które mają być zamontowane.

- Wcisnąć dźwignię blokującą **13**, odchylić osłonę wahliwą **15** całkowicie do tyłu i zwolnić dźwignię. Przytrzymać osłonę wahliwą w tej pozycji.
- Nałożyć nową tarczę pilarską na wewnętrzny kołnierz mocujący **49**.

► **Podczas montażu należy zwrócić uwagę na to, by kierunek cięcia zębów (kierunek strzałki na tarczy pilarskiej) zgadzał się z kierunkiem strzałki na osłonie!**

- Nałożyć kołnierz mocujący **47** i śrubę z gniazdem sześciokątnym **46**. Wcisnąć blokadę wrzeczona **42**, tak aby zaskoczyła ona w zapadce, a następnie dokręcić śrubę, obracając ją w kierunku przeciwnym do ruchu wskazówek zegara.
- Przesunąć osłonę powoli ku dołowi.

Montaż wraz z kołkiem SDS (zob. rys. D)

► **Przed przystąpieniem do wykonywania cięć ukośnych przy zastosowaniu trzpienia SDS **31** należy w taki sposób ustawić ogranicznik głębokości, aby trzpień SDS w żadnym wypadku nie dotykał obrabianej powierzchni (zob. »Regulacja ogranicznika głębokości«, str. 184).**

W ten sposób można zapobiec uszkodzeniu trzpienia SDS i/lub obrabianego elementu.

Demontaż tarczy pilarskiej:

- Ustawić elektronarzędzie w pozycji roboczej.
- Wcisnąć dźwignię blokującą **13**, odchylić osłonę wahliwą **15** całkowicie do tyłu i zwolnić dźwignię. Przytrzymać osłonę wahliwą w tej pozycji.
- Przekręcić trzpień SDS **31**, wciskając jednocześnie w taki sposób blokadę wrzeczona **42**, aby zaskoczyła ona w zapadce.
- Przytrzymać blokadę wrzeczona **42** we wciśniętej pozycji i wykręcić trzpień SDS **31**, obracając nim w kierunku zgodnym z ruchem wskazówek zegara (lewy gwint!).
- Zdjąć kołnierz mocujący **47**.
- Zdjąć tarczę pilarską **48**.
- Przesunąć osłonę powoli ku dołowi.

Montaż tarczy pilarskiej:

W razie potrzeby oczyścić przed montażem wszystkie części, które mają być zamontowane.

- Wcisnąć dźwignię blokującą **13**, odchylić osłonę wahliwą **15** całkowicie do tyłu i zwolnić dźwignię. Przytrzymać osłonę wahliwą w tej pozycji.
- Nałożyć nową tarczę pilarską na wewnętrzny kołnierz mocujący **49**.

► **Podczas montażu należy zwrócić uwagę na to, by kierunek cięcia zębów (kierunek strzałki na tarczy pilarskiej) zgadzał się z kierunkiem strzałki na osłonie!**

- Nałożyć kołnierz mocujący **47** i trzpień SDS **31**. Wcisnąć blokadę wrzeczona **42** na tyle, aby zaskoczyła ona w zapadce, a następnie dokręcić trzpień SDS, obracając nim w kierunku przeciwnym do ruchu wskazówek zegara.
- Przesunąć osłonę powoli ku dołowi.

Praca

▶ **Przed wszystkimi pracami przy elektronarzędziu należy wyciągnąć wtyczkę z gniazda.**

Zabezpieczenie transportowe (zob. rys. E)

Zabezpieczenie transportowe **9** ułatwia obchodzenie się z elektronarzędziem podczas jego transportu.

Odbezpieczenie elektronarzędzia (pozycja pracy)

- Przesunąć głowicę narzędzia, trzymając za uchwyt **12** lekko do dołu, aby odciążyć zabezpieczenie transportowe **9**.
- Wysunąć zabezpieczenie transportowe **9** w całości na zewnątrz.
- Przesunąć powoli głowicę do góry.

Zabezpieczanie elektronarzędzia (pozycja transportowa)

- Jeżeli śruba mocująca **6** jest zaciągnięta, należy ją zwolnić. Przesunąć głowicę elektronarzędzia całkowicie do przodu i ponownie mocno dokręcić śrubę mocującą.
- Przekręcić śrubę regulacyjną **40** całkowicie do góry.
- Aby zablokować stół pilarski **19**, należy dokręcić gałkę nastawczą **22**.
- Przycisnąć dźwignię blokującą **13** i, trzymając za uchwyt **12**, przesunąć głowicę powoli do dołu.
- Przesunąć głowicę narzędzia do tego stopnia na dół, aby można było całkowicie wcisnąć do dołu zabezpieczenie transportowe **9**.

Przygotowanie pracy

Przedłużanie stołu pilarskiego (zob. rys. F)

Długie przedmioty obrabiane muszą być podparte na całej swej długości.

Za pomocą specjalnych przedłużeń **28** można powiększyć powierzchnię stołu pilarskiego w prawą lub w lewą stronę.

- Zwolnić śrubę zaciskową **17**.
- Pociągnąć przedłużkę stołu pilarskiego **28** aż do osiągnięcia pożądanej długości.
- Aby zablokować przedłużkę stołu, należy ponownie dociągnąć śrubę zaciskową **17**.

Przesuwanie szyny oporowej (zob. rys. G)

Przy pionowych kątach uciosu należy, w zależności od kierunku cięcia pociągnąć do zewnątrz lewą lub prawą przestawną szynę oporową **2** lub usunąć ją całkowicie.

Zakres kąta uciosu w pionie

-2°... 40° w lewo	– Zwolnić śrubę blokującą 37 . – Całkowicie wyciągnąć ruchomą szynę oporową 2 , pociągając ją do zewnątrz.
-2°... 35° w prawo	
>40° w lewo	– Zwolnić śrubę blokującą 37 . – Całkowicie wyciągnąć ruchomą szynę oporową 2 , pociągając ją do zewnątrz.
>35° w prawo	– Odchylić ruchomą szynę oporową całkowicie do góry.

Unieruchamianie przedmiotu obrabianego (zob. rys. H)

Aby zagwarantować optymalne bezpieczeństwo pracy, należy zawsze unieruchomić przedmiot obrabiany.

Nie obrabiać przedmiotów, które są za małe, aby można było je unieruchomić.

- Obrabiany element należy mocno docisnąć do szyn oporowych **2** i **1**.
- Włożyć dołączony do zestawu ścisk stolarski **39** do jednego z przeznaczonych dla niego otworu **30**.
- Poluzować nakrętkę motylkową **51**, dopasować ścisk stolarski do przedmiotu obrabianego a następnie dokręcić nakrętkę motylkową.
- Dociągnąć gwintowany drążek **50**, unieruchamiając w ten sposób obrabiany element.

Ustawianie kątów uciosu

Aby zagwarantować precyzję cięć, należy po intensywnym użytkowaniu skontrolować i w razie potrzeby poprawić podstawowe ustawienia elektronarzędzia (zob. »Kontrola i wykonywanie ustawień podstawowych«, strona 184).

Ustawianie poziomych standardowych kątów cięcia (zob. rys. I1)

Do szybkiego i precyzyjnego ustawiania często używanych kątów cięcia służą zagłębienia **26** na stole pilarskim:

lewa strona	prawa strona
0°	
15°; 22,5°; 31,6°; 45°	15°; 22,5°; 31,6°; 45°; 60°

- Poluzować gałkę nastawczą **22**, jeżeli była dokręcona.
- Pociągnąć dźwignię **23** i obrócić stół pilarski **19** dożądanego zagłębienia w prawo lub w lewo.
- Puścić dźwignię. Dźwignia musi słyszalnie zaskoczyć w zagłębieniu.

Ustawianie dowolnych poziomych kątów cięcia (zob. rys. I2)

Kąt uciosu w poziomie może zostać ustawiony w zakresie od 52° (lewa strona) do 60° (prawa strona).

- Poluzować gałkę nastawczą **22**, jeżeli była dokręcona.
- Pociągnąć dźwignię **23** i wcisnąć jednocześnie klamrę mocującą **21** aż zaskoczy ona w przeznaczony do tego celu rowek. W ten sposób można będzie swobodnie poruszać stołem pilarskim.
- Przytrzymując za gałkę mocującą, obrócić stół pilarski **19**, w lewo lub w prawo na tyle, by wskaźnik **25** wskazywał pożądaną kąt cięcia.

Dla kątów uciosu przekraczających 45°:

- Wyciągnąć przedłużkę stołu pilarskiego **28** całkowicie do zewnątrz (zob. »Przedłużanie stołu pilarskiego«, str. 181).
- Dokręcić na powrót gałkę nastawczą **22**.
- Aby zwolnić dźwignię **23** (do ustawiania standardowych kątów ukośnych), należy pociągnąć dźwignię do góry. Klamra mocująca **21** powraca automatycznie do pozycji wyjściowej, a dźwignia **23** będzie mogła ponownie zaskoczyć w rowki **26**.

Ustawianie pionowych kątów uciosu

Aby zagwarantować precyzję cięć, należy po intensywnym użytkowaniu skontrolować i w razie potrzeby poprawić podstawowe ustawienia elektronarzędzia (zob. »Kontrola i wykonywanie ustawień podstawowych«, strona 184).

Pionowy kąt uciosu można ustawić w zakresie od 47° (lewostronny) do 47° (prawostronny).

Do szybkich i precyzyjnych nastaw często stosowanych kątów ukośnych przewidziano prowadnice dla kątów 0°, 47°, 45°, 33,9° i 22,5°.

- ▶ **Przed przystąpieniem do wykonywania cięć ukośnych przy zastosowaniu trzpienia SDS 31 należy w taki sposób ustawić ogranicznik głębokości, aby trzpień SDS w żadnym wypadku nie dotykał obrabianej powierzchni (zob. »Regulacja ogranicznika głębokości«, str. 184).** W ten sposób można zapobiec uszkodzeniu trzpienia SDS i/lub obrabianego elementu.

Ustawianie lewego zakresu kąta uciosu (zob. rys. J1)

- Całkowicie wyciągnąć lewą przestawną szynę prowadzącą **2**, pociągając ją do zewnątrz (zob. »Przesuwanie szyny oporowej«, str. 181).
- Zwolnić dźwignię **7**.
- Przytrzymując za uchwyt **12**, odchylić głowicę w lewo na tyle, by wskaźnik **43** wskazywał pożądaną kąt uciosu.
- Ponownie mocno dociągnąć dźwignię mocującą **7**.

Ustawianie całkowitego zakresu kąta uciosu (zob. rys. J2)

- Pociągnąć prowadnicę **44** całkowicie do przodu. Dzięki temu można wykorzystać cały zakres kąta uciosu (prawy lub lewy).
- Wyciągnąć lewą przestawną szynę prowadzącą **2** całkiem na zewnątrz lub usunąć ją całkowicie (zob. »Przesuwanie szyny oporowej«, str. 181). Aby móc wykorzystać cały zakres kąta uciosu, należy lewą przestawną szynę oporową **2** wyciągnąć całkowicie na zewnątrz lub ją wyjąć.
- Zwolnić dźwignię **7**.
- Przytrzymując za uchwyt **12**, odchylić głowicę w lewo lub w prawo na tyle, aby jeden ze wskaźników – **43** lub **5** – wskazywał pożądaną kąt uciosu.
- Ponownie mocno dociągnąć dźwignię mocującą **7**.

Ustawianie pionowych standardowych kątów cięcia (zob. rys. J3)

Standardowy kąt uciosu 0°:

- Odchylić głowicę narzędzia, prowadząc ją za uchwyt **12** lekko w lewo i przesunąć ogranicznik **44** całkowicie do tyłu.

Standardowe kąty uciosu 47°, 45°, 33,9° i 22,5°:

- Przekręcać lewy lub prawy ogranicznik **3** w taki sposób, aby pożądaną standardowy kąt uciosu zaskoczył na znaczniku oznaczonym strzałką.

Uruchamianie

- ▶ **Należy zwrócić uwagę na napięcie sieci! Napięcie źródła prądu musi zgadzać się z danymi na tabliczce znamionowej elektronarzędzia. Elektronarzędzia przeznaczone do pracy pod napięciem 230 V można przyłączyć również do sieci 220 V.**

Uruchomienie (zob. rys. K)

Aby zaoszczędzić energię elektryczną, elektronarzędzie należy włączać tylko wówczas, gdy jest ono używane.

- W celu **uruchomienia** elektronarzędzia, należy wcisnąć włącznik/wyłącznik **32** i przytrzymać go w tej pozycji.

Wskazówka: Ze względów bezpieczeństwa włącznik/wyłącznik **32** nie może zostać zablokowany do pracy ciągłej. Przez cały czas obróbki musi być wciśnięty przez obsługującego.

Tylko przez naciskanie na dźwignię blokady **13** można przesuwać głowicę narzędzia do dołu.

- Dlatego też, aby rozpocząć **piłowanie** należy dodatkowo oprócz uruchomienia włącznika/wyłącznika **32** nacisnąć jednocześnie przełącznik blokady **13**.

Wyłączenie

- W celu **wyłączenia** należy puścić włącznik/wyłącznik **32**.

Ogranicznik prądu rozruchowego (nie dostępne w niektórych specyficznych dla danego kraju wersjach)

Elektroniczny ogranicznik prądu rozruchowego ogranicza wielkość prądu podczas włączania elektronarzędzia i umożliwia eksploatację z bezpiecznikiem 16 A.

Wskazówka: Jeżeli elektronarzędzie startuje zaraz po włączeniu z pełną prędkością obrotową, oznacza to awarię ogranicznika prądu rozruchowego. Elektronarzędzie należy natychmiast odesłać do specjalistycznego punktu obsługi klienta (adresy znajdują się w rozdziale »Obsługa klienta oraz doradztwo dotyczące użytkowania«, str. 186).

Wskazówki dotyczące pracy

- ▶ **Przed wszystkimi pracami przy elektronarzędziu należy wyciągnąć wtyczkę z gniazda.**

Ogólne wskazówki dotyczące piłowania

- ▶ **Przed przystąpieniem do cięcia należy zawsze mocno dokręcać gałkę nastawczą **22** i dźwignię blokującą **7**.** W przeciwnym wypadku tarcza tnąca może się przechylić w obrabianym materiale.
- ▶ **Podczas każdego cięcia upewnić się najpierw, czy tarcza pilarska nie styka się z ogranicznikiem cięcia, ścisłkami stolarskimi czy też z innymi częściami urządzenia. Usunąć ewentualnie zamocowane pomocnicze ograniczniki lub odpowiednio je dopasować.**

Tarcze tnące należy chronić przed upadkiem i udarami. Nie należy poddawać tarcz działaniu sił bocznych.

Nie piłować skrzywionych przedmiotów. Przedmiot obrabiany musi równo przylegać do ogranicznika cięcia.

Długie przedmioty obrabiane muszą być podparte na całej swej długości.

Oznakowanie linii cięcia (zob. rys. L)

Dwie wiązki laserowe ukazują szerokość cięcia tarczy tnącej. Dzięki temu możliwe jest dokładne ustawienie elementu do obróbki bez otwierania osłony wahliwej.

- Wiązki lasera włącza się za pomocą przełącznika **33**.
- Zaznaczone do cięcia miejsce na obrabianym elemencie można ustawić kierując się linią przebiegającą pomiędzy oboma liniami lasera.

Wskazówka: Przed przystąpieniem do cięcia skontrolować, czy szerokość cięcia jest nadal prawidłowo ukazywana (zob. »Wyregulowanie lasera«, str. 184). Wiązki lasera mogą ulec przemieszczeniu na przykład pod wpływem drgań spowodowanych intensywnym użytkowaniem.

Pozycja operatora (zob. rys. M)

► **Nie należy ustawiać się w jednej linii z tarczą z przodu elektronarzędzia. Należy stawać zawsze w pozycji lekko przesuniętej w bok.** W ten sposób ciało jest poza zasięgiem ewentualnego odrzutu.

- Zachować bezpieczną odległość rąk, palców i ramion od obracającej się tarczy pilarskiej.
- Nie krzyżować ramion przed głowicą urządzenia.

Dopuszczalne rozmiary przedmiotu przeznaczonego do obróbki

Maksymalna wielkość materiału:

Kąt uciosu		wysokość x szerokość [mm]
poziom	pion	
0°	0°	85 x 370 70 x 400*
45°	0°	85 x 250
0°	45° (w lewo)	60 x 360
0°	45° (w prawo)	38 x 370
45°	45° (w lewo)	60 x 240
45°	45° (w prawo)	38 x 250

*z ogranicznikiem dystansowym (zob. rys. N)

Minimalna wielkość materiału (= wszystkie elementy, które mogą zostać przymocowane za pomocą załączonego w dostawie ścisku stolarskiego **39** z lewej lub prawej strony tarczy pilarskiej):

200 x 40 mm (wysokość x szerokość)

maks. głębokość cięcia (0°/0°):

- 70 mm
- 120 mm (z ogranicznikiem dystansowym (zob. rys. N))

Wymiana podkładek (zob. rys. O)

Czerwone podkładowki **20** mogą się zużyć po dłuższym użytkowaniu elektronarzędzia.

Należy wymienić uszkodzone podkładowki.

- Ustawić elektronarzędzie w pozycji roboczej.
- Wykręcić śruby **53** za pomocą klucza imbusowego (4 mm) **38** i wyjąć stare podkładowki.
- Nałożyć nową prawą podkładowkę.
- Przykręcić podkładowkę śrubami **53** umieszczając ją jak najbardziej wysuniętą na prawo, tak aby tarcza pilarska na całej długości posuwu nie zetknęła się z podkładowką.
- Powtórzyć kroki montażu analogicznie dla lewej podkładowki.

Piłowanie

► **Przed przystąpieniem do cięcia należy zawsze mocno dokręcać gałkę nastawczą **22** i dźwignię blokującą **7**.** W przeciwnym wypadku tarcza tnąca może się przechylić w obrabianym materiale.

Ustawianie prędkości obrotowej (nie dostępne w niektórych specyficznych dla danego kraju wersjach)

Za pomocą regulatora obrotów **8** możliwa jest bezstopniowa regulacja prędkości obrotowej elektronarzędzia bez przerywania pracy.

Zakres prędkości obrotowej	Prędkość obrotowa	Materiał
1	3100 min ⁻¹	Aluminium
2	3300 min ⁻¹	
3	3450 min ⁻¹	Tworzywo sztuczne
4	3650 min ⁻¹	
5	3800 min ⁻¹	Drewno
6	4000 min ⁻¹	

Cięcie bez ciągnięcia (przycinanie) (zob. rys. P)

- Do cięć bez posuwu (małe elementy) należy zwolnić śrubę mocującą **6**, jeżeli jest ona dokręcona. Wsunąć do oporu głowicę narzędzia w kierunku szyn oporowych **2 i 1** i ponownie dokręcić śrubę mocującą **6**.
- W razie potrzeby ustawić pożądany kąt uciosu.
- Unieruchomić przedmiot obrabiany uwzględniając jego wymiary.
- Włączyć elektronarzędzie.
- Przycisnąć dźwignię blokującą **13** i, trzymając za uchwyt **12**, przesunąć głowicę powoli do dołu.
- Przepiłować przedmiot obrabiany z równomiernym posuwem.
- Wyłączyć elektronarzędzie i odczekać aż tarcza pilarska zatrzyma się całkowicie.
- Przesunąć głowicę powoli do góry.

Cięcie z ciągnięciem

- W celu cięcia z pomocą przyciągarki **36** (szerokie przedmioty obrabiane) poluzować śrubę mocującą **6**, jeżeli była dokręcona.
- W razie potrzeby ustawić pożądany kąt uciosu.
- Unieruchomić przedmiot obrabiany uwzględniając jego wymiary.
- Odciągnąć głowicę na taką odległość od ogranicznika cięcia **1**, aż tarcza pilarska znajdzie się przed przedmiotem obrabianym.
- Włączyć elektronarzędzie.
- Przycisnąć dźwignię blokującą **13** i, trzymając za uchwyt **12**, przesunąć głowicę powoli do dołu.
- Przycisnąć głowicę w kierunku ogranicznika cięcia **1** i przepiłować przedmiot obrabiany z równomiernym posuwem.
- Wyłączyć elektronarzędzie i odczekać aż tarcza pilarska zatrzyma się całkowicie.
- Przesunąć głowicę powoli do góry.

Piłowanie przedmiotów obrabianych do jednakowej długości (zob. rys. Q)

Do prostego cięcia jednakowej długości elementów można zastosować prowadnicę wzdużną **54** (osprzęt).

Prowadnicę wzdużną można zamontować z obu stron przedłużki stołu pilarskiego **28**.

184 | Polski

- Po zwolnieniu śluby blokującej **55** należy odchylić prowadnicę wzdlużną **54** ponad śrubą zaciskową **56**.
- Ponownie dokręcić śrubę blokującą **55**.
- Ustawić przedłużkę stołu pilarskiego **28** na požądaną długość (zob. »Przedłużanie stołu pilarskiego«, str. 181).

Regulacja ogranicznika głębokości (wcinanie rowków) (zob. rys. R)

W celu piłowania rowków należy przestawić ogranicznik głębokości.

- Odchylić ogranicznik głębokości **41** do przodu.
- Wcisnąć dźwignię blokującą **13** i przesunąć głowicę elektronarzędzia na požądaną pozycję.
- Przekręcić śrubę regulacyjną **40** tak, aby koniec śruby dotykał ogranicznika głębokości **41**.
- Przesunąć głowicę powoli do góry.

Nietypowe przedmioty obrabiane

Przy piłowaniu wygiętych lub okrągłych przedmiotów należy je szczególnie starannie zabezpieczyć przed przesuwaniem się. Na linii cięcia nie może powstać szczelina między przedmiotem obrabianym, ogranicznikiem cięcia i stołem pilarskim.

W razie potrzeby należy wykonać specjalne uchwyty.

Kontrola i wykonywanie ustawień podstawowych

Aby zagwarantować precyzję cięć, należy po intensywnym użytkowaniu skontrolować i w razie potrzeby poprawić podstawowe ustawienia elektronarzędzia.

Niezbędne jest do tego doświadczenie oraz odpowiednie specjalistyczne narzędzia.

Autoryzowana placówka serwisowa firmy Bosch przeprowadza te prace szybko i niezawodnie.

Wyregulowanie lasera

Wskazówka: Aby móc przetestować działanie lasera, elektronarzędzie należy podłączyć do zasilania prądem.

- ▶ **Podczas justowania lasera (np. przesuwając głowicę elektronarzędzia) należy uważać, aby nie wcisnąć włącznika/wyłącznika.** Niezamierzone uruchomienie elektronarzędzia może spowodować obrażenia ciała.
- Ustawić elektronarzędzie w pozycji roboczej.
- Przekręcić stół pilarski **19** aż do zagłębienia **26** dla 0°. Dźwignia **23** musi słyszalnie zaskoczyć we wgłębieniu.

Kontrola: (zob. rys. S1)

- Narysować na przedmiocie obrabianym prostą linię cięcia.
- Przecisnąć dźwignię blokującą **13** i, trzymając za uchwyt **12**, przesunąć głowicę powoli do dołu.
- Ułożyć przedmiot obrabiany w taki sposób, aby zęby tarczy pilarskiej znalazły się w jednej linii z linią cięcia.
- Przytrzymać przedmiot obrabiany w tej pozycji i podnieść powoli głowicę narzędzia do góry.
- Zamocować przedmiot obrabiany.
- Wiązki lasera włącza się za pomocą przełącznika **33**.

Wiązki lasera muszą znajdować się w tej samej odległości z lewej jak i z prawej strony na całej długości narysowanej linii cięcia na obrabianym elemencie, także wówczas, gdy ramię przesuwane jest do dołu.

Ustawienie skupienia: (zob. rys. S2)

- Kręcić śrubą nastawczą **57** za pomocą klucza sześciokątnego (2 mm) **58**, aż promienie lasera będą na całej długości miały ten sam odstęp od narysowanej linii cięcia na obrabianym przedmiocie.

Obrót w kierunku przeciwnym do ruchu wskazówek zegara porusza wiązkę laserową z lewej na prawą stronę, obrót w kierunku zgodnym z ruchem wskazówek zegara porusza wiązkę laserową ze strony prawej na lewą.

Ustawienie równoległości: (zob. rys. S3)

- Usunąć cztery śruby **59** pokrywy ochronnej lasera **14** za pomocą załączonego w dostawie wkrętaka krzyżowego. **Wskazówka:** Aby dostać się do przednich śrub pokrywy ochronnej lasera, należy odchylić osłonę wahlnią do tyłu.
- Zwolnić śrubę mocującą **60** (wykonując ok. 1 – 2 obrotów) za pomocą załączonego w dostawie klucza imbusowego (2 mm) **58**. Nie należy całkowicie wykręcać śruby.
- Przesunąć płytę montażową lasera w prawo lub w lewo – tak, aby wiązki lasera leżały się na całej swojej długości równolegle do uprzednio zaznaczonej linii cięcia na obrabianym elemencie.
- Przytrzymać płytę montażową lasera w tej pozycji i ponownie mocno dociągnąć śrubę mocującą **60**.
- Po zakończeniu nastaw należy ponownie skontrolować, czy wiązka leży równolegle do linii cięcia. Jeżeli nie, wiązki lasera należy ustawić ponownie za pomocą śrub regulacyjnych **57**.
- Przymocować na powrót osłonę laseru **14**.

Ustawianie bocznych odchyłów podczas przesuwania głowicy narzędzia: (zob. rys. S4)

- Usunąć cztery śruby **59** pokrywy ochronnej lasera **14** za pomocą załączonego w dostawie wkrętaka krzyżowego. **Wskazówka:** Aby dostać się do przednich śrub pokrywy ochronnej lasera, należy odchylić osłonę wahlnią do tyłu.
- Zwolnić obie śruby mocujące **61** (wykonując ok. 1 – 2 obrotów) za pomocą załączonego w dostawie klucza imbusowego (2 mm) **58**. Nie należy całkowicie wykręcać śrub.
- Przesunąć obudowę lasera w prawo lub w lewo na tyle, aby wiązki lasera nie odbiegały od linii cięcia podczas ruchu w dół ramienia narzędzia.
- Po zakończeniu nastaw należy ponownie skontrolować, czy wiązka leży równolegle do linii cięcia. Jeżeli nie, wiązki lasera należy ustawić ponownie za pomocą śrub regulacyjnych **57**.
- Przytrzymać obudowę lasera w tej pozycji i ponownie mocno dociągnąć śruby mocujące **61**.
- Przymocować na powrót osłonę laseru **14**.

Ustawianie standardowego kąta uciosu 0° (pion)

- Ustawić elektronarzędzie w pozycji roboczej.
- Obrócić stół pilarski **19** aż do zagłębienia **26** dla 0°. Dźwignia **23** musi zaskoczyć w zagłębieniu ze słyszalnym kliknięciem.

Kontrola: (zob. rys. T1)

- Ustawić kątownik na 90° i ustawić go na stole pilarskim **19**. Ramię kątownika musi stykać się na całej długości z tarczą pilarską **48**.

Ustawianie: (zob. rys. T2)

- Zwolnić dźwignię **7**.
- Przesunąć ogranicznik **44** całkowicie do tyłu.
- Zwolnić przeciwnakrętkę wkrętu zderzakowego **62** za pomocą dostępnego w handlu klucza oczkowego lub widełkowego (10 mm).
- Wkręcić lub wykręcić wkręt zderzakowy na tyle, aby ramiona przymiaru kątownego na całej długości pokrywały się z tarczą pilarską.
- Ponownie mocno dociągnąć dźwignię mocującą **7**.
- Ponownie dokręcić przeciwnakrętkę wkrętu zderzakowego **62**.

W razie gdy wskaźniki kąta cięcia **43** i **5** po zakończonej regulacji nie znajdują się na jednej linii ze znacznikiem 0° na podziałce **4**, należy poluzować śruby mocujące za pomocą wkrętaka krzyżowego ustawić wskaźniki kąta cięcia wzdłuż znacznik 0° i ustawić wskaźniki kąta cięcia wzdłuż znacznik 0.

Ustawianie kąta standardowego 45° (lewostronnie, w pionie)

- Ustawić elektronarzędzie w pozycji roboczej.
- Przekręcić stół pilarski **19** aż do zagłębienia **26** dla 0°.
- Dźwignia **23** musi słyszalnie zaskoczyć we wgłębienie.
- Wyjąć lewą przestawną szynę oporową **2** (zob. »Przesuwanie szyny oporowej«, str. 181).
- Przekręcać lewy ogranicznik **3** w taki sposób, aby standardowy kąt uciosu 45° zaskoczył na odpowiednim, oznaczonym strzałką znaczniku.
- Zwolnić dźwignię **7**.
- Przytrzymując za uchwyt **12**, odchylić głowicę w lewo na tyle, aby wkręt zderzakowy **63** opierał się o ogranicznik **3**.

Kontrola: (zob. rys. U1)

- Ustawić przymiar kątowny na 45° i postawić go na stole **19**. Ramię kątownika musi stykać się na całej długości z tarczą pilarską **48**.

Ustawianie: (zob. rys. U2)

- Zwolnić przeciwnakrętkę wkrętu zderzakowego **63** za pomocą dostępnego w handlu klucza oczkowego lub widełkowego (10 mm).
- Wkręcić lub wykręcić wkręt zderzakowy na tyle, aby ramiona przymiaru kątownego na całej długości pokrywały się z tarczą pilarską.
- Ponownie mocno dociągnąć dźwignię mocującą **7**.
- Następnie ponownie dokręcić przeciwnakrętkę wkrętu zderzakowego **63**.

W razie gdy wskaźniki kąta cięcia **43** i **5** po zakończonej regulacji nie znajdują się na jednej linii ze znacznikami 45° na podziałce **4**, należy najpierw skontrolować ustawienie kąta uciosu 0° i wskaźniki kąta cięcia. Następnie można powtórzyć ustawiania kąta uciosu 45°.

Ustawianie standardowego kąta uciosu 45° (prawostronnie, w pionie)

- Ustawić elektronarzędzie w pozycji roboczej.
- Przekręcić stół pilarski **19** aż do zagłębienia **26** dla 0°.
- Dźwignia **23** musi słyszalnie zaskoczyć we wgłębienie.
- Usunąć prawą przestawną szynę oporową **2** (zob. »Przesuwanie szyny oporowej«, str. 181).
- Pociągnąć ogranicznik **44** całkowicie do przodu.
- Przekręcać prawy ogranicznik **3** tak, aby standardowy kąt uciosu 45° zaskoczył na odpowiednim, oznaczonym strzałką znaczniku.
- Zwolnić dźwignię **7**.
- Przytrzymując za uchwyt **12** odchylić głowicę w prawo na tyle, aby wkręt zderzakowy **64** opierał się o ogranicznik **3**.

Kontrola: (zob. rys. V1)

- Ustawić przymiar kątowny na 135° i postawić go na stole pilarskim **19**.

Ramię kątownika musi stykać się na całej długości z tarczą pilarską **48**.

Ustawianie: (zob. rys. V2)

- Zwolnić przeciwnakrętkę wkrętu zderzakowego **64** za pomocą dostępnego w handlu klucza oczkowego lub widełkowego (10 mm).
- Wkręcić lub wykręcić wkręt zderzakowy na tyle, aby ramiona przymiaru kątownego na całej długości pokrywały się z tarczą pilarską.
- Ponownie mocno dociągnąć dźwignię mocującą **7**.
- Następnie ponownie dokręcić przeciwnakrętkę wkrętu zderzakowego **64**.

W razie gdy wskaźniki kąta cięcia **43** i **5** po zakończonej regulacji nie znajdują się na jednej linii ze znacznikami 45° na podziałce **4**, należy najpierw skontrolować ustawienie kąta uciosu 0° i wskaźniki kąta cięcia. Następnie można powtórzyć ustawiania kąta uciosu 45°.

Skala dla poziomych kątów uciosu

- Ustawić elektronarzędzie w pozycji roboczej.
- Przekręcić stół pilarski **19** aż do zagłębienia **26** dla 0°.
- Dźwignia **23** musi słyszalnie zaskoczyć we wgłębienie.

Kontrola: (zob. rys. W1)

- Ustawić kątownik na 90° i położyć go między ogranicznikiem cięcia **1** a tarczą pilarską **48** na stole pilarskim **19**.

Ramię kątownika musi stykać się na całej długości z tarczą pilarską **48**.

Ustawianie: (zob. rys. W2)

- Zwolnić wszystkie cztery śruby regulacyjne **65** za pomocą klucza imbusowego (4 mm) **38** i obrócić stół pilarski **19** wraz z podziałką **27** na tyle, aby ramiona przymiaru kątownego na całej długości pokrywały się z tarczą pilarską.
- Dokręcić ponownie śruby.

W razie gdy wskaźnik kąta cięcia **25** po zakończonej regulacji nie znajduje się na jednej linii ze znacznikiem 0° na podziałce **27**, poluzować śrubę **66** za pomocą wkrętaka krzyżowego i ustawić wskaźnik kąta cięcia wzdłuż znacznika 0°.

186 | Polski

Transport (zob. rys. X)

Przed transportem elektronarzędzia należy wykonać następujące kroki:

- Poluzować śrubą mocującą **6**, jeżeli była dokręcona. Przesunąć głowicę do oporu do przodu i dokręcić śrubę mocującą.
- Upewnić się, że ogranicznik głębokości **41** dociśnięty jest całkowicie do tyłu, a śruba regulacyjna **40** przy przesunięciu ramienia narzędzia pasuje do otworu i nie dotyka ogranicznika głębokości.
- Ustawić elektronarzędzie w pozycji transportowej.
- Należy zdjąć wszystkie elementy osprzętu, których nie można stabilnie przymocować do elektronarzędzia. Przed przystąpieniem do transportu należy nieużyte tarcze pilarskie w razie możliwości umieścić w zamkniętym pojemniku.
- Przewód sieciowy należy zwinąć i zamocować za pomocą taśmy rzepowej **67**.
- Przenieść elektronarzędzie trzymając za uchwyt transportowy **10** lub umieszczając palce w zagłębieniach **29** z boku stołu pilarskiego.

▶ **Elektonarzędzie powinno być przenoszone przez dwie osoby, przenoszenie go przez jedną osobę może spowodować uszkodzenie kręgosłupa.**

▶ **Podczas transportu elektronarzędzia należy używać wyłącznie urządzeń transportowych, nigdy nie wolno używać w tym celu urządzeń zabezpieczających.**

Konserwacja i serwis**Konserwacja i czyszczenie**

Jeżeli konieczna okaże się wymiana przewodu przyłączeniowego, należy zlecić ją firmie Bosch lub w autoryzowanym przez firmę Bosch punkcie naprawy elektronarzędzi, co pozwoli uniknąć ryzyka zagrożenia bezpieczeństwa.

Czyszczenie

Utrzymywanie urządzenia i szczelin wentylacyjnych w czystości gwarantuje prawidłową i bezpieczną pracę.

Ośłona wahliwa musi zawsze mieć możliwość swobodnego poruszania się i samoczynnego zamykania. Dlatego też należy zawsze utrzymywać zakres jej ruchu w czystości.

Pył i wióry należy usuwać po każdym użyciu, przedmuchiując sprężonym powietrzem lub za pomocą pędzelka.

Należy regularnie czyścić rolkę ślizgową **16**.

Kroki służące do redukcji hałasu

Kroki podjęte przez producenta:

- Łagodny rozruch silnika
- Urządzenie zostało fabrycznie zaopatrzone w specjalną tarczę tnącą, zaprojektowaną w celu redukcji hałasu.

Kroki, które powinien podjąć użytkownik:

- Bezwibracyjny montaż na stabilnym podłożu
- Zastosowanie tarcz tnących o funkcjach redukujących hałas
- Regularne czyszczenie tarczy tnącej i elektronarzędzia

Osprzęt

	Numer katalogowy
Ścisk stolarski	1 609 B02 585
Podkładki	1 609 B04 724
Worek na pył	1 609 B05 010
Ogranicznik długości	1 609 B02 365
Śruba mocująca ogranicznika długości	1 609 B00 263
Tarcze pilarskie do drewna i płyt, do paneli i listew	
Tarcza pilarska 305 x 30 mm, 72 zęby	2 608 642 531
Tarcze do cięcia tworzyw sztucznych i metali nieżelaznych	
Tarcza pilarska 305 x 30 mm, 96 zęby	2 608 642 529
Tarcze tnące dla wszystkich rodzajów podłóg laminowanych	
Tarcza pilarska 305 x 30 mm, 96 zęby	2 608 642 137

Obsługa klienta oraz doradztwo dotyczące użytkowania

W punkcie obsługi klienta można uzyskać odpowiedzi na pytania dotyczące napraw i konserwacji nabytego produktu, a także dotyczące części zamiennych. Rysunki rozłożeniowe oraz informacje dotyczące części zamiennych można znaleźć również pod adresem:

www.bosch-pt.com

Nasz zespół doradztwa dotyczącego użytkowania odpowie na wszystkie pytania związane z produktami firmy Bosch oraz ich osprzętem.

Przy wszystkich zgłoszeniach oraz zamówieniach części zamiennych konieczne jest podanie 10-cyfrowego numeru katalogowego, znajdującego się na tabliczce znamionowej produktu.

Polska

Robert Bosch Sp. z o.o.

Serwis Elektronarzędzi

Ul. Szyszkowa 35/37

02-285 Warszawa

Na www.bosch-pt.pl znajdują Państwo wszystkie szczegóły dotyczące usług serwisowych online.

Tel.: 22 7154460

Faks: 22 7154441

E-Mail: bsc@pl.bosch.com

Infolinia Działu Elektronarzędzi: 801 100900

(w cenie połączenia lokalnego)

E-Mail: elektronarzedzia.info@pl.bosch.com

www.bosch.pl

Usuwanie odpadów

Elektonarzędzia, osprzęt i opakowanie należy poddać utylizacji zgodnie z obowiązującymi zasadami ochrony środowiska.

Nie wolno wyrzucać elektronarzędzi do odpadów z gospodarstwa domowego!

Tylko dla państw należących do UE:

Zgodnie z europejską wytyczną 2012/19/UE o starych, zużytych narzędziach elektrycznych i elektronicznych i jej stosowania w prawie krajowym, wyeliminowane, niezdatne do użycia elektroniczne narzędzia należy zbierać osobno i doprowadzić do ponownego użytkowania zgodnego z zasadami ochrony środowiska.

Zastrzega się prawo dokonywania zmian.

Česky

Bezpečnostní upozornění

Všeobecná varovná upozornění pro elektronářadí

VAROVÁNÍ Při používání elektronářadí je třeba dbát kvůli ochraně před zásahem elektrickým proudem, před nebezpečím zranění a požáru následujících zásadních bezpečnostních opatření.

Čtěte všechna tato upozornění dříve, než toto elektronářadí použijete, a bezpečnostní upozornění dobře uschovejte.

V bezpečnostních upozorněních použitý pojem „elektronářadí“ se vztahuje na elektronářadí provozované na el. síti (se síťovým kabelem) a na elektronářadí provozované na akumulátoru (bez síťového kabelu).

Bezpečnost pracovního místa

- ▶ **Udržujte Vaše pracovní místo čisté a dobře osvětlené.** Nepořádek nebo neosvětlené pracovní oblasti mohou vést k úrazům.
- ▶ **S elektronářadím nepracujte v prostředí ohroženém explozí, kde se nacházejí hořlavé kapaliny, plyny nebo prach.** Elektronářadí vytváří jiskry, které mohou prach nebo páry zapálit.
- ▶ **Děti a jiné osoby udržujte při použití elektronářadí daleko od Vašeho pracovního místa.** Při rozptýlení můžete ztratit kontrolu nad strojem.

Elektrická bezpečnost

- ▶ **Připojovací zástrčka elektronářadí musí lícovat se zásuvkou. Zástrčka nesmí být žádným způsobem upravena. Společně s elektronářadím s ochranným uzemněním nepoužívejte žádné adaptérové zástrčky.** Neupravené zástrčky a vhodné zásuvky snižují riziko zásahu elektrickým proudem.
- ▶ **Zabraňte kontaktu těla s uzemněnými povrchy, jako např. potrubí, topení, sporáky a chladničky.** Je-li Vaše tělo uzemněno, existuje zvýšené riziko zásahu elektrickým proudem.
- ▶ **Chraňte stroj před deštěm a vlhkem.** Vniknutí vody do elektronářadí zvyšuje nebezpečí zásahu elektrickým proudem.

- ▶ **Dbejte na účel kabelu, nepoužívejte jej k nošení či zavěšení elektronářadí nebo k vytažení zástrčky ze zásuvky. Udržujte kabel daleko od tepla, oleje, ostrých hran nebo pohyblivých dílů stroje.** Poškozené nebo spletené kabely zvyšují riziko zásahu elektrickým proudem.
- ▶ **Pokud pracujete s elektronářadím venku, použijte pouze takové prodlužovací kabely, které jsou způsobilé i pro venkovní použití.** Použití prodlužovacího kabelu, jež je vhodný pro použití venku, snižuje riziko zásahu elektrickým proudem.
- ▶ **Pokud se nelze vyhnout provozu elektronářadí ve vlhkém prostředí, použijte proudový chránič.** Nasazení proudového chrániče snižuje riziko zásahu elektrickým proudem.

Bezpečnost osob

- ▶ **Buďte pozorní, dávejte pozor na to, co děláte a přistupujte k práci s elektronářadím rozumně. Nepoužívejte žádné elektronářadí pokud jste unaveni nebo pod vlivem drog, alkoholu nebo léků.** Moment nepozornosti při použití elektronářadí může vést k vážným poraněním.
- ▶ **Noste osobní ochranné pomůcky a vždy ochranné brýle.** Nošení osobních ochranných pomůcek jako maska proti prachu, bezpečnostní obuv s protiskluzovou podrážkou, ochranná přilba nebo sluchátka, podle druhu nasazení elektronářadí, snižují riziko poranění.
- ▶ **Zabraňte neúmyslnému uvedení do provozu. Přesvědčte se, že je elektronářadí vypnuté dříve než jej uchopíte, poneseťe či připojíte na zdroj proudu a/nebo akumulátor.** Máte-li při nošení elektronářadí prst na spínači nebo pokud stroj připojíte ke zdroji proudu zapnutý, pak to může vést k úrazům.
- ▶ **Než elektronářadí zapnete, odstraňte seřizovací nástroje nebo šroubováky.** Nástroj nebo klíč, který se nachází v otáčivém dílu stroje, může vést k poranění.
- ▶ **Vyvarujte se abnormálního držení těla. Zajistěte si bezpečný postoj a udržujte vždy rovnováhu.** Tím můžete elektronářadí v neočekávaných situacích lépe kontrolovat.
- ▶ **Noste vhodný oděv. Nenoste žádný volný oděv nebo šperky. Vlasy, oděv a rukavice udržujte daleko od pohybujících se dílů.** Volný oděv, šperky nebo dlouhé vlasy mohou být zachyceny pohybujícími se díly.
- ▶ **Lze-li namontovat odsávací či zachycující přípravky, přesvědčte se, že jsou připojeny a správně použity.** Použití odsávání prachu může snížit ohrožení prachem.

Svědomité zacházení a používání elektronářadí

- ▶ **Stroj nepřetěžujte. Pro svou práci použijte k tomu určené elektronářadí.** S vhodným elektronářadím budete pracovat v udané oblasti výkonu lépe a bezpečněji.
- ▶ **Nepoužívejte žádné elektronářadí, jehož spínač je vadný.** Elektronářadí, které nelze zapnout či vypnout je nebezpečné a musí se opravit.
- ▶ **Než provedete seřízení stroje, výměnu dílů příslušenství nebo stroj odložíte, vytáhněte zástrčku ze zásuvky a/nebo odstraňte akumulátor.** Toto preventivní opatření zabrání neúmyslnému zapnutí elektronářadí.

188 | Česky

- ▶ **Uchovávejte nepoužívané elektronářadí mimo dosah dětí. Nenechte stroj používat osobám, které se strojem nejsou seznámeny nebo nečetly tyto pokyny.** Elektronářadí je nebezpečné, je-li používáno nezkušenými osobami.
- ▶ **Pečujte o elektronářadí svědomitě. Zkontrolujte, zda pohyblivé díly stroje bezvadně fungují a nevzpříčují se, zda díly nejsou zlomené nebo poškozené tak, že je omezena funkce elektronářadí. Poškozené díly nechte před nasazením stroje opravit.** Mnoho úrazů má příčinu ve špatně udržovaném elektronářadí.
- ▶ **Rezné nástroje udržujte ostré a čisté.** Pečlivě ošetřované řezné nástroje s ostrými řeznými hranami se méně vzpříčují a dají se lehčeji vést.
- ▶ **Používejte elektronářadí, příslušenství, nasazovací nástroje apod. podle těchto pokynů. Respektujte přítom pracovní podmínky a prováděnou činnost.** Použití elektronářadí pro jiné než určující použití může vést k nebezpečným situacím.

Servis

- ▶ **Nechte Vaše elektronářadí opravit pouze kvalifikovaným odborným personálem a pouze s originálními náhradními díly.** Tím bude zajištěno, že bezpečnost stroje zůstane zachována.

Bezpečnostní upozornění pro pokosové pily

- ▶ **Udržujte své pracovní místo čisté.** Směsí materiálů jsou obzvláště škodlivé. Prach lehkých kovů může hořet nebo explodovat.
- ▶ **Nepoužívané elektronářadí bezpečně uschovejte. Úložné místo musí být suché a uzamykatelné.** To zamezí tomu, aby se elektronářadí skladováním poškodilo nebo aby s ním zacházely nezkušené osoby.
- ▶ **Používejte elektronářadí jen pro takové materiály, jež jsou uvedeny v určujícím použití.** Elektronářadí jinak může být přetíženo.
- ▶ **Opracovávaný obrobek vždy pevně upněte. Nepracovávávejte žádné obrobky, které jsou pro pevné upnutí příliš malé.** Odstup Vaší ruky vůči rotujícímu pilovému kotouči je jinak příliš malý.
- ▶ **Udržujte rukojeti suché, čisté a bez oleje a tuku.** Mastné, zalepované rukojeti jsou kluzké a vedou ke ztrátě kontroly.
- ▶ **Nepoužívejte elektronářadí s poškozeným kabelem. Pokud se kabel během práce poškodí, pak se jej nedotýkejte a vytáhněte síťovou zástrčku.** Poškozené kabely zvyšují riziko elektrického úderu.
- ▶ **Pravidelně kontrolujte kabel a poškozený kabel nechte opravit pouze v autorizovaném servisním středisku pro elektronářadí Bosch. Poškozené prodlužovací kabely vyměňte.** Tím bude zajištěno, že bezpečnost elektronářadí zůstane zachována.
- ▶ **Nepoužívejte žádné tupé, popraskané, zprohýbané nebo poškozené pilové kotouče.** Pilové kotouče s tupými nebo špatně uspořádanými zuby způsobují díky úzké řezané mezeře zvýšené tření, svírání pilového kotouče a zpětný ráz.
- ▶ **Nikdy nepoužívejte nářadí bez vkladací desky. Vadnou vkladací desku vyměňte.** Bez bezvadné vkladací desky se můžete poranit o pilový kotouč.
- ▶ **Nepoužívejte žádné pilové kotouče z vysokolegované rychlořezné oceli (ocel HSS).** Takové pilové kotouče mohou lehce prasknout.
- ▶ **Vždy používejte pilové kotouče o správné velikosti a s odpovídajícím upínacím otvorem (např. kosočtvercovým nebo kruhovým).** Pilové kotouče, které neodpovídají montážním dílům pily, neběží vystředěně a vedou ke ztrátě kontroly.
- ▶ **Zajistěte, aby ochranný kryt náležitě fungoval a mohl se volně pohybovat.** Nikdy nefixujte ochranný kryt v otevřeném stavu.
- ▶ **Elektronářadí použijte jen tehdy, je-li pracovní plocha až k opracovávanému obrobku prostá od všech seřizovacích nástrojů, dřevěných třísek atd.** Malé kousky dřeva nebo jiné předměty, které se dostanou do kontaktu s rotujícím pilovým kotoučem, mohou vysokou rychlostí zasáhnout obsluhu.
- ▶ **Udržujte podlahu prostou dřevěných pilin a zbytků materiálu.** Můžete uklouznout nebo klopytnout.
- ▶ **Nevyměňujte zabudovaný laser nebo svítivou diodu za jiný typ.** Lasery nebo svítivé diody, které se nehodí k tomuto elektronářadí, mohou ohrozit osoby. Opravu nebo výměnu musí provést autorizovaný zákaznický servis, aby nedošlo k ohrožení bezpečnosti.
- ▶ **Zatímco elektronářadí běží, nikdy neodstraňujte zbytky po řezání, dřevěné třísky aj. z místa řezu.** Uved'te nejprve rameno nářadí do klidové polohy a elektronářadí vypněte.
- ▶ **Nikdy se po práci nedotýkejte pilového kotouče dřívě, než se ochladí.** Pilový kotouč je při práci velmi horký.
- ▶ **Jestliže se pilový kotouč sevře, elektronářadí vypněte a podržte obrobek v klidu, než se pilový kotouč dostane do klidového stavu. Pro zabránění zpětnému rázu se smí pohybovat obrobkem teprve po zastavení pilového kotouče.** Dříve než elektronářadí znovu nastartujete, odstraňte příčinu sevření pilového kotouče.
- ▶ **Nikdy neopouštějte nástroj dřívě, než se zcela dostane do stavu klidu.** Dobíhající nasazovací nástroje mohou způsobit zranění.
- ▶ **Zatímco elektronářadí běží, nedostaňte se svými rukama do oblasti řezání.** Při kontaktu s pilovým kotoučem existuje nebezpečí poranění.
- ▶ **Veďte pilový kotouč proti obrobku pouze v zapnutém stavu.** Jinak existuje nebezpečí zpětného rázu, když se pilový kotouč v obrobku zasekne.
- ▶ **Nikdy na elektronářadí nestoupejte.** Může dojít k vážným poraněním, pokud se elektronářadí převrhne nebo pokud se nedopatřením dostanete do kontaktu s pilovým kotoučem.
- ▶ **Nikdy nezpůsobte výstražné štítky na elektronářadí nepoznatelné.**

- **Elektronářadí se dodává s varovným štítkem (ve vyobrazení elektronářadí na grafické straně označený číslem 34).**



- **Není-li text varovného štítku ve Vašem národním jazyce, pak jej před prvním uvedením do provozu přeplepte dodanou samolepkou ve Vašem národním jazyce.**



Laserový paprsek nemířte proti osobám nebo zvířatům a nedívejte se do přímého ani do odraženého laserového paprsku. Může to způsobit oslepení osob, nehody nebo poškození zraku.

- **Pokud laserový paprsek dopadne do oka, je třeba vědomě zavřít oči a okamžitě hlavou uhnout od paprsku.**
- **Pro sledování zdroje záření nepoužívejte optické přístroje, jako dalekohled.** Může dojít k poškození zraku.
- **Laserový paprsek nemířte na osoby, které se dívají dalekohledem a podobně.** Může dojít k poškození jejich zraku.
- **Na laserovém zařízení neprovádějte žádné změny.** Možnosti nastavení popsané v tomto návodu k obsluze můžete používat bez rizika.
- **Zajistěte obrobek.** Obrobek pevně uchycený upínacím přípravkem nebo svěrákem je držen bezpečněji než Vaší rukou.

Symbole

Následující symboly mohou mít význam při používání Vašeho elektronářadí. Zapamatujte si prosím symboly a jejich význam. Správný výklad symbolů Vám pomáhá elektronářadí lépe a bezpečněji používat.

Symbole a jejich význam



- **Laserové záření**
Nedívejte se do svazku
Laserové zařízení třídy 2



- **Zatímco elektronářadí běží, nedostaňte se svými rukama do oblasti řezání.** Při kontaktu s pilovým kotoučem existuje nebezpečí poranění.



- **Noste ochrannou masku proti prachu.**



- **Noste ochranné brýle.**

Symbole a jejich význam



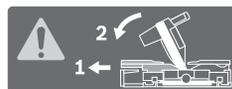
- **Noste ochranu sluchu.** Působení hluku může způsobit ztrátu sluchu.



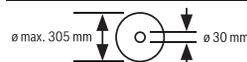
- **Nebezpečná oblast! Mějte ruce, prsty nebo paže co možná nejdále od této oblasti.**

1	3100 min ⁻¹	
2	3300 min ⁻¹	
3	3450 min ⁻¹	
4	3650 min ⁻¹	
5	3800 min ⁻¹	
6	4000 min ⁻¹	

V tabulce je uvedený doporučený stupeň otáček v závislosti na obráběném materiálu: pro hliník, plast, dřevo.
(není k dispozici u všech provedení pro konkrétní zemi)



Při řezání svislých pokosových úhlů se musí nastavitelné dorazové lišty vytáhnout ven, resp. úplně odstranit.



Dbejte rozměrů pilového kotouče. Průměr otvoru musí bez vůle lícovat na nástrojové vřeteno. Nepoužívejte žádné redukce nebo adaptéry.



Ukazuje směr otáčení čepu SDS pro utáhnutí pilového kotouče (proti směru hodinových ručiček) a pro povolení pilového kotouče (po směru hodinových ručiček).



Svěrná páčka uzavřená:
Nastavený vertikální úhel sklonu nástrojového ramene se zafixuje.
Svěrná páčka otevřená:
Lze nastavit vertikální úhly sklonu.

Popis výrobku a specifikací



Čtete všechna varovná upozornění a pokyny. Zanedbání při dodržování varovných upozornění a pokynů mohou mít za následek úraz elektrickým proudem, požár a/nebo těžká poranění.

190 | Česky**Určené použití**

Elektronářadí je určeno jako stacionární stroj k provádění podélných a příčných řezů do dřeva s rovným průběhem řezu. Přitom jsou možné horizontální pokosové úhly od -52° do $+60^\circ$ a též vertikální úhly sklonu od 47° (levá strana) do 47° (pravá strana).

Výkon elektronářadí je dimenzován pro řezání tvrdého a měkkého dřeva a též dřevotřískových a dřevovláknitých desek.

Při použití příslušných pilových kotoučů je možné řezání hliníkových profilů a umělé hmoty.

Zobrazené komponenty

Číslování zobrazených komponent se vztahuje na vyobrazení elektronářadí na obrázkových stranách.

- 1 Dorazová lišta
- 2 Přestavitelná dorazová lišta
- 3 Doraz pro vertikální standardní úhly pokosu 47° , 45° , $33,9^\circ$ a $22,5^\circ$
- 4 Stupnice pro úhel sklonu (vertikální)
- 5 Ukazatel úhlu (vertikální) pro pravý rozsah úhlu sklonu
- 6 Zajišťovací šroub zákluzového vedení
- 7 Svěrná páčka pro libovolné úhly sklonu (vertikální)
- 8 Regulátor počtu otáček (není k dispozici u všech provedení pro konkrétní zemi)
- 9 Přepavní zajištění
- 10 Přepavní držadlo
- 11 Ochranný kryt
- 12 Rukojeť
- 13 Aretační páčka
- 14 Ochranné víko laseru
- 15 Kyvný ochranný kryt
- 16 Vodící váleček
- 17 Upínací šroub prodloužení stolu pily
- 18 Montážní otvory
- 19 Stůl pily
- 20 Vkládací deska
- 21 Aretační svorka
- 22 Zajišťovací knoflík pro libovolné pokosové úhly (horizontální)
- 23 Páčka pro přednastavení pokosového úhlu (horizontální)
- 24 Ochrana proti překlopení
- 25 Ukazatel úhlu (horizontální)
- 26 Zářezy pro standardní pokosové úhly
- 27 Stupnice pokosového úhlu (horizontální)
- 28 Prodloužení řezacího stolu
- 29 Prohlubně pro uchopení
- 30 Otvory pro svěrku
- 31 Čep SDS
- 32 Spínač
- 33 Spínač pro zapnutí/vypnutí laseru (vyznačení linie řezu)
- 34 Varovný štítek laseru
- 35 Výfuk třísek
- 36 Zákluzové vedení
- 37 Aretační šroub přestavitelné dorazové lišty
- 38 Klíč na vnitřní šestihrany (6 mm/4 mm)
- 39 Šroubová svěrka
- 40 Seřizovací šroub hloubkového dorazu
- 41 Hloubkový doraz
- 42 Aretace vřetene
- 43 Ukazatel úhlu (vertikální) pro levý rozsah úhlu sklonu
- 44 Doraz pro standardní vertikální úhel sklonu 0°
- 45 Odražeč špon
- 46 Šroub s vnitřním šestihranem pro upevnění pilového kotouče
- 47 Upínací příruba
- 48 Pilový kotouč
- 49 Vnitřní upínací příruba
- 50 Závitová tyč
- 51 Křídlový šroub
- 52 Výstupní otvor laserového paprsku
- 53 Šrouby vkládací desky
- 54 Délkový doraz
- 55 Aretační šroub délkového dorazu
- 56 Upínací šroub délkového dorazu
- 57 Seřizovací šroub polohování laseru (totožnost)
- 58 Klíč na vnitřní šestihrany (2 mm)
- 59 Šrouby ochranného víka laseru
- 60 Upevňovací šroub montážní desky laseru
- 61 Upevňovací šroub tělesa laseru
- 62 Dorazový šroub pro úhel sklonu 0° (vertikální)
- 63 Dorazový šroub pro levý rozsah úhlu pokosu
- 64 Dorazový šroub pro pravý rozsah úhlu pokosu
- 65 Seřizovací šrouby stupnice 27 úhlu pokosu (horizontální)
- 66 Šroub ukazatele úhlu (horizontální)
- 67 Stahovací páska

***Zobrazené nebo popsané příslušenství nepatří k standardnímu obsahu dodávky. Kompletní příslušenství naleznete v našem programu příslušenství.**

Technická data

Pokosová pila se zákluzem		GCM 12 SDE	
Objednáací číslo		3 601 M23 1..	3 601 M23 16.
Jmenovitý příkon	W	1800	1450
Otáčky naprázdno	min ⁻¹	3100–4000	3700
Omezení rozběhového proudu		●	–
Typ laseru	nm	635	635
	mW	< 1	< 1
Třída laseru		2	2
Divergence laserové čáry	mrاد (plný úhel)	1,0	1,0
Hmotnost podle EPTA-Procedure 01:2014	kg	28,4	28,4
Třída ochrany		□/II	□/II
Rozměry vhodných pilových kotoučů			
Průměr pilového kotouče	mm	305	305
Základní tloušťka kotouče	mm	1,7–2,6	1,7–2,6
Průměr otvoru	mm	30	30

Přípustné rozměry obrobku (maximální/minimální) viz strana 195.

Údaje platí pro jmenovité napětí [U] 230 V. U odlišných napětí a podle země specifických provedení se mohou tyto údaje lišit.

Informace o hluku a vibracích

Hodnoty hlučnosti zjištěny podle EN 61029-1, EN 61029-2-9.

Hodnocená hladina hluku stroje A činí typicky: hladina akustického tlaku 92 dB(A); hladina akustického výkonu 105 dB(A). Nepřesnost K = 3 dB.

Noste chrániče sluchu!

Celkové hodnoty vibrací a_h (vektorový součet tří os) a nepřesnost K stanoveny podle EN 61029-2-9: $a_h = 2,5 \text{ m/s}^2$, $K = 1,5 \text{ m/s}^2$.

V těchto pokynech uvedená úroveň vibrací byla změřena podle měřících metod normovaných v EN 61029 a může být použita pro vzájemné porovnání elektronářadí. Hodí se i pro předběžný odhad zatížení vibracemi.

Uvedená úroveň vibrací reprezentuje hlavní použití elektronářadí. Pokud ovšem bude elektronářadí nasazeno pro jiná použití, s odlišnými nasazovacími nástroji nebo s nedostatečnou údržbou, může se úroveň vibrací lišit. To může zatížení vibracemi po celou pracovní dobu zřetelně zvýšit.

Pro přesný odhad zatížení vibracemi by měly být zohledněny i doby, v nichž je stroj vypnutý nebo sice běží, ale fakticky není nasazen. To může zatížení vibracemi po celou pracovní dobu zřetelně zredukovat.

Stanovte dodatečná bezpečnostní opatření k ochraně obsluhy před účinky vibrací jako např.: údržba elektronářadí a nasazovacích nástrojů, udržování teplých rukou, organizace pracovních procesů.

Montáž

- ▶ **Zabraňte neúmyslnému nastartování elektronářadí. Během montáže a při všech pracích na elektronářadí nesmí být síťová zástrčka připojena ke zdroji proudu.**

Obsah dodávky

Před prvním uvedením elektronářadí do provozu zkontrolujte, zda jsou dodány všechny níže uvedené díly:

- Pokosová pila se zákluzem s namontovaným pilovým kotoučem
- Šroubová svěrka **39**
- Klíč na vnitřní šestihyraný **38**
- Klíč na vnitřní šestihyraný **58**
- Čep SDS **31**

Upozornění: Zkontrolujte elektronářadí na případná poškození.

Před dalším použitím elektronářadí musíte ochranné přípravky nebo lehce poškozené díly pečlivě prověřit na jejich bezvadnou a určenou funkci. Zkontrolujte, zda pohyblivé díly bezvadně fungují a nespírají se či zda nejsou díly poškozené. Veškeré díly musí být správně namontovány a musí splňovat všechny podmínky, aby byl zaručen bezvadný provoz.

Poškozené ochranné přípravky a díly musíte nechat opravit nebo vyměnit v oprávněném servisu.

Stacionární nebo flexibilní montáž

- ▶ **K zaručení bezpečné manipulace musíte elektronářadí před použitím namontovat na rovnou a stabilní pracovní plochu (např. pracovní stůl).**

Montáž na pracovní plochu (viz obrázky A1 – A2)

- Upevněte elektronářadí pomocí vhodného šroubového spoje na pracovní plochu. K tomu slouží otvory **18**.

nebo

- Pevně upněte elektronářadí pomocí běžných šroubových svěrek za nohy stroje na pracovní plochu.

192 | Česky

Montáž na pracovní stůl Bosch

Pracovní stoly GTA od firmy Bosch poskytují elektronářadí oporu na každém podkladu díky výškové nastavitelným nohám. Podpěry obrobku pracovních stolů slouží k podepření dlouhých obrobků.

► **Čtete všechna k pracovnímu stolu přiložená varovná upozornění a pokyny.** Zanedbání při dodržování varovných upozornění a pokynů mohou mít za následek úder elektrickým proudem, požár a/nebo těžká poranění.

► **Dříve než namontujete elektronářadí, smontujte správně pracovní stůl.** Bezvadně smontování je důležité, aby se zabránilo riziku zhroutení.

– Na pracovní stůl montujte elektronářadí v přepravní poloze.

Flexibilní instalování (nedoporučeno!) (viz obrázek A3)

Pokud není ve výjimečných případech možné elektronářadí namontovat na rovnou a stabilní pracovní plochu, můžete jej provizorně instalovat s ochranou proti překlopení.

► **Bez ochrany proti překlopení nestojí elektronářadí spolehlivě a může se zvláště při řezání maximálních šikmých úhlů překloupat.**

– Ochranu proti překlopení **24** natolik zašroubujte nebo vyšroubujte, až stojí elektronářadí na pracovní ploše rovně.

Odsávání prachu/třísek

► Prach materiálů jako olovoobsahující nátěry, některé druhy dřeva, minerálů a kovu mohou být zdraví škodlivé. Kontakt s prachem nebo vdechnutí mohou vyvolat alergické reakce a/nebo onemocnění dýchacích cest obsluhy nebo v blízkosti se nacházejících osob.

Určitý prach jako dubový nebo bukový prach je pokládán za karcinogenní, zvláště ve spojení s přídavnými látkami pro ošetření dřeva (chromát, ochranné prostředky na dřevo). Materiál obsahující azbest směji opracovávat pouze specialisté.

- Vždy používejte odsávání prachu.
- Pečujte o dobré větrání pracovního prostoru.
- Je doporučeno nosit ochrannou dýchací masku s třídou filtru P2.

Dbejte ve Vaší zemi platných předpisů pro opracovávané materiály.

► **Vyvarujte se usazení prachu na pracovišti.** Prach se může lehce vznítit.

Odsávání prachu/třísek se může prachem, třískami nebo úlomky obrobku zablokovat.

- Elektronářadí vypněte a vytáhněte síťovou zástrčku ze zásuvky.
- Počkejte, až se pilový kotouč kompletně dostane do stavu klidu.
- Zjistěte příčinu zablokování a odstraňte ji.

Externí odsávání (viz obr. B)

K odsávání můžete na výfuk třísek **35** připojit i odsávací hadici vysavače (Ø 35 mm).

– Spojte hadici vysavače s výfukem třísek **35**.

Vysavač musí být vhodný pro opracovávaný materiál.

Při odsávání obzvláště zdraví škodlivého, karcinogenního nebo suchého prachu použijte speciální vysavač.

Výměna pilového kotouče

► **Při montáži pilového kotouče noste ochranné rukavice.**

Při kontaktu s pilovým kotoučem existuje nebezpečí poranění.

Používejte pouze pilové kotouče, jejichž maximální dovolená rychlost je vyšší než počet otáček při běhu naprázdno Vašeho elektronářadí.

Používejte pouze pilové kotouče, jež odpovídají charakteristickým údajům uvedeným v tomto návodu k obsluze a jsou zkušeny podle EN 847-1 a příslušně označeny.

Používejte pouze takové pilové kotouče, jež jsou doporučeny výrobcem tohoto elektronářadí a jež jsou vhodné pro materiál, který chcete opracovávat. Zabráňte tak přehřívání zubů kotouče při řezání.

Montáž se šroubem s vnitřním šestihranem (viz obrázky C1 – C3)

Vymontování pilového kotouče:

- Dejte elektronářadí do pracovní polohy.
- Stiskněte aretační páku **13**, sklopte výkyvný ochranný kryt **15** až k dorazu dozadu a aretační páku opět uvolněte. Podržte kyvný ochranný kryt v této poloze.
- Otáčejte šroub s vnitřním šestihranem **46** pomocí klíče na vnitřní šestihrany (6 mm) **38** a současně stiskněte aretaci vřetena **42**, až zaskočí.
- Podržte aretaci vřetene **42** stlačenou a šroub **46** vyšroubujte ve směru hodinových ručiček ven (levý závit!).
- Sejměte upínací přírubu **47**.
- Odejměte pilový kotouč **48**.
- Kyvný ochranný kryt pomalu uveďte opět dolů.

Namontování pilového kotouče:

- Je-li to nutné, očistěte před namontováním všechny montované díly.
- Stiskněte aretační páku **13**, sklopte výkyvný ochranný kryt **15** až k dorazu dozadu a aretační páku opět uvolněte. Podržte kyvný ochranný kryt v této poloze.
- Nasadte nový pilový kotouč na vnitřní upínací přírubu **49**.
- **Při namontování dbejte na to, aby směr břitů zubů (směr šipky na pilovém kotouči) souhlasil se směrem šipky na ochranném krytu!**
- Nasadte upínací přírubu **47** a šroub s vnitřním šestihranem **46**. Stlaďte aretaci vřetene **42** až tato zaskočí a šroub pevně utáhněte proti směru hodinových ručiček.
- Kyvný ochranný kryt pomalu uveďte opět dolů.

Montáž s čepem SDS (viz obr. D)

► **Při vertikálních pokosových řezech a použití čepu SDS **31** musíte před řezáním vhodným nastavením hloubkového dorazu zajistit, aby se čep SDS nemohl nikdy dotknout povrchu obrobku (viz „Nastavení hloubkového dorazu“, strana 195).** Tím zabráníte poškození čepu SDS a/nebo obrobku.

Vymontování pilového kotouče:

- Dejte elektronářadí do pracovní polohy.
- Stiskněte aretační páku **13**, sklopte výkyvný ochranný kryt **15** až k dorazu dozadu a aretační páku opět uvolněte. Podržte kyvný ochranný kryt v této poloze.

- Otáčejte čepem SDS **31** a tiskněte současně aretaci vřetena **42**, až aretace zaskočí.
- Držte aretaci vřetena **42** stisknutou a odšroubujte čep SDS **31** ve směru hodinových ručiček (levý závit!).
- Sejměte upínací přírubu **47**.
- Odejměte pilový kotouč **48**.
- Kynvý ochranný kryt pomalu uveďte opět dolů.

Namontování pilového kotouče:

Je-li to nutné, očistěte před namontováním všechny montované díly.

- Stiskněte aretační páku **13**, sklopte výkynvý ochranný kryt **15** až k dorazu dozadu a aretační páku opět uvolněte. Podržte kynvý ochranný kryt v této poloze.
- Nasadte nový pilový kotouč na vnitřní upínací přírubu **49**.
- ▶ **Při namontování dbejte na to, aby směr břitů zubů (směr šipky na pilovém kotouči) souhlasil se směrem šipky na ochranném krytu!**
- Nasadte upínací přírubu **47** a čep SDS **31**. Stiskněte aretaci vřetena **42**, až zaskočí, a pevně dotáhněte čep SDS proti směru hodinových ručiček.
- Kynvý ochranný kryt pomalu uveďte opět dolů.

Provoz

- ▶ **Před každou prací na elektronářadí vytáhněte zástrčku ze zásuvky.**

Přepavní zajištění (viz obr. E)

Přepavní zajištění **9** Vám umožňuje lehkou manipulaci s elektronářadím při přepravě na různá místa nasazení.

Odjištění elektronářadí (pracovní poloha)

- Stlačte nástrojové rameno na rukojeti **12** o něco dolů, aby se odlehčilo přepavní zajištění **9**.
- Vytáhněte přepavní zajištění **9** zcela ven.
- Nástrojové rameno uveďte pomalu nahoru.

Zajištění elektronářadí (přepavní poloha)

- Je-li utažen, povolte zajišťovací šroub **6**. Zatáhněte nástrojové rameno zcela dopředu a zajišťovací šroub opět pevně utáhněte.
- Seřizovací šroub hloubkového dorazu **40** vyšroubujte zcela nahoru.
- Pro aretaci stolu pily **19** utáhněte zajišťovací knoflík **22**.
- Zatlačte na aretační páčku **13** a vedte nástrojové rameno pomocí rukojeti **12** pomalu dolů.
- Uveďte nástrojové rameno tak daleko dolů až se nechá přepavní zajištění **9** zatlačit zcela dovnitř.

Příprava práce

Prodloužení řezacího stolu (viz obr. F)

Dlouhé obrobky musejí být na volném konci podloženy nebo podepřeny.

Stůl pily lze pomocí prodloužení řezacího stolu **28** směrem doleva a doprava zvětšit.

- Povolte upínací šroub **17**.
- Vytáhněte prodloužení řezacího stolu **28** směrem ven až na požadovanou délku.
- K fixaci prodloužení stolu pily opět dotáhněte upínací šroub **17**.

Přesunutí dorazové lišty (viz obrázek G)

Při řezání vertikálních pokosových úhlů musíte podle směru řezu vytáhnout nebo zcela odstranit levou nebo pravou nastavitelnou dorazovou lištu **2**.

Rozsah vsvislého pokosového úhlu

-2°... 40°	vlevo	– Povolte aretační šroub 37 .
-2°... 35°	vpravo	– Vytáhněte přestavitelnou dorazovou lištu 2 zcela směrem ven.
>40°	vlevo	– Povolte aretační šroub 37 .
		– Vytáhněte přestavitelnou dorazovou lištu 2 zcela směrem ven.
>35°	vpravo	– Přestavitelnou dorazovou lištu zvedněte pryč směrem nahoru.

Upevnění obrobku (viz obr. H)

K zaručení optimální bezpečnosti práce musíte obrobek vždy pevně upnout.

Nepracovávají žádné obrobky, které jsou příliš malé pro pevné upnutí.

- Přitlačte obrobek pevně k dorazovým lištám **2** a **1**.
- Nastrčte dodávanou šroubovou svěrku **39** do jednoho z k tomu určených otvorů **30**.
- Uvolněte křídlový šroub **51** a přizpůsobte šroubovou svěrku obrobku. Křídlový šroub opět utáhněte.
- Závitovou tyč **50** pevně utáhněte a tím zafixujte obrobek.

Nastavení horizontálního úhlu pokosu

Pro zaručení přesných řezů musíte po intenzivním použití zkontrolovat základní nastavení elektronářadí a případně je seřadit (viz „Kontrola a seřízení základních nastavení“, strana 196).

Nastavení standardních horizontálních pokosových úhlů (viz obr. I1)

Pro rychlé a přesné nastavení často používaných pokosových úhlů jsou na řezacím stole připraveny zářezy **26**:

vlevo	0°	vpravo
15°; 22,5°; 31,6°; 45°		15°; 22,5°; 31,6°; 45°; 60°

- Povolte zajišťovací knoflík **22**, je-li utažen.
- Vytáhněte páčku **23** a otočte řezací stůl **19** až k požadovnému zárezu vlevo nebo vpravo.
- Páčku opět uvolněte. Páčka musí zřetelně zaskočit do zářezu.

Nastavení libovolných horizontálních pokosových úhlů (viz obr. I2)

Horizontální úhel pokosu lze nastavit v rozsahu od 5° (zleva) do 60° (zprava).

- Povolte zajišťovací knoflík **22**, je-li utažen.
- Vytáhněte páčku **23** a současně stlačte aretační svorku **21** až tato zapadne do k tomu určené drážky. Tím je stůl volně pohyblivý.
- Otáčejte stůl pily **19** za zajišťovací knoflík doleva nebo doprava až ukazatel úhlu **25** ukazuje požadovaný úhel pokosu.

194 | Česky

Pro pokosové úhly přes 45°:

Vytáhněte prodloužení řezacího stolu **28** zcela směrem ven (viz „Prodloužení řezacího stolu“, strana 193).

- Zajišťovací knoflík **22** opět utáhněte.
- Pro opětovné uvolnění páčky **23** (pro nastavení standardních úhlů pokosu) vytáhněte páčku nahoru. Aretační svorka **21** skočí zpátky do své původní polohy a páčka **23** opět může zaskočit do zářezů **26**.

Nastavení vertikálního úhlu sklonu

Pro zaručení přesných řezů musíte po intenzivním použití zkontrolovat základní nastavení elektronářadí a případně je seřadit (viz „Kontrola a seřízení základních nastavení“, strana 196).

Vertikální úhel sklonu lze nastavit v rozsahu od 47° (levá strana) do 47° (pravá strana).

Pro rychlé a přesné nastavení často používaných úhlů pokosu jsou určeny dorazy pro úhly 0°, 47°, 45°, 33,9° a 22,5°.

- ▶ **Při vertikálních pokosových řezech a použití čepu SDS 31 musíte před řezáním vhodným nastavením hloubkového dorazu zajistit, aby se čep SDS nemohl nikdy dotknout povrchu obrobku (viz „Nastavení hloubkového dorazu“, strana 195).** Tím zabráníte poškození čepu SDS a/nebo obrobku.

Nastavení levého rozsahu úhlu sklonu (viz obr. J1)

- Zcela vytáhněte levou nastavitelnou dorazovou lištu **2** (viz „Přesunutí dorazové lišty“, strana 193).
- Povolte svěrnou páčku **7**.
- Natočte nástrojové rameno za rukojeť **12** doleva až ukazatel úhlu **43** ukazuje požadovaný úhel sklonu.
- Svěrnou páčku **7** opět pevně utáhněte.

Nastavení celého rozsahu úhlu sklonu (viz obr. J2)

- Vytáhněte doraz **44** zcela dopředu. Tím můžete využívat celý rozsah úhlu pokosu (vlevo a vpravo).
- Zcela vytáhněte pravou nastavitelnou dorazovou lištu **2**, příp. ji zcela odstraňte (viz „Přesunutí dorazové lišty“, strana 193). Když chcete používat celý rozsah úhlu pokosu, musíte zcela vytáhnout, příp. odstranit také levou nastavitelnou dorazovou lištu **2**.
- Povolte svěrnou páčku **7**.
- Natočte nástrojové rameno za rukojeť **12** doleva nebo doprava až ukazatel úhlu **43** nebo **5** ukazuje požadovaný úhel sklonu.
- Svěrnou páčku **7** opět pevně utáhněte.

Nastavení standardních vertikálních úhlů sklonu (viz obr. J3)

Standardní úhel sklonu 0°:

- Otočte rameno nřadí za rukojeť **12** lehce doleva a posuňte doraz **44** zcela dozadu.

Standardní úhly pokosu 47°, 45°, 33,9° a 22,5°:

- Otočte levý nebo pravý doraz **3**, až u značky šipky zaskočí požadovaný standardní úhel pokosu.

Uvedení do provozu

- ▶ **Dbejte síťového napětí! Napětí zdroje proudu musí souhlasit s údaji na typovém štítku elektronářadí. Elektronářadí označené 230 V smí být provozováno i na 220 V.**

Zapnutí (viz obr. K)

Aby se šetřila energie, zapínejte elektronářadí jen pokud jej používáte.

- Pro **uvedení do provozu** stlačte spínač **32** a podržte jej stlačený.

Upozornění: Z bezpečnostních důvodů nelze spínač **32** zaaretovat, nýbrž musí zůstat během provozu neustále stlačený. Pouze tlakem na aretační páčku **13** lze vést nástrojové rameno dolů.

- Pro **řezání** proto musíte kromě stisknutí vypínače **32** stisknout aretační páku **13**.

Vypnutí

- Pro **vypnutí** spínač **32** uvolněte.

Omezení rozběhového proudu (není k dispozici u všech provedení pro konkrétní zemi)

Omezení rozběhového proudu omezuje výkon při zapnutí elektronářadí a umožňuje provoz na pojistkách 16 A.

Upozornění: Běží-li elektronářadí ihned po zapnutí s plným počtem otáček, došlo k selhání omezení rozběhového proudu. Elektronářadí musí být neprodleně odesláno do zákaznického servisu, adresy viz odstavec „Zákaznická a poradenská služba“, strana 198.

Pracovní pokyny

- ▶ **Před každou prací na elektronářadí vytáhněte zástrčku ze zásuvky.**

Všeobecná upozornění k pile

- ▶ **Zajišťovací kolík 22 a upínací páčku 7 před řezáním vždy pevně utáhněte.** Jinak se může pilový kotouč v obrobku zpřícit.
- ▶ **Při všech řezech musíte nejprve zajistit, aby se pilový kotouč v žádné chvíli nemohl dotýkat dorazové lišty, šroubové svěrky nebo ostatních dílů stroje. Odstraňte případné namontované pomocné dorazy nebo je příslušně přizpůsobte.**

Chraňte pilový kotouč před nárazem a úderem. Nevystavujte pilový kotouč žádnému bočnímu tlaku.

Neopracovávejte žádné pokřivené obrobky. Obrobek musí vždy mít rovné hrany pro přiložení na dorazovou lištu.

Dlouhé obrobky musejí být na volném konci podloženy nebo podepřeny.

Vyznačení čáry řezu (viz obr. L)

Dva laserové paprsky Vám ukazují šířku řezu pilového kotouče. Díky tomu můžete obrobek pro řezání přesně polohovat bez otevření kyvného ochranného krytu.

- Laserové paprsky zapnete pomocí spínače **33**.
- Vyrovnajte svou rysku na obrobku mezi oběma laserovými paprsky.

Upozornění: Před řezáním zkontrolujte, zda je šířka řezu dosud správně zobrazena (viz „Seřízení laseru“, strana 196). Paprsky laseru se mohou např. díky vibracím při intenzivním používání přemístit.

Postavení obsluhy (viz obr. M)

► **Nestůjte přímo před elektronářadím, nýbrž vždy stranou od pilového kotouče.** Tím je Vaše tělo chráněno před možným zpětným rázem.

- Mějte ruce, prsty a paže daleko od rotujícího pilového kotouče.
- Vaše paže před nástrojovým ramenem nepřekřičujte.

Připustné rozměry obrobku

Maximální obrobky:

Šikmý úhel		Výška x šířka [mm]
horizontální	vertikální	
0°	0°	85 x 370 70 x 400*
45°	0°	85 x 250
0°	45° (vlevo)	60 x 360
0°	45° (vpravo)	38 x 370
45°	45° (vlevo)	60 x 240
45°	45° (vpravo)	38 x 250

*s distančním dorazem (viz obr. N)

Minimální obrobky (= všechny obrobky, jež lze pomocí dodávané šroubové svěrky **39** upnout vpravo nebo vlevo od pilového kotouče):

200 x 40 mm (délka x šířka)

max. hloubka řezu (0°/0°):

- 70 mm
- 120 mm (s distančním dorazem (viz obr. N))

Výměna vkládacích desek (viz obr. O)

Červené vkládací desky **20** se mohou po dlouhém používání elektronářadí opotřebovat.

Vadné vkládací desky vyměňte.

- Dejte elektronářadí do pracovní polohy.
- Šrouby **53** vyšroubujte ven pomocí klíče na vnitřní šestihrany (4 mm) **38** a odejměte staré vkládací desky.
- Vložte novou pravou vkládací desku.
- Vkládací desku přišroubujte pomocí šroubů **53** co nejdále vpravo tak, aby se po celé délce možného zákluzu pilový kotouč nedostal do kontaktu s vkládací deskou.
- Opakujte pracovní postup analogicky pro novou levou vkládací desku.

Řezání

► **Zajišťovací kolík 22 a upínací páčku 7 před řezáním vždy pevně utáhněte.** Jinak se může pilový kotouč v obrobku zpřičit.

Nastavení počtu otáček

(není k dispozici u všech provedení pro konkrétní zemi)

Pomocí regulátoru počtu otáček **8** můžete i za provozu plynule nastavovat otáčky elektronářadí.

Stupeň otáček	Počet otáček	Materiál
1	3100 min ⁻¹	Hliník
2	3300 min ⁻¹	
3	3450 min ⁻¹	
4	3650 min ⁻¹	Plasty
5	3800 min ⁻¹	
6	4000 min ⁻¹	Dřevo

Řezání bez zákluzu (kapování) (viz obr. P)

- Pro řezy bez zákluzu (malé obrobky) povolte upevňovací šroub **6**, pokud je utažený. Posuňte rameno nářadí až nadoraz směrem k dorazovým lištám **2** a **1** a znovu utáhněte upevňovací šroub **6**.
- V případě potřeby nastavte požadovaný pokosový úhel.
- Obrobek úměrně rozměrům pevně upněte.
- Elektronářadí zapněte.
- Zatlačte na aretační páčku **13** a ved'te nástrojové rameno pomocí rukojeti **12** pomalu dolů.
- Obrobek s rovnoměrným posuvem prořízněte.
- Elektronářadí vypněte a počkejte až se pilový kotouč kompletně dostane do klidového stavu.
- Nástrojové rameno uveďte pomalu nahoru.

Řezání se zákluzem

- Pro řezy s pomocí zákluzového vedení **36** (široké obrobky) povolte zajišťovací šroub **6**, je-li utažen.
- V případě potřeby nastavte požadovaný pokosový úhel.
- Obrobek úměrně rozměrům pevně upněte.
- Odtáhněte nástrojové rameno tak daleko od dorazové lišty **1**, až se pilový kotouč nachází před obrobkem.
- Elektronářadí zapněte.
- Zatlačte na aretační páčku **13** a ved'te nástrojové rameno pomocí rukojeti **12** pomalu dolů.
- Nyní tlačte nástrojové rameno ve směru dorazové lišty **1** a obrobek s rovnoměrným posuvem prořízněte.
- Elektronářadí vypněte a počkejte až se pilový kotouč kompletně dostane do klidového stavu.
- Nástrojové rameno uveďte pomalu nahoru.

Řezání stejně dlouhých obrobků (viz obr. Q)

Pro jednoduché řezání stejně dlouhých obrobků můžete použít délkový doraz **54** (příslušenství).

Délkový doraz můžete namontovat na obě strany prodloužení řezacího stolu **28**.

- Povolte aretační šroub **55** a překlopte délkový doraz **54** nad upínací šroub **56**.
- Aretační šroub **55** zase pevně utáhněte.
- Prodloužení řezacího stolu **28** nastavte na požadovanou délku (viz „Prodloužení řezacího stolu“, strana 193).

Nastavení hloubkového dorazu (řezání drážky) (viz obr. R)

Hloubkový doraz se musí přestavit, pokud chcete řezat drážku.

- Otočte hloubkový doraz **41** dopředu.
- Zatlačte na aretační páčku **13** a natočte nástrojové rameno do požadované polohy.
- Přeshroubujte seřizovací šroub **40** až se konec šroubu dotýká hloubkového dorazu **41**.
- Nástrojové rameno uveďte pomalu nahoru.

196 | Česky

Zvláštní obrobky

Při řezání obloukovitých nebo kruhových obrobků je musíte zabezpečit zvláště proti vyklouznutí. Na čáře řezu nesmí vzniknout žádná mezera mezi obrobkem, dorazovou lištou a stolem pily.

Je-li to nutné, musíte zhotovit speciální uchycení.

Kontrola a seřízení základních nastavení

Pro zaručení přesných řezů musíte po intenzivním použití zkontrolovat základní nastavení elektronářadí a případně je seřídít.

K tomu potřebujete zkušenost a příslušný speciální nástroj.

Servisní středisko Bosch provádí tyto práce rychle a spolehlivě.

Seřízení laseru

Upozornění: Pro testování funkce laseru musí být elektronářadí připojené na zdroj proudu.

► **Během seřizování laseru (např. při pohybu nástrojového ramene) nikdy nemanipulujte se spínačem.** Neúmyslné nastartování elektronářadí může vést ke zraněním.

- Dejte elektronářadí do pracovní polohy.
- Otočte stůl pily **19** až k zářezu **26** pro 0°. Páčka **23** musí znatelně zapadnout do zářezu.

Kontrola: (viz obr. S1)

- Nakreslete na obrobek přímou čáru řezu.
- Zatlačte na aretační páčku **13** a vedte nástrojové rameno pomocí rukojeti **12** pomalu dolů.
- Obrobek vyrovnejte tak, aby zuby pilového kotouče byly v jedné přímce s čárou řezu.
- Obrobek pevně podržte v této poloze a vedte nástrojové rameno pomalu opět nahoru.
- Obrobek upněte.
- Laserové paprsky zapněte pomocí spínače **33**.

Paprsky laseru musejí být po celé délce vlevo i vpravo ve stejné vzdálenosti od nakreslené čáry řezu na obrobku, i když je rameno narádí vedeno dolů.

Seřízení totožnosti: (viz obr. S2)

- Otáčejte příslušný seřizovací šroub **57** pomocí klíče na vnitřní šestihrany (2 mm) **58**, až paprsek laseru má po celé délce stejnou vzdálenost k čáře řezu nakreslené na obrobku.

Otáčení proti směru hodinových ručiček pohybuje paprskem laseru zleva doprava, otáčení po směru hodinových ručiček pohybuje paprskem laseru zprava doleva.

Seřízení rovnoběžnosti: (viz obr. S3)

- Odstraňte čtyři šrouby **59** ochranného víka laseru **14** křížovým šroubovákem.

Upozornění: Pro umožnění přístupu k předním šroubům ochranného víka laseru musíte sklopit výkyvný ochranný kryt dozadu.

- Povolte upevňovací šroub **60** (ca. 1 – 2 otáčky) pomocí klíče na vnitřní šestihrany (2 mm) **58**. Šroub nevyšroubujte zcela ven.
- Přesuňte montážní desku laseru doprava nebo doleva, až jsou laserové paprsky po celé délce rovnoběžné s čárou řezu nakreslenou na obrobku.

- Podržte montážní desku laseru v této poloze a upevňovací šroub **60** opět pevně utáhněte.
- Po nastavení znovu zkontrolujte totožnost s čárou řezu. Laserové paprsky případně pomocí seřizovacích šroubů **57** ještě jednou vyrovnejte.
- Ochranné víko laseru **14** opět upevněte.

Seřízení boční odchytky při pohybu nástrojového ramene: (viz obr. S4)

- Odstraňte čtyři šrouby **59** ochranného víka laseru **14** křížovým šroubovákem.
Upozornění: Pro umožnění přístupu k předním šroubům ochranného víka laseru musíte sklopit výkyvný ochranný kryt dozadu.
- Povolte oba upevňovací šrouby **61** (ca. 1 – 2 otáčky) pomocí klíče na vnitřní šestihrany (2 mm) **58**. Šrouby nevyšroubujte zcela ven.
- Přesuňte těleso laseru doprava nebo doleva, až se už laserové paprsky při pohybu ramene narádí dolů neodchylují stranou.
- Po nastavení znovu zkontrolujte totožnost s čárou řezu. Laserové paprsky případně pomocí seřizovacích šroubů **57** ještě jednou vyrovnejte.
- Podržte těleso laseru v této poloze a upevňovací šrouby **61** zase pevně utáhněte.
- Ochranné víko laseru **14** opět upevněte.

Seřízení standardního úhlu 0° (vertikálního)

- Dejte elektronářadí do pracovní polohy.
- Otočte řezací stůl **19** až k zářezu **26** pro 0°. Páčka **23** musí znatelně zaskočit do zářezu.

Kontrola: (viz obr. T1)

- Nastavte úhlové pravítko na 90° a umístěte jej na řezací stůl **19**.

Rameno úhlového pravítka musí být po celé délce v jedné přímce s pilovým kotoučem **48**.

Seřízení: (viz obr. T2)

- Povolte svěrnou páčku **7**.
- Posuňte doraz **44** zcela dozadu.
- Povolte kontramatici dorazového šroubu **62** pomocí běžného očkového nebo stranového klíče (10 mm).
- Otáčejte dorazový šroub tak dalece dovnitř nebo ven, až je rameno úhlového pravítka po celé délce v jedné přímce s pilovým kotoučem.
- Svěrnou páčku **7** opět pevně utáhněte.
- Potom opět pevně utáhněte kontramatici dorazového šroubu **62**.

Jestliže nejsou ukazatelé úhlu **43** a **5** po seřízení v jedné přímce s ryskami 0° stupnice **4**, pak povolte upevňovací šrouby ukazatelů úhlu pomocí křížového šroubováku a ukazatele úhlu vyrovnejte podél rysky 0°.

Seřízení standardního úhlu sklonu 45° (vlevo, vertikální)

- Dejte elektronářadí do pracovní polohy.
- Otočte stůl pily **19** až k zářezu **26** pro 0°. Páčka **23** musí znatelně zapadnout do zářezu.
- Odstraňte levou nastavitelnou dorazovou lištu **2** (viz „Přesunutí dorazové lišty“, strana 193).

- Otáčejte levý doraz **3**, až u značky šipky zaskočí požadovaný standardní úhel pokosu 45°.
- Povolte svěrnou páčku **7**.
- Otočte rameno nářadí za rukojeť **12** doleva, až dorazový šroub **63** dosedá na doraz **3**.

Kontrola: (viz obr. U1)

- Nastavte úhlové pravítko na 45° a umístěte jej na stůl pily **19**.

Rameno úhlového pravítka musí být po celé délce v jedné přímce s pilovým kotoučem **48**.

Seřízení: (viz obr. U2)

- Povolte kontramatici dorazového šroubu **63** běžným očkovým nebo stranovým klíčem (10 mm).
- Otáčejte dorazový šroub tak dalece dovnitř nebo ven, až je rameno úhlového pravítka po celé délce v jedné přímce s pilovým kotoučem.
- Svěrnou páčku **7** opět pevně utáhněte.
- Pak opět dotáhněte kontramatici dorazového šroubu **63**.

Jestliže nejsou ukazatelé úhlu **43 a 5** po seřízení v jedné přímce s ryskou 45° stupnice **4**, zkontrolujte nejprve ještě jednou seřízení 0° pro úhel sklonu a pro ukazatele úhlu. Potom opakujte seřízení úhlu sklonu 45°.

Seřízení standardního úhlu sklonu 45°**(vpravo, vertikální)**

- Dejte elektronářadí do pracovní polohy.
- Otočte stůl pily **19** až k zářezu **26** pro 0°. Páčka **23** musí znatelně zapadnout do zářezu.
- Odstraňte pravou nastavitelnou dorazovou lištu **2** (viz „Přesunutí dorazové lišty“, strana 193).
- Vytáhněte doraz **44** zcela dopředu.
- Otáčejte pravý doraz **3**, až u značky šipky zaskočí požadovaný standardní úhel pokosu 45°.
- Povolte svěrnou páčku **7**.
- Otočte rameno nářadí za rukojeť **12** doprava, až dorazový šroub **64** dosedá na doraz **3**.

Kontrola: (viz obr. V1)

- Nastavte úhlové pravítko na 135° a umístěte jej na stůl pily **19**.

Rameno úhlového pravítka musí být po celé délce v jedné přímce s pilovým kotoučem **48**.

Seřízení: (viz obr. V2)

- Povolte kontramatici dorazového šroubu **64** běžným očkovým nebo stranovým klíčem (10 mm).
- Otáčejte dorazový šroub tak dalece dovnitř nebo ven, až je rameno úhlového pravítka po celé délce v jedné přímce s pilovým kotoučem.
- Svěrnou páčku **7** opět pevně utáhněte.
- Pak opět dotáhněte kontramatici dorazového šroubu **64**.

Jestliže nejsou ukazatelé úhlu **43 a 5** po seřízení v jedné přímce s ryskou 45° stupnice **4**, zkontrolujte nejprve ještě jednou seřízení 0° pro úhel sklonu a pro ukazatele úhlu. Potom opakujte seřízení úhlu sklonu 45°.

Vyrovnaní stupnice horizontálního úhlu pokosu

- Dejte elektronářadí do pracovní polohy.
- Otočte stůl pily **19** až k zářezu **26** pro 0°. Páčka **23** musí znatelně zapadnout do zářezu.

Kontrola: (viz obr. W1)

- Nastavte úhlové pravítko na 90° a položte jej mezi dorazovou lištu **1** a pilový kotouč **48** na řezací stůl **19**.

Rameno úhlového pravítka musí být po celé délce v jedné přímce s pilovým kotoučem **48**.

Seřízení: (viz obr. W2)

- Povolte všechny čtyři seřizovací šrouby **65** pomocí klíče na vnitřní šestihrany (4 mm) **38** a přetácejte stůl pily **19** společně se stupnicí **27** až je rameno úhlového pravítka po celé délce totožné s pilovým kotoučem.
- Šrouby opět utáhněte.

Jestliže není ukazatel úhlu **25** po seřízení v jedné přímce s ryskou 0° stupnice **27**, pak povolte šroub **66** pomocí křížového šroubováku a ukazatel úhlu vyrovnejte podél rysky 0°.

Přeprava (viz obr. X)

Před přepravou elektronářadí musíte provést následující kroky:

- Povolte zajišťovací šroub **6**, je-li utažen. Nástrojové rameno vytáhněte zcela dopředu a zajišťovací šroub opět utáhněte.
- Zajistěte, aby byl hloubkový doraz **41** sklopený zcela dozadu a seřizovací šroub **40** při pohybu ramena nářadí lícoval skrz vybrání bez doteku hloubkového dorazu.
- Dejte elektronářadí do přepravní polohy.
- Odstraňte všechny díly příslušenství, které nelze pevně namontovat na elektronářadí.
- Nepoužívané pilové kotouče ukládejte pro přepravu pokud možno do uzavřeného zásobníku.
- Stáhněte dohromady síťový kabel pomocí stahovací pásky **67**.
- Elektronářadí přenášejte za přepravní držadlo **10** nebo uchopte v prohlubních pro uchopení **29** na bocích stolu na pilu.

► **Elektronářadí přenášejte vždy ve dvou, aby se zabránilo zranění zad.**

► **Při přepravování elektronářadí použijte pouze přepravní ústrojí a nikdy ochranná zařízení.**

Údržba a servis**Údržba a čištění**

Je-li nutné nahrazení přívodního kabelu, pak to nechte kvůli zamezení ohrožení bezpečnosti provést firmou Bosch nebo autorizovaným servisem pro elektronářadí Bosch.

Čištění

Udržujte elektronářadí a větrací otvory čisté, aby se pracovalo dobře a bezpečně.

Kyvný ochranný kryt se musí vždy volně pohybovat a samostatně uzavírat. Udržujte proto oblast okolo kyvného ochranného krytu neustále čistou.

Po každém pracovním procesu odstraňte prach a třísky vyfoukáním tlakovým vzduchem nebo pomocí štětce.

Vodící váleček **16** pravidelně čistěte.

198 | Slovensky

Opatření k redukcii hluku

Opatření prostřednictvím výrobce:

- Pozvolný rozběh
- Expedice s pilovým kotoučem speciálně vyvinutým k redukcii hluku

Opatření prostřednictvím uživatele:

- Nízkovibrační instalace na stabilní pracovní plochu
- Používání kotoučů s funkcemi redukce hluku
- Pravidelné čištění pilového kotouče a elektronářadí

Příslušenství

	Objednací číslo
Šroubová svěrka	1 609 B02 585
Vkládací desky	1 609 B04 724
Prachový sáček	1 609 B05 010
Délkový doraz	1 609 B02 365
Aretační šroub délkového dorazu	1 609 B00 263
Pilové kotouče pro dřevo a deskové materiály, panely a lišty	
Pilový kotouč 305 x 30 mm, 72 zubů	2 608 642 531
Pilové kotouče pro umělou hmotu a neželezné kovy	
Pilový kotouč 305 x 30 mm, 96 zubů	2 608 642 529
Pilové kotouče pro všechny druhy laminovaných podlah	
Pilový kotouč 305 x 30 mm, 96 zubů	2 608 642 137

Zákaznická a poradenská služba

Zákaznická služba zodpoví Vaše dotazy k opravě a údržbě Vašeho výrobku a též k náhradním dílům. Technické výkresy a informace k náhradním dílům naleznete i na:

www.bosch-pt.com

Tým poradenské služby Bosch Vám rád pomůže při otázkách k našim výrobkům a jejich příslušenství.

V případě veškerých otázek a objednávek náhradních dílů bezpodmínečně uveďte 10místné věcné číslo podle typového štítku výrobku.

Czech Republic

Robert Bosch odbytová s.r.o.

Bosch Service Center PT

K Vápence 1621/16

692 01 Mikulov

Na www.bosch-pt.cz si můžete objednat opravu Vašeho stroje nebo náhradní díly online.

Tel.: 519 305700

Fax: 519 305705

E-Mail: servis.naradi@cz.bosch.com

www.bosch.cz

Zpracování odpadů

Elektronářadí, příslušenství a obaly by měly být dodány k opětovnému zhodnocení nepoškozujícím životní prostředí.

Neodhazujte elektronářadí do domovního odpadu!

Pouze pro země EU:

Podle evropské směrnice 2012/19/EU o starých elektrických a elektronických zařízeních a jejím prosazení v národních zákonech musí být neupotřebitelné elektronářadí rozebrané shromážděno a dodáno k opětovnému zhodnocení nepoškozujícím životní prostředí.

Změny vyhrazeny.**Slovensky****Bezpečnostné pokyny****Všeobecné výstražné upozornenia a bezpečnostné pokyny**

⚠ POZOR Na ochranu pred zásahom elektrickým prúdom, pred zranením a na zamedzenie požiaru treba pri používaní elektrického náradia dodržiavať tieto zásadne nasledujúce bezpečnostné opatrenia.

Ešte predtým, ako začnete náradie používať, prečítajte si všetky pokyny a uložte tieto Bezpečnostné pokyny na sľahľivé miesto.

Pojem „ručné elektrické náradie“ používaný v texte Bezpečnostných pokynov sa vzťahuje na ručné elektrické náradie napájané zo siete (pomocou sieťovej šnúry) a na ručné elektrické náradie napájané akumulátorovou batériou (bez sieťovej šnúry).

Bezpečnosť na pracovisku

- ▶ **Pracovisko vždy udržiavajte čisté a dobre osvetlené.**
Neporiadok a neosvetlené priestory pracoviska môžu mať za následok pracovné úrazy.
- ▶ **Týmto náradím nepracujte v prostredí ohrozenom výbuchom, v ktorom sa nachádzajú horľavé kvapaliny, plyny alebo horľavý prach.** Ručné elektrické náradie vytvára iskry, ktoré by mohli prach alebo pary zapáliť.
- ▶ **Nedovoľte deťom a iným nepovolánym osobám, aby sa počas používania ručného elektrického náradia zdržovali v blízkosti pracoviska.** Pri odpútaní pozornosti zo strany inej osoby môžete stratiť kontrolu nad náradím.

Elektrická bezpečnosť

- ▶ **Zástrčka prírodnej šnúry ručného elektrického náradia musí pasovať do použitej zásuvky. Zástrčku v žiadnom prípade nijako nemeňte. S uzemneným elektrickým náradím nepoužívajte ani žiadne zástrčkové adaptéry.** Nezmenené zástrčky a vhodné zásuvky znižujú riziko zásahu elektrickým prúdom.
- ▶ **Vyhýbajte sa telesnému kontaktu s uzemnenými povrchovými plochami, ako sú napr. rúry, vykurovacie telesá, sporáky a chladničky.** Keby by bolo Vaše telo uzemnené, hrozí zvýšené riziko zásahu elektrickým prúdom.

- ▶ **Chráňte elektrické náradie pred účinkami dažďa a vlhkosti.** Vniknutie vody do ručného elektrického náradia zvyšuje riziko zásahu elektrickým prúdom.
- ▶ **Nepoužívajte prívodnú šnúru mimo určený účel na nosenie ručného elektrického náradia, ani na jeho zavesenie a zástrčku nevyberajte zo zásuvky ťahaním za prívodnú šnúru. Zabezpečte, aby sa sieťová šnúra nedostala do blízkosti horúceho telesa, ani do kontaktu s olejom, s ostrými hranami alebo pohybujúcimi sa súčiastkami ručného elektrického náradia.** Poškodené alebo zauzlené prívodné šnúry zvyšujú riziko zásahu elektrickým prúdom.
- ▶ **Keď pracujete s ručným elektrickým náradím vonku, používajte len také predlžovacie káble, ktoré sú schválené aj na používanie vo vonkajších priestoroch.** Použitie predlžovacieho kábla, ktorý je vhodný na používanie vo vonkajšom prostredí, znižuje riziko zásahu elektrickým prúdom.
- ▶ **Ak sa nedá vyhnúť použitiu ručného elektrického náradia vo vlhkom prostredí, použite ochranný spínač pri poruchových prúdoch.** Použitie ochranného spínača pri poruchových prúdoch znižuje riziko zásahu elektrickým prúdom.

Bezpečnosť osôb

- ▶ **Buďte ostražitý, sústreďte sa na to, čo robíte a k práci s ručným elektrickým náradím pristupujte s rozumom. Nepracujte s ručným elektrickým náradím nikdy vtedy, keď ste unavený, alebo keď ste pod vplyvom drog, alkoholu alebo liekov.** Malý okamih nepozornosti môže mať pri používaní náradia za následok vážne poranenia.
- ▶ **Noste osobné ochranné pomôcky a používajte vždy ochranné okuliare.** Nosenie osobných ochranných pomôcok, ako je ochranná dýchacia maska, bezpečnostná pracovná obuv, ochranná prilba alebo chrániče sluchu, podľa druhu ručného elektrického náradia a spôsobu jeho použitia znižujú riziko poranenia.
- ▶ **Vyhýbajte sa neúmyselnému uvedeniu ručného elektrického náradia do činnosti. Pred zasunutím zástrčky do zásuvky a/alebo pred pripojením akumulátora, pred chytením alebo prenášaním ručného elektrického náradia sa vždy presvedčte sa, či je ručné elektrické náradie vypnuté.** Ak budete mať pri prenášaní ručného elektrického náradia prst na vypínači, alebo ak ručné elektrické náradie pripojíte na elektrickú sieť zapnuté, môže to mať za následok nehodu.
- ▶ **Skôr ako náradie zapnete, odstráňte z neho nastavovacie náradie alebo kľúče na skrutky.** Nastavovací nástroj alebo kľúč, ktorý sa nachádza v rotujúcej časti ručného elektrického náradia, môže spôsobiť vážne poranenia osôb.
- ▶ **Vyhýbajte sa abnormálnym polohám tela. Zabezpečte si pevný postoj, a neprestajne udržiavajte rovnováhu.** Takto budete môcť ručné elektrické náradie v neočakávaných situáciách lepšie kontrolovať.
- ▶ **Pri práci noste vhodný pracovný odev. Nenoste široké odevy a nemajte na sebe šperky. Vyvarujte sa toho, aby sa Vaše vlasy, odev a rukavice dostali do blízkosti rotujúcich súčiastok náradia.** Voľný odev, dlhé vlasy alebo šperky môžu byť zachytené rotujúcimi časťami ručného elektrického náradia.
- ▶ **Ak sa dá na ručné elektrické náradie namontovať odsávacie zariadenie a zariadenie na zachytávanie prachu, presvedčte sa, či sú dobre pripojené a správne používané.** Používanie odsávacieho zariadenia a zariadenia na zachytávanie prachu znižuje riziko ohrozenia zdravia prachom.

Starostlivé používanie ručného elektrického náradia a manipulácia s ním

- ▶ **Ručné elektrické náradie nikdy nepreťažujte. Používajte také elektrické náradie, ktoré je určené pre daný druh práce.** Pomocou vhodného ručného elektrického náradia budete pracovať lepšie a bezpečnejšie v uvedenom rozsahu výkonu náradia.
- ▶ **Nepoužívajte nikdy také ručné elektrické náradie, ktoré má pokazený vypínač.** Náradie, ktoré sa už nedá zapnúť alebo vypnúť, je nebezpečné a treba ho zveriť do opravy odborníkovi.
- ▶ **Skôr ako začnete náradie nastavovať alebo prestavovať, vymieňajte príslušenstvo alebo skôr, ako odložíte náradie, vždy vyťahnite zástrčku sieťovej šnúry zo zásuvky.** Toto preventívne opatrenie zabraňuje neúmyselnému spusteniu ručného elektrického náradia.
- ▶ **Nepoužívané ručné elektrické náradie uschovávajte tak, aby bolo mimo dosahu detí. Nedovoľte používať toto náradie osobám, ktoré s ním nie sú dôverne oboznámené, alebo ktoré si neprečítali tieto Pokyny.** Ručné elektrické náradie je nebezpečné vtedy, keď ho používajú neskúsené osoby.
- ▶ **Ručné elektrické náradie starostlivo ošetrte. Kontrolujte, či pohyblivé súčiastky bezchybne fungujú alebo či neblokujú, či nie sú zlomené alebo poškodené niektoré súčiastky, ktoré by mohli negatívne ovplyvňovať správne fungovanie ručného elektrického náradia. Pred použitím náradia dajte poškodené súčiastky vymeniť.** Veľa nehôd bolo spôsobených nedostatočnou údržbou elektrického náradia.
- ▶ **Rezné nástroje udržiavajte ostré a čisté.** Starostlivo ošetrované rezné nástroje s ostrými reznými hranami majú menšiu tendenciu k zablokovaniu a ľahšie sa dajú viesť.
- ▶ **Používajte ručné elektrické náradie, príslušenstvo, nastavovacie nástroje a pod. podľa týchto výstražných upozornení a bezpečnostných pokynov. Pri práci zohľadnite konkrétne pracovné podmienky a činnosť, ktorú budete vykonávať.** Používanie ručného elektrického náradia na iný účel ako na predpísané použitie môže viesť k nebezpečným situáciám.

Servisné práce

- ▶ **Ručné elektrické náradie dávajte opravovať len kvalifikovanému personálu, ktorý používa originálne náhradné súčiastky.** Tým sa zabezpečí, že bezpečnosť náradia zostane zachovaná.

Bezpečnostné pokyny pre píly na obklady

- ▶ **Udržiavajte svoje pracovisko v čistote.** Mimoriadne nebezpečné sú zmesi rôznych materiálov. Prach z ľahkých kovov sa môže ľahko zapáliť alebo explodovať.
- ▶ **Nepoužívané ručné elektrické náradie uschovajte na bezpečné miesto. Miesto uskladnenia musí byť suché a uzamykateľné.** To zabráni tomu, aby sa ručné elektrické náradie pri skladovaní poškodilo, alebo aby sa mohlo dostať do rúk neskúseným osobám.
- ▶ **Používajte toto ručné elektrické náradie len na obrábanie takých materiálov, pre ktoré je náradie určené a ktoré sú uvedené v Návede na používanie.** Inak by sa mohlo ručné elektrické náradie preťažiť.
- ▶ **Obrobok, ktorý budete obrábať, vždy spoľahlivo upnite. Neobrábajte žiadne také obrobky, ktoré sú príliš malé na to, aby ste ich mohli uchytiť.** Vzdialenosť Vašej ruky k rotujúcejmu pílovému kotúču by bola potom príliš malá.
- ▶ **Rukoväte udržiavajte suché a čisté a postarajte sa o to, aby na nich nebol olej ani tuk.** Masť, zaolejšované rukoväte sú šmykľavé a spôsobujú stratu kontroly nad náradím.
- ▶ **Nepoužívajte ručné elektrické náradie, ktoré má poškodenú prívodnú šnúru. Nedotýkajte sa poškodenej prívodnej šnúry a v prípade, že sa kábel počas práce s náradím poškodí, ihneď vyťahnite zástrčku zo zásuvky.** Poškodené prívodné šnúry zvyšujú riziko zásahu elektrickým prúdom.
- ▶ **Pravidelne kontrolujte prívodnú šnúru náradia a v prípade poškodenia dajte prívodnú šnúru opraviť v autorizovanom servisnom stredisku ručného elektrického náradia Bosch. Poškodené predĺžovacie šnúry vymeňte za nové.** Tým bude zaručené, že bezpečnosť ručného elektrického náradia zostane zachovaná.
- ▶ **Nepožívajte tupé pílové kotúče, ani také pílové kotúče, ktoré majú trhliny, sú skrivené alebo poškodené.** Pílové kotúče s otupenými zubami alebo s nesprávne nastavenými zubami vytvárajú príliš úzku štrbinu rezu a tým spôsobujú zvýšené trenie, blokovanie pílového kotúča alebo vyvolanie spätného rázu.
- ▶ **Nikdy nepoužívajte elektrické náradie bez vkladacej platničky. Poškodenú vkladaciu platničku nahraďte novou.** Bez vhodnej vkladacej platničky by ste sa mohli o pílový kotúč poraniť.
- ▶ **Nepoužívajte pílové kotúče z vysokolegovanej rýchlo-reznej ocele (ocel HSS).** Takéto pílové kotúče sa môžu ľahko zlomiť.
- ▶ **Používajte vždy pílové listy správnej veľkosti a s vhodným upínacím otvorom (napr. kosoštvorcovým alebo okrúhlym).** Pílové listy, ktoré sa nehodia k montážnym súčiastkam píly, nebežia celkom rotačne a spôsobia stratu kontroly obsluhy nad náradím.
- ▶ **Zabezpečte, aby ochranný kryt správne fungoval a dal sa voľne pohybovať.** Nikdy neblokujte ochranný kryt náradia v otvorenom stave.
- ▶ **Elektrické náradie používajte len vtedy, keď sa na pracovnej ploche až po obrobok, ktorý budete obrábať, nenachádzajú žiadne nastavovacie nástroje, drevené triesky a pod.** Drobné kúsky dreva alebo iné predmety sa môžu dostať do kontaktu s rotujúcim pílovým kotúčom a môžu vysokou rýchlosťou trafiť obsluhujúcu osobu.
- ▶ **Udržiavajte podlahu v čistote, aby sa nej nenachádzali drevené triesky ani zvyšky materiálu.** Mohli by ste sa pošmyknúť alebo potknúť.
- ▶ **Zabudovaný laserový modul alebo diódu nezamiňajte za zariadenie iného typu.** Lasery alebo diódy iného typu, ktoré sa nehodia k tomuto elektrickému náradu, môžu predstavovať nebezpečenstvo ohrozenia zdravia osôb. Opravu alebo výmenu musí vykonať autorizovaný zákaznícky servis, aby nedošlo k ohrozeniu bezpečnosti.
- ▶ **Nikdy neodstraňujte zvyšky rezaného materiálu, drevené piliny a pod. z priestoru rezu vtedy, keď náradie ešte beží.** Rameno náradia dajte najprv do pokojovej polohy a elektrické náradie vypnite.
- ▶ **Po práci sa nedotýkajte pílového kotúča dovtedy, kým celkom nevychladne.** Pílový kotúč sa pri práci veľmi zahrieva.
- ▶ **Ak sa pílový kotúč zablokuje, ručné elektrické náradie vždy vypnite a pokojne držte obrobok dovtedy, kým sa pílový kotúč úplne zastaví. Aby ste zabránili vzniku spätného rázu, môžete hýbať obrobkom až po úplnom zastavení pílového kotúča.** Najprv odstráňte príčinu zablokovania pílového kotúča, a potom spustíte ručné elektrické náradie znova.
- ▶ **Nikdy neodchádzajte od ručného elektrického náradia skôr, ako sa úplne zastaví.** Dobiahajúce pracovné nástroje môžu spôsobiť poranenia osôb.
- ▶ **Počas chodu ručného elektrického náradia nedávajte ruky do pracovného priestoru píly ani k pílovému kotúču.** Pri kontakte s pílovým kotúčom hrozí nebezpečenstvo vážneho poranenia.
- ▶ **K obrobku prisúvajte pílový kotúč iba v zapnutom stave.** Inak hrozí v prípade zaseknutia pracovného nástroja v obrobku nebezpečenstvo spätného rázu.
- ▶ **Nikdy sa na ručné elektrické náradie nestavajte.** Mohli by ste sa vážne poraniť, ak by sa ručné elektrické náradie prevrátilo alebo ak by ste sa dostali do náhodného kontaktu s pílovým kotúčom.
- ▶ **Výstražná značka na ručnom elektrickom náradí musí byť vždy identifikovateľná.**
- ▶ **Toto ručné elektrické náradie sa dodáva s výstražným štítkom (na grafickej strane je na obrázku ručného elektrického náradia označený číslom 34).**



- ▶ **Keď nie je text výstražného štítku v jazyku Vašej krajiny, pred prvým použitím produktu ho prelepte dodanou nálepkou v jazyku Vašej krajiny.**



Nesmerujte laserový lúč na osoby ani na zvieratá, ani sami sa nepozerajte priamo do odrazeného laserového lúča. Môže to spôsobiť oslepenie osôb, nehody alebo poškodenie zraku.

- ▶ **Pokiaľ laserový lúč dopadne do oka, treba vedome zatvoriť oči a okamžite hlavu otočiť od lúča.**
- ▶ **Na sledovanie zdroja žiarenia nepoužívajte optické prístroje, ako ďalekohľad.** Mohlo by dôjsť k poškodeniu zraku.
- ▶ **Laserový lúč nemierte na osoby, ktoré sa dívajú ďalekohľadom a podobne.** Mohlo by dôjsť k poškodeniu ich zraku.
- ▶ **Na laserovom zariadení nevykonávajte žiadne zmeny.** Možnosti nastavenia opísané v tomto návode na obsluhu môžete používať bez rizika.
- ▶ **Zabezpečte obrobok.** Obrobok upnutý pomocou upínacieho zariadenia alebo zveráka je bezpečnejší ako obrobok pridržávaný rukou.

Symby

Nasledujúce symby môžu byť pre používanie Vášho ručného elektrického náradia dôležité. Zapamätajte si láskavo tieto symby a ich významy. Správna interpretácia týchto symbolov Vám bude pomáhať lepšie a bezpečnejšie používať toto ručné elektrické náradie.

Symby a ich významy



- ▶ **Laserové žiarenie**
Nepozerajte do laserového lúča
Laser triedy 2



- ▶ **Počas chodu ručného elektrického náradia nedávajte ruky do pracovného priestoru píly ani k pilovému kotúču.** Pri kontakte s pilovým kotúčom hrozí nebezpečenstvo vážneho poranenia.



- ▶ **Používajte ochrannú dýchaciu masku.**



- ▶ **Používajte ochranné okuliare.**



- ▶ **Používajte chrániče sluchu.** Pôsobenie hluku môže mať za následok stratu sluchu.

Symby a ich významy



- ▶ **Nebezpečný priestor! Podľa možnosti nedávajte do tohto priestoru ruky, prsty ani predlaktia.**

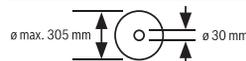
1	3100 min ⁻¹	
2	3300 min ⁻¹	
3	3450 min ⁻¹	
4	3650 min ⁻¹	
5	3800 min ⁻¹	
6	4000 min ⁻¹	

V tabuľke je uvedený odporúčaný stupeň otáčok v závislosti od obrábaného materiálu: pre hliník, plast, drevo.

(nie je k dispozícii pri všetkých vyhotoveniach špecifických pre jednotlivé krajiny)



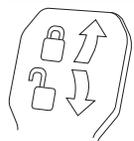
Pri rezaní zvislých pokošových uhlov sa musia nastaviteľné dorazové lišty vytiahnuť von, resp. úplne odstrániť.



Dodržiavajte rozmery pilového kotúča. Priemer diery musí pasovať na vreteno náradia bez vôle. Nepoužívajte žiadne redukcie ani adaptéry.



Ukazuje smer otáčania čapu SDS na utiahnutie pilového kotúča (proti smeru hodinových ručičiek) a na povolenie pilového kotúča (v smere hodinových ručičiek).



Aretná páka uzavretá:

Nastavený vertikálny uhol zošíkmenia ramena náradia je zafixovaný.

Aretná páka otvorená:

Dajú sa nastavovať vertikálne uhly zošíkmenia.

Popis produktu a výkonu



Prečítajte si všetky Výstražné upozornenia a bezpečnostné pokyny. Zanedbanie dodržiavania Výstražných upozornení a pokynov uvedených v nasledujúcom texte môže mať za následok zásah elektrickým prúdom, spôsobiť požiar a/alebo ťažké poranenie.

202 | Slovensky

Používanie podľa určenia

Toto ručné elektrické náradie je ako stacionárne náradie určené na pozdĺžne a priečne rezy do dreva s rovným priebehom rezu. Pritom sú možné horizontálne šikmé rezy s uhlami zošikmenia od -52° do $+60^\circ$, ako aj vertikálne šikmé rezy s uhlami zošikmenia od 47° (ľavostranne) do 47° (na pravej strane). Výkon tohto ručného elektrického náradia je dimenzovaný na rezanie tvrdého a mäkkého dreva ako aj drevotrieskových a drevoláknitých dosák.

Pri použití vhodných pílových listov je možné aj rezanie hliníkových profilov a plastov.

Vyobrazené komponenty

Číslovanie jednotlivých komponentov sa vzťahuje na vyobrazenie elektrického náradia na grafickej strane tohto Návodu.

- 1 Dorazová lišta
- 2 Nastaviteľná dorazová lišta
- 3 Doraz pre vertikálne štandardné uhly zošikmenia 47° , 45° , $33,9^\circ$ a $22,5^\circ$
- 4 Stupnica pre uhol zošikmenia (vertikálne)
- 5 Ukazovateľ uhla zošikmenia (vertikálneho) pre pravý rozsah uhlov zošikmenia
- 6 Aretačná skrutka ťahacieho zariadenia
- 7 Aretačná páčka na nastavenie ľubovoľného uhla zošikmenia (vertikálne)
- 8 Regulátor počtu obrátok (nie je k dispozícii pri všetkých vyhotoveniach špecifických pre jednotlivé krajiny)
- 9 Prepravná poistka
- 10 Rukoväť na prenášanie náradia
- 11 Ochranný kryt
- 12 Rukoväť
- 13 Aretačná páčka
- 14 Ochranný kryt lasera
- 15 Výkyvný ochranný kryt
- 16 Klzný valček
- 17 Upevňovacia skrutka predĺženia rezacieho stola
- 18 Otvory pre montáž
- 19 Rezací stól
- 20 Vkladacia platnička
- 21 Aretovacia zvierka
- 22 Aretačná rukoväť na nastavenie ľubovoľného uhla zošikmenia (horizontálne)
- 23 Páčka na predvolenie uhla zošikmenia (horizontálne)
- 24 Ochrana proti prevráteniu náradia
- 25 Ukazovateľ uhla zošikmenia (horizontálne)
- 26 Zárezy pre štandardné uhly zošikmenia
- 27 Stupnica pre uhol zošikmenia (horizontálne)
- 28 Predĺženie rezacieho stola
- 29 Priehlbiny na lepšie držanie
- 30 Otvory pre zvierku
- 31 SDS-čap
- 32 Vypínač
- 33 Vypínač pre laser (označenie línie rezu)
- 34 Výstražný štítok laserového prístroja
- 35 Otvor na vyhadzovanie triesok
- 36 Ťahacie zariadenie
- 37 Aretačná skrutka nastaviteľnej dorazovej lišty
- 38 Kľúč na skrutky s vnútorným šesťhranom (6 mm/4 mm)
- 39 Zvierka
- 40 Aretačná skrutka hĺbkového dorazu
- 41 Hĺbkový doraz
- 42 Aretácia vretena
- 43 Ukazovateľ uhla zošikmenia (vertikálneho) pre ľavý rozsah uhlov zošikmenia
- 44 Doraz pre štandardný vertikálny uhol zošikmenia 0°
- 45 Odvádzač triesok
- 46 Skrutka s vnútorným šesťhranom na upevnenie pílového kotúča
- 47 Upínacia príruha
- 48 Pílový kotúč
- 49 Vnútorná upevňovacia príruha
- 50 Tyč so závitom
- 51 Křídlová skrutka
- 52 Výstupný otvor laserového lúča
- 53 Skrutky pre vkladáciu platničky
- 54 Dĺžkový doraz
- 55 Aretačná skrutka dĺžkového dorazu
- 56 Upevňovacia skrutka dĺžkového dorazu
- 57 Nastavovacia skrutka pre presné nastavenie polohy lasera (rovinnosť)
- 58 Kľúč na skrutky s vnútorným šesťhranom (2 mm)
- 59 Skrutky pre ochranný kryt lasera
- 60 Upevňovacia skrutka pre montážnu dosku lasera
- 61 Upevňovacia skrutka pre teleso laserového prístroja
- 62 Dorazová skrutka pre uhol sklonu 0° (vertikálne)
- 63 Dorazová skrutka pre ľavostranný rozsah uhla zošikmenia
- 64 Dorazová skrutka pre pravostranný rozsah zošikmenia
- 65 Nastavovacie skrutky stupnice 27 pre uhly zošikmenia (horizontálne)
- 66 Skrutka pre ukazovateľ uhla (horizontálne)
- 67 Páska s veľkronovým upevnením

***Zobrazené alebo popísané príslušenstvo nepatrí celé do základnej výbavy produktu. Kompletné príslušenstvo nájdete v našom programe príslušenstva.**

Technické údaje

Píla na obklady		GCM 12 SDE	
Vecné číslo		3 601 M23 1..	3 601 M23 16.
Menovitý príkon	W	1800	1450
Počet voľnobežných obrátok	min ⁻¹	3100–4000	3700
Obmedzenie rozbehového prúdu		●	–
Typ lasera	nm	635	635
	mW	< 1	< 1
Laserová trieda		2	2
Divergencia laserovej línie	mrad (plný uhol)	1,0	1,0
Hmotnosť podľa EPTA-Procedure 01:2014	kg	28,4	28,4
Trieda ochrany		□/II	□/II
Rozmery vhodných pílových listov			
Priemer pílového kotúča	mm	305	305
Hrúbka vlastného listu	mm	1,7–2,6	1,7–2,6
Priemer otvoru pílového kotúča	mm	30	30

Dovolené rozmery obrobku (maximálne/minimálne) pozri strana 207.

Tieto údaje platia pre menovité napätie [U] 230 V. V takých prípadoch, keď má napätie odlišné hodnoty a pri vyhotoveniach, ktoré sú špecifické pre niektorú krajinu, sa môžu tieto údaje odlišovať.

Informácia o hlučnosti/vibráciách

Hodnoty hlučnosti zistené podľa EN 61029-1, EN 61029-2-9.

Hodnotená hodnota hladiny hluku A tohto náradia je typicky: Akustický tlak 92 dB(A); Hodnota hladiny akustického tlaku 105 dB(A). Nepresnosť merania K = 3 dB.

Používajte chrániče sluchu!

Celkové hodnoty vibrácií a_h (suma vektorov troch smerov) a nepresnosť merania K zisťované podľa normy EN 61029-2-9: $a_h = 2,5 \text{ m/s}^2$, $K = 1,5 \text{ m/s}^2$.

Úroveň kmitov uvedená v týchto pokynoch bola nameraná podľa meracieho postupu uvedeného v norme EN 61029 a možno ju používať na vzájomné porovnávanie rôznych typov ručného elektrického náradia medzi sebou. Hodí sa aj na predbežný odhad zaťaženia vibráciami.

Uvedená hladina vibrácií reprezentuje hlavné druhy používania tohto ručného elektrického náradia. Avšak v takých prípadoch, keď sa toto ručné elektrické náradie použije na iné druhy použitia, s odlišnými pracovnými nástrojmi alebo sa podrobuje nedostatočnej údržbe, môže sa hladina zaťaženia vibráciami od týchto hodnôt odlišovať. To môže výrazne zvýšiť zaťaženie vibráciami počas celej pracovnej doby.

Na presný odhad zaťaženia vibráciami počas určitého časového úseku práce s náradím treba zohľadniť doby, počas ktorých je ručné elektrické náradie vypnuté alebo doby, keď náradie síce beží, ale v skutočnosti sa nepoužíva. To môže výrazne redukovať zaťaženie vibráciami počas celej pracovnej doby.

Na ochranu osoby pracujúcej s náradím pre účinkami zaťaženia vibráciami vykonajte ďalšie bezpečnostné opatrenia, ako sú napríklad: údržba ručného elektrického náradia a používaných pracovných nástrojov, zabezpečenie zachovania teploty rúk, organizácia jednotlivých pracovných úkonov.

Montáž

► **Vyhýbajte sa neúmyselnému spusteniu elektrického náradia. Počas montáže a pri všetkých prácach na elektrickom náradí nesmie byť zástrčka sieťovej snúry pripojená na zdroj napätia (musí byť vytiahnutá zo zásuvky).**

Obsah dodávky (základná výbava)

Pred prvým uvedením elektrického náradia do prevádzky prekontrolujte, či boli dodané všetky dole uvedené súčiastky:

- Píla na panely s namontovaným pílovým kotúčom
- Zvierka **39**
- Kľúč na vnútorné šesťhrany **38**
- Kľúč na skrutky s vnútorným šesťhranom **58**
- SDS-čap **31**

Upozornenie: Skontrolujte elektrické náradie, či nie je prípadne poškodené.

Pred ďalším používaním náradia starostlivo skontrolujte, či bezchybne a podľa určenia fungujú ochranné prvky náradia a súčiastky, ktoré sa môžu ľahko poškodiť. Skontrolujte, či bezchybne fungujú pohyblivé súčiastky, či neblokujú, alebo či nie sú niektoré súčiastky poškodené. Všetky súčiastky musia byť správne namontované a musia byť splnené všetky podmienky, aby sa zabezpečil bezchybný chod náradia.

Poškodené ochranné prípravky a súčiastky treba dať odbornore opraviť alebo vymeniť v autorizovanej servisnej opravovni.

Stacionárna alebo flexibilná montáž

► **Na zaistenie bezpečnej manipulácie s náradím treba toto ručné elektrické náradie pred použitím namontovať na rovnú a stabilnú pracovnú plochu (napr. na pracovný stôl).**

204 | Slovensky

Montáž na pracovnej ploche (pozri obrázky A1 – A2)

- Pomocou vhodného skrutkového spojenia upevnite ručné elektrické náradie na pracovnej ploche. Na to slúžia otvory **18**.

alebo

- Upnite ručné elektrické náradie pomocou bežných zvierok na pracovnú plochu upevnením pátiiek náradia.

Montáž na pracovný stôl Bosch

Pracovné stoly GTA firmy Bosch poskytujú pre ručné elektrické náradie spoľahlivé upevnenie na každom podklade – vďaka prestaviteľným pátkám. Podpery pre obrobok pracovných stolov slúžia na podopieranie dlhých obrobkov.

► **Prečítajte si všetky varovné upozornenia a pokyny priložené k pracovnému stolu.** Chyby pri dodržiavaní nasledujúcich pokynov a upozornení môžu mať za následok závažné elektrickým prúdom, požiar a/alebo spôsobiť vážne zranenia osôb.

- **Predtým ako budete montovať ručné elektrické náradie, zostavte správne pracovný stôl.** Bezchybné zmontovanie je dôležité kvôli tomu, aby sa zabránilo nebezpečenstvu zrútenia.
- Namontujte ručné elektrické náradie do prepravnej polohy na pracovný stôl.

Flexibilná inštalácia (neodporúčame!) (pozri obrázok A3)

Ak by vo výnimočných prípadoch nebolo možné namontovať ručné elektrické náradie na rovnej a stabilnej ploche, môžete ho na konkrétnu prácu a dočasne inštalovať pomocou ochrany proti prevráteniu náradia.

► **Bez ochrany proti prevráteniu nebude stáť náradie pevne a môže sa predovšetkým pri rezaní maximálnych uhlov zošikmenia prevrátiť.**

- Zaskrutkujte ochranu proti prevráteniu náradia **24** alebo ju vyskrutkujte natoľko, aby ručné elektrické náradie stálo na danej pracovnej ploche rovno.

Odsávanie prachu a triesok

► Prach z niektorých materiálov, napr. z náterov obsahujúcich olovo, z niektorých druhov tvrdého dreva, minerálov a kovov môže byť zdraviu škodlivý. Kontakt s takýmto prachom alebo jeho vdychovanie môže vyvolať alergické reakcie a/alebo spôsobiť ochorenie dýchacích ciest pracovníka, prípadne osôb, ktoré sa nachádzajú v blízkosti pracoviska.

Určité druhy prachu, napr. prach z dubového alebo z bukového dreva, sa považujú za rakovinotvorné, a to predovšetkým spolu s ďalšími materiálmi, ktoré sa používajú pri spracovávaní dreva (chromitan, chemické prostriedky na ochranu dreva). Materiál, ktorý obsahuje azbest, smú opracovávať len špeciálne vyškolení pracovníci.

- Používajte pri každej práci zariadenie na odsávanie prachu.
- Postarajte sa o dobré vetranie svojho pracoviska.
- Odporúčame Vám používať ochrannú dýchaciu masku s filtrom triedy P2.

Dodržiavajte aj predpisy vlastnej krajiny týkajúce sa konkrétneho obrábaného materiálu.

► **Vyhýbajte sa usadzovaniu prachu na Vašom pracovisku.** Viaceré druhy prachu sa môžu ľahko vzniesť.

Zariadenie na odsávanie prachu/triesok môže byť zablokované prachom, trieskami alebo úlomkami materiálu obrobka.

- Ručné elektrické náradie vypnite a vytiahnite zástrčku prívodnej šnúry zo zásuvky.
- Počkajte dovtedy, kým sa pilový kotúč úplne zastaví.
- Zistite príčinu zablokovania a odstráňte ju.

Externé odsávanie (pozri obrázok B)

Na odsávanie môžete na otvor na vyhadzovanie triesok **35** pripojiť aj hadicu nejakého vysávača (Ø 35 mm).

- Prepojte hadicu vysávača s otvorom na vyhadzovanie triesok **35**.

Vysávač musí byť vhodný pre daný druh opracovávaného materiálu.

Pri odsávaní materiálov mimoriadne ohrozujúcich zdravie, rakovinotvorných alebo suchých prachov používajte špeciálny vysávač.

Výmena pilového listu

► **Pri montáži pilového kotúča používajte ochranné pracovné rukavice.** Pri kontakte s pilovým kotúčom hrozí nebezpečenstvo poranenia.

Používajte len také pilové kotúče, ktorých maximálna dovolená rýchlosť je vyššia ako počet voľnobežných obrátok Vášho ručného elektrického náradia.

Používajte len také pilové kotúče, ktorých charakteristika zodpovedá údajom uvedeným v tomto Návode na používanie a ktoré sú testované podľa normy EN 847-1 a sú aj primerane označené.

Používajte len také pilové listy, ktoré odporúča výrobca ručného elektrického náradia a ktoré sú vhodné pre konkrétny materiál, ktorý sa chystáte obrábať. Zabráni sa tým prehriatiu zubov pri rezaní.

Montáž so skrutkou s vnútorným šesťhranom (pozri obrázky C1 – C3)

Demontáž pilového kotúča:

- Dajte ručné elektrické náradie do pracovnej polohy.
- Tlačte na aretačnú páčku **13**, otočte výkyvný ochranný kryt **15** až na doraz dozadu a aretačnú páčku znova uvoľnite.
- Podržte výkyvný ochranný kryt v tejto polohe.
- Otáčajte skrutku s vnútorným šesťhranom **46** pomocou kľúča na vnútorné šesťhrany (6 mm) **38** a súčasne stlačte aretáciu vretena **42**, až zaskočí.
- Podržte aretáciu vretena **42** v stlačenej polohe a otáčaním v smere pohybu hodinových ručičiek skrutku **46** vyskrutkujte (mä ľavý závit!).
- Demontujte upínaciu prírubu **47**.
- Demontujte pilový kotúč **48**.
- Potom pomaly spúšťajte výkyvný ochranný kryt smerom dole.

Montáž pilového kotúča:

V prípade potreby najprv vyčistite všetky súčiastky, ktoré budete montovať.

- Tlačte na aretačnú páčku **13**, otočte výkyvný ochranný kryt **15** až na doraz dozadu a aretačnú páčku znova uvoľnite.
- Podržte výkyvný ochranný kryt v tejto polohe.
- Nový pilový kotúč založte na vnútornú upínaciu prírubu **49**.
- ▶ **Pri montáži dajte pozor na to, aby sa smer rezu zubov (smer šípky na pilovom liste) zhodoval so smerom šípky na ochrannom kryte!**
- Nasadte upínaciu prírubu **47** a skrutku s vnútorným šesťhranom **46**. Stlačte aretáciu vretena **42** tak, aby zaskočila a otáčaním proti smeru pohybu hodinových ručičiek skrutku utiahnite.
- Potom pomaly spúšťajte výkyvný ochranný kryt smerom dole.

Montáž s SDS-čapom (pozri obrázok D)

- ▶ **Pri vertikálnych uhloch zošikmenia a použití SDS-čapu 31 musíte pred rezaním vhodným nastavením hĺbkového dorazu zabezpečiť, že SDS-čap sa v žiadnom okamihu nemôže dostať do kontaktu s povrchom obrobku (pozri „Nastavenie hĺbkového dorazu“, strana 208).** To zamedzuje, aby sa SDS-čap a/alebo obrobok poškodili.

Demontáž pilového kotúča:

- Dajte ručné elektrické náradie do pracovnej polohy.
- Tlačte na aretačnú páčku **13**, otočte výkyvný ochranný kryt **15** až na doraz dozadu a aretačnú páčku znova uvoľnite.
- Podržte výkyvný ochranný kryt v tejto polohe.
- Otáčajte SDS-čap **31** a súčasne tlačte aretáciu vretena **42**, kým zaskočí.
- Držte aretáciu vretena **42** stlačenú a odskrutkujte SDS-čap **31** v smere hodinových ručičiek (ľavotočivý závit!).
- Demontujte upínaciu prírubu **47**.
- Demontujte pilový kotúč **48**.
- Potom pomaly spúšťajte výkyvný ochranný kryt smerom dole.

Montáž pilového kotúča:

V prípade potreby najprv vyčistite všetky súčiastky, ktoré budete montovať.

- Tlačte na aretačnú páčku **13**, otočte výkyvný ochranný kryt **15** až na doraz dozadu a aretačnú páčku znova uvoľnite.
- Podržte výkyvný ochranný kryt v tejto polohe.
- Nový pilový kotúč založte na vnútornú upínaciu prírubu **49**.
- ▶ **Pri montáži dajte pozor na to, aby sa smer rezu zubov (smer šípky na pilovom liste) zhodoval so smerom šípky na ochrannom kryte!**
- Nasadte upínaciu prírubu **47** a SDS-čap **31**. Stlačte aretáciu vretena **42**, kým zaskočí a SDS-čap dotiahnite proti smeru hodinových ručičiek.
- Potom pomaly spúšťajte výkyvný ochranný kryt smerom dole.

Prevádzka

- ▶ **Pred každou prácou na ručnom elektrickom náradí vyťahnite zástrčku náradia zo zásuvky.**

Prepravná poistka (pozri obrázok E)

Prepravná poistka **9** Vám umožňuje jednoduchšiu manipuláciu s ručným elektrickým náradím pri preprave na rôzne miesta používania.

Odblokovanie ručného elektrického náradia (pracovná poloha)

- Zatláčte rameno nástroja za rukoväť **12** trochu smerom dole, aby ste uvoľnili prepravnú poistku **9**.
- Vytiahnite prepravnú poistku **9** celkom smerom von.
- Pomaly posúvajte rameno nástroja smerom hore.

Zaistenie ručného elektrického náradia (prepravná poloha)

- Uvoľnite aretačnú skrutku **6**, ak je pritiahnutá. Potiahnite rameno nástroja celkom smerom dopredu a aretačnú skrutku opäť utiahnite.
- Aretačnú skrutku **40** zaskrutkujte celkom smerom hore.
- Na zaaretovanie rezacieho stola **19** utiahnite aretačnú rukoväť **22**.
- Stlačte aretačnú páčku **13** a pomaly spúšťajte rameno nástroja pomocou rukoväte **12** smerom dole.
- Veďte rameno nástroja smerom dole dovtedy, kým sa dá prepravná poistka **9** celkom stláčať smerom dovnútra.

Príprava práce**Predĺženie rezacieho stola (pozri obrázok F)**

Dlhé obrobky musia byť na voľnom konci podložené alebo podopreté.

Rezací stôl sa dá pomocou predĺženia rezacieho stola **28** zväčšiť smerom doľava alebo smerom doprava.

- Uvoľnite upevňovaciu skrutku **17**.
- Vytiahnite predĺženie rezacieho stola **28** až na požadovanú dĺžku smerom von.
- Na fixáciu predĺženia rezacieho stola opäť dotiahnite upevňovaciu skrutku **17**.

Prestavenie dorazovej lišty (pozri obrázok G)

Pri rezaní vertikálnych uhlov zošikmenia musíte podľa smeru rezu ťahať celkom von, resp. celkom odstrániť ľavú alebo pravú prestaviteľnú dorazovú lištu **2**.

Vertikálny rozsah pokosového uhla

-2°... 40°	vľavo	- Uvoľnite aretačnú skrutku 37 .
		- Potiahnite nastaviteľnú dorazovú lištu 2 celkom smerom von.
-2°... 35°	vpravo	
>40°	vľavo	- Uvoľnite aretačnú skrutku 37 .
		- Potiahnite nastaviteľnú dorazovú lištu 2 celkom smerom von.
>35°	vpravo	- Odmontujte predĺženie dorazovej lišty nadvihnutím smerom hore.

206 | Slovensky

Upnutie obrodku (pozri obrázok H)

Na zaručenie optimálnej bezpečnosti pri práci musí byť obrobok vždy dobre upnutý.

Neobrábajte žiadne také obrodky, ktoré sú príliš malé na to, aby ste ich mohli upnúť.

- Obrobok pevne pritlačte k dorazovým lištám **2 a 1**.
- Teraz vložte zvierku **39**, ktorá je súčasťou základnej výbavy náradia, do jedného z určených otvorov **30**.
- Uvoľnite krídlovú skrutku **51** a zvierku prispôsobte danému obrobku. Krídlovú skrutku opäť utiahnite.
- Tyč so závitom **50** dobre utiahnite a takýmto spôsobom sa fixuje obrobok.

Nastavovanie horizontálnych uhlov zošikmenia

Na zabezpečenie precíznych rezov treba po intenzívnom používaní vždy prekontrolovať základné nastavenie ručného elektrického náradia a v prípade potreby ho znova nastaviť (pozri odsek „Kontrola základného nastavenia a základné nastavenie“, strana 208).

Nastavovanie štandardných horizontálnych uhlov zošikmenia (pozri obrázok I1)

Na umožnenie rýchleho a precízneho nastavovania často používaných uhlov zošikmenia sú na rezacom stole zárezy pre štandardné uhly zošikmenia **26**:

vľavo	0°	vpravo
15°, 22,5°; 31,6°, 45°		15°, 22,5°; 31,6°, 45°; 60°

- Uvoľnite aretačnú rukoväť **22** v prípade, ak je pritiahnutá.
- Potiahnite na tento účel páčku **23** a rezací stôl **19** otočte doľava alebo doprava až po želaný zárez uhla zošikmenia.
- Potom páku znova uvoľnite. Páčka musí pritom počutiteľne zaskočiť do zárezu.

Nastavenie ľubovoľného horizontálneho uhla zošikmenia (pozri obrázok I2)

Horizontálny uhol zošikmenia sa dá nastavovať v rozsahu od 52° (ľavostranný) až po 60° (pravostranný).

- Uvoľnite aretačnú rukoväť **22** v prípade, ak je pritiahnutá.
- Potiahnite páčku **23** a súčasne zatlačte aretovaciu zvierku **21** tak, aby zaskočila do určenej drážky. Takto sa bude dať rezací stôl voľne pohybovať.
- Otočte rezací stôl **19** za aretačnú rukoväť smerom doľava alebo doprava tak, aby ručička indikácie uhla **25** ukazovala požadovanú hodnotu uhla zošikmenia.

Pre uhly zošikmenia nad 45°:

Vyťahnite predĺženie rezacieho stola **28** celkom smerom von (pozri „Predĺženie rezacieho stola“, strana 205).

- Aretačnú rukoväť **22** opäť utiahnite.
- Keď chcete páku **23** opäť uvoľniť (na nastavenie štandardných uhlov zošikmenia), potiahnite páku smerom hore. Aretovacia zvierka **21** zaskočí späť do pôvodnej polohy a páka **23** môže opäť zapadnúť do zárezov **26**.

Nastavenie vertikálneho uhla zošikmenia

Na zabezpečenie precíznych rezov treba po intenzívnom používaní vždy prekontrolovať základné nastavenie ručného elektrického náradia a v prípade potreby ho znova nastaviť (pozri odsek „Kontrola základného nastavenia a základné nastavenie“, strana 208).

Vertikálny uhol zošikmenia sa dá nastavovať v rozsahu od 47° (ľavostranný) do 47° (pravostranný).

Na umožnenie rýchleho a presného nastavovania často používaných uhlov zošikmenia sú určené dorazy pre uhly 0°, 47°, 45°, 33,9° a 22,5°.

- ▶ **Pri vertikálnych uhloch zošikmenia a použití SDS-čapu 31 musíte pred rezaním vhodným nastavením hĺbkového dorazu zabezpečiť, že SDS-čap sa v žiadnom okamihu nemôže dostať do kontaktu s povrchom obrodku (pozri „Nastavenie hĺbkového dorazu“, strana 208).** To zamedzuje, aby sa SDS-čap a/alebo obrobok poškodili.

Nastavenie ľavých uhlov zošikmenia (pozri obrázok J1)

- Ťahajte ľavú prestaviteľnú dorazovú lištu **2** celkom von (pozri „Prestavenie dorazovej lišty“, strana 205).
- Uvoľnite aretačnú páčku **7**.
- Otočte rameno nástroja za rukoväť **12** smerom doľava tak, aby ručička uhla zošikmenia **43** ukazovala požadovaný uhol zošikmenia.
- Potom aretačnú páčku **7** opäť utiahnite.

Nastavenie celého rozsahu uhla zošikmenia (pozri obrázok J2)

- Ťahajte doraz **44** celkom dopredu. Takto môžete využiť celú oblasť uhla zošikmenia (vľavo a vpravo).
- Ťahajte pravú prestaviteľnú dorazovú lištu **2** celkom smerom von, resp. celkom ju odstráňte (pozri „Prestavenie dorazovej lišty“, strana 205). Ak chcete využiť celý rozsah uhla zošikmenia, musíte aj ľavú prestaviteľnú dorazovú lištu **2** ťahať celkom smerom von, resp. ju celkom odstrániť.
- Uvoľnite aretačnú páčku **7**.
- Otočte rameno nástroja za rukoväť **12** smerom doľava alebo doprava tak, aby ukazovateľ uhla zošikmenia (ručička) **43** alebo **5** ukazoval požadovaný uhol zošikmenia.
- Potom aretačnú páčku **7** opäť utiahnite.

Nastavenie štandardných vertikálnych uhlov zošikmenia (pozri obrázok J3)

Štandardný uhol zošikmenia 0°:

- Otáčajte rameno nástroja na rukoväti **12** mierne doľava a doraz **44** posuňte celkom dozadu.

Štandardné uhly zošikmenia 47°, 45°, 33,9° a 22,5°:

- Otáčajte ľavý alebo pravý doraz **3**, kým na ukazovateli – šípke – nezaskočí požadovaný uhol zošikmenia.

Uvedenie do prevádzky

- ▶ **Všimnite si napätie siete! Napätie zdroja prúdu musí mať hodnotu zhodnú s údajmi na typovom štítku ručného elektrického náradia. Výrobky označené pre napätie 230 V sa smú používať aj s napätím 220 V.**

Zapnutie (pozri obrázok K)

Aby ste ušetrili energiu, zapínajte ručné elektrické náradie iba vtedy, keď ho používate.

- Ak chcete ručné elektrické náradie **zapnúť**, stlačte vypínač **32** a držte ho stlačený.

Upozornenie: Z bezpečnostných dôvodov sa vypínač **32** nedá zaerotaovať, ale musí zostať po celý čas rezania stále stlačený.

Rameno nástroja sa dá spustiť smerom dole len stlačením aretačnej páčky **13**.

- Na **rezanie** musíte preto okrem stlačenia vypínača **32** stlačiť aj aretačnú páčku **13**.

Vypnutie

- Na **vypnutie** ručného elektrického náradia uvoľnite vypínač **32**.

Obmedzenie rozbehového prúdu (nie je k dispozícii pri všetkých vyhotoveniach špecifických pre jednotlivé krajiny)

Elektronické obmedzenie rozbehového prúdu obmedzuje výkon pri zapnutí ručného elektrického náradia a umožňuje jeho prevádzku v prúdovom obvode chránenom poistkou s hodnotou 16 A.

Upozornenie: Ak sa toto ručné elektrické náradie sa ihneď po zapnutí rozbehne na plné obrátky, je pokazené obmedzenie rozbehového prúdu. Ručné elektrické náradie treba obratom zaslať do autorizovanej servisnej opravovne, adresy nájdete v odseku „Servisné stredisko a poradenstvo pri používaní“, strana 211.

Pokyny na používanie

- ▶ **Pred každou prácou na ručnom elektrickom náradí vytiahnite zástrčku náradia zo zásuvky.**

Všeobecné pokyny k rezaniu

- ▶ **Aretačnú rukoväť 22 a aretačnú páčku 7 pred každým rezaním vždy dobre utiahnite.** Pilový list by sa inak mohol v obrobku vzpriechť.
- ▶ **Pri všetkých rezoch musíte v prvom rade zabezpečiť, aby sa pilový kotúč v žiadnom čase nemohol dotknúť dorazovej lišty, zvierok ani žiadnych ostatných súčastí náradia. V prípade potreby demontujte namontované pomocné dorazy a primeraným spôsobom ich prispôbte.**

Chráňte pilový kotúč pred nárazom a úderom. Nevystavujte pilový kotúč bočnému tlaku.

Neobrábajte žiadne obrobky, ktoré sú deformované. Obrobok musí mať vždy jednu rovnú hranu, ktorou bude priliehať k paralelnému dorazu.

Dlhé obrobky musia byť na voľnom konci podložené alebo podopreté.

Označenie línie rezu (pozri obrázok L)

Dva laserové lúče Vám ukazujú šírku rezu pilového listu. Takýmto spôsobom budete môcť obrobok na pilenie položiť presne upevniť bez toho, aby ste museli otvárať výkyvný ochranný kryt.

- Zapnite laserové lúče pomocou vypínača **33**.

- Nastavte svoju značku na obrobku tak, aby sa nachádzala medzi oboma laserovými líniami.

Upozornenie: Pred rezaním ešte skontrolujte, či je šírka rezu korektné zobrazená (pozri odsek „Justovanie lasera“, strana 208). Laserové lúče sa môžu samovoľne prestaviť napríklad následkom vibrácií pri intenzívnom používaní náradia.

Poloha obsluhujúcej osoby (pozri obrázok M)

- ▶ **Nikdy nestojte pred ručným elektrickým náradím v jednej línii s rotujúcim pilovým kotúčom, ale vždy sa postavte bokom od pilového kotúča.** Aby ste si takto chránili svoje telo pred účinkom možného spätného rázu.
- Do blízkosti rotujúceho pilového kotúča nedávajte ruky, prsty ani predlaktie.
- Neprekrižujte svoje predlaktia pred ramenom nástroja.

Dovolené rozmery obrobkov

Maximálne obrobky:

Uhly zošikmenia (šikmé rezy)		výška x šírka [mm]
horizontálne	vertikálne	
0°	0°	85 x 370 70 x 400*
45°	0°	85 x 250
0°	45° (vľavo)	60 x 360
0°	45° (vpravo)	38 x 370
45°	45° (vľavo)	60 x 240
45°	45° (vpravo)	38 x 250

*s dištančným dorazom (pozri obrázok N)

Minimálne obrobky (= všetky obrobky, ktoré sa dajú upevniť na ľavej alebo na pravej strane pilového listu pomocou zvierok **39**, ktorá je súčasťou základnej výbavy):
200 x 40 mm (dĺžka x šírka)

max. hĺbka rezu (0°/0°):

- 70 mm
- 120 mm (s dištančným dorazom (pozri obrázok N))

Výmena vkladacích platničiek (pozri obrázok O)

Červené vkladacie platničky **20** sa môžu po dlhšom používaní ručného elektrického náradia opotrebovať.

Poškodené vkladacie platničky nahraďte novými.

- Dajte ručné elektrické náradie do pracovnej polohy.
- Vyskrutkujte skrutky **53** pomocou kľúča na skrutky s vnútorným šesťhranom (4 mm) **38** a staré vkladacie platničky demontujte.
- Vložte novú pravú vkladaciu platničku.
- Vkladaciu platničku priskrutkujte pomocou skrutiek **53** čo najviac doprava tak, aby sa pilový list žiadnou časťou svojej dĺžky nedostal počas celého ťahacieho pohybu do kontaktu s vkladacou platničkou.
- Zopakujte tieto pracovné kroky analogicky pre novú ľavú vkladaciu platničku.

Rezanie

- ▶ **Aretačnú rukoväť 22 a aretačnú páčku 7 pred každým rezaním vždy dobre utiahnite.** Pilový list by sa inak mohol v obrobku vzpriechť.

208 | Slovensky

Nastavenie počtu obrátok (nie je k dispozícii pri všetkých vyhotoveniach špecifických pre jednotlivé krajiny)

Pomocou regulátora otáčok **8** môžete otáčky elektrického náradia plynule nastaviť aj počas prevádzky.

Stupeň otáčok	Počet obrátok	Materiál
1	3100 min ⁻¹	Hliník
2	3300 min ⁻¹	
3	3450 min ⁻¹	Plasty
4	3650 min ⁻¹	
5	3800 min ⁻¹	Drevo
6	4000 min ⁻¹	

Rezanie bez ťahavého pohybu (kapovanie) (pozri obrázok P)

- Pri rezoch bez ťahacieho pohybu (menšie obrobky) uvoľnite aretačnú skrutku **6**, ak je utiahnutá. Posuňte rameno obrobku až na doraz v smere dorazových líšt **2** a **1** a aretačnú skrutku **6** znova utiahnite.
- V prípade potreby nastavte želaný uhol zošikmenia.
- Upnite obrobok so zreteľom na jeho rozmery.
- Zapnite ručné elektrické náradie.
- Stlačte aretačnú páčku **13** a pomaly spúšťajte rameno nástroja pomocou rukoväte **12** smerom dole.
- Obrobok prepíľte s rovnomerným posuvom.
- Elektrické náradie vypnite a vyčkajte, kým sa pilový kotúč úplne zastaví.
- Pomaly posúvajte rameno nástroja smerom hore.

Rezanie s ťahavým pohybom

- Ak robíte rezy pomocou ťahacieho zariadenia **36** (široké obrobky), uvoľnite aretačnú skrutku **6**, ak je táto utiahnutá.
- V prípade potreby nastavte želaný uhol zošikmenia.
- Upnite obrobok so zreteľom na jeho rozmery.
- Odtiahnite rameno nástroja od dorazovej lišty **1** tak ďaleko, aby sa pilový list nachádzal pred obrobkom.
- Zapnite ručné elektrické náradie.
- Stlačte aretačnú páčku **13** a pomaly spúšťajte rameno nástroja pomocou rukoväte **12** smerom dole.
- Tlačte teraz rameno nástroja smerom k dorazovej lište **1** a rovnomerným posuvom prepíľte obrobok.
- Elektrické náradie vypnite a vyčkajte, kým sa pilový kotúč úplne zastaví.
- Pomaly posúvajte rameno nástroja smerom hore.

Rezanie rovnako dlhých obrobkov (pozri obrázok Q)

Ak chcete jednoducho rezať rovnako dlhé obrobky, môžete použiť dĺžkový doraz **54** (príslušenstvo).

Dĺžkový doraz môžete namontovať na obe strany predĺženia rezacieho stola **28**.

- Uvoľnite aretačnú skrutku **55** a sklopte dĺžkový doraz **54** nad aretačnú skrutku **56**.
- Aretačnú skrutku **55** opäť dobre utiahnite.
- Nastavte predĺženie rezacieho stola **28** na požadovanú dĺžku (pozri „Predĺženie rezacieho stola“, strana 205).

Nastavenie hĺbkového dorazu (rezanie drážky) (pozri obrázok R)

Keď potrebujete rezať drážku, musíte nanovo nastaviť hĺbkový doraz.

- Vytočte hĺbkový doraz **41** dopredu.
- Zatlačte na aretačnú páčku **13** a otočte rameno nástroja do požadovanej polohy.
- Otáčajte nastavovaciu skrutku **40** do takej polohy, aby sa koniec skrutky dotýkal hĺbkového dorazu **41**.
- Pomaly posúvajte rameno nástroja smerom hore.

Špeciálne obrobky

Zahnuté alebo okrúhle obrobky musíte pri pílení mimoriadne dobre zabezpečiť proti zošmyknutiu. Na čiare rezu nesmie vzniknúť medzi obrobkom, dorazovou lištou a rezacím stolom žiadna medzera.

V prípade potreby si musíte vyrobiť špeciálne pridržiavacie prípravky.

Kontrola základného nastavenia a základné nastavenie

Aby ste si zabezpečili precízne rezy v každom čase, musíte vždy po intenzívnom používaní skontrolovať základné nastavenie ručného elektrického náradia a v prípade potreby ho nastaviť nanovo.

Na takúto prácu potrebujete mať skúsenosti a špeciálne nástroje.

Autorizované servisné stredisko Bosch vykonáva tieto práce rýchlo a spoľahlivo.

Justovanie lasera

Upozornenie: Ak chcete otestovať fungovanie lasera, musíte ručné elektrické náradie pripojiť na zdroj elektrického prúdu.

► **Počas nastavovania (justovania) lasera (napríklad pri presúvaní ramena nástroja) sa nikdy nedotýkajte vypínača.** Neúmyselné spustenie ručného elektrického náradia môže mať za následok poranenie.

- Dajte ručné elektrické náradie do pracovnej polohy.
- Otočte rezací stôl **19** až po zárez **26** pre uhol 0°. Páčka **23** musí pritom počuteľne zaskočiť do zárezu.

Prekontrolujte: (pozri obrázok S1)

- Nakreslite na obrobok rovnú líniu rezu.
- Stlačte aretačnú páčku **13** a pomaly spúšťajte rameno nástroja pomocou rukoväte **12** smerom dole.
- Obrobok nastavte tak, aby boli zuby pilového kotúča v jednej rovine s líniou rezu.
- Obrobok v tejto polohe zadržte a rameno nástroja opäť pomaly zdvihnite smerom hore.
- Obrobok dobre upnite.
- Zapnite laserové lúče pomocou vypínača **33**.

Laserové lúče musia byť na obrobku po celej dĺžke naľavo aj napravo v rovnakej vzdialenosti od nakreslenej čiary rezu aj vtedy, keď sa rameno nástroja vedie smerom dole.

Nastavenie paralelnosti: (pozri obrázok S2)

- Otáčajte príslušnú nastavovaciu skrutku **57** pomocou kľúča na skrutky s vnútorným šesťhranom (2 mm) **58**, do takej polohy, aby mal laserový lúč na celej dĺžke rovnakú vzdialenosť od čiaru rezu nakreslenej na obrobku.

Otáčanie proti smeru pohybu hodinových ručičiek pohne laserový lúč zľava doprava, otáčanie v smere pohybu hodinových ručičiek pohne laserový lúč sprava doľava.

Nastavenie paralelnosti: (pozri obrázok S3)

- Odoberte štyri skrutky **59** ochranného krytu lasera **14** pomocou krížového skrutkovača.

Upozornenie: Na dosiahnutie predných skrutiek ochranného krytu lasera musíte vytočiť výkyvný ochranný kryt smerom dozadu.

- Uvoľnite upevňovaciu skrutku **60** (približne o 1 – 2 obrátky) pomocou kľúča na skrutky s vnútorným šesťhranom (2 mm) **58**. Skrutku celkom nevyskrutkujte.
- Presuňte montážnu dosku lasera smerom doprava alebo smerom doľava tak, aby boli laserové lúče po celej dĺžke rovnobežné s čiarou rezu nakreslenou na obrobku.
- Pridržiňte montážnu dosku lasera v tejto polohe a upevňovaciu skrutku **60** opäť dobre utiahnite.
- Po nastavení znova skontrolujte rovnobežnosť lúčov s čiarou rezu. V prípade potreby nastavte laserové lúče pomocou nastavovacej skrutky **57** ešte raz.
- Ochranný kryt lasera **14** opäť upevnite.

Nastavenie bočnej odchýlky pri pohybe ramena nástroja: (pozri obrázok S4)

- Odoberte štyri skrutky **59** ochranného krytu lasera **14** pomocou krížového skrutkovača.
- **Upozornenie:** Na dosiahnutie predných skrutiek ochranného krytu lasera musíte vytočiť výkyvný ochranný kryt smerom dozadu.
- Uvoľnite obe upevňovacie skrutky **61** (približne o 1 – 2 obrátky) pomocou kľúča na skrutky s vnútorným šesťhranom (2 mm) **58**. Nevyskrutkujte skrutky celkom.
- Posuňte teleso lasera smerom doprava alebo smerom doľava do takej polohy, aby sa laserové lúče pri pohybe ramena nástroja smerom dole už bočne nevychyľovali.
- Po nastavení znova skontrolujte rovnobežnosť lúčov s čiarou rezu. V prípade potreby nastavte laserové lúče pomocou nastavovacej skrutky **57** ešte raz.
- Pridržiňte teleso lasera v tejto polohe a upevňovacie skrutky **61** opäť dobre utiahnite.
- Ochranný kryt lasera **14** opäť upevnite.

Nastavenie štandardného uhla zošikmenia 0° (vertikálneho)

- Dajte ručné elektrické náradie do pracovnej polohy.
- Otočte rezací stôl **19** až po zárez **26** pre uhol 0°. Páčka **23** musí pritom počutiteľne zaskočiť do zárezu.

Prekontrolujte: (pozri obrázok T1)

- Nastavte nejaký uhlomer na 90° a položte ho na rezací stôl **19**.

Rameno uhlomera musí lícovať (byť v jednej línii) s pílovým kotúčom **48** po celej dĺžke.

Nastavenie: (pozri obrázok T2)

- Uvoľnite aretačnú páčku **7**.
- Posuňte doraz **44** celkom smerom dozadu.
- Uvoľnite kontramaticu dorazovej skrutky **62** pomocou nejakého bežného prstencového alebo vidlicového kľúča (10 mm).
- Dorazovú skrutku zaskrutkujte alebo vyskrutkujte natoľko, aby rameno uhlomera po celej dĺžke lícovalo s pílovým listom.
- Potom aretačnú páčku **7** opäť utiahnite.
- Potom opäť utiahnite kontramaticu dorazovej skrutky **62**.

Ak nie sú ukazovatele uhla zošikmenia **43** a **5** po nastavení v jednej línii so značkami 0° stupnice **4**, uvoľnite upevňovacie skrutky ukazovateľov uhlov pomocou krížového skrutkovača, a nastavte ručičky uhlov pozdĺž značiek 0°.

Nastavenie štandardného uhla zošikmenia 45° (vľavo, vertikálne)

- Dajte ručné elektrické náradie do pracovnej polohy.
- Otočte rezací stôl **19** až po zárez **26** pre uhol 0°. Páčka **23** musí pritom počutiteľne zaskočiť do zárezu.
- Odstráňte ľavú prestaviteľnú dorazovú lištu **2** (pozri „Prestavenie dorazovej lišty“, strana 205).
- Otáčajte ľavý doraz **3**, kým na ukazovateli – šípke – nezaskočí štandardný uhol zošikmenia 45°.
- Uvoľnite aretačnú páčku **7**.
- Vytočte rameno nástroja na rukoväti **12** doľava, kým dorazová skrutka **63** nedosadá na doraz **3**.

Prekontrolujte: (pozri obrázok U1)

- Nastavte nejaký uhlomer na uhol 45° a položte ho na rezací stôl **19**.

Rameno uhlomera musí lícovať (byť v jednej línii) s pílovým kotúčom **48** po celej dĺžke.

Nastavenie: (pozri obrázok U2)

- Uvoľnite poistnú maticu dorazovej skrutky **63** pomocou bežného očkového alebo vidlicového kľúča (10 mm).
- Dorazovú skrutku zaskrutkujte alebo vyskrutkujte natoľko, aby rameno uhlomera po celej dĺžke lícovalo s pílovým listom.
- Potom aretačnú páčku **7** opäť utiahnite.
- Potom poistnú maticu dorazovej skrutky **63** znova dotiahnite.

Ak nie sú ukazovatele uhlov zošikmenia (ručičky) **43** a **5** po nastavení v jednej línii so značkami 45° stupnice **4**, prekontrolujte znova najprv nastavenie hodnoty 0° pre uhol zošikmenia a ukazovatele uhlov zošikmenia. Potom zopakujte nastavenie uhla zošikmenia 45°.

Nastavenie štandardného uhla zošikmenia 45° (vpravo, vertikálne)

- Dajte ručné elektrické náradie do pracovnej polohy.
- Otočte rezací stôl **19** až po zárez **26** pre uhol 0°. Páčka **23** musí pritom počutiteľne zaskočiť do zárezu.
- Odstráňte pravú prestaviteľnú dorazovú lištu **2** (pozri „Prestavenie dorazovej lišty“, strana 205).
- Ťahajte doraz **44** celkom dopredu.

210 | Slovensky

- Otáčajte pravý doraz **3**, kým na ukazovateli – šípke – naskočí štandardný uhol zošíkmenia 45°.
- Uvoľnite aretačnú páčku **7**.
- Vytočte rameno nástroja na rukoväti **12** doprava, kým dorazová skrutka **64** nedosadá na doraze **3**.

Prekontrolujte: (pozri obrázok V1)

- Nastavte nejaký uhlomer na hodnotu 135° a položte ho na rezací stôl **19**.

Rameno uhlomera musí lícovať (byť v jednej línii) s pílovým kotúčom **48** po celej dĺžke.

Nastavenie: (pozri obrázok V2)

- Uvoľnite poistnú maticu dorazovej skrutky **64** pomocou bežného očkového alebo vidlicového kľúča (10 mm).
- Dorazovú skrutku zaskrutkujte alebo vyskrutkujte natoľko, aby rameno uhlomera po celej dĺžke lícovalo s pílovým listom.
- Potom aretačnú páčku **7** opäť utiahnite.
- Potom poistnú maticu dorazovej skrutky **64** znova dotiahnite.

Ak nie sú ukazovatele uhlov zošíkmenia (ručičky) **43** a **5** nastavení v jednej línii so značkami 45° stupnice **4**, prekontrolujte znova najprv nastavenie hodnoty 0° pre uhol zošíkmenia a ukazovatele uhlov zošíkmenia. Potom zopakujte nastavenie uhla zošíkmenia 45°.

Nastavenie stupnice pre horizontálne uhly zošíkmenia

- Dajte ručné elektrické náradie do pracovnej polohy.
- Otočte rezací stôl **19** až po zárez **26** pre uhol 0°. Páčka **23** musí pritom počuteľne zaskočiť do zárezu.

Prekontrolujte: (pozri obrázok W1)

- Nastavte nejaký uhlomer na 90° a položte ho medzi dorazovú lištu **1** a pílový kotúč **48** na rezací stôl **19**.

Rameno uhlomera musí lícovať (byť v jednej línii) s pílovým kotúčom **48** po celej dĺžke.

Nastavenie: (pozri obrázok W2)

- Uvoľnite všetky štyri nastavovacie skrutky **65** pomocou kľúča na skrutky s vnútorným šesťhranom (4 mm) **38** a otočte rezací stôl **19** spolu so stupnicou **27** do takej polohy, aby rameno uhlomera lícovalo s pílovým listom po celej dĺžke.
- Skrutky opäť utiahnite.

Ak sa ukazovateľ uhla zošíkmenia **25** nenachádza po nastavení v jednej línii so značkou 0° stupnice **27**, uvoľnite pomocou nejakého bežného krížového skrutkovača skrutku **66** a nastavte ukazovateľ uhla zošíkmenia pozdĺž značky 0°.

Transport (pozri obrázok X)

Predtým, ako budete náradie prepravovať, musíte vykonať nasledujúce kroky:

- Uvoľnite aretačnú skrutku **6**, ak je pritiahnutá. Potiahnite rameno nástroja celkom smerom dopredu a aretačnú skrutku opäť utiahnite.
- Zabezpečte, aby bol hĺbkový doraz **41** zatlačený celkom dozadu a nastavovacia skrutka **40** pri pohybe ramena nástroja vošla do výrezu bez toho, aby sa dotýkala hĺbkového dorazu.
- Dajte ručné elektrické náradie do transportnej polohy.

- Odstráňte všetko príslušenstvo, ktoré nemôže byť na ručnom elektrickom náradí pevne namontované. Nepoužívané pílové kotúče majte pri transporte podľa možnosti uložené v nejakom uzavretom obale.
- Zviažte dohromady sieťovú šnúru pomocou pásky s veľkorovným upevnením **67**.
- Ručné elektrické náradie prenášajte za rukoväť na prenášanie náradia **10**, alebo siahnite rukami do priehĺbín na prenášanie **29** na bokoch rezacieho stola.

► **Prenášajte toto elektrické náradie vždy vo dvojici, aby ste sa vyhli poraniam chrbtice.**

► **Pri preprave tohto elektrického náradia používajte len transportné prvky náradia, nikdy však nepoužívajte bezpečnostné prvky náradia.**

Údržba a servis**Údržba a čistenie**

Ak je potrebná výmena prírodnej šnúry, musí ju vykonať firma Bosch alebo niektoré autorizované servisné stredisko ručného elektrického náradia Bosch, aby sa zabránilo ohrozeniu bezpečnosti používateľa náradia.

Čistenie

Ručné elektrické náradie a jeho vetracie štrbiny udržiavajte vždy v čistote, aby ste mohli pracovať kvalitne a bezpečne.

Výkyvný ochranný kryt sa musí dať vždy voľne pohybovať a musí sa samočinne uzavierať. Okolie výkyvného ochranného krytu preto udržiavajte vždy v čistote.

Po každej práci odstráňte prach a triesky vyfúkaním tlakovým vzduchom alebo odstránením pomocou štetca.

Pravidelne čistite klzný valček **16**.

Opatrenia na zníženie hlučnosti

Opatrenia zo strany výrobcu:

- Pozvoľný rozbeh
- Dodanie špeciálneho pílového listu vyvinutého na zníženie hlučnosti

Opatrenia zo strany používateľa:

- Montáž znižujúca vibrácie na stabilnú pracovnú plochu
- Používanie pílových listov s funkciami redukujúcimi hlučnosť
- Pravidelné čistenie pílového listu a elektrického náradia

Príslušenstvo

	Vecné číslo
Zvierka	1 609 B02 585
Vkladacie platničky	1 609 B04 724
Vrecko na prach	1 609 B05 010
Dĺžkový doraz	1 609 B02 365
Aretačná skrutka Hĺbkový doraz	1 609 B00 263
Pílové kotúče na rezanie dreva, platiní, drevených obkladových materiálov a na lišty	
Pílový kotúč 305 x 30 mm, 72 zubov	2 608 642 531

Vecné číslo

Pílové listy na rezanie plastov a neželezných kovov

Pílový kotúč 305 x 30 mm, 96 zubov 2 608 642 529

Pílové listy na všetky druhy laminátových podláh

Pílový kotúč 305 x 30 mm, 96 zubov 2 608 642 137

Servisné stredisko a poradenstvo pri používaní

Servisné stredisko Vám odpovie na otázky týkajúce sa opravy a údržby Vášho produktu ako aj náhradných súčiastok. Rozložené obrázky a informácie k náhradným súčiastkam nájdete aj na web-stránke:

www.bosch-pt.com

Tím poradcov Bosch Vám s radosťou poskytne pomoc pri otázkach týkajúcich sa našich produktov a ich príslušenstva. V prípade akýchkoľvek otázok a objednávkov náhradných súčiastok uvádzajte bezpodmienečne 10-miestne vecné číslo uvedené na typovom štítku výrobku.

Slovakia

Na www.bosch-pt.sk si môžete objednať opravu vášho stroja alebo náhradné diely online.

Tel.: (02) 48 703 800

Fax: (02) 48 703 801

E-Mail: servis.naradia@sk.bosch.comwww.bosch.sk**Likvidácia**

Ručné elektrické náradie, príslušenstvo a obal treba dať na recykláciu šetriacu životné prostredie.

Neodhadzujte ručné elektrické náradie do komunálneho odpadu!

Len pre krajiny EÚ:

Podľa Európskej smernice 2012/19/EÚ o starých elektrických a elektronických výrobkoch a podľa jej aplikácií v národnom práve sa musia už nepoužiteľné elektrické produkty zbierať separovane a dať na recykláciu zodpovedajúcu ochrane životného prostredia.

Zmeny vyhradené.

Magyar**Biztonsági előírások****Általános biztonsági előírások az elektromos kéziszerszámokhoz**

⚠ FIGYELMEZTETÉS Az elektromos kéziszerszámok használatakor az áramütés-, személyi sérülés- és tűzveszély elkerülésére a következő alapvető biztonsági előírásokat okvetlenül be kell tartani.

Még az elektromos kéziszerszám bekapcsolása előtt olvassa el ezeket az utasításokat, és biztos helyen őrizze meg a biztonsági előírásokat.

A biztonsági tájékoztatókban alkalmazott „elektromos kéziszerszám” fogalom a hálózati elektromos kéziszerszámokat (hálózati csatlakozó kábellel) és az akkumulátoros elektromos kéziszerszámokat (hálózati csatlakozó kábel nélkül) foglalja magában.

Munkahelyi biztonság

- ▶ **Tartsa tisztán és jól megvilágított állapotban a munkahelyét.** A rendetlenség és a megvilágítatlan munkaterület balesetekhez vezethet.
- ▶ **Ne dolgozzon a berendezéssel olyan robbanásveszélyes környezetben, ahol éghető folyadékok, gázok vagy porok vannak.** Az elektromos kéziszerszámok szikrákat keltenek, amelyek a port vagy a gőzöket meggyújtják.
- ▶ **Tartsa távol a gyerekeket és az idegen személyeket a munkahelytől, ha az elektromos kéziszerszámot használja.** Ha elvonják a figyelmét, elvesztheti az uralmát a berendezés felett.

Elektromos biztonsági előírások

- ▶ **A készülék csatlakozó dugójának bele kell illeszkednie a dugaszolóaljzatba. A csatlakozó dugót semmilyen módon sem szabad megváltoztatni. Védőföldeléssel ellátott készülékekkel kapcsolatban ne használjon csatlakozó adaptert.** A változtatás nélküli csatlakozó dugók és a megfelelő dugaszoló aljzatok csökkentik az áramütés kockázatát.
- ▶ **Kerülje el a földelt felületek, mint például csövek, fűtőtestek, kályhák és hűtőgépek megérintését.** Az áramütési veszély megnövekszik, ha a teste le van földelve.
- ▶ **Tartsa távol az elektromos kéziszerszámot az esőtől vagy nedvességtől.** Ha víz hatol be egy elektromos kéziszerszámra, ez megnöveli az áramütés veszélyét.
- ▶ **Ne használja a kábelt a rendeltetésétől eltérő célokra, vagyis a szerszámot soha ne hordozza vagy akassza fel a kábelnél fogva, és sohasem húzza ki a hálózati csatlakozó dugót a kábelnél fogva. Tartsa távol a kábelt hőforrásoktól, olajtól, éles élektől és sarkoktól és mozgógépalkatrészekről.** Egy megrongálódott vagy csomókkal teli kábel megnöveli az áramütés veszélyét.
- ▶ **Ha egy elektromos kéziszerszámmal a szabad ég alatt dolgozik, csak szabadban való használatra engedélyezett hosszabbítót használjon.** A szabadban való használatra engedélyezett hosszabbító használata csökkenti az áramütés veszélyét.
- ▶ **Ha nem lehet elkerülni az elektromos kéziszerszám nedves környezetben való használatát, alkalmazzon egy hibaáram-védőkapcsolót.** Egy hibaáram-védőkapcsoló alkalmazása csökkenti az áramütés kockázatát.

212 | Magyar

Személyi biztonság

- ▶ **Munka közben mindig figyeljen, ügyeljen arra, amit csinál és megdöntött dolgozzon az elektromos kéziszerszámmal. Ha fáradt, ha kábítószerek vagy alkohol hatása alatt áll, vagy orvosságokat vett be, ne használja a berendezést.** Egy pillanatnyi figyelmetlenség a szerszám használata közben komoly sérülésekhez vezethet.
- ▶ **Viseljen személyi védőfelszerelést és mindig viseljen védőszemüveget.** A személyi védőfelszerelések, mint porvédő álarc, csúszásbiztos védőcipő, védősapka és fülvédő használata az elektromos kéziszerszám használata jellegének megfelelően csökkenti a személyi sérülések kockázatát.
- ▶ **Kerülje el a készülék akaratlan üzembe helyezését. Győződjön meg arról, hogy az elektromos kéziszerszám ki van kapcsolva, mielőtt bedugná a csatlakozó dugót a dugaszolóaljzatba, csatlakoztatná az akkumulátor-csomagot, és mielőtt felvenné és vinni kezdené az elektromos kéziszerszámot.** Ha az elektromos kéziszerszám felemelése közben az ujját a kapcsolón tartja, vagy ha a készüléket bekapcsolt állapotban csatlakoztatja az áramforráshoz, ez balesetekhez vezethet.
- ▶ **Az elektromos kéziszerszám bekapcsolása előtt okvetlenül távolítsa el a beállítószerszámokat vagy csavarulcsokat.** Az elektromos kéziszerszám forgó részeiben felejtett beállítószerszám vagy csavarulcs sérüléseket okozhat.
- ▶ **Ne becsülje túl önmagát. Kerülje el a normálistól eltérő testtartást, ügyeljen arra, hogy mindig biztosan álljon és az egyensúlyát megtartsa.** Így az elektromos kéziszerszám felett váratlan helyzetekben is jobban tud uralkodni.
- ▶ **Viseljen megfelelő ruhát. Ne viseljen bő ruhát vagy ékszereket. Tartsa távol a haját, a ruháját és a kesztyűjét a mozgó részekről.** A bő ruhát, az ékszereket és a hosszú haját a mozgó alkatrészek magukkal rántathatják.
- ▶ **Ha az elektromos kéziszerszámra fel lehet szerelni a por elszívásához és összegyűjtéséhez szükséges berendezéseket, ellenőrizze, hogy azok megfelelő módon hozzá vannak kapcsolva a készülékhez és rendeltetésüknek megfelelően működnek.** A porgyűjtő berendezések használata csökkenti a munka során keletkező por veszélyes hatását.

Az elektromos kéziszerszámok gondos kezelése és használata

- ▶ **Ne terhelje túl a berendezést. A munkájához csak az arra szolgáló elektromos kéziszerszámot használja.** Egy alkalmas elektromos kéziszerszámmal a megadott teljesítménytartományon belül jobban és biztonságosabban lehet dolgozni.
- ▶ **Ne használjon olyan elektromos kéziszerszámot, amelynek a kapcsolója elromlott.** Egy olyan elektromos kéziszerszám, amelyet nem lehet sem be-, sem kikapcsolni, veszélyes és meg kell javíttatni.
- ▶ **Húzza ki a csatlakozó dugót a dugaszolóaljzathoz és/vagy az akkumulátor-csomagot az elektromos kéziszerszámból, mielőtt az elektromos kéziszerszámon beállítási munkákat végez, tartozékokat cserél vagy a**

szerszámot tárolásra elteszi. Ez az elővigyázatossági intézkedés meggátolja a szerszám akaratlan üzembe helyezését.

- ▶ **A használaton kívüli elektromos kéziszerszámokat olyan helyen tárolja, ahol azokhoz gyerekek nem férhetnek hozzá. Ne hagyja, hogy olyan személyek használják az elektromos kéziszerszámot, akik nem ismerik a szerszámot, vagy nem olvasták el ezt az útmutatót.** Az elektromos kéziszerszámok veszélyesek, ha azokat gyakorlatlan személyek használják.
- ▶ **A készüléket gondosan ápolja. Ellenőrizze, hogy a mozgó alkatrészek kifogástalanul működnek-e, nincsenek-e beszorulva, és nincsenek-e eltörve vagy megrongálódva olyan alkatrészek, amelyek hatással lehetnek az elektromos kéziszerszám működésére. A berendezés megrongálódott részeit a készülék használata előtt javíttassa meg.** Sok olyan baleset történik, amelyet az elektromos kéziszerszám nem kielégítő karbantartására lehet visszavezetni.
- ▶ **Tartsa tisztán és éles állapotban a vágószerszámokat.** Az éles vágóélekkel rendelkező és gondosan ápolt vágószerszámok ritkábban élkelődnek be és azokat könnyebben lehet vezetni és irányítani.
- ▶ **Az elektromos kéziszerszámokat, tartozékokat, betétszerszámokat stb. csak ezen előírásoknak és az adott készüléktípusra vonatkozó kezelési utasításoknak megfelelően használja. Vegye figyelembe a munkafeladatok és a kivitelezendő munka sajátosságait.** Az elektromos kéziszerszám eredeti rendeltetésétől eltérő célokra való alkalmazása veszélyes helyzetekhez vezethet.

Szervíz-ellenőrzés

- ▶ **Az elektromos kéziszerszámot csak szakképzett személyzet csak eredeti pótalkatrészek felhasználásával javíthatja.** Ez biztosítja, hogy az elektromos kéziszerszám biztonságos maradjon.

Biztonsági előírások a lapfűrészek számára

- ▶ **Tartsa tisztán a munkahelyét.** Az anyagkeverékek különösen veszélyesek. A könnyű fémek pora éghető és robbanásveszélyes.
- ▶ **Az elektromos kéziszerszámokat használaton kívül biztos helyen tárolja. A tárolási helynek száraznak és lezárhatónak kell lennie.** Ez megakadályozza, hogy az elektromos kéziszerszám a tárolás során megrongálódjon, vagy hogy azt tapasztalatlan személyek használják.
- ▶ **Az elektromos kéziszerszámot csak olyan anyagok megmunkálására használja, amelyek a rendeltetészerű használat c. szakaszban leírásra kerültek.** Ellenkező esetben az elektromos kéziszerszám túlterhelődhet.
- ▶ **Mindig fogja be szorosan a megmunkálásra kerülő munkadarabot. Ne munkáljon meg olyan munkadarabokat, amelyek túl kicsik ahhoz, hogy be lehessen azokat fogni.** Ellenkező esetben a keze és a forgó fűrészlap közötti távolság túl kicsi lesz.
- ▶ **A berendezés fogantyúit tartsa száraz, tiszta, olaj- és zsírmentes állapotban.** A zsíros, olajos fogantyúk csúszósak és ahhoz vezethetnek, hogy a kezelő elveszíti az uralmát a kéziszerszám felett.

- ▶ **Soha ne használja az elektromos kéziszerszámot, ha a kábel megrongálódott. Ha a hálózati csatlakozó kábel a munka során megsérül, ne érintse meg a kábelt, hanem azonnal húzza ki a csatlakozó dugót a dugaszolóaljzattól.** Egy megrongálódott kábel megnöveli az áramütés veszélyét.
- ▶ **Rendszeresen vizsgálja meg a kábelt és ha megrongálódott, csak egy feljogosított Bosch elektromos kéziszerszám-műhely vevőszolgálatával javíttassa meg. A megrongálódott hosszabbító kábeleket cserélje ki.** Ez biztosítja, hogy az elektromos szerszám biztonságos szerzőszám maradjon.
- ▶ **Ne használjon eltompult, megrepedt, meggörbült vagy megrongálódott fűrészlapokat.** Az életlen vagy hibásan beállított fogú fűrészlapok egy túl keskeny vágási résben megnövekedett súrlódáshoz, a fűrészlap beragadásához és visszarángásokhoz vezetnek.
- ▶ **Soha ne használja a szerszámot a felszakadásgátló betéttelap nélkül. Ha egy betéttlap megrongálódott, azt azonnal cserélje ki.** Kifogástalan felszakadásgátló betéttlap nélkül a fűrészlap sérüléseket okozhat.
- ▶ **Erősen ötvöztött gyorsacélból (HSS-acélból) készült fűrészlapokat nem szabad használni.** Az ilyen fűrészlapok könnyen eltörhetnek.
- ▶ **Mindig csak a helyes méretű és a készüléknek megfelelő rögzítő (például rombuszalakú vagy körkeresztmetszetű) nyílással ellátott fűrészlapokat használjon.** Azok a fűrészlapok, amelyek nem illelnek hozzá a fűrész rögzítő alkatrészeihez, nem futnak körben és ahhoz vezetnek, hogy a kezelő elveszti a készülék feletti uralmát.
- ▶ **Gondoskodjon arról, hogy a védőburkolat előírászerűen működjön és szabadon mozoghasson.** Soha ne rögzítse nyitott helyzetben a védőburkát.
- ▶ **Csak akkor használja az elektromos kéziszerszámot, ha a munkafelületen csak a megmunkálásra kerülő munkadarab van és az mentes minden beállítószerszámtól, faforgácstól, stb.** Kisebb fadarabok, vagy más tárgyak, ha érintkezésbe kerülnek a forgó fűrészlappal, nagy sebességgel nekivágódhatnak a kezelőnek.
- ▶ **Tartsa mindig faforgács- és anyagmaradékmentes állapotban a padlót.** Ellenkező esetben elcsúszhat vagy megbotolhat.
- ▶ **Ne cserélje ki a beépített lézert vagy LED-et másik típusra.** Az olyan lézerek és LED-ek, amelyek nem megfelelőek ehhez az elektromos kéziszerszámhoz, személyi sérüléseket okozhatnak. A biztonságcsökkenési veszély megelőzésére a készüléken javításokat vagy cseréket csak az erre felhatalmazott vevőszolgálatok hajthatnak végre.
- ▶ **Soha ne távolítsa el a levágott anyagmaradékokat, faforgácsot vagy hasonlót a vágási tartományból, miközben az elektromos kéziszerszám még működésben van.** Vezesse előbb mindig a nyugalmi helyzetbe a szerzőszámkart és kapcsolja ki az elektromos kéziszerszámot.
- ▶ **A fűrészlap a munkák során igen erősen felforrósodik, ne érjen hozzá a fűrészlaphoz, amíg az le nem hűlt.** A fűrészlap a munka során igen forró lesz.

- ▶ **Ha a fűrészlap beékelődik, kapcsolja ki az elektromos kéziszerszámot és tartsa nyugodtan a munkadarabot, amíg a fűrészlap teljesen leáll. Egy visszarángás megelőzésére a munkadarabot csak a fűrészlap teljes leállítás után szabad elmozdítani.** Szüntesse meg a fűrészlap beékelődésének okát, mielőtt ismét elindítaná az elektromos kéziszerszámot.
- ▶ **Soha ne hagyja ott a szerszámot, amíg az teljesen le nem állt.** A betétszerszámok kifutásuk során sérüléseket okozhatnak.
- ▶ **Soha ne tegye be a kezét a fűrészelési területre, amíg az elektromos kéziszerszám működésben van.** A fűrészlap megérintése sérülésveszéllyel jár.
- ▶ **A fűrészlapot csak bekapcsolva vigye fel a megmunkálásra kerülő munkadarabra.** Ellenkező esetben fennáll egy visszarángás veszélye, ha a fűrészlap beékelődik a munkadarabra.
- ▶ **Soha ne álljon rá az elektromos kéziszerszámmra.** Ha az elektromos kéziszerszám felbillen, vagy ha Ön véletlenül megérinti a fűrészlapot, súlyos sérüléseket szenvedhet.
- ▶ **Soha ne tegye felismerhetetlenné az elektromos kéziszerszámon található figyelmeztető táblákat.**
- ▶ **Az elektromos kéziszerszám egy figyelmeztető táblával kerül szállításra (ez a képes oldalon az elektromos kéziszerszám rajzán a 34 számmal van jelölve).**



- ▶ **Ha a figyelmeztető tábla szövege nem az Ön nyelvén van megadva, ragassza át azt az első üzembe helyezés előtt a készülékkel szállított öntapadó címkével, amelyen a szöveg az Ön országában használatos nyelven található.**



Ne irányítsa a lézersugarat más személyekre vagy állatokra és saját maga se nézzen bele sem a közvetlen, sem a visszavert lézersugárba. Ellenkező esetben a személyeket elvakíthatja, baleseteket okozhat és megsértheti az érintett személy szemét.

- ▶ **Ha a szemét lézersugárzás éri, csukja be a szemét és lépjen azonnal ki a lézersugár vonalából.**
- ▶ **Ne használjon optikai gyűjtőlencsével felszerelt eszközöket, például távcsöveket a sugárzó forrás megtekintésére.** Ezzel saját magának zemsérüléseket okozhat.
- ▶ **Ne irányítsa a lézersugarat olyan személyekre, akik éppen egy távcsöbe, vagy hasonló eszközbe néznek.** Ezzel nekik zemsérüléseket okozhat.
- ▶ **Ne hajtson végre a lézerberendezésen semmiféle változtatást.** Az ezen Kezelési Útmutatóban megadott beállítási lehetőségeket veszélytelenül használhatja.
- ▶ **A megmunkálásra kerülő munkadarabot megfelelően rögzítse.** Egy befogó szerkezettel vagy satuval rögzített munkadarab biztonságosabban van rögzítve, mintha csak a kezével tartaná.

Jelképes ábrák

A következő szimbólumoknak komoly jelentőségük lehet az Ön elektromos kéziszerszámának használata során. Jegyezze meg ezeket a szimbólumokat és jelentésüket. A szimbólumok helyes interpretálása segítségére lehet az elektromos kéziszerszám jobb és biztonságosabb használatában.

Szimbólumok és magyarázatuk



- ▶ **Lézersugárzás**
Ne nézzen bele közvetlenül a lézersugárba
2. lézer osztály



- ▶ **Soha ne tegye be a kezét a fűrészlepsi területre, amíg az elektromos kéziszerszám működésben van.** A fűrészlap megérintése sérülésveszéllyel jár.



- ▶ **Viseljen porvédő álarcot.**



- ▶ **Viseljen védőszemüveget.**



- ▶ **Viseljen fülvédőt.** Ennek elmulasztása esetén a zaj hatása a hallóképesség elvesztéséhez vezethet.



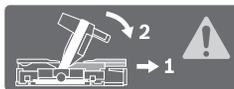
- ▶ **Veszélyes terület! Amennyire lehetséges, tartsa távol a kezét, az ujjait és a karját ettől a területtől.**

1	3100 min ⁻¹	
2	3300 min ⁻¹	
3	3450 min ⁻¹	
4	3650 min ⁻¹	
5	3800 min ⁻¹	
6	4000 min ⁻¹	

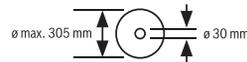
A táblázatban a javasolt fordulatszámfokozat látható a megmunkálásra kerülő anyagtól függően: alumínium, műanyag, fa. (nem minden ország-specifikus kivitel esetén áll rendelkezésre)



Függőleges sarkalószögek vágásához a beállítható ütközősíneket a külső helyzetbe kell húzni, vagy teljesen el kell távolítani.



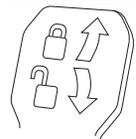
Szimbólumok és magyarázatuk



Ügyeljen a fűrészlap méreteire. A lyuk átmérőjének játégmentesen hozzá kell illeszkednie a szerszámtengelyhez. Redukáló idomot, vagy adaptert nem szabad használni.



Az SDS-csavarnak a fűrészlap megszorításához szükséges (az óramutató járásával ellenkező irányban), illetve a fűrészlap kilazításához szükséges (az óramutató járásával megegyező irányban) forgásirányát jelzi.



A szorító kar össze van zárva:

A berendezés fenntartja a szerszámkar beállított függőleges sarkalószögét.

A szorító kar szét van nyitva:

A függőleges sarkalószöget be lehet állítani.

A termék és alkalmazási lehetőségeinek leírása



Olvassa el az összes biztonsági figyelmeztést és előírást. A következőkben leírt előírások betartásának elmulasztása áramütésekhez, tűzhöz és/vagy súlyos testi sérülésekhez vezethet.

Rendeltetésszerű használat

Az elektromos kéziszerszám stationer berendezésként fából készült munkadarabokban hosszanti és keresztirányú egyenes vágások végrehajtására szolgál. A munka során -52° és $+60^\circ$ közötti vízszintes sarkalószögeket és 47° (a bal oldalon) és 47° (a jobb oldalon) közötti függőleges sarkalószögeket lehet létrehozni.

Az elektromos kéziszerszám teljesítménye kemény- és puha-fa, valamint faforgács- és farostlemezek fűrészelésére van méretezve.

Megfelelő fűrészlapok alkalmazásával a berendezés alumínium és műanyag profilok fűrészelésére is alkalmas.

Az ábrázolásra kerülő komponensek

A készülék ábrázolásra kerülő komponenseinek sorszámozása az elektromos kéziszerszámnak az ábra-oldalokon található képeire vonatkozik.

- 1 Ütközősín
- 2 Beállítható ütközősín
- 3 Ütköző a 47° , 45° , $33,9^\circ$ és $22,5^\circ$ függőleges standard sarkalószöghöz^o
- 4 Sarokillesztési szög skála (függőleges)
- 5 Szögkijelző (függőleges) a jobb oldali sarkalószög-tartományhoz
- 6 A húzószerkezet rögzítőcsavarja

- 7 Rögzítőkár tetszőleges sarkalószögek beállítására (függőleges)
- 8 Fordulatszám szabályozó (nem minden ország-specifikus kivitel esetén áll rendelkezésre)
- 9 Szállítási rögzítési segédeszközök
- 10 Szállító fogantyú
- 11 Védőburkolat
- 12 Fogantyú
- 13 Reteszelőkar
- 14 Lézer védősapka
- 15 Lengő védőburkolat
- 16 Csúszógörgő
- 17 A fűrészasztal hosszabbító szorítócsavarja
- 18 Szerelőfuratok
- 19 Fűrészasztal
- 20 Felszakadásgátló betétlap
- 21 Rögzítőkapocs
- 22 Rögzítógomb tetszőleges sarkalószögek beállításához (vízszintes)
- 23 Sarokillesztési szög beállító kar (vízszintes irányban)
- 24 Felbillenés elleni védelem
- 25 Szögmérő (vízszintes)
- 26 Standard sarokillesztési szögeknek megfelelő bevéssett jelek
- 27 Sarokillesztési szög skála (vízszintes irányban)
- 28 Fűrészasztal hosszabbító
- 29 Fogóvájatok
- 30 Furatok a csavaros szorító számára
- 31 SDS-csapcszeg
- 32 Be-/kikapcsoló
- 33 Lézer be-/kikapcsoló (a vágási vonal jelzéséhez)
- 34 Lézer figyelmeztető tábla
- 35 Forgácskivető
- 36 Húzószerkezet
- 37 A beállítható ütközősín reteszelő csavarja
- 38 Imbuszkulcs (6 mm/4 mm)
- 39 Csavaros szorító
- 40 A mélységi ütköző szabályozócsavarja
- 41 Mélységi ütköző
- 42 Tengely reteszelés
- 43 Szögkijelző (függőleges) a bal oldali sarkalószög-tartományhoz
- 44 Ütköző a 0° standard sarkalószöghöz
- 45 Forgácsterelőlap
- 46 Belső hatlapos fejű csavar a fűrészlaprögzítés számára
- 47 Befogó karima
- 48 Fűrészlap
- 49 Belső befogókarima
- 50 Menetes orsó
- 51 Szárnyascsvavar
- 52 Lézersugárzás kilépési nyílás
- 53 Csavarok a felszakadásgátló betétlaphoz
- 54 Hosszanti ütköző
- 55 A hosszanti ütközős reteszelő csavarja
- 56 A hosszanti ütköző szorító csavarja
- 57 A lézer pozicionálására szolgáló állítócsavar (szint)
- 58 Belső hatlapos csavarkulcs (2 mm)
- 59 Csavarok a lézer védősapka számára
- 60 Rögzítőcsavar a lézer szerelőlapja számára
- 61 Rögzítőcsavar a lézer háza számára
- 62 Ütközőcsavar a 0°-sarkalószöghöz (függőleges)
- 63 Ütközőcsavar a bal oldali sarkalószög-tartományhoz
- 64 Ütközőcsavar a jobb oldali sarkalószög-tartományhoz
- 65 A 27 vízszintes sarkalószög skála állítócsavarjai
- 66 Szögmérő (vízszintes) csavarja
- 67 Tépőzárás szalag

*A képeken látható vagy a szövegben leírt tartozékok részben nem tartoznak a standard szállítmányhoz. Tartozékprogramunkban valamennyi tartozék megtalálható.

Műszaki adatok

Lapfűrész		GCM 12 SDE
Cikkszám		3 601 M23 1.. 3 601 M23 16.
Névleges felvett teljesítmény	W	1800 1450
Üresjáratú fordulatszám	perc ⁻¹	3100–4000 3700
Indítási áram korlátozás		● –
Lézertípus	nm	635 635
	mW	< 1 < 1
Lézerosztály		2 2
A lézervonal divergenciája	mrad (teljes szög)	1,0 1,0
Súly az „EPTA-Procedure 01:2014” (01:2014 EPTA-eljárás) szerint	kg	28,4 28,4
Érintésvédelmi osztály		□/II □/II

A munkadarab (legnagyobb/legkisebb) megengedett méreteit lásd a 220 oldalon.

Az adatok [U] = 230 V névleges feszültségre vonatkoznak. Ettől eltérő feszültségek esetén és az egyes országok számára készült különleges kivitelekben ezek az adatok változhatnak.

216 | Magyar

Lapfűrész

GCM 12 SDE

A kéziszerszámhoz használható fűrészlapok méretei

Fűrészlap átmérő	mm	305	305
Fűrészlap magvastagság	mm	1,7 – 2,6	1,7 – 2,6
Furatátmérő	mm	30	30

A munkadarab (legnagyobb/legkisebb) megengedett méreteit lásd a 220 oldalon.

Az adatok [U] = 230 V névleges feszültségre vonatkoznak. Ettől eltérő feszültségek esetén és az egyes országok számára készült különleges kivitelekben ezek az adatok változhatnak.

Zaj és vibráció értékek

A zajmérési eredmények az EN 61029-1, EN 61029-2-9 szabványnak megfelelően kerültek meghatározásra.

A készülék A-értékelésű zajszintjének tipikus értékei: hangnyomásszint 92 dB(A); hangteljesítményszint 105 dB(A). Bizonytalanság K = 3 dB.

Viseljen fülvédőt!

a_{rh} rezgési összértékek (a három irány vektorösszege) és K bizonytalanság az EN 61029-2-9 szabvány szerint:

$$a_{rh} = 2,5 \text{ m/s}^2, K = 1,5 \text{ m/s}^2.$$

Az ezen előírásokban megadott rezgésszint az EN 61029 szabványban rögzített mérési módszerrel került meghatározásra és az elektromos kéziszerszámok összehasonlítására ez az érték felhasználható. Ez az érték a rezgési terhelés ideiglenes becslésére is alkalmas.

A megadott rezgésszint az elektromos kéziszerszám fő alkalmazási területein való használat során fellépő érték. Ha az elektromos kéziszerszámot más alkalmazásokra, eltérő betétszerszámokkal vagy nem kielégítő karbantartás mellett használják, a rezgésszint a fenti értéktől eltérhet. Ez az egész munkaidőre vonatkozó rezgési terhelést lényegesen megnövelheti.

A rezgési terhelés pontos megbecsléséhez figyelembe kell venni azokat az időszakokat is, amikor a berendezés kikapcsolt állapotban van, vagy amikor be van ugyan kapcsolva, de nem kerül ténylegesen használatra. Ez az egész munkaidőre vonatkozó rezgési terhelést lényegesen csökkentheti. Hozzon kiegészítő biztonsági intézkedéseket a kezelőnek a rezgések hatása elleni védelmére, például: Az elektromos kéziszerszám és a betétszerszámok karbantartása, a kezek melegen tartása, a munkamenetek megszervezése.

Összeszerelés

- ▶ **Kerülje el az elektromos kéziszerszám akaratlan elindítását. A hálózati csatlakozó dugót a szerelés és az elektromos kéziszerszámon végzett bármely munka során nem szabad csatlakoztatni a hálózathoz.**

Szállítmány tartalma

Az elektromos kéziszerszám első üzembevétele előtt ellenőrizze, hogy a készülékkel együtt az alábbiakban felsorolt valamennyi alkatrész is kiszállításra került-e:

- Gérvágó fűrész felszerelt fűrészlappal
- Csavaros szorító **39**
- Belső hatlapos csavarkulcs **38**
- Belső hatlapos csavarkulcs **58**
- SDS-csapaszeg **31**

Megjegyzés: Az elektromos kéziszerszám további használata előtt gondosan győződjön meg arról, hogy a sérült részek és a védőberendezések a sérülés ellenére tökéletesen és céljoknak megfelelően működnek-e. Ellenőrizze, hogy a mozgó részek kifogástalanul működnek-e, nem szorulnak-e be, nem sérültek-e meg. Az elektromos kéziszerszám csak akkor működik tökéletesen, ha annak minden egyes alkatrésze megfelel a rá vonatkozó előírásoknak és helyesen került felszerelésre.

A megrongálódott védőberendezéseket és alkatrészeket egy erre feljogosított, elismert szakműhelyben meg kell javíttatni vagy ki kell cseréltetni.

Telepített vagy flexibilis felszerelés

- ▶ **A biztonságos kezelés biztosítására az elektromos kéziszerszámot a használat előtt fel kell szerelni egy stabil, sík munkafelületre (például egy munkapadra).**

Felszerelés egy munkafelületre (lásd az „A1” – „A2” ábrát)

- Megfelelő csavarkötésekkel rögzítse az elektromos kéziszerszámot a munkafelületre. Erre szolgálnak a **18** furatok vagy
- Fogja fel az elektromos kéziszerszámot a kereskedelemben kapható csavaros szorítókkal a berendezés lábainál fogva a munkafelületre.

Felszerelés egy Bosch-munkaasztalra

A Bosch gyártmányú GTA-munkaasztalok szabályozható magasságú lábaik révén bármilyen talajon vagy padlón biztos alapot nyújtanak az elektromos kéziszerszám számára. A munkaasztalok munkadarab-támaszai a hosszú munkadarabok alátámasztására szolgálnak.

- ▶ **Olvassa el a munkaasztalhoz mellékelt valamennyi figyelmeztető megjegyzést és előírást.** A figyelmeztetések és előírások betartásának elmulasztása áramütésekhez, tűzhöz és/vagy súlyos testi sérülésekhez vezethet.
- ▶ **Szerelje teljesen és helyesen össze a munkaasztalt, mielőtt felszerelné rá az elektromos kéziszerszámot.** A munkaasztal helyes összeszerelése igen fontos, hogy elkerülje az összedőlési veszélyt.
- Szerelje fel az elektromos kéziszerszámot a szállítási helyzetben a munkaasztalra.

A berendezés rugalmas felállítására (nem javasoljuk!) (lásd az „A3” ábrát)

Ha kivételes esetekben nincs arra lehetőség, hogy az elektromos kéziszerszámot egy stabil, sík munkafelületre szerelje fel, azt kivételképpen egy felbillenés elleni védelemmel ellátva is fel lehet állítani.

► **Egy felbillenés elleni védelem nélkül az elektromos kéziszerszám nem áll biztosan, és különösen a maximális sarkalószöggel való fűrészelés esetén könnyen felbillenhet.**

- Fordítsa a **24** felbillenés elleni védelmet annyira befelé, vagy kifelé, hogy az elektromos kéziszerszám egyenesen álljon a munkafelületen.

Por- és forgácselzívás

► Az ólomtartalmú festékrétegek, egyes fafajták, ásványok és fémek pora egészségkárosító hatású lehet. A poroknak a kezelő vagy a közelben tartózkodó személyek által történő megérintése vagy belégzése allergikus reakciókhoz és/vagy a légutak megbetegedését vonhatja maga után. Egyes faporok, például tölgy- és bükkfaporok rákkeltő hatásúak, főleg ha a faanyag kezeléséhez más anyagok is vannak bennük (kromát, favédő vegyszerek). A készülékkel azbeszttel tartalmazó anyagokat csak szakembereknek szabad megmunkálniuk.

- Mindig használjon poreszívást.
- Gondoskodjon a munkahely jó szellőztetéséről.
- Ehhez a munkához célszerű egy P2 szűrőosztályú porvédő álarcot használni.

A feldolgozásra kerülő anyagokkal kapcsolatban tartsa be az adott országban érvényes előírásokat.

► **Gondoskodjon arról, hogy a munkahelyén ne gyűljen össze por.** A porok könnyen meggyulladhatnak.

A por-/forgácselzívást por, forgács vagy a munkadarabról levált darabok eltömhetik.

- Kapcsolja ki az elektromos kéziszerszámot és húzza ki a csatlakozó dugót a dugaszoló aljzatból.
- Várja meg, amíg a fűrészlap teljesen leáll.
- Határozza meg és hárítsa el a beékelődés okát.

Külső poreszívás (lásd a „B” ábrát)

A **35** forgácskivetőhöz az elszívás céljaira egy háztartási porszívó tömlőjét (Ø 35 mm) is csatlakoztatni lehet.

- Csatlakoztassa a porszívó csatlakozó tömlőt a **35** forgácskivetőhöz.

A porszívónak alkalmasnak kell lennie a megmunkálásra kerülő anyagból keletkező por elszívására.

Az egészségre különösen ártalmas, rákkeltő hatású vagy száraz porok elszívásához egy speciálisan erre a célra gyártott porszívót kell használni.

A fűrészlap kicserélése

► **A fűrészlap felszereléséhez viseljen védőkesztyűt.** A fűrészlap megérintése sérülésveszéllyel jár.

Csak olyan fűrészlapokat használjon, amelyek megengedett sebessége magasabb az elektromos kéziszerszám üresjáratú sebességénél.

Csak olyan fűrészlapokat használjon, amelyek megfelelnek az ezen Kezelési Utasításban megadott adatoknak és amelyeket az EN 847-1 szabványnak megfelelően ellenőriztek és megfélelőnek találtak.

Csak olyan fűrészlapokat használjon, amelyeket ezen elektromos kéziszerszám gyártója javasolt, és amelyek a megmunkálásra kerülő anyaghoz alkalmasak. Ez meggátolja a fűrészelés során a fűrészfogak túlmelegedését.

Szerelés belső hatlapos csavarral (lásd a „C1” – „C3” ábrát)

A fűrészlap kiszerezése:

- Hozza munkahelyzetbe az elektromos kéziszerszámot.
- Nyomja meg a **13** reteszelőkart és tolja le a **15** elforgatható védőburkolatot ütközésig hátra és ismét engedje el a reteszelőkart. Tartsa ebben a helyzetben az elforgatható védőburkolatot.
- Forgassa el a **46** belső hatlapos csavart a 6 mm-es **38** belső hatoldalú csavarkulccsal és nyomja be ezzel egyidejűleg a **42** órsóreteszélést, amíg az bepattan a helyére.
- Tartsa benyomva a **42** tengely reteszélést és csavarja teljesen ki a **46** csavart az óramutató járásával megegyező irányba (balmenet!).
- Vegye le a **47** befogókarimát.
- Vegye ki a **48** fűrészlapot.
- Lassan vezesse ismét lefelé az elforgatható védőbúrát.

A fűrészlap beszerelése:

A beszerelés előtt szükség esetén tisztítsa meg valamennyi beszerelésre kerülő alkatrészt.

- Nyomja meg a **13** reteszelőkart és tolja le a **15** elforgatható védőburkolatot ütközésig hátra és ismét engedje el a reteszelőkart. Tartsa ebben a helyzetben az elforgatható védőburkolatot.
- Tegye fel az új fűrészlapot a **49** befogókarimára.

► **A fűrészlap beszerelésekor ügyeljen arra, hogy a fogak vágási iránya (a fűrészlapon a nyíl által jelzett irány) megegyezzen a védőburkolaton található nyíl által jelzett iránnyal!**

- Tegye fel a **47** befogókarimát és a **46** belső hatlapos fejű csavart. Nyomja meg a **42** tengely reteszélést, amíg az beugrik a reteszelési helyzetbe és húzza meg az óramutató járásával ellenkező irányban szorosra a csavart.
- Lassan vezesse ismét lefelé az elforgatható védőbúrát.

Szerelés SDS-csapszeggel (lásd a „D” ábrát)

► **Függőleges sarokvágás és a 31 SDS-csapszeg alkalmazása esetén a fűrészelés megkezdése előtt a mélységi ütköző megfelelő beállításával gondoskodni kell arról, hogy az SDS-csapszeg sohasse érinthesse meg a megmunkálásra kerülő munkadarab felületét (lásd „Mélységütköző beállítása”, a 221. oldalon.** Ez meggátolja az SDS-csapszeg és/vagy a munkadarab megrongálódását.

A fűrészlap kiszerezése:

- Hozza munkahelyzetbe az elektromos kéziszerszámot.
- Nyomja meg a **13** reteszelőkart és tolja le a **15** elforgatható védőburkolatot ütközésig hátra és ismét engedje el a reteszelőkart. Tartsa ebben a helyzetben az elforgatható védőburkolatot.
- Forgassa el a **31** SDS-csapszeget és nyomja meg egyidejűleg a **42** tengely reteszélést, amíg az beugrik a reteszelési helyzetbe.

218 | Magyar

- Tartsa benyomva a **42** tengely reteszélést és az óramutató járásával megegyező irányban csavarja ki a **31** SDS-csapcszeget (balmenet!).
- Vegye le a **47** befogókarimát.
- Vegye ki a **48** fűrészlapot.
- Lassan vezesse ismét lefelé az elforgatható védőbúrát.

A fűrészlap beszerelése:

- A beszerelés előtt szükség esetén tisztítsa meg valamennyi beszerelésre kerülő alkatrészt.
- Nyomja meg a **13** reteszelőkart és tolja le a **15** elforgatható védőburkolatot ütközésig hátra és ismét engedje el a reteszelőkart.
 - Tartsa ebben a helyzetben az elforgatható védőburkolatot.
 - Tegye fel az új fűrészlapot a **49** befogókarimára.
 - ▶ **A fűrészlap beszerelésekor ügyeljen arra, hogy a fogak vágási iránya (a fűrészlapon a nyíl által jelzett irány) megegyezzen a védőburkolaton található nyíl által jelzett iránnyal!**
 - Tegye fel a **47** befogócsavart és a **31** SDS-csapcszeget.
 - Nyomja meg a **42** tengely reteszélést, amíg az beugrik a reteszelési helyzetbe és az óramutató járásával ellenkező irányban forgatva húzza meg szorosra az SDS-csapcszeget.
 - Lassan vezesse ismét lefelé az elforgatható védőbúrát.

Üzemeltetés

- ▶ **Az elektromos kéziszerszámon végzendő bármely munka megkezdése előtt húzza ki a csatlakozó dugót a dugaszolóaljzatból.**

Szállítási rögzítési segédeszközök (lásd az „E” ábrát)

A 9 szállítási rögzítő megkönnyíti Önnek az elektromos kéziszerszám kezelését a különböző alkalmazási helyekre való szállítás során.

Az elektromos kéziszerszám kibiztosítása (munkavégzési helyzet)

- Nyomja le kissé a szerszámkart a **12** fogantyúnál fogva, hogy ezzel tehermentesítse a **9** szállítási rögzítőt.
- Húzza teljesen ki a **9** szállítási rögzítőt.
- Lassan vezesse felfelé a szerszámkart.

Az elektromos kéziszerszám biztosítása (szállítási helyzet)

- Lazítsa ki a **6** rögzítőcsavart, ha az meg van húzva. Húzza teljesen előre a szerszámkart és húzza meg ismét szorosra a rögzítőcsavart.
- Csavarja teljesen fel a legfelső helyzetbe a **40** szabályozócsavart.
- A **19** fűrészasztal reteszeléséhez húzza meg szorosra a **22** rögzítógombot.
- Nyomja meg a **13** reteszelőkart és a **12** fogantyúnál fogva vezesse lassan lefelé a szerszámkart.
- Vezesse annyira le a szerszámkart, hogy a **9** szállítási rögzítőt teljesen be lehessen nyomni.

A munka előkészítése

A fűrészasztal meghosszabbítása (lásd az „F” ábrát)

A hosszú munkadarabok szabad végét alá kell támasztani.

A fűrészasztalt a **28** fűrészasztal hosszabbítók segítségével balra és jobbra ki lehet egészíteni.

- Lazítsa ki a **17** szorítócsavart.
- Húzza ki a kívánt hosszúságra a **28** fűrészasztal hosszabbítót.
- A fűrészasztal hosszabbító rögzítéséhez ismét húzza meg a **17** szorítócsavart.

Az ütközősín eltolása (lásd az „G” ábrát)

Függőleges sarkalószögek fűrészeléskor a vágási iránytól függően kifelé el kell húzni, illetve teljesen el kell távolítani a bal vagy a jobb oldali **2** szabályozható ütközősín.

Függőleges sarkalószög-tartomány

– 2°... 40°	bal	– Lazítsa ki a 37 arretáló csavart.
– 2°... 35°	jobbra	– Húzza ki teljesen a 2 eltolható ütközősín.
>40°	bal	– Lazítsa ki a 37 arretáló csavart.
		– Húzza ki teljesen a 2 eltolható ütközősín.
>35°	jobbra	– Emelje le felfelé a beállítható ütközősín.

A munkadarab rögzítése (lásd az „H” ábrát)

Az optimális munkahelyi biztonságához a megmunkálásra kerülő munkadarabot mindig be kell fogni.

Ne munkáljon meg olyan munkadarabokat, amelyek túl kicsik ahhoz, hogy be lehessen azokat fogni.

- Nyomja erőteljesen a munkadarabot a **2** és **1** ütközősínhez.
- Dugja bele a készülékkel szállított **39** csavaros szorítót az erre előirányozott **30** furatok egyikébe.
- Lazítsa ki az **51** szárnyascsavart és illessze hozzá a csavaros szorítót a munkadarabhoz. Húzza meg ismét feszesre a szárnyascsavart.
- Húzza meg szorosra az **50** menetes orsót és rögzítse így a munkadarabot.

A vízszintes sarkalószög beállítása

A precíz vágások biztosítására az elektromos szerszám alapbeállításait intenzív használat után ellenőrizni kell és szükség esetén újra be kell állítani (lásd „Az alapbeállítások ellenőrzése és beállítása” oldal 221).

Vízszintes standard-sarkalószög beállítása (lásd az „I1” ábrát)

A gyakrabban használt sarkalószögek gyors és precíz beállítására a fűrészasztalon a következő szögeknek **26** bevágások vannak előirányozva:

bal	0°	jobb
15°; 22,5°; 31,6°; 45°		15°; 22,5°; 31,6°; 45°; 60°

- Lazítsa ki a **22** rögzítógombot, ha az meg van húzva.

- Húzza ki ehhez a **23** kart, és fordítsa el a **19** fűrészasztalt a kívánt bevágás eléréséig balra vagy jobbra.
- Ismét engedje el a kart. A karnak ekkor érezhetően be kell pattannia a bevágásba.

Tetszőleges vízszintes sarkalószög beállítása (lásd az „I2” ábrát)

- A vízszintes sarkalószöget az 52° (a bal oldalon) és 60° (a jobb oldalon) közötti tartományban lehet beállítani.
- Lazítsa ki a **22** rögzítógombot, ha az meg van húzva.
 - Húzza meg a **23** kart és nyomja meg ezzel egyidejűleg a **21** rögzítőkapcsot, úgy hogy az bepattanjon az erre a célra szolgáló horonyba. Ezáltal a fűrészasztalt most szabadon lehet mozgatni.
 - Forgassa el a **19** fűrészasztalt a rögzítógombnál fogva balra vagy jobbra, amíg a **25** szögkijelző a kívánt sarkalószöget jelzi.

A 45°-nál nagyobb sarkalószögekhez:

- Húzza ki a külső helyzetbe a **28** fűrészasztal hosszabbítót (lásd „A fűrészasztal meghosszabbítása”, a 218. oldalon).
- Húzza meg ismét szorosra a **22** rögzítógombot.
 - A **23** kar reteszelésének feloldásához (ha szabványos sarkalószögeket akar beállítani) húzza ismét fel a kart.
 - A **21** reteszelő kapocs visszaugrik az eredeti helyzetébe és a **23** kar ismét bepattanhat a **26** hornyok egyikébe.

A függőleges sarkalószög beállítása

A precíz vágások biztosítására az elektromos szerszám alapbeállításait intenzív használat után ellenőrizni kell és szükség esetén újra be kell állítani (lásd „Az alapbeállítások ellenőrzése és beállítása” oldal 221).

A függőleges sarkalószöget a 47° (balra) és 47° (jobbra) közötti tartományban lehet beállítani.

A gyakran használt sarkalószögek gyors és precíz beállítására a 0°, 47°, 45°, 33,9° és 22,5° sarkalószöghöz külön ütközők vannak előirányozva.

- ▶ **Függőleges sarokvágás és a 31 SDS-csapszeg alkalmazása esetén a fűrészelés megkezdése előtt a mélységi ütköző megfelelő beállításával gondoskodni kell arról, hogy az SDS-csapszeg soha érinthesse meg a munkálásra kerülő munkadarab felületét (lásd „Mélységütköző beállítása”, a 221. oldal). Ez meggátolja az SDS-csapszeg és/vagy a munkadarab megrongálódását.**

A bal oldali sarkalószög-tartomány beállítása (lásd a „J1” ábrát)

- Húzza ki teljesen a bal oldali **2** szabályozható ütközősínt (lásd „Anschlagschiene verschieben”, a 218. oldalon).
- Lazítsa ki a **7** rögzítőkart.
- Forgassa el balra a szerszámkart a **12** fogantyúnál fogva, amíg az **43** szögkijelző a kívánt sarkalószöget mutatja.
- Húzza meg ismét szorosra a **7** rögzítőkart.

A teljes sarkalószög-tartomány beállítása (lásd a „J2” ábrát)

- Húzza teljesen előre a **44** ütközőt. Így a teljes sarkalószög-tartományt (a bal és a jobb oldalon) használhatja.

- Húzza teljesen ki, illetve távolítsa el teljesen a jobb oldali **2** szabályozható ütközősínt (lásd „Anschlagschiene verschieben”, a 22. oldalon). Ha a teljes sarkalószög-tartományt használni akarja, akkor teljesen ki kell húznia, illetve teljesen el kell távolítania a bal oldali **2** szabályozható ütközősínt is.
- Lazítsa ki a **7** rögzítőkart.
- Forgassa el a szerszámkart a **12** fogantyúnál fogva balra vagy jobbra, amíg a **43** vagy **5** szögkijelző a kívánt sarkalószöget jelzi.
- Húzza meg ismét szorosra a **7** rögzítőkart.

Függőleges standard sarkalószög beállítása (lásd a „J3” ábrát)

Standard sarkalószög 0°:

- Forgassa el a szerszámkart a **12** fogantyúnál fogva kissé balra és tolja egészen hátra a **44** ütközőt.

47°, 45°, 33,9° és 22,5° standard sarkalószög

- Forgassa el a bal vagy a jobb oldali **3** ütközőt, amíg a berendezés a kívánt standard sarkalószöget jelző nyílnál beugrik a reteszelési helyzetbe.

Üzembe helyezés

- ▶ **Ügyeljen a helyes hálózati feszültségre! Az áramforrás feszültségének meg kell egyeznie az elektromos kéziszerszám típustábláján található adatokkal. A 230 V-os berendezéseket 220 V hálózati feszültségről is szabad üzemeltetni.**

Bekapcsolás (lásd a „K” ábrát)

Az energia megtakarítására az elektromos kéziszerszámot csak akkor kapcsolja be, ha használja.

- Az **üzembe helyezéshez** nyomja be és tartsa benyomva a **32** be-/kikapcsolót.

Megjegyzés: A **32** be-/kikapcsolót biztonsági megfontolásból nem lehet tartós üzemhez bekapcsolt állapotban reteszelni, hanem az üzemeltetés közben végig benyomva kell tartani.

A szerszámkart csak a **13** reteszelőkar megnyomásával lehet lefelé vezetni.

- A **fűrészeléshez** ezért a **32** be-/kikapcsoló működtetésén kívül mindig meg kell nyomni a **13** reteszelőkart is.

Kikapcsolás

- A **kikapcsoláshoz** engedje el a **32** be-/kikapcsolót.

Indítási áram korlátozás (nem minden ország-specifikus kivétel esetén áll rendelkezésre)

Az elektronikus felfutási árambehatarolás az elektromos kéziszerszám bekapcsolási teljesítményét korlátozza és így lehetővé teszi annak egy 16 Amperes biztosítékról való üzemeltetését.

Megjegyzés: Ha az elektromos kéziszerszám a bekapcsolás után teljes fordulatszámra kezd el működni, a felfutási árambehatarolás nem működik. Az elektromos kéziszerszámot ekkor azonnal be kell küldeni a Vevőszolgálatnak. A címetek lásd a „Vevőszolgálat és használati tanácsadás” fejezetben, a 223. oldalon.

220 | Magyar

Munkavégzési tanácsok

- ▶ **Az elektromos kéziszerszámon végzendő bármely munka megkezdése előtt húzza ki a csatlakozó dugót a dugaszolóaljzattól.**

Általános fűrészelési tájékoztató

- ▶ **A fűrészelés előtt mindig húzza meg szorosra a 22 rögzítógombot és a 7 rögzítőkart.** A fűrészlappal szembe fordított esetben beékelődhet a megmunkálásra kerülő munkadarabra.
- ▶ **Bármely vágás megkezdése előtt először gondoskodik arról, hogy a fűrészlappal sohasem érhesse hozzá az ütközősínhez, a csavaros szorítóhoz vagy a berendezés egyéb alkotórészeihez. Távolítsa el az előzőleg esetleg felszerelt kiegészítő ütközőket, vagy állítsa be megfelelően azokat.**

Óvja meg a fűrészlappal a lökésektől és ütésektől. Ne tegye ki a fűrészlappal oldalirányú nyomás hatásának.

Ne munkáljon meg deformálódott munkadarabokat. Csak olyan munkadarabokat munkáljon meg, amelyeknek van egy olyan egyenes élük, amelyre fel lehet fektetni az ütközősínre. A hosszú munkadarabok szabad végét alá kell támasztani.

A vágási vonal bejelölése (lásd az „L” ábrát)

A fűrészlappal vágási szélességét két lézersugár mutatja. Így a munkadarab helyzetét a fűrészeléshez pontosan beállíthatja, anélkül, hogy ehhez ki kellene nyitnia a lengő védőburkolatot.

- Kapcsolja be a 33 kapcsolóval a lézersugarakat.
- A munkadarabra a jelölést a két lézervonal közé kell felvinni.

Megjegyzés: Ellenőrizze a fűrészelés előtt, hogy a vágási szélesség még előírászerűen kijelzésre kerül-e (lásd „A lézer beállításának szabályozása”, a 221. oldalon). A lézersugarak beállítása például az intenzív használat során fellépő rezgések következtében megváltozhat.

A kezelt elhelyezkedése (lásd az „M” ábrát)

- ▶ **Soha ne álljon a fűrészlappal egy vonalban az elektromos kéziszerszám előtt, hanem mindig csak a fűrészlaptól oldalra.** Ezzel a teste védve van egy lehetséges viszarugás következményeitől.

- Tartsa távol a kezét, az ujjait és a karját a forgó fűrészlaptól.
- Ne keresztezze a karjait a szerszámkar előtt.

Megengedett munkadarab méretek:

Maximális munkadarab méretek:

Sarkalószög		Magasság x Szélesség [mm]
vízszintesen	függőlegesen	
0°	0°	85 x 370 70 x 400*
45°	0°	85 x 250
0°	45° (bal)	60 x 360
0°	45° (jobbra)	38 x 370
45°	45° (bal)	60 x 240
45°	45° (jobbra)	38 x 250

*távartó ütközővel (lásd az „N” ábrát)

Minimális munkadarab méretek (= minden olyan munkadarab, amelyet a berendezéssel szállított 39 csavaros szorítóval a fűrészlaptól balra vagy jobbra rögzíteni lehet):

200 x 40 mm (hosszúság x szélesség)

Legnagyobb vágási mélység (0°/0°):

- 70 mm
- 120 mm (távartó ütközővel (lásd az „N” ábrát))

A felszakadásgátló betétlapok kicserélése (lásd az „O” ábrát)

A piros 20 felszakadásgátló betétlapok az elektromos kéziszerszám hosszabb használatá során elkophatnak.

Ha egy betétlap megrongálódott, azt azonnal cserélje ki.

- Hozza munkahelyzetbe az elektromos kéziszerszámot.
- Csavarja ki az 53 csavarokat az imbuszkulccsal (4 mm) 38 és vegye ki a régi felszakadásgátló betétlapot.
- Tegye be az új jobboldali betétlapot.
- Csavarja fel az 53 csavarokkal a felszakadásgátló betétlapot amennyire lehet jobbfelé, hogy a fűrészlappal lehetséges húzómozgás teljes hosszában sehol se érintesse meg a felszakadásgátló betétlapot.
- Ismétlje meg hasonló módon a fenti lépéseket az új baloldali betétlapnál is.

Fűrészelés

- ▶ **A fűrészelés előtt mindig húzza meg szorosra a 22 rögzítógombot és a 7 rögzítőkart.** A fűrészlappal szembe fordított esetben beékelődhet a megmunkálásra kerülő munkadarabra.

A fordulatszám beállítása

(nem minden ország-specifikus kivétel esetén áll rendelkezésre)

A 8 fordulatszám szabályozóval az elektromos kéziszerszám fordulatszámát üzem közben is fokozatmentesen be lehet állítani.

Fordulatszám-fokozat	Fordulatszám	Anyag
1	3100 perc ⁻¹	Alumínium
2	3300 perc ⁻¹	
3	3450 perc ⁻¹	
4	3650 perc ⁻¹	Műanyagok
5	3800 perc ⁻¹	
6	4000 perc ⁻¹	Fában

Húzómozgás nélkül végrehajtott vágás

(a munkadarab végének levágása) (lásd az „P” ábrát)

- Húzómozgás nélküli vágáshoz (kis méretű munkadarabok esetén) lazítsa ki a 6 rögzítősavart, ha az meg van húzva. Tolja el ütközősínig a szerszámkart a 2 és 1 ütközősín felé és ismét húzza meg szorosra a 6 rögzítősavart.
- Szükség esetén állítsa be a kívánt sarkalószöveget.
- A méreteinek megfelelően szorosra fogja be a megmunkálásra kerülő munkadarabot.
- Kapcsolja be az elektromos kéziszerszámot.
- Nyomja meg a 13 reteszelőkart és a 12 fogantyúnál fogva vezesse lassan lefelé a szerszámkart.

- Tolja keresztül egyenletes előtolással a fűrészfejet a munkadarabon.
- Kapcsolja ki az elektromos kéziszerszámot és várjon, amíg a fűrészlap teljesen leáll.
- Lassan vezesse felfelé a szerszámkart.

Fűrészelés húzómozgással

- A **36** húzószerkezet segítségével történő vágásokhoz (széles munkadarabok) lazítsa ki a **6** rögzítőcsavart, ha az meg van húzva.
- Szükség esetén állítsa be a kívánt sarkalószöveget.
- A méreteinek megfelelően szorosan fogja be a megmunkálásra kerülő munkadarabot.
- Húzza el annyira a szerszámkart az **1** ütközősínig, amíg a fűrészlap a munkadarab elé kerül.
- Kapcsolja be az elektromos kéziszerszámot.
- Nyomja meg a **13** reteszelőkart és a **12** fogantyúnál fogva vezesse lassan lefelé a szerszámkart.
- Nyomja el a szerszámkart az **1** ütközősín felé és egyenletes előtolással fűrészlje át a munkadarabot.
- Kapcsolja ki az elektromos kéziszerszámot és várjon, amíg a fűrészlap teljesen leáll.
- Lassan vezesse felfelé a szerszámkart.

Azonos hosszúságú munkadarabok fűrészélése (lásd a „Q” ábrát)

Az azonos hosszúságú munkadarabok vágásához használhatja az **54** hosszanti ütközőt (külön tartozék).

A hosszanti ütközőt a **28** fűrészasztal hosszabbító mindkét oldalára fel lehet szerelni.

- Lazítsa ki az **55** csavart és hajtsa rá az **54** hosszanti ütközőt az **56** szorítócsavarra.
- Húzza meg ismét feszesre az **55** reteszelő csavart.
- Állítsa be a kívánt hosszúságra a **28** fűrészasztal hosszabbítót (lásd „A fűrészasztal meghosszabbítása”, a 218 oldalon).

Mélységütköző beállítása (Horony fűrészélése) (lásd az „R” ábrát)

Egy horony fűrészeléséhez a mélységi ütközőt át kell állítani.

- Forgassa el előre a **41** mélységi ütközőt.
- Nyomja meg a **13** reteszelőkart és forgassa el a szerszámkart a kívánt helyzetbe.
- Forgassa el a **40** szabályozócsavart, amíg a csavar vége meg nem érinti a **41** mélységi ütközőt.
- Lassan vezesse felfelé a szerszámkart.

Különleges munkadarabok

Görbe vagy körkörös keresztmetszetű munkadarabok fűrészélésekor ezeket külön be kell biztosítani elcsúszás ellen. A vágási vonalon nem szabad rést hagyni a munkadarab, az ütközősín és a fűrészasztal között.

Szükség esetén az ilyen munkadarabok befogásához külön tartót kell készíteni.

Az alapbeállítások ellenőrzése és beállítása

A precíz vágások biztosítására az elektromos szerszám alapbeállításait intenzív használat után ellenőrizni kell és szükség esetén újra be kell állítani.

Ehhez tapasztalatra és egy megfelelő célszerszámról van szükség.

Egy Bosch vevőszolgálat ezt a munkát gyorsan és megbízhatóan elvégzi.

A lézer beszabályozása

Megjegyzés: A lézer működésének ellenőrzéséhez az elektromos kéziszerszámot csatlakoztatni kell az áramellátáshoz.

▶ **A lézer beszabályozása közben (például a szerszámkart mozgatasakor) sohasem nyúljon a be-/kikapcsolóhoz.** Az elektromos kéziszerszám akaratlan elindítása személyi sérülésekhez vezethet.

- Hozza munkahelyzetbe az elektromos kéziszerszámot.
- Forgassa el a **19** fűrészasztalt a **26** bevágásig 0°. A **23** kar-nak ekkor érezhetően be kell pattannia a bevágásba.

Ellenőrzés: (lásd az „S1” ábrát)

- Rajzoljon fel egy munkadarabra egy egyenes vágási vonalat.
- Nyomja meg a **13** reteszelőkart és a **12** fogantyúnál fogva vezesse lassan lefelé a szerszámkart.
- Állítsa be úgy a munkadarabot, hogy a fűrészlap fogai egybeessenek a vágási vonallal.
- Tartsa a munkadarabot ebben a helyzetben és vezesse ismét lassan fel a szerszámkart.
- Rögzítse a munkadarabot.
- Kapcsolja be a **33** kapcsolóval a lézersugarakat.

A lézersugaraknak teljes hosszuk mentén mind a bal, mind a jobb oldalon azonos távolságra kell maradniuk a munkadarabra felrajzolt vágási vonaltól, akkor is, amikor a szerszámkart lefelé vezet.

Szintbe való beállítás: (lásd az „S2” ábrát)

- Forgassa el a mindenkori **57** állítócsavart az (2 mm) **58** belső hatlapos kulccsal, amíg a lézersugarak azonos távolságban maradnak a munkadarabra felvitt vágási vonaltól.

Az óramutató járásával ellenkező irányú forgatás a lézersugarat balról jobbra mozgatja, az óramutató járásával megegyező irányú forgatásnál a lézersugár jobbról balra mozog.

A párhuzamosság beállítása: (lásd az S3)

- Távolítsa el egy keresztthornyos csavarhúzóval a négy **59** csavart a **14** lézer védősapkáról.

Megjegyzés: A lézer védősapka első csavarjainak eléréséhez az elforgatható védőburkolatot hátrafelé kell forgatni.

- Lazítsa ki a **60** rögzítőcsavart (kb. 1–2 fordulatnyira) az imbuszkulccsal (2 mm) **58**.

Ne csavarja ki teljesen a csavart.

- Tolja el jobbra vagy balra a lézer szerelőlapját, amíg a lézersugarak teljes hosszuk mentén párhuzamosak lesznek a munkadarabra felrajzolt vágási vonallal.
- Tartsa meg a lézer szerelőlapját ebben a helyzetben és húzza meg ismét szorossra a **60** rögzítőcsavart.

222 | Magyar

- A beállítás után ismét ellenőrizze, egy szintben van-e a lézersugár a vágási vonallal. Szükség esetén állítsa be még egyszer az **57** állítócsavarokkal a lézersugarakat.
- Ismét rögzítse a **14** lézer védősapkát.

A szerszámkar mozgatása során fellépő oldalirányú eltérés beállítása: (lásd az S4)

- Távolítsa el egy keresztornyos csavarhúzóval a négy **59** csavart a **14** lézer védősapkáról.
- Megjegyzés:** A lézer védősapka első csavarjainak eléréséhez az elforgatható védőburkolatot hátrafelé kell forgatni.
- Lazítsa ki mindkét **61** rögzítőcsavart (kb. 1–2 fordulatnyira) az **58** imbuszkulccsal (2 mm). Ne csavarja ki teljesen a csavarokat.
- Tolja el jobbra vagy balra a lézer házát, amíg a lézersugarak a szerszámkar lefelé mozgásakor már nem térnek ki oldalra.
- A beállítás után ismét ellenőrizze, egy szintben van-e a lézersugár a vágási vonallal. Szükség esetén állítsa be még egyszer az **57** állítócsavarokkal a lézersugarakat.
- Tartsa meg a lézer házát ebben a helyzetben és húzza meg ismét szorosra a **61** rögzítőcsavarokat.
- Ismét rögzítse a **14** lézer védősapkát.

0° (függőleges) standard sarkalószög beállítása

- Hozza munkahelyzetbe az elektromos kéziszerszámot.
- Forgassa el a **19** fűrészasztalt a **26** bevágásig (0°). A **23** karnak ekkor érezhetően be kell pattannia a bevágásba.

Ellenőrzés: (lásd a „T1” ábrát)

- Állítson be egy szögidomszert 90°-ra és tegye fel a **19** fűrészasztalra.

A szögidomszer szárának teljes hossza mentén hozzá kell szimulnia a **48** fűrészlaphoz.

Beállítás: (lásd a „T2” ábrát)

- Lazítsa ki a **7** rögzítőkart.
- Tolja el teljesen hátrafelé a **44** ütközőt.
- Egy a kereskedelemben szokványosan kapható (10 mm) gyűrűs- vagy villáskulccsal oldja ki a **62** ütközőcsavar ellenanyagját.
- Csavarja annyira ki vagy be az ütközőcsavart, hogy a szögidomszer szára teljes hossza mentén hozzásimuljon a fűrészlaphoz.
- Húzza meg ismét szorosra a **7** rögzítőkart.
- Ezután ismét húzza meg szorosra a **62** ütközőcsavar ellenanyagját.

Ha a beállítás után a **43** és az **5** szögkijelző nincs egy vonalban a **4** skála 0°-jeleivel, lazítsa ki egy csillaghornos csavarhúzóval a szögkijelzők rögzítőcsavarjait és állítsa be a szögkijelzőket 0°-jelek szerint.

45°-os standard sarkalószög (bal oldali, függőleges) beállítása

- Hozza munkahelyzetbe az elektromos kéziszerszámot.
- Forgassa el a **19** fűrészasztalt a **26** bevágásig (0°). A **23** karnak ekkor érezhetően be kell pattannia a bevágásba.
- Távolítsa el a bal oldali **2** szabályozható ütközősint (lásd „Anschlagschiene verschieben”, a 22. oldalon).

- Forgassa el a bal oldali **3** ütközőt, amíg a berendezés a 45°-os sarkalószögnek a nyílal jelzett helyzetében beugrik a reteszelési helyzetbe.
- Lazítsa ki a **7** rögzítőkart.
- Forgassa el balra a szerszámkart a **12** fogantyúnál fogva, amíg a **63** ütközőcsavar felfekszik a **3** ütközőre.

Ellenőrzés: (lásd az „U1” ábrát)

- Állítson be egy szögidomszert 45°-ra és tegye fel a **19** fűrészasztalra.

A szögidomszer szárának teljes hossza mentén hozzá kell szimulnia a **48** fűrészlaphoz.

Beállítás: (lásd az „U2” ábrát)

- Lazítsa ki a **63** ütközőcsavar ellenanyagját egy a kereskedelemben kapható (10 mm) gyűrűs- vagy villáskulccsal.
- Csavarja annyira ki vagy be az ütközőcsavart, hogy a szögidomszer szára teljes hossza mentén hozzásimuljon a fűrészlaphoz.
- Húzza meg ismét szorosra a **7** rögzítőkart.
- Ezután húzza ismét meg szorosra a **63** ütközőcsavar ellenanyagját.

Ha a beállítás után a **43** és az **5** szögkijelző nincs egy vonalban a **4** skála 45°-jeleivel, akkor először ellenőrizze még egyszer a sarkalószög és a szögkijelző 0°-beállítását. Ezután ismételje meg a 45°-os sarkalószög beállítását.

45°-os standard sarkalószög (jobb oldali, függőleges) beállítása

- Hozza munkahelyzetbe az elektromos kéziszerszámot.
- Forgassa el a **19** fűrészasztalt a **26** bevágásig (0°). A **23** karnak ekkor érezhetően be kell pattannia a bevágásba.
- Távolítsa el a jobb oldali **2** szabályozható ütközősint (lásd „Az ütközősín eltolása”, a 218. oldalon).
- Húzza teljesen előre a **44** ütközőt.
- Forgassa el a jobb oldali **3** ütközőt, amíg a berendezés a 45°-os standard sarkalószögnek a nyílal jelzett helyzetében beugrik a reteszelési helyzetbe.
- Lazítsa ki a **7** rögzítőkart.
- Forgassa el jobbra a szerszámkart a **12** fogantyúnál fogva, amíg a **64** ütközőcsavar felfekszik a **3** ütközőre.

Ellenőrzés: (lásd az „V1” ábrát)

- Állítson be egy szögidomszert 135°-ra és tegye fel a **19** fűrészasztalra.

A szögidomszer szárának teljes hossza mentén hozzá kell szimulnia a **48** fűrészlaphoz.

Beállítás: (lásd az „V2” ábrát)

- Lazítsa ki a **64** ütközőcsavar ellenanyagját egy a kereskedelemben kapható (10 mm) gyűrűs- vagy villáskulccsal.
- Csavarja annyira ki vagy be az ütközőcsavart, hogy a szögidomszer szára teljes hossza mentén hozzásimuljon a fűrészlaphoz.
- Húzza meg ismét szorosra a **7** rögzítőkart.
- Ezután húzza ismét meg szorosra a **64** ütközőcsavar ellenanyagját.

Ha a beállítás után a **43** és az **5** szögkijelző nincs egy vonalban a **4** skála 45°-jeleivel, akkor először ellenőrizze még egyszer a sarkalószög és a szögkijelző 0°-beállítását. Ezután ismételje meg a 45°-os sarkalószög beállítását.

A vízszintes sarkalószög skála beállítása

- Hozza munkahelyzetbe az elektromos kéziszerszámot.
- Forgassa el a **19** fűrészasztalt a **26** bevágásig 0°. A **23** kar-nak ekkor érezhetően be kell pattannia a bevágásba.

Ellenőrzés: (lásd a „W1” ábrát)

- Állítson be egy szögidomszert 90°-ra és tegye fel az **1** ütő-zósín és a **48** fűrészlap közé a **19** fűrészasztalra.

A szögidomszer szárának teljes hossza mentén hozzá kell simulnia a **48** fűrészlaphoz.

Beállítás: (lásd a „W2” ábrát)

- Lazítsa ki mind a négy **65** állítócsavart az imbuszkulccsal (4 mm) **38** és forgassa el a **19** fűrészasztalt a **27** skálával együtt, hogy a szögidomszer szára egész hossza mentén egy síkba kerüljön a fűrészlappal.
- Húzza meg ismét szorosra a csavarokat.

Ha a **25** szögmérő beállítás után nincs egy vonalban a **27** skála 0°-jelölésével, oldja ki egy a kereskedelemben szokványosan kapható csillaghornos csavarhúzóval a **66** csavart és állítsa be a 0°-jelölésnek megfelelően a szögmérőt.

Szállítás (lásd az „X” ábrát)

Az elektromos kéziszerszám szállítása előtt hajtsa végre a következő lépéseket:

- Lazítsa ki a **6** rögzítőcsavart, ha az meg van húzva. Húzza teljesen előre a szerszámkart és húzza meg ismét szorosra a rögzítőcsavart.
- Gondoskodjon arról, hogy a **41** mélységi ütköző teljesen hátra legyen hajtva és hogy a **40** szabályozócsavar a szerszámkar mozgatásakor anélkül áthaladjon a bemélyedésen, hogy a mélységi ütközőt megérintené.
- Hozza a szállítási helyzetbe az elektromos kéziszerszámot.
- Távolítson el minden olyan tartozék alkatrészt, amelyet nem lehet szorosra rögzítve felszerelni az elektromos kézi-szerszámra.
A nem használt fűrészlapokat a szállításhoz, ha lehetséges, egy zárt ládában tárolja.
- Kötözze össze a **67** tépőzárás szalaggal a hálózati tápvezetéket.
- Az elektromos kéziszerszámot csak a **10** szállítófogantyúnál fogva, vagy a fűrészasztal oldalán található **29** fogóvátokba belenyúlva szállítsa.

▶ **Az elektromos kéziszerszámot a hátsérülések megelőzésére mindig két személy szállítsa.**

▶ **Az elektromos kéziszerszám szállításához kizárólag a szállítószervezeteket, és sohasem a védőberendezéseket használja.**

Karbantartás és szerviz**Karbantartás és tisztítás**

Ha a csatlakozó vezetéket ki kell cserélni, akkor a cserével csak a magát a Bosch céget, vagy egy Bosch elektromos kéziszerszám-műhely ügyfélszolgálatát szabad megbízni, nehogy a biztonságra veszélyes szituáció lépjen fel.

Tisztítás

Tartsa mindig tisztán az elektromos kéziszerszámot és annak szellőzőnyílásait, hogy jól és biztonságosan dolgozhasson.

A fűrészlap lengő védőburkolatának szabadon kell mozognia és automatikusan kell záródnia. Ezért az elforgatható védőburkolat körülötte területet mindig tisztán kell tartani.

Minden egyes munkamenet után távolítsa el a sűrített levegővel való kifúvással, vagy egy ecsettel a port és a forgácsot.

Rendszeresen tisztítsa meg a **16** csúszógörgőt.

Zajcsökkentési intézkedések

A gyártó által végrehajtott intézkedések:

- Lány felfutás
- Egy speciálisan a zajcsökkentéshez kifejlesztésre került fűrészlappal való kiszállítás

A felhasználó által végrehajtható intézkedések:

- Rezgésszegény felszerelési mód egy stabil munkafelületre
- Zajcsökkentő funkciójú fűrészlapok használata
- A fűrészlap és az elektromos kéziszerszám rendszeres tisztítása

Tartozékok

	Cikkszám
Csavaros szorító	1 609 B02 585
Felszakadástgátló betétlapok	1 609 B04 724
Porzsák	1 609 B05 010
Hosszanti ütköző	1 609 B02 365
A hosszanti ütköző reteszelő csavarja	1 609 B00 263
Fűrészlapok fa- és lemezanyagok, falapok és lécek fűrészeléséhez	
305 x 30 mm-es fűrészlap, 72 foggal	2 608 642 531
Műanyagok és színesfémek megmunkálására szolgáló fűrészlapok	
305 x 30 mm-es fűrészlap, 96 foggal	2 608 642 529
Fűrészlapok minden típusú laminátpadlóhoz	
305 x 30 mm-es fűrészlap, 96 foggal	2 608 642 137

Vevőszolgálat és használati tanácsadó

A Vevőszolgálat választ ad a termékének javításával és karbantartásával, valamint a pótalkatrészekkel kapcsolatos kérdéseire. A tartalékalkatrészekkel kapcsolatos robbantott ábrák és egyéb információk a címen találhatóak:

www.bosch-pt.com

A Bosch Használati Tanácsadó Team szívesen segít, ha termékeinkkel és azok tartozékaival kapcsolatos kérdései vannak.

Ha kérdései vannak vagy pótalkatrészeket szeretne rendelni, okvetlenül adja meg a termék típusábráján található 10-jegyű cikkszámot.

224 | Русский**Magyarország**

Robert Bosch Kft.

1103 Budapest

Gyömrői út. 120.

A www.bosch-pt.hu oldalon online megrendelheti készülékének javítását.

Tel.: (061) 431-3835

Fax: (061) 431-3888

Hulladékkezelés

Az elektromos kéziszerszámokat, a tartozékokat és a csomagolást a környezetvédelmi szempontoknak megfelelően kell újrafelhasználásra előkészíteni.

Ne dobja ki az elektromos kéziszerszámokat a háztartási szemétkébe!

Csak az EU-tagországok számára:

A használt villamos és elektronikus berendezésekre vonatkozó 2012/19/EU sz. Európai Irányelvnek és ennek a megfelelő országok jogharmonizációjának megfelelően a már használhatatlan elektromos kéziszerszámokat külön össze kell gyűjteni és a környezetvédelmi szempontból megfelelő újra felhasználásra le kell adni.

A változtatások joga fenntartva.**Русский**

В состав эксплуатационных документов, предусмотренных изготовителем для продукции, могут входить настоящее руководство по эксплуатации, а также приложения. Информация о подтверждении соответствия содержится в приложении.

Информация о стране происхождения указана на корпусе изделия и в приложении.

Дата изготовления указана на последней странице обложки Руководства.

Контактная информация относительно импортера содержится на упаковке.

Срок службы изделия

Срок службы изделия составляет 7 лет. Не рекомендуется к эксплуатации по истечении 5 лет хранения с даты изготовления без предварительной проверки (дату изготовления см. на этикетке).

Перечень критических отказов и ошибочные действия персонала или пользователя

- не использовать с поврежденной рукояткой или поврежденным защитным кожухом
- не использовать при появлении дыма непосредственно из корпуса изделия
- не использовать с перебитым или оголенным электрическим кабелем
- не использовать на открытом пространстве во время дождя (в распыляемой воде)
- не включать при попадании воды в корпус
- не использовать при сильном искрении
- не использовать при появлении сильной вибрации

Критерии предельных состояний

- перетёрт или повреждён электрический кабель
- повреждён корпус изделия

Тип и периодичность технического обслуживания

Рекомендуется очистить инструмент от пыли после каждого использования.

Хранение

- необходимо хранить в сухом месте
- необходимо хранить вдали от источников повышенных температур и воздействия солнечных лучей
- при хранении необходимо избегать резкого перепада температур
- хранение без упаковки не допускается
- подробные требования к условиям хранения смотрите в ГОСТ 15150 (Условие 1)

Транспортировка

- категорически не допускается падение и любые механические воздействия на упаковку при транспортировке
- при разгрузке/погрузке не допускается использование любого вида техники, работающей по принципу зажима упаковки
- подробные требования к условиям транспортировки смотрите в ГОСТ 15150 (Условие 5)

Указания по безопасности

Общие указания по технике безопасности для электроинструментов

⚠ ПРЕДУПРЕЖДЕНИЕ Для защиты от электрического удара, травм и пожара во время эксплуатации электроинструментов необходимо соблюдать принципиальные меры по технике безопасности.

Перед тем, как приступить к работе с электроинструментом, прочитайте все указания по технике безопасности и хорошо сохраните их.

Используемый в указаниях по технике безопасности термин «электроинструмент» относится как к электроинструментам, питающимся от сети (с сетевым кабелем), так и к электроинструментам, питающимся от аккумулятора (без сетевого кабеля).

Безопасность рабочего места

- ▶ **Содержите рабочее место в чистоте и хорошо освещенным.** Беспорядок или неосвещенные участки рабочего места могут привести к несчастным случаям.
- ▶ **Не работайте с этим электроинструментом во взрывоопасном помещении, в котором находятся горючие жидкости, воспламеняющиеся газы или пыль.** Электроинструменты искрят, что может привести к воспламенению пыли или паров.
- ▶ **Во время работы с электроинструментом не допускайте близко к Вашему рабочему месту детей и посторонних лиц.** Отвлечшись, Вы можете потерять контроль над электроинструментом.

Электробезопасность

- ▶ **Штепсельная вилка электроинструмента должна подходить к штепсельной розетке. Ни в коем случае не изменяйте штепсельную вилку. Не применяйте переходные штекеры для электроинструментов с защитным заземлением.** Неизмененные штепсельные вилки и подходящие штепсельные розетки снижают риск поражения электротоком.
- ▶ **Предотвращайте телесный контакт с заземленными поверхностями, как то: с трубами, элементами отопления, кухонными плитами и холодильниками.** При заземлении Вашего тела повышается риск поражения электротоком.
- ▶ **Защищайте электроинструмент от дождя и сырости.** Проникновение воды в электроинструмент повышает риск поражения электротоком.
- ▶ **Не разрешается использовать шнур не по назначению, например, для транспортировки или подвески электроинструмента, или для вытягивания вилки из штепсельной розетки. Защищайте шнур от воздействия высоких температур, масла, острых кромок или подвижных частей электроинструмента.** Поврежденный или спутанный шнур повышает риск поражения электротоком.

- ▶ **При работе с электроинструментом под открытым небом применяйте пригодные для этого кабели-удлинители.** Применение пригодного для работы под открытым небом кабеля-удлинителя снижает риск поражения электротоком.
- ▶ **Если невозможно избежать применения электроинструмента в сыром помещении, подключайте электроинструмент через устройство защитного отключения.** Применение устройства защитного отключения снижает риск электрического поражения.

Безопасность людей

- ▶ **Будьте внимательными, следите за тем, что Вы делаете, и продуманно начинайте работу с электроинструментом. Не пользуйтесь электроинструментом в усталом состоянии или если Вы находитесь в состоянии наркотического или алкогольного опьянения или под воздействием лекарств.** Один момент невнимательности при работе с электроинструментом может привести к серьезным травмам.
- ▶ **Применяйте средства индивидуальной защиты и всегда защитные очки.** Использование средств индивидуальной защиты, как то: защитной маски, обуви на нескользящей подошве, защитного шлема или средств защиты органов слуха, – в зависимости от вида работы с электроинструментом снижает риск получения травм.
- ▶ **Предотвращайте непреднамеренное включение электроинструмента. Перед подключением электроинструмента к электропитанию и/или к аккумулятору убедитесь в выключенном состоянии электроинструмента.** Удержание пальца на выключателе при транспортировке электроинструмента и подключение к сети питания включенного электроинструмента чревато несчастными случаями.
- ▶ **Убирайте установочный инструмент или гаечные ключи до включения электроинструмента.** Инструмент или ключ, находящийся во вращающейся части электроинструмента, может привести к травмам.
- ▶ **Не принимайте неестественное положение корпуса тела. Всегда занимайте устойчивое положение и сохраняйте равновесие.** Благодаря этому Вы можете лучше контролировать электроинструмент в неожиданных ситуациях.
- ▶ **Носите подходящую рабочую одежду. Не носите широкую одежду и украшения. Держите волосы, одежду и рукавицы вдали от движущихся частей.** Широкая одежда, украшения или длинные волосы могут быть затянuty вращающимися частями.
- ▶ **При наличии возможности установки пылеотсасывающих и пылесборных устройств проверяйте их присоединение и правильное использование.** Применение пылеотсоса может снизить опасность, создаваемую пылью.
- ▶ **ВНИМАНИЕ! В случае возникновения перебоя в работе электроинструмента вследствие полного или частичного прекращения энергоснабжения или повреждения цепи управления энергоснабжением**

226 | Русский

установите выключатель в положение **Выкл.**, убедившись, что он не заблокирован (при его наличии). Отключите сетевую вилку от розетки или отсоедините съёмный аккумулятор. Этим предотвращается неконтролируемый повторный запуск.

Применение электроинструмента и обращение с ним

- ▶ **Не перегружайте электроинструмент. Используйте для Вашей работы предназначенный для этого электроинструмент.** С подходящим электроинструментом Вы работаете лучше и надежнее в указанном диапазоне мощности.
- ▶ **Не работайте с электроинструментом при неисправном выключателе.** Электроинструмент, который не поддается включению или выключению, опасен и должен быть отремонтирован.
- ▶ **До начала наладки электроинструмента, перед заменой принадлежностей и прекращением работы отключайте штепсельную вилку от розетки сети и/или выньте аккумулятор.** Эта мера предосторожности предотвращает непреднамеренное включение электроинструмента.
- ▶ **Храните электроинструменты в недоступном для детей месте. Не разрешайте пользоваться электроинструментом лицам, которые не знакомы с ним или не читали настоящих инструкций.** Электроинструменты опасны в руках неопытных лиц.
- ▶ **Тщательно ухаживайте за электроинструментом. Проверьте безупречную функцию и ход движущихся частей электроинструмента, отсутствие поломок или повреждений, отрицательно влияющих на функцию электроинструмента. Поврежденные части должны быть отремонтированы до использования электроинструмента.** Плохое обслуживание электроинструментов является причиной большого числа несчастных случаев.
- ▶ **Держите режущий инструмент в заточенном и чистом состоянии.** Заботливо ухоженные режущие инструменты с острыми режущими кромками режут легче и их легче вести.
- ▶ **Применяйте электроинструмент, принадлежности, рабочие инструменты и т. п. в соответствии с настоящими инструкциями. Учитывайте при этом рабочие условия и выполняемую работу.** Использование электроинструментов для непредусмотренных работ может привести к опасным ситуациям.

Сервис

- ▶ **Ремонт Вашего электроинструмента поручайте только квалифицированному персоналу и только с применением оригинальных запасных частей.** Этим обеспечивается безопасность электроинструмента.

Указания по технике безопасности для панельных пил

- ▶ **Держите Ваше рабочее место в чистоте.** Смеси материалов особенно опасны. Пыль цветных металлов может воспламениться или взорваться.
- ▶ **Храните электроинструмент, которым Вы не пользуетесь, в надежном месте. Место для хранения должно быть сухим и должно закрываться на ключ.** Этим предотвращается повреждение электроинструмента при хранении или вследствие использования неопытными лицами.
- ▶ **Применяйте электроинструмент только для материалов, указанных в разделе о назначении инструмента.** Иначе возможна перегрузка электроинструмента.
- ▶ **Всегда крепко закрепляйте предусмотренную для обработки заготовку. Не обрабатывайте заготовки, размеры которых недостаточны для крепления.** Так как при этом расстояние от Вашей руки до пильного диска слишком маленькое.
- ▶ **Содержите рукоятки пилы в сухом и чистом состоянии и своевременно удаляйте попавшие на них масло и жиры.** Жирные или замасленные рукоятки становятся скользкими, что ведет к потере контроля над пилой.
- ▶ **Не работайте с электроинструментом с поврежденным шнуром питания. Не касайтесь поврежденного шнура, отсоедините вилку от штепсельной розетки, если шнур был поврежден во время работы.** Поврежденный шнур повышает риск поражения электротоком.
- ▶ **Регулярно проверяйте шнур питания и отдавайте поврежденный шнур в ремонт только в авторизованную сервисную мастерскую для электроинструментов Bosch. Меняйте поврежденные удлинители.** Это необходимо для обеспечения безопасности электроинструмента.
- ▶ **Не применяйте тупые, треснувшие, погнутые или поврежденные пильные диски.** Пильные диски с тупыми или неправильно разведенными зубьями ведут в результате очень узкого пропила к повышенному трению, заклиниванию диска и к обратному удару.
- ▶ **Никогда не применяйте инструмент без плиты-вкладыша. Заменяйте неисправную плиту-вкладыш. Без безупречной плиты-вкладыша пильный диск может травмировать Вас.**
- ▶ **Не применяйте пильные диски из быстрорежущей стали.** Такие диски могут легко разломаться.
- ▶ **Всегда используйте пильные диски правильного размера и с подходящим посадочным отверстием (напр., ромбовидной или круглой формы).** Пильные диски, не соответствующие крепежным частям пилы, вращаются с биением и ведут к потере контроля над инструментом.
- ▶ **Обеспечьте исправную функцию маятникового защитного кожуха и его свободное движение.** Никогда не фиксируйте защитный кожух в открытом состоянии.
- ▶ **При работе с электроинструментом в зоне работы не должно быть ничего, кроме заготовки, - в частности, из нее должны быть убраны установочные инструменты, древесная стружка и т. п.** Маленькие деревянные обрезки или другие предметы, которые соприкасаются с пильным полотном, могут быть с большой скоростью отброшены в сторону оператора.

- ▶ **На полу не должно быть древесной стружки и остатков материала.** Иначе Вы можете поскользнуться или спотыкнуться.
- ▶ **Не меняйте встроенный лазер или световой диод на другой тип.** Лазеры или световые диоды, не подходящие к этому электроинструменту, могут быть источником опасных ситуаций для людей. Во избежание опасности ремонт и замена должны производиться в авторизованной мастерской.
- ▶ **Никогда не удаляйте обрезки материала, стружку и т. п. из зоны пиления во время работы инструмента.** Вначале приведите кронштейн рабочего инструмента в состояние покоя и затем выключайте электроинструмент.
- ▶ **Не касайтесь пыльного диска после работы, пока он не остынет.** При работе пыльный диск сильно нагревается.
- ▶ **В случае заклинивания пыльного диска выключите электроинструмент и придержите заготовку, пока пыльный диск не остановится. Во избежание рикошета приводите заготовку в движение только после остановки пыльного диска.** Устраните причину заклинивания пыльного диска, прежде чем снова включать электроинструмент.
- ▶ **Никогда не отходите от электроинструмента до его полной остановки.** Электроинструменты на выбеге могут стать причиной травм.
- ▶ **Не подставляйте руки в зону пиления, когда инструмент работает.** При контакте с пыльным диском возникает опасность травмирования.
- ▶ **Подводите пыльное полотно к заготовке только во включенном состоянии.** В противном случае возникает опасность обратного удара при заклинивании рабочего инструмента в заготовке.
- ▶ **Не становитесь на электроинструмент.** Электроинструмент может опрокинуться и привести к серьезным травмам, особенно если Вы случайно коснетесь пыльного диска.
- ▶ **Никогда не изменяйте до неузнаваемости предупредительные таблички на электроинструменте.**
- ▶ **Электроинструмент поставляется с предупредительной табличкой (показана на странице с изображением электроинструмента под номером 34).**



- ▶ **Если текст предупредительной таблички не на языке Вашей страны, заклейте его перед первой эксплуатацией прилагаемой наклейкой на языке Вашей страны.**



Не направляйте луч лазера на людей или животных и сами не смотрите на прямой или отражаемый луч лазера. Этот луч может слепить людей, стать причиной несчастного случая или повредить глаза.

- ▶ **В случае попадания лазерного луча в глаз глаза нужно намеренно закрыть и немедленно отвернуться от луча.**
- ▶ **Не смотрите на источник излучения через фокусирующие оптические инструменты, как напр., через бинокль.** Это чревато повреждением глаз.
- ▶ **Не направляйте лазерный луч на людей, смотрящих в бинокль или аналогичные приборы.** Это чревато повреждением их глаз.
- ▶ **Не меняйте ничего в лазерном устройстве.** Описанные в настоящем руководстве по эксплуатации возможности по настройке не сопряжены с опасностями.
- ▶ **Закрепляйте заготовку.** Заготовка, установленная в зажимное приспособление или в тиски, удерживается более надежно, чем в Вашей руке.

Символы

Следующие символы могут иметь значение для использования Вашего электроинструмента. Запомните, пожалуйста, эти символы и их значение. Правильное толкование символов поможет Вам лучше и надежнее работать с этим электроинструментом.

Символы и их значение



- ▶ **Лазерное излучение**
Не смотреть в луч
Лазер класса 2



- ▶ **Не подставляйте руки в зону пиления, когда инструмент работает.** При контакте с пыльным диском возникает опасность травмирования.



- ▶ **Применяйте противопылевой респиратор.**



- ▶ **Используйте защитные очки.**



- ▶ **Применяйте средства защиты органов слуха.** Воздействие шума может привести к потере слуха.



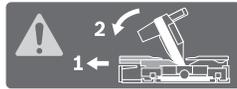
- ▶ **Опасный участок! По возможности, держите Ваши руки и пальцы подальше от этого участка.**

228 | Русский

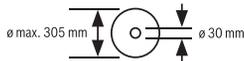
Символы и их значение

1	3100 min ⁻¹	
2	3300 min ⁻¹	
3	3450 min ⁻¹	
4	3650 min ⁻¹	
5	3800 min ⁻¹	
6	4000 min ⁻¹	

В таблице показано рекомендуемое число оборотов в зависимости от обрабатываемого материала: алюминий, пластмасса, древесина. (присутствует не во всех специфических для конкретной страны исполнениях)



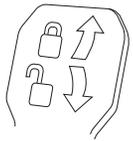
При пилении под вертикальным углом распила регулируемые упорные планки нужно выдвигать наружу или вообще снять.



Учитывайте размеры пильного диска. Диаметр отверстия должен подходить к шпинделю инструмента без зазора. Не применяйте переходники или адаптеры.



Показывает направление вращения пальца SDS для зажима пильного диска (против часовой стрелки) и для отпущения пильного диска (по часовой стрелке).



Зажимной рычаг зажат: настроенное на кронштейне значение вертикального угла распила сохраняется.

Зажимной рычаг отпущен: можно настраивать вертикальные углы распила.

Описание продукта и услуг



Прочтите все указания и инструкции по технике безопасности. Улучшения в отношении указаний и инструкций по технике безопасности могут стать причиной поражения электрическим током, пожара и тяжелых травм.

Применение по назначению

Электроинструмент предназначен для стационарной прямой продольной и поперечной распиловки древесины. Возможны горизонтальные углы распила от -52° до +60° и вертикальные углы распила от 47° (слева) до 47° (справа).

По своей мощности электроинструмент рассчитан на распилку твердых и мягких пород древесины, а также древесностружечных и волокнистых плит.

При использовании соответствующих пильных дисков возможно распиливание алюминиевых профилей и пластмассы.

Изображенные составные части

Нумерация составных частей выполнена по изображению на странице с иллюстрациями.

- 1 Упорная планка
- 2 Регулируемая упорная планка
- 3 Упор для вертикальных стандартных углов распила 47°, 45°, 33,9° и 22,5°
- 4 Шкала угла распила (вертикального)
- 5 Указатель угла распила (вертикального) при наклоне вправо
- 6 Винт фиксирования тягового устройства
- 7 Зажимной рычаг для любого (вертикального) угла распила
- 8 Регулятор числа оборотов (присутствует не во всех специфических для конкретной страны исполнениях)
- 9 Транспортный предохранитель
- 10 Ручка для переноски
- 11 Защитный кожух
- 12 Рукоятка
- 13 Фиксирующий рычаг
- 14 Защитный колпачок лазера
- 15 Маятниковый защитный кожух
- 16 Ролик скольжения
- 17 Зажимной винт для удлинителя стола
- 18 Отверстия для крепления
- 19 Стол пилы
- 20 Плита-вкладыш
- 21 Фиксирующий зажим
- 22 Ручка фиксирования произвольного угла распила (горизонтального)
- 23 Рычаг предварительной настройки угла распила (горизонтального)
- 24 Предохранитель от опрокидывания
- 25 Указатель угла распила (горизонтального)
- 26 Насечки для наиболее распространенных углов
- 27 Шкала угла распила (горизонтального)
- 28 Удлинитель стола
- 29 Углубления для захвата
- 30 Отверстия для струбцин
- 31 Болт SDS
- 32 Выключатель
- 33 Выключатель лазера (обозначение линии распила)
- 34 Предупредительная табличка лазерного излучения
- 35 Патрубок для выброса опилок
- 36 Тяговое устройство

- 37 Фиксирующий винт регулируемой упорной планки
 38 Шестигранный ключ (6 мм/4 мм)
 39 Струбцина
 40 Юстировочный винт ограничителя глубины
 41 Ограничитель глубины
 42 Фиксатор шпинделя
 43 Указатель угла распила (вертикального) при наклоне влево
 44 Упор для вертикального стандартного угла распила 0°
 45 Дефлектор стружки
 46 Винт с внутренним шестигранником для крепления пильного диска
 47 Прижимной фланец
 48 Пильный диск
 49 Внутренний зажимной фланец
 50 Винт струбцины
 51 Барашковый винт
 52 Отверстие для выхода лазерного луча
 53 Винты плиты-вкладыша
 54 Продольный упор
- 55 Фиксирующий винт продольного упора
 56 Зажимной винт продольного упора
 57 Установочный винт позиционирования лазера (ровность)
 58 Ключ-шестигранник (2 мм)
 59 Винты защитного колпачка лазера
 60 Крепежный винт для монтажной плиты лазера
 61 Крепежный винт для корпуса лазера
 62 Упорный винт для угла распила (вертикального) 0°
 63 Упорный винт для левого диапазона углов распиливания
 64 Упорный винт для правого диапазона углов распиливания
 65 Установочные винты шкалы 27 угла распила (горизонтального)
 66 Винт указателя угла распила (горизонтального)
 67 Лента-липучка

*Изображенные или описанные принадлежности не входят в стандартный объем поставки. Полный ассортимент принадлежностей Вы найдете в нашей программе принадлежностей.

Технические данные

Панельная пила		GCM 12 SDE	
Товарный №		3 601 M23 1..	3 601 M23 16.
Ном. потребляемая мощность	Вт	1800	1450
Число оборотов холостого хода	мин ⁻¹	3100–4000	3700
Ограничение пускового тока		●	–
Тип лазера	нм	635	635
	мВт	< 1	< 1
Класс лазера		2	2
Расхождение лазерной линии	мрад (полный угол)	1,0	1,0
Вес согласно ЕРТА-Procedure 01:2014	кг	28,4	28,4
Класс защиты		□/II	□/II
Размеры пильных дисков			
Диаметр пильного диска	мм	305	305
Толщина тела пильного диска	мм	1,7–2,6	1,7–2,6
Диаметр отверстия	мм	30	30

Допустимые размеры заготовки (макс./мин.) см. стр. 234.

Параметры указаны для номинального напряжения [U] 230 В. При других значениях напряжения, а также в специфическом для страны исполнении инструмента возможны иные параметры.

Данные по шуму и вибрации

Значения звуковой эмиссии определены в соответствии с EN 61029-1, EN 61029-2-9.

А-взвешенный уровень шума от электроинструмента составляет обычно: уровень звукового давления 92 дБ(А); уровень звуковой мощности 105 дБ(А). Недостоверность K = 3 дБ.

Применяйте средства защиты органов слуха!

Суммарная вибрация a_h (векторная сумма трех направлений) и погрешность K определены в соответствии с EN 61029-2-9: $a_h = 2,5 \text{ м/с}^2$, $K = 1,5 \text{ м/с}^2$.

Указанный в настоящих инструкциях уровень вибрации измерен по методике измерения, прописанной в стандарте EN 61029, и может быть использован для сравнения электроинструментов. Он пригоден также для предварительной оценки вибрационной нагрузки.

Уровень вибрации указан для основных видов работы с электроинструментом. Однако если электроинструмент будет использован для выполнения других работ с приме-

230 | Русский

нением рабочих инструментов, не предусмотренных изготовителем, или техническое обслуживание не будет отвечать предписаниям, то уровень вибрации может быть иным. Это может значительно повысить вибрационную нагрузку в течение всей продолжительности работы. Для точной оценки вибрационной нагрузки в течение определенного временного интервала нужно учитывать также и время, когда инструмент выключен или, хотя и включен, но не находится в работе. Это может значительно сократить нагрузку от вибрации в расчете на полное рабочее время.

Предусмотрите дополнительные меры безопасности для защиты оператора от воздействия вибрации, например: техническое обслуживание электроинструмента и рабочих инструментов, меры по поддержанию рук в тепле, организация технологических процессов.

Сборка

- ▶ **Предотвращайте непреднамеренный запуск электроинструмента. Во время монтажа и всех других работ с электроинструментом штепсельная вилка должна быть отключена от сети питания.**

Комплект поставки

Перед первым использованием электроинструмента проверьте наличие всех указанных ниже компонентов:

- Панельная пила с монтированным пильным диском
- Струбцина **39**
- Шестигранный ключ **38**
- Ключ-шестигранник **58**
- Болт SDS **31**

Указание: Проверьте электроинструмент на предмет возможных повреждений.

Перед использованием электроинструмента следует тщательно проверить защитные устройства и компоненты с легкими повреждениями на предмет безупречной и соответствующей назначению функции. Проверьте безупречную функцию, свободный ход и исправность подвижных частей. Все части должны быть правильно установлены и выполнять все условия для обеспечения безупречной работы.

Поврежденные защитные устройства и компоненты должны быть отремонтированы со знанием дела в признанной специализированной мастерской или заменены.

Стационарный или временный монтаж

- ▶ **Для обеспечения надежной работы электроинструмент должен быть до начала эксплуатации установлен на ровную и прочную рабочую поверхность (например, верстак).**

Монтаж на рабочей поверхности (см. рис. A1 – A2)

- Закрепите электроинструмент подходящими винтами на рабочей поверхности. Для этого служат отверстия **18**.

или

- Закрепите электроинструмент обычными струбцинами за ножки на рабочей поверхности.

Монтаж на верстаке производства Bosch

Верстаки GTA производства Bosch обеспечивают устойчивое положение электроинструмента на любой поверхности благодаря регулируемым по высоте ножкам. Опоры верстака служат для поддержки длинных заготовок.

- ▶ **Прочтите все прилагаемые рабочему столу предупредительные указания и инструкции.** Несоблюдение предупреждающих указаний и инструкций может вызвать поражение электротоком, пожар и/или привести к тяжелым травмам.
- ▶ **Правильно установите рабочий стол перед монтажом электроинструмента.** Правильная сборка стола важна для предотвращения его поломки.
- Монтируйте электроинструмент на верстаке в положении как для транспортировки.

Гибкий монтаж (не рекомендуется!) (см. рис. A3)

Если в исключительных случаях невозможно установить электроинструмент на ровной и прочной рабочей поверхности, Вы можете временно установить его с предохранителем от опрокидывания.

- ▶ **Без предохранителя от опрокидывания электроинструмент стоит ненадежно и может опрокинуться, особенно при пилении с максимальным углом скоса.**

- Вкрутите или выкрутите предохранитель от опрокидывания **24** настолько, чтобы электроинструмент ровно стоял на рабочей поверхности.

Отсос пыли и стружки

- ▶ Пыль некоторых материалов, как напр., красок с содержанием свинца, некоторых сортов древесины, минералов и металлов, может быть вредной для здоровья. Прикосновение к пыли и попадание пыли в дыхательные пути может вызвать аллергические реакции и/или заболевания дыхательных путей оператора или находящегося вблизи персонала.

Определенные виды пыли, напр., дуба и бука, считаются канцерогенными, особенно совместно с присадками для обработки древесины (хромат, средство для защиты древесины). Материал с содержанием асбеста разрешается обрабатывать только специалистам.

- Обязательно отсасывайте стружку.
- Хорошо проветривайте рабочее место.
- Рекомендуется пользоваться респираторной маской с фильтром класса P2.

Соблюдайте действующие в Вашей стране предписания для обрабатываемых материалов.

- ▶ **Избегайте скопления пыли на рабочем месте.** Пыль может легко воспламениться.

Отсос пыли/стружки может быть невозможен из-за пыли, стружки, а также отколовшихся фрагментов заготовок.

- Выключите электроинструмент и вытащите штепсель из розетки.
- Подождите, пока пильный диск не остановится полностью.
- Найдите причину заклинивания и устраните ее.

Внешняя система пылеотсоса (см. рис. В)

Для отсасывания к патрубку для выброса опилок **35** можно присоединить всасывающий шланг пылесоса (Ø 35 мм).

- Соедините шланг пылесоса с патрубком для выброса стружки **35**.

Пылесос должен быть пригоден для обрабатываемого материала.

Применяйте специальный пылесос для отсасывания особо вредных для здоровья видов пыли – возбудителей рака или сухой пыли.

Замена пильного диска

- ▶ **При установке пильного диска надевайте защитные перчатки.** Прикосновение к пильному диску может привести к травме.

Применяйте только пильные диски с максимальной допустимой скоростью выше скорости холостого хода Вашего электроинструмента.

Применяйте только пильные диски с параметрами, указанными в этом руководстве по эксплуатации, которые испытаны по EN 847-1 и имеют соответствующее обозначение.

Используйте только пильные диски, рекомендованные изготовителем электроинструмента и пригодные для обрабатываемого материала. Это предотвращает перегрев зубьев при распиливании.

Монтаж с помощью винта с внутренним шестигранником (см. рис. С1 – С3)

Демонтаж пильного диска:

- Приведите электроинструмент в рабочее положение.
- Нажмите на фиксирующий рычаг **13**, откиньте маятниковый защитный кожух **15** до упора назад и опять отпустите фиксирующий рычаг.
- Удерживайте маятниковый защитный кожух в этом положении.
- Поверните винт с внутренним шестигранником **46** с помощью ключа-шестигранника (6 мм) **38** и одновременно прижмите фиксатор шпинделя **42**, чтобы он вошел в зацепление.
- Нажмите на фиксатор шпинделя **42** и одновременно выверните винт **46** по часовой стрелке (левая резьба!).
- Снимите зажимной фланец **47**.
- Снимите пильный диск **48**.
- Медленно отведите маятниковый кожух назад.

Монтаж пильного диска:

При необходимости очистите перед монтажом все монтируемые части.

- Нажмите на фиксирующий рычаг **13**, откиньте маятниковый защитный кожух **15** до упора назад и опять отпустите фиксирующий рычаг.
- Удерживайте маятниковый защитный кожух в этом положении.
- Насадите новый пильный диск на внутренний зажимной фланец **49**.

- ▶ **Следите за тем, чтобы направление резания зубьев (стрелка на пильном диске) совпадало с направлением стрелки на маятниковом защитном кожухе!**

- Вставьте прижимной фланец **47** и винт с внутренним шестигранником **46**. Нажмите на фиксатор шпинделя **42**, чтобы он вошел в зацепление, и крепко затяните винт против часовой стрелки.
- Медленно отведите маятниковый кожух назад.

Монтаж с помощью болта SDS (см. рис. D)

- ▶ **При распиловке под вертикальным углом наклона и использовании болта SDS 31 перед распиловкой Вы должны обеспечить с помощью соответствующей настройки ограничителя глубины распиливания, что болт SDS ни при каких обстоятельствах не сможет прикоснуться к поверхности заготовки (см. «Настройка ограничителя глубины», стр. 235).** Этим Вы предотвратите повреждение болта SDS и/или заготовки.

Демонтаж пильного диска:

- Приведите электроинструмент в рабочее положение.
- Нажмите на фиксирующий рычаг **13**, откиньте маятниковый защитный кожух **15** до упора назад и опять отпустите фиксирующий рычаг.
- Удерживайте маятниковый защитный кожух в этом положении.
- Поворачивайте болт SDS **31** и одновременно нажимайте на фиксатор шпинделя **42**, чтобы он вошел в зацепление.
- Держите фиксатор шпинделя **42** нажатым и открутите болт SDS **31** по часовой стрелке (левая резьба!).
- Снимите зажимной фланец **47**.
- Снимите пильный диск **48**.
- Медленно отведите маятниковый кожух назад.

Монтаж пильного диска:

При необходимости очистите перед монтажом все монтируемые части.

- Нажмите на фиксирующий рычаг **13**, откиньте маятниковый защитный кожух **15** до упора назад и опять отпустите фиксирующий рычаг.
- Удерживайте маятниковый защитный кожух в этом положении.
- Насадите новый пильный диск на внутренний зажимной фланец **49**.

- ▶ **Следите за тем, чтобы направление резания зубьев (стрелка на пильном диске) совпадало с направлением стрелки на маятниковом защитном кожухе!**

- Установите зажимной фланец **47** и болт SDS **31**. Нажмите на фиксатор шпинделя **42**, чтобы он вошел в зацепление, и туго затяните болт SDS против часовой стрелки.
- Медленно отведите маятниковый кожух назад.

Работа с инструментом

- ▶ **Перед любыми манипуляциями с электроинструментом вытаскивайте штепсель из розетки.**

232 | Русский

Транспортный предохранитель (см. рис. E)

Транспортный предохранитель **9** облегчает транспортировку электроинструмента к различным местам работы.

Снятие транспортного предохранителя (рабочее положение)

- Взявшись за ручку **12**, слегка опустите кронштейн рабочего инструмента вниз для снятия нагрузки с транспортного предохранителя **9**.
- Вытяните полностью транспортный предохранитель наружу **9**.
- Осторожно поднимите кронштейн рабочего инструмента.

Активирование транспортного предохранителя (транспортное положение)

- Отвинтите винт фиксирования **6**, если он затянут. Потяните кронштейн рабочего инструмента до упора вперед и затяните фиксирующий винт.
- Подкрутите юстировочный винт **40** до упора вверх.
- Для фиксирования пильного стола **19** завинтите ручку фиксирования **22**.
- Нажмите на рычаг фиксирования **13** и одновременно прижмите кронштейн рабочего инструмента за ручку **12** вниз.
- Переместите кронштейн рабочего инструмента вниз настолько, чтобы можно было полностью вжать транспортный предохранитель **9**.

Подготовка к эксплуатации**Удлинение пильного стола (см. рис. F)**

Свободный конец длинных заготовок должен лежать на опоре.

Стол пилы можно расширить влево или вправо с помощью удлинителей стола **28**.

- Отпустите зажимной винт **17**.
- Вытащите удлинитель стола **28** наружу на необходимую длину.
- Для фиксации удлинителя стола опять затяните зажимной винт **17**.

Смещение упорной планки (см. рис. G)

При распиливании под вертикальным углом наклона в зависимости от направления распила Вам нужно вытянуть наружу или полностью убрать левую или правую регулируемую упорную планку **2**.

Вертикальный диапазон углов распиливания

–2°... 40°	слева	– Отпустите фиксирующий винт 37 .
–2°... 35°	справа	– Полностью вытяните регулируемую упорную планку 2 .
>40°	слева	– Отпустите фиксирующий винт 37 .
		– Полностью вытяните регулируемую упорную планку 2 .
>35°	справа	– Поднимите регулируемую упорную планку вверх и снимите.

Закрепление заготовки (см. рис. H)

Для обеспечения оптимальной безопасности труда всегда закрепляйте заготовку.

Не обрабатывайте заготовки, размеры которых недостаточны для крепления.

- Крепко прижмите заготовку к упорным планкам **2** и **1**.
- Вставьте прилагающиеся струбицы **39** в предусмотренные для них отверстия **30**.
- Отпустите барашковый винт **51** и подгоните струбицу под заготовку. Крепко затяните барашковый винт.
- Туго затяните резьбовой стержень **50**, закрепив таким образом заготовку.

Настройка горизонтального угла распила

Для обеспечения точных резов следует после интенсивной работы проверить исходные настройки электроинструмента и при надобности подправить (см. «Основные настройки – контроль и коррекция», стр. 235).

Установка стандартного горизонтального угла распила (см. рис. I1)

Для быстрой и точной установки часто используемых углов скоса на пильном столе предусмотрены насечки **26**:

слева	0°	справа
15°; 22,5°; 31,6°; 45°		15°; 22,5°; 31,6°; 45°; 60°

- Отпустите ручку фиксирования **22**, если она затянута.
- Оттяните рычаг **23** и поверните пильный стол **19** на нужную насечку влево или вправо.
- Отпустите рычаг. Рычаг должен войти в зацепление на насечке.

Настройка произвольного горизонтального угла распила (см. рис. I2)

Горизонтальный угол распила можно регулировать в диапазоне от 52° (слева) до 60° (справа).

- Отпустите ручку фиксирования **22**, если она затянута.
- Оттяните рычаг **23** и одновременно нажмите на фиксирующий зажим **21**, чтобы он зафиксировался в предусмотренном пазу. Этим достигается свободный поворот пильного стола.
- Поверните пильный стол **19** за ручку фиксирования влево или вправо, пока указатель угла **25** не покажет нужный угол распила.

При углах распила более 45°:

вытащите удлинитель стола **28** до упора наружу (см. «Удлинение пильного стола», стр. 232).

- Затяните ручку фиксирования **22**.
- Чтобы снова ослабить рычаг **23** (для настройки стандартных углов распила), потяните рычаг вверх. Фиксирующий зажим **21** возвращается в свое исходное положение, а рычаг **23** может снова войти в зацепление на насечках **26**.

Настройка вертикального угла распила

Для обеспечения точных резов следует после интенсивной работы проверить исходные настройки электроинструмента и при надобности подправить (см. «Основные настройки – контроль и коррекция», стр. 235).

Вертикальный угол распила можно настраивать в диапазоне от 47° (слева) до 47° (справа).

Для быстрой и точной настройки часто используемых углов распила предусмотрены упоры для углов 0°, 47°, 45°, 33,9° и 22,5°.

▶ **При распиловке под вертикальным углом наклона и использовании болта SDS 31 перед распиловкой Вы должны обеспечить с помощью соответствующей настройки ограничителя глубины распиливания, что болт SDS ни при каких обстоятельствах не сможет прикоснуться к поверхности заготовки (см. «Настройка ограничителя глубины», стр. 235).** Этим Вы предотвратите повреждение болта SDS и/или заготовки.

Настройка углов распила при наклоне влево (см. рис. J1)

- Вытащите левую регулируемую упорную планку **2** до конца наружу (см. «Смещение упорной планки», стр. 232).
- Отпустите зажимной рычаг **7**.
- Взявшись за рукоятку **12**, поворачивайте кронштейн рабочего инструмента влево до тех пор, пока индикатор угла **43** не покажет необходимый угол распила.
- Снова крепко затяните зажимной рычаг **7**.

Настройка всего диапазона угла распила (см. рис. J2)

- Передвиньте упор **44** до конца вперед. В результате Вы можете использовать весь диапазон углов распила (левый и правый).
- Вытащите левую регулируемую упорную планку **2** до конца наружу или вообще уберите ее (см. «Смещение упорной планки», стр. 232). Если Вы хотите использовать весь диапазон углов распиливания, Вы должны вытащить до конца наружу или вообще убрать также и левую регулируемую упорную планку **2**.
- Отпустите зажимной рычаг **7**.
- Поворачивайте кронштейн рабочего инструмента за рукоятку **12** влево или вправо, пока индикатор угла **43** или **5** не покажет необходимый угол распила.
- Снова крепко затяните зажимной рычаг **7**.

Установка стандартного вертикального угла распила (см. рис. J3)

Стандартный угол распила 0°:

- Поверните кронштейн рабочего инструмента за рукоятку **12** слегка влево и сдвиньте упор **44** до конца назад.

Стандартные углы наклона 47°, 45°, 33,9° и 22,5°:

- Поворачивайте левый или правый упор **3** до тех пор, пока нужный стандартный угол наклона не войдет в зацепление на стрелке.

Включение электроинструмента

▶ **Учитывайте напряжение сети! Напряжение источника тока должно соответствовать данным на заводской табличке электроинструмента. Электроинструменты на 230 В могут работать также и при напряжении 220 В.**

Включение (см. рис. K)

В целях экономии электроэнергии включайте электроинструмент только тогда, когда Вы собираетесь работать с ним.

- Для включения нажмите на выключатель **32** и держите его в этом положении.

Указание: По причинам безопасности выключатель **32** не может быть зафиксирован и при работе следует постоянно нажимать на него.

Только при нажатии на рычаг фиксирования **13** можно опустить кронштейн рабочего инструмента вниз.

- Для пиления Вы должны дополнительно к включению выключателя **32** нажать на фиксирующий рычаг **13**.

Выключение

- Для выключения отпустите выключатель **32**.

Ограничение пускового тока (присутствует не во всех специфических для конкретной страны исполнениях)

Электронная система ограничения пускового тока ограничивает мощность при включении электроинструмента и дает возможность работы от розетки на 16 А.

Указание: Если электроинструмент сразу после включения работает с полным числом оборотов, вышел из строя ограничитель пускового тока. Электроинструмент нужно немедленно отправить в сервисную мастерскую, адреса см. в разделе «Сервис и консультирование на предмет использования продукции», стр. 237.

Указания по применению

▶ **Перед любыми манипуляциями с электроинструментом вытаскивайте штепсель из розетки.**

Общие указания для пиления

- ▶ **До начала пиления всегда крепко затягивайте ручку фиксирования **22** и зажимной рычаг **7**.** Иначе пильный диск может перекосяться в заготовке.
- ▶ **Независимо от пропила, сначала Вы должны исключить возможность прикосновения пильного диска к упорной планке, струбцинам или другим частям инструмента. Уберите возможные вспомогательные упоры или соответственным образом подгоните их.**

Защищайте пильные полотна от ударов и толчков. Не зажимайте сбоку на пильный диск.

Не обрабатывайте покоробленные заготовки. Заготовка должна всегда иметь прямую кромку для прикладывания к упорной планке.

Свободный конец длинных заготовок должен лежать на опоре.

234 | Русский**Разметка линии реза (см. рис. L)**

Два лазерных луча показывают ширину реза пильного диска. Это позволяет очень точно располагать заготовку для раскроя, при этом не требуется открывать маятниковый защитный кожух.

- Включите лазерные лучи с помощью выключателя **33**.
- Выровняйте отметку на заготовке между двумя лазерными линиями.

Указание: Проверьте перед распиловкой, правильно ли отображается ширина реза (см. «Юстирование лазера», стр. 235). При интенсивном использовании, напр., под действием вибрации, лазерные лучи могут сместиться.

Положение оператора (см. рис. M)

► **Не стойте перед электроинструментом в одну линию с пильным диском, стоять нужно всегда сбоку во смещенном по отношению к пильному диску положении.** Таким образом Вы можете защитить себя от возможного рикошета.

- Не подставляйте руки и пальцы под вращающийся пильный диск.
- Не скрещивайте руки перед кронштейном рабочего инструмента.

Допустимые размеры заготовки

Максимальные заготовки:

Угол распила		Высота x ширина [мм]
по горизонтали	по вертикали	
0°	0°	85 x 370 70 x 400*
45°	0°	85 x 250
0°	45° (слева)	60 x 360
0°	45° (справа)	38 x 370
45°	45° (слева)	60 x 240
45°	45° (справа)	38 x 250

*с дистанционным упором (см. рис. N)

Минимальные заготовки (= все заготовки, которые могут быть закреплены слева или справа от пильного диска с помощью прилагающейся струбины **39**): 200 x 40 мм (длина x ширина)

Глубина резания, макс. (0°/0°):

- 70 мм
- 120 мм (с дистанционным упором (см. рис. N))

Смена плит-вкладышей (см. рис. O)

После продолжительного применения электроинструмента возможен износ красных плит-вкладышей **20**.

Заменяйте неисправные плиты-вкладыши.

- Приведите электроинструмент в рабочее положение.
- Выкрутите винты **53** с помощью ключа-шестигранника (4 мм) **38** и снимите старые плиты-вкладыши.
- Вложите новые исправные плиты-вкладыши.
- Привинтите плиту-вкладыш винтами **53** как можно дальше справа так, чтобы по всей длине возможного тягового движения исключалось соприкосновение пильного диска с плитой-вкладышем.

- Аналогично повторите эти рабочие операции для новой левой плиты-вкладыша.

Пиление

► **До начала пиления всегда крепко затягивайте ручку фиксирования **22** и зажимной рычаг **7**.** Иначе пильный диск может перекосяться в заготовке.

Установка числа оборотов

(присутствует не во всех специфических для конкретной страны исполнениях)

С помощью регулятора числа оборотов **8** можно плавно регулировать число оборотов электроинструмента также и во время работы.

Ступень числа оборотов	Число оборотов	Материал
1	3100 мин ⁻¹	Алюминий
2	3300 мин ⁻¹	
3	3450 мин ⁻¹	Пластмасса
4	3650 мин ⁻¹	
5	3800 мин ⁻¹	Древесина
6	4000 мин ⁻¹	

Резание без тягового движения (торцевание)

(см. рис. P)

- Для распила без горизонтального перемещения суппорта (небольшие заготовки) отпустите фиксирующий винт **6**, если он затянут. Переместите кронштейн до упора в направлении упорных планок **2** и **1** и снова затяните фиксирующий винт **6**.
- При необходимости настройте желаемый угол распила.
- Закрепите заготовку в соответствии с размерами.
- Включите электроинструмент.
- Нажмите на рычаг фиксирования **13** и одновременно прижмите кронштейн рабочего инструмента за ручку **12** вниз.
- Выполните рез с равномерной подачей.
- Выключите электроинструмент и подождите, пока пильный диск полностью не остановится.
- Осторожно поднимите кронштейн рабочего инструмента.

Резание с тяговым движением

- Для резов с помощью тягового устройства **36** (широкие заготовки) отпустите фиксирующий винт **6**, если он затянут.
- При необходимости настройте желаемый угол распила.
- Закрепите заготовку в соответствии с размерами.
- Отведите кронштейн рабочего инструмента от упорной планки **1** так, чтобы пильный диск находился перед заготовкой.
- Включите электроинструмент.
- Нажмите на рычаг фиксирования **13** и одновременно прижмите кронштейн рабочего инструмента за ручку **12** вниз.
- Прижмите кронштейн рабочего инструмента в направлении упорной планки **1** и выполните рез с равномерной подачей.

- Выключите электроинструмент и подождите, пока пильный диск полностью не остановится.
- Осторожно поднимите кронштейн рабочего инструмента.

Обрез заготовок одинаковой длины (см. рис. Q)

Для упрощения распиловки заготовок одинаковой длины можно использовать продольный упор **54** (принадлежности).

Продольный упор можно монтировать с обеих сторон удлинителя стола **28**.

- Отпустите фиксирующий винт **55** и поверните продольный упор **54** к зажимному винту **56**.
- Снова крепко затяните фиксирующий винт **55**.
- Установите удлинитель стола **28** на необходимую длину (см. «Удлинение пильного стола», стр. 232).

Настройка ограничителя глубины (выпиливание пазов) (см. рис. R)

Для выпиливания пазов необходимо переставить ограничитель глубины.

- Поверните ограничитель глубины **41** вперед.
- Нажмите фиксирующий рычаг **13** и поверните кронштейн рабочего инструмента в нужное положение.
- Отрегулируйте юстировочный винт **40** так, чтобы его конец касался ограничителя глубины **41**.
- Осторожно поднимите кронштейн рабочего инструмента.

Специальные заготовки

Для обработки изогнутых или круглых заготовок Вы должны зафиксировать их с целью предотвращения скольжения. На линии реза не допускается возникновение зазора между заготовкой, упорной рейкой и столом.

При необходимости следует изготовить специальный крепеж.

Основные настройки – контроль и коррекция

Для обеспечения точного распила после интенсивной работы нужно проверить исходные настройки электроинструмента и при необходимости подправить.

Для этого у Вас должен быть опыт и специальный инструмент.

Сервисная мастерская Bosch выполняет такую работу быстро и надежно.

Юстирование лазера

Указание: Для проверки функции лазера необходимо подключить электроинструмент к электросети.

► При юстировке лазера (напр., при перемещении кронштейна рабочего инструмента) **никогда не нажимайте на выключатель**. Непреднамеренный запуск электроинструмента чреват травмами.

- Приведите электроинструмент в рабочее положение.
- Поверните стол **19** на насечку **26** для угла 0°. Рычаг **23** должен войти в зацепление на насечке.

Контроль: (см. рис. S1)

- Нанесите на заготовку прямую линию реза.
- Нажмите на рычаг фиксирования **13** и одновременно прижмите кронштейн рабочего инструмента за ручку **12** вниз.
- Выверните заготовку так, чтобы зубья пильного диска находились в одну линию с линией реза.
- Держите заготовку в этом положении и медленно поднимите кронштейн рабочего инструмента вверх.
- Закрепите заготовку.
- Включите лазерные лучи с помощью выключателя **33**.

Лазерные лучи должны по всей своей длине находиться слева и справа на одинаковом расстоянии от обозначенной на заготовке линии распила, включая и при движении кронштейна вниз.

Настройка ровности (см. рис. S2)

- Поворачивайте соответствующий настроечный винт **57** ключом-шестигранником (2 мм) **58** до тех пор, пока лазерные лучи не будут находиться на одинаковом расстоянии от обозначенной на заготовке линии распила.

Вращение против часовой стрелки перемещает лазерный луч слева направо, а вращение по часовой стрелке перемещает лазерный луч справа налево.

Установка параллельности: (см. рис. S3)

- С помощью крестообразной отвертки выкрутите четыре винта **59** защитного колпачка лазера **14**.

Указание: Чтобы добраться до передних винтов на защитном колпачке лазера, нужно откинуть маятниковый защитный кожух назад.

- Ослабьте крепежный винт **60** (прибл. на 1 – 2 оборота) с помощью ключа-шестигранника (2 мм) **58**. Не выкручивайте винт полностью.
- Сместите монтажную плиту лазера вправо или влево, чтобы лазерные лучи по всей своей длине проходили параллельно к обозначенной на заготовке линии распила.
- Удерживайте монтажную плиту лазера в этом положении и затяните крепежный винт **60**.
- После настройки проверьте, проходят ли лазерные лучи параллельно к линии распила. При необходимости еще раз выровняйте лазерные лучи с помощью установочных винтов **57**.
- Закрепите защитный колпачок лазера **14**.

Настройка бокового отклонения при перемещении кронштейна рабочего инструмента (см. рис. S4)

- С помощью крестообразной отвертки выкрутите четыре винта **59** защитного колпачка лазера **14**.

Указание: Чтобы добраться до передних винтов на защитном колпачке лазера, нужно откинуть маятниковый защитный кожух назад.

- Ослабьте оба крепежных винта **61** (прибл. на 1 – 2 оборота) с помощью ключа-шестигранника (2 мм) **58**. Не выкручивайте винты полностью.
- Сместите корпус лазера вправо или влево, чтобы при перемещении кронштейна вниз лазерные лучи больше не уходили в сторону.

236 | Русский

- После настройки проверьте, проходят ли лазерные лучи параллельно к линии распила. При необходимости еще раз выровняйте лазерные лучи с помощью установочных винтов **57**.
- Придержите корпус лазера в этом положении и снова затяните крепежные винты **61**.
- Закрепите защитный колпачок лазера **14**.

Настройка угла наклона в 0°

- Приведите электроинструмент в рабочее положение.
- Поверните стол **19** на насечку **26** для угла 0°. Рычаг **23** должен войти в зацепление на насечке.

Контроль: (см. рис. T1)

- Установите калибр для проверки угла на 90° и установите его на пильном столе **19**.

Плечо углового калибра должно по всей длине располагаться в одну линию с пильным диском **48**.

Настройка: (см. рис. T2)

- Отпустите зажимной рычаг **7**.
- Передвиньте упор **44** до конца назад.
- Отпустите контргайку упорного винта **62** обычным кольцевым или гаечным ключом (10 мм).
- Вверните или выверните упорный винт настолько, чтобы плечо углового калибра прилегало к пильному диску по всей длине.
- Снова крепко затяните зажимной рычаг **7**.
- После этого затяните контргайку упорного винта **62**.

Если после настройки указатели угла **43** и **5** не будут совпадать с насечками 0° на шкале **4**, отпустите крепежные винты указателей угла с помощью крестообразной отвертки и выровняйте указатели угла по насечкам 0°.

Настройка стандартного угла распила 45° (вертикального, слева)

- Приведите электроинструмент в рабочее положение.
- Поверните стол **19** на насечку **26** для угла 0°. Рычаг **23** должен войти в зацепление на насечке.
- Снимите левую регулируемую упорную планку **2** (см. «Смещение упорной планки», стр. 232).
- Поворачивайте левый упор **3** до тех пор, стандартный угол распила 45° не войдет в зацепление на стрелке.
- Отпустите зажимной рычаг **7**.
- Поворачивайте кронштейн рабочего инструмента за рукоятку **12** влево до тех пор, пока упорный винт **63** не сядет на упор **3**.

Контроль: (см. рис. U1)

- Установите угловой калибр на 45° и поставьте его на пильный стол **19**.

Плечо углового калибра должно по всей длине располагаться в одну линию с пильным диском **48**.

Настройка: (см. рис. U2)

- Отпустите контргайку упорного винта **63** с помощью обычного кольцевого или вилочного гаечного ключа (10 мм).
- Вверните или выверните упорный винт настолько, чтобы плечо углового калибра прилегало к пильному диску по всей длине.

- Снова крепко затяните зажимной рычаг **7**.
- После этого опять туго затяните контргайку упорного винта **63**.

Если после настройки индикаторы угла **43** и **5** не будут совпадать с насечкой 45° шкалы **4**, проверьте сначала еще раз настройку для угла 0° и индикаторы угла. Затем повторите настройку для угла распила 45°.

Настройка стандартного угла распила 45° (вертикального, справа)

- Приведите электроинструмент в рабочее положение.
- Поверните стол **19** на насечку **26** для угла 0°. Рычаг **23** должен войти в зацепление на насечке.
- Снимите правую регулируемую упорную планку **2** (см. «Смещение упорной планки», стр. 232).
- Передвиньте упор **44** до конца вперед.
- Поворачивайте правый упор **3** до тех пор, пока стандартный угол наклона 45° не войдет в зацепление на стрелке.
- Отпустите зажимной рычаг **7**.
- Поворачивайте кронштейн рабочего инструмента за рукоятку **12** вправо до тех пор, пока упорный винт **64** не сядет на упор **3**.

Контроль: (см. рис. V1)

- Установите угловой калибр на 135° и положите его на стол **19**.

Плечо углового калибра должно по всей длине располагаться в одну линию с пильным диском **48**.

Настройка: (см. рис. V2)

- Отпустите контргайку упорного винта **64** с помощью обычного кольцевого или вилочного ключа (10 мм).
- Вверните или выверните упорный винт настолько, чтобы плечо углового калибра прилегало к пильному диску по всей длине.
- Снова крепко затяните зажимной рычаг **7**.
- После этого опять туго затяните контргайку упорного винта **64**.

Если после настройки индикаторы угла **43** и **5** не будут совпадать с насечкой 45° шкалы **4**, проверьте сначала еще раз настройку для угла 0° и индикаторы угла. Затем повторите настройку для угла распила 45°.

Выравнивание шкалы для горизонтальных углов распила

- Приведите электроинструмент в рабочее положение.
- Поверните стол **19** на насечку **26** для угла 0°. Рычаг **23** должен войти в зацепление на насечке.

Контроль: (см. рис. W1)

- Установите угловой калибр на 90° и положите его между упорной планкой **1** и пильным диском **48** на пильный стол **19**.

Плечо углового калибра должно по всей длине располагаться в одну линию с пильным диском **48**.

Настройка: (см. рис. W2)

- Отпустите все четыре установочных винта **65** с помощью ключа-шестигранника (4 мм) **38** и поворачивайте стол пилы **19** вместе со шкалой **27** до тех пор, плечо углового калибра по всей длине не окажется заподлицо с пильным диском.
- Крепко затяните винты.

Если после настройки указатель угла **25** не будет совпадать с отметкой 0° на шкале **27**, отпустите винт **66** с помощью обычной крестообразной отвертки и выровняйте указатель угла по отметке 0°.

Транспортировка (см. рис. X)

Перед транспортировкой электроинструмента выполните следующее:

- Отпустите винт фиксирования **6**, если он затянут. Потяните кронштейн рабочего инструмента до упора вперед и затяните фиксирующий винт.
- Убедитесь в том, что ограничитель глубины **41** полностью повернут назад и юстировочный винт **40** при перемещении кронштейна проходит через отверстие, не задевая ограничитель глубины.
- Приведите электроинструмент в рабочее положение.
- Снимите с электроинструмента все принадлежности, которые не закрепляются прочно на машине. Переносите пильные диски, которыми Вы не пользуетесь, по возможности в закрытых емкостях.
- Свяжите сетевой кабель с помощью ленты-липучки **67**.
- Переносите электроинструмент за ручки для переноски **10** или углубления для захвата **29**, расположенными по бокам стола пилы.

► **Переносите электроинструмент всегда вдвоем, чтобы не повредить себе спину.**

► **Переносите электроинструмента, взявшись за транспортировочные приспособления, никогда не используйте для этих целей защитные устройства.**

Техобслуживание и сервис**Техобслуживание и очистка**

Если требуется поменять шнур, обращайтесь на фирму Bosch или в авторизованную сервисную мастерскую для электроинструментов Bosch.

Очистка

Для обеспечения качественной и безопасной работы содержите электроинструмент и вентиляционные прорези в чистоте.

Маятниковый защитный кожух должен всегда свободно двигаться и самостоятельно закрываться. Поэтому всегда держите в чистоте участок вокруг маятниково защитного кожуха.

После каждой рабочей операции удаляйте пыль и стружку струей сжатого воздуха или кисточкой.

Регулярно очищайте ролик скольжения **16**.

Меры по уменьшению уровня шума

Меры, предусмотренные изготовителем:

- Плавный пуск
- Поставки со специальным пильным диском, рассчитанным на уменьшение уровня шума

Меры, принимаемые оператором:

- Монтаж, не допускающий вибрации, на стабильной поверхности
- Использование пильных дисков, наделенных свойствами, уменьшающими уровень шума
- Регулярная очистка пильного диска и электроинструмента

Принадлежности

	Товарный №
Струбцина	1 609 B02 585
Плиты-вкладыши	1 609 B04 724
Мешок для пыли	1 609 B05 010
Продольный упор	1 609 B02 365
Фиксирующий винт продольного упора	1 609 B00 263

Пильные диски для древесины и плиточных материалов, панелей и реек

Пильный диск 305 x 30 мм, 72 зубьев	2 608 642 531
-------------------------------------	---------------

Пильные диски для пластмассы и цветных металлов

Пильный диск 305 x 30 мм, 96 зубьев	2 608 642 529
-------------------------------------	---------------

Пильные диски для всех видов ламинированных напольных покрытий

Пильный диск 305 x 30 мм, 96 зубьев	2 608 642 137
-------------------------------------	---------------

Сервис и консультирование на предмет использования продукции

Сервисная мастерская ответит на все Ваши вопросы по ремонту и обслуживанию Вашего продукта и по запчастям. Монтажные чертежи и информацию по запчастям Вы найдете также по адресу:

www.bosch-pt.com

Коллектив сотрудников Bosch, предоставляющий консультации на предмет использования продукции, с удовольствием ответит на все Ваши вопросы относительно нашей продукции и ее принадлежностей.

Пожалуйста, во всех запросах и заказах запчастей обязательно указывайте 10-значный товарный номер по заводской табличке изделия.

Для региона: Россия, Беларусь, Казахстан, Украина

Гарантийное обслуживание и ремонт электроинструмента, с соблюдением требований и норм изготовителя производятся на территории всех стран только в фирменных или авторизованных сервисных центрах «Роберт Бош».

ПРЕДУПРЕЖДЕНИЕ! Использование контрафактной продукции опасно в эксплуатации, может привести к ущербу для Вашего здоровья. Изготовление и распространение контрафактной продукции преследуется по Закону в административном и уголовном порядке.

238 | Українська

Россия

Уполномоченная изготовителем организация:

ООО «Роберт Бош»

Вашутинское шоссе, вл. 24

141400, г.Химки, Московская обл.

Россия

Тел.: 8 800 100 8007 (звонок по России бесплатный)

E-Mail: info.powertools@ru.bosch.com

Полную и актуальную информацию о расположении сервисных центров и приёмных пунктов Вы можете получить:

- на официальном сайте www.bosch-pt.ru
- либо по телефону справочно – сервисной службы Bosch 8 800 100 8007 (звонок по России бесплатный)

Беларусь

ИП «Роберт Бош» ООО

Сервисный центр по обслуживанию электроинструмента

ул. Тимирязева, 65А-020

220035, г. Минск

Беларусь

Тел.: +375 (17) 254 78 71

Тел.: +375 (17) 254 79 16

Факс: +375 (17) 254 78 75

E-Mail: pt-service.by@bosch.com

Официальный сайт: www.bosch-pt.by

Казахстан

Центр консультирования и приема претензий

ТОО «Роберт Бош» (Robert Bosch)

г. Алматы,

Республика Казахстан

050012

ул. Муратбаева, д.180

БЦ «Гермес», 7й этаж

Тел.: +7 (727) 331 31 00

Факс: +7 (727) 233 07 87

E-Mail: ptka@bosch.com

Полную и актуальную информацию о расположении сервисных центров и приемных пунктов Вы можете получить на официальном сайте:

www.bosch-professional.kz

Утилизация

Отслужившие свой срок электроинструменты, принадлежности и упаковку следует сдавать на экологически чистую рекуперацию отходов.

Не выбрасывайте электроинструменты в бытовой мусор!

Только для стран-членов ЕС:

Согласно Европейской Директиве 2012/19/EU о старых электрических и электронных инструментах и приборах в адекватному предписанию национального права, отслужившие свой срок электроинструменты должны отдельно собираться и сдаваться на экологически чистую утилизацию.

Возможны изменения.**Українська****Вказівки з техніки безпеки****Загальні застереження для електроприладів**

⚠ ПОПЕРЕДЖЕННЯ Для захисту від ураження електричним струмом, травм та пожежі під час роботи з електроінструментами треба зважати на принципові правила з техніки безпеки.

Перед експлуатацією електроінструменту прочитайте всі вказівки з техніки безпеки і добре збережіть їх.

Під поняттям «електроінструмент», що використовується у вказівках з техніки безпеки, мається на увазі електроінструмент, що працює від мережі (із кабелем живлення) або від акумуляторної батареї (без кабеля живлення).

Безпека на робочому місці

- ▶ **Тримайте своє робоче місце в чистоті і забезпечте добре освітлення робочого місця.** Безлад або погане освітлення на робочому місці можуть призвести до нещасних випадків.
- ▶ **Не працюйте з електроприладом у середовищі, де існує небезпека вибуху внаслідок присутності горючих рідин, газів або пилу.** Електроприлади можуть породжувати іскри, від яких може займатися пил або пари.
- ▶ **Під час праці з електроприладом не підпускайте до робочого місця дітей та інших людей.** Ви можете втратити контроль над приладом, якщо Ваша увага буде відвернута.

Електрична безпека

- ▶ **Штепсель електроприладу повинен підходити до розетки. Не дозволяється міняти щось в штепселі. Для роботи з електроприладами, що мають захисне заземлення, не використовуйте адаптери.** Використання оригінального штепселя та належної розетки зменшує ризик ураження електричним струмом.
- ▶ **Уникайте контакту частин тіла із заземленими поверхнями, як напр., трубами, батареями опалення, плитами та холодильниками.** Коли Ваше тіло заземлене, існує збільшена небезпека ураження електричним струмом.
- ▶ **Захищайте прилад від дощу і вологи.** Попадання води в електроприлад збільшує ризик ураження електричним струмом.
- ▶ **Не використовуйте кабель для перенесення електроприладу, підвішування або витягування штепселя з розетки. Захищайте кабель від тепла, олії, гострих країв та деталей приладу, що рухаються.** Пошкоджений або закручений кабель збільшує ризик ураження електричним струмом.

- ▶ **Для зовнішніх робіт обов'язково використовуйте лише такий подовжувач, що придатний для зовнішніх робіт.** Використання подовжувача, що розрахований на зовнішні роботи, зменшує ризик ураження електричним струмом.
- ▶ **Якщо не можна запобігти використанню електроприладу у вологому середовищі, використовуйте пристрій захисного вимкнення.** Використання пристрою захисного вимкнення зменшує ризик ураження електричним струмом.

Безпека людей

- ▶ **Будьте уважними, слідкуйте за тим, що Ви робите, та розсудливо поведіться під час роботи з електроприладом. Не користуйтеся електроприладом, якщо Ви стомлені або знаходитеся під дією наркотиків, спиртних напоїв або ліків.** Мить неуважності при користуванні електроприладом може призвести до серйозних травм.
- ▶ **Вдягайте особисте захисне спорядження та обов'язково вдягайте захисні окуляри.** Вдягання особистого захисного спорядження, як напр., – в залежності від виду робіт – захисної маски, спецвзуття, що не ковзається, каски та навушників, зменшує ризик травм.
- ▶ **Уникайте випадкового вмикання. Перш ніж ввімкнути електроприлад в електромережу або під'єднати акумуляторну батарею, брати його в руки або переносити, впевніться в тому, що електроприлад вимкнений.** Тримання пальця на вимикачі під час перенесення електроприладу або підключення в розетку увімкненого приладу може призвести до травм.
- ▶ **Перед тим, як вмикати електроприлад, приберіть налагоджувальні інструменти та гайковий ключ.** Перебування налагоджувального інструмента або ключа в частині приладу, що обертається, може призвести до травм.
- ▶ **Уникайте неприродного положення тіла. Зберігайте стійке положення та завжди зберігайте рівновагу.** Це дозволить Вам краще зберігати контроль над електроприладом у несподіваних ситуаціях.
- ▶ **Вдягайте придатний одяг. Не вдягайте просторий одяг та прикраси. Не підставляйте волосся, одяг та рукавиці до деталей приладу, що рухаються.** Просторий одяг, довге волосся та прикраси можуть потрапити в деталі, що рухаються.
- ▶ **Якщо існує можливість монтувати пилівідсмоктувальні або пилоуловлюючі пристрої, переконайтеся, щоб вони були добре під'єднані та правильно використовувалися.** Використання пило-відсмоктувального пристрою може зменшити небезпеки, зумовлені пилом.

Правильне поводження та користування електроприладами

- ▶ **Не перевантажуйте прилад. Використовуйте такий прилад, що спеціально призначений для відповідної роботи.** З придатним приладом Ви з меншим ризиком отримаєте кращі результати роботи, якщо будете працювати в зазначеному діапазоні потужності.
- ▶ **Не користуйтеся електроприладом з пошкодженим вимикачем.** Електроприлад, який не можна увімкнути або вимкнути, є небезпечним і його треба відремонтувати.
- ▶ **Перед тим, як регулювати що-небудь на приладі, міняти приладдя або ховати прилад, витягніть штепсель із розетки та/або витягніть акумуляторну батарею.** Ці попереджувальні заходи з техніки безпеки зменшують ризик випадкового запуску приладу.
- ▶ **Ховайте електроприлади, якими Ви саме не користуєтесь, від дітей. Не дозволяйте користуватися електроприладом особам, що не знайомі з його роботою або не читали ці вказівки.** У разі застосування недосвідченими особами прилади несуть в собі небезпеку.
- ▶ **Старанно доглядайте за електроприладом. Перевіряйте, щоб рухомі деталі приладу бездоганно працювали та не заїдали, не були пошкодженими або настільки пошкодженими, щоб це могло вплинути на функціонування електроприладу. Пошкоджені деталі треба відремонтувати, перш ніж користуватися ними знов.** Велика кількість нещасних випадків спричиняється поганим доглядом за електроприладами.
- ▶ **Тримайте різальні інструменти нагостреними та в чистоті.** Старанно доглянуті різальні інструменти з гострим різальним краєм менше застряють та легші в експлуатації.
- ▶ **Використовуйте електроприлад, приладдя до нього, робочі інструменти т.і. відповідно до цих вказівок. Беріть до уваги при цьому умови роботи та специфіку виконуваної роботи.** Використання електроприладів для робіт, для яких вони не передбачені, може призвести до небезпечних ситуацій.

Сервіс

- ▶ **Відавайте свій прилад на ремонт лише кваліфікованим фахівцям та лише з використанням оригінальних запчастин.** Це забезпечить безпечність приладу на довгий час.

Вказівки з техніки безпеки для панельних пилок

- ▶ **Тримайте робоче місце в чистоті.** Особливу небезпеку являють собою суміші матеріалів. Пил легких металів може спалахувати або вибухати.
- ▶ **Надійно зберігайте електроприлад, якщо Ви не користуєтесь ним. Місце для зберігання повинно бути сухим та закриватися на ключ.** Це запобігає пошкодженню електроприладу під час зберігання або внаслідок використання недосвідченими особами.

240 | Українська

- ▶ **Застосуйте електроприлад лише для обробки таких матеріалів, що вказані в розділі про призначення приладу.** Інакше можливе перевантаження електроприладу.
- ▶ **Завжди добре затискуйте оброблюваний матеріал. Не обробляйте заготовки, які неможливо затиснути через їх малі розміри.** Інакше відстань від руки до пиляльного диска, що обертається, буде занадто малою.
- ▶ **Рукоятки завжди мають бути сухими і не забрудненими олією або мастилом.** Жирні рукоятки вислизають з рук і призводять до втрати контролю над приладом.
- ▶ **Не користуйтеся електроприладом з пошкодженням електрокабелем.** Якщо під час роботи електрокабель буде пошкоджено, не торкайтеся пошкодженого електрокабеля і витягніть штепсель з розетки. Пошкоджений електрошнур збільшує небезпеку ураження електричним струмом.
- ▶ **Регулярно перевіряйте шнур та віддайте його в ремонт в авторизовану сервісну майстерню електроприладів Bosch.** Міняйте пошкоджені подовжувачі. Лише за таких умов Ваш електроприлад і надалі буде залишатися безпечним.
- ▶ **Не використовуйте пиляльні диски, що затупилися, погнулися, мають тріщини або пошкодження.** Пиляльні диски з тупими або неправильно спрямованими зубами, зважаючи на дуже вузький проміжок, призводять до завеликого тертя, заклинення пиляльного диска і смикання.
- ▶ **Ні в якому разі не вмикайте електроприлад без вставного щитка. У разі пошкодження замініть щиток.** Без бездоганного вставного щитка можна поранитися об пиляльний диск.
- ▶ **Не використовуйте пиляльні диски з високолегованої швидкорізальної сталі.** Такі диски можуть швидко ламатися.
- ▶ **Завжди використовуйте лише пиляльні диски правильного розміру і з придатним посадочним отвором (напр., ромбовидної або круглої форми).** Пиляльні диски, що не підходять до монтажних деталей пилки, обертаються нерівно і призводять до втрати контролю.
- ▶ **Впевніться у тому, що захисна кришка працює належним чином і вільно рухається.** Ніколи не затискайте міцно захисну кришку у відкритому стані.
- ▶ **Користуйтеся електроприладом лише тоді, якщо на робочій площі, крім оброблюваної деталі, немає налагоджувальних інструментів, стружки тощо.** Невеликі шматки деревини і інші предмети, яких може торкнутися пиляльний диск, що обертається, можуть на великій швидкості відскокати у Вашому напрямку.
- ▶ **Прибирайте тирсу та рештки матеріалу з підлоги.** Інакше Ви можете посковзнутися або перечепитися.
- ▶ **Не міняйте вбудований лазер чи світлодіод на інший тип.** Лазери і світлодіоди, що не підходять до цього електроінструмента, можуть бути джерелом небезпеки для людей. Щоб уникнути небезпечних ситуацій, ремонт і заміну повинна виконувати авторизована майстерня.
- ▶ **Ніколи не збирайте залишки розпилу, стружки тощо в зоні пиляння при працюючому електроінструменті.** Спочатку приведіть кронштейн робочого інструмента в стан спокою і лише потім вимикайте електроінструмент.
- ▶ **Після роботи не торкайтеся пиляльного диска, доки він не охолоне.** Пиляльний диск під час роботи дуже нагрівається.
- ▶ **У разі заклинення пиляльного диска вимкніть електроприлад і притримайте заготовку, поки пиляльний диск не зупиниться.** Для уникнення рикошету приводьте заготовку в рух лише після зупинки пиляльного диска. Усуньте причину заклинення пиляльного диска, перш ніж знову вмикати електроприлад.
- ▶ **Ніколи не відходьте від робочого інструменту, поки він повністю не зупиниться.** Робочий інструмент, що ще рухається по інерції, може спричинити тілесні ушкодження.
- ▶ **Не підставляйте руки в зону розпилювання при працюючому електроінструменті.** Доторкання до пиляльного диска несе в собі небезпеку поранення.
- ▶ **Підводьте пиляльний диск до оброблюваної заготовки лише в увімкненому стані.** В протилежному разі, якщо пиляльний диск заклинить в оброблюваній деталі, він може сіпнутися.
- ▶ **Ніколи не ставайте на електроприлад.** Якщо електроприлад перевернеться або Ви ненавмисно доторкнетесь торкнетесь пиляльного диска, можливі серйозні травми.
- ▶ **Ні в якому разі не знімайте за приладу і не закривайте попереджувальні таблички.**
- ▶ **Електроінструмент постачається з попереджувальною табличкою (на зображенні електроінструменту на сторінці з малюнком вона позначена номером 34).**



- ▶ **Якщо текст попереджувальної таблички не на мові Вашої країни, заклейте його перед першою експлуатацією доданою наклеюю на мові Вашої країни.**



Не направляйте лазерний промінь на людей або тварин, і самі не дивіться на прямий або відображений лазерний промінь. Він може засліпити інших людей, спричинити нещасні випадки або пошкодити очі.

- ▶ У разі потрапляння лазерного променя в око, навмисне заплющьте очі і відразу відверніться від променя.
- ▶ Не дивіться на джерело випромінювання через збираючі оптичні інструменти, як напр., біноклі тощо. Цим Ви можете пошкодити собі очі.
- ▶ Не спрямовуйте лазерний промінь на людей, які дивляться в бінокль тощо. Цим Ви можете пошкодити їм очі.
- ▶ Нічого не міняйте в лазерному пристрої.
Користуватися можливостями для налаштування, що описані в цій інструкції, можна без будь-яких ризиків.
- ▶ Закріплюйте оброблюваний матеріал. За допомогою затискного пристрою або лещат оброблюваний матеріал фіксується надійніше ніж при триманні його в руці.

Символи

Нижчеподані символи можуть знадобитися Вам при користуванні Вашим електроприладом. Будь ласка, запам'ятайте ці символи та їх значення. Правильне розуміння символів допоможе Вам правильно та безпечно користуватися електроприладом.

Символи та їх значення



- ▶ **Лазерне випромінювання**
Не дивіться на промінь
Лазер класу 2



- ▶ Не підставляйте руки в зону розпилювання при працюючому електроінструменті. Доторкання до пиляльного диска несе в собі небезпеку поранення.



- ▶ Вдягайте пилозахисну маску.



- ▶ Вдягайте захисні окуляри!



- ▶ Вдягайте навушники. Шум може пошкодити слух.



- ▶ **Небезпечна зона! За можливістю не підставляйте в неї руки та пальці.**

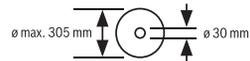
Символи та їх значення

1	3100 min ⁻¹	
2	3300 min ⁻¹	
3	3450 min ⁻¹	
4	3650 min ⁻¹	
5	3800 min ⁻¹	
6	4000 min ⁻¹	

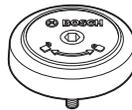
В таблиці показана рекомендована частота обертання в залежності від оброблюваного матеріалу: алюміній, пластмаса, деревина. (наявне не у всіх специфічних для окремих країн виконаннях)



При розпилюванні під вертикальним кутом нахилу треба витягти пересувні упорні планки назовні або взагалі зняти їх.



Зважайте на розміри пиляльного диска. Діаметр отвору повинен пасувати до шпинделя без проміжку. Не використовуйте перехідники або адаптери.



Показує напрямок повертання пальця SDS для затягування пиляного диска (проти стрілки годинника) або для відпускання пиляного диска (за стрілкою годинника).



Затискний важіль затиснений: настроєне на кронштейні значення вертикального кута розпилювання зберігається.

Затискний важіль відпущений: можливість настроювання вертикальних кутів розпилювання.

Опис продукту і послуг



Прочитайте всі застереження і вказівки.
Недотримання застережень і вказівок може призвести до ураження електричним струмом, пожежі та/або серйозних травм.

Призначення приладу

Електроприлад призначений для стаціонарного прямого поздовжнього та поперечного розпилювання деревини. Можливі горизонтальні кути розпилювання від -52° до +60° і вертикальні кути розпилювання від 47° (ліворуч) до 47° (праворуч).

242 | Українська

За своєю потужністю електроінструмент розрахований на розпилювання твердих і м'яких порід дерева, а також деревинно-стружкових і волокнистих плит.

При використанні відповідних пиляльних дисків можливе розпилювання алюмінієвих профілів і пластмаси.

Зображені компоненти

Нумерація зображених компонентів посилається на зображення електроприладу на сторінках з малюнками.

- 1 Упорна шина
- 2 Пересувна упорна планка
- 3 Упор для вертикальних стандартних кутів розпилювання 47°, 45°, 33,9° і 22,5°
- 4 Шкала кутів розпилювання (вертикальних)
- 5 Індикатор кута розпилювання (вертикального) при нахилі праворуч
- 6 Фіксує гвинт підтягувального пристрою
- 7 Затискний важіль для будь-якого кута розпилювання (вертикального)
- 8 Регулятор кількості обертів (наявне не у всіх специфічних для окремих країн виконаннях)
- 9 Транспортний фіксатор
- 10 Транспортна рукоятка
- 11 Захисний кожух
- 12 Рукоятка
- 13 Фіксаторний важіль
- 14 Захисний ковпачок лазера
- 15 Маятниковий захисний кожух
- 16 Ковзний ролик
- 17 Затискний гвинт подовжувача стола
- 18 Монтажні отвори
- 19 Стіл
- 20 Вставний щиток
- 21 Фіксаторна дужка
- 22 Ручка фіксації для вільного настроювання кута розпилювання (горизонтального)
- 23 Важіль для попереднього настроювання кута розпилювання (горизонтального)
- 24 Захист від перекидання
- 25 Індикатор кута (горизонтального)
- 26 Насічки для стандартних кутів розпилювання
- 27 Шкала для настроювання кута розпилювання (горизонтального)
- 28 Подовжувач стола
- 29 Заглибини для рук
- 30 Отвори під струбцину
- 31 Болт SDS
- 32 Вимикач
- 33 Вимикач лазера (позначення лінії розпилювання)
- 34 Попереджувальна табличка для роботи з лазером
- 35 Викидач тирси
- 36 Натяжний пристрій
- 37 Фіксує гвинт пересувної упорної планки
- 38 Ключ-шестигранник (6 мм/4 мм)
- 39 Струбцина
- 40 Юстирувальний гвинт обмежувача глибини
- 41 Обмежувач глибини
- 42 Фіксатор шпінделя
- 43 Індикатор кута розпилювання (вертикального) при нахилі ліворуч
- 44 Упор для вертикального стандартного кута розпилювання 0°
- 45 Дефлектор для сходу стружки
- 46 Гвинт з внутрішнім шестигранником для кріплення пиляльного диска
- 47 Затискний фланець
- 48 Пиляльний диск
- 49 Внутрішній затискний фланець
- 50 Стрижень з різьбою
- 51 Гвинт-баранчик
- 52 Вихідний отвір для лазерного променя
- 53 Гвинти до вставного щитка
- 54 Поздовжній упор
- 55 Фіксує гвинт поздовжнього упора
- 56 Затискний гвинт поздовжнього упора
- 57 Регульовальний гвинт положення лазера (збігання)
- 58 Ключ-шестигранник (2 мм)
- 59 Гвинти до захисного ковпачка лазера
- 60 Кріпильний гвинт для монтажної плити лазера
- 61 Кріпильний гвинт для корпусу лазера
- 62 Упорний гвинт для кута різання 0° (вертикального)
- 63 Упорний гвинт для лівого діапазону кутів розпилювання
- 64 Упорний гвинт для правого діапазону кутів розпилювання
- 65 Установочні гвинти шкали 27 кута розпилювання (горизонтального)
- 66 Гвинт індикатора кута (горизонтального)
- 67 Стрічка-липучка

*Зображене або описане приладдя не входить в стандартний обсяг поставки. Повний асортимент приладдя Ви знайдете в нашій програмі приладдя.

Технічні дані

Панельна пила		GCM 12 SDE	
Товарний номер		3 601 M23 1..	3 601 M23 16.
Ном. споживана потужність	Вт	1800	1450
Кількість обертів на холостому ходу	хвил. ⁻¹	3100–4000	3700
Обмеження пускового струму		●	–
Тип лазера	нм	635	635
	мВт	< 1	< 1
Клас лазера		2	2
Розбіжність лазерної лінії	мрад (повний кут)	1,0	1,0
Вага відповідно до ЕРТА-Procedure 01:2014	кг	28,4	28,4
Клас захисту		□/II	□/II
Розміри придатних пиляльних дисків			
Діаметр пиляльного диска	мм	305	305
Товщина центрального диска	мм	1,7–2,6	1,7–2,6
Діаметр отвору	мм	30	30

Допустимі розміри заготовки (максимум/мінімум) див. стор. 247.

Параметри зазначені для номінальної напруги [U] 230 В. При інших значеннях напруги, а також у специфічному для країни виконанні можливі інші параметри.

Інформація щодо шуму і вібрації

Значення звукової емісії отримані відповідно до EN 61029-1, EN 61029-2-9.

Оцінений як А рівень звукового тиску від приладу, як правило, становить: звукове навантаження 92 дБ(А); звукова потужність 105 дБ(А). Похибка К = 3 дБ.

Вдягайте навушники!

Сумарна вібрація a_h (векторна сума трьох напрямків) та похибка К визначені відповідно до EN 61029-2-9:
 $a_h = 2,5 \text{ м/с}^2$, $K = 1,5 \text{ м/с}^2$.

Зазначений в цих вказівках рівень вібрації вимірювався за процедурою, визначеною в EN 61029; нею можна користуватися для порівняння приладів. Він придатний також і для попередньої оцінки вібраційного навантаження.

Зазначений рівень вібрації стосується головних робіт, для яких застосовується електроприлад. Однак при застосуванні електроприладу для інших робіт, робіт з іншими робочими інструментами або при недостатньому технічному обслуговуванні рівень вібрації може бути іншим. В результаті вібраційне навантаження протягом всього інтервалу використання приладу може значно зростати.

Для точної оцінки вібраційного навантаження треба враховувати також і інтервали часу, коли прилад вимкнтий або, хоч і увімкнтий, але саме не в роботі. Це може значно зменшити вібраційне навантаження протягом всього інтервалу використання приладу. Визначте додаткові заходи безпеки для захисту від вібрації працюючого з приладом, як напр.: технічне обслуговування електроприладу і робочих інструментів, нагрівання рук, організація робочих процесів.

Монтаж

- ▶ **Уникайте ненавмисного запуску електроприладу. Під час монтажних та інших робіт з електроприладом штепсель не повинен знаходитися в розетці.**

Обсяг поставки

Перед початком роботи з електроприладом перевірте наявність всіх нижчевказаних деталей:

- Панельна пила з монтованим пиляльним диском
- струбцина **39**
- Ключ-шестигранник **38**
- Ключ для гвинтів з внутрішнім шестигранником **58**
- Болт SDS **31**

Вказівка: Перевірте електроприлад на предмет можливих пошкоджень.

Перед продовженням експлуатації електроприладу ретельно перевірте захисні пристрої та злегка пошкоджені деталі на предмет бездоганної роботи і відповідності їх призначенню. Перевірте, чи бездоганно працюють рухомі деталі, чи не застряють вони і чи немає пошкоджених деталей. Для забезпечення бездоганної роботи всі деталі мають бути правильно монтованими і відповідати всім вимогам.

Пошкоджені захисні пристрої і деталі треба належним чином відремонтувати або поміняти у зареєстрованій спеціалізованій майстерні.

Стационарний або гнучкий монтаж

- ▶ **Щоб забезпечити безпечні умови для орудування, перед експлуатацією електроприлад треба монтувати на рівній та стабільній поверхні (напр., на верстаку).**

244 | Українська**Монтаж на робочій поверхні (див. мал. А1 – А2)**

- За допомогою придатних гвинтів закріпіть електроприлад на робочій поверхні. Для цього передбачені отвори **18**.

або

- За допомогою звичайної струбини закріпіть електроприлад ніжками до робочої поверхні.

Монтаж на верстаку виробництва Bosch

Верстаки GTA виробництва Bosch забезпечують стійке положення електроприладу на будь-якій поверхні завдяки можливості регулювання ніжок по висоті. Опори верстака слугують для підпертя довгих заготовок.

► **Прочитайте всі попередження і вказівки, що додаються до верстака.** Невиконання попереджень і вказівок може призводити до ураження електричним струмом, пожежі та/або важких травм.

► **Перш, ніж монтувати електроприлад, правильно зберіть верстак.** Бездоганий монтаж важливий, щоб запобігти ризику обвалення верстака.

- Монтуйте електроприлад на верстаку в положенні як для транспортування.

Гнучкий монтаж (не рекомендується!) (див. мал. А3)

Якщо у виняткових випадках буде неможливо монтувати електроприлад на рівній та стабільній поверхні, на ньому передбачений захист від перекидання.

► **Без захисту від перекидання електроприлад стоїть не стійко і може перевернутися, зокрема при розпилюванні максимальних кутів розпилювання.**

- Вкрутіть або викрутіть захист від перекидання **24** настільки, щоб електроінструмент рівно стояв на робочій поверхні.

Відсмоктування пилу/тирси/стружки

► Пил таких матеріалів, як напр., лакофарбових покриттів, що містять свинець, деяких видів деревини, мінералів і металу, може бути небезпечним для здоров'я.

Торкання або вдихання пилу може викликати у Вас або у осіб, що знаходяться поблизу, алергічні реакції та/або захворювання дихальних шляхів.

Певні види пилу, як напр., дубовий або буковий пил, вважаються канцерогенними, особливо в сполученні з добавками для обробки деревини (хромат, засоби для захисту деревини). Матеріали, що містять азбест, дозволяється обробляти лише спеціалістам.

- Завжди відсмоктуйте тирси.
- Слідкуйте за доброю вентиляцією на робочому місці.
- Рекомендується вдягати респіраторну маску з фільтром класу P2.

Додержуйтеся присівів щодо оброблюваних матеріалів, що діють у Вашій країні.

► **Уникайте накопичення пилу на робочому місці.** Пил може легко займатися.

Відсмоктувальний пристрій для пилу/стружки може забиватися пилом, стружкою або уламками заготовки.

- Вимкніть електроприлад та витягніть штепсель з розетки.

- Зачекайте, поки пиляльний диск повністю не зупиниться.
- З'ясуйте причину засмічення пристрою та усуньте її.

Зовнішнє відсмоктування (див. мал. В)

Для відсмоктування Ви можете під'єднати до викидача стружки пилососний шланг (Ø 35 мм) **35**.

- З'єднайте пилососний шланг з викидачем тирси **35**.

Пилівідсмоктувач повинен бути придатним для роботи з оброблюваним матеріалом.

Для відсмоктування особливо шкідливого для здоров'я, канцерогенного або сухого пилу потрібний спеціальний пилівідсмоктувач.

Заміна пиляльного диска

► **Для монтажу пиляльного диска обов'язково вдягайте захисні рукавиці.** Торкання до пиляльного диска несе в собі небезпеку поранення.

Використовуйте лише пиляльні диски, допустима максимальна швидкість яких вище, ніж кількість обертів Вашого електроприладу при роботі на холостому ході.

Використовуйте лише пиляльні диски, що відповідають характеристикам, зазначеним в цій інструкції, перевірені за EN 847-1 та мають відповідне маркування.

Використовуйте лише пиляльні диски, що рекомендовані виробником електроінструменту та придатні для оброблюваного матеріалу. Це попереджує перегрівання зубців під час розпилювання.

Монтування за допомогою гвинта з внутрішнім шестигранником (див. мал. С1 – С3)

Демонтаж пиляльного диска:

- Встановіть електроприлад в робоче положення.
- Натисніть на фіксаторний важіль **13**, відхиліть маятниковий захисний кожух **15** до упору назад і відпустіть фіксаторний важіль. Тримайте маятниковий захисний кожух в цьому положенні.
- Повертайте гвинт з внутрішнім шестигранником **46** за допомогою ключа-шестигранника (6 mm) **38** і одночасно натискайте на фіксатор шпінделя **42**, щоб він увійшов у зачеплення.
- Тримайте натиснутим фіксатор шпінделя **42** і викрутіть гвинт **46** за стрілкою годинника (ліва різь!).
- Зніміть затискний фланець **47**.
- Зніміть пиляльний диск **48**.
- Повільно знову опустіть вниз маятниковий захисний кожух.

Монтаж пиляльного диска:

За необхідністю прочистіть перед монтажем всі деталі, що будуть монтуватися.

- Натисніть на фіксаторний важіль **13**, відхиліть маятниковий захисний кожух **15** до упору назад і відпустіть фіксаторний важіль. Тримайте маятниковий захисний кожух в цьому положенні.
- Надіньте новий пиляльний диск на внутрішній затискний фланець **49**.

► **Під час монтажу слідкуйте за тим, щоб напрямок різання зубів (стрілка на пиляльному диску) збігався з напрямком стрілки на захисному кожусі!**

- Надіньте затискний фланець **47** і встроміть гвинт з внутрішнім шестигранником **46**. Натисніть на фіксатор шпинделя **42**, щоб він зайшов у зачеплення, і міцно затягніть гвинт проти стрілки годинника.
- Повільно знову опустіть вниз маятниковий захисний кожух.

Монтаж за допомогою болта SDS (див. мал. D)

- **Перед тим, як розпочати розпилювання під вертикальними кутами з використанням болта SDS **31**, за допомогою відповідних налаштувань обмежувача глибини необхідно забезпечити, щоб болт SDS за будь-яких умов не торкався поверхні заготовки (див. «Налаштування обмежувача глибини», стор. 248).** Це попередить пошкодження болта SDS і/або заготовки.

Демонтаж пиляльного диска:

- Встановіть електроприлад в робоче положення.
- Натисніть на фіксаторний важіль **13**, відхиліть маятниковий захисний кожух **15** до упору назад і відпустіть фіксаторний важіль. Тримайте маятниковий захисний кожух в цьому положенні.
- Повертайте болт SDS **31** і одночасно натискайте на фіксатор шпинделя **42**, поки він не увійде у зачеплення.
- Тримайте фіксатор шпинделя **42** натисненим і відкрутіть болт SDS **31** за стрілкою годинника (ліва різьба!).
- Зніміть затискний фланець **47**.
- Зніміть пиляльний диск **48**.
- Повільно знову опустіть вниз маятниковий захисний кожух.

Монтаж пиляльного диска:

За необхідністю прочистіть перед монтажем всі деталі, що будуть монтуватися.

- Натисніть на фіксаторний важіль **13**, відхиліть маятниковий захисний кожух **15** до упору назад і відпустіть фіксаторний важіль. Тримайте маятниковий захисний кожух в цьому положенні.
 - Надіньте новий пиляльний диск на внутрішній затискний фланець **49**.
- **Під час монтажу слідкуйте за тим, щоб напрямок різання зубів (стрілка на пиляльному диску) збігався з напрямком стрілки на захисному кожусі!**
- Встановіть затискний фланець **47** і болт SDS **31**. Натисніть фіксатор шпинделя **42**, щоб він увійшов в зачеплення, і затягніть болт SDS проти стрілки годинника.
 - Повільно знову опустіть вниз маятниковий захисний кожух.

Робота

- **Перед будь-якими маніпуляціями з електроприладом витягніть штепсель з розетки.**

Транспортний фіксатор (див. мал. E)

Транспортний фіксатор **9** полегшує орудування електроприладом при його транспортуванні до місця експлуатації.

Відпускання фіксації (робоче положення)

- Взятись за рукоятку **12**, злегка притисніть кронштейн робочого інструмента униз, щоб зняти навантаження з транспортного фіксатора **9**.
- Витягніть транспортний фіксатор **9** до кінця назовні.
- Повільно підніміть кронштейн робочого інструмента угору.

Фіксація електроприладу (положення для транспортування)

- Відпустіть фіксуючий гвинт **6**, якщо він затягнутий. Потягніть кронштейн робочого інструмента до кінця вперед і знову міцно затягніть фіксуючий гвинт.
- Підкрутіть юстирувальний гвинт **40** до самого верху.
- Для фіксації стола **19** затягніть ручку фіксації **22**.
- Натисніть та фіксаторний важіль **13** та, взявшись за рукоятку **12**, повільно опустіть кронштейн робочого інструмента донизу.
- Опускайте кронштейн робочого інструмента, поки транспортний фіксатор **9** не можна буде повністю втиснути всередину.

Підготовка до роботи

Подовження стола (див. мал. F)

При обробці довгих деталей під їх вільний кінець треба щонайменше підкласти або підперти його.

Стіл можна розширити вліво або вправо за допомогою подовжувачів столу **28**.

- Відпустіть затискний гвинт **17**.
- Витягніть подовжувач стола **28** на необхідну довжину назовні.
- Щоб зафіксувати подовжувач стола затисніть затискний гвинт **17** знову.

Пересування упорної планки (див. мал. G)

Під час розпилювання під вертикальним кутом необхідно відповідно до напрямку різання витягнути ліву або праву пересувну упорну планку **2** назовні або зовсім зняти її.

Вертикальний діапазон кутів розпилювання

–2°... 40° зліва	– Відпустіть фіксуючий гвинт 37 .
–2°... 35° справа	– До кінця витягніть пересувну упорну планку 2 .
>40° зліва	– Відпустіть фіксуючий гвинт 37 .
	– До кінця витягніть пересувну упорну планку 2 .
>35° справа	– Підніміть пересувну упорну планку вгору і зніміть її.

246 | Українська**Закріплення оброблювальної заготовки (див. мал. Н)**

Щоб забезпечити оптимально безпечну роботу, треба завжди добре затискувати оброблювальну заготовку. Не обробляйте заготовки, які неможливо затиснути через їх малі розміри.

- З силою притисніть оброблювану заготовку до упорних планок **2** і **1**.
- Встроміть додану струбцину **39** в один з передбачених отворів **30**.
- Відпустіть гвинт-баранчик **51** і припасуйте струбцину до оброблювальної деталі. Знову затягніть гвинт-баранчик.
- Туго затягніть стрижень з різьбою **50** і зафіксуйте таким чином заготовку.

Настроювання горизонтального кута розпилювання

Для забезпечення точного розпилювання, після інтенсивної експлуатації електроприладу треба перевірити його базові настройки та за необхідністю підкоректувати їх (див. «Перевірка і настройка базових параметрів», стор. 248).

Настроювання стандартних горизонтальних кутів розпилювання (див. мал. I1)

Для швидкого і точного настроювання часто використовуваних кутів розпилювання на столі передбачені насічки **26**:

зліва	справа
0°	
15°; 22,5°; 31,6°; 45°	15°; 22,5°; 31,6°; 45°; 60°

- Відпустіть ручку фіксації **22**, якщо вона затягнута.
- Потягніть важіль **23** та поверніть стіл **19** до бажаної насічки ліворуч або праворуч.
- Знову відпустіть важіль. Важіль повинен відчутно увійти в зачеплення в насічку.

Настроювання будь-яких горизонтальних кутів розпилювання (див. мал. I2)

Горизонтальний кут розпилювання можна встановлювати в діапазоні від 52° (ліворуч) до 60° (праворуч).

- Відпустіть ручку фіксації **22**, якщо вона затягнута.
- Потягніть важіль **23** і одночасно натисніть на фіксаторну дужку **21**, щоб вона увійшла в зачеплення в передбачену для цього канавку. Після цього стіл вільно пересуватиметься.
- Повертайте стіл **19** за допомогою ручки фіксації ліворуч або праворуч до досягнення необхідного кута скосу на індикаторі кута **25**.

При кутах розпилювання понад 45°:

- повністю витягніть подовжувач стола **28** назовні (див. «Подовження стола», стор. 245).
- Знову затягніть ручку фіксації **22**.

- Для того, щоб знову ослабити важіль **23** (для настроювання стандартних кутів розпилювання), потягніть важіль вгору. Фіксаторна дужка **21** повертається в своє початкове положення, а важіль **23** може знову зайти у зачеплення на насічках **26**.

Настроювання вертикального кута розпилювання

Для забезпечення точного розпилювання, після інтенсивної експлуатації електроприладу треба перевірити його базові настройки та за необхідністю підкоректувати їх (див. «Перевірка і настройка базових параметрів», стор. 248).

Вертикальний кут розпилювання можна настроювати в діапазоні від 47° (ліворуч) до 47° (праворуч).

Для швидкого і точного налаштування кутів розпилювання, що часто використовуються, передбачені упори для кутів 0°, 47°, 45°, 33,9° і 22,5°.

- ▶ **Перед тим, як розпочати розпилювання під вертикальними кутами з використанням болта SDS **31**, за допомогою відповідних налаштувань обмежувача глибини необхідно забезпечити, щоб болт SDS за будь-яких умов не торкався поверхні заготовки (див. «Настроювання обмежувача глибини», стор. 248).** Це попередить пошкодження болта SDS і/або заготовки.

Настроювання кутів розпилювання при нахилі ліворуч (див. мал. J1)

- Витягніть ліву пересувну упорну планку **2** до кінця назовні (див. «Пересування упорної планки», стор. 245).
- Відпустіть затискний важіль **7**.
- Взявши за рукоятку **12**, нахиліть кронштейн робочого інструмента ліворуч так, щоб індикатор кута **43** показував необхідний кут розпилювання.
- Знову міцно затягніть затискний важіль **7**.

Настроювання всього діапазону кутів розпилювання (див. мал. J2)

- Витягніть упор **44** до кінця вперед. Таким чином можна використовувати весь діапазон кутів розпилювання (лівий і правий).
- Витягніть праву пересувну упорну планку **2** до кінця назовні або зовсім зніміть її (див. «Пересування упорної планки», стор. 245). Якщо є бажання використовувати весь діапазон кутів розпилювання, ліву пересувну упорну планку **2** також потрібно витягнути до кінця назовні або зовсім зняти.
- Відпустіть затискний важіль **7**.
- Взявши за рукоятку **12**, поверніть кронштейн робочого інструмента ліворуч або праворуч так, щоб індикатор кута **43** або **5** показував необхідний кут розпилювання.
- Знову міцно затягніть затискний важіль **7**.

Настроювання стандартних вертикальних кутів розпилювання (див. мал. J3)

Стандартний кут розпилювання 0°:

- Злегка поверніть кронштейн робочого інструмента за рукоятку **12** вліво і пересуньте упор **44** до кінця назад.

Стандартні кути розпилювання 47°, 45°, 33,9° і 22,5°:

- Повертайте лівий або правий упор **3**, поки бажаний стандартний кут нахилу не зафіксується на стрілці.

Початок роботи

- ▶ **Зважайте на напругу в мережі! Напруга джерела струму повинна відповідати значенню, що зазначене на табличці з характеристиками електроприладу. Електроприлад, що розрахований на напругу 230 В, може працювати також і при 220 В.**

Вмикання (див. мал. К)

З міркувань заощадження електроенергії вмикайте електроінструмент лише тоді, коли Ви збираєтесь користуватися ним.

- Щоб **увімкнути** прилад, натисніть на вимикач **32** та тримайте його натиснутим.

Вказівка: З міркувань техніки безпеки вимикач **32** не можна зафіксувати, його треба тримати натиснутим протягом всієї роботи.

Кронштейн робочого інструмента можна опустити вниз тільки після натиснення на фіксаторний важіль **13**.

- Для **розпилювання** треба додатково до вимикача **32** натиснути також і на фіксаторний важіль **13**.

Вимикання

- Щоб **вимкнути** електроприлад, відпустіть вимикач **32**.

Обмеження пускового струму (наявне не у всіх специфічних для окремих країн виконаннях)

Електронне обмеження пускового струму обмежує потужність при вмиканні електроприладу і дозволяє експлуатувати його з запобіжником 16 А.

Вказівка: Якщо одразу після вмикання електроприлад працює на повній кількості обертів, вийшов з ладу обмежувач пускового струму. Електроприлад необхідно негайно відправити в сервісну майстерню, адреси див. у розділі «Сервіс та надання консультацій щодо використання продукції», стор. 251.

Вказівки щодо роботи

- ▶ **Перед будь-якими маніпуляціями з електроприладом витягніть штепсель з розетки.**

Загальні вказівки щодо розпилювання

- ▶ **Перед розпилюванням завжди міцно затягуйте ручку фіксації **22** і затискний важіль **7**.** Інакше пиляльний диск може перекоситися в заготовці.
- ▶ **При всіх роботах з розпилювання спочатку Вам треба переконатися, що пиляльний диск ні при яких умовах не може торкатися упорної планки, струбцини чи інших деталей приладу. Приберіть**

можливо монтовані додаткові упори або відповідним чином припасуйте їх.

Захищайте пиляльний диск від ударів і поштовхів. Не натискуйте на пиляльний диск збоку.

Не обробляйте викривлені заготовки. Заготовка завжди повинна мати рівний край для прикладення до упорної планки.

При обробці довгих деталей під їх вільний кінець треба щонайменше підкласти або підперти його.

Позначення лінії розпилювання (див. мал. L)

Два лазерні промені показують ширину розрізу пиляльного диска. Завдяки цьому заготовку можна точно розташовувати для розпилювання, при цьому не потрібно відкривати маятниковий захисний кожух.

- Увімкніть лазерні промені за допомогою вимикача **33**.
- Вирівняйте позначку на заготовці між двох лазерних променів.

Вказівка: Перед початком розпилювання перевірте, чи правильно відображується ширина розрізу (див. «Юстирування лазера», стор. 249). Лазерні промені можуть зсунутися, напр., під дією вібрації при інтенсивному використанні.

Положення оператора (див. мал. M)

- ▶ **Не стійте в одну лінію з пиляльним диском перед електроприладом, стояти треба завжди збоку в зміщеному відносно пиляльного диска положенні.** Таким чином Ви захистите себе від можливого рикошету.
- Не підставляйте руки і пальці під пиляльний диск, що обертається.
- Не схищуйте руки перед кронштейном.

Допустимі розміри заготовки

Максимальні заготовки:

Кут розпилювання		Висота x ширина [мм]
по горизонталі	по вертикалі	
0°	0°	85 x 370 70 x 400*
45°	0°	85 x 250
0°	45° (зліва)	60 x 360
0°	45° (справа)	38 x 370
45°	45° (зліва)	60 x 240
45°	45° (справа)	38 x 250

*з дистанційним упором (див. мал. N)

Мінімальні заготовки (= всі заготовки, які можна затискувати ліворуч та праворуч від пиляльного диска за допомогою доданої струбцини **39**):
200 x 40 мм (довжина x ширина)

Макс. глибина пропилювання (0°/0°):

- 70 мм
- 120 мм (з дистанційним упором (див. мал. N))

248 | Українська

Заміна вставних щитків (див. мал. O)

При тривалій експлуатації електроприладу червоні вставні щитки **20** можуть зношуватися.

Зношені вставні щитки треба поміняти.

- Встановіть електроприлад в робоче положення.
- Викрутіть гвинти **53** за допомогою ключа для гвинтів з внутрішнім шестигранником (4 мм) **38** і витягніть старі вставні щитки.
- Вложіть новий правий вставний щиток.
- За допомогою гвинтів **53** прикрутіть вставний щиток якомога правіше, щоб по всій довжині можливого горизонтального просування пиляльний диск не торкався вставного щитка.
- Зробіть те саме для нового лівого вставного щитка.

Розпилювання

► **Перед розпилюванням завжди міцно затягуйте ручку фіксації 22 і затискний важіль 7.** Інакше пиляльний диск може перекосятися в заготовці.

Регулювання кількості обертів (наявне не у всіх специфічних для окремих країн виконаннях)

За допомогою регулятора кількості обертів **8** можна плавно регулювати кількість обертів електроінструменту навіть під час роботи.

Ступінь кількості обертів	Кількість обертів	Матеріал
1	3100 хвил. ⁻¹	Алюміній
2	3300 хвил. ⁻¹	
3	3450 хвил. ⁻¹	
4	3650 хвил. ⁻¹	Пластмаси
5	3800 хвил. ⁻¹	
6	4000 хвил. ⁻¹	Деревина

Розпилювання без горизонтального пересування супорта (торцювання) (див. мал. P)

- Для розпилювання без підтягування (невеликі деталі) відпустіть кріпильний гвинт **6**, якщо він затягнутий. Переставте кронштейн до упору в напрямку упорних планок **2** і **1** і знову затягніть фіксаторний гвинт **6**.
- За потреби налаштуйте бажаний кут розпилювання.
- Затисніть оброблювану заготовку відповідно до її розмірів.
- Увімкніть електроприлад.
- Натисніть та фіксаторний важіль **13** та, взявшись за рукоятку **12**, повільно опустіть кронштейн робочого інструмента донизу.
- Розпилюйте оброблювану заготовку з рівномірною подачею.
- Вимкніть електроприлад і зачекайте, поки пиляльний диск повністю не зупиниться.
- Повільно підніміть кронштейн робочого інструмента.

Розпилювання з горизонтальним пересуванням супорта

- Для розпилювання з використанням підтягувального пристрою **36** (широкі заготовки) треба послабити фіксуєчий гвинт **6**, якщо він затягнутий.
- За потреби налаштуйте бажаний кут розпилювання.
- Затисніть оброблювану заготовку відповідно до її розмірів.
- Відведіть кронштейн робочого інструмента від упорної планки **1** настільки, щоб пиляльний диск знаходився перед оброблюваною заготовкою.
- Увімкніть електроприлад.
- Натисніть та фіксаторний важіль **13** та, взявшись за рукоятку **12**, повільно опустіть кронштейн робочого інструмента донизу.
- Тепер притисніть кронштейн робочого інструмента в напрямку упорної планки **1** та розпилюйте оброблювану заготовку з рівномірною подачею.
- Вимкніть електроприлад і зачекайте, поки пиляльний диск повністю не зупиниться.
- Повільно підніміть кронштейн робочого інструмента.

Розпилювання заготовок однакової довжини (див. мал. Q)

Для простішого розпилювання заготовок однакової довжини можна використовувати подовжній упор **54** (приладдя).

Подовжній упор можна монтувати з обох боків подовжувача стола **28**.

- Відпустіть фіксуєчий гвинт **55** і поверніть подовжній упор **54** до затискного гвинта **56**.
- Знову затягніть фіксуєчий гвинт **55**.
- Установіть подовжувач стола **28** на необхідну довжину (див. «Подовження стола», стор. 245).

Настроювання обмежувача глибини (випилювання пазів) (див. мал. R)

Якщо Ви збираєтесь випилювати пази, обмежувач глибини необхідно перенастроїти.

- Поверніть обмежувач глибини **41** назовні.
- Натисніть на фіксаторний важіль **13** і поверніть кронштейн робочого інструмента в бажане положення.
- Відрегулюйте юстирувальний гвинт **40** так, щоб його кінець торкався обмежувача глибини **41**.
- Повільно підніміть кронштейн робочого інструмента.

Особливі заготовки

Щоб розпилювати вигнутий або круглий матеріал, треба особливим чином зафіксувати його, щоб він не совався. На лінії розпилювання не повинно бути щілин між оброблюваним матеріалом, упорною планкою і столом. За необхідністю виготуйте спеціальне кріплення.

Перевірка і настройка базових параметрів

З метою точного розпилювання, після інтенсивної експлуатації електроприладу треба перевірити його базові параметри та за необхідністю підкоректувати їх. Для цього потрібний досвід та відповідний спеціальний інструмент.

Майстерня Bosch виконує таку роботу швидко і надійно.

Юстирування лазера

Вказівка: Для перевірки функції лазера інструмент треба підключити до джерела живлення.

- ▶ **Під час юстирування лазера (напр., при пересуванні кронштейна робочого інструмента) ніколи не натискайте на вимикач.** Ненавмисний запуск електроінструменту може призвести до травм.
- Встановіть електроприлад в робоче положення.
- Поверніть стіл **19** до насічки **26** на 0°. Важіль **23** повинен відчутно увійти в зачеплення в насічці.

Перевірка: (див. мал. S1)

- Накресліть на заготовці пряму лінію розпилювання.
- Натисніть та фіксаторний важіль **13** та, взявшись за рукоятку **12**, повільно опустіть кронштейн робочого інструмента донизу.
- Вирівняйте заготовку так, щоб зуби пиляльного диска були направлені точно по лінії розпилювання.
- Міцно утримуючи заготовку в цьому положенні, повільно підніміть кронштейн робочого інструмента.
- Міцно затисніть заготовку.
- Увімкніть лазерні промені за допомогою вимикача **33**.

Лазерні промені повинні по всій своїй довжині зліва та справа знаходитися на однаковій відстані від позначеної на заготовці лінії розпилювання, включаючи ситуацію, коли кронштейн робочого інструмента рухається вниз.

Настроювання збігання: (див. мал. S2)

- Повертайте відповідний регулювальний гвинт **57** за допомогою ключа для гвинтів з внутрішнім шестигранником (2 мм) **58**, поки лазерні промені знаходилися на однаковій відстані від позначеної на заготовці лінії розпилювання.

Обертанням проти стрілки годинника лазерний промінь пересувається зліва направо, обертанням за стрілкою годинника лазерний промінь пересувається справа наліво.

Настроювання паралельності: (див. мал. S3)

- Викрутіть чотири гвинти **59** захисного ковпачка лазера **14** за допомогою хрестоподібної викрутки.
- Вказівка:** Щоб досягти передніх гвинтів захисного ковпачка лазера, необхідно відхилити маятниковий захисний кожух назад.
- Відпустіть кріпильний гвинт **60** (прибл. на 1–2 оберт) ключем для гвинтів з внутрішнім шестигранником (2 мм) **58**.
- Гвинт не треба викручувати повністю.
- Пересуньте монтажну плиту лазера праворуч або ліворуч, так, щоб лазерні промені по всій своїй довжині проходили паралельно до позначеної на заготовці лінії розпилювання.
- Притримуйте монтажну плиту лазера в цьому положенні і затягніть кріпильний гвинт **60**.
- Після настроювання ще раз перевірте, наскільки лазерний промінь збігається з лінією розпилювання. В разі необхідності ще раз вирівняйте лазерні промені за допомогою регулювальних гвинтів **57**.
- Знову поставте захисний ковпачок лазера **14**.

Настроювання бічного відхилення при пересуванні кронштейна робочого інструмента: (див. мал. S4)

- Викрутіть чотири гвинти **59** захисного ковпачка лазера **14** за допомогою хрестоподібної викрутки.
- Вказівка:** Щоб досягти передніх гвинтів захисного ковпачка лазера, необхідно відхилити маятниковий захисний кожух назад.
- Відпустіть кріпильні гвинти **61** (прибл. на 1–2 оберт) за допомогою ключа для гвинтів з внутрішнім шестигранником (2 мм) **58**.
- Гвинти не треба викручувати повністю.
- Перемістіть корпус лазера праворуч або ліворуч, щоб при пересуванні кронштейна робочого інструмента вниз лазерні промені більше не відхилялися вбік.
- Після настроювання ще раз перевірте, наскільки лазерний промінь збігається з лінією розпилювання. В разі необхідності ще раз вирівняйте лазерні промені за допомогою регулювальних гвинтів **57**.
- Притримуйте корпус лазера в цьому положенні та знову затягніть кріпильні гвинти **61**.
- Знову поставте захисний ковпачок лазера **14**.

Настроювання стандартного кута розпилювання 0° (вертикального)

- Встановіть електроприлад в робоче положення.
- Поверніть стіл **19** до насічки **26** 0°. Важіль **23** повинен відчутно увійти в зачеплення в насічці.

Перевірка: (див. мал. T1)

- Встановіть кутовий калібр на 90° і покладіть його на стіл **19**.

Плече кутового калібру повинно по всій довжині збігатися з пиляльним диском **48**.

Настроювання: (див. мал. T2)

- Відпустіть затискний важіль **7**.
- Просуньте упор **44** до кінця назад.
- Відпустіть контргайку упорного гвинта **62** за допомогою стандартного кільцевого або вилкового гайкового ключа (10 мм).
- Затягуйте або відпускайте упорний гвинт до тих пір, поки плече кутового калібру не знаходитиметься по всій довжині у рівень з пиляльним диском.
- Знову міцно затягніть затискний важіль **7**.
- Потім знову міцно затягніть контргайку упорного гвинта **62**.

Якщо після закінчення настроювання індикатори кута **43** та **5** не будуть співпадати з позначками 0° шкали **4**, послабте кріпильні гвинти індикаторів кута за допомогою хрестоподібної викрутки та вирівняйте індикатори кута за позначками 0°.

Настроювання стандартного кута розпилювання 45° (вертикального, ліворуч)

- Встановіть електроприлад в робоче положення.
- Поверніть стіл **19** до насічки **26** на 0°. Важіль **23** повинен відчутно увійти в зачеплення в насічці.
- Зніміть ліву пересувну упорну планку **2** (див. «Пересування упорної планки», стор. 245).

250 | Українська

- Повертайте лівий упор **3**, поки стандартний кут нахилу 45° не зафіксується на стрілці.
- Відпустіть затискний важіль **7**.
- Повертайте кронштейн робочого інструмента за рукоятку **12** ліворуч, поки упорний гвинт **63** не сяде на упор **3**.

Перевірка: (див. мал. U1)

- Встановіть кутовий калібр на 45° і покладіть його на стіл **19**.

Плеche кутового калібру повинно по всій довжини збігатися з пиляльним диском **48**.

Настроювання: (див. мал. U2)

- Відпустіть контргайку упорного гвинта **63** за допомогою звичайного кільцевого або вилкового гайкового ключа (10 мм).
- Затягуйте або відпускайте упорний гвинт до тих пір, поки плече кутового калібру не знаходиться по всій довжині урівень з пиляльним диском.
- Знову міцно затягніть затискний важіль **7**.
- Після цього знов міцно затягніть контргайку упорного гвинта **63**.

Якщо після закінчення настроювання індикатори кута **43** і **5** будуть знаходитися не в одну лінію з позначкою 45° шкали **4**, спочатку ще раз перевірте настройку для кута 0° і індикатори кута. Після цього ще раз повторіть настройку для кута 45° .

Настроювання стандартного кута розпилювання 45° (вертикального, праворуч)

- Встановіть електроприлад в робоче положення.
- Поверніть стіл **19** до насічки **26** на 0° . Важіль **23** повинен відчутно увійти в зачеплення в насічці.
- Зніміть праву пересувну упорну планку **2** (див. «Пересування упорної планки», стор. 245).
- Витягніть упор **44** до кінця вперед.
- Повертайте правий упор **3**, поки стандартний кут нахилу 45° не зафіксується на стрілці.
- Відпустіть затискний важіль **7**.
- Повертайте кронштейн робочого інструмента за рукоятку **12** праворуч, поки упорний гвинт **64** не увійде в упор **3**.

Перевірка: (див. мал. V1)

- Встановіть кутовий калібр на 135° і покладіть його на стіл **19**.

Плеche кутового калібру повинно по всій довжини збігатися з пиляльним диском **48**.

Настроювання: (див. мал. V2)

- Відпустіть контргайку упорного гвинта **64** за допомогою звичайного кільцевого або вилкового гайкового ключа (10 мм).
- Затягуйте або відпускайте упорний гвинт до тих пір, поки плече кутового калібру не знаходиться по всій довжині урівень з пиляльним диском.
- Знову міцно затягніть затискний важіль **7**.
- Після цього знов міцно затягніть контргайку упорного гвинта **64**.

Якщо після закінчення настроювання індикатори кута **43** і **5** будуть знаходитися не в одну лінію з позначкою 45° шкали **4**, спочатку ще раз перевірте настройку для кута 0° і індикатори кута. Після цього ще раз повторіть настройку для кута 45° .

Вирівнювання шкали для горизонтальних кутів розпилювання

- Встановіть електроприлад в робоче положення.
- Поверніть стіл **19** до насічки **26** на 0° . Важіль **23** повинен відчутно увійти в зачеплення в насічці.

Перевірка: (див. мал. W1)

- Встановіть кутовий калібр на 90° і покладіть його між упорною шиною **1** та пиляльним диском **48** на стіл **19**.

Плеche кутового калібру повинно по всій довжини збігатися з пиляльним диском **48**.

Настроювання: (див. мал. W2)

- Відпустіть всі чотири регулювальні гвинти **65** за допомогою ключа з внутрішнім шестигранником (4 мм) **38** та повертайте стіл **19** разом зі шкалою **27** до тих пір, поки плече кутового калібру не буде по всій довжині збігатися з пиляльним диском.
- Знову затягніть гвинти.

Якщо після настроювання індикатор кута **25** не буде збігатися з позначкою 0° на шкалі **27**, за допомогою хрестоподібної викрутки відпустіть гвинт **66** та вирівняйте індикатор кута за позначкою 0° .

Транспортування (див. мал. X)

Перш ніж транспортувати електроприлад, треба виконати такі дії:

- Відпустіть фіксуючий гвинт **6**, якщо він затягнутий. Потягніть кронштейн робочого інструмента до кінця вперед і знову міцно затягніть фіксуючий гвинт.
- Переконайтеся в тому, що обмежувач глибини **41** відкинутий повністю назад, а юстирувальний гвинт **40** при пересуванні кронштейна робочого інструмента проходить крізь отвір, не торкаючись обмежувача глибини.
- Встановіть електроприлад в положення як для транспортування.
- Зніміть все приладдя, яке не можна міцно монтувати на електроприладі.
За можливістю переносьте пиляльні диски, якими Ви не користуєтеся, в закритих ємностях.
- Зв'яжіть шнур живлення за допомогою стрічки-липучки **67**.
- Переносьте електроприлад за рукоятку для транспортування **10** або беріться за нього за заглибини для рук **29** збоку на столі.
- ▶ **Переносьте електроприлад завжди удвох, щоб не надірвати спину.**
- ▶ **Для перенесення електроприладу користуйтеся лише транспортним приладдям і ні в якому разі не користуйтеся для цього захисними пристроями.**

Технічне обслуговування і сервіс

Технічне обслуговування і очищення

Якщо треба поміняти під'єднувальний кабель, це треба робити на фірмі Bosch або в сервісній майстерні для електроінструментів Bosch, щоб уникнути небезпек.

Очищення

Для якісної і безпечної роботи тримайте електроприлад і вентиляційні отвори в чистоті.

Маятниковий захисний кожух має завжди вільно пересуватися і самостійно закриватися. З цієї причини завжди тримайте зону навколо маятникового захисного кожуха в чистоті.

Після кожної робочої операції здувайте пил і стружку стисненим повітрям або змітайте їх щіточкою.

Регулярно прочищайте ковзний ролик **16**.

Заходи щодо зменшення рівня шуму

Заходи виробника:

- Плавний пуск
- Поставка із спеціальним пиляльним диском, розрахованим на зменшення рівня шуму

Заходи, що виконуються оператором:

- Монтаж, що не допускає вібрації, на стабільній поверхні
- Використання пиляльних дисків з властивостями, що зменшують рівень шуму
- Регулярне очищення пиляльного диска та електроінструменту

Приладдя

	Товарний номер
Струбцина	1 609 B02 585
Вставні щитки	1 609 B04 724
Пилозбірний мішечок	1 609 B05 010
Поздовжній упор	1 609 B02 365
Фіксуючий гвинт поздовжнього упора	1 609 B00 263
Пиляльні диски для дерева, плит, панелей і рейок	
Пиляльний диск 305 x 30 мм, 72 зубів	2 608 642 531
Пиляльні диски для пластмаси і кольорових металів	
Пиляльний диск 305 x 30 мм, 96 зубів	2 608 642 529
Пиляльні диски для всіх видів ламінованих підлогових покриттів	
Пиляльний диск 305 x 30 мм, 96 зубів	2 608 642 137

Сервіс та надання консультацій щодо використання продукції

Сервісна майстерня відповідь на запитання стосовно ремонту і технічного обслуговування Вашого виробу. Малюнки в деталях і інформацію щодо запчастин можна знайти за адресою:

www.bosch-pt.com

Команда співробітників Bosch з надання консультацій щодо використання продукції із задоволенням відповість на Ваші запитання стосовно нашої продукції та приладдя до неї.

При всіх додаткових запитаннях та замовленні запчастин, будь ласка, зазначайте 10-значний номер для замовлення, що стоїть на паспортній табличці продукту.

Гарантійне обслуговування і ремонт електроінструменту здійснюються відповідно до вимог і норм виготовлювача на території всіх країн лише у фірмових або авторизованих сервісних центрах фірми «Роберт Бош». **ПОПЕРЕДЖЕННЯ!** Використання контрафактної продукції небезпечно в експлуатації і може мати негативні наслідки для здоров'я. Виготовлення і розповсюдження контрафактної продукції переслідується за Законом в адміністративному і кримінальному порядку.

Україна

ТОВ «Роберт Бош»

Сервісний центр електроінструментів

вул. Крайна, 1, 02660, Київ-60

Україна

Тел.: (044) 4 90 24 07 (багатоканальний)

E-Mail: pt-service.ua@bosch.com

Офіційний сайт: www.bosch-powertools.com.ua

Адреса Регіональних гарантійних сервісних майстерень зазначена в Національному гарантійному талоні.

Утилізація

Електроприлади, приладдя і упаковку треба здавати на екологічно чисту повторну переробку.

Не викидайте електроінструменти в побутове сміття!

Лише для країн ЄС:



Відповідно до європейської директиви 2012/19/EU про відпрацьовані електро- і електронні прилади і її перетворення в національному законодавстві електроприлади, що вийшли з вживання, повинні здаватися окремо і утилізуватися екологічно чистим способом.

Можливі зміни.

Қазақша

Өндірушінің өнім үшін қарастырған пайдалану құжаттарының құрамында пайдалану жөніндегі осы нұсқаулық, сонымен бірге қосымшалар да болуы мүмкін. Сәйкестікті растау жайлы ақпарат қосымшада бар. Өнімді өндірген мемлекет туралы ақпарат өнімнің корпусында және қосымшада көрсетілген.

Өндіру күні нұсқаулықтың соңғы, мұқаба бетінде көрсетілген.

Импорттаушы контакттік мәліметін орамада табу мүмкін.

Өнімді пайдалану мерзімі

Өнімнің қызмет ету мерзімі 7 жыл. Өндірілген мерзімнен бастап (өндіру күні зауыт тақтайшасында жазылған) істетпей 5 жыл сақтағаннан соң, өнімді тексеруіс (сервистік тексеру) пайдалану ұсынылмайды.

Қызметкер немесе пайдаланушының қателіктері мен істен шығу себептерінің тізімі

- тұтқасы мен корпусы бұзылған болса, өнімді пайдаланбаңыз
- өнім корпусынан тікелей түтін шықса, пайдаланбаңыз
- тоқ сымы бұзылған немесе оқшаулаусыз болса, пайдаланбаңыз
- жауын – шашын кезінде сыртта (далада) пайдаланбаңыз
- корпус ішіне су кірсе құрылғыны қосушы болмаңыз
- көп ұшқын шықса, пайдаланбаңыз
- қатты діріл кезінде пайдаланбаңыз

Шекті күй белгілері

- тоқ сымның тозуы немесе зақымдануы
- өнім корпусының зақымдалуы

Қызмет көрсету түрі мен жиілігі

Әр пайдаланудан соң өнімді тазалау ұсынылады.

Сақтау

- құрғақ жерде сақтау керек
- жоғары температура көзінен және күн сәулелерінің әсерінен алыс сақтау керек
- сақтау кезінде температураның кенет ауытқуынан қорғау керек
- орамасыз сақтау мүмкін емес
- сақтау шарттары туралы қосымша ақпарат алу үшін MEMCT 15150 (Шарт 1) құжатын қараңыз

Тасымалдау

- тасымалдау кезінде өнімді құлатуға және кез келген механикалық ықпал етуге қатаң тыйым салынады
- босату/жүктеу кезінде пакетті қысатын машиналарды пайдалануға рұқсат берілмейді.
- тасымалдау шарттары талаптарын MEMCT 15150 (5 шарт) құжатын оқыңыз.

Қауіпсіздік нұсқаулары

Электр құралдарының жалпы қауіпсіздік нұсқаулықтары

⚠ ЕСКЕРТУ Электр құралдарын пайдалануда тоқ соғуы, жарақаттану және күйіп қалу қаупінен сақтану үшін төмендегі негізгі қауіпсіздік шараларын орындаңыз.

Электр құралын пайдаланудан алдын осы нұсқаулықтардың барлығын оқып қауіпсіздік нұсқауларын орындаңыз.

Қауіпсіздік нұсқаулықтарында пайдаланылған Электр құрал атауының желіден қуат алатын электр құралдарына (желілік кабелі менен) және аккумулятордан қуат алатын электр құралдарына (желілік кабелі жоқ) қатысы бар.

Жұмыс орнының қауіпсіздігі

- ▶ **Жұмыс орнын таза және жақсы жарықталған жағдайда ұстаңыз.** Тәртіп немесе жарық болмаған жұмыс аймақтары жазатайым оқиғаларға алып келуі мүмкін.
- ▶ **Жанатын сұйықтықтар, газдар немесе шаң жиылған жарылыс қаупі бар қоршауда электр құралды пайдаланбаңыз.** Электр құралдары ұшқын шығарып, шаң немесе буларды жандыруы мүмкін.
- ▶ **Электр құралдарын пайдалану кезінде балалар және басқа адамдарды ұзақ жерге шеттетіңіз.** Ауытқу кезінде құрал бақылауын жоғалтуыңыз мүмкін.

Электр қауіпсіздігі

- ▶ **Электр құрал штепселінің айыры розеткаға сыюы қажет. Айырды ешқандай өзгерту мүмкін емес. Жерге қосулы электр құралдармен ешқандай адаптерлік айырды пайдаланбаңыз.** Өзгертілмеген айыр және жарамды розеткаларды пайдалану электр тоқ соғу қаупін төмендетеді.
- ▶ **Құбыр, жылытатын жабдық, плита және суытқыш сияқты жерге қосулы құралдар сыртына тимеңіз.** Егер денеңіз жерге қосулы болса, электр тоғының соғу қаупі артады.
- ▶ **Электр құралдарын ылғалдан, сыздан сақтаңыз.** Электр құралының ішіне су кірсе, ол электр тоғының соғу қаупін арттырады.
- ▶ **Электр құралды алып жүру, асып қою немесе айырын розеткадан шығару үшін кабельді пайдаланбаңыз. Кабельді ыстықтан, майдан, өткір шеттерден немесе құралдың жылжыма бөлшектерінен алыс жерде ұстаңыз.** Зақымдалған немесе шиеленіскен кабель электр тоғының соғу қаупін арттырады.
- ▶ **Электр құралымен ашық жерде жұмыс істесеңіз, тек сыртта пайдалануға арналған ұзартқышты пайдаланыңыз.** Сыртта пайдалануға арналған ұзартқышты пайдалану электр тоғының соғу қаупін төмендетеді.

► **Электр құралын ылғалды қоршауда пайдалану қажет болса, автоматты сақтандырғыш ажыратқышын пайдаланыңыз.** Автоматты сақтандырғыш ажыратқышты пайдалану тоқ соғу қаупін төмендетеді.

Адамдар қауіпсіздігі

- **Сақ болып, не істеп жатқаныңызға айрықша көңіл бөліп, электр құралын ретімен пайдаланыңыз. Шаршаған жағдайда немесе еліткіш, алкоголь немесе дәрі әсері астында электр құралды пайдаланбаңыз.** Электр құралды пайдалануда секундтық абайсыздық қатты жарақаттануларға алып келуі мүмкін.
- **Жеке сақтайтын киімді және әрдайым қорғаныш көзілдірікті киіңіз.** Электр құрал түріне немесе пайдалануына байланысты шаңтұтқыш, сырғудан сақтайтын бәтеңке, сақтайтын шлем немесе құлақ сақтағышы сияқты жеке қорғаныш жабдықтарын кию жарақаттану қаупін төмендетеді.
- **Байқаусыз пайдаланудан аулақ болыңыз. Электр құралын тоққа және/немесе аккумуляторға қосуда, оны көтергенде немесе алып жүргенде, өшірулі болуына көз жеткізіңіз.** Электр құралын көтеріп тұрғанда, бармақты ажыратқышқа ұстау немесе құрылғыны қосулы күйде тоққа қосу, жазатайым оқиғалға алып келуі мүмкін.
- **Электр құралын қосудан алдын реттейтін аспаптарды және гайка кілттерін алыстатыңыз.** Айналатын бөлшекте тұрған аспап немесе кілт жарақаттануларға алып келуі мүмкін.
- **Қалыпсыз дене күйінде тұрмаңыз. Тірек күйде тұрып, әрқашан өзіңізді сенімді ұстаңыз.** Осылай сіз күтпеген жағдайда электр құралды жақсырақ бақылайсыз.
- **Жұмысқа жарамды киім киіңіз. Кең немесе сәнді киім кимеңіз. Шашыңызды, киім және қолғапты қозғалмалы бөлшектерден алыс ұстаңыз.** Кең киім, әшекей немесе ұзын шаш қозғалмалы бөлшектерге тиюі мүмкін.
- **Шаңсорғыш және шаңтұтқыш жабдықтарды құрғанда, олардың қосылғандығына және дұрыс пайдалануына көз жеткізіңіз.** Шаңсорғышты пайдалану шаң себебінен болатын қауіптерді азайтады.
- **НАЗАР АУДАРЫҢЫЗ!** Энергиямен жабдықтаудың толықтай не жекелей тоқтатылуы немесе энергиямен жабдықтауды басқару тізбегінің ақаулануы салдарынан электр құралының жұмысында кідіріс пайда болған жағдайда, бұғатталмағандығына көз жеткізіп (болған жағдайда) барып, ажыратқышты Выкл. (Өшіру) қалпына келтіріңіз. Желілік ашаны розеткадан шығарыңыз немесе алып – салмалы аккумуляторды ажыратыңыз. Осы әрекет арқылы бақыланбайтын қайта іске қосылудың алдын аласыз.

Электр құралдарын пайдалану және күту

- **Құралды аса көп жүктемеңіз. Жұмысыңыз үшін жарамды электр құралын пайдаланыңыз.** Жарамды электр құралымен керекті жұмыс аймағында дұрыс әрі сенімді жұмыс істейсіз.

► **Ажыратқышы дұрыс емес электр құралын пайдаланбаңыз.** Қосуға немесе өшіруге болмайтын электр құралы қауіпті болып, оны жөндеу қажет болады.

- **Жабдықтарды реттеу, бөлшектерін алмастыру немесе құралды алып қоюдан алдын айырды розеткадан шығарыңыз және/немесе аккумуляторды алып тастаңыз.** Бұл сақтық әрекеті электр құралдың байқаусыз қосылуына жол бермейді.
- **Пайдаланылмайтын электр құралдарды балалар қолы жетпейтін жайға қойыңыз. Осыларды білмейтін немесе осы ескертпелерді оқымаған адамдарға бұл құралды пайдалануға жол бермеңіз.** Тәжірибесіз адамдар қолында электр құралдары қауіпті болады.
- **Электр құралдарын ұқыпты күтіңіз. Қозғалмалы бөлшектердің кедергісіз істеуіне және кептеліп қалмауына, бөлшектердің ақаусыз немесе зақымдалмаған болуына, электр құралының зақымдалмағанына көз жеткізіңіз.** Зақымдалған бөлшектері бар құралды пайдаланудан алдын жөндеңіз. Электр құралдарының дұрыс күтімгеуі жазатайым оқиғаларға себеп болып жатады.
- **Кескіш аспаптарды өткір және таза күйде сақтаңыз.** Дұрыс күтілген және кескіш жиектері өткір кескіш аспаптар аз кептеліп, кесілетін бетке оңай бағытталады.
- **Электр құралын, жабдықтарды, алмалы-салмалы аспаптарды және т.б. осы нұсқауларға сай пайдаланыңыз. Сонымен жұмыс шарттарымен орындайтын әрекеттерге назар аударыңыз.** Электр құралдарын арналмаған жұмыстарда пайдалану қауіпті.

Қызмет

- **Электр құралыңызды тек білікті маманға және арнаулы бөлшектермен жөндетіңіз.** Сол арқылы электр құралының қауіпсіздігін сақтайсыз.

Панельдік ара үшін қауіпсіздік нұсқаулары

- **Жұмыс орнын таза ұстаңыз.** Материал қоспалары өте қауіпті. Жеңіл метал шаңы жануы немесе жарылуы мүмкін.
- **Пайдаланбаған электр құралын дұрыс сақтаңыз. Жататын жері құрғақ және жабылатын болуы керек.** Осылай электр құралы жатқан жерінде зақымдалуы немесе тәжірибесіз адамдар пайдалануына жол бермейсіз.
- **Электр құралын тек пайдалануға арналған заттерді пайдаланыңыз.** Әйтпесе электр құралын артық жүктеуіңіз мүмкін.
- **Өңделетін дайындаманы әрдайым қатты қысыңыз. Қатты қысуға өте кіші болған дайындамаларды өңдемеңіз.** Әйтпесе қолыңыздан аралау дискісіна шейін қашықтық өте кіші болады.
- **Тұтқаларды құрғақ, таза және майсыз жағдайда ұстаңыз.** Май тұтқалар сырғақ болып бақылау жоғалтуына алып келеді.

254 | Қазақша

- ▶ **Электр құралды зақымдалған кабельмен пайдаланбаңыз. Кабель жұмыс істеу кезінде зақымдалған болса желі айырын шығарыңыз.** Зақымдалған кабель электр тоғының соғу қаупін арттырады.
- ▶ **Кабельді жүйелі түрде тексеріп зақымдалған кабельді тек Bosch электр құралыларының өкілетті сервистік қызметіне жөндетіңіз. Зақымдалған ұзартқыш кабелін алмастырыңыз.** Сол арқылы электр құралының қауіпсіздігін сақтайсыз.
- ▶ **Өтпес, жарылған, қисатылған немесе зақымдалған аралау дискілерін пайдаланбаңыз.** Аралау дискілері немесе ауытқыған тістер еңсіз кесуге, артық үйкеліске, тұрып қалуға және кері соққыға әкелуі мүмкін.
- ▶ **Аспапты ешқашан ішпексіз пайдаланбаңыз. Ақаулы ішпекті алмастырыңыз.** Ішпек мінсіз болмаса ара дискісімен жарақаттану мүмкін.
- ▶ **Тез кесетін болаттан жасалған, төзімділігі жоғары аралау дискілерін пайдаланбаңыз.** Мұндай аралау дискілері оңай сынуы мүмкін.
- ▶ **Әрқашан дұрыс өлшемдері және сәйкес орнату тесіктері бар аралау дискілерін пайдаланыңыз (мысалы, ромб түріндегі немесе дөңгелек).** Араның орнату бөлшектеріне сәйкес келмейтін аралау дискілері эксцентрлі жұмыс істейді, бұл бақылауды жоғалтуға әкеледі.
- ▶ **Қорғағыш қаптама дұрыс істеп бос жылжуын қамтамасыз етіңіз.** Қорғағыш қаптаманы ешқашан ашық жағдайында қыспаңыз.
- ▶ **Электр құралын тек жұмыс аймағы өңделетін дайындамаға дейін реттеу құралдарынан, ағаш жоңқадан т.б. бос болғанда пайдаланыңыз.** Айналып тұрған аралау дискінде жатқан ағаш бөліктері немесе басқа заттар пайдаланушыға қатты жылдамдыққа тиюі мүмкін.
- ▶ **Еденді ағаш жоңқалары мен қалдықтарынан бос ұстаңыз.** Сырғануыңыз немесе сүрнуіңіз мүмкін.
- ▶ **Орнатылған лазер немесе жарық диодты басқа түріне алмастырмаңыз.** Осы электр құралына сай келмейтін лазер немесе жарық диодтардан адамдар үшін қауіптер болуы мүмкін. Жөндеу немесе алмастыруды өкілетті клиенттерге қызмет көрсету орталығы орындауы қажет, осылай қауіпсіздік сақталады.
- ▶ **Электр құралы істеп тұрғанда кесу қалдықтарын, ағаш жоңқаларын т.б. кесу аймағынан алыстатпаңыз.** Манипуляторды әрдайым алдымен тоқтау күйіне келтіріп, электр құралын өшіріңіз.
- ▶ **Жұмыстан соң аралау дискісіне суығанша тимеңіз.** Аралау дискісі жұмыс істеген кезде қатты қызады.
- ▶ **Егер аралау дискісі қысылса электр құралын өшіріп, дайындамаға аралау дискісі тоқтағанша тимеңіз. Кері соққыға жол бермеу үшін дайындаманы тек аралау дискісі тоқтағанда жылжыту қажет.** Электр құралын қайта қосудан алдын аралау дискісінің қысылу себебін жойыңыз.

- ▶ **Құрал толық тоқтағаныша оне ешқашан қалдырмаңыз.** Әлі айналып тұрған алмалы-салмалы аспаптар жарақаттануларға алып келуі мүмкін.
- ▶ **Электр құралы айналып тұрғанда қолды аралау аймағына әкемеңіз.** Ара дискісіне тию жарақаттану қаупін тудырады.
- ▶ **Аралау дискісін дайындамаға тек қосулы күйде апарыңыз.** Әйтпесе аралау дискісі дайындамаға ілініп кері соғу қаупі пайда болады.
- ▶ **Ешқашан электр құрал үстіне тұрмаңыз.** Электр құралы түсіп сіз аралау дискісіне тисеңіз қатты жарақаттанулар пайда болуы мүмкін.
- ▶ **Электр құралындағы ескертулер анық көрінетін болсын.**
- ▶ **Электр құралы ескерту тақтасымен жабықталған (электр құралының суретінде графика бетінде 34 нөмірімен белгіленген).**



- ▶ **Егер ескерту жапсырмасы сіздің еліңіз тілінде болмаса, алғашқы пайдаланудан алдын оның орнына сіздің еліңіз тілінде болған жапсырманы жабыстырыңыз.**



Лазер сәулесін адам немесе жануарларға бағыттамаңыз және өзіңіз де тікелей немесе шағылған лазер сәулесіне қарамаңыз. Осылай адамдардың көзін шағылдыруы мүмкін, сәтсіз оқиғаларға алып келуі және көзді зақымдауы мүмкін.

- ▶ **Егер лазер сәулесі көзге түссе көздерді жұмып басты сәуледен ары қарату керек.**
- ▶ **Сәулелену көзін көру үшін ешқандай оптикалық жинайтын саймандарды пайдаланбаңыз, мысалы дүрбі т.б.** Онымен көзді зақымдау мүмкін.
- ▶ **Лазер сәулесін дүрбі немесе ұқсасынан қарап тұрған адамдарға бағыттамаңыз.** Онымен көзін зақымдау мүмкін.
- ▶ **Лазер құрылығысында ешқандай өзгертуді орындамаңыз.** Осы пайдалану нұсқаулығында сипатталған реттеу мүмкіндіктерін қауіпсіз пайдалану мүмкін.
- ▶ **Дайындаманы бекітіңіз.** Қысу құралына немесе қысқышқа орнатылған дайындама қолыңызбен салыстырғанда, берік ұсталады.

Белгілер

Төмендегі белгілер электр құралды пайдалануда маңызды болуы мүмкін. Белгілер менен олардың мағыналарын жаттап алыңыз. Белгілерді дұрыс түсіну сізге электр құралын дұрыс әрі сенімді пайдалануға көмектеседі.

Белгілер мен олардың мағанасы



► **Лазерлік сәуле сәулесіне тікелей қарамаңыз 2-сынып лазері**



► **Электр құралы айналып тұрғанда қолды аралау аймағына әкемеңіз.** Ара дискісіне тию жарақаттану қаупін тудырады.



► **Шаңтұтқыш маскасын киіңіз.**



► **Қорғаныш көзілдірікті киіңіз.**



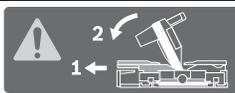
► **Құлақ сақтағышын киіңіз.** Шуыл әсерінен есту қабілетіңіз зақымдануы мүмкін.



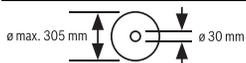
► **Қауіпті аймақ! Мүмкіншілік бойынша алақан, бармақ немесе қолдарды осы аймақтан алыстатыңыз.**

1	3100 min ⁻¹	
2	3300 min ⁻¹	
3	3450 min ⁻¹	
4	3650 min ⁻¹	
5	3800 min ⁻¹	
6	4000 min ⁻¹	

Кестеде ұсынылған айналымдар саны басқышы өңделетін заткекке байланысты көрсетіледі: алюминий, пластмасса, ағаш. (еліне байланысты ілгерілердің барлығында болмайды)



Вертикалды еңіс бұрыштарын аралауда жылжымалы тіреуіштерді сыртына тарту немесе алып қою керек.

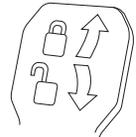


Аралау дискісінің өлшемдеріне назар аударыңыз. Тесік диаметрі аралықсыз аспап шпинделіне сәй келуі керек. Жалғастырғыш тетіктерді немесе адаптерлерді пайдаланбаңыз.

Белгілер мен олардың мағанасы



SDS болтының айналу бағыты ара дискісін тартуға (сағат тіліне қарсы) және ара дискісін босатуға (сағат тілімен) көрсетеді.

**Қысу тұтқышы жабық:**

Манипулятордың реттелген вертикалды еңіс бұрышы сақталады.

Қысу тұтқышы ашық:

Вертикалды еңіс бұрыштарын реттеу мүмкін.

Өнім және қызмет сипаттамасы



Барлық қауіпсіздік нұсқаулықтарын және ескертпелерді оқыңыз. Техникалық қауіпсіздік нұсқаулықтарын және ескертпелерді сақтамау тоқтың соғуына, өрт және/немесе ауыр жарақаттануларға апаруы мүмкін.

Тағайындалу бойынша қолдану

Электр құрал қозғалмайтын тіректе бойлай және көлденеңінен, ағашты кесудің түзу бағытымен жұмыс істеуге арналған. Осында горизонталды еңіс бұрышы -52° мен $+60^\circ$ дейін және вертикалды еңіс бұрышы 47° (сол жағынан) 47° дейін болуы мүмкін. Электр құралының қуаты қатты және жұмсақ ағашты және ағаш-жоңқалы плита мен ағаш-талшықты плиталарға арналған.

Тиісті аралау полотнаны пайдаланып алюминий профильдері мен пластикті аралау мүмкін.

Бейнеленген құрамды бөлшектер

Көрсетілген құрамдастар нөмірлері суреттері бар беттегі электр құралының сипаттамасына негізделген.

- 1 Тіреуіш планка
- 2 Жылжытылатын тіреуіш планка
- 3 47° , 45° , $33,9^\circ$ және $22,5^\circ$ вертикалды стандартты еңіс бұрыштарына арналған тіреуіш^o
- 4 Қисайту бұрышы шкаласы (тік)
- 5 Бұрыш көрсеткіші (вертикалды) оң еңіс бұрышы үшін
- 6 Тартқыш үшін құлыптау бұрандасы
- 7 Кез келген еңіс бұрышы үшін қысу тұтқышы (вертикалды)
- 8 Айналымдар санының реттегіші (еліне байланысты ілгерілердің барлығында болмайды)
- 9 Тасымалдау қорғауышы
- 10 Тасымалдау тұтқасы
- 11 Қорғаныш қаптамасы
- 12 Қол тұтқасы
- 13 Бекіту тұтқасы
- 14 Лазер қорғау қалпақшасы
- 15 Маятниктік қорғағыш қаптама
- 16 Сырғанайтын доңғалақша

256 | Қазақша

- 17** Аралау үстелінің қысқыш бұрандасы
18 Орнату ойықтары
19 Аралау үстелі
20 Ішпек
21 Бұғаттау қапсырмасы
22 Кез келген қисайту бұрышы үшін бекіту басы (көлденең)
23 Қисайту бұрышын алдын ала реттеу тұтқышы (көлденең)
24 Құлаудан сақтау
25 Бұрыш көрсеткіш (горизонталды)
26 Стандартты қисайту бұрышы үшін ойықтар
27 Қисайту бұрышы шкаласы (көлденең)
28 Қосымша аралау үстелі
29 Ұстау ойығы
30 Бұрандалы қысқыш үшін тесіктер
31 SDS болттары
32 Қосқыш/өшіргіш
33 Лазер үшін қосқыш/өшіргіш (кесік сызығының қиылысу белгісі)
34 Лазер ескерту тақтасы
35 Жоңқаларды шығаруға арналған келте құбыр
36 Тартқыш
37 Жылжытылатын тіреуіш планканы құлыптау бұрандасы
38 Алты қырлы дөңбек кілт (6 мм/4 мм)
39 Бұрандалы қысқыш
40 Тереңдік тіреуішінің дәлдеу бұрандасы
41 Тереңдік шектегіші
42 Шпindelді бұғаттау
43 Сол еңіс бұрышының бұрыш көрсеткіші (вертикалды)
44 Вертикалды стандартты 0° еңіс бұрышы үшін тіреуіш
45 Жоңқа бағыттауышы
46 Аралау дискісін бекітуге арналған алты қырлы бұранда
47 Қысқыш фланец
48 Аралау дискісі
49 Ішкі қысқыш фланец
50 Бұрандалы өзек
51 Құлақты бұранда
52 Лазер сәулесінің шығыс тесігі
53 Ішпек үшін бұрандалар
54 Ұзындық тіреуіші
55 Ұзындық тіреуішінің бұғаттау бұрандасы
56 Ұзындық тіреуішінің қысқыш бұрандасы
57 Лазер орналасуын реттеу бұрандасы (түзулік)
58 Алты қырлы дөңбек кілт (2 мм)
59 Лазер қорғау қалапақшасының бұрандалары
60 Лазер орнату тақтасының бекіткіш бұрандасы
61 Лазер корпусының бекіткіш бұрандасы
62 Тіреуіш бұранда 0° еңіс бұрышы үшін (вертикалды)
63 Сол еңіс бұрышқа арналған тіреуіш бұранда
64 Оң еңіс бұрышына арналған тіреуіш бұранда
65 Еңіс бұрышы (горизонталды) шкала **27** үшін реттеу бұрандалары
66 Бұрыш көрсеткішінің бұрандасы (горизонталды)
67 Жабысқақ таспа

*Бейнеленген немесе сипатталған жабдықтар стандартты жеткізу көлемімен қамтылмайды. Толық жабдықтарды біздің жабдықтар бағдарламамыздан табасыз.

Техникалық мәліметтер

Панельдік ара		GCM 12 SDE	
Өнім нөмірі		3 601 M23 1..	3 601 M23 16.
Кесімді қуатты пайдалану	Вт	1800	1450
Бос айналу сәті	мин ⁻¹	3100 – 4000	3700
Іске қосу тогының шектеулері		●	–
Лазер түрі	нМ	635	635
	МВт	< 1	< 1
Лазер сыныпы		2	2
Лазер сызығының айырмашылығы	мрад (толық бұрыш)	1,0	1,0
ЕРТА-Procedure 01:2014 құжатына сай салмағы	кг	28,4	28,4
Сақтық сыныпы		□/II	□/II
Сәйкес аралау дискілері көлемдері			
Аралау дискісі диаметрі	мм	305	305
Орта диск қалыңдығы	мм	1,7 – 2,6	1,7 – 2,6
Бұрғылау диаметрі	мм	30	30

Рұқсат етілген дайындама көлемдерін (максималды/минималды) 261 бетінде қараңыз.

Мәліметтер [U] 230 В кесімді кернеуге арналған. Басқа кернеу және елде қабылданған заңдар бұл мәліметтерді өзгертуі мүмкін.

Шуыл және дірілдеу туралы ақпарат

Шуу эмиссиясының мәндері EN 61029-1, EN 61029-2-9 бойынша есептелген.

A-мен белгіленген электр құралын шуыл деңгейі әдетте төмендегіге тең: дыбыс күші 92 дБ(A); дыбыс қуаты 105 дБ(A). Өлшеу дәлсіздігі $K = 3$ дБ.

Құлақты қорғау құралдарын киіңіз!

Жиынтық діріл мәні a_n (үш бағыттың векторлық қосындысы) және K дәлсіздігі EN 61029-2-9 стандартына сай анықталған: $a_n = 2,5 \text{ м/с}^2$, $K = 1,5 \text{ м/с}^2$.

Осы ескертпелерде берілген дірілдеу пәрмені EN 61029 ережесінде мөлшерленген өлшеу әдісі бойынша есептелген болып электр құралдарды бір-бірімен салыстыру үшін пайдаланылуы мүмкін. Ол және дірілдеу қуатын шамалап өлшеу үшін жарамды.

Берілген діріл көлемі электр құралының негізгі жұмыстар үшін басқа алмалы-салмалы аспаптар менен немесе жетімсіз күтумен пайдаланылса дірілдеу көлемдері өзгереді. Бұл дірілдеу қуатын бүкіл жұмыс уақытында қатты жоғарылатады. Дірілдеу қуатын нақты есептеу үшін құрал өшірілген және қосылған болып пайдаланылмаған уақыттарды да ескеру қажет. Бұл дірілдеу қуатын бүкіл жұмыс уақытында қатты төмендетеді.

Пайдаланушыны дірілдеу әсерінен сақтау үшін қосымша қауіпсіздік шараларын қолдану қажет, мысалы: электр құралды және алмалы-салмалы аспаптарды күту, қолдарды ыстық ұстау, жұмыс әдістерін ұйымдыстыру.

Жинау

- ▶ **Электр құралының кездейсоқ іске қосылуына жол бермеңіз. Орнату кезінде және электр құралындағы барлық жұмыстарда желі айыры тоққа қосылмауы керек.**

Жеткізу көлемі

Электр құралын алғашқы рет іске қосудан алдын төменде жазылған бөліктердің жинақта барлығын тексеріңіз:

- Ара дискісі орнатылған панельдік ара
- Бурандалы қысқыш **39**
- Алты қырлы дөңгелек кілт **38**
- Алты қырлы кілт **58**
- SDS болттары **31**

Ескертпе: Электр құралын зақымданулар барлығына тексеріңіз.

Электр құралын пайдаланудан алдын қорғағыш аспаптар немесе аз зақымдалған бөліктерді әбден мінсіз және дұрыс істеуін тексеріңіз. Жылжымалы бөліктер кедергісіз істеуін және қысылмауын немесе бөліктер зақымдалмағанын тексеріңіз. Барлық бөліктер дұрыс орнатылған және кедергісіз жұмыс істеуді қамтамасыз ететін пайдалану шарттарына сәй болуы керек. Зақымдалған қорғағыш аспаптар мен бөліктер өкілетті шеберханада жөндеу немесе алмастыру керек.

Қатты немесе икемді орнату

- ▶ **Тұрақты пайдалануды қамтамасыз ету үшін электр құралын пайдаланудан алдын тегіс бекем жұмыс аймағына (мысалы верстак) орнату керек.**

Жұмыс аймағында орнату (A1 – A2 суреттерін қараңыз)

- Электр құралын сәйкес бұрандалармен жұмыс аймағында бекітіңіз. Ол үшін **18** ойықтары көмектеседі.
- немесе*
- Электр құралының аяқтарын стандартты бұрандалы қысқышпен жұмыс аймағында бекітіңіз.

Bosch жұмыс үстелінде орнату

Bosch фирмасының GTA жұмыс үстелдері электр құралдарын биіктігі реттелетін аяқтары арқылы кез келген табанда бекітеді. Жұмыс үстеліндегі дайындама тіреуіштері ұзын дайындамаларды тіреуге арналған.

- ▶ **Жұмыс үстелі жинағындағы барлық ескертулер мен нұсқаулықтарды оқыңыз.** Ескертпелер мен нұсқаулықтарды сақтамау тоқтың соғуына, өрт және/немесе ауыр жарақаттануларға алып келуі мүмкін.
- ▶ **Электр құралын орнатудан алдын жұмыс үстелін дұрыс құрыңыз.** Бұзылу қауіпін болдырмау үшін мінсіз құру маңызды болып қалады.
- Электр құралын тасымалдау күйінде жұмыс үстеліне орнатыңыз.

Икемді орнату (ұсынылмайды!) (A3 суретін қараңыз)

Ерекше жағдайларда электр құралын тегіс тұрақты жұмыс аймағында орнату мүмкін болмаса, көмекші ретінде құлаудан сақтағышын орнату керек.

- ▶ **Құлаудан сақталмаған электр құралы тұрақты тұрмай, максималды қисайту бұрышындағы аралау кезінде құлауы мүмкін.**
- Құлаудан сақтауды **24** электр құрал дәл жұмыс аймағында тұрғанша бұраңыз.

Шаңды және жоңқаларды сору

- ▶ Қорғасын бояу, кейбір ағаш сорттары, минералдар және металлдар бар кейбір материалдардың шаңы денсаулыққа зиянды болуы мүмкін. Шаңға тию және шаңды жұту пайдаланушыда немесе жанындағы адамдарда аллергиялық реакцияларды және/немесе тыныс жолдарының ауруларын тудыруы мүмкін. Кейбір шаң түрлері, әсіресе емен және шамшат ағашының шаңы, әсіресе, ағашты өңдеу қалдықтарымен (хромат, ағашты қорғау заты) бірге канцерогендер болып есептеледі. Асбестік материал тек қана мамандармен өңделуі керек.
 - Әрдайым шаңсорғышты пайдаланыңыз.
 - Жұмыс орнының жақсы желдетілуіне көз жеткізіңіз.
 - P2 сүзгі сыныпындағы газқағарды пайдалану ұсынылады.
- Өңделетін материалдар үшін еліңізде қолданылатын ұйғарымдарды пайдаланыңыз.

258 | Қазақша**► Жұмыс орнында шаңның жиналуын болдырмаңыз.**
Шаң оңай тұтануы мүмкін.

Шаң-/жоңқа сору шаң, жоңқа немесе дайындама сынықтары арқылы тығыздануы мүмкін.

- Электр құралын өшіріп желі айырын розеткадан тартып қойыңыз.
- Аралау дискісі толық тоқтағаныша күте тұрыңыз.
- Тығыздану себебін айқындап оны жойыңыз.

Сыртық сорғыш (B суретін қараңыз)

Шаңсору үшін жоңқа шығатын жерге **35** шаңсорғыш шлангін (Ø 35 мм) қосу мүмкін.

- Шаңсорғыш шлангін жоңқа шығатын жерге **35** қосыңыз.

Шаңсорғыш өңделетін материалға сәйкес болуы қажет.

Денсаулыққа зиян, обыр туғызатын немесе құрғақ шаңдар үшін арнайы шаңсорғышты пайдаланыңыз.

Аралау дискісін алмастыру**► Аралау дискісін орнату кезінде қорғағыш қолғап киіңіз.** Аралау дискісіне тигенде жарақат алу қаупі бар.

Максималды рұқсат етілген жылдамдығы электр құралыңыздың бос айналу моментіне жоғары болған аралау дискілерін пайдаланыңыз.

Тек осы пайдалану нұсқаулығында берілген деректерге сәй және EN 847-1 бойынша тексерілген болып тиісті ретте белгіленген аралау дискілерін пайдаланыңыз.

Тек осы электр құралының өндірушісі ұсынған және сіз өңдейтін материалға сәй аралау дискілерін пайдаланыңыз. Бұл аралауда ара тістерінің қызып кетуіне жол бермейді.

Алты қырлы бұрандамен орнату (C1 – C3 суреттерін қараңыз)

Аралау дискісін шешу:

- Электр құралын жұмыс күйіне келтіріңіз.
- Бұғаттау тұтқышын **13** басып, тербелуден сақтайтын қаптаманы **15** тірелгенше артқа қайырып, бұғаттау тұтқышын қайта жіберіңіз. Тербелуден сақтайтын қаптаманы осы күйде ұстаңыз.
- Ішкі алты қырлы бұранданы **46** жинақтағы алты қырлы дөңбек кілтпен (6 мм) **38** бұрап, шпindelь бекіткішін **42** тірелгенше бірдей басыңыз.
- Шпindelь бұғаттауын **42** басып ұстап бұранданы **46** сағат тілімен бұрап шығарыңыз (сол жақтық бұранда!).
- Қысқыш фланецты **47** шешіңіз.
- Аралау дискісін **48** шешіңіз.
- Тербелуден сақтау қаптамасын жай артқы қайта апарыңыз.

Аралау дискісін орнату:

Керек болса барлық орнатылатын бөліктерді тазалаңыз.

- Бұғаттау тұтқышын **13** басып, тербелуден сақтайтын қаптаманы **15** тірелгенше артқа қайырып, бұғаттау тұтқышын қайта жіберіңіз. Тербелуден сақтайтын қаптаманы осы күйде ұстаңыз.
- Жаңа аралау дискісін қысқыш фланецке **49** орнатыңыз.

► Орнатуда тістер кесу бағыты (аралау дискісінде көрсеткі бағыты) қорғағыш қаптама көрсеткі бағытымен сәйкес болуына көз жеткізіңіз!

- Қысқыш фланец **47** пен ішкі алты қырлы сомынды **46** орнатыңыз. Шпindelь бұғаттауын **42** тірелгенше басып, бұранданы сағат тіліне қарсы бұрап бекітіңіз.
- Тербелуден сақтау қаптамасын жай артқы қайта апарыңыз.

SDS болттарымен орнату (D суретін қараңыз)**► Вертикалды еңіс кескітерде және SDS болтын 31 пайдаланғанда аралаудан алдын тереңдік тіреуішін сай реттеп, SDS болты дайындама бетіне тимеуін қамтамасыз ету керек (“Тереңдікті шектеу тірегі реттеу” 261 бетінде қараңыз).** Бұл SDS болты мен/немесе дайындама зақымдалуына жол бермейді.

Аралау дискісін шешу:

- Электр құралын жұмыс күйіне келтіріңіз.
- Бұғаттау тұтқышын **13** басып, тербелуден сақтайтын қаптаманы **15** тірелгенше артқа қайырып, бұғаттау тұтқышын қайта жіберіңіз. Тербелуден сақтайтын қаптаманы осы күйде ұстаңыз.
- SDS болтын **31** бұрап, бір уақытта шпindelь бұғаттауышын **42** тірелгенше басыңыз.
- Шпindelь бұғаттауышын **42** басып ұстап, SDS болтын **31** сағат тілімен бұрап алыңыз (сол жақтық бұранда!).
- Қысқыш фланецты **47** шешіңіз.
- Аралау дискісін **48** шешіңіз.
- Тербелуден сақтау қаптамасын жай артқы қайта апарыңыз.

Аралау дискісін орнату:

Керек болса барлық орнатылатын бөліктерді тазалаңыз.

- Бұғаттау тұтқышын **13** басып, тербелуден сақтайтын қаптаманы **15** тірелгенше артқа қайырып, бұғаттау тұтқышын қайта жіберіңіз. Тербелуден сақтайтын қаптаманы осы күйде ұстаңыз.
- Жаңа аралау дискісін қысқыш фланецке **49** орнатыңыз.
- **Орнатуда тістер кесу бағыты (аралау дискісінде көрсеткі бағыты) қорғағыш қаптама көрсеткі бағытымен сәйкес болуына көз жеткізіңіз!**
- Қысқыш фланец **47** пен SDS болтын **31** орнатыңыз. Шпindelь бұғаттауышын **42** тірелгенше басып, SDS болтын сағат тіліне қарсы бұрап бекітіңіз.
- Тербелуден сақтау қаптамасын жай артқы қайта апарыңыз.

Пайдалану**► Барлық жұмыстардан алдын электр құралының желілік айырын розеткадан шығарыңыз.****Тасымалдау қорғауышы (E суретін қараңыз)**

Тасымалдау қорғауышы **9** сізге түрлі жұмыс жайларына тасымалдау кезінде электр құралын қолай пайдалануға көмектеседі.

Электр құралын қорғауышынан босату (жұмыс күйі)

- Манипуляторды тұтқасында **12** аз төмен басып тасымалдау қорғауышын **9** босатыңыз.

- Тасымалдау қорғауышын **9** толық сыртқа тартыңыз.
- Манипуляторды жай жоғарыға бағыттаңыз.

Электр құралын қорғауышын орнату (тасымалдау күйі)

- Құлыптау бұрандасы **6** тартылған болса оны босатыңыз. Манипуляторды толық артқа тартып құлыптау бұрандасын қайта тартып бекітіңіз.
- Дәлдеу бұрандасын **40** жоғарыға бұрап қойыңыз.
- Аралау үстелін **19** бұғаттау үшін құлыптау басын **22** тартып қойыңыз.
- Бекіту тұтқышын **13** басып манипуляторды тұтқасынан **12** ұстап жай төмен басыңыз.
- Манипуляторды төменге тасымалдау қорғауышы **9** ішке толық басылғанша жылжытыңыз.

Жұмыс істеуге дайындау

Аралау үстелін ұзарту (F суретін қараңыз)

Ұзын дайындамалар бос басында басылып тірелуі керек.

Аралау үстелін аралау үстелінің ұзартқыштары **28** көмегімен солға немесе оңға үлкейту мүмкін.

- Қысқыш бұранданы **17** босатыңыз.
- Қосымша аралау үстелін **28** керекті ұзындыққа шейін сыртқа тартыңыз.
- Аралау үстелінің ұзартқышын бекіту үшін қысқыш бұранданы **17** қайта тартып қойыңыз.

Тіреуіш планканы жылжыту (G суретін қараңыз)

Вертикалды еңіс бұрыштарын аралауда кесу бағытына байланысты сол немесе оң реттелетін тіреуіш бағыттауышты **2** сыртқа тарту керек немесе алып қою керек.

Верикальды еңіс бұрышының аймағы

–2°... 40°	солда	– Бұғаттау бұрандасын 37 босатыңыз.
–2°... 35°	оңда	– Тіреуіш планканы 2 толық сыртқа тартыңыз.
>40°	солда	– Бұғаттау бұрандасын 37 босатыңыз.
		– Тіреуіш планканы 2 толық сыртқа тартыңыз.
>35°	оңда	– Жылжымалы тіреуіш планканы жоғарыға көтеріп қойыңыз.

Дайындаманы бекітіңіз (H суретін қараңыз)

Оптималды жұмыс қауіпсіздігін қамтамасыз ету үшін дайындаманы әрдайым бекем қысу керек.

Қатты қысуға өте кіші болған дайындамаларды өңдемеңіз.

- Дайындаманы **2** мен **1** тіреуіш планкаларына қарсы басып қойыңыз.
- Жинақтағы бұрандалы қысқышты **39** оған арналған тесіктерге **30** салыңыз.
- Құлақты бұранданы **51** босатып бұрандалы қысқышты дайындамаға дұрыстаңыз. Қалақты бұрғыны берік бекітіңіз.
- Бұрандалы білікті **50** бекіте, осылайша дайындаманыда бекітіңіз.

Горизонталды еңіс бұрышын реттеу

Дәл кесіктерді қамтамасыз ету үшін белсенді пайдаланудан соң электр құралының параметрлерін тексеріп керек болса реттеу керек (“Негізгі реттеулерді тексеріп реттеңіз” 262 бетінде қараңыз).

Көлденең стандартты қисайту бұрышын реттеу (I1 суретін қараңыз)

Жіі пайдаланылатын қисайту бұрыштарын жылдам және нақты реттеу үшін аралау үстелінде ойықтар **26** болады:

солда	оңда
0°	
15°; 22,5°; 31,6°; 45°	15°; 22,5°; 31,6°; 45°; 60°

- Бекіту басы **22** тартылған болса оны босатыңыз.
- Тұтқышты **23** тартып аралау үстелін **19** керекті ойыққа дейін солға немесе оңға бұраңыз.
- Тұтқышты жіберіңіз. Тұтқыш сезімді ретте ойыққа кіруі керек.

Кез келген көлденең қисайту бұрышын реттеу (I2 суретін қараңыз)

Көлденең қисайту бұрышын 52° (сол жақтық) мен 60° (оң жақтық) аралығында реттеу мүмкін.

- Бекіту басы **22** тартылған болса оны босатыңыз.
- **23** тұтқышын тартып бір уақытта бұғаттау қапсырмасын **21** оған арналған ойыққа тірелгенше басыңыз. Осылай аралау үстелі бос жылжытылады.
- Аралау үстелін **19** бекіту басында солға немесе оңға бұрыш көрсеткіші **25** керекті еңіс бұрышын көрсеткенше бұраңыз.

45° үлкен еңіс бұрышы үшін:

- Аралау үстелінің ұзартқышын **28** толығымен сыртқа (“Аралау үстелін ұзарту” 259 бетінде қараңыз).
- Бекіту басын **22** қайта тартыңыз.
- Тұтқышты **23** қайта босату үшін (стандартты еңіс бұрышын реттеу үшін), тұтқышты жоғарыға тартыңыз. Бұғаттау қысқышы **21** бастапқы күйіне оралып тұтқыш **23** ойықтарына **26** қайта түсуі мүмкін.

Вертикалды еңіс бұрышын реттеу

Дәл кесіктерді қамтамасыз ету үшін белсенді пайдаланудан соң электр құралының параметрлерін тексеріп керек болса реттеу керек (“Негізгі реттеулерді тексеріп реттеңіз” 262 бетінде қараңыз).

Вертикалды еңіс бұрышын 47° (сол жақтық) мен 47° (оң жақтық) аралығында реттеу мүмкін.

Жіі қолданатын еңіс бұрышын жылдам және нақты реттеу үшін 0°, 47°, 45°, 33,9° және 22,5° бұрыштары үшін тіреуіштер қолданылады.

- **Вертикалды еңіс кесіктерде және SDS болтын 31 пайдаланғанда аралаудан алдын тереңдік тіреуішін сай реттеп, SDS болты дайындама бетіне тимеуін қамтамасыз ету керек (“Тереңдікті шектеу тірегін реттеу” 261 бетінде қараңыз).** Бұл SDS болты мен/немесе дайындама зақымдалуына жол бермейді.

260 | Қазақша**Сол жақтық еңіс бұрышын реттеу (J1 суретін қараңыз)**

- Сол жақтық реттелетін тіреуіш бағыттаушыын **2** толығымен сыртқа тартыңыз (“Тіреуіш планканы жылжыту” 259 бетінде қараңыз).
- Қысу тұтқышын **7** босатыңыз.
- Манипуляторды қол тұтқасында **12** бұрыш көрсеткіші **43** керекті қисайту бұрышын көрсеткінше қайырыңыз.
- Қысу тұтқышын **7** қайта берік тартыңыз.

Бүтін еңіс бұрышының диапазонын реттеу (J2 суретін қараңыз)

- **44** тіреуішін толығымен алға тартыңыз. Осылай еңіс бұрышының аймағын толығымен (солда немесе онда) пайдалану мүмкін.
- Сол жақтық реттелетін тіреуіш бағыттаушыын **2** толығымен сыртқа тартыңыз немесе толығымен алып қойыңыз (“Тіреуіш планканы жылжыту” 259 бетінде қараңыз).
Егер толық еңіс бұрышының аймағын пайдаланбақшы болсаңыз, сол жақтық реттелетін тіреуіш бағыттаушыын **2** толығымен сыртқа тартыңыз немесе толығымен алып қойыңыз.
- Қысу тұтқышын **7** босатыңыз.
- Манипуляторды қол тұтқасында **12** бұрыш көрсеткіші **43** немесе **5** керекті қисайту бұрышын көрсеткінше солға немесе оңға қайырыңыз.
- Қысу тұтқышын **7** қайта берік тартыңыз.

Тік стандартты қисайту бұрышын реттеу (J3 суретін қараңыз)

Стандартты еңіс бұрышы 0°:

- Манипуляторды қол тұтқасынан **12** аз сол жаққа қайырып, тіреуішті **44** толығымен артқа жылжытыңыз.

Стандартты еңіс бұрыштары 47°, 45°, 33,9° және 22,5°:

- Сол немесе оң тіреуішті **3** көрсеткі белгісінде керекті стандартты еңіс бұрышы тірелгенше бұраңыз.

Пайдалануға ендіру

- ▶ **Желі қуатына назар аударыңыз! Тоқ көзінің қуаты электр құралдың зауыттық тақтайшасындағы мәліметтеріне сай болуы қажет. 230 В белгісімен белгіленген электр құралдары 220 В жұмыс істеуі мүмкін.**

Қосу (K суретін қараңыз)

Энергия қуатын үнемдеу үшін электр құралын тек пайдаланарда қосыңыз.

- **Іске қосу** үшін қосқыш/өшіргішті **32** басып ұстап тұрыңыз.

Ескертпе: Қауіпсіздік себебінен қосқыш/өшіргішті **32** құлыптауға болмайды, ол жұмыс істеу кезінде басылған болуы қажет.

Бекіту тұтқышын **13** басып манипуляторды төмен жылжытыңыз.

- **Аралату** үшін қосқыш/өшіргішті **32** тиюге қосымша бұғаттау тұтқышын **13** басу керек.

Өшіру

- **Өшіру** үшін қосқыш/өшіргішті **32** жіберіңіз.

Іске қосу тогының шектеулері (еліне байланысты ілгерілердің барлығында болмайды)

Іске қосу тогын шектеудің электрондық жүйесі электр құралды қосу кезіндегі қуатты шектейді және 16 А розеткадан жұмыс істеуге мүмкіндік береді.

Ескертпе: Егер электр құрал қосудан кейін бірден толық айналымдар санымен айналса, онда іске қосу тогын шектеу керек емес. Электр құралды жылдам сервистік қызметке жіберу керек, мекенжайларды “Тұтынушыға қызмет көрсету және пайдалану кеңестері” бөлімінен 264 бетінде қараңыз.

Пайдалану нұсқаулары

- ▶ **Барлық жұмыстардан алдын электр құралының желілік айырын розеткадан шығарыңыз.**

Жалпы аралау нұсқаулары

- ▶ **Бекіту басы 22 мен қысқыш тұтқаны 7 аралаудан алдын әрдайым бекем тартып қойыңыз.** Әйтпесе ара дискісі дайындамада қисаюу мүмкін.
- ▶ **Барлық кесіктерде алдымен ара дискісі тіреу планкасын, тіреуіш бұранда немесе басқа аспап бөліктерін тимеуіне көз жеткізіңіз. Мүмкін орнатылған көмек тіреуіштерін алыңыз немесе оларды лайықтаңыз.**

Аралату дискісін соқтығысудан және соққыдан қорғаңыз. Аралау дискісін бүйірлік қысымнан сақтаңыз.

Қысық дайындамаларды өңдемеңіз. Дайындама әрдайым бағыттауыш панеліне басу үшін тура қырлы болуы керек. Ұзын дайындамалар бос басында басылып тірелуі керек.

Кесік сызығын белгілеу (L суретін қараңыз)

Екі лазер сәулелері ара дискісінің аралау енін көрсетеді. Осылай дайындаманы аралау үшін тербелу қорғағыш қаптамасын ашпай нақты орналастыру мүмкін.

- Лазер сәулелерін **33** қосқышымен қосыңыз.
- Дайындаманың белгісін екі лазер сәулелерінің арасына бағыттаңыз.

Ескертпе: Аралаудан алдын кесік ені дұрыс көрсетілгенін тексеріңіз (“Лазерді реттеу”, 262 бетін қараңыз). Лазер сәулелерінде, мысалы, дірілдеулер себебінен белсенді пайдалануда параметрлері өзгеруі мүмкін.

Пайдаланушы күйі (M суретін қараңыз)

- ▶ **Электр құралы алдына аралау дискісімен бір сызыққа тұрмай, әрдайым аралау дискісінен шетте тұрыңыз.** Осылай дененің мүмкін кері соққыдан сақталады.
- Алақан, бармақ және қолдарыңызды айналатын аралау дискісінен алыстатыңыз.
- Манипулятор алдында қолдарыңызды айқастырмаңыз.

Рұқсат етілген дайындама өлшемдері**Максималды** дайындамалар:

Қисайту бұрышы		Биіктігі x Ені [мм]
көлденең	тігінен	
0°	0°	85 x 370 70 x 400*
45°	0°	85 x 250
0°	45° (солда)	60 x 360
0°	45° (оңда)	38 x 370
45°	45° (солда)	60 x 240
45°	45° (оңда)	38 x 250

*аралық тіреуішімен (N суретін қараңыз)

Минималды дайындамалар (= жинақтағы бұрандалы қысқышпен **39** аралау дискісінің сол немесе оң жағында бекітілетін барлық дайындамалар):
200 x 40 мм (Ұзындығы x Ені)

макс. аралау тереңдігі (0°/0°):

- 70 мм
- 120 мм (аралық тіреуішімен (N суретін қараңыз))

Ішпектерді алмастыру (O суретін қараңыз)Қызыл ішпектер **20** электр құралды ұзақ пайдаланғаннан соң тозуы мүмкін.

Ақаулы ішпектерді алмастырыңыз.

- Электр құралын жұмыс күйіне келтіріңіз.
- **53** бұрандаларын алты қырлы дөңбек кілтпен (4 мм) **38** бұрап шығарып, ескі ішпектерді шешіңіз.
- Жаңа оң ішпекті салыңыз.
- Ішпекті **53** бұрандаларымен оң жағында бұрап қойыңыз, ара дискісі мүмкін әрекетінің бүтін жолында ішпекке тимейтін болуы керек.
- Жұмыс басқыштарын бірдей жаңа сол ішпек үшін де пайдаланыңыз.

Аралау

► **Бекіту басы 22 мен қысқыш тұтқаны 7 аралаудан алдын әрдайым бекем тартып қойыңыз.** Әйтпесе ара дискісі дайындамада қисаюу мүмкін.

Айналу моментін орнату (еліне байланысты ілгерілердің барлығында болмайды)Айналымдар санының реттегіші көмегімен **8** электр құралының айналымдар санын жұмыс істеу кезінде тікелей реттеу мүмкін.

Айналымдар саны деңгейі	Айналымдар саны	Материал
1	3100 мин ⁻¹	Алюминий
2	3300 мин ⁻¹	
3	3450 мин ⁻¹	
4	3650 мин ⁻¹	Пластиктер
5	3800 мин ⁻¹	
6	4000 мин ⁻¹	

Жүріссіз аралау (қыршу) (P суретін қараңыз)

- Жүріссіз кесіктер үшін (кіші дайындамалар) құлыптау бұрандасын **6**, тартылған болса босатыңыз. Манипуляторды тірелгенше **2** мен **1** тіреуіш планкалары бағытында жылжытып құлыптау бұрандасын **6** қайта тартып қойыңыз.
- Керек болғанда керекті еңіс бұрышын реттеңіз.
- Дайындаманы өлшемдерге сәй ретте қысыңыз.
- Электр құралын қосыңыз.
- Бекіту тұтқышын **13** басып манипуляторды тұтқасынан **12** ұстап жай төмен басыңыз.
- Дайындаманы бір қалыпты жылжытып аралаңыз.
- Электр құралын өшіріп аралау дискісі толық тоқтағаныша күте тұрыңыз.
- Манипуляторды жай жоғарыға бағыттаңыз.

Жүріспен аралау

- Тартқышпен **36** (ені үлкен дайындамалар) кесу үшін құлыптау бұрандасы **6** тартылған болса оны босатыңыз.
- Керек болғанда керекті еңіс бұрышын реттеңіз.
- Дайындаманы өлшемдерге сәй ретте қысыңыз.
- Манипуляторды **1** тіреуіш планкаларынан ары ара дискісі дайындама алдында тұрғанша тартыңыз.
- Электр құралын қосыңыз.
- Бекіту тұтқышын **13** басып манипуляторды тұтқасынан **12** ұстап жай төмен басыңыз.
- Енді манипуляторды **1** тіреуіш планкалары бағытында басып дайындаманы бір қалыпты жылжумен аралаңыз.
- Электр құралын өшіріп аралау дискісі толық тоқтағаныша күте тұрыңыз.
- Манипуляторды жай жоғарыға бағыттаңыз.

Бірдей ұзын дайындамаларды аралаңыз (Q суретін қараңыз)Бірлей ұзын дайындамаларды оңай аралау үшін ұзындық тіреуішін **54** (жабдық) пайдалану мүмкін.Ұзындық тіреуішін аралау үстелінің ұзартқышының **28** екі жағында орнату мүмкін.

- Бұғаттау бұрандасын **55** босатып, ұзындық тіреуішін **54** қысқыш бұранда **56** жоғарысынан қайырыңыз.
- Құлыптау бұрандасын **55** қайта бұрап қойыңыз.
- Аралау үстелінің ұзартқышын **28** керекті ұзындыққа реттеңіз ("Аралау үстелін ұзарту" 259 бетінде қараңыз).

Тереңдікті шектеу тірегін реттеу (Тек аралау) (R суретін қараңыз)

Егер ойықты аралау керек болса тереңдік тіреуішін жылжыту керек.

- Тереңдік тіреуішін **41** алға қайырыңыз.
- Бұғаттау тұтқышын **13** басып, манипуляторды керекті күйге қайырыңыз.
- Дәлдеу бұрандасын **40** бұранда ұшы тереңдік тіреуішіне **41** тигенше бұраңыз.
- Манипуляторды жай жоғарыға бағыттаңыз.

262 | Қазақша

Арнайы дайындамалар

Иінді немесе домалақ дайындамаларды аралауда оларды сырғандан сақтау қажет. Кесік сызығында дайындама; тіреуіш планка және аралау үстелінде аралық пайда болуы мүмкін емес.

Керек болса арнайы ұстағыштарды дайындау қажет.

Негізгі реттеулерді тексеріп реттеңіз

Дәл кесіктерді қамтамасыз ету үшін белсенді пайдаланудан соң электр құралының параметрлерін тексеріп керек болса реттеу керек.

Ол үшін тәжірибе мен тиісті арнайы аспаптар керек болады.

Өкілетті Bosch сервистік орталығы бұл жұмысты жылдам және сенімді ретте орындайды.

Лазерді реттеу

Ескертпе: Лазер функциясын тексеру үшін электр құралын тоққа қосу керек.

► **Лазерді реттеу кезінде (мысалы, манипуляторды жылжытуда) ешқашан қосқыш/өшіргішті пайдаланбаңыз.** Электр құралының кездейсоқ іске қосылуы жарақаттануларға алып келуі мүмкін.

- Электр құралын жұмыс күйіне келтіріңіз.
- Аралау үстелін **19 0°** үшін **26** ойығына дейін бұраңыз. Тұтқыш **23** сезімді ретте ойыққа тірелуі керек.

Тексеріңіз: (S1 суретін қараңыз)

- Дайындамада тікелей кесік сызығын сызыңыз.
- Бекіту тұтқышын **13** басып манипуляторды тұтқасынан **12** ұстап жай төмен басыңыз.
- Дайындаманы аралау дискісінің тістері кесік сызығымен бір сызықта болатын етіп бағыттаңыз.
- Дайындаманы осы күйде ұстап манипуляторды жай қайта жоғарыға бағыттаңыз.
- Дайындаманы қысып қойыңыз.
- Лазер сәулелерін **33** қосқышымен қосыңыз.

Лазер сәулелері бүтін ұзындығында сол мен оң жақта дайындамада сызылған кесік сызығынан бірдей аралықта болуы керек, манипулятор толығымен төменге апарылса да.

Түзулігін реттеу: (S2 суретін қараңыз)

- Әр реттелетін бұрауышты **57** алты қырлы дөңбек кілтпен (2 мм) **58** лазер сәулелері дайындамадағы кесік сызығына дейін бірдей аралықта жатқанша бұраңыз.

Сағат тіліне қарсы бір айналым лазер сәулесін оңдан солға жылжытады.

Параллельдікті реттеу: (S3 суретін қараңыз)

- Төрт бұранданы **59** лазер қорғау қалпақшасында **14** крест тәрізді бұрауышпен алып қойыңыз.

Ескертпе: Лазер қорғау қалпақшасының алғы бұрандаларына жету үшін тербелуден сақтау қаптамасын артқа қайыру керек.

- Бекіткіш бұранданы **60** (шам. 1 – 2 айналым) алты қырлы дөңбек кілтпен (2 мм) **58** босатыңыз. Бұранданы толық шығармаңыз.

- Лазердің орнату тақтасын лазер лазер сәулелері бүтін ұзындығында дайындамада сызылған кесік сызығынан параллельді болғаныша оңға немесе солға жылжытыңыз.
- Лазердің орнату тақтасын осы күйде ұстап бекіткіш бұранданы **60** қайта берік бұрап қойыңыз.
- Реттеуден соң кесік сызығының түзулігін тексеріңіз. Керек болса лазер сызықтарын реттеу бұрғандаларымен **57** қайта туралаңыз.
- Лазер қорғау қалпақшасын **14** қайта бекітіңіз.

Манипуляторды жылжытуда жақтық ауытқуды реттеу: (S4 суретін қараңыз)

- Төрт бұранданы **59** лазер қорғау қалпақшасында **14** крест тәрізді бұрауышпен алып қойыңыз.
- Ескертпе:** Лазер қорғау қалпақшасының алғы бұрандаларына жету үшін тербелуден сақтау қаптамасын артқа қайыру керек.
- Бекіткіш бұрандаларды **61** (шам. 1 – 2 айналым) алты қырлы дөңбек кілтпен (2 мм) **58** босатыңыз. Бұрандаларды толық шығармаңыз.
- Лазер корпусын лазер сызықтары манипуляторды артқа жылжытуда жанға ауытқулары жоқ болғанша оңға немесе солға жылжытыңыз.
- Реттеуден соң кесік сызығының түзулігін тексеріңіз. Керек болса лазер сызықтарын реттеу бұрғандаларымен **57** қайта туралаңыз.
- Лазердің корпусын осы күйде ұстап бекіткіш бұрандаларын **61** қайта берік бұрап қойыңыз.
- Лазер қорғау қалпақшасын **14** қайта бекітіңіз.

Стандартты қисайту бұрышын 0° (тік) реттеу

- Электр құралын жұмыс күйіне келтіріңіз.
- Аралау үстелін **19 0°** үшін **26** ойығына дейін бұраңыз. Тұтқыш **23** сезімді ретте ойыққа тірелуі керек.

Тексеріңіз: (T1 суретін қараңыз)

- Бір бұрышты калибрді **90°** реттеп, оны аралау үстеліне **19** қойыңыз.

Бұрышты калибрдің бір жағы бүтін ұзындығында ара дискісінде **48** жатуы керек.

Реттеу: (T2 суретін қараңыз)

- Қысу тұтқышын **7** босатыңыз.
- **44** тіреуішін толығымен артқа жылжытыңыз.
- Тіреуіш бұранданың **62** контрсомының стандартты дөңгелекті немесе айыр тәрізді кілтпен (10 мм) босатыңыз.
- Тіреуіш бұранданы бұрышты калибрдің бір жағы бүтін ұзындығында бұрышты аралау дискісінде жатқанынша бұраңыз.
- Қысу тұтқышын **7** қайта берік тартыңыз.
- Сосын тіреуіш бұранданың **62** контрсомының қайта бұрап бекітіңіз.

Егер **43** мен **5** реттеуден соң **4** шкаласының **0°** белгілерімен бір сызықта тұрмаса, бекіткіш бұранданы крест тәрізді бұрауышпен босатып, бұрыш көрсеткішін **0°** белгілерінен туралаңыз.

Стандартты қисайту бұрышын 45° (солда, вертикалды) реттеу

- Электр құралын жұмыс күйіне келтіріңіз.
- Аралау үстелін **19 0°** үшін **26** ойығына дейін бұраңыз.
- Тұтқыш **23** сезімді ретте ойыққа тірелуі керек.
- Сол жақтық реттелетін тіреуіш бағыттауышты **2** алып қойыңыз (“Тіреуіш планканы жылжыту” 259 бетінде қараңыз).
- Сол тіреуішті **3 45°** керекті стандартты еңіс бұрышы көрсеткі белгісінде тірелгенше бұраңыз.
- Қысу тұтқышын **7** босатыңыз.
- Манипуляторды қолтұтқасынан **12** солға тіреуіш бұранда **63** тіреуіште **3** жатқанша қайырыңыз.

Тексеріңіз: (U1 суретін қараңыз)

- Бір бұрышты калибрді **45°** реттеп, оны аралау үстеліне **19** қойыңыз.

Бұрышты калибрдің бір жағы бүтін ұзындығында ара дискісінде **48** жатуы керек.

Реттеу: (U2 суретін қараңыз)

- Тіреуіш бұранданың **63** контрсомынын стандартты дөңгелекті немесе айыр тәрізді кілтпен (10 мм) босатыңыз.
- Тіреуіш бұранданы бұрышты калибрдің бір жағы бүтін ұзындығында бұрышты аралау дискісінде жатқанынша бұраңыз.
- Қысу тұтқышын **7** қайта берік тартыңыз.
- Сосын тіреуіш бұранданың **63** контрсомынын қайта бұрап бекітіңіз.

Егер **43** мен **5** бұрыш көрсеткіштері реттеуден соң **4** шкаласының **45°** белгілерімен бір сызықта тұрмаса алдымен еңіс бұрышының **0°** параметрін сосын бұрыш көрсеткішін тексеріңіз. Сосын қисайту бұрышының **45°** параметрін тексеріңіз.

Стандартты еңіс бұрышы 45° (оң, вертикалды) реттеңіз

- Электр құралын жұмыс күйіне келтіріңіз.
- Аралау үстелін **19 0°** үшін **26** ойығына дейін бұраңыз.
- Тұтқыш **23** сезімді ретте ойыққа тірелуі керек.
- Оң жақтық реттелетін теруіш бағыттауышты **2** алып қойыңыз (“Тіреуіш планканы жылжыту” 259 бетінде қараңыз).
- **44** тіреуішін толығымен алға тартыңыз.
- Оң тіреуішті **3 45°** керекті стандартты еңіс бұрышы көрсеткі белгісінде тірелгенше бұраңыз.
- Қысу тұтқышын **7** босатыңыз.
- Манипуляторды қолтұтқасынан **12** оңға тіреуіш бұранда **64** тіреуіште **3** жатқанша қайырыңыз.

Тексеріңіз: (V1 суретін қараңыз)

- Бір бұрышты калибрді **135°** реттеп, оны аралау үстеліне **19** қойыңыз.

Бұрышты калибрдің бір жағы бүтін ұзындығында ара дискісінде **48** жатуы керек.

Реттеу: (V2 суретін қараңыз)

- Тіреуіш бұранданың **64** контрсомынын стандартты дөңгелекті немесе айыр тәрізді кілтпен (10 мм) босатыңыз.
- Тіреуіш бұранданы бұрышты калибрдің бір жағы бүтін ұзындығында бұрышты аралау дискісінде жатқанынша бұраңыз.
- Қысу тұтқышын **7** қайта берік тартыңыз.
- Сосын тіреуіш бұранданың **64** контрсомынын қайта бұрап бекітіңіз.

Егер **43** мен **5** бұрыш көрсеткіштері реттеуден соң **4** шкаласының **45°** белгілерімен бір сызықта тұрмаса алдымен еңіс бұрышының **0°** параметрін сосын бұрыш көрсеткішін тексеріңіз. Сосын қисайту бұрышының **45°** параметрін тексеріңіз.

Горизонталды еңіс бұрышының шкаласын бағыттау

- Электр құралын жұмыс күйіне келтіріңіз.
- Аралау үстелін **19 0°** үшін **26** ойығына дейін бұраңыз.
- Тұтқыш **23** сезімді ретте ойыққа тірелуі керек.

Тексеріңіз: (W1 суретін қараңыз)

- Бұрышты калибрді **90°** реттеп тіреуіш планка **1** мен аралау дискісі **48** арасында аралау үстеліне **19** орнатыңыз.

Бұрышты калибрдің бір жағы бүтін ұзындығында ара дискісінде **48** жатуы керек.

Реттеу: (W2 суретін қараңыз)

- Төрт реттеу бұрандаларын **65** алты қырлы дөңбек кілтпен крест тәрізді бұрауышпен (4 мм) **38** босатып, аралау үстелін **19** шкаламен **27** бірге бұрышты калибрдің бір жағы аралау дискісімен бүтін ұзындығында бірдей болғанша бұраңыз.
- Бұрандаларды қайта берік бекітіңіз.

Егер бұрыш көрсеткіші **25** реттеуден соң **27** шкаласының **0°** белгісімен бір сызықта тұрмаса, **66** бұрандасын стандартты крест тәрізді бұрауышпен босатып, бұрыш көрсеткішін **0°** белгісінен туралаңыз.

Тасымалдау (X суретін қараңыз)

Электр құралын тасымалдаудан алдын төмендегі басқыштарды орындау керек:

- Құлыптау бұрандасы **6** тартылған болса, оны босатыңыз. Манипуляторды толық артқа тарта отырып, құлыптау бұрандасын қайта тартып бекітіңіз.
- Тереңдік тіреуішінің **41** толығымен артқа қайырылуын және дәлдеу бұрандасы **40** манипуляторды жылжытуда тереңдік тіреуішіне тимей тесікке кіруін қамтамасыз етіңіз.
- Электр құралын тасымалдау күйіне келтіріңіз.
- Электр құралында бекітілмейтін барлық жабдықтар бөліктерін алыстатыңыз.
- Пайдаланылмаған аралау дискілерін тасымалдау үшін жабық контейнерлерге салыңыз.
- Желі кабелін жабысқақпен **67** жинаңыз.
- Электр құралын тасымалдау тұтқасынан **10** ұстап тасыңыз немесе аралау үстелінің жанындағы ұстап ойықтарынан **29** ұстаңыз.

264 | Қазақша

- ▶ Бел жарақаттануын алдын алу үшін электр құралын әрдайым екі кісі болып тасымалдаңыз.
- ▶ Электр құралын тасымалдау үшін тек тасымалдау аспабын пайдаланыңыз ешқашан қорғағыш аспаптарды пайдаланбаңыз.

Техникалық күтім және қызмет

Қызмет көрсету және тазалау

Егер байланыс сымын алмастыру қажет болса, қауіпсіздіктің төмендеуіне жол бермес үшін алмастыруды тек Bosch немесе Bosch электр құралдарының авторизацияланған клиенттерге қызмет көрсету орталықтарында орындаңыз.

Тазалау

Жақсы әрі сенімді жұмыс істеу үшін электр құралы мен желдеткіш тесікті таза ұстаңыз.

Тербелу қорғағыш қаптамасы әрдайым бос жылжып өзі жабылатын болуы керек. Сондықтан маятниктік қорғағыш қаптама айналасындағы аумақты әрқашан таза ұстаңыз.

Әрбір жұмыс басқышынан соң сығымдалған ауамен үрлеу немесе қылшақ көмегімен шаңды және жоңқаларды кетіріңіз.

Сырғанақ дөңгелекті **16** жүйелік ретте тазалаңыз.

Шу төмендетуге арналған шаралар

Өндіруші шаралары:

- Бір қалыпты жұмыс бастау
- Шу төмендетуге арналып құрастырылған ара дискісімен жеткізу

Пайдаланушы орындайтын шаралар:

- Тұрақты жұмыс аймағында дiрiлдеусiз орнату
- Шу төмендету функциялары бар ара дискілерін пайдалану
- Ара дискісі мен электр құралды жүйелік түрде тазалау

Керек-жарақтар

	Өнім нөмірі
Бұрандалы қысқыш	1 609 B02 585
Ішпектер	1 609 B04 724
Шаң қабы	1 609 B05 010
Ұзындық тіреуіші	1 609 B02 365
Ұзындық тіреуішінің бұғаттау бұрандасы	1 609 B00 263
Ағаш пен плиталық материалдар, панельдер мен планкалар үшін ара дискілері	
Аралау дискісі 305 x 30 мм, 72 тістер	2 608 642 531
Пластмасса және түсті металдарды аралайтын ара дискілері	
Аралау дискісі 305 x 30 мм, 96 тістер	2 608 642 529
Түрлі ламинат еден түрлеріне арналған ара дискілері	
Аралау дискісі 305 x 30 мм, 96 тістер	2 608 642 137

Тұтынушыға қызмет көрсету және пайдалану кеңестері

Қызмет көрсету шеберханасы өнімді жөндеу және күту, сондай-ақ қосалқы бөлшектер туралы сұрақтарға жауап береді. Қажетті сызбалар мен қосалқы бөлшектер туралы ақпаратты мына мекенжайдан табасыз:

www.bosch-pt.com

Кеңес беруші Bosch қызметкерлері өнімді пайдалану және олардың қосалқы бөлшектері туралы сұрақтарыңызға тиянақты жауап береді.

Сұрақтар қою және қосалқы бөлшектерге тапсырыс беру кезінде міндетті түрде өнімдің зауыттық тақтайшасындағы 10-санды өнім нөмірін жазыңыз.

Өндіруші талаптары мен нормаларының сақталуымен электр құралын жөндеу және кепілді қызмет көрсету барлық мемлекеттер аумағында тек “Роберт Бош” фирмалық немесе авторизацияланған қызмет көрсету орталықтарында орындалады.

ЕСКЕРТУ! Заңсыз жолмен әкелінген өнімдерді пайдалану қауіпті, денсаулығыңызға зиян келтіруі мүмкін. Өнімдерді заңсыз жасау және тарату әкімшілік және қылмыстық тәртіп бойынша Заңмен қудаланады.

Қазақстан

Тұтынушыларға кеңес беру және шағымдарды қабылдау орталығы:

“Роберт Бош” (Robert Bosch) ЖШС

Алматы қ.,

Қазақстан Республикасы

050012

Муратбаев к., 180 үй

“Гермес” БО, 7 қабат

Тел.: +7 (727) 331 31 00

Факс: +7 (727) 233 07 87

E-Mail: ptka@bosch.com

Сервистік қызмет көрсету орталықтары мен қабылдау пунктерінің мекен-жайы туралы толық және өзекті ақпаратты Сіз: www.bosch-professional.kz ресми сайттан ала аласыз

Кәдеге жарату

Электр құралдар, жабдықтар және бумаларын айналыны қорғайтын кәдеге жаратуға апару қажет.

Электр құралдарды үй қоқысына тастамаңыз!

Тек қана ЕО елдері үшін:



Электр және электрондық ескі құралдар бойынша Еуропа 2012/19/EU ережесі және оның ұлттық заңдарда орындалуы бойынша басқа пайдаланып болмайтын электр құралдар бөлек жиналып кәдеге жаратылуы қажет.

Техникалық өзгерістер енгізу құқығы сақталады.

Română

Instrucțiuni privind siguranța și protecția muncii

Indicații generale de avertizare pentru scule electrice

⚠️ AVERTISMENT Pentru a vă proteja împotriva electrocutării, vătămărilor corporale și pentru a reduce pericolul de incendiu, în timpul utilizării sculelor electrice trebuie respectate următoarele măsuri de bază privind siguranța.

Citiți toate instrucțiunile înainte de a folosi această sculă electrică și păstrați în condiții bune instrucțiunile de siguranță.

Termenul de „sculă electrică” utilizat în instrucțiunile de siguranță se referă la sculele electrice alimentate de la rețea (cu cablu de alimentare) și la sculele electrice cu acumulator (fără cablu de alimentare).

Siguranța la locul de muncă

- ▶ **Mențineți-vă sectorul de lucru curat și bine iluminat.** Dezordinea sau sectoarele de lucru neluminate pot duce la accidente.
- ▶ **Nu lucrați cu scula electrică în mediu cu pericol de explozie, în care există lichide, gaze sau pulberi inflamabile.** Sculele electrice generează scântei care pot aprinde praful sau vaporii.
- ▶ **Nu permiteți accesul copiilor și al altor persoane în timpul utilizării sculei electrice.** Dacă vă este distrasă atenția puteți pierde controlul asupra mașinii.

Siguranță electrică

- ▶ **Ștecherul sculei electrice trebuie să fie potrivit prizei electrice. Nu este în nici un caz permisă modificarea ștecherului. Nu folosiți fișe adaptoare la sculele electrice legate la pământ de protecție.** Ștecherele nemodificate și prizele corespunzătoare diminuează riscul de electrocutare.
- ▶ **Evitați contactul corporal cu suprafețe legate la pământ ca țevi, instalații de încălzire, sobe și frigider.** Există un risc crescut de electrocutare atunci când corpul vă este legat la pământ.
- ▶ **Feriți mașina de ploaie sau umezeală.** Pătrunderea apei într-o sculă electrică mărește riscul de electrocutare.
- ▶ **Nu schimbați destinația cablului folosindu-l pentru transportarea sau suspendarea sculei electrice ori pentru a trage ștecherul afară din priză. Feriți cablul de căldură, ulei, muchii ascuțite sau componente aflate în mișcare.** Cablurile deteriorate sau încurcate măresc riscul de electrocutare.
- ▶ **Atunci când lucrați cu o sculă electrică în aer liber, folosiți numai cabluri prelungitoare adecvate și pentru mediul exterior.** Folosirea unui cablu prelungitor adecvat pentru mediul exterior diminuează riscul de electrocutare.

- ▶ **Atunci când nu poate fi evitată utilizarea sculei electrice în mediu umed, folosiți un întrerupător automat de protecție împotriva tensiunilor periculoase.** Întrubunțirea unui întrerupător automat de protecție împotriva tensiunilor periculoase reduce riscul de electrocutare.

Siguranța persoanelor

- ▶ **Fiți atenți, aveți grijă de ceea ce faceți și procedați rațional atunci când lucrați cu o sculă electrică. Nu folosiți scula electrică atunci când sunteți oboșiți sau vă aflați sub influența drogurilor, a alcoolului sau a medicamentelor.** Un moment de neatenție în timpul utilizării mașinii poate duce la răni grave.
- ▶ **Purtați echipament personal de protecție și întotdeauna ochelari de protecție.** Purtarea echipamentului personal de protecție, ca masca pentru praf, încălțăminte de siguranță antiderapantă, casca de protecție sau protecția auditivă, în funcție de tipul și utilizarea sculei electrice, diminuează riscul rănilor.
- ▶ **Evitați o punere în funcțiune involuntară. Înainte de a introduce ștecherul în priză și/sau de a introduce acumulatorul în scula electrică, de a o ridica sau de a o transporta, asigurați-vă că aceasta este oprită.** Dacă atunci când transportați scula electrică țineți degetul pe întrerupător sau dacă porniți scula electrică înainte de a o racorda la rețeaua de curent, puteți provoca accidente.
- ▶ **Înainte de pornirea sculei electrice îndepărtați dispozitivele de reglare sau cheile fixe din aceasta.** Un dispozitiv sau o cheie lăsată într-o componentă de mașină care se rotește poate duce la răni.
- ▶ **Evitați o ținută corporală nefirească. Adoptați o poziție stabilă și mențineți-vă întotdeauna echilibrul.** Astfel veți putea controla mai bine mașina în situații neașteptate.
- ▶ **Purtați îmbrăcăminte adecvată. Nu purtați îmbrăcăminte largă sau podoabe. Feriți părul, îmbrăcămintea și mânușile de piesele aflate în mișcare.** Îmbrăcămintea largă, părul lung sau podoabele pot fi prinse în piesele aflate în mișcare.
- ▶ **Dacă pot fi montate echipamente de aspirare și colectare a prafului, asigurați-vă că acestea sunt racordate și folosite în mod corect.** Folosirea unei instalații de aspirare a prafului poate duce la reducerea poluării cu praf.

Utilizarea și manevrarea atentă a sculelor electrice

- ▶ **Nu suprasolicitați mașina. Folosiți pentru executarea lucrării dv. scula electrică destinată aceluși scop.** Cu scula electrică potrivită lucrați mai bine și mai sigur în domeniul de putere indicat.
- ▶ **Nu folosiți scula electrică dacă aceasta are întrerupătorul defect.** O sculă electrică, care nu mai poate fi pornită sau oprită, este periculoasă și trebuie reparată.
- ▶ **Scoateți ștecherul afară din priză și/sau îndepărtați acumulatorul, înainte de a executa reglaje, a schimba accesoriul sau de a pune mașina la o parte.** Această măsură de prevenire împiedică pornirea involuntară a sculei electrice.

- ▶ **Păstrați sculele electrice nefolosite la loc inaccesibil copiilor. Nu lăsați să lucreze cu mașina persoane care nu sunt familiarizate cu aceasta sau care nu au citit aceste instrucțiuni.** Sculele electrice devin periculoase atunci când sunt folosite de persoane lipsite de experiență.
- ▶ **Întrețineți-vă scula electrică cu grijă. Controlați dacă componentele mobile ale sculei electrice funcționează impecabil și dacă nu se blochează, sau dacă există piese rupte sau deteriorate astfel încât să afecteze funcționarea sculei electrice. Înainte de utilizare dați la reparat piesele deteriorate.** Cauza multor accidente a fost întreținerea necorespunzătoare a sculelor electrice.
- ▶ **Mențineți bine ascuțite și curate dispozitivele de tăiere.** Dispozitivele de tăiere întreținute cu grijă, cu tășuri ascuțite se înțepenesc în mai mică măsură și pot fi conduse mai ușor.
- ▶ **Folosiți scula electrică, accesoriile, dispozitivele de lucru etc. conform prezentelor instrucțiuni. Țineți cont de condițiile de lucru și de activitatea care trebuie desfășurată.** Folosirea sculelor electrice în alt scop decât pentru utilizările prevăzute, poate duce la situații periculoase.

Service

- ▶ **Încredințați scula electrică pentru reparare numai personalului de specialitate, calificat în acest scop, repararea făcându-se numai cu piese de schimb originale.** Astfel veți fi siguri că este menținută siguranța mașinii.

Instrucțiuni privind siguranța și protecția muncii pentru ferăstraie circulare staționare

- ▶ **Păstrați curățenia la locul de muncă.** Amestecurile de materiale sunt foarte periculoase. Pulberea de metal ușor poate arde sau exploda.
- ▶ **Depozitați scula electrică în condiții de siguranță atunci când nu o folosiți. Locul de depozitare trebuie să fie uscat și să se poată încuia.** Astfel va fi împiedicată deteriorarea sculei electrice în urma depozitării sau manevrarea acesteia de către persoane lipsite de experiență.
- ▶ **Folosiți scula electrică numai pentru materialele de lucru specificate în indicațiile de utilizare conform destinației.** În caz contrar scula electrică ar putea fi suprasolicitată.
- ▶ **Fixați întotdeauna strâns piesa de lucru. Nu prelucrați piese care sunt prea mici pentru a putea fi fixate.** În caz contrar distanța dintre mâna dumneavoastră și pânza de ferăstrău care se rotește ar fi prea mică.
- ▶ **Mențineți mânerul uscat, curat și feriți-le de ulei și unsoare.** Mânerul umed, murdărit cu ulei, alunecă din mână și duc la pierderea controlului.
- ▶ **Nu folosiți scula electrică dacă are cablul deteriorat. Nu atingeți cablul deteriorat și trageți ștecherul de alimentare afară din priză dacă cablul se deteriorează în timpul lucrului.** Cablurile deteriorate măresc riscul de electrocutare.
- ▶ **Verificați regulat cablul și nu permiteți repararea cablului deteriorat decât la un atelier service autorizat de asistență tehnică post-vânzări pentru scule electrice Bosch. Înlocuiți cablurile prelungitoare defecte.** În acest fel va putea fi garantată menținerea siguranței sculei electrice.
- ▶ **Nu întrebuințați pânze de ferăstrău tocite, fisurate, îndoite sau deteriorate.** Pânzele de ferăstrău cu dinții tociți sau orientați greșit, provoacă, din cauza făgașului de tăiere prea îngust, o frecare mai mare, blocarea pânzei de ferăstrău și recul.
- ▶ **Nu folosiți niciodată scula electrică fără placa intermediară. Înlocuiți o placă intermediară defectă cu una nouă.** Fără o placă intermediară impecabilă, pânza de ferăstrău vă poate răni.
- ▶ **Nu folosiți pânze de ferăstrău din oțel de înaltă performanță (oțel HSS).** Astfel de pânze de ferăstrău se pot rupe cu ușurință.
- ▶ **Folosiți întotdeauna pânze de ferăstrău de dimensiuni corecte și cu orificiu de prindere potrivit (de ex. în formă de stea sau rotund).** Pânzele de ferăstrău care nu pot fi fixate strâns în piesele de montaj ale ferăstrăului, se rotesc neuniform și duc la pierderea controlului.
- ▶ **Asigurați-vă că apărătoarea funcționează corespunzător și se poate mișca liber.** Nu blocați niciodată apărătoarea în stare deschisă.
- ▶ **Utilizați scula electrică numai după ce de pe suprafața de lucru, până la piesa de prelucrat, au fost îndepărtate cheile de reglare, așchiile de lemn, etc.** Bucățile mici de lemn sau alte obiecte care intră în contact cu pânza de ferăstrău care se rotește, vă pot lovi cu mare viteză.
- ▶ **Curățați podeaua de așchiile de lemn și resturile de materiale.** Puteți aluneca sau vă puteți împiedica de acestea.
- ▶ **Nu înlocuiți laserul sau dioda luminiscentă incorporată cu un alt tip.** Laserele sau diodele luminiscente, care nu se potrivesc la această sculă electrică, pot pune în pericol persoane. Pentru a evita punerea în pericol a siguranței, înlocuirea acestora se va face numai la un centru autorizat de service și asistență post-vânzare.
- ▶ **Nu îndepărtați niciodată resturile de tăiere, așchiile de lemn sau altele asemănătoare din sectorul de tăiere, în timpul funcționării sculei electrice.** Aduceți întotdeauna mai întâi brațul de tăiere în poziție de repaus și deconectați scula electrică.
- ▶ **După lucru, nu atingeți pânza de ferăstrău înainte ca aceasta să se răcească.** În timpul lucrului pânza de ferăstrău se înfierbântă puternic.
- ▶ **În cazul în care pânza de ferăstrău se blochează, deconectați scula electrică și țineți nemișcată piesa de lucru până când pânza de ferăstrău se oprește complet. Pentru a evita un recul, piesa de lucru va putea fi mișcată numai după oprirea completă a pânzei de ferăstrău.** Îndepărtați cauza blocajului pânzei de ferăstrău înainte de a reporni scula electrică.

- ▶ **Nu lăsați niciodată scula electrică din mână, înainte de a se fi oprit complet din funcționare.** Accesorii care se mai rotesc din inerție, după oprirea sculei electrice, pot provoca răni.
- ▶ **Nu țineți mâinile în sectorul de tăiere în timpul funcționării sculei electrice.** În caz de contact cu pânda de ferăstrău există pericol de rănire.
- ▶ **Conduceți pânda de ferăstrău spre piesa de lucru numai cu mașina pornită.** În caz contrar există pericol de recul, dacă pânda de ferăstrău se agăță în piesa de lucru.
- ▶ **Nu vă așezați niciodată pe scula electrică.** Vă puteți răni grav, în cazul în care scula electrică se răstoarnă sau dacă, din greșeală, intrați în contact cu pânda de ferăstrău.
- ▶ **Nu deteriorați niciodată indicatoarele de avertizare de pe scula dumneavoastră electrică, făcându-le de nerecunoscut.**
- ▶ **Scula electrică este prevăzută la livrare cu o plăcuță de avertizare (în schița sculei electrice de la pagina grafică marcată cu numărul 34).**



- ▶ **Dacă textul plăcuței de avertizare nu este în limba țării dumneavoastră, înainte de prima utilizare, lipiți deasupra acesteia eticheta autocolantă în limba țării dumneavoastră, din setul de livrare.**



Nu îndreptați raza laser asupra persoanelor sau animalelor și nu priviți nici dumneavoastră direct raza laser sau reflexia acesteia. Prin aceasta ați putea provoca orbirea persoanelor, cauza accidente sau vătămă ochii.

- ▶ **În cazul în care raza laser vă nimerește în ochi, trebuie să închideți voluntar ochii și să deplasați imediat capul în afara razei.**
- ▶ **Nu folosiți instrumente optic convergente ca binoclul etc. pentru a privi sursa de radiație.** Astfel vă puteți leza ochiul.
- ▶ **Nu îndreptați raza laser asupra persoanelor care privesc prin binoclu sau printr-un instrument similar.** Astfel le puteți leza ochiul.
- ▶ **Nu aduceți modificări echipamentului laser.** Puteți utiliza fără niciun pericol posibilitățile de reglare descrise în prezentele instrucțiuni de folosire.
- ▶ **Asigurați piesa de lucru.** O piesă de lucru fixată cu dispozitive de prindere sau într-o menghină este ținută mai sigur decât cu mâna dumneavoastră.

Simboluri

Simbolurile care urmează pot fi importante pentru utilizarea sculei dumneavoastră electrice. Vă rugăm să rețineți simbolurile și semnificația acestora. Interpretarea corectă a simbolurilor vă ajută să utilizați mai bine și mai sigur scula electrică.

Simboluri și semnificația acestora



- ▶ **Radiație laser nu priviți direct în fascicul Probus cu laser din clasa 2**



- ▶ **Nu țineți mâinile în sectorul de tăiere în timpul funcționării sculei electrice.** În caz de contact cu pânda de ferăstrău există pericol de rănire.



- ▶ **Purtați mască de protecție împotriva prafului.**



- ▶ **Purtați ochelari de protecție.**



- ▶ **Purtați aparat de protecție auditivă.** Zgomotul poate provoca pierderea auzului.



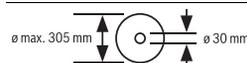
- ▶ **Zonă periculoasă! Pe cât posibil țineți-vă mâinile, degetele sau brațele departe de acest sector.**

1	3100 min ⁻¹	
2	3300 min ⁻¹	
3	3450 min ⁻¹	
4	3650 min ⁻¹	
5	3800 min ⁻¹	
6	4000 min ⁻¹	

Tabelurile prezintă treapta de turație recomandată în funcție de materialul prelucrat: aluminiu, material plastic, lemn. (nu este disponibil la toate modele de execuție specifice diferitelor țări)



La tăierea cu unghiuri de înclinare în plan vertical, șinele limitatoare reglabile trebuie trase afară respectiv scoase complet.

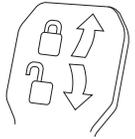


Aveți în vedere dimensiunile pânzei de ferăstrău. Diametrul orificiului de prindere trebuie să se potrivească fără joc cu cel al axului de prindere al sculei electrice. Nu folosiți reductoare sau adaptoare.

268 | Română

Simboluri și semnificația acestora

Indică direcția de rotire a bolțului SDS pentru strângerea pânzei de ferăstrău (în sens contrar mișcării acelor de ceasornic) și pentru slăbirea pânzei de ferăstrău (în sensul mișcării acelor de ceasornic).

**Pârghia de strângere închisă:**

Este menținut unghiul de înclinare reglat în plan vertical al sculei electrice.

Pârghia de strângere deschisă:

Pot fi reglate alte unghiuri de înclinare în plan vertical.

Descrierea produsului și a performanțelor



Citiți toate indicațiile de avertizare și instrucțiunile. Nerespectarea indicațiilor de avertizare și a instrucțiunilor poate provoca electrocutare, incendii și/sau răniri grave.

Utilizare conform destinației

Scula electrică este destinată executării în regim staționar de tăieri drepte longitudinale și transversale în lemn. Sunt posibile unghiuri de înclinare în plan orizontal între -52° și $+60^\circ$ cât și unghiuri de înclinare în plan vertical între 47° (în partea stângă) și 47° (în partea dreaptă).

Puterea sculei electrice este dimensionată pentru tăierea lemnului de esență tare și moale cât și a PAL-ului și a plăcilor din fibre.

Cu pânze de ferăstrău adecvate, este posibilă și debitarea profilelor din aluminiu și material plastic.

Elemente componente

Numerotarea elementelor componente se referă la schițele sculei electrice de la paginile grafice.

- 1 Șină opritoare
- 2 Șină opritoare reglabilă
- 3 Limitator pentru unghiul standard de înclinare în plan vertical 47° , 45° , $33,9^\circ$ și $22,5^\circ$
- 4 Scala unghiurilor de înclinare (în plan vertical)
- 5 Indicator unghiuri (în plan vertical) pentru domeniul unghiurilor de înclinare din partea dreaptă
- 6 Șurub de fixare a dispozitivului de tracțiune
- 7 Pârghie de strângere pentru unghiuri de înclinare (în plan vertical)
- 8 Regulator de turație (nu este disponibil la toate modelele de execuție specifice diferitelor țări)
- 9 Dispozitiv de siguranță pentru transport
- 10 Mâner de transport
- 11 Apărătoare
- 12 Mâner
- 13 Pârghie de blocare
- 14 Capac de protecție laser
- 15 Apărătoare-disc
- 16 Rolă culisantă
- 17 Șurub de fixare pentru prelungirea mesei de lucru pentru ferăstrău
- 18 Găuri pentru montaj
- 19 Masă de lucru pentru ferăstrău
- 20 Placă intermediară
- 21 Clemă de blocare
- 22 Manetă de fixare pentru unghiurile de înclinare (în plan orizontal)
- 23 Pârghie pentru reglajul prealabil al unghiurilor de înclinare (în plan orizontal)
- 24 Dispozitiv de protecție la răsturnare
- 25 Indicator de unghiuri (în plan orizontal)
- 26 Marcaje crestate pentru unghiurile de înclinare standard
- 27 Scala unghiurilor de înclinare (în plan orizontal)
- 28 Prolungirea mesei de lucru pentru ferăstrău
- 29 Mânere
- 30 Găuri pentru menghine
- 31 Bolț SDS
- 32 Întrerupător pornit/oprit
- 33 Întrerupător pornit-oprit pentru laser (marcarea liniei de tăiere)
- 34 Plăcuță de avertizare laser
- 35 Eliminarea așchii
- 36 Dispozitiv de tracțiune
- 37 Șurub de blocare a șinei opritoare reglabile
- 38 Cheie imbus hexagonală (6 mm/4 mm)
- 39 Menghină
- 40 Șurub de ajustare al limitatorului de reglare a adâncimii
- 41 Limitator de reglare a adâncimii
- 42 Dispozitiv de blocare ax
- 43 Indicator unghiuri (în plan vertical) pentru domeniul unghiurilor de înclinare stânga
- 44 Limitator pentru unghiul de înclinare în plan vertical standard de 0°
- 45 Deflector de așchii
- 46 Șurub cu locaș hexagonal pentru fixarea pânzei de ferăstrău
- 47 Flanșă de strângere
- 48 Pânză de ferăstrău
- 49 Flanșă interioară de strângere
- 50 Bară filetată
- 51 Șurub-fluture
- 52 Orificiu de ieșire radiație laser
- 53 Șurub pentru placa intermediară
- 54 Limitator de reglare a lungimii
- 55 Șurub de blocare a limitatorului de reglare a lungimii
- 56 Șurub de fixare a limitatorului de reglare a lungimii
- 57 Șurub de reglare pentru poziționare laser (alinieră la nivel)
- 58 Cheie hexagonală (2 mm)
- 59 Șuruburi pentru capac de protecție laser

- 60 Șurub de fixare pentru placa de montaj a laserului
- 61 Șurub de fixare pentru carcasa laserului
- 62 Șurub opritor pentru unghiul de înclinare de 0° (în plan vertical)
- 63 Șurub opritor pentru plaja unghiurilor de înclinare stânga
- 64 Șurub opritor pentru plaja unghiurilor de înclinare dreapta

- 65 Șuruburi de ajustare ale scalegradate 27 pentru unghiuri de înclinare (în plan orizontal)
- 66 Șurub pentru indicatorul de unghiuri (în plan orizontal)
- 67 Bandă velcro

*Accesorii ilustrate sau descrise nu sunt cuprinse în setul de livrare standard. Puteți găsi accesoriile complete în programul nostru de accesorii.

Date tehnice

Ferăstrău circular staționar		GCM 12 SDE	
Număr de identificare		3 601 M23 1..	3 601 M23 16.
Putere nominală	W	1800	1450
Turație la mersul în gol	rot./min	3100–4000	3700
Limitarea curentului de pornire		●	–
Tip laser	nm	635	635
	mW	< 1	< 1
Clasa laser		2	2
Linie laser divergentă	mrad (unghi de 360 grade)	1,0	1,0
Greutate conform EPTA-Procedure 01:2014	kg	28,4	28,4
Clasa de protecție		□/II	□/II
Dimensiuni pânze de ferăstrău adecvate			
Diametru pânză de ferăstrău	mm	305	305
Grosimea corpului pânzei	mm	1,7–2,6	1,7–2,6
Diametru orificiu de prindere	mm	30	30

Dimensiuni admise pentru piesele de lucru (maxime/minime) vezi pagina 273.

Specificațiile sunt valabile pentru o tensiune nominală [U] de 230 V. În cazul unor tensiuni diferite și al unor modele de execuție specifice anumitor țări, aceste specificații pot varia.

Informație privind zgomotul/vibrațiile

Valorile zgomotului emis au fost determinate conform EN 61029-1, EN 61029-2-9.

Nivelul presiunii sonore evaluat A al sculei electrice este în mod normal: nivel presiune sonoră 92 dB(A); nivel putere sonoră 105 dB(A). Incertitudine K = 3 dB.

Portați aparat de protecție auditivă!

Valorile totale ale vibrațiilor a_h (suma vectorială a trei direcții) și incertitudinea K au fost determinate conform EN 61029-2-9: $a_h = 2,5 \text{ m/s}^2$, $K = 1,5 \text{ m/s}^2$.

Nivelul vibrațiilor specificat în prezentele instrucțiuni a fost măsurat conform unei proceduri de măsurare standardizate în EN 61029 și poate fi utilizat la compararea diferitelor scule electrice. El poate fi folosit și pentru evaluarea provizorie a solicitării vibratorii.

Nivelul specificat al vibrațiilor se referă la cele mai frecvente utilizări ale sculei electrice. În eventualitatea în care scula electrică este utilizată pentru alte aplicații, împreună cu alte accesorii decât cele indicate sau nu beneficiază de o întreținere satisfăcătoare, nivelul vibrațiilor se poate abate de la valoarea specificată. Aceasta poate amplifica considerabil solicitarea vibratorie de-a lungul întregului interval de lucru. Pentru o evaluare exactă a solicitării vibratorii ar trebui luate în calcul și intervalele de timp în care scula electrică este deconectată sau funcționează, dar nu este utilizată efectiv.

Această metodă de calcul ar putea duce la reducerea considerabilă a valorii solicitării vibratorii pe întreg intervalul de lucru. Stabiliți măsuri de siguranță suplimentare pentru protejarea utilizatorului împotriva efectului vibrațiilor, ca de exemplu: întreținerea sculei electrice și a accesoriilor, menținerea căldurii mâinilor, organizarea proceselor de muncă.

Montare

► **Evitați pornirea involuntară a sculei electrice. În timpul montării și al intervențiilor asupra sculei electrice nu este permis ca ștecherul acesteia să fie introdus în priză de curent.**

Set de livrare

Înainte de prima punere în funcțiune a sculei electrice verificați dacă toate piesele enumerate mai jos sunt cuprinse în setul de livrare:

- Ferăstrău circular staționar cu sanie de glisare și pânză de ferăstrău premontată
- Menghină 39
- Cheie hexagonală 38
- Cheie hexagonală 58
- Bolț SDS 31

Indicație: Verificați scula electrică cu privire la eventuale deteriorări.

270 | Română

Înainte de a folosi mai departe scula electrică trebuie să examinați atent funcționarea impecabilă și conform destinației a echipamentelor de protecție sau a componentelor ușor deteriorate. Verificați dacă componentele mobile funcționează impecabil și nu se blochează, sau dacă nu există componente deteriorate. Toate componentele trebuie să fie montate corect și să respecte toate condițiile pentru a asigura funcționarea impecabilă a sculei electrice.

Dispozitivele de protecție și componentele dispozitivelor de protecție deteriorate trebuie reparate în mod corespunzător sau schimbate la un atelier de specialitate autorizat.

Montare staționară sau flexibilă

- ▶ **Pentru garantarea manevrării în condiții de siguranță, înainte de utilizare scula electrică trebuie montată pe o suprafață de lucru plană și stabilă (de ex. un banc de lucru).**

Montare pe o suprafață de lucru (vezi figurile A1 – A2)

- Fixați scula electrică cu șuruburi corespunzătoare pe suprafața de lucru. În acest scop sunt prevăzute găurile **18**.

sau

- Fixați scula electrică prinzându-i tălpile de fixare cu șuruburi uzuale din comerț, pe suprafața de lucru.

Montare pe o masă de lucru Bosch

Mesele de lucru GTA de la Bosch oferă sculei electrice stabilitate pe orice suprafață, datorită picioarelor lor cu înălțime reglabilă. Suporturile de susținere pentru piesele prelucrate ale meselor de lucru servesc la sprijinirea pieselor lungi.

- ▶ **Citiți toate indicațiile de avertizare și instrucțiunile care însoțesc masa de lucru.** Nerespectarea indicațiilor de avertizare și a instrucțiunilor poate duce la electrocutare, incendiu și/sau răni grave.

- ▶ **Asamblați corect masa de lucru, înainte de a monta scula electrică.** Asamblarea impecabilă este importantă pentru a evita riscul de prăbușire a acesteia.

- Montați scula electrică în poziție de transport pe masa de lucru.

Montare flexibilă (nu este recomandată!) (vezi figura A3)

Dacă în anumite cazuri excepționale, scula electrică nu poate fi montată pe o suprafață de lucru plană și stabilă, o puteți monta în mod provizoriu, asigurând-o cu dispozitivul de protecție la răsturnare.

- ▶ **Fără dispozitivul de protecție la răsturnare scula electrică este instabilă și se poate răsturna, în special în cazul tăierii în unghiuri de înclinare foarte mari.**

- Înșurubați sau deșurubați dispozitivul de protecție la răsturnare **24** într-atât încât scula electrică să stea în poziție dreaptă pe suprafața de lucru.

Aspirarea prafului/așchiilor

- ▶ Pulberile rezultate din prelucrarea de materiale cum sunt vopselele pe bază de plumb, anumite tipuri de lemn, minerale și metal pot fi dăunătoare sănătății. Atingerea sau inspirarea acestor pulberi poate provoca reacții alergice și/sau îmbolnăvirile căilor respiratorii ale utilizatorului sau a le persoanelor aflate în apropiere.

Anumite pulberi cum sunt pulberea de lemn de stejar sau de fag sunt considerate a fi cancerigene, mai ales în combinație cu materiale de adaos utilizate la prelucrarea lemnului (cromat, substanțe de protecție a lemnului). Materialele care conțin azbest nu pot fi prelucrate decât de către specialiști.

- Folosiți întotdeauna o instalație de aspirare a prafului.
- Asigurați buna ventilație a locului de muncă.
- Este recomandabil să se utilizeze o mască de protecție a respirației având clasa de filtrare P2.

Respectați prescripțiile din țara dumneavoastră referitoare la materialele de prelucrat.

- ▶ **Evitați acumulările și depunerile de praf la locul de muncă.** Pulberile se pot aprinde cu ușurință.

Instalația de aspirare a prafului/așchiilor poate fi blocată de praf, așchii sau fragmente desprinse din piesa de lucru.

- Opriiți scula electrică și scoateți ștecherul de la rețea afară din priză.
- Așteptați până când pânda de ferăstrău se oprește complet.
- Stabiliți cauza blocării și remediați-o.

Aspirare cu instalație exterioară (vezi figura B)

Pentru aspirare puteți racorda și furtunul unui aspirator de praf (Ø 35 mm) la orificiul de eliminare a așchiilor **35**.

- Racordați furtunul aspiratorului la orificiul de eliminare a așchiilor **35**.

Aspiratorul de praf trebuie să fie adecvat pentru materialul de prelucrat.

Pentru aspirarea pulberilor extrem de nocive, cancerigene sau uscate, folosiți un aspirator special.

Schimbarea pânzei de ferăstrău

- ▶ **La montarea pânzei de ferăstrău purtați mănuși de protecție.** În cazul contactului cu pânda de ferăstrău există pericol de rănire.

Folosiți numai pânze de ferăstrău a căror viteză maximă admisă este mai mare decât tuația de mers în gol a sculei dumneavoastră electrice.

Folosiți numai pânze de ferăstrău care corespund specificațiilor din prezentele instrucțiuni și care au fost verificate și marcate corespunzător, conform EN 847-1.

Întrebuințați numai pânzele de ferăstrău recomandate de către producătorul acestei scule electrice și care sunt adecvate pentru materialul pe care doriți să-l prelucrați. Astfel veți împiedica încălzirea excesivă a dinților de ferăstrău în timpul tăierii.

Montaj cu șurub cu locaș hexagonal (vezi figurile C1 – C3)

Demontarea pânzei de ferăstrău:

- Aduceți scula electrică în poziție de lucru.
- Apăsăți pârghia de blocare **13**, rabatați spre spate, până la punctul de oprire, apărațoarea disc **15** și eliberați din nou pârghia de blocare.
- Mențineți apărațoarea-disc în această poziție.
- Răsuciți șurubul cu locaș hexagonal **46** cu cheia hexagonală (6 mm) **38** și apăsați simultan dispozitivul de blocare a axului **42**, până când se înclichetează.

- Țineți apăsat dispozitivul de blocare a axului **42** și răsușiți șurubul **46** în sensul mișcării acelor de ceasornic (filet spre stânga!).
- Demontați flanșa de prindere **47**.
- Extrageți pânda de ferăstrău **48**.
- Coborâți din nou lent apărătoarea.

Montarea pânzei de ferăstrău:

Dacă este necesar, înainte de montare, curățați toate piesele ce urmează a fi montate.

- Apăsați pârghia de blocare **13**, rabatați spre spate, până la punctul de oprire, apărătoarea disc **15** și eliberați din nou pârghia de blocare.
- Mențineți apărătoarea-disc în această poziție.
- Puneți pânda de ferăstrău nouă pe flanșa de prindere interioară **49**.

► La montare, aveți grijă ca direcția de tăiere a dinților de ferăstrău (direcția săgeții de pe pânda de ferăstrău) să coincidă cu direcția săgeții de pe apărătoarea!

- Montați flanșa de strângere **47** și șurubul imbus **46**. Împingeți dispozitivul de blocare a axului **42** până când acesta se înclichetează și strângeți șurubul răsucindu-l în sens contrar mișcării acelor de ceasornic.
- Coborâți din nou lent apărătoarea.

Montaj cu bolț SDS (vezi figura D)

- **În cazul tăierilor cu unghi de înclinare în plan vertical și al utilizării bolțului SDS 31, înainte de debitare, trebuie să vă asigurați, printr-un reglaj potrivit al limitatorului de adâncime, că bolțul SDS nu poate atinge în niciun caz suprafața piesei de lucru (vezi „Ajustarea limitatorului de reglare a adâncimii”, pagina 274).** Astfel este împiedicată deteriorarea bolțului SDS și/sau a piesei de lucru.

Demontarea pânzei de ferăstrău:

- Aduceți scula electrică în poziție de lucru.
- Apăsați pârghia de blocare **13**, rabatați spre spate, până la punctul de oprire, apărătoarea disc **15** și eliberați din nou pârghia de blocare.
- Mențineți apărătoarea-disc în această poziție.
- Răsușiți bolțul SDS **31** și apăsați simultan dispozitivul de blocare a axului **42**, până când acesta se fixează.
- Țineți apăsat dispozitivul de blocare a axului **42** și deșurubați bolțul SDS **31** în sensul mișcării acelor de ceasornic (filet spre stânga!).
- Demontați flanșa de prindere **47**.
- Extrageți pânda de ferăstrău **48**.
- Coborâți din nou lent apărătoarea.

Montarea pânzei de ferăstrău:

Dacă este necesar, înainte de montare, curățați toate piesele ce urmează a fi montate.

- Apăsați pârghia de blocare **13**, rabatați spre spate, până la punctul de oprire, apărătoarea disc **15** și eliberați din nou pârghia de blocare.
- Mențineți apărătoarea-disc în această poziție.
- Puneți pânda de ferăstrău nouă pe flanșa de prindere interioară **49**.

► La montare, aveți grijă ca direcția de tăiere a dinților de ferăstrău (direcția săgeții de pe pânda de ferăstrău) să coincidă cu direcția săgeții de pe apărătoarea!

- Montați flanșa de strângere **47** și bolțul SDS **31**. Apăsați dispozitivul de blocare a axului **42** până când se fixează și strângeți bine bolțul SDS răsucindu-l în sens contrar mișcării acelor de ceasornic.
- Coborâți din nou lent apărătoarea.

Funcționare

► Înaintea oricărui intervenții asupra sculei electrice scoateți cablul de alimentare afară din priză.

Dispozitiv de siguranță la transport (vezi figura E)

Dispozitivul de siguranță la transport **9** permite manevrarea mai ușoară a sculei electrice în timpul transportului către diferite puncte de lucru.

Deblocarea sculei electrice (poziție de lucru)

- Împingeți puțin în jos brațul de tăiere acționând mânerul **12**, pentru a elibera dispozitivul de siguranță pentru transport **9**.
- Trageți complet afară dispozitivul de siguranță la transport **9**.
- Ridicați lent brațul de tăiere.

Asigurarea sculei electrice (poziție de transport)

- Slăbiți șurubul de fixare **6**, în cazul în care acesta este strâns. Trageți brațul mașinii complet înspre înainte și strângeți din nou bine șurubul de fixare.
- Înșurubați în sus la maximum șurubul de ajustare **40**.
- Pentru blocarea mesei de lucru pentru ferăstrău **19** strângeți maneta de fixare **22**.
- Apăsați pârghia de blocare **13** și coborâți lent brațul mașinii acționând mânerul **12**.
- Coborâți brațul mașinii până când dispozitivul de siguranță la transport **9** va putea fi împins complet înapoi.

Pregătirea lucrului

Prelungirea mesei de lucru pentru ferăstrău (vezi figura F)

- Piesele lungi trebuie sprijinite sau proptite la capătul liber.
- Masa de lucru pentru ferăstrău poate fi extinsă la dreapta sau la stânga cu ajutorul prelungirilor mesei de lucru pentru ferăstrău **28**.
- Slăbiți șurubul de fixare **17**.
 - Trageți afară, până la lungimea dorită, prelungirea mesei de lucru pentru ferăstrău **28**.
 - Pentru fixarea prelungirii mesei de lucru pentru ferăstrău, strângeți din nou șurubul de fixare **17**.

Deplasarea șinei opritoare (vezi figura G)

La tăierea în unghi de înclinare vertical, în funcție de direcția de tăiere, trebuie să trageți afară respectiv să scoateți complet șina opritoare reglabilă din partea stângă sau dreaptă **2**.

272 | Română

Plaja unghiurilor de înclinare în plan vertical

-2°... 40°	stânga	- Slăbiți șurubul de blocare 37 . - Trageți complet afară șina opritoare reglabilă 2 .
-2°... 35°	dreapta	
>40°	stânga	- Slăbiți șurubul de blocare 37 . - Trageți complet afară șina opritoare reglabilă 2 .
>35°	dreapta	- Ridicați șina opritoare reglabilă și trageți-o afară.

Fixarea piesei de lucru (vezi figura H)

Pentru garantarea unei siguranțe optime de lucru, piesa de lucru trebuie întotdeauna bine fixată.

Nu prelucrați niciodată piese care sunt prea mici pentru a putea fi fixate.

- Apăsați strâns piesa de lucru pe șinele limitatoare **2** și **1**.
- Introduceți menghina din setul de livrare **39** într-una din găurile **30** prevăzute în acest scop.
- Slăbiți șurubul-fluture **51** și ajustați menghina potrivit piesei de lucru. Strângeți din nou bine șurubul-fluture.
- Strângeți bine bara filetată **50** și fixați astfel piesa de lucru.

Reglarea unghiurilor de înclinare în plan orizontal

Pentru garantarea unor tăieri precise, după o utilizare intensivă, trebuie să verificați reglajele de bază ale sculei electrice și dacă este cazul, să executați din nou aceste reglaje (vezi „Verificarea și refacerea reglajelor de bază”, pagina 274).

Reglarea unghiurilor de înclinare standard în plan orizontal (vezi figura I1)

Pentru reglarea rapidă și precisă a unghiurilor de înclinare utilizate frecvent, masa de lucru pentru ferăstrău este prevăzută cu marcaje crestate **26**:

stânga	dreapta
0°	
15°; 22,5°; 31,6°; 45°	15°; 22,5°; 31,6°; 45°; 60°

- Detensionați maneta de fixare **22**, în cazul în care este strânsă.
- Trageți pârghia **23** și rotiți masa de lucru pentru ferăstrău **19** spre stânga sau dreapta, până în dreptul marcajului crestat dorit.
- Eliberați din nou pârghia. Pârghia trebuie să se fixeze perceptibil în marcajul crestat.

Reglarea unghiurilor de înclinare în plan orizontal (vezi figura I2)

Unghiul de înclinare în plan orizontal poate fi reglat într-un domeniu de la 52° (la stânga) până la 60° (la dreapta).

- Detensionați maneta de fixare **22**, în cazul în care este strânsă.
- Trageți pârghia **23** și apăsați simultan clema de blocare **21** până când aceasta se înclichetează în canelura prevăzută în acest scop. Astfel masa de lucru pentru ferăstrău se va putea mișca liber.

- Întoarceți la stânga sau la dreapta masa de lucru pentru ferăstrău **19** acționând maneta de fixare până când indicatorul de unghiuri **25** indică unghiul de înclinare dorit.

Pentru unghiuri de înclinare mai mari de 45°:

- Trageți complet în afară prelungirea mesei de lucru pentru ferăstrău **28** (vezi „Prelungirea mesei de lucru pentru ferăstrău”, pagina 271).
- Strângeți din nou la loc maneta de fixare **22**.
- Pentru a detensiona din nou pârghia **23** (la reglarea unghiurilor de înclinare standard), trageți pârghia în sus. Clema de blocare **21** sare înapoi în poziția sa inițială iar pârghia **23** se poate angrena din nou în marcajele crestate **26**.

Reglarea unghiului de înclinare în plan vertical

Pentru garantarea unor tăieri precise, după o utilizare intensivă, trebuie să verificați reglajele de bază ale sculei electrice și dacă este cazul, să executați din nou aceste reglaje (vezi „Verificarea și refacerea reglajelor de bază”, pagina 274).

Unghiul de înclinare în plan vertical poate fi reglat în plaja dintre 47° (în partea stângă) și 47° (în partea dreaptă).

Pentru reglarea rapidă și precisă a unghiurilor de înclinare utilizate frecvent, sunt prevăzute poziții de oprire pentru unghiurile de 0°, 47°, 45°, 33,9° și 22,5°.

- **În cazul tăierilor cu unghi de înclinare în plan vertical și al utilizării bolțului SDS 31, înainte de debitare, trebuie să vă asigurați, printr-un reglaj potrivit al limitatorului de adâncime, că bolțul SDS nu poate atinge în niciun caz suprafața piesei de lucru (vezi „Ajustarea limitatorului de reglare a adâncimii”, pagina 274).** Astfel este împiedicată deteriorarea bolțului SDS și/sau a piesei de lucru.

Reglarea domeniului unghiurilor de înclinare din partea stângă (vezi figura J1)

- Trageți complet afară prelungirea șinei opritoare din partea stângă **2** (vezi „Deplasarea șinei opritoare”, pagina 271).
- Eliberați pârghia de strângere **7**.
- Basculați spre stânga brațul de tăiere acționând mânerul **12** până când indicatorul de unghiuri **43** va arăta unghiul de înclinare dorit.
- Strângeți din nou bine pârghia de strângere **7**.

Reglarea întregului domeniu al unghiurilor de înclinare (vezi figura J2)

- Trageți înainte până la capăt, limitatorul **44**. Astfel veți putea folosi în întregime plaja unghiurilor de înclinare (spre stânga și dreapta).
- Trageți complet afară șina opritoare reglabilă din partea dreaptă **2** (vezi „Deplasarea șinei opritoare”, pagina 271). Dacă doriți să folosiți în întregime plaja unghiurilor de înclinare, trebuie să trageți complet afară respectiv să scoateți complet și șina opritoare reglabilă din partea stângă **2**.
- Eliberați pârghia de strângere **7**.
- Basculați spre stânga sau spre dreapta brațul de tăiere acționând mânerul **12** până când indicatorul de unghiuri **43** sau **5** va arăta unghiul de înclinare dorit.
- Strângeți din nou bine pârghia de strângere **7**.

Reglarea unghiurilor de înclinare standard în plan vertical (vezi figura J3)

Unghi de înclinare standard de 0°:

- Basculați puțin spre stânga brațul mașinii acționând mânerul **12** și împingeți complet spre spate limitatorul **44**.

Unghiuri de înclinare standard 47°, 45°, 33,9° și 22,5°:

- Rotiți limitatorul din stânga sau din dreapta **3**, până când unghiul standard dorit de înclinare va fi fixat pe marcajul cu săgeată.

Punere în funcțiune

- ▶ **Atenție la tensiunea rețelei de alimentare! Tensiunea sursei de curent trebuie să coincidă cu datele de pe plăcuța indicatoare a tipului sculei electrice. Sculele electrice înscrise pe 230 V pot funcționa și racordate la 220 V.**

Pornire (vezi figura K)

Pentru a economisi energie, țineți scula electrică pornită numai atunci când o folosiți.

- Pentru **punerea în funcțiune** apăsați întrerupătorul pornit/oprit **32** și mențineți-l apăsat.

Indicație: Din considerente privind siguranța, întrerupătorul pornit/oprit **32** nu poate fi blocat, ci trebuie apăsat neîntrerupt, în timpul funcționării ferăstrăului.

Numai prin apăsarea pârghiei de blocare **13** brațul mașinii va putea fi deplasat în jos.

- De aceea, pentru **tăiere**, după ce ați acționat întrerupătorul pornit/oprit **32**, în mod suplimentar trebuie să apăsați pârghia de blocare **13**.

Oprire

- Pentru **oprirea** sculei electrice eliberați întrerupătorul pornit/oprit **32**.

Limitarea curentului de pornire (nu este disponibil la toate modele de execuție specifice diferitelor țări)

Limitatorul electronic al curentului de pornire limitează puterea în momentul conectării sculei electrice, făcând posibilă exploatarea acestuia prin racordare la un circuit electric protejat de o siguranță de 16 A.

Indicație: Dacă imediat după pornire scula electrică funcționează la turație maximă, înseamnă că limitatorul curentului de pornire s-a defectat. Scula electrică trebuie trimisă neîntârziat la centrul de asistență service, vezi adresele la paragraful „Asistență clienți și consultanță privind utilizarea”, pagina 277.

Instrucțiuni de lucru

- ▶ **Înainte oricăror intervenții asupra sculei electrice scoateți cablul de alimentare afară din priză.**

Instrucțiuni generale privind tăierea cu ferăstrăul

- ▶ **Înainte de tăiere, strângeți întotdeauna bine maneta de fixare **22** și pârghia de strângere **7**.** În caz contrar pânza de ferăstrău ar putea devia de la linia de tăiere în piesa de lucru.

- ▶ **Menghinele sau celelalte componente ale sculei electrice. Îndepărtați limitatoarele auxiliare care au fost eventual montate sau ajustați-le în mod corespunzător.**

Feriți pânza de ferăstrău de lovitură și șocuri. Nu expuneți pânza de ferăstrău unei apăsări laterale.

Nu prelucrați piese de lucru deformate. Piesa de lucru trebuie să aibă întotdeauna o muchie dreaptă pentru așezare pe șina opritoare.

Piese lungi trebuie sprijinite sau proptite la capătul liber.

Marcarea liniei de tăiere (vezi figura L)

Două raze laser vă indică lățimea de tăiere a pânzei de ferăstrău. Astfel puteți poziționa exact piesa de lucru în vederea tăierii, fără a deschide apărațoarea disc.

- Conectați razele laser acționând comutatorul **33**.
- Ajustați-vă marcajul de tăiere pe piesa de lucru între cele două raze laser.

Indicație: Înainte de tăiere verificați dacă lățimea de tăiere mai este încă indicată corect (vezi „Ajustarea laserului”, pagina 274). Razele laser se pot deregla, de exemplu, din cauza vibrațiilor datorate unei utilizări intensive a sculei electrice.

Poziția operatorului (vezi figura M)

- ▶ **Nu vă postați pe aceeași linie cu pânza de ferăstrău, în fața sculei electrice, ci poziționați-vă întotdeauna lateral față de pânza de ferăstrău.** În acest mod corpul vă va fi protejat în cazul unui posibil recul.

- Feriți-vă mâinile, degetele și brațele de pânza de ferăstrău care se rotește.
- Nu vă încrucișați brațele în fața brațului de tăiere.

Dimensiuni admise pentru piesele de lucru

Dimensiuni maxime piese de lucru:

Unghi de înclinare		Înălțime x lățime [mm]
orizontal	vertical	
0°	0°	85 x 370 70 x 400*
45°	0°	85 x 250
0°	45° (stânga)	60 x 360
0°	45° (dreapta)	38 x 370
45°	45° (stânga)	60 x 240
45°	45° (dreapta)	38 x 250

*cu distanțier (vezi figura N)

Dimensiuni minime piese de lucru (= toate piesele de lucru care pot fi fixate în partea stângă sau dreaptă a pânzei de ferăstrău cu menghina din setul de livrare **39**):

200 x 40 mm (lungime x lățime)

Adâncime de tăiere max. (0°/0°):

- 70 mm
- 120 mm (cu distanțier (vezi figura N))

Schimbarea plăcilor intermediare (vezi figura O)

Plăcile intermediare roșii **20** se pot uza după o utilizare mai îndelungată a sculei electrice.

Înlocuiți plăcile intermediare defecte.

274 | Română

- Aduceți scula electrică în poziție de lucru.
- Deșurubați șuruburile **53** cu cheia imbus (4 mm) **38** și extrageți plăcile intermediare vechi.
- Montați noua placă intermediară din partea dreaptă.
- Înșurubați placa intermediară cu șuruburile **53** cât mai de parte posibil spre dreapta, astfel încât pânda de ferăstrău, pe toată lungimea sa, să nu intre în contact cu placa intermediară.
- Repetați pașii de lucru în mod analog la montarea noii plăci intermediare din partea stângă.

Tăiere cu ferăstrăul

► **Înainte de tăiere, strângeți întotdeauna bine maneta de fixare 22 și pârghia de strângere 7.** În caz contrar pânda de ferăstrău ar putea devia de la linia de tăiere în piesa de lucru.

Reglarea turației (nu este disponibil la toate modele de execuție specifice diferitelor țări)

Cu ajutorul regulatorului de turație **8** puteți ajusta fără trepte turația sculei electrice, chiar în timpul funcționării acesteia.

Treapta de turație	Turație	Material
1	3100 rot./min	Aluminiu
2	3300 rot./min	
3	3450 rot./min	Materiale plastice
4	3650 rot./min	
5	3800 rot./min	Lemn
6	4000 rot./min	

Tăiere fără mișcare de tracțiune (retezare) (vezi figura P)

- Pentru tăierile fără mișcare de tracțiune (piese de lucru mici) slăbiți șurubul de fixare **6**, în cazul în care acesta este strâns. Împingeți brațul mașinii până la punctul de oprire în direcția șinelor limitatoare **2** și **1** și strângeți din nou șurubul de fixare **6**.
- Dacă este necesar, reglați unghiul de înclinare dorit.
- Fixați prin strângere piesa de lucru în funcție de dimensiunile acesteia.
- Porniți scula electrică.
- Apăsăți pârghia de blocare **13** și coborâți lent brațul mașinii acționând mânerul **12**.
- Tăiați piesa de lucru cu avans uniform.
- Deconectați scula electrică și așteptați ca pânda de ferăstrău să se oprească complet.
- Ridicați lent brațul mașinii.

Tăiere cu mișcare de tracțiune

- Pentru tăierile executate cu dispozitivul de tracțiune **36** (piese de lucru late) slăbiți șurubul de fixare **6**, în cazul în care acesta este strâns.
- Dacă este necesar, reglați unghiul de înclinare dorit.
- Fixați prin strângere piesa de lucru în funcție de dimensiunile acesteia.
- Depărtați brațul mașinii de șina opritoare **1**, până când pânda de ferăstrău ajunge în fața piesei de lucru.
- Porniți scula electrică.

- Apăsăți pârghia de blocare **13** și coborâți lent brațul mașinii acționând mânerul **12**.
- Apăsăți acum brațul mașinii împingându-l în direcția șinei opritoare **1** și tăiați piesa de lucru cu avans uniform.
- Deconectați scula electrică și așteptați ca pânda de ferăstrău să se oprească complet.
- Ridicați lent brațul mașinii.

Tăierea pieselor de lucru la aceeași lungime (vezi figura Q)

Pentru tăierea ușoară la aceeași lungime a pieselor de lucru puteți întrebuița limitatorul de reglare a lungimii **54** (accesoriu).

Puteți monta limitatorul de reglare în lungime în ambele părți ale prelungirii mesei de lucru pentru ferăstrău **28**.

- Slăbiți șurubul de blocare **55** și ridicați limitatorul de reglare în lungime **54** deasupra șurubului de fixare **56**.
- Strângeți din nou bine șurubul de blocare **55**.
- Regăți prelungirea mesei de lucru pentru ferăstrău **28** la lungimea dorită (vezi „Prelungirea mesei de lucru pentru ferăstrău”, pagina 271).

Ajustarea limitatorului de reglare a adâncimii (tăierea de canale) (vezi figura R)

Limitatorul de adâncime trebuie deplasat dacă doriți să tăiați un canal.

- Rabatați spre înainte limitatorul de reglare a adâncimii **41**.
- Apăsăți pârghia de blocare **13** și întoarceți brațul de tăiere în poziția dorită.
- Răsuciți șurubul de ajustare **40** până când capătul șurubului ajunge să atingă limitatorul de reglare a adâncimii **41**.
- Ridicați lent brațul mașinii.

Piese de lucru speciale

Atunci când tăiați piese de lucru îndoite sau rotunde, acestea trebuie asigurate în mod special împotriva alunecării. La linia de tăiere nu trebuie să existe niciun spațiu, cât de mic, între piesa de lucru, șina opritoare și masa de lucru pentru ferăstrău.

Dacă este necesar, va trebui să confecționați suporturi speciale de susținere.

Verificarea și refacerea reglajelor de bază

Pentru asigurarea unor tăieri precise, după o utilizare intensivă, trebuie să verificați reglajele de bază ale sculei electrice, iar dacă este cazul, să le refacăți.

În acest scop aveți nevoie de experiență și de o unealtă specială corespunzătoare.

Această operație se execută rapid și fiabil la un centru de service și asistență tehnică post-vânzări Bosch.

Ajustarea laserului

Indicație: Pentru testarea funcției laser, scula electrică trebuie să fie racordată la rețeaua de alimentare cu energie electrică.

► **Nu acționați niciodată întrerupătorul pornit oprit în timpul ajustării laserului (de exemplu la mișcarea brațului de tăiere).** Pornirea accidentală a sculei electrice poate provoca vătămări corporale.

- Aduceți scula electrică în poziție de lucru.
- Rotiți masa de lucru pentru ferăstrău **19** până la marcajul crestat **26** pentru 0°. Pârghia **23** trebuie să se fixeze perceptibil în marcajul crestat.

Verificare: (vezi figura S1)

- Trasați pe piesa de lucru o linie de tăiere dreaptă.
- Apăsați pârghia de blocare **13** și coborâți lent brațul mașinii acționând mânerul **12**.
- Îndreptați astfel piesa de lucru încât dinții pânzei de ferăstrău să se alinieze la linia de tăiere.
- Fixați piesa de lucru în această poziție și ridicati din nou lent brațul mașinii.
- Fixați prin strângere piesa de lucru.
- Conectați razele laser acționând comutatorul **33**.

Razele laser trebuie să se afle, pe toată lungimea lor, la aceeași distanță în stânga și dreapta față de linia de tăiere marcată pe piesa de lucru, chiar și atunci când se coboară brațul mașinii.

Reglarea coliniarității: (vezi figura S2)

- Răsuciți șurubul de ajustare respectiv **57** cu cheia imbus (2 mm) **58**, până când razele laser se vor afla, pe toată lungimea lor, la aceeași distanță față de linia de tăiere marcată pe piesa de lucru.

O răsucire executată în sens contrar mișcării acelor de ceasornic deplasează raza laser de la stânga la dreapta, în timp ce o răsucire în sensul mișcării acelor de ceasornic deplasează raza laser de la dreapta la stânga.

Paralelism: (vezi figura S3)

- Scoateți cele patru șuruburi **59** ale capacului de protecție al laserului **14** cu o șurubelniță în cruce.

Indicație: Pentru a ajunge la șuruburile anterioare ale capacului de protecție al laserului, trebuie să rabatați spre spate apătoarea disc.

- Slăbiți șurubul de fixare **60** (aprox. 1–2 ture) cu cheia imbus (2 mm) **58**.

Nu deșurubați complet șurubul.

- Deplasați spre dreapta sau stânga placa de montaj a laserului, până când razele laser vor fi paralele pe toată lungimea lor cu linia de tăiere marcată pe piesa de lucru.
- Țineți placa de montaj a laserului în această poziție și strângeți din nou bine șurubul de fixare **60**.
- După reglare, verificați din nou paralelismul cu linia de tăiere. Dacă este necesar, reglați din nou razele laser cu șuruburile de ajustare **57**.
- Prindeți la loc capacul de protecție al laserului **14**.

Reglarea devierii laterale produse de mișcarea brațului mașinii: (vezi figura S4)

- Scoateți cele patru șuruburi **59** ale capacului de protecție al laserului **14** cu o șurubelniță în cruce.

Indicație: Pentru a ajunge la șuruburile anterioare ale capacului de protecție al laserului, trebuie să rabatați spre spate apătoarea disc.

- Slăbiți cele două șuruburi de fixare **61** (aprox. 1–2 ture) cu cheia imbus (2 mm) **58**.
- Nu deșurubați complet șuruburile.
- Deplasați carcasa laserului spre dreapta sau stânga, până când razele laser nu vor mai devia lateral în momentul mișcării descendente a brațului mașinii.

- După reglare, verificați din nou paralelismul cu linia de tăiere. Dacă este necesar, reglați din nou razele laser cu șuruburile de ajustare **57**.
- Țineți carcasa laserului în această poziție și strângeți din nou bine șuruburile de fixare **61**.
- Prindeți la loc capacul de protecție al laserului **14**.

Reglarea unghiului de înclinare standard de 0° (în plan vertical)

- Aduceți scula electrică în poziție de lucru.
- Rotiți masa de lucru pentru ferăstrău **19** până la marcajul crestat **26** de 0°. Pârghia **23** trebuie să se înclicheteze perceptibil în marcajul crestat.

Verificare: (vezi figura T1)

- Reglați un șablon de unghiuri la 90° și puneți-l pe masa de lucru pentru ferăstrău **19**.

Brațul șablonului de unghiuri trebuie să fie coliniar cu pânza de ferăstrău **48** pe toată lungimea sa.

Reglare: (vezi figura T2)

- Eliberați pârghia de strângere **7**.
- Împingeți complet spre spate opritorul **44**.
- Slăbiți contrapiulița șurubului opritor **62** cu o cheie inelară sau fixă uzuală din comerț (10 mm).
- Înșurubați sau deșurubați șurubul opritor până când brațul șablonului de unghiuri va fi coplanar cu pânza de ferăstrău pe toată lungimea sa.
- Strângeți din nou bine pârghia de strângere **7**.
- Apoi strângeți din nou la loc contrapiulițele șurubului opritor **62**.

În cazul în care, după reglare, indicatoarele de unghiuri **43** și **5** nu vor fi coliniare cu marcajele de 0° de pe scala divizată **4**, slăbiți șuruburile de fixare ale indicatoarelor de unghiuri cu o șurubelniță în cruce și aliniați indicatoarele de unghiuri de-a lungul marcajelor de 0°.

Reglarea unghiului de înclinare standard de 45° (stânga, în plan vertical)

- Aduceți scula electrică în poziție de lucru.
- Rotiți masa de lucru pentru ferăstrău **19** până la marcajul crestat **26** pentru 0°. Pârghia **23** trebuie să se fixeze perceptibil în marcajul crestat.
- Scoateți șina opritoare reglabilă din partea stângă **2** (vezi „Deplasarea șinei opritoare”, pagina 271).
- Rotiți limitatorul din stânga **3**, până când unghiul standard de înclinare la 45° va fi fixat pe marcajul cu săgeată.
- Eliberați pârghia de strângere **7**.
- Basculați spre stânga brațul mașinii acționând mânerul **12**, până când șurubul opritor **63** se va sprijini pe limitatorul **3**.

Verificare: (vezi figura U1)

- Reglați șablonul de unghiuri la 45° și puneți-l pe masa de lucru pentru ferăstrău **19**.

Brațul șablonului de unghiuri trebuie să fie coliniar cu pânza de ferăstrău **48** pe toată lungimea sa.

Reglare: (vezi figura U2)

- Slăbiți contrapiulițele șurubului opritor **63** cu o cheie inelară sau fixă uzuală din comerț (10 mm).

276 | Română

- Înșurubați sau deșurubați șurubul opritor până când brațul șablonului de unghiuri va fi coplanar cu pânda de ferăstrău pe toată lungimea sa.
- Strângeți din nou bine pârghia de strângere **7**.
- Apoi strângeți din nou bine contrapiulițele șurubului opritor **63**.

Dacă, după reglare, indicatoarele de unghiuri **43** și **5** nu sunt coliniare cu marcajele de 45° ale scalei gradate **4**, verificați mai întâi încă o dată reglajul de 0° pentru unghiul de înclinare și indicatoarele de unghiuri. Apoi reglați din nou unghiul de înclinare de 45°.

Reglarea unghiului de înclinare standard de 45° (dreapta, în plan vertical)

- Aduceți scula electrică în poziție de lucru.
- Rotiți masa de lucru pentru ferăstrău **19** până la marcajul crestat **26** pentru 0°. Pârghia **23** trebuie să se fixeze perceptibil în marcajul crestat.
- Scoateți șina opritoare reglabilă din partea dreaptă **2** (vezi „Deplasarea șinei opritoare”, pagina 271).
- Trageți spre înainte, până la capăt, limitatorul **44**.
- Rotiți limitatorul din dreapta **3**, până când unghiul standard de înclinare la 45° va fi fixat pe marcajul cu săgeată.
- Eliberați pârghia de strângere **7**.
- Basculați spre dreapta brațul mașinii acționând mânerul **12**, până când șurubul opritor **64** se va sprijini pe limitatorul **3**.

Verificare: (vezi figura V1)

- Reglați la 135° un șablon de unghiuri și așezați-l pe masa de lucru pentru ferăstrău **19**.

Brațul șablonului de unghiuri trebuie să fie coliniar cu pânda de ferăstrău **48** pe toată lungimea sa.

Reglare: (vezi figura V2)

- Slăbiți contrapiulițele șurubului opritor **64** cu o cheie inelată sau fixă uzuală din comerț (10 mm).
- Înșurubați sau deșurubați șurubul opritor până când brațul șablonului de unghiuri va fi coplanar cu pânda de ferăstrău pe toată lungimea sa.
- Strângeți din nou bine pârghia de strângere **7**.
- Apoi strângeți din nou bine contrapiulițele șurubului opritor **64**.

Dacă, după reglare, indicatoarele de unghiuri **43** și **5** nu sunt coliniare cu marcajele de 45° ale scalei gradate **4**, verificați mai întâi încă o dată reglajul de 0° pentru unghiul de înclinare și indicatoarele de unghiuri. Apoi reglați din nou unghiul de înclinare de 45°.

Alinierea scalei gradate pentru unghiuri de înclinare în plan orizontal

- Aduceți scula electrică în poziție de lucru.
- Rotiți masa de lucru pentru ferăstrău **19** până la marcajul crestat **26** pentru 0°. Pârghia **23** trebuie să se fixeze perceptibil în marcajul crestat.

Verificare: (vezi figura W1)

- Reglați un șablon de unghiuri la 90° și puneți-l între șina opritoare **1** și pânda de ferăstrău **48** pe masa de lucru pentru ferăstrău **19**.

Brațul șablonului de unghiuri trebuie să fie coliniar cu pânda de ferăstrău **48** pe toată lungimea sa.

Reglare: (vezi figura W2)

- Slăbiți cele patru șuruburi de ajustare **65** cu cheia imbus (4 mm) **38** și răsuciți masa de lucru pentru ferăstrău **19** împreună cu scala gradată **27** până când brațul șablonului de unghiuri va fi coliniar pe toată lungimea sa cu pânda de ferăstrău.
- Strângeți din nou bine șuruburile.

În cazul în care, după reglare, indicatorul de unghiuri **25** nu este coliniar cu marcajul de 0° al scalei gradate **27**, slăbiți șurubul **66** cu o șurubelniță în cruce și aliniați indicatorul de unghiuri de-a lungul marcajului de 0°.

Transport (vezi figura X)

Înainte de transportarea sculei electrice trebuie să parcurgeți pașii următori:

- Slăbiți șurubul de fixare **6**, în caz că este strâns. Trageți complet înainte brațul mașinii și strângeți bine din nou șurubul de fixare.
- Asigurați-vă că limitatorul de reglare a adâncimii **41** este rabatat complet spre spate iar, la mișcarea brațului mașinii, șurubul de ajustare **40** trece prin degajare fără a atinge limitatorul de reglare a adâncimii.
- Aduceți scula electrică în poziție de transport.
- Îndepărtați toate accesoriile care nu pot fi fixate strâns pe scula electrică.
- În vederea transportului, pe cât posibil, depozitați într-un recipient închis pânde de ferăstrău nefolosite.
- Prindeți cablul de la rețea cu banda velcro **67**.
- Transportați scula electrică ținând-o de mânerul de transport **10** sau apucați-o de mânerul lateral **29** ale mesei de lucru pentru ferăstrău.

► În scopul evitării producerii de traumatisme ale spatelui, scula electrică se va transporta întotdeauna de către două persoane.

► Pentru transportul sculei electrice folosiți numai echipamentele de transport și în niciun caz dispozitivele de protecție.

Întreținere și service**Întreținere și curățare**

Dacă este necesară înlocuirea cablului de racordare, pentru a evita punerea în pericol a siguranței exploatarei, această operație se va executa de către Bosch sau de către un centru autorizat de asistență tehnică post-vânzări pentru scule electrice Bosch.

Curățare

Pentru a putea lucra bine și sigur, mențineți curate scula electrică și fantele de aerisire ale acesteia.

Apărătoarea trebuie întotdeauna să se poată mișca liber și să se închidă automat. De aceea, mențineți permanent curată zona din jurul apărătorii.

După fiecare operație îndepărtați praful și așchiile, prin suflarea cu aer comprimat sau cu o pensulă.

Curățați regulat rola culisantă **16**.

Măsurii pentru reducerea zgomotului

Măsurii luate de producător:

- Pornire lentă
- Livrare cu o пânză de ferăstrău specială, pentru atenuarea zgomotului

Măsurii care trebuie luate de către utilizator:

- Montaj cu vibrații reduse pe o suprafață de lucru stabilă
- Folosirea пъnzел de ferăstrăу с функции de atenuare a zgomotului
- Curățare regulată a пъnzei de ferăstrăу și a sculei electrice

Accesorii

	Număr de identificare
Menghină	1 609 B02 585
Plăci intermediare	1 609 B04 724
Sac pentru praf	1 609 B05 010
Limitator de reglare a lungimii	1 609 B02 365
Șurub de blocare limitator de reglare a lungimii	1 609 B00 263

Пъnze de ferăstrăу pentru lemn și placaje, панели и șипци

Пънза de ferăstrăу 305 x 30 mm, 72 dinți 2 608 642 531

Пъnze de ferăstrăу pentru material plastic și metale neferoase

Пънза de ferăstrăу 305 x 30 mm, 96 dinți 2 608 642 529

Пъnze de ferăstrăу pentru toate tipurile de parchet laminat

Пънза de ferăstrăу 305 x 30 mm, 96 dinți 2 608 642 137

Asistență clienți și consultanță privind utilizarea

Сerviciul de asistență clienți vă рăспunde la întrebări privind repararea și întreținerea produsului dumneavoastră cât și piesele de schimb. Găsiți desenele de ansamblu și informații privind piesele de schimb și la:

www.bosch-pt.com

Echipa de consultanță Bosch vă рăспunde cu plăcere la întrebări privind produsele noastre și accesoriile acestora.

În caz de reclamații și comenzi de piese de schimb vă rugăm să indicați neapărat numărul de identificare compus din 10 cifre, conform plăcuței indicatoare a tipului produsului.

România

Robert Bosch SRL

Centru de service Bosch

Str. Horia Măcelariu Nr. 30 – 34

013937 București

Tel. service scule electrice: (021) 4057540

Fax: (021) 4057566

E-Mail: infoBSC@ro.bosch.com

Tel. consultanță clienți: (021) 4057500

Fax: (021) 2331313

E-Mail: infoBSC@ro.bosch.com

www.bosch-romania.ro

Eliminare

Sculele electrice, accesoriile și ambalajele trebuie direcționate către o stație de revalorificare ecologică.

Nu aruncați sculele electrice în gunoii menajer!

Numai pentru țările UE:

Conform Directivei Europene 2012/19/UE privind mașinile și aparatele electrice și electronice uzate și transpunerea acesteia în legislația națională, sculele electrice scoase din uz trebuie colectate separat și direcționate către o stație de revalorificare ecologică.

Sub rezerva modificărilor.

Български**Указания за безопасна работа****Общи указания за безопасна работа**

⚠ ВНИМАНИЕ За предпазване от токов удар, наранявания и пожар при ползване на електроинструменти трябва да се спазват също и следните основни правила за безопасност.

Прочетете всички приложени указания преди да използвате този електроинструмент и ги съхранявайте грижливо.

Използвания в указанията за безопасна работа термин „електроинструмент“ се отнася до захранвани от електрическата мрежа електроинструменти (със захранващ кабел) и до захранвани от акумулаторни батерии електроинструменти (без захранващ кабел).

Безопасност на работното място

- ▶ **Поддържайте работното си място чисто и добре осветено.** Безпорядъкът и недостатъчното осветление могат да спомогнат за възникването на трудова злополука.
- ▶ **Не работете с електроинструмента в среда с повишена опасност от възникване на експлозия, в близост до леснозапалими течности, газове или прахообразни материали.** По време на работа в електроинструментите се отделят искри, които могат да възпламенят прахообразни материали или пари.
- ▶ **Дръжте деца и странични лица на безопасно разстояние, докато работите с електроинструмента.** Ако вниманието Ви бъде отклонено, може да загубите контрола над електроинструмента.

Безопасност при работа с електрически ток

- ▶ **Щепселът на електроинструмента трябва да е подходящ за ползвания контакт. В никакъв случай не се допуска изменение на конструкцията на щепсела. Когато работите със занулени електроуреди, не използвайте адаптери за щепсела.** Ползването на оригинални щепсели и контакти намалява риска от възникване на токов удар.

278 | Български

- ▶ **Избягвайте допира на тялото Ви до заземени тела, напр. тръби, отоплителни уреди, пещи и хладилници.** Когато тялото Ви е заземено, рискът от възникване на токов удар е по-голям.
- ▶ **Предпазвайте електроинструмента си от дъжд и влага.** Проникването на вода в електроинструмента повишава опасността от токов удар.
- ▶ **Не използвайте захранващия кабел за цели, за които той не е предвиден, напр. за да носите електроинструмента за кабела или да извадите щепсела от контакта.** Предпазвайте кабела от нагриване, омасляване, допир до остри ръбове или до подвижни звена на машини. Повредени или усукани кабели увеличават риска от възникване на токов удар.
- ▶ **Когато работите с електроинструмент навън, използвайте само удължителни кабели, подходящи за работа на открито.** Използването на удължител, предназначен за работа на открито, намалява риска от възникване на токов удар.
- ▶ **Ако се налага използването на електроинструмента във влажна среда, използвайте предпазен прекъсвач за утечни токове.** Използването на предпазен прекъсвач за утечни токове намалява опасността от възникване на токов удар.

Безопасен начин на работа

- ▶ **Бъдете концентрирани, следете внимателно действията си и постъпвайте предпазливо и разумно.** Не използвайте електроинструмента, когато сте уморени или под влиянието на наркотични вещества, алкохол или упойващи лекарства. Един миг разсеяност при работа с електроинструмент може да има за последиствие изключително тежки наранявания.
- ▶ **Работете с предпазващо работно облекло и винаги с предпазни очила.** Носенето на подходящи за ползвания електроинструмент и извършваната дейност лични предпазни средства, като дихателна маска, здрави плътнотазворени обувки със стабилен грайфер, защитна каска или шумозаглушители (антифони), намалява риска от възникване на трудова злополука.
- ▶ **Избягвайте опасността от включване на електроинструмента по невнимание.** Преди да включите щепсела в захранващата мрежа или да поставите акумулаторната батерия, се уверявайте, че пусковият прекъсвач е в положение „изключено“. Ако, когато носите електроинструмента, държите пръста си върху пусковия прекъсвач, или ако подавате захранващо напрежение на електроинструмента, когато е включен, съществува опасност от възникване на трудова злополука.
- ▶ **Преди да включите електроинструмента, се уверявайте, че сте отстранили от него всички помощни инструменти и гаечни ключове.** Помощен инструмент, забравен на въртящо се звено, може да причини травми.
- ▶ **Избягвайте неестествени положения на тялото.** Работете в стабилно положение на тялото и във всеки момент поддържайте равновесие. Така ще можете да контролирате електроинструмента по-добре и по-безопасно, ако възникне неочаквана ситуация.

- ▶ **Работете с подходящо облекло.** Не работете с широки дрехи или украшения. Дръжте косата си, дрехите и ръкавици на безопасно разстояние от въртящи се звена на електроинструментите. Широките дрехи, украшенията, дългите коси могат да бъдат захванати и увлечени от въртящи се звена.
- ▶ **Ако е възможно използването на външна аспирационна система, се уверявайте, че тя е включена и функционира изправно.** Използването на аспирационна система намалява рисковете, дължащи се на отделящата се при работа прах.

Грижливо отношение към електроинструментите

- ▶ **Не претоварвайте електроинструмента.** Използвайте електроинструментите само съобразно тяхното предназначение. Ще работите по-добре и по-безопасно, когато използвате подходящия електроинструмент в зададения от производителя диапазон на натоварване.
- ▶ **Не използвайте електроинструмент, чиито пусков прекъсвач е повреден.** Електроинструмент, който не може да бъде изключван и включван по предвидения от производителя начин, е опасен и трябва да бъде ремонтиран.
- ▶ **Преди да промените настройките на електроинструмента, да замените работни инструменти и допълнителни приспособления, както и когато продължително време няма да използвате електроинструмента, изключвайте щепсела от захранващата мрежа и/или изваждайте акумулаторната батерия.** Тази мярка премахва опасността от задействане на електроинструмента по невнимание.
- ▶ **Съхранявайте електроинструментите на места, където не могат да бъдат достигнати от деца.** Не допускайте те да бъдат използвани от лица, които не са запознати с начина на работа с тях и не са прочели тези инструкции. Когато са в ръцете на неопитни потребители, електроинструментите могат да бъдат изключително опасни.
- ▶ **Поддържайте електроинструментите си грижливо.** Проверявайте дали подвижните звена функционират безукорно, дали не заклиняват, дали има счупени или повредени детайли, които нарушават или изменят функциите на електроинструмента. Преди да използвате електроинструмента, се погрижете повредените детайли да бъдат ремонтирани. Много от трудовите злополуки се дължат на недобре поддържани електроинструменти и уреди.
- ▶ **Поддържайте режещите инструменти винаги добре заточени и чисти.** Добре поддържаните режещи инструменти с остри ръбове оказват по-малко съпротивление и се водят по-леко.
- ▶ **Използвайте електроинструментите, допълнителните приспособления, работните инструменти и т. н., съобразно инструкциите на производителя.** При това се съобразявайте и с конкретните работни условия и операции, които трябва да изпълните. Използването на електроинструменти за различни от предвидените от производителя приложения повишава опасността от възникване на трудови злополуки.

Поддржане

- ▶ **Допускайте ремонтът на електроинструментите Ви да се извършва само от квалифицирани специалисти и само с използването на оригинални резервни части.** По този начин се гарантира съхраняване на безопасността на електроинструмента.

Указания за безопасна работа с циркуляри за ламперия

- ▶ **Поддържайте работното си място чисто.** Смесите от различни материали са особено опасни. Фини стружки от леки метали могат да се самовъзпламенят или да експлодират.
- ▶ **Когато не използвате електроинструмента, го съхранявайте на сигурно място. Мястото за съхраняване трябва да е сухо и да се заключва.** Това предотвратява повреждането на електроинструмента, докато се съхранява, както и работата с него на неопитни лица.
- ▶ **Използвайте електроинструмента само за материалите, които са изброени в раздела „Предназначение на електроинструмента“.** В противен случай електроинструментът може да се претовари.
- ▶ **Винаги застопорявайте обработвания детайл здраво. Не обработвайте детайли, които са твърде малки, за да бъдат застопорени механично.** В противен случай разстоянието между циркулярния диск и ръката Ви става опасно малко.
- ▶ **Поддържайте ръкохватките сухи, чисти и неомаслени.** Зацапани с масло или мазнини ръкохватки се плъзгат и водят до загуба на контрол над верижния трион.
- ▶ **Не използвайте електроинструмента, когато захранващият кабел е повреден. Ако по време на работа кабелът бъде повреден, не го допирайте; незабавно изключете щепсела от контакта.** Повредени захранващи кабели увеличават риска от токов удар.
- ▶ **Периодично проверявайте захранващия кабел и, ако установите повреда, предайте електроинструмента в оторизиран сервиз за електроинструменти на Бош, за да бъде заменен. Не работете с повреден захранващ кабел.** Така се гарантира запазване на сигурността на електроинструмента.
- ▶ **Не използвайте зъпени, напукани, огнати или повредени циркулярни дискове.** При циркулярни дискове със зъпени зъби или зъби с лош чапраз в резултат на тесния срез се увеличава триенето и съществува повишена опасност.
- ▶ **Никога не използвайте електроинструмента без монтирана вложка. Ако вложката се повреди, я заменяйте.** Ако вложката не е в безукорно състояние, съществува повишена опасност да се нараните от циркулярния диск.
- ▶ **Не използвайте циркулярни дискове от високолегирана бързорезна стомана (обозначена с HSS).** Такива циркулярни дискове са крехки и се чупят лесно.
- ▶ **Използвайте винаги циркулярни дискове, които са посочените размери и подходящ присъединителен отвор (напр. ромбоиден или кръгъл).** Циркулярни дискове, които не пасват на монтажните елементи на циркуляра, по време на работа бият и водят до загуба на контрол над електроинструмента.
- ▶ **Уверете се, че предпазният кожух функционира правилно и може да се движи свободно.** Никога не застопорявайте предпазния кожух в отворено положение.
- ▶ **Започвайте работа с електроинструмента само след като отстраните от работния плот всички предмети (помощни инструменти, отрязъци, стърготини и т.н.) освен обработвания детайл.** Малки дървени парченца или други предмети могат да бъдат ускорени и да Ви ударят с голяма скорост, ако влязат в контакт с въртящия се циркулярен диск.
- ▶ **Поддържайте пода чист от стружки и остатъци отрязаното.** Съществува опасност да се подхлъзнете.
- ▶ **Не заменяйте лазера или светодиода с такива от друг вид.** Лазери и светодиоди, които не са подходящи за този електроинструмент, могат да предизвикат опасности за намиращи се наблизо лица. Да се извърши ремонт или замяна в оторизиран сервиз за електроинструменти на Бош, за да се избегне влошаване на безопасността.
- ▶ **Никога не се опитвайте да отстранявате от зоната нарязане дребни отрязъци, стружки или др.п., докато електроинструментът работи.** Винаги първо поставете рамото на електроинструмента в изходна позиция и го изключвайте.
- ▶ **След спиране на работа не допирайте режещия диск, преди да се е охладил.** По време на работа режещият диск се нагрива силно.
- ▶ **Ако циркулярният диск се заклини, изключете електроинструмента и задръжте обработвания детайл неподвижно, докато циркулярният диск спре движението си напълно. За да се избегне опасността от откат, се допуска детайлът да се мести само като циркулярният диск е в покой.** Преди да включите електроинструмента отново, отстранете причината за заклиняването.
- ▶ **Никога не оставяйте електроинструмента без надзор, докато въртенето му не спре напълно.** Въртящите се по инерция режещи инструменти могат да причинят травми.
- ▶ **Не поставяйте ръцете си в близост до мястото нарязане, докато електроинструментът работи.** Съществува опасност да се нараните при допир до циркулярния диск.
- ▶ **Допирайте режещия диск до обработвания детайл само когато електроинструментът е включен.** В противен случай, ако зъбите се заклинят в детайла, съществува опасност от възникване на откат.
- ▶ **Не се качвайте върху електроинструмента.** Могат да станат сериозни злополуки, ако електроинструментът се преобърне или ако по невнимание допрете циркулярния диск.
- ▶ **Не повреждайте предупредителните табелки на електроинструмента.**

280 | Български

► **Електроинструментът се доставя с предупредителна табелка (обозначена с номер 34 на фигурата на електроинструмента на графичната страница).**



► **Ако текстът на предупредителната табелка не е на Вашия език, преди пускане в експлоатация залепете върху табелката включения в комплектовката стикер с текст на Вашия език.**



Не насочвайте лазерния лъч към хора и животни и внимавайте да не погледнете непосредствено срещу лазерния лъч или срещу негово отражение. Така можете да заслепите хора, да причините трудови злополуки или да предизвикате увреждане на очите.

► **Ако лазерният лъч попадне в очите, ги затворете възможно най-бързо и отдръпнете главата си от лазерния лъч.**

► **За наблюдаване на източника на лъчи не използвайте увеличителни оптични инструменти, като бинокъл и др.п. Може да увредите очите си.**

► **Не насочвайте лъча към лица, които гледат през бинокъл или др.п. инструменти.** Така можете да увредите очите им.

► **Не извършвайте изменения по лазерното оборудване.** Описаните в това ръководство стъпки за настройване могат да се използват безопасно.

► **Осигурявайте обработвания детайл.** Детайл, захванат с подходящи приспособления или скоби, е застопорен по здраво и сигурно, отколкото, ако го държите с ръка.

Символи

Следните символи могат да бъдат важни в процеса на експлоатация на Вашия електроинструмент. Моля, запомнете символите и значението им. Правилното интерпретиране на символите и тяхното значение ще Ви помогнат при добротото и по-сигурно ползване на електроинструмента.

Символи и тяхното значение



► **Лазерен лъч не гледайте срещу лазерния лъч Лазер клас 2**



► **Не поставяйте ръцете си в близост до мястото на рязане, докато електроинструментът работи.** Съществува опасност да се нараните при допир до циркулярния диск.



► **Работете с противопрахова маска.**

Символи и тяхното значение



► **Работете с предпазни очила.**



► **Работете с шумозаглушители.** Въздействието на шум може да предизвика загуба на слух.

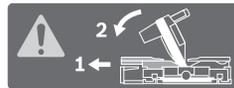


► **Опасна зона! По възможност дръжте ръцете и пръстите си на разстояние от тази зона.**

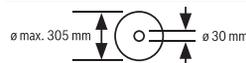
1	3100 min ⁻¹	
2	3300 min ⁻¹	
3	3450 min ⁻¹	
4	3650 min ⁻¹	
5	3800 min ⁻¹	
6	4000 min ⁻¹	

Таблицата показва препоръчителната скорост на въртене в зависимост от обработвания материал: алуминий, пластмаса, дърво.

(не е налично при някои специфични изпълнения за съответните страни)



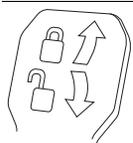
При рязане под ъгъл във вертикална равнина регулируемите опорни шини трябва да бъдат издърпани навън, респ. да бъдат демонтирани.



Съобразявайте се с размерите на циркулярния диск. Отворът му трябва да пасва без луфт на присъединителното стъпало на вала. Не използвайте редуциращи звена или адаптери.



Показва посоката на въртене на SDS-щифта за затягане на диска (обратно на часовниковата стрелка) и за освобождаване на диска (по часовниковата стрелка).



Застопоряващият лост затворен: Фиксира се настроеният ъгъл на наклона на среза във вертикална равнина.
Застопоряващият лост отворен: Наклонът на среза във вертикална равнина може да бъде променян.

Описание на продукта и възможностите му



Прочетете внимателно всички указания. Неспазването на приведените по-долу указания може да доведе до токов удар, пожар и/или тежки травми.

Предназначение на електроинструмента

Електроинструментът е предназначен за изпълняване на надлъжни и напречни срезове в дървесни материали, монтиран неподвижно върху работен плот. При това са възможни наклони на срезовете в хоризонтална равнина от -52° до $+60^\circ$ както и във вертикална равнина 47° (наляво) до 47° (надясно).

Електроинструментът е проектиран с мощност да разрязва твърд и мек дървесен материал, както и ПДЧ и фазерни плоскости.

При използване на подходящи циркулярни дискове е възможно и разрязването на алуминиеви профили и пластмаси.

Изобразени елементи

Номерирането на изобразените модули се отнася до фигурите на електроинструмента на графичните страници.

- 1 Опорна шина
- 2 Регулируема опорна шина
- 3 Опора за стандартен наклон на среза във вертикална равнина 47° , 45° , $33,9^\circ$ и $22,5^\circ$
- 4 Скала за наклона на среза (във вертикална равнина)
- 5 Стрелка за отчитане на диапазона на наклона на среза (във вертикална равнина) надясно
- 6 Винт за застопоряване на приспособлението за изтегляне
- 7 Застопоряващ лост за произволни наклони на среза (във вертикална равнина)
- 8 Лост за регулиране на скоростта на въртене (не е налично при някои специфични изпълнения за съответните страни)
- 9 Бутон за застопоряване при транспортиране
- 10 Ръкохватка за пренасяне
- 11 Предпазен кожух
- 12 Ръкохватка
- 13 Застопоряващ лост
- 14 Предпазно капаче на лазера
- 15 Шарнирно окачен предпазен кожух
- 16 Ролка
- 17 Застопоряващ винт за удължителя на работния плот
- 18 Монтажни отвори
- 19 Маса
- 20 Вложка
- 21 Застопоряваща скоба
- 22 Ръкохватка за застопоряване под произволен ъгъл (в хоризонтална равнина)
- 23 Лост за предварително установяване на наклона на среза (в хоризонтална равнина)
- 24 Опорен крак
- 25 Стрелка за отчитане на ъгъла (в хоризонтална равнина)
- 26 Канали за фиксиране на стандартни ъгли
- 27 Скала за наклона на среза (в хоризонтална равнина)
- 28 Удължител на стенда
- 29 Повърхност за захващане
- 30 Отвори за скоби
- 31 SDS-щифт
- 32 Пусков прекъсвач
- 33 Пусков прекъсвач за лазера (обозначаване на линията на среза)
- 34 Предупредителна табелка за лазерния лъч
- 35 Отвор за изхвърляне на стружките
- 36 Приспособление за теглене
- 37 Застопоряващ винт за регулируемата опорна шина
- 38 Шестостепенен ключ (6 mm/4 mm)
- 39 Винтова скоба
- 40 Регулиращ винт за дълбочинния ограничител
- 41 Дълбочинен ограничител
- 42 Бутон за застопоряване на вала
- 43 Стрелка за отчитане на диапазона на наклона на среза (във вертикална равнина) наляво
- 44 Опора за стандартен наклон на среза във вертикална равнина 0°
- 45 Предпазна пластина
- 46 Винт с глава с вътрешен шестостен за захващане на режещия лист
- 47 Застопоряващ фланец
- 48 Циркулярен диск
- 49 Вътрешен опорен фланец
- 50 Щанга с винтова резба
- 51 Винт с крилчата глава
- 52 Отвор за изходящия лазерен лъч
- 53 Винтове за вложката
- 54 Надлъжна опора
- 55 Застопоряващ винт за надлъжния ограничител
- 56 Застопоряващ винт на надлъжния ограничител
- 57 Регулиращ винт за позициониране на лазера (подравняване)
- 58 Шестостепенен ключ (2 mm)
- 59 Винтове за предпазното капаче на лазера
- 60 Застопоряващ винт за монтажната планка на лазера
- 61 Застопоряващ винт за корпуса на лазера
- 62 Опорен винт за наклон на среза 0° (във вертикална равнина)
- 63 Опорен винт за левия диапазон за срезове под наклон
- 64 Опорен винт за десния диапазон за срезове под наклон

282 | Български

- 65** Застопоряващи винтове на скалата **27** за скосяване (в хоризонтална равнина)
- 66** Винт за стрелката за отчитане на ъгъла (в хоризонтална равнина)

67 Лента със захващане „Велкро“

*Изобразените на фигурите и описаните допълнителни приспособления не са включени в стандартната окомплектовка на уреда. Изчерпателен списък на допълнителните приспособления можете да намерите съответно в каталога ни за допълнителни приспособления.

Технически данни

Циркуляр за ламперия		GCM 12 SDE	
Каталожен номер		3 601 M23 1..	3 601 M23 16.
Номинална консумирана мощност	W	1800	1450
Скорост на въртене на празен ход	min ⁻¹	3100–4000	3700
Ограничение на пусковия ток		●	–
Тип лазер	nm	635	635
	mW	< 1	< 1
Клас лазер		2	2
Дивергенция на лазерната линия	mrad (пълн ъгъл)	1,0	1,0
Маса съгласно ЕРТА-Procedure 01:2014	kg	28,4	28,4
Клас на защита		□/II	□/II
Размери на подходящи циркулярни дискове			
Диаметър на циркулярния диск	mm	305	305
Дебелина на тялото на диска	mm	1,7–2,6	1,7–2,6
Диаметър на отвора на диска	mm	30	30

Допустими размери на обработвания детайл (максимални/минимални) вижте страница 287.

Данните се отнасят до номинално напрежение [U] 230 V. При различно напрежение, както и при специалните изпълнения за някои страни данните могат да се различават.

Информация за излъчван шум и вибрации

Стойностите на излъчвания шум са определени съгласно EN 61029-1, EN 61029-2-9.

Равнището A на генерирания шум обикновено е: равнище на звуковото налягане 92 dB(A); мощност на звука 105 dB(A). Неопределеност K = 3 dB.

Работете с шумозаглушители!

Пълната стойност на вибрациите a_h (векторната сума по трите направления) и неопределеността K са определени съгласно EN 61029-2-9: $a_h = 2,5 \text{ m/s}^2$, K = 1,5 m/s^2 .

Равнището на генерираните вибрации, посочено в това Ръководство за експлоатация, е определено съгласно процедурата, дефинирана в EN 61029, и може да бъде използвано за сравняване с други електроинструменти. То е подходящо също и за предварителна ориентировъчна преценка на натоварването от вибрации.

Посоченото ниво на генерираните вибрации е представително за най-често срещаните приложения на електроинструмента. Все пак, ако електроинструментът се използва за други дейности, с други работни инструменти или ако не бъде поддържан, както е предписано, равнището на генерираните вибрации може да се промени. Това би могло да увеличи значително сумарното натоварване от вибрации в процеса на работа.

За точната преценка на натоварването от вибрации трябва да бъдат взимани предвид и периодите, в които електроинструментът е изключен или работи, но не се ползва. Това би могло значително да намали сумарното натоварване от вибрации.

Предписвайте допълнителни мерки за предпазване на работещия с електроинструмента от въздействието на вибрациите, например: техническо обслужване на електроинструмента и работните инструменти, поддържане на ръцете топли, целесъобразна организация на работните стъпки.

Монтиране

- Избягвайте включване по невнимание на електроинструмента. По време на монтирането и при извършване на каквито и да е дейности по електроинструмента щепселът трябва да е изключен от захранващата мрежа.

Окомплектовка

Преди пускане в експлоатация на електроинструмента проверете дали всички изброени по-долу елементи са налични в окомплектовката:

- Циркуляр за ламперия с монтиран диск
- Винтова скоба **39**
- Шестостепен ключ **38**
- Шестостепен ключ **58**
- SDS-цифт **31**

Упътване: Огледайте електроинструмента за евентуални повреди.

Преди да продължите използването на електроинструмента, трябва внимателно да проверите дали предпазните съоръжения или леко повредени детайли функционират изрядно и съобразно предназначението си. Проверете дали подвижните детайли функционират правилно и не се заклиняват или дали има други повредени детайли. Всички детайли трябва да са монтирани правилно и да изпълняват всички условия за безопасна работа.

Повредени предпазни съоръжения и детайли трябва да бъдат ремонтирани или заменени от квалифициран техник в оторизиран сервиз за електроинструменти на Бош.

Стационарно или мобилно монтиране

► **За осигуряване на сигурна работа с електроинструмента, преди да го използвате, трябва да го монтирате на равна и стабилна работна повърхност (напр. работен тезгях).**

Монтиране на работна повърхност (вижте фигури А1 – А2)

– Застопорете електроинструмента с подходящи винтови съединения към работната повърхност. За целта използвайте отворите **18**.

или

– Застопорете електроинструмента с обикновени винтови скоби, като го захванете за кратката към работната повърхност.

Монтиране към работен стенд на Бош

Стендовете GTA на Бош осигуряват сигурно захващане на електроинструмента към всякаква повърхност благодарение на регулируемите си по височина крака. Опорните повърхности за детайлите на стендовете служат за подпиране на дълги детайли.

► **Прочетете всички приложени към стенда предупреждения и указания.** Несъобразяването с предупрежденията и неспазването на указанията могат да имат за последствие токов удар, пожар и/или тежки травми.

► **Преди да монтирате електроинструмента, сглобете внимателно и правилно стенда.** Правилното сглобяване на стенда е важно, за да бъде избягната опасността от внезапното му разпадане по време на работа.

– Монтирайте електроинструмента към стенда, докато е в позиция за транспортиране.

Работа без монтиране (не се препоръчва!) (вижте фигура А3)

Ако в редки случаи не е възможно монтирането на електроинструмента към равна и стабилна работна повърхност, по изключение можете да го използвате и с подпорите му.

► **Без подпорите електроинструментът не стои стабилно и особено при разрязване под максимално възможни наклони съществува опасност да се преобърне.**

– Навийте или развийте опорния крак **24**, така че електроинструментът да стъпи стабилно на работната повърхност.

Система за прахоулавяне

► Прахове, отделящи се при обработването на материали като съдържащи олово бои, някои видове дървесина, минерали и метали могат да бъдат опасни за здравето. Контактът до кожата или вдишването на такива прахове могат да предизвикат алергични реакции и/или заболявания на дихателните пътища на работещия с електроинструмента или намиращи се наблизо лица. Определени прахове, напр. отделящите се при обработване на бук и дъб, се считат за канцерогенни, особено в комбинация с химикали за третиране на дървесина (хромат, консерванти и др.). Допуска се обработването на съдържащи азбест материали само от съответно обучени квалифицирани лица.

- Винаги работете със система за прахоулавяне.
- Осигурявайте добро проветряване на работното място.
- Препоръчва се използването на дихателна маска с филтър от клас P2.

Спазвайте валидните във Вашата страна законови разпоредби, валидни при обработване на съответните материали.

► **Избягвайте натрупване на прах на работното място.** Прахът може лесно да се самовъзпламени.

Прахоулавянето може да бъде блокирано от прах, стъргодини или откъртени от детайла парченца.

- Изключете електроинструмента и извадете щепселата от контакта.
- Изчакайте, докато циркулярният диск спре напълно.
- Открийте и отстранете причината за запушването.

Външна система за прахоулавяне (вижте фиг. В)

Към щуцера на отвора за изхвърляне на стружки **35** можете да включите и шланг на прахосмукачка (Ø 35 mm).

– Свържете шланга на прахосмукачката с отвора за изхвърляне на стружките **35**.

Използваната прахосмукачка трябва да е пригодна за работа с обработвания материал.

Ако при работа се отделя особено вреден за здравето прах или канцерогенен прах, използвайте специализирана прахосмукачка.

Смяна на режещия диск

► **При монтирането на циркулярния диск работете с предпазни ръкавици.** При допир до циркулярния диск съществува опасност да се нараните.

Използвайте само режещи дискове, чиято максимално допустима скорост на въртене е по-висока от скоростта на въртене на празен ход на Вашия електроинструмент.

Използвайте само циркулярни дискове, които съответстват на посочените в това ръководство за експлоатация данни и са изпитани по EN 847-1 и обозначени по съответния начин.

284 | Български

Използвайте само дискове, които се препоръчват от производителя на електроинструмента и са подходящи за обработвания от Вас материал. Това предотвратява прегряването на зъбите при рязане.

Монтиране с винт с вътрешен шестостен (вижте фигури С1 – С3)

Демонтиране на циркулярния диск:

- Поставете електроинструмента в работна позиция.
- Натиснете лоста **13**, завъртете до упор назад шарнирно окачения предпазен кожух **15** и след това отпуснете лоста.
- Задръжте предпазния кожух в тази позиция.
- Завъртете винта с глава с вътрешен шестостен **46** с помощта на шестостенния ключ (6 mm) **38** и едновременно натиснете бутона за блокиране на вала **42**, докато влезе с прещракване.
- Задръжте бутона за блокиране на вала **42** натиснат и развийте винта **46** като го въртите по посока на часовниковата стрелка (лява резба!).
- Демонтирайте застопоряващия фланец **47**.
- Извадете циркулярния диск **48**.
- Бавно спуснете шарнирно окачения предпазен кожух надолу.

Монтиране на циркулярния диск:

Ако е необходимо, почистете всички детайли, които ще монтирате.

- Натиснете лоста **13**, завъртете до упор назад шарнирно окачения предпазен кожух **15** и след това отпуснете лоста.
- Задръжте предпазния кожух в тази позиция.
- Поставете новия циркулярен диск на вътрешния застопоряващ фланец **49**.

► **При монтиране внимавайте посоката на рязане на зъбите (означена със стрелка върху циркулярния диск) да съвпада с посоката на стрелката върху предпазния кожух!**

- Монтирайте застопоряващия фланец **47** и винта с шестостенна глава **46**. Натиснете бутона за блокиране на вала **42**, докато захване вала с прещракване, и затегнете винта, като го въртите обратно на часовниковата стрелка.
- Бавно спуснете шарнирно окачения предпазен кожух надолу.

Монтиране със SDS-щифт (вижте фиг. D)

► **При срезове под наклон във вертикална равнина и при използване на SDS-щифта 31 преди започване на рязането чрез подходящо настройване на дълбочинния ограничител трябва да осигурите SDS-щифтът да не допре повърхността на детайла в никой момент по време на рязане (вижте „Настройка на дълбочинния ограничител“, страница 288).** Това предотвратява повреждането на SDS-щифта и/или обработвания детайл.

Демонтиране на циркулярния диск:

- Поставете електроинструмента в работна позиция.
- Натиснете лоста **13**, завъртете до упор назад шарнирно окачения предпазен кожух **15** и след това отпуснете лоста.
- Задръжте предпазния кожух в тази позиция.
- Завъртете SDS-щифта **31** и едновременно натиснете бутона за блокиране на вала **42**, докато усетите прещракване.
- Задръжте натиснат бутона за блокиране на вала **42** и развийте SDS-щифта **31**, като го въртите по часовниковата стрелка (лява резба!).
- Демонтирайте застопоряващия фланец **47**.
- Извадете циркулярния диск **48**.
- Бавно спуснете шарнирно окачения предпазен кожух надолу.

Монтиране на циркулярния диск:

Ако е необходимо, почистете всички детайли, които ще монтирате.

- Натиснете лоста **13**, завъртете до упор назад шарнирно окачения предпазен кожух **15** и след това отпуснете лоста.
- Задръжте предпазния кожух в тази позиция.
- Поставете новия циркулярен диск на вътрешния застопоряващ фланец **49**.

► **При монтиране внимавайте посоката на рязане на зъбите (означена със стрелка върху циркулярния диск) да съвпада с посоката на стрелката върху предпазния кожух!**

- Поставете застопоряващия фланец **47** и SDS-щифта **31**. Натиснете бутона за блокиране на вала **42**, докато усетите прещракване, и затегнете SDS-щифта, като го въртите обратно на часовниковата стрелка.
- Бавно спуснете шарнирно окачения предпазен кожух надолу.

Работа с електроинструмента

► **Преди извършване на каквито и да е дейности по електроинструмента изключвайте щепсела от захранващата мрежа.**

Бутон за застопоряване при транспортиране (вижте фиг. E)

Бутонът за застопоряване при транспортиране **9** улеснява пренасянето на електроинструмента до различни работни площадки.

Освобождение на електроинструмента (работна позиция)

- Натиснете малко надолу рамото на електроинструмента, като го захванете за ръкохватката **12**, за да освободите приспособлението за застопоряване при транспортиране **9**.
- Издърпайте бутона за застопоряване при транспортиране **9** докрай навън.
- Повдигнете бавно нагоре рамото на електроинструмента.

Блокиране на електроинструмента (позиция за транспортиране)

- Освободете застопоряващия винт **6**, ако е затегнат. Издърпайте рамото на електроинструмента докрай напред и отново затегнете застопоряващия винт.
- Навийте регулировъчния винт **40** докрай нагоре.
- За застопоряване на стенда **19** затегнете ръкохватката **22**.
- Натиснете застопоряващия лост **13** и бавно спуснете рамото на електроинструмента, като го държите за ръкохватката **12**.
- Спуснете рамото на електроинструмента надолу толкова, колкото е необходимо, за да натиснете бутона за застопоряване при транспортиране **9** докрай навътре.

Подготовка за работа

Удължаване на опорната площ на стенда (вижте фиг. F)

Дълги детайли трябва да бъдат подпирани в свободния им край.

С помощта на удължителите **28** стендът може да бъде разширен наляво и надясно.

- Освободете застопоряващия болт **17**.
- Издърпайте удължителя на работния плот **28** до желаната дължина навън.
- За застопоряване на удължителя на работния плот отново затегнете болта **17**.

Изместване на опорната шина (вижте фигура G)

При рязане на срезове под наклон във вертикална равнина в зависимост от посоката трябва да издърпате докрай навън, респ. да демонтирате лявата или дясна регулируема опорна шина **2**.

Диапазон на наклоните във вертикална равнина

-2°... 40°	наляво	– Развийте застопоряващия винт 37 .
-2°... 35°	надясно	– Издърпайте докрай навън регулируемата опорна шина 2 .
>40°	наляво	– Развийте застопоряващия винт 37 .
		– Издърпайте докрай навън регулируемата опорна шина 2 .
>35°	надясно	– Извадете нагоре регулируемата опорна шина.

Застопоряване на детайла (вижте фигура H)

За осигуряване на оптимална сигурност на работа трябва винаги да застопорявате детайла.

Не обработвайте детайли, които са твърде малки, за да бъдат застопорени.

- Притискайте разрязвания детайл здраво към опорните шини **2** и **1**.
- Вкарайте включената в окомплектовката винтова скоба **39** в един от предвидените за целта отвори **30**.

- Развийте винта с крилчата глава **51** и настройте винтовата скоба съобразно детайла. Затегнете отново винта с крилчата глава.
- Затегнете здраво резбовия вал **50** и така захванете детайла.

Настройване на ъгъл на среза в хоризонтална равнина

За осигуряване на прецизни срезове след интензивно използване трябва да проверите и при нужда да настроите основните параметри на електроинструмента (вижте „Проверка и настройка на основните параметри“, страница 288).

Настройване на ъгъла на скосяване в хоризонтална равнина (вижте фигура I1)

За бързото и прецизно настройване на често използвани ъгли на скосяване на стенда са изработени надрезите **26**:

наляво	надясно
	0°
15°; 22,5°; 31,6°; 45°	15°; 22,5°; 31,6°; 45°; 60°

- Ако ръкохватката за застопоряване под произволен ъгъл **22** е затегната, я освободете.
- Издърпайте лоста **23** и завъртете стенда **19** наляво или надясно до желания надрез.
- След това отпуснете лоста. Трябва да усетите отчетливото прещракване, с което той влиза в надреза.

Настройване на произволен ъгъл на скосяване в хоризонтална равнина (вижте фигура I2)

Ъгълът на среза в хоризонтална равнина може да бъде настроен в диапазона от 52° (наляво) до 60° (надясно).

- Ако ръкохватката за застопоряване под произволен ъгъл **22** е затегната, я освободете.
- Издърпайте лоста **23** и едновременно притиснете застопоряващата скоба **21** докато тя влезе с прещракване в предвидения за целта канал. След това стендът може да се завърта свободно.
- Завъртете стенда **19** наляво или надясно, като го държите за ръкохватката, докато стрелката на ъгломера **25** покаже желания ъгъл на скосяване в хоризонтална равнина.

За наклони на среза във вертикална равнина над 45°:

- Издърпайте удължителя на стенда **28** докрай навън (вижте „Удължаване на опорната площ на стенда“, страница 285).
- Затегнете отново ръкохватката за застопоряване под произволен ъгъл **22**.
- За да освободите отново лоста **23** за настройване на стандартни ъгли на скосяване, издърпайте лоста нагоре. Застопоряващата скоба **21** отскача в първоначалната си позиция и лостът **23** може бъде фиксиран отново в каналите **26**.

Настройване на наклона на среза във вертикална равнина

За осигуряване на прецизни срезове след интензивно използване трябва да проверите и при нужда да настроите основните параметри на електроинструмента (вижте „Проверка и настройка на основните параметри“, страница 288).

Наклонът на среза може да се регулира в диапазона от 47° (наляво) до 47° (надясно).

За бързото и точно настройване на често използвани наклони на среза се предвидени опори за ъглите 0°, 47°, 45°, 33,9° и 22,5°.

► При срезове под наклон във вертикална равнина и при използване на SDS-щифта 31 преди започване на рязането чрез подходящо настройване на дълбочинния ограничител трябва да осигурите SDS-щифтът да не допре повърхността на детайла в никои момент по време на рязане (вижте „Настройване на дълбочинния ограничител“, страница 288).

Това предотвратява повреждането на SDS-щифта и/или обработвания детайл.

Настройване на наклон на среза наляво (вижте фигура J1)

- Издърпайте докрай навън лявата опорна шина 2 (вижте „Изместване на опорната шина“, страница 285).
- Освободете застопоряващия лост 7.
- Наклонете наляво рамото на електроинструмента, като го държите за ръкохватката 12 докато стрелката 43 покаже желания ъгъл на наклона.
- Отново затегнете застопоряващия лост 7.

Настройване на пълния диапазон на наклона във вертикална равнина (вижте фигура J2)

- Издърпайте докрай напред опората 44. Така можете да използвате целия диапазон на скосяване (наляво и надясно).
- Издърпайте докрай навън дясната опорна шина 2, респ. я демонтирайте напълно (вижте „Изместване на опорната шина“, страница 285). Ако искате да ползвате целия диапазон на скосяване, трябва да издърпате докрай навън лявата опорна шина 2, респ. да я демонтирате напълно.
- Освободете застопоряващия лост 7.
- Наклонете наляво или надясно рамото на електроинструмента, като го държите за ръкохватката 12, докато стрелката 43 или 5 покаже желания ъгъл на наклона.
- Отново затегнете застопоряващия лост 7.

Настройване на стандартни наклони на скосяване във вертикална равнина (вижте фигура J3)

Стандартен наклон 0°:

- Като използвате ръкохватката 12 завъртете леко наляво рамото на електроинструмента и избутайте опората 44 докрай назад.

Стандартни наклони на скосяване 47°, 45°, 33,9° и 22,5°:

- Завъртете лявата или дясна опора 3, докато попадне с прещцраване в желаната позиция на ъгъла.

Пускане в експлоатация

► **Внимавайте за напрежението на захранващата мрежа! Напрежението на захранващата мрежа трябва да съответства на данните, посочени на табелката на електроинструмента. Уреди, обозначени с 230 V, могат да бъдат захранвани и с напрежение 220 V.**

Включване (вижте фиг. К)

За да пестите енергия, дръжте електроинструмента включен само когато го ползвате.

- За **включване** натиснете и задръжте пусковия прекъсвач 32.

Упътване: Поради съображения за сигурност пусковият прекъсвач 32 не може да бъде застопорен във включено положение и по време на работа трябва да бъде държан натиснат.

Рамото на електроинструмента може да бъде спуснато надолу само след натискане на застопоряващия лост 13.

- За **рязане** трябва освен пусковия прекъсвач 32 да натиснете и лоста 13.

Изключване

- За **изключване** отпуснете пусковия прекъсвач 32.

Ограничение на пусковия ток

(не е налично при някои специфични изпълнения за съответните страни)

Електронната система за ограничаване на пусковия ток ограничава мощността при включване на електроинструмента и позволява захранването му да се извършва от мрежи с предпазители 16 A.

Упътване: Ако веднага след включване електроинструментът започва да работи на максимални обороти, е повреден модулът за ограничаване на пусковия ток. Електроинструментът трябва да бъде изпратен незабавно в оторизиран сервиз за електроинструменти на Бош, за адреси вижте раздел „Сервиз и технически съвети“, страница 290.

Указания за работа

► **Преди извършване на каквито и да е дейности по електроинструмента изключвайте щепсела от захранващата мрежа.**

Общи указания за рязане

► **Преди започване на работа винаги затягайте застопоряващата ръкохватка 22 и лоста 7.** В противен случай циркулярният диск може да се заклинни в разрязвания детайл.

► **Винаги, когато разрязвате, предварително трябва да се уверите, че по цялата дължина на среза циркулярният диск няма да допре опорната шина, винтовите скоби или други елементи на електроинструмента. Отстранете евентуално монтирани помощни опори или съответно ги преместете.**

Предпазвайте режещия диск от резки натоваарвания и удари. Не излагайте режещия диск на странично натоваарване.

Не обработвайте деформирани детайли. Детайлт трябва да има винаги прав ръб, с който да се опира в опорната шина.

Дълги детайли трябва да бъдат подпирани в свободния им край.

Обозначаване на линията на среза (вижте фиг. L)

Два лазерни лъча Ви показват широчината на среза на циркулярния диск. Така можете да позиционирате детайла прецизно, без да отваряте шарнирно окачения предпазен кожух.

- Включете лазерните лъчи с превключателя **33**.
- Подравнете предварително маркираната върху детайла линия на среза между двете лазерни линии.

Упътване: Преди за започнете рязане, се убедете, че широчината на среза се изобразява правилно (вижте „Настройка на лазера“, страница 288). Лазерните лъчи биха могли напр. да се отместят вследствие на вибрации при тежки режими на работа.

Позиция на работещия с електроинструмента (вижте фигура M)

► **Не заставайте в една равнина с циркулярния диск пред електроинструмента, а винаги встрани.** Така тялото Ви е предпазено от евентуален откат.

- Дръжте пръстите и ръцете си на безопасно разстояние от въртящите се елементи на електроинструмента.
- Не поставяйте ръцете си на пряко пред рамото на електроинструмента.

Допустими размери на обработвания детайл

Максимален размер на детайла:

Наклон		Височина x широчина [mm]
хоризонтално	вертикално	
0°	0°	85 x 370 70 x 400*
45°	0°	85 x 250
0°	45° (наляво)	60 x 360
0°	45° (надясно)	38 x 370
45°	45° (наляво)	60 x 240
45°	45° (надясно)	38 x 250

*с дистанционна опора (вижте фигура N)

Минимален размер на детайла (= всички, които могат да бъдат захванати с включената в окомплектовката винтова скоба **39** отляво или отдясно на циркулярния диск): 200 x 40 mm (дължина x широчина)

Макс. дълбочина на рязане (0°/0°):

- 70 mm
- 120 mm (с дистанционна опора (вижте фигура N))

Смяна на вложките (вижте фигура O)

След продължителна работа с електроинструмента червените вложки **20** могат да се износят.

Заменяйте повредени вложки.

- Поставете електроинструмента в работна позиция.

- Развийте напълно винтовете **53** с шестстенния ключ (4 mm) **38** и извадете старите вложки.
- Поставете новата дясна вложка.
- Затегнете вложката с винтовете **53** по възможност понарядно, така че циркулярният диск да не я допира по цялата дължина на хода си при изтегляне.
- Повторете аналогично същото за новата лява вложка.

Рязане

► **Преди започване на работа винаги затягайте застопоряващата ръкохватка **22** и лоста **7**.** В противен случай циркулярният диск може да се заклини в разрезвания детайл.

Регулиране на скоростта на въртене (не е налицено при някои специфични изпълнения за съответните страни)

С помощта на потенциометъра за регулиране на скоростта **8** можете да изменяте скоростта безстепенно също и по време на работа.

Степен на скоростта на въртене	Скорост на въртене	Материал
1	3100 min ⁻¹	
2	3300 min ⁻¹	в алуминий
3	3450 min ⁻¹	
4	3650 min ⁻¹	Пластмаса
5	3800 min ⁻¹	
6	4000 min ⁻¹	в дърво

Рязане без подаване (отрязване по дължина) (вижте фигура P)

- За рязане без надлъжно изместване (малки детайли) развийте винта **6**, ако е затегнат. Преместете рамото на електроинструмента до упор в посока опорните шини **2** и **1** и отново затегнете винта **6**.
- При необходимост настройте желаните наклон на среза.
- Застопорете детайла по подходящ за размерите му начин.
- Включете електроинструмента.
- Натиснете застопоряващия лост **13** и бавно спуснете рамото на електроинструмента, като го държите за ръкохватката **12**.
- Разрежете детайла с равномерно подаване.
- Изключете електроинструмента и изчакайте циркулярният диск напълно да спре да се върти.
- Вдигнете рамото на електроинструмента внимателно нагоре.

Рязане с подаване

- За разрязване с помощта на приспособлението за теглене **36** (широки детайли) развийте, ако е необходимо, застопоряващия винт **6**.
- При необходимост настройте желаните наклон на среза.
- Застопорете детайла по подходящ за размерите му начин.

288 | Български

- Издърпайте рамото на електроинструмента навън от опорната шина **1**, докато циркулярният диск се доближи непосредствено до детайла.
- Включете електроинструмента.
- Натиснете застопоряващия лост **13** и бавно спуснете рамото на електроинструмента, като го държите за ръкохватката **12**.
- След това, като притискате рамото към опорната шина **1**, разрежете детайла с равномерно подаване.
- Изключете електроинструмента и изчакайте циркулярният диск напълно да спре да се върти.
- Вдигнете рамото на електроинструмента внимателно нагоре.

Отрязване на еднакво дълги детайли (вижте фигура Q)

За лесното отрязване на еднакво дълги детайли можете да използвате надлъжната опора **54** (не е включена в комплектовката).

Можете да монтирате надлъжната опора от двете страни на удължителя на работния плот **28**.

- Развийте застопоряващия винт **55** и поставете надлъжната опора **54** над застопоряващия винт **56**.
- Отново затегнете застопоряващия винт **55**.
- Настройте удължителя на работния плот **28** на желаната дължина (вижте „Удължаване на опорната площ на стенда“, страница 285).

Настройване на дълбочинния ограничител (прорязване на жлеб) (вижте фигура R)

Ако искате да направите жлеб, трябва да настроите съответно дълбочинния ограничител.

- Наклонете дълбочинния ограничител **41** напред.
- Натиснете застопоряващия лост **13** и наклонете рамото на електроинструмента до желаната позиция.
- Завъртете регулиращия винт **40**, докато краят му допре до дълбочинния ограничител **41**.
- Вдигнете рамото на електроинструмента внимателно нагоре.

Специални детайли

При разрязване на огънати или кръгли детайли трябва да ги застопорите специално, така че да ги осигурите срещу измятане. По линията на среза не трябва да възниква междина между детайла, опорната шина и масата.

Ако е необходимо, трябва предварително да изработите подходящи застопоряващи детайли.

Проверка и настройка на основните параметри

За осигуряване на прецизни срезове след интензивно използване трябва да проверявате основните параметри на електроинструмента и при необходимост да ги коригирате.

За целта трябва да имате опит и съответните специализирани инструменти.

Тази дейност ще бъде извършена бързо и качествено в оторизиран сервиз за електроинструменти на Бош.

Настройване на лазера

Упътване: За проверка на функционирането на лазера електроинструментът трябва да е включен в захранващата мрежа.

► **По време на настройване на лазера (напр. при преместване на рамото на електроинструмента) никога не натискайте пусковия прекъсвач.** Включването по невнимание на електроинструмента може да предизвика тежки травми.

- Поставете електроинструмента в работна позиция.
- Завъртете масата **19** до канала **26** за 0°. Лостът **23** трябва да се захване в канала с отчетливо прещракване.

Проверка: (вижте фигура S1)

- Разчертайте върху детайл права линия, по която ще го разрежете.
- Натиснете застопоряващия лост **13** и бавно спуснете рамото на електроинструмента, като го държите за ръкохватката **12**.
- Поставете детайла така, че зъбите на циркулярния диск да са подравнени спрямо линията на среза.
- Задръжте детайла в тази позиция и бавно повдигнете рамото на електроинструмента нагоре.
- Застопорете детайла.
- Включете лазерните лъчи с превключвателя **33**.

Лазерните линии трябва да се виждат по цялата дължина отляво и отдясно на еднакво разстояние от начертаната върху детайла линия на среза, също и когато рамото на електроинструмента се спуска надолу.

Настройване на подравняването: (вижте фигура S2)

- Завъртете съответния винт **57** с шестстенния ключ (2 mm) **58**, докато лазерните линии застанат на еднакво разстояние от начертаната линия на среза.

Завъртане обратно на часовниковата стрелка премества лазерния лъч отляво надясно, завъртане по часовниковата стрелка го премества отдясно наляво.

Настройване на успоредност: (вижте фигура S3)

- С кръстата отвертка демонтирайте четирите винта **59** на предпазната капачка на лазера **14**.

Упътване: За да достигнете предните винтове на предпазната капачка на лазера, трябва да завъртите предпазната кожух назад.

- Освободете застопоряващия винт **60** (прибл. 1 – 2 оборота) с шестстенния ключ (2 mm) **58**. Не развивайте винта докрай.
- Изместете монтажната плоча на лазера надясно или наляво, докато лазерните лъчи застанат успоредно на начертаната върху детайла линия на среза по цялата ѝ дължина.
- Задръжте монтажната плоча на лазера в тази позиция и отново затегнете застопоряващия винт **60**.
- След настройване отново проверете точността спрямо линията на среза. При необходимост подравнете допълнително лазерните лъчи с помощта на регулиращите винтове **57**.
- Поставете и затегнете отново предпазното капаче **14**.

Настройване на страничното отклонение при преместване на рамото на електроинструмента: (вижте фигура S4)

- С кръстата отвертка демонтирайте четирите винта **59** на предпазната капачка на лазера **14**.
- Упътване:** За да достигнете предните винтове на предпазната капачка на лазера, трябва да завъртите предпазния кожух назад.
- Развийте двата застопоряващи винта **61** (прибл. 1 – 2 оборота) с шестстенния ключ (2 mm) **58**. Не развивайте винтовете напълно.
- Изместете корпуса на лазера надясно или наляво, докато при повдигане на рамото на електроинструмента лазерните линии не се изместват встрани.
- След настройване отново проверете точността спрямо линията на среза. При необходимост подравнете допълнително лазерните лъчи с помощта на регулиращите винтове **57**.
- Задръжте корпуса на лазера в тази позиция и отново затегнете застопоряващите винтове **61**.
- Поставете и затегнете отново предпазното капаче **14**.

Настройване на стандартен наклон на среза 0° (във вертикална равнина)

- Поставете електроинструмента в работна позиция.
- Завъртете стенда **19** до надреза **26** за 0°. Лостът **23** трябва да захване надреза с осезаемо прещракване.

Проверка: (вижте фигура T1)

- Установете ъгломер на 90° и го поставете на стенда **19**.

Рамото на ъгломера трябва да е подравнено с циркулярния диск **48** по цялата си дължина.

Настройване: (вижте фигура T2)

- Освободете застопоряващия лост **7**.
- Преместете докрай назад опората **44**.
- Развийте контра-гайката на опорния винт **62** с обикновен гаечен ключ или ключ „звезда“ (10 mm).
- Навийте или развийте опорния винт толкова, че циркулярният диск да се подравни по цялата дължина на рамото на ъгломера.
- Отново затегнете застопоряващия лост **7**.
- След това отново затегнете контра-гайката на опорния винт **62**.

Ако след регулирането стрелките **43** и **5** не съвпадат точно с маркировките 0° на скалата **4**, развийте застопоряващите винтове на стрелките с обикновена кръстата отвертка и подравнете стрелките спрямо съответната маркировка 0°.

Настройване на стандартен наклон 45° (наляво, във вертикална равнина)

- Поставете електроинструмента в работна позиция.
- Завъртете масата **19** до канала **26** за 0°. Лостът **23** трябва да се захване в канала с отчетливо прещракване.
- Демонтирайте лявата регулируема опорна шина **2** (вижте „Изместване на опорната шина“, страница 285).
- Завъртете лявата опора **3**, докато маркировката падне с прещракване в позицията 45°.
- Освободете застопоряващия лост **7**.

- Като го захванете за ръкохватката **12**, завъртете рамото на електроинструмента наляво, докато опорният винт **63** допре до опората **3**.

Проверка: (вижте фигура U1)

- Настройте ъгломер на 45° и го поставете върху стенда **19**.

Рамото на ъгломера трябва да е подравнено с циркулярния диск **48** по цялата си дължина.

Настройване: (вижте фигура U2)

- Развийте контра-гайката на опорния винт **63** с обикновен гаечен ключ или гаечен ключ "звезда" (10 mm).
- Навийте или развийте опорния винт толкова, че циркулярният диск да се подравни по цялата дължина на рамото на ъгломера.
- Отново затегнете застопоряващия лост **7**.
- След това отново затегнете контра-гайката на опорния винт **63**.

Ако след настройването стрелките **43** и **5** не са подравнени с маркировката 45° на скалата **4**, проверете още веднъж точността на стрелките при наклон 0°. След това отново настройте наклон на среза 45°.

Настройване на стандартен наклон 45° (надясно, във вертикална равнина)

- Поставете електроинструмента в работна позиция.
- Завъртете масата **19** до канала **26** за 0°. Лостът **23** трябва да се захване в канала с отчетливо прещракване.
- Демонтирайте дясната регулируема опорна шина **2** (вижте „Изместване на опорната шина“, страница 285).
- Издърпайте опората **44** докрай напред.
- Завъртете дясната опора **3**, докато маркировката падне с прещракване в позицията 45°.
- Освободете застопоряващия лост **7**.
- Като го захванете за ръкохватката **12**, завъртете рамото на електроинструмента наляво, докато опорният **64** допре до опората **3**.

Проверка: (вижте фигура V1)

- Настройте ъгломер на 135° и го поставете на масата **19**.

Рамото на ъгломера трябва да е подравнено с циркулярния диск **48** по цялата си дължина.

Настройване: (вижте фигура V2)

- Развийте контра-гайката на опорния винт **64** с обикновен гаечен ключ или гаечен ключ "звезда" (10 mm).
- Навийте или развийте опорния винт толкова, че циркулярният диск да се подравни по цялата дължина на рамото на ъгломера.
- Отново затегнете застопоряващия лост **7**.
- След това отново затегнете контра-гайката на опорния винт **64**.

Ако след настройването стрелките **43** и **5** не са подравнени с маркировката 45° на скалата **4**, проверете още веднъж точността на стрелките при наклон 0°. След това отново настройте наклон на среза 45°.

290 | Български**Подравняване на скалата за ъгъл на скосяване в хоризонтална равнина**

- Поставете електроинструмента в работна позиция.
- Завъртете масата **19** до канала **26** за 0°. Лостът **23** трябва да се захване в канала с отчетливо прещракване.

Проверка: (вижте фигура W1)

- Установете ъгломер на 90° и го поставете между опорната шина **1** и циркулярния диск **48** на стенда **19**.

Рамото на ъгломера трябва да е подравнено с циркулярния диск **48** по цялата си дължина.

Настройване: (вижте фигура W2)

- Развийте и четирите регулиращи винта **65** с шестостенния ключ (4 mm) **38** и завъртете работния плот **19** заедно със скалата **27**, докато рамото на ъгломера се подравни спрямо циркулярния диск по цялата си дължина.
- Отново затегнете винтовете.

Ако след настройване стрелката **25** не съвпада с маркировката 0° на скалата **27**, развийте винта **66** с кръстата отвертка и подравнете стрелката спрямо маркировката 0°.

Транспортиране (вижте фигура X)

Преди транспортиране на електроинструмента трябва да изпълните следните стъпки:

- Развийте застопоряващия винт **6**, ако е затегнат. Издърпайте рамото на електроинструмента докрай напред и отново затегнете застопоряващия винт.
 - Уверете се, че дълбочинният ограничител **41** е завъртян докрай назад и при преместване на рамото на електроинструмента регулиращият винт **40** преминава през отвора без да допира дълбочинния ограничител.
 - Поставете електроинструмента в позиция за транспортиране.
 - Отстранете всички детайли и приспособления, които не могат да бъдат монтирани здраво към електроинструмента.
- При транспортиране по възможност поставяйте неизползваните циркулярни дискове в затворени кутии.
- Вържете захранващия кабел с лентата тип „Велкро“ **67**.
 - Повдигнете електроинструмента, като го захванете за ръкохватката за пренасяне **10** или странично за повърхностите **29**.

- ▶ **За да се избегнат увреждания на гръбначния стълб, електроинструментът трябва да се пренася винаги от двама души.**
- ▶ **За захващане на електроинструмента при пренасяне използвайте само предвидените за целта приспособления и никога предпазните съоръжения.**

Поддържане и сервиз**Поддържане и почистване**

Когато е необходима замяна на захранващия кабел, тя трябва да се извърши в оторизиран сервиз за електроинструменти на Бош, за да се запази нивото на безопасност на електроинструмента.

Почистване

За да работите качествено и безопасно, поддържайте електроинструмента и вентилационните му отвори чисти. Шарнирно окаченият предпазен кожух трябва да може да се затваря самостоятелно. Затова поддържайте зоната около него чиста.

Винаги след работа почиствайте праха и стърготините с продухване със състен въздух или с мека четка.

Почиствайте ролката **16** редовно.

Мерки за ограничаване на генерирания шум

Мерки от производителя:

- Плавно включване
- Доставка със специално разработен циркулярен диск за намаляване на генерирания шум

Мерки от потребителя:

- Монтиране здраво към стабилна повърхност без възможност за вибриране
- Използване на циркулярни дискове с конструкция, намаляваща генерирания шум
- Редовно почистване на циркулярния диск и електроинструмента

Допълнителни приспособления

	Каталожен номер
Винтова скоба	1 609 B02 585
Вложки	1 609 B04 724
Прахоуловителна торба	1 609 B05 010
Надлъжна опора	1 609 B02 365
Застопоряващ винт за надлъжната опора	1 609 B00 263
Циркулярни дискове за дърво и плочи, панели и летви	
Циркулярен диск 305 x 30 mm, 72 зъба	2 608 642 531
Циркулярни дискове за пластмаса и цветни метали	
Циркулярен диск 305 x 30 mm, 96 зъба	2 608 642 529
Циркулярни дискове за всички видове ламиниран паркет	
Циркулярен диск 305 x 30 mm, 96 зъба	2 608 642 137

Сервиз и технически съвети

Отговори на въпросите си относно ремонта и поддръжката на Вашия продукт можете да получите от нашия сервизен отдел. Монтажни чертежи и информация за резервни части можете да намерите също на адрес:

www.bosch-pt.com

Екипът на Бош за технически съвети и приложения ще отговори с удоволствие на въпросите Ви относно нашите продукти и допълнителните приспособления за тях.

Моля, при въпроси и при поръчване на резервни части винаги посочвайте 10-цифрения каталожен номер, изписан на табелката на уреда.

Роберт Бош ЕООД – България

Бош Сервиз Център
Гаранционни и извънгаранционни ремонти
бул. Черни връх 51-Б
FPI Бизнес център 1407
1907 София
Тел.: (02) 9601061
Тел.: (02) 9601079
Факс: (02) 9625302
www.bosch.bg

Бракуване

С оглед опазване на околната среда електроинструментът, допълнителните приспособления и опаковката трябва да бъдат подложени на подходяща преработка за повторното използване на съдържащите се в тях суровини.

Не изхвърляйте електроинструменти при битовите отпадъци!

Само за страни от ЕС:

Съгласно Директивата на ЕС 2012/19/ЕС относно бракувани електрически и електронни устройства и утвърждаването ѝ като национален закон електроинструментите, които не могат да се използват повече, трябва да се събират отделно и да бъдат подлагани на подходяща преработка за оползотворяване на съдържащите се в тях вторични суровини.

Правата за изменения запазени.

Македонски**Безбедносни напомени****Општи напомени за безбедност за електричните апарати**

⚠ ПРЕДУПРЕДУВАЊЕ При користењето на електрични уреди треба да внимавате на следниве сигурносни мерки за заштита од електричен удар, опасност од повреда и пожар.

Прочитајте ги овие напомени, пред да почнете да го користите електричниот апарат и добро чувајте ги безбедносниите напомени.

Поимот „електричен апарат„ во напомените за безбедност се однесува на електрични апарати што користат струја (со струен кабел) и електрични апарати што користат батерии (без струен кабел).

Безбедност на работното место

► **Работниот простор секогаш нека биде чист и добро осветлен.** Неуредниот или неосветлен работен простор може да доведе до несреќи.

► **Не работете со електричниот апарат во околина каде постои опасност од експлозија, каде има запаливи течности, гас или прашина.** Електричните апарати создаваат искри, кои може да ја запалат правта или пареата.

► **Држете ги децата и другите лица подалеку за време на користењето на електричниот апарат.** Доколку нешто Ви го попречи вниманието, може да ја изгубите контролата над уредот.

Електрична безбедност

► **Приклучокот на електричниот апарат мора да одговара на приклучокот во ѕидната дозна. Приклучокот во никој случај не смее да се менува. Не употребувајте прекинувач со адаптер заедно со заземјениот електричен апарат.** Неминувањето на прекинувачот и соодветните ѕидни дозни го намалуваат ризикот од електричен удар.

► **Избегнувајте физички контакт со заземјените површини на цевки, радијатори, шпорет и фрижидери.** Постои зголемен ризик од електричен удар, доколку Вашето тело е заземјено.

► **Електричните апарати држете ги подалеку од дожд и влага.** Навлегувањето на вода во електричниот апарат го зголемува ризикот од електричен удар.

► **Не го користите кабелот за друга намена, за да го носите електричниот апарат, за да го закачите или да го влечете приклучокот од ѕидната дозна. Држете го кабелот понастрана од топлина, масло, остри рабови или подвижните компоненти на уредот.** Оштетениот или свиткан кабел го зголемува ризикот за електричен удар.

► **Доколку со електричниот апарат работите на отворено, користете само продолжен кабел што е погоден за користење на надворешен простор.** Користењето на соодветен продолжен кабел на отворено го намалува ризикот од електричен удар.

► **Доколку користењето на електричниот апарат во влажна околина не може да се избегне, користете заштитен уред со диференцијална струја.** Употребата на заштитниот уред со диференцијална струја го намалува ризикот од електричен удар.

Безбедност на лица

► **Бидете внимателни како работите и разумно користете го електричниот апарат. Не користете електрични апарати, доколку сте уморни или под влијание на дрога, алкохол или лекови.** Еден момент на невнимание при употребата на електричниот апарат може да доведе до сериозни повреди.

► **Носете заштитна опрема и секогаш носете заштитни очила.** Носењето на заштитна опрема, како на пр. маска за прав, обувки за заштита од лизгање, заштитен шлем или заштита за слухот, во зависност од видот и примената на електричниот апарат, го намалува ризикот од повреди.

292 | Македонски

- ▶ **Избегнувајте неконтролирано користење на апаратите. Осигурете се, дека е исклучен електричниот апарат, пред да го приклучите на напојување со струја и/или на батерија, пред да го земете или носите.** Доколку при носењето на апаратот, сте го ставиле прстот на прекинувачот или сте го приклучиле уредот додека е вклучен на напојување со струја, ова може да предизвика несреќа.
- ▶ **Издадете ги алатите за подесување или клучевите за зашрафување, пред да го вклучите електричниот апарат.** Доколку има алат или клуч во некој од деловите на уредот што се вртат, ова може да доведе до повреди.
- ▶ **Избегнувајте абнормално држење на телото. Застанете во сигурна положба и постојано држете рамнотежа.** На тој начин ќе може подобро да го контролирате електричниот апарат во неочекувани ситуации.
- ▶ **Носете соодветна облека. Не носете широка облека или накит.** Тргнете ја косата, облеката и ракавиците подалеку од подвижните делови. Лесната облека, накитот или долгата коса може да се зафатат од подвижните делови.
- ▶ **Доколку треба да се инсталираат уреди за вшмукување прав, осигурете се дека тие правилно се приклучени и прикладно се користат.** Користењето на вшмукувач за прав не ја намалува опасноста од прав.

Користење и ракување со електричниот апарат

- ▶ **Не го преоптоварувајте уредот. Користете го соодветниот електричен апарат за Вашата работа.** Со соодветниот електричен апарат ќе работите подобро и посигурно во зададениот домен на работа.
- ▶ **Не користете го електричниот апарат, доколку има дефектен прекинувач.** Апаратот кој повеќе не може да се вклучи или исклучи, ја загрозува безбедноста и мора да се поправи.
- ▶ **Извлекете го приклучокот од сидната дозна и/или издадете ја батеријата, пред да ги смените поставките на уредот, да ги замените деловите или да го тргнете настрана уредот.** Овие мерки за предупредување го спречуваат невнимателниот старт на електричниот уред.
- ▶ **Чувајте ги подалеку од дофатот на деца електричните апарати кои не ги користите. Овој уред не смее да го користат лица кои не се запознаени со него или не ги имаат прочитано овие упатства.** Електричните апарати се опасни, доколку ги користат неискусни лица.
- ▶ **Одржувајте ги грижливо електричните апарати. Проверете дали подвижните делови функционираат беспрекорно и не се заглавени, дали се скршени или оштетени, што може да ја попречи функцијата на електричниот апарат. Поправете ги оштетените делови пред користењето на уредот.** Многу несреќи својата причина ја имаат во лошо одржуваните електрични апарати.
- ▶ **Алатот за сечење одржувајте го остар и чист.** Внимателно одржуваните алати за сечење со остри рабови за сечење помалку се заглавуваат и со нив полесно се работи.
- ▶ **Користете ги електричните апарати, опремата, додатоците за алатите итн. во согласност со ова упатство. Притоа земете ги во обзир работните услови и дејноста што треба да се изврши.** Користењето на електрични апарати за друга употреба освен наведената може да доведе до опасни ситуации.

Сервис

- ▶ **Поправката на Вашиот електричен апарат смее да биде извршена само од страна на квалификуван стручен персонал и само со користење на оригинални резервни делови.** Само на тој начин ќе бидете сигурни во безбедноста на електричниот апарат.

Безбедносни напомени за пили за оплата

- ▶ **Одржувајте ја чистотата на работното место.** Мешавините на материјали се особено опасни. Правта од лесен метал може да се запали или експлодира.
- ▶ **Добро чувајте го неискористениот електричен апарат. Местото на складирање мора да биде суво и затворено.** Ова го спречува оштетувањето на електричниот уред за време на складирањето или тој да биде ракуван од страна на неискусни лица.
- ▶ **Користете го електричниот апарат само за материјали, кои се соодветно наменети за таа употреба.** Инаку електричниот апарат може да се преоптовари.
- ▶ **Секогаш зацврстувајте го добро делот што се обработува. Не обработувајте мали парчиња, кои се премали за добро да се зацврстат.** Растојанието од вашата дланка до ротирачкиот лист за пилата така би било премало.
- ▶ **Одржувајте ги дршките суви, чисти и не ги замастувајте.** Замастените дршки се лизгаат и може да доведат до губење на контролата.
- ▶ **Електричниот апарат не го користете доколку кабелот е оштетен. Не го допирајте оштетениот кабел и не го влечете струјниот приклучок, доколку кабелот се оштети за време на работењето.** Оштетениот кабел го зголемува ризикот за електричен удар.
- ▶ **Редовно проверувајте го кабелот, а доколку е оштетен смее да го поправи само овластената сервисна служба за електрични апарати на Bosch. Доколку продолжниот кабел е оштетен, заменете го.** Само на тој начин ќе бидете сигурни во безбедноста на електричниот апарат.
- ▶ **Не користете тапи, пукнати, свиткани или оштетени листови за пила.** Листовите на пилата со тапи или неправилни запци, заради претесниот резен процеп, предизвикуваат зголемено триење и заглавување на листот на пилата или повратен удар.

- ▶ **Никогаш не го користете алатот без плоча за вметнување. Променете ја дефектната плоча за вметнување.** Доколку плочата за вметнување не е беспрекорна, може да се повредите на листот на пилата.
- ▶ **Не користете листови за пила од високо легиран брзорезен челик (HSS-челик).** Таквите листови на пила може лесно да се скршат.
- ▶ **Секогаш користете листови за пила во правилна големина и со соодветен отвор на прифатот (на пр. со ромбоиден или тркалезен облик).** Листовите за пила, што не одговараат на монтажните делови на пилата, нема да сечат рамно и може да доведат до губење на контролата.
- ▶ **Проверете дали заштитната хауба може правилно да функционира и дали може слободно да се движи.** Никогаш не ја блокирајте заштитната хауба во отворена состојба.
- ▶ **Користете го електричниот уред само доколку на работната површина до делот што се обработува нема алати за подесување, дрвени струготини итн.** Малите дрвени парчиња или другите предмети, кои доаѓаат во контакт со ротирачкиот лист на пила, може да летнат кон корисникот со голема брзина.
- ▶ **Одржувајте го подот чист, без дрвени струготини и остатоци од материјал.** Може да се лизнете или да се сопнете.
- ▶ **Не ги заменувајте вградениот ласер или светлечката диода со исти такви од друг тип.** Доколку се користат ласери или светлечките диоди, кои не се соодветни на овој електричен апарат, може да настанат повреди на лицата. Поправката или замената треба да се изврши од страна на овластена сервисна служба, за да се избегне загрозување на безбедноста.
- ▶ **Никогаш не ги отстранувајте остатоците од сечењето, дрвените струготини и сл. од полето за сечење, додека е вклучен електричниот уред.** Најпрво ставете ја рачката на апаратот во позиција на мирување и потоа исклучете го електричниот апарат.
- ▶ **Не го фаќајте листот од пилата по работата, додека не се олади.** Листот за пилата за време на работата се вжштува.
- ▶ **Во случај да се заглави листот за пилата, исклучете го електричниот апарат и држете го цврсто делот што се обработува, додека листот за пилата не дојде во состојба на мирување. За да избегнете повратен удар, делот што се обработува смее да се движи дури откако листот за пилата ќе се смири.** Отстранете ја причината за заглавување на листот од пилата, пред повторно да го стартувате уредот.
- ▶ **Не го оставајте настрана апаратот доколку не е целосно во состојба на мирување.** Електричните апарати кои не се во состојба на мирување може да предизвикаат повреди.
- ▶ **Не посегнувајте со дланките во полето на сечење, додека работи електричниот уред.** Доколку дојдете во контакт со листовите за пила постои опасност од повреда.

- ▶ **Доколку е вклучен апаратот, не го водете листот за пилата директно кон делот што се обработува.** Инаку постои опасност од повратен удар, доколку листот за пилата се заглави во делот што се обработува.
- ▶ **Не ставајте ништо на електричниот апарат.** Може да настанат сериозни повреди, доколку електричниот апарат се преврти или доколку случајно дојдете во контакт со листот за пилата.
- ▶ **Не ја оштетувајте ознаката за предупредување на електричниот апарат.**
- ▶ **Електричниот апарат се испорачува со натпис за предупредување (означено на приказот на мерниот уред на графичката страна со број 34).**



- ▶ **Доколку текстот на налепницата за предупредување не е на вашиот јазик, врз него залепете ја налепницата на вашиот јазик пред првата употреба.**



Не го насочувајте ласерскиот зрак на лица или животни и не погледнувајте директно во него или неговата рефлексција. Така може да ги заслепите лицата, да предизвикате несреќи или да ги оштетите очите.

- ▶ **Доколку ласерскиот зрак досее до очите, веднаш треба да ги затворите и да ја тргнете главата од ласерскиот зрак.**
- ▶ **Не употребувајте оптички инструменти за собирање како двоглед итн. за наблудување на изворот на зрачење.** Со тоа можете да ги оштетите вашите очи.
- ▶ **Не го насочувајте го ласерскиот зрак кон лица, кои гледаат преку двоглед или слично.** Со тоа можете да ги оштетите нивните очи.
- ▶ **Не вршете никакви промени на ласерскиот уред.** Можностите за поставка опишани во ова упатство за употреба може да се користат без опасност.
- ▶ **Зацврстете го парчето што се обработува.** Доколку го зацврстите со уред за затегнување или менгеме, тогаш парчето што се обработува се држи поцврсто отколку со Вашата рака.

Ознаки

Следните ознаки се од големо значење за користењето на вашиот електричен апарат. Ве молиме запаметете ги ознаките и нивното значење. Вистинската интерпретација на ознаките Ви помага подобро и побезбедно да го користите електричниот апарат.

Ознаки и нивно значење



- ▶ **Ласерско зрачење**
Не погледнувајте во зракот
Класа на ласер 2

294 | Македонски

Ознаки и нивно значење



► **Не посегнувајте со дланките во полето на сечење, додека работи електричниот уред.** Доколку дојдете во контакт со листовите за пила постои опасност од повреда.



► **Носете маска за заштита од прав.**



► **Носете заштитни очила.**



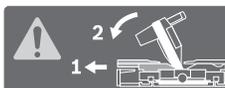
► **Носете заштита за слухот.** Изложеноста на бучава може да влијае на губењето на слухот.



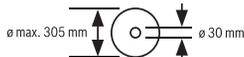
► **Опасна зона! Држете ги дланките, прстите или рацете колку е можно подалеку од оваа зона.**

1	3100 min ⁻¹	
2	3300 min ⁻¹	
3	3450 min ⁻¹	
4	3650 min ⁻¹	
5	3800 min ⁻¹	
6	4000 min ⁻¹	

Табелата го прикажува препорачаниот степен на број на вртежи во зависност од материјалот што се обработува: алуминиум, пластика, дрво. (не е расположливо во сите верзии во зависност од земјата)



При сечење на вертикални агли на закосување подесливите шини-граничници мора да се повлечат сосема нанадвор одн. целосно да се отстранат.

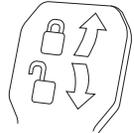


Внимавајте на димензиите на листот за пила. Дијаметарот на отворот мора точно да биде наместен на вретеното на алатот. Не користете адаптери или редуктори.

Ознаки и нивно значење



Го покажува правецот на вртење на SDS-болцната за прицврстување на листот за пила (во правец спротивен на стрелките на часовникот) и за отпуштање на листот за пила (во правец на стрелките на часовникот).



Затегнувачкиот лост е затворен: Ке се задржи поставениот вертикален агол на закосување на кракот на алатот.

Затегнувачкиот лост е отворен: Може да се поставуваат вертикални агли на закосување.

Опис на производот и моќноста



Прочитајте ги сите напомени и упатства за безбедност. Грешките настанати како резултат од непридржување до безбедносните напомени и упатства може да предизвикаат електричен удар, пожар и/или тешки повреди.

Употреба со соодветна намена

Електричниот апарат е наменет за правење на должински и напречни резови на цврста подлога со прав рез во дрво, како фиксен уред. Притоа се можни хоризонтални агли на закосување од -52° до $+60^\circ$ како и вертикални агли на закосување од 47° (на левата страна) до 47° (на десната страна).

Капацитетот на електричниот апарат е предвиден за сечење на тврдо и меко дрво, како и иверки и фибер плочи.

Со користење на соодветни листови за пила, можно е и сечење на алуминиумски профили и пластика.

Илустрација на компоненти

Нумерирањето на сликите со компоненти се однесува на приказот на електричните апарати на графичката страница.

- 1 Гранична водилка
- 2 Подеслива гранична водилка
- 3 Граничник за вертикален стандарден агол на закосување 47° , 45° , $33,9^\circ$ и $22,5^\circ$
- 4 Скала за аголот на закосување (вертикално)
- 5 Показател на агли (вертикално) за десното подрачје на аголот на закосување
- 6 Завртка за фиксирање на механизмот за влечење
- 7 Затегнувачки лост за саканиот агол на закосување (вертикално)
- 8 Регулатор на број на вртежи (не е расположливо во сите верзии во зависност од земјата)
- 9 Транспортен осигурувач
- 10 Транспортна дршка
- 11 Заштитна хауба
- 12 Дршка

- 13 Лост за фиксирање
- 14 Заштитно капаче за ласерот
- 15 Заштитна хауба со повратен механизам
- 16 Лизгачки валјак
- 17 Завртка за затворање на продолжетокот на масата за пила
- 18 Отвори за монтажа
- 19 Маса за пила
- 20 Плоча за вметнување
- 21 Стега за фиксирање
- 22 Копче за фиксирање на саканиот агол на закосување (хоризонтално)
- 23 Лост за претходно поставување на аголот на закосување (хоризонтално)
- 24 Заштита од превртување
- 25 Показател на агли (хоризонтално)
- 26 Жлебови за стандарден агол на закосување
- 27 Скала за аголот на закосување (хоризонтално)
- 28 Продолжеток за масата за пилата
- 29 Жлебови за држење
- 30 Отвори на столарската стега
- 31 SDS-завртки
- 32 Прекинувач за вклучување/исклучување
- 33 Прекинувач за вклучување/исклучување за ласер (означување на линијата на сечење)
- 34 Натпис за предупредување на ласерот
- 35 Исфрлувач на струготини
- 36 Механизам за влечење
- 37 Завртка за блокада на подесливата гранична водилка
- 38 Инбус клуч (6 mm/4 mm)
- 39 Столарска стега
- 40 Завртка за подесување на граничникот за длабочина
- 41 Граничник за длабочина
- 42 Блокада за вретеното
- 43 Показател на агли (вертикално) за левото подрачје на аголот на закосување
- 44 Граничник за вертикалниот стандарден агол на закосување 0°
- 45 Одбивач на струготини
- 46 Завртка со внатрешна шестаголна глава за прицврстување на листот за пилата
- 47 Стезна прирабница
- 48 Лист за пилата
- 49 Внатрешна стезна прирабница
- 50 Прачка со навој
- 51 Пеперутка-завртка
- 52 Излезен отвор за ласерскиот зрак
- 53 Шrafoви за плочата за вметнување
- 54 Должински граничник
- 55 Завртка за блокирање на граничникот за должина
- 56 Завртка за затворање на граничникот за должина
- 57 Шраф за подесување за позиционирање на ласерот (кратки резиви)
- 58 Внатрешен шестаголен клуч (2 mm)
- 59 Завртки за капакот за заштита на ласерот
- 60 Завртка за прицврстување на монтажната плоча на ласерот
- 61 Завртка за прицврстување на куќиштето на ласерот
- 62 Завртка-граничник за 0°-агол на закосување (вертикално)
- 63 Завртка-граничник за полето на левиот агол на закосување
- 64 Завртка-граничник за полето на десниот агол на закосување
- 65 Завртка за подесување на скалата 27 за агол на закосување (хоризонтално)
- 66 Завртка за показателот на агли (хоризонтално)
- 67 Велкро лента

*Опишаната опрема прикажана на сликите не е дел од стандардниот обем на испорака. Комплетната опрема може да ја најдете во нашата Програма за опрема.

Технички податоци

Пила за оплата		GCM 12 SDE	
Број на дел/артикл		3 601 M23 1..	3 601 M23 16.
Номинална јачина	W	1800	1450
Број на празни вртежи	min ⁻¹	3100–4000	3700
Ограничување на стартната струја		●	–
Тип на ласер	nm	635	635
	mW	< 1	< 1
Класа на ласер		2	2
Отстапување на ласерската линија	mrad (целосен агол)	1,0	1,0
Тежина согласно ЕРТА-Procedure 01:2014	кг	28,4	28,4
Класа на заштита		□/II	□/II

Дозволените димензии за делот што се обработува (максимални/минимални) види страна 300.

Податоците важат за номинален напон [U] од 230 волти. Овие податоци може да отстапуваат при различни напони, во зависност од изведбата во односната земја.

296 | Македонски

Пила за оплата

GCM 12 SDE

Димензии за соодветни листови за пила

Дијаметар на листовите за пила	мм	305	305
Дебелина на сечилото на пила	мм	1,7 – 2,6	1,7 – 2,6
Дијаметар на отворот	мм	30	30

Дозволен димензии за делот што се обработува (максимални/минимални) види страна 300.

Податоците важат за номинален напон [U] од 230 волти. Овие податоци може да отстапуваат при различни напони, во зависност од изведбата во односната земја.

Информации за бучава/вибрации

Вредностите на емисија на бучава одредени во согласност со EN 61029-1, EN 61029-2-9.

Нивото на звук на уредот, оценето со A, типично изнесува: ниво на звучен притисок 92 dB(A); ниво на звучна јачина 105 dB(A). Несигурност K = 3 dB.

Носете заштита за слухот!

Вкупните вредности на вибрации a_h (векторски збор на трите насоки) и несигурност K дадени се во согласност со EN 61029-2-9: $a_h = 2,5 \text{ m/s}^2$, K = 1,5 m/s^2 .

Нивото на вибрации наведено во овие упатства е измерено со нормирана постапка според EN 61029 и може да се користи за меѓусебна споредба на електрични апарати. Исто така може да се прилагоди за предвремена процена на оптоварувањето со вибрации.

Наведеното ниво на вибрации е за основната примена на електричниот апарат. Доколку електричниот апарат се користи за други примени, алатот што се вметнува отстапува од нормите или недоволно се одржува, може да отстапува нивото на вибрации. Ова може значително да го зголеми оптоварувањето со вибрации во периодот на целокупното работење.

За прецизно одредување на оптоварувањето со вибрации, треба да се земе во обзир и периодот во кој уредот е исклучен или едвај работи, а не во моментот кога е во употреба. Ова може значително да го намали оптоварувањето со вибрации во периодот на целокупното работење.

Утврдете ги дополнителните мерки за безбедност за заштита на корисникот од влијанието на вибрациите, како на пр.: одржувајте ги внимателно електричните апарати и алатот за вметнување, одржувајте ја топлината на дланките, организирајте го текот на работата.

Монтажа

► **Избегнувајте невнимателно вклучување на електричниот апарат. За време на монтажата и при сите интервенции на електричниот апарат, струјниот приклучок не смее да се приклучува на напојување на струја.**

Обем на испорача

Пред првата употреба на електричниот апарат, дали сите долу наведени делови се испорачани:

- Пила за оплата со монтиран лист на пила
- Столарска стега **39**
- Внатрешен шестаголен клуч **38**

- Внатрешен шестаголен клуч **58**
- SDS-завртки **31**

Напомена: Проверете дали електричниот апарат има оштетувања.

Пред понатамошната употреба на електричниот апарат, мора да ги проверите заштитните уреди и деловите што лесно може да се оштетат дали се беспрекорни и соодветни на намената. Проверете дали подвижните делови функционираат беспрекорно и не се заглавуваат, и дали се оштетени деловите. Сите делови мора да се правилно монтирани и да ги исполнуваат сите услови, за да обезбедат беспрекорна работа.

Оштетените заштитни уреди и делови мора да бидат поправени или заменети од страна на овластена сервисна работилница.

Фиксна или флексибилна монтажа

► **За да се овозможи безбедно ракување, електричниот апарат мора да се монтира пред употребата на рамна и стабилна работна површина (на пр. работна клупа).**

Монтажа на работна површина (види слики A1 – A2)

- Зацврстете го електричниот апарат со соодветни шrafoви на работната површина. За тоа служат отворите **18**.

или

- Зацврстете ги ногарките на електричниот апарат со обични столарски стеги на работната површина.

Монтажа на Bosch-работна маса

GTA-работните маси на Bosch на електричниот апарат му нудат стабилност на секоја подлога со помош на ногарките што се подесливи во висина. Подлогите за делот што се обработува на работната маса служат како потпора на подолгите делови за обработка.

► **Прочитајте ги сите напомени за предупредување и упатства што се приложени кон работната маса.**

Грешките настанати при непридржување до напомените за предупредување и упатствата може да предизвикаат електричен удар, пожар и/или тешки повреди.

► **Монтирајте ја прописно работната маса, пред да го монтирате електричниот уред.** Беспрекорната монтажа е важна за избегнување на ризикот од нејзино распаѓање.

- Монтирајте го електричниот апарат во транспортна положба на работната маса.

Флексибилна инсталација (не се препорачува!) (види слика А3)

Доколку, во исклучителни случаи, не е возможно да го монтирате електричниот апарат на рамна и стабилна работна подлога, може привремено да го поставите со заштита од превртување.

▶ Без заштитата од превртување, електричниот апарат нема да биде стабилен и може да се преврти при сечење на максимални агли на закосување.

- Свртете ја заштитата од превртување **24** навнатре или на надвор додека електричниот апарат не застане рамно на работната површина.

Вшмукување на прав/струготини

▶ Правта од материјалите како на пр. слоеви боја, некои видови дрво, минерали и метал може да биде штетна по здравјето. Допирањето или вдишувањето на таквата прав може да предизвика алергиски реакции и/или заболувања на дишните патишта на корисникот или лицата во околината.

Одредени честички прав како на пр. прав од даб или бука важат како канцерогени, особено доколку се во комбинација со дополнителни супстанции (хромат, средства за заштита на дрво). Материјалите што содржат азбест може да бидат обработувани само од страна на стручни лица.

- Секогаш користете вшмукувач за прав.
- Погрижете се за добра проветреност на работното место.
- Се препорачува носење на маска за заштита при вдишувањето со класа на филтер Р2.

Внимавајте на важечките прописи на Вашата земја за материјалот кој го обработувате.

▶ Избегнувајте собирање прав на работното место. Правта лесно може да се запали.

Вшмукувачот за прав/струготини може да се блокира поради прав, струготини или скршени парчиња од делот што се обработува.

- Исклучете го електричниот уред и извлекете го струјниот приклучок од ѕидната дозна.
- Почekaјте додека листот на пилата целосно не дојде во состојба на мирување.
- Откријте ја причината за блокада и отстранете ја.

Надворешно вшмукување (види слика В)

За вшмукување, на исфрлувачот на струготини **35** може да приклучите и црево за вшмукување на прав (Ø 35 мм).

- Поврзете го црево за вшмукување на прав со исфрлувачот на струготини **35**.

Вшмукувачот за прав мора да е соодветен на материјалот на парчето што се обработува.

При вшмукување на особено опасни по здравје, канцерогени или суви честички прав, користете специјален вшмукувач.

Менување на листови за пилата

▶ При ставањето на листот на пилата носете заштитни ракавици. Доколку го допрете листот на пилата постои опасност од повреда.

Употребувајте само листови за пила, чија максимално дозволена брзина е повисока од бројот на празни вртежи на вашиот електричен апарат.

Користете само листови за пила, кои одговараат на наведените податоци во ова упатство за употреба или се проверени според EN 847-1 и се соодветно означени.

Користете само листови за пила, што се препорачани од производителот на овој електричен апарат и со погодни за материјалот што сакате да го обработувате. Ова ќе спречи прекумерно загревање на запците на пилата за време на сечењето.

Монтажа со завртка со внатрешна шестаголна глава (погледнете ги сликите C1 – C3)

Вадење на листот од пилата:

- Подесете го електричниот апарат во работна позиција.
- Притиснете на лостот за блокада **13**, навалете ја осцилаторната заштитна хауба **15** до крај наназад и повторно отпуштете го лостот за блокада.
- Држете ја осцилаторната заштитна хауба во оваа позиција.
- Свртете ја завртката со внатрешна шестаголна глава **46** со инбус клуч (6 mm) **38** и истовремено притиснете ја блокадата на вретеното **42**, додека не се вклопи.
- Држете ја притисната блокадата на вретеното **42** и одвртете го шрафот **46** во правец на стрелките на часовникот (лев навој!).
- Извадете ја стезната прирабница **47**.
- Извадете го листот за пилата **48**.
- Полека вратете ја осцилаторната заштитна хауба надолу.

Монтирање на листот за пилата:

Доколку е потребно, пред монтажата исчистете ги сите делови што треба да се монтираат.

- Притиснете на лостот за блокада **13**, навалете ја осцилаторната заштитна хауба **15** до крај наназад и повторно отпуштете го лостот за блокада.
- Држете ја осцилаторната заштитна хауба во оваа позиција.
- Ставете го новиот лист за пила на внатрешната стезна прирабница **49**.

▶ При монтажата, внимавајте правецот на сечење на запците (правецот на стрелката на листот за пилата) да се совпаѓа со правецот на стрелката на заштитната хауба!

- Поставете ги затегнувачката прирабница **47** и завртката со внатрешна шестаголна глава **46**.
- Притиснете ја блокадата на вретеното **42**, додека не се вклопи и затегнете ја завртката во правец спротивен на стрелките на часовникот.
- Полека вратете ја осцилаторната заштитна хауба надолу.

298 | Македонски

Монтажа со SDS-завртки (види слика D)

- ▶ При вертикално сечење со закосување и користење на SDS-завртка **31** пред сечењето, со помош на соодветно подесување на граничникот за длабочина, мора да се осигурате дека SDS-завртките во ниеден момент нема да се допираат до површината на делот што се обработува (види „Подесување на граничникот за длабочина“, страна **301**). На тој начин се спречува оштетување на SDS-завртките и/или делот за обработка.

Вадење на листот од пилата:

- Подесете го електричниот апарат во работна позиција.
- Притиснете на лостот за блокада **13**, навалете ја осцилаторната заштитна хауба **15** до крај на назад и повторно отпуштете го лостот за блокада. Држете ја осцилаторната заштитна хауба во оваа позиција.
- Завртете ги SDS-завртките **31** и истовремено притиснете ја блокадата на вретеното **42**, додека истата не се вклопи.
- Држете ја блокадата на вретеното **42** притиснете и одвртете ги SDS-завртките **31** во правец на стрелките на часовникот (лев навој!).
- Извадете ја стезната прирабница **47**.
- Извадете го листот за пилата **48**.
- Полека вратете ја осцилаторната заштитна хауба надолу.

Монтирање на листот за пилата:

Доколку е потребно, пред монтажата исчистете ги сите делови што треба да се монтираат.

- Притиснете на лостот за блокада **13**, навалете ја осцилаторната заштитна хауба **15** до крај на назад и повторно отпуштете го лостот за блокада. Држете ја осцилаторната заштитна хауба во оваа позиција.
- Ставете го новиот лист за пила на внатрешната стезна прирабница **49**.
- ▶ При монтажата, внимавајте правецот на сечење на запците (правецот на стрелката на листот за пилата) да се совпаѓа со правецот на стрелката на заштитната хауба!
- Поставете ја затегнувачката прирабница **47** и SDS-завртките **31**. Притиснете ја блокадата на вретеното **42** додека не се вклопи и затегнете ги SDS-завртките во правец спротивен на стрелките на часовникот.
- Полека вратете ја осцилаторната заштитна хауба надолу.

Употреба

- ▶ Пред било каква интервенција на електричниот апарат, извлекете го струјниот приклучок од ѕидната дозна.

Транспортен осигурувач (види слика E)

Транспортниот осигурувач **9** Ви овозможува лесно ракување на електричниот апарат при транспорт на различни места на примена.

Отклучување на електричниот апарат (работна позиција)

- Притиснете ја рачката на апаратот на дршката **12** надолу, за да го отклучите транспортниот осигурувач **9**.
- Притоа, целосно извлекете го транспортниот осигурувач на надвор **9**.
- Полека водете ја рачката на апаратот нагоре.

Прицврстување на електричниот апарат (позиција за транспорт)

- Олабавете ја завртката за фиксирање **6**, доколку истата е затегната. Извлекете го кракот на алатот целосно напред и повторно затегнете ја завртката за фиксирање.
- Завртете ја завртката за подесување **40** сосема нагоре.
- За фиксирање на масата за пила **19** затегнете го копчето за фиксирање **22**.
- Притиснете го лостот за фиксирање **13** и рачката на апаратот водете ја полека надолу со дршката **12**.
- Водете ја рачката на апаратот надолу додека транспортниот осигурувач **9** може да се притисне навнатре.

Подготовка за работа**Продолжување на масата за пилата (види слика F)**

Долгите делови што се обработуваат мора да се потпрат на слободниот крај или да се прицврстат.

Масата за пила може да се зголеми на десната и левата страна со помош на продолжетоците **28**.

- Олабавете ја завртката за затворање **17**.
- Извлекете го продолжетокот на масата за пила **28** до саканата должина.
- За фиксирање на продолжетокот на масата за пила повторно затегнете ја завртката за затворање **17**.

Поместување на граничната водилка (види слика G)

При сечење на вертикални агли на закосување, во зависност од правецот на сечење, морате да ја извлекете нагоре одн. сосема да ја отстраните левата или десната подеслива шина со граничник **2**.

Вертикално подрачје на аголот на закосување

-2°... 40°	лево	– Олабавете ја завртката за блокада 37 .
-2°... 35°	десно	– Целосно извлекете ја граничната водилка 2 на надвор.
>40°	лево	– Олабавете ја завртката за блокада 37 .
>35°	десно	– Целосно извлекете ја граничната водилка 2 на надвор. – Подигнете ја подесливата гранична водилка нагоре.

Прицврстување на делот што се обработува (види слика Н)

За овозможување на оптимална работна безбедност, секогаш мора добро да го прицврстите делот што се обработува.

Не обработувајте мали парчиња, кои се премали за добро да се зацврстат.

- Притиснете го делот што се обработува кон граничната водилка **2** и **1**.
- Вметнете ја столарската стега **39** во отворите предвидени за таа намена **30**.
- Олабавете ја пеперутка-завртката **51** и подесете ја столарската стега на делот што се обработува. Повторно зацврстете ја пеперутка-завртката.
- Затегнете ја прачката со навој **50** и со неа фиксирајте го делот што се обработува.

Подесување на хоризонталниот агол на закосување

За да обезбедите прецизни резови мора да ги проверите основните поставки по интензивно користење на електричниот апарат и евентуално да ги подесите (види „Проверка на основните поставки и подесување“, страна 301).

Поставување на хоризонтални стандардни агли на закосување (види слика 11)

За брзо и прецизно подесување на често користени агли на закосување, на масата за пила има жлебови **26**:

лево	десно
0°	
15°; 22,5°; 31,6°; 45°	15°; 22,5°; 31,6°; 45°; 60°

- Отпуштете го копчето за фиксирање **22**, доколку е затегнато.
- Повлечете го лостот **23** и свртете ја масата за пила **19** до саканиот жлеб на левата или десната страна.
- Повторно отпуштете го лостот. Лостот мора осетно да се вклопи во жлебот.

Поставување на хоризонтални агли на закосување (види слика 12)

Хоризонталните агли на закосување може да се подесат во граници од 52° (на левата страна) до 60° (на десната страна).

- Отпуштете го копчето за фиксирање **22**, доколку е затегнато.
- Повлечете го лостот **23** и истовремено притиснете ја стегата за фиксирање **21** додека таа не се вклопи во жлебот предвиден за таа намена. Притоа, масата за пила ќе биде слободно подвижна.
- Вртете ја масата за пила **19** со држачот налево или надесно додека показателот на агли **25** не го покаже саканиот агол на закосување.

За агли на закосување над 45°:

Целосно извлечете ги продолжетоците на масата за пила **28** кон надвор (види „Продолжување на масата за пилата“, страна 298).

- Повторно зацврстете го копчето за фиксирање **22**.

- За повторно да го олабавите лостот **23** (за поставување на стандардни агли на закосување), повлечете го лостот нагоре. Стегата за фиксирање **21** скокнува назад во првобитната позиција и лостот **23** може повторно да се вклопи во жлебовите **26**.

Подесување на вертикалниот агол на закосување

За да обезбедите прецизни резови мора да ги проверите основните поставки по интензивно користење на електричниот апарат и евентуално да ги подесите (види „Проверка на основните поставки и подесување“, страна 301).

Вертикалниот агол на закосување може да се поставува во еден опсег од 47° (на левата страна) до 47° (на десната страна).

За брзо и прецизно подесување на често користени агли на закосување, постојат граници за агли од 0°, 47°, 45°, 33,9° и 22,5°.

- ▶ При вертикално сечење со закосување и користење на SDS-завртка **31** пред сечењето, со помош на соодветно подесување на граничникот за длабочина, мора да се осигурате дека SDS-завртките во ниеден момент нема да се допираат до површината на делот што се обработува (види „Подесување на граничникот за длабочина“, страна 301). На тој начин се спречува оштетување на SDS-завртките и/или делот за обработка.

Подесување на левото подрачје на аголот на закосување (види слика J1)

- Затегнете ја левата подеслива шина со граничник **2** сосема нанадвор (види „Поместување на граничната водилка“, страна 298).
- Олабавете го затегнувачкиот лост **7**.
- Рачката на алатот навалете ја на дршката **12** лево додека покажувачот на аголот **43** не го покажува посакуваниот агол на закосување.
- Повторно затегнете го затегнувачкиот лост **7**.

Подесување на вкупното подрачје на аголот на закосување (види слика J2)

- Извлечете го граничникот **44** сосема нанапред. Притоа можете да го користите целото подрачје на аголот на закосување (лево и десно).
- Затегнете ја десната подеслива шина на граничникот **2** сосема нанадвор одн. отстранете ја целосно (види „Поместување на граничната водилка“, страна 298). Доколку сакате да го користите целото подрачје на аголот на закосување, левата подеслива шина со граничник **2** мора да ја извлечете целосно нанадвор одн. целосно да ја отстраните.
- Олабавете го затегнувачкиот лост **7**.
- Рачката на алатот навалете ја на дршката **12** лево или десно, се додека покажувачот на аголот **43** или **5** не го покажува посакуваниот агол на закосување.
- Повторно затегнете го затегнувачкиот лост **7**.

300 | Македонски**Поставување на стандардниот агол на закосување (види слика J3)**

Стандарден агол на закосување 0°:

- Навалете го кракот на алатот на дршката **12** малку налево и притиснете го граничникот **44** целосно наназад.

Стандардни агли на закосување 47°, 45°, 33,9° и 22,5°:

- Свртете го левиот или десниот граничник **3**, додека не се вклопи саканиот агол на закосување на ознаката за стрелка.

Ставање во употреба

- ▶ **Внимавајте на електричниот напон! Напонот на изворот на струја мора да одговара на оној кој е наведен на спецификационата плочка на електричниот уред. Електричните апарати означени со 230 V исто така може да се користат и на 220 V.**

Вклучување (види слика K)

За да се заштеди енергија, вклучувајте го електричниот алат само доколку го користите.

- За **ставање во употреба** притиснете го прекинувачот за вклучување/исклучување **32** и држете го притиснат.

Напомена: Од безбедносни причини, прекинувачот за вклучување/исклучување **32** нема да се блокира, туку за време на работата постојано мора да биде притиснат.

Само со притискање на лостот за фиксирање **13** рачката на апаратот може да се води надолу.

- За **сечење**, дополнително кон активирањето на прекинувачот за вклучување/исклучување **32**, мора да го притиснете лостот за блокада **13**.

Исклучување

- За **Исклучување** отпуштете го прекинувачот за вклучување/исклучување **32**.

Ограничување на стартната струја

(не е расположливо во сите верзии во зависност од земјата)

Електронското ограничување на стартната струја ја ограничува јачината на струјата при вклучување на електричниот апарат и овозможува работа на 16-A-осигурувач.

Напомена: Доколку електричниот апарат стартува веднаш по вклучувањето со полн број на вртежи, ограничувањето на стартната струја не работи. Електричниот апарат мора веднаш да се прати во сервисна служба, адресата погледнете ја во делот „Сервисна служба и совети при користење“, страна 304.

Совети при работењето

- ▶ **Пред било каква интервенција на електричниот апарат, извлечете го струјниот приклучок од ѕидната дозна.**

Општи напомени за сечење

- ▶ **Секогаш затегнете го копчето за фиксирање 22 и затегнувачкиот лост 7 пред сечењето.** Инаку листот на пилата може да се заглави во делот што се обработува.

- ▶ **При сите резови најпрво мора да се осигурате, дека листот на пилата во ниеден момент нема да ја допре граничната водилка, столарските стеги или другите делови на уредот. Извадете го евентуално монтираниот помошен граничник или соодветно подесете го.**

Заштитете го листот за пилата од удари. Не го изложувајте листот за пилата на страничен притисок.

Не обработувајте искривени делови. Делот што се обработува мора да има секогаш прав раб за поставување на шината на граничникот.

Долгите делови што се обработуваат мора да се потпрат на слободниот крај или да се прицврстат.

Означување на линијата на сечење (види слика L)

Двата ласерски зрака Ви ја покажуваат ширината на сечење на листот за пилата. Притоа, делот што се обработува може точно да го позиционирате за сечење, без да ја отворате заштитната хауба со повратен механизам.

- Вклучете ги ласерските зраци со прекинувачот **33**.
- Израмнете ја Вашата ознака на делот за обработка помеѓу двете ласерски линии.

Напомена: Пред сечењето, проверете дали ширината на сечење е точно прикажана (види „Подесување на ласерот“, страна 302). Ласерските зраци може да се поместат на пр. со вибрации при интензивна употреба.

Позиција на корисникот (види слика M)

- ▶ **Не се поставувајте во една линија со листот за пилата пред електричниот апарат, туку секогаш странично од листот за пилата.** На тој начин, вашето тело е заштитено од можен повратен удар.

- Држете ги дланките прстите и рацете подалеку од ротирачкиот лист за пилата.
- Не ги прекрстувајте рацете пред рачката на апаратот.

Дозволени димензии на делот што се обработува

Максимални делови за обработка:

Агол на косо сечење		Висина x ширина [мм]
хоризонтално	вертикално	
0°	0°	85 x 370 70 x 400*
45°	0°	85 x 250
0°	45° (лево)	60 x 360
0°	45° (десно)	38 x 370
45°	45° (лево)	60 x 240
45°	45° (десно)	38 x 250

*со дистанцер-граничник (види слика N)

Минимални делови за обработка (= сите делови што се обработуваат, што може да се затегнат со столарска стега **39** лево или десно на листот на пилата):

200 x 40 мм (должина x ширина)

макс. длабочина на резот (0°/0°):

- 70 мм
- 120 мм (со дистанцер-граничник (види слика N))

Менување на плочата за вметнување (види слика O)

Црвените плочи за вметнување **20** може да го истрошат електричниот уред по подолга употреба.

Заменете ја дефектната плоча за вметнување.

- Подесете го електричниот апарат во работна позиција.
- Одвртете ги завртките **53** со инбус клуч (4 mm) **38** и извадете ги старите плочи за вметнување.
- Ставете ја новата десна плоча за вметнување.
- Прицвртете ја плочата за вметнување со завртките **53** што е можно подесно, така што по целата должина на можното повлекување листот за пилата нема да доаѓа во контакт со плочата за вметнување.
- Повторете ги работните чекори аналогно за новата лева плоча за вметнување.

Сечење

► **Секогаш затегнете го копчето за фиксирање 22 и затегнувачкиот лост 7 пред сечењето.** Инаку листот на пилата може да се заглави во делот што се обработува.

Поставување на број на вртежи (не е расположливо во сите верзии во зависност од земјата)

Со помош на регулаторот на број на вртежи **8** може бестепено да го подесите бројот на вртежи на електричниот апарат и за време на работењето.

Степен на број на вртежи	Број на вртежи	Материјал
1	3100 min ⁻¹	Алуминиум
2	3300 min ⁻¹	
3	3450 min ⁻¹	Пластика
4	3650 min ⁻¹	
5	3800 min ⁻¹	Дрво
6	4000 min ⁻¹	

Сечење без влечење (отсекување) (види слика P)

- За сечење без повлекување (мали делови за обработка) олабавете ја завртката за фиксирање **6**, доколку истата е затегната. Поместете го кракот на алатот до крај во правец на граничните водилки **2** и **1** и повторно затегнете ја завртката за фиксирање **6**.
- По потреба, поставете го саканиот агол на закосување.
- Прицвртете го делот што се обработува согласно димензиите.
- Вклучете го електричниот апарат.
- Притиснете го лостот за фиксирање **13** и рачката на апаратот водете ја полека надолу со дршката **12**.
- Сечете го делот што се обработува со ист притисок.
- Исклучете го електричниот апарат и почекајте додека листот за пилата не дојде целосно во состојба на мирување.
- Полека водете ја рачката на апаратот нагоре.

Сечење со влечење

- За сечење со помош на механизмот за влечење **36** (широки делови за обработка) олабавете ја завртката за фиксирање **6**, доколку истата е затегната.

- По потреба, поставете го саканиот агол на закосување.
- Прицвртете го делот што се обработува согласно димензиите.
- Поместете го кракот на алатот од граничните водилки **1**, додека листот за пилата не дојде пред делот што се обработува.
- Вклучете го електричниот апарат.
- Притиснете го лостот за фиксирање **13** и рачката на апаратот водете ја полека надолу со дршката **12**.
- Сега притиснете го кракот на алатот во правец на граничните водилки **1** и сечете го делот што се обработува со рамномерен притисок.
- Исклучете го електричниот апарат и почекајте додека листот за пилата не дојде целосно во состојба на мирување.
- Полека водете ја рачката на апаратот нагоре.

Сечете делови со еднаква должина (види слика Q)

За едноставно сечење на исти делови може да го користите граничникот за должина **54** (опрема).

Граничникот за должина може да го монтирате на двете страни на продолжетокот на масата за пила **28**.

- Олабавете ја завртката за блокада **55** и преклопете го граничникот за должина **54** над завртката за затворање **56**.
- Повторно затегнете ја завртката за фиксирање **55**.
- Поставете го продолжетокот на масата за пила **28** на саканата должина (види „Продолжување на масата за пилата“, страна 298).

Подесување на граничникот за длабочина (сечење на жлеб) (види слика R)

Граничникот за длабочина мора да го поместите, доколку сакате да исечете жлеб.

- Навалете го граничникот за длабочина **41** напред.
- Притиснете на рачката за блокирање **13** и рачката на алатот навалете ја посакуваната позиција.
- Свртете ја завртката за подесување **40** додека крајот на завртката не го допре граничникот за длабочина **41**.
- Полека водете ја рачката на апаратот нагоре.

Специјални делови за обработка

При сечење на свиткани или тркалезни делови за обработка, мора добро да ги обезбедите од склизнување. На линијата на сечење не смее да постои процеп меѓу делот што се обработува, граничната водилка и масата за пила.

Доколку е неопходно, мора да припремите специјални држачи.

Проверка на основните поставки и подесување

За да обезбедите прецизни резони мора да ги проверите основните поставки по интензивно користење на електричниот апарат и евентуално да ги подесите. За тоа ви е потребно искуство и соодветен специјален алат.

Сервисната служба на Bosch оваа работа ја води прецизно и доверливо.

302 | Македонски

Подесување на ласерот

Напомена: За тестирање на функцијата на ласерот, електричниот уред треба да биде приклучен на напојување со струја.

► **Никогаш не го активирајте прекинувачот за вклучување/исклучување за време на подесувањето на ласерот (на пр. при движење на рачката на апаратот).** Невнимателниот старт на електричниот апарат може да доведе до повреда.

- Подесете го електричниот апарат во работна позиција.
- Свртете ја масата за пила **19** до жлебот **26** за 0°. Лостот **23** мора осетно да се вклопи во жлебот.

Проверете: (види слика S1)

- На делот што се обработува нацртајте права линија за сечење.
- Притиснете го лостот за фиксирање **13** и рачката на апаратот водете ја полека надолу со дршката **12**.
- Делот што се обработува поставете го на тој начин што, запците од листот на пилата ќе се израмнат со линијата за сечење.
- Цврсто држете го делот што се обработува во оваа позиција и водете ја рачката на алатот полека нагоре.
- Прицврстете го делот што се обработува.
- Вклучете ги ласерските зраци со прекинувачот **33**.

Ласерските зраци мора по целата должина од левата и десната страна да бидат на исто растојание од означената линија на сечење на делот за обработка, дури и кога кракот на алатот се поместува надолу.

Поставување на прецизноста: (види слика S2)

- Свртете ја соодветната завртка за подесување **57** со клучот со внатрешна шестаголна глава (2 mm) **58**, додека ласерските зраци по целата должина не дојдат на истото растојание од означената линија на сечење на делот за обработка.

Едно вртење наспроти стрелките од часовникот го движи ласерскиот зрак од лево на десно, а вртењето во правец на стрелките на часовникот го движи ласерскиот зрак од десно на лево.

Поставување на паралелност: (види слика S3)

- Извадете ги четирите завртки **59** на капакот за заштита на ласерот **14** со крстест одвртувач.
- **Напомена:** За да дојдете до предните завртки на капакот за заштита на ласерот, мора да ја навалите осцилаторната заштитна хауба наназад.
- Олабавете ја завртката за прицврстување **60** (околу 1–2 вртења) со внатрешниот шестаголен клуч (2 mm) **58**.
- Не ги отшрафувајте целосно шрафовите.
- Поместете ја монтажната плоча на ласерот налево или надесно, додека ласерските зраци не дојдат паралелно по целата должина на исцртаната линија за сечење на делот за обработка.
- Држете ја монтажната плоча на ласерот во оваа позиција и повторно затегнете ја завртката за прицврстување **60**.

- По поставувањето, одново проверете ја прецизноста на линијата на сечење. Доколку е потребно израмнете ги уште еднаш ласерските зраци со завртките за подесување **57**.
- Повторно прицврстете го капакот за заштита на ласерот **14**.

Поставување на страничното отстапување при движење на рачката на алатот: (види слика S4)

- Извадете ги четирите завртки **59** на капакот за заштита на ласерот **14** со крстест одвртувач.
- **Напомена:** За да дојдете до предните завртки на капакот за заштита на ласерот, мора да ја навалите осцилаторната заштитна хауба наназад.
- Олабавете ги двете завртки за прицврстување **61** (околу 1–2 вртења) со внатрешен шестаголен клуч (2 mm) **58**.
- Не ги одвртувајте целосно завртките.
- Поместете го куќиштето на ласерот налево или надесно, додека ласерските зраци, при движење надолу на кракот на алатот, повеќе не отстапуваат странично.
- По поставувањето, одново проверете ја прецизноста на линијата на сечење. Доколку е потребно израмнете ги уште еднаш ласерските зраци со завртките за подесување **57**.
- Држете го куќиштето на ласерот во оваа позиција и повторно затегнете ги завртките за прицврстување **61**.
- Повторно прицврстете го капакот за заштита на ласерот **14**.

Поставување на стандардниот агол на закосување 0° (вертикално)

- Подесете го електричниот апарат во работна позиција.
- Свртете ја масата за пила **19** до жлебот **26** за 0°. Лостот **23** мора осетно да се вклопи во жлебот.

Проверете: (види слика T1)

- Поставете го агломерот 90° и ставете го на масата за пила **19**.

Кракот на агломерот мора да биде прецизен по целата должина со листот на пилата **48**.

Поставување: (види слика T2)

- Олабавете го затегнувачкиот лост **7**.
- Притиснете го граничникот **44** сосема наназад.
- Олабавете ја контра-навртката на завртката-граничник **62** со обичен окаст или вилушкаст клуч (10 mm).
- Завртете ја завртката-граничник навнатре или нанадвор, додека кракот од агломерот не е рамен по целата должина со листот на пилата.
- Повторно затегнете го затегнувачкиот лост **7**.
- Потоа повторно затегнете ја контра-навртката на завртката-граничник **62**.

Доколку показателот на агли **43** и **5** по подесувањето не е во линија со 0°-ознаките на скалата **4**, олабавете ги завртките за подесување на показателот на агли со крстест одвртувач и израмнете го показателот на агли по должина на 0°-ознаките.

Поставка на стандарден агол на закосување 45° (лево, вертикално)

- Подесете го електричниот апарат во работна позиција.
- Свртете ја масата за пила **19** до жлебот **26** за 0°. Лостот **23** мора осетно да се вклопи во жлебот.
- Извадете ја левата подеслива шина со граничник **2** (види „Поместување на граничната водилка“, страна 298).
- Свртете го левиот граничник **3**, додека стандардниот агол на закосување 45° не се вклопи на ознаката со стрелка.
- Олабавете го затегнувачкиот лост **7**.
- Навалете го кракот на алатот на дршката **12** налево, додека завртката-граничник **63** не налегне на граничникот **3**.

Проверете: (види слика U1)

- Поставете го аголот мерило на 45° и ставете го на масата за пилата **19**.

Кракот на агломерот мора да биде прецизен по целата должина со листот на пилата **48**.

Поставување: (види слика U2)

- Олабавете ја контра-навртката на завртката-граничник **63** со обичен окаст или вилушкаст клуч (10 mm).
- Завртете ја завртката-граничник навнатре или нанадвор, додека кракот од агломерот не е рамен по целата должина со листот на пилата.
- Повторно затегнете го затегнувачкиот лост **7**.
- Потоа повторно затегнете ја контра-навртката на завртката-граничник **63**.

Ако показателот на агли **43** и **5** по подесувањето не е во една линија со 45°-ознаките на скалата **4** проверете ја уште еднаш 0°-поставката за аголот на закосување и показателот на аголот. Потоа повторете го подесувањето за 45°-аголот на закосување.

Поставување на стандарден агол на закосување 45° (десно, вертикално)

- Подесете го електричниот апарат во работна позиција.
- Свртете ја масата за пила **19** до жлебот **26** за 0°. Лостот **23** мора осетно да се вклопи во жлебот.
- Извадете ја левата подеслива шина со граничник **2** (види „Поместување на граничната водилка“, страна 298).
- Извлечете го граничникот **44** сосема напред.
- Свртете го десниот граничник **3**, додека стандардниот агол на закосување 45° не се вклопи на ознаката за стрелка.
- Олабавете го затегнувачкиот лост **7**.
- Навалете го кракот на алатот на дршката **12** надесно, додека завртката-граничник **64** не налегне на граничникот **3**.

Проверете: (види слика V1)

- Поставете го аголот мерило на 135° и ставете го на масата за пилата **19**.

Кракот на агломерот мора да биде прецизен по целата должина со листот на пилата **48**.

Поставување: (види слика V2)

- Олабавете ја контра-навртката на завртката-граничник **64** со обичен окаст или вилушкаст клуч (10 mm).
- Завртете ја завртката-граничник навнатре или нанадвор, додека кракот од агломерот не е рамен по целата должина со листот на пилата.
- Повторно затегнете го затегнувачкиот лост **7**.
- Потоа повторно затегнете ја контра-навртката на завртката-граничник **64**.

Ако показателот на агли **43** и **5** по подесувањето не е во една линија со 45°-ознаките на скалата **4** проверете ја уште еднаш 0°-поставката за аголот на закосување и показателот на аголот. Потоа повторете го подесувањето за 45°-аголот на закосување.

Израмнување на скалата за хоризонтален агол на закосување

- Подесете го електричниот апарат во работна позиција.
- Свртете ја масата за пила **19** до жлебот **26** за 0°. Лостот **23** мора осетно да се вклопи во жлебот.

Проверете: (види слика W1)

- Поставете агломерот на 90° помеѓу граничната водилка **1** и листот на пилата **48** на масата за пилата **19**.

Кракот на агломерот мора да биде прецизен по целата должина со листот на пилата **48**.

Поставување: (види слика W2)

- Олабавете ги сите завртки за подесување **65** со инбуч клучот (4 mm) **38** и свртете ја масата за пила **19** заедно со скалата **27**, додека кракот на аголот мерило не се постави рамно со листот за пилата по целата должина.
- Повторно зашрафете ги шрафовите.

Доколку показателот на агли **25** по подесувањето не е во линија со 0°-ознаката на скалата **27**, олабавете ја завртката **66** со крстест одвртувач и израмнете го показателот на агли по должина на 0°-ознаката.

Транспорт (види слика X)

Пред транспортот на електричниот апарат мора да ги извршите следните чекори:

- Олабавете ја завртката за фиксирање **6**, доколку истата е затегната. Извлечете го кракот на алатот целосно напред и повторно затегнете ја завртката за фиксирање.
- Проверете дали граничникот за длабочина **41** е навален сосема наназад и дали завртката за подесување **40** поминува низ отворот при движењето на кракот на алатот без да го допира граничникот за длабочина.
- Подесете го електричниот апарат во транспортна позиција.
- Отстранете ги деловите на опремата, кои не може цврсто да се монтираат на електричниот апарат. Неискористените листови за пила, доколку сакате да ги транспортирате ставете ги во затворена кутија.
- Врзете го струјниот кабел со самолепливата лента **67**.
- Електричниот апарат носете го со транспортната рачка **10** или фатете го за жлебовите за задржење **29** странично на масата за пила.

304 | Srpski

- ▶ **Електричниот апарат секогаш треба да го носат две лица, за да се избегнат болките во грбот.**
- ▶ **За транспортирање на електричниот апарат, користете ги секогаш уредите за транспорт, а не заштитните уреди.**

Одржување и сервис

Одржување и чистење

Доколку е потребно користење на приклучен кабел, тогаш набавете го од Bosch или специјализирана продавница за Bosch-електрични апарати, за да го избегнете загрозувањето на безбедноста.

Чистење

Одржувајте ја чистотата на електричниот апарат и отворите за проветрување, за да може добро и безбедно да работите.

Заштитната хауба со повратен механизам мора секогаш да се движи слободно и самостојно да се затвора. Пределот околу заштитната хауба со повратен механизам секогаш треба да биде чист.

Отстранете ја правта и струготините со издување со компресиран воздух или со четка по секоја работна постапка.

Редовно чистете го лизгачкиот валјак **16**.

Мерки за намалување на бучавата

Мерки на производителот:

- Фин старт
- Испорака со лист за пилата специјално развиен за намалување на бучавата

Мерки на корисникот:

- Монтажа без многу вибрации на стабилна работна површина
- Примена на листови за пила со функција на намалување на бучавата
- Редовно чистење на листот за пилата и електричниот апарат

Опрема

	Број на дел/ артикул
Столарска стега	1 609 B02 585
Плочи за вметнување	1 609 B04 724
Вреќичка за прав	1 609 B05 010
Граничник за должина	1 609 B02 365
Завртка за блокада, граничник за должина	1 609 B00 263
Листови за пилата за дрво и плочести материјали, панели и лајсни	
Лист за пилата 305 x 30 мм, 72 запци	2 608 642 531
Листови за пила за пластика и неметали	
Лист за пилата 305 x 30 мм, 96 запци	2 608 642 529
Листови за пила за сите видови ламинатни подови	
Лист за пилата 305 x 30 мм, 96 запци	2 608 642 137

1 609 92A 344 | (21.12.16)

Сервисна служба и совети при користење

Сервисната служба ќе одговори на Вашите прашања во врска со поправката и одржувањето на Вашиот производ како и резервните делови. Експлозивен цртеж и информации за резервни делови ќе најдете на:

www.bosch-pt.com

Тимот за советување при користење на Bosch ќе ви помогне доколку имате прашања за нашите производи и опрема.

За сите прашања и нарачки на резервни делови, Ве молиме наведете го 10-цифрениот број од спецификационата плочка на производот.

Македонија

Д.Д.Електрис
Сава Ковачевиќ 47Њ, број 3
1000 Скопје
Е-пошта: dimce.dimcev@servis-bosch.mk
Интернет: www.servis-bosch.mk
Тел./факс: 02/ 246 76 10
Моб.: 070 595 888

Отстранување

Електричните апарати, опремата и амбалажите треба да се отстранат на еколошки прифатлив начин.

Не ги фрлајте електричните апарати во домашната канта за ѓубре!

Само за земји во рамки на ЕУ



Според Европската регулатива 2012/19/EU за електрични и електронски уреди и нивна национална употреба, електричните апарати што се вон употреба мора одделно да се собираат и да се рециклираат на еколошки прифатлив начин.

Се задржува правото на промена.

Srpski

Uputstva o sigurnosti

Opšta upozorenja za električne alate

⚠ UPOZORENJE Pri upotrebi električnih alata mora se obratiti pažnja na sledeće osnovne sigurnosne mere radi zaštite od električnog udara, opasnosti od povreda i požara.

Čitajte sva ova upozorenja, pre nego što koristite ovaj električni alat i čuvajte dobro sigurnosna uputstva.

Pojam upotrebljen u sigurnosnim upozorenjima „električni alat“ odnosi se na električne alate sa radom na mreži (sa mrežnim kablom) i na električne alate sa radom na akumulator (bez mrežnog kabla).

Sigurnost na radnom mestu

- ▶ **Držite Vaše radno područje čisto i dobro osvetljeno.**
Nered ili neosvetljena radna područja mogu voditi nesrećama.
- ▶ **Ne radite sa električnim alatom u okolini ugroženoj eksplozijom, u kojoj se nalaze zapaljive tečnosti, gasovi ili prašine.** Električni alati prave varnice koje mogu zapaliti prašinu ili isparenja.
- ▶ **Držite podalje decu i druge osobe za vreme korišćenja električnog alata.** Prilikom rada možete izgubiti kontrolu nad aparatom.

Električna sigurnost

- ▶ **Priključni utikač električnog alata mora odgovarati utičnici. Utikač nesme nikako da se menja. Ne upotrebljavajte adaptere utikača zajedno sa električnim alatima zaštićenim uzemljenjem.** Ne promenjeni utikači i odgovarajuće utičnice smanjuju rizik električnog udara.
- ▶ **Izbegavajte kontakt telom sa uzemljenim površinama kao cevi, grejanja, šporet i rashladni ormani.** Postoji povećani rizik od električnog udara ako je Vaše telo uzemljeno.
- ▶ **Držite aparat što dalje od kiše ili vlage.** Prodor vode u električni alat povećava rizik od električnog udara.
- ▶ **Ne nosite električni alat za kabl, ne vešajte ga ili ne izvlačite ga iz utičnice. Držite kabl dalje od vreline, ulja, oštih ivica ili delova aparata koji se pokreću.** Oštećeni ili uvrnuti kablovi povećavaju rizik električnog udara.
- ▶ **Ako sa električnim alatom radite u prirodi, upotrebljavajte samo produžne kablove koji su pogodni za spoljnu upotrebu.** Upotreba produžnog kabla uzemljenog za spoljnu upotrebu smanjuje rizik od električnog udara.
- ▶ **Ako rad električnog alata ne može da se izbegne u vlažnoj okolini, koristite prekidač strujne zaštite pri kvaru.** Upotreba prekidača strujne zaštite pri kvaru smanjuje rizik od električnog udara.

Sigurnost osoblja

- ▶ **Budite pažljivi, pazite na to, šta radite i idite razumno na posao sa Vašim električnim alatom. Ne koristite električni alat ako ste umorni ili pod uticajem droge, alkohola ili lekova.** Momenat nepažnje kod upotrebe električnog alata može voditi ozbiljnim povredama.
- ▶ **Nosite ličnu zaštitnu opremu i uvek zaštitne naočare.** Nošenje lične zaštitne opreme, kao maske za prašinu, sigurnosne cipele koje ne klišu, zaštitni šlem ili zaštitu za sluh, zavisno od vrste i upotrebe električnog alata, smanjuju rizik od povreda.
- ▶ **Izbegavajte nenamerno puštanje u rad. Uverite se da je električni alat isključen, pre nego što ga priključite na struju i/ili na akumulator, uzmete ga ili nosite.** Ako prilikom nošenja električnog alata držite prst na prekidaču ili aparat uključen priključujete na struju, može ovo voditi nesrećama.

- ▶ **Uklonite alate za podešavanje ili ključeve za zavrtnje, pre nego što uključite električni alat.** Neki alat ili ključ koji se nalazi u rotirajućem delu aparata, može voditi nesrećama.
- ▶ **Izbegavajte nenormalno držanje tela. Pobrinite se uvek da stabilno stojite i održavajte u svako doba ravnotežu.** Na taj način možete bolje kontrolisati električni alat u neočekivanim situacijama.
- ▶ **Nosite pogodnu odeću. Ne nosite široku odeću ili nakit. Držite kosu, odeću i rukavice dalje od pokretnih delova.** Opušteno odelo, dugu kosu ili nakit mogu zahvatiti rotirajući delovi.
- ▶ **Ako mogu da se montiraju uređaji za usisavanje i skupljanje prašine, uverite se da li su priključeni i upotrebljeni kako treba.** Upotreba usisavanja prašine može smanjiti opasnosti od prašine.

Brižljiva upotreba i ophodjenje sa električnim alatima

- ▶ **Ne preopterećujte aparat. Upotrebljavajte za Vaš posao električni alat određen za to.** Sa odgovarajućim električnim alatom radite bolje i sigurnije u navedenom području rada.
- ▶ **Ne koristite nikakav električni alat čiji je prekidač u kvaru.** Električni alat koji se ne može više uključiti ili isključiti, je opasan i mora se popraviti.
- ▶ **Izvučite utikač iz utičnice i/ili uklonite akumulator pre nego što preduzmete podešavanja na aparatu, promenu delova pribora ili ostavite aparat.** Ova mera opreza sprečava nenamerni start električnog alata.
- ▶ **Čuvajte nekorišćene električne alate izvan dometa dece. Ne dozvoljavajte korišćenje aparata osobama koje ne poznaju aparat ili nisu pročitale ova uputstva.** Električni alati su opasni, kada ih koriste neiskusne osobe.
- ▶ **Održavajte brižljivo električni alat. Kontrolišite da li pokretni delovi aparata besprekorno funkcionišu i ne „lepe“, da li su delovi polomljeni ili su tako oštećeni da je oštećena funkcija električnog alata. Popravite ove oštećene delove pre upotrebe.** Mnoge nesreće imaju svoje uzroke u loše održavanim električnim alatima.
- ▶ **Održavajte alate za sečenja oštre i čiste.** Brižljivo održavani alati za sečenja sa oštrim ivicama manje „slepljuju“ i lakše se vode.
- ▶ **Upotrebljavajte električni alat, pribor, alate koji se umeću itd. prema ovim uputstvima. Obratite pažnju pritom na uslove rada i posao koji morate obaviti.** Upotreba električnih alata za druge namene koje nisu predviđene, može voditi opasnim situacijama.

Servisi

- ▶ **Neka Vam Vaš električni alat popravljiva samo kvalifikovano osoblje i samo sa originalnim rezervnim delovima.** Tako se obezbeđuje, da ostane sačuvana sigurnost aparata.

Sigurnosna uputstva za testerisanje panela

- ▶ **Držite Vaše radno mesto čisto.** Mešavine materijala su posebno opasne. Prašina od lakog metala može goreti ili eksplodirati.

306 | Srpski

- ▶ **Čuvajte nekorišćeni električni alat sigurno. Mesto čuvanja mora biti suvo i da se može zaključavati.** Ovo sprečava da se električni alat ošteti čuvanjem ili da ga koriste neupućene osobe.
- ▶ **Upotrebljavajte električni alat samo za materijale, koji su navedeni u preporuci za korišćenje.** Električni alat može inače da se preoptereći.
- ▶ **Uvek čvrsto stegnite radni komad koji treba da se obradjuje. Ne obradjujte radne komade koji su premali za stezanje.** Rastojanje Vaše ruke do rotirajućeg lista testere je inače suviše malo.
- ▶ **Držite drške suve, čiste i bez ulja i masti.** Masne, nauljene drške su klizave i utiču na gubitak kontrole.
- ▶ **Ne koristite električni alat sa oštećenim kablom. Ne dodirujte oštećeni kabl i izvucite mrežni utikač ako je kabl za vreme rada oštećen.** Oštećeni kabl povećava rizik od električnog udara.
- ▶ **Kontrolišite redovno kabl i neka Vam oštećeni kabl popravlja samo stručni servis za Bosch-električne alate. Zamenite oštećene produžne kablove.** Time se obezbeđuje, da ostane sačuvana sigurnost električnog alata.
- ▶ **Ne upotrebljavajte tupe, naprsle, izvijene ili oštećene listove testere.** Listovi testere sa tupim ili pogrešno ispravljenim zubima prouzrokuju usled suviše uzanog procepa testere povećano habanje, stezanje lista testere i povratni udarac.
- ▶ **Ne upotrebljavajte alat nikada bez uložne ploče. Promenite uložnu ploču u kvaru.** Bez besprekorne uložne ploče možete se povrediti na list testere.
- ▶ **Ne upotrebljavajte listove testere od visoko legiranog brzo režućeg čelika (HSS-čelik).** Takvi listovi testere mogu lako da se slome.
- ▶ **Upotrebljavajte uvek listove testere prave veličine i sa odgovarajućim prihvatnim otvorom (na primer u obliku romba ili krugao).** Listovi testere koji ne odgovaraju montažnim delovima testere, okreću se ekscentrično i utiču na gubitak kontrole.
- ▶ **Uverite se da zaštitna hauba propisno funkcioniše i može da se slobodno pokreće.** Ne blokirajte zaštitnu haubu nikada u otvorenom stanju.
- ▶ **Upotrebljavajte električni alat samo ako je radna površina sve do radnog komada koji treba da se obradjuje slobodna od svih alata za podešavanje, piljevine drveta, itd.** Mali komadi drveta ili drugi predmeti koji dolaze u kontakt sa rotirajućim listom testere, mogu pogoditi radnika velikom brzinom.
- ▶ **Držite pod bez drvene piljevine i ostataka materijala.** Možete se okliznuti ili spotaći.
- ▶ **Ne menjajte ugrađeni laser ili svetleću diodu sa drugim tipovima proizvoda.** Upotreba lasera ili svetlećih dioda koji nisu prikladni za ovaj električni alat, može da bude opasna po ljude. Zamene i popravke treba vrši ovlašćeni servis, kako bi se izbeglo ugrožavanje bezbednosti.

- ▶ **Ne uklanjajte nikada ostatke od sečenja, piljevinu drveta i dr. iz područje testerisanja, dok električni alat radi.** Uvek prvo izvadite krak alata u poziciju mirovanja i isključite električni alat.
- ▶ **Ne hvatajte list testere posle rada, pre nego što se ohladi.** List testere se pri radu veoma ugrije.
- ▶ **U slučaju da se list testere zaglavljuje, isključite električni alat i držite merni alat mirno sve dok se list testere ne zaustavi. Da bi izbegli povratni udarac, sme se merni alat pokretati tek posle zaustavljanja lista testere.** Uklonite uzrok za zaglavljivanje lista testere pre nego što ponovo startujete električni alat.
- ▶ **Ne napuštajte alat nikada pre nego se potpuno zaustavi.** Ne zaustavljeni upotrebljeni alati mogu prouzrokovati povrede.
- ▶ **Ne idite sa svojim rukama u područja testere, dok električni alat radi.** Pri kontaktu sa listom testere postoji opasnost od povreda.
- ▶ **Navodite list testere samo uključen na radni komad.** Inače postoji opasnost od povratnog udarca, ako list testere zakači u radnom komadu.
- ▶ **Nikada nemojte nagaziti električni alat.** Mogu nastupiti ozbiljne povrede, ako se električni alat iskrene ili ako omaškom dodjete u kontakt sa listom testere.
- ▶ **Nemojte nikada tablice sa opomenom na električnom priboru da pravite nerazumljive.**
- ▶ **Električni alat se isporučuje sa tablicom sa opomenom (u prikazu električnog alata označeno na grafičkoj strani sa brojem 34).**



- ▶ **Ako tekst tablice sa opomenom nije na Vašem jeziku, onda prelepote ga pre prvog puštanja u rad sa isporučenom nalepnicom na jeziku Vaše zemlje.**



Ne usmeravajte laserski zrak na osobe ili životinje i sami ne gledajte u direktan ili reflektujući laserski zrak. Na taj način možete da zaslepate lica, prouzrokuje nezgode ili da oštetite oči.

- ▶ **Ako lasersko zračenje dođe u oko, morate svesno da zatvorite oko i da glavu odmah okrenete od zraka.**
- ▶ **Za posmatranje izvora zračenja nemojte da upotrebljavate optički sabirne instrumente kao što je dvogled itd..** Na taj način možete da oštetite vid.
- ▶ **Laserski zrak nemojte da usmeravate na lica, koja gledaju kroz dvogled ili slično.** Na taj način možete da oštetite njihov vid.
- ▶ **Nemojte da vršite promene na laserskoj opremi.** Mogućnosti podešavanja koje su opisane u ovom uputstvu za upotrebu možete slobodno da koristite.
- ▶ **Obezbedite radni komad.** Radni komad kojeg čvrsto držite zatezni uredjaji ili stega sigurnije se drži nego sa Vašom rukom.

Simboli

Sledeći simboli mogu biti od značaja za upotrebu Vašeg električnog alata. Zapamtite molimo simbole i njihovo značenje. Prava interpretacija simbola pomoći će Vam da bolje i sigurnije koristite električni alat.

Simboli i njihovo značenje



► **Lasersko zračenje**
Ne gledajte u zrak
Klasa lasera 2



► **Ne idite sa svojim rukama u područja testere, dok električni alat radi.** Pri kontaktu sa listom testere postoji opasnost od povreda.



► **Nosite zaštitnu masku za prašinu.**



► **Nosite zaštitne naočare.**



► **Nosite zaštitu za sluh.** Uticaj galame može uticati na gubitak sluha.



► **Područje opasnosti! Držite što je moguće više ruke, prste ili šake dalje od ovoga područja.**

1	3100 min ⁻¹	
2	3300 min ⁻¹	
3	3450 min ⁻¹	
4	3650 min ⁻¹	
5	3800 min ⁻¹	
6	4000 min ⁻¹	

Tabela pokazuje preporučeni stepen broja obrtaja u zavisnosti od materijala koji treba da se obrađuje: aluminijum, plastika, drvo.

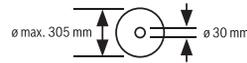
(nije na raspolaganju kod svih izvedbi koje su specifične za određenu zemlju)



Prilikom sečenja testerom vertikalnih iskošenih uglova podesive granične šine morate da povučete ka spolja odnosno da ih sasvim uklonite.



Simboli i njihovo značenje



Obratite pažnju na dimenzije lista testere. Presek otvora mora odgovarati bez zazoru vretenu alata. Ne upotrebljavajte redukujuće komade ili adaptere.



Pravac obrtanja SDS zavrtnja radi čvrstog zatezanja lista testere (suprotno od obrtanja kazaljke na satu) i radi otpuštanja lista testere (u pravcu obrtanja kazaljke na satu).



Zatvorena stezna poluga:

Održava se podešeni vertikalni ugao iskošenja kraka alata.

Otvorena stezna poluga:

Mogu se podešavati vertikalni uglovi iskošenja.

Opis proizvoda i rada



Čitajte **sva upozorenja i uputstva**. Propusti kod pridržavanja upozorenja i uputstava mogu imati za posledicu električni udar, požar i/ili teške povrede.

Upotreba prema svrsi

Električni alat je zamišljen da kao stacionarni uredjaj izvodi presecanja po dužini i popreko sa pravim postupkom presecanja u drvetu. Pritom su mogući horizontalni uglovi iskošenja od -52° do +60° kao i vertikalni uglovi iskošenja od 47° (sa leve strane) do 47° (sa desne strane).

Rad električnog alata je zamišljen za presecanje tvrdog i mekog drveta kao i iverice i ploča sa vlaknima.

Kod upotrebe odgovarajućih listova testere moguće je testerisanje aluminijumskih profila i plastike.

Komponente sa slike

Označavanje brojevima komponenti sa slika odnosi se na prikaz električnog alata na grafičkim stranama.

- 1 Šina graničnika
- 2 Podešljiva granična šina
- 3 Graničnik za vertikalni standardni ugao iskošenja 47°, 45°, 33,9° i 22,5°
- 4 Skala za ugao iskošenja (vertikalno)
- 5 Pokazivač ugla (vertikalno) za desno područje ugla iskošenja
- 6 Zavrtnj za fiksiranje vučnog uredjaja
- 7 Pritezna poluga za željene uglove iskošenja (vertikalne)
- 8 Regulator broja obrtaja (nije na raspolaganju kod svih izvedbi koje su specifične za određenu zemlju)
- 9 Osigurač za transport
- 10 Transportna drška
- 11 Zaštitna hauba

308 | Srpski

- 12 Drška
 13 Poluga za blokadu
 14 Zaštitni poklopčić lasera
 15 Klatna zaštitna hauba
 16 Klizni valjčić
 17 Stezni zavrtnanj produžetka stola za testeru
 18 Otvori za montažu
 19 Postolje testere
 20 Uložna ploča
 21 Stega za blokadu
 22 Dugme za fiksiranje za željeni ugao iskošenja (horizontalan)
 23 Poluga za podešavanje ugla iskošenja (horizontalan)
 24 Zaštita od iskretanja
 25 Pokazivač ugla (horizontalan)
 26 Urezi za standardni ugao iskošenja
 27 Skala za ugao iskošenja (horizontalan)
 28 Produžetak stola testere
 29 Žljeb za zahvatanje
 30 Otvori za stegu
 31 SDS-klinasti zavrtnanj
 32 Prekidač za uključivanje-isključivanje
 33 Prekidač za uklj./isklj. lasera (oznaka linija reza)
 34 Laserska tablica sa opomenom
 35 Izbacivanje piljevine
 36 Vučni uređaj
 37 Zavrtnanj za blokadu granične šine koja se može podešavati
 38 Imbus ključ (6 mm/4 mm)
 39 Stega
 40 Zavrtnanj za podešavanje dubinskog graničnika
- 41 Dubinski graničnik
 42 Blokada vretena
 43 Pokazivač ugla (vertikalno) za levo područje ugla iskošenja
 44 Graničnik za vertikalne standardne uglove iskošenja 0°
 45 Odbijač strugotine
 46 Šestougaoni zavrtnanj za pričvršćivanje lista testere
 47 Zatezna prirubnica
 48 List testere
 49 Unutrašnja zatezna prirubnica
 50 Poluga sa navojem
 51 Leptir zavrtnanj
 52 Izlazni otvor laserskog zraka
 53 Zavrtnji za uložnu ploču
 54 Dužni graničnik
 55 Zavrtnanj za blokadu dužnog graničnika
 56 Stezni zavrtnanj dužnog graničnika
 57 Zavrtnanj za podešavanje pozicije lasera (da leži na istoj ravni)
 58 Šestougaoni ključ (2 mm)
 59 Zavrtnji za zaštitni poklopčić lasera
 60 Zavrtnanj za pričvršćivanje montažne ploče lasera
 61 Zavrtnanj za pričvršćivanje za kućište lasera
 62 Granični zavrtnanj za 0°-ugla iskošenja (vertikalno)
 63 Zavrtnanj graničnika za levi deo ugla iskošenja
 64 Zavrtnanj graničnika za desni deo ugla iskošenja
 65 Zavrtnanj za podešavanje skale 27 za ugao iskošenja (horizontalan)
 66 Zavrtnanj za pokazivač ugla (horizontalan)
 67 Čičak traka

*Prikazani ili opisani pribor ne spada u standardno pakovanje.
 Kompletni pribor možete da nadete u našem programu pribora.

Tehnički podaci

Testera za panel		GCM 12 SDE	
Broj predmeta		3 601 M23 1..	3 601 M23 16.
Nominalna primljena snaga	W	1800	1450
Broj obrtaja na prazno	min ⁻¹	3100–4000	3700
Ograničavanje struje kretanja		●	–
Tip lasera	nm mW	635 < 1	635 < 1
Klasa lasera		2	2
Divergencija laserske linije	mrاد (pun ugao)	1,0	1,0
Težina prema EPTA-Procedure 01:2014	kg	28,4	28,4
Klasa zaštite		□/II	□/II
Dimenzije za pogodne listove testere			
Presek lista testere	mm	305	305
Osnovna debljina lista	mm	1,7–2,6	1,7–2,6
Presek otvora	mm	30	30

Dozvoljene dimenzije radnog komada (maksimalno/minimalno) pogledajte stranicu 313.

Podaci važe za nominalne napone [U] od 230 V. Kod napona koji odstupaju i izvodjenja specifičnih za zemlje mogu ovi podaci varirati.

Informacije o šumovima/vibracijama

Vrednosti emisije šumova se određuju u skladu sa EN 61029-1, EN 61029-2-9.

Nivo šumova uređaja označen sa A iznosi tipično: Nivo zvučnog pritiska 92 dB(A); Nivo snage zvuka 105 dB(A). Nesigurnost K = 3 dB.

Nosite zaštitu za sluh!

Ukupne vrednosti vibracija a_h (zbir vektora tri pravca) i nesigurnost K su dobijeni prema EN 61029-2-9: $a_h = 2,5 \text{ m/s}^2$, $K = 1,5 \text{ m/s}^2$.

Nivo vibracija naveden u ovim uputstvima je izmeren prema mernom postupku koji je standardizovan u EN 61029 i može da se koristi za poredjenje električnih alata jedan sa drugim. Pogodan je i za privremenu procenu opterećenja vibracijama. Navedeni nivo vibracija predstavlja prvenstveno primenu električnog alata. Ako se svakako električni alat upotrebljava za druge namene sa drugim upotrebljenim alatima ili nedovoljno održavanja, može doći do odstupanja nivoa vibracija. Ovo može u značajnoj meri povećati opterećenje vibracijama preko celog radnog vremena.

Za tačnu procenu opterećenja vibracijama trebalo bi uzeti u obzir i vreme, u kojem je uređaj uključen ili radi, međutim nije stvarno u upotrebi. Ovo može značajno redukovati opterećenje vibracijama preko celog radnog vremena. Utvrdite dodatne mere sigurnosti radi zaštite radnika pre delovanja vibracija kao na primer: Održavanje električnog alata i upotrebljeni alati, održavanje toplih ruku, organizacija odvijanja posla.

Montaža

- ▶ **Izbegavajte nenameran start električnog alata. Za vreme montaže i kod svih radova na električnom alatu nesme mrežni utikač da je priključen na struju.**

Obim isporuke

Pre prvog puštanja u rad električnog alata prekontrolišite da li su svi dole navedeni delovi isporučeni.

- Testera za panele sa montiranim listom testere
- Stega **39**
- Šestougaoni ključ **38**
- Šestougaoni ključ **58**
- SDS-klinasti zavrtnaj **31**

Uputstvo: Prekontrolišite električni alat na eventualna oštećenja.

Pre dalje upotrebe električnog alata moraju se uređaji zaštititi ili lako oštećeni delovi brižljivo ispitati u pogledu svoje besprekorne i namenjene funkcije. Prekontrolišite, da li pokretni delovi funkcionišu besprekorno i ne zaglavljaju, ili da li su delovi oštećeni. Svi delovi moraju biti ispravno montirani i ispunjavati sve uslove, da bi obezbedili besprekoran rad. Oštećeni uređaji zaštitite i delovi moraju se stručno popraviti ili zameniti u priznatoj stručnoj radionici.

Stacionarna ili fleksibilna montaža

- ▶ **Radi obezbeđivanja sigurnog rukovanja morate montirati električni alat pre upotrebe na ravnu i stabilnu radnu površinu (na primer radni sto).**

Montaža na radnoj površini (pogledajte slike A1 – A2)

- Pričvrstite električni alat sa nekom pogodnom vezom sa zavrtnjima na radnu površinu. Za to služe otvori **18**.

ili

- Čvrsto stegnite električni alat sa uobičajenim stegama za nožice uređaja na radnu površinu.

Montaža na jednom Bosch-radnom stolu

GTA-radni stolovi Bosch-a nude električnom alatu stabilnost na svakoj podlozi sa nožicama koje se podešavaju po visini. Nasloni radnog komada na radnom stolu služe kao pomoć za duže radne komade.

- ▶ **Čitajte sva upozorenja i uputstva priložena radnom stolu.** Propusti kod pridržavanja upozorenja i uputstava mogu imati za posledicu električni udar, požar i/ili teške povrede.

- ▶ **Montirajte radni sto korektno, pre nego što ste montirali električni alat.** Besprekorna montaža je važna da bi sprečili rizik od urušavanja.

- Montirajte električni alat u transportnom položaju na radni sto.

Elastično postavljanje (nije preporučeno!) (pogledajte sliku A3)

Ako u izuzetnim slučajevima nije moguće da se električni alat montira na neku ravnu i stabilnu radnu površinu, možete ga postaviti pomoću zaštite od iskretanja.

- ▶ **Bez zaštite od iskretanja stoji električni alat stojinesigurno i može se iskrenuti posebno pri testerisanju maksimalnih uglova iskošenja.**

- Okrećite zaštitu od iskretanja **24** toliko unutra ili napolje sve dok električni alat ne bude stajao pravo na radnoj površini.

Usisavanje prašine/piljevine

- ▶ Prašine od materijala kao što je premaz koji sadrži olovo, neke vrste drveta, minerali i metal mogu biti štetni po zdravlje. Dodir ili udisanje prašine mogu izazvati alergijske reakcije i/ili oboljenja disajnih puteva radnika ili osoba koje se nalaze u blizini.

Neke prašine kao od hrasta i bukve važe kao izazivači raka, posebno u vezi sa dodatnim materijama za obradu drveta (hromati, zaštitna sredstva za drvo). Materijal koji sadrži azbest smeju raditi samo stručnjaci.

- Koristite uvek usisivač za prašinu.
- Pobrinite se za dobro provetranje radnog mesta.
- Preporučuje se, da se nosi zaštitna maska za disanje sa klasom filtera P2.

Obratite pažnju na propise za materijale koje treba obradivati u Vašoj zemlji.

- ▶ **Izbegavajte sakupljanje prašine na radnom mestu.**

Prašine se mogu lako zapaliti.

- Usisavanje prašine/piljevine može blokirati prašinom ili piljevinom ili lomljenim komadima od radnog komada.
- Isključite električni alat i izvucite mrežni utikač iz utičnice.
- Sačekajte da se list testere kompletno zaustavi.
- Pronađite uzrok blokade i uklonite je.

310 | Srpski

Usisavanje sa strane (pogledajte sliku B)

Za usisavanje možete priključiti na otvor za izbacivanje strugotine **35** i jedno crevo za usisavanje prašine (Ø 35 mm).

- Povežite crevo usisivača sa izlazom za strugotinu **35**.

Usisivač mora biti pogodan za materijal koji treba obradivati.

Upotrebljavajte prilikom usisavanja posebno po zdravlje štetnih prašina, prašine koje izazivaju rak ili suvih prašina specijalan usisivač.

Promena lista testere

- ▶ **Nosite pri montaži lista testere zaštitne rukavice.** Pri dodiru lista testere postoji opasnost od povrede.

Koristite samo listove testere čija je maksimalno dozvoljena brzina veća od broja obrtaja u praznom hodu Vašeg električnog alata.

Upotrebljavajte samo listove testere, koji odgovaraju karakteristikama koje su navedene u ovom uputstvu za rad i prekontrolisani prema EN 847-1 i odgovarajuće obeleženi.

Upotrebljavajte samo listove testere koje je preporučio proizvođač ovog električnog alata i koji su pogodni za materijal koji hoćete da obrađujete. Ovo sprečava pregrevanje zubaca testere prilikom sečenja.

Montaža pomoću šestougaonog zavrtnja (pogledajte slike C1 – C3)

Demontaža lista testere:

- Dovedite električni alat u radnu poziciju.
- Pritisnite polugu za blokadu **13**, zaokrenite klateću zaštitnu haubu **15** do graničnika prema nazad i ponovo otpustite polugu za blokadu.
Držite klatnu zaštitnu haubu u ovoj poziciji.
- Obrnite šestougaoni zavrtnj **46** pomoću šestougaonog ključa (6 mm) **38** i istovremeno pritiskajte aretaciju vretena **42**, dok ne ulegne.
- Držite blokadu vretena **42** pritisnutu i odvrnite zavrtnj **46** napolje u pravcu kazaljke na satu (levi navoj).
- Skinite zateznu prirubnicu **47**.
- Skinite list testere **48**.
- Ponovo vratite klatnu zaštitnu haubu polako na dole.

Ugradnja lista testere:

U slučaju potrebe, čistite pre ugradnje sve delove koje treba montirati.

- Pritisnite polugu za blokadu **13**, zaokrenite klateću zaštitnu haubu **15** do graničnika prema nazad i ponovo otpustite polugu za blokadu.
Držite klatnu zaštitnu haubu u ovoj poziciji.
- Stavite novi list testere na unutrašnju zateznu prirubnicu **49**.
- ▶ **Obratite pažnju pri ugradnji, da pravac presecanja zuba (pravac strelice na listu testere) bude usaglašen sa pravcem strelice na zaštitnoj haubi.**
- Stavite zateznu prirubnicu **47** i imbus zavrtnj **46**.
- Pritisnite blokadu vretena **42** da uskoči na svoje mesto i čvrsto stegnite zavrtnj prema kazaljki na satu.
- Ponovo vratite klatnu zaštitnu haubu polako na dole.

Montaža pomoću SDS-klinastih zavrtnjeva (pogledajte sliku D)

- ▶ **Kod vertikalnih rezova iskošenja i upotrebe SDS-klinastog zavrtnja 31 pre sečenja testerom pomoću odgovarajućeg podešavanja graničnika dubine morate da utvrdite da SDS-klinasti zavrtnj ni u jednom trenutku ne može da dodirne površinu radnog komada (videti „Podešavanje dubinskog graničnika“, strana 313).** To sprečava da se SDS-klinasti zavrtnj i/ili radni komad oštete.

Demontaža lista testere:

- Dovedite električni alat u radnu poziciju.
- Pritisnite polugu za blokadu **13**, zaokrenite klateću zaštitnu haubu **15** do graničnika prema nazad i ponovo otpustite polugu za blokadu.
Držite klatnu zaštitnu haubu u ovoj poziciji.
- Obrćite SDS-klinasti zavrtnj **31** i istovremeno pritiskajte blokadu vretena **42**, dok ne ulegne.
- Blokadu vretena **42** držite pritisnutu i odvrnite SDS-klinasti zavrtnj **31** u pravcu obrtanja kazaljke na satu (levi navoj!).
- Skinite zateznu prirubnicu **47**.
- Skinite list testere **48**.
- Ponovo vratite klatnu zaštitnu haubu polako na dole.

Ugradnja lista testere:

U slučaju potrebe, čistite pre ugradnje sve delove koje treba montirati.

- Pritisnite polugu za blokadu **13**, zaokrenite klateću zaštitnu haubu **15** do graničnika prema nazad i ponovo otpustite polugu za blokadu.
Držite klatnu zaštitnu haubu u ovoj poziciji.
- Stavite novi list testere na unutrašnju zateznu prirubnicu **49**.
- ▶ **Obratite pažnju pri ugradnji, da pravac presecanja zuba (pravac strelice na listu testere) bude usaglašen sa pravcem strelice na zaštitnoj haubi.**
- Postavite zateznu prirubnicu **47** i SDS-klinasti zavrtnj **31**. Blokadu vretena **42** pritiskajte dok ne ulegne i SDS-klinasti zavrtnj čvrsto zategnite suprotno od obrtanja kazaljke na satu.
- Ponovo vratite klatnu zaštitnu haubu polako na dole.

Rad

- ▶ **Izvcite pre svih radova na električnom alatu mrežni utikač iz utičnice.**

Osiguranje transporta (pogledajte sliku E)

Osiguranje transporta **9** Vam omogućuje lakše rukovanje električnim alatom pri transportu do raznih mesta upotrebe.

Oslobadjanje osiguranja električnog alata (radna pozicija)

- Pritisnite krak alata na dršci **12** malo na dole, da bi rasteretili osiguranje transporta **9**.
- Povucite osiguranje transporta **9** sasvim napolje.
- Premestite krak alata polako na gore.

Obezbeđivanje električnog alata (transportna pozicija)

- Odvrnite zavrtnaj za fiksiranje **6**, ako je isti zategnut. Povucite krak alata sasvim napred i čvrsto stegnite zavrtnaj za fiksiranje.
- Uvrnite zavrtnaj za baždarenje **40** sasvim uvis.
- Za blokiranje stola za testerisanje **19** stegnite dršku za fiksiranje **22**.
- Pritisnite polugu za blokadu **13** i vodite krak alata sa drškom **12** polako na dole.
- Pomerite krak alata toliko na dole da osiguranje za transport **9** možete pritisnuti sasvim unutra.

Priprema za rad**Produžavanje stola testere (pogledajte sliku F)**

Dugi radni komadi se moraju na slobodnom kraju podložiti ili podupreti.

Sto za testerisanje može pomoću produživača stola za testerenje **28** da se uveća na levo ili desnu stranu.

- Otpustite stezni zavrtnaj **17**.
- Povucite produživač stola **28** do željene dužine napolje.
- Radi fiksiranja produžetka stola za testeru ponovo zategnite stezni zavrtnaj **17**.

Pomeranje granične šine (pogledajte sliku G)

Prilikom sečenja testerom vertikalnih uglova iskošenja u zavisnosti od pravca reza graničnu šinu koja se pomera levo ili desno **2** morate da povučete na spolja odnosno da je sasvim uklonite.

Vertikalna površina ugla iskošenja

-2°... 40°	levo	– Otpustite zavrtnaj za blokadu 37 .
		– Povucite pokretnu graničnu šinu 2 sasvim napolje.
-2°... 35°	desno	
>40°	levo	– Otpustite zavrtnaj za blokadu 37 .
		– Povucite pokretnu graničnu šinu 2 sasvim napolje.
>35°	desno	– Podignite uvis pokretnu graničnu šinu.

Pričvršćivanje radnog komada (pogledajte sliku H)

Radi obezbeđivanja optimalne radne jedinice morate uvek čvrsto steći radni komad.

Ne obradjujte radne komade koji su suviše mali za zatezanje.

- Čvrsto pritisnite radni komad o granične šine **2** i **1**.
- Utaknite isporučenu stegu **39** u jedan od otvora predviđenih za to **30**.
- Odvrnite leptir zavrtnaj **51** i prilagodite stegu radnom komadu. Ponovo stegnite leptir zavrtnaj.
- Čvrsto stegnite polugu sa navojem **50** i fiksirajte tako radni komad.

Podešavanje horizontalnih uglova iskošenja

Radi obezbeđivanja preciznih sečenja morate posle intenzivne upotrebe prekontrolisati osnovna podešavanja električnog alata i u datom slučaju podesiti (pogledajte „Prekontrolisati i podesiti osnovna podešavanja“, stranicu 314).

Podešavanje horizontalnog standardnog – ugla i ugla iskošenja (pogledajte sliku I1)

Za brže i preciznije podešavanje često korišćenih uglova iskošenja predviđeni su na stolu testere urezi **26**:

levo	desno
0°	
15°; 22,5°; 31,6°; 45°	15°; 22,5°; 31,6°; 45°; 60°

- Odvrnite dugme za fiksiranje **22**, ako je stegnuto.
- Povucite polugu **23** i okrenite sto testere **19** do željenog ureza na levo ili desno.
- Pustite ponovo polugu. Poluga mora osetno uskočiti u urez.

Podešavanje željenog horizontalnog ugla iskošenja (pogledajte sliku I2)

Horizontalan ugao iskošenja može da se podešava u području od 52° (na levoj strani) do 60° (na desnoj strani).

- Odvrnite dugme za fiksiranje **22**, ako je stegnuto.
- Povucite polugu **23** i pritisnite istovremeno stegu za blokadu **21** sve dok ista ne zahvati žljeb predviđen za to. Na taj način postaje sto testere slobodno pokretan.
- Okrenite sto za testerisanje **19** na dršci za fiksiranje u levo ili desno sve dok pokazivač ugla **25** ne pokaže željeni ugao iskošenja.

Za uglove iskošenja preko 45°:

- Izvucite produžetak stola za testeru **28** sasvim napolje (pogledajte „Produžavanje stola testere“, stranicu 311).
- Stegnite ponovo dugme za fiksiranje **22**.
- Da bi polugu **23** ponovo oslobodili (za podešavanje standardnih uglova iskošenja), pomerite polugu uvis. Stezaljka za blokadu **21** uskače nazad u svoju prvobitnu poziciju i poluga **23** može ponovo **26** da uskoči na svoje mesto.

Podešavanje vertikalnog ugla iskošenja

Radi obezbeđivanja preciznih sečenja morate posle intenzivne upotrebe prekontrolisati osnovna podešavanja električnog alata i u datom slučaju podesiti (pogledajte „Prekontrolisati i podesiti osnovna podešavanja“, stranicu 314).

Vertikalni ugao iskošenja može da se podešava u području od 47° (leva strana) do 47° (desna strana).

Za brzo i precizno podešavanje često upotrebljivanih uglova iskošenja predviđeni su graničnici za uglove 0°, 47°, 45°, 33,9° i 22,5°.

- ▶ **Kod vertikalnih rezova iskošenja i upotrebe SDS-klinastog zavrtnja 31 pre sečenja testerom pomoću odgovarajućeg podešavanja graničnika dubine morate da utvrdite da SDS-klinasti zavrtnaj ni u jednom trenutku ne može da dodirne površinu radnog komada (videti „Podešavanje dubinskog graničnika“, strana 313).** To sprečava da se SDS-klinasti zavrtnaj i/ili radni komad oštete.

312 | Srpski

Podешavanje levog područja ugla iskošenja (pogledajte sliku J1)

- Graničnu šinu koja se pomera u levo **2** povucite sasvim prema spolja (videti „Pomeranje granične šine“, strana 311).
- Odvrnite priteznu polugu **7**.
- Iskrenite krak alata na rukohvatu **12** ulevo dok pokazivač ugla **43** ne pokaže željeni ugao iskošenja.
- Ponovo čvrsto stegnite priteznu polugu **7**.

Podешavanje celokupnog područja ugla iskošenja (pogledajte sliku J2)

- Graničnik **44** povucite sasvim prema napred. Na taj način možete da koristite celokupan deo ugla iskošenja (levo i desno).
- Graničnu šinu koja se pomera u desno **2** povucite sasvim prema spolja odnosno sasvim je uklonite (videti „Pomeranje granične šine“, strana 311). Ako hoćete da koristite celokupan deo ugla iskošenja, graničnu šinu koja se pomera u levo **2** morate da povučete sasvim prema spolja odnosno da je sasvim uklonite.
- Odvrnite priteznu polugu **7**.
- Iskrenite krak alata na rukohvatu **12** u levo ili desno sve dok pokazivač ugla **43** ili **5** ne pokaže željeni ugao iskošenja.
- Ponovo čvrsto stegnite priteznu polugu **7**.

Podешavanje vertikalnog standardnog ugla iskošenja (pogledajte sliku J3)

Standardni ugao iskošenja 0°:

- Ručicu alata držeći za dršku **12** lagano zaokrenite u levo i gurnite graničnik **44** sasvim prema nazad.

Standardni ugao iskošenja 47°, 45°, 33,9° in 22,5°:

- Levi ili desni graničnik **3** obrćite dok željeni standardni ugao iskošenja ne ulegne na marker sa strelicom.

Puštanje u rad

- ▶ **Obratite pažnju na napon mreže! Napon strujnog izvora mora biti usaglašen sa podacima tipske tablice električnog alata. Električni alati označeni sa 230 V mogu da rade i sa 220 V.**

Uključivanje (pogledajte sliku K)

Da bi štedeli energiju, uključujte električni alat samo kada ga koristite.

- Za **puštanje u rad** pritisnite prekidač za uključivanje/isključivanje **32** i držite ga pritisnut.

Uputstvo: Iz sigurnosnih razloga ne može se prekidač za uključivanje-isključivanje **32** blokirati, već mora za vreme rada stalno ostati pritisnut.

Samo pritiskivanjem poluge za blokadu **13** može se krak alata pokrenuti na dole.

- Za **sečenje testerom** iz tog razloga dodatno radi aktiviranja prekidača za uključivanje/isključivanje **32** morate da pritisnete polugu za blokadu **13**.

Isključivanje

- Za **isključivanje** pustite prekidač za uključivanje/isključivanje **32**.

Ograničavanje struje kretanja (nije na raspolaganju kod svih izvedbi koje su specifične za određenu zemlju)

Elektronsko ograničavanje struje kretanja ograničava snagu pri uključivanju električnog alata i omogućava rad sa osiguračem od 16 A.

Uputstvo: Ako električni alat radi odmah posle uključivanja sa punim obrtajima, isključen je graničnik za struju kretanja. Električni alat mora odmah hitno da se šalje u servis, adresu pogledajte u odeljku „Servisna služba i savetovanje o upotrebi“, strana 316.

Uputstva za rad

- ▶ **Izvcite pre svih radova na električnom alatu mrežni utikač iz utičnice.**

Opšta upozorenja o testeri

- ▶ **Pre sečenja testerom uvek čvrsto zategnite kuglastu kvaku za fiksiranje 22 i polugu za zatezanje 7.** List testere se može inače iskositi u radnom komadu.
- ▶ **Kod svih sečenja morate se najpre uveriti, da list testere nijednog momenta ne može dodirivati šinu graničnika, stegu ili druge delove uređaja. Uklonite eventualno montirane pomoćne graničnike ili ih odgovarajuće prilagodite.**

Čuvajte list testere od udarca i potresa. Ne izlažite list testere bočnom pritisku.

Ne obradjujte izvijene radne komade. Radni komad mora uvek imati pravu ivicu radi postavljanja šine graničnika.

Dugi radni komadi se moraju na slobodnom kraju podložiti ili podupreti.

Obeležavanje linije sečenja (pogledajte sliku L)

Dva laserska zraka Vam pokazuju širinu presecanja lista testere. Na taj način možete tačno pozicionirati radni komad za testerisanje, ne otvarajući klatnu zaštitnu haubu.

- Uključite laserske zrake sa prekidačem **33**.
- Centrirajte Vaš marker na radnom komadu između obe laserske linije.

Uputstvo: Prekontrolišite pre testerisanja, da li se širina presecanja još uvek ispravno pokazuje (pogledajte „Baždarenje lasera“, stranu 314). Laserski zraci se mogu pomeriti na primer usled vibracija kod intenzivne upotrebe.

Pozicija posluge (pogledajte sliku M)

- ▶ **Ne stojte u liniji sa listom testere ispred električnog alata, već uvek bočno pomereni od lista testere.** Na taj način je Vaše telo zaštićeno od mogućeg povratnog udarca.
- Držite podalje ruke, prste i šake od rotirajućeg lista testere.
- Ne ukrštajte Vaše ruke ispred kraka alata.

Dozvoljene dimenzije radnog komada**Maksimalni** radni komadi:

Ugao iskošenja		visina x širina [mm]
horizontalno	vertikalno	
0°	0°	85 x 370 70 x 400*
45°	0°	85 x 250
0°	45° (levo)	60 x 360
0°	45° (desno)	38 x 370
45°	45° (levo)	60 x 240
45°	45° (desno)	38 x 250

*sa distancnim graničnikom (pogledajte sliku N)

Minimalni radni komadi (= svi radni komadi, koji se sa isporučenom stegom **39** mogu čvrsto steći levo ili desno od lista testere):

200 x 40 mm (dužina x širina)

maks. dubina sečenja (0°/0°):

- 70 mm
- 120 mm (sa distancnim graničnikom (pogledajte sliku N))

Promena umetnih ploča (pogledajte sliku O)

Crvne umetne ploče **20** mogu se posle duže upotrebe električnog alata pohabati.

Umetne ploče koje su u kvaru zamenite.

- Dovedite električni alat u radnu poziciju.
- Odrvnite zavrtnje **53** sa imbus ključem (4 mm) **38** i uklonite stare uložne ploče.
- Ubacite novu desnu umetnu ploču.
- Zavrtnite umetnu ploču sa zavrtnjima **53** što je moguće više desno, tako da po celoj dužini mogućeg povlačenja list testere ne dodiruje umetnu ploču.
- Ponovite radove analogno za novu levu umetnu ploču.

Testerisanje

- ▶ **Pre sečenja testerom uvek čvrsto zategnite kuglastu kvaku za fiksiranje 22 i polugu za zatezanje 7.** List testere se može inače iskositi u radnom komadu.

Podešavanje broja obrtaja**(nije na raspolaganju kod svih izvedbi koje su specifične za određenu zemlju)**

Pomoću regulatora broja obrtaja **8** kontinuirano možete da podešavate broj obrtaja električnog alata takođe tokom režima rada.

Stepen broja obrtaja	Broj obrtaja	Materijal
1	3100 min ⁻¹	Aluminium
2	3300 min ⁻¹	
3	3450 min ⁻¹	Plastika
4	3650 min ⁻¹	
5	3800 min ⁻¹	Drvo
6	4000 min ⁻¹	

Testerisanje bez vučenja (odsecanje) (pogledajte sliku P)

- Za rezove bez vučnog pokreta (mali radni komadi) otpustite fiksni zavrtnj **6**, ukoliko je zategnut. Gurnite ručicu alata do graničnika u pravcu graničnih šina **2** i **1** ponovo zategnite fiksni zavrtnj **6**.
- Po potrebi podesite željeni ugao iskošenja.
- Stegnite radni komad prema dimenzijama.
- Uključite električni alat.
- Pritisnite polugu za blokadu **13** i vodite krak alata sa drškom **12** polako na dole.
- Presecite radni komad sa ravnomernim pomeranjem napred.
- Isključite električni alat i sačekajte da se list testere kompletno umiri.
- Povucite krak alata polako na gore.

Testerisanje sa vučenjem

- Za sečenja sa uredjajem za povlačenje **36** (široki radni komadi) odvrnite zavrtnj za fiksiranje **6**, ako je zategnut.
- Po potrebi podesite željeni ugao iskošenja.
- Stegnite radni komad prema dimenzijama.
- Pomerite krak alata toliko od šine graničnika **1**, da list testere bude ispred radnog komada.
- Uključite električni alat.
- Pritisnite polugu za blokadu **13** i vodite krak alata sa drškom **12** polako na dole.
- Pritisnite krak alata u pravcu šine graničnika **1** i secite radni komad sa ravnomernim pomeranjem napred.
- Isključite električni alat i sačekajte da se list testere kompletno umiri.
- Povucite krak alata polako na gore.

Testerisanje radnih komada (pogledajte sliku Q)

Za jednostavno testerisanje radnih komada iste dužine možete koristiti dužinski graničnik **54** (pribor).

Možete montirati graničnik za dužinu na obe strane produžetka stola testere **28**.

- Odrvnite zavrtnj za blokadu **55** i preklopite graničnik za dužinu **54** preko zavrtnja za stezanje **56**.
- Ponovo čvrsto stegnite zavrtnj za blokadu **55**.
- Podesite produžetak stola testere **28** na željenu dužinu (pogledajte „Produžavanje stola testere“, stranu 311).

Podešavanje dubinskog graničnika (Testerisanje žljeba) (pogledajte sliku R)

Dubinski graničnik se mora pomeriti ako hoćete da testerišete žljeb.

- Graničnik za dubinu **41** zaokrenite u napred.
- Pritisnite polugu za blokadu **13** i iskrenite krak alata u željenu poziciju.
- Okrećite zavrtnj za baždarenje **40** sve dok kraj zavrtnja ne dodirne dubinski graničnik **41**.
- Povucite krak alata polako na gore.

Posebni radni komadi

Pri testerisanju izvijenih ili okruglih radnih komada morate ih posebno obezbediti od klizanja. Na liniji sečenja ne sme nastati zazor između radnog komada, šine graničnika i postolja testere.

Ako je potrebno morate izraditi specijalne držače.

314 | Srpski

Prekontrolisati i podesiti osnovna podešavanja

Radi obezbeđivanja preciznih sečenja morate posle intenzivne upotrebe prekontrolisati osnovna podešavanja električnog alata i u datom slučaju podesiti. Za to Vam je potrebno iskustvo i odgovarajući specijalan alat. Bosch-servis izvodi ovaj posao brzo i pouzdano.

Baždarenje lasera

Uputstvo: Za testiranje laserske funkcije mora se električni alat priključiti na snabdevanje strujom

- ▶ **Nikada ne aktivirajte za vreme podešavanja lasera prekidač za uključivanja-isključivanja (na primer pri pokretanju kraka alata).** Jedno nenamerno startovanje električnog alata može uticati na povrede.
- Dovedite električni alat u radnu poziciju.
- Okrenite postolje testere **19** do ureza **26** za 0°. Poluga **23** mora osetno uskočiti u urez.

Prekontrolisati: (pogledajte sliku S1)

- Nacrtajte na radnom komadu pravu liniju presecanja.
- Pritisnite polugu za blokadu **13** i vodite krak alata sa drškom **12** polako na dole.
- Centrirajte radni komad tako, da zubi lista testere budu u liniji sa linijom presecanja.
- Držite čvrsto radni komad u ovoj poziciji i ponovo vodite krak alata polako na gore.
- Stegnite radni komad.
- Uključite laserske zrake sa prekidačem **33**.

Laserski zraci moraju celom dužinom levo i desno da budu na istom rastojanju od označene linije presecanja na radnom komadu, čak i ako se ručica alata vodi na dole.

Podešavanje tačnosti: (pogledajte sliku S2)

- Dotični zavrtanj za podešavanje **57** obrćite pomoću šestougaoog ključa (2 mm) **58** sve dok laserski zraci ne bud imali istovetno rastojanje na obeleženoj liniji presecanja na radnom komadu.

Okretnje suprotno od kazaljke na satu pokreće laserski zrak od leva na desno, okretanje u pravcu kazaljke na satu pokreće laserski zrak od desna na levo.

Podešavanje paralelnosti: (pogledajte sliku S3)

- Uklonite četiri zavrtnja **59** zaštitnog poklopca lasera **14** pomoću odvijača zavrtneva sa krstastom glavom.
- Uputstvo:** Kako biste dospeli do prednjih zavrtneva zaštitnog poklopca lasera, klateču zaštitnu haubu morate da zaokrenete prema nazad.
- Odvrtite zavrtanj za pričvršćivanje **60** (ca. 1 – 2 okretaja) sa imbus ključem (2 mm) **58**.
- Nemojte sasvim odvrnuti zavrtanj.
- Pomerajte montažnu ploču lasera u desno ili u levo, sve dok laserski zraci po celoj dužini ne budu paralelni sa označenom linijom presecanja na radnom komadu.
- Držite montažnu ploču lasera u ovoj poziciji i ponovo čvrsto stegnite zavrtanj za pričvršćivanje **60**.
- Prekontrolišite posle podešavanja ponovo poklapanje sa linijom presecanja. Centrirajte još malo u datom slučaju laserske zrake sa zavrtnjem za podešavanje **57**.
- Pričvrstite ponovo zaštitni poklopac lasera **14**.

Podešavanje bočnog odstupanja pri pokretanju kraka alata: (pogledajte sliku S4)

- Uklonite četiri zavrtnja **59** zaštitnog poklopca lasera **14** pomoću odvijača zavrtneva sa krstastom glavom.
- Uputstvo:** Kako biste dospeli do prednjih zavrtneva zaštitnog poklopca lasera, klateču zaštitnu haubu morate da zaokrenete prema nazad.
- Odvrtite oba zavrtnja za pričvršćivanje **61** (ca. 1 – 2 okretaja) sa imbus ključem (2 mm) **58**.
- Nemojte sasvim odvrnuti zavrtnje.
- Pomerajte kućište lasera u desno ili levo sve dok laserski zraci pri pokretanju ručice alata na dole bočno prestanu da pokazuju odstupanje.
- Prekontrolišite posle podešavanja ponovo poklapanje sa linijom presecanja. Centrirajte još malo u datom slučaju laserske zrake sa zavrtnjem za podešavanje **57**.
- Držite kućište lasera u ovoj poziciji i ponovo čvrsto stegnite zavrtnje za pričvršćivanje **61**.
- Pričvrstite ponovo zaštitni poklopac lasera **14**.

Podešavanje standardnog ugla iskošenja 0° (vertikalno)

- Dovedite električni alat u radnu poziciju.
- Okrenite sto za testerisanje **19** do ureza **26** za 0°. Poluga **23** mora osetno da uskoči u urez.

Prekontrolisati: (pogledajte sliku T1)

- Podesite granično merilo uglova na 90° i stavite ga na sto testere **19**.

Krak graničnog merila uglova mora da bude u ravni sa listom testere **48** na celoj dužini.

Podešavanje: (pogledajte sliku T2)

- Odvrtite priteznu polugu **7**.
- Pomerite graničnik **44** sasvim unazad.
- Odvrtite kontra navrtku zavrtnja graničnika **62** sa nekim običnim okastim ili viljuškastim ključem (10 mm).
- Okrećite zavrtanj graničnika toliko unutra ili napolje, sve dok krak ugaonog kontrolnika ne bude u ravni sa listom testere na celoj dužini.
- Ponovo čvrsto stegnite priteznu polugu **7**.
- Potom ponovo čvrsto stegnite kontra navrtku zavrtnja graničnika **62**.

U slučaju da pokazivač ugla **43** i **5** posle podešavanja nisu u jednoj liniji sa 0°-oznacom na skali **4**, odvrtite zavrtnje za pričvršćivanje pokazivača uglova sa jednom krstastom odvrtkom i centrirajte pokazivače ugla duž 0°-oznake.

Podešavanje standardkog ugla iskošenja 45° (levo, vertikalno)

- Dovedite električni alat u radnu poziciju.
- Okrenite postolje testere **19** do ureza **26** za 0°. Poluga **23** mora osetno uskočiti u urez.
- Uklonite graničnu šinu koja se pomera u levo **2** (videti „Pomeranje granične šine”, strana 311).
- Levi graničnik **3** obrćite sve dok standardni ugaon iskošenja od 45° ne ulegne na marker sa strelicom.
- Odvrtite priteznu polugu **7**.
- Ručicu alata držeći za dršku **12** zaokrećite u levo dok zavrtanj graničnika **63** ne nalegne na graničnik **3**.

Prekontrolisati: (pogledajte sliku U1)

- Podesite granično merilo uglova na 45° i stavite ga na sto za testiranje **19**.

Krak graničnog merila uglova mora da bude u ravni sa listom testere **48** na celoj dužini.

Podešavanje: (pogledajte sliku U2)

- Otpustite kontra navrtku zavrtnja graničnika **63** pomoću konvencionalnog okastog ili viljuškastog ključa (10 mm).
- Okrećite zavrtnj graničnika toliko unutra ili napolje, sve dok krak ugaonog kontrolnika ne bude u ravni sa listom testere na celoj dužini.
- Ponovo čvrsto stegnite priteznu polugu **7**.
- Posle toga ponovo čvrsto zategnite kontra navrtku zavrtnja graničnika **63**.

Ako pokazivači ugla **43** i **5** posle podešavanja ne budu u liniji sa 45°-oznake skale **4**, prekontrolišite prvo još jednom 0°-podešavanje za ugao iskošenja i pokazivač ugla. Potom ponovite podešavanje 45°-ugla iskošenja.

Podešavanje standardnog ugla iskošenja 45° (desni, vertikalni)

- Dovedite električni alat u radnu poziciju.
- Okrenite postolje testere **19** do ureza **26** za 0°. Poluga **23** mora osetno uskočiti u urez.
- Uklonite graničnu šinu koja se pomera u desno **2** (videti „Pomeranje granične šine“, strana 311).
- Graničnik **44** povucite sasvim prema napred.
- Desni graničnik **3** obrćite sve dok standardni ugao iskošenja od 45° ne ulegne na marker sa strelicom.
- Odvrnite priteznu polugu **7**.
- Ručicu alata držeći za dršku **12** zaokrećite u desno dok zavrtnj graničnika **64** ne nalegne na graničnik **3**.

Prekontrolisati: (pogledajte sliku V1)

- Podesite granično merilo ugla na 135° i stavite ga na sto testere **19**.

Krak graničnog merila uglova mora da bude u ravni sa listom testere **48** na celoj dužini.

Podešavanje: (pogledajte sliku V2)

- Otpustite kontra navrtku zavrtnja graničnika **64** pomoću konvencionalnog okastog ili viljuškastog ključa (10 mm).
- Okrećite zavrtnj graničnika toliko unutra ili napolje, sve dok krak ugaonog kontrolnika ne bude u ravni sa listom testere na celoj dužini.
- Ponovo čvrsto stegnite priteznu polugu **7**.
- Posle toga ponovo čvrsto zategnite kontra navrtku zavrtnja graničnika **64**.

Ako pokazivači ugla **43** i **5** posle podešavanja ne budu u liniji sa 45°-oznake skale **4**, prekontrolišite prvo još jednom 0°-podešavanje za ugao iskošenja i pokazivač ugla. Potom ponovite podešavanje 45°-ugla iskošenja.

Centriranje skale za horizontalne uglove iskošenja

- Dovedite električni alat u radnu poziciju.
- Okrenite postolje testere **19** do ureza **26** za 0°. Poluga **23** mora osetno uskočiti u urez.

Prekontrolisati: (pogledajte sliku W1)

- Podesite granično merilo uglova na 90° i postavite ga između šine graničnika **1** i lista testere **48** na sto testere **19**.

Krak graničnog merila uglova mora da bude u ravni sa listom testere **48** na celoj dužini.

Podešavanje: (pogledajte sliku W2)

- Odvrnite sva četiri zavrtnja za podešavanje **65** sa imbus ključem (4 mm) **38** i okrećite sto za testiranje **19** zajedno sa skalom **27** sve dok krak ugaonog merila ne bude u ravni sa listom testere na celoj dužini.
- Ponovo čvrsto stegnite zavrtnje.

U slučaju da pokazivač ugla **25** posle podešavanja nije u jednoj liniji sa 0°-oznacom skale **27**, odvrnite zavrtnj **66** sa nekom krstastom odvrtkom i centrirajte pokazivač ugla duž 0°-oznake.

Transport (pogledajte sliku X)

Pre transporta električnog alata morate izvesti sledeće zahvate.

- Otpustite zavrtnj za fiksiranje **6**, ako je zategnuto. Povucite krak alata sasvim napred i ponovo stegnite zavrtnj za fiksiranje.
- Uverite se da je graničnik za dubinu **41** zaokrenut sasvim u nazad i da zavrtnj za podešavanje **40** prilikom pomeranja ručice alata prolazi kroz otvor, a da ne dodiruje graničnik za dubinu.
- Dovedite električni alat u transportnu poziciju.
- Uklonite sve delove pribora, koji se ne mogu čvrsto montirati na električnom alatu. Stavite nekorišćene listove testere za transport ako je moguće u jednu zatvorenu kutiju.
- Povežite zajedno mrežni kabl sa čičak trakom **67**.
- Nosite električni alat za transportnu dršku **10** ili uhvatite udubljenja za hvatanje **29** bočno na postolju testere.

► **Nosite električni alat uvek udvoje, da bi izbegli povrede ledja.**

► **Upotrebljavajte pri transportu električnog alata samo transportne uredjaje a nikada zaštitne uredjaje.**

Održavanje i servis**Održavanje i čišćenje**

Ako je potrebna zamena za priključni vod, onda to mora izvesti Bosch ili stručan servis za Bosch-električne alata da bi se izbegle opasnosti po sigurnost.

Čišćenje

Držite električni alat i proreze za ventilaciju čiste, da bi dobro i sigurno radili.

Oscilatorna zaštitna hauba se uvek mora slobodno pokretati i automatski moći zatvarati. Držite zato područje oko oscilatorne zaštitne haube uvek čisto.

Uklonite posle svakog rada prašinu i piljevinu izduvavanjem sa komprimovanim vazduhom ili sa nekom četkicom.

Čistite redovno klizni valjičić **16**.

316 | Slovensko

Mere za smanjivanje buke

Mere proizvođača:

- Lako kretanje
- Isporuka sa specijalnim listom testere razvijenim za smanjivanje buke

Mere korisnika:

- Montaža bez mnogo vibracija nastabilne radne površine
- Korišćenje listova testere sa funkcijama smanjivanja buke
- Redovno čišćenje lista testere i električnog alata

Pribor

	Broj predmeta
Stega	1 609 B02 585
Umetne ploče	1 609 B04 724
Kesa za prašinu	1 609 B05 010
Dužinski graničnik	1 609 B02 365
Zavrtanj za blokadu dužnog graničnika	1 609 B00 263
Listovi testere za drvo i ploče, panele i letve	
List testere 305 x 30 mm, 72 zupci	2 608 642 531
Listovi testere za plastiku i nemetale	
List testere 305 x 30 mm, 96 zupci	2 608 642 529
Listovi testere za sve vrste laminata za podove	
List testere 305 x 30 mm, 96 zupci	2 608 642 137

Servisna služba i savetovanje o upotrebi

Servisna služba odgovoriće na vaša pitanja o popravcima i održavanju vašeg proizvoda i o rezervnim delovima. Uvećane crteže i informacije o rezervnim delovima možete naći na našoj adresi:

www.bosch-pt.com

Bosch tim za savetovanje o upotrebi će vam rado pomoći ako imate pitanja o našim proizvodima i priboru.

Molimo da kod svih pitanja i naručivanja rezervnih delova neizostavno navedete broj predmeta sa 10 brojčanih mesta prema tipskoj tablici proizvoda.

Srpski

Bosch-Service
 Dimitrija Tucovića 59
 11000 Beograd
 Tel.: (011) 6448546
 Fax: (011) 2416293
 E-Mail: asbosch@EUnet.yu
 Keller d.o.o.
 Ljubomira Nikolica 29
 18000 Nis
 Tel./Fax: (018) 274030
 Tel./Fax: (018) 531798
 Web: www.keller-nis.com
 E-Mail: office@keller-nis.com

Uklanjanje djubreta

Električni pribori, pribor i pakovanja treba da se odvoze regeneraciji koja odgovara zaštiti čovekove sredine.

Ne bacajte električni alat u kućno djubre!

Samo za EU-zemlje:

Prema evropskim smernicama 2012/19/EU o starim električnim i elektronskim uređajima i njihovim pretvaranju u nacionalno dobro ne moraju više neupotrebljivi električni pribori da se odvojeno sakupljaju i odvoze nekoj reciklaži koja odgovara zaštiti čovekove okoline.

Zadržavamo pravo na promene.

Slovensko**Varnostna navodila****Splošna varnostna navodila za električna orodja**

⚠ OPOZORILO Pri uporabi električnih orodij morate zaradi zaščite proti električnemu udaru, nevarnosti poškodb in požara upoštevati naslednje temeljne varnostne ukrepe.

Pred uporabo tega električnega orodja si prosimo preberite si vsa navodila in opozorila in dobro shranite ta varnostna navodila in opozorila.

Izraz „električno orodje“, ki se pojavlja v varnostnih navodilih in opozorilih, se nanaša na električno orodje, ki ga napaja elektrika iz omrežja (z omrežnim kablom) in na akumulatorska električna orodja (brez omrežnega kabla).

Varnost na delovnem mestu

- ▶ **Delovno področje naj bo vedno čisto in dobro osvetljeno.** Nered in neosvetljena delovna področja lahko povzročijo nezgode.
- ▶ **Ne uporabljajte električnega orodja v okolju, kjer lahko pride do eksplozij oziroma tam, kjer se nahajajo vnetljive tekočine, plini ali prah.** Električna orodja povzročajo iskre, zaradi katerega se lahko prah ali para vnameta.
- ▶ **Prosimo, da med uporabo električnega orodja ne dovolite otrokom ali drugim osebam, da bi se Vam približali.** Odvratanje Vaše pozornosti drugam lahko povzroči izgubo kontrole nad napravo.

Električna varnost

- ▶ **Priključni vtičnik električnega orodja se mora prilegati vtičnici. Spreminjanje vtičnika na kakršenkoli način ni dovoljeno. Pri ozemljenih električnih orodjih ne uporabljajte vtičnikov z adapterji.** Nespremenjeni vtičniki in ustrezne vtičnice zmanjšujejo tveganje električnega udara.
- ▶ **Izogibajte se telesnemu stiku z ozemljenimi površinami kot so na primer cevi, grelci, štedilniki in hladilniki.** Tveganje električnega udara je večje, če je Vaše telo ozemljeno.
- ▶ **Prosimo, da napravo zavarujete pred dežjem ali vlago.** Vdor vode v električno orodje povečuje tveganje električnega udara.

- ▶ **Ne uporabljajte kabla za nošenje ali obešanje električnega orodja in ne vlecite za kabel, če želite vtikač izvleči iz vtičnice. Kabel zavaruje pred vročino, oljem, ostrimi robovi ali premikajočimi se deli naprave.** Poškodovani ali zapleteni kabli povečujejo tveganje električnega udara.
- ▶ **Kadar uporabljate električno orodje zunaj, uporabljajte samo kabelske podaljške, ki so primerni za delo na prostem.** Uporaba kabelskega podaljška, ki je primeren za delo na prostem, zmanjšuje tveganje električnega udara.
- ▶ **Če je uporaba električnega orodja v vlažnem okolju nezogibna, uporabljajte stikalo za zaščito pred kvarnim tokom.** Uporaba zaščitnega stikala zmanjšuje tveganje električnega udara.

Osebnostna varnost

- ▶ **Bodite pozorni, pazite kaj delate ter se dela z električnim orodjem lotite z razumom. Ne uporabljajte električnega orodja, če ste utrujeni oziroma če ste pod vplivom mamil, alkohola ali zdravil.** Trenutek nepazljivosti med uporabo električnega orodja je lahko vzrok za resne telesne poškodbe.
- ▶ **Uporabljajte osebno zaščitno opremo in vedno nosite zaščitna očala.** Nošenje osebne zaščitne opreme, na primer maske proti prahu, nedrsečih zaščitnih čevljev, varnostne čelade ali zaščitnih slušnikov, kar je odvisno od vrste in načina uporabe električnega orodja, zmanjšuje tveganje telesnih poškodb.
- ▶ **Izogibajte se nenamernemu zagonu. Pred priključitvijo električnega orodja na električno omrežje in/ali na akumulator in pred dviganjem ali nošenjem se prepričajte, če je električno orodje izklopljeno.** Prenašanje naprave s prstom na stikalo ali priključitev vklopljenega električnega orodja na električno omrežje je lahko vzrok za nezgodo.
- ▶ **Pred vklopljanjem električnega orodja odstranite nastavljena orodja ali izvijače.** Orodje ali ključ, ki se nahaja v vrtečem se delu naprave, lahko povzroči telesne poškodbe.
- ▶ **Izogibajte se nenormalni telesni drži. Poskrbite za trdno stojišče in za stalno ravnotežje.** Tako boste v nepričakovanih situacijah električno orodje lahko bolje nadzorovali.
- ▶ **Nosite primerna oblačila. Ne nosite ohlapnih oblačil in nakita. Lase, oblačila in rokavice ne približujte premikajočim se delom naprave.** Premikajoči se deli naprave lahko zagrabijo ohlapno oblačilo, dolge lase ali nakit.
- ▶ **Če je na napravo možno montirati priprave za odsesavanje ali prestrazanje prahu, se prepričajte, če so le-te priključene in če se pravilno uporabljajo.** Uporaba priprave za odsesavanje prahu zmanjšuje zdravstveno ogroženost zaradi prahu.

Skrbna uporaba in ravnanje z električnimi orodji

- ▶ **Ne preobremenjujte naprave. Pri delu uporabljajte električna orodja, ki so za to delo namenjena.** Z ustreznim električnim orodjem boste v navedenem zmogljivostnem področju delali bolje in varneje.

- ▶ **Ne uporabljajte električnega orodja s pokvarjenim stikalom.** Električno orodje, ki se ne da več vklopiti ali izklopiti, je nevarno in ga je potrebno popraviti.
- ▶ **Pred nastavljanjem naprave, zamenjavo delov pribora ali odlaganjem naprave izvlecite vtikač iz električne vtičnice in/ali odstranite akumulator.** Ta previdnostni ukrep preprečuje nenameren zagon električnega orodja.
- ▶ **Električna orodja, katerih ne uporabljate, shranjujte izven dosega otrok. Osebam, ki naprave ne poznajo ali niso prebrale teh navodil za uporabo, naprave ne dovolite uporabljati.** Električna orodja so nevarna, če jih uporabljajo neizkušene osebe.
- ▶ **Skrbno negujte električno orodje. Kontrolirajte brezhibno delovanje premičnih delov naprave, ki se ne smejo zatikati. Če so ti deli zlomljeni ali poškodovani do te mere, da ovirajo delovanje električnega orodja, jih je potrebno pred uporabo naprave popraviti.** Slabo vzdrževana električna orodja so vzrok za mnoge nezgode.
- ▶ **Rezalna orodja vzdržujte tako, da bodo vedno ostrina čista.** Skrbno negovana rezalna orodja z ostrimi robovi se manj zatikajo in so lažje vodljiva.
- ▶ **Električna orodja, pribor, vsadna orodja in podobno uporabljajte ustrezno tem navodilom. Pri tem upoštevajte delovne pogoje in dejavnost, ki jo boste opravljali.** Uporaba električnih orodij v namene, ki so drugačni od predpisanih, lahko privede do nevarnih situacij.

Servisiranje

- ▶ **Vaše električno orodje naj popravlja samo kvalificirano strokovno osebje ob obvezni uporabi originalnih rezervnih delov.** Tako bo zagotovljena ohranitev varnosti naprave.

Varnostna navodila za potezne žage

- ▶ **Delovno mesto naj bo vedno čisto.** Posebno nevarne so mešanice materialov. Prah lahkih kovin se lahko vname ali eksplodira.
- ▶ **Električno orodje morate varno shranjevati. Skladiščno mesto mora biti suho in možno ga mora biti zakleniti.** To prepreči, da bi se električno orodje zaradi skladiščenja poškodovalo ali pa da bi ga uporabljalo osebje brez izkušenj.
- ▶ **Električno orodje uporabite samo za materiale, ki so v skladu z namembnostjo.** V nasprotnem primeru lahko preobremenite električno orodje.
- ▶ **Obdelovanec morate vedno trdno vpeti. Ne obdelujte obdelovancev, ki so premajhni za vpenjanje.** V tem primeru je namreč razdalja Vaše roke do vrtečega se žaginega lista premajhna.
- ▶ **Poskrbite za to, da bodo ročaji suhi, čisti in brez olja ali masti.** Mastni, naoljeni ročaji so zdrsljivi in povzročijo izgubo nadzora.
- ▶ **Ne uporabljajte električnega orodja s poškodovanim kablom. Ne dotikajte se poškodovanega električnega kabla. Če se kabel poškoduje med delom, izvlecite omrežni vtikač iz vtičnice.** Poškodovani kabli povečujejo tveganje električnega udara.

318 | Slovensko

- ▶ **Redno preverjajte kabel in pustite, da poškodovan kabel popravi izključno pooblaščen servis za električna orodja Bosch. Nadomestite poškodovan kabeljski podaljšek.** S tem je zagotovljena stalna varnost električnega orodja.
- ▶ **Ne uporabljajte topih, razpokanih, zviti ali poškodovanih žagin listov.** Žagini listi s topimi in napačno usmerjenimi zobmi povzročijo zaradi preozke reže žaganja povečano trenje, zataknevi žaginega lista in povratni udar.
- ▶ **Nikoli ne uporabljajte orodja brez vložne plošče. Okvarjeno vložno ploščo zamenjajte.** Če ni prisotne brezhibne vložne plošče, se lahko poškodujete z žaginimi listom.
- ▶ **Ne uporabljajte žaginih listov iz visoko legiranega hitrorezljivega jekla (HSS-visokozmogljivo hitrorezljivo jeklo).** Takšni žaginili listi se lahko zlomijo.
- ▶ **Vedno uporabite žagine liste pravilne velikosti in z ustrezno izvrtino za vgradnjo (npr. v obliki romba ali okroglo).** Žagini listi, ki ne ustrezajo sestavnim delom žage, nimajo enakomernega okroglega teka, kar ima za posledico izgubo kontrole.
- ▶ **Prepričajte se, da zaščitni pokrov pravilno deluje in se lahko prosto giblje.** Nikoli ne vpenjajte zaščitnega pokrova, ko je v odprtem stanju.
- ▶ **Električno orodje uporabite samo takrat, ko so z delovne površine razen obdelovanca, ki ga morate obdelati, odstranjeni vsa vstavna orodja, leseni ostružki itd.** Majhni leseni kosi ali drugi predmeti, ki pridejo v stik z vrtečim se žaginim listom, lahko priletijo v upravljalca orodja z veliko hitrostjo.
- ▶ **Poskrbite za to, da se na tleh ne bodo nahajali lesni ostružki in ostanki materiala.** Lahko bi se vam spodrsnili ali pa bi se lahko spodtaknili.
- ▶ **Vgrajenega laserja ali svetleče diode ne zamenjajte z laserjem ali diodo drugega tipa.** Laserji ali svetleče diode, ki ne ustrezajo temu električnemu orodju, so lahko nevarni za ljudi. Za popravila ali menjavo se obrnite na pooblaščen servis, da preprečite varnostna tveganja.
- ▶ **Nikoli ne odstranjujte ostankov rezanja, lesenih ostružkov ali česa podobnega iz območja rezanja, medtem ko električno orodje obratuje.** Vedno najprej prestavite vzvod na ročaju v pozicijo mirovanja in izključite električno orodje.
- ▶ **Po končanem delu ne prijemajte žaginega lista, dokler se ne ohladi.** Žagin list se pri delu zelo segreje.
- ▶ **Če žagin list obtiči, izklopite električno orodje in držite obdelovanec na miru, dokler se žagin list ne ustavi. Da bi preprečili udarec nazaj, smete obdelovanec premakniti šele po ustavitvi žaginega lista.** Pred ponovnim zagonom električnega orodja odpravite vzrok za zataknevi žaginega lista.
- ▶ **Ne zapuščajte električnega orodja, dokler se le-to popolnoma ne ustavi.** Iztokajoče delovanje vsadnih orodij lahko povzroči telesne poškodbe.
- ▶ **Ne segajte s svojimi rokami v območje žage, medtem ko električno orodje obratuje.** Pri stiku z žaginim listom obstaja nevarnost poškodbe.

- ▶ **Žagin list približajte obdelovancu samo takrat, ko se vrti.** Obstaja namreč nevarnost povratnega udarca, če se žagin list zatakne v obdelovancu.
- ▶ **Nikoli ne stopajte na orodje.** Lahko nastopijo resne poškodbe, če se električno orodje prevrne ali če pomotoma pridete v stik z žaginim listom.
- ▶ **Ploščic z opozorilnimi napisi, ki so pritrjene na električnem orodju, nikoli ne zakrivajte.**
- ▶ **Električno orodje se dobavi z opozorilno tablo (na prikazu električnega orodja na grafični strani označeno s številko 34).**



- ▶ **Če tekst opozorilne tablice ni v vašem jeziku, ga pred prvim zagonom prelepite z ustreznim nalepkom v vašem nacionalnem jeziku.**



Laserskega žarka ne usmerjajte v osebe ali živali in tudi sami ne glejte neposredno v laserski žarek ali njegov odsev.
S tem lahko zaslepite ljudi, povzročite nesrečo ali poškodbe oči.

- ▶ **Če laserski žarek usmerite v oči, le-te zaprite in glavo takoj obrnite stran od žarka.**
- ▶ **Za opazovanje vira sevanja ne uporabljajte optičnih instrumentov, kot so daljnogledi itd.** S tem si lahko poškodujete oči.
- ▶ **Laserskega žarka ne usmerjajte v osebe, ki gledajo skozi daljnogled ali kakšno podobno napravo.** S tem jim lahko poškodujete oči.
- ▶ **Ne spreminjajte laserske naprave.** Nastavitvene možnosti, ki so opisane v teh navodilih za uporabo, lahko uporabljate brez nevarnosti.
- ▶ **Zavarujte obdelovanec.** Obdelovanec bo proti premikanju bolje zavarovan z vpenjalnimi pripravami ali s primežem, kot če bi ga držali z roko.

Simboli

Simboli, ki sledijo, so lahko pomembni za uporabo Vašega električnega orodja. Zapomnite si, prosimo, simbole in njihov pomen. Pravilna razlaga simbolov Vam pomaga, da električno orodje bolje in varneje uporabljate.

Simboli in njihov pomen



- ▶ **Lasersko sevanje ne glejte v žarek laserski izdelek razreda 2**



- ▶ **Ne segajte s svojimi rokami v območje žage, medtem ko električno orodje obratuje.** Pri stiku z žaginim listom obstaja nevarnost poškodbe.

Simboli in njihov pomen



► **Nosite zaščitno masko proti prahu.**



► **Nosite zaščitna očala.**



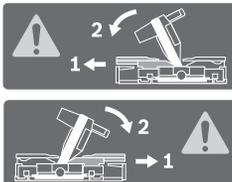
► **Nosite zaščitne glušnike.** Vpliv hrupa lahko povzroči izgubo sluha.



► **Območje nevarnosti! Imejte roke, prste ali lahti kolikor mogoče stran od tega območja.**

1	3100 min ⁻¹	
2	3300 min ⁻¹	
3	3450 min ⁻¹	
4	3650 min ⁻¹	
5	3800 min ⁻¹	
6	4000 min ⁻¹	

Preglednica prikazuje priporočeno stopnjo števila vrtljajev glede na material, ki ga želite obdelati: aluminij, plastika, les. (ni na voljo pri različicah za vse države)



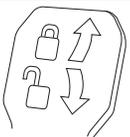
Pri žaganju navpičnih kotov zajere je treba nastavljive prislonske trakove izvleči navzven oz. jih povsem odstraniti.



Upoštevajte mere žaginega lista. Premer izvrtine mora natančno ustrezati vretenu orodja. Ne uporabljajte reducirnih kosov ali adapterjev.



Kaže smer vrtenja SDS-čepa za zategovanje žaginega lista (v nasprotni smeri urnega kazalca) in za sprostitve žaginega lista (v smeri urnega kazalca).



Vpenjalo zaprto:
Nastavljen navpični jeralni kot roke orodja ostane se zadrži.

Vpenjalo odprto:
Lahko se nastavijo vertikalni jeralni koti.

Opis in zmogljivost izdelka



Preberite vsa opozorila in napotila. Napake zaradi neupoštevanja spodaj navedenih opozoril in napotil lahko povzročijo električni udar, požar in/ali težke telesne poškodbe.

Uporaba v skladu z namenom

Električno orodje je namenjeno, da kot fiksna naprava izvaja vzdolžne in prečne reze z ravnim potekom reza v les. Pri tem so možni vodoravni jeralni koti od -52° do $+60^\circ$, ter navpični jeralni koti od 47° (leva stran) do 47° (desna stran). Moč električnega orodja je primerna za žaganje trdega in mehkega lesa ter ivernih in vlaknenih plošč.

Pri uporabi ustreznih žaginskih listov je možno žaganje aluminijastih profilov in umetnih mas.

Komponente na sliki

Oštevilčenje komponent na sliki se nanaša na predstavitev orodja na strani z grafiko.

- 1 Prislonski trak
- 2 Prestavljiv prislonski trak
- 3 Prislon za navpičen standarden kot zajere 47° , 45° , $33,9^\circ$ in $22,5^\circ$
- 4 Skala za nastavitve jeralnega kota (navpično)
- 5 Kotni kazalnik (navpično) za desno območje jeralnega kota
- 6 Nastavitveni gumb potezne naprave
- 7 Vpenjalna ročica za poljubne jeralne kote (navpično)
- 8 Regulator števila vrtljajev (ni na voljo pri različicah za vse države)
- 9 Transportno varovalo
- 10 Ročaj za transportiranje
- 11 Zaščitni pokrov
- 12 Ročaj
- 13 Ročica za blokiranje
- 14 Pokrov laserja
- 15 Premični zaščitni pokrov
- 16 Drsní valjček
- 17 Privojni vijak podaljška žagalne mize
- 18 Izvrtine za montažo
- 19 Zasučna plošča
- 20 Vložna plošča
- 21 Aretirna sponka
- 22 Gumb za nastavitve poljubnega jeralnega kota (vodoravno)
- 23 Ročica za prednastavitve jeralnega kota (vodoravno)
- 24 Noga za zaščito pred prevrnitvijo
- 25 Kotni kazalnik (vodoravno)
- 26 Zareze za standardni jeralni kot
- 27 Skala za nastavitve jeralnega kota (vodoravno)
- 28 Podaljšek rezalne mize
- 29 Prijemna vdolbina
- 30 Izvrtine za primež

320 | Slovensko

- | | |
|---|--|
| 31 SDS-čep | 51 Krilni vijak |
| 32 Vklpno/izklpno stikalo | 52 Izstopna odprtina laserskega žarka |
| 33 Stikalo za vklop/izklp laserja (označitev rezalne linije) | 53 Vijaki za vložno ploščo |
| 34 Opozorilna ploščica laserja | 54 Dolžinski prislon |
| 35 Izmet ostružkov | 55 Aretirni vijak dolžinskega prislona |
| 36 Potezna naprava | 56 Vijačna sponka dolžinskega prislona |
| 37 Arretirni vijak prestavljivega prislonskega traku | 57 Nastavitveni vijak za pozicioniranje laserja (poravnost) |
| 38 Notranji šestrobni ključ (6 mm/4 mm) | 58 Notranji šestrobni ključ (2 mm) |
| 39 Primež | 59 Vijaki za pokrov laserja |
| 40 Justirni vijak globinskega omejila | 60 Pritrdilni vijak za montažno ploščo laserja |
| 41 Globinsko omejilo | 61 Pritrdilni vijak za ohišje laserja |
| 42 Blokada vretena | 62 Prislonki vijak za 0°-jeralni kot (navpično) |
| 43 Kotni kazalnik (navpično) za levo območje jeralnega kota | 63 Prislonki vijak za levo območje kota zajere |
| 44 Prislon za navpični standardni jeralni kot 0° | 64 Prislonki vijak za desno območje kota zajere |
| 45 Odvajalnik ostružkov | 65 Nastavni vijaki skale 27 za jeralni kot (vodoravno) |
| 46 Šesterorobi vijak za pritrnitev žaginega lista | 66 Vijak za kotni kazalnik (vodoravno) |
| 47 Vpenjalna prirobnica | 67 Sprejemalni trak |
| 48 Žagin list | |
| 49 Notranja vpenjalna prirobnica | |
| 50 Navojna ročica | |

*Prikazan ali opisan pribor ni del standardnega obsega dobave. Celoten pribor je del našega programa pribora.

Tehnični podatki

Žaga za rezanje panelnih plošč		GCM 12 SDE	
Številka artikla		3 601 M23 1..	3 601 M23 16.
Nazivna odjemna moč	W	1800	1450
Število vrtljajev v prostem teku	min ⁻¹	3100–4000	3700
Omejitev zagonskega toka		●	–
Tip laserja	nm	635	635
	mW	< 1	< 1
Laserski razred		2	2
Odstopanje laserske linije	mrad (polni kot)	1,0	1,0
Teža po EPTA-Procedure 01:2014	kg	28,4	28,4
Zaščitni razred		□/II	□/II
Dimenzije za primerne žagine liste			
Premer žaginega lista	mm	305	305
Debelina osnovnega žaginega lista	mm	1,7–2,6	1,7–2,6
Premer izvrtine	mm	30	30

Dovoljene mere obdelovanca (maksimalno/minimalno) glejte stran 324.

Navedbe veljajo za nazivne napetosti [U] 230 V. Pri drugih napetostih in državno specifičnih izvedbah lahko te navedbe variirajo.

Podatki o hrupu/vibracijah

Merilne vrednosti hrupa izračunane v skladu z EN 61029-1, EN 61029-2-9.

Nivo hrupa naprave po vrednotenju A tipično znaša: nivo zvočnega tlaka 92 dB(A); nivo jakosti hrupa 105 dB(A). Ne-zanesljivost meritve K = 3 dB.

Nosite zaščitne glušnike!

Skupne vrednosti vibracij a_{h1} (vektorska vsota treh smeri) in negotovost K se izračunajo v skladu z EN 61029-2-9: $a_{h1} = 2,5 \text{ m/s}^2$, $K = 1,5 \text{ m/s}^2$.

Podane vrednosti nivoja vibracij v teh navodilih so se izmerile v skladu s standardiziranim merilnim postopkom po EN 61029 in se lahko uporabljajo za primerjavo električnih orodij med seboj. Primeren je tudi začasno oceno obremenjenosti z vibracijami.

Naveden nivo vibracij predstavlja glavne uporabe električnega orodja. Če pa se električno orodje uporablja še v druge namene, z odstopajočimi vstavnimi orodji ali pri nezadostnem vzdrževanju, lahko nivo vibracij odstopa. To lahko obremenjenosti z vibracijami med določenim obdobjem uporabe občutno poveča.

Za natančnejšo oceno obremenjenosti z vibracijami morate upoštevati tudi tisti čas, ko je naprava izklopljena in teče, vendar dejansko ni v uporabi. To lahko obremenjenost z vibracijami preko celotnega obdobja dela občutno zmanjša.

Določite dodatne varnostne ukrepe za zaščito upravljalca pred vpljivi vibracij, npr. Vzdrževanje električnega orodja in vstavnih orodij, zegrevanje rok, organizacija delovnih postopkov.

Montaža

- ▶ **Izogibajte se nenamernemu zagonu. Pred montažo in vsemi deli na električnem orodju izvlecite omrežni vtič iz vtičnice.**

Obseg pošiljke

Pred prvim zagonom preverite, ali ste s pošiljko prejeli vse spodaj navedene dele:

- Žaga za rezanje panelnih plošč z montiranim žaginim listom
- Primež **39**
- Šesterorobi ključ **38**
- Notranji šestrobni ključ **58**
- SDS-čep **31**

Opozorilo: Preverite, ali ni električno orodje eventualno poškodovano.

Pred nadaljnjo uporabo električnega orodja morate skrbno preveriti, ali zaščitne naprave ali lažje poškodovani deli delujejo brezhibno in v skladu z namenom njihovega delovanja. Preverite, ali premični deli brezhibno delujejo ter se ne zatikajo in ali so deli poškodovani. Vsi deli morajo biti pravilno montirani in vsi pogoji izpolnjeni, da je zagotovljeno brezhibno obratovanje.

Poškodovane zaščitne naprave in deli morajo biti strokovno popravljani ali zamenjani v pooblaščenih servisnih delavnicah.

Montaža stabilnih ali fleksibilnih orodij

- ▶ **Da zagotovite varno ravnanje, morate električno orodje pred uporabo montirati na ravno in stabilno delovno površino (npr. delovni pult).**

Montaža na ravni delovni površini (glejte slike A1 – A2)

- Pritrdite električno orodje s primernim navojnim spojem na delovno površino. Za to služijo izvrtine **18**.

ali

- Vpnite električno orodje na delovno površino z običajnimi primeži na podnožju orodja.

Montaža na delovno mizo Bosch

Delovne mize GTA Bosch so opora električnemu orodju na vsaki podlogi, saj imajo višinsko nastavljive noge. Podporniki obdelovanca na delovni mizi služijo za podporo dolgih obdelovancev.

- ▶ **Preberite vsa varnostna opozorila in napotila, ki so priložena delovni mizi.** Netočno izpolnjevanje opozoril in napotil lahko pripelje do električnega udara, požara in/ali težkih poškodb.
- ▶ **Delovno mizo pravilno sestavite, preden montirate električno orodje.** Brezhibna postavitve je važna zato, da preprečite zrušenje mize.

- Montirajte električno orodje v transportnem položaju na delovno mizo.

Fleksibilna postavitve (ni priporočljivo!) (glejte sliko A3)

Če v izjemnih primerih ni možno montirati električnega orodja na ravni in stabilni delovni površini, ga lahko v skladu z navodili montirate z nogo za zaščito pred prevrnitvijo.

- ▶ **Brez noge za zaščito pred prevrnitvijo električno orodje ne stoji varno in se lahko prevrne zlasti pri žaganju z maksimalnim jeralnim kotom.**

- Zasukajte nogo za zaščito pred prevrnitvijo **24** tako daleč noter ali ven, da bo električno orodje ravno stalo na delovni površini.

Odsesavanje prahu/ostružkov

- ▶ Prah nekaterih materialov kot npr. svinčene premaza, nekaterih vrst lesa, mineralov in kovin je lahko zdravju škodljiv. Dotik ali vdihavanje tega prahu lahko povzroči alergične reakcije in/ali obolenja dihal uporabnika ali oseb, ki se nahajajo v bližini.

Določene vrste prahu kot npr. prah hrastovine ali bukovja veljajo kot kancerogene, še posebej v povezavi z dodatnimi snovmi za obdelavo lesa (kromat, zaščitno sredstvo za les). Material z vsebnostjo azbesta smejo obdelovati le strokovnjaki.

- Vedno uporabite sesalnik prahu.
- Poskrbite za dobro zračenje delovnega mesta.
- Priporočamo, da nosite zaščitno masko za prah s filtrirnim razredom P2.

Upoštevajte veljavne nacionalne predpise za obdelovalne materiale.

- ▶ **Preprečite nabiranje prahu na delovnem mestu.** Prah se lahko hitro vname.

Lahko pride do blokade odsesovanja prahu/odrezkov zaradi prahu, odrezkov ali odlomkov orodja.

- Odklopite električno orodje in potegnite omrežni vtič iz vtičnice.
- Počakajte na to, da se žagin list popolnoma ustavi.
- Ugotovite in odstranite vzrok za blokado.

Odsesavanje s tujim sesalnikom (glejte sliko B)

Za odsesavanje lahko na izmet ostružkov **35** priključite tudi cev sesalnika (Ø 35 mm).

- Povežite gibko cev sesalnika z izmetom ostružkov **35**.

Odsesovalnik za prah mora ustrezati obdelovancu, ki ga boste brusili.

Za odsesovanje izredno zdravju nevarnih, kancerogenih ali suhih vrst prahu uporabljajte specialni sesalnik za prah.

Menjava žaginega lista

- ▶ **Pri vgradnji žaginega lista nosite zaščitne rokavice.** Pri dotiku žaginega lista obstaja nevarnost poškodbe.

Uporabite samo žagine liste, katerih najvišja dovoljena hitrost je višja kot število obratov pri prostem teku Vašega električnega orodja.

Uporabite samo žagine liste, ki ustrezajo karakteristikam, navedenim v teh navodilih za uporabo, in ki so preizkušeni po EN 847-1 ter ustrezno označeni.

322 | Slovensko

Uporabljajte samo žagine liste, ki jih je priporočil proizvajalec tega električnega orodja in ki so primerni za material, ki ga želite obdelati. S tem boste preprečili pregrevanje zobov žagine lista pri žaganju.

Montaža s šesterorobnim vijakom (glejte slike C1 – C3)*Odmontiranje žaginega lista:*

- Postavite električno orodje v delovno pozicijo.
- Pritisnite na vzvod aretirnega mehanizma **13**, obrnite nihajni zaščitni pokrov **15** nazaj do prislona in ponovno izpušite vzvod aretirnega mehanizma.
- Držite premični zaščitni pokrov v tem položaju.
- Notranji šestrobni vijak **46** zavrtite s šesterorobnim ključem (6 mm) **38** in istočasno pritisnite aretiranje vretena **42**, dokler se ne zaskoči.
- Držite aretiranje vretena **42** pritisnjeno in izvijte vijak **46** v smeri urnega kazalca (levi navoj!).
- Snemite vpenjalno prirobnico **47**.
- Snemite žagin list **48**.
- Nato počasi vodite premični zaščitni pokrov navzdol.

Vgradnja žaginega lista:

Če je potrebno, očistite pred vgradnjo vse dele, ki jih boste montirali.

- Pritisnite na vzvod aretirnega mehanizma **13**, obrnite nihajni zaščitni pokrov **15** nazaj do prislona in ponovno izpušite vzvod aretirnega mehanizma.
- Držite premični zaščitni pokrov v tem položaju.
- Postavite novi žagin list na notranjo vpenjalno prirobnico **49**.

► **Pri vgradnji upoštevajte, da je smer rezanja zob (smer puščice na žagine listu) usklajena s smerjo puščice na zaščitnem ohišju!**

- Namestite vpenjalno prirobnico **47** uin notranji šestrobni vijak **46**. Pritisnite aretiranje vretena **42** tako, da zaskoči in zategnite vijak v nasprotni smeri urnega kazalca.
- Nato počasi vodite premični zaščitni pokrov navzdol.

Montaža s SDS-čepom (glejte sliko D)

- **Pri navpičnih zajeralnih rezih in uporabi SDS-čepa 31 je treba pred žaganjem z ustrezno nastavitvijo omejevalnika globine zagotoviti, da se SDS-čep nikoli ne more dotakniti površine obdelovanca (glejte „Nastavitev globinskega omejila“, stran 325).** Tako preprečite, da bi se SDS-čep in/ali obdelovanec poškodovala.

Odmontiranje žaginega lista:

- Postavite električno orodje v delovno pozicijo.
- Pritisnite na vzvod aretirnega mehanizma **13**, obrnite nihajni zaščitni pokrov **15** nazaj do prislona in ponovno izpušite vzvod aretirnega mehanizma.
- Držite premični zaščitni pokrov v tem položaju.
- Obrnite SDS-čep **31** in istočasno pritisnite in držite blokado vretena **42**, dokler se ne zaskoči.
- Držite blokado vretena **42** pritisnjeno in odvijte SDS-čep **31** v smeri urnega kazalca (levi navoj!).
- Snemite vpenjalno prirobnico **47**.
- Snemite žagin list **48**.
- Nato počasi vodite premični zaščitni pokrov navzdol.

Vgradnja žaginega lista:

Če je potrebno, očistite pred vgradnjo vse dele, ki jih boste montirali.

- Pritisnite na vzvod aretirnega mehanizma **13**, obrnite nihajni zaščitni pokrov **15** nazaj do prislona in ponovno izpušite vzvod aretirnega mehanizma.
- Držite premični zaščitni pokrov v tem položaju.
- Postavite novi žagin list na notranjo vpenjalno prirobnico **49**.

► **Pri vgradnji upoštevajte, da je smer rezanja zob (smer puščice na žagine listu) usklajena s smerjo puščice na zaščitnem ohišju!**

- Namestite vpenjalo **47** in SDS-čep **31**. Pritisnite in držite blokado vretena **42**, dokler se ne zaskoči, in zategnite SDS-čep v levo.
- Nato počasi vodite premični zaščitni pokrov navzdol.

Delovanje

► **Pred začetkom kakršnih koli del na električnem orodju izvlcite omrežni vtičnik iz vtičnice.**

Varovalo za transport (glejte sliko E)

Varovalo za transport **9**. Vam omogoča lažje rokovanje z električnim orodjem pri transportiranju na različna mesta uporabe.

Odstranitev varovala električnega orodja (delovni položaj)

- Potisnite roko orodja za ročaj **12** nekoliko v smeri navzdol, da bi tako lahko razbremenili transportno varovalo **9**.
- Povlecite varovalo za transport **9** povsem ven.
- Vzvod na ročaju povlecite počasi navzgor.

Varovanje električnega aparata (položaj za transportiranje)

- V primeru, da je nastavitveni vijak **6** privit, ga sprostite. Potegnite roko orodja do konca naprej in ponovno zategnite nastavitveni vijak.
- Privijte justirni vijak **40** do konca navzgor.
- Za aretiranje rezalne mize **19** pritegnite gumb za nastavitvev **22**.
- Pritisnite na blokirno ročico **13** in pomikajte vzvod orodja z ročajem **12** počasi navzdol.
- Vzvod pomikajte navzdol, dokler ni mogoče transportnega varovala **9** pritisniti povsem navznoter.

Priprava dela**Podaljšanje rezalne mize (glejte sliko F)**

Dolge obdelovance je na prostem koncu potrebno podložiti ali podpreti.

- Žagino mizo lahko s pomočjo podaljškov žaginih miz **28** podaljšate na levo in desno.
- Odvijte privojni vijak **17**.
- Potisnite podaljšek rezalne mize **28** do željene dolžine navzven.
- Ponovno zategnite privojni vijak **17**, da fiksirate podaljšek žagalne mize.

Premaknitev prislonskega traku (glejte sliko G)

Pri žaganju navpičnih kotov zajere je treba glede na smer rezanja izvléci levi ali desni nastavljeni prislonski trak **2** oz. ga povsem odstraniti.

Navpično območje kota zajere

-2°... 40°	levo	- Odvijte pritrdilni vijak 37 .
-2°... 35°	desno	- Potegnite prestavljen prislonski trak 2 v celoti navzven.
>40°	levo	- Odvijte pritrdilni vijak 37 .
		- Potegnite prestavljen prislonski trak 2 v celoti navzven.
>35°	desno	- Dvignite prestavljen prislonski trak navzgor v stran.

Pritrditev obdelovanca (glejte sliko H)

Da zagotovite optimalno varnost pri delu, morate obdelovanec vedno trdno vpeti.

Ne obdelujte obdelovancev, ki so premajhni za čvrsto vpenjanje.

- Potisnite obdelovanca tesno ob prislonska trakova **2** in **1**.
- Primež **39**, ki ga prejmete skupaj z orodjem, vtaknite v eno od izvrtin **30**, ki so za to predvidene.
- Odvijte krilni vijak **51** in prilagodite primež obdelovancu. Nato spet privijte krilni vijak.
- Trdno pritegnite navojni drog **50** in s tem fiksirajte obdelovanec.

Nastavitev vodoravnih jeralnih kotov

Da zagotovite natančne reze, morate po intenzivni uporabi orodja preveriti osnovne nastavitve električnega orodja in jih eventualno popraviti (glejte „Preverjanje in izvajanje osnovnih nastavitvev“, stran 325).

Nastavitev horizontalnega standardnega jeralnega kota (glejte sliko I1)

Za hitro in natančno nastavitev jeralnih kotov so na rezalni mizi predvidene zareze **26**:

levo	0°	desno
15°; 22,5°; 31,6°; 45°		15°; 22,5°; 31,6°; 45°; 60°

- Odvijte nastavitveni gumb **22**, če je le-ta privit.
- Potegnite za ročaj **23** in zavrtite rezalno mizo **19** do željene zareze v smeri levo ali desno.
- Nato ponovno spustite ročaj. Ročaj mora občutno zaskočiti v zarezo.

Nastavitev poljubnih vodoravnih jeralnih kotov (glejte sliko I2)

Vodoravni jeralni kot lahko nastavite v območju od 52° (na levi strani) do 60° (na desni strani).

- Odvijte nastavitveni gumb **22**, če je le-ta privit.
- Potegnite za ročaj **23** in izstočasno potisnite aretirno sponko **21** dokler slednja ne zaskoči v zato predvideno zarezo. Na ta način je rezalna glava prosto premakljiva.

- Zavrtite rezalno mizo **19** na gumbu za nastavitev na levo ali desno, dokler kotni prikazovalnik **25** ne prikaže željene jeralnosti kota.

Za jeralne kote nad 45°:

- potegnite podaljšek rezalne mize **28** do konca ven (glejte „Podaljšanje rezalne mize“, stran 322).
- Nastavitveni gumb **22** ponovno privijte.
- Da bi ročico **23** ponovno sprostili (pri nastavitvi standardnih jeralnih kotov), potegnite ročico navzgor. Aretirna sponka **21** se vrne nazaj v prvotni položaj in ročica **23** lahko ponovno zablokira v zareze **26**.

Nastavitev navpičnih jeralnih kotov

Da zagotovite natančne reze, morate po intenzivni uporabi orodja preveriti osnovne nastavitve električnega orodja in jih eventualno popraviti (glejte „Preverjanje in izvajanje osnovnih nastavitvev“, stran 325).

Navpični jeralni kot se lahko nastavi v območju med 47° (leva stran) do 47° (desna stran).

Za hitro in natančno nastavitev pogosto uporabljenih zajeralnih kotov so predvideni prislonski kote 0°, 47°, 45°, 33,9° in 22,5°.

- **Pri navpičnih zajeralnih rezih in uporabi SDS-čepa 31 je treba pred žaganjem z ustrezno nastavitvijo omejevalnika globine zagotoviti, da se SDS-čep nikoli ne more dotakniti površine obdelovanca (glejte „Nastavitev globinskega omejila“, stran 325).** Tako preprečite, da bi se SDS-čep in/ali obdelovanec poškodovala.

Nastavitev levega območja jeralnega kota (glejte sliko J1)

- Povsem izvlécite levi nastavljeni prislonski trak **2** (glejte „Premaknitev prislonskega traku“, stran 323).
- Sprostite vpenjalni vzvod **7**.
- Obrnite roko orodja na ročici **12** levo, tako da bo kazalnik kota **43** prikazal željen jeralni kot.
- Ponovno zategnite vpenjalno ročico **7**.

Nastavitev celotnega območja jeralnega kota (glejte sliko J2)

- Povlecite prislon **44** povsem naprej. Tako lahko uporabljate celotno območje kota zajere (levo in desno).
- Povsem izvlécite desni nastavljeni prislonski trak **2** oz. ga povsem odstranite (glejte „Premaknitev prislonskega traku“, stran 323).
- Če želite uporabljati celotno območje kota zajere, izvlécite tudi levi nastavljeni prislonski trak **2** oz. ga povsem odstranite.
- Sprostite vpenjalni vzvod **7**.
- Obrnite roko orodja na ročaju **12** na levo ali desno, tako da bo kazalnik kota **43** ali **5** prikazal željen jeralni kot.
- Ponovno zategnite vpenjalno ročico **7**.

Nastavitev navpičnega standardnega jeralnega kota (glejte sliko J3)

Standardni jeralni kot 0°:

- Ročico orodja na ročaju **12** nekoliko obrnite v levo in potisnite prislon **44** povsem nazaj.

324 | Slovensko

Standardni kot zajere 47°, 45°, 33,9° in 22,5°:

- Obračajte levi ali desni prislon **3**, dokler se na oznaki s puščico ne zaskoči zeleni standardni kot zajere.

Zagon

► **Upoštevajte omrežno napetost! Napetost vira električne energije se mora ujemati s podatki na tipski ploščici električnega orodja. Orodje, ki je označeno z 230 V, lahko priključite tudi na napetost 220 V.**

Vklop (glejte sliko K)

Da bi privarčevali z energijo, vklopite električno orodje le takrat, ko ga boste uporabljali.

- Za **zagon** pritisnite vklopno/izklopno stikalo **32** in ga držite pritisnjena.

Opozorilo: Iz varnostnih razlogov aretiranje vklopno/izklopne stikala **32** ni možno, ampak mora biti le-to med delovanjem žage stalno pritisnjeno.

Le s pritiskom na ročico za blokiranje **13** lahko vzvod premikate navzdol.

- Za **žaganje** je treba zato poleg stikala za vklop in izklop **32** pritisniti tudi vzvod aretirnega mehanizma **13**.

Izklop

- Za **izklop delovanja** izključite vklopno/izklopno stikalo **32**.

Omejitev zagnanskega toka

(ni na voljo pri različicah za vse države)

Elektronska omejitev zagnanskega toka omeji zmogljivost električnega orodja pri vklopu in omogoča delovanje z varovalko 16 A.

Opozorilo: Če električno orodje takoj po vklopu deluje s polnim številom vrtljajev, zagnanska omejitev ne deluje. V tem primeru morate električno orodje nemudoma poslati na naslov servisa; naslovi se nahajajo v poglavju „Servis in svetovanje o uporabi“, stran 327.

Navodila za delo

► **Pred začetkom kakršnih koli del na električnem orodju izvlecite omrežni vtičnik iz vtičnice.**

Splošna navodila za žaganje

► **Pred žaganjem vedno zategnite nastavitveni gumb 22 in vpenjalno ročico 7.** Žagin list se sicer lahko zatakne v obdelovancu.

► **Pri vseh rezih morate najprej zagotoviti, da se žagin list nikoli ne more dotakniti prislonskega traku, primežev ali drugih aparatov. Odstranite eventualno vgrajene pomožne prislone ali jih ustrezno prilagodite.**

Žagin list zaščitite pred udarci in sunki. Ne izpostavljajte ga stranskemu pritisku.

Ne obdelujte zveganih obdelovancev. Obdelovanec mora imeti vedno raven rob za naleganje k prslonu.

Dolge obdelovance je na prostem koncu potrebno podložiti ali podpreti.

Označitev linije rezanja (glejte sliko L)

Dva laserska žarka vam prikazujeta širino reza žaginega lista. Na ta način lahko natančno namestite obdelovanec za žaganje, ne da bi morali pri tem odpreti prečni zaščitni pokrov.

- S stikalom vklopite laserske žarke **33**.
- Naravnajte oznako na obdelovancu vzdolž med obema linijama.

Opozorilo: Pred žaganjem preverite, ali se širina reza še vedno pravilno prikazuje (glejte „Nastavitev laserja“, stran 325). Laserski žarki se lahko prestavijo npr. zaradi vibracij pri intenzivni uporabi.

Položaj uporabnika (glejte sliko M)

► **Ne smete se postaviti pred električno orodje v isto linijo kot žagin list, temveč vedno le zamaknjeno ob strani žaginega lista.** Tako zaščitite telo pred možnim udarcem nazaj.

- Imejte roke, prste in lahti stran od vrtečega se žaginega lista.
- Ne križajte svojih rok pred vzvodom orodja.

Dovoljene mere obdelovanca

Maksimalni obdelovanci:

Jeralni kot		Višina x širina [mm]
vodoravno	navpično	
0°	0°	85 x 370 70 x 400*
45°	0°	85 x 250
0°	45° (levo)	60 x 360
0°	45° (desno)	38 x 370
45°	45° (levo)	60 x 240
45°	45° (desno)	38 x 250

*z distančnim prislonom (glejte sliko N)

Minimalni obdelovanci (= vsi obdelovanci, ki se lahko vpenjejo z dobavljenimi primeži **39** levo ali desno od žaginega lista): 200 x 40 mm (dolžina x širina)

Maks. globina reza (0°/0°):

- 70 mm
- 120 mm (z distančnim prislonom (glejte sliko N))

Zamenjava vložnih plošč (glejte sliko O)

Rdeči vložni plošči **20** se lahko po daljši uporabi električnega orodja obrabita.

Defektne vložne plošče zamenjajte.

- Postavite električno orodje v delovno pozicijo.
- Izvijte vijake **53** s priloženim notranjim šestkotnim ključem (4 mm) **38** in snemite stare vložne plošče.
- Vložite novo desno vložno ploščo.
- Vložno ploščo privijte z vijaki **53** kolikor mogoče daleč na desno, tako da žagin list po vsej dolžini eventualnega potznega gibanja ne pride v stik z vložno ploščo.
- Ponovite analogni postopek tudi za novo levo vložno ploščo.

Žaganje

► **Pred žaganjem vedno zategnite nastavitveni gumb 22 in vpenjalno ročico 7.** Žagin list se sicer lahko zatakne v obdelovancu.

Nastavitev števila vrtljajev (ni na voljo pri različicah za vse države)

S pomočjo regulacije števila vrtljajev **8** lahko tudi med obratovanjem brezstopenjsko nastavite število vrtljajev električnega orodja.

Stopnja števila obratov	Število vrtljajev	Obdelovanec
1	3100 min ⁻¹	Aluminij
2	3300 min ⁻¹	
3	3450 min ⁻¹	Plastika
4	3650 min ⁻¹	
5	3800 min ⁻¹	Les
6	4000 min ⁻¹	

Žaganje brez natega (čeljenje) (glejte sliko P)

- Za rezanje brez natega (manjši obdelovanci) sprostite naravnalni vijak **6**, če je ta privit. Potisnite roko orodja do prislon v smeri prislonskih trakov **2** in **1** ter ponovno privijte naravnalni vijak **6**.
- Po potrebi nastavite želeni zajeralni kot.
- Obdelovanec vpnite trdno in ustrezno njegovim dimenzijam.
- Vključite električno orodje.
- Pritisnite na blokirno ročico **13** in pomikajte vzvod orodja z ročajem **12** počasi navzdol.
- Obdelovanec žagajte z enakomernim podajanjem.
- Izključite električno orodje in počakajte, da žagin list povsem obmiruje.
- Vzvod orodja premaknite počasi navzgor.

Žaganje z nategom

- Za rezanje s pomočjo potezne naprave **36** (široki obdelovanci) odvijte nastavitveni vijak **6**, če je le-ta privit.
- Po potrebi nastavite želeni zajeralni kot.
- Obdelovanec vpnite trdno in ustrezno njegovim dimenzijam.
- Vlecite vzvod orodja tako dolgo stran od prislonskega traku **1**, dokler ni žagin list pred obdelovancem.
- Vključite električno orodje.
- Pritisnite na blokirno ročico **13** in pomikajte vzvod orodja z ročajem **12** počasi navzdol.
- Vzvod orodja pritisnite sedaj v smeri prislonskega traku **1** in žagajte obdelovanec z enakomernim podajanjem.
- Izključite električno orodje in počakajte, da žagin list povsem obmiruje.
- Vzvod orodja premaknite počasi navzgor.

Žagajte enakomerno dolge obdelovance (glejte sliko Q)

Za enostavno žaganje enakomerno dolgih obdelovancev lahko uporabite dolžinski prislon **54** (pribor).

Dolžinski prislon lahko montirate na obeh straneh podaljška rezalne mize **28**.

- Sprostite aretirni vijak **55** in sklopite dolžinski prislon **54** nad vpenjalni vijak **56**.
- Ponovno zategnite aretirni vijak **55**.
- Nastavite podaljšek rezalne mize **28** na željeno dolžino (glejte „Podaljšanje rezalne mize“, stran 322).

Nastavitev globinskega omejitelja (rezanje utorov) (glejte sliko R)

Globinski prislon mora biti nastavljen, kadar želite rezati utor.

- Obrnite omejevalnik globine **41** naprej.
- Pritisnite na aretirni vzvod **13** in obrnite roko orodja v željeni položaj.
- Zasukajte justirni vijak **40** tako daleč, da se bo konec vijaka dotaknil globinskega prislona **41**.
- Vzvod orodja premaknite počasi navzgor.

Posebni obdelovanci

Pri žaganju upognjenih ali ravnih obdelovancev morate le-te zavarovati proti drsenju. Na liniji rezanja ne sme nastati nobena reža med obdelovancem, prislonskim trakom in zasučno ploščo.

Če je potrebno, morate namestiti posebna držala.

Preverjanje in izvajanje osnovnih nastavitvev

Da zagotovite precizne reze, morate po intenzivni uporabi preveriti osnovne nastavitve električnega orodja in jih eventualno ponovno opraviti.

Za to potrebujete izkušnje in ustrezno specialno orodje.

To delo bo hitro in zanesljivo opravila servisna delavnica Bosch.

Nastavitev laserja

Opozorilo: Za testiranje laserske funkcije mora biti električno orodje priključeno na osrbovanje z električno energijo.

► **Med justiranjem laserja (npr. pri premikanju roke orodja) nikoli ne smete aktivirati vklopno/izklopne tipke.** Nenamerni start električnega orodja lahko vodi do poškodb.

- Postavite električno orodje v delovno pozicijo.
- Zasukajte zasučno ploščo **19** do zarez **26** za 0°. Ročica **23** se mora slišno zaskočiti v zarezu.

Preverite: (glejte sliko S1)

- Na en obdelovanec narišite ravno rezalno linijo.
- Pritisnite na blokirno ročico **13** in pomikajte vzvod orodja z ročajem **12** počasi navzdol.
- Naravnajte merilno orodje tako, da so zobje žaginega lista v liniji z rezalno linijo.
- V tej poziciji pridržite obdelovanec ter ponovno vodite roko orodja počasi navzgor.
- Vpnite obdelovanec.
- S stikalom vklopite laserske žarke **33**.

Laserski žarki morajo biti na celotni dolžini levo ali desno v istem razmaku od narisane rezalne linije na obdelovancu, tudi ko ročico orodja vodite navzdol.

Nastavitev poravnosti: (glejte sliko S2)

- Obračajte ustrezen nastavitveni vijak **57** s šesterorobim ključem (2 mm) **58**, dokler ne bodo laserski žarki enako oddaljeni od narisane linije reza na obdelovancu.

Vrtenje nasproti smeri urnega kazalca premika laserski žarek z leve proti desni, vrtenje v smeri urnega kazalca pa premika laserski žarek z desne proti levi.

326 | Slovensko

Nastavitev paralelnosti: (glejte sliko S3)

- Odstranite štiri vijake **59** zaščitnega pokrova laserja **14** s križnim izvijačem.
- **Opozorilo:** Če želite doseči sprednja vijaka zaščitnega pokrova laserja, obrnite nihajni zaščitni pokrov nazaj.
- Sprostite pritrilni vijak **60** (pribl. 1 – 2 obrata) z notranjim šestkotnim ključem (2 mm) **58**.
Vijak ne smete popolnoma izviti.
- Premaknite montažno ploščo laserja na desno ali levo, da bodo laserski žarki po celotni dolžini paralelni z narisano rezalno linijo na obdelovancu.
- Držite montažno ploščo laserja v tem položaju in ponovnoategnite pritrilni vijak **60**.
- Po nastavitvi ponovno preverite poravnost z rezalno linijo. Po potrebi še enkrat naravnajte laserske žarke z nastavnimi vijaki **57**.
- Ponovno pritrдите zaščitni pokrov laserja **14**.

Nastavitev stranskega odklona pri premikanju vzvoda:

(glejte sliko S4)

- Odstranite štiri vijake **59** zaščitnega pokrova laserja **14** s križnim izvijačem.
- **Opozorilo:** Če želite doseči sprednja vijaka zaščitnega pokrova laserja, obrnite nihajni zaščitni pokrov nazaj.
- Sprostite oba pritrilna vijaka **61** (pribl. 1 – 2 obrata) z notranjim šestrobnim vijakom (2 mm) **58**.
Vijakov ne smete do konca izviti.
- Premaknite ohišje laserja v desno ali levo, da se laserski žarki pri premikanju ročice orodja navzdol ne bodo več stransko odklonili.
- Po nastavitvi ponovno preverite poravnost z rezalno linijo. Po potrebi še enkrat naravnajte laserske žarke z nastavnimi vijaki **57**.
- Držite ohišje laserja v tem položaju in ponovnoategnite pritrilne vijake **61**.
- Ponovno pritrдите zaščitni pokrov laserja **14**.

Nastavitev standardnega jeralnega kota 0° (navpično)

- Postavite električno orodje v delovno pozicijo.
- Zavrtite rezalno mizo **19** do zareze **26** za 0°. Ročaj **23** mora občutno zaskočiti v zarezo.

Preverite: (glejte sliko T1)

- Nastavite kaliber kota na 90° in ga postavite na rezalno mizo **19**.

Kрак kalibra kota mora biti po celotni dolžini poravnan v liniji z žaginim listom **48**.**Nastavitev:** (glejte sliko T2)

- Sprostite vpenjalni vzvod **7**.
- Potisnite prislon **44** do konca nazaj.
- Sprostite protimatici prislonskega vijaka **62** z običajnim obročnim ali viličastim ključem (10 mm).
- Zavrtite prislonski vijak tako daleč v smeri noter ali ven, dokler ni krak kalibra kota po celotni dolžini poravnan z žaginim listom.
- Ponovnoategnite vpenjalno ročico **7**.
- Nato ponovnoategnite protimatico prislonskega vijaka **62**.

Če kotna kazalnika **43** in **5** po nastavitvi nista v eni liniji z oznakami 0° na skali **4** sprostite pritrilne vijake kotnih kazalnikov s priloženim križnim izvijačem in naravnajte kotni kazalnik vzdolž oznak 0°.

Nastavitev standardnega jeralnega kota 45° (levo, navpično)

- Postavite električno orodje v delovno pozicijo.
- Zasukajte zasučno ploščo **19** do zareze **26** za 0°. Ročica **23** se mora slišno zaskočiti v zarezi.
- Odstranite levi nastavljeni prislonski trak **2** (glejte „Premaknitev prislonskega traku“, stran 323).
- Obračajte levi prislon **3**, dokler se na oznaki s puščico ne zaskoči standardni kot zajere 45°.
- Sprostite vpenjalni vzvod **7**.
- Obračajte ročico orodja na ročaju **12** v levo, dokler prislonski vijak **63** ne nalega na prislon **3**.

Preverite: (glejte sliko U1)

- Nastavite kaliber kota na 45° in ga postavite na rezalno mizo **19**.

Kрак kalibra kota mora biti po celotni dolžini poravnan v liniji z žaginim listom **48**.**Nastavitev:** (glejte sliko U2)

- Odvijte protimatico prislonskega vijaka **63** z navadnim očesnim ali viličastim ključem (10 mm).
- Zavrtite prislonski vijak tako daleč v smeri noter ali ven, dokler ni krak kalibra kota po celotni dolžini poravnan z žaginim listom.
- Ponovnoategnite vpenjalno ročico **7**.
- Nato ponovnoategnite protimatico prislonskega vijaka **63**.

Če kotna kazalnika **43** in **5** po nastavitvi nista v eni liniji z oznakami 45° na skali **4**, preverite najprej še enkrat nastavitev 0° za jeralni kot in kotna kazalnika. Nato ponovite nastavitev jeralnega kota 45°.

Nastavitev standardnega jeralnega kota 45° (desno, navpično)

- Postavite električno orodje v delovno pozicijo.
- Zasukajte zasučno ploščo **19** do zareze **26** za 0°. Ročica **23** se mora slišno zaskočiti v zarezi.
- Odstranite desni nastavljeni prislonski trak **2** (glejte „Premaknitev prislonskega traku“, stran 323).
- Povlecite prislon **44** povsem naprej.
- Obračajte desni prislon **3**, dokler se na oznaki s puščico ne zaskoči standardni kot zajere 45°.
- Sprostite vpenjalni vzvod **7**.
- Obračajte ročico orodja na ročaju **12** v desno, dokler prislonski vijak **64** ne nalega na prislon **3**.

Preverite: (glejte sliko V1)

- Nastavite kaliber kota na 135° in ga postavite na rezalno mizo **19**.

Kрак kalibra kota mora biti po celotni dolžini poravnan v liniji z žaginim listom **48**.

Nastavitev: (glejte sliko V2)

- Odvijte protimatiko prislonskega vijaka **64** z navadnim očesnim ali viličastim ključem (10 mm).
- Zavrtite prislonski vijak tako daleč v smeri noter ali ven, dokler ni krak kalibra kota po celotni dolžini poravnani z žaginim listom.
- Ponovno zategnite vpenjalno ročico **7**.
- Nato ponovno zategnite protimatiko prislonskega vijaka **64**.

Če kotna kazalnika **43** in **5** po nastavitvi nista v eni liniji z oznakami 45° na skali **4**, preverite najprej še enkrat nastavitev 0° za jeralni kot in kotna kazalnika. Nato ponovite nastavitev jeralnega kota 45°.

Naravnanje skale za vodoravni jeralni kot

- Postavite električno orodje v delovno pozicijo.
- Zasukajte zasučno ploščo **19** do zareze **26** za 0°. Ročica **23** se mora slišno zaskočiti v zarezi.

Preverite: (glejte sliko W1)

- Nastavite kaliber kota na 90° in ga postavite med prislonski trak **1** in žagin list **48** na rezalno mizo **19**.

Krak kalibra kota mora biti po celotni dolžini poravnani v liniji z žaginim listom **48**.

Nastavitev: (glejte sliko W2)

- Sprostite vse štiri nastavne vijake **65** z notranjim šestrobim ključem (4 mm) **38** in zasukajte žagin mizo **19** skupaj s skalo **27** tako daleč, da bo krak kalibra kota po celotni dolžini poravnani z žaginim listom.
- Ponovno zategnite vijake.

Če kazalnik kota **25** po nastavitvi ni v liniji z oznako 0° na skali **27**, sprostite vijak **66** z običajnim križnim vijakom in naravnajte kazalnik kota vzdolž oznake 0°.

Transport (glejte sliko X)

Pred transportom električnega orodja morate izvesti naslednje korake:

- Odvijte nastavitveni vijak **6**, če je le-ta privit. Vzvod potegnite čisto naprej in ponovno trdno privijte nastavitveni vijak.
- Prepričajte se, da je omejevalnik globine **41** obrnjen povsem nazaj in da se nastavitveni vijak **40** pri premikanju ročice orodja povsem prilega skozi odprtino, ne da bi se dotikal omejevalnika globine.
- Postavite električno orodje v položaj za transportiranje.
- Odstranite vse dele pribora, ki jih ni moč trdno montirati na električno orodje.
Če je mogoče, položite neuporabljene žagine liste med transportom v zaprto posodo.
- Povežite omrežni kabel s sprijemalnim trakom **67**.
- Električno orodje držite med prenašanjem za transportni ročaj **10** ali uporabite za prijem prijemni vdolbini **29** ob strani zasučne plošče.
- ▶ **Električno orodje vedno prenašajte v dvoje, da bi se tako izognili poškodbam hrbtnice.**
- ▶ **Za transportiranje električnega orodja uporabljajte samo transportne priprave in nikoli zaščitnih priprav.**

Vzdrževanje in servisiranje**Vzdrževanje in čiščenje**

Da bi se izognili ogrožanju varnosti v primeru, da morate nadomestiti priključni kabel, mora to storiti servis podjetja Bosch ali pooblaščen servis za električna orodja Bosch.

Čiščenje

Skrbite za čistočo električnega orodja in prežračevalnih utorov, da lahko dobro in varno delate.

Premični zaščitni pokrov se mora vedno prosto gibati in se lahko samostojno zapre. Zato poskrbite, da bo območje okoli premičnega zaščitnega pokrova vedno čisto.

Odstranite po vsakem delovnem postopku prah in ostružke z izpihavanjem s tlačnim zrakom ali s čopičem.

Drсни valjček **16** morate redno čistiti.

Ukrepi za zmanjšanje hrupa

Ukrepi proizvajalca:

- Počasni zagon
- Dobava s posebnih žaginim listom, ki je predviden za zmanjšanje hrupa

Ukrepi uporabnika:

- Montaža z nizkimi vibracijami na stabilni delovni površini
- Uporaba žaginim listov s funkcijami, ki zmanjšajo hrup
- Redno čiščenje žaginega lista in električnega orodja

Pribor

	Številka artikla
Primež	1 609 B02 585
Vložne plošče	1 609 B04 724
Vrečka za prah	1 609 B05 010
Dolžinski prislon	1 609 B02 365
Aretirni vijak dolžinskega prislona	1 609 B00 263
Žagini listi za les in material za plošče, za opaže in letve	
Žagin list 305 x 30 mm, 72 zob	2 608 642 531
Žagini listi za umetne mase in neželezne kovine	
Žagin list 305 x 30 mm, 96 zob	2 608 642 529
Žagini listi za vse vrste laminatnih tal	
Žagin list 305 x 30 mm, 96 zob	2 608 642 137

Servis in svetovanje o uporabi

Servis Vam bo dal odgovore na Vaša vprašanja glede popravila in vzdrževanja izdelka ter nadomestnih delov. Risbe razstavljenega stanja in informacije o nadomestnih delih se nahajajo tudi na spletu pod:

www.bosch-pt.com

Skupina svetovalcev o uporabi podjetja Bosch Vam bo z veseljem v pomoč pri vprašanjih o naših izdelkih in njihovega pribora.

Ob vseh vprašanjih in naročilih rezervnih delov nujno sporočite 10-mestno številko na tipski ploščici izdelka.

328 | Hrvatski

Slovensko

Top Service d.o.o.
Celovška 172
1000 Ljubljana
Tel.: (01) 519 4225
Tel.: (01) 519 4205
Fax: (01) 519 3407

Odlaganje

Električno orodje, pribor in embalaža je treba dostaviti u okolišu prijazno ponovno predelavo.

Električnih orodij ne vrzite med gospodinjske odpadke!

Samo za države EU:

V skladu z Direktivo 2012/19/EU Evropskega Parlamenta in Sveta o odpadni električni in elektronski opremi (OEEO) in njeni uresničitvi v nacionalnem pravu se morajo električna orodja, ki niso več v uporabi, ločeno zbirati ter okolju prijazno reciklirati.

Pridržujemo si pravico do sprememb.

Hrvatski**Upute za sigurnost****Opće upute za sigurnost za električne alate**

⚠ UPOZORENJE Kod uporabe električnog alata, za smanjenje opasnosti od strujnog udara, ozljeda i opasnosti od požara, treba se pridržavati sljedećih osnovnih mjera sigurnosti.

Prije uporabe električnog alata pročitajte sve ove upute i spremite na sigurno mjesto upute za sigurnost.

Pojam »električni alat« koji se koristi u uputama za sigurnost odnosi se na električne alate sa električnim priključkom (sa priključnim kabelom) i na električne alate sa napajanjem iz aku-baterije (bez priključnog kabela).

Sigurnost na radnom mjestu

- ▶ **Održavajte vaše radno mjesto čistim i dobro osvijetljenim.** Nered ili neosvijetljeno radno mjesto mogu uzrokovati nezgode.
- ▶ **Ne radite s električnim alatom u okolini ugroženoj eksplozijom, u kojoj se nalaze zapaljive tekućine, plinovi ili prašina.** Električni alati proizvode iskre koje mogu zapaliti prašinu ili pare.
- ▶ **Tijekom uporabe električnog alata djecu i ostale osobe držite dalje od mjesta rada.** U slučaju skretanja pozornosti mogli bi izgubiti kontrolu nad uređajem.

Električna sigurnost

- ▶ **Priključni utikač električnog alata mora odgovarati utičnici. Na utikaču se ni na koji način ne smiju izvoditi izmjene. Ne koristite adapterski utikač zajedno sa za-**

štitno uzemljenim električnim alatom. Utikač na kojem nisu vršene izmjene i odgovarajuća utičnica smanjuju opasnost od strujnog udara.

- ▶ **Izbjegavajte dodir tijela s uzemljenim površinama, kao što su cijevi, radijatori, štednjaci i hladnjaci.** Postoji povećana opasnost od električnog udara ako bi vaše tijelo bilo uzemljeno.
- ▶ **Uređaj držite dalje od kiše ili vlage.** Prodiranje vode u električni alat povećava opasnost od strujnog udara.
- ▶ **Ne zloupotrebjavajte priključni kabel za nošenje, vješanje električnog alata ili za izvlačenje utikača iz mrežne utičnice. Priključni kabel držite dalje od izvora topline, ulja, oštih rubova ili pomičnih dijelova uređaja.** Oštećen ili usukan priključni kabel povećava opasnost od strujnog udara.
- ▶ **Ako sa električnim alatom radite na otvorenom, koristite samo produžni kabel koji je prikladan za uporabu na otvorenom.** Primjena produžnog kabela prikladnog za rad na otvorenom smanjuje opasnost od strujnog udara.
- ▶ **Ako se ne može izbjeći uporaba električnog alata u vlažnoj okolini, koristite zaštitnu sklopku struje kvara.** Primjenom zaštitne sklopke struje kvara izbjegava se opasnost od električnog udara.

Sigurnost ljudi

- ▶ **Budite pažljivi, pazite što činite i postupajte oprezno kod rada s električnim alatom. Ne koristite električni alat ako ste umorni ili pod utjecajem droga, alkohola ili lijekova.** Trenutak nepažnje kod uporabe električnog alata može uzrokovati teške ozljede.
- ▶ **Nosite osobnu zaštitnu opremu i uvijek nosite zaštitne naočale.** Nošenje osobne zaštitne opreme, kao što je maska za prašinu, sigurnosna obuća koja ne klizi, zaštitna kaciga ili štitičnik za sluh, ovisno od vrste i primjene električnog alata, smanjuje opasnost od ozljeda.
- ▶ **Izbjegavajte nehotično puštanje u rad. Prije nego što ćete utaknuti utikač u utičnicu i/ili staviti aku-bateriju, provjerite je li električni alat isključen.** Ako kod nošenja električnog alata imate prst na prekidaču ili se uključen uređaj priključi na električno napajanje, to može dovesti do nezgoda.
- ▶ **Prije uključivanja električnog alata uklonite alate za podešavanje ili vijčani ključ.** Alat ili ključ koji se nalazi u rotirajućem dijelu uređaja može dovesti do nezgoda.
- ▶ **Izbjegavajte neuobičajene položaje tijela. Zauzmite siguran i stabilan položaj tijela i u svakom trenutku održavajte ravnotežu.** Na taj način možete električni alat bolje kontrolirati u neočekivanim situacijama.
- ▶ **Nosite prikladnu odjeću. Ne nosite široku odjeću ili nakit. Kosu, odjeću i rukavice držite dalje od pomičnih dijelova.** Nepričvršćenu odjeću, dugu kosu ili nakit mogu zahvatiti pomični dijelovi.
- ▶ **Ako se mogu montirati naprave za usisavanje i hvatanje prašine, provjerite da li su iste priključene i da li se mogu ispravno koristiti.** Primjena naprave za usisavanje može smanjiti ugroženost od prašine.

Brižljiva uporaba i ophođenje s električnim alatima

- ▶ **Ne preopterećujte uređaj. Za vaš rad koristite za to predviđen električni alat.** S odgovarajućim električnim alatom radit ćete bolje i sigurnije u navedenom području učinka.
- ▶ **Ne koristite električni alat čiji je prekidač neispravan.** Električni alat koji se više ne može uključivati i isključivati opasan je i mora se popraviti.
- ▶ **Izvadite utikač iz mrežne utičnice i/ili izvadite aku-bateriju prije podešavanja uređaja, zamjene pribora ili odlaganja uređaja.** Ovim mjerama opreza izbjeći će se nehotično pokretanje električnog alata.
- ▶ **Električni alat koji ne koristite spremite izvan doseg djece. Ne dopustite rad s uređajem osobama koje nisu s njim upoznate ili koje nisu pročitale ove upute.** Električni alati su opasni ako s njima rade neiskusne osobe.
- ▶ **Održavajte električni alat s pažnjom. Kontrolirajte da li pomični dijelovi uređaja besprijekorno rade i da nisu zaglavljani, da li su dijelovi polomljeni ili tako oštećeni da se ne može osigurati funkcija električnog alata. Prije primjene ove oštećene dijelove treba popraviti.** Mnoge nezgode imaju svoj uzrok u slabo održavanim električnim alatima.
- ▶ **Rezne alate održavajte oštrim i čistim.** Pažljivo održavani rezni alati s oštrim oštricama manje će se zaglaviti i lakše se s njima radi.
- ▶ **Električni alat, pribor, radne alate, itd. koristite prema ovim uputama i na način kako je to propisano za poseban tip uređaja. Kod toga uzmite u obzir radne uvjete i izvođene radove.** Uporaba električnih alata za druge primjene nego što je to predviđeno, može dovesti do opasne situacija.

Servisiranje

- ▶ **Popravak vašeg električnog alata prepustite samo kvalificiranom stručnom osoblju ovlaštenog servisa i samo s originalnim rezervnim dijelovima.** Na taj će se način osigurati da ostane sačuvana sigurnost uređaja.

Upute za sigurnost kod rezanja panel ploča

- ▶ **Održavajte vaše radno mjesto čistim.** Posebno su opasne mješavine materijala. Prašina od lakog metala može se zapaliti ili eksplodirati.
- ▶ **Nekorišteni električni alat spremite na sigurno mjesto. Prostor za spremanje mora biti suh i mora se moći zaključati.** Time će se spriječiti oštećenje električnog alata tijekom spremanja ili njegovo korištenje od strane neiskusnih osoba.
- ▶ **Električni alat koristite samo za obradu materijala navedenih za određenu namjenu.** Električni alat bi se inače mogao preopteretiti.
- ▶ **Uvijek čvrsto stegnite obrađivani izradak. Ne obrađujte izratke koji su premali za stezanje.** Razmak vaše ruke do rotirajućeg lista pile je inače premali.
- ▶ **Ručku održavajte suhom, čistom i bez ulja i masnoća.** Zamašćene nauljene ručke su klizave i dovode do gubitka kontrole nad lančanom pilom.
- ▶ **Električni alat ne koristite sa oštećenim kabelom. Oštećeni kabel ne dodirujte i izvucite mrežni utikač ako bi se kabel tijekom rada oštetio.** Oštećeni kabel povećava opasnost od električnog udara.
- ▶ **Redovite kontrolirajte priključni kabel i oštećeni kabel dajte na popravak samo ovlaštenom servisu za Bosch električne alate. Zamijenite oštećeni produžni kabel.** Time će se osigurati da ostane zadržana sigurnost električnog alata.
- ▶ **Ne koristite tupe, napukle, savijene ili oštećene listove pile.** Listovi pile s tupim ili pogrešno usmjerenim zubima, zbog suviše uskog raspora piljenja uzrokuju povećano trenje, uklještenje lista pile i povratni udar.
- ▶ **Električni alat nikada ne koristite bez uložne ploče. Zamijenite neispravnu uložnu ploču.** Bez besprijekorne uložne ploče mogli biste se ozlijediti na listu pile.
- ▶ **Ne koristite listove pile od visokolegiranog brzoreznog čelika (HSS-čelika).** Takvi listovi pile mogu lako puknuti.
- ▶ **Koristite uvijek listove pile odgovarajuće veličine i odgovarajućeg provrta vretena (npr. rombnog ili okruglog).** Listovi pile koji ne odgovaraju montažnim dijelovima pile, okretat će se ekscentrično i dovesti do gubitka kontrole nad pilom.
- ▶ **Štitnik mora propisno funkcionirati i mora se moći slobodno pomicati.** Ne uklješćite štitnik nikada u otvorenom stanju.
- ▶ **Električni alat koristite samo ako je ako je radna površina do obrađivanog izratka oslobođena od svih alata za podešavanje, drvene strugotine, itd.** Mali komadi drva ili ostali predmeti koji bi došli u dodir sa rotirajućim listom pile, mogli bi velikom brzinom udariti korisnika pile.
- ▶ **Pod održavajte čistim, bez drvene strugotine i ostataka materijala.** Možete se na njih poskliznuti ili spotaknuti.
- ▶ **Ugrađeni laser ili svjetlosnu diodu nemojte zamijeniti nekim drugim tipom.** Od lasera ili svjetlosnih dioda, koje ne pripadaju ovom električnom alatu, mogu proizaći opasnosti za ljude. Ovlašteno servisno mjesto mora izvršiti popravak ili zamjenu kako bi se izbjegle opasnosti po sigurnost.
- ▶ **Dok električni alat radi nikada iz područja rezanja ne uklanjajte ostatke od rezanje drvenu strugotinu, ili slično.** Dovedite krak alata uvijek najprije u položaj mirovanja i isključite električni alat.
- ▶ **List pile ne dirajte odmah nakon rada prije nego što se ohladi.** List pile se jako zagrije kod rada.
- ▶ **Ako bi se list pile zaglavio, isključite električni alat i mirno držite izradak, sve dok se list pile ne zaustavi. Kako bi se izbjegao povratni udar, izradak se smije pomaknuti tek nakon zaustavljanja lista pile.** Prije ponovnog startanja električnog alata otklonite uzrok uklještenja lista pile.
- ▶ **Nikada ne ostavljajte električni alat prije nego što se potpuno zaustavi.** Radni alat koji se vrti pod inercijom može uzrokovati ozljede.
- ▶ **Sa rukama nikada ne zalazite u područje piljenja dok se električni alat okreće.** Kod kontakta sa listom pile postoji opasnost od ozljeda.

330 | Hrvatski

- ▶ **List pile samo u uključenom stanju približavajte izratku.** Inače postoji opasnost od povratnog udara ako bi se list pile zaglavio u izratku.
- ▶ **Ne oslanjajte se nikada na električni alat.** Mogu se pojaviti ozbiljne ozljede ako bi se električni alat prevrnuo ili ako bi nehotično došli u dodir sa listom pile.
- ▶ **Znakovi upozorenja na ovom električnom alatu moraju se se moći prepoznati.**
- ▶ **Električni se alat isporučuje s natpisom upozorenja (na slici električnog alata, na stranici sa slikama, označen je brojem 34).**



- ▶ **Ako tekst natpisa upozorenja nije na vašem materinjem jeziku, u tom slučaju prije prvog puštanja u rad, preko ovog natpisa upozorenja naljepite isporučenu naljepnicu na vašem materinjem jeziku.**



Ne usmjeravajte lasersku zraku na ljude ili životinje i ne gledajte u izravnu ili reflektiranu lasersku zraku. Time možete zaslijepiti ljude, izazvati nesreće ili oštetiti oko.

- ▶ **Ako laserska zraka pogodi oko, svjesno zatvorite oči i glavu smjesta odmaknite od zrake.**
- ▶ **Ne koristite optičke instrumente kao što je dalekozor itd. za gledanje u izvor zračenja.** Time možete oštetiti oko.
- ▶ **Ne usmjeravajte lasersku zraku na ljude koji gledaju kroz dalekozor ili slično.** Time možete oštetiti njihovo oko.
- ▶ **Na laserskom uređaju ništa ne mijenjate.** Mogućnosti namještanja koje su opisane u ovim uputama za uporabu možete koristiti bez opasnosti.
- ▶ **Osigurajte izradak.** Izradak stegnut pomoću stezne nprave ili škripca sigurnije će se držati nego s vašom rukom.

Simboli

Donji simboli mogu biti od značaja za uporabu vašeg električnog alata. Molimo zapamtite simbole i njihovo značenje. Odgovarajuće tumačenje simbola će vam pomoći da električni alat bolje i sigurnije koristite.

Simboli i njihovo značenje



- ▶ **Lasersko zračenje ne gledati u zraku Laser klase 2**



- ▶ **Sa rukama nikada ne zalazite u područje piljenja dok se električni alat okreće.** Kod kontakta sa listom pile postoji opasnost od ozljeda.

Simboli i njihovo značenje



- ▶ **Nosite zaštitnu masku protiv prašine.**



- ▶ **Nosite zaštitne naočale.**



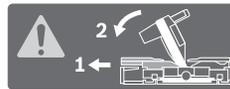
- ▶ **Nosite štitičke za sluh.** Djelovanje buke može dovesti do gubitka sluha.



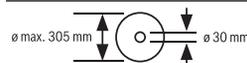
- ▶ **Područje opasnosti! Ruke, šake i prste držite dalje od ovog područja.**

1	3100 min ⁻¹	
2	3300 min ⁻¹	
3	3450 min ⁻¹	
4	3650 min ⁻¹	
5	3800 min ⁻¹	
6	4000 min ⁻¹	

Tabela prikazuje preporučeni stupanj broja okretaja ovisno o materijalu kojeg obrađujete: aluminij, plastika, drvo.
(nije dostupno kod svih izvedbi specifičnih za zemlju)



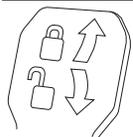
Podesive granične vodilice valja izvući prema van odnosno sasvim skinuti prilikom piljenja vertikalnih kutova kosog rezanja.



Pridržavajte se dimenzija lista pile. Promjer otvora mora bez zazora točno odgovarati vretenu alata. Ne koristite redukcijske komade ili adaptere.



Prikazuje smjer okretanja SDS svornjaka za stezanje lista pile (suprotno od smjera kazaljke na satu) i za popuštanje lista pile (u smjeru kazaljke na satu).



Zatvorena stezna poluga:

Održat će se namješteni vertikalni kut kosog rezanja kraka alata.

Otvorena stezna poluga:

Mogu se namjestiti vertikalni kutovi kosog rezanja.

Opis proizvoda i radova



Treba pročitati sve napomene o sigurnosti i upute. Ako se ne bi poštile napomene o sigurnosti i upute to bi moglo uzrokovati strujni udar, požar i/ili teške ozljede.

Uporaba za određenu namjenu

Električni alat je kao stacionarni uređaj predviđen za uzdužno i poprečno rezanje drva po ravnoj liniji rezanja. Kod toga su mogući horizontalni kutovi kosog rezanja od -52° do $+60^\circ$, kao i vertikalni kutovi kosog rezanja od 47° (na lijevu stranu) do 47° (na desnu stranu).

Snaga električnog alata predviđena je za piljenje tvrdog i mekog drva, kao i za rezanje ploča iverica i vlaknastih ploča.

Kod primjene odgovarajućih listova pile moguće je piljenje aluminijskih profila i plastike.

Prikazani dijelovi uređaja

Numeriranje prikazanih komponenti odnosi se na prikaz električnog alata na stranicama sa slikama.

- 1 Granična vodilica
- 2 Podesiva granična vodilica
- 3 Graničnik za vertikalni standardni kut kosog rezanja 47° , 45° , $33,9^\circ$ i $22,5^\circ$
- 4 Skala za kut kosog rezanja (vertikalnog)
- 5 Pokazivač kuta (vertikalnog) za desno područje kuta kosog rezanja
- 6 Vijak za utvrđivanje vučne naprave
- 7 Stezna poluga za proizvodnji kut kosog rezanja (vertikalnog)
- 8 Regulator broja okretaja (nije dostupno kod svih izvedbi specifičnih za zemlju)
- 9 Transportni osigurač
- 10 Transportna ručka
- 11 Štitnik
- 12 Ručka
- 13 Poluga za uglavljivanje
- 14 Kapa za zaštitu od lasera
- 15 Njišuci štitnik
- 16 Klizni valjčić
- 17 Steni vijak za produžetak stola za piljenje
- 18 Provrti za montažu
- 19 Stol za piljenje
- 20 Uložna ploča
- 21 Kopča za fiksiranje
- 22 Ručica za utvrđivanje proizvodnog kuta kosog rezanja (horizontalnog)
- 23 Poluga za prethodno namještanje kuta kosog rezanja (horizontalnog)
- 24 Zaštita od prevrtanja
- 25 Pokazivač kuta (horizontalnog)
- 26 Zarezi za standardni kut kosog rezanja
- 27 Skala za kut kosog rezanja (horizontalnog)
- 28 Produžetak stola za piljenje
- 29 Udubljenja za držanje
- 30 Provrti za vijčanu stegu
- 31 SDS svornjak
- 32 Prekidač za uključivanje/isključivanje
- 33 Prekidač za uključivanje/isključivanje lasera (označavanje linije rezanja)
- 34 Znak upozorenja za laser
- 35 Izbacivač strugotine
- 36 Vučna naprava
- 37 Vijak za fiksiranje podesive granične vodilice
- 38 Inbus šesterokutni ključ (6 mm/4 mm)
- 39 Vijčana stega
- 40 Vijak za podešavanje graničnika dubine
- 41 Graničnik dubine
- 42 Uglavljivanje vretena
- 43 Pokazivač kuta (vertikalnog) za lijevo područje kuta kosog rezanja
- 44 Graničnik za vertikalni standardni kut kosog rezanja 0°
- 45 Odbojnik strugotine
- 46 Inbus šesterokutni vijak za pričvršćenje lista pile
- 47 Stezna prirubnica
- 48 List pile
- 49 Unutarnja stezna prirubnica
- 50 Navojna motka
- 51 Leptirasti vijak
- 52 Izlazni otvor laserske zrake
- 53 Vijci za uložnu ploču
- 54 Graničnik dužine
- 55 Vijak za fiksiranje graničnika dužine
- 56 Stezni vijak graničnika dužine
- 57 Regulatorni vijak za pozicioniranje lasera (podudarnost)
- 58 Šesterokutni ključ (2 mm)
- 59 Vijci kape za zaštitu od lasera
- 60 Vijak za pričvršćenje montažne ploče lasera
- 61 Vijak za pričvršćenje kućišta lasera
- 62 Granični vijak za kut kosog rezanja 0° (vertikalni)
- 63 Granični vijak za lijevo područje kuta kosog rezanja
- 64 Granični vijak za desno područje kuta kosog rezanja
- 65 Regulatorni vijci skale 27 za kut kosog rezanja (horizontalni)
- 66 Vijak za pokazivač kuta (horizontalnog)
- 67 Traka čičak pričvršćenja

*Prikazan ili opisan pribor ne pripada standardnom opsegu isporuke. Potpuni pribor možete naći u našem programu pribora.

332 | Hrvatski

Tehnički podaci

Pila za panel ploče		GCM 12 SDE	
Kataloški br.		3 601 M23 1..	3 601 M23 16.
Nazivna primljena snaga	W	1800	1450
Broj okretaja pri praznom hodu	min ⁻¹	3100–4000	3700
Ograničenje struje zaleta		●	–
Tip lasera	nm	635	635
	mW	< 1	< 1
Klasa lasera		2	2
Divergencija linije lasera	mrad (puni kut)	1,0	1,0
Težina odgovara EPTA-Procedure 01:2014	kg	28,4	28,4
Klasa zaštite		□/II	□/II
Mjere za prikladne listove pile			
Promjer lista pile	mm	305	305
Debljina središnjeg dijela lista pile	mm	1,7–2,6	1,7–2,6
Promjer provrta	mm	30	30

Dopuštene dimenzije izradaka (maksimalnu/minimalnu) vidjeti na str. 336.

Podaci vrijede za nazivni napon [U] od 230 V. U slučaju odstupanja napona i u izvedbama specifičnim za dotičnu zemlju, ovi podaci mogu varirati.

Informacije o buci i vibracijama

Emisijske vrijednosti buke utvrđene sukladno EN 61029-1, EN 61029-2-9.

Prag buke uređaja vrednovan s A iznosi obično: prag zvučnog tlaka 92 dB(A); prag učinka buke 105 dB(A). Nesigurnost K = 3 dB.

Nosite štitive za sluh!

Ukupne vrijednosti vibracija a_h (vektorski zbor u tri smjera) i nesigurnost K određeni su prema EN 61029-2-9: $a_h = 2,5 \text{ m/s}^2$, K = 1,5 m/s^2 .

Prag vibracija naveden u ovim uputama izmjeren je postupkom mjerenja propisanom u EN 61029 i može se primijeniti za međusobnu usporedbu električnih alata. Prikladan je i za privremenu procjenu opterećenja od vibracija. Navedeni prag vibracija predstavlja glavne primjene električnog alata. Ako se ustvari električni alat koristi za druge primjene sa radnim alatima koji odstupaju od navedenih ili se nedovoljno održavaju, prag vibracija može odstupati. Na taj se način može osjetno povećati opterećenje od vibracija tijekom čitavog vremenskog perioda rada.

Za točnu procjenu opterećenja od vibracija trebaju se uzeti u obzir i vremena u kojima je uređaj isključen, ili doduše radi ali stvarno nije u primjeni. Na taj se način može osjetno smanjiti opterećenje od vibracija tijekom čitavog vremenskog perioda rada.

Prije djelovanja vibracija utvrdite dodatne mjere sigurnosti za zaštitu korisnika, kao npr.: održavanje električnog alata i radnih alata, kao i organiziranje radnih operacija.

Montaža

- ▶ Izbjegavajte nehotično pokretanje električnog alata. Tijekom montaže i kod svih radova na električnom alatu, mrežni utikač se ne smije priključiti na električno napajanje.

Opseg isporuke

Prije prvog puštanja u rad električnog alata provjerite da li su isporučeni svi dolje navedeni dijelovi:

- Pila za panel ploče s montiranim listom pile
- Vijčana stega **39**
- Šesterokutni ključ **38**
- Šesterokutni ključ **58**
- SDS svornjak **31**

Napomena: Kontrolirajte električni alat na eventualna oštećenja.

Prije daljnje uporabe električnog alata, morate zaštitne naprave ili manje oštećene dijelove pažljivo ispitati na njihovo besprijekorno djelovanje i za određenu namjenu. Provjerite da li pomični dijelovi besprijekorno djeluju i da nisu zaglavljivi ili da li su dijelovi oštećeni. Svi dijelovi moraju biti ispravno montirani i ispunjeni svi uvjeti kako bi se zajamčio besprijekoran rad.

Oštećene zaštitne naprave i dijelovi moraju se stručno popraviti ili zamijeniti u ovlaštenoj servisnoj radionici.

Stacionarna ili fleksibilna montaža

- ▶ **Kako bi se ostvarilo sigurno rukovanje, električni alat morate prije uporabe montirati na ravnu i stabilnu radnu površinu (npr. radni stol).**

Montaža na radnu površinu (vidjeti slike A1 – A2)

- Pričvrstite električni alat sa prikladnim vijčanim spojem na radnu površinu. Za to služe provrti **18**.

iii

- Stegnite električni alat sa uobičajenim vijčanim stegama na stopala uređaja na radnu površinu.

Montaža na Bosch radni stol

Bosch GTA-radni stol pomoću visinski podesivih stopala omogućava držanje električnog alata na svakoj podlozi. Nasloni za izradak na radnom stolu služe za oslanjanje dugačkih izradaka.

- ▶ **Pročitajte sve napomene upozorenja i upute isporučene uz radni stol.** Ako se ne bi poštivale napomene upozorenja, to bi moglo dovesti do električnog udara, požara i/ili teških ozljeda.
- ▶ **Prije nego što će se električni alat montirati, ispravno montirajte radni stol.** Besprijekorna montaža je važna kako bi se izbjegla opasnost urušavanja.
 - Električni alat montirajte na radni stol u transportnom položaju.

Flexibilno postavljanje (ne preporučuje se!) (vidjeti sliku A3)

Ako u izuzetnim slučajevima ne bi bilo moguće električni alat montirati na ravnu i stabilnu radnu površinu, tada ga možete postaviti sa zaštitom od prevrtanja.

- ▶ **Bez zaštite od prevrtanja električni alat ne stoji sigurno i može se prevrnuti, posebno kod piljenja pod maksimalnim kutovima kosog rezanja.**
 - Okrenite zaštitu od prevrtanja **24** toliko prema unutra ili prema van, sve dok se električni alat upravo ne nađe na radnoj površini.

Usisavanje prašine/strugotina

▶ Prašina od materijala kao što su premazi sa sadržajem olova, neke vrste drva, mineralnih materijala i metala, može biti štetna za zdravlje. Dodirivanje ili udisanje prašine može uzrokovati alergijske reakcije i/ili oboljenja dišnih putova korisnika električnog alata ili osoba koje se nalaze u blizini.

Određena vrsta prašine, kao što je npr. prašina od hrastovine ili bukve smatra se kancerogenom, posebno u kombinaciji sa dodatnim tvarima za obradu drva (kromat, zaštitna sredstva za drvo). Materijal koji sadrži azbest smiju obrađivati samo stručne osobe.

- Koristite uvijek usisavanje prašine.
- Osigurajte dobru ventilaciju radnog mjesta.
- Preporučuje se uporaba zaštitne maske sa filterom klase P2.

Pridržavajte se važećih propisa za obrađivane materijale.

- ▶ **Izbjegavajte nakupljanje prašine na radnom mjestu.** Prašina se može lako zapaliti.

Usisavanje prašine/strugotine može biti začepljeno prašinom, strugotinom ili odlomcima izratka.

- Isključite električni alat i izvucite mrežni utikač iz utičnice.
- Pričekajte da se list pile potpuno zaustavi.
- Ustanovite uzrok začepljenja i otklonite ga.

Vanjsko usisavanje (vidjeti sliku B)

Za usisavanje možete na izbacivač strugotine **35** priključiti i crijevo za usisavanje prašine (Ø 35 mm).

- Spojite crijevo za usisavanje prašine sa izbacivačem strugotine **35**.

Usisavač mora biti prikladan za obrađivani materijal.

Kod usisavanja suhe prašine ili prašine koja je posebno opasna za zdravlje, treba koristiti specijalni usisavač.

Zamjena lista pile

- ▶ **Kod montaže lista pile treba koristiti zaštitne rukavice.**

Kod dodirivanja lista pile postoji opasnost od ozljeda.

Koristite samom listove pile čiji je maksimalna dopušteni broj okretaja veći od broja okretaja pri praznom hodu.

Koristite samo listove pile koji odgovaraju karakterističnim podacima navedenim u ovim uputama za uporabu i koji su ispitani prema EN 847-1 i odgovarajuće označeni.

Koristite samo listove pile koje je preporučio proizvođač ovog električnog alata i koji su prikladni za obrađivani materijal. To sprječava pregrijavanje zubaca pile prilikom piljenja.

Montaža sa šesterokutnim vijkom (vidjeti slike C1 – C3)

Demontaža lista pile:

- Dovedite električni alat u radni položaj.
- Pritisnite polugu za uglavljivanje **13**, zakrenite njišući štitnik **15** do kraja prema natrag i ponovno otpustite polugu za uglavljivanje. Njišući štitnik držite u ovom položaju.
- Okrenite šesterokutni vijak **46** s šesterokutnim ključem (6 mm) **38** i istodobno pritisnite uglavljivanje vretena **42** dok ne uskoči na svoje mjesto.
- Držite pritisnuto uglavljivanje vretena **42** i odvijte vijak **46** u smjeru kazaljke na satu (lijevi navoj!).
- Skinite steznu prirubnicu **47**.
- Skinite list pile **48**.
- Vodite njišući štitnik polako ponovno prema dolje.

Ugradnja lista pile:

Ukoliko je potrebno, prije ugradnje očistite sve dijelove koji će se montirati.

- Pritisnite polugu za uglavljivanje **13**, zakrenite njišući štitnik **15** do kraja prema natrag i ponovno otpustite polugu za uglavljivanje. Njišući štitnik držite u ovom položaju.
- Ugradite novi list pile na unutarnju steznu prirubnicu **49**.
- ▶ **Kod ugradnje pazite da se smjer rezanja zubaca (smjer strelice na listu pile) podudara sa smjerom strelice na štitniku!**
- Stavite steznu prirubnicu **47** i ugradite inbus šesterokutni vijak **46**. Pritisnite uglavljivanje vretena **42** dok ne uskoči u svoje sjedište i stegnite vijak u smjeru suprotnom od kazaljke na satu.
- Vodite njišući štitnik polako ponovno prema dolje.

Montaža sa SDS svornjakom (vidjeti sliku D)

- ▶ **Kod vertikalnog kosog rezanja i uporabe SDS svornjaka 31 prije piljenja morate osigurati odgovarajućim namještanjem graničnika dubine da SDS svornjak ne može dodirnuti površinu izratka (vidi »Namještanje graničnika dubine«, stranica 337).** To sprječava mogućnost oštećenja SDS svornjaka i/ili izratka.

334 | Hrvatski**Demontaža lista pile:**

- Dovedite električni alat u radni položaj.
- Pritisnite polugu za uglavljivanje **13**, zakrenite njišući štitnik **15** do kraja prema natrag i ponovno otpustite polugu za uglavljivanje.
Njišući štitnik držite u ovom položaju.
- Okrenite SDS svornjak **31** i istodobno pritisnite uglavljivanje vretena **42** dok ne uskoči na svoje mjesto.
- Držite pritisnuto uglavljivanje vretena **42** i odvijte SDS svornjak **31** u smjeru kazaljke na satu (lijevi navoj!).
- Skinite steznu prirubnicu **47**.
- Skinite list pile **48**.
- Vodite njišući štitnik polako ponovno prema dolje.

Ugradnja lista pile:

Ukoliko je potrebno, prije ugradnje očistite sve dijelove koji će se montirati.

- Pritisnite polugu za uglavljivanje **13**, zakrenite njišući štitnik **15** do kraja prema natrag i ponovno otpustite polugu za uglavljivanje.
Njišući štitnik držite u ovom položaju.
- Ugradite novi list pile na unutarnju steznu prirubnicu **49**.
- ▶ **Kod ugradnje pazite da se smjer rezanja zubaca (smjer strelice na listu pile) podudara sa smjerom strelice na štitniku!**
- Stavite steznu prirubnicu **47** i SDS svornjak **31**. Pritisnite uglavljivanje vretena **42** dok ne uskoči na svoje mjesto i stegnite SDS svornjak u smjeru suprotnom od kazaljke na satu.
- Vodite njišući štitnik polako ponovno prema dolje.

Rad

- ▶ **Prije svih radova na električnom alatu izvucite mrežni utikač iz utičnice.**

Transportni osigurač (vidjeti sliku E)

Transportni osigurač **9** omogućava vam lakše rukovanje električnim alatom kod transporta do različitih mjesta primjene.

Ukloniti osiguranje električnog alata (radni položaj)

- Pritisnite krak alata na ručki **12** malo prema dolje, za rastećenje transportnog osigurača **9**.
- Povucite transportni osigurač **9** do kraja prema van.
- Vodite krak alata polako prema gore.

Osigurati električni alat (transportni položaj)

- Otpustite vijak za utvrđivanje **6**, ukoliko je isti stegnut. Povucite krak alata do kraja prema naprijed i ponovno stegnite vijak za utvrđivanje.
- Vijak za podešavanje **40** odvijte do kraja prema gore.
- Za blokiranje stola za piljenje **19** stegnite krušku ručice za utvrđivanje **22**.
- Pritisnite na polugu za uglavljivanje **13** i krak alata vodite sa ručkom **12** polako prema dolje.
- Vodite krak alata toliko prema dolje, sve dok se transportni osigurač **9** ne može do kraja pritisnuti prema unutra.

Priprema za rad**Produženje stola za piljenje (vidjeti sliku F)**

Dugački izraci moraju biti na slobodnom kraju podloženi ili dopuprti.

Stol za piljenje se može povećati na lijevo i desno pomoću produžetaka stola piljenja **28**.

- Otpustite stezni vijak **17**.
- Produžetak stola za piljenje **28** pomaknite prema van do tražene dužine.
- Za fiksiranje produžetka stola za piljenje ponovno zategnite stezni vijak **17**.

Pomicanje granične vodilice (vidjeti sliku G)

Kod piljenja vertikalnih kutova kosog rezanja morate ovisno o smjeru rezanja lijevu ili desnu podesivu graničnu vodilicu **2** povući prema van odnosno izvaditi.

Područje vertikalnog kuta kosog rezanja

–2°... 40°	lijevo	– Otpustite vijak za uglavljivanje 37 .
–2°... 35°	desno	– Podesivu graničnu vodilicu 2 povucite do kraja prema van.
>40°	lijevo	– Otpustite vijak za uglavljivanje 37 .
		– Podesivu graničnu vodilicu 2 povucite do kraja prema van.
>35°	desno	– Podesivu graničnu vodilicu pomaknite prema gore.

Pričvršćenje izratka (vidjeti sliku H)

Za osiguranje optimalne radne sigurnosti morate uvijek stegniti izradak.

Ne obrađujte izratke koji su premali za stezanje.

- Pritisnite izradak prema graničnoj vodilici **2** i **1**.
- Utaknite isporučenu vijčanu stegu **39** u za to predviđene provrte **30**.
- Otpustite leptirasti vijak **51** i prilagodite vijčanu stegu izratku. Ponovno stegnite leptirasti vijak.
- Stegnite navojnu motku **50** i time učvrstite izradak.

Namještanje horizontalnog kuta kosog rezanja

Kako bi se postigli precizni rezovi, nakon intenzivne uporabe morate provjeriti osnovna podešavanja električnog alata i u danom slučaju podesiti (vidjeti »Kontroliranje i podešavanje osnovnih namještanja«, str. 337).

Namještanje horizontalnog standardnog kuta kosog rezanja (vidjeti sliku I1)

Za brzo i precizno namještanje često korištenog kuta kosog rezanja, na stolu za piljenje su predviđeni zarez **26**:

lijevo	desno
	0°
15°; 22,5°; 31,6°; 45°	15°; 22,5°; 31,6°; 45°; 60°

- Otpustite ručicu za utvrđivanje **22**, ukoliko je ista stegnuta.
- Stegnite polugu **23** i okrenite stol za piljenje **19** do traženog zarez **26** na lijevo ili desno.

- Ponovno otpustite polugu. Poluga mora osjetno uskočiti u zarez.

Namještanje proizvoljnog horizontalnog kuta kosog rezanja (vidjeti sliku I2)

Horizontalni kut kosog rezanja može se namjestiti u području od 52° (lijeva strana) do 60° (desna strana).

- Otpustite ručicu za utvrđivanje **22**, ukoliko je ista stegnuta.
- Stegnite polugu **23** i istodobno pritisnite kopču za fiksiranje **21** sve dok ista ne uskoči u za to predviđen utor. Time će se stol za piljenje učiniti slobodno pomičnim.
- Okrenite stol za piljenje **19** na kruški ručice u lijevo ili desno, sve dok pokazivač kuta **25** ne pokaže traženi kut kosog rezanja.

Za kut kosog rezanja veći od 45°:

- Produžetak stola za piljenje **28** povucite do kraja prema van (vidjeti »Produženje stola za piljenje«, stranica 334).
- Ponovno stegnite ručicu za utvrđivanje **22**.
- Za ponovno oslobađanje poluge **23** (za namještanje standardnog kuta kosog rezanja), povucite polugu prema gore. Kopča za fiksiranje **21** će odskočiti natrag u svoj prvotni položaj, a poluga **23** može ponovno uskočiti u zareze **26**.

Namještanje vertikalnog kuta kosog rezanja

Kako bi se postigli precizni rezovi, nakon intenzivne uporabe morate provjeriti osnovna podešavanja električnog alata i u danom slučaju podesiti (vidjeti »Kontroliranje i podešavanje osnovnih namještanja«, str. 337).

Vertikalni kut kosog rezanja može se namjestiti u području od 47° (lijeva strana) do 47° (desna strana).

Za brzo i precizno namještanje često korištenih kutova kosog rezanja predviđeni su graničnici za kutove 0°, 47°, 45°, 33,9° i 22,5°.

- ▶ **Kod vertikalnog kosog rezanja i uporabe SDS svornjaka 31 prije piljenja morate osigurati odgovarajućim namještanjem graničnika dubine da SDS svornjak ne može dodirnuti površinu izratka (vidi »Namještanje graničnika dubine«, stranica 337).** To sprječava mogućnost oštećenja SDS svornjaka i/ili izratka.

Namještanje lijevog područja kuta kosog rezanja (vidjeti sliku J1)

- Lijevu podesivu graničnu vodilicu **2** povucite do kraja prema van (vidi »Pomicanje granične vodilice«, stranica 334).
- Otpustite steznu ručicu **7**.
- Zakrenite krak alata na ručci **12** u lijevo, sve dok pokazivač kuta **43** ne pokaže traženi kut kosog rezanja.
- Ponovno stegnite steznu ručicu **7**.

Namještanje ukupnog područja kuta kosog rezanja (vidjeti sliku J2)

- Graničnik **44** povucite prema van. Na ovaj način možete koristiti cijelo područje kuta kosog rezanja (lijevo i desno).
- Desnu podesivu graničnu vodilicu **2** povucite do kraja prema van odnosno izvadite (vidi »Pomicanje granične vodilice«, stranica 334). Ako želite koristiti cijelo područje kuta kosog rezanja, morate također lijevu podesivu graničnu vodilicu **2** povući do kraja prema van odnosno izvaditi.

- Otpustite steznu ručicu **7**.
- Zakrenite krak alata na ručci **12** u lijevo ili desno, sve dok pokazivač kuta **43** ili **5** ne pokaže traženi kut kosog rezanja.
- Ponovno stegnite steznu ručicu **7**.

Namještanje vertikalnog standardnog kuta kosog rezanja (vidjeti sliku J3)

Standardni kut kosog rezanja 0°:

- Zakrenite krak alata na ručci **12** lagano ulijevo i pomaknite graničnik **44** do kraja prema natrag.

Standardni kut kosog rezanja 47°, 45°, 33,9° i 22,5°:

- Okrenite lijevi ili desni graničnik **3** dok željeni standardni kut kosog rezanja na oznaci sa strelicom ne uskoči na svoje mjesto.

Puštanje u rad

- ▶ **Pridržavajte se mrežnog napona! Napon izvora struje mora se podudarati s podacima na tipskoj pločici električnog alata. Električni alati označeni s 230 V mogu raditi i na 220 V.**

Uključivanje (vidjeti sliku K)

Za štednju električne energije, električni alat uključite samo ako ćete ga koristiti.

- Za **puštanje u rad** pritisnite prekidač za uključivanje/isključivanje **32** i držite ga pritisnutim.

Napomena: Iz razloga sigurnosti se prekidač za uključivanje/isključivanje **32** ne može utvrditi, nego tijekom rada mora stalno ostati pritisnut.

Samo pritiskom na polugu za uglavljivanje **13** može se krak alata voditi prema dolje.

- Za **piljenje** morate zbog toga dodatno uz povlačenje prekidača za uključivanje/isključivanje **32** pritisnuti polugu za uglavljivanje **13**.

Isključivanje

- Za **isključivanje** otpustite prekidač za uključivanje/isključivanje **32**.

Ograničenje struje zaleta

(nije dostupno kod svih izvedbi specifičnih za zemlju)

Elektroničko ograničenje struje zaleta ograničava snagu kod uključivanja električnog alata i omogućava rad sa priključkom na 16 A osigurača.

Napomena: Ako se električni alat odmah nakon uključivanja pokreće sa punim brojem okretaja, znači da je neispravno ograničenje zaletne struje. Električni alat se mora odmah poslati u servis, na jednu od adresa iz odjeljka »Servisiranje i savjetovanje o primjeni«, stranica 339.

Upute za rad

- ▶ **Prije svih radova na električnom alatu izvucite mrežni utikač iz utičnice.**

Opće upute za piljenje

- ▶ **Uvijek prije piljenja stegnite ručicu za utvrđivanje 22 i steznu polugu 7.** List pile bi se u izratku inače mogao skositi.

336 | Hrvatski

► **Kod svih rezova morate najprije osigurati da list pile ni-
ti u jednom trenutku ne dodirne graničnu vodilicu, vij-
čane stege ili ostale dijelove uređaja. Uklonite eventual-
no montirane pomoćne graničnike ili ih odgovarajuće
prilagodite.**

Zaštite list pile od udaraca. List pile ne izlažite bočnom pritisku.

Ne obrađujte izdužene izratke. Izradak mora uvijek imati ravne rubove za nalijeganje na graničnu vodilicu.

Dugački izraci moraju biti na slobodnom kraju podloženi ili poduprti.

Označavanje linije rezanja (vidjeti sliku L)

Dvije laserske zrake pokazuju vam širinu rezanja lista pile. Na taj način možete izradak pozicionirati za točno rezanje, bez otvaranja njišućeg štinitika.

- Lasersku zraku uključite s prekidačem **33**.
- Izravnajte vašu oznaku na izratku između obje linije lasera.

Napomena: Prije rezanja provjerite da li se širina rezanja još točno pokazuje (vidjeti »Podešavanje lasera«, stranica 337). Laserske zrake mogu se npr. pomaknuti zbog vibracija kod intenzivne uporabe.

Položaj rukovatelja (vidjeti sliku M)

► **Nemojte stajati u liniji sa listom pile, ispred električnog alata, nego uvijek bočno pomaknuti od lista pile.** Time je vaše tijelo zaštićeno od mogućeg povratnog udara.

- Šake, prste i ruke držite dalje rotirajućeg lista pile.
- Ruke ne križajte ispred kraka alata.

Dopuštene dimenzije izradaka

Maksimalni izradci:

Kut kosog rezanja		Visina x širina [mm]
horizontalni	vertikalni	
0°	0°	85 x 370 70 x 400*
45°	0°	85 x 250
0°	45° (lijevo)	60 x 360
0°	45° (desno)	38 x 370
45°	45° (lijevo)	60 x 240
45°	45° (desno)	38 x 250

*s odstožnim graničnikom (vidjeti sliku N)

Minimalni izradci (= svi izradci koji se sa isporučenim škrip-
cem mogu stegnuti **39** lijevo ili desno od lista pile):
200 x 40 mm (duljina x širina)

max. dubina rezanja (0°/0°):

- 70 mm
- 120 mm (s odstožnim graničnikom (vidjeti sliku N))

Zamjena uložnih ploča (vidjeti sliku O)

Crvene uložne ploče **20** mogu se istrošiti nakon dulje uporabe električnog alata.

Zamijenite neispravne uložne ploče.

- Dovedite električni alat u radni položaj.
- Vijke **53** odvijte inbus šesterokutnim ključem (4 mm) **38** i uklonite stare uložne ploče.

- Umetnite novu desnu uložnu ploču.
- Uložnu ploču stegnite sa vijcima **53** po mogućnosti što dalje u desno, tako da po čitavoj dužini mogućeg vučnog pomicanja, list pile ne dođe u dodir sa uložnom pločom.
- Ponovite radne operacije slično za novu lijevu uložnu ploču.

Piljenje

► **Uvijek prije piljenja stegnite ručicu za utvrđivanje 22 i steznu polugu 7.** List pile bi se u izratku inače mogao skokiti.

Reguliranje broja okretaja

(nije dostupno kod svih izvedbi specifičnih za zemlju)

Uz pomoć regulatora brzine vrtnje **8** broj okretaja možete kontinuirano namještati tijekom rada.

Stupanj prijenosa	Broj okretaja	Materijal
1	3100 min ⁻¹	Aluminij
2	3300 min ⁻¹	
3	3450 min ⁻¹	Plastika
4	3650 min ⁻¹	
5	3800 min ⁻¹	Drvo
6	4000 min ⁻¹	

Piljenje bez vučnog gibanja (odrezivanje) (vidjeti sliku P)

- Za rezove bez vučnog pomaka (mali obratci) otpustite sigurnosni vijak **6**, ukoliko isti nije zategnut. Gurnite krak alata do graničnika u smjeru graničnih vodilica **2** i **1** ponovno zategnite sigurnosni vijak **6**.
- Po potrebi namjestite željeni kut kosog rezanja.
- Stegnite izradak prema dimenzijama.
- Uključite električni alat.
- Pritisnite na polugu za uglavljivanje **13** i krak alata vodite sa ručkom **12** polako prema dolje.
- Prorežite izradak jednoličnim posmakom.
- Isključite električni alat i pričekajte da se list pile potpuno zaustavi.
- Vodite krak alata polako prema gore.

Piljenje sa vučnim gibanjem

- Za rezove pomoću vučne naprave **36** (široki izraci) otpustite vijak za utvrđivanje **6**, ukoliko je isti stegnut.
- Po potrebi namjestite željeni kut kosog rezanja.
- Stegnite izradak prema dimenzijama.
- Odmaknite krak alata toliko od granične vodilice **1**, sve dok list pile ne bude ispred izratka.
- Uključite električni alat.
- Pritisnite na polugu za uglavljivanje **13** i krak alata vodite sa ručkom **12** polako prema dolje.
- Pritisnite sada krak alata u smjeru granične vodilice **1** i prorežite izradak jednoličnim posmakom.
- Isključite električni alat i pričekajte da se list pile potpuno zaustavi.
- Vodite krak alata polako prema gore.

Piljenje izradaka jednake dužine (vidjeti sliku Q)

Za jednostavno piljenje izradaka jednake dužine možete koristiti graničnik dužine **54** (pribor).

Uzdužni graničnik možete montirati na obje strane produžetka stola za piljenje **28**.

- Otpustite vijak za fiksiranje **55** i pomaknite graničnik dužine **54** preko steznog vijka **56**.
- Ponovno stegnite vijak za fiksiranje **55**.
- Namjestite produžetak stola za piljenje **28** na traženu dužinu (vidjeti »Produženje stola za piljenje«, stranica 334).

Namještanje graničnika dubine (piljenje utora) (vidjeti sliku R)

Graničnik dubine mora se regulirati ako želite piliti utor.

- Zakrenite graničnik dubine **41** prema van.
- Pritisnite na polugu za uglavljivanje **13** i zakrenite krak alata u traženi položaj.
- Okrenite vijak za podešavanje **40**, sve dok završetak vijka ne dodirne graničnik dubine **41**.
- Vodite krak alata polako prema gore.

Posebni izraci

Kod piljenja savijenih ili okruglih izradaka, iste morate posebno osigurati od klizanja. Na liniji rezanja ne smije nastati nikakav raspor između izratka, granične vodilice i stola za piljenje. Ukoliko je potrebno trebete izraditi specijalne držače.

Kontroliranje i podešavanje osnovnih namještanja

Kako bi se postigli precizni rezovi, nakon intenzivne uporabe morate provjeriti osnovna podešavanja električnog alata i u danom slučaju podesiti.

Za to je potrebno iskustvo i odgovarajući specijalni alat.

Bosch ovlašteni servis će ove radove izvesti brzo i pouzdano.

Podešavanje lasera

Napomena: Za ispitivanje funkcije lasera električni alat mora biti priključen na električno napajanje.

► **Tijekom podešavanja lasera (npr. kod pomicanja kraka alata) nikada ne pritišćite prekidač za uključivanje/isključivanje.** Nehotično pokretanje električnog alata može rezultirati ozljedama.

- Dovedite električni alat u radni položaj.
- Okrenite stol za piljenje **19** sve do zarez a **26** za 0°. Poluga **23** mora osjetno uskočiti u zarez.

Provjerite: (vidjeti sliku S1)

- Ucertajte na izratku ravnu liniju rezanja.
- Pritisnite na polugu za uglavljivanje **13** i krak alata vodite sa ručkom **12** polako prema dolje.
- Izravnajte izradak tako da se zubi lista pile podudaraju sa linijom rezanja.
- Čvrsto držite izradak u ovom položaju i vodite krak alata polako ponovno prema gore.
- Čvrsto stegnite izradak.
- Lasersku zraku uključite s prekidačem **33**.

Laserske zrake moraju se po čitavoj dužini lijevo ili desno nalaziti na istom razmaku od označene linije rezanja na izratku, i kada se krak alata pomiče prema dolje.

Namještanje podudarnosti: (vidjeti sliku S2)

- Okrenite pripadajući vijak za podešavanje **57** sa šesterokutnim ključem (2 mm) **58** sve dok laserska zraka ne bude na istom razmaku od označene linije rezanja na izratku.

Jednim okretom u smjeru suprotnom od kazaljke na satu, laserska zraka se pomiče s lijeva na desno, a jednim okretom u smjeru kazaljke na satu, laserska zraka se pomiče sa desna na lijevo.

Namještanje paralelnosti: (vidjeti sliku S3)

- Izvadite sva četiri vijka **59** kape za zaštitu od lasera **14** pomoću križnog odvijača.

Napomena: Da bi se dosegli prednji vijci kape za zaštitu od lasere, njišući štitnik morate zakrenuti prema natrag.

- Otpustite vijak za pričvršćenje **60** (za cca. 1 – 2 okretaja) s inbus šesterokutnim ključem (2 mm) **58**. Vijak ne odvijte do kraja.
- Pomaknite montažnu ploču lasera u desno ili lijevo, sve dok laserske zrake po čitavoj dužini ne budu paralelne s označenom linijom rezanja na izratku.
- Montažnu ploču lasera držite u ovom položaju i ponovno stegnite vijak za pričvršćenje **60**.
- Nakon namještanja ponovno provjerite podudarnost s linijom rezanja. Još jednom izravnajte laserske zrake s regulacionim vijcima **57**.
- Ponovno pričvrstite kapu za zaštitu od lasera **14**.

Namještanje bočnog odstupanja kod pomicanja

kraka alata: (vidjeti sliku S4)

- Izvadite sva četiri vijka **59** kape za zaštitu od lasera **14** pomoću križnog odvijača.

Napomena: Da bi se dosegli prednji vijci kape za zaštitu od lasere, njišući štitnik morate zakrenuti prema natrag.

- Otpustite oba vijka za pričvršćenje **61** (za cca. 1 – 2 okretaja) s inbus šesterokutnim ključem (2 mm) **58**. Vijke ne odvijte do kraja.
- Pomaknite kućište lasera udesno ili ulijevo sve dok laserske zrake kod gibanja kraka alata prema dolje više ne odstupaju bočno.
- Nakon namještanja ponovno provjerite podudarnost s linijom rezanja. Još jednom izravnajte laserske zrake s regulacionim vijcima **57**.
- Kućište lasera držite u ovom položaju i ponovno stegnite vijke za pričvršćenje **61**.
- Ponovno pričvrstite kapu za zaštitu od lasera **14**.

Namještanje standardnog kuta kosog rezanja 0° (vertikalnog)

- Dovedite električni alat u radni položaj.
- Okrenite stol za piljenje **19** sve do zarez a **26** za 0°. Poluga **23** mora osjetno uskočiti u zarez.

Provjerite: (vidjeti sliku T1)

- Namjestite kutomjer na 90° i stavite ga na stol za piljenje **19**.

Krak kutomjera mora se podudarati sa listom pile **48** po čitavoj dužini.

Podešavanje: (vidjeti sliku T2)

- Otpustite steznu ručicu **7**.
- Graničnik **44** pomaknite do kraja prema natrag.

338 | Hrvatski

- Otpustite kontramaticu graničnog vijka **62** sa običnim okastim ili viljuškastim ključem (10 mm).
- Granični vijak toliko uvijte ili odvijte, sve dok se krak kutomjera po čitavoj dužini ne poklopi sa listom pile.
- Ponovno stegnite steznu ručicu **7**.
- Nakon toga ponovno stegnite kontramaticu graničnog vijka **62**.

Ako pokazivači kuta **43 i 5** nakon namještanja ne bi bili u jednoj liniji s 0°-znakovima skale **4**, vijke za pričvršćenje pokazivača kuta opustite s križnim odvijačem i izravnajte pokazivač kuta uzduž 0°-znaka.

Namještanje standardnog kuta kosog rezanja 45° (lijevo, vertikalno)

- Dovedite električni alat u radni položaj.
- Okrenite stol za piljenje **19** sve do zarez a **26** za 0°. Poluga **23** mora osjetno uskočiti u zarez.
- Izvadite lijevu podesivu graničnu vodilicu **2** (vidi »Pomicanje granične vodilice«, stranica 334).
- Okrenite lijevi graničnik **3** dok standardni kut kosog rezanja od 45° na oznaci sa strelicom ne uskoči na svoje mjesto.
- Otpustite steznu ručicu **7**.
- Zakrenite krak alata na ručki **12** ulijevo dok granični vijak ne nalegne **63** na graničnik **3**.

Provjerite: (vidjeti sliku U1)

- Namjestite kutomjer na 45° i stavite ga na stol za piljenje **19**.

Krak kutomjera mora se podudarati sa listom pile **48** po čitavoj dužini.

Podešavanje: (vidjeti sliku U2)

- Otpustite kontra maticu graničnog vijka **63** komercijalnim prstenastim ili viličastim ključem (10 mm).
- Granični vijak toliko uvijte ili odvijte, sve dok se krak kutomjera po čitavoj dužini ne poklopi sa listom pile.
- Ponovno stegnite steznu ručicu **7**.
- Zatim ponovno zategnite kontra maticu graničnog vijka **63**.

Ako pokazivači kuta **43 i 5** nakon namještanja nisu u jednoj liniji sa 45°-znakom na skali **4**, najprije provjerite još jednom 0°-namještanje za kut kosog rezanja i pokazivač kuta. Nakon toga ponovite namještanje 45°-kuta kosog rezanja.

Namještanje standardnog kuta kosog rezanja 45° (desno, vertikalno)

- Dovedite električni alat u radni položaj.
- Okrenite stol za piljenje **19** sve do zarez a **26** za 0°. Poluga **23** mora osjetno uskočiti u zarez.
- Izvadite desnu podesivu graničnu vodilicu **2** (vidi »Pomicanje granične vodilice«, stranica 334).
- Graničnik **44** povucite prema van.
- Okrenite desni graničnik **3** dok standardni kut kosog rezanja od 45° na oznaci sa strelicom ne uskoči na svoje mjesto.
- Otpustite steznu ručicu **7**.
- Zakrenite krak alata na ručki **12** udesno dok granični vijak ne nalegne **64** na graničnik **3**.

Provjerite: (vidjeti sliku V1)

- Namjestite kutomjer na 135° i stavite ga na stol za piljenje **19**.

Krak kutomjera mora se podudarati sa listom pile **48** po čitavoj dužini.

Podešavanje: (vidjeti sliku V2)

- Otpustite kontra maticu graničnog vijka **64** komercijalnim prstenastim ili viličastim ključem (10 mm).
- Granični vijak toliko uvijte ili odvijte, sve dok se krak kutomjera po čitavoj dužini ne poklopi sa listom pile.
- Ponovno stegnite steznu ručicu **7**.
- Zatim ponovno zategnite kontra maticu graničnog vijka **64**.

Ako pokazivači kuta **43 i 5** nakon namještanja nisu u jednoj liniji sa 45°-znakom na skali **4**, najprije provjerite još jednom 0°-namještanje za kut kosog rezanja i pokazivač kuta. Nakon toga ponovite namještanje 45°-kuta kosog rezanja.

Skala za izravnavanje horizontalnog kuta kosog rezanja

- Dovedite električni alat u radni položaj.
- Okrenite stol za piljenje **19** sve do zarez a **26** za 0°. Poluga **23** mora osjetno uskočiti u zarez.

Provjerite: (vidjeti sliku W1)

- Namjestite kutomjer na 90° i položite ga između graničnika **1** i lista pile **48** na stol za piljenje **19**.

Krak kutomjera mora se podudarati sa listom pile **48** po čitavoj dužini.

Podešavanje: (vidjeti sliku W2)

- Otpustite sva četiri regulaciona vijka **65** pomoću inbus šesterokutnog ključa (4 mm) **38** i zakrenite stol za piljenje **19** zajedno sa skalom **27**, sve dok se krak kutomjera po čitavoj dužini ne poklopi s listom pile.
- Ponovno stegnite vijke.

Ako pokazivač kuta **25** nakon namještanja ne bi bio u jednoj liniji s 0°-znakom skale **27**, pomoću križnog odvijača otpustite vijak **66** i izravnajte pokazivač kuta uzduž znaka 0°.

Transport (vidjeti sliku X)

Prije transporta električnog alata moraju se provesti slijedeće operacije:

- Otpustite vijak za utvrđivanje **6**, ukoliko je isti stegnut. Povucite krak alata do kraja prema naprijed i ponovno stegnite vijak za utvrđivanje.
- Graničnik dubine **41** mora biti zakrenut do kraja prema natrag, a vijak za podešavanje **40** kod pomicanja kraka alata mora odgovarati u izrez tako da ne dodiruje graničnik dubine.
- Dovedite električni alat u transportni položaj.
- Uklonite sve dijelove pribora koji se ne mogu čvrsto montirati na električni alat.
Nekorištene listove pile prije transporta po mogućnosti spremite u zatvoreni sanduk.
- Spojite mrežni kabel ljepljivom vrpcom **67**.
- Električni alat nosite na transportnoj ručki **10** ili zahvatite u udubljenje za držanje **29**, bočno na stolu za piljenje.

► **Električni alat nosite uvijek u paru, kako bi se izbjeglo oštećenje leda.**

- **Kod transportiranjaga električnog alata koristite samo transportne naprave, a nikada zaštitne naprave.**

Održavanje i servisiranje

Održavanje i čišćenje

Ako je potrebna zamjena priključnog kabela, tada je treba provesti u Bosch servisu ili u ovlaštenom servisu za Bosch električne alate, kako bi se izbjeglo ugrožavanje sigurnosti.

Čišćenje

Električni alat i otvore za hlađenje održavajte čistim kako bi se moglo dobro i sigurno raditi.

Njišući štitnik mora se uvijek moći slobodno pomicati i sam od sebe zatvarati. Zbog toga područje oko njišućeg štitnika uvijek održavajte čistim.

Nakon svake radne operacije očistite prašinu i strugotinu puhanjem komprimiranim zrakom ili četkom.

Čistite redovito klizni valjčić **16**.

Mjere za prigušenje buke

Mjere koje provodi proizvođač:

- Meko pokretanje
- Isporuka s listom pile specijalno razvijenim za prigušenje buke

Mjere koje provodi korisnik:

- Montaža na stabilnu radnu površinu koja prigušuje vibracije
- Primjena listova pile s funkcijom prigušenja buke
- Redovito čišćenje lista pile i električnog alata

Pribor

	Kataloški br.
Vijčana stega	1 609 B02 585
Uložne ploče	1 609 B04 724
Vrećica za prašinu	1 609 B05 010
Graničnik dužine	1 609 B02 365
Vijak za fiksiranje graničnika dužine	1 609 B00 263

Listovi pile za drvo, pločaste materijale, panel ploče i letve

List pile 305 x 30 mm, 72 zubaca	2 608 642 531
----------------------------------	---------------

Listovi pile za plastiku i neželjezne metale

List pile 305 x 30 mm, 96 zubaca	2 608 642 529
----------------------------------	---------------

Listovi pile za sve vrste podova od laminata

List pile 305 x 30 mm, 96 zubaca	2 608 642 137
----------------------------------	---------------

Servisiranje i savjetovanje o primjeni

Ovlašteni servis će odgovoriti na vaša pitanja o popravcima i održavanju vašeg proizvoda te o rezervnim dijelovima. Povećane crteže i informacije o rezervnim dijelovima možete naći na adresi:

www.bosch-pt.com

Bosch tim za savjetovanje o primjeni rado će vam pomoći odgovorom na pitanja o našim proizvodima i priboru.

Za slučaj povratnih upita ili naručivanja rezervnih dijelova, molimo vas neizostavno navedite 10-znamenkasti kataloški broj sa tipske pločice proizvoda.

Hrvatski

Robert Bosch d.o.o
Kneza Branimira 22
10040 Zagreb
Tel.: (01) 2958051
Fax: (01) 2958050

Zbrinjavanje

Električni alat, pribor i ambalažu treba dovesti na ekološki prihvatljivu ponovnu primjenu.

Električne alate ne bacajte u kućni otpad!

Samo za zemlje EU:



Prema Europskim smjernicama 2012/19/EU za električne i elektroničke stare uređaje, električni alati koji više nisu uporabivi moraju se odvojeno sakupiti i dovesti na ekološki prihvatljivu ponovnu primjenu.

Zadržavamo pravo na promjene.

Eesti

Ohutusnõuded

Üldised ohutusjuhised

⚠ TÄHELEPANU Elektriliste tööriistade kasutamisel tuleb kaitseks elektrilöögi, vigastuste ja tulekahju ohu eest pidada kinni järgmistest ohutusnõuetest.

Enne elektrilise tööriista kasutuselevõttu lugege läbi kõik juhised ning hoidke ohutusnõuded ja juhised hoolikalt alles.

Ohutusnõuetes kasutatud mõiste „elektriline tööriist“ hõlmab võrgutoitega elektrilisi tööriistu (toitejuhtmega) ja akutoitega (ilma toitejuhtmega) elektrilisi tööriistu.

Ohutusnõuded tööpiirkonnas

- **Töökoht peab olema puhas ja hästi valgustatud.** Töökohtas valitsev segadus ja hämarus võib põhjustada õnnetusi.
- **Ärge kasutage elektrilist tööriista plahvatusohtlikus keskkonnas, kus leidub tuleohtlikke vedelikke, gaase või tolmu.** Elektrilistest tööriistadest lööb sädemed, mis võivad tolmu või aarud süüdata.
- **Elektrilise tööriista kasutamise ajal hoidke lapsed ja teised isikud töökohast eema.** Kui Teie tähelepanu kõrvale juhitakse, võib seade Teie kontrolli alt väljuda.

Elektriohutus

- **Elektrilise tööriista pistik peab pistikupesaga sobima.** Pistiku kallal ei tohi teha mingeid muudatusi. Ärge kasutage kaitsemaandusega elektriliste tööriistade puhul adapterpistikuid. Muutmata pistikud ja sobivad pistikupesad vähendavad elektrilöögi saamise riski.

340 | Eesti

- ▶ **Vältige kehakontakti maandatud pindadega, nagu torud, radiaatorid, pliivid ja külmikud.** Kui Teie keha on maandatud, on elektrilöögi oht suurem.
- ▶ **Hoidke seadet vihma ja niiskuse eest.** Kui elektrilise tööriista on sattunud vett, on elektrilöögi oht suurem.
- ▶ **Ärge kasutage toitejuhet otstarvetel, milleks see ei ole ette nähtud, näiteks elektrilise tööriista kandmiseks, ülesriputamiseks või pistiku pistikupesast väljatõmbamiseks.** Hoidke toitejuhet kuumuse, õli, teravate servade ja seadme liikuvate osade eest. Kahjustatud või keerdujänud toitejuhtmed suurendavad elektrilöögi ohtu.
- ▶ **Kui töötate elektrilise tööriistaga vabas õhus, kasutage ainult selliseid pikendusjuhtmeid, mida on lubatud kasutada ka välistingimustes.** Välistingimustes kasutamiseks sobiva pikendusjuhtme kasutamine vähendab elektrilöögi ohtu.
- ▶ **Kui elektrilise tööriista kasutamine niiskes keskkonnas on vältimatu, kasutage rikkevoolukaitselüliti.** Rikkevoolukaitselüliti kasutamine vähendab elektrilöögi ohtu.

Inimeste turvalisus

- ▶ **Olge tähelepanelik, jälgige, mida Te teete, ning toimige elektrilise tööriistaga töötades kaalutletult.** Ärge kasutage elektrilist tööriista, kui olete väsinud või uimastite, alkoholi või ravimite mõju all. Hetkeline tähelepanematus seadme kasutamisel võib põhjustada tõsiseid vigastusi.
- ▶ **Kandke isikukaitsevahendeid ja alati kaitseprille.** Isikukaitsevahendite, näiteks tolmu maski, libisemiskindlate turvajalatsite, kaitsekiivri või kuulmiskaitsevahendite kandmine – sõltuvalt elektrilise tööriista tüübist ja kasutusala – vähendab vigastuste ohtu.
- ▶ **Vältige seadme tahtmatut käivitamist.** Enne pistiku ühendamist pistikupesasse, aku ühendamist seadme külge, seadme ülestõstmist ja kandmist veenduge, et elektriline tööriist on välja lülitatud. Kui hoiate elektrilise tööriista kandmisel sõrme lüliti või ühendate vooluvõrku sisselülitatud seadme, võivad tagajärjeks olla õnnetused.
- ▶ **Enne elektrilise tööriista sisselülitamist eemaldage selle küljest reguleerimis- ja mutrivõtmed.** Seadme pöörleva osa küljes olev reguleerimis- või mutrivõti võib põhjustada vigastusi.
- ▶ **Vältige ebatavalist kehaasendit. Võtke stabiilne tööasend ja hoidke kogu aeg tasakaalu.** Nii saate elektrilist tööriista ootamatutes olukordades paremini kontrollida.
- ▶ **Kandke sobivat rõivastust.** Ärge kandke laiu riideid ega ehteid. Hoidke juuksed, rõivad ja kindad seadme liikuvatest osadest eemal. Lotendavad riided, ehted või pikad juuksed võivad sattuda seadme liikuvate osade vahele.
- ▶ **Kui on võimalik paigaldada tolmuemaldus- ja tolmu kogumisseadiseid, veenduge, et need on seadmega ühendatud ja et neid kasutatakse õigesti.** Tolmuemaldusseadise kasutamine vähendab tolmust põhjustatud ohte.

Elektriliste tööriistade hoolikas käsitlemine ja kasutamine

- ▶ **Ärge koormake seadet üle. Kasutage töö tegemiseks selleks ettenähtud elektrilist tööriista.** Sobiva elektrilise tööriistaga töötate ettenähtud jõudluspiirides efektiivsemalt ja ohutumalt.
- ▶ **Ärge kasutage elektrilist tööriista, mille lüliti on rikkis.** Elektriline tööriist, mida ei ole enam võimalik lüliti sisse ja välja lülitada, on ohtlik ning tuleb parandada.
- ▶ **Tõmmake pistik pistikupesast välja ja/või eemaldage seadmest aku enne seadme reguleerimist, tarvikute vahetamist ja seadme ärapanekut.** See ettevaatusabinõu väldib elektrilise tööriista soovimatut käivitamist.
- ▶ **Kasutusvälisel ajal hoidke elektrilisi tööriistu lastele kättesaamatus kohas. Ärge laske seadet kasutada isikutel, kes seadet ei tunne või pole siintoodud juhiseid lugenud.** Asjatundmatute isikute käes on elektrilised tööriistad ohtlikud.
- ▶ **Hoolitsege seadme eest korralikult. Kontrollige, kas seadme liikuvad osad töötavad veatult ega kiildu kiini.** Veenduge, et seadme detailid ei ole murdunud või kahjustatud määral, mis mõjutab seadme töökindlust. Laske kahjustatud detailid enne seadme kasutamist parandada. Paljude õnnetuste põhjuseks on halvasti hooldatud elektrilised tööriistad.
- ▶ **Hoidke löiketarvikud teravad ja puhtad.** Hoolikalt hooldatud, teravate löikeservadega löiketarvikud kiiduvad harvemini kinni ja neid on lihtsam juhtida.
- ▶ **Kasutage elektrilist tööriista, lisavarustust, tarvikuid jne vastavalt siintoodud juhistele ning nii, nagu konkreetse seadmetüübi jaoks ette nähtud.** Arvestage seejuures töötingimuste ja teostatava töö iseloomuga. Elektriliste tööriistade nõuetevastane kasutamine võib põhjustada ohtlikke olukordi.

Teenindus

- ▶ **Laske elektrilist tööriista parandada ainult kvalifitseeritud spetsialistidel, kes kasutavad originaalvaruosi.** Nii tagate püsivalt seadme ohutu töö.

Ohutusnõuded järkamissaagide kasutamisel

- ▶ **Hoidke oma töökoht puhas.** Materjalisegud on eriti ohtlikud. Kergmetallide tolmu võib süttida või plahvatada.
- ▶ **Kasutusvälisel ajal hoidke elektrilist tööriista ohutus kohas. Hoiukoht peab olema kuiv ja lukustatav.** Seeläbi tagate, et elektriline tööriist ei saa kasutusvälisel ajal viga ja ei ole ligipääsetav kõrvalistele isikutele.
- ▶ **Kasutage elektrilist tööriista ainult selliste materjalide töötlemiseks, mis on loetletud kasutusjuhendis.** Vastasel korral võib elektrilisele tööriistale avalduda ülekoormus.
- ▶ **Kinnitage töödeldav toorik. Ärge töödelge toorikuid, mis on kinnitamiseks liiga väikesed.** Teie käe vahekaugus pöörlevast saekettast on vastasel juhul liiga väike.
- ▶ **Hoidke käepidemed puhtad, kuivad ja vabad õlist ja rasvast.** Rasvased ja õised käepidemed on libedad ja põhjustavad kontrolli kaotuse seadme üle.

- ▶ **Ärge kasutage elektrilist tööriista, mille toitejuhe on vigastatud. Ärge puudutage vigastatud toitejuhet; kui toitejuhe saab töötamise ajal vigastada, tõmmake pistik kohe pistikupesast välja.** Vigastatud toitejuhe suurendab elektrilöögi ohtu.
- ▶ **Kontrollige regulaarselt toitejuhet ja vigastatud toitejuhe laske välja vahetada Boschi elektriliste tööriistade volitatud remonditöökojas. Vigastatud pikendusjuhtmed vahetage välja.** Nii tagate seadme püsivalt ohutu töö.
- ▶ **Ärge kasutage nürisid, pragunenud, kõverdunud või kahjustatud saekettaid.** Nüride või valesti rihitud hammastega saekettad põhjustavad liiga kitsa löikejälje tõttu suurema hõõrdumise, saeketta kinniilandumise ja tagasilöögi.
- ▶ **Ärge kasutage seadet kunagi ilma vaheplaadita. Vahetage defektne vaheplaat välja.** Ilma veatu vaheplaadita võib saeketas Teid vigastada.
- ▶ **Ärge kasutage kiirlokiterasest (HSS) saekettaid.** Sellised saekettad võivad kergesti murduda.
- ▶ **Kasutage alati õige suuruse ja siseava läbimõõduga saekettaid (nt tähekujulisi või ümaraid).** Saekettad, mis saega ei sobi, pöörlevad ebaühtlaselt ja põhjustavad kontrolli kaotuse seadme üle.
- ▶ **Veenduge, et kettakaitse veatult töötab ja vabalt liiguda saab.** Ärge kiiluge kettakaitset kunagi avatud seisundis kinni.
- ▶ **Rakendage seade tööle ainult siis, kui tööpiirkonnas ei ole peale töödeldava tooriku reguleerimisvõtmeid, puidulaaste ega muid esemeid või mustust.** Väikesed puudutükid või teised esemed, mis pöörleva saekettaga kokku puutuvad, võivad suure kiirusega liikudes tabada seadme kasutajat.
- ▶ **Hoidke pörand puidulaastudest ja materjalijääkidest vaba.** Võite libiseda või komistada.
- ▶ **Ärge vahetage integreeritud laserit või valgusdiodi mõnda muud tüüpi laserit või diodid vastu.** Laserid või valgusdiodid, mis ei ole selle elektrilise tööriista jaoks sobivad, võivad osutada inimestele ohtlikuks. Ohutuse tagamiseks tuleb parandus- ja asendustööd lasta teha volitatud hooldekeskuses.
- ▶ **Seadme töötamise ajal ärge kunagi eemaldage löikepiirkonnast materjalijääke, puidulaaste vmt.** Viige seadme haar kõigepealt puhkeasendisse ja lülitage seade välja.
- ▶ **Pärast töö lõppu ärge puudutage saeketast enne, kui see on jahtunud.** Saeketas läheb töötamisel väga kuumaks.
- ▶ **Kui saeketas kiildub kinni, lülitage elektriline tööriist välja ja hoidke toorikut paigal seni, kuni saeketas on täielikult seiskunud.** Tagasilöögi vältimiseks tohib toorikut liigutada alles pärast saeketta seiskumist. Enne kui elektrilise tööriista uuesti käivitatakse, kõrvaldage saeketta kinniilandumise põhjus.
- ▶ **Ärge lahkuge seadme juurest enne, kui seade on täielikult seiskunud.** Järelepöörlevad tarvikud võivad põhjustada vigastusi.

- ▶ **Kui seade töötab, ärge viige oma käsi saagimispiirkonda ja saeketta lähedusse.** Saekettaga kokkupuutel võite end vigastada.
- ▶ **Viige saeketas toorikuga kokku alles siis, kui seade on sisse lülitatud.** Vastasel korral tekib tagasilöögi oht, kui saeketas toorikus kinni kiildub.
- ▶ **Ärge kunagi seiske seadme peal.** Seadme ümberkukkumise või saekettaga juhusliku kokkupuute korral võite enast raskelt vigastada.
- ▶ **Ärge katke kunagi kinni elektrilisel tööriistal olevaid hoiatussilte.**
- ▶ **Elektriline tööriist väljastatakse hoiatussildiga (seadme jooniste leheküljel tähistatud numbriga 34).**



- ▶ **Kui hoiatussildi tekst on vöörkeelne, katke hoiatussilt enne seadme esmakordset kasutuselevõttu seadme tarnekomplektis sisalduva eestikeelse kleebisega.**



Ärge juhtige laserkiirt inimeste ega loomade suunas ja ärge viige ka ise pilku otsese või peegelduva laserkiire suunas. Vastasel korral võite inimesi pimestada, põhjustada õnnetusi või kahjustada silmi.

- ▶ **Kui laserkiir tabab silma, tuleb silmad teadlikult sulgeda ja pea laserkiire tasandilt viivitamatult välja viia.**
- ▶ **Kiirgusallika vaatlemiseks ärge kasutage optilisi instrumente nagu binokkel jmt.** Nendega võite kahjustada oma silmi.
- ▶ **Ärge suunake laserkiirt inimeste suunas, kes vaatavad läbi binokli vmt instrumenti.** Vastasel korral võite kahjustada nende silmi.
- ▶ **Ärge tehke laserseadmes mingeid muudatusi.** Käesolevas kasutusjuhendis kirjeldatud seadistusvõimaluste kasutamine on ohutu.
- ▶ **Kinnitage töödeldav toorik.** Kinnitusseadmete või kruus- tangidega kinnitatud toorik püsib kindlamalt kui käega hoides.

Sümbolid

Järgnevad sümbolid võivad olla seadme kasutamisel olulised. Pidage palun sümbolid ja nende tähendus meeles. Sümbolite õige tõlgendus aitab. Teil seadet käsitseda paremini ja ohutult.

Sümbolid ja nende tähendus



- ▶ **Laserkiirgus**
Ärge vaadake laserkiire sisse
Laserklass 2



- ▶ **Kui seade töötab, ärge viige oma käsi saagimispiirkonda ja saeketta lähedusse.** Saekettaga kokkupuutel võite end vigastada.

342 | Eesti

Sümbolid ja nende tähendus

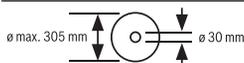
► **Kandke tolmuaitsemaski.**► **Kandke kaitseprille.**► **Kandke kuulmiskaitsevahendeid.**
Müra võib kahjustada kuulmist.► **Ohtlik piirkond! Hoidke käed, sõrmed ja käsivarred sellest piirkonnast eemal.**

1	3100 min ⁻¹	
2	3300 min ⁻¹	
3	3450 min ⁻¹	
4	3650 min ⁻¹	
5	3800 min ⁻¹	
6	4000 min ⁻¹	

Tabel näitab soovituslikku pöörete arvu sõltuvalt töödeldavast materjalist: alumiinium, plast, puit. (ei ole saadaval kõikide mudelite puhul)



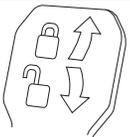
Vertikaalsete kaldenurkade saagimisel tuleb reguleeritavad piirdesiinid välja tõmmata või täiesti eemaldada.



Pöörake tähelepanu saeketta mõõtmetele. Siseava läbimõõt peab seadme spindliga lõtkuta sobima. Arge kasutage kahan-dusdetalle ega adaptoreid.



Näitab SDS-poldi pöörlemis-suunda saeketta pingutamiseks (vastupäeva) ja saeketta vabastamiseks (päripäeva).



Lukustushoob suletud: tööriista haara vertikaalne kaldenurk on fikseeritud.

Lukustushoob avatud: vertikaalseid kaldenurki on võimalik reguleerida.

Seadme ja selle funktsioonide kirjeldus



Kõik ohutusnõuded ja juhised tuleb läbi lugeda. Ohutusnõuete ja juhiste eiramise tagajärjeks võib olla elektrilöökk, tulekahju ja/või rasked vigastused.

Nõuetekohane kasutamine

Seade on statsionaarse seadmena ette nähtud sirgete piki- ja ristlõigete tegemiseks puidus. Seejuures on võimalik lõigata horisontaalseid kaldenurki vahemikus -52° kuni +60° ning vertikaalseid kaldenurki vahemikus 47° (vasakult poolt) kuni 47° (paremalt poolt).

Seade on ette nähtud kõva ja pehme puidu, samuti laast- ja kiudplaatide saagimiseks.

Vastavate saeketaste kasutamisel on võimalik saagida alumiiniumprofiile ja plastmaterjali.

Seadme osad

Seadme osade numeratsiooni aluseks on jooniste lehekülgedel toodud numbrid.

- Juhrööbas
- Reguleeritav juhrööbas
- Piirik vertikaalsetele kaldenurkadele 47°, 45°, 33,9° ja 22,5°
- Vertikaalse kaldenurga skaala
- Nurganäidik (vertikaalne) parempoolsele kaldenurga vahemikule
- Tõmbeseadise lukustuskruvi
- Lukustushoob mis tahes (vertikaalsele) kaldenurgale
- Pöörte arvu regulaator (ei ole saadaval kõikide mudelite puhul)
- Transpordikaitse
- Transpordipide
- Kettakaitse
- Käepide
- Lukustushoob
- Laseri kaitsekate
- Pendelkettakaitse
- Liugrull
- Saepingi pikenduse fikseerimiskruvi
- Avad montaaži jaoks
- Saepink
- Vaheplaat
- Lukustusklamber
- Lukustushoob mis tahes kaldenurga jaoks
- Horisontaalse kaldenurga reguleerimishoob
- Kaitse kalduvujumise vastu
- Nurganäidik (horisontaalne)
- Standard-kaldenurkade sälgud
- Horisontaalse kaldenurga skaala
- Töötasapinna pikendus
- Käepideme süvendid

- 30** Avad pitskruvi jaoks
31 SDS-polt
32 Lüüti (sisse/välja)
33 Laseri lüüti (sisse/välja) (löikejoone märgistus)
34 Laseri hoiatussilt
35 Laastu väljaviskeava
36 Tõmbeseadis
37 Reguleeritava juhtrööpa lukustuskruvi
38 Sisekuuskantvõti (6 mm/4 mm)
39 Pitskruvi
40 Sügavuspiiriku justeerimiskruvi
41 Sügavuspiirik
42 Spindilulukustus
43 Nurganäidik (vertikaalne) vasakpoolsele kaldenurga vahemikule
44 Piirik vertikaalsele standardkaldenurgale 0°
45 Laastude eemalesuunaja
46 Sisekuuskantkrugi saeketta kinnitusele
47 Kinnitusseib
48 Saeketas
49 Sisemine kinnitusflants
50 Keermestatud varras
51 Tiibkruvi
52 Laserkiire väljumisava
53 Vaheplaadi kruvid
54 Paralleeljuhik
55 Paralleeljuhiku lukustuskruvi
56 Paralleeljuhiku klemmkrugi
57 Reguleerimiskruvi laseri positsioneerimiseks (ühetasasus)
58 Sisekuuskantvõti (2 mm)
59 Laseri kaitsekatte kruvid
60 Kinnituskrugi laseri monteerimisplaadi jaoks
61 Kinnituskrugi laseri korpuse jaoks
62 Piirdekrugi 0°-vertikaalse kaldenurga jaoks
63 Vasakpoolse kaldenurga piirkonna piirdekrugi
64 Parempoolse kaldenurga piirkonna piirdekrugi
65 Skaala 27 reguleerimiskruvid (horisontaalsete kaldenurkade jaoks)
66 Nurganäidiku kruvi (horisontaalne)
67 Takjapael
- *Tarnekomplekt ei sisalda kõiki kasutusjuhendis olevatel joonistel kujutatud või kasutusjuhendis nimetatud lisatarvikuid. Lisatarvikute täieliku loetelu leiate meie lisatarvikute kataloogist.**

Tehnilised andmed

Järkamissaag	GCM 12 SDE		
Tootenumber	3 601 M23 1..	3 601 M23 16.	
Nimivõimsus	W	1800	1450
Tühikäigupöörded	min ⁻¹	3100–4000	3700
Käivitusvoolupiiraja		●	–
Laseri tüüp	nm	635	635
	mW	< 1	< 1
Laseri klass		2	2
Laserkiire hajumine	mrad (täisring)	1,0	1,0
Kaal EPTA-Procedure 01:2014 järgi	kg	28,4	28,4
Kaitseaste		□/II	□/II
Sobivate saeketaste mõõtmed			
Saeketta läbimõõt	mm	305	305
Saeketta paksus	mm	1,7–2,6	1,7–2,6
Saeketta siseava läbimõõt	mm	30	30

Tooriku lubatud mõõtmed (max/min) vt lk 347.

Andmed kehtivad nimipingel [U] 230 V. Teistsuguste pingete ja kasutusriigis spetsiifiliste mudelite puhul võivad toodud andmed varieeruda.

Andmed müra/vibratsiooni kohta

Müratase määratud kooskõlas standardiga EN 61029-1, EN 61029-2-9.

Seadme A-karakteristikuga mõõdetud müratase on üldjuhul: helirõhu tase 92 dB(A); müra võimsuse tase 105 dB(A). Mõõtemääramatus K = 3 dB.

Kasutage kuulmiskaitsevahendeid!

Vibratsioonitase a_h (kolme telje vektorsumma) ja mõõtemääramatus K, kindlaks tehtud kooskõlas standardiga EN 61029-2-9: $a_h = 2,5 \text{ m/s}^2$, $K = 1,5 \text{ m/s}^2$.

Käesolevas juhendis toodud vibratsioon on mõõdetud standardi EN 61029 kohase mõõtemetodi järgi ja seda saab kasutada elektriliste tööriistade omavaheliseks võrdlemiseks. See sobib ka vibratsiooni esialgseks hindamiseks. Toodud vibratsioonitase on tüüpiline elektrilise tööriista kasutamisel ettenähtud töödeks. Kui aga elektrilist tööriista kasutatakse muudeks töödeks, rakendatakse teisi tarvikuid või kui tööriista hooldus pole piisav, võib vibratsioonitase kõikuda. See võib vibratsiooni tööperioodi jooksul tunduvalt suurendada.

344 | Eesti

Vibratsiooni täpseks hindamiseks tuleb arvesse võtta ka aega, mil seade oli välja lülitatud või küll sisse lülitatud, kuid tegelikult tööle rakendamata. See võib vibratsiooni tööperioodi jooksul tunduvalt vähendada.

Rakendage tööriista kasutaja kaitsmiseks vibratsiooni mõju eest täiendavaid kaitsemeetmeid, näiteks: hooldage tööriista ja tarvikuid piisavalt, hoidke käed soojas, tagage sujuv töökorraldus.

Montaaž

- ▶ **Vältige seadme soovimatut käivitamist. Montaaži ja seadme kallal läbiviidavate tööde ajal ei tohi seade olla ühendatud vooluvõrku.**

Tarnekomplekt

Enne seadme esmakordset kasutamist kontrollige, kas tarnekomplekt sisaldab kõiki järgnevalt loetletud osi:

- Monteeritud saekettaga järkamissaag
- pitskrui **39**
- Sisekuuskantvõti **38**
- sisekuuskantvõti **58**
- SDS-polt **31**

Märkus: Kontrollige seadet võimalik kahjustuste suhtes.

Enne seadme edasist kasutamist tuleb kontrollida, kas kaitseadised ja kergelt kahjustatud osad töötavad veatult ja nõuetekohaselt. Kontrollige, kas liikuva osad töötavad veatult ja ei kiildu kinni, samuti kas kõik detailid on vigastusteta. Seadme veatu töö tagamiseks peavad kõik detailid olema õigesti monteeritud ja vastama kõikidele tingimustele.

Kahjustatud kaitseadised ja osad tuleb lasta parandada või välja vahetada volitatud parandustöökojas.

Statsionaarne või paindlik montaaž

- ▶ **Ohutu käsitemise tagamiseks tuleb seade enne kasutamist monteerida ühetasasele ja stabiilsele tööpinna-le (nt tööpingile).**

Montaaž tööpinna-le (vt jooniseid A1 – A2)

- Kinnitage seade sobiva kruviühendusega tööpinna külge. Selleks kasutage avasid **18**.

või

- Kinnitage seade seadme jalgade küljes olevate standardsete pitskruididega tööpinna-le.

Montaaž Boschi tööpingile

Boschi reguleeritavate jalgadega GTA-tööpingid pakuvad elektrilisele tööriistale tuge mis tahes pinnal. Tööpinkide tugipinnad on ette nähtud pikkade toorikute toestamiseks.

- ▶ **Lugege läbi kõik tööpingiga kaasasolevad hoiatused ja juhised.** Hoiatuste ja juhiste eiramise tagajärjeks võib olla elektrilöökk, põleng ja/või rasked vigastused.

- ▶ **Enne seadme külgeomteerimist pange tööpink korrektselt kokku.** Veatu kokkupanek on oluline, et vältida tööpingi kokkuvajumise ohtu.

- Monteerige seade tööpingile transpordiasendis.

Montaaž sisekuuskantkruviga (vt jooniseid C1 – C3)

Paindlik montaaž (ei ole soovitatav!) (vt joonist A3)

Kui erandjuhtudel ei ole seadet võimalik monteerida ühetasasele ja stabiilsele tööpinna-le, võib seade ajutiselt üles seade kalduvujumise vastase kaitse abil.

- ▶ **Ilma kalduvujumise vastase kaitseta ei seisa seade kindlalt ja võib eelkõige maksimaalsete kaldenurkade saagimisel kaldu vajuda.**

- Keerake kalduvujumise vastast kaitset **24** nii palju sisse või välja, kuni seade seisab tööpinna-le otse.

Tolmu/saepuru äratõmme

- ▶ Plüüsisaldusega värvid, teatud puiduliikide, mineraalide ja metalli tolm võib kahjustada tervist. Tolmuga kokkupuude ja tolmu sissehingamine võib põhjustada seadme kasutajal või läheduses viibival inimesel allergilisi reaktsioone ja/või hingamisteede haigusi.

Teatud tolm, näiteks tamme- ja pöögitolm, on vähkitekita-va toimega, iseäranis kombinatsioonis puidutöötlemisel kasutatavate lisaainetega (kromaadid, puidukaitsevahendid). Asbesti sisaldavat materjali tohivad töödelda üksnes vastava ala asjatundjad.

- Kasutage alati tolmuemaldusseadist.
- Tagage töökohas hea ventilatsioon.
- Soovivat on kasutada hingamisteede kaitsemaski filtriga P2.

Pidage kinni töödeldavate materjalide suhtes Teie riigis kehtivatest eeskirjadest.

- ▶ **Vältige tolmu kogunemist töökohta.** Tolm võib kergesti süttida.

Tolmuemaldusseadis võib tolmu, laastude või tooriku küljest murdunud tükide tõttu ummistuda.

- Lülitage seade välja ja eemaldage toitepistik pistikupesast.
- Oodake, kuni saeketas on täielikult seiskunud.
- Tehke kindlaks ummistumise põhjus ja kõrvaldage see.

Tolmuemaldus eraldi seadmega (vt joonist B)

Tolmuemalduseks võite laastu väljaviskeavaga **35** ühendada ka imivooliku (Ø 35 mm).

- Ühendage imivoolik laastu väljaviskeavaga **35**.

Tolmuimeja peab töödeldava materjali tolmu imemiseks sobima.

Tervistkahjustava, kantserogeense ja kuiva tolmu eemaldamiseks kasutage spetsiaal tolmuimejat.

Saeketta vahetamine

- ▶ **Saeketta paigaldamisel kandke kaitsekindaid.** Saekettaga kokkupuutel võite end vigastada.

Kasutage üksnes saekettaid, mille maksimaalne lubatud kiirus on suurem kui seadme tühikäigupöörded.

Kasutage üksnes saekettaid, mis vastavad käesolevas kasutusjuhendis esitatud andmetele ja mis on kontrollitud ja tähistatud vastavalt standardile EN 847-1.

Kasutage üksnes elektrilise tööriista tootja poolt soovitatud saekettaid, mis on töödeldava materjali jaoks sobivad. See hoiab ära saehammaste ülekuumenemise saagimisel.

Saeketta eemaldamine:

- Viige seade tööasendisse.

- Vajutage lukustushoovale **13**, keerake pendelkettakaitse **15** lõpuni taha ja vabastage lukustushoob uuesti. Hoidke pendelkettakaitset selles asendis.
- Keerake sisekuuskantkruvi **46** sisekuuskantvõtmega (6 mm) **38** ja vajutage samaaegselt spindlilukustusnupule **42** seni, kuni see fikseerub kohale.
- Hoidke spindlilukustust **42** all ja keerake kruvi **46** päripäeva välja (vasakkeere!).
- Võtke maha kinnitusflants **47**.
- Võtke maha saeketas **48**.
- Viige pendelkettakaitse aeglaselt uuesti alla.

Saeketta paigaldamine:

Vajaduse korral puhastage enne paigaldamist kõik monteeri-tavad osad.

- Vajutage lukustushoovale **13**, keerake pendelkettakaitse **15** lõpuni taha ja vabastage lukustushoob uuesti. Hoidke pendelkettakaitset selles asendis.
- Asetage uus saeketas sisemisele kinnitusflantsile **49**.
- ▶ **Paigaldamisel veenduge, et hammaste lõikesuund (saekettal oleva noole suund) ühtib kettakaitsele oleva noole suunaga!**
- Asetage kohale kinnitusflants **47** ja sisekuuskantkruvi **46**. Vajutage spindlilukustusele **42** seni, kuni see fikseerub kohale, ja keerake kruvi vastupäeva kinni.
- Viige pendelkettakaitse aeglaselt uuesti alla.

Paigaldamine SDS-poldiga (vt joonist D)

- ▶ **Vertikaalsete kaldlõigete ja SDS-poldi 31 kasutamisel tuleb enne saagimist sügavuspiiriku sobiva seadistusega tagada, et SDS-poldil ei ole ühelgi hetkel võimalik puudutada tooriku pinda (vt „Sügavuspiiriku seadistamine“, lk 348).** See hoiab ära SDS-poldi ja/või tooriku kahjustamise.

Saeketta eemaldamine:

- Viige seade tööasendisse.
- Vajutage lukustushoovale **13**, keerake pendelkettakaitse **15** lõpuni taha ja vabastage lukustushoob uuesti. Hoidke pendelkettakaitset selles asendis.
- Keerake SDS-polti **31** ja suruge samal ajal spindlilukustusnupule **42**, kuni see kohale fikseerub.
- Hoidke spindlilukustusnuppu **42** all ja keerake SDS-polt **31** päripäeva maha (vasakkeere!).
- Võtke maha kinnitusflants **47**.
- Võtke maha saeketas **48**.
- Viige pendelkettakaitse aeglaselt uuesti alla.

Saeketta paigaldamine:

Vajaduse korral puhastage enne paigaldamist kõik monteeri-tavad osad.

- Vajutage lukustushoovale **13**, keerake pendelkettakaitse **15** lõpuni taha ja vabastage lukustushoob uuesti. Hoidke pendelkettakaitset selles asendis.
- Asetage uus saeketas sisemisele kinnitusflantsile **49**.
- ▶ **Paigaldamisel veenduge, et hammaste lõikesuund (saekettal oleva noole suund) ühtib kettakaitsele oleva noole suunaga!**
- Asetage peale kinnitusflants **47** ja SDS-polt **31**. Vajutage spindlilukustusnupule **42** seni, kuni see fikseerub kohale ja pingutage SDS-polt vastupäeva kinni.

- Viige pendelkettakaitse aeglaselt uuesti alla.

Kasutus

- ▶ **Enne mistahes tööde teostamist elektrilise tööriista kallal tõmmake pistik pistikupesast välja.**

Transpordikaitse (vt joonist E)

Transpordikaitse **9** võimaldab seadet erinevatesse kasutuskohtadesse transportimisel lihtsamalt käsitada.

Transpordikaitse eemaldamine (tööasend)

- Suruge seadme haara käepidemest **12** pisut alla, et vabastada transpordikaitset **9** koormuse alt.
- Tõmmake transpordikaitse **9** täiesti välja.
- Viige seadme haar aeglaselt üles.

Transpordikaitse pealepanek (transpordiasend)

- Keerake lahti lukustuskruvi **6**, juhul kui see on kinni keeratud. Tõmmake seadme haar täiesti ette ja keerake lukustuskruvi uuesti kinni.
- Keerake justeerimiskruvi **40** täiesti üles.
- Töötasapinna **19** lukustamiseks tõmmake lukustushoob **22** kinni.
- Vajutage lukustushoovale **13** ja viige samaaegselt seadme haar käepädemest **12** aeglaselt alla.
- Viige seadme haar alla nii kaugele, et transpordikaitset **9** on võimalik täiesti sisse suruda.

Töö ettevalmistus

Töötasapinna pikendamine (vt joonist F)

Pikad toorikud tuleb vabast otsast toetada.

Saepinki saab töötasapinna pikenduste **28** abil suurendada vasakult ja paremalt poolt.

- Keerake lahti fikseerimiskruvi **17**.
- Tõmmake töötasapinna pikendus **28** soovitud pikkuseni välja.
- Saepingi pikenduse fikseerimiseks pingutage fikseerimiskruvi **17** uuesti kinni.

Juhrööpa nihutamine (vt joonist G)

Vertikaalsete kaldenurkade saagimisel peate olenevalt lõikesuunast vasaku või parema reguleeritava piirdesiini **2** välja tõmbama või täiesti eemaldama.

Vertikaalse kaldenurga piirkond

–2°... 40°	vasakule	– Keerake lahti fikseerimiskruvi 37 .
		– Tõmmake reguleeritav juhrööbas 2 täiesti välja.
–2°... 35°	paremale	
>40°	vasakule	– Keerake lahti fikseerimiskruvi 37 .
		– Tõmmake reguleeritav juhrööbas 2 täiesti välja.
>35°	paremale	– Tõstke reguleeritav juhrööbas suunaga üles välja.

Tooriku kinnitamine (vt joonist H)

Tööohutuse tagamiseks tuleb toorik alati kinnitada.

- Ärge töödelge toorikuid, mis on kinnitamiseks liiga väikesed.
- Suruge toorik tugevasti vastu juhrööpaid **2** ja **1**.

346 | Eesti

- Asetage tarnekomplekti kuuluv pitskrui **39** ühte selleks ettenähtud avadest **30**.
- Keerake lahti tiibkrui **51** ja sobitage pitskrui toorikuga. Keerake tiibkrui uuesti kinni.
- Pingutage keermestatud varras **50** tugevasti ja kinni fikseerige sellega toorik.

Horisontaalsete kaldenurkade reguleerimine

Täpsete lõigete tagamiseks tuleb seadme põhiseadistusi pärast intensiivset kasutust kontrollida ja vajaduse korral reguleerida (vt „Põhiseadistuste kontrollimine ja reguleerimine“, lk 348).

Horisontaalsete standardkaldenurkade reguleerimine (vt joonist I1)

Sageli kasutatavate kaldenurkade kiireks ja täpseks reguleerimiseks on töötasapinnal sälgud **26**:

vasakul	paremal
	0°
15°; 22,5°; 31,6°; 45°	15°; 22,5°; 31,6°; 45°; 60°

- Vabastage lukustushoob **22**, juhul kui see on kinni keeratud.
- Tõmmake hooba **23** ja keerake töötasapinda **19** kuni soovitud sälguni vasakule või paremale.
- Vabastage hoob uuesti. Hoob peab sätku tuntuvalt kohale fikseeruma.

Horisontaalsete kaldenurkade reguleerimine (vt joonist I2)

Horisontaalset kaldenurka saab reguleerida vahemikus 52° (vasakul pool) kuni 60° (paremal pool).

- Vabastage lukustushoob **22**, juhul kui see on kinni keeratud.
- Tõmmake hooba **23** ja vajutage samal ajal lukustusklaambrile **21**, kuni see fikseerub vastavasse soonde. Nii muutub töötasapind vabalt liikuvaks.
- Keerake töötasapinda **19** lukustushoovast vasakule või paremale, kuni nurganäidik **25** näitab soovitud vertikaalset kaldenurka.

Üle 45 kaldenurkade jaoks°:

- Tõmmake töötasapinna pikendus **28** täiesti välja (vt „Töötasapinna pikendamine“, lk 345).
- Keerake lukustushoob **22** uuesti kinni.
- Selleks et hooba **23** uuesti vabastada (standardsete kaldenurkade reguleerimiseks), tõmmake hoob üles. Lukustusklaamber **21** hüppab tagasi oma algasendisse ja hoob **23** saab uuesti sälkudesse **26** fikseeruda.

Vertikaalsete kaldenurkade reguleerimine

Täpsete lõigete tagamiseks tuleb seadme põhiseadistusi pärast intensiivset kasutust kontrollida ja vajaduse korral reguleerida (vt „Põhiseadistuste kontrollimine ja reguleerimine“, lk 348).

Vertikaalset kaldenurka saab reguleerida vahemikus 47° (vasakul pool) kuni 47° (paremal pool).

Sageli kasutatavate kaldenurkade väljareguleerimiseks on nurkade 0°, 47°, 45°, 33,9° ja 22,5° jaoks ette nähtud piirkud.

► **Vertikaalsete kaldlõigete ja SDS-poldi 31 kasutamisel tuleb enne saagimist sügavuspiiriku sobiva seadistusega tagada, et SDS-poldil ei ole ühelgi hetkel võimalik puudutada tooriku pinda (vt „Sügavuspiiriku seadistamine“, lk 348).** See hoiab ära SDS-poldi ja/või tooriku kahjustamise.

Vasaku kaldenurga reguleerimine (vt joonist J1)

- Tõmmake vasak reguleeritav piirdesiin **2** täiesti välja (vt „Juhtroopa nihutamine“, lk 345).
- Vabastage lukustushoob **7**.
- Keerake seadme haara käepidemest **12** vasakule seni, kuni nurganäidik **43** näitab soovitud kaldenurka.
- Pingutage lukustushoob **7** uuesti kinni.

Mõlemapoolse kaldenurga seadmine (vt joonist J2)

- Tõmmake piirik **44** täiesti ette. See võimaldab kaldenurga piirkonna tervikuna (vasakul ja paremal) ära kasutada.
- Tõmmake parem reguleeritav piirdesiin **2** täiesti välja või eemaldage see täiesti (vt „Juhtroopa nihutamine“, lk 345). Kui soovite kaldenurga piirkonda tervikuna ära kasutada, peate ka vasakpoolse reguleeritava piirdesiini **2** täielikult välja tõmbama või täielikult eemaldama.
- Vabastage lukustushoob **7**.
- Keerake seadme haara käepidemest **12** vasakule või paremale seni, kuni nurganäidik **43** või **5** näitab soovitud kaldenurka.
- Pingutage lukustushoob **7** uuesti kinni.

Vertikaalsete standardkaldenurkade reguleerimine (vt joonist J3)

Standard-kaldenurk 0°:

- Keerake tööriista haara käepidemest **12** veidi vasakule ja lükake piirik **44** täiesti taha.

Standardsed kaldenurgad 47°, 45°, 33,9° ja 22,5°:

- Keerake vasakut või paremat piirikut **3** seni, kuni soovitud standardne kaldenurk noole märgi juures fikseerub.

Seadme kasutuselevõtt

► **Pöörake tähelepanu võrgupinge! Võrgupinge peab ühtima tööriista andmesildil märgitud pingega. Andmesildil toodud 230 V seadmeid võib kasutada ka 220 V võrgupinge korral.**

Sisselülitamine (vt joonist K)

Energia säästmiseks lülitage elektriline tööriist sisse vaid siis, kui seda kasutate.

- **Sisselülitamiseks** vajutage lüliti (sisse/välja) **32** sisse ja hoidke seda sees.

Märkus: Ohutuse huvides ei ole võimalik lülitit (sisse/välja) **32** lukustada, vaid seda tuleb töötamise ajal kogu aeg hoida sissevajutatud asendis.

Ainult vajutamiselega lukustushoovale **13** saab seadme haara alla viia.

- **Saagimiseks** peate seetõttu lisaks vajutamisele lülile (sisse/välja) **32** vajutama ka lukustusnupule **13**.

Väljalülitamine

- Seadme **väljalülitamiseks** vabastage lüliti (sisse/välja) **32**.

Käivitusvoolupiiraja (ei ole saadaval kõikide mudelite puhul)

Elektrooniline käivitusvoolupiiraja piirab võimsust seadme sisselülitamisel ja võimaldab kasutamist 16 A kaitsmega.

Märkus: Kui seade töötab kohe pärast sisselülitamist maksimaalpöõretel, ei ole käivitusvoolupiiraja töökorras. Toimetage seade kohe parandustöökotta, mille aadressi leiata punktist „Klienditeenindus ja müüjijärgne nõustamine“, lk 350.

Tööjuhised

- ▶ **Enne mistahes tööde teostamist elektrilise tööriista kallal tõmmake pistik pistikupesast välja.**

Üldised saagimisjuhised

- ▶ **Enne saagimist pingutage lukustushoob 22 ja klemmhoob 7 tugevasti kinni.** Vastasel korral võib saeketas toorikus kinni kiilduda.
- ▶ **Kõikide lõigete puhul tuleb kõigepealt tagada, et saeketas ei puutu kordagi kokku juhtrööpa, pitskrui ega seadme teiste osadega. Vajaduse korral eemaldage monteeritud abijuhikud või sobitage need vastavalt.**

Kaitske saeketast kukkumise ja löökide eest. Ärge avaldage saeketale külgsuunalist survet.

Ärge töödelge kõverdunud toorikuid. Toorik peab olema alati sirge servaga, et seda saaks asetada vastu juhtrööbast.

Pikad toorikud tuleb vabast otsast toestada.

Lõikejoone märgistamine (vt joonist L)

Kaks laserkiirt näitavad saeketta lõikelaiust. Tänu sellele saate toorikut saagimiseks täpsesse asendisse seada, ilma et tuleks avada pendelkettakaitset.

- Lülitage laserkiired lülitist **33** sisse.
- Rihtige toorikul olev märgistus piki laserkiiri välja.

Märkus: Enne saagimist kontrollige, kas lõikelaiust näidatakse veel korrektselt (vt „Lasari justeerimine“, lk 348). Laserkiired võivad näiteks intensiivsel kasutusel tekkiva vibratsiooni tõttu paigast nihkuda.

Seadme käsitseja asend (vt joonist M)

- ▶ **Ärge paiknege elektrilise tööriista ees saeketaga ühel joonel, vaid seiske saeketta suhtes diagonaalselt.** Nii on Teie keha võimaliku tagasilöögi eest kaitstud.
- Hoidke käsi, sõrmi ja käsivarsi pöörlevast saekettast eemal.
- Ärge asetage oma käsi seadme haara ees risti.

Tooriku lubatud mõõtmed

Tooriku maksimaalne suurus:

Kaldenurk		Kõrgus x Laius [mm]
horisontaalne	vertikaalne	
0°	0°	85 x 370 70 x 400*
45°	0°	85 x 250
0°	45° (vasakule)	60 x 360
0°	45° (paremale)	38 x 370
45°	45° (vasakule)	60 x 240
45°	45° (paremale)	38 x 250

*distantspiirikuga (vt joonist N)

Tooriku minimaalne suurus (= kõik toorikud, mida saab komplekti kuuluva pitskruiuga **39** kinnitada saekettast vasakule või paremale poole):

200 x 40 mm (pikkus x laius)

Max lõikesügavus (0°/0°):

- 70 mm
- 120 mm (distantspiirikuga (vt joonist N))

Vaheplaadide vahetamine (vt joonist O)

Punased vaheplaadid **20** võivad seadme intensiivse kasutuse järel kuluda.

Vahetage defektsed vaheplaadid välja.

- Viige seade tööasendisse.
- Keerake kruvid **53** sisekuuskantvõtmega (4 mm) **38** lahti ja eemaldage vanad vaheplaadid.
- Asetage kohale uus parempoolne vaheplaat.
- Kinnitage vaheplaat kruvidega **53** võimalikult kaugel paremal pool, nii et saeketas ei puutu võimaliku tõmbeliigutuse kogupikkuses vaheplaadiga kokku.
- Korrake protseduuri analoogselt uus vasakpoolse vaheplaadi osas.

Saagimine

- ▶ **Enne saagimist pingutage lukustushoob 22 ja klemmhoob 7 tugevasti kinni.** Vastasel korral võib saeketas toorikus kinni kiilduda.

Pöõrete reguleerimine

(ei ole saadaval kõikide mudelite puhul)

Pöõrete regulaatoriga **8** saate elektrilise tööriista pöõrete arvu sujuvalt reguleerida ka töötamise ajal.

Pöõrded	Pöõrete arv	Materjal
1	3100 min ⁻¹	Alumiinium
2	3300 min ⁻¹	
3	3450 min ⁻¹	
4	3650 min ⁻¹	Plastmaterjalid
5	3800 min ⁻¹	
6	4000 min ⁻¹	

348 | Eesti

Ilma tõmbeliigutusega saagimine (järkamine) (vt joonist P)

- Ilma tõmbeliigutusega lõigete tegemiseks (väikesed toorikud) keerake lahti lukustuskrugi **6**, juhul kui see on kinni pingutatud. Lükake tööriista haar lõpuni juhrööbaste **2** suunas ja **1** pingutage lukustuskrugi **6** uuesti kinni.
- Vajaduse korral reguleerige välja soovitud kaldenurk.
- Kinnitage toorik vastavalt mõõtmetele.
- Lülitage seade sisse.
- Vajutage lukustushoovale **13** ja viige samaaegselt seadme haar käepädemest **12** aeglaselt alla.
- Saagige toorik ühtlase ettenihkega läbi.
- Lülitage seade välja ja oodake, kuni saeketas on täielikult seiskunud.
- Viige seadme haar aeglaselt üles.

Tõmbeliigutusega saagimine

- Tõmbeseadise **36** abil teostatavate lõigete jaoks (laiad toorikud) vabastage lukustuskrugi **6**, juhul kui see on kinni.
- Vajaduse korral reguleerige välja soovitud kaldenurk.
- Kinnitage toorik vastavalt mõõtmetele.
- Tõmmake seadme haar juhrööbast **1** eemale, kuni saeketas on tooriku ees.
- Lülitage seade sisse.
- Vajutage lukustushoovale **13** ja viige samaaegselt seadme haar käepädemest **12** aeglaselt alla.
- Suruge nüüd seadme haara juhrööpa **1** suunas ja saagige toorik ühtlase ettenihkega läbi.
- Lülitage seade välja ja oodake, kuni saeketas on täielikult seiskunud.
- Viige seadme haar aeglaselt üles.

Ühepikkuste toorikute saagimine (vt joonist Q)

Ühepikkuste toorikute saagimise hõlbustamiseks võib kasutada paralleeljuhikut **54** (lisatarvik).

Paralleeljuhiku võib monteerida töötasapinna pikenduse **28** mõlemale küljele.

- Keerake lahti lukustuskrugi **55** ja keerake paralleeljuhik **54** üle klemmkruvi **56**.
- Keerake lukustuskrugi **55** uuesti kinni.
- Seadke töötasapinna pikendus **28** soovitud pikkusele (vt „Töötasapinna pikendamine“, lk 345).

Sügavuspiiriku seadistamine (Soone saagimine) (vt joonist R)

Sügavuspiirikut tuleb reguleerida, kui tahate saagida soont.

- Keerake sügavuspiirik **41** ette.
- Vajutage lukustushoovale **13** ja keerake seadme haar soovitud asendisse.
- Keerake justeerimiskruvi **40** seni, kuni kruvi ots puudutab sügavuspiirikut **41**.
- Viige seadme haar aeglaselt üles.

Erikujulised toorikud

Kaarjad ja ümarad toorikud tuleb kinnitada eriti kindlalt, vältimaks nende paigastnihkumist. Lõikejoonel ei tohi tooriku, juhrööpa ja saepingi vahel olla pilu.

Vajaduse korral tuleb valmistada spetsiaalsed kinnitused.

Põhiseadistuste kontrollimine ja reguleerimine

Täpsete lõigete tagamiseks tuleb seadme põhiseadistusi pärast intensiivset kasutust kontrollida ja vajaduse korral reguleerida.

Selleks on vaja kogemusi ja asjaomaseid spetsiaaltööriistu.

Boschi volitatud parandustöökojas tehakse need tööd kiiresti ja usaldusväärselt.

Laseri justeerimine

Märkus: Laseri funktsiooni testimiseks peab elektriline tööriist olema vooluvõrguga ühendatud.

► **Laseri justeerimise ajal (st tööriista haara liigutamisel) ärge kunagi vajutage lülile (sisse/välja).** Elektrilise tööriista juhuslik käivitamine võib kaasa tuua vigastusi.

- Viige seade tööasendisse.
- Keerake saepinki **19** kuni sälguni **26 0°**. Hoob **23** peab sälgus tuntavalt kohale fikseeruma.

Kontrollimine: (vt joonist S1)

- Märkige toorikule sirge lõikejoon.
- Vajutage lukustushoovale **13** ja viige samaaegselt seadme haar käepädemest **12** aeglaselt alla.
- Rihtige toorik välja nii, et saeketta hambad on lõikejoonega ühel joonel.
- Hoidke toorikut selles asendis kinni ja viige seadme haar aeglaselt uuesti üles.
- Kinnitage toorik.
- Lülitage laserkiired lülitist **33** sisse.

Laserkiired peavad kogu pikkuses nii vasakul kui ka paremal olema toorikule kantud lõikejoonest ühel ja samal kaugusel ka siis, kui tööriista haar viiakse alla.

Ühetasasuse reguleerimine: (vt joonist S2)

- Keerake vastavat reguleerimiskruvi **57** sisekuuskantvõtmega (2 mm) **58** seni, kuni laserkiired on toorikule märgitud lõikejoonest ühel ja samal kaugusel.

Üks pööre vastupäeva viib laserkiire vasakult paremale, üks pööre päripäeva viib laserkiire paremalt vasakule.

Paralleelsuse reguleerimine: (vt joonist S3)

- Eemaldage ristpeakruvikeerajaga neli kruvi **59** laseri kaitsekattelt **14**.

Märkus: Selleks et pääseda laseri kaitsekatte eesmistele kruvide juurde, peate pendelkattakaitset taha keerama.

- Keerake kinnituskruvi **60** (ca 1 – 2 pööret) sisekuuskantvõtmega (2 mm) **58** lahti.
- Ärge keerake kruvi täiesti välja.
- Nihutage laseri monteerimisplaati paremale või vasakule, kuni laserkiired on toorikule märgitud lõikejoonega kogu pikkuses paralleelsed.
- Hoidke laseri monteerimisplaati selles asendis ja pingutage kinnituskruvi **60** uuesti kinni.
- Pärast reguleerimist kontrollige lõikejoonega paralleelsust uuesti. Vajaduse korral reguleerige laserkiired reguleerimiskruvidega **57** veelkord välja.
- Kinnitage laseri kaitsekate **14** uuesti külge.

Külgmise kõrvalekalde reguleerimine seadme haara liigutamisel: (vt joonist S4)

- Eemaldage ristpeakruvikeerajaga neli kruvi **59** laseri kaitsekattelt **14**.
- **Märkus:** Selleks et pääseda laseri kaitsekatte eesmistest kruvide juurde, peate pendelkettakaitset taha keerama.
- Keerake mõlemad kinnituskruvid **61** (ca 1 – 2 pööret) sisekuuskantvõtmega (2 mm) **58** lahti.
- Ärge keerake kruvisid täiesti välja.
- Nihutage laseri korpus paremale või vasakule, kuni laserkiirte külgmist kõrvalekalde seadme haara allaviimisel enam ei esine.
- Pärast reguleerimist kontrollige löikejoonega paralleelsust uuesti. Vajaduse korral reguleerige laserkiired reguleerimiskruvidega **57** veelkord välja.
- Hoidke laseri monteerimisplaati selles asendis ja pingutage kinnituskruvid **61** uuesti kinni.
- Kinnitage laseri kaitsekate **14** uuesti külge.

Standard-kaldenurga 0° (vertikaalne) reguleerimine

- Viige seade tööasendisse.
- Keerake töötasapinda **19** kuni sälguni **26** 0° jaoks. Hoob **23** peab sälgus tuntavalt kohale fikseeruma.

Kontrollimine: (vt joonist T1)

- Seadke nurgamöödik 90°-le ja asetage see töötasapinnale **19**.

Nurgamöödiku haar peab olema saekettaga **48** kogu pikkuses ühetasa.

Reguleerimine: (vt joonist T2)

- Vabastage lukustushoob **7**.
- Lükake piirik **44** täiesti taha.
- Keerake piirdekrui **62** kontramutter tavalise silmus- või lehtvõtmega (10 mm) lahti.
- Keerake piirdekrui nii palju sisse või välja, et nurgakaliibri haar on saekettaga kogu pikkuses ühetasa.
- Pingutage lukustushoob **7** uuesti kinni.
- Seejärel pingutage piirdekrui **62** kontramutter uuesti kinni.

Kui nurganäidikud **43** ja **5** ei ole pärast seadistamist 0°-märkidega skaalal **4** kohakuti, keerake nurganäidike kinnituskruvid ristpeakruvikeerajaga lahti ja rihtige nurganäidikud piki 0°-märke välja.

Standard-kaldenurkade 45° (vasak, vertikaalne) reguleerimine

- Viige seade tööasendisse.
- Keerake saepinki **19** kuni sälguni **26** 0°. Hoob **23** peab sälgus tuntavalt kohale fikseeruma.
- Eemaldage vasak reguleeritav piirdesiin **2** (vt „Juhtrööpa nihutamine“, lk 345).
- Keerake vasakut või paremat piirikut **3** 45° seni, kuni soovitud standardne kaldenurk noole märgi juures fikseerub.
- Vabastage lukustushoob **7**.
- Keerake tööriista haara käepidemest **12** vasakule, kuni piirdekrui **63** on piiriku **3** peal.

Kontrollimine: (vt joonist U1)

- Seadke nurgakaliiber 45°-le ja asetage see töötasapinnale **19**.

Nurgamöödiku haar peab olema saekettaga **48** kogu pikkuses ühetasa.

Reguleerimine: (vt joonist U2)

- Keerake piirdekrui **63** kontramutter lahti standardse silmus- või lehtvõtmega (10 mm).
- Keerake piirdekrui nii palju sisse või välja, et nurgakaliibri haar on saekettaga kogu pikkuses ühetasa.
- Pingutage lukustushoob **7** uuesti kinni.
- Seejärel pingutage piirdekrui **63** kontramutter uuesti kinni.

Kui nurganäidikud **43** ja **5** ei ole pärast seadistamist 45°-märkidega skaalal **4** ühel joonel, kontrollige kõigepealt kaldenurga ja nurganäidike 0°-seadistust. Seejärel korra 45°-kaldenurga seadistust.

Standard-kaldenurkade 45° (parem, vertikaalne) reguleerimine

- Viige seade tööasendisse.
- Keerake saepinki **19** kuni sälguni **26** 0°. Hoob **23** peab sälgus tuntavalt kohale fikseeruma.
- Eemaldage parem reguleeritav piirdesiin **2** (vt „Juhtrööpa nihutamine“, lk 345).
- Tõmmake piirik **44** täiesti ette.
- Keerake paremat piirikut **3** seni, kuni standardne kaldenurk 45° noole märgi juures fikseerub.
- Vabastage lukustushoob **7**.
- Keerake tööriista haara käepidemest **12** paremale, kuni piirdekrui **64** on piiriku **3** peal.

Kontrollimine: (vt joonist V1)

- Seadke nurgakaliiber 135°-le ja asetage see saepingile **19**.
- Nurgamöödiku haar peab olema saekettaga **48** kogu pikkuses ühetasa.

Reguleerimine: (vt joonist V2)

- Keerake piirdekrui **64** kontramutter lahti standardse silmus- või lehtvõtmega (10 mm).
- Keerake piirdekrui nii palju sisse või välja, et nurgakaliibri haar on saekettaga kogu pikkuses ühetasa.
- Pingutage lukustushoob **7** uuesti kinni.
- Seejärel pingutage piirdekrui **64** kontramutter uuesti kinni.

Kui nurganäidikud **43** ja **5** ei ole pärast seadistamist 45°-märkidega skaalal **4** ühel joonel, kontrollige kõigepealt kaldenurga ja nurganäidike 0°-seadistust. Seejärel korra 45°-kaldenurga seadistust.

Horisontaalsete kaldenurkade skaala reguleerimine

- Viige seade tööasendisse.
- Keerake saepinki **19** kuni sälguni **26** 0°. Hoob **23** peab sälgus tuntavalt kohale fikseeruma.

Kontrollimine: (vt joonist W1)

- Seadke nurgamöödik 90°-le ja asetage see juhtrööpa **1** ja saeketta **48** vahele töötasapinnale **19**.

Nurgamöödiku haar peab olema saekettaga **48** kogu pikkuses ühetasa.

350 | Eesti**Reguleerimine:** (vt joonist W2)

- Keerake lahti kõik neli reguleerimiskruvi **65** sisekuuskantvõtmega (4 mm) **38** ja pöörake saepinki **19** koos skaalaga **27**, kuni nurgamõõdiiku haar on saeketaga kogu pikkuses ühetasa.
- Keerake kruvi uuesti kinni.

Kui nurganäidik **25** ei ole pärast seadistamist 0°-märgi skaalal **27** ühel joonel, keerake kruvi **66** ristpeakruvikeerajaga lahti ja rihtige nurganäidik 0°-märgi järgi välja.

Teisaldamine (vt joonist X)

Enne seadme transportimist peate tegema järgmist:

- Vabastage lukustushoob **6**, juhul kui see on kinni. Tõmmake seadme haar täiesti ette ja keerake lukustuskrugi uuesti kinni.
- Veenduge, et sügavuspiirik **41** on täiesti sisse surutud ja justeerimiskruvi **40** mahub seadme haara liigutades läbi ava, ilma et puutuks kokku sügavuspiirikuga.
- Viige seade transpordiasendisse.
- Eemaldage kõik lisatarvikud, mis ei ole tugevasti seadme külge kinnitatud. Enne transportimist asetage saekettad võimaluse korral suletud mahutisse.
- Siduge võrgukaabel takjapaelaga **67** kokku.
- Kandke seadet transpordipidemest **10** või võtke kinni seadme pingi kõrvale jäävatest süvenditest **29**.

- ▶ **Seljavigastuste vältimiseks kandke seadet alati kahekesi.**
- ▶ **Seadme transportimiseks kasutage alati üksnes transpordiseadiseid, ärge kunagi kasutage transportimiseks kaitseseadiseid.**

Hooldus ja teenindus**Hooldus ja puhastus**

Tööohutuse tagamiseks tuleb toitejuhe lasta vajaduse korral vahetada Boschi elektriliste tööriistade volitatud parandustöökojas.

Puhastus

Seadme laitmatu ja ohutu töö tagamiseks hoidke seade ja selle ventilatsioonivad puhtad.

Pendelkettakaitse peab saama alati vabalt liikuda ja automaatselt sulguda. Seetõttu hoidke pendelkettakaitse ümbrus alati puhas.

Iga kord pärast töö lõppu eemaldage tolm ja saepuru suruõhu või pintsliga abil.

Puhastage regulaarselt liugrulli **16**.

Meetmed müra vähendamiseks

Tootja võetud meetmed:

- Sujuv käivitus
- müra vähendamiseks väljatöötatud saeketas

Kasutaja võetavad meetmed:

- paigaldamine stabiilsele tööpinnale, mis vähendab vibratsiooni
- mürasummutavate saeketaste kasutamine
- saeketta ja elektrilise tööriista korrapärane puhastamine

Lisatarvikud

	Tootenumber
Pitskrugi	1 609 B02 585
Vaheplaadid	1 609 B04 724
Tolmukott	1 609 B05 010
Paralleeljuhik	1 609 B02 365
Paralleeljuhiku lukustuskrugi	1 609 B00 263

Saekettad puidu ja plaatmaterjalide, paneelide ja liistude jaoks

Saeketas 305 x 30 mm, 72 hammast	2 608 642 531
----------------------------------	---------------

Saekettad plastmaterjalide ja värviliste metallide töötlemiseks

Saeketas 305 x 30 mm, 96 hammast	2 608 642 529
----------------------------------	---------------

Saekettad igat liiki laminaatpõrandamaterjalidele

Saeketas 305 x 30 mm, 96 hammast	2 608 642 137
----------------------------------	---------------

Klienditeenindus ja müügijärgne nõustamine

Klienditeeninduses vastatakse toote paranduse ja hoolduse ning varuosade kohta esitatud küsimustele. Joonised ja teabe varuosade kohta leiab ka veebisaidilt:

www.bosch-pt.com

Boschi nõustajad osutavad Teile toodete ja tarvikute küsimustes meeleldi abi.

Päringute esitamisel ja varuosade tellimisel näidake kindlasti ära seadme andmesildil olev 10-kohaline tootenumber.

Eesti Vabariik

Mercantile Group AS
Boschi elektriliste käsitööriistade remont ja hooldus
Pärnu mnt. 549
76401 Saue vald, Laagri
Tel.: 6549 568
Faks: 679 1129

Kasutuskõlbmatuks muutunud seadmete käitlus

Elektriseadmed, lisatarvikud ja pakendid tuleks keskkonnasäästlikult ringlusse võtta.

Ärge visake kasutusressursi ammendanud elektrilisi tööriistu olmejäätmete hulka!

Üksnes EL liikmesriikidele:

Vastavalt Euroopa Parlamendi ja nõukogu direktiivile 2012/19/EL elektri- ja elektroonikaseadmete jäätmete kohta ning direktiivi kohaldamisele liikmesriikides tuleb kasutuskõlbmatuks muutunud elektrilised tööriistad eraldi kokku koguda ja keskkonnasäästlikult korduskasutada või ringlusse võtta.

Tootja jätab endale õiguse muudatuste tegemiseks.

Latviešu

Drošības noteikumi

Vispārējie drošības noteikumi darbam ar elektroinstrumentiem

⚠ BRĪDINĀJUMS Lai izvairītos no elektriskā trieciena, savainojumiem un aizdegšanās, elektroinstrumentu lietošanas laikā jāveic šādi svarīgi piesardzības pasākumi.

Pirms elektroinstrumenta lietošanas izlasiet visus šos drošības noteikumus un norādījumus un pēc izlasīšanas saglabājiet tos turpmākai izmantošanai.

Drošības noteikumus lietotais apzīmējums „Elektroinstrumenti” attiecas gan uz tīkla elektroinstrumentiem (ar elektrokabeļi), gan arī uz akumulatora elektroinstrumentiem (bez elektrokabeļa).

Drošība darba vietā

► **Sekoņiet, lai darba vieta būtu tīra un sakārtota.** Nekārtīgā darba vietā un sliktā apgaismojumā var viegli notikt nelaimes gadījums.

► **Nelietojiet elektroinstrumentu eksplozīvu vai ugunsnedrošu vielu tuvumā un vietās ar paaugstinātu gāzes vai putekļu saturu gaisā.** Darba laikā elektroinstrumenti nedaudz dzirksteļo, un tas var izsaukt viegli degošu putekļu vai tvaiku aizdegšanos.

► **Lietojot elektroinstrumentu, neļaujiet nepiederošām personām un jo īpaši bērniem tuvoties darba vietai.** Citu personu klātbūtne var novērst uzmanību, kā rezultātā jūs varat zaudēt kontroli pār elektroinstrumentu.

Elektrodrošība

► **Elektroinstrumenta kontaktdakšai jābūt piemērotai elektrotīkla kontaktligzdai. Kontaktdakšas konstrukciju nedrīkst nekādā veidā mainīt. Nelietojiet kontaktdakšas salāgotājus, ja elektroinstrumenti caur kabeli tiek savienoti ar aizsargzemējuma ķēdi.** Neizmainītas konstrukcijas kontaktdakša, kas piemērota kontaktligzdai, ļauj samazināt elektriskā trieciena saņemšanas risku.

► **Darba laikā nepieskarities saņemtiem priekšmetiem, piemēram, caurulēm, radiatoriem, plītim vai ledusskapjiem.** Pieskaroties saņemtiem virsmām, pieaug risks saņemt elektrisko triecienu.

► **Nelietojiet elektroinstrumentu lietus laikā, neturiet to mitrumā.** Mitrumam iekļūstot elektroinstrumentā, pieaug risks saņemt elektrisko triecienu.

► **Nenesiet un nepiekarīet elektroinstrumentu aiz elektrokabeļa. Neraujiet aiz kabeļa, ja vēlaties atvienot instrumentu no elektrotīkla kontaktligzdas. Sargājiet elektrokabeļi no karstuma, eļļas, asām šķautnēm un elektroinstrumenta kustīgajām daļām.** Bojāts vai samezgļojies elektrokabeļis var būt par cēloni elektriskajam triecienam.

► **Darbinot elektroinstrumentu ārpus telpām, izmantojiet tā pievienošanai vienīgi tādus pagarinātājkaabeļus, kuru lietošana ārpus telpām ir atļauta.** Lietojot elektrokabeļi, kas piemērots darbam ārpus telpām, samazinās risks saņemt elektrisko triecienu.

► **Ja elektroinstrumentu tomēr nepieciešams lietot vietās ar paaugstinātu mitrumu, izmantojiet tā pievienošanai noplūdes strāvas aizsargreleju.** Lietojot noplūdes strāvas aizsargreleju, samazinās risks saņemt elektrisko triecienu.

Personiskā drošība

► **Darba laikā saglabājiet paškontroli un rīkojieties saskaņā ar veselo saprātu. Pārtrauciet darbu, ja jūtaties noguris vai atrodaties alkohola, narkotiku vai medikamentu izraisītā reibumā.** Strādājot ar elektroinstrumentu, pat viens neuzmanības mirklis var būt par cēloni nopietnam savainojumam.

► **Izmantojiet individuālos darba aizsardzības līdzekļus. Darba laikā nēsājiet aizsargbrilles.** Individuālo darba aizsardzības līdzekļu (putekļu maskas, neslidošu apavu un aizsargķiveres vai asu aizsargu) pielietošana atbilstoši elektroinstrumenta tipam un veicamā darba raksturam ļauj izvairīties no savainojumiem.

► **Nepieļaujiet elektroinstrumenta patvaļīgu ieslēgšanos. Pirms elektroinstrumenta pievienošanas elektrotīklam, akumulatora ievietošanas vai izņemšanas, kā arī pirms elektroinstrumenta pārnesšanas pārlicinieties, ka tas ir izslēgts.** Pārnesot elektroinstrumentu, ja pirksts atrodas uz ieslēdzēja, kā arī pievienojot to elektrobarošanas avotam laikā, kad elektroinstrumenti ir ieslēgti, var viegli notikt nelaimes gadījums.

► **Pirms elektroinstrumenta ieslēgšanas neaizmirstiet izņemt no tā regulējošos instrumentus vai atslēgas.** Regulējošais instruments vai atslēga, kas ieslēgšanas brīdī atrodas elektroinstrumenta kustīgajās daļās, var radīt savainojumu.

► **Darba laikā izvairieties ieņemt neurtu vai nedabisku ķermeņa stāvokli. Vienmēr ieturiet stingru stāju un centieties saglabāt līdzsvaru.** Tas atvieglo elektroinstrumenta vadību neparedzētās situācijās.

► **Izvēlieties darbam piemērotu apģērbu. Darba laikā nēsājiet brīvi plandošas drēbes un rotaslietas. Netuviniet matus, apģērbu un aizsargcimdus elektroinstrumenta kustīgajām daļām.** Elektroinstrumenta kustīgajās daļās var iekļerties vaļīgas drēbes, rotaslietas un garie mati.

► **Ja elektroinstrumenta konstrukcija ļauj tam pievienot ārējo putekļu uzsūkšanas vai savākšanas/uzkrāšanas ierīci, sekoņiet, lai tā būtu pievienota un pareizi darbotos.** Pielietojot putekļu uzsūkšanu vai savākšanu/uzkrāšanu, samazinās to kaitīgā ietekme uz strādājošās personas veselību.

Saudzējoša apiešanās un darbs ar elektroinstrumentiem

► **Nepārslodģojiet elektroinstrumentu. Katram darbam izvēlieties piemērotu elektroinstrumentu.** Elektroinstrumenti darbojas labāk un drošāk pie nominālās slodzes.

352 | Latviešu

- ▶ **Nelietojiet elektroinstrumentu, ja ir bojāts tā ieslēdzējs.** Elektroinstrumenti, ko nevar ieslēgt un izslēgt, ir bīstami lietošanai un to nepieciešams remontēt.
 - ▶ **Pirms elektroinstrumenta apkopes, regulēšanas vai darbinstrumenta nomainīšanas atvienojiet tā kontaktdakšu no barojošā elektrotīkla vai izņemiet no tā akumulatoru.** Šādi iespējams novērst elektroinstrumenta nejašu ieslēgšanu.
 - ▶ **Ja elektroinstrumenti netiek lietoti, uzglabājiet to piemērotā vietā, kur elektroinstrumenti nav sasniedzami bērniem un personām, kuras neprot ar to rīkoties vai nav iepazīlušas ar šiem noteikumiem.** Ja elektroinstrumentu lieto nekompetentas personas, tas var apdraudēt cilvēku veselību.
 - ▶ **Rūpīgi veiciet elektroinstrumenta apkalpošanu. Pārbaudiet, vai kustīgās daļas darbojas bez traucējumiem un nav iespiestas, vai kāda no daļām nav salauzta vai bojāta, vai katra no tām pareizi funkcionē un pilda tai paredzēto uzdevumu. Nodrošiniet, lai bojātās daļas tiktu savlaicīgi nomainītas vai remontētas pilnvarotā remonta darbnīcā.** Daudzi nelaimes gadījumi notiek tāpēc, ka elektroinstrumenti pirms lietošanas nav pienācīgi apkalpoti.
 - ▶ **Savlaicīgi notīriet un uzasiniet griezošos darbinstrumentus.** Rūpīgi kopti elektroinstrumenti, kas apgādāti ar asiem griezējinstrumentiem, ļauj strādāt daudz ražīgāk un ir vieglāk vadāmi.
 - ▶ **Lietojiet vienīgi tādus elektroinstrumentus, papildpiederumus, darbinstrumentus utt., kas atbilst šeit sniegtajiem norādījumiem, ņemot vērā arī konkrētos darba apstākļus un pielietojuma īpatnības.** Elektroinstrumentu lietošana citiem mērķiem, nekā tiem, kuriem to ir paredzējis ražotājs, ir bīstama un var novest pie neparedzamām sekām.
- Apkalpošana**
- ▶ **Nodrošiniet, lai elektroinstrumenta remontu veiktu kvalificēts personāls, nomainījot izmantojot oriģinālās rezerves daļas un piederumus.** Tikai tā iespējams panākt un saglabāt vajadzīgo darba drošības līmeni.
- Drošības noteikumi paneļzāģiem**
- ▶ **Uzturiet darba vietu tīru.** Īpaši bīstams ir dažādu materiālu putekļu sajaukums. Vieglo metālu putekļi ir ļoti ugunsdroši un sprādzienbīstami.
 - ▶ **Laikā, kad elektroinstrumenti netiek lietoti, uzglabājiet to drošā vietā. Uzglabāšanas vietai jābūt sausai un aizslēdzamai.** Tas ļaus novērst elektroinstrumenta sabojāšanos uzglabāšanas laikā vai nonākšanu nekompetentu personu rokās.
 - ▶ **Lietojiet elektroinstrumentu tikai tādiem materiāliem, kam tas ir paredzēts.** Pretējā gadījumā elektroinstrumenti var tikt pārslodoti.
 - ▶ **Vienmēr droši nostipriniet apstrādājamo priekšmetu. Neapstrādājiet priekšmetus, kuri ir par maziem, lai tos stingri nostiprinātu.** Pretējā gadījumā attālums starp rokām un rotējošo zāģa asmeni var kļūt nepieļaujami mazs.
 - ▶ **Sekojiet, lai dārza instrumenta rokturi būtu sausi un tīri un lai uz tiem nenokļūtu eļļa vai smērvielas.** Ar smērvielu pārklāti vai eļļaini rokturi ir slideni un var būt par cēloni kontroles zaudēšanai pār dārza instrumentu.
 - ▶ **Nelietojiet elektroinstrumentu, ja ir bojāts tā elektrokabelis. Ja elektrokabelis tiek bojāts darba laikā, nepieskarieties tam, bet izvelciet kabeļa kontaktdakšu no elektrotīkla kontaktligzdas.** Strādājot ar instrumentu, kuram ir bojāts elektrokabelis, pieaug risks saņemt elektrisko triecienu.
 - ▶ **Regulāri pārbaudiet, vai elektrokabeļi nav radušies bojājumi, un vajadzības gadījumā nogādājiet to remontam Bosch pilnvarotā elektroinstrumentu remonta darbnīcā. Nomainiet bojāto pagarinātājkaбели.** Tas ļaus elektroinstrumentam saglabāt nepieciešamo darba drošības līmeni.
 - ▶ **Nelietojiet neasus, ieplaisājušus, saliektus vai citādi bojātus zāģa asmeņus.** Zāģa asmeņi ar neasiem vai nepareizi izliektiem zobiem veido šauru zāģējumu, kas rada pastiprinātu berzi, var būt par cēloni zāģa asmens iespiešanai zāģējumā un izraisīt atslitienu.
 - ▶ **Nelietojiet elektroinstrumentu bez asmens aptverplāksnes. Nomainiet aptverplāksni, ja tā ir bojāta.** Ja elektroinstrumentā ir iestiprināta bojāta asmens aptverplāksne, zāģa asmens var izraisīt savainojumu.
 - ▶ **Nelietojiet zāģa asmeņus, kas izgatavoti no stipri leģēta ātrgriezējterauda (HSS).** Šādi asmeņi var viegli salūzt.
 - ▶ **Vienmēr lietojiet vajadzīgā izmēra zāģa asmeņus ar piemērotu stiprināšanas urbumu (piemēram, romba veida vai apaļu).** Zāģa asmeņi, kas nav piemēroti zāģa stiprinājuma ierīcēm, slikti centrējas un var būt par cēloni kontroles zaudēšanai pār elektroinstrumentu.
 - ▶ **Nodrošiniet, lai kustīgais aizsargpārsegs pareizi funkcionētu un varētu brīvi kustēties.** Nekādā gadījumā nenostipriniet aizsargpārsegu paceltā stāvoklī.
 - ▶ **Lietojiet elektroinstrumentu tikai tad, ja uz apstrādājamā priekšmeta virsmas neatrodas instrumenti, koka skaidas, u.c. priekšmeti.** Pat nelieli koka vai citi priekšmeti, nonākot saskarē ar rotējošo zāģa asmeni, var tikt mestī ar lielu ātrumu un trāpīt elektroinstrumenta lietotājam.
 - ▶ **Atbrīvojiet grīdu no koka skaidām un materiāla atgriezumiem.** Uz šādiem priekšmetiem var paslidēt vai pakļaut.
 - ▶ **Nenomainiet iebūvēto lāzera elementu vai mirdzdiodi pret cita tipa izstrādājumu.** Lāzera elements vai mirdzdiode, kas nav piemēroti izmantošanai šajā elektroinstrumentā, var radīt briesmas tā lietotājiem. Lai nepieļautu drošības līmeņa degradāciju, izstrādājumu remonts vai nomaiņa jāveic pilnvarotā servisa centrā vai remonta darbnīcā.
 - ▶ **Nekādā gadījumā nemeģiniet novākt zāģa asmens tuvumā esošos zāģēšanas blakusproduktus, piemēram, zāģa skaidas, koka šķembas u.c. laikā, kad elektroinstrumenti darbojas.** Vienmēr vispirms pārvietojiet darbinstrumenta galvu augšējā (izejas) stāvoklī un izslēdziet elektroinstrumentu.

- ▶ **Pēc darba nepieskarieties zāga asmenim, līdz tas nav atdzisis.** Darba laikā zāga asmens stipri sakarst.
- ▶ **Gadījumā ja iestrēgst zāga asmens, izslēdziet elektroinstrumentu un turiet apstrādājamo priekšmetu nekustīgi, līdz zāga asmens ir pilnīgi apstājies.** Lai izvairītos no atsitiena, apstrādājamo priekšmetu drīkst pārvietot tikai pēc zāga asmens apstāšanās. Pirms elektroinstrumenta atkārtotas iedarbināšanas noskaidrojiet un novērsiet zāga asmens iestrēgšanas cēloni.
- ▶ **Neizlaidiet elektroinstrumentu no rokām, pirms tas nav pilnīgi apstājies.** Pēc instrumenta izslēgšanas tajā iestiprinātais darbinstruments zināmu laiku turpina rotēt un var izraisīt savainojumu.
- ▶ **Elektroinstrumenta darbības laikā netuviniet rokas zāgēšanas vietai un zāga asmenim.** Pieskaršanās zāga asmenim ir bīstama, jo var izraisīt savainojumu.
- ▶ **Kontaktējiet zāga asmeni ar apstrādājamo priekšmetu tikai tad, ja elektroinstrumentis ir ieslēgts.** Pretējā gadījumā zāga asmens var iekerties apstrādājamajā priekšmetā, radot atsitiena briesmas.
- ▶ **Neatbalstīties pret elektroinstrumentu.** Elektroinstrumenta apgāšanās darba laikā vai nejuša pieskaršanās zāga asmenim var izraisīt nopietnu savainojumu.
- ▶ **Parūpējieties, lai brīdinošās uzlīmes uz elektroinstrumenta korpusa vienmēr būtu skaidri salasāmas.**
- ▶ **Elektroinstrumentis tiek piegādāts kopā ar brīdinošu uzlīmi (grafiskajā lappusē parādītajā elektroinstrumenta attēlā tā ir apzīmēta ar numuru 34).**



- ▶ **Ja brīdinošās uzlīmes teksts nav jūsu valsts valodā, tad pirms pirmās lietošanas pārlīmējiet tai pāri kopā ar mērinstrumentu piegādāto uzlīmi jūsu valsts valodā.**



Nevērsiet lāzera staru citu personu vai mājdzīvnieku virzienā un neskatieties tiešajā vai atstarotajā lāzera starā. Šāda rīcība var apzīdināt tuvumā esošās personas, izraisīt nelaimes gadījumus vai pat bojāt redzi.

- ▶ **Ja lāzera starojums nokļūst acīs, nekavējoties aizvēriet tās un pārvietojiet galvu tā, lai tā atrastos ārpus lāzera stara.**
- ▶ **Neskatieties starojuma avotā caur optiskiem fokusējošiem instrumentiem, piemēram, caur tālskati.** Tas var radīt acu bojājumus.
- ▶ **Nevērsiet lāzera staru uz personām, kas skatās caur tālskati vai citiem līdzīgiem instrumentiem.** Tas var radīt šīm personām acu bojājumus.
- ▶ **Neveiciet nekādas izmaiņas ar lāzera ierīci.** Šajā lietošanas pamācībā aprakstītās regulēšanas iespējas ir droši izmantojamas.
- ▶ **Nostipriniet apstrādājamo priekšmetu.** Iestiprinot apstrādājamo priekšmetu skrūvspilēs vai citā stiprinājuma ierīcē, strādāt ir drošāk, nekā tad, ja tas tiek turēts ar rokām.

Simboli

Šeit ir aplūkoti daži apzīmējumi, kuru nozīmi ir svarīgi zināt, lietojot elektroinstrumentu. Tāpēc lūdzam iegaumēt šos apzīmējumus un to nozīmi. Apzīmējumu pareiza interpretācija ļaus vieglāk un drošāk strādāt ar elektroinstrumentu.

Simboli un to nozīme



- ▶ **Lāzera starojums**
Neskatieties lāzera starā
2. klases lāzera starojums



- ▶ **Elektroinstrumenta darbības laikā netuviniet rokas zāgēšanas vietai un zāga asmenim.** Pieskaršanās zāga asmenim ir bīstama, jo var izraisīt savainojumu.



- ▶ **Nēsājiet putekļu aizsargmasku.**



- ▶ **Nēsājiet aizsargbrilles.**



- ▶ **Lietojiet līdzekļus dzirdes orgānu aizsardzībai.** Trokšņa iedarbība var radīt paliekošus dzirdes traucējumus.

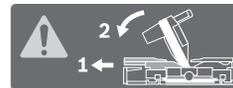


- ▶ **Bīstama zona! Sekojiet, lai Jūsu rokas, delnas un pirksti atrastos pēc iespējas tālāk no šīs zonas.**

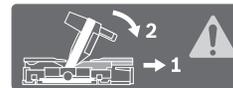
1	3100 min ⁻¹	
2	3300 min ⁻¹	
3	3450 min ⁻¹	
4	3650 min ⁻¹	
5	3800 min ⁻¹	
6	4000 min ⁻¹	

Tabulā ir parādītas ieteicamās griešanas ātruma pakāpes atkarībā no apstrādājamā materiāla: alumīnijam, plastmasai un kokam.

(nav pieejams dažām valstīm paredzētajos izpildījumos)

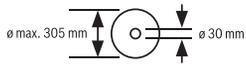


Veidojot zāgējumus ar slīpu vertikālo zāgēšanas leņķi, pārbīdāmās vadotnes jāpavelk uz āru vai arī pilnīgi jāizņem.



354 | Latviešu

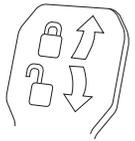
Simboli un to nozīme



Izvēloties zāga asmeni, ņemiet vērā tā izmērus. Asmens centrālā atvēruma diametram jābūt tādām, lai asmens novietots uz darbvārpstas cieši, bez spēles. Nelietojiet samazinošos ieliktnus vai adapterus diametra salāgošanai.



Tiek parādīts SDS buļskrūves griešanas vieziens, iestiprinot zāga asmeni (pretēji pulksteņa rādītāju kustības virzienam) un noņemot zāga asmeni (pulksteņa rādītāju kustības virzienā).

**Fiksējošā svira ir pievilkta.**

Tiek saglabāts iestādītais vertikālais zāgēšanas leņķis (asmens sānu nolieces leņķis).

Fiksējošā svira ir atbrīvota.

Kļūst iespējams iestādīt vertikālo zāgēšanas leņķi.

Izstrādājuma un tā darbības apraksts



Uzmanīgi izlasiet visus drošības noteikumus. Šeit sniegto drošības noteikumu un norādījumu neievērošana var izraisīt aizdegšanos un būt par cēloni elektriskajam triecienam vai nopietnam savainojumam.

Pielietojums

Elektroinstruments ir izmantojams kā stacionāra iekārta taisnu zāgējumu veidošanai kokā gareniskā un šķērsu virzienā. Iespējamais horizontālais zāgēšanas leņķis ir no -52° līdz $+60^\circ$, bet iespējamais vertikālais zāgēšanas leņķis ir no 47° (noliece pa kreisi) līdz 47° (noliece pa labi).

Elektroinstrumenta jauda ļauj to lietot cietu un mikstu koka šķirņu, kā arī skaidu un šķiedru plašu zāgēšanai.

Lietojot atbilstošus zāga asmeņus, instrumentu iespējams lietot arī alumīnija profilu un plastmasas zāgēšanai.

Attēlotās sastāvdaļas

Attēloto sastāvdaļu numerācija atbilst elektroinstrumenta attēliem, kas sniegti lietošanas pamācības grafiskajā daļā.

- 1 Vadotne
- 2 Pārbīdāma vadotne
- 3 Atdure vertikālā zāgēšanas leņķa standarta vērtībām 47° , 45° , $33,9^\circ$ un $22,5^\circ$
- 4 Vertikālā zāgēšanas leņķa skala
- 5 Vertikālā zāgēšanas leņķa rādītājs noliecei pa labi
- 6 Skrūve horizontālās pārbīdes ierīces stiprināšanai
- 7 Svira brīvi izvēlēta vertikālā zāgēšanas leņķa fiksēšanai
- 8 Griešanās ātruma regulators (nav pieejams dažām valstīm paredzētajos izpildījumos)
- 9 Fiksators stiprināšanai transporta stāvoklī
- 10 Rokturis transportēšanai
- 11 Aizsargpārsegs
- 12 Rokturis
- 13 Fiksējošā svira
- 14 Lāzera aizsargvāks
- 15 Kustīgais aizsargpārsegs
- 16 Slidrullītis
- 17 Skrūve zāgēšanas galda pagarinātāja fiksēšanai
- 18 Urbumi elektroinstrumenta nostiprināšanai
- 19 Zāgēšanas galds
- 20 Asmens aptverplāksne
- 21 Fiksējošais aizspiednis
- 22 Rokturis brīvi izvēlēta horizontālā zāgēšanas leņķa fiksēšanai
- 23 Svira horizontālā zāgēšanas leņķa fiksēto vērtību fiksēšanai
- 24 Pretapgāšanās balsts
- 25 Horizontālā zāgēšanas leņķa rādītājs
- 26 Ierobes zāgēšanas leņķa fiksēto vērtību iestādīšanai
- 27 Horizontālā zāgēšanas leņķa skala
- 28 Zāgēšanas galda pagarinātājs
- 29 Padziļinājumi satveršanai
- 30 Urbumi skrūvspilēm
- 31 SDS buļskrūve
- 32 Ieslēdzējs
- 33 Lāzera ieslēdzējs (zāgējuma trases iezīmēšanai)
- 34 Bīdīnājamā uzlīme
- 35 Īscaurule skaidu izvadišanai
- 36 Asmens horizontālās pārbīdes ierīce
- 37 Skrūve pārbīdāmās vadotnes fiksēšanai
- 38 Sešstūra stieņatslēga (6 mm/4 mm)
- 39 Skrūvspīles
- 40 Skrūve dziļuma ierobežotāja regulēšanai
- 41 Dziļuma ierobežotājs
- 42 Poga darbvārpstas fiksēšanai
- 43 Vertikālā zāgēšanas leņķa rādītājs noliecei pa kreisi
- 44 Atdure vertikālā zāgēšanas leņķa standarta vērtībai 0°
- 45 Skaidu aizsargs
- 46 Sešstūra līgzdskrūve zāga asmens stiprināšanai
- 47 Piespiedējpaplāksne
- 48 Zāga asmens
- 49 Iekšējā balstvirsmas
- 50 Vītņstienis
- 51 Spārnskrūve
- 52 Lāzera stara izvadiņš
- 53 Skrūves asmens aptverplāksnes stiprināšanai
- 54 Garuma atdure
- 55 Skrūve garuma atdures fiksēšanai
- 56 Garuma atdures piespiedējskrūve
- 57 Skrūve lāzera stāvokļa regulēšanai (pietuvinājums)
- 58 Sešstūra stieņatslēga (2 mm)

- 59 Skrūves lāzera aizsargvāka stiprināšanai
- 60 Stiprinošā skrūve lāzera bloka montāžas plāksnei
- 61 Stiprinošā skrūve lāzera bloka korpusam
- 62 Atdurskrūve vertikālā zāģēšanas leņķa 0° iestādīšanai
- 63 Atdurskrūve zāģēšanas leņķa iestādīšanai pa kreisi
- 64 Atdurskrūve zāģēšanas leņķa iestādīšanai pa labi

- 65 Skrūves horizontālā zāģēšanas leņķa skalas 27 regulēšanai

- 66 Horizontālā zāģēšanas leņķa rādītāja skrūve

- 67 Mikroaķu materiāla lente

*Šeit attēlotie vai aprakstītie piederumi neietilpst standarta piegādes komplektā. Pilns pārskats par izstrādājuma piederumiem ir sniegts mūsu piederumu katalogā.

Tehniskie parametri

Panelzāģis		GCM 12 SDE	
Izstrādājuma numurs		3 601 M23 1..	3 601 M23 16.
Nominālā patērējamā jauda	W	1800	1450
Griešanās ātrums brīvgaitā	min. ⁻¹	3100–4000	3700
Palaišanas strāvas ierobežošana		●	–
Lāzera starojums	nm	635	635
	mW	< 1	< 1
Lāzera klase		2	2
Lāzera līniju diverģence	mrad (pilns leņķis)	1,0	1,0
Svars atbilstoši EPTA-Procedure 01:2014	kg	28,4	28,4
Elektroaizsardzības klase		□/II	□/II
Piemērotu zāģa asmeņu izmēri			
Zāģa asmens diametrs	mm	305	305
Zāģa asmens pamatnes biezums	mm	1,7–2,6	1,7–2,6
Centrālā atvēruma diametrs	mm	30	30

Pielaujамie aprādājамā priekšmeta izmēri (maksimālais/minimālais) ir sniegti lappusē 359.

Šādi parametri tiek nodrošināti pie nominālā elektrobarošanas sprieguma [U] 230 V. Iekārtām, kas paredzētas citam spriegumam vai ir modificētas atbilstoši nacionālajiem standartiem, šie parametri var atšķirties.

Informācija par troksni un vibrāciju

Trokšņa parametru vērtības ir noteiktas atbilstoši EN 61029-1, EN 61029-2-9.

Elektroinstrumenta radītā pēc raksturlielnes A izsvērtā trokšņa parametru tipiskās vērtības ir šādas: trokšņa spiediena līmenis 92 dB(A); trokšņa jaudas līmenis 105 dB(A). Izkliede K = 3 dB.

Nēsājiet ausu aizsargus!

Kopējā vibrācijas paātrinājuma vērtība a_h (vektoru summa trijos virzienos) un izkliede K ir noteikta atbilstoši standartam EN 61029-2-9: $a_h = 2,5 \text{ m/s}^2$, $K = 1,5 \text{ m/s}^2$.

Šajā pamācībā sniegtais vibrācijas līmenis ir izmērīts atbilstoši standartam EN 61029 noteiktajai procedūrai un var tikt lietots instrumentu salīdzināšanai. To var izmantot arī vibrācijas radītās papildu slodzes iepriekšējai novērtēšanai.

Šeit sniegtais vibrācijas līmenis ir attiecināms uz elektroinstrumenta galvenajiem pielietojuma veidiem. Ja elektroinstrumenti tiek lietoti netipiskiem mērķiem, kopā ar netipiskiem darbinstrumentiem vai nav vajadzīgajā veidā apkalpoti, tā vibrācijas līmenis var atšķirties no šeit sniegtās vērtības. Tas var ievērojami palielināt vibrācijas radīto papildu slodzi zināmam darba laika posmam.

Lai precīzi izvērtētu vibrācijas radīto papildu slodzi zināmam darba laika posmam, jāņem vērā arī laiks, kad elektroinstrumenti ir izslēgti vai arī darbojas, taču reāli netiek izmantoti paredzētā darba veikšanai. Tas var ievērojami samazināt vibrācijas radīto papildu slodzi zināmam darba laika posmam. Veiciet papildu pasākumus, lai pasargātu strādājošo personu no vibrācijas kaitīgās iedarbības, piemēram, savlaicīgi veiciet elektroinstrumenta un darbinstrumentu apkalpošanu, novērsiet roku atdzišanu un pareizi plānojiet darbu.

Montāža

- **Nepieļaujiet elektroinstrumenta patvaļīgu ieslēgšanos. Elektroinstrumenta salikšanas un apkalpošanas laikā tā elektrokabeļa kontaktdakša nedrīkst būt pievienota pie barojošā elektrotīkla kontaktligzdas.**

Piegādes komplekts

Pirms elektroinstrumenta lietošanas pirmo reizi, pārliedziniet, ka tā piegādes komplektā ietilpst šādas vienības.

- Panelzāģis ar iestiprinātu zāģa asmeni
- Skrūvspīles **39**
- Sešstūra stieņatslēga **38**
- Sešstūra stieņatslēga **58**
- SDS bultskrūve **31**

356 | Latviešu

Piezīme. Pārbaudiet, vai nav bojāts elektroinstrumenta vai kāda no tā daļām.

Turpinot elektroinstrumenta lietošanu, rūpīgi pārbaudiet, vai tā aizsargierīces un daļas ar nelieliem bojājumiem funkcionē pareizi un bez traucējumiem. Pārbaudiet, vai elektroinstrumenta kustīgās daļas netraucēti pārvietojas un nav iespīlētas un vai kāda no daļām nav bojāta. Ikvienai daļai jābūt pareizi nostiprinātai un jāpilda tai paredzētais uzdevums, nodrošinot pareizu elektroinstrumenta darbību.

Bojātās aizsargierīces vai citas instrumenta daļas nekavējoties jānomaina vai kvalificēti jāizremontē pilnvarotā remonta darbnīcā.

Stacionāra vai pusstacionāra uzstādīšana

► **Lai varētu droši strādāt ar elektroinstrumentu, tas pirms lietošanas jānostiprina uz līdzenas un stabilas virsmas (piemēram, uz darba galda).**

Nostiprināšana uz darba virsmas (attēli A1 – A2)

– Nostipriniet elektroinstrumentu uz darba virsmas, lietojot piemērotus skrūvju savienojumus. Stiprināšanai izmantojiet atvērumus **18**.

vai

– Nostipriniet elektroinstrumentu uz darba virsmas, izmantojot skrūvspīles, ko var iegādāties tirdzniecības vietās, un novietojot tās uz elektroinstrumenta balstiem.

Nostiprināšana uz Bosch darba galda

Pateicoties kājām ar regulējamu garumu, Bosch darba galds GTA ir stabili novietojams uz jebkuras virsmas. Darba galda pārvietojamie balsti ir izmantojami garāku apstrādājamo priekšmetu atbalstīšanai.

► **Izlasiet visus darba galdam pievienotos drošības noteikumus un norādījumus lietošanai.** Drošības noteikumu un lietošanas norādījumu neievērošana var kļūt par cēloni elektriskā trieciena saņemšanai, kā arī izraisīt aizdegšanos vai smagu savainojumu.

► **Pirms elektroinstrumenta nostiprināšanas pareizi samontējiet darba galdū.** Ja galds ir pareizi salikts, samazinās tā „sabrūkšanas” risks.

– Pirms elektroinstrumenta nostiprināšanas uz darba galda pārvietojiet tā darbinstrumenta galvu transporta stāvoklī.

Pusstacionāra uzstādīšana (nav ieteicama!) (attēls A3)

Izņēmuma gadījumos, kad nav iespējama elektroinstrumenta stacionāra uz līdzenas un stabilas virsmas, to var uzstādīt pagaidu lietošanai.

► **Bez pretapgāšanās balsta elektroinstrumentu nav iespējams droši uzstādīt, un tas var apgāzties, darbojoties ar maksimālo zāģēšanas leņķi.**

– Ieskrūvējiet vai izskrūvējiet pretapgāšanās balstu **24**, līdz elektroinstrumenta taisni novietojas uz darba virsmas.

Putekļu un skaidu uzsūkšana

► Dažu materiālu, piemēram, svīnu saturošu krāsu, dažu koksnes šķirņu, minerālu un metālu putekļi var būt kaitīgi veselībai. Pieskaršanās šādiem putekļiem vai to ieelpošanai var izraisīt alerģiskas reakcijas vai elpošanas ceļu slimšanu elektroinstrumenta lietotājam vai darba vietai tuvumā esošajām personām.

Atsevišķu materiālu putekļi, piemēram, putekļi, kas rodas, zāģējot ozola vai dižskābarža koksni, var izraisīt vēzi, īpaši tad, ja koksne iepriekš ir tikusi ķīmiski apstrādāta (ar hromātu vai koksnes aizsardzības līdzekļiem). Azbestu saturošus materiālus drīkst apstrādāt vienīgi personas ar īpašām profesionālām iemaņām.

- Vienmēr pielietojiet putekļu uzsūkšanu.
- Darba vietai jābūt labi ventilējama.
- Darba laikā ieteicams izmantot masku elpošanas ceļu aizsardzībai ar filtrēšanas klasi P2.

Ievērojiet jūsu valsti spēkā esošos priekšrakstus, kas attiecas uz apstrādājamo materiālu.

► **Nepieļaujiet putekļu uzkrāšanos darba vietā.** Putekļi var viegli aizdegties.

Putekļu/skaidu aizvadišanas kanālu var nosprostot putekļi, skaidas vai apstrādājamā priekšmeta atlūzas.

- Izslēdziet elektroinstrumentu un atvienojiet tā kontaktdakšu no elektrotīkla kontaktlīdždas.
- Nogaidiet, līdz pilnīgi apstājas zāģa asmens.
- Noskaidrojiet nosprostošanās cēloni un novērsiet nosprostošajiem.

Putekļu uzsūkšana ar ārējā putekļsūcēja palīdzību (attēls B)

Veicot putekļu uzsūkšanu ar ārējā putekļsūcēja palīdzību, skaidu izvadišanas iscaurulei **35** jāpievieno uzsūkšanas šļūtene (Ø 35 mm).

- Savienojiet putekļsūcēja šļūteni ar skaidu izvadišanas iscauruli **35**.

Putekļsūcējam jābūt piemērotam apstrādājamā materiāla putekļu uzsūkšanai.

Veselībai īpaši kaitīgi, kancerogēnu vai sausu putekļu uzsūkšanai lietojiet speciālus putekļsūcējus.

Zāģa asmens nomaiņa

► **Zāģa asmeņu nomaiņas laikā uzvelciet aizsargcimdus.** Pieskaroties zāģa asmeņiem, var gūt savainojumus.

Izmantojiet vienīgi zāģa asmeņus, kuru maksimālais pieļaujamais griešanās ātrums ir lielāks par elektroinstrumenta griešanās ātrumu brīvgaitā.

Izmantojiet tikai zāģa asmeņus, kas atbilst šajā lietošanas pamācībā noteiktajiem parametriem, ir pārbaudīti atbilstoši standarta EN 847-1 prasībām un attiecīgi marķēti.

Lietojiet tikai tādus zāģa asmeņus, ko ražotājs ir ieteicis izmantošanai kopā ar šo elektroinstrumentu un kas ir piemēroti materiālam, ko vēlaties apstrādāt. Tas ļaus novērst zāģa asmens zobu pārkaršanu zāģēšanas laikā.

Montāža ar sešstūra ligzdzskrūvi (attēli C1 – C3)

Zāģa asmens noņemšana:

- Pārvietojiet darbinstrumenta galvu darba stāvoklī.
- Nospiediet fiksējošo sviru **13**, pārvietojiet kustīgo aizsargpārsegu **15** līdz galam uz aizmuguri un tad atlaidiet fiksējošo sviru.
- Noturiet kustīgo aizsargpārsegu šajā stāvoklī.
- Grieziet sešstūra ligzdzskrūvi **46** ar sešstūra stienatslēgu (6 mm) **38** un vienlaikus spiediet darbvārpstas fiksēšanas pogu **42**, līdz darbvārpsta fiksējas.

- Turiet nospiestu darbvārpstas fiksēšanas pogu **42** un izskrūvējiet skrūvi **46**, griežot to pulksteņa rādītāju kustības virzienā (kreisā vītne!).
- Noņemiet piespiedējapplāksni **47**.
- Noņemiet zāga asmeni **48**.
- Lēni nolaidiet kustīgo asmens aizsargu leju.

Zāga asmens iestiprināšana:

Ja nepieciešams, pirms zāga asmens iestiprināšanas notīriet visas iestiprināmās daļas.

- Nospiediet fiksējošo sviru **13**, pārvietojiet kustīgo aizsargpārsegu **15** līdz galam uz aizmuguri un tad atlaidiet fiksējošo sviru.
Noturiet kustīgo aizsargpārsegu šajā stāvoklī.
- Novietojiet jauno zāga asmeni uz iekšējās balstvirsmas **49**.
- ▶ **Iestiprināšanas laikā sekojiet, lai asmens zobu vērsu- ma virziens (bultas virziens uz asmens) sakristu ar bultas virzienu uz asmens aizsargpārsega.**
- Novietojiet uz asmens piespiedējapplāksni **47** un ieskrūvējiet sešstūra līgzdskrūvi **46**. Nospiediet darbvārpstas fiksēšanas pogu **42**, līdz darbvārpsta fiksējas, un stingri pievelciet skrūvi, griežot to pretēji pulksteņa rādītāju kustības virzienam.
- Lēni nolaidiet kustīgo asmens aizsargu leju.

Montāža ar SDS bultskrūvi (attēls D)

- ▶ **Veicot zāgēšanu ar vertikālo zāgēšanas leņķi un izmantojot SDS bultskrūvi 31, pirms zāgēšanas pareizi jāiestādā dziļuma ierobežotājs, nodrošinot, lai SDS bultskrūve neviņā zāgēšanas procesa fāzē nevarētu skart apstrādājamā priekšmeta virsmu (skatīt sadaļu „Dziļuma ierobežotāja regulēšana“ lappusē 360).** Tas ļaus novērst SDS bultskrūves un/vai apstrādājamā priekšmeta sabojāšanu.

Zāga asmens noņemšana:

- Pārvietojiet darbinstrumenta galvu darba stāvoklī.
- Nospiediet fiksējošo sviru **13**, pārvietojiet kustīgo aizsargpārsegu **15** līdz galam uz aizmuguri un tad atlaidiet fiksējošo sviru.
Noturiet kustīgo aizsargpārsegu šajā stāvoklī.
- Griežiet SDS bultu **31**, vienlaicīgi spiežot darbvārpstas fiksēšanas pogu **42**, līdz darbvārpsta fiksējas.
- Turiet nospiestu darbvārpstas fiksēšanas pogu **42** un izskrūvējiet SDS bultskrūvi **31**, griežot to pulksteņa rādītāju kustības virzienā (kreisā vītne!).
- Noņemiet piespiedējapplāksni **47**.
- Noņemiet zāga asmeni **48**.
- Lēni nolaidiet kustīgo asmens aizsargu leju.

Zāga asmens iestiprināšana:

Ja nepieciešams, pirms zāga asmens iestiprināšanas notīriet visas iestiprināmās daļas.

- Nospiediet fiksējošo sviru **13**, pārvietojiet kustīgo aizsargpārsegu **15** līdz galam uz aizmuguri un tad atlaidiet fiksējošo sviru.
Noturiet kustīgo aizsargpārsegu šajā stāvoklī.
- Novietojiet jauno zāga asmeni uz iekšējās balstvirsmas **49**.

- ▶ **Iestiprināšanas laikā sekojiet, lai asmens zobu vērsu- ma virziens (bultas virziens uz asmens) sakristu ar bultas virzienu uz asmens aizsargpārsega.**

- Novietojiet uz zāga asmens piespiedējapplāksni **47** un ievietojiet SDS bultskrūvi **31**. Nospiediet darbvārpstas fiksēšanas pogu **42**, līdz darbvārpsta fiksējas, un tad stingri pieskrūvējiet SDS bultskrūvi, griežot to pretēji pulksteņa rādītāju kustības virzienam.
- Lēni nolaidiet kustīgo asmens aizsargu leju.

Lietošana

- ▶ **Pirms elektroinstrumenta apkopes vai apkalpošanas izvelciet tā elektrokabeļa kontaktdakšu no barjošā elektrotīkla kontaktlīdždas.**

Fiksators stiprināšanai transporta stāvoklī (attēls E)

Fiksators stiprināšanai transporta stāvoklī **9** atvieglo elektroinstrumenta pārvietošanu no vienas darba vietas uz otru.

Elektroinstrumenta atbrīvošana (pāreja darba stāvoklī)

- Satveriet darbinstrumenta galvu aiz roktura **12** un nedaudz nospiediet leju, lai atbrīvotu fiksatoru **9**, kas notur galvu transporta stāvoklī.
- Līdz galam pavelciet uz āru fiksatoru stiprināšanai transporta stāvoklī **9**.
- Lēni pārvietojiet darbinstrumenta galvu augšup.

Elektroinstrumenta fiksēšana (pāreja transporta stāvoklī)

- Atskrūvējiet fiksējošo skrūvi **6**, ja tā ir pieskrūvēta. Pavelciet darbinstrumenta galvu līdz galam uz priekšu un no jauna pieskrūvējiet fiksējošo skrūvi.
- Pārskrūvējiet regulējošo skrūvi **40** līdz galam augšup.
- Lai nostiprinātu zāgēšanas galdu **19**, stingri pieskrūvējiet fiksējošo rokturi **22**.
- Nospiediet fiksējošo sviru **13** un lēni pārvietojiet leju darbinstrumenta galvu, turot to aiz roktura **12**.
- Pārvietojiet darbinstrumenta galvu leju, līdz fiksatoru **9** kļūst iespējams pilnīgi iebīdīt elektroinstrumenta korpusā.

Sagatavošana darbam

Zāgēšanas galda pagarināšana (attēls F)

Gari apstrādājami priekšmeti brīvajā galā jānogulda uz piemērotas virsmas vai jāatbalsta.

Zāgēšanas galdu ar pagarinātāja **28** palīdzību var pagarināt virzienā pa kreisi vai pa labi.

- Atskrūvējiet fiksējošo skrūvi **17**.
- Izvelciet zāgēšanas galda pagarinātāju **28** vēlamajā garumā.
- Lai nostiprinātu zāgēšanas galda pagarinātāju, no jauna pieskrūvējiet fiksējošo skrūvi **17**.

358 | Latviešu

Vadotnes pārbindīšana (attēls G)

Veicot zāģēšanu ar vertikālo zāģēšanas leņķi, atkarībā no asmens galvas nolieces virziena, kreisā vai labējā pārbindāmā vadotne **2** jāizvelk uz āru vai arī pilnīgi jāizņem.

Vertikālā zāģēšanas leņķa diapazons

-2°... 40°	Pa kreisi	– Atskrūvējiet fiksējošo skrūvi 37 .
		– Līdz galam izvelciet uz āru pārbindāmo vadotni 2 .
-2°... 35°	Pa labi	
>40°	Pa kreisi	– Atskrūvējiet fiksējošo skrūvi 37 .
		– Līdz galam izvelciet uz āru pārbindāmo vadotni 2 .
>35°	Pa labi	– Paceliet augšup pārbindāmo vadotni un izņemiet to no instrumenta.

Apstrādājamā priekšmeta nostiprināšana (attēls H)

Lai panāktu optimālu darba drošību, apstrādājamo priekšmetu nepieciešams stingri nostiprināt.

Neapstrādājiet priekšmetus, kuri ir par maziem, lai tos stingri nostiprinātu.

- Cieši piespiediet apstrādājamo priekšmetu pie vadotnēm **2** un **1**.
- Ievietojiet kopā ar elektroinstrumentu piegādātās skrūvspiles **39** vienā no šīm nolūkam paredzētajiem urbumiem **30**.
- Atskrūvējiet spārnskrūvi **51** un pielāgojiet skrūvspīļu atvērumsu apstrādājamā priekšmeta izmēriem. Tad stingri pieskrūvējiet spārnskrūvi.
- Nostipriniet apstrādājamo priekšmetu, stingri pieskrūvējot vitņstieni **50**.

Horizontālā zāģēšanas leņķa iestādīšana

Lai nodrošinātu augstu zāģēšanas precizitāti, pēc elektroinstrumenta intensīvas lietošanas nepieciešams pārbaudīt un vajadzības gadījumā koriģēt tā svarīgākos iestādījumus (skatīt sadaļu „Svarīgāko iestādījumu pārbaude un korekcija” lappusē 360).

Horizontālā zāģēšanas leņķa fiksēto vērtību iestādīšana (attēls I1)

Lai ātri un precīzi iestādītu biežāk lietotās zāģēšanas leņķa vērtības, zāģēšanas galdā ir izveidotas īpašas ierobes **26**.

Pa kreisi	Pa labi
0°	
15°; 22,5°; 31,6°; 45°	15°; 22,5°; 31,6°; 45°; 60°

- Atskrūvējiet fiksējošo rokturi **22**, ja tas ir pieskrūvēts.
- Pavelciet fiksējošo sviru **23** un pagrieziet zāģēšanas galdu **19** par vēlamo leņķi pa kreisi vai pa labi.
- Atlaidiet fiksējošo sviru. Tai jābūt jākfiksējas kādā no ierobēm.

Brīvi izvēlta horizontālā zāģēšanas leņķa iestādīšana (attēls I2)

Horizontālo zāģēšanas leņķi var iestādīt robežās no 52° (virzienā pa kreisi) līdz 60° (virzienā pa labi).

- Atskrūvējiet fiksējošo rokturi **22**, ja tas ir pieskrūvēts.
- Pavelciet fiksējošo sviru **23** un vienlaicīgi nospiediet fiksējošo aizspiediņ **21**, līdz tas fiksējas šim nolūkam paredzētajā gropē. Līdz ar to zāģēšanas galds tiek atbrīvots un var brīvi griezties.
- Turot zāģēšanas galdu **19** aiz roktura, pagrieziet to pa labi vai pa kreisi, līdz zāģēšanas leņķa rādītājs **25** rāda vēlamo horizontālo zāģēšanas leņķi.

Horizontālā zāģēšanas leņķa vērtībām virs 45°:

- Izvelciet zāģēšanas galda pagarinātāju **28** līdz galam uz āru (skatīt sadaļu „Zāģēšanas galda pagarināšana” lappusē 357).
- Pieskrūvējiet fiksējošo rokturi **22**.
- Lai atbloķētu fiksējošo sviru **23** (kas nepieciešams zāģēšanas leņķa fiksēto vērtību iestādīšanai), pavelciet sviru augšup. Līdz ar to fiksējošais aizspiediņ **21** atlec sākotnējā stāvoklī, un fiksējošā svira **23** atkal var fiksēties ierobēs **26**.

Vertikālā zāģēšanas leņķa iestādīšana

Lai nodrošinātu augstu zāģēšanas precizitāti, pēc elektroinstrumenta intensīvas lietošanas nepieciešams pārbaudīt un vajadzības gadījumā koriģēt tā svarīgākos iestādījumus (skatīt sadaļu „Svarīgāko iestādījumu pārbaude un korekcija” lappusē 360).

Vertikālo zāģēšanas leņķi var iestādīt robežās no 47° (noliece pa kreisi) līdz 47° (noliece pa labi).

Lai ātri un precīzi iestādītu biežāk lietotās zāģēšanas leņķa vērtības, ir paredzētas īpašas atdures zāģēšanas leņķa vērtībām 0°, 47°, 45°, 33,9° un 22,5°.

- ▶ **Veicot zāģēšanu ar vertikālo zāģēšanas leņķi un izmantojot SDS bultskrūvi 31, pirms zāģēšanas pareizi jāiestāda dziļuma ierobežotājs, nodrošinot, lai SDS bultskrūve nevienā zāģēšanas procesa fāzē nevarētu skart apstrādājamā priekšmeta virsmu (skatīt sadaļu „Dziļuma ierobežotāja regulēšana” lappusē 360).** Tas ļaus novērst SDS bultskrūves un/vai apstrādājamā priekšmeta sabojāšanu.

Vertikālā zāģēšanas leņķa iestādīšana kreisajā nolieces diapazonā (attēls J1)

- Līdz galam izvelciet uz āru kreiso pārbindāmo vadotni **2** (skatīt sadaļu „Vadotnes pārbindīšana” lappusē 358).
- Atbrīvojiet fiksējošo sviru **7**.
- Turot darbinstrumenta galvu aiz roktura **12**, nolieciet to sānu virzienā pa kreisi, līdz zāģēšanas leņķa rādītājs **43** parāda vēlamo zāģēšanas leņķa vērtību.
- No jauna stingri pievelciet fiksējošo sviru **7**.

Vertikālā zāģēšanas leņķa iestādīšana pilnā nolieces diapazonā (attēls J2)

- Līdz galam pavelciet uz priekšu atduri **44**. Līdz ar to kļūst iespējams izmantot pilnu zāģēšanas leņķa vērtību diapazonu (pa labi un pa kreisi).
- Līdz galam izvelciet uz āru labējo pārbindāmo vadotni **2** vai arī to pilnīgi izņemiet (skatīt sadaļu „Vadotnes pārbindīšana” lappusē 358).

Ja vēlaties izmantot pilnu zāģēšanas leņķa vērtību diapazonu, līdz galam izvelciet uz āru arī kreiso pārbidāmo vadotni **2** vai arī to pilnīgi izņemiet.

- Atbrīvojiet fiksējošo sviru **7**.
- Turot darbinstrumenta galvu aiz roktura **12**, nolieciet to sānu virzienā pa kreisi vai pa labi, līdz zāģēšanas leņķa rādītājs **43** vai **5** parāda vēlamā zāģēšanas leņķa vērtību.
- No jauna stingri pievelciet fiksējošo sviru **7**.

Vertikālā zāģēšanas leņķa fiksēto vērtību iestādīšana (skatīt attēlu J3)

Vertikālā zāģēšanas leņķa fiksētā vērtība 0°:

- Turot darbinstrumenta galvu aiz roktura **12**, nedaudz nolieciet to pa kreisi un tad līdz galam pabīdīet atduri **44** virzienā uz aizmuguri.

Standarta zāģēšanas leņķa vērtības 47°, 45°, 33,9° un 22,5°:

- Pagrieziet kreiso vai labējo atduri **3**, līdz tā fiksējas stāvoklī, kas atbilst vēlamajai standarta zāģēšanas leņķa vērtībai (pret bultas simbolu).

Uzsākot lietošanu

- ▶ **Pievadiet instrumentam pareizu spriegumu! Spriegumam elektrotīklā jāatbilst vērtībai, kas norādīta instrumenta marķējuma plāksnītē. Elektroinstrumenti, kas paredzēti 230 V spriegumam, var darboties arī no 220 V elektrotīkla.**

Ieslēgšana (attēls K)

Lai taupītu enerģiju, ieslēdziet elektroinstrumentu tikai tad, kad tas tiek lietots.

- Lai **ieslēgtu** elektroinstrumentu, nospiediet ieslēdzēju **32** un turiet to nospiestu.

Piezīme. Drošības apsvērumu dēļ ieslēdzēja **32** fiksēšana ieslēgtā stāvoklī nav paredzēta, tāpēc tas jātur nospiests visu elektroinstrumenta darbības laiku.

Darbinstrumenta galvu kļūst iespējams pārvietot leju tikai pēc fiksējošās sviras **13** nospiešanas.

- Lai veiktu **zāģēšanu**, bez ieslēdzēja **32** nospiešanas jābūt nospiešai arī fiksējošajai svirai **13**.

Izslēgšana

- Lai **izslēgtu** elektroinstrumentu, atlaidiet ieslēdzēju **32**.

Palaišanas strāvas ierobežošana

(nav pieejams dažām valstīm paredzētajos izpildījumos)

Elektroniskā palaišanas strāvas ierobežošanas ierīce ierobežo elektroinstrumenta jaudu palaišanas brīdī, ļaujot to darbināt no elektrotīkla ar aizsardzības strāvu 16 A.

Piezīme. Ja elektroinstrumentu tūlīt pēc ieslēgšanas sāk darboties ar pilnu ātrumu, tas nozīmē, ka palaišanas strāvas ierobežošanas ierīce ir bojāta. Šādā gadījumā elektroinstrumentu nekavējoties jānosūta uz tehniskās apkalpošanas iestādi, kuras adrese atrodama sadaļā „Klientu konsultāciju dienests un konsultācijas par lietošanu” lappusē 363.

Norādījumi darbam

- ▶ **Pirms elektroinstrumenta apkopes vai apkalpošanas izvelciet tā elektrokabeļa kontaktdakšu no barojošā elektrotīkla kontaktligzdas.**

Vispārēji norādījumi zāģēšanai

- ▶ **Pirms zāģēšanas vienmēr stingri pieskrūvējiet fiksējošo rokturi **22** un pievelciet fiksējošo sviru **7**.** Pretējā gadījumā zāģa asmens var novirzīties zāģējumā.

- ▶ **Pirms zāģēšanas vienmēr pārliecinieties, ka zāģa asmens jebkurā zāģēšanas fāzē neskars vadotni, skrūvspiles vai citas elektroinstrumenta daļas. Noņemiet palīgvadotni, ja tā ir nostiprināta, vai arī pielāgojiet to darba apstākļiem.**

Sargājiet zāģa asmeņus no kritieniem un triecieniem. Nepakļaujiet zāģa asmeņus sānu spiedienam.

Nepastrādājiet greizus vai neregulāras formas priekšmetus. Apstrādājamajam priekšmetam jābūt ar vismaz vienu taisnu malu, kurai vienmēr jābūt piespiestai pie vadotnes.

Gari apstrādājami priekšmeti brīvajā galā jānogulda uz piemērotas virsmas vai jāatbalsta.

Zāģējuma trases iezīmēšana (attēls L)

Zāģa asmens veidotās zāģējuma trases platums tiek parādīts ar divu lāzera staru palīdzību. Tas ļauj pirms zāģēšanas precīzi novietot apstrādājamo priekšmetu, neatverot kustīgo aizsargpārsegu.

- Ieslēdziet lāzera starus ar ieslēdzēju **33**.
- Novietojiet apstrādājamo priekšmetu tā, lai uz tā virsmas iezīmētā zāģējuma trase atrastos starp abām lāzera staru veidotajām līnijām.

Piezīme. Pirms zāģēšanas pārbaudiet, vai zāģējuma trases platums tiek pareizi parādīts (skatīt sadaļu „Lāzera regulēšana” lappusē 361). Lāzera stari var pārvietoties, piemēram, intensīvas lietošanas rezultātā.

Lietotāja atrašanās vieta (attēls M)

- ▶ **Nestāviet elektroinstrumenta priekšā pret zāģa asmeni, bet gan vienmēr turieties sānis no tā.** Tā Jūsu ķermenis būs pasargāts no iespējamā atsitiena.

- Netuviniet rokas un pirkstus rotējošam zāģa asmenim.
- Nenovietojiet rokas zem darbinstrumenta galvas.

Pieļaujамie apstrādājamā priekšmeta izmēri

Maksimālie izmēri

Zāģēšanas leņķis		Augstums x platums [mm]
horizontālais	vertikālais	
0°	0°	85 x 370 70 x 400*
45°	0°	85 x 250
0°	45° (Pa kreisi)	60 x 360
0°	45° (Pa labi)	38 x 370
45°	45° (Pa kreisi)	60 x 240
45°	45° (Pa labi)	38 x 250

*ar distances atduri (attēls N)

Minimālie izmēri (= izmēri visiem priekšmetiem, kurus ar piegādes komplektā ietilpstošo skrūvspīļu **39** palīdzību var nostiprināt pa kreisi vai pa labi no zāģa asmens): 200 x 40 mm (garums x platums).

360 | Latviešu**Maks. zāģēšanas dziļums (0°/0°):**

- 70 mm
- 120 mm (ar distances atduri (attēls N))

Asmens aptverplāksņu nomaiņa (attēls O)

Ilgstoši lietojot instrumentu, tā sarkanās asmens aptverplāksnes **20** var nodilt.

Nomainiet bojātās asmens aptverplāksnes.

- Pārvietojiet darbinstrumenta galvu darba stāvoklī.
- Izskrūvējiet skrūves **53** ar sešstūra stieņatslēgu (4 mm) **38** un noņemiet nolietotās aptverplāksnes.
- Novietojiet jauno labās puses aptverplāksni tai paredzētajā vietā.
- Pieskrūvējiet jauno asmens aptverplāksni ar skrūvēm **53** pēc iespējas tālāk pa labi, nodrošinot, lai zāģa asmens nesaskartos ar aptverplāksni jebkurā no iespējamajiem asmens stāvokļiem.
- Līdzīgā veidā iestipriniet arī jauno kreisās puses aptverplāksni.

Zāģēšana

- **Pirms zāģēšanas vienmēr stingri pieskrūvējiet fiksējošo rokturi 22 un pievelciet fiksējošo sviru 7.** Pretējā gadījumā zāģa asmens var novirzīties zāģējumā.

Griešanās ātruma regulēšana

(nav pieejams dažām valstīm paredzētajos izpildījumos)

Ar griešanās ātruma regulatora **8** palīdzību var bezpakāpju veidā izvēlēties elektroinstrumenta griešanās ātrumu arī tā darbības laikā.

Griešanās ātruma pakāpe	Griešanās ātrums	Materiāls
1	3100 min. ⁻¹	Alumīnijs
2	3300 min. ⁻¹	
3	3450 min. ⁻¹	Plastmasa
4	3650 min. ⁻¹	
5	3800 min. ⁻¹	Koks
6	4000 min. ⁻¹	

Zāģēšana bez pārbīdes (apzāģēšana) (attēls P)

- Ja jāveic zāģēšana bez pārbīdes (zāģējot nelielus priekšmetus), atskrūvējiet stiprinošo skrūvi **6**, ja tā ir pieskrūvēta. Līdz galam pārbīdīet darbinstrumenta galvu vadotņu **2** un **1** virzienā un tad no jauna pieskrūvējiet stiprinošo skrūvi **6**.
- Ja nepieciešams, iestādiat vēlamo zāģēšanas leņķi.
- Stingri nostipriniet apstrādājamo priekšmetu atbilstoši tā izmēriem.
- Ieslēdziet elektroinstrumentu.
- Nospiediet fiksējošo sviru **13** un lēni pārvietojiet lejup darbinstrumenta galvu, turot to aiz roktura **12**.
- Pārzāģējiet apstrādājamo priekšmetu, vienmērīgi pārvietojot darbinstrumenta galvu.
- Izsleđziet elektroinstrumentu un nogaidiet, līdz zāģa asmens pilnīgi apstājas.
- Lēni paceliet augšup darbinstrumenta galvu.

Zāģēšana ar pārbīdi

- Zāģēšanas laikā izmantojot asmens horizontālās pārbīdes ierīci **36** (platiem priekšmetiem), atskrūvējiet fiksējošo skrūvi **6**, ja tā ir pieskrūvēta.
- Ja nepieciešams, iestādiat vēlamo zāģēšanas leņķi.
- Stingri nostipriniet apstrādājamo priekšmetu atbilstoši tā izmēriem.
- Pārvietojiet darbinstrumenta galvu prom no vadotnes **1**, līdz zāģa asmens atrodas pirms apstrādājamā priekšmeta.
- Ieslēdziet elektroinstrumentu.
- Nospiediet fiksējošo sviru **13** un lēni pārvietojiet lejup darbinstrumenta galvu, turot to aiz roktura **12**.
- Pārzāģējiet priekšmetu, vienmērīgi pārvietojot darbinstrumenta galvu vadotnes **1** virzienā.
- Izsleđziet elektroinstrumentu un nogaidiet, līdz zāģa asmens pilnīgi apstājas.
- Lēni paceliet augšup darbinstrumenta galvu.

Apstrādājamo priekšmeta sazāģēšana vienāda garuma daļās (attēls Q)

Apstrādājamo priekšmeta vienkāršai sagarināšanai vienāda garuma daļās var izmantot garuma atduri **54** (papildpiederums).

Garuma atduri var nostiprināt zāģēšanas galda pagarinātāja **28** abās pusēs.

- Atskrūvējiet fiksējošo skrūvi **55** un pārvietojiet garuma atduri **54** tā, lai tā novietotos uz piespiedējskrūves **56**.
- No jauna stingri pieskrūvējiet fiksējošo skrūvi **55**.
- Iestādiat zāģēšanas galda pagarinātāju **28** stāvoklī, kas atbilst vēlamajam sazāģēšanas garumam (skatīt sadaļu „Zāģēšanas galda pagarināšana” lappusē 357).

Dziļuma ierobežotāja regulēšana (gropju iezāģēšana) (attēls R)

Dziļuma ierobežotāja iestādīšana jāveic pirms gropju iezāģēšanas.

- Pārvietojiet dziļuma ierobežotāju **41** uz priekšu.
- Nospiediet fiksējošo sviru **13** un pārvietojiet darbinstrumenta galvu vēlamajā stāvoklī.
- Ieskrūvējiet regulējošo skrūvi **40**, līdz tās gals pieskaras dziļuma ierobežotājam **41**.
- Lēni paceliet augšup darbinstrumenta galvu.

Īpašas formas priekšmetu zāģēšana

Zāģējot izliektas formas vai apaļus priekšmetus, tie īpaši jānodrošina pret izslīdēšanu. Zāģējuma trases apvidū nedrīkst palikt atstarpe starp apstrādājamo priekšmetu, vadotni un zāģēšanas galdu.

Vajadzības gadījumā nepieciešams sagatavot un pielāgot īpašus turētajelementus.

Svarīgāko iestādījumu pārbaude un korekcija

Lai nodrošinātu augstu zāģēšanas precizitāti, pēc elektroinstrumenta intensīvas lietošanas nepieciešams pārbaudīt un vajadzības gadījumā koriģēt tā svarīgākos iestādījumus.

Tam vajadzīga zināma pieredze un atbilstoši speciālie instrumenti.

Jebkurā Bosch pilnvarotā elektroinstrumentu remonta darbnīcā šis darbs tiks veikts ātri un kvalitatīvi.

Lāzera regulēšana

Piezīme. Lai pārbaudītu lāzera funkcijas, elektroinstruments jāpievieno pie barojošā elektrotīkla.

► **Lāzera regulēšanas laikā (piemēram, pārvietojot darbinstrumenta galvu) nekādā gadījumā nenospiediet ieslēdzēju.** Elektroinstrumenta nejauša ieslēgšanās var izraisīt savainojumu.

- Pārvietojiet darbinstrumenta galvu darba stāvoklī.
- Pagrieziet zāģēšanas galdu **19** tādā stāvoklī, lai tas fiksētos ierobē **26**, kas atbilst leņķim 0° . Svirai **23** jūtamī jāfiksējas šajā ierobē.

Pārbaude (attēls S1)

- Iezīmējiet uz apstrādājamā priekšmeta taisnu zāģējuma trasi.
- Nospiediet fiksējošo sviru **13** un lēni pārvietojiet leņķi darbinstrumenta galvu, turot to aiz roktura **12**.
- Novietojiet apstrādājamo priekšmetu tā, lai zāģa asmens zobi sakristu ar zāģējuma trasi.
- Stingri noturiet apstrādājamo priekšmetu šajā stāvoklī un no jauna lēni laidiet darbinstrumenta galvu leņķī.
- Stingri iestipriniet apstrādājamo priekšmetu.
- Ieslēdziet lāzera starus ar ieslēdzēju **33**.

Lāzera stariem pilnā garumā jāatrodas pa labi un pa kreisi un tādā pašā attālumā no zāģējuma trases, kas iezīmēta uz apstrādājamā priekšmeta virsmas, arī tad, ja darbinstrumenta galva ir pārvietota leņķī.

Pietuvinājuma regulēšana (attēls S2)

- Griežiet attiecīgo regulējošo skrūvi **57** ar sešstūra stienātslēgu (2 mm) **58**, līdz lāzera stari nonāk vienādā attālumā no zāģējuma trases, kas iezīmēta uz apstrādājamā priekšmeta.

Griežot regulējošo skrūvi pretēji pulksteņa rādītāju kustības virzienam, lāzera stari pārvietojas no kreisās puses uz labo, bet, griežot regulējošo skrūvi pulksteņa rādītāju kustības virzienā, lāzera stari pārvietojas no labās puses uz kreiso.

Paralelitātes regulēšana (attēls S3)

- Lietojot piemērotu krustrievas skrūvgriezi, izskrūvējiet četras skrūves **59** no lāzera aizsargvāka **14**.
- **Piezīme.** Lai aizsnieltu priekšējās lāzera aizsargvāka skrūves, kustīgais aizsargpārsegs jāpārvieto uz aizmuguri.
- Atskrūvējiet stiprinošo skrūvi **60** (par aptuveni 1–2 apgriezieniem), lietojot sešstūra stienātslēgu (2 mm) **58**.
- Neizskrūvējiet skrūvi līdz galam.
- Pārbidiet lāzera bloka montāžas plāksni pa labi vai pa kreisi, līdz lāzera stari pilnā garumā novietojas paralēli uz apstrādājamā priekšmeta virsmas iezīmētajai zāģējuma trasei.
- Noturiet montāžas plāksni šajā stāvoklī un stingri pieskrūvējiet stiprinošo skrūvi **60**.
- Pēc regulēšanas no jauna pārbaudiet lāzera staru pietuvinājumu zāģējuma trasei. Vajadzības gadījumā vēlreiz veiciet lāzera staru izlīdzināšanu ar regulējošo skrūvi **57** palīdzību.
- Nostipriniet lāzera aizsargvāku **14** tam paredzētajā vietā.

Darbinstrumenta galvas pārvietošanas radītās sānu nolieces regulēšana (attēls S4)

- Lietojot piemērotu krustrievas skrūvgriezi, izskrūvējiet četras skrūves **59** no lāzera aizsargvāka **14**.
- **Piezīme.** Lai aizsnieltu priekšējās lāzera aizsargvāka skrūves, kustīgais aizsargpārsegs jāpārvieto uz aizmuguri.
- Atskrūvējiet abas stiprinošās skrūves **61** (par aptuveni 1–2 apgriezieniem), lietojot sešstūra stienātslēgu (2 mm) **58**.
- Neizskrūvējiet skrūves līdz galam.
- Pārbidiet lāzera korpusu pa labi vai pa kreisi, līdz lāzera stari vairs nenoliecas sānu virzienā laikā, kad darbinstrumenta galva tiek pārvietota leņķī.
- Pēc regulēšanas no jauna pārbaudiet lāzera staru pietuvinājumu zāģējuma trasei. Vajadzības gadījumā vēlreiz veiciet lāzera staru izlīdzināšanu ar regulējošo skrūvi **57** palīdzību.
- Noturiet lāzera bloka korpusu šajā stāvoklī un stingri pieskrūvējiet stiprinošās skrūves **61**.
- Nostipriniet lāzera aizsargvāku **14** tam paredzētajā vietā.

Vertikālā zāģēšanas leņķa fiksētās vērtības 0° regulēšana

- Pārvietojiet darbinstrumenta galvu darba stāvoklī.
- Pagrieziet zāģēšanas galdu **19** līdz ierobē **26**, kas atbilst horizontālajam zāģēšanas leņķim 0° . Fiksējošajai svirai **23** jūtamī jāfiksējas ierobē.

Pārbaude (attēls T1)

- Iestādiet uz leņķmēra leņķi 90° un novietojiet to uz zāģēšanas galda **19**.

Leņķmēra mērstieniem visā garumā cieši jāpiespiežas zāģa asmeņim **48**.

Regulēšana (attēls T2)

- Atbrīvojiet fiksējošo sviru **7**.
- Līdz galam pārbidiet atduri **44** uz aizmuguri.
- Atskrūvējiet atdurskrūves **62** kontruzgriežni, lietojot piemērotu gredzenātslēgu vai vaļējā tipa atslēgu (10 mm).
- Ieskrūvējiet vai izskrūvējiet atdurskrūvi, panākot, lai leņķmēra mērstienis visā garumā cieši piespiestos zāģa asmeņim.
- No jauna stingri pievelciet fiksējošo sviru **7**.
- Stingri pieskrūvējiet atdurskrūves **62** kontruzgriežni.

Ja pēc regulēšanas leņķa rādītāji **43** un **5** nesakrīt ar 0° iedaļām uz skalas **4**, ar krustrievas skrūvgriezi atskrūvējiet leņķa rādītāju stiprinošās skrūves un pārvietojiet leņķa rādītājus pret 0° iedaļām.

Vertikālā zāģēšanas leņķa fiksētās vērtības 45° (noliece pa kreisi) regulēšana

- Pārvietojiet darbinstrumenta galvu darba stāvoklī.
- Pagrieziet zāģēšanas galdu **19** tādā stāvoklī, lai tas fiksētos ierobē **26**, kas atbilst leņķim 0° . Svirai **23** jūtamī jāfiksējas šajā ierobē.
- Izņemiet kreiso pārbidāmo vadotni **2** (skatīt sadaļu „Vadotnes pārbidāšana” lappusē 358).
- Griežiet kreiso atduri **3**, līdz tā fiksējas stāvoklī, kas atbilst standarta zāģēšanas leņķa vērtībai 45° (pret bultas simbolu).

362 | Latviešu

- Atbrīvojiet fiksējošo sviru **7**.
- Turot darbinstrumenta galvu aiz roktura **12** nolieciet to pa kreisi, līdz atdurskrūve **63** piespiežas atdurei **3**.

Pārbaude (attēls U1)

- Iestādiēt uz leņķmēra 45° leņķi un novietojiet to uz zāģēšanas galda **19**.

Leņķmēra mērstienim visā garumā cieši jāpiespiežas zāģa asmenim **48**.

Regulēšana (attēls U2)

- Atskrūvējiet atdurskrūves **63** kontruzgriezni ar piemērotu gredzenatslēgu vai vaļējā tipa atslēgu (10 mm).
- Ieskrūvējiet vai izskrūvējiet atdurskrūvi, panākot, lai leņķmēra mērstienis visā garumā cieši piespiestos zāģa asmenim.
- No jauna stingri pievelciet fiksējošo sviru **7**.
- Pēc tam no jauna stingri pieskrūvējiet atdurskrūves **63** kontruzgriezni.

Ja pēc regulēšanas leņķa rādītāji **43** un **5** nesakrīt ar 45° iedaļām uz skalas **4**, vispirms vēlreiz pārbaudiet vertikālā zāģēšanas leņķa 0° iestādījumu un leņķa rādītāju iestādījumus. Pēc tam atkārtoti veiciet vertikālā zāģēšanas leņķa fiksētās vērtības 45° iestādīšanu.

Vertikālā zāģēšanas leņķa fiksētās vērtības 45° (noliece pa labi) regulēšana

- Pārvietojiet darbinstrumenta galvu darba stāvoklī.
- Pagrieziet zāģēšanas galdu **19** tādā stāvoklī, lai tas fiksētos ierobē **26**, kas atbilst leņķim 0°. Svira **23** jūtami jāfiksējas šajā ierobē.
- Izņemiet labējo pārbidāmo vadotni **2** (skatīt sadaļu „Vadotnes pārbidāšana” lappusē 358).
- Līdz galam pavelciet uz priekšu atduri **44**.
- Griežiet labējo atduri **3**, līdz tā fiksējas stāvoklī, kas atbilst standarta zāģēšanas leņķa vērtībai 45° (pret bultas simbolu).
- Atbrīvojiet fiksējošo sviru **7**.
- Turot darbinstrumenta galvu aiz roktura **12** nolieciet to pa labi, līdz atdurskrūve **64** piespiežas atdurei **3**.

Pārbaude (attēls V1)

- Iestādiēt uz leņķmēra 135° leņķi un novietojiet to uz zāģēšanas galda **19**.

Leņķmēra mērstienim visā garumā cieši jāpiespiežas zāģa asmenim **48**.

Regulēšana (attēls V2)

- Atskrūvējiet atdurskrūves **64** kontruzgriezni ar piemērotu gredzenatslēgu vai vaļējā tipa atslēgu (10 mm).
- Ieskrūvējiet vai izskrūvējiet atdurskrūvi, panākot, lai leņķmēra mērstienis visā garumā cieši piespiestos zāģa asmenim.
- No jauna stingri pievelciet fiksējošo sviru **7**.
- Pēc tam no jauna stingri pieskrūvējiet atdurskrūves **64** kontruzgriezni.

Ja pēc regulēšanas leņķa rādītāji **43** un **5** nesakrīt ar 45° iedaļām uz skalas **4**, vispirms vēlreiz pārbaudiet vertikālā zāģēšanas leņķa 0° iestādījumu un leņķa rādītāju iestādījumus. Pēc tam atkārtoti veiciet vertikālā zāģēšanas leņķa fiksētās vērtības 45° iestādīšanu.

Horizontālā zāģēšanas leņķa skalas regulēšana

- Pārvietojiet darbinstrumenta galvu darba stāvoklī.
- Pagrieziet zāģēšanas galdu **19** tādā stāvoklī, lai tas fiksētos ierobē **26**, kas atbilst leņķim 0°. Svira **23** jūtami jāfiksējas šajā ierobē.

Pārbaude (attēls W1)

- Iestādiēt uz leņķmēra leņķi 90° un novietojiet to starp vadotni **1** un zāģa asmeni **48** uz zāģēšanas galda **19**.

Leņķmēra mērstienim visā garumā cieši jāpiespiežas zāģa asmenim **48**.

Regulēšana (attēls W2)

- Atskrūvējiet visas četras regulējamo skrūves **65** ar sešstūra stieņatslēgu (4 mm) **38** un pagrieziet zāģēšanas galdu **19** kopā ar skalu **27**, panākot, lai leņķmēra mērstienis visā garumā cieši piespiestos zāģa asmenim.
- Stingri pieskrūvējiet skrūves.

Ja pēc regulēšanas leņķa rādītājs **25** nesakrīt ar 0° iedaļu uz skalas **27**, ar krustrievas skrūvgriezi atskrūvējiet skrūvi **66** un savietojiet leņķa rādītāju ar 0° iedaļu.

Pārvietošana (attēls X)

Pirms elektroinstrumenta transportēšanas veiciet šādas darbības.

- Atskrūvējiet fiksējošo skrūvi **6**, ja tā ir pieskrūvēta. Līdz galam izvelciet darbinstrumenta galvu virzienā uz elektroinstrumenta priekšpusi un pieskrūvējiet fiksējošo skrūvi.
- Nodrošiniet, lai dziļuma ierobežotājs **41** būtu līdz galam pārvietots uz aizmuguri, un regulējamo skrūvi **40**, pārvietojoties darbinstrumenta galvai, varētu brīvi iziet cauri izgriezumam, nepieskaroties dziļuma ierobežotājam.
- Pārvietojiet darbinstrumenta galvu transporta stāvoklī.
- Noņemiet visus piederumus, ko nevar stingri nostiprināt uz elektroinstrumenta.
- Ja iespējams, transportēšanas laikā ievietojiet rezerves zāģa asmeņus noslēdzamā futrālī.
- Sastipriniet elektrokabeli, izmantojot mikroaķu materiāla lenti **67**.
- Pārnesiet elektroinstrumentu aiz transportēšanas rokturiem **10** vai satveriet to aiz padziļinājumiem **29** zāģēšanas galda sānos.

► **Lai izvairītos no mugurkaula savainojumiem, vienmēr pārnesiet elektroinstrumentu divatā.**

► **Elektroinstrumenta transportēšanas laikā tā pacelšanai un nostiprināšanai izmantojiet vienīgi transportēšanas ierīces, bet ne aizsargierīces.**

Apkalpošana un apkope**Apkalpošana un tīrīšana**

Ja nepieciešams nomainīt elektrotikla kabeli, tas jāveic firmas Bosch elektroinstrumentu servisa centrā vai Bosch pilnvarotā elektroinstrumentu remonta darbnīcā, jo tā tiks saglabāts vajadzīgais darba drošības līmenis.

Tīrīšana

Lai elektroinstrumenti darbotos droši un bez atteikumiem, regulāri tīriet tā korpusu un ventilācijas atveres.

Kustīgajam aizsargpārsegam brīvi jāpārvielojas un patstāvīgi jāaizveras. Tāpēc īpaši sekojiet, lai instrumenta virsma kustīgā aizsargpārsega tuvumā vienmēr būtu tīra.

Ik reizi pēc pabeigtas darba operācijas attīriet izstrādājumu un tā daļas no putekļiem un skaidām ar saspiesta gaisa strūklu vai otu.

Regulāri tīriet vadotnes rullīti **16**.

Pasākumi trokšņa samazināšanai

Pasākumi, ko var veikt ražotājs:

- Pakāpeniska palaišana
- piegāde komplektā ar īpaši izstrādātu zāģa asmeni ar samazinātu trokšņa līmeni.

Pasākumi, ko var veikt lietotājs:

- montāža uz stabilas darba virsmas, kas ļauj samazināt vibrāciju,
- īpaši izstrādātu zāģa asmeņu izmantošana ar samazinātu trokšņa līmeni,
- zāģa asmens un elektroinstrumenta regulāra tīrīšana.

Piederumi

	Izstrādājuma numurs
Skrūvspiles	1 609 B02 585
Asmens aptverplāksne	1 609 B04 724
Putekļu maisiņš	1 609 B05 010
Garuma atdure	1 609 B02 365
Garuma atdures fiksējošā skrūve	1 609 B00 263

Zāģa asmeņi kokam un plākšņu materiāliem, paneļiem un listēm

Zāģa asmens 305 x 30 mm, 72 zobi	2 608 642 531
----------------------------------	---------------

Zāģa asmeņi plastmasai un krāsainajiem metāliem

Zāģa asmens 305 x 30 mm, 96 zobi	2 608 642 529
----------------------------------	---------------

Zāģa asmeņi visu veidu lamināta grīdas materiāliem

Zāģa asmens 305 x 30 mm, 96 zobi	2 608 642 137
----------------------------------	---------------

Klientu konsultāciju dienests un konsultācijas par lietošanu

Klientu konsultāciju dienesta darbinieki atbildēs uz Jūsu jautājumiem par izstrādājuma remontu un apkalpošanu, kā arī par rezerves daļu iegādi. Izklājuma zīmējumus un informāciju par rezerves daļām var atrast arī interneta vietnē:

www.bosch-pt.com

Bosch klientu konsultāciju grupa centīsies Jums palīdzēt vislabākajā veidā, sniedzot atbildes uz jautājumiem par mūsu izstrādājumiem un to piederumiem.

Pieprasot konsultācijas un pasūtīt rezerves daļas, noteikti paziņojiet 10 zīmju izstrādājuma numuru, kas norādīts uz izstrādājuma marķējuma plāksnītes.

Latvijas Republika

Robert Bosch SIA
Bosch elektroinstrumentu servisa centrs
Mūkusalas ielā 97
LV-1004 Rīga
Tālr.: 67146262
Telefakss: 67146263
E-pasts: service-pt@lv.bosch.com

Atbrīvošanās no nolietotajiem izstrādājumiem

Nolietotie elektroinstrumenti, to piederumi un iesaiņojuma materiāli jānogādā otrreizējai pārstrādei apkārtējai videi nekaitīgā veidā.

Neizmetiet elektroinstrumentu sadzīves atkritumu tvērtņē!

Tikai ES valstīm



Saskaņā ar Eiropas Savienības direktīvu 2012/19/ES par nolietotajām elektriskajām un elektroniskajām ierīcēm un šīs direktīvas atspoguļojumiem nacionālajā likumdošanā, lietošanai nederīgie elektroinstrumenti jāsavāc atsevišķi un jānogādā otrreizējai pārstrādei apkārtējai videi nekaitīgā veidā.

Tiesības uz izmaiņām tiek saglabātas.

Lietuviškai

Saugos nuorodos

Bendrosios darbo su elektriniais įrankiais saugos nuorodos

⚠️ ĮSPĖJIMAS Naudojant elektrinius įrankius būtina imtis šių principinių saugos priemonių, kad apsisaugotumėte nuo elektros smūgio, gaisro ir sužeidimų pavojaus.

Prieš pradėdami naudoti šį elektrinį įrankį, perskaitykite visas saugos nuorodas ir jas išsaugokite.

Saugos nuorodose vartojama sąvoka „Elektrinis įrankis“ apibūdina elektrinius įrankius, maitinamus iš elektros tinklo (su maitinimo laidu), ir akumulatorinius elektrinius įrankius (be maitinimo laido).

Darbo vietos saugumas

▶ **Darbo vieta turi būti švari ir gerai apšviesta.** Netvarkinga arba blogai apšviesta darbo vieta gali tapti nelaimingų atsitikimų priežastimi.

▶ **Nedirbkite su elektriniu įrankiu aplinkoje, kurioje yra degių skysčių, dujų ar dulkių.** Elektriniai įrankiai gali kibirkščiuoti, o nuo kibirkščių dulkės arba susikaupę garai gali užsidegti.

▶ **Dirbdami su elektriniu įrankiu neleiskite šalia būti žiuromams, vaikams ir lankytojams.** Nukreipę dėmesį į kitus asmenis galite nebesuvaldyti prietaiso.

364 | Lietuviškai

Elektrosauga

- ▶ **Elektrinio įrankio maitinimo laido kištukas turi atitikti tinklo kištukinio lizdo tipą. Kištuko jokiū būdu negalima modifikuoti. Nenaudokite kištuko adapterių su žemintais elektriniais įrankiais.** Originalūs kištukai, tiksliai tinkantys elektros tinklo kištukiniam lizdai, sumažina elektros smūgio pavojų.
- ▶ **Saugokitės, kad neprisiliestumėte prie žemintų paviršių, pvz., vamzdžių, šildytuvų, viryklių ar šaldytuvų.** Kai jūsų kūnas yra žemintas, padidėja elektros smūgio rizika.
- ▶ **Saugokite elektrinį įrankį nuo lietaus ir drėgmės.** Jei į elektrinį įrankį patenka vandens, padidėja elektros smūgio rizika.
- ▶ **Nenaudokite maitinimo laido ne pagal paskirtį, t. y. nešukite elektrinio įrankio paėmę už laido, nekabinkite ant laido, netraukite už jo, jei norite iš kištukinio lizdo ištraukti kištuką. Laidą patieskite taip, kad jo neveiktų karštis, jis neišsitemptų alyva ir jo nepažeistų aštrios detalės ar judančios prietaiso dalys.** Pažeisti arba susipynę laidai gali tapti elektros smūgio priežastimi.
- ▶ **Jei su elektriniu įrankiu dirbate lauke, naudokite tik tokius ilginamuosius laidus, kurie tinka ir lauko darbams.** Naudojant lauko darbams pritaikytus ilginamuosius laidus, sumažėja elektros smūgio pavojus.
- ▶ **Jei su elektriniu įrankiu neišvengiamai reikia dirbti drėgnoje aplinkoje, naudokite nuotėkio srovės saugiklį.** Dirbant su nuotėkio srovės saugikliu sumažėja elektros smūgio pavojus.

Žmonių sauga

- ▶ **Būkite atidūs, sutelkite dėmesį į tai, ką jūs darote ir, dirbdami su elektriniu įrankiu, vadovaukitės sveiku protu. Nedirbkite su elektriniu įrankiu, jei esate pavarę arba vartojote narkotikų, alkoholio ar medikamentų.** Akimirksnio neatidumas dirbant su elektriniu įrankiu gali tapti sunkiu sužalojimų priežastimi.
- ▶ **Visada dirbkite su asmens apsaugos priemonėmis ir apsauginiais akiniais.** Naudojant asmens apsaugos priemones, pvz., respiratorių ar apsauginę kaukę, neslystančius batus, apsauginį šalną, klausos apsaugos priemones ir kt., rekomenduojamas atitinkamai pagal naudojamą elektrinį įrankį, sumažėja rizika susižeisti.
- ▶ **Saugokitės, kad elektrinio įrankio neįjungtumėte atsitiktinai. Prieš prijungdami elektrinį įrankį prie elektros tinklo ir/arba akumulatoriaus, prieš pakeldami ar nešdami įsitikinkite, kad jis yra išjungtas.** Jeigu nešdami elektrinį įrankį pirštą laikysite ant jungiklio arba prietaisą įjungsitė į elektros tinklą, kai jungiklis yra įjungtas, gali įvykti nelaimingas atsitikimas.
- ▶ **Prieš įjungdami elektrinį įrankį pašalinkite reguliavimo įrankius arba veržinius raktus.** Prietaiso besisukančioje dalyje esantis įrankis ar raktas gali sužaloti.
- ▶ **Stenkitės, kad kūnas visada būtų normalioje padėtyje. Dirbdami stovėkite saugiai ir visada išlaikykite pusiausvyrą.** Tvirtai stovėdami ir gerai išlaikydami pusiausvyrą galėsite geriau kontroliuoti elektrinį įrankį netikėtose situacijose.

- ▶ **Dėvėkite tinkamą aprangą. Nedėvėkite plačių drabužių ir papuošalų. Saugokite plaukus, drabužius ir pirštines nuo besisukančių elektrinio įrankio dalių.** Laisvus drabužius, papuošalus bei ilgus plaukus gali įtraukti besisukančios dalys.
- ▶ **Jei yra numatyta galimybė prijungti dulkių nusiurbimo ar surinkimo įrenginius, visada įsitikinkite, ar jie yra prijungti ir ar tinkamai naudojami.** Naudojant dulkių nusiurbimo įrenginius sumažėja kenksmingas dulkių poveikis.

Rūpestinga elektrinių įrankių priežiūra ir naudojimas

- ▶ **Neperkraukite prietaiso. Naudokite jūsų darbui tinkamą elektrinį įrankį.** Su tinkamu elektriniu įrankiu jūs dirbsite geriau ir saugiau, jei neviršysite nurodyto galingumo.
- ▶ **Nenaudokite elektrinio įrankio su sugedusiu jungikliu.** Elektrinis įrankis, kurio nebegalima įjungti ar išjungti, yra pavojingas ir jį reikia remontuoti.
- ▶ **Prieš reguliuodami prietaisą, keisdami darbo įrankius ar prieš valydami prietaisą, iš elektros tinklo ištraukite kištuką ir/arba išimkite akumuliatorių.** Ši atsargumo priemonė apsaugos jus nuo netikėto elektrinio įrankio įsijungimo.
- ▶ **Nenaudojamą elektrinį įrankį sandėliuokite vaikams ir nemokantiems juo naudotis asmenims neprieinamoje vietoje.** Elektriniai įrankiai yra pavojingi, kai juos naudoja nepatyrę asmenys.
- ▶ **Rūpestingai prižiūrėkite elektrinį įrankį. Patikrinkite, ar besisukančios prietaiso dalys tinkamai veikia ir niekur nestringa, ar nėra sulūžusių ar pažeistų dalių, kuriuos trikdytų elektrinio įrankio veikimą. Prieš vėl naudojant prietaisą, pažeistos prietaiso dalys turi būti sutaisytos.** Daugelio nelaimingų atsitikimų priežastis yra blogai prižiūrimi elektriniai įrankiai.
- ▶ **Pjovimo įrankiai turi būti aštrūs ir švarūs.** Rūpestingai prižiūreti pjovimo įrankiai su aštriomis pjaunamosiomis briaunomis mažiau stringa ir juos yra lengviau valdyti.
- ▶ **Elektrinį įrankį, papildomą įrangą, darbo įrankius ir t. t. naudokite taip, kaip nurodyta šioje instrukcijoje, ir atsižvelkite į darbo sąlygas ir atliekamą darbą.** Naudojant elektrinius įrankius ne pagal paskirtį, gali susidaryti pavojingos situacijos.

Aptarnavimas

- ▶ **Elektrinį įrankį turi remontuoti tik kvalifikuoti specialistai ir naudoti tik originalias atsargines dalis.** Taip galima garantuoti, jog elektrinis įrankis išliks saugus naudoti.

Saugos nuorodos dirbantiems su slankiaisiais skersavimo ir suleidimo pjūklais

- ▶ **Visuomet valykite darbo vietą.** Medžiagų mišiniai yra ypač pavojingi. Spalvotųjų metalų dulksės gali užsidegti arba sprogti.
- ▶ **Nenaudojamą elektrinį įrankį laikykite saugioje ir sausoje užrakintoje vietoje.** Taip sandėliuojamas elektrinis įrankis nebus pažeistas ir juo nepasinaudos nepatyrę asmenys.

- ▶ **Elektrinį įrankį naudokite tik naudojimo pagal paskirtį skyrelyje nurodytoms medžiagoms apdoroti.** Priešingu atveju elektrinis įrankis veiks per didele apkrova.
- ▶ **Visada gerai įtvirtinkite apdorojamą ruošinį. Neapdorokite ruošinių, kurie yra per maži, kad juos būtų galima gerai priveržti.** Priešingu atveju atstumas nuo jūsų rankos iki besisukančio pjūklo disko bus per mažas.
- ▶ **Rankenos turi būti sausas, švarios ir neriebaluotos.** Tepalu ar alyva išteptos rankenos yra slidžios, todėl galite nesuvaldyti pjūklo.
- ▶ **Niekuomet nedirbkite su elektriniu įrankiu, jeigu maitinimo laidas yra pažeistas. Jeigu darbo metu bus pažeistas ar nutrūks maitinimo laidas, jo nelieskite, bet tuojau pat ištraukite kištuką iš elektros tinklo lizdo.** Pažeisti laidai padidina elektros smūgio riziką.
- ▶ **Reguliariai tikrinkite laidą, o dėl pažeisto laido remonto kreipkitės į galiotas Bosch elektrinių įrankių remonto dirbtuves. Pakeiskite pažeistą ilginamąjį laidą.** Taip bus užtikrinama, jog elektrinis įrankis išliks saugus.
- ▶ **Nenaudokite atšipusių, įtrūkusių, sulinkusių ar pažeistų pjūklo diskų.** Neaštrūs ar netinkamai praskėsti pjūklo dantys palieka siauresnį pjovimo taką, todėl atsiranda per didelė trintis, stringa pjūklo diskas ir sukeliama atotranka.
- ▶ **Niekada nenaudokite elektrinio įrankio be įstatomosios plokštelės. Pažeistą plokštelę būtina pakeiskite.** Be geros būklės įstatomosios plokštelės galite susižeisti į pjūklo diską.
- ▶ **Nenaudokite pjovimo diskų, pagamintų iš didelio atsparumo greitapjovio plieno (HSS).** Tokie diskai gali greitai sulūžti.
- ▶ **Naudokite tik tinkamo dydžio pjūklo diskus ir su tinkama tvirtinimo kiauaryme (pvz., rombo formos arba apvalia).** Pjūklo diskai, kurie neatitinka pjūklo tvirtinamųjų dalių formos, sukasi ekscentriškai, todėl iškyla pavojus nesuvaldyti prietaiso.
- ▶ **Įsitinkinkite, kad apsauginis gaubtas gerai veikia ir gali laisvai judėti.** Niekada neužblokuokite jo atviroje padėtyje.
- ▶ **Su elektriniu įrankiu dirbkite tik tada, kai iš darbo zonos ir nuo apdirbamo ruošinio pašalinsite visus reguliavimo įrankius, medžio drožles ir t.t.** Maži medžio gabalėliai arba kiti daiktai, kurie prisiliečia prie besisukančio pjūklo disko, gali dideliu greičiu atsokti link dirbančiojo.
- ▶ **Grindinys turi būti švarus, todėl laiku šalinkite medienos drožles, pjuvenas ir kitų medžiagų atliekas.** Priešingu atveju, ant jų galite paslysti ar už jų užkliūti.
- ▶ **Įmontuoto lazerio ir šviesos diodo nepakeiskite kito tipo lazeriu ir šviesos diodu.** Šiam elektriniam įrankiui netinkamas lazeris ir šviesos diodas gali kelti pavojų žmonėms. Kad nebūtų pakenkta saugai, remontuoti ir keisti dalis leidžiama tik įgaliotoms klientų aptarnavimo tarnyboms.
- ▶ **Kai elektrinis įrankis veikia, iš pjovimo zonos niekada nebandykite pašalinti pjovimo likučių, medienos drožlių ar pan.** Pirmiausia nustatykite elektrinio įrankio svertą į ramybės padėtį ir išjunkite elektrinį įrankį.

- ▶ **Baigę dirbti nelieskite pjūklo disko, kol jis neatvėso.** Pjūklo diskas dirbant su prietaisu labai įkaista.
- ▶ **Jei pjūklo diskas užstringa, išjunkite elektrinį įrankį ir ramiai laikykite ruošinį, kol pjūklo diskas visiškai sustos.** Kad išvengtumėte atotrankos, ruošinį judinkite tik pjūklo diskui visiškai sustojus. Prieš vėl įjungdami elektrinį įrankį, pašalinkite pjūklo disko užstrigimo priežastį.
- ▶ **Niekada nepalikite elektrinio įrankio, kol jis visiškai nesusistojo.** Iš inercijos besisukantys darbo įrankiai gali sužeisti.
- ▶ **Nekiškite rankų į pjovimo zoną, kai prietaisas veikia.** Prisilietus prie pjovimo disko galima susižaloti.
- ▶ **Pjūklo diską artinkite prie ruošinio tik tada, kai elektrinis įrankis įjungtas.** Priešingu atveju iškyla atotrankos pavojus, jei pjūklo diskas užstrigtų ruošinyje.
- ▶ **Niekada neatsistokite ant elektrinio įrankio.** Jei elektrinis įrankis apvirstų arba jūs netyčia prisiliestumėte prie pjūklo disko, galite sunkiai susižaloti.
- ▶ **Nenuimkite įspėjamųjų ženklų nuo elektrinio įrankio.**
- ▶ **Elektrinis įrankis pateikiamas su įspėjamoju ženklu (elektrinio įrankio schemoje pažymėta numeriu 34).**



- ▶ **Jei įspėjamojo ženklo tekstas atspausdintas ne jūsų šalies kalba, prieš pradėdami prietaisą naudoti pirmą kartą, ant jo užklijuokite kartu su prietaisu pateiktą lipduką jūsų šalies kalba.**



Nenukreipkite lazerio spindulio į žmones ar gyvūnus ir patys nežiūrėkite į tiesioginį ar atspindėtą lazerio spindulį. Lazeriniais spinduliais galite apakinti kitus žmones, sukelti nelaimingus atsitikimus arba pakenkti akims.

- ▶ **Jei į akis buvo nukreipta lazerio spinduliuotė, akis reikia sąmoningai užmerkti ir nedelsiant patraukti galvą iš spindulio kelio.**
- ▶ **Žiūrėjimui į spinduliuotės šaltinį nenaudokite optinių prietaisų, pvz., žiūronų ir kt.** Galite pakenkti akims.
- ▶ **Nenukreipkite lazerio spindulio į žmones, žiūrinius pro žiūronus arba pan.** Galite pakenkti jų akims.
- ▶ **Nedarykite jokių lazerinio įtaiso pakeitimų.** Šioje naudojimo instrukcijoje aprašytomis nustatymo galimybėmis galite naudotis be jokio pavojaus.
- ▶ **Įtvirtinkite ruošinį.** Tvirtinimo įranga arba spaustuvas įtvirtintas ruošinys yra užfiksuojamas žymiai patikimiau nei laikant ruošinį ranka.

366 | Lietuviškai

Simboliai

Žemiau pateikti simboliai gali būti svarbūs naudojant jūsų elektrinį įrankį. Prašome įsiminti simbolius ir jų reikšmes. Teisinga simbolių interpretacija padės geriau ir saugiau naudotis elektriniu įrankiu.

Simboliai ir jų reikšmės



► **Lazerinis spinduliavimas nežiūrėkite į spindulį**
Lazerio klasė 2



► **Nekiškite rankų į pjovimo zoną, kai prietaisas veikia.** Prisilietus prie pjovimo disko galima susižaloti.



► **Dirbkite su apsaugine kauke.**



► **Dirbkite su apsauginiais akiniais.**



► **Naudokite klausos apsaugos priemones.** Dėl triukšmo poveikio galima prarasti klausą.



► **Pavojinga zona! Rankas, pirštus ir plaštakas laikykite toliau nuo šios zonos.**

1	3100 min ⁻¹	
2	3300 min ⁻¹	
3	3450 min ⁻¹	
4	3650 min ⁻¹	
5	3800 min ⁻¹	
6	4000 min ⁻¹	

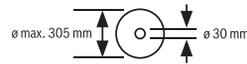
Lentelėje nurodyta rekomenduojama sūkių skaičiaus pakopa priklausomai nuo apdorojamos medžiagos: aliuminio, plastiko, medienos. (yra ne visuose, tam tikrai šaliai gaminamuose modeliuose)



Pjaunant įstrižuoju kampu vertikaloje plokštumoje, reikia visiškai ištraukti arba nuimti reguliuojamus atraminius bėgelius.



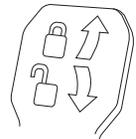
Simboliai ir jų reikšmės



Atkreipkite dėmesį į pjūklo disko matmenis. Kiaurymės skersmuo turi tiksliai atitikti prietaiso suklij. Nenaudokite tvirtinamųjų elementų ar adapterių.



Rodo SDS varžto sukimosi kryptį užveržiant pjūklo diską (prieš laikrodžio rodyklę) ir atlaisvinant pjūklo diską (pagal laikrodžio rodyklę).



Prispaudžiamoji svirtelė uždaryta:

Nustatytas prietaiso svorto įstrižo pjūvio kampas vertikaloje plokštumoje yra užfiksuotas.

Prispaudžiamoji svirtelė atidaryta:

Galima nustatyti įstrižo pjūvio kampus vertikaloje plokštumoje.

Gaminio ir techninių duomenų aprašas



Perskaitykite visas šias saugos nuorodas ir reikalavimus. Jei nepaisysite žemiau pateiktų saugos nuorodų ir reikalavimų, gali trenkti elektros smūgis, kilti gaisras ir galite sunkiai susižaloti arba sužaloti kitus asmenis.

Elektrinio įrankio paskirtis

Šis elektrinis įrankis skirtas naudoti stacionariai, atliekant medienoje tiesius išilginius ir skersinius pjūvius. Įstrižo pjūvio kampas horizontalioje plokštumoje gali būti nuo -52° iki $+60^\circ$, o įstrižo pjūvio kampas vertikaloje plokštumoje – nuo 47° (kairėje pusėje) iki 47° (dešinėje pusėje). Elektrinio įrankio galia yra apskaičiuota kietajai ir minkštajai medienai bei drožlių ir pluošto plokštėms pjauti.

Naudojant atitinkamus pjūklo diskus, galima pajuti aliuminio profilius ir plastiką.

Pavaizduoti prietaiso elementai

Pavaizduotų sudedamųjų dalių numeriai atitinka elektrinio prietaiso schemose nurodytus numerius.

- 1 Atraminis bėgelis
- 2 Reguliuojamas atraminis bėgelis
- 3 Atrama standartiniams įstrižo pjūvio kampams 47° , 45° , $33,9^\circ$ ir $22,5^\circ$ vertikaloje plokštumoje^o
- 4 Įstrižo pjūvio kampo skalė (vertikaloje plokštumoje)
- 5 Kampo žymeklis (vertikalus) dešiniajam įstrižo pjūvio kampo diapazonui
- 6 Traukiamojo įtaiso fiksuojamasis varžtas
- 7 Prispaudžiamoji svirtelė įstrižo pjūvio kampui užfiksuoti (vertikaloje plokštumoje)
- 8 Sūkių skaičiaus reguliatorius (yra ne visuose, tam tikrai šaliai gaminamuose modeliuose)
- 9 Transportavimo apsauga

- 10 Rankena prietaisui nešti
 11 Apsauginis gaubtas
 12 Rankena
 13 Fiksatoriaus svirtelė
 14 Lazerio apsauginis gaubtelis
 15 Slankusis apsauginis gaubtas
 16 Slydimo ratukas
 17 Pjovimo stalo ilginamosios dalies prispaudžiamasis varžtas
 18 Montavimo kiaurymės
 19 Pjovimo stalas
 20 Įstatomoji plokštelė
 21 Fiksuojamasis spaustuvas
 22 Fiksuojamoji rankenėlė įstrižo pjūvio kampui užfiksuoti (horizontalioje plokštumoje)
 23 Svirtelė įstrižo pjūvio kampui nustatyti (horizontalioje plokštumoje)
 24 Apsauga nuo apvirtimo
 25 Kampo žymeklis (horizontalioje plokštumoje)
 26 Įpjovos standartiniam įstrižo pjūvio kampui
 27 Įstrižo pjūvio kampo skalė (horizontalioje plokštumoje)
 28 Pjovimo stalo ilginamoji dalis
 29 Išėmos prietaisui nešti
 30 Kiaurymės veržtuvai
 31 SDS varžtas
 32 Įjungimo-išjungimo jungiklis
 33 Lazerio įjungimo-išjungimo jungiklis (pjūvio linijoms žymėti)
 34 Įspėjamasis lazerio spindulio ženklas
 35 Pjuvenų išmetimo anga
 36 Traukiamasis įtaisas
 37 Reguliuojamo atraminio bėgelio fiksuojamasis varžtas
 38 Šešiabriaunis raktas (6 mm/4 mm)
 39 Veržtuvas
 40 Gylio ribotuvo reguliavimo varžtas
 41 Gylio ribotuvus
 42 Suklio fiksatorius
 43 Kampo žymeklis (vertikalioje plokštumoje) kairiajam įstrižo pjūvio kampo diapazonui
 44 Atrama standartiniam įstrižo pjūvio kampui vertikaliaje plokštumoje 0°
 45 Drožlių nukreipimo įtaisas
 46 Varžtas su vidiniu šešiakampių pjūklo diskui tvirtinti
 47 Prispaudžiamoji jungė
 48 Pjūklo diskas
 49 Vidinė prispaudžiamoji jungė
 50 Srieginis strypas
 51 Sparnuotasis varžtas
 52 Lazerio spindulio išėjimo anga
 53 Įstatomosios plokštelės varžtai
 54 Atrama vienodo ilgio ruošiniams
 55 Vienodo ilgio ruošinių atramos fiksuojamasis varžtas
 56 Vienodo ilgio ruošinių atramos prispaudžiamasis varžtas
 57 Lazerio nustatymo reguliuojamasis varžtas (tikslumo nustatymo)
 58 Šešiabriaunis raktas (2 mm)
 59 Lazerio apsauginio gaubtelio varžtai
 60 Lazerio montavimo plokštės tvirtinamasis varžtas
 61 Lazerio korpuso tvirtinamasis varžtas
 62 Atraminis varžtas 0° įstrižo pjūvio kampui (vertikalioje plokštumoje)
 63 Atraminis varžtas kairiajam įstrižo pjūvio kampo diapazonui
 64 Atraminis varžtas dešiniajam įstrižo pjūvio kampo diapazonui
 65 Įstrižo pjūvio kampo skalės (horizontalioje plokštumoje) reguliavimo varžtas
 66 Kampo žymeklio varžtas (horizontalioje plokštumoje)
 67 Kibioji juosta

*Pavaizduoti ar aprašyti priedai į tiekiamą standartinį komplektą neįeina. Visą papildomą įrangą rasite mūsų papildomos įrangos programoje.

Techniniai duomenys

Stacionarusis diskinis pjūklas		GCM 12 SDE	
Gaminio numeris		3 601 M23 1..	3 601 M23 16.
Nominali naudojamoji galia	W	1800	1450
Tuščiosios eigos sūkių skaičius	min ⁻¹	3100–4000	3700
Paleidimo srovės ribotuvus		●	–
Lazerio tipas	nm	635	635
	mW	< 1	< 1
Lazerio klasė		2	2
Lazerio linijų nesutapimas	mrad (visas kampas)	1,0	1,0
Svoris pagal „EPTA-Procedure 01:2014“	kg	28,4	28,4
Apsaugos klasė		□/II	□/II

Leidžiami ruošinio matmenys (didžiausi ir mažiausi) nurodyti 372 psl.

Duomenys galioja tik tada, kai nominalioji įtampa [U] 230 V. Jei įtampa kitokia arba jei naudojamas specialus, tam tikrai šaliai gaminamas modelis, šie duomenys gali skirtis.

368 | Lietuviškai

Stacionarusis diskinis pjūklas

GCM 12 SDE

Tinkamų pjūklo diskų matmenys

Pjūklo disko skersmuo	mm	305	305
Pjūklo disko korpuso storis	mm	1,7 – 2,6	1,7 – 2,6
Kiaurymės skersmuo	mm	30	30

Leidžiami ruošinio matmenys (didžiausi ir mažiausi) nurodyti 372 psl.

Duomenys galioja tik tada, kai nominalioji įtampa [U] 230 V. Jei įtampa kitokia arba jei naudojamas specialus, tam tikrai šaliai gaminamas modelis, šie duomenys gali skirtis.

Informacija apie triukšmą ir vibraciją

Triukšmo emisijos vertės nustatytos pagal EN 61029-1, EN 61029-2-9.

Pagal A skalę išmatuotas elektrinio įrankio triukšmo lygis tipiniu atveju siekia: garso slėgio lygis 92 dB(A); garso galios lygis 105 dB(A). Paklaida K = 3 dB.

Dirbkite su klausos apsaugos priemonėmis!

Vibracijos bendroji vertė a_h (trijų krypčių atstojamasis vektorius) ir paklaida K nustatytos pagal EN 61029-2-9: $a_h = 2,5 \text{ m/s}^2$, $K = 1,5 \text{ m/s}^2$.

Šioje instrukcijoje pateiktas vibracijos lygis buvo išmatuotas pagal EN 61029 normoje standartizuotą matavimo metodą, ir lyginant elektrinius įrankius jį galima naudoti. Jis skirtas vibracijos poveikiui laikinai įvertinti.

Nurodytas vibracijos lygis atspindi pagrindinius elektrinio įrankio naudojimo atvejus. Tačiau jeigu elektrinis įrankis naudojamas kitokiais paskirčiais, su kitokiais darbo įrankiais arba jeigu jis nepakankamai techniškai prižiūrimas, vibracijos lygis gali kisti. Tokiu atveju vibracijos poveikis per visą darbo laikotarpį gali žymiai padidėti.

Norint tiksliai įvertinti vibracijos poveikį, reikia atsižvelgti ir į laiką, per kurį prietaisas buvo išjungtas arba, nors ir veikė, bet nebuvo naudojamas. Tai įvertinus, vibracijos poveikis per visą darbo laiką žymiai sumažės.

Dirbančiam nuo vibracijos poveikio apsaugoti paskirkite papildomas apsaugos priemones, pvz.: elektrinių ir darbo įrankių techninę priežiūrą, rankų šildymą, darbo eigos organizavimą.

Montavimas

- ▶ Venkite netikėto elektrinio įrankio įsijungimo. Atliekant montavimo ir visus kitus elektrinio įrankio reguliavimo ar priežiūros darbus kištuką į elektros tinklą jungti draudžiama.

Tiekiamas komplektas

Prieš pradėdami elektrinį įrankį pirmą kartą eksploatuoti patikrinkite, ar komplekte yra visos žemiau nurodytos dalys:

- Slankusis skersavimo ir suleidimo pjūklas su įmontuotu pjūklo disku
- Veržtuvas **39**
- Šešiabriaunis raktas **38**
- Šešiabriaunis raktas **58**
- SDS varžtas **31**

Nuoroda: patikrinkite, ar elektrinis įrankis nepažeistas.

Prieš pradėdami prietaisą naudoti būtinai patikrinkite, ar apsauginiai įtaisai bei truputį pažeistos elektrinio įrankio dalys veikia nepriekaištingai ir atlieka savo funkcijas. Patikrinkite, ar judančios dalys nepriekaištingai veikia ir nestringa, ar jos nepažeistos. Kad elektrinis įrankis nepriekaištingai veiktų, visos dalys turi būti tinkamai sumontuotos ir atitikti visus reikalavimus.

Pažeisti apsauginiai įtaisai ir dalys turi būti tinkamai suremontuoti ar pakeisti įgaliotose specializuotose dirbtuvėse.

Stacionarus ir lankstus montavimas

- ▶ Norint užtikrinti saugų darbą, elektrinį įrankį prieš pradėdami naudoti reikia pritvirtinti ant lygaus ir stabilaus darbinio paviršiaus (pvz., darbastalio).

Montavimas ant darbinio paviršiaus (žr. pav. A1 – A2)

- Pritvirtinkite elektrinį įrankį specialia sriegine jungtimi prie darbinio paviršiaus. Tam tikslui skirtos kiaurymės **18**.

arba

- Priveržkite prietaiso kojeles standartiniu veržtuvu prie darbinio paviršiaus.

Montavimas prie Bosch darbinio stalo

Naudojantis Bosch GTA darbiniais stalais su reguliuojamo aukščio kojelėmis, elektrinį įrankį galima pastatyti ant bet kio pagrindo. Darbinio stalo ruošinio atramos skirtos ilgiems ruošiniams padėti.

- ▶ Perskaitykite visas prie darbinio stalo pridedamas įspėjamąsias nuorodas ir reikalavimus. Nesilaikant įspėjimų nuorodų ir reikalavimų gali trenkti elektros smūgis, kilti gaisras ir/arba galima susižaloti ar sužaloti kitus asmenis.

- ▶ Prieš pradėdami montuoti prietaisą, tinkamai surinkite darbinį stalą. Kad stalas su prietaisu nesulūžtų, būtina nepriekaištingai sumontuoti.

- Elektrinį įrankį ant darbinio stalo montuokite transportavimo padėtyje.

Nestabilus pastatymas (nerekomenduojama!)**(žr. pav. A3)**

Jei išimtiniais atvejais nebus galimybės prietaiso pritvirtinti prie lygaus ir stabilaus darbinio stalo, jį galite pastatyti naudodamiesi apsauga nuo apvirtimo.

- ▶ Be apsaugos nuo apvirtimo prietaisas stovi nestabiliai ir, ypač pjaunant įstrižus pjūvius didžiausiu kampū, gali apvirtsti.

- Apsaugą nuo apvirtimo **24** įsukite arba išsukite tiek, kad elektrinis įrankis ant darbinio paviršiaus stovėtų lygiai.

Dulkių, pjuvenų ir drožlių nusiurbimas

► Medžiagų, kurių sudėtyje yra švino, kai kurių rūšių medienos, mineralų ir metalų dulkės gali būti kenksmingos sveikatai. Dirbančiam arba netoli esantiems asmenims nuo sąlyčio su dulėmis arba jų įkvėpus gali kilti alerginės reakcijos, taip pat jie gali susirgti kvėpavimo takų ligomis. Kai kurios dulkės, pvz., ažuolo ir buko, yra vėžį sukeliančios, o ypač, kai mediena yra apdorota specialiomis medienos priežiūros priemonėmis (chromatu, medienos apsaugos priemonėmis). Medžiagas, kuriose yra asbesto, leidžiama apdoroti tik specialistams.

- Visada naudokite dulkių nusiurbimo įrangą.
- Pasirūpinkite geru darbo vietos vėdinimu.
- Rekomenduojama dėvėti kvėpavimo takų apsauginę kaukę su P2 klasės filtru.

Laikykites jūsų šalyje galiojančių apdorojamoms medžiagoms taikomų taisyklių.

► **Saugokite, kad darbo vietoje nesusikauptų dulkių.** Dulkės lengvai užsidega.

Dulkių ir pjuvenų nusiurbimo įrangą gali užblokuoti dulkės, pjuvenos ir atskilusios ruošinio dalys.

- Elektrinį įrankį išjunkite ir iš kištukinio lizdo ištraukite kištuką.
- Palaukite, kol pjūklo diskas visiškai sustos.
- Nustatykite užsiblokavimo priežastį ir ją pašalinkite.

Išorinis dulkių nusiurbimas (žr. pav. B)

Dulkėms nusiurbti prie pjuvenų išmetimo angos **35** taip pat galite prijungti dulkių siurblio žarną (Ø 35 mm).

- Dulkių siurblio žarną sujunkite su pjuvenų išmetimo anga **35**.

Dulkių siurblys turi būti pritaikytas apdirbamo ruošinio pjuvenoms, drožlėms ir dulkiams nusiurbti.

Sveikatai ypač pavojingoms, vėžį sukeliančioms, sausoms dulkiams nusiurbti būtina naudoti specialų dulkių siurblių.

Pjūklo disko keitimas

► **Montuodami pjūklo diską mėvėkite apsaugines pirštines.** Prisilietus prie pjūklo disko išskyla susižalojimo pavojus.

Naudokite tik tokius diskus, kurių maksimalus leistinas greitis yra didesnis už elektrinio prietaiso tuščiosios eigos sukčių skaičių.

Naudokite tik tokius pjūklo diskus, kurie atitinka šioje naudojimo instrukcijoje pateiktus duomenis ir yra patikrinti pagal EN 847-1 bei atitinkamai paženklinti.

Naudokite tik šio elektrinio įrankio gamintojo rekomenduojamus ir apdorojami medžiagai tinkamus pjūklo diskus. Taip apsaugosite pjūklo dantis nuo perkaitimo pjaunant.

Montavimas su varžtu su vidiniu šešiabriauniu (žr. pav. C1 – C3)

Pjūklo disko išėmimas:

- Elektrinį įrankį nustatykite į darbinę padėtį.
- Spauskite fiksuojamąją svirtelę **13**, atitraukite slankųjį apsauginį gaubtą **15** iki atramos atgal ir fiksuojamąją svirtelę vėl atleiskite.
- Slankųjį apsauginį gaubtą laikykite šioje padėtyje.

- Šešiabriauniu raktu (6 mm) **38** sukite varžtą su vidiniu šešiakampiu **46** ir tuo pačiu metu spauskite suklio fiksatorių **42**, kol jis užsifiksuos.
- Suklio fiksatorių **42** laikykite paspaustą ir išsukite varžtą **46**, sukdami pagal laikrodžio rodyklę (kairinis sriegis!).
- Nuimkite prispaudžiamąją jungę **47**.
- Išimkite pjūklo diską **48**.
- Slankųjį apsauginį gaubtą atsargiai vėl nuleiskite žemyn.

Pjūklo disko įdėjimas:

Jei reikia, prieš pradėdami montuoti nuvalykite visas dalis, kurias ketinate montuoti.

- Spauskite fiksuojamąją svirtelę **13**, atitraukite slankųjį apsauginį gaubtą **15** iki atramos atgal ir fiksuojamąją svirtelę vėl atleiskite.

Slankųjį apsauginį gaubtą laikykite šioje padėtyje.

- Uždėkite naują pjūklo diską ant vidinės prispaudžiamosios jungės **49**.

► **Įdėdami naują pjūklo diską atkreipkite dėmesį, kad pjūklo dantų pjovimo kryptis (rodyklės ant pjūklo disko) sutaptų su rodyklės ant slankiojo apsauginio gaubto kryptimi!**

- Uždėkite prispaudžiamąją jungę **47** ir įstatykite varžtą su vidiniu šešiakampiu **46**. Spauskite suklio fiksatorių **42**, kol jis užsifiksuos, ir užveržkite varžtą su vidiniu šešiakampiu, sukdami prieš laikrodžio rodyklę.
- Slankųjį apsauginį gaubtą atsargiai vėl nuleiskite žemyn.

Montavimas su SDS varžtu (žr. pav. D)

► **Atlikdami įstrižus pjūvius vertikaliaje plokštumoje ir naudodami SDS varžtą **31**, prieš pradėdami pjauti privalote įsitikinti, jog tinkamai nustatytas gylio ribotavas, kad SDS varžtas joki momentu negalėtų paliesti ruošinio paviršiaus (žr. „Gylio ribotuvo nustatymas“, **373 psl.**). Taip apsaugosite SDS varžtą ir (arba) ruošinį nuo pažeidimo.**

Pjūklo disko išėmimas:

- Elektrinį įrankį nustatykite į darbinę padėtį.
- Spauskite fiksuojamąją svirtelę **13**, atitraukite slankųjį apsauginį gaubtą **15** iki atramos atgal ir fiksuojamąją svirtelę vėl atleiskite.
- Slankųjį apsauginį gaubtą laikykite šioje padėtyje.
- Sukite SDS varžtą **31** ir tuo pačiu spauskite suklio fiksatorių **42**, kol jis užsifiksuos.
- Suklio fiksatorių **42** laikykite paspaustą ir nusukite SDS varžtą **31**, sukdami jį pagal laikrodžio rodyklę (kairinis sriegis!).
- Nuimkite prispaudžiamąją jungę **47**.
- Išimkite pjūklo diską **48**.
- Slankųjį apsauginį gaubtą atsargiai vėl nuleiskite žemyn.

Pjūklo disko įdėjimas:

Jei reikia, prieš pradėdami montuoti nuvalykite visas dalis, kurias ketinate montuoti.

- Spauskite fiksuojamąją svirtelę **13**, atitraukite slankųjį apsauginį gaubtą **15** iki atramos atgal ir fiksuojamąją svirtelę vėl atleiskite.

Slankųjį apsauginį gaubtą laikykite šioje padėtyje.

- Uždėkite naują pjūklo diską ant vidinės prispaudžiamosios jungės **49**.

370 | Lietuviškai

► **Įdėdami naują pjūklo diską atkreipkite dėmesį, kad pjūklo dantų pjovimo kryptis (rodyklės ant pjūklo disko) sutaptų su rodyklės ant slankiojo apsauginio gaubto kryptimi!**

- Uždėkite prispaudžiamąjį jungę **47** ir SDS varžtą **31**. Spauskite suklio fiksatorių **42**, kol jis užsifiksuos, ir užveržkite SDS varžtą, sukdami prieš laikrodžio rodyklę.
- Slankųjį apsauginį gaubtą atsargiai vėl nuleiskite žemyn.

Naudojimas

► **Prieš atliekant bet kokius elektrinio įrankio reguliavimo ar priežiūros darbus reikia ištraukti kištuką iš elektros tinklo lizdo.**

Transportavimo apsauga (žr. pav. E)

Su transportavimo apsauga **9** lengviau elektrinį įrankį transportuoti į įvairias eksploataavimo vietas.

Prietaiso atblokavimas (darbinė padėtis)

- Rankena **12** lenkite prietaiso svertą šiek tiek žemyn, kad atblokuotumėte transportavimo apsaugą **9**.
- Transportavimo apsaugą **9** visiškai ištraukite.
- Lėtai kelkite prietaiso svertą aukštyn.

Prietaiso užblokavimas (transportavimo padėtis)

- Atlaisvinkite fiksuojamąjį varžtą **6**, jei jis yra užveržtas. Traukite prietaiso svertą kiek galima į priekį ir vėl užveržkite fiksuojamąjį varžtą.
- Reguliavimo varžtą kiek galima išsukite į viršų **40**.
- Kad užfiksuotumėte pjovimo stalą **19** užveržkite fiksuojamąjį rankenėlę **22**.
- Spauskite fiksatoriaus svirtelę **13** ir rankena **12** lėtai lenkite prietaiso svertą žemyn.
- Lenkite prietaiso svertą žemyn tol, kol transportavimo apsaugą **9** bus galima visiškai įspausti į vidų.

Paruošimas darbui**Pjovimo stalo pailginimas (žr. pav. F)**

Ilgų ruošinių laisvus galus reikia atremti arba po jais ką nors padėti.

Naudojant pjovimo stalo ilginamąsias dalis **28** galima padidinti pjovimo stalą kairėje ir dešinėje.

- Atlaisvinkite prispaudžiamąjį varžtą **17**.
- Pjovimo stalo ilginamąją dalį **28** iki pageidaujamo ilgio traukite į išorę.
- Norėdami užfiksuoti stalo ilginamąją dalį, vėl užveržkite prispaudžiamąjį varžtą **17**.

Atraminio bėgelio pastūmimas (žr. pav. G)

Atlikdami įstrižus pjūvius vertikaliajoje plokštumoje, priklausomai nuo pjūvio krypties, į išorę turite ištraukti arba nuimti kairįjį arba dešinįjį reguliuojamą atraminį bėgelį **2**.

Įstrižo pjūvio kampo vertikaliajoje plokštumoje diapazonas

-2°...40° kairėn	– Atlaisvinkite fiksuojamąjį varžtą 37 .
-2°...35° dešinėn	– Reguluojamą atraminį bėgelį 2 visiškai ištraukite.
>40° kairėn	– Atlaisvinkite fiksuojamąjį varžtą 37 .
	– Reguluojamą atraminį bėgelį 2 visiškai ištraukite.
>35° dešinėn	– Reguluojamą atraminį bėgelį keldami aukštyn visai nuimkite.

Ruošinio tvirtinimas (žr. pav. H)

Kad užtikrintumėte optimalų darbo saugumą, ruošinį visada privalote gerai priveržti.

Neapdorokite ruošinių, kurie yra per maži, kad juos būtų galima gerai priveržti.

- Spauskite ruošinį į atraminį bėgelį **2** ir **1**.
- Įstatykite kartu teikiamą varžtuvą **39** į specialią kiaurymę **30**.
- Atlaisvinkite sparnuotąjį varžtą **51** ir priderinkite varžtuvą prie ruošinio. Tvirtai užveržkite sparnuotąjį varžtą.
- Užveržkite srieginį strypą **50** ir tokiu būdu užfiksuokite ruošinį.

Įstrižo pjūvio kampo nustatymas horizontalioje plokštumoje

Norint užtikrinti, kad pjūviai būtų tikslūs, po intensyvaus prietaiso naudojimo turite patikrinti pagrindinius prietaiso nustatymus ir, jei reikia, nustatyti iš naujo (žr. „Pagrindinių nustatymų patikrinimas ir reguliavimas“, psl. 373).

Standartinio įstrižo pjūvio kampo nustatymas horizontalioje plokštumoje (žr. pav. I1)

Kad būtų galima greitai ir tiksliai nustatyti dažnai naudojamus įstrižo pjūvio kampus, ant pjovimo stalo yra įpjovos **26**:

kairėje	dešinėje
	0°
15°; 22,5°; 31,6°; 45°	15°; 22,5°; 31,6°; 45°; 60°

- Atlaisvinkite fiksuojamąjį rankenėlę **22**, jei ji yra užveržta.
- Traukite svirtelę **23** ir sukite pjovimo stalą **19** iki norimos įpjovos kairėje arba dešinėje.
- Svirtelę vėl atleiskite. Turite jausti, kaip svirtelė įsistato į įpjovą.

Bet kokio įstrižo pjūvio kampo nustatymas horizontalioje plokštumoje (žr. pav. I2)

Įstrižo pjūvio kampą horizontalioje plokštumoje galima nustatyti nuo 52° (kairėje pusėje) iki 60° (dešinėje pusėje).

- Atlaisvinkite fiksuojamąjį rankenėlę **22**, jei ji yra užveržta.
- Veržkite svirtelę **23** ir tuo pačiu metu spauskite fiksuojamąjį spaustuvą **21**, kol jis įsistatys į specialią griovelį. Tada stalas galės laisvai judėti.

- Fiksuojamąją rankenėlę sukite pjovimo stalą **19** į kairę arba į dešinę, kol kampo žymeklis **25** parodys norimą įstrižo pjūvio kampą.
- **Didesniam kaip 45° įstrižo pjūvio kampui:** stalo ilginamąją dalį **28** visiškai ištraukite į išorę (žr. „Pjovimo stalo pailginimas“, 370 psl.).
- Fiksuojamąją rankenėlę **22** vėl užveržkite.
- Norėdami svirtelę **23** vėl atlaisvinti (kad nustatytumėte standartinį įstrižo pjūvio kampą), svirtelę pakelkite aukščiau.
- Fiksuojamasis spaustuvas **21** atšoka į savo pirminę padėtį, o svirtelę **23** vėl užsifiksuoja į pjovose **26**.

Įstrižo pjūvio kampo nustatymas vertikaloje plokštumoje

Norint užtikrinti, kad pjūviai būtų tikslūs, po intensyvaus priedais naudojimo turite patikrinti pagrindinius priedais nustatymus ir, jei reikia, nustatyti iš naujo (žr. „Pagrindinių nustatymų patikrinimas ir reguliavimas“, psl. 373).

Įstrižo pjūvio kampo vertikaloje plokštumoje galima nustatyti nuo 47° (kairėje pusėje) iki 47° (dešinėje pusėje).

Kad būtų galima greitai ir tiksliai nustatyti dažnai naudojamus įstrižo pjūvio kampus, 0°, 47°, 45°, 33,9° ir 22,5° kampams yra specialios atramos.

- ▶ **Atlikdami įstrižus pjūvius vertikaloje plokštumoje ir naudodami SDS varžtą 31, prieš pradėdami pjauti privalote įsitikinti, jog tinkamai nustatytas gylio ribotuvas, kad SDS varžtas jokių momentu negalėtų paliesti ruošinio paviršiaus (žr. „Gylio ribotuvo nustatymas“, 373 psl.).** Taip apsaugosite SDS varžtą ir (arba) ruošinį nuo pažeidimo.

Kairiojo įstrižo pjūvio kampo diapazono nustatymas (žr. pav. J1)

- Kairįjį reguliuojamą atraminį bėgelį **2** visiškai ištraukite į išorę (žr. „Atraminio bėgelio pastūmimas“, 370 psl.).
- Atlaisvinkite prispaudžiamąją svirtelę **7**.
- Rankena **12** lenkite prietaiso svertą į kairę, kol kampo žymeklis **43** parodys pageidaujamą įstrižo pjūvio kampą.
- Tvirtai užveržkite prispaudžiamąją svirtelę **7**.

Viso įstrižo pjūvio kampo diapazono nustatymas (žr. pav. J2)

- Atramą **44** visiškai ištraukite pirmyn. Tokiu būdu galite naudotis visu įstrižo pjūvio kampo diapazonu (kairėje ir dešinėje).
- Dešinįjį reguliuojamą atraminį bėgelį **2** visiškai ištraukite į išorę arba nuimkite (žr. „Atraminio bėgelio pastūmimas“, 370 psl.). Jei norite naudotis visu įstrižo pjūvio kampo diapazonu, taip pat turite visiškai į išorę ištraukti arba nuimti kairįjį reguliuojamą atraminį bėgelį **2**.
- Atlaisvinkite prispaudžiamąją svirtelę **7**.
- Rankena **12** lenkite prietaiso svertą į kairę arba į dešinę, kol kampo žymeklis **43** arba **5** parodys norimą įstrižo pjūvio kampą.
- Tvirtai užveržkite prispaudžiamąją svirtelę **7**.

Standartinio įstrižo pjūvio kampo nustatymas vertikaloje plokštumoje (žr. pav. J3)

0° standartinis įstrižo pjūvio kampas:

- Rankena **12** šiek tiek į kairę pasukite įrankio svertą ir visiškai atgal nustumkite atramą **44**.

Standartiniai įstrižo pjūvio kampai 47°, 45°, 33,9° ir 22,5°

- Sukite kairiąją arba dešiniąją atramą **3**, kol pageidaujamas standartinis įstrižo pjūvio kampas užsifiksuos ties pažymėta rodykle.

Paruošimas naudoti

- ▶ **Atkreipkite dėmesį į tinklo įtampą! Elektros tinklo įtampa turi atitikti elektrinio įrankio firminėje lentelėje nurodytą įtampą. 230 V pažymėtus elektrinius įrankius galima jungti ir į 220 V įtampos elektros tinklą.**

Įjungimas (žr. pav. K)

Kad tausotumėte energiją, elektrinį įrankį įjunkite tik tada, kai naudosite.

- Norėdami **įjungti**, paspauskite įjungimo-išjungimo jungiklį **32** ir laikykite jį paspaustą.

Nuoroda: dėl saugumo įjungimo-išjungimo jungiklio **32** užfiksuoti negalima, dirbant su įrankiu jis visada turi būti laikomas nuspauštas.

Tiktai paspaudus fiksatoriaus svirtelę **13**, prietaiso svertą galima lenkti žemyn.

- Norėdami **pjauti**, turite spausti ne tik įjungimo-išjungimo jungiklį **32**, bet ir fiksuojamąją svirtelę **13**.

Išjungimas

- Norėdami **išjungti**, įjungimo-išjungimo jungiklį **32** atleiskite.

Paleidimo srovės ribotuvas

(yra ne visuose, tam tikrai šaliai gaminamuose modeliuose)

Elektroninis paleidimo srovės ribotuvas riboja galią elektrinio įrankio įjungimo metu, todėl elektrinį įrankį galima naudoti su 16 A saugikliu.

Nuoroda: jei elektrinis įrankis įjungtas iš karto pradeda veikti didžiausiu sūkių skaičiumi, yra sugedęs paleidimo srovės ribotuvas. Elektrinį įrankį reikia išsiųsti į klientų aptarnavimo skyrių; adresai nurodyti skyriuje „Klientų aptarnavimo skyrius ir naudotojų konsultavimo tarnyba“, 375 psl.

Darbo patarimai

- ▶ **Prieš atliekant bet kokius elektrinio įrankio reguliavimo ar priežiūros darbus reikia ištraukti kištuką iš elektros tinklo lizdo.**

Bendrosios pjovimo nuorodos

- ▶ **Prieš pradėdami pjauti visada gerai užveržkite fiksuojamąją rankenėlę 22 ir prispaudžiamąją svirtelę 7.** Priešingu atveju pjūklų diskas gali užstrigti ruošinyje.
- ▶ **Prieš pradėdami pjauti įsitikinkite, kad pjūklų diskas negalės paliesti nei atraminio bėgelio, nei varžtuvų, nei kitų prietaiso dalių.** Nuimkite pritvirtintas pagalbines atramas arba jas atitinkamai priderinkite.

372 | Lietuviškai

Saugokite pjūklo diską nuo smūgių ir sutrenkimų. Nespauskite pjūklo disko iš šono.

Neapdorokite jokių persikreipusių ruošinių. Ruošinyms turi būti su lygiu kraštu, kad jį būtų galima priglausti prie atraminio bėglio.

Ilgų ruošinių laisvus galus reikia atremti arba po jais ką nors padėti.

Pjovimo linijos žymėjimas (žr. pav. L)

Du lazerio spinduliai rodo pjūklo disko pjūvio plotį. Todėl neatidarydami slankiojo apsauginio gaubto galite nustatyti tikslią ruošinio pjovimo padėtį.

- Jungikliu **33** įjunkite lazerio spindulius.
- Ruošinį nustatykite taip, kad ant jo esanti žymė būtų tarp abiejų lazerio spindulių.

Nuoroda: prieš pradėdami pjauti patikrinkite, ar pjūvio plotis vis dar tiksliai rodomas (žr. „Lazerio justavimas“, 373 psl.). Intensyviai naudojant dėl vibracijos lazerio spinduliai gali pasislinkti.

Dirbančiojo padėtis (žr. pav. M)

► **Nestovėkite priešais elektrinį įrankį vienoje linijoje su pjūklo disku, visada stovėkite nuo pjovimo disko pasitraukę į šoną.** Taip jūsų kūnas bus apsaugotas nuo galimos atitranskos.

- Rankas ir pirštus laikykite toliau nuo besisukančio pjūklo disko.
- Nesukryžiuokite savo rankų priešais prietaiso svertą.

Leistini ruošinio matmenys

Didžiausi ruošiniai:

Įstrižo pjūvio kampas		Aukštis x plotis [mm]
horizontalioje plokštumoje	vertikalioje plokštumoje	
0°	0°	85 x 370 70 x 400*
45°	0°	85 x 250
0°	45° (kairėn)	60 x 360
0°	45° (dešinėn)	38 x 370
45°	45° (kairėn)	60 x 240
45°	45° (dešinėn)	38 x 250

*su distancine atrama (žr. pav. N)

Mažiausi ruošiniai (= visi ruošiniai, kuriuos galima tvirtai įveržti kartu tiekiamu veržtuvu **39** pjūklo disko kairėje ar dešinėje):

200 x 40 mm (ilgis x plotis)

Maks. pjovimo gylis (0°/0°):

- 70 mm
- 120 mm (su distancine atrama (žr. pav. N))

Įstatomųjų plokštelių keitimas (žr. pav. O)

Raudonos įstatomosios plokštelės **20** po ilgesnio prietaiso naudojimo susidėvi.

Pažeistas įstatomąsias plokšteles būtina pakeiskite.

- Elektrinį įrankį nustatykite į darbinę padėtį.
- Šešiabriauniu raktu (4 mm) **38** išsukite varžtus **53** ir išimkite senas įstatomąsias plokšteles.

- Įstatykite naują dešinę įstatomąją plokštelę.
- Prisukite įstatomąją plokštelę varžtais **53** kaip galima dešiniau, kad per visą galimą traukiamųjų judesių ilgį pjūklo diskas prie įstatomosios plokštelės neprisiliestų.
- Tokius pačius veiksmus atlikite, kad pakeistumėte kairę įstatomąją plokštelę.

Pjovimas

► **Prieš pradėdami pjauti visada gerai užveržkite fiksuojamąją rankenėlę **22** ir prispaudžiamąją svirtelę **7**.** Priešingu atveju pjūklo diskas gali užstrigti ruošinyje.

Sūkių reguliavimas

(yra ne visuose, tam tikrai šaliai gaminamuose modeliuose)

Sūkių skaičių regulatoriumi **8** galite tolygiai reguliuoti elektrinio įrankio sūkių skaičių, net ir jam veikiant.

Sūkių skaičiaus pakopa	Sūkių skaičius	Medžiaga
1	3100 min ⁻¹	Aliuminis
2	3300 min ⁻¹	
3	3450 min ⁻¹	Plastikai
4	3650 min ⁻¹	
5	3800 min ⁻¹	Mediena
6	4000 min ⁻¹	

Pjovimas be traukiamojo judesio (nupjovimas)

(žr. pav. P)

- Norėdami pjauti be traukiamojo judesio (mažus ruošinius), atlaisvinkite fiksuojamąjį varžtą **6**, jei jis yra užveržtas. Įrankio svertą vėl stumkite iki atramos atraminį bėgelių **2** ir **1** kryptimi ir užveržkite fiksuojamąjį varžtą **6**.
- Jei reikia, nustatykite pageidaujamą įstrižo pjūvio kampą.
- Suveržkite ruošinį atitinkamai pagal matmenis.
- Prietaisą įjunkite.
- Spauskite fiksatoriaus svirtelę **13** ir rankena **12** lėtai lenkite prietaiso svertą žemyn.
- Pjaukite ruošinį tolygia pastūma.
- Išjunkite elektrinį įrankį ir palaukite, kol pjūklo diskas visiškai sustos.
- Lėtai kelkite prietaiso svertą aukštyn.

Pjovimas su traukiamuoju judesiu

- Norėdami atlikti pjūvius su traukiamuoju įtaisu **36** (platūs ruošiniai), atlaisvinkite fiksuojamąjį varžtą **6**, jei jis yra užveržtas.
- Jei reikia, nustatykite pageidaujamą įstrižo pjūvio kampą.
- Suveržkite ruošinį atitinkamai pagal matmenis.
- Traukite prietaiso svertą nuo atraminio bėglio **1** tiek, kad pjūklo diskas būtų priešais ruošinį.
- Prietaisą įjunkite.
- Spauskite fiksatoriaus svirtelę **13** ir rankena **12** lėtai lenkite prietaiso svertą žemyn.
- Spauskite prietaiso svertą atraminio bėglio **1** kryptimi ir perpjaukite ruošinį tolygia pastūma.
- Išjunkite elektrinį įrankį ir palaukite, kol pjūklo diskas visiškai sustos.
- Lėtai kelkite prietaiso svertą aukštyn.

Vienodo ilgio ruošinių pjovimas (žr. pav. Q)

Kad būtų lengva pjauti vienodo ilgio ruošinius, galite naudoti atramą vienodo ilgio ruošiniams **54** (papildoma įranga).

Atramą vienodo ilgio ruošiniams galite tvirtinti abiejose pjovimo stalo ilginamosios dalies **28** pusėse.

- Atlaisvinkite fiksuojamąjį varžtą **55** ir pakelkite atramą vienodo ilgio ruošiniams **54** ir atremkite į prispaudžiamąjį varžtą **56**.
- Tvirtai užveržkite fiksuojamąjį varžtą **55**.
- Nustatykite pageidaujimą pjovimo stalo ilginamosios dalies **28** ilgį (žr. „Pjovimo stalo pailginimas“, 370 psl.).

Gylio ribotuvų nustatymas (griovelių pjovimas)**(žr. pav. R)**

Gylio ribotuvą reikia perstatyti, jei norite pjauti griovelį.

- Gylio ribotuvą **41** palenkite pirmyn.
- Paspauskite fiksuojamą svirtelę **13** ir palenkite prietaiso svirtę į norimą padėtį.
- Reguliavimo varžtą **40** pasukite tiek, kad varžto galas liestų gylio ribotuvą **41**.
- Lėtai kelkite prietaiso svirtę aukštyn.

Nestandartiniai ruošiniai

Norėdami pjauti išlenktus ar apvalius ruošinius, juos turite labai gerai apsaugoti nuo nuslydimo. Pjovimo linijoje neturi būti jokio tarpelio tarp ruošinio, atraminio bėgelio ir pjovimo stalo. Jei reikia, galite naudoti specialius laikiklius.

Pagrindinių nustatymų patikrinimas ir reguliavimas

Norint užtikrinti, kad pjūviai būtų tikslūs, po intensyvaus prietaiso naudojimo turite patikrinti pagrindinius prietaiso nustatymus ir, jei reikia, nustatyti iš naujo.

Norint tai atlikti, reikia turėti patirties ir specialių įrankių.

Bosch elektrinių įrankių remonto dirbtuvių specialistai šį darbą atliks greitai ir patikimai.

Lazerio justavimas

Nuoroda: norint patikrinti, kaip veikia lazeris, elektrinį įrankį reikia prijungti prie elektros tinklo.

► **Reguliuodami lazerį (pvz., stumdami prietaiso svirtę) niekada nespauskite įjungimo-išjungimo jungiklio.** Netikėtai įsijungus elektriniam įrankiui galima susižaloti.

- Elektrinį įrankį nustatykite į darbinę padėtį.
- Sukite pjovimo stalą **19** iki įpjovos **26** 0°. Turite jausti, kaip svirtelė **23** įsistato į įpjovą.

Patikrinimas: (žr. pav. S1)

- Ant ruošinio nubrėžkite tiesią pjūvio liniją.
- Spauskite fiksuojamą svirtelę **13** ir rankena **12** lėtai lenkite prietaiso svirtę žemyn.
- Nustatykite ruošinį taip, kad pjūklo disko dantys sutaptų su pjovimo linija.
- Tvirtai laikykite ruošinį šioje padėtyje ir lėtai kelkite prietaiso svirtę aukštyn.
- Įtvirtinkite ruošinį.
- Jungikliu **33** įjunkite lazerio spindulius.

Lazerio spinduliai, net ir nuleidžiant įrankio svirtę žemyn, per visą ilgį kairėje ir dešinėje turi būti vienodai nutolę nuo pjūvio linijos, pažymėtos ant ruošinio.

Tikslo nustatymas: (žr. pav. S2)

- Šešiabriauniu raktu (2 mm) **58** sukite atitinkamą varžtą **57**, kol lazerio spindulys per visą ilgį bus nutolęs vienodu atstumu nuo pjūvio linijos, pažymėtos ant ruošinio.

Sukant prieš laikrodžio rodyklę, lazerio spindulys juda iš kairės į dešinę, o sukant pagal laikrodžio rodyklę, lazerio spindulys juda iš dešinės į kairę.

Lygiagretumo nustatymas: (žr. pav. S3)

- Kryžminių atsuktuvu išsukite keturis lazerio apsauginio gaubtelio **14** varžtus **59**.

Nuoroda: Norėdami pasiekti priekinius lazerio apsauginio gaubtelio varžtus, turite atgal atitraukti slankųjį apsauginį gaubtą.

- Atlaisvinkite tvirtinamąjį varžtą **60** (apie 1 – 2 sukčius) šešiabriauniu raktu (2 mm) **58**.
- Varžto visiškai neišsukite.
- Pastumkite lazerio montavimo plokštelę į dešinę arba į kairę tiek, kad lazerio spinduliai per visą ilgį būtų lygiagretūs ant ruošinio nubrėžtai pjovimo linijai.
- Laikykite lazerio montavimo plokštelę šioje padėtyje ir vėl užveržkite tvirtinamąjį varžtą **60**.
- Nustažę dar kartą patikrinkite, ar lazerio spindulys sutampa su pjovimo linija. Jei reikia, dar kartą išlyginkite lazerio spindulius reguliavimo varžtais **57**.
- Vėl pritvirtinkite lazerio apsauginį gaubtelį **14**.

Šoninės nuokrypos nustatymas lenkiant prietaiso svirtę: (žr. pav. S4)

- Kryžminių atsuktuvu išsukite keturis lazerio apsauginio gaubtelio **14** varžtus **59**.
- **Nuoroda:** Norėdami pasiekti priekinius lazerio apsauginio gaubtelio varžtus, turite atgal atitraukti slankųjį apsauginį gaubtą.
- Atlaisvinkite tvirtinamuosius varžtus **61** (apie 1 – 2 sukčius) šešiabriauniu raktu (2 mm) **58**.
- Varžtų visiškai neišsukite.
- Lazerio korpusą pastumkite į dešinę arba į kairę tiek, kad lazerio spinduliai įrankio svertui leidžiantis žemyn nenukryptų į šoną.
- Nustažę dar kartą patikrinkite, ar lazerio spindulys sutampa su pjovimo linija. Jei reikia, dar kartą išlyginkite lazerio spindulius reguliavimo varžtais **57**.
- Laikykite lazerio korpusą šioje padėtyje ir vėl užveržkite tvirtinamuosius varžtus **61**.
- Vėl pritvirtinkite lazerio apsauginį gaubtelį **14**.

Įstrižo pjūvio standartinio kampo 0° (vertikalioje plokštumoje) nustatymas

- Elektrinį įrankį nustatykite į darbinę padėtį.
- Sukite pjovimo stalą **19** iki įpjovos **26** 0°. Turite jausti, kaip svirtelė **23** įsistato į įpjovą.

Patikrinimas: (žr. pav. T1)

- Nustatykite kampainį 90° kampu ir padėkite jį ant pjovimo stalo **19**.

Kampainio kojelė per visą ilgį turi priglusti prie pjūklo disko **48** plokštumos.

374 | Lietuviškai

Nustatymas: (žr. pav. T2)

- Atlaisvinkite prispaudžiamąją svirtelę **7**.
- Atramą **44** visiškai pastumkite atgal.
- Atlaisvinkite atraminio varžto **62** antveržles standartiniu žiediniu raktu arba veržliarakčiu (10 mm).
- Įsukite arba išsukite atraminį varžtą tiek, kad kampainio kojėlė per visą ilgį priglustų prie pjūklo disko plokštumos.
- Tvirtai užveržkite prispaudžiamąją svirtelę **7**.
- Tada vėl tvirtai užveržkite atraminio varžto **62** antveržles.

Jei nustačius kampo žymekliai **43** ir **5** nėra vienoje linijoje su 0° žymėmis, esančiomis ant skalės **4**, kryžminių atsuktuvu atlaisvinkite kampo žymeklio tvirtinamuosius varžtus ir nustatykite kampo žymeklį ties 0° žymėmis.

45° standartinio įstrižo pjūvio kampo (vertikaloje plokštumoje kairėje) nustatymas

- Elektrinį įrankį nustatykite į darbinę padėtį.
- Sukite pjovimo stalą **19** iki įpjovos **26** 0°. Turite jausti, kaip svirtelė **23** įsistato į įpjovą.
- Nuimkite kairįjį reguliuojamą atraminį bėgelį **2** (žr. „Atraminio bėgelio pastūmimas“, 370 psl.).
- Sukite kairiąją atramą **3**, kol pageidaujamas standartinis įstrižo pjūvio kampas 45° užsifiksuos ties pažymėta rodykle.
- Atlaisvinkite prispaudžiamąją svirtelę **7**.
- Rankena **12** lenkite įrankio svertą kairėn, kol atraminis varžtas **63** priglus prie atramos **3**.

Patikrinimas: (žiūr. pav. U1)

- Nustatykite kampainį 45° kampu ir padėkite jį ant pjovimo stalo **19**.

Kampainio kojėlė per visą ilgį turi priglusti prie pjūklo disko **48** plokštumos.

Nustatymas: (žiūr. pav. U2)

- Standartiniu kilpiniu ar veržliniu raktu (10 mm) atlaisvinkite atraminio varžto antveržlę **63**.
- Įsukite arba išsukite atraminį varžtą tiek, kad kampainio kojėlė per visą ilgį priglustų prie pjūklo disko plokštumos.
- Tvirtai užveržkite prispaudžiamąją svirtelę **7**.
- Tada vėl tvirtai užveržkite atraminio varžto antveržlę **63**.

Jei nustačius kampo žymekliai **43** ir **5** nėra vienoje linijoje su 45° žymėmis, esančiomis ant skalės **4**, pirmiausia dar kartą patikrinkite įstrižo pjūvio kampo ir kampo žymeklio 0° nustatymą. Tada pakartokite 45° įstrižo pjūvio kampo nustatymą.

45° standartinio įstrižo pjūvio kampo (vertikaloje plokštumoje dešinėje) nustatymas

- Elektrinį įrankį nustatykite į darbinę padėtį.
- Sukite pjovimo stalą **19** iki įpjovos **26** 0°. Turite jausti, kaip svirtelė **23** įsistato į įpjovą.
- Nuimkite dešinįjį reguliuojamą atraminį bėgelį **2** (žr. „Atraminio bėgelio pastūmimas“, 370 psl.).
- Atramą **44** visiškai ištraukite pirmyn.
- Sukite dešiniąją atramą **3**, kol pageidaujamas standartinis įstrižo pjūvio kampas 45° užsifiksuos ties pažymėta rodykle.
- Atlaisvinkite prispaudžiamąją svirtelę **7**.
- Rankena **12** lenkite įrankio svertą dešinėn, kol atraminis varžtas **64** priglus prie atramos **3**.

Patikrinimas: (žiūr. pav. V1)

- Nustatykite kampainį 135° kampu ir padėkite jį ant pjovimo stalo **19**.

Kampainio kojėlė per visą ilgį turi priglusti prie pjūklo disko **48** plokštumos.

Nustatymas: (žiūr. pav. V2)

- Standartiniu kilpiniu ar veržliniu raktu (10 mm) atlaisvinkite atraminio varžto antveržlę **64**.
- Įsukite arba išsukite atraminį varžtą tiek, kad kampainio kojėlė per visą ilgį priglustų prie pjūklo disko plokštumos.
- Tvirtai užveržkite prispaudžiamąją svirtelę **7**.
- Tada vėl tvirtai užveržkite atraminio varžto antveržlę **64**.

Jei nustačius kampo žymekliai **43** ir **5** nėra vienoje linijoje su 45° žymėmis, esančiomis ant skalės **4**, pirmiausia dar kartą patikrinkite įstrižo pjūvio kampo ir kampo žymeklio 0° nustatymą. Tada pakartokite 45° įstrižo pjūvio kampo nustatymą.

Įstrižo pjūvio kampo horizontalioje plokštumoje skalės išlyginimas

- Elektrinį įrankį nustatykite į darbinę padėtį.
- Sukite pjovimo stalą **19** iki įpjovos **26** 0°. Turite jausti, kaip svirtelė **23** įsistato į įpjovą.

Patikrinimas: (žr. pav. W1)

- Nustatykite kampainį 90° kampu ir padėkite jį tarp atraminio bėgelio **1** ir pjūklo disko **48** ant pjovimo stalo **19**.

Kampainio kojėlė per visą ilgį turi priglusti prie pjūklo disko **48** plokštumos.

Nustatymas: (žr. pav. W2)

- Šešiabriauniu raktu (4 mm) **38** atlaisvinkite visus keturis reguliavimo varžtus **65** ir pasukite pjovimo stalą **19** kartu su skale **27** tiek, kad kampainio kojėlė per visą ilgį priglustų prie pjūklo disko plokštumos.
- Vėl tvirtai priveržkite varžtus.

Jei nustačius kampo žymeklis **25** nėra vienoje linijoje su 0° žyme, esančia ant skalės **27**, kryžminių atsuktuvu atlaisvinkite varžtą **66** ir nustatykite kampo žymeklį pagal 0° žymę.

Transportavimas (žr. pav. X)

Prieš transportuodami elektrinį prietaisą atlikite šiuos veiksmus:

- Atlaisvinkite fiksuojamąjį varžtą **6**, jei jis yra užveržtas. Traukite prietaiso svertą kiek galima į priekį ir vėl užveržkite fiksuojamąjį varžtą.
- Įsitikinkite, kad gylio ribotuvas **41** kiek galima palenktas atgal, o reguliavimo varžtas **40** judant įrankio svertui, nepaliesdamas gylio ribotuvo, praeina pro išėmą.
- Nustatykite elektrinį įrankį į transportavimo padėtį.
- Nuimkite visą papildomą įrangą, kurios negalite tvirtai primontuoti prie elektrinio prietaiso.
- Jei yra galimybė, nenaudojamus pjūklo diskus transportuokite uždaroje talpykloje.
- Maitinimo laidą suriškite kibija juosta **67**.
- Neškite prietaisą už transportavimo rankenos **10** arba paimekite už specialių išėmų **29**, esančių pjovimo stalo šonuose.

► **Elektrinį prietaisą visada neškite dviese, kad išvengtumėte nugaros susižalojimų.**

- **Elektriniam prietaisui transportuoti naudokite tik transportavimo įtaisus ir niekada nenaudokite apsauginių įtaisų.**

Priežiūra ir servisas

Priežiūra ir valymas

Jei reikia pakeisti maitinimo laidą, dėl saugumo sumetimų tai turi būti atliekama Bosch įmonėje arba įgaliotose Bosch elektrinių įrankių remonto dirbtuvėse.

Valymas

Kad galėtumėte gerai ir saugiai dirbti, pasirūpinkite, kad elektrinis įrankis ir ventiliacinės angos būtų švarūs.

Slankusis apsauginis gaubtas turi laisvai judėti ir savaime užsidaryti. Todėl slankųjį apsauginį gaubtą ir aplink jį esančias dalis reguliariai valykite.

Po kiekvienos darbinės operacijos dulkes ir pjuvenas išpūskite suspaustu oru arba išvalykite teptuku.

Reguliariai valykite slydimo ratuką **16**.

Triukšmo mažinimo priemonės

Priemonės, kurių ėmėsi gamintojas:

- Švelnaus paleidimo įtaisas
- Įrankis pateikiamas su pjūklo disku, specialiai suprojektuotu triukšmui mažinti.

Priemonės, kurių turi imtis naudotojas:

- Montuoti ant stabiliaus darbinio pagrindo, kad kuo mažiau vibruotų.
- Naudoti pjūklo diskus su triukšmą mažinančiomis funkcijomis.
- Reguliariai valyti pjūklo diską ir elektrinį įrankį.

Papildoma įranga

	Gaminio numeris
Veržtuvas	1 609 B02 585
Įstatomosios plokštelės	1 609 B04 724
Dulkių surinkimo maišelis	1 609 B05 010
Atrama vienodo ilgio ruošiniams	1 609 B02 365
Atramos vienodo ilgio ruošiniams fiksuojamasis varžtas	1 609 B00 263
Pjūklo diskai medienai ir plokštėms, paneliams ir lentjuostėms	
Pjūklo diskas 305 x 30 mm, dantų skaičius: 72	2 608 642 531
Pjūklo diskai plastikui ir spalvotiesiems metalams	
Pjūklo diskas 305 x 30 mm, dantų skaičius: 96	2 608 642 529
Pjūklo diskai visų rūšių grindų laminatams	
Pjūklo diskas 305 x 30 mm, dantų skaičius: 96	2 608 642 137

Klientų aptarnavimo skyrius ir naudotojų konsultavimo tarnyba

Klientų aptarnavimo skyriuje gausite atsakymus į klausimus, susijusius su jūsų gaminio remontu, technine priežiūra bei atsarginėmis dalimis. Detalius brėžinius ir informaciją apie atsargines dalis rasite čia:

www.bosch-pt.com

Bosch naudotojų konsultavimo tarnybos specialistai mielai atsakys į klausimus apie mūsų gaminius ir papildomą įrangą. Ieškant informacijos ir užsakant atsargines dalis prašome būtinai nurodyti dešimtženklį gaminio numerį, esantį firminėje lentelėje.

Lietuva

Bosch įrankių servisas

Informacijos tarnyba: (037) 713350

Įrankių remontas: (037) 713352

Faksas: (037) 713354

El. paštas: service-pt@lv.bosch.com

Šalinimas

Elektrinis įrankis, papildoma įranga ir pakuotė yra pagaminti iš medžiagų, tinkančių antriniam perdirbimui, ir vėliau privalo būti atitinkamai perdirbti.

Nemeskite elektrinių įrankių į buitinių atliekų konteinerius!

Tik ES šalims:



Pagal Europos direktyvą 2012/19/ES dėl elektros ir elektroninės įrangos atliekų ir šios direktyvos perkėlimo į nacionalinę teisę aktus, naudoti nebetinkami elektriniai įrankiai turi būti surenkami atskirai ir perdirbami aplinkai nekenksmingu būdu.

Galimi pakeitimai.



مصر

يونيمار
رقم 20 مركز الخدمات
التجمع الاول - القاهرة الجديدة - مصر
الهاتف: 73- 2 02 224 78072 / + 2 02 224 76091-95
لفاكس: 2 022 2478075
البريد الالكتروني: boschegypt@unimaregypt.com

التخلص من العدة الكهربائية

ينبغي التخلص من العدد الكهربائية والتوابع والغلاف بطريقة منصفة للبيئة عن طريق النفايات القابلة لإعادة التصنيع.
لا ترم العدد الكهربائية في النفايات المنزلية!

لدول الاتحاد الأوروبي فقط:

فحسب التوجيه الأوروبي 2012/19/EU
بصد الأجهزة الكهربائية والإلكترونية
القديمة وتطبيقه ضمن القانون المحلي،
ينبغي جمع وفصل العدد الكهربائية التي لم
تعد صالحة للاستعمال والتخلص منها لمركز
يقوم بإعادة استعمالها بطريقة منصفة
بالبيئة.



تحتفظ بحق إدخال التعديلات.

التوابع

رقم الصنف	ملاحظة
1 609 B02 585	ملزمة
1 609 B04 724	صفائح تلقيم
1 609 B05 010	كيس الغبار
1 609 B02 365	المضاد الطولي
1 609 B00 263	لولب تثبيت المضاد الطولي

نصال المنشار للخشب والمواد الصفيحية والألواح والعوارض

نصل المنشار 305 x 30 مم، 72 سن 2 608 642 531

نصال المنشار للدائن والمعادن عدا الحديد

نصل المنشار 305 x 30 مم، 96 سن 2 608 642 529

نصال المنشار لأنواع أرضيات البلاكية اللدائنية

نصل المنشار 305 x 30 مم، 96 سن 2 608 642 137

خدمة الزبائن ومشورة الاستخدام

يجيب مركز خدمة الزبائن على أسئلتكم بصد تصليح وصيانة المنتج وأيضاً بما يخص قطع الغيار. يعثر على الرسوم الممددة وعلى المعلومات عن قطع الغيار بموقع:

www.bosch-pt.com

سيكون من دواعي سرور فرقة مشورة الاستخدام بشركة بوش أن تساعدكم بخصوص الأسئلة عن منتجاتنا وتوابعها. يلزم ذكر رقم الصنف ذو الفانات العشر وفقاً للوحة صنع المنتج عند إرسال أية استفسارات أو طلبيات قطع غيار. يرجى التوجه إلى التاجر المختص بما يتعلّق بأمر الضمان والتصليح وتأمين قطع الغيار.

المغرب

اوتبرو
ر3، زنقة الملازم محمد محروض
الدار البيضاء - 20300 - المغرب
الهاتف: 615 522 400 (0) 212 / + 212 (0) 522 400 409
البريد الالكتروني: service@outipro.ma

الجزائر

سيستال
المنطقة الصناعية احدادن
بجاية 06000 - الجزائر
الهاتف: 992 400 982 (0) 213 +
الفاكس: 1569 34201569 (0) 213 +
البريد الالكتروني: sav@siestal-dz.com

تونس

صوتال
م.ص. المجمع سان كوبان رقم 99-25
2014. مكرين رياض تونس
الهاتف: 770 428 71 216 +
الفاكس: 175 354 71 216 +
البريد الالكتروني: sotel2@planet.tn



إن لم يكن مؤشر الزاوية **43** و **5** بعد الضبط على خط مسار واحد مع علامات الـ 45° على المقياس **4**، توجب أولاً فحص ضبط الصفر 0° لزاوية الشطب المائل والمؤشرات الزاوية مرة أخرى. كرر بعد ذلك عملية ضبط زاوية الشطب 45° .

النقل (راجع الصورة X)

- يجب أن تطبق الخطوات التالية قبل نقل العدة الكهربائية:
- حل لولب التثبيت **6**، في حال كونه مشدوداً. اسحب ذراع العدة نحو الأمام بشكل كامل وأعد شد لولب التثبيت.
- تأكد من أن محدد العمق **41** تم تحريكه إلى الخلف تماماً وأن لولب الضبط **40** يمر عبر الفجوة عند تحريك ذراع العدة دون أن يلامس محدد العمق.
- ركز العدة الكهربائية في وضع النقل.
- أبعد جميع قطع التوابع التي لا يمكن تثبيتها بالعدة الكهربائية بإحكام.
- ضع نصال المنشار التي لا يتم استعمالها في وعاء مغلق أثناء النقل إن أمكن.
- اربط كبل الشبكة الكهربائية بواسطة الشريط اللازق **67**.
- احمل العدة الكهربائية من قبل مقبض النقل **10** أو امسكها من قبل المقابض المحددة **29** على جانب منضدة النشر.
- ◀ **يتم حمل العدة الكهربائية من قبل شخصين اثنين دائماً من أجل تجنب إصابات الظهر.**
- ◀ **استخدم تجهيزات النقل دائماً عند نقل العدة الكهربائية ولا تستخدم أبداً تجهيزات الوقاية.**

الصيانة والخدمة

الصيانة والتنظيف

إن تطلب الأمر استبدال خط الامداد، فينبغي أن يتم ذلك من قبل شركة بوش أو من قبل مركز خدمة زبائن وكالة بوش للعدد الكهربائية، لتجنب التعرض للمخاطر.

التنظيف

حافظ على نظافة العدة الكهربائية وشقوق التهوية لكي تعمل بشكل جيد وآمن.

يجدب أن يبقى غطاء الوقاية المترجع طليق المركبة دائماً وقابلًا للاغلاق بمفرده. حافظ لأجل ذلك دائماً على نظافة المجال الكائن حول غطاء الوقاية المترجع.

أزل الغبار والنشارة بعد كل خطوة عمل من خلال نفخها بالهواء المضغوط أو بواسطة فرشاة.

نظف بكرة الازلاق **16** بشكل منتظم.

إجراءات لتخفيض الضجيج

- إجراءات من طرف المنتج:
- البدء بإدارة هادئة
- التسليم مع نصل منشار تم تطويره بشكل خاص لتخفيض الضجيج
- إجراءات من طرف المستخدم:
- التركيب بطريقة قليلة الاهتزازات على سطح عمل ثابت
- استخدام نصال المنشار ذات الوظائف المخفضة للضجيج
- تنظيف نصل المنشار والعدة الكهربائية بشكل منتظم

ضبط زاوية الشطب المائل النموذجية 45° (اليمين، عمودياً)

- ركز العدة الكهربائية بوضعية الشغل.
- افتل منضدة النشر **19** إلى حد جز **26** الصفر 0° . يجب أن تتعاشق الذراع **23** بالمز بشكل محسوس.
- اخلع سكة المصادمة اليمنى القابلة للضبط **2** (انظر "إزاحة سكة المصادمة"، صفحة 382).
- اسحب المصادم **44** إلى الأمام تماماً.
- أدر المصادم الأيمن **3**، إلى أن تثبت زاوية الشطب المائل النموذجية 45° عند علامة السهم.
- حل ذراع الزنق **7**.
- قم بتحريك ذراع العدة من المقيض **12** إلى اليمين، إلى أن يستقر لولب المصادمة **64** على المصادم **3**.

الفحص: (راجع الصورة V1)

- اضبط المقياس الزاوي الضابط على 135° وانصبه على منضدة النشر **19**.
- يجب أن تتساطع ساق المقياس الزاوي الضابط مع نصل المنشار **48** على كامل الطول.
- الضبط: (راجع الصورة V2)
- قم بحل الصامولة المقابلة للولب المصادمة **64** باستخدام أحد المفاتيح الحلقيّة أو الهلالية المتداولة في الأسواق (10 مم).

- افتل لولب المصادمة للداخل أو الخارج إلى حد تتساطع ساق المقياس الزاوي الضابط مع نصل المنشار على كامل الطول.
- أحكم شد ذراع الزنق **7** مرة أخرى.
- وبعد ذلك أعد إحكام ربط الصامولة المقابلة للولب المصادمة **64**.

إن لم يكن مؤشر الزاوية **43** و **5** بعد الضبط على خط مسار واحد مع علامات الـ 45° على المقياس **4**، توجب أولاً فحص ضبط الصفر 0° لزاوية الشطب المائل والمؤشرات الزاوية مرة أخرى. كرر بعد ذلك عملية ضبط زاوية الشطب 45° .

تسوية المقياس لزاويا الشطب المائل الأفقية

- ركز العدة الكهربائية بوضعية الشغل.
- افتل منضدة النشر **19** إلى حد جز **26** الصفر 0° . يجب أن تتعاشق الذراع **23** بالمز بشكل محسوس.

الفحص: (راجع الصورة W1)

- غير مقياس زاوي ضابط على 90° وركزه بين سكة المصادمة **1** ونصل المنشار **48** على منضدة النشر **19**.
- يجب أن تتساطع ساق المقياس الزاوي الضابط مع نصل المنشار **48** على كامل الطول.

الضبط: (راجع الصورة W2)

- حل لولب التعديل **65** الأربعة بواسطة مفتاح الربط المسدس (4 مم) **38** وابرم منضدة النشر **19** مع المقياس **27** إلى أن تتساطع ساق المقياس الزاوي الضابط مع نصل المنشار على كامل الطول.
- أحكم شد اللوالب بعد ذلك.

**ضبط زاوية الشطب النموذجية صفر ° (عموديا)**

- ركز العدة الكهربائية بوضعية الشغل.
- ابرم منضدة النشر 19 إلى حد الحز 26 المخصص لأجل صفر °. يجب أن تتعاشق الذراع 23 بالحز بشكل محسوس.

الفحص: (راجع الصورة T1)

- عبّر مقياس زاوي ضابط على 90° وانصبه على منضدة النشر 19.
- يجب أن تتساطع ساق المقياس الزاوي الضابط مع نصل المنشار 48 على كامل الطول.

الضبط: (راجع الصورة T2)

- حل ذراع الزنق 7.
- ادفع المصادم 44 نحو الخلف بشكل كامل.
- حل صامولة الزنق بلولب المصادمة 62 بواسطة مفتاح ربط شوكي أو مغلق متداول (10 مم).
- اقتل لولب المصادمة للداخل أو الخارج إلى حد تساطع ساق المقياس الزاوي الضابط مع نصل المنشار على كامل الطول.
- أحكم شد ذراع الزنق 7 مرة أخرى.
- أحكم شد صامولة الزنق بلولب المصادمة 62 بعد ذلك. إن لم يتساطع كل من المقياس الزاوي الضابط 43 و 5 بعد الضبط مع خط مسار علامات الـ 0° على المقياس 4، توجب أن تحل لولب تثبيت المقياسين الزاويين الضابطين بواسطة مفك براغي متصالبة الحز وأن تقوم بتسوية المقياسين الزاويين الضابطين على مسار علامات الـ 0°.

ضبط زاوية الشطب المائل النموذجية 45° (اليسار، عموديا)

- ركز العدة الكهربائية بوضعية الشغل.
- اقتل منضدة النشر 19 إلى حد حز 26 الصفر °. يجب أن تتعاشق الذراع 23 بالحز بشكل محسوس.
- اخلع سكة المصادمة اليسرى القابلة للضبط 2 (انظر "إزاحة سكة المصادمة"، صفحة 382).
- أدر المصادم الأيسر 3، إلى أن تثبت زاوية الشطب المائل النموذجية 45° عند علامة السهم.
- حل ذراع الزنق 7.
- قم بتحريك ذراع العدة من المقبض 12 إلى اليسار، إلى أن يستقر لولب المصادمة 63 على المصادم 3.

الفحص: (راجع الصورة U1)

- اضبط المقياس الزاوي الضابط على 45° وركزه على منضدة النشر 19.
- يجب أن تتساطع ساق المقياس الزاوي الضابط مع نصل المنشار 48 على كامل الطول.

الضبط: (راجع الصورة U2)

- قم بحل الصامولة المقابلة للولب المصادمة 63 باستخدام أحد المفاتيح الحلقية أو الهلالية المتداولة في الأسواق (10 مم).
- اقتل لولب المصادمة للداخل أو الخارج إلى حد تساطع ساق المقياس الزاوي الضابط مع نصل المنشار على كامل الطول.
- أحكم شد ذراع الزنق 7 مرة أخرى.
- وبعد ذلك أعد إحكام ربط الصامولة المقابلة للولب المصادمة 63.

- شد قطعة الشغل بإحكام.
- شغل شعاعي الليزر بواسطة المفتاح 33. ينبغي أن يكون شعاع الليزر على نفس البعد عن خط القص المرسوم على قطعة الشغل على كامل الطول يسارا ويمينا، حتى عندما يتم توجيه ذراع العدة نحو الأسفل.

ضبط التراصف: (راجع الصورة S2)

- أدر لولب الضبط المعني 57 باستخدام المفتاح سداسي الرأس المجوف (2 مم) 58، إلى أن يصعب شعاع الليزر على نفس البعد عن خط القص المرسوم على قطعة الشغل.

إن دورة واحدة بعكس اتجاه حركة عقارب الساعة تحرك شعاع الليزر من اليسار نحو اليمين، أما دورة واحدة مع اتجاه حركة عقارب الساعة تحرك شعاع الليزر من اليمين نحو اليسار.

ضبط التوازي: (راجع الصورة S3)

- قم بفك اللوالب الأربعة 59 لغطاء وقاية الليزر 14 باستخدام مفك براغي متصالبة الحز.
- **ملاحظة:** للوصول إلى اللوالب الأمامية لغطاء وقاية الليزر، يجب عليك تحريك غطاء الوقاية المتأرجح إلى الخلف.
- حل لولب التثبيت 60 (دورة واحدة - دورتين تقريبا) بواسطة مفتاح الربط المسدس (2 مم) 58. لا تفك اللولب بشكل كامل.
- ادفع صفيحة تركيب الليزر نحو اليمين أو اليسار، إلى أن يتوازي شعاع الليزر مع خط القص المرسوم على قطعة الشغل على كامل الطول.

- امسك بصفيحة تركيب الليزر في هذا الوضع واحكم شد لولب التثبيت 60.
- افحص التراصف مع خط القص مرة أخرى بعد الضبط. قم بتسوية شعاعي الليزر مرة أخرى بواسطة لولب التعديل 57 إن تطلب الأمر ذلك.
- ثبت غطاء وقاية الليزر 14.

ضبط الانحراف الجانبي عند تحريك ذراع العدة: (راجع الصورة S4)

- قم بفك اللوالب الأربعة 59 لغطاء وقاية الليزر 14 باستخدام مفك براغي متصالبة الحز.
- **ملاحظة:** للوصول إلى اللوالب الأمامية لغطاء وقاية الليزر، يجب عليك تحريك غطاء الوقاية المتأرجح إلى الخلف.
- حل لولبي التثبيت 61 (دورة واحدة - دورتين تقريبا) بواسطة مفتاح الربط المسدس (2 مم) 58. لا تفك اللوالب بشكل كامل.
- قم بإزاحة بيت هيكل الليزر نحو اليمين أو اليسار، إلى حد عدم وجود أي تفاوت بشعاعي الليزر أثناء تحريك ذراع العدة نحو الأسفل.
- افحص التراصف مع خط القص مرة أخرى بعد الضبط. قم بتسوية شعاعي الليزر مرة أخرى بواسطة لولب التعديل 57 إن تطلب الأمر ذلك.
- حافظ على إبقاء بيت هيكل الليزر في هذا الوضع واحكم شد لولب التثبيت 61.
- ثبت غطاء وقاية الليزر 14.



النشر

◀ شد مقبض التثبيت 22 وذراع الزنق 7 بإحكام دائما قبل النشر. وإلا فقد يستعصي نصل المنشار في قطعة الشغل.

ضبط عدد الدوران

(غير متوفر في بعض الطرازات الخاصة ببلدان معينة)
بواسطة منظم عدد اللفات 8 يمكنك ضبط عدد لفات العدة الكهربائية بسلاسة حتى أثناء التشغيل.

درجه ي سرعة (تعداد دور)	تعداد دور (سرعت)	جنس قطعه كار
1	3100 دقيقة ¹	ألمنيوم
2	3300 دقيقة ¹	
3	3450 دقيقة ¹	
4	3650 دقيقة ¹	اللداين
5	3800 دقيقة ¹	
6	4000 دقيقة ¹	خشب

النشر بلا حركة سحب (القطع) (راجع الصورة P)

- لأعمال القطع دون حركة سحب (قطع الشغل الصغيرة) قم بلك لولب التثبيت 6 في حالة ربطه. حرك ذراع العدة حتى النهاية في اتجاه سكك المصادمة 2 و 1 وأحكام ربط لولب التثبيت 6 مرة أخرى.
- عند الحاجة اضبط زاوية الشطب المائلة المرغوبة.
- اقمط قطعة الشغل حسب مفاصها بإحكام.
- شغل العدة الكهربائية.
- اضغط على ذراع التثبيت 13 ووجه ذراع العدة بواسطة المقبض اليدوي 12 نحو الأسفل بتمهل.
- انشر قطعة الشغل بشكل كامل بدفع أمامي منتظم.
- اطفئ العدة الكهربائية وانتظر إلى أن يتوقف نصل المنشار عن الحركة تماما.
- وجه ذراع العدة نحو الأعلى بتمهل.

النشر مع حركة سحب

- لكي تقوم بالنشر بالاستعانة بتجهيزه السحب 36 (قطع الشغل العريضة)، ينبغي أن تحمل لولب التثبيت 6، في حال كونه مشدودا.
- عند الحاجة اضبط زاوية الشطب المائلة المرغوبة.
- اقمط قطعة الشغل حسب مفاصها بإحكام.
- اسحب ذراع العدة مبعدا إياه عن سكة المصادمة 1 إلى أن يكون نصل المنشار أمام قطعة الشغل.
- شغل العدة الكهربائية.
- اضغط على ذراع التثبيت 13 ووجه ذراع العدة بواسطة المقبض اليدوي 12 نحو الأسفل بتمهل.
- اضغط ذراع العدة باتجاه سكة المصادمة 1 وانشر قطعة الشغل بدفع منتظم نحو الأمام.
- اطفئ العدة الكهربائية وانتظر إلى أن يتوقف نصل المنشار عن الحركة تماما.
- وجه ذراع العدة نحو الأعلى بتمهل.

نشر قطع الشغل المتساوية الطول (راجع الصورة Q)

يمكنك أن تستخدم المصادم الطولي 54 (توابع) من أجل نشر قطع الشغل المتساوية الطول.
يمكن تركيب المصادم الطولي على جانبي تمديد منضدة النشر 28.

- حل لولب التثبيت 55 واقلب المصادم الطولي 54 فوق لولب الزنق 56.
- أحكم شد لولب التثبيت 55.
- اضبط تمديد منضدة النشر 28 على الطول المرغوب (راجع "تمديد منضدة النشر"، الصفحة 382).

ضبط محدد العمق (نشر الحز) (راجع الصورة R)

- ينبغي تعديل ضبط محدد العمق إذا أردت أن تقوم بنشر الحز.
- حرك محدد العمق 41 إلى الأمام.
- اكبس ذراع التثبيت 13 وأرجع ذراع العدة إلى الوضع المرغوب.
- اقتل لولب الضبط 40 إلى أن تلامس نهاية اللولب محدد العمق 41.
- وجه ذراع العدة نحو الأعلى بتمهل.

قطع الشغل الخاصة

يجب أن يتم تأمين قطع الشغل المنمنية أو المدورة ضد الانزلاق بشكل خاص عند النشر. لا يجوز أن يتشكل أي شق عند خط القص بين قطعة الشغل وسكة المصادمة ومنضدة النشر.
يجب أن يتم تصنيع حوامل خاصة عند الضرورة.

فحص وضبط الضبط الأساسي

ينبغي أن يتم فحص الضبط الأساسي بالعدة الكهربائية بعد الاستعمال الشديد وإعادة ضبطها عند الضرورة للمحافظة على دقة القص.
إنك بحاجة إلى الخبرة ولعدد الضبط الخاصة الموافقة لتنفيذ ذلك.
ينفذ مركز خدمة وكالة بوش هذا العمل بشكل سريع وموثوق به.

تعبير الليزر

ملاحظة: ينبغي أن يتم وصل العدة الكهربائية بالإمداد بالتيار الكهربائي لتجربة وظيفة الليزر.

- ◀ لا تدير مفتاح التشغيل والإطفاء أبدا أثناء ضبط الليزر (مثلا: أثناء تحريك ذراع العدة). إن إدارة العدة الكهربائية بشكل غير مقصود قد تؤدي إلى الإصابة بجروح.
- ركز العدة الكهربائية بوضعية الشغل.
- اقتل منضدة النشر 19 إلى حد حر 26 الصفر °. يجب أن تتعاشق الذراع 23 باللمز بشكل محسوس.

الفحص: (راجع الصورة S1)

- ارسم خط قطع مستقيم على قطعة الشغل.
- اضغط على ذراع التثبيت 13 ووجه ذراع العدة بواسطة المقبض اليدوي 12 نحو الأسفل بتمهل.
- ركز قطعة الشغل بحيث تتوافق أسنان نصل المنشار مع مسار خط القطع.
- امسك قطعة الشغل بهذا الوضع بإحكام ووجه ذراع العدة نحو الأعلى بتمهل.

تعليم خط القطع (تراجع الصورة L)

يشير شعاعا ليزر اثنين إلى عرض قص نصل المنشار. يسم لك ذلك بتركيز قطعة الشغل بدقة من أجل نشرها دون أن تفتح غطاء الوقاية المترجع.

- شغل شعاعي الليزر بواسطة المفتاح 33.
- قم بتسوية العلامة التي علمتها على قطعة الشغل بين خطي الليزر.

ملاحظة: افحص قبل أن تبدأ بالنشر، إن كان عرض القص ما زال يعرض بالشكل الصحيح (راجع "تعبير الليزر"، الصفحة 379). قد يزاح شعاعا الليزر مثلا من خلال الاهتزازات بسبب الاستخدام الشديد.

مركز المستخدم (تراجع الصورة M)

◀ **تقف أمام العدة الكهربائية على نفس خط مسار نصل المنشار، بل قف دائما إلى جانب نصل المنشار.** يتم وقاية جسمك بذلك من الصدمات الارتدادية المحتملة.

- أبعد اليدين والأصابع والذراعين عن نصل المنشار الدوار.
- لا تصالب ساعديك أمام ذراع العدة.

مقاسات قطعة الشغل المسموحة

أقصى مقاسات قطعة الشغل:

زاوية الشطب العرض x الارتفاع [مم]	زاوية الشطب	
	عموديا	أفقيا
85 x 370 70 x 400*	0°	0°
85 x 250	0°	45°
60 x 360	45° (اليسار)	0°
38 x 370	45° (اليمين)	0°
60 x 240	45° (اليسار)	45°
38 x 250	45° (اليمين)	45°

* مع المصادم المباع (تراجع الصورة N)

أدنى مقاسات قطعة الشغل (= جميع قطع الشغل التي يمكن تثبيتها عن طريق قمطها بالملزمة 39 المرفقة على يسار أو يمين نصل المنشار): 200 x 40 مم (الطول x العرض)

عمق القطع الأقصى (0°/0°):

- 70 مم
- 120 مم (مع المصادم المباع (تراجع الصورة N))

استبدال صفائح التلقيم (تراجع الصورة O)

قد تستهلك صفائح التلقيم 20 الحمراء بعد استخدام العدة الكهربائية لفترة طويلة.

استبدل صفائح التلقيم التالفة.

- ركز العدة الكهربائية بوضعية الشغل.
- فك اللوالب 53 بواسطة مفتاح الربط المسدس (4 مم)
- 38 وانزع صفائح التلقيم القديمة.
- لقم صفيحة التلقيم اليمنى الجديدة.
- اربط صفيحة التلقيم بواسطة اللوالب 53 على أقصى اليمين قدر الإمكان، بحيث لا يتلامس نصل المنشار مع صفيحة التلقيم على كامل مسار حركة الجر المحتملة.
- كرر خطوات العمل نفسها مع صفيحة التلقيم اليسرى الجديدة.

بدء التشغيل

◀ **انتبه إلى جهد الشبكة الكهربائية! يجب أن يتطابق جهد منبع التيار مع المعلومات المذكورة على لائحة طراز الجهاز.** يمكن أن يتم تشغيل العدد الكهربائية المحددة بـ 230 فولط بـ 220 فولط أيضا.

التشغيل (تراجع الصورة K)

شغل العدة الكهربائية فقط عندما تستخدمها، من أجل توفير الطاقة.

- من أجل التشغيل يكبس مفتاح التشغيل والإطفاء 32 ويحافظ على إبقاءه مضغوطاً.

ملاحظة: لا يمكن تثبيت مفتاح التشغيل والإطفاء 32 لأسباب متعلقة بالأمان، بل يجب أن يتم ضغطه طوال فترة التشغيل.

يمكن توجيه ذراع العدة نحو الأسفل فقط من خلال الضغط على ذراع التثبيت 13.

- لغرض النشر يجب عليك أن تضغط كل من مفتاح التشغيل/الإيقاف 32 وذراع التثبيت 13.

الإطفاء

- من أجل الإطفاء يطلق مفتاح التشغيل والإطفاء 32.

تحديد تيار بدئ التشغيل

(غير متوفر في بعض الطرازات الخاصة ببلدان معينة) إن محدد تيار التشغيل الإلكتروني يحدد القدرة عند تشغيل العدة الكهربائية ويسمح بالتشغيل بمنصهر 16 أمبير.

ملاحظة: إن بدأت العدة الكهربائية تدور فورا بعد الدوران الكامل بعد التشغيل، فإن محدد تيار بدء التشغيل تالف. ينبغي إرسال العدة الكهربائية إلى مركز خدمة الزبائن فورا. يثر على العنوان في الفقرة "خدمة الزبائن ومشورة الاستخدام"، الصفحة 376.

ملاحظات شغل

◀ **اسحب القابس من مقبس الشبكة الكهربائية قبل إجراء أي عمل على العدة الكهربائية.**

ملاحظات نشر عامة

◀ **شد مقبض التثبيت 22 وذراع الزنق 7 بإحكام دائما قبل النشر.** وإلا فقد يستعصي نصل المنشار في قطعة الشغل.

◀ **يجب أن تضمن عند جميع أعمال النشر في البداية بأن نصل المنشار لا يمكنه أن يلامس سكة المصادمة أو الملازم أو غيرها من أجزاء الجهاز في أي وقت. فك المصادمات المعاونة إن وجدت أو لائمها بالشكل المناسب.**

احم نصل المنشار من الصدمات والطرقات. لا تعرض نصل المنشار لضغط جانبي.

لا تعالج قطع الشغل الملتوية. يجب أن تتوفر بقطعة الشغل دائما حافة مستقيمة لركنها على سكة المصادمة. يجب أن ترتكز أو تستند قطع الشغل الطويلة بنهايتها الساكنة على شيء ما.

ضبط زوايا الشطب العمودية

ينبغي أن يتم فحص الضبط الأساسي بالعدة الكهربائية بعد الاستعمال الشديدي وإعادة ضبطها عند الضرورة للمحافظة على دقة القص (راجع "فحص وضبط الضبط الأساسي"، الصفحة 379).

يمكن ضبط زاوية الشطب الأفقية ضمن مجال يبلغ من 47° (يسارا) إلى حد 47° (يمينا).

لكي تضبط زوايا الشطب المائل كثيرة الاستخدام بشكل سريع ودقيق، فقد تم تحديد مصادمات للزوايا 0° و 47° و 45° و $33,9^\circ$ و $22,5^\circ$.

◀ عند عمل قطوعات الشطب المائل العمودية

وإستخدام مسمار SDS 31 يجب قبل القيام بالنشر التأكد من خلال الضبط المناسب لمحدد العمق أن مسمار SDS لا يمكن أن يلامس سطح قطعة الشطب في أي وقت (انظر "ضبط محدد العمق"، صفحة 379). حيث يحول ذلك دون حدوث أضرار بمسمار SDS وأو قطعة الشطب.

ضبط مجال زاوية الشطب المائل اليسارية

(راجع الصورة J1)

- اسحب سكة المصادمة اليسرى القابلة للضبط 2 إلى الخارج تماما (انظر "إزاحة سكة المصادمة"، صفحة 382).
- حل ذراع الزنق 7.
- أرجع ذراع العدة من قبل المقبض اليدوي 12 نحو اليسار إلى أن يشير مؤشر الزاوية 43 إلى زاوية الشطب المرغوبة.
- أحكم شد ذراع الزنق 7 مرة أخرى.

ضبط كامل مجال زاوية الشطب المائل (راجع الصورة J2)

- اسحب المصادم 44 إلى الأمام تماما.
- وبذلك يمكنك استخدام نطاق زاوية الشطب المائل (يسارا ويمينا) بالكامل.
- اسحب سكة المصادمة اليمنى القابلة للضبط 2 إلى الخارج تماما أو اخلعها بالكامل (انظر "إزاحة سكة المصادمة"، صفحة 382).
- إذا كنت تريد استخدام نطاق زاوية الشطب المائل بالكامل، فيجب عليك أيضا سحب سكة المصادمة اليسرى القابلة للضبط 2 إلى الخارج تماما أو خلعها بالكامل.
- حل ذراع الزنق 7.
- أرجع ذراع العدة من قبل المقبض اليدوي 12 إلى اليسار أو إلى اليمين إلى أن يشير مؤشر الزاوية 43 أو 5 إلى زاوية الشطب المائل المرغوبة.
- أحكم شد ذراع الزنق 7 مرة أخرى.

ضبط زوايا الشطب العمودية النموذجية (انظر صورة J3)

- زاوية الشطب المائل النموذجية 0° :
- حرك ذراع العدة من المقبض 12 إلى اليسار قليلا وادفع المصادم 44 إلى الخلف تماما.
- زوايا شطب مائل نموذجية 47° و 45° و $33,9^\circ$ و $22,5^\circ$:
- أدر المصادم الأيسر أو الأيمن 3، إلى أن تثبت زاوية الشطب المائل النموذجية المرغوبة عند علامة السهم.

تثبيت قطعة الشغل (تراجع الصورة H)

يجب أن يتم تثبيت قطعة الشغل بإحكام دائما من أجل ضمان أمان مثالي أثناء الشغل.

لا تعالج قطع الشغل الأصغر من أن يتم شدتها بملزمة.

- اضغط قطعة الشغل نحو سكة المصادمة 2 و 1.
- اغرز الملزمة 39 المرفقة في إحدى الثقوب 30 المخصصة لها.
- حل اللولب المجنح 51 ولائم الملزمة مع قطعة الشغل. أعد شد اللولب المجنح بإحكام.
- شد القضيب الملولب 50 بإحكام وتثبيت قطعة الشغل بذلك.

ضبط زوايا الشطب الأفقية

ينبغي أن يتم فحص الضبط الأساسي بالعدة الكهربائية بعد الاستعمال الشديدي وإعادة ضبطها عند الضرورة للمحافظة على دقة القص (راجع "فحص وضبط الضبط الأساسي"، الصفحة 379).

ضبط زوايا الشطب الأفقية النموذجية (راجع الصورة I1)

لكي تضبط زوايا الشطب الكثيرة الاستخدام بشكل سريع ودقيق، فقد تم تزويد منضدة العمل بحزوز 26:

اليسار	اليمن
0°	0°
$15^\circ; 22,5^\circ;$	$15^\circ; 22,5^\circ;$
$31,6^\circ; 45^\circ; 60^\circ$	$31,6^\circ; 45^\circ;$

- حل كعبرة التثبيت 22 في حال كونها مشدودة.
- اسحب الذراع 23 وافتل منضدة النشر 19 إلى حد جز التوقيف المرغوب نحو اليمين أو اليسار.
- اطلق الذراع. ينبغي أن تتعاشق الذراع بحز التوقيف بشكل محسوس.

ضبط زوايا الشطب الأفقية المرغوبة (راجع الصورة I2)

يمكن ضبط زاوية الشطب الأفقية ضمن مجال يبلغ من 52° (يسارا) إلى حد 60° (يمينا).

- حل كعبرة التثبيت 22 في حال كونها مشدودة.
- اسحب الذراع 23 واضغط بنفس الوقت على مشبك التثبيت 21 إلى أن يتعاشق بالز المخصص لذلك. تصعب منضدة النشر بذلك طليقة الحركة.
- افتل منضدة النشر 19 بواسطة كعبرة التثبيت نحو اليسار أو اليمين إلى أن يشير مؤشر الزاوية 25 إلى زاوية الشطب المائل المرغوبة.

لزوايا الشطب المائل التي تزيد عن 45° :

- اسحب قطعة تمديد منضدة النشر 28 نحو الخارج بشكل كامل (راجع "تمديد منضدة النشر"، الصفحة 382).
- أعد شد كعبرة التثبيت 22.
- اسحب الذراع 23 نحو الأعلى (من أجل ضبط زوايا الشطب المائل النموذجية، لكي تملأها).
- يعود ويقفز مشبك التثبيت 21 إلى وضعه الأساسي ويمكن للذراع 23 أن تعود وتتعاشق في الحزوز 26.

التشغيل

◀ اسحب القابض من مقبس الشبكة الكهربائية قبل إجراء أي عمل على العدة الكهربائية.

تأمين النقل (تراجع الصورة E)

يسمح لك تأمين النقل 9 بشحن العدة الكهربائية بشكل أسير عند نقلها إلى أماكن العمل المختلفة.

فك تأمين العدة الكهربائية (وضع العمل)

- اضغط ذراع العدة بالمقبض اليدوي 12 إلى الأسفل قليلاً، من أجل تخفيف الحمل عن تأمين النقل 9.
- اسحب تأمين النقل 9 إلى الخارج تماماً.
- وجه ذراع العدة إلى الأعلى ببطء.

تأمين العدة الكهربائية (وضع النقل)

- حل لولب التثبيت 6، في حال كونه مشدوداً. اسحب ذراع العدة نحو الأمام بشكل كامل وأعد شد لولب التثبيت.
- اقل لولب ضبط محدد العمق 40 نحو الأعلى بالمد الأقصى.
- لكي يتم تثبيت منضدة النشر 19 ينبغي أن تشد كعبرة التثبيت 22.
- اضغط على ذراع التثبيت 13 ووجه ذراع العدة بواسطة المقبض اليدوي 12 نحو الأسفل بتمهل.
- وجه ذراع العدة إلى الأسفل إلى أن يسمح تأمين النقل 9 بضغطة إلى الأسفل تماماً.

التمهيد للعمل

تمديد منضدة النشر (تراجع الصورة F)

- يجب أن ترتكز أو تستند قطع الشغل الطويلة بنهايتها السائبة على شيء ما.
- يمكن تكبير منضدة النشر نحو اليمين واليسار بالاستعانة بقطع تمديد منضدة النشر 28.
- قم بفك لولب الزنق 17.
- اسحب تمديد منضدة النشر 28 نحو الخارج إلى حد الطول المرغوب.
- لتثبيت امتداد قاعدة المنشار أعد ربط لولب الزنق 17.

إزاحة سكة المصادمة (تراجع الصورة G)

عند نشر زوايا الشطب المائل العمودية يجب عليك تبعاً لاتجاه القطع سحب سكة المصادمة 2 اليسرى أو اليمنى القابلة للضبط إلى الخارج أو خلعها تماماً.

نطاق زاوية الشطب المائل العمودية

40°...-2°	اليسار	- قم بفك لولب التثبيت 37.
35°...-2°	اليمن	- اسحب سكة المصادمة القابلة للضبط 2 نحو الخارج تماماً.
>40°	اليسار	- قم بفك لولب التثبيت 37.
>35°	اليمن	- اسحب سكة المصادمة القابلة للضبط 2 نحو الخارج تماماً.
		- فك سكة المصادمة القابلة للضبط برفعها نحو الأعلى.

◀ يراعى أثناء التركيب أن يتوافق اتجاه قص الأسنان (اتجاه السهم على نصل المنشار) مع اتجاه السهم على غطاء الوقاية!

- ركب شفة الشد 47 على اللولب السداسي الحواف داخلياً 46. اضغط على تثبيت محور الدوران 42 إلى أن يتعاشق واربط اللولب بإحكام بفتله بعكس اتجاه حركة عقارب الساعة.
- وجه غطاء الوقاية المترجع نحو الأسفل بتمهل.

التركيب باستخدام مسمار SDS (تراجع الصورة D)

- ◀ عند عمل قطوعات الشطب المائل العمودية واستخدام مسمار SDS 31 يجب قبل القيام بالنشر التأكد من خلال الضبط المناسب لمحدد العمق أن مسمار SDS لا يمكن أن يلامس سطح قطعة الشغل في أي وقت ("انظر ضبط محدد العمق"، صفحة 379).
- حيث يحول ذلك دون حدوث أضرار بمسمار SDS و/أو قطعة الشغل.

فك نصل المنشار:

- ركب العدة الكهربائية بوضعية الشغل.
- اضغط على ذراع التثبيت 13، وقم بتحريك غطاء الوقاية المتأرجح 15 إلى الخلف حتى النهاية وارك ذراع التثبيت مرة أخرى.
- حافظ على إبقاء غطاء الوقاية المترجع في هذا الوضع.
- أدر مسمار SDS 31 واضغط في الوقت نفسه على قفل محور الدوران 42 إلى أن يثبت.
- احتفظ بقفل محور الدوران 42 مضغوطاً وقم بفك مسمار SDS 31 بإدارته في اتجاه حركة عقارب الساعة (أسنان اللولبة يسارية!).

- فك شفة الشد 47.
- فك نصل المنشار 48.
- وجه غطاء الوقاية المترجع نحو الأسفل بتمهل.

تركيب نصل المنشار:

- نظف جميع الأجزاء المطلوب تركيبها قبل التركيب عند الضرورة.
- اضغط على ذراع التثبيت 13، وقم بتحريك غطاء الوقاية المتأرجح 15 إلى الخلف حتى النهاية وارك ذراع التثبيت مرة أخرى.
- حافظ على إبقاء غطاء الوقاية المترجع في هذا الوضع.
- ركب نصل المنشار الجديد على شفة الشد 49.

◀ يراعى أثناء التركيب أن يتوافق اتجاه قص الأسنان (اتجاه السهم على نصل المنشار) مع اتجاه السهم على غطاء الوقاية!

- قم بتركيب شفة الشد 47 ومسمار SDS 31. اضغط على قفل محور الدوران 42 إلى أن يثبت وأحكام تثبيت المسمار SDS بإدارته عكس اتجاه حركة عقارب الساعة.
- وجه غطاء الوقاية المترجع نحو الأسفل بتمهل.

قد تستعصي شافطة الغبار/النشارة من خلال الغبار أو النشارة أو أجزاء صغيرة من قطعة الشغل.

- اطفئ العدة الكهربائية واسحب قابس الشبكة الكهربائية من المقبس.
- انتظر إلى أن يتوقف نصل المنشار عن الحركة تماما.
- ابحث عن سبب الاستعصاء واعمل على إزالته.

الشفط الخارجي (تراجع الصورة B)

- يمكن وصل خرطوم شافطة غبار خوائية (35 Ø مم) بمقذف النشارة 35 أيضا من أجل إجراء عملية الشفط.
- اربط خرطوم شافطة الغبار خوائية بمقذف النشارة 35.
- يجب أن تصلح شافطة الغبار خوائية للاستعمال مع مادة الشغل المرغوب معالجتها.
- استخدم شافطة غبار خوائية خاصة عند شفط الأغبرة المضرّة بالصحة أو المسببة للسرطان أو الشديدة الجفاف.

استبدال نصل المنشار

- ◀ **ارتد قفازات واقية عند تركيب نصل المنشار.** يؤدي ملامسة نصل المنشار إلى تشكل خطر الإصابة بجروح.
- استخدم فقط نصال المنشار التي تزيد سرعتها القصوى المسموحة عن عدد الدوران اللحظي بالعدة الكهربائية.
- استخدم فقط نصال المنشار التي توافق البيانات المذكورة في كراسة الاستعمال هذه والتي تم اختبارها حسب EN 847-1 والتي تم تعليمها بالشكل الموافق.
- استعمل فقط أنصال المنشار التي ينصح باستعمالها منتج هذه العدة الكهربائية والتي تصلح للاستعمال مع مواد الشغل المرغوب معالجتها. يعمل هذا على منع تعرض أسنان المنشار إلى الحرارة المفرطة أثناء النشر.

التركيب باستخدام اللولب سداسي الرأس المجوف (راجع الصور C1-C3)

- فك نصل المنشار:
- ركز العدة الكهربائية بوضعية الشغل.
- اضغط على ذراع التثبيت 13، وقم بتحريك غطاء الوقاية المتأرجح 15 إلى الخلف حتى النهاية وارك ذراع التثبيت مرة أخرى.
- حافظ على إبقاء غطاء الوقاية المترجع في هذا الوضع.
- اربط اللولب سداسي الرأس المجوف 46 بواسطة المفتاح سداسي الرأس المجوف (6 مم) 38 واضغط بنفس الوقت على قفل محور الدوران 42 إلى أن يتعشق.
- حافظ على إبقاء تثبيت محور الدوران 42 مضغوطا وفك اللولب 46 بفتله باتجاه حركة عقارب الساعة (أسنان اللولبية يسارية!).
- فك شفة الشد 47.
- فك نصل المنشار 48.
- وجه غطاء الوقاية المترجع نحو الأسفل بتمهل.

تركيب نصل المنشار:

- نظف جميع الأجزاء المطلوب تركيبها قبل التركيب عند الضرورة.
- اضغط على ذراع التثبيت 13، وقم بتحريك غطاء الوقاية المتأرجح 15 إلى الخلف حتى النهاية وارك ذراع التثبيت مرة أخرى.
- حافظ على إبقاء غطاء الوقاية المترجع في هذا الوضع.
- ركز نصل المنشار الجديد على شفة الشد 49.

التركيب المركزي الثابت أو المتحرك

◀ يجب أن يتم تركيب العدة الكهربائية على سطح عمل مستو وثابت (منضدة عمل مثلا) قبل البدء بالعمل لضمان الاستعمال الآمن.

التركيب على سطح العمل (راجع الصور A1-A2)

- ثبت العدة الكهربائية على سطح العمل بواسطة لولب ريب مناسبة. يتم ذلك عن طريق الثقوب 18.
- أو
- ثبت العدة الكهربائية على سطح العمل بإحكام عن طريق قمتها بملازم متداوله من قبل أقدم الجهاز.

التركيب على منضدة بوش للعمل

- إن مناضد عمل GTA من شركة بوش تؤمن للعدة الكهربائية الثبات على كل أرضية من خلال الأقدام القابلة لضبط الارتفاع. إن مساند قطعة الشغل بمناضد العمل تساعد على إسناد قطع الشغل الطويلة.

اقرأ جميع ملاحظات التحذير والتعليمات المرفقة

بمنضدة العمل. إن التقصير بالمحافظة على الملاحظات التحذيرية والتعليمات قد تكون من عواقبه الصدمات الكهربائية، اندلاع الحريق و/أو الإصابة بجروح خطيرة.

انصب منضدة العمل بالشكل الصحيح قبل تركيب

- العدة الكهربائية. إن التركيب بشكل سليم هام جدا من أجل تجنب خطر الانهدام.
- ركب العدة الكهربائية بوضع النقل على منضدة العمل.

نصب غير ثابت (غير منصوح!) (راجع الصورة A3)

إن لم يكن بالإمكان نصب العدة الكهربائية على سطح عمل مستوي وثابت، فيمكن نصبه بواسطة قوس منع الانقلاب كوسيلة مساعدة في حالات استثنائية.

لا تقف العدة الكهربائية بأمان بلا واقية الانقلاب

- وقد تقلب ولا سيما عند نشر زوايا الشطب المائلة القصوى.
- افتل واقية الانقلاب 24 نحو الداخل أو الخارج إلى الحد الذي يؤدي إلى ركن العدة الكهربائية على سطح العمل بشكل مستوي.

شفط الغبار/النشارة

- ◀ إن أغبرة بعض المواد كالطلاء الذي يحتوي على الرصاص، وبعض أنواع الخشب والفلاتز والمعادن، قد تكون مضرّة بالصحة. إن ملامسة أو استنشاق الأغبرة قد يؤدي إلى ردود فعل زائدة الحساسية و/أو إلى أمراض المجاري التنفسية لدى المستخدم أو لدى الأشخاص المتواجدين على مقربة من المكان.
- تعتبر بعض الأغبرة المعينة، كأغبرة البلوط والزبان بأنها مسببة للسرطان، ولا سيما بالاتصال مع المواد الإضافية لمعالجة الخشب (ملح حامض الكروميك، المواد الحافظة للشيب). يجوز أن يتم معالجة المواد التي تحتوي على الأسبستوس من قبل العمال المتخصصين فقط دون غيرهم.

- استخدم شافطة غبار دائما.
- حافظ على تهوية مكان الشغل بشكل جيد.
- ينصح بارتداء قناع وقاية للتنفس بفتة المرشح P2.
- تراعى الأحكام السارية في بلدكم بالنسبة للمواد المرغوب معالجتها.
- ◀ **تجنب تراكم الغبار بمكان العمل.** يجوز أن تشتعل الأغبرة بسهولة.

البيانات الفنية

GCM 12 SDE		منشار ألواح	
3 601 M23 16.	3 601 M23 1..		رقم الصنف
1450	1800	واط	القدرة الاسمية المقننة
3700	3100-4000	دقيقة ¹	عدد الدوران اللاحملي
-	●		تحديد تيار بدئ التشغيل
635 < 1	635 < 1	نانومتر مليواط	طراز الليزر
2	2		درجة الليزر
1,0	1,0	ملي راد (زاوية كاملة)	تفاوت خط الليزر
28,4	28,4	كغ	الوزن حسب EPTA-Procedure 01:2014
II / □	II / □		فئة الوقاية
مقاسات نصال المنشار الملائمة			
305	305	مم	قطر نصل المنشار
1,7-2,6	1,7-2,6	مم	ثخن النصل
30	30	مم	قطر الفجوة

يحدد مقاسات قطع الشغل المسموحة (القصوى/الدنيا)، تراجع الصفحة 380.
القيم سارية المفعول لجهد اسمي [U] بمقدار 230 فولط. قد تتفاوت هذه القيم عندما يختلف الجهد عن ذلك أو بطرازات خاصة ببلدان معينة.

التركيب

- ◀ تجنب تشغيل العدة الكهربائية بشكل غير مقصود. لا يجوز أن يكون كابل الشبكة الكهربائية موصولاً بالأمداد بالكهرباء أثناء التركيب وأثناء إجراء مجمل الأعمال على العدة الكهربائية.

نطاق التوريد

- تأكد قبل تشغيل العدة الكهربائية للمرة الأولى، إن تم إرفاق جميع الأجزاء المذكورة أسفله:
- منشار الألواح مع نصل منشار مركب
- ملزمة 39
- المفتاح سداسي الرأس المجوف 38
- مفتاح ربط مسدس 58
- مسمار SDS 31
- ملاحظة:** افحص العدة الكهربائية على تواجد أي تلف متحمل.
- يجب أن يتم فحص تجهيزات الوقاية أو الأجزاء التالفة قليلاً بإمعان للتأكد من أدائها لوظيفتها المخصصة بشكل سليم.
- تأكد من أن الأجزاء المتحركة تعمل بشكل سليم وأنها غير منقطة، أو إن كانت هناك أية أجزاء تالفة. يجب أن تكون جميع الأجزاء مركبة بشكل صحيح وأن تلبى جميع الشروط من أجل ضمان العمل بشكل سليم.
- يجب أن يتم تصليح أو استبدال تجهيزات الوقاية والقطع التالفة بالشكل المطلوب من خلال ورشة خدمة متخصصة.

معلومات عن الضجيج والاهتزازات

- قيم انبعاث الضوضاء ممتسبة تبعاً للمعيار EN 61029-1, EN 61029-2.
- تبلغ قيمة مستوى ضجيج الجهاز (نوع A) عادة: مستوى ضغط الصوت 92 ديسيبل (نوع A). مستوى قدرة الصوت 105 ديسيبل (نوع A). اضطراب القياس $K = 3$ ديسيبل.
- ارتد واقية سمع!**
- قيمة اتباع الاهتزازات a_h (مجموع المتجهات بثلاثة اتجاهات) والتفاوت K حُسبت حسب EN 61029-2-9: $a_h = 2,5 = K \cdot 1,5$ م/ث².
- لقد تم قياس مستوى الاهتزازات المذكور في التعليمات هذه حسب أسلوب قياس معير ضمن EN 61029 ويمكن استخدامه لمقارنة العدد الكهربائية ببعضها البعض. كما أنه ملائم لتقدير التعرض للاهتزازات بشكل مبدئي.
- يمثل مستوى الاهتزازات المذكور الاستخدامات الأساسية للعدة الكهربائية. بينما إن تم استعمال العدة الكهربائية لاستخدامات أخرى بعدد شغل مخالفة أو بصيانة غير كافية، فقد يختلف مستوى الاهتزازات. وقد يزيد ذلك التعرض للاهتزازات طوال فترة الشغل بشكل واضح.
- كما ينبغي من أجل تقدير التعرض للاهتزازات بشكل دقيق، أن يتم مراعاة الأوقات التي يطفأ خلالها الجهاز أو التي يعمل بها ولكن دون تشغيله بحمل فعال. وقد يخفف ذلك التعرض للاهتزازات بشكل واضح عبر كامل مدة العمل.
- حدد إجراءات أمان إضافية لوقاية المستخدم من تأثير الاهتزازات، مثلاً: صيانة العدة الكهربائية وعدد الشغل، تدفئة اليدين وتنظيم مجريات العمل.

الأجزاء المصورة

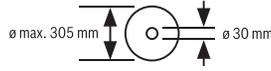
تستند أرقام الأجزاء المصورة إلى صور العدة الكهربائية على صفحات الرسوم التخطيطية.

- 1 سكة مصادمة
- 2 سكة مصادمة قابلة للضبط
- 3 مصادم لزوايا الشطب المائل النموذجية العمودية 47° و 45° و 33,9° و 22,5°
- 4 مقياس زوايا الشطب (عموديا)
- 5 مؤشر الزاوية (العمودية) لمجال زاوية الشطب المائل اليمينية
- 6 لولب تثبيت تجهيزة السحب
- 7 ذراع زنق لزوايا شطب مائل مختلفة (عمودية)
- 8 منظم عدد الدوران (غير متوفر في بعض الطرازات الخاصة ببلدان معينة)
- 9 تأمين النقل
- 10 مقبض النقل
- 11 غطاء وقاية
- 12 مقبض يدي
- 13 ذراع تثبيت
- 14 غطاء وقاية الليزر
- 15 غطاء وقاية مترجع
- 16 بكره الزلاق
- 17 لولب زنق لامتداد قاعدة المنشار
- 18 ثقب التركيب
- 19 منضدة نشر
- 20 صفيحة تلقيم
- 21 مشبك تثبيت
- 22 كعبرة تثبيت لزوايا الشطب المرغوبة (أفقيا)
- 23 ذراع لضبط زوايا الشطب مسبقا (أفقيا)
- 24 واقية الانقلاب
- 25 مؤشر الزاوية (أفقيا)
- 26 حوزو توقف لزوايا الشطب النموذجية
- 27 مقياس زوايا الشطب (أفقيا)
- 28 تمديد منضدة النشر
- 29 مقابض مخددة
- 30 ثقب للملزمة
- 31 مسمار SDS
- 32 مفتاح التشغيل والإطفاء
- 33 زر تشغيل/إطفاء الليزر (علامة خط القطع)
- 34 لافتة تحذير-الليزر
- 35 مقذف النشارة
- 36 تجهيزة سحب
- 37 لولب تثبيت لسكة المصادمة القابلة للضبط
- 38 مفتاح ربط مسدس (6 مم/4 مم)
- 39 الملزمة
- 40 لولب ضبط محدد العمق
- 41 محدد العمق
- 42 قفل محور الدوران
- 43 مؤشر الزاوية (العمودية) لمجال زاوية الشطب المائل اليسارية
- 44 مصادم لزوايا الشطب المائل العمودية التقليدية 0°
- 45 حارفة النشارة
- 46 لولب مسدس الحواف داخليا لتثبيت نصل المنشار
- 47 شفة شد
- 48 نصل المنشار
- 49 شفة شد داخلية
- 50 قضيب ملولب
- 51 لولب مجنح
- 52 مخرج اشعاع الليزر
- 53 لولب صفيحة التلقيم
- 54 المصادم الطولي
- 55 لولب تثبيت المصادم الطولي
- 56 لولب زنق المصادم الطولي
- 57 لولب ضبط لتركيز الليزر (التراصف)
- 58 مفتاح ربط مسدس (2 مم)
- 59 لولب غطاء وقاية الليزر
- 60 لولب تثبيت صفيحة تركيب الليزر
- 61 لولب تثبيت لبنت هيكل الليزر
- 62 لولب مصادمة لزاوية شطب 0° (عموديا)
- 63 لولب مصادمة لنطاق زاوية الشطب المائل اليسرى
- 64 لولب مصادمة لنطاق زاوية الشطب المائل اليمنى
- 65 لولب تعديل المقياس 27 لزوايا الشطب المائل (الأفقية)
- 66 لولب مؤشر الزاوية (أفقيا)
- 67 شريط لازق

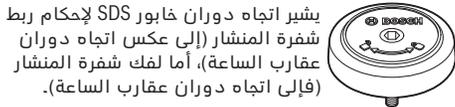
لا يتضمن إطار التوريد الاعتيادي التوابع المصورة أو الموصوفة. يعثر على التوابع الكاملة في برنامجنا للتوابع.

الرموز ومعناها

بين الجدول مستوى عدد اللفات الموصى به تبعاً للقامة التي تتم معالجتها: الألومنيوم، البلاستيك، الخشب.	1	3100 min ⁻¹	
(غير متوفر في بعض الطرازات القاصة ببلدان معينة)	2	3300 min ⁻¹	
	3	3450 min ⁻¹	
	4	3650 min ⁻¹	
	5	3800 min ⁻¹	
	6	4000 min ⁻¹	



تراعى مقاسات نصل المنشار. يجب أن يتلائم قطر الثقب مع محور دوران العدة بلا تلاعب. لا تستعمل قطع التصغير أو القطع المهابئة.



ذراع الزنق مغلق:
يتم تثبيت زاوية الشطب المائل العمودية المضبوطة بذراع العدة.

ذراع الزنق مفتوح:
يمكن ضبط زوايا الشطب المائل العمودية.



وصف المنتج والأداء

اقرأ جميع الملاحظات التحذيرية والتعليمات. إن ارتكاب الأخطاء عند تطبيق الملاحظات التحذيرية والتعليمات قد يؤدي إلى الصدمات الكهربائية، إلى نشوب الحرائق و/أو الإصابة بجروح خطيرة.



الاستعمال المخصص

لقد خصصت العدة الكهربائية لأداء القطوع المستقيمة الطولية والعرضية في الخشب بالاستعمال الثابت. ويمكن نشر زوايا الشطب المائل الأفقية من 52° إلى +60° وأيضاً زوايا الشطب المائل العمودية من 47° (من الجانب اليساري) إلى 47° (من الجانب اليميني).
لقد تم تحديد قدرة العدة الكهربائية لنشر الخشب الصلب واللين وأيضاً ألواح الخشب المضغوط والألياف المضغوطة. يجوز نشر مجسمات الألمنيوم واللدائن عند استخدام نصال المنشار الملائمة.

◀ في حالة سقوط أشعة الليزر على العين، فقم بخلقها على الفور، وأبعد رأسك عن شعاع الليزر.

◀ لا تستخدم أدوات مجمعة للضوء مثل النظارة المكبرة وما شابه لرؤية مصدر الأشعة. يمكن أن تتضرر عينك من جراء ذلك.

◀ لا توجه شعاع الليزر على الأشخاص الذين ينظرون عبر عدسة مكبرة أو ما شابه. يمكن أن يتسبب ذلك في تعرض أعينهم لأضرار.

◀ لا تقم بإجراء تغييرات على جهاز الليزر. يمكنك استخدام إمكانيات الضبط الواردة في دليل التشغيل دون خطورة.

◀ أمن قطعة الشغل. يتم القبض على قطعة الشغل التي تم تثبيتها بواسطة تجهيزة شد أو بواسطة الملزمة بأمان أكبر مما لو تم المسك بها بواسطة يدك.

الرموز

قد تكون الرموز التالية ذات أهمية من أجل استعمال عدتك الكهربائية. يرجى حفظ الرموز ومعناها. يساعدك تفسير الرموز بشكل صحيح على استعمال عدتك الكهربائية بطريقة أفضل وأكثر أماناً.

الرموز ومعناها

◀ إشعاع ليزر
لا تنظر إلى الشعاع
الليزر من الدرجة 2



◀ لا تقترب بيديك من مجال النشر أثناء إدارة العدة الكهربائية. قد تشكل الإصابات عند ملامسة نصل المنشار.



◀ ارتد قناع للوقاية من الغبار.



◀ ارتد نظارات واقية.



◀ ارتد واقية سمع. قد يؤدي تأثير الضجيج إلى فقدان قدرة السمع.



◀ مجال الخطر! حافظ على إبعاد اليدين والأصابع أو الذراعين عن هذا المجال قدر الإمكان.



- حافظ على إبقاء عدد القطع نظيفة وحادة. إن عدد القطع ذات حواف القطع الحادة التي تم صيانتها بعناية تتكلم بشكل أقل ويمكن توجيهها بشكل أسير.
- استخدم العدد الكهربائية والتوابع وعدد الشغل وإلخ. حسب هذه التعليمات. تراعى أثناء ذلك شروط الشغل والعمل المراد تنفيذه. استخدام العدد الكهربائية لغير الأشغال المخصصة لأجلها قد يؤدي إلى حدوث المالات الفطيرة.

الخدمة

- اسمع بتصليح عدتك الكهربائية فقط من قبل العمال المتخصصين و فقط باستعمال قطع الغيار الأصلية. يؤمن ذلك المحافظة على أمان الجهاز.
- حافظ على نظافة مكان شغلك. إن خلائط المواد شديدة الفطورة. إن أغبرة المعادن الخفيفة قد تشتعل أو تنفجر.
- احتفظ بالعدة الكهربائية التي لا يتم استعمالها في مكان آمن. يجب أن يكون مكان حفظها جاف وقابل للإقبال. يمنع ذلك لإتلاف العدد الكهربائية بسبب خزنها أو استخدامها من قبل أشخاص دون خبرة.
- استخدم العدد الكهربائية فقط من أجل مواد الشغل المذكورة في الاستعمال المخصص. قد يتم زيادة تدمير العدد الكهربائية إن لم تتقيد بذلك.
- اقمط قطعة الشغل المرغوب معالجتها بإحكام دائما. لا تعالج قطع الشغل الصغيرة لدرجة لا تسمح بقمطها. إذ أن بعد يدك عن نصل المنشار الدوار سيقل عن الحد المسموح.

تعليمات الأمان لمناشير الألواح

- حافظ على بقاء الأرض خالية من نشارة الخشب وبقياء المادة. يجوز أن تنزلق أو تتعثر.
- لا تستبدل الليزر أو دايود الإضاءة المركب بطراز آخر. قد يشكل الليزر أو دايودات الإضاءة غير الملائمة للعدة الكهربائية هذه خطرا على الأشخاص. ينبغي تنفيذ أعمال الإصلاح أو التغيير من قبل مركز خدمة عملاء معتمد لتجنب الأخطار.
- لا تبعد بقايا القص أو نشارة الخشب أو ما شابه عن مجال القطع أبدا أثناء إدارة العدد الكهربائية. وجه دائما ذراع العدد إلى وضع الراحة أولا، ثم اطفئ العدد الكهربائية.
- لا تلمس نصل المنشار بعد العمل، قبل أن يبرد. يسخن نصل المنشار أثناء العمل بشدة.
- اطفئ العدد الكهربائية في حال انقماط نصل المنشار وحافظ على إبقاء قطعة الشغل هادئة إلى أن يتوقف نصل المنشار عن الحركة. لا يجوز تحريك قطعة الشغل إلا بعد أن يتوقف نصل المنشار عن الحركة لتجنب الصدمات الارتدادية. أزل سبب انقماط نصل المنشار قبل تشغيل العدد الكهربائية مرة أخرى.
- لا تترك العدد أبدا قبل أن تنتهي حركتها تماما. إن عدد الشغل التي تتابع دورانها قد تحدث الإصابات.
- لا تقترب بيدك من مجال النشر أثناء إدارة العدد الكهربائية. قد تشكل الإصابات عند ملامسة نصل المنشار.
- وجه نصل المنشار نحو قطعة الشغل بوضع التشغيل فقط. وإلا فقد يتشكل خطر صدمة ارتدادية إن تكلم نصل المنشار في قطعة الشغل.
- لا تقف على العدد الكهربائية أبدا. قد تنتج الإصابات الفطيرة إن قلبت العدد الكهربائية أو إن لامست نصل المنشار صدفة.
- لا تتلف اللافتات التحذيرية على العدد الكهربائية أبدا. يتم تسليم العدد الكهربائية مع لافتة تحذيرية (بشار إليها بصورة العدد الكهربائية على صفحة الرسوم التخطيطية بالرقم 34).



- إن لم يكن النص على اللافتة التحذيرية بلغة بلدك، فالصق عليه اللاصقة المرفقة بلغة بلدك قبل الاستخدام للمرة الأولى.

- لا توجه شعاع الليزر على الأشخاص أو الحيوانات ولا توجه نظرك إلى شعاع الليزر المباشر أو المنعكس. حيث يتسبب ذلك في إبهار الأشخاص أو في وقوع حوادث أو حدوث أضرار بالعينين.



- حافظ على بقاء المقابض جافة ونظيفة وخالية من الزيت والشحم. إن المقابض الملوثة بالشحم والزيوت مزلقة وستؤدي إلى فقدان التحكم.
- لا تستعمل العدد الكهربائية إن كان الكابل الكهربائي تالف. لا تلمس الكابل التالف واسحب قابس الشبكة الكهربائية إن أصيب الكابل بتلف أثناء مزاولة الشغل. تزيد الكابلات الكهربائية التالفة من خطر الإصابة بصدمة كهربائية.
- افحص الكبل بشكل منتظم واسمع بتصليح الكبل التالف من قبل مركز خدمة وكالة شركة بوش للعدد الكهربائية فقط. استبدل كبلات التمديد التالفة. يؤمن ذلك المحافظة على أمان العدد الكهربائية.
- لا تستخدم نصال المنشار الثالمة، المتشققة، الملتوية أو التالفة. إن نصال المنشار ذات الأسنان الثالمة أو المتراصة بشكل خاطئ تتسبب من جراء شق النشر الشديد الضيق بالاحتكاك الزائد وبانقماط نصل المنشار وبالصددمات الارتدادية.
- لا تستخدم العدد الكهربائية أبدا بلا صفيحة التلقيم. استبدل صفيحة التلقيم التالفة. قد تصاب بجروح من قبل نصل المنشار إن كانت صفيحة التلقيم غير سليمة.
- لا تستخدم نصال المنشار المصنوعة من الفولاذ العالي الأشابة السريع العمل (فولاذ HSS). إن نصال المنشار هذه تكسر بسهولة.
- استخدم دائما أنصال منشار بالمقاس الصحيح ويتجوف تركيب مناسب (على شكل معين أو مستدير مثلا). إن نصال المنشار التي لا تلائم أجزاء تركيب المنشار تدور بشكل غير دائري وتؤدي إلى فقدان التحكم.



أمان الأشخاص

- ◀ **كن يقظاً وانتبه إلى ما تفعله وقم بالعمل بواسطة العدة الكهربائية بتعقل. لا تستخدم عدة كهربائية عندما تكون متعب أو عندما تكون تمت تأثير المخدرات أو الكحول أو الأدوية. عدم الانتباه للحظة واحدة عند استخدام العدة الكهربائية قد يؤدي إلى إصابات خطيرة.**
- ◀ **ارتد عتاد الوقاية الخاص وارتد دائماً نظارات واقية. يحد ارتداء عتاد الوقاية الخاص، كقناع الوقاية من الغبار وأذنية الأمان الواقية من الانزلاق والخوذ أو واقية الأذنين، حسب نوع واستعمال العدة الكهربائية، من خطر الإصابة بجروح.**
- ◀ **تجنب التشغيل بشكل غير مقصود. تأكد من كون العدة الكهربائية مطفأة قبل وصلها بإمداد التيار الكهربائي و/أو بالمركم، وقبل رفعها أو حملها. إن كنت تضع إصبعك على المفتاح أثناء حمل العدة الكهربائية أو إن وصلت الجهاز بالشبكة الكهربائية عندما يكون قيد التشغيل، فقد يؤدي ذلك إلى حدوث الحوادث.**
- ◀ **انزع عدد الضبط أو مفتاح الربط قبل تشغيل العدة الكهربائية. قد تؤدي العدة أو المفتاح المتواجد في جزء دوار من الجهاز إلى الإصابة بجروح.**
- ◀ **تجنب أوضاع الجسد الغير طبيعية. قف بأمان وحافظ على توازنك دائماً. سيسم لك ذلك من السيطرة على الجهاز بشكل أفضل في المواقف الغير متوقعة.**
- ◀ **ارتد ثياب مناسبة. لا ترتد الثياب الضمفاضة أو الملصق. حافظ على إبقاء الشعر والثياب والقفازات على بعد عن أجزاء الجهاز المتحركة. قد تشابك الثياب الضمفاضة والملصق والشعر الطويل بالأجزاء المتحركة.**
- ◀ **إن جاز تركيب تجهيزات شطف وتجميع الغبار، فتأكد من أنها موصولة وبأنه يتم استخدامها بشكل سليم. قد يقلل استخدام تجهيزات لشطف الأعبرة من المخاطر الناتجة عن الأعبرة.**
- ◀ **حسن معاملة واستخدام العدد الكهربائية**
- ◀ **لا تفرط بتحميل الجهاز. استخدم لتنفيذ أشغالك العدة الكهربائية المخصصة لذلك. إنك تعمل بشكل أفضل وأكثر أماناً بواسطة العدة الكهربائية الملائمة في مجال الأداء المذكور.**
- ◀ **لا تستخدم العدة الكهربائية إن كان مفتاح تشغيلها تالف. العدة الكهربائية التي لم تعد تسمح بتشغيلها أو بإطافئها خطيرة ويجب أن يتم تصليحها.**
- ◀ **اسحب القابض من المقبض و/أو انزع المركم قبل ضبط الجهاز وقبل استبدال قطع التوابع أو قبل وضع الجهاز جانباً. تمنع إجراءات الاحتياط هذه تشغيل العدة الكهربائية بشكل غير مقصود.**
- ◀ **احتفظ بالعدد الكهربائية التي لا يتم استخدامها بعيداً عن منال الأطفال. لا تسمح باستخدام العدة الكهربائية لمن لا خبرة له بها أو لمن لم يقرأ تلك التعليمات. العدد الكهربائية خطيرة إن تم استخدامها من قبل أشخاص دون خبرة.**
- ◀ **اعتن بالعدد الكهربائية بشكل جيد. تفحص عما إذا كانت أجزاء الجهاز المتحركة تعمل بشكل سليم وبأنها غير مستعصبة عن الحركة أو إن كانت هناك أجزاء مكسورة أو تالفة لدرجة تؤثر فيها على حسن أداء العدة الكهربائية. ينبغي تصليح هذه الأجزاء التالفة قبل إعادة تشغيل الجهاز. الكثير من الحوادث مصدرها العدد الكهربائية التي تم صيانتها بشكل رديء.**

عربي

تعليمات الأمان

ملاحظات تحذيرية عامة للعدد الكهربائية

- ⚠ **تحذير** ينبغي مراعاة إجراءات الأمان الأساسية التالية عند استخدام العدد الكهربائية للوقاية من الصدمات الكهربائية ومخاطر الإصابات والمريق.
- اقرأ جميع الملاحظات قبل استخدام هذه العدة الكهربائية واحتفظ بملاحظات الأمان بشكل جيد.
- يستند مصطلح "العدة الكهربائية" المستخدم على العدد الكهربائية التي يتم تشغيلها عبر الشبكة الكهربائية (مع كبل الشبكة الكهربائية) وعلى العدد الكهربائية التي يتم تشغيلها بواسطة مركم (بلا كبل الشبكة الكهربائية).

الأمان بمكان الشغل

- ◀ **حافظ على نظافة وحسن إضاءة مكان شغلك. الفوضى في مكان الشغل ومجالات العمل الغير مضاءة قد تؤدي إلى حدوث الحوادث.**
- ◀ **لا تشتغل بالعدد الكهربائية في محيط معرض لخطر الانفجار والذي تتوفر فيه السوائل أو الغازات أو الأعبرة القابلة للاشتعال. العدد الكهربائية تشكل الشرر الذي قد يتطاير، فيشعل الأعبرة والأبخرة.**
- ◀ **حافظ على بقاء الأطفال وغيرهم من الأشخاص على بعد عندما تستعمل العدة الكهربائية. قد تفقد السيطرة على الجهاز عند التلهي.**

الأمان الكهربائي

- ◀ **يجب أن يتلائم قابس وصل العدة الكهربائية مع المقبس. لا يجوز تغيير القابض بأي حال من الأحوال. لا تستعمل القوابس المهيأة مع العدد الكهربائية المؤرصة تأريض وقائي. تخفص القوابس التي لم يتم تغييرها والمقابس الملائمة من خطر الصدمات الكهربائية.**
- ◀ **تجنب ملامسة السطوح المؤرصة كالأنابيب ورادياتورات التدفئة والمدافئ أو البرادات بواسطة جسمك. يزداد خطر الصدمات الكهربائية عندما يكون جسمك مؤرض.**
- ◀ **أبعد العدة الكهربائية عن الأمطار أو الرطوبة. يزداد خطر الصدمات الكهربائية إن تسرب الماء إلى داخل العدة الكهربائية.**
- ◀ **لا تسبي استعمال الكابل لحمل العدة الكهربائية أو لتعليقها أو لسحب القابض من المقبس. حافظ على إبعاد الكابل عن الحرارة والزيت والحواف الحادة أو عن أجزاء الجهاز المتحركة. تزيد الكابلات التالفة أو المتشابكة من خطر الصدمات الكهربائية.**
- ◀ **استخدم فقط كابلات التمديد الصالحة للاستعمال الخارجي أيضاً عندما تشتغل بالعدد الكهربائية في الخلاء. يخفف استعمال كابل تمديد مخصص للاستعمال الخارجي من خطر الصدمات الكهربائية.**
- ◀ **إن لم يكن بالإمكان تجنب تشغيل العدة الكهربائية في الأجواء الرطبة، فاستخدم مفتاح للوقاية من التيار المتخلف. إن استخدام مفتاح للوقاية من التيار المتخلف يقلل خطر الصدمات الكهربائية.**



مراقبت و سرویس

مراقبت، تعمیر و تمیز کردن دستگاه

در صورت نیاز به یک کابل یدکی برای اتصال به شبکه برق، بایستی به شرکت بوش و یا به نمایندگی مجاز بوش (خدمات پس از فروش) برای ابزار آلات برقی بوش مراجعه کنید تا از بروز خطرات ایمنی جلوگیری بعمل آید.

نحوه تمیز کردن

ابزار برقی و شیارهای تهبویه را همواره تمیز نگهدارید تا بتوان بخوبی و با اطمینان کار کرد.

حفاظ ایمنی (قاب محافظ) خودکار باید همواره آزادانه قابل حرکت باشد و بطور خودکار بسته شود. از اینرو محدوده حفاظ ایمنی خودکار را همیشه تمیز نگهدارید.

بعد از انجام هر مرحله کار، گرد و غبار و تراشه ها را بوسیله فشار هوا یا بوسیله یک قلم مو از دستگاه دور کنید.

چرخک ها یا قرقره ها 16 مرتب تمیز کنید.

اقدامات برای کاهش سر و صدا

اقدامات از طرف تولید کننده:

- استارت آهسته
- ارسال با یک کاهنده سر و صدای ویژه تیغه اره

اقدامات از طرف کاربر:

- نصب بدون لرزش روی یک سطح کار ثابت
- استفاده از تیغه اره های دارای کاهنده سر و صدا
- تمیز کردن مرتب تیغه اره و ابزار برقی

متعلقات

شماره فنی	
1 609 B02 585	گیره پیچی
1 609 B04 724	صفحه های مونتاز در کفی اره
1 609 B05 010	کیسه جمع آوری گرد و غبار
1 609 B02 365	نگهدارنده طول
1 609 B00 263	پیچ نگهدارنده طول
تیغه های اره برای چوب و قطعات کاری مسطح، پانل ها و باریکه ها (قرنیزهای کف و زیر سقف)	
2 608 642 531	تیغه اره 72,305 x 30 mm دندان
تیغه های اره برای پلاستیک و فلزات غیر آهنی (رنگین)	
2 608 642 529	تیغه اره 96,305 x 30 mm دندان
تیغه اره برای انواع مختلف کفیوش ها	
2 608 642 137	تیغه اره 96,305 x 30 mm دندان

خدمات پس از فروش و مشاوره با مشتریان

دفتر خدمات پس از فروش به سئوالات شما در باره تعمیرات، سرویس و همچنین قطعات یدکی و متعلقات پاسخ خواهد داد. تصاویر و اطلاعات در باره قطعات یدکی و متعلقات را میتوانید در سایت نامبرده زیر جستجو نمایید:

www.bosch-pt.com

تیم مشاور خدمات پس از فروش شرکت بوش با کمال میل به سئوالات شما در باره خرید، طرز استفاده و تنظیم محصولات و متعلقات پاسخ میدهد.

برای هرگونه سئوال و یا سفارش ابزار یدکی و متعلقات، حتما شماره فنی ده رقمی کالا را مطابق برجسب روی ابزار برقی اطلاع دهید.

برای استفاده از گارانتی، تعمیر دستگاه و تهیه ابزار یدکی فقط به افراد متخصص مراجعه کنید.

از رده خارج کردن دستگاه

ابزار برقی، متعلقات و بسته بندی آن، باید طبق مقررات حفظ محیط زیست از رده خارج و بازیافت شوند.

ابزارهای برقی را داخل زباله دان خانگی نیاندازید!

فقط برای کشورهای عضو اتحادیه اروپا:

طبق آئین نامه و دستورالعمل اروپائی 2012/19/EU در باره دستگاههای کهنه الکتریکی و الکترونیکی و تبدیل آن به حق ملی، باید ابزارهای برقی غیر قابل استفاده را جداگانه جمع آوری کرد و نسبت به بازیافت مناسب با محیط زیست اقدام بعمل آورد.



حق هرگونه تغییری محفوظ است.



نحوه کنترل: (رجوع شود به تصویر W1)
 - زاویه سنج را روی زاویه 90° درجه تنظیم کنید و آن را بین خط کش راهنما 1 و تیغه اره 48 روی کفی اره 19 قرار دهید.

یک ضلع خط کش راهنمای زاویه باید با تیغه اره 48 در تمام طول آن همسطح باشد.

نحوه تنظیم: (رجوع شود به تصویر W2)
 - هر چهار پیچ تنظیم 65 را با آچار آلن (4 mm) 38 را شل کنید و میز اره 19 را با درجه بندی 27 برعکس آنقدر به جلو عقب بچرخانید تا پای نقاله با تیغه اره روی کل طول مسطح شود.

- پیچ ها را مجدداً محکم کنید.
 چنانچه نشانگر زاویه 25 پس از تنظیم روی خط 0° درجه بندی 27 نباشد، پیچ 66 را بوسیله یک پیچگوشتی چهار سو شل کنید و نشانگر زاویه را روی علامت 0° تنظیم کنید.

حمل و نقل (رجوع شود به تصویر X)

برای حمل و نقل ابزار برقی، بایستی طبق مراحل زیر عمل کنید:

- چنانچه پیچ قفل 6 محکم بسته باشد، آنرا باز کنید. بازوی ابزار را کاملاً به طرف جلو بکشید و پیچ قفل مربوطه را مجدداً محکم ببندید.

- اطمینان حاصل کنید که نگهدارنده ی عمق 41 کاملاً به عقب فشرده است و پیچ تنظیم 40 هنگام حرکت دادن بازوی محرک بدون تماس با نگهدارنده عمق داخل شیار قرار گرفته باشد.

- ابزار برقی را در وضعیت آماده برای حمل و نقل قرار دهید.

- کلیه قطعات و متعلقاتی را که بطور ثابت قابل نصب بر ابزار برقی نیستند، بردارید.

- تیغه های اره ای را که مورد استفاده قرار نگرفته اند، حتی الامکان برای حمل و نقل داخل یک محفظه بسته قرار دهید.

- کابل برق را بوسیله تسمه بست 67 جمع کنید.
 - ابزار برقی را بوسیله دستگیره حمل و نقل 10 جابجا کنید و یا اینکه آنرا در محل فرورفتگی جای دست 29 در دو پهلوئی کفی اره در دست بگیرید.

◀ **ابزار برقی را در صورت امکان دو نفری حمل کنید، تا از فشار زیاد و آسیب به کمربتان جلوگیری بعمل آورید.**

◀ **برای حمل و نقل و جابجایی ابزار برقی، فقط از تجهیزات حمل و نقل استفاده کنید و هیچوقت از تجهیزات ایمنی آن برای حمل و نقل استفاده نکنید.**

- اهرم 7 را دوباره سفت کنید.
 - سپس مهره ی کلاهی پیچ نگهدارنده 63 را دوباره سفت کنید.

چنانچه نشانگر زاویه 43 و 5 پس از تنظیم با علامت زاویه 45° درجه در درجه بندی 4 در یک خط قرار نگیرند، ابتدا تنظیم علامت زاویه 0° درجه برای زاویه برش فارسی (برش مورب) و همچنین برای نشانگرهای زاویه را یکبار دیگر کنترل کنید. سپس تنظیم زاویه برش فارسی 45° درجه را تکرار کنید.

تنظیم کردن زاویه برش فارسی 45° درجه استاندارد (عمودی، سمت راست)

- ابزار برقی را در وضعیت آماده برای انجام کار قرار دهید.

- کفی اره 19 را تا محل بریدگی 26 برای زاویه 0° درجه بچرخانید. اهرم 23 باید بطورکامل داخل بریدگی مربوطه جا بیفتد.

- ریل نگهدارنده ی قابل تنظیم راست 2 را بردارید (رجوع کنید به «تغییر ریل نگهدارنده»، صفحه ی 395).

- نگهدارنده 44 را کاملاً به جلو بکشید.

- نگهدارنده ی راست 3 را بچرخانید تا زاویه ی برش فارسی استاندارد 45° روی علامت فلش جا بیفتد.

- اهرم 7 را شل کنید.

- بازوی ابزار روی دسته 12 را به راست برانید تا پیچ 64 روی نگهدارنده 3 قرار گیرد.

نحوه کنترل:

(رجوع شود به تصویر V1)

- یک نقاله را در زاویه 135° درجه تنظیم کنید و آنرا روی میز اره 19 قرار دهید.

یک ضلع خط کش راهنمای زاویه باید با تیغه اره 48 در تمام طول آن همسطح باشد.

نحوه تنظیم:

(رجوع شود به تصویر V2)

- مهره ی کلاهی پیچ نگهدارنده 64 را بوسیله ی یک آچار تخت یا رینگ معمولی (10 میلیمتر) باز کنید.

- پیچ مهار را آنقدر به خارج یا به داخل بچرخانید، تا ضلع زاویه سنج با تیغه اره در تمام طول آن همسطح باشد.

- اهرم 7 را دوباره سفت کنید.

- سپس مهره ی کلاهی پیچ نگهدارنده 64 را دوباره سفت کنید.

چنانچه نشانگر زاویه 43 و 5 پس از تنظیم با علامت زاویه 45° درجه در درجه بندی 4 در یک خط قرار نگیرند، ابتدا تنظیم علامت زاویه 0° درجه برای زاویه برش فارسی (برش مورب) و همچنین برای نشانگرهای زاویه را یکبار دیگر کنترل کنید. سپس تنظیم زاویه برش فارسی 45° درجه را تکرار کنید.

بالانس درجه بندی برای زاویه برش فارسی

- ابزار برقی را در وضعیت آماده برای انجام کار قرار دهید.

- کفی اره 19 را تا محل بریدگی 26 برای زاویه 0° درجه بچرخانید. اهرم 23 باید بطورکامل داخل بریدگی مربوطه جا بیفتد.



- نحوه کنترل: (رجوع شود به تصویر S1)
- یک خط برش مستقیم روی یک قطعه کار رسم کنید.
- کلید اهرمی قفل 13 را فشار دهید و همزمان بازوی ابزار را از محل دسته 12 به طرف پائین بگردانید.
- قطعه کار را طوری تنظیم کنید که دندان‌های تیغه اره با خط برش در یک امتداد قرار بگیرند.
- قطعه کار را در این حالت محکم نگه دارید و دسته/بازوی ابزار را بطور آهسته مجدداً به طرف بالا هدایت کنید.
- کار را بطور محکم مهار کنید.
- اشعه های لیزر را با کلید 33 روشن کنید.
- اشعه های لیزر باید روی کل طول در چپ و راست در همان فاصله از خط برش معین شده روی قطعه کار باشند حتی وقتی بازوی ابزار به پایین رانده شود.
- تنظیم منطبق بودن: (رجوع شود به تصویر S2)
- پیچ تنظیم 57 مربوط را با آچار آلن (2 میلیمتر) 58 را بچرخانید تا پرتوهای لیزر همان فاصله را تا خط برش علامت گذاری شده روی قطعه کار داشته باشند.
- یک چرخش خلاف جهت حرکت عقربه های ساعت، پرتو لیزر را از چپ به راست حرکت می دهد، و یک چرخش در جهت حرکت عقربه های ساعت، پرتو لیزر را از راست به چپ حرکت می دهد.
- تنظیم موازی بودن: (رجوع شود به تصویر S3)
- چهار پیچ 59 درپوش محافظ لیزر 14 را با یک پیچگوشی چهارسو باز کنید.
- تذکر: برای رسیدن به پیچهای درپوش محافظ لیزر بایستی قاب محافظ پاندولی را به عقب برانید.
- پیچهای اتصال 60 (حدود 2-1) چرخش با آچار آلن (2 mm) 58 شل کنید.
- پیچ را بطور کامل باز نکنید.
- صفحه مونتاژ لیزر را به راست یا چپ برانید تا اشعه های لیزر روی کل طول، با خط برش معین شده روی قطعه کار موازی شود.
- صفحه مونتاژ لیزر را در این حالت نگهدارید و پیچ اتصال 60 را دوباره سفت کنید.
- بعد از تنظیم، دوباره همسج بودن آن با خط برش را کنترل کنید. در صورت لزوم اشعه های لیزر را با پیچهای تنظیم 57 دوباره بالانس کنید.
- پوشش 14 محافظ لیزر را مجدداً نصب کنید.
- تنظیم انحراف جانبی به هنگام حرکت بازوی ابزار: (رجوع شود به تصویر S4)
- چهار پیچ 59 درپوش محافظ لیزر 14 را با یک پیچگوشی چهارسو باز کنید.
- تذکر: برای رسیدن به پیچهای درپوش محافظ لیزر بایستی قاب محافظ پاندولی را به عقب برانید.
- هر دو پیچ تنظیم 61 را (حدود 2-1) چرخش با آچار آلن (2 mm) 58 شل کنید.
- پیچها را کاملاً بیرون نیاورید.
- بدنه لیزر را به چپ و راست برانید تا اشعه های لیزر هنگام حرکت به عقب بازوی ابزار به دو طرف منحرف نشوند.
- بعد از تنظیم، دوباره همسج بودن آن با خط برش را کنترل کنید. در صورت لزوم اشعه های لیزر را با پیچهای تنظیم 57 دوباره بالانس کنید.
- بدنه لیزر را در این حالت نگهدارید و پیچ اتصال 61 را دوباره سفت کنید.
- نحوه تنظیم زاویه برش فارسی 0° درجه استاندارد (عمودی)
- ابزار برقی را در وضعیت آماده برای انجام کار قرار دهید.
- کفی اره 19 را تا محل بریدگی 26 برای زاویه 0° درجه بچرخانید. اهرم 23 باید بطورکامل داخل بریدگی مربوطه جا بیفتد.
- ریل نگهدارنده ی قابل تنظیم چپ 2 را بردارید (رجوع کنید به «تغییر ریل نگهدارنده»، صفحه ی 395).
- نگهدارنده ی چپ 3 45° را بچرخانید تا زاویه ی برش فارسی استاندارد روی علامت فلش جا بیفتد.
- اهرم 7 را شل کنید.
- بازوی ابزار روی دسته 12 را به چپ برانید تا پیچ 63 روی نگهدارنده 3 قرار گیرد.
- نحوه کنترل: (رجوع شود به تصویر U1)
- یک زاویه سنج را روی زاویه 45° درجه تنظیم کنید و آنرا روی کفی اره 19 قرار دهید.
- یک ضلع خط کش راهنمای زاویه باید با تیغه اره 48 در تمام طول آن همسطح باشد.
- نحوه تنظیم: (رجوع شود به تصویر U2)
- مهره ی کلاهیکی پیچ ریل 63 را بوسیله ی یک آچار تخت یا رینگ معمولی (10 میلیمتر) باز کنید.
- پیچ مهار را آنقدر به خارج یا به داخل بچرخانید، تا ضلع زاویه سنج با تیغه اره در تمام طول آن همسطح باشد.



نحوه اره کردن قطعات کاری با طول یکسان (رجوع شود به تصویر Q)

- جهت اره کردن آسان قطعه کارهای دراز می توانید از نگهدارنده ی طول 54 (متعلقات) استفاده کنید.
- شما می توانید قطعه نگهدارنده انتهای قطعه کار را در هر دو طرف میز کشویی 28 نصب کنید.
- پیچ 55 قفل کن قطعه نگهدارنده را شل کنید و قطعه 54 نگهدارنده انتهای قطعه کار را از روی پیچ مهار 56 بچرخانید.
- پیچ 55 قفل کن قطعه نگهدارنده را دوباره محکم کنید.
- میز کشویی 28 برای افزایش طول میز اره را به میزان طول مورد نظر تنظیم کنید (رجوع شود به مبحث «افزایش طول و بسط کفی اره/میز اره»، صفحه 395).

نحوه تنظیم قطعه تنظیم کننده عمق (اره کردن شیار) (رجوع شود به تصویر R)

- برای اره کردن یک شیار، باید تعیین کننده عمق برش را تنظیم نمود.
- نگهدارنده ی عمق 41 را به جلو برانید.
- اهرم قفل 13 را فشار دهید و بازوی ابزار را به طرف وضعیت مورد نظر بگردانید.
- پیچ تنظیم 40 را آنقدر بر عکس بچرخانید که انتهای پیچ، با نگهدارنده عمق 41 تماس پیدا کند.
- بازوی ابزار را آهسته به طرف بالا بکشید.

قطعات کاری ویژه

- در بریدن قطعات کاری خمیده یا قطعات گرد، باید با مهار کردن صحیح از لغزیدن قطعه کار جلوگیری کنید. در خط برش نباید هیچ فاصله یا شکافی مابین قطعه کار، خط کش راهنما و کفی اره وجود داشته باشد.
- در صورت لزوم باید یک گیره نگهدارنده ویژه درست کنید.

نحوه تنظیم و کنترل تنظیمات پایه و اولیه

- برای تضمین انجام برش های دقیق، باید بعد از کاربرد مستمر ابزار برقی، تنظیمات پایه و اولیه ابزار برقی را کنترل نموده و در صورت لزوم تنظیم و اصلاح کنید.
- برای این منظور به تجربه و ابزار ویژه نیاز دارید.
- تعمیرگاه مجاز و خدمات پس از فروش بوش این کار را سریع و مطمئن انجام می دهد.

تنظیم کردن لیزر

- توجه:** جهت آزمایش کارکرد لیزر ابزار برقی به شبکه وصل باشد.

هنگام تنظیم لیزر (مثلا هنگام حرکت دادن بازوی ابزار) کلید قطع و وصل را هرگز فعال نکنید. راه

- افتادن نا خواسته ابزار برقی می تواند باعث ایجاد جراحت گردد.
- ابزار برقی را در وضعیت آماده برای انجام کار قرار دهید.
- کفی اره 19 را تا محل بریدگی 26 برای زاویه 0° درجه بچرخانید. اهرم 23 باید بطورکامل داخل بریدگی مربوطه جا بیفتد.

اره کردن

- ◀ **پیچ قفل 22 و اهرم 7 را قبل از اره کاری همیشه سفت کنید.** در غیر اینصورت امکان گیر کردن تیغه اره در قطعه کار وجود دارد.

تنظیم سرعت (دور موتور)

(برای همه ی محصولات صادراتی به کشورها موجود نیست)

- به کمک رگلاتور (تنظیم کننده ی) سرعت 8 می توان سرعت ابزار برقی را هنگام کار به صورت درجه ای تنظیم کرد.

درجه ی سرعت (تعداد دور)	تعداد دور (سرعت)	جنس قطعه کار
1	3100 min ⁻¹	آلومینیوم
2	3300 min ⁻¹	
3	3450 min ⁻¹	پلاستیک
4	3650 min ⁻¹	
5	3800 min ⁻¹	
6	4000 min ⁻¹	چوب

اره کردن بدون حرکت کشویی (بریدن)

(رجوع شود به تصویر P)

- برای برشهای بدون حرکت طولی (قطعات کوچک) پیچ تنظیم 6 را در صورت سفت بودن شل کنید. بازوی ابزار را تا انتها در جهت ریلهای نگهدارنده 2 و 1 برانید و پیچ تنظیم 6 را دوباره سفت کنید.
- در صورت نیاز، زاویه برش فارسی دلخواه را تنظیم کنید.
- قطعه کار را متناسب با ابعاد مربوطه بخوبی مهار کنید.
- ابزار برقی را روشن کنید.
- کلید اهرمی قفل 13 را فشار دهید و همزمان بازوی ابزار را از محل دسته 12 به طرف پائین بگردانید.
- قطعه کار را با فشار یکنواخت اره کنید.
- ابزار برقی را خاموش کنید و منتظر بمانید که تیغه اره بطور کامل متوقف شود.
- بازوی ابزار را آهسته به طرف بالا بکشید.

اره کردن با حرکت کشویی

- برای انجام برش بوسیله بازوی کشویی 36 (برای قطعات کاری عرضی)، پیچ قفل 6 را چنانچه بسته باشد، باز کنید.
- در صورت نیاز، زاویه برش فارسی دلخواه را تنظیم کنید.
- قطعه کار را متناسب با ابعاد مربوطه بخوبی مهار کنید.
- بازوی ابزار را تا حدی از طرف خط کش راهنما 1 دور کنید، تا تیغه اره جلوی قطعه کار قرار گیرد.
- ابزار برقی را روشن کنید.
- کلید اهرمی قفل 13 را فشار دهید و همزمان بازوی ابزار را از محل دسته 12 به طرف پائین بگردانید.
- حال بازوی ابزار را در جهت خط کش راهنما 1 فشار دهید و قطعه کار را تحت فشار متعادل و یکنواخت به طرف جلو، اره کنید.
- ابزار برقی را خاموش کنید و منتظر بمانید که تیغه اره بطور کامل متوقف شود.
- بازوی ابزار را آهسته به طرف بالا بکشید.

وضعیت ایستادن و قرار گرفتن کاربر (رجوع شود به تصویر M)

- از ایستادن و قرار گرفتن در مسیر تیغه اره در سمت جلوی ابزار برقی خودداری نموده و همواره در سمت جانبی (در پهلوئی) تیغه اره با فاصله بایستید. از این طریق، بدن شما در برابر پس زدن احتمالی دستگاه محفوظ می ماند.
- دست ها، بازوها و انگشتان خود را از تیغه اره در حال چرخش دور نگهدارید.
- هرگز برای برداشتن چیزی دست ها و بازوهای خود را از روی اره عبور ندهید.

ابعاد مجاز برای قطعات کار

حداکثر اندازه قطعه کار:

ارتفاع x عرض [mm]	زاویه برش فارسی	
	عمودی	افقی
85 x 370 70 x 400*	0°	0°
85 x 250	0°	45°
60 x 360	45° (چپ)	0°
38 x 370	45° (راست)	0°
60 x 240	45° (چپ)	45°
38 x 250	45° (راست)	45°

* با نگهدارنده ی فاصله (رجوع شود به تصویر N)

حداقل اندازه قطعه کار (= همه قطعاتی که بتوان آنها را بوسیله گیره 39 ارسال شده، در سمت چپ و سمت راست تیغه اره مهار کرد): 200 x 40 mm (عرض x طول)

حداکثر عمق برش (0°/0°):

- 70 mm -
- 120 mm (با نگهدارنده ی فاصله (رجوع شود به تصویر N))

نحوه تعویض صفحه مونتاژ در کفی اره (صفحه زیر کار) (رجوع شود به تصویر O)

- صفحه های قرمز رنگ 20 که در کفی اره نصب شده اند، ممکن است بعد از مصرف طولانی مدت ابزار برقی مستهلک شوند.
- صفحه های مونتاژ آسیب دیده را تعویض کنید.
- ابزار برقی را در وضعیت آماده برای انجام کار قرار دهید.
- پیچ ها 53 را با آچار آلن 38 (4 mm) باز کنید و صفحه های مونتاژ قدیمی را بردارید.
- صفحه مونتاژ جدید سمت راست را جا گذاری کنید.
- صفحه مونتاژ را بوسیله پیچ های 53 حتی الامکان کاملاً سمت راست نصب و مهار کنید، طوری که در تمام طول صفحه، تیغه اره در طی حرکت کششی با صفحه مونتاژ تماس پیدا نکند.
- مراحل مشروح بالا را برای تعویض و نصب صفحه مونتاژ جدید در سمت چپ، تکرار کنید.

محدود کننده جریان برق راه اندازی (برای همه ی محصولات صادراتی به کشورها موجود نیست)

محدود کننده الکترونیکی جریان برق، توان ابزار برقی را هنگام روشن کردن آن محدود ساخته و امکان کار کرد دستگاه را تحت فیوز 16 آمپر فراهم میکند.

تذکر: چنانچه ابزار برقی بلافاصله پس از روشن کردن با حداکثر سرعت بکار افتد، نشانگر اینست که اختلالی در محدود کننده جریان برق راه اندازی بوجود آمده است. در اینصورت بایستی ابزار برقی در اسرع وقت به خدمات پس از فروش ارجاع گردد. آدرس های مربوطه را در میبث «خدمات پس از فروش و مشاوره با مشتریان» صفحه 389 می یابید.

راهنمایی های عملی

پیش از انجام هرگونه کاری بر روی ابزار الکتریکی، دوشاخه اتصال آنرا از داخل پریز برق بیرون بکشید.

دستورالعمل ها و توضیحات کلی برای اره کاری

▶ **پیچ قفل 22 و اهرم 7 را قبل از اره کاری همیشه سفت کنید.** در غیر اینصورت امکان گیر کردن تیغه اره در قطعه کار وجود دارد.

▶ **در انجام همه برش ها باید ابتدا کنترل و اطمینان حاصل نمائید، که تیغه اره به هیچ وجه با خطکش راهنما، گیره پیچی یا سایر قطعات دستگاه تماس پیدا نمی کند.** حایل های کمکی احتمالاً مونتاژ شده بر بردارید و یا آنها را با شرایط کاری مطابقت بدهید.

تیغه اره را در برابر ضربه محافظت کنید. تیغه اره نباید در معرض هیچگونه فشار جانبی قرار بگیرد.

از کار بر روی قطعه کار خمیده و ناصاف خودداری کنید. قطعه کار باید همواره دارای یک لبه صاف جهت قرار دادن کنار خطکش راهنما باشد.

قطعه های کاری دراز را باید توسط پایه در زیر قسمت انتهایی باز آنها و یا مانند آن بخواهی مهار کرد.

مشخص نمودن و علامت گذاری خط برش (رجوع شود به تصویر L)

دو اشعه لیزر به شما عرض برش تیغه اره را نشان می دهند. از این طریق می توانید قطعه کار را برای اره کاری، دقیقاً جایگذاری کنید، بدون اینکه قاب محافظ پاندولی را باز کنید.

- اشعه های لیزر را با کلید 33 روشن کنید.
- علامتگذاری خود را روی قطعه کار بین هر دو اشعه لیزر تنظیم کنید.

تذکر: قبل از اره کاری کنترل کنید آیا عرض برش درست نشان داده می شوند (رجوع کنید به «تنظیم کردن لیزر»، صفحه 392). اشعه های لیزر می توانند به عنوان مثال از طریق لرزش به هنگام کاربری شدید تغییر کنند.



نحوه تنظیم زاویه فارسی بر افقی مورد نظر (رجوع شود به تصویر J2)

زاویه برش فارسی افقی را میتوان در یک محدوده از زاویه 52° (از سمت چپ) تا زاویه 60° (از سمت راست) تنظیم کرد.

- پیچ قفل 22 را چنانچه محکم بسته باشد، آزاد کنید.
- اهرم 23 را بکشید و همزمان گیره قفل 21 را فشار دهید تا بخوبی در تورفتگی (شکاف) مربوطه قرار بگیرد. حال کفی اره آزادانه قابلیت حرکت دارد.
- کفی اره 19 را از محل پیچ قفل به سمت چپ یا سمت راست بچرخانید، تا نشانگر زاویه 25، زاویه برش فارسی مورد نظر را نشان بدهد.

برای زاویه برش فارسی بیشتر از 45°:
میزهای کمکی 28 را کاملاً به بیرون بکشید (رجوع شود به «افزایش طول و بسط کفی اره/میز اره»، صفحه 395).

- پیچ قفل 22 را مجدداً محکم کنید.
- جهت شل کردن دوباره اهرم 23 (برای تنظیم زاویه برش فارسی استاندارد)، آن را به بالا بکشید. گیره قفل 21 دوباره به حالت اولیه اش بر می گردد و اهرم 23 در شیار 26 دوباره جا می افتد.

نحوه تنظیم زاویه برش فارسی عمودی

برای تضمین انجام برش های دقیق، باید بعد از کاربرد مستمر ابزار برقی، تنظیمات پایه و اولیه ابزار برقی را کنترل نموده و در صورت لزوم تنظیم و اصلاح کنید (رجوع شود به مبحث «نحوه تنظیم و کنترل تنظیمات پایه و اولیه»، صفحه 392).

زاویه برش فارسی عمودی (برش مورب) را می توان در یک محدوده از زاویه 47° درجه (سمت چپ) تا زاویه 47° درجه (سمت راست) تنظیم نمود.

برای تنظیم دقیق و سریع زاویه های برش فارسی، نگهدارنده هایی برای زاویه های 0°، 47°، 45°، 33,9° و 22,5° در نظر گرفته شده اند.

◀ **در مورد برشهای فارسی عمودی و استفاده از پین SDS 31 بایستی قبل از اره کاری، از تنظیم بودن تنظیم کننده ی عمق مطمئن شوید (رجوع کنید به «نحوه تنظیم قطعه تنظیم کننده عمق»، صفحه ی ۳۹۲).** این از آسیب دیدن پین SDS یا/و قطعه کار جلوگیری می کند.

تنظیم دامنه زاویه برش فارسی چپ (رجوع شود به تصویر J1)

- ریلهای نگهدارنده ی قابل قابل تنظیم چپ 2 را به بیرون بکشید (رجوع کنید به «تغییر ریل نگهدارنده»، صفحه ی 395).
- اهرم 7 را شل کنید.
- بازوی ابزار را از محل دسته 12 به طرف چپ بگردانید، تا نشانگر زاویه 43، زاویه برش فارسی (برش مورب) مورد نظر را نشان بدهد.
- اهرم 7 را دوباره سفت کنید.

تنظیم کل دامنه زاویه برش فارسی (رجوع شود به تصویر J2)

- نگهدارنده 44 را کاملاً به جلو بکشید. اینگونه می توانید از دامنه ی زاویه برش فارسی (چپ و راست) استفاده کنید.
- ریلهای نگهدارنده ی قابل قابل تنظیم راست 2 را به بیرون بکشید (رجوع کنید به «تغییر ریل نگهدارنده»، صفحه ی 395).
- در صورتی که می خواهید از همه ی دامنه ی زاویه برش فارسی استفاده کنید، باید ریل نگهدارنده ی قابل تنظیم 2 را به بیرون بکشید یا جدا کنید.
- اهرم 7 را شل کنید.
- بازوی ابزار را از محل دسته 12 به طرف چپ و یا طرف راست بگردانید، تا نشانگر زاویه 43 یا 5، زاویه برش فارسی (برش مورب) مورد نظر را نشان بدهد.
- اهرم 7 را دوباره سفت کنید.

نحوه تنظیم زاویه های فارسی بر عمودی استاندارد (رجوع کنید به تصویر J3)

زاویه برش فارسی (برش مورب) 0° درجه استاندارد:

- بازوی ابزار واقع بر دسته 12 را کمی به چپ برانید و نگهدارنده 44 را کاملاً به عقب برانید.

زاویه ی برش فارسی استاندارد 47°، 45°، 33,9° و 22,5°:

- نگهدارنده ی چپ یا راست 3 را بچرخانید تا زاویه ی برش فارسی استاندارد روی علامت فلش جا بیفتد.

راه اندازی و نحوه کاربرد دستگاه

◀ **به ولتاژ برق شبکه توجه کنید! ولتاژ منبع جریان برق باید با مقادیر موجود بر روی برچسب ابزار الکتریکی مطابقت داشته باشد. ابزارهای برقی را که با ولتاژ 230 V ولت مشخص شده اند، می توان تحت ولتاژ 220 V ولت نیز بکار برد.**

روشن کردن (رجوع شود به تصویر K)

جهت صرفه جویی در انرژی، ابزار برقی را فقط وقتی روشن کنید که می خواهید از آن استفاده کنید.

- برای روشن کردن ابزار برقی، کلید قطع و وصل 32 را فشار دهید و در همان حالت نگهدارید.

تذکر: بنا به دلایل ایمنی، کلید قطع و وصل 32 را نمی توان تثبیت و قفل کرد، بلکه آنرا باید در حین کار همواره در حالت فشرده نگهداشت.

فقط با فشار دادن کلید اهرمی قفل 13، می توان بازوی ابزار را به طرف پائین هدایت نمود.

- جهت اره کردن بایستی علاوه بر فشردن کلید قطع و وصل 32 اهرم قفل کننده 13 را فشار دهید.

خاموش کردن

- برای خاموش کردن ابزار برقی، کلید قطع و وصل 32 را مجدداً رها کنید.



طرز کار با دستگاه

پیش از انجام هرگونه کاری بر روی ابزار الکتریکی،
دوشاخه اتصال آنرا از داخل پریز برق بیرون بکشید.

قفل ایمنی حمل و نقل و حرکت (رجوع شود به تصویر E)

قفل ایمنی حرکت 9 این امکان را به شما میدهد که بتوانید ابزار برقی را به آسانی به نقاط مختلف برای بکارگیری حمل کنید.

نحوه آزاد سازی ابزار برقی (وضعیت کاری)

- بازوی ابزار را بوسیله دسته 12 دستگاه را کمی به طرف پائین فشار بدهید تا قفل ایمنی حرکت 9 آزاد بشود.
- قفل ایمنی حرکت 9 را کاملاً به طرف بیرون (خارج) بکشید.
- بازوی ابزار را آهسته به طرف بالا ببرید.

نحوه ایمن نمودن ابزار برقی (وضعیت حمل و نقل و حرکت)

- چنانچه پیچ قفل 6 محکم بسته باشد، آنرا باز کنید. بازوی ابزار را کاملاً به طرف جلو بکشید و پیچ قفل مربوطه را مجدداً محکم ببندید.
- پیچ تنظیم 40 را کاملاً به بالا بپیچانید.
- برای قفل و تثبیت میز اره 19، پیچ قفل 22 را محکم ببندید.
- کلید اهرمی قفل 13 را فشار بدهید و همزمان بازوی ابزار را از محل دسته 12 به طرف پائین بگردانید.
- بازوی ابزار را آنقدر به طرف پائین ببرید که بتوان قفل ایمنی حرکت 9 را کاملاً به داخل فشار داد.

نحوه آماده سازی برای کار

افزایش طول و بسط کفی اره/میز اره (رجوع شود به تصویر F)

- قطعه های کاری دراز را باید توسط پایه در زیر قسمت انتهایی باز آنها و یا مانند آن بخوبی مهار کرد.
- میز اره را می توان به کمک میزهای اضافی 28 به چپ یا راست گسترش داد.
- پیچ گیره 17 را شل کنید.
 - میز کشویی 28 برای افزایش طول میز اره را بر حسب اندازه مورد نظر به طرف بیرون بکشید.
 - جهت تثبیت میز کشویی، پیچ گیره 17 را را دوباره سفت کنید.

تغییر ریل نگهدارنده (رجوع شود به تصویر G)

هنگام اره کاری زاویه های فارسی عمودی بایستی بر حسب جهت برش، ریل نگهدارنده ی قابل تنظیم چپ و راست 2 را به بیرون بکشید و یا جدا کنید.

دامنه ی زاویه برش فارسی	
40°...-2°	چپ
35°...-2°	راست
40° >	چپ
35° >	راست

- پیچ گیره 37 را شل کنید.
ریل نگهدارنده قابل تنظیم 2 را کاملاً به بیرون بکشید.

- پیچ گیره 37 را شل کنید.
ریل نگهدارنده قابل تنظیم 2 را کاملاً به بیرون بکشید.
ریل های نگهدارنده قابل تنظیم از طرف بالا جمع کنید.

نحوه مهار و محکم کردن قطعه کار (رجوع شود به تصویر H)

- برای تضمین حداکثر ایمنی کاری باید قطعه کار را همواره خوب مهار کنید.
- از کار بر روی قطعاتی که به دلیل کوچک بودن قابل مهار کردن نیستند، خودداری کنید.
- قطعه کار را محکم به ریل نگهدارنده 2 و 1 فشار دهید.
 - گیره پچی 39 ارسال شده را در یکی از سوراخ های 30 که به این منظور در نظر گرفته شده اند، جاگذاری کنید.
 - پیچ خروسکی 51 را شل کنید و گیره پچی را با قطعه کار مطابقت بدهید. سپس پیچ خروسکی را مجدداً محکم کنید.
 - میله رزوه 50 را محکم کنید و قطعه کار را اینگونه ثابت نمایید.

نحوه تنظیم زاویه برش فارسی افقی

برای تضمین انجام برش های دقیق، باید بعد از کاربرد مستمر ابزار برقی، تنظیمات پایه و اولیه ابزار برقی را کنترل نموده و در صورت لزوم تنظیم و اصلاح کنید (رجوع شود به مبحث «نحوه تنظیم و کنترل تنظیمات پایه و اولیه»، صفحه 392).

نحوه تنظیم زاویه های فارسی بر افقی استاندارد (رجوع شود به تصویر I1)

برای تنظیم دقیق و سریع زاویه های برش فارسی که اغلب مورد استفاده قرار می گیرند، بریدگی های 26 در کفی اره در نظر گرفته شده اند:

چپ	راست
0°	0°
15°; 22,5°; 31,6°; 45°; 60°	15°; 22,5°; 31,6°; 45°

- پیچ قفل 22 را چنانچه محکم بسته باشد، آزاد کنید.
- اهرم 23 را بکشید و کفی اره 19 را تا محل بریدگی مورد نظر به سمت چپ یا راست بچرخانید.
- اهرم تنظیم زاویه فارسی بر را مجدداً رها کنید. اهرم باید کاملاً داخل بریدگی مربوطه جا بیفتد.



نحوه نصب کردن تیغه اره:

- در صورت لزوم پیش از مونتاژ قطعات، آنها را تمیز کنید.
- اهرم قفل کننده **13** را فشار دهید، قاب محافظ پاندولی **15** را تا انتها به عقب برانید و اهرم قفل کننده را رها کنید.
- قاب محافظ خودکار را در همین حالت نگهدارید.
- تیغه اره جدید را روی فلائز ابزار گیر **49** (مهره مهار داخلی) قرار دهید.

◀ **هنگام نصب تیغه اره توجه داشته باشید که جهت برش (تیزی) دندان‌های تیغه اره (جهت فلش روی تیغه اره)، با جهت فلش روی قاب محافظ مطابقت داشته باشد!**

- فلائز مهار (مهره رو) **47** و پیچ آلن شش گوش داخلی **46** را جاگذاری کنید. قفل محور **42** را فشار دهید، تا اینکه بخوبی جا بیفتد و پیچ را با چرخش در خلاف جهت حرکت عقربه ساعت، محکم کنید.
- قاب محافظ پاندولی را دوباره آهسته به پایین برانید.

نصب با پین SDS (رجوع شود به تصویر D)

◀ **در مورد برشهای فارسی عمودی و استفاده از پین SDS 31 با پستی قبل از اره کاری، از تنظیم بودن تنظیم کننده ی عمق مطمئن شوید (رجوع کنید به «نحوه تنظیم قطعه تنظیم کننده عمق» صفحه ی 392).** این از آسیب دیدن پین SDS یا/و قطعه کار جلوگیری می کند.

نحوه باز کردن و برداشتن تیغه اره:

- ابزار برقی را در وضعیت آماده برای انجام کار قرار دهید.
- اهرم قفل کننده **13** را فشار دهید، قاب محافظ پاندولی **15** را تا انتها به عقب برانید و اهرم قفل کننده را رها کنید.
- قاب محافظ خودکار را در همین حالت نگهدارید.
- پین **SDS 31** را بچرخانید و همزمان قفل محور **E2** را فشار دهید تا جا بیفتد.
- قفل کننده ی محور دستگاه **42** را فشرده نگهدارید و پین **SDS 31** در جهت عقربه های ساعت بچرخانید (رزوه ی چپ!).
- فلائز مهار (مهره یا واشر میانی) **47** را بردارید.
- تیغه اره **48** را خارج کنید.
- قاب محافظ پاندولی را دوباره آهسته به پایین برانید.

نحوه نصب کردن تیغه اره:

- در صورت لزوم پیش از مونتاژ قطعات، آنها را تمیز کنید.
- اهرم قفل کننده **13** را فشار دهید، قاب محافظ پاندولی **15** را تا انتها به عقب برانید و اهرم قفل کننده را رها کنید.
- قاب محافظ خودکار را در همین حالت نگهدارید.
- پیچ آلن **46** را با آچار آلن **38** (6 mm) باز کنید و همزمان قفل کننده محور دستگاه **42** فشار دهید تا جا بیفتند.
- قفل محور **42** را همچنان فشار دهید و نگهدارید و پیچ آلن **46** را در جهت حرکت عقربه ساعت بچرخانید و بیرون بیاورید (رزوه چپ!).
- فلائز مهار (مهره یا واشر میانی) **47** را بردارید.
- تیغه اره **48** را خارج کنید.
- قاب محافظ پاندولی را دوباره آهسته به پایین برانید.

دستگاه مکنده گرد و غبار و تراشه ممکن است در اثر گرد و غبار، تراشه ها، براده ها یا در اثر مکش تکه های کوچک قطعه کار مسدود شود.

- ابزار برقی را خاموش کنید و دو شاخه اتصال دستگاه را از داخل پریز برق بیرون بکشید.
- منتظر بمانید تا تیغه اره بطور کامل متوقف بشود.
- علت گرفتگی و انسداد را مشخص نموده و آنرا برطرف کنید.

مکش گرد و غبار توسط مکنده مجزا (رجوع شود به تصویر B)

برای مکش گرد و غبار، می توانید یک شلنگ/لوله مکش (قطر 35 میلیتر) به محل خروجی تراشه ها و خاک اره **35** متصل کنید.

- شلنگ مکش را به محل خروجی تراشه ها و خاک اره **35** متصل کنید.

دستگاه مکنده باید برای قطعه کار مورد نظر مناسب باشد.

برای مکش گرد و غباری که برای سلامتی مضرند و سرطان زا هستند و یا برای مکش تراشه های خشک باید از یک دستگاه مکنده مخصوص استفاده کنید.

تعویض تیغه اره

◀ **به هنگام مونتاژ تیغه اره از دستکش ایمنی استفاده کنید.** در تماس با تیغه اره خطر آسیب دیدگی و جراحت وجود دارد.

فقط از تیغه های اره ای استفاده کنید که حداکثر سرعت مجاز آنها از سرعت در حالت آزاد (بدون بار) ابزار برقی شما بیشتر باشد.

فقط از تیغه های اره ای استفاده کنید که دارای مشخصات و ارقام فنی مندرج در این دستورالعمل کاری باشند و طبق استاندارد EN 847-1 کنترل و آزمایش شده و مطابق آن علامتگذاری شده باشند.

فقط از تیغه های اره ای استفاده کنید که توسط سازنده این ابزار برقی توصیه شده است و همچنین برای جنس قطعه کار مورد نظر مناسب باشد. این از داغ شدن بیش از حد دندان‌های اره هنگام اره کاری جلوگیری می کند.

نصب با آچار آلن (رجوع کنید به تصاویر C1-C3)

نحوه باز کردن و برداشتن تیغه اره:

- ابزار برقی را در وضعیت آماده برای انجام کار قرار دهید.
- اهرم قفل کننده **13** را فشار دهید، قاب محافظ پاندولی **15** را تا انتها به عقب برانید و اهرم قفل کننده را رها کنید.
- قاب محافظ خودکار را در همین حالت نگهدارید.
- پیچ آلن **46** را با آچار آلن **38** (6 mm) باز کنید و همزمان قفل کننده محور دستگاه **42** فشار دهید تا جا بیفتند.
- قفل محور **42** را همچنان فشار دهید و نگهدارید و پیچ آلن **46** را در جهت حرکت عقربه ساعت بچرخانید و بیرون بیاورید (رزوه چپ!).
- فلائز مهار (مهره یا واشر میانی) **47** را بردارید.
- تیغه اره **48** را خارج کنید.
- قاب محافظ پاندولی را دوباره آهسته به پایین برانید.



نحوه نصب بر روی میز کار بوش

میز کار GTA بوش با داشتن پایه هایی که ارتفاع آنها را میتوان تغییر داد و تنظیم نمود، برای ابزار برقی یک سطح مستقر و مستحکم بر روی هرگونه زمینه ای را فراهم می سازد. سطوح این میزها، بعنوان سطح استقرار مناسب برای حفاظت و مستقر نگاه داشتن قطعات کاری طویل در نظر گرفته شده است.

⚡ لطفاً کلیه نکات ایمنی و دستورالعمل های پیوست شده در رابطه با میز کار را بدقت مطالعه کنید.

اشتباهات ناشی از عدم رعایت این نکات و دستورالعمل های ایمنی، ممکن است باعث برق گرفتگی، حریق و یا سایر جراحات های شدید شود.

⚡ پیش از نصب ابزار برقی، ابتدا میز کار را بدرستی سرپا و مستقر کنید. مونتاژ صحیح و استقرار کامل و بدون ایراد میز کار، برای جلوگیری از در هم شکستن آن بسیار پر اهمیت است.

- ابزار برقی را در وضعیت آماده برای حمل و نقل و حرکت بر روی میز کار نصب کنید.

نصب متغیر (توصیه نمی شود!) (رجوع شود به تصویر A3)

چنانچه در موارد استثنائی، نصب و مستقر کردن ابزار برقی بر روی یک میز یا یک سطح کار بطور ثابت امکان پذیر نباشد، می توانید آنرا بوسیله و با کمک قلاب محافظ در برابر لغزش و واژگون شدن، مستقر کنید.

⚡ ابزار برقی بدون داشتن پایه محافظ در برابر لرزش و واژگون شدن (پایه رگلاژ ریل)، بطور مطمئن مستقر نمی باشد و ممکن است بویژه در حین کاری تحت حداکثر زاویه برش فارسی، واژگون شود.

- محافظ واژگون شدن 24 را آنقدر به داخل و خارج حرکت دهید تا ابزار برقی صاف روی سطح کار قرار گیرد.

مکش گرد، براده و تراشه

⚡ گرد و غبار موادی مانند رنگ های دارای سرب، بعضی از چوب ها، مواد معدنی و فلزات میتوانند برای سلامتی مضر باشند. دست زدن و یا تنفس کردن گرد و غبار ممکن است باعث بروز آلرژی و یا بیماری مجاری تنفسی شخص استفاده کننده و یا افرادی که در آن نزدیکی میباشند، بشود.

گرد و غبارهای مخصوصی مانند گرد و غبار درخت بلوط و یا درخت راش سرطان زا هستند. بخصوص ترکیب آنها با سایر موادی که برای کار بر روی چوب (کرومات، مواد برای محافظت از چوب) بکار برده میشوند. فقط افراد متخصص مجازند با موادی که دارای آزنیت میباشند کار کنند.

- همواره از یک دستگاه مکنده گرد و غبار استفاده کنید.

- توجه داشته باشید که محل کار شما از تهویه هوای کافی برخوردار باشد.

- توصیه میشود از ماسک تنفسی ایمنی با درجه فیلتر P2 استفاده کنید.

به قوانین و مقررات معتبر در کشور خود در رابطه با استفاده از مواد و قطعات کاری توجه کنید.

⚡ از جمع گرد و غبار در محل کار خود جلوگیری بعمل آورید. گرد و غبار می توانند به آسانی مشتعل شوند.

جهت برآورد دقیق فشار ناشی از ارتعاش، باید زمانهایی را هم که دستگاه خاموش است و یا اینکه دستگاه روشن است ولیکن در آن زمان بکار گرفته نمیشود، در نظر گرفت. این مسئله میتواند سطح فشار ناشی از ارتعاش را در کل طول کار به وضوح کم کند. اقدامات ایمنی مضاعف را برای حفاظت فردی که با دستگاه کار میکند در برابر ارتعاش ها و قبل از تأییدگذاری آنها در نظر بگیرید و مشخص کنید، بعنوان مثال سرویس ابزار برقی و ابزار و ملحقات آن، گرم نگهداشتن دستها و سازمان دهی مراحل کاری.

نصب

⚡ از روشن شدن ناخواسته ابزار برقی جلوگیری بعمل آورید. به هنگام مونتاژ قطعات و در حین انجام هر گونه کاری روی ابزار برقی، دوشاخه اتصال دهنده دستگاه به برق، نباید به جریان برق متصل باشد.

محتویات ارسالی

⚡ پیش از اینکه این ابزار برقی را برای اولین بار مورد استفاده قرار دهید، کنترل کنید که آیا قطعات مندرج زیر بطور کامل ارسال شده اند:

- اره فارسی بر کشویی با تیغه اره مونتاژ شده
- گیره پیچی 39
- آچار آلن 38
- آچار آلن 31
- پین SDS 31

توجه: ابزار برقی را از نظر هر گونه آسیب دیدگی احتمالی کنترل کنید.

قبل از ادامه کار با ابزار برقی، کلیه تجهیزات ایمنی را از نظر قابلیت کامل انجام کار کنترل کنید. هر گونه آسیب دیدگی قطعات را باید از لحاظ عملکرد بدون ایراد و مطابق با دستورات مقرر برای کاربرد ابزار برقی به دقت بررسی کنید. کنترل کنید که آیا قطعات متمرک بدون عیب و نقص هستند و گیر نمی کنند و قطعات آسیب دیده نیستند.

همه قطعات باید به درستی مونتاژ شده و دارای شرایط لازم باشند، تا تضمینی برای عملکرد صحیح و بدون ایراد دستگاه وجود داشته باشد.

نحوه مونتاژ در محل ثابت یا متغیر

⚡ برای تضمین استفاده مطمئن از این ابزار برقی، باید ابزار برقی را پیش از شروع به کار روی یک سطح صاف و ثابت کاری (بعنوان مثال روی یک میز کار) نصب کنید.

نحوه نصب بر روی یک سطح کار (رجوع شود به تصاویر A1-A2)

- ابزار برقی را بوسیله پیچ های اتصال مناسب روی سطح کار محکم کنید. برای این منظور از سوراخهای 18 استفاده کنید.

یا

- ابزار برقی را بوسیله یک گیره پیچی معمولی موجود در بازار، از محل پایه های دستگاه به سطح کار محکم کنید.



- 38 آچار آلن (6 mm/4 mm)
 - 39 گیره پیچی
 - 40 پیچ تنظیم قطعه تعیین عمق
 - 41 تنظیم کننده عمق
 - 42 قفل کننده محور دستگاه
 - 43 نشانگر زاویه (عمودی) برای دامنه زاویه برش فارسی طرف چپ
 - 44 نگهدارنده برای زاویه برش فارسی 0° استاندارد
 - 45 حفاظ ایمنی در برابر براده فلز
 - 46 پیچ آلن برای نصب تیغه اره
 - 47 فلائز مهار (مهره رو)
 - 48 تیغه اره
 - 49 فلائز (مهره) داخل تیغه اره
 - 50 میله رزوه دار
 - 51 پیچ خروسکی
 - 52 منفذ (دهانه) خروج پرتو لیزر
 - 53 پیچ های صفحه مونتاژ در کفی اره
 - 54 قطعه نگهدارنده انتهای قطعه کار
 - 55 پیچ قفل کن قطعه نگهدارنده (انتهای قطعه کار)
 - 56 پیچ تثبیت قطعه نگهدارنده (انتهای قطعه کار)
 - 57 پیچ تنظیم قرار گرفتن موقعیت لیزر (منطبق)
 - 58 آچار آلن (2 میلیمتر)
 - 59 پیچ های پوشش محافظ لیزر
 - 60 پیچ اتصال صفحه مونتاژ لیزر
 - 61 پیچ اتصال بدنه لیزر
 - 62 پیچ مهار برای زاویه فارسی بر 0° درجه (عمودی)
 - 63 پیچ نگهدارنده برای دامنه ی زاویه برش فارسی چپ
 - 64 پیچ نگهدارنده برای دامنه ی زاویه برش فارسی راست
 - 65 پیچ تنظیم درجه بندی 27 برای زاویه برش فارسی (افقی)
 - 66 پیچ نشانگر زاویه (افقی)
 - 67 تسمه بست
- کلیه متعلقاتی که در تصویر و یا در متن آمده است، بطور معمول همراه دستگاه ارائه نمی شود. لطفاً لیست کامل متعلقات را از فهرست برنامه متعلقات اکتباس نمانید.

مشخصات فنی

GCM 12 SDE		اره فارسی بر کشویی	
3 601 M23 16.	3 601 M23 1..		شماره فنی
1450	1800	W	قدرت ورودی نامی
3700	3100-4000	min ⁻¹	سرعت در حالت آزاد
-	●		محدود کننده جریان برق راه اندازی
635 < 1	635 < 1	nm mW	مشخصات پرتو لیزر
2	2		کلاس لیزر
1,0	1,0	mrاد (زاویه کامل)	انحراف خط لیزر
28,4	28,4	kg	وزن مطابق استاندارد EPTA-Procedure 01:2014
II /	II /		کلاس ایمنی
ابعاد تیغه اره های مناسب			
305	305	mm	قطر تیغه اره
1,7-2,6	1,7-2,6	mm	ضخامت تیغه اره
30	30	mm	قطر سوراخ میانی

اندازه های مجاز قطعه کار (حداکثر/حداقل) رجوع شود به صفحه 393. این اطلاعات برای ولتاژ نامی 230 V [U] ولت می باشند و در صورت تغییر ولتاژ و یا در کشورهای دیگر می توانند تغییر کنند.

اطلاعات مربوط به صدا و ارتعاش

میزان سطح سر و صدا طبق EN 61029-1, EN 61029-2-9 محاسبه می شود.

سطح صوتی کلاس A، ارزیابی شده در خصوص این نوع ابزار برقی معادل است با سطح فشار صوتی 92 dB(A)؛ سطح قدرت صوتی 105 dB(A). ضریب خطا (عدم قطعیت) K = 3 dB.

از گوشی ایمنی استفاده کنید!

میزان کل ارتعاشات a_H (جمع بردارهای سه جهت) و ضریب خطا K بر مبنای استاندارد محاسبه می شوند EN 61029-2-9:

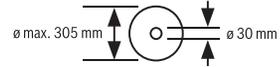
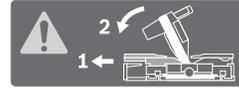
$$a_H = 2,5 \text{ m/s}^2, K = 1,5 \text{ m/s}^2$$



الرموز و معناها

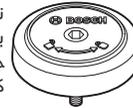
1	3100 min ⁻¹	
2	3300 min ⁻¹	ALU
3	3450 min ⁻¹	
4	3650 min ⁻¹	
5	3800 min ⁻¹	
6	4000 min ⁻¹	

هنگام اره کاری زاویه های برش فارسی بایستی ریلهای راهنما به بیرون کشیده شوند یا کاملاً برداشته شوند.



به ابعاد تیغه اره توجه داشته باشید. قطر سوراخ میانی تیغه اره باید بطور کامل و بدون لقی با محور ابزار متناسب باشد. از استفاده از قطعات الحاقی یا تبدیل خودداری کنید.

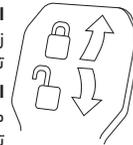
نشان دهنده ی جهت چرخش پین SDS برای سفت کردن تیغه ی اره (در خلاف جهت عقربه های ساعت) و برای شل کردن تیغه ی اره (در جهت عقربه های ساعت).

**اهرم نگهدارنده بسته است:**

زاویه برش فارسی عمودی بازوی محرک تنظیم می ماند.

اهرم نگهدارنده باز است:

می توان زاویه برش فارسی عمودی را تنظیم کرد.

**تشریح دستگاه و عملکرد آن**

کلیه دستورات ایمنی و راهنمایی ها را مطالعه کنید. اشتباهات ناشی از عدم رعایت این دستورات ایمنی ممکن است باعث برق گرفتگی، سوختگی و یا سایر جراحات های شدید شود.

**موارد استفاده از دستگاه**

این ابزار برقی بعنوان یک دستگاه ثابت، برای انجام برش های مستقیم طولی و برش های مستقیم عرضی در چوب در نظر گرفته شده است. با این ابزار می توان برش های فارسی افقی از زاویه 52°- درجه تا زاویه 60°+ درجه و همچنین برش های فارسی عمودی (برش مورب) از زاویه 47° درجه (سمت چپ) تا زاویه 47° درجه (سمت راست) نیز انجام داد.

ابزار برقی جهت اره کردن چوب نرم و سخت، صفحات نئوپان و فیبر تعبیه شده است.

در صورت استفاده از تیغه اره های متناسب، برش پروفیل های آلومینیوم و پلاستیک امکان پذیر است.

اجزاء دستگاه

شماره اجزاء دستگاه که در تصویر مشاهده می شود، مربوط به شرح ابزار برقی می باشد که تصویر آن در این دفترچه راهنما آمده است.

- 1 خط کش راهنما
- 2 ریل نگهدارنده قابل تنظیم
- 3 کلید گردان برای زاویه ی برش فارسی استاندارد، 47°، 33,9° و 22,5°
- 4 درجه بندی زاویه برش فارسی (عمودی)
- 5 نشانگر زاویه (عمودی) برای دامنه زاویه برش فارسی طرف راست
- 6 پیچ قفل بازوی کشویی
- 7 اهرم نگهدارنده برای زاویه برش فارسی دلخواه (عمودی)
- 8 تنظیم کننده سرعت (برای همه ی محصولات صادراتی به کشورها موجود نیست)
- 9 قفل ایمنی حمل و نقل
- 10 دسته حمل و نقل
- 11 قاب محافظ
- 12 دسته/دستگیره
- 13 کلید اهرمی قفل ابزار
- 14 پوشش محافظ لیزر
- 15 حفاظ ایمنی (قاب محافظ) خودکار (متحرک)
- 16 قرقره هادی
- 17 پیچ گیره برای میز کشویی
- 18 سوراخ های محل نصب دستگاه
- 19 کفی اره/ میز اره
- 20 صفحه مونتاژ در کفی اره (صفحه زیر کار)
- 21 گیره قفل
- 22 پیچ قفل برای زاویه های فارسی بر مختلف (افقی)
- 23 اهرم تنظیم زاویه فارسی بر (افقی)
- 24 پایه محافظ در برابر لرزش و واژگون شدن ابزار (پایه رگلاژ ریل)
- 25 نشانگر زاویه (افقی)
- 26 بردگی های مشخص برای زاویه های فارسی بر استاندارد
- 27 درجه بندی برای زاویه برش فارسی (افقی)
- 28 میز کشویی برای گسترش کفی اره
- 29 محل تورفتگی جای دست
- 30 سوراخ های محل نصب گیره پیچی
- 31 پین SDS
- 32 کلید قطع و وصل
- 33 کلید قطع و وصل برای لیزر (علامت خط برش)
- 34 برچسب هشدار پرتو لیزر
- 35 محل خروج تراشه و خاک اره
- 36 تجهیزات یا بازوی کشویی
- 37 پیچ قفل ریل نگهدارنده قابل تنظیم

- ▶ **هرگز باقیمانده های برش، تراشه های چوب و اشیایی از این قبیل را در حالی که ابزار برقی روشن است از محدوده برش دور نکنید.** همواره ابتدا بازوی ابزار برقی را به وضعیت سکون اولیه بازگردانید و سپس ابزار برقی را خاموش کنید.
- ▶ **پس از اتمام کار، به تیغه اهر دست نزنید، قبل از اینکه کاملاً سرد شده باشد.** تیغه اهر در اثر کار کردن بسیار داغ می شود.
- ▶ **در صورت گیر کردن تیغه اهر، ابزار برقی را خاموش کنید و قطعه کار را آرام و بی حرکت نگهدارید، تا تیغه اهر کاملاً از حرکت متوقف شود.** برای پیشگیری از پس زدن (ضربه به عقب)، همواره باید قطعه کار را پس از ایست کامل تیغه اهر حرکت داد. پیش از روشن کردن مجدد ابزار برقی، ابتدا علت گیر کردن و انسداد تیغه اهر را پیدا و برطرف کنید.
- ▶ **هرگز ابزار را قبل از توقف کامل آن، ترک نکنید.** ابزار و متعلقات در حال حرکت ممکن است باعث آسیب دیدگی بشوند.

علامت ها

علائم و نماد های زیر و معانی آنها میتوانند برای کار و استفاده از ابزار برقی شما پر اهمیت باشند. لطفاً این علائم و مفهوم آنها را خوب بخاطر بسپارید. تفسیر صحیح این علائم به شما کمک میکند که ابزار برقی را بهتر و مطمئن تر مورد استفاده قرار بدهید.

الرموز ومعناها

- ▶ **پرتو لیزر**
به پرتو لیزر مستقیماً نگاه نکنید
لیزر کلاس 2



- ▶ **هرگز دستهای خود را در محدوده اهر قرار ندهید، در حالیکه ابزار برقی در حال کار کردن است.** در صورت تماس پیدا کردن با تیغه اهر، خطر آسیب دیدگی و امکان ایجاد جراحت وجود دارد.



- ▶ **از ماسک ایمنی تنفس در برابر گرد و غبار استفاده کنید.**



- ▶ **از عینک ایمنی استفاده کنید.**



- ▶ **از گوشی ایمنی استفاده کنید.** صدای بلند ممکن است به شنوایی شما آسیب برساند.



- ▶ **محدوده خطراً حتی الامکان دستها و انگشتها و یا بازوهای خود را از این محدوده دور نگهدارید.**



- ▶ **هرگز دستهای خود را در محدوده اهر قرار ندهید، در حالیکه ابزار برقی در حال کار کردن است.** در صورت تماس پیدا کردن با تیغه اهر، خطر آسیب دیدگی و امکان ایجاد جراحت وجود دارد.
- ▶ **تیغه اهر را فقط در حالت روشن بودن ابزار برقی به قطعه کار نزدیک کنید.** در غیر اینصورت خطر پس زدن (ضربه به عقب) وجود دارد، چنانچه تیغه اهر در قطعه کار گیر کند.
- ▶ **از قرار گرفتن یا ایستادن روی این ابزار برقی خودداری کنید.** این امر ممکن است باعث بروز آسیب دیدگی های جدی بشود، چنانچه ابزار برقی واژگون شود و یا شما بطور ناخواسته با تیغه اهر تماس پیدا کنید.
- ▶ **برچسب های هشدار بر روی ابزار برقی باید همواره خوانا و مشخص باقی بمانند، روی آنها را هرگز نپوشانید.**
- ▶ **ابزار برقی با یک برچسب هشدار ارسال می شود (در تصویر ابزار برقی روی صفحه تا شو با شماره 34 مشخص شده است).**



- ▶ **برچسب هشدار را قبل از راه اندازی اولیه با برچسب ارسالی زبان کشور خود جایگزین کنید.**

جهت پرتو لیزر نباید به طرف افراد و یا حیوانات باشد و خودتان هم مستقیماً به پرتو لیزر نگاه نکنید. اینگونه ممکن است منجر به خیره شدگی افراد، بروز سانه یا آسیب دیدگی چشم گردد.



- ▶ **در صورت برخورد پرتوی لیزر به چشم، چشمها را فوراً ببندید و سر را از محدوده ی پرتوی لیزر خارج کنید.**
- ▶ **از بکار بردن ابزارهای متمرکز کننده ی نور مانند دوربین و غیره جهت حفاظت از منبع پرتو خودداری کنید.** اینگونه ممکن است به چشمان خود آسیب برسانید.

- ◀ **در صورت ایراد در کلید قطع و وصل ابزار برقی، از دستگاه استفاده نکنید.** ابزار الکتریکی که نمی توان آنها را قطع و وصل کرد، خطرناک بوده و باید تعمیر شوند.
 - ◀ **قبل از تنظیم ابزار الکتریکی، تعویض متعلقات و یا کنار گذاشتن آن، دوشاخه را از برق کشیده و یا باتری آنرا خارج کنید.** رعایت این اقدامات پیشگیری ایمنی از راه افتادن ناخواسته ابزار الکتریکی جلوگیری می کند.
 - ◀ **ابزار الکتریکی را در صورت عدم استفاده، از دسترس کودکان دور نگهدارید.** اجازه ندهید که افراد ناوارد و یا اشخاصی که این دفترچه راهنما را نخوانده اند، با این دستگاه کار کنند. قرار گرفتن ابزار الکتریکی در دست افراد ناوارد و بی تجربه خطرناک است.
 - ◀ **از ابزار الکتریکی خوب مراقبت کنید.** مواظب باشید که قسمت های متمركز دستگاه خوب کار کرده و گیر نکند. همچنین دقت کنید که قطعات ابزار الکتریکی شکسته و یا آسیب دیده نباشند. قطعات آسیب دیده را قبل از شروع به کار تعمیر کنید. علت بسیاری از سوانح کاری، عدم مراقبت کامل از ابزارهای الکتریکی می باشد.
 - ◀ **ابزار برش را تیز و تمیز نگهدارید.** ابزار برشی که خوب مراقبت شده و از لبه های تیز برخوردارند، کمتر در قطعه کار گیر کرده و بهتر قابل هدایت می باشند.
 - ◀ **ابزارهای الکتریکی، متعلقات، ابزاری که روی دستگاه نصب می شوند و غیره را مطابق دستورات این جزوه راهنما طوری به کار گیرید که با مدل این دستگاه تناسب داشته باشند.** همچنین به شرایط کاری و نوع کار توجه کنید. کاربرد ابزار برقی برای موارد کاری که برای آن در نظر گرفته نشده است، میتواند شرایط خطرناکی را منجر شود.
- سرویس**
- ◀ **برای تعمیر ابزار الکتریکی فقط به متخصصین حرفه ای رجوع کرده و از وسایل یدکی اصل استفاده کنید.** این باعث خواهد شد که ایمنی دستگاه شما تضمین گردد.
- توصیه ها و نکات ایمنی برای اهره های فارسی بر کشویی**
- ◀ **محل کار خود را تمیز نگهدارید.** مخلوط شدن مواد با یکدیگر بسیار خطرناک است. گرد فلزات سبک، ممکن است باعث حریق و یا انفجار شود.
 - ◀ **در صورت عدم استفاده از ابزار برقی، آنرا در محلی امن نگاه دارید.** ابزار برقی را باید در انبار و محلی خشک قرار داد، علاوه بر این باید بتوان محل نگهداری آن را قفل نمود. این اقدام ایمنی از آسیب دیدن ابزار برقی و همچنین از دسترسی افراد بدون تجربه و ناوارد به ابزار برقی جلوگیری بعمل می آورد.
 - ◀ **ابزار برقی را فقط برای قطعات کاری و مواد مندرج طبق نوع کار مشرووع در مبحث «موارد کاربرد دستگاه» بکار ببرید.** در غیر اینصورت ممکن است به ابزار برقی فشار بیش از حد وارد آید.
- ◀ **قطعه کار را همواره بطور محکم مهار کنید.** هیچگاه بر روی قطعه کاری که برای محکم نگهداشتن خیلی کوچک است و بخوبی قابل مهار کردن نیست، کار نکنید. فاصله دست شما تا تیغه اهره در حال چرخش در غیر اینصورت خیلی کم خواهد بود.
 - ◀ **دسته ها و گیره ها را همواره خشک، تمیز و عاری از روغن و چربی نگاه دارید.** دسته ها و گیره های چرب و روغنی، لیز و لغزنده هستند و باعث از دست دادن کنترل می شوند.
 - ◀ **در صورتیکه کابل ابزار برقی آسیب دیده باشد، از آن استفاده نکنید.** از تماس با کابل آسیب دیده خودداری کرده و در صورت آسیب دیدن کابل دستگاه در حین کار، دو شاخه اتصال را از داخل پریز برق بیرون آورید. کابل های آسیب دیده، خطر برق گرفتگی را افزایش میدهند.
 - ◀ **کابل برق دستگاه را بطور مرتب کنترل کنید و در صورت ایراد و آسیب دیدگی کابل، آنرا منحصراً توسط خدمات و نمایندگی مجاز برای ابزار آلات برقی بوش تحت تعمیر قرار دهید.** کابل های رابط آسیب دیده را تعویض کنید. این اقدام، تضمین بقای ایمنی ابزار برقی شما است.
 - ◀ **هرگز از تیغه های اهره کند، ترک خورده، خمیده شده یا آسیب دیده استفاده نکنید.** تیغه های اهره کند یا بددانه هایی نامنظم در یک شکاف برش تنگ، باعث ایجاد اصطکاک بالا، گیر کردن تیغه اهره و پس زدن (ضربه به عقب) می شوند.
 - ◀ **از این ابزار برقی هرگز بدون صفحه مونتاژ شده در کفی اهره (صفحه زیر کار) استفاده نکنید.** در صورت هرگونه نقصی در صفحه مونتاژ شده در کفی اهره، آنرا تعویض کنید. بدون صفحه مونتاژ کاملاً سالم و بی نقص، ممکن است تیغه اهره به شما آسیب برساند.
 - ◀ **از تیغه های اهره ساخته شده از فولاد آلیاژی با استحکام بالا (فولاد HSS) استفاده نکنید.** اینگونه تیغه های اهره ممکن است سریع بشکنند.
 - ◀ **همواره از تیغه اهره های دارای اندازه و سوراخ نگهدارندگی مناسب (مثلاً شکل گرد یا لوزی) استفاده کنید.** تیغه های اهره ای که با قطعه های قابل مونتاژ اهره متناسب نباشند، به صورت غیر مدور حرکت می کنند و باعث از دست دادن کنترل می شوند.
 - ◀ **از عملکرد صحیح قاب محافظ و حرکت آزادانه آن اطمینان حاصل کنید.** هرگز قاب محافظ تیغه را در حالت باز بودن آن، قفل و مهار نکنید.
 - ◀ **ابزار برقی را فقط در صورتی مورد استفاده قرار دهید که در سطح محل کار به غیر از قطعه کار هیچگونه ابزارهای تنظیم، تراشه های چوب و خاک اهره و غیره وجود نداشته باشد.** چنانچه قطعات کوچک چوب یا اشیاء دیگر به تیغه اهره در حال چرخش برخورد کنند، ممکن است بسیار سریع به فرد کاربر اصابت کنند.
 - ◀ **کف زمین را عاری از تراشه های چوب و بقایای مواد نگاه دارید.** امکان لغزش و شر خوردن روی این مواد وجود دارد.
 - ◀ **هرگز لیزر یا دیود روشنایی تعبیه شده را با یک نوع لیزر دیگری جایگزین نکنید.** لیزر یا دیودهایی که متناسب این ابزار برقی نیستند ممکن است برای اشخاص خطراًفرین باشند. تعمیر و تعویض بایستی توسط یک نمایندگی مجاز انجام شود تا از بروز خطرات در بخش ایمنی جلوگیری گردد.



- ◀ در صورتیکه با ابزار الکتریکی در محیط باز کار میکنید، تنها از کابل رابطی استفاده کنید که برای محیط باز نیز مناسب باشد. کابل های رابط مناسب برای محیط باز، خطر برق گرفتگی را کم می کنند.
- ◀ در صورت لزوم کار با ابزار برقی در محیط و اماکن مرطوب، باید از یک کلید حفاظتی جریان خطا و نشستی زمین (کلید قطع کننده اتصال با زمین) استفاده کنید. استفاده از کلید حفاظتی جریان خطا و نشستی زمین خطر برق گرفتگی را کاهش می دهد.

رعایت ایمنی اشخاص

- ◀ حواس خود را خوب جمع کنید، به کار خود دقت کنید و با فکر و هوش کامل با ابزار الکتریکی کار کنید. در صورت خستگی و یا در صورتیکه مواد مخدر، الکل و دارو استفاده کرده اید، با ابزار الکتریکی کار نکنید. یک لحظه بی توجهی هنگام کار با ابزار الکتریکی، میتواند جراحات های شدیدی به همراه داشته باشد.
- ◀ از تجهیزات ایمنی شخصی و از عینک ایمنی همواره استفاده کنید. استفاده از تجهیزات ایمنی مانند ماسک ایمنی، کفش های ایمنی ضد لغزش، کلاه ایمنی و گوشی ایمنی متناسب با نوع کار با ابزار الکتریکی، خطر مجروح شدن را کاهش میدهد.
- ◀ مواظب باشید که ابزار الکتریکی بطور ناخواسته بکار نیفتد. قبل از وارد کردن دوشاخه دستگاه در پریز برق، اتصال آن به باتری، برداشتن آن و یا حمل دستگاه، باید دقت کنید که ابزار الکتریکی خاموش باشد. در صورتیکه هنگام حمل دستگاه انگشت شما روی دکمه قطع و وصل باشد و یا دستگاه را در حالت روشن به برق بزنید، ممکن است سوانع کاری پیش آید.
- ◀ قبل از روشن کردن ابزار الکتریکی، باید همه ابزارهای تنظیم کننده و آچار ها را از روی دستگاه بردارید. ابزار و آچارهایی که روی بخش های چرخنده دستگاه قرار دارند، میتوانند باعث ایجاد جراحات شوند.
- ◀ وضعیت بدن شما باید در حالت عادی قرار داشته باشد. برای کار جای مطمئنی برای خود انتخاب کرده و تعادل خود را همواره حفظ کنید. به این ترتیب می توانید ابزار الکتریکی را در وضعیت های غیر منتظره بهتر تحت کنترل داشته باشید.
- ◀ لباس مناسب بپوشید. از پوشیدن لباس های گشاد و حمل زینت آلات خودداری کنید. موها، لباس و دستکش ها را از بخش های در حال چرخش دستگاه دور نگهدارید. لباس های گشاد، موی بلند و زینت آلات ممکن است در قسمت های در حال چرخش دستگاه گیر کنند.
- ◀ در صورتیکه میتوانید وسایل مکش گرد و غبار و یا وسیله جمع کننده گرد و غبار را به دستگاه نصب کنید، باید مطمئن شوید که این وسایل درست نصب و استفاده می شوند. استفاده از وسایل مکش گرد و غبار مصونیت شما را در برابر گرد و غبار زیاد تر میکند.
- ◀ استفاده صحیح از ابزار الکتریکی و مراقبت از آن از وارد کردن فشار زیاد روی دستگاه خودداری کنید. برای هر کاری، از ابزار الکتریکی مناسب با آن استفاده کنید. بکار گرفتن ابزار الکتریکی مناسب باعث میشود که بتوانید از توان دستگاه بهتر و با اطمینان بیشتر استفاده کنید.

فارسی

راهنمائی های ایمنی

راهنمائی های ایمنی عمومی برای ابزارهای الکتریکی

- ⚠ **هشدار** در استفاده از ابزارهای برقی، باید برای حفاظت در برابر برق گرفتگی، خطر حریق، سوانع و جراحات، اقدامات ایمنی اساسی به شرح زیر را بدقت رعایت نمود.
- پیش از استفاده از این ابزار برقی، لطفاً کلیه راهنمایی ها و نکات ایمنی را بخوانید و از این راهنمایی ها و هشدارهای ایمنی بخوبی نگهداری کنید.
- منظور از واژه «ابزار برقی» که در این دفترچه راهنما بکار برده می شود، ابزارهای برقی می باشد که به شبکه جریان برق متصل می شوند (دارای کابل برق) و همچنین منظور ابزارهای برقی شارژی یا باتری دار (بدون کابل برق) می باشد.
- ایمنی محل کار**
 - ◀ محل کار خود را تمیز، مرتب و مجهز به نور کافی نگهدارید. محیط کار نامرتب و کم نور میتواند باعث سوانع کاری شود.
 - ◀ با ابزار الکتریکی در محیط هایی که در آن خطر انفجار وجود داشته و حاوی مایعات، گازها و بخارهای ممتزقه باشد، کار نکنید. ابزار های الکتریکی جرقه هایی ایجاد می کنند که می توانند باعث آتش گرفتن گرد و غبارهای موجود در هوا شوند.
 - ◀ هنگام کار با ابزار الکتریکی، کودکان و سایر افراد را از دستگاه دور نگهدارید. در صورتیکه حواس شما پرت شود، ممکن است کنترل دستگاه از دست شما خارج شود.
- ایمنی الکتریکی**
 - ◀ دوشاخه ابزار الکتریکی باید با پریز برق تناسب داشته باشد. هیچگونه تغییری در دوشاخه ندهید. مبدل دوشاخه نباید همراه با ابزار الکتریکی دارای اتصال به زمین استفاده شود. دوشاخه های اصل و تغییر داده نشده و پریزهای مناسب، خطر شوک الکتریکی و برق گرفتگی را کم می کنند.
 - ◀ از تماس بدنی با قطعات متصل به سیم اتصال به زمین مانند لوله، شوفاژ، اجاق برقی و یخچال خودداری کنید. در صورت تماس بدنی با سطوح و قطعات دارای اتصال به زمین و همچنین تماس شما با زمین، خطر برق گرفتگی افزایش می یابد.
 - ◀ دستگاه را از باران و رطوبت دور نگهدارید. نفوذ آب به ابزار الکتریکی، خطر شوک الکتریکی را افزایش میدهد.
 - ◀ از سیم دستگاه برای کارهایی چون حمل ابزار الکتریکی، آویزان کردن آن و یا خارج کردن دوشاخه از برق استفاده نکنید. کابل دستگاه را در مقابل حرارت، روغن، لیه های تیز و بخش های متمرک دستگاه دور نگهدارید. کابل های آسیب دیده و یا گره خورده خطر شوک الکتریکی را افزایش میدهند.

CE		I
de	EU-Konformitätserklärung Paneelsäge Sachnummer	Wir erklären in alleiniger Verantwortung, dass die genannten Produkte allen einschlägigen Bestimmungen der nachfolgend aufgeführten Richtlinien und Verordnungen entsprechen und mit folgenden Normen übereinstimmen. Technische Unterlagen bei: *
en	EU Declaration of Conformity Sliding Mitre Saw Article number	We declare under our sole responsibility that the stated products comply with all applicable provisions of the directives and regulations listed below and are in conformity with the following standards. Technical file at: *
fr	Déclaration de conformité UE Scie à onglets radiale N° d'article	Nous déclarons sous notre propre responsabilité que les produits décrits sont en conformité avec les directives, règlements normatifs et normes énumérés ci-dessous. Dossier technique auprès de: *
es	Declaración de conformidad UE Ingletadora telescópica N° de artículo	Declaramos bajo nuestra exclusiva responsabilidad, que los productos nombrados cumplen con todas las disposiciones correspondientes de las Directivas y los Reglamentos mencionados a continuación y están en conformidad con las siguientes normas. Documentos técnicos de: *
pt	Declaração de Conformidade UE Serra para painéis N.º do produto	Declaramos sob nossa exclusiva responsabilidade que os produtos mencionados cumprem todas as disposições e os regulamentos indicados e estão em conformidade com as seguintes normas. Documentação técnica pertencente à: *
it	Dichiarazione di conformità UE Troncatrice radiale Codice prodotto	Dichiariamo sotto la nostra piena responsabilità che i prodotti indicati sono conformi a tutte le disposizioni pertinenti delle Direttive e dei Regolamenti elencati di seguito, nonché alle seguenti Normative. Documentazione Tecnica presso: *
nl	EU-conformiteitsverklaring Radiaalzaag Productnummer	Wij verklaren op eigen verantwoordelijkheid dat de genoemde producten voldoen aan alle desbetreffende bepalingen van de hierna genoemde richtlijnen en verordeningen en overeenstemmen met de volgende normen. Technisch dossier bij: *
da	EU-overensstemmelseserklæring Kap- og geringssav Typenummer	Vi erklærer som eneansvarlige, at det beskrevne produkt er i overensstemmelse med alle gældende bestemmelser i følgende direktiver og forordninger og opfylder følgende standarder. Tekniske bilag ved: *
sv	EU-konformitetsförklaring Paneelsåg Produktnummer	Vi förklarar under eget ansvar att de nämnda produkterna uppfyller kraven i alla gällande bestämmelser i de nedan angivna direktiven och förordningarna och att de stämmer överens med följande normer. Teknisk dokumentation: *
no	EU-samsvarserklæring Kapp- og gjæringssag Produktnummer	Vi erklærer under eneansvar at de nevnte produktene er i overensstemmelse med alle relevante bestemmelser i direktivene og forordningene nedenfor og med følgende standarder. Teknisk dokumentasjon hos: *
fi	EU-vaatimustenmukaisuusvakuutus Katkaisu- ja jiirisaha Tuotenumero	Vakuutamme täten, että mainitut tuotteet vastaavat kaikkia seuraavien direktiivien ja asetusten asiaankuuluvia vaatimuksia ja ovat seuraavien standardien vaatimusten mukaisia. Tekniset asiakirjat saatavana: *
el	Δήλωση πιστότητας ΕΕ Φαλτοσπίριο Radial Αριθμός ευρετηρίου	Δηλώνουμε με αποκλειστική μας ευθύνη, ότι τα αναφερόμενα προϊόντα αντιστοιχούν σε όλες τις σχετικές διατάξεις των πιο κάτω αναφερόμενων οδηγιών και κανονισμών και ταυτίζονται με τα ακόλουθα πρότυπα. Τεχνικά έγγραφα στη: *
tr	AB Uygunluk beyanı Panel testere Ürün kodu	Tek sorumlu olarak, tanımlanan ürünün aşağıdaki yönetmelik ve direktiflerin geçerli bütün hükümlerine ve aşağıdaki standartlara uygun olduğunu beyan ederiz. Teknik belgelerin bulunduğu yer: *

II		CE
pl	Deklaracja zgodności UE Piła do cięcia paneli Numer katalogowy	Oświadczamy z pełną odpowiedzialnością, że niniejsze produkty odpowiadają wszystkim wymaganiom poniżej wyszczególnionych dyrektyw i rozporządzeń, oraz że są zgodne z następującymi normami. Dokumentacja techniczna: *
cs	EU prohlášení o shodě Pokosová pila se zákluzem Objednací číslo	Prohlašujeme na výhradní zodpovědnost, že uvedený výrobek splňuje všechna příslušná ustanovení níže uvedených směrnic a nařízení a je v souladu s následujícími normami: Technické podklady u: *
sk	EÚ vyhlásenie o zhode Piła na obklady Vecné číslo	Vyhlasujeme na výhradnú zodpovednosť, že uvedený výrobok spĺňa všetky príslušné ustanovenia nižšie uvedených smerníc a nariadení a je v súlade s nasledujúcimi normami: Technické podklady má spoločnosť: *
hu	EU konformitási nyilatkozat Lapfűrész Cikkszám	Egyedüli felelősséggel kijelentjük, hogy a megnevezett termékek megfelelnek az alábbiakban felsorolásra kerülő irányelvek és rendeletek valamennyi idevágó előírásainak és megfelelnek a következő szabványoknak. Műszaki dokumentumok megőrzési pontja: *
ru	Заявление о соответствии ЕС Панельная пила Товарный №	Мы заявляем под нашу единоличную ответственность, что названные продукты соответствуют всем действующим предписаниям нижеуказанных директив и распоряжений, а также нижеуказанных норм. Техническая документация хранится у: *
uk	Заява про відповідність ЄС Панельна пила Товарний номер	Ми заявляємо під нашу одноосібну відповідальність, що названі вироби відповідають усім чинним положенням нищезначених директив і розпоряджень, а також нищезначеним нормам. Технічна документація зберігається у: *
kk	EO сәйкестік мағлұдамасы Панельдік ара Өнім нөмірі	Өз жауапкершілікпен біз аталған өнімдер төменде жзылған директикалар мен жарлықтардың тиісті қағидаларына сәйкестігін және төмендегі нормаларға сай екенін білдіреміз. Техникалық құжаттар: *
ro	Declarație de conformitate UE Ferăstrău circular staționar Număr de identificare	Declarăm pe proprie răspundere că produsele menționate corespund tuturor dispozițiilor relevante ale directivelor și reglementărilor enumerate în cele ce urmează și sunt în conformitate cu următoarele standarde. Documentație tehnică la: *
bg	ЕС декларация за съответствие Циркуляра за ламперия Каталоген номер	С пълна отговорност ние декларираме, че посочените продукти отговарят на всички валидни изисквания на директивите и разпоредбите по-долу и съответства на следните стандарти. Техническа документация при: *
mk	EU-Изјава за сообразност Пила за оплата Број на дел/артикл	Со целосна одговорност изјавуваме, дека опишаните производи се во согласност со сите релевантни одредби на следните регулативи и прописи и се во согласност со следните норми. Техничка документација кај: *
sr	EU-izjava o usaglašenosti Testera za panel Broj predmeta	Na sopstvenu odgovornost izjavljujemo, da navedeni proizvodi odgovaraju svim dotičnim odredbama naknadno navedenih smernica u uredbama i da su u skladu sa sledećim standardima. Tehnička dokumentacija kod: *
sl	Izjava o skladnosti EU Žaga za rezanje panelnih plošč Številka artikla	Izjavljamo pod izključno odgovornostjo, da je omenjen izdelek v skladu z vsemi relevantnimi določili direktiv in uredb ter ustreza naslednjim standardom. Tehnična dokumentacija pri: *
hr	EU izjava o skladnosti Pila za panel ploče Kataloški br.	Pod punom odgovornošću izjavljujemo da navedeni proizvodi odgovaraju svim relevantnim odredbama direktiva i propisima navedenima u nastavku i da su skladni sa sljedećim normama. Tehnička dokumentacija se može dobiti kod: *
et	EL-vastavusdeklaratsioon Järkamissaag Tootenumber	Kinnitame ainuvastutajatena, et nimetatud tooted vastavad järgnevalt loetletud direktiivide ja määruste kõikidele asjaomastele nõuetele ja on kooskõlas järgmiste normidega. Tehnilised dokumendid saadaval: *

CE

III

lv	Deklarācija par atbilstību ES standartiem	Izstrādājuma numurs	Mēs ar pilnu atbildību paziņojam, ka šeit aplūkotie izstrādājumi atbilst visiem tālāk minētajās direktīvās un rīkojumos ietvertajām saistošajām nostādņēm, kā arī sekojošiem standartiem. Tehniskā dokumentācija no: *	
lt	ES atitikties deklaracija	Gaminio numeris	Atsakingai pareiškiame, kad išvardyti gaminiai atitinka visus privalomus žemiau nurodytų direktyvų ir reglamentų reikalavimus ir šiuos standartus. Techninė dokumentacija saugoma: *	
GCM 12 SDE	3 601 M23 1..	2006/42/EC 2014/30/EU 2011/65/EU	EN 61029-1:2009+A11:2010 EN 61029-2-9:2012+A11:2013 EN 60825-1:2014 EN 55014-1:2006+A1:2009+A2:2011 EN 55014-2:1997+A1:2001+A2:2008 EN 61000-3-2:2014 EN 61000-3-3:2013 EN 50581:2012	 BOSCH * Robert Bosch Power Tools GmbH (PT/ECS) 70538 Stuttgart GERMANY Henk Becker Executive Vice President Engineering and Manufacturing Helmut Heinzelmann Head of Product Certification   Robert Bosch Power Tools GmbH, 70538 Stuttgart, GERMANY Stuttgart, 01.01.2017