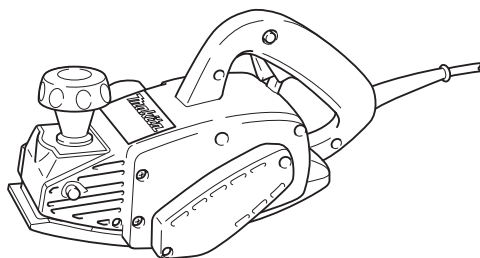


РУКОВОДСТВО ПО  
ЭКСПЛУАТАЦИИ



# Рубанок для вогнутых поверхностей

## 1002BA



двойная изоляция



Прочтите перед использованием.

# ТЕХНИЧЕСКИЕ ХАРАКТЕРИСТИКИ

Модель	1002BA
Ширина строгания	110 мм
Глубина строгания	4 мм
Число оборотов без нагрузки (мин <sup>-1</sup> )	15 000
Общая длина	339 мм
Вес нетто	5,2 кг
Класс безопасности	▣▣

- Благодаря нашей постоянно действующей программе исследований и разработок, указанные здесь технические характеристики могут быть изменены без предварительного уведомления.
- Технические характеристики могут различаться в зависимости от страны.
- Масса в соответствии с процедурой EPTA 01/2003

## СИМВОЛЫ

Ниже приведены символы, используемые для обозначения. Перед использованием убедитесь, что вы понимаете их значение.



Прочитайте руководство по эксплуатации.



ДВОЙНАЯ ИЗОЛЯЦИЯ



Только для стран ЕС  
Не выбрасывайте электрическое оборудование вместе с обычным мусором! В рамках соблюдения Европейской Директивы по утилизации электрического и электронного оборудования и ее применения в соответствии с национальным законодательством, электрооборудование в конце срока своей службы должно утилизироваться отдельно и передаваться для утилизации на предприятие, соответствующее применяемым правилам охраны окружающей среды.

## Назначение

Данный инструмент предназначен для строгания древесины.

## Источник питания

Данный инструмент должен подключаться к источнику питания с напряжением, соответствующим напряжению, указанному на идентификационной пластине, и может работать только от однофазного источника переменного тока. Он имеет двойную изоляцию и поэтому может подключаться к розеткам без заземления.

## Шум

Типичный уровень взвешенного звукового давления (A), измеренный в соответствии с EN60745:  
Уровень звукового давления ( $L_{pA}$ ): 90 дБ (A)  
Уровень звуковой мощности ( $L_{WA}$ ): 101 дБ (A)  
Погрешность (K): 3 дБ (A)

**ПРИМЕЧАНИЕ:** Заявленное значение распространения шума измерено в соответствии со стандартной методикой испытаний и может быть использовано для сравнения инструментов.

**ПРИМЕЧАНИЕ:** Заявленное значение распространения шума можно также использовать для предварительных оценок воздействия.

**⚠ОСТОРОЖНО:** Используйте средства защиты слуха.

**⚠ОСТОРОЖНО:** Распространение шума во время фактического использования электроинструмента может отличаться от заявленного значения в зависимости от способа применения инструмента и в особенности от типа обрабатываемой детали.

**⚠ОСТОРОЖНО:** Обязательно определите меры безопасности для защиты оператора, основанные на оценке воздействия в реальных условиях использования (с учетом всех этапов рабочего цикла, таких как выключение инструмента, работа без нагрузки и включение).

## Вибрация

Суммарное значение вибрации (сумма векторов по трем осям), определенное в соответствии с EN60745:

Рабочий режим: плоское шлифование  
Распространение вибрации ( $a_n$ ): 3,5 м/с<sup>2</sup>  
Погрешность (K): 1,5 м/с<sup>2</sup>

**ПРИМЕЧАНИЕ:** Заявленное общее значение распространения вибрации измерено в соответствии со стандартной методикой испытаний и может быть использовано для сравнения инструментов.

**ПРИМЕЧАНИЕ:** Заявленное общее значение распространения вибрации можно также использовать для предварительных оценок воздействия.

**⚠ОСТОРОЖНО:** Распространение вибрации во время фактического использования электроинструмента может отличаться от заявленного значения в зависимости от способа применения инструмента и в особенности от типа обрабатываемой детали.

**⚠ОСТОРОЖНО:** Обязательно определите меры безопасности для защиты оператора, основанные на оценке воздействия в реальных условиях использования (с учетом всех этапов рабочего цикла, таких как выключение инструмента, работа без нагрузки и включение).

## Общие рекомендации по технике безопасности для электроинструментов

**⚠ ПРЕДУПРЕЖДЕНИЕ** Ознакомьтесь со всеми инструкциями и рекомендациями по технике безопасности. Невыполнение инструкций и рекомендаций может привести к поражению электротоком, пожару и/или тяжелым травмам.

### Сохраните брошюру с инструкциями и рекомендациями для дальнейшего использования.

Термин "электроинструмент" в предупреждениях относится ко всему инструменту, работающему от сети или на аккумуляторе.

#### Безопасность в месте выполнения работ

1. Рабочее место должно быть чистым и хорошо освещенным. Захламление и плохое освещение могут стать причиной несчастных случаев.
2. Не пользуйтесь электроинструментом во взрывоопасной атмосфере, например в присутствии легко воспламеняющихся жидкостей, газов или пыли. При работе электроинструмента возникают искры, которые могут привести к воспламенению пыли или газов.
3. При работе с электроинструментом не допускайте детей или посторонних к месту выполнения работ. Не отвлекайтесь во время работы, так как это приведет к потере контроля над электроинструментом.

#### Электробезопасность

4. Вилка электроинструмента должна соответствовать сетевой розетке. Никогда не вносите никаких изменений в конструкцию розетки. При использовании электроинструмента с заземлением не используйте переходники. Розетки и вилки, не подвергавшиеся изменениям, снижают риск поражения электрическим током.
5. Избегайте контакта участков тела с заземленными поверхностями, такими как трубы, радиаторы, батареи отопления и холодильники. При контакте тела с заземленными предметами увеличивается риск поражения электрическим током.
6. Не подвергайте электроинструмент воздействию дождя или влаги. Попадание воды в электроинструмент повышает риск поражения электрическим током.
7. Аккуратно обращайтесь со шнуром питания. Никогда не используйте шнур питания для переноски, перемещения или извлечения вилки из розетки. Располагайте шнур на расстоянии от источников тепла, масла, острых краев и движущихся деталей. Поврежденные или запутанные сетевые шнуры увеличивают риск поражения электрическим током.
8. При использовании электроинструмента вне помещения используйте удлинитель, подходящий для этих целей. Использование соответствующего шнура снижает риск поражения электрическим током.
9. Если электроинструмент приходится эксплуатировать в сыром месте, используйте линию электропитания, которая защищена устройством, срабатывающим от остаточного тока (RCD). Использование RCD снижает риск поражения электротоком.

10. Рекомендуется использовать питание через RCD с номинальным остаточным током 30 мА или менее.

#### Личная безопасность

11. При использовании электроинструмента будьте бдительны, следите за тем, что вы делаете, и руководствуйтесь здравым смыслом. Не пользуйтесь электроинструментом, если вы устали, находитесь под воздействием наркотиков, алкоголя или лекарственных препаратов. Даже мгновенная невнимательность при использовании электроинструмента может привести к серьезной травме.
12. Используйте средства индивидуальной защиты. Обязательно надевайте защитные очки. Такие средства индивидуальной защиты, как респиратор, защитная нескользящая обувь, каска или наушники, используемые в соответствующих условиях, позволяют снизить риск получения травмы.
13. Не допускайте случайного включения устройства. Прежде чем подсоединять инструмент к источнику питания и/или аккумуляторной батарее, поднимать или переносить инструмент, убедитесь, что переключатель находится в выключенном положении. Переноска электроинструмента с пальцем на выключателе или подача питания на инструмент с выключенным выключателем может привести к несчастному случаю.
14. Перед включением электроинструмента снимите с него все регулировочные инструменты и гаечные ключи. Гаечный или регулировочный ключ, оставшийся закрепленным на вращающейся детали, может привести к травме.
15. При эксплуатации устройства не тянитесь. Всегда сохраняйте устойчивое положение и равновесие. Это позволит лучше управлять электроинструментом в непредвиденных ситуациях.
16. Одевайтесь соответствующим образом. Не надевайте свободную одежду или украшения. Ваши волосы, одежда и перчатки должны всегда находиться на расстоянии от вращающихся деталей. Свободная одежда, украшения или длинные волосы могут попасть в движущиеся детали устройства.
17. Если имеются устройства для подключения пылесборника или вытяжки, убедитесь, что они подсоединены и правильно используются. Использование пылесборника снижает вероятность возникновения рисков, связанных с пылью.

#### Использование и уход за электроинструментом

18. Не прилагайте излишних усилий к электроинструменту. Используйте инструмент, соответствующий выполняемой вами работе. Правильно подобранный электроинструмент позволит выполнить работу лучше и безопаснее с производительностью, на которую он рассчитан.
19. Не пользуйтесь электроинструментом с неисправным выключателем. Любой электроинструмент с неисправным выключателем опасен и должен быть отремонтирован.
20. Перед выполнением регулировок, сменной принадлежностей или хранением электроинструмента всегда отключайте его от источника питания и/или от аккумулятора. Такие превентивные меры предосторожности снижают риск случайного включения электроинструмента.

21. Храните электроинструменты в местах, недоступных для детей, и не позволяйте лицам, не знакомым с работой такого инструмента или не прочитавшим данные инструкции, пользоваться им. Электроинструмент опасен в руках неопытных пользователей.
22. Выполняйте техническое обслуживание электроинструментов. Убедитесь в соосности, отсутствии деформаций движущихся узлов, поломок каких-либо деталей или других дефектов, которые могут повлиять на работу электроинструмента. Если инструмент поврежден, отремонтируйте его перед использованием. Большое число несчастных случаев происходит из-за плохого ухода за электроинструментом.
23. Режущий инструмент всегда должен быть острым и чистым. Соответствующее обращение с режущим инструментом, имеющим острые режущие кромки, делает его менее подверженным деформациям, что позволяет лучше управлять им.
24. Используйте электроинструмент, принадлежность, приспособления и насадки в соответствии с данными инструкциями и в целях, для которых он предназначен, учитывая при этом условия и вид выполняемой работы. Использование электроинструмента не по назначению может привести к возникновению опасной ситуации.

#### Обслуживание

25. Обслуживание электроинструмента должно проводиться только квалифицированным специалистом по ремонту и только с использованием идентичных запасных частей. Это позволит обеспечить безопасность электроинструмента.
26. Следуйте инструкциям по смазке и замене принадлежностей.
27. Ручки инструмента всегда должны быть сухими и чистыми и не должны быть измазаны маслом или смазкой.

### МЕРЫ БЕЗОПАСНОСТИ ПРИ ИСПОЛЬЗОВАНИИ РУБАНКА

1. Прежде чем опустить рубанок, дождитесь полной остановки вращающегося ножа. Вращающийся нож может врезаться в поверхность, что может привести к потере контроля над инструментом и серьезной травме.
2. Если при выполнении работ существует риск контакта инструмента с собственным шнуром питания, держите электроинструмент только за специально предназначенные изолированные поверхности. Контакт с проводом "под напряжением" приведет к тому, что металлические детали инструмента также будут "под напряжением", что приведет к поражению оператора электрическим током.
3. Для фиксации разрезаемой детали на устойчивой поверхности используйте зажимы или другие соответствующие приспособления. Никогда не держите распиливаемые детали в руках и не прижимайте их к телу, так как это не обеспечит устойчивого положения детали и может привести к потере контроля над инструментом.

4. Ветошь, тряпки, шнуры и веревки никогда не должны располагаться около места выполнения работ.
5. Избегайте попадания полотна на гвозди. Перед выполнением работ осмотрите деталь и удалите из нее все гвозди.
6. Используйте только острые лезвия. Обращайтесь с лезвиями очень аккуратно.
7. Перед началом работ убедитесь, что болты крепления лезвий надежно затянуты.
8. Крепко держите инструмент обеими руками.
9. Руки должны находиться на расстоянии от вращающихся деталей.
10. Перед использованием инструмента на реальной детали дайте инструменту немного поработать вхолостую. Убедитесь в отсутствии вибрации или биения, которые могут свидетельствовать о неправильной установке или дисбалансе диска.
11. Перед включением выключателя убедитесь в том, что лезвие не касается обрабатываемой детали.
12. Перед началом резки дождитесь, пока диск не наберет полную скорость.
13. Перед выполнением каких-либо регулировок обязательно выключите инструмент и дождитесь его полной остановки.
14. Ни в коем случае не допускайте попадания пальцев в желоб отвода стружки. Желоб может забиться при работе с влажной древесиной. Очистите желоб палочкой.
15. Не оставляйте работающий инструмент без присмотра. Включайте инструмент только тогда, когда он находится в руках.
16. Всегда заменяйте оба лезвия или обе крышки барабана. В противном случае может возникнуть дисбаланс, что приведет к вибрации и сокращению срока службы инструмента.
17. Используйте только лезвия компании Makita, указанные в данном руководстве.
18. Всегда используйте соответствующую пылезащитную маску/респиратор для защиты дыхательных путей от пыли разрезаемых материалов.

### СОХРАНИТЕ ДАННЫЕ ИНСТРУКЦИИ.

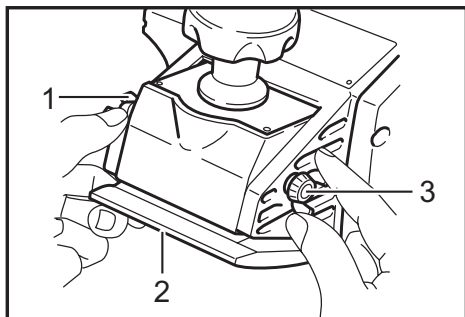
**▲ОСТОРОЖНО: НЕ ДОПУСКАЙТЕ**, чтобы удобство или опыт эксплуатации данного устройства (полученный от многократного использования) доминировали над строгим соблюдением правил техники безопасности. **НЕПРАВИЛЬНОЕ ИСПОЛЬЗОВАНИЕ** инструмента или несоблюдение правил техники безопасности, указанных в данном руководстве, может привести к тяжелой травме.

## ОПИСАНИЕ ФУНКЦИОНИРОВАНИЯ

### ⚠ ВНИМАНИЕ:

- Перед проведением регулировки или проверки работы инструмента всегда проверяйте, что инструмент выключен, а шнур питания вынут из розетки.

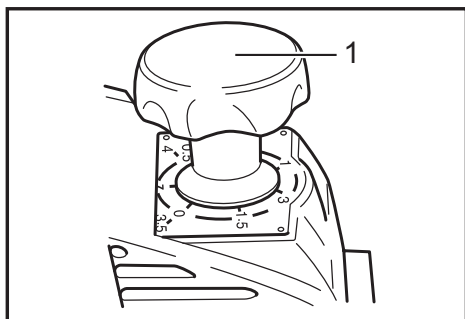
### Регулировка переднего основания.



- 1. Барашковый болт 2. Переднее основание  
3. Барашковый болт

Переднее основание отрегулировано на заводе-изготовителе для вогнутой резки с радиусом 320 мм. Для вогнутой резки с минимальным радиусом инструмента 300 мм ослабьте стопорный болт с загнутым стержнем на каждой стороне и приподнимите переднее основание насколько это возможно. Затем затяните оба стопорных болта для надежной фиксации переднего основания.

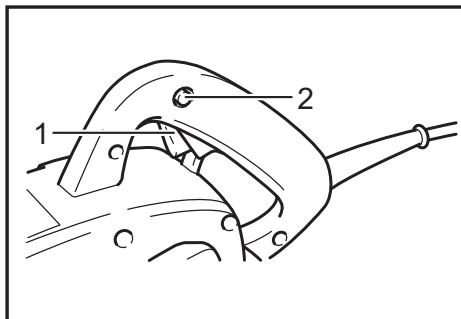
### Регулировка глубины резки



- 1. Круглая ручка

Глубину выреза можно регулировать простым поворотом рукоятки в передней части инструмента.

## Действие выключателя



- 1. Курковый выключатель 2. Кнопка блокировки/разблокировки

### ⚠ ВНИМАНИЕ:

- Перед включением инструмента в розетку, всегда проверяйте, что триггерный переключатель работает надлежащим образом и возвращается в положение "ВЫКЛ", если его отпустить.

### Для инструмента без кнопки с блокировкой и кнопки без блокировки

Для запуска инструмента просто нажмите триггерный переключатель. Отпустите триггерный переключатель для остановки.

### Для инструмента с кнопкой блокировки

Для запуска инструмента просто нажмите на триггерный переключатель. Отпустите триггерный переключатель для остановки.

При непрерывной эксплуатации, нажмите на триггерный переключатель, затем нажмите кнопку блокировки. Для остановки инструмента из заблокированного положения, полностью нажмите триггерный переключатель, затем отпустите его.

### Для инструмента с кнопкой разблокировки

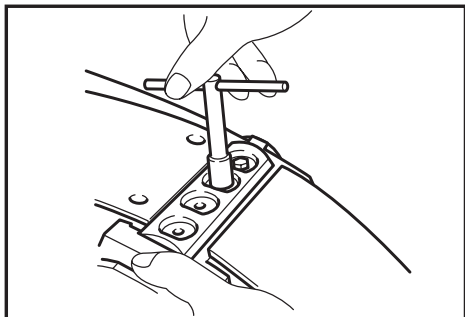
Для предотвращения непреднамеренного включения триггерного переключателя имеется кнопка без блокировки. Для запуска инструмента, надавите на кнопку без блокировки, затем нажмите на триггерный переключатель. Отпустите триггерный переключатель для остановки.

## МОНТАЖ

### ⚠ ВНИМАНИЕ:

- Перед проведением каких-либо работ с инструментом всегда проверяйте, что инструмент выключен, а шнур питания вынут из розетки.

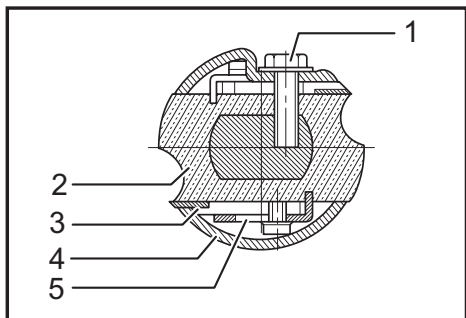
## Установка или снятие лезвий строгального станка



### ⚠ ВНИМАНИЕ:

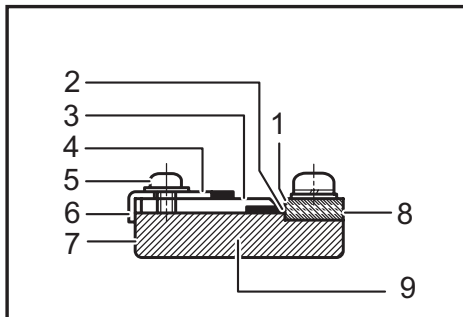
- При креплении лезвий к инструменту уделяйте внимание затяжке установочных болтов лезвий. Незатянутый установочный болт может быть опасен. Всегда проверяйте, крепко ли они затянуты.
- Обращайтесь с лезвиями очень осторожно. Используйте перчатки или тряпки для защиты пальцев или рук при снятии и установке лезвий.
- Для снятия или установки лезвий пользуйтесь только специальным ключом Makita. Несоблюдение данного требования может привести к перетяжке или недостаточной затяжке установочных винтов. Это может привести к травме.

Для снятия лезвий с барабана отверните четыре установочных винта при помощи шестигранника. Крышка барабана снимется вместе с лезвиями. Для установки лезвий сначала уберите всю щепку или инородный материал, прилипший к барабану или лезвиям. Используйте лезвия тех же размеров и веса, иначе произойдет колебание/вибрация барабана, что приведет к ухудшению строгания, и, в результате, к поломке инструмента.



- 1. Болт 2. Барабан 3. Лезвие строгального станка 4. Крышка барабана 5. Регулировочная пластина

Установите лезвие на основание шаблона, чтобы край лезвия был полностью заподлицо с внутренним краем шаблонной пластины. Установите регулировочную пластину на лезвие, затем просто нажмите на тыльную сторону регулировочной пластины, чтобы она была заподлицо с обратной стороной основания шаблона, и затяните два винта на регулировочной пластине. Теперь задвиньте тыльную сторону регулировочной пластины в выемку барабана и наденьте на нее крышку барабана. Равномерно и попеременно затяните все установочные болты с помощью торцового ключа.



- 1. Внутренний край шаблонной пластины 2. Край лезвия 3. Лезвие строгального станка 4. Регулировочная пластина 5. Винты 6. Тыльная сторона 7. Задняя сторона шаблонного основания 8. Шаблонная пластина 9. Шаблонное основание

## ЭКСПЛУАТАЦИЯ

Держите инструмент обеими руками. Включите и дождитесь достижения лезвиями полной скорости. Затем аккуратно перемещайте инструмент по поверхности обрабатываемой детали. Скорость и глубина реза будут определять чистоту обработки поверхности. Рубанок будет продолжать резать со скоростью, которая не позволит ему забиваться стружкой. Для грубой обработки глубина реза может быть увеличена, в то время как для хорошей чистовой обработки поверхности вам следует уменьшить глубину реза и медленнее перемещать инструмент.

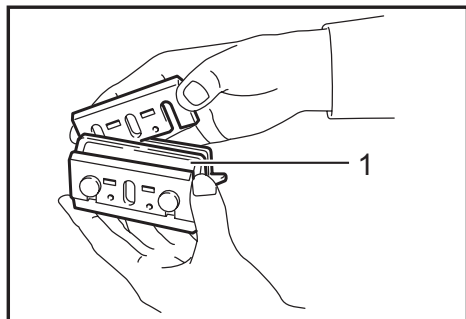
## ТЕХОБСЛУЖИВАНИЕ

### ⚠ ВНИМАНИЕ:

- Перед проверкой или проведением техобслуживания убедитесь, что инструмент выключен, а штекер отсоединен от розетки.
- Запрещается использовать бензин, лигроин, растворитель, спирт и т.п. Это может привести к изменению цвета, деформации и появлению трещин.

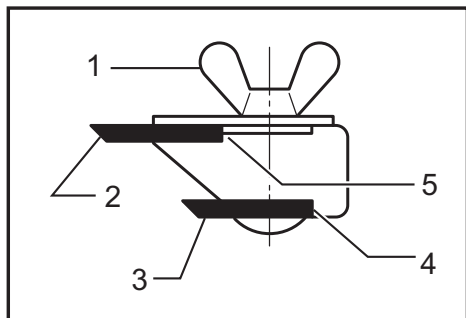
## Заточка лезвий строгального станка

Всегда следите затем, чтобы лезвия были острыми, для достижения наивысшей производительности. Используйте заточивающий держатель для удаления зазубрин и заточки края.



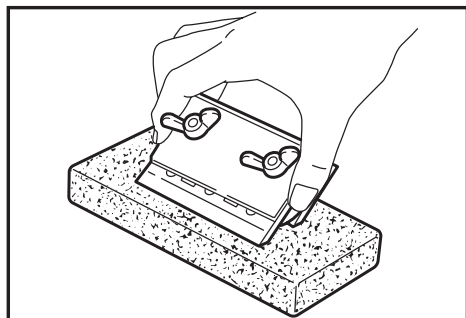
► 1. Заточивающий держатель

Сначала ослабьте две барашковые гайки на держателе и вставьте лезвия (А) и (В), чтобы они соприкоснулись со сторонами (С) и (D). Затем затяните барашковые гайки.

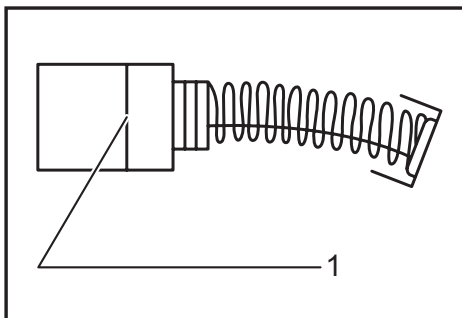


► 1. Барашковая гайка 2. Лезвие (А) 3. Лезвие (В) 4. Сторона (D) 5. Сторона (С)

Перед заточкой, погрузите шлифовальный камень в воду на 2 или 3 минуты. Удерживайте держатель так, чтобы оба лезвия касались шлифовального камня, для обеспечения одновременной заточки под одним углом.

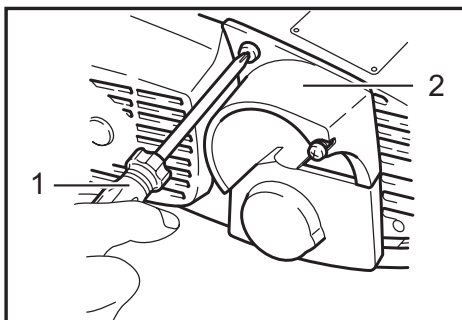


## Замена угольных щеток



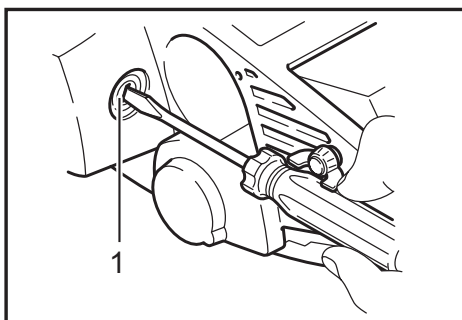
► 1. Ограничительная метка

Регулярно вынимайте и проверяйте угольные щетки. Заменяйте их, если они изношены до ограничительной отметки. Содержите угольные щетки в чистоте и в свободном для скольжения в держателях положении. При замене необходимо менять обе угольные щетки одновременно. Используйте только одинаковые угольные щетки. Используйте отвертку для снятия кожуха для стружки.



► 1. Отвертка 2. Кожух для стружки

Используйте отвертку для снятия крышек щеткодержателей. Извлеките изношенные угольные щетки, вставьте новые и закрутите крышки щеткодержателей.



► 1. Колпачок держателя щетки

Для обеспечения БЕЗОПАСНОСТИ и НАДЕЖНОСТИ оборудования, ремонт, любое другое техобслуживание или регулировку необходимо производить в полномочных сервис-центрах Makita, с использованием только сменных частей производства Makita.

# ДОПОЛНИТЕЛЬНЫЕ ПРИНАДЛЕЖНОСТИ

## **⚠ ВНИМАНИЕ:**

- Эти принадлежности или насадки рекомендуются использовать вместе с вашим инструментом Makita, описанным в данном руководстве. Использование каких-либо других принадлежностей или насадок может представлять опасность получения травм. Используйте принадлежность или насадку только по указанному назначению.

Если вам необходимо содействие в получении дополнительной информации по этим принадлежностям, свяжитесь со своим местным сервис-центром Makita.

- Высокоскоростное стальное лезвие строгального станка
- Карбидо-вольфрамовое лезвие строгального станка (для продления срока службы лезвия)
- Блок заточивающего держателя
- Шкала лезвия
- Торцовый ключ

## **ПРИМЕЧАНИЕ:**

- Некоторые элементы списка могут входить в комплект инструмента в качестве стандартных приспособлений. Они могут отличаться в зависимости от страны.

**Makita Corporation**

3-11-8, Sumiyoshi-cho,  
Anjo, Aichi 446-8502 Japan

[www.makita.com](http://www.makita.com)

884054C267  
RU  
20181019