

REDVERG

ИНСТРУКЦИЯ ПО ЭКСПЛУАТАЦИИ



**ПЫЛЕСОС СТРОИТЕЛЬНЫЙ REDVERG
RD-VC1000-15P**

RD-VC1200S-20P

1. ТЕХНИКА БЕЗОПАСНОСТИ.

Перед очисткой или техническим обслуживанием изделия отключите штекер из электрической розетки.

- **Внимание:** Перед выполнением сборки и запуска внимательно прочитайте инструкцию по эксплуатации.
- Убедитесь, что сетевое напряжение соответствует значению, указанному на паспортной табличке изделия.
- Подключайте изделие к розетке: 220В/50 Гц.
- Минимальный ток предохранителя: 13А.
- Колебание напряжения в электрической сети не должно превышать $\pm 10\%$.
- Отключайте штекер из розетки питания, когда изделие не используется, перед вскрытием изделия, перед очисткой и техническим обслуживанием.
- Никогда не используйте для очистки растворители.
- Не тяните за кабель, чтобы отключить штекер из розетки питания.
- Не оставляйте готовое к эксплуатации изделие без присмотра.
- Храните изделие в недоступном для детей месте.
- Примите меры, чтобы не допустить повреждения провода питания из-за спутывания, зажима, растягивания и т.д.
- Запрещается эксплуатировать изделие, если кабель питания поврежден.
- В случае повреждения кабеля питания обратитесь для его замены к производителю или сервисный центр во избежание рисков.
- Ни при каких обстоятельствах не используйте пылесос для сбора горящих спичек, тлеющих углей и окурков, воспламеняемых, жидких, горючих или взрывоопасных веществ, паров и жидкостей.
- Данное изделие не предназначено для уборки пыли, опасной для здоровья человека.
- Храните изделие в сухом месте.
- Не эксплуатируйте изделие, если в нем имеются дефекты.
- Проводите обслуживание изделия только в авторизованном центре по послепродажному обслуживанию. Не ремонтируйте и не разбирайте изделие самостоятельно.
- Используйте изделие только по назначению.
- Не используйте пылесос, не установив пылесборник или фильтр.
- Не допускайте попадания крупных посторонних предметов во входные и выходные каналы.
- Не перекрывайте всасывающую магистраль пылесоса на долгое время.
- Перед использованием пылесоса полностью разматывать кабель питания.
- Слив воды из пылесоса осуществлять только после полного отключения его от источника питания.
- Будьте осторожны при очистке ступеней и лестниц.
- Используйте только оригинальные насадки и запасные части, предоставленные производителем.
- Дети старше 8 лет и лица со сниженными физическими, сенсорными или умственными способностями или недостатком опыта и знаний могут использовать изделие только под присмотром и только после инструктажа по безопасному использованию изделия и рискам, связанным с его эксплуатацией.
- Не разрешайте детям играть с изделием.
- Максимально допустимая нагрузка на встроенную розетку: **2000 Вт**.
- Храните пылесос в прохладном и сухом закрытом помещении.

- **ВНИМАНИЕ!** Через каждые 20 минут работы выключайте пылесос (на 10 минут), чтобы дать двигателю остыть. В противном случае двигатель может выйти из строя.
- **ВНИМАНИЕ!** НЕ ИСПОЛЬЗУЙТЕ пылесос дольше 4 часов (включая перерывы) в течение одного дня.
- Не подключайте к пылесосу электроинструмент мощностью, превышающей допустимую для этого пылесоса.
- Не включайте пылесос в разобранном виде.
- При эксплуатации пылесоса необходимо соблюдать все требования руководства по его эксплуатации, бережно обращаться с ним, не подвергать его ударам, перегрузкам, воздействию грязи и нефтепродуктов.
- Перед началом работы убедиться в том, что все детали, пылесосы и другие принадлежности удалены и не будут препятствовать работе.
- Не рекомендуется использование и хранения бумажного фильтра в помещениях с относительной влажностью воздуха более 70 % во избежание потери свойств бумаги и клея.
- Не рекомендуется использование бумажного мешка для сбора металлической стружки, бетонной пыли, камней и смесей, содержащих крупные твердые острые включения.

Категорически запрещается:

- использовать пылесос без установленного фильтра;
- подключать пылесос мокрыми руками;
- эксплуатировать при появлении повышенного шума, вибрации;
- всасывать, при уборке, горячие или дымящиеся сигарет, спичек, горячий пепел;
- закрывать входное и выходное отверстие;
- убирать горюче-смазочные материалы, вязкие и взвешенные жидкости;
- оставлять работающий пылесос без присмотра.

ОПАСНОСТЬ: Указывает на непосредственно опасную ситуацию, которая приводит к летальному исходу или тяжелым травмам, если ее не удастся избежать.

ВНИМАНИЕ: Всегда при использовании носите соответствующие личные средства защиты органов слуха, соответствующие требованиям. При определенных условиях и продолжительности использования шум, производимый данным изделием, может приводить к потере слуха.

ВНИМАНИЕ: ВСЕГДА используйте защитные очки. Повседневные очки НЕ являются защитными очками. Также надевайте защитную маску или пылезащитную маску в случае запыленности рабочей зоны.

ВНИМАНИЕ: Некоторые виды пыли содержат химические вещества, которые могут послужить причиной появления онкологических заболеваний, врожденных дефектов и спровоцировать нарушение репродуктивной функции. Ниже приведены примеры некоторых таких химических веществ:

- Вещества в составе удобрений;
- Вещества в составе инсектицидов, гербицидов и пестицидов;
- Мышьяк и хром из химически обработанной древесины.

Для снижения воздействия данных химических веществ пользуйтесь утвержденными защитными средствами, такими как пылезащитные маски, предназначенные специально для отфильтровывания микроскопических частиц.

2. НАЗНАЧЕНИЕ ИЗДЕЛИЯ.

Данные строительные пылесосы предназначены для уборки в помещениях: сбора древесной стружки и опилок, пыли, легких фракций строительного мусора, образовавшегося при работе ручных и электрических машин (сухая уборка) и сбора воды с поверхности пола (влажная уборка), а также для совместного использования с электроинструментом (**модель RD-VC1200S-20P**) при принудительном удалении продуктов строгания, пиления и т.д.

ВНИМАНИЕ! Сбор агрессивных, горюче-смазочных (ГСМ), вязких и взвешенных жидкостей (эмульсий, суспензий, мастик, клеев, побелок, красок на водной основе и т.п.), категорически запрещен!

Строительный пылесос предназначен для эксплуатации в районах с умеренным климатом в условиях окружающей среды, характеризующейся температурой от +1°C до +40°C, с относительной влажностью воздуха не более 80% (при температуре воздуха 25°C), отсутствием прямого воздействия атмосферных осадков.

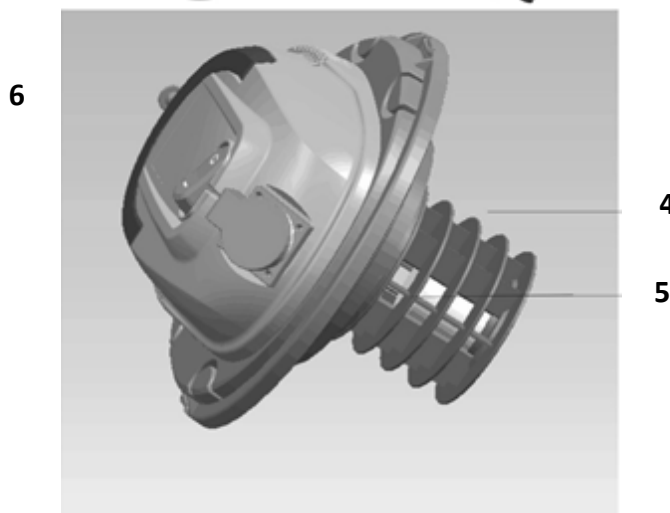
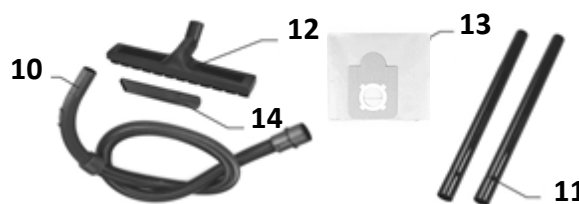
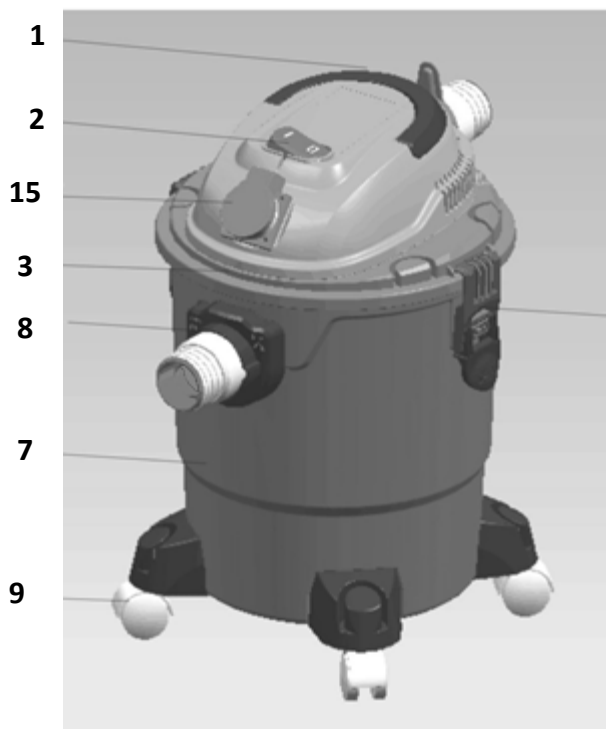
Устройство не предназначено для использования лицами (включая детей) с пониженными физическими, сенсорными или умственными способностями или при отсутствии у них опыта или знаний, если они не находятся под контролем или не проинструктированы об использовании прибора лицом, ответственным за их безопасность.

ВНИМАНИЕ! Применение изделия в промышленных и промышленных объемах, в условиях высокой интенсивности работ и сверхтяжелых нагрузок, снижает срок службы изделия.

Изделие предназначено для непродолжительных работ при нагрузках средней интенсивности.

НЕ ИСПОЛЬЗУЙТЕ пылесос дольше 4 часов (включая перерывы) в течение одного дня.

3. ОСНОВНЫЕ СОСТАВНЫЕ ЧАСТИ И КОМПЛЕКТАЦИЯ.



1. Рукоятка;
2. Выключатель;
3. Верхняя часть с электродвигателем;
4. Корпус для фильтра;
5. Предохранительный поплавковый клапан;
6. Фиксирующий зажим;
7. Бак-пылесборник;
8. Соединение шланга;
9. Транспортировочные колёса;
10. Гибкий воздушный шланг;
11. Соединительные трубки;
12. Щётка;
13. Пылесборный бумажный мешок;
14. Щелевая насадка;
15. Электрическая розетка 220В (только у модели **RD-VC1200S-20P**).

ВНИМАНИЕ! Схемы и рисунки, обозначения и комплектация в данной инструкции носят информативный характер и могут отличаться от реальной модели. Производитель оставляет за собой право изменять конструкцию, комплектацию и технические параметры изделия без предварительного уведомления.

Комплектация:



Гибкий воздушный шланг- 1шт.; Транспортировочные колёса- 4шт.; Соединительные трубки- 2шт.; Щётка для пола- 1шт.; Щелевая насадка- 1шт.; Адаптер для пылесоса- 1шт.(только для RD-VC1200S-20P); Бумажный мешок- 1шт.; Фильтр HEPA- 1 шт.; Фильтр из вспенённого полимера- 1шт.

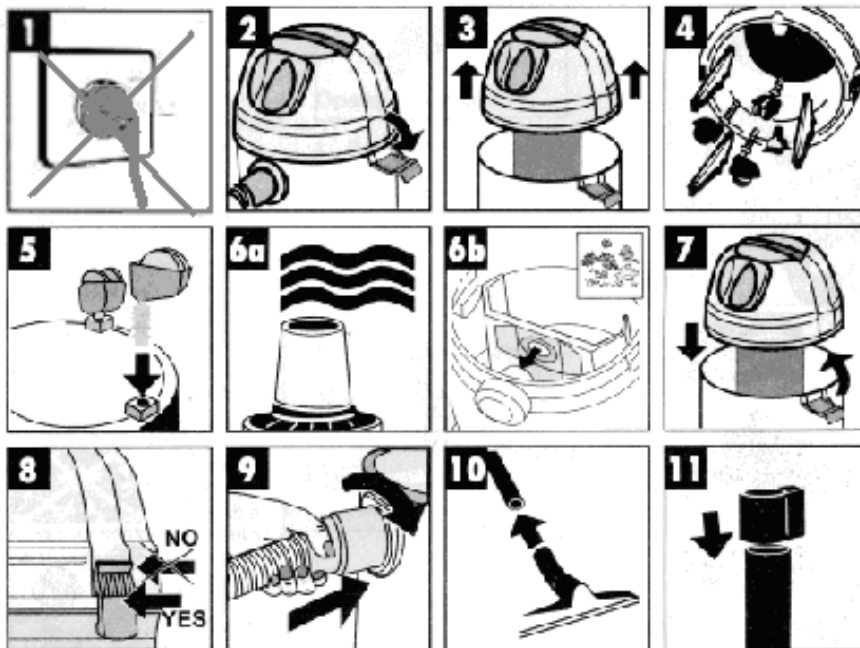


4. ТЕХНИЧЕСКИЕ ХАРАКТЕРИСТИКИ.

Характеристики	RD-VC1000-15P	RD-VC1200S-20P
Параметры сети	220 В/50 Гц	220 В/50 Гц
Потребляемая мощность	1000 Вт	1200 Вт
Рабочее разряжение	16 кПа	18 кПа
Объём бака	15 л	20 л
Материал бака	Полипропилен (PP)	Полипропилен (PP)
Длина воздушного шланга	2 м	2 м
Материал воздушного шланга.	Полипропилен (PP)	Полипропилен (PP)
Диаметр воздушного шланга	32 мм	32 мм
Розетка 220 В для подключения инструмента	нет	есть
Максимальная мощность подключаемого к розетке инструмента.	-	2000 Вт
Длина электрического кабеля	4 м	5 м
Степень защиты	IPX4	IPX4
Тип фильтра	HEPA	HEPA
Класс фильтра	F9	F9
Класс пыли	L	L
Уровень шума	78 дБ	78дБ
Режим работы: работа/отдых	Повторно-кратковременный: 20 мин/10 мин	

5. СБОРКА. ПОРЯДОК РАБОТЫ.

5.1. Подготовка к работе.



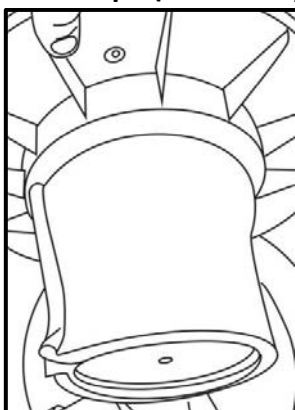
ПРИМЕЧАНИЕ.

Рисунок 6а: Для влажной уборки используйте фильтр из вспененного полимера, входящий в комплектацию.

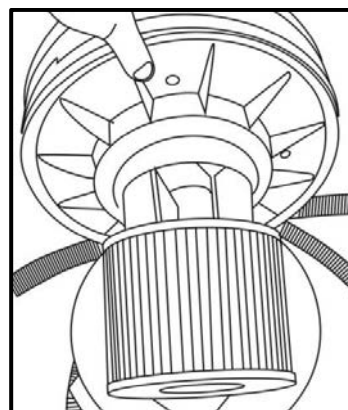
Рисунок 6б: Для сухой уборки используйте мешок для пыли, входящий в комплектацию.

1. Отключайте штекер из розетки питания, когда изделие не используется, перед вскрытием изделия, перед очисткой и техническим обслуживанием.
2. Отстегните защёлки фиксации верхней части с электродвигателем и баком.
3. Поднимите верхнюю часть с двигателем.
4. Достаньте все комплектующие из бака.
5. Установите 4 небольших транспортировочных колеса.
6. Для влажной уборки установите фильтр из вспененного полимера, входящий в комплектацию. Для сухой уборки установите мешок для пыли и фильтр HEPA входящие в комплектацию.

Установка фильтра из вспенённого полимера (влажная уборка).



Установка фильтра HEPA (сухая уборка)



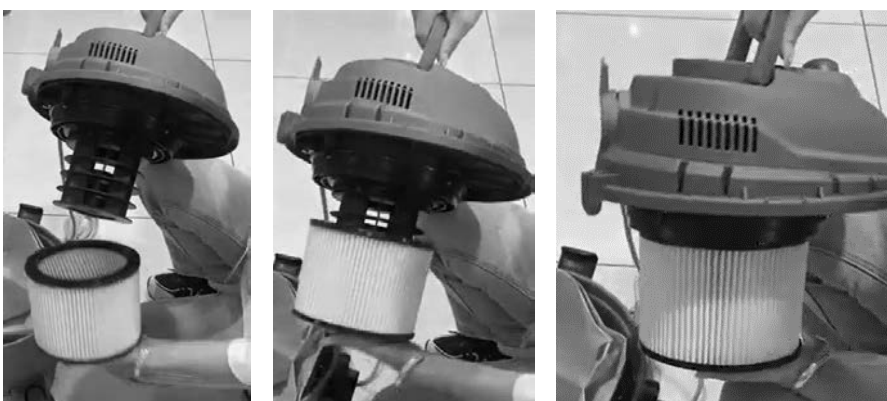
Также при сухой уборке установите мешок для пыли, при влажной уборке он не нужен.



У пылесоса модели **RD-VC1000-15P** фильтр **HEPA** фиксируется на корзине с помощью барашкового фиксатора.



У пылесоса модели **RD-VC1200S-20P** фильтр **HEPA** фиксируется за счёт уплотнителя и силы всасывания.



7. Установите верхнюю часть с электродвигателем и фильтром на бак.
8. Зафиксируйте фиксирующие зажимы.
9. Вращательным движением установите раструб шланга в гнездо так, чтобы замок (выступ) на раструбе шланга вошел в фиксирующий паз гнезда. Следите за тем, чтобы шланг не перекручивался, и движению воздуха в нем ничто не мешало. Не допускайте передавливания шланга.
10. Установите щётку на нижний конец соединительной трубки.
11. Установите промежуточный соединитель (если предусмотрен конструкцией) с направляющим фиксатором, вставьте верхнюю соединительную трубку.
12. Закрепите трубки на специально предусмотренное место на корпусе с помощью промежуточного соединителя с направляющей.

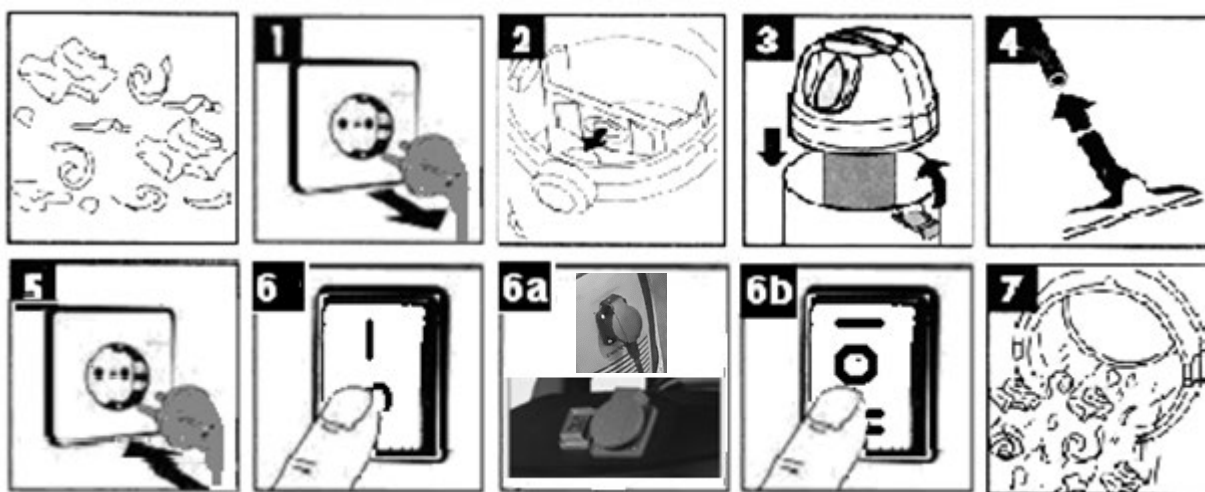
ВНИМАНИЕ! Все работы по сборке, замене и регулировке производить только при отключенном от сети изделии.

ВНИМАНИЕ! Если в зимнее время пылесос внесен в отапливаемое помещение с улицы или из холодного помещения, не распаковывайте и не включайте его в течение 8 часов. Пылесос должен прогреться до температуры окружающего воздуха. В противном случае, он может выйти из строя при включении.

5.2. Сухая уборка.

Рекомендуем использовать дополнительно бумажный или синтетический мешок, который необходимо очищать по мере наполнения, и при необходимости заменять в случае повреждения.

ВНИМАНИЕ! Работа пылесоса без мешка при сухой уборке категорически запрещена! При уборке мелко дисперсионного мусора, пыли обязательно использовать бумажный мешок или фильтр тонкой очистки **HEPA** из комплекта поставки.



1. Отсоедините штекер перед заменой/очисткой фильтра или мешка.
2. Извлеките бумажный мешок если он заполнился, замените его и установите новый мешок на место. Фильтр тонкой очистки **HEPA** очищается от пыли постукиванием по нему или осторожно продувкой сжатым воздухом, предварительно сняв его с корзины для фильтра и после очистки устанавливается на место.
3. После установки соответствующих фильтров установите на бак секцию электродвигателя и закрепите её защёлками.
4. Установите щётки и трубки. Тип насадки выбирается в зависимости от особенностей уборки. Для удаления пыли из труднодоступных мест, ящиков, шкафов, щелей, отопительных радиаторов используется щелевая насадка. Для сухой и влажной уборки предназначена универсальная насадка. Данная насадка с щетиной предназначена для влажной уборки (с всасыванием воды) гладких поверхностей.
5. Вставьте штекер в розетку.
6. Включите выключатель, пылесос начнет работать.
Регулярно проверяйте состояние шланга и насадки. Любая насадка и шланг должны свободно пропускать всасываемый воздух. Не допускайте засорения насадок мусором. При сухой уборке в пылесос не должна всасываться влага.

Для модели пылесоса RD-VC1000-15P: Установите выключатель в положение «I», чтобы пылесос начал работать; установите выключатель в положение «O», чтобы выключить пылесос (см. рис.6).

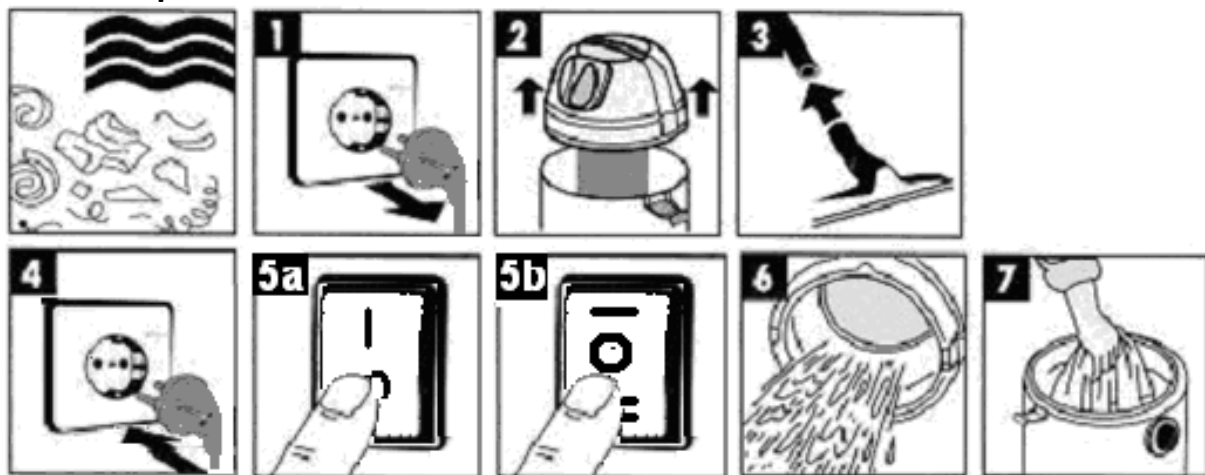
Для модели пылесоса RD-VC1200S-20P: Выключатель пылесоса имеет три положения переключения (см. рис.6b).

Положение выключателя «I»- пылесос включен, двигатель работает, установите выключатель в положение «O», чтобы выключить пылесос.

Положение выключателя «II» –пылесос включен двигатель не работает. Начиает работать через несколько секунд после пуска электроинструмента, который подключен к встроенной розетке на верхней крышке пылесоса и отключается через несколько секунд после остановки электроинструмента (см. рис.6а).

7. После работы пылесоса очистите бак от скопившегося мусора.

5.3. Уборка влаги.



1. Отсоедините штекер перед заменой/очисткой фильтра.
2. Отстегните фиксирующие защёлки и поднимите верхнюю часть с двигателем. Снимите фильтр тонкой очистки **HEPA** и на его место установите фильтр из вспенённого полимера. После установки соответствующих фильтров установите на бак секцию электродвигателя и закрепить её защёлками.
3. Установите щётку для сбора влаги и подсоедините трубки к шлангу.
4. Вставьте штекер в розетку.
5. Включите выключатель, пылесос начнет работать.

Для модели пылесоса RD-VC1000-15P: Установите выключатель в положение «I», чтобы пылесос начал работать; установите выключатель в положение «O», чтобы выключить пылесос (см. рис.5а).

Для модели пылесоса RD-VC1200S-20P: Выключатель пылесоса имеет три положения переключения (см. рис.5b).

Положение выключателя «I»- пылесос включен, двигатель работает, установите выключатель в положение «O», чтобы выключить пылесос.

Положение выключателя «II» –пылесос включен двигатель не работает. Начиает работать через несколько секунд после пуска электроинструмента, который подключен к розетке на верхней крышке пылесоса и отключается через несколько секунд после остановки электроинструмента.

Включив пылесос произвести сбор воды. При этом желательно не поднимать уровень воды в баке выше всасывающей горловины.

При подъёме уровня воды до критического уровня поплавковый предохранительный клапан начнёт перекрывать всасывающее отверстие, при этом звук работающего пылесоса изменится.

После этого немедленно выключить пылесос, отключить его от питающей сети.

6. Разблокировав защёлки, снять блок двигателя, перевернув бак слить воду.
7. Очистить и просушить бак. После очистки установить фильтры на место, а затем установить секцию электродвигателя.

Следить за тем, чтобы поплавковый предохранительный клапан свободно перемещался в корпусе фильтра и при установке секции электродвигателя на бак находился в нижней части корпуса фильтра.

ВНИМАНИЕ! Всегда следите за наполнением бака, бумажного мешка и состоянием фильтров. Необходимо очищать по мере наполнения и заменять в зависимости от их состояния.

5.4. Совместная работа с электроинструментом.

Данная функция доступна только для модели пылесоса **RD-VC1200S-20P**.

Максимально допустимая нагрузка на встроенную розетку **2000Вт**.

- Подключите электроинструмент к пылесосу.
- Электроинструмент должен находиться в выключенном состоянии (обратите внимание на выключатели электроинструмента).
- Переведите переключатель пылесоса положение «II». Начинайте работу с электроинструментом. Через несколько секунд после включения электроинструмента включится пылесос, который собирает мусор и пыль, образовавшиеся в результате работы электроинструментом.
- После отключения электроинструмента, через несколько секунд пылесос тоже прекратит свою работу.
- Если ваш электроинструмент имеет мощность больше мощности, при которой возможна синхронная работа с пылесосом (больше 2 кВт), то необходимо перевести выключатель в положение «I». При этом, пылесос включится и будет работать постоянно до его выключения (выключатель перевести в положение «0»), независимо от того, включен электроинструмент или нет. Именно в таком режиме возможна работа пылесоса с инструментом, подключенным к отдельному источнику электрического тока (не к розетке пылесоса).

5.5. Функция выдува.

Во время работы прокачиваемый воздух выходит через отверстие в верхней части пылесоса. Не накрывайте его и не препятствуйте выходу воздуха из изделия.



Вставьте раструб шланга в отверстие, расположенное в верхней части корпуса для уборки и сдувания сухих материалов с очищаемой поверхности.

6. ТЕХНИЧЕСКОЕ ОБСЛУЖИВАНИЕ.

Выключить пылесос и отключить его от питающей сети.

Открыть две защёлки и снять секцию электродвигателя с бака.

6.1. После сухой уборки:

- снять бумажный фильтр-мешок, в случае его переполнения или повреждения замените на новый.

ВНИМАНИЕ! Засорённые или повреждённые фильтры заметно снижают производительность пылесоса и качество уборки, а также могут стать причиной поломки двигателя.

Перед очисткой пылесоса и его фильтров от пыли и мусора необходимо использовать средства индивидуальной защиты дыхательных путей и глаз. Производите очистку пылесоса от пыли и грязи в специально отведенном месте.

- фильтр тонкой очистки **HEPA** очищается от пыли постукиванием по нему или осторожно продуйте сжатым воздухом, предварительно сняв его с корзины для фильтра и после очистки устанавливается на место.
- очистить внутреннюю поверхность бака от пыли и грязи. При необходимости промыть его с использованием жидкого моющего средства, после чего промыть чистой водой и просушить.

6.2. После влажной уборки:

- полностью слить воду из бака;
- снять вспенённый фильтр, промыть его мыльной водой, после чего прополоскать в чистой воде и просушить;
- очистить внутреннюю поверхность бака от прилипшей грязи. При необходимости промыть его с использованием жидкого моющего средства, после чего промыть чистой водой и просушить.

По окончании работы необходимо очистить отсоединённые от пылесоса гофрированный шланг, пластиковую трубу, насадки, патрубки. Внешние поверхности протереть влажной салфеткой из мягкой ткани и просушить. Внутренние поверхности промыть потоком чистой воды и просушить (при необходимости использовать мыльный раствор).

ВНИМАНИЕ! Если вы обнаружили, что один из фильтров поврежден или непригоден для работы, его следует заменить новым.

7. ВОЗМОЖНЫЕ НЕИСПРАВНОСТИ И СПОСОБЫ ИХ УСТРАНЕНИЯ.

Неисправность	Варианты устранения неисправности
Всасывающая турбина не запускается.	<ul style="list-style-type: none"> - Проверить состояние кабеля, штекера, предохранителя и розетки. - Включить устройство. - Не правильно выбран режим работы. Нужно выбрать верное положение выключателя.
Всасывающая турбина работает, однако прибор не всасывает.	<ul style="list-style-type: none"> - Поплавок закрывает всасывающий канал. - Опорожнить резервуар.
Сила всасывания ослабевает.	<ul style="list-style-type: none"> - Удалить засор из всасывающей трубки, всасывающего шланга или фильтровального патрона.

	- Заменить фильтр патрона.
Выход пыли в окружающую среду в процессе отсасывания.	- Проверить правильность положения монтажа фильтра патрона. - Заменить фильтр патрона.
При переводе выключателя в положение «0» двигатель не выключается.	- Выключить путём отключения от сети 220В. - Обратиться в сервисную службу.
Повышенная температура корпуса.	- Перегруз, продолжительная работа без перерывов на охлаждение. Возможен выход из строя статора и ротора электродвигателя. - Обратиться в сервисную службу.

8. РЕКОМЕНДАЦИИ ПО ЭКСПЛУАТАЦИИ.

- Убедитесь, что напряжение Вашей сети соответствует номинальному напряжению изделия.
 - Включайте изделие в сеть только тогда, когда вы готовы к работе.
 - Перед первым использованием изделия включите его без нагрузки и дайте поработать 5 минут. Если в это время Вы услышите посторонний шум, почувствуете повышенную вибрацию или запах гари, выключите изделие, отсоедините кабель питания от сети и установите причину этого явления. Не включайте изделие, прежде чем будет найдена и устранена причина неисправности.
 - Двухпозиционный переключатель пылесоса должен находиться в положении «0» – пылесос выключен (для модели **RD-VC1000-15P**).
- Трехпозиционный переключатель пылесоса должен находиться в среднем нейтральном положении «0» – пылесос выключен (для модели **RD-VC1200S-20P**).
- Пылесос предназначен для сбора только воды и бытовых моющих растворов. Не используйте его для сбора солей, кислот, агрессивных, взрывоопасных и легковоспламеняющихся жидкостей.
 - Не допускайте работу пылесоса с полностью заполненным мешком для сбора пыли или перекрытым поплавковым клапаном отверстия воздухозабора вентилятора. Существенное ограничение или полное отсутствие прохода воздуха через электрический двигатель ведет к его перегреву и выходу из строя.
 - Во избежание повреждения изделия регулярно очищайте пылесос от накопившейся пыли и грязи.
 - Встроенная розетка пылесоса рассчитана на подключение инструмента мощностью не более 2000 Вт класса безопасности I (для модели **RD-VC1200S-20P**).
 - Для исключения перегрева делайте перерывы в работе изделия, достаточные для его охлаждения.
 - Во время работы прокачиваемый воздух выходит через отверстие в верхней части сбоку пылесоса. Не накрывайте его и не препятствуйте выходу воздуха из изделия.
 - Регулярно проверяйте состояние сетевого кабеля. Не допускайте повреждения изоляции, загрязнения агрессивными и токопроводящими веществами, чрезмерных тянущих и изгибающих нагрузок.
 - Поврежденный кабель подлежит немедленной замене в сервисном центре.
 - Выключайте изделие из сети сразу же по окончании работы.

- Не выключайте, просто отсоединяя кабель от сети (вынимая вилку из розетки).
- Периодически очищайте от грязи и пыли корпус изделия и кабель, вентиляционные отверстия.
- Все работы по техническому обслуживанию должны проводиться при отключенном от сети кабеле.
- Изделие не требует другого специального обслуживания.
- Все ремонтные работы должны проводиться только специалистами сервисных центров.
- Следите за исправным состоянием изделия.
- В случае появления подозрительных запахов, дыма, огня, искр следует выключить аппарат, отключить его от сети и обратиться в специализированный сервисный центр.
- Если изделие показалось вам неисправным, немедленно прекратите его эксплуатацию.
- В силу технической сложности изделия, критерии предельных состояний не могут быть определены пользователем самостоятельно.
- В случае явной или предполагаемой неисправности обратитесь к разделу «Возможные неисправности и методы их устранения». Если неисправности в перечне не оказалось или Вы не смогли устранить ее, обратитесь в специализированный сервисный центр. Заключение о предельном состоянии изделия или его частей сервисный центр выдает в форме соответствующего Акта.

9. РЕКОМЕНДАЦИИ ПО ХРАНЕНИЮ.

- Перед отправкой инструмента на длительное хранение тщательно очистите его от пыли, грязи, убедитесь, что влага не попадает на инструмент, а помещение для хранения инструмента является сухим.
- Храните инструмент в недоступном для детей, сухом месте
- Избегайте помещений со слишком высокой или низкой температурой. Температура хранения инструмента должна быть от +5°C до +40°C.
- Оберегайте инструмент от прямых солнечных лучей. Лучше хранить инструмент в темноте или слабоосвещенном помещении.
- Не храните инструмент в полиэтиленовом пакете, это может способствовать повышению влажности, что нежелательно для электрического инструмента.
- Для транспортировки пылесоса на дальние расстояния используйте заводскую или иную упаковку, исключающую его повреждение в процессе транспортировки. Разберите и упакуйте пылесос так, как он был упакован при его покупке.
- Транспортируйте пылесос в закрепленном положении, исключающем его перемещение по грузовому отсеку в процессе транспортировки.

10. СРОК СЛУЖБЫ И УТИЛИЗАЦИЯ.

Срок службы изделия 2 года. Указанный срок службы действителен при соблюдении потребителем требований данного руководства по эксплуатации. При полной выработке ресурса изделия необходимо его утилизировать с соблюдением всех норм и правил. Для этого необходимо обратиться в специализированное предприятие, которое соблюдает все законодательные требования и занимается профессиональной утилизацией.



Эта маркировка указывает на то, что продукт не должен быть утилизирован вместе с другими бытовыми отходами. Чтобы предотвратить возможный вред окружающей среде или здоровью человека от неконтролируемой утилизации отходов, отнесите к переработке продукта ответственно, чтобы способствовать многократному использованию ресурсов и материалов, затраченных на изготовление продукта.

11. ОБЩИЕ УСЛОВИЯ ГАРАНТИЙНОГО ОБСЛУЖИВАНИЯ.

Правовой основой настоящих гарантийных обязательств является действующее законодательство Российской Федерации, в частности Федеральный Закон РФ «О защите прав потребителей» и Гражданский Кодекс РФ часть 2 статьи 4561-491. Условия и ситуации, не оговоренные в настоящих гарантийных обязательствах, разрешаются в соответствии с вышеуказанными законами.

Уважаемый покупатель! Вы приобрели оборудование фирмы **REDVERG!**

Компания **REDVERG** гарантирует бесплатный ремонт оборудования в течение 12 месяцев со дня продажи через торговую сеть при наличии оригинала гарантийного талона установленного образца, а также при правильной эксплуатации изделия согласно прилагаемой инструкции.

В течение гарантийного срока владелец имеет право на бесплатный ремонт изделия по неисправностям, которые явились следствием производственных дефектов. Техническое освидетельствование изделия на предмет установления гарантийного случая производится в авторизованных производителем сервисных центрах.

Гарантийный ремонт производится только при наличии гарантийного талона. При отсутствии гарантийного талона, а также при не полностью заполненном талоне, гарантийный ремонт не производится, претензии по качеству не принимаются, при этом гарантийный талон считается недействительным и изымается гарантийной мастерской. Инструмент предоставляется в ремонт в комплекте с рабочими сменными приспособлениями и элементами их крепления. Заменяемые детали переходят в собственность мастерской.

Гарантийные обязательства не распространяются на следующие случаи:

- несоблюдение пользователем предписания инструкции по эксплуатации, ненадлежащее хранение и обслуживание, использование инструмента не по назначению;
- эксплуатация инструмента с признаками неисправности (повышенный шум, вибрация, неравномерное вращение, потеря мощности, снижение оборотов, сильное искрение, запах гари);
- при наличии механических повреждений (трещин, сколов) корпуса или шнура электропитания;
- при наличии повреждений, вызванных действием агрессивных сред и высоких температур или иных внешних факторов, таких как дождь, снег, повышенная влажность и др., например, при коррозии металлических частей;
- при наличии повреждений, вызванных сильным внутренним или внешним загрязнением, попаданием в инструмент инородных тел, например, песка, камней, материалов и веществ, не являющихся отходами, сопровождающими применение инструмента по назначению, ненадлежащим уходом, повреждение механизма, произошедшее вследствие холостой работы насоса (без воды) а так же попадания в воду инородных тел;
- при неисправностях, возникших вследствие перегрузки, повлекшей выход из строя сопряженных или последовательных деталей, например, ротора и статора, а также вследствие несоответствия параметров электросети напряжению, указанному в табличке номиналов;
- на неисправности, возникшие в результате перегрузки изделия, повлекшие выход из строя гидропривода или других узлов и деталей.
- при выходе из строя быстроизнашивающихся деталей и комплектующих (угольных щёток, приводных ремней и колес, резиновых уплотнений, сальников, смазки, свечей

зажигания, защитных кожухов, травосборников у косилок, воздушных фильтров, направляющих роликов, стволов и т. п.), сменных приспособлений (пилы, ножей, дисков, триммерных головок, форсунок, сварочных наконечников, патронов, подошв, цанг, сверл, буров, шин, цепей, звездочек, болтов, гаек и фланцев крепления, аккумуляторов);

- при вскрытии, попытках самостоятельного ремонта и смазки оборудования, при внесении самостоятельных изменений в конструкцию изделия, о чем свидетельствуют, например, заломы на шлицевых частях крепежа корпусных деталей, отсутствующие или не повернутые винты и элементы крепления, щели на корпусе, удлинённый шнур питания;

- при наличии повреждений или изменений серийного номера на оборудовании или в гарантийном талоне, или при их несоответствии;

- на неисправности, возникшие в результате перегрузки инструмента, повлекшей выход из строя электродвигателя или других узлов и деталей. К безусловным признакам перегрузки изделия относятся, помимо прочих: появление цветов побежалости, деформация или оплавления деталей и узлов изделия, потемнение или обугливание изоляции проводов электродвигателя под действием высокой температуры.

- при перегреве изделия или не соблюдении требований к составу и качеству топливной смеси, повлекшего выход из строя поршневой группы, к безусловным признакам которого относятся залегание поршневого кольца и/или наличие царапин и потертостей на внутренней поверхности цилиндра и поверхности поршня, разрушение или оплавление опорных подшипников шатуна и поршневого пальца;

- на профилактическое обслуживание (регулировка, чистка, промывка, смазка и прочий уход).

Срок гарантии продлевается на время нахождения изделия в гарантийном ремонте.

Товар получен в исправном состоянии, без видимых повреждений, в полной комплектации, проверен в моем присутствии, претензий по качеству товара не имею.

С условиями гарантийного обслуживания ознакомлен и согласен:

Подпись: _____

Адреса гарантийных мастерских уточняйте на сайте: редверг.рф или по телефону горячей линии: **8-800-700-70-77**



Продукция соответствует требованиям:

ТР ТС 004/2011 «О безопасности низковольтного оборудования»;

ТР ТС 010/2011 «О безопасности машин и оборудования»;

ТР ТС 020/2011 «Электромагнитная совместимость технических средств». ТР

ЕАЭС 037/2016 " Об ограничении применения опасных веществ в изделиях электротехники и радиоэлектроники".

Импортер и уполномоченный представитель изготовителя:

ООО "ТМК ОптимаТорг" 603002, Россия, г. Нижний Новгород, ул. Марата, д.25.

Сделано в КНР.

Внимание! При продаже должны заполняться все поля гарантийного талона. Неполное или неправильное заполнение гарантийного талона может привести к отказу от выполнения гарантийных обязательств.

С условиями гарантийного обслуживания ознакомлен(а). При покупке изделия было проверено. Претензий к упаковке, комплектации и внешнему виду не имею.

Подпись покупателя _____

Корешок талона №2 на гарантийный ремонт

(модель _____)

Изъятк _____ 20__ г.

Исполнитель _____ (подпись) (фамилия, имя, отчество)

Корешок талона №1 на гарантийный ремонт

(модель _____)

Изъятк _____ 20__ г.

Исполнитель _____ (подпись) (фамилия, имя, отчество)

Талон № 1*

на гарантийный ремонт
(модель _____)

Серийный номер №: _____

Заполняет торговая организация:

Продан _____
(наименование предприятия - продавца)

Дата продажи _____ Место печати

Продавец _____
(подпись)

_____ (фамилия, имя, отчество)

*талон действителен при заполнении

Талон № 2*

на гарантийный ремонт
(модель _____)

Серийный номер №: _____

Заполняет торговая организация:

Продан _____
(наименование предприятия - продавца)

Дата продажи _____ Место печати

Продавец _____
(подпись)

_____ (фамилия, имя, отчество)

*талон действителен при заполнении

Заполняет ремонтное предприятие

_____ (наименование и адрес предприятия)

Исполнитель _____ (подпись) _____ (фамилия, имя, отчество)

Владелец _____ (подпись) _____ (фамилия, имя, отчество)

Дата ремонта _____ Место печати

Утверждаю _____ (должность, подпись)

_____ (ФИО руководителя предприятия)

Заполняет ремонтное предприятие

_____ (наименование и адрес предприятия)

Исполнитель _____ (подпись) _____ (фамилия, имя, отчество)

Владелец _____ (подпись) _____ (фамилия, имя, отчество)

Дата ремонта _____ Место печати

Утверждаю _____ (должность, подпись)

_____ (ФИО руководителя предприятия)

Внимание! При продаже должны заполняться все поля гарантийного талона. Неполное или неправильное заполнение гарантийного талона может привести к отказу от выполнения гарантийных обязательств.

С условиями гарантийного обслуживания ознакомлен(а). При покупке изделие было проверено. Претензий к упаковке, комплектации и внешнему виду не имею. Подпись покупателя _____

Корешок талона №4 на гарантийный ремонт

(модель _____)

Изъят« _____ » 20__ г.

Исполнитель _____ (подпись) _____ (фамилия, имя, отчество)

Корешок талона №3 на гарантийный ремонт

(модель _____)

Изъят« _____ » 20__ г.

Исполнитель _____ (подпись) _____ (фамилия, имя, отчество)

Талон № 3*

на гарантийный ремонт

(модель _____)

Серийный номер №: _____

Заполняет торговая организация:

Продан _____
(наименование предприятия - продавца)

Дата продажи _____ Место печати _____

Продавец _____
(подпись)

_____ (фамилия, имя, отчество)

*талон действителен при заполнении

Талон № 4*

на гарантийный ремонт

(модель _____)

Серийный номер №: _____

Заполняет торговая организация:

Продан _____
(наименование предприятия - продавца)

Дата продажи _____ Место печати _____

Продавец _____
(подпись)

_____ (фамилия, имя, отчество)

*талон действителен при заполнении

Заполняет ремонтное предприятие

_____ (наименование и адрес предприятия)

Исполнитель _____ (подпись) _____ (фамилия, имя, отчество)

Владелец _____ (подпись) _____ (фамилия, имя, отчество)

Дата ремонта _____ Место печати

Утверждаю _____ (должность, подпись)

_____ (ФИО руководителя предприятия)

Заполняет ремонтное предприятие

_____ (наименование и адрес предприятия)

Исполнитель _____ (подпись) _____ (фамилия, имя, отчество)

Владелец _____ (подпись) _____ (фамилия, имя, отчество)

Дата ремонта _____ Место печати

Утверждаю _____ (должность, подпись)

_____ (ФИО руководителя предприятия)