

REDVERG

ИНСТРУКЦИЯ ПО ЭКСПЛУАТАЦИИ



**ПЕРФОРАТОР SDS MAX REDVERG
RD-RH1500**

1. ОПИСАНИЕ ФУНКЦИЙ И НАЗНАЧЕНИЕ ИНСТРУМЕНТА.

Данный инструмент предназначен для сверления отверстий бурами и коронками SDS max, а также разбивания, откалывания бетона или подобных материалов, например, при установке труб, прокладке проводов в ванной комнате, установке слива и проведений прочих строительных работ.

В целях безопасности при проведении работ:



Рекомендуется одевать защитные очки.



Рекомендуется использовать защиту органов дыхания.



Рекомендуется носить защитную обувь.

Инструмент должен подключаться к заземленному источнику питания.

Если вам требуется удлинитель, убедитесь, что он имеет заземляющий штекер.

Важно: Перед использованием инструмента тщательно ознакомьтесь с инструкциями, содержащимися в данном руководстве, а также общими мерами предосторожности.

Сохраните данное руководство для обращения в дальнейшем.

2. ОБЩИЙ ВИД ПЕРФОРАТОРА.



Рис.1.

1. Патрон SDS max;
2. Переключатель режимов;
3. Выключатель;
4. Индикатор «СЕТЬ»;
5. Регулятор оборотов;
6. Дополнительная рукоятка.

Комплектация:

- Дополнительная рукоятка- 1шт.;
- Специальный гаечный ключ- 1шт.;
- Пыльник патрона- 1шт.;
- Пластиковый кейс- 1шт.;
- Инструкция по эксплуатации- 1шт.

3.ТЕХНИЧЕСКИЕ ХАРАКТЕРИСТИКИ.

Характеристики	RD-RH1500
Параметры сети.	220В/50Гц
Потребляемая мощность.	1500Вт
Патрон.	SDS max
Число оборотов хол. хода.	280-650 об/мин
Число ударов.	4000 уд/мин
Энергия удара.	9 Дж
Диаметр сверления бурами в бетоне.	до 32мм
Диаметр сверления коронкой.	до 90мм

4.МЕРЫ ПРЕДОСТОРОЖНОСТИ И ТЕХНИКА БЕЗОПАСНОСТИ.**ПРЕДУПРЕЖДЕНИЕ!**

Ознакомьтесь со всеми предупреждениями об опасности и всеми указаниями. Игнорирование предупреждений и инструкций может привести к удару электрическим током, пожару и/или серьезной травме.

Сохраните все предупреждения и инструкции для обращения в будущем.

Термин «электроинструмент» в предупреждениях относится к вашему инструменту, работающему от сети.

4.1.Рабочая зона.

а) Рабочая зона должна быть чистой и хорошо освещенной. Работа в тесном и плохо освещенном помещении может стать причиной несчастного случая.

б) Не работайте с электроинструментом во взрывоопасной атмосфере, например, при наличии поблизости воспламеняющихся жидкостей, газов или пыли. При работе электроинструмента образуются искры, которые могут вызвать возгорание пыли или дыма.

Не работайте с электроинструментом в присутствии детей и посторонних.

Отвлекающие факторы могут заставить вас потерять контроль.

4.2.Электробезопасность.

а) Вилка электроинструмента должна соответствовать розетке. Никогда не вносите изменений в конструкцию вилки. Не используйте переходники с заземленным инструментом. Использование не модифицированных вилок и подходящих розеток снижает риск поражения электрическим током.

б) Избегайте телесного контакта с заземленными поверхностями, такими как трубы, радиаторы, кухонные плиты и холодильники. Если ваше тело заземлено, это увеличивает риск поражения электрическим током.

с) Не подвергайте электроинструмент воздействию дождя или влаги. Вода, попавшая внутрь инструмента, увеличивает риск поражения электрическим током.

д) Не допускайте нагрузки на шнур. Никогда не используйте шнур для переноски, не тяните за него, в том числе, чтобы отключить инструмент от

сети. Держите шнур вдали от источников тепла, маслянистых веществ, острых предметов или движущихся деталей. Поврежденный или запутанный шнур увеличивает риск поражения электрическим током.

e) При работе с электроинструментом вне помещения, используйте удлинитель, подходящий для использования на открытом воздухе.

Использование шнура, подходящего для использования вне помещения, снижает риск поражения электрическим током.

f) Если работа с электроинструментом в условиях повышенной влажности неизбежна, используйте источник питания, защищенный устройством защитного отключения (УЗО). Использование УЗО снижает риск поражения электрическим током.

4.3. Личная безопасность.

a) При работе с электроинструментом не теряйте бдительности, следите за тем, что вы делаете, и руководствуйтесь здравым смыслом. Не используйте электроинструмент, если вы устали или находитесь под действием наркотических веществ, алкоголя или лекарственных препаратов. Минутная рассеянность при работе с электроинструментом может стать причиной серьезной травмы.

b) Используйте средства индивидуальной защиты. Всегда используйте защиту для глаз. Использование защитной экипировки, такой как пылезащитная маска, защитная обувь на нескользящей подошве, каска или средства защиты слуха, снижает риск получения травмы.

c) Не допускайте самопроизвольного запуска. Перед тем как подключить инструмент к сети питания, убедитесь, что выключатель находится в положении «выкл».

Если вы будете переносить инструмент, держа палец на выключателе, это может стать причиной несчастного случая.

d) Перед включением электроинструмента снимите с него все гаечные ключи. Ключ, прикрепленный к движущейся детали электроинструмента, может привести к травме.

e) При работе не тянитесь слишком далеко. Займите устойчивую позицию и поддерживайте равновесие. Это позволит вам обеспечить лучший контроль над электроинструментом в непредвиденной ситуации.

f) Носите подходящую одежду. Не носите свободной одежды или ювелирных украшений. Держите ваши волосы, одежду и перчатки вдали от движущихся деталей. Свободная одежда, ювелирные украшения или длинные волосы могут попасть внутрь механизма.

f) При наличии устройств для подключения оборудования для удаления и сбор пыли, обеспечьте, чтобы данные устройства были подключены и использовались надлежащим образом. Использование данных устройств может снизить опасность, связанную с пылью.

4.4. Использование и уход за электроинструментом.

- а) Не оказывайте на электроинструмент избыточного воздействия. Используйте электроинструмент, подходящий для соответствующего применения. Выбор правильного электроинструмента позволит выполнить работу лучше и безопаснее.
- б) Не используйте электроинструмент, если он не включается и не выключается при помощи выключателя. Любой электроинструмент, не управляемый при помощи выключателя, является опасным и подлежит ремонту.
- в) Перед любой настройкой, заменой аксессуаров или помещением инструмента на хранение отключайте вилку от источника питания и/или извлекайте из инструмента батареи. Такие меры предосторожности снижают риск самопроизвольного включения электроинструмента.
- г) Храните инструмент вдали от детей не позволяйте лицам, не знакомым с электроинструментами или данной инструкцией, работать с инструментом. Электроинструмент в руках неопытного пользователя становится опасным.
- е) Обеспечьте обслуживание электроинструмента. Проверьте инструмент на предмет смещения или деформации движущихся деталей, поломки деталей и прочих состояний, которые могут сказаться на работе инструмента. При наличии повреждений отдайте инструмент в ремонт. Многие несчастные случаи вызваны неправильным обслуживанием электроинструмента.
- ф) Используйте электроинструмент, аксессуары и насадки в соответствии с данным руководством и способом, предусмотренным для конкретного типа инструмента, с учетом рабочих условий и характера выполняемой работы. Использование электроинструмента для выполнения операций, для которых он не предназначен, может привести к созданию опасной ситуации.

4.5. Особые меры предосторожности при работе с перфоратором.

- Используйте средства защиты органов слуха. Воздействие шума может привести к потере слуха.
- Используйте вспомогательную ручку при работе с инструментом. Потеря контроля может привести к травме.
- Одевайте защитные очки.

Искры, осколки, стружки и пыль, образующиеся во время работы, могут вызвать потерю зрения.

ПРЕДУПРЕЖДЕНИЕ – Чтобы снизить риск получения травмы, пользователь должен ознакомиться с инструкцией по эксплуатации

ВНИМАНИЕ!

По причине плохого состояния электросети при запуске оборудования могут возникнуть перепады напряжения. Это может повлиять также на другое оборудование (например, вызвать мигание лампочки). Такие перепады наиболее вероятны, если сопротивление сети $Z_{\max} < 0,195 \text{ Ом}$. (При

необходимости вы можете обратиться к местному поставщику за дополнительной информацией).

5. ЭКСПЛУАТАЦИЯ ИНСТРУМЕНТА.

1. Источник питания.

Убедитесь, что используемый источник питания соответствует требуемой мощности, указанной на заводской табличке.

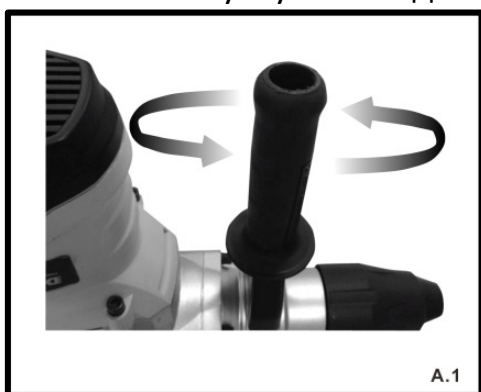
2. Заземление.

Данный инструмент во время работы должен быть заземлен, чтобы предотвратить риск удара электрическим током для оператора. Инструмент оснащен трехжильным шнуром и заземляющим штекером. Зеленый или желтый провод подключается к клемме под напряжением.

3. Дополнительная Ручка (6) рис.1.

Запрещается использовать инструмент без вспомогательной ручки, удерживать которую следует двумя руками. Ослабить ручку можно вращая ее против часовой стрелки.

При помощи вспомогательной ручки можно регулировать рабочее положение. Ручку необходимо затягивать повторно (**рис.А.1**)



4. Замена насадки (SDS-MAX)

Примечание: Для системы характерен радиальный эксцентриситет при работе инструмента на холостом ходу. Это не влияет на точность сверления отверстий, так как насадка автоматически центрируется во время сверления. Пылезащитный колпачок препятствует попаданию образующейся во время работы пыли внутрь инструмента. Рекомендуем перед установкой насадки смазывать хвостовик специальной смазкой, это предотвратит чрезмерный износ фиксаторов патрона SDS. Данное действие выполнять перед каждой заменой насадок. Смазка наносится на предварительно очищенную поверхность хвостовика насадки.

Установка насадки:

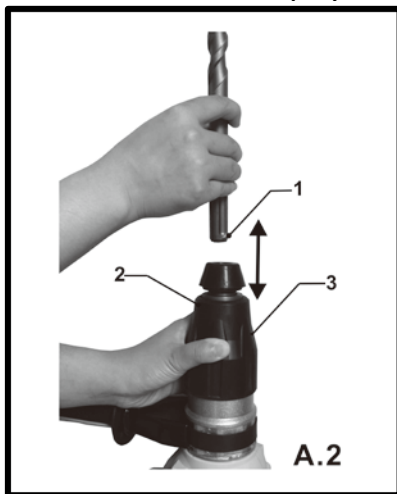
Очистите и слегка смажьте хвостовик насадки (1) перед её установкой (**рис. А.2**)

Вставьте поворачивая насадку в держатель и нажмите на стопорную муфту (2) так, чтобы она зафиксировалась. Зажимной патрон (3) фиксирует насадку

в нужном положении автоматически. Потяните за насадку, чтобы убедиться, что она надежно зафиксирована.

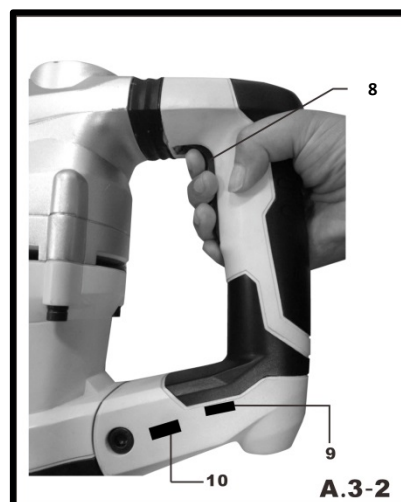
Снятие насадки (рис А.2):

Отодвиньте стопорную муфту (2) держателя насадки и извлеките насадку.



5. Выключатель питания (8)(рис.А.3.1).

Убедитесь, что выключатель питания находится в положении ВЫКЛ. Если подключить вилку к розетке при включенном выключателе, инструмент может начать работать немедленно, став причиной серьезной травмы.

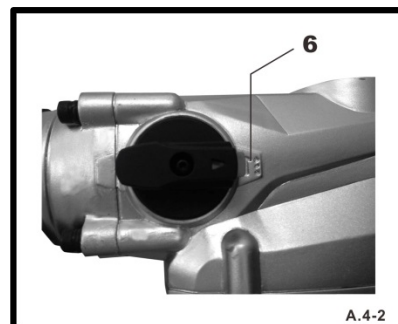
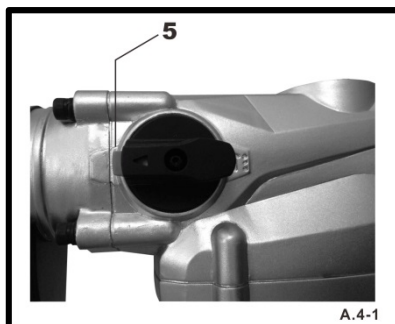
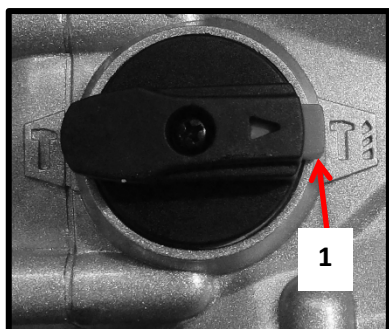


ПРИМЕЧАНИЕ: На рисунке А.3-1 изображен выключатель (8).

Когда индикатор (9), изображенный на рисунке А.3-2, покажет, что инструмент подключен к сети питания, можете начинать работу. Регулятор скорости (10) рис. А.3-2 служит для управления скоростью работы перфоратора.

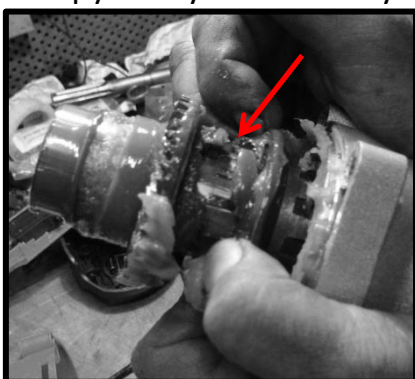
6. Переключатель режимов(2)рис.1.

Переключатель предназначен для выбора рабочего режима: Сверления с ударом/ Долбление. Переключатель имеет специальную кнопку-фиксатор (1), которую необходимо нажимать при каждом переключении выбирая определённый режим работы: Долбление (поз.5, рис. А.4-1) или Сверление с ударом(поз.6, рис. А.4-2)



7. Предохранительная муфта.

Перфоратор оборудован предохранительной муфтой, которая приводится в действие в случае заедания или заклинивании бура в бетоне. Это не даёт инструменту выскользнуть из рук оператора, не причиняя никакого вреда.



8. Удлинитель.

Если рабочая зона удалена от источника питания, используйте удлинитель достаточной толщины и расчетной мощности.

Удлинитель должен быть как можно короче.

КАК ПОЛЬЗОВАТЬСЯ ПЕРФОРАТОРОМ.

1. Установите насадку и включите. В некоторых случаях бывает необходимо ударить верхней частью насадки по рабочей поверхности, чтобы начать работу. Это не является свидетельством неисправности инструмента. Это означает, что сработал механизм защиты от удара на холостом ходу.

2. Используя вес инструмента и крепко удерживая перфоратор обеими руками, вы можете эффективно контролировать отскакивающие движения инструмента.

3. Работайте с умеренным усилием, так как чрезмерное усилие может повлиять на эффективность работы и производительность перфоратора.

ВНИМАНИЕ! Иногда инструмент не начинает работать даже при вращении двигателя из-за загустевшей смазки. Если инструмент используется при низкой температуре, дайте ему поработать пять минут на холостых оборотах, чтоб разогреться.

6. ТЕХНИЧЕСКОЕ ОБСЛУЖИВАНИЕ ИНСТРУМЕНТА.

1. Осмотр насадок.

Так как использование затупившихся насадок может вызвать сбой в работе двигателя и снизить эффективность, при наличии признаков истирания замените насадку на новую.

2. Осмотр крепежных винтов.

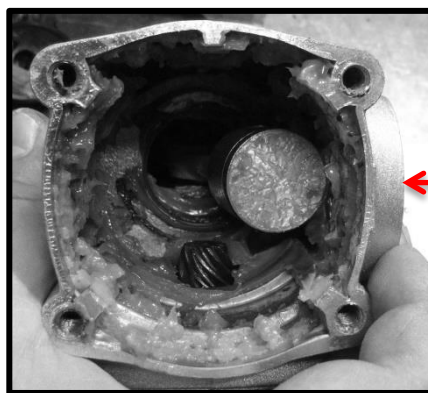
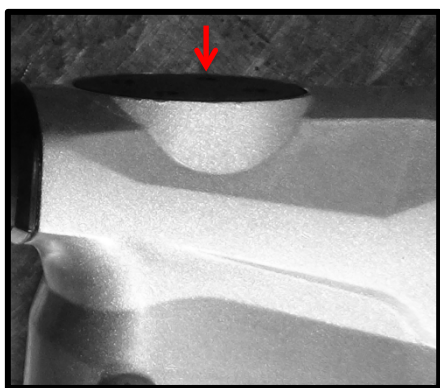
Регулярно осматривайте все крепежные винты и убедитесь, что они надлежащим образом затянуты. Если винты ослабнут, немедленно затяните их. Ослабленные винты могут стать причиной серьезной опасности.

3. Обслуживание двигателя.

Обмотки двигателя являются «сердцем» инструмента. Следите за тем, чтобы не повредить обмотки. Продувайте сжатым воздухом вентиляционные отверстия для удаления скопившейся пыли.

4. Обслуживание ударного механизма.

В перфоратор заложено определённое количество смазки. Для контроля за состоянием смазки и её наличия предусмотрено специальная сервисная крышка, которая смонтирована на корпусе перфоратора. Контроль наличия смазки осуществляется ежедневно, чтобы убедиться в её достаточном количестве. Добавление смазки осуществить приблизительно через 20 дней, при условии что перфоратор использовался непрерывно в течении 3-4 часов в день.



Сервисная крышка

ВНИМАНИЕ! В связи с постоянным совершенствованием электроинструмента производитель оставляет за собой право вносить в конструкцию изменения, не описанные в данном руководстве, которые не снижают потребительских качеств изделия.

В случае, если, несмотря на тщательный контроль процесса эксплуатации инструмент всё таки вышел из строя ремонт инструмента и замена любых его частей должна производиться только в специализированном сервисном центре.

5. Чистка.

Перфоратор не нуждается в специальном обслуживании, однако корпус инструмента и рабочее место необходимо содержать в чистоте:

Протирайте перфоратор слегка влажной, но не мокрой тряпкой;

Запрещается использование чистящих средств;

Избегайте попадания жидкости внутрь инструмента;

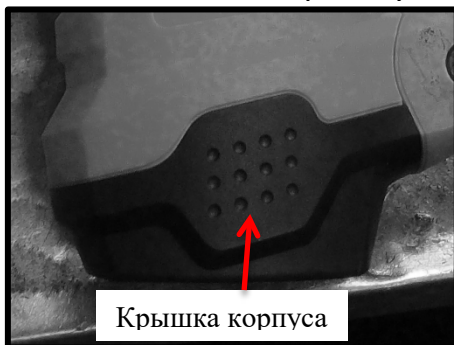
После чистки протрите инструмент сухой тряпкой;

Периодически прочищайте воздухозаборные отверстия на корпусе инструмента, следите за тем, чтобы эти отверстия не забивались.

6. Проверка и замена угольных щёток.

Угольные щётки необходимо периодически проверять на степень износа.

- Снимите крышку корпуса расположенную в нижней части электродвигателя. Откроется доступ к узлу щёткодержателя.
- Извлеките угольные щётки из щёткодержателя и прочистите их. В случае износа замените обе угольные щётки одновременно.
- Установите угольные щётки в узлы щёткодержателя
- Установите крышку корпуса на место.



7. РЕКОМЕНДАЦИИ ПО ХРАНЕНИЮ И УТИЛИЗАЦИИ. СРОК СЛУЖБЫ.

• Перед отправкой инструмента на длительное хранение тщательно очистите его от пыли и грязи, убедитесь, что влага не попадает на инструмент, а помещение для хранения инструмента является сухим.

• Храните инструмент в недоступном для детей, сухом месте.

• Избегайте помещений со слишком высокой или низкой температурой.

Температура хранения инструмента должна быть от +5°C до +40°C.

• Оберегайте инструмент от прямых солнечных лучей. Лучше хранить инструмент в темноте или слабоосвещенном помещении.

• Не храните инструмент в полиэтиленовом пакете, это может способствовать повышению влажности, что нежелательно для электрического инструмента.

Срок службы изделия 2 года. Указанный срок службы действителен при соблюдении потребителем требований данного руководства по эксплуатации.

При полной выработке ресурса изделия необходимо его утилизировать с соблюдением всех норм и правил. Для этого необходимо обратиться в специализированное предприятие, которое соблюдает все законодательные требования и занимается профессиональной утилизацией электрооборудования.

8. ОБЩИЕ УСЛОВИЯ ГАРАНТИЙНОГО ОБСЛУЖИВАНИЯ.

Правовой основой настоящих гарантийных обязательств является действующее законодательство Российской Федерации, в частности Федеральный Закон РФ «О защите прав потребителей» и Гражданский Кодекс РФ часть 2 статьи 451-491. Условия и ситуации, не оговоренные в настоящих гарантийных

обязательствах, разрешаются в соответствии с вышеуказанными законами.

Уважаемый покупатель! Вы приобрели оборудование фирмы **RedVerg!**

Производитель гарантирует бесплатный ремонт оборудования в течение 12 месяцев со дня продажи через торговую сеть при наличии оригинала гарантийного талона установленного образца, а также при правильной эксплуатации изделия согласно прилагаемой инструкции. В течение гарантийного срока владелец имеет право на бесплатный ремонт изделия по неисправностям, которые явились следствием производственных дефектов. Техническое освидетельствование изделия на предмет установления гарантийного случая производится в авторизованных производителем сервисных центрах.

Гарантийный ремонт производится только при наличии гарантийного талона.

При отсутствии гарантийного талона, а также при не полностью заполненном талоне, гарантийный ремонт не производится, претензии по качеству не принимаются, при этом гарантийный талон считается недействительным и изымается гарантийной мастерской. Инструмент предоставляется в ремонт в комплекте с рабочими сменными приспособлениями и элементами их крепления. Заменяемые детали переходят в собственность мастерской.

Гарантийные обязательства не распространяются на следующие случаи:

- несоблюдение пользователем предписания инструкции по эксплуатации, ненадлежащее хранение и обслуживание, использование инструмента не по назначению;
- эксплуатация инструмента с признаками неисправности (повышенный шум, вибрация, неравномерное вращение, потеря мощности, снижение оборотов, сильное искрение, запах гари);
- при наличии механических повреждений (трещин, сколов) корпуса или шнура электропитания;
- при наличии повреждений, вызванных действием агрессивных сред и высоких температур или иных внешних факторов, таких как дождь, снег, повышенная влажность и др., например, при коррозии металлических частей;
- при наличии повреждений, вызванных сильным внутренним или внешним загрязнением, попаданием в инструмент инородных тел, например, песка, камней, материалов и веществ, не являющихся отходами, сопровождающими применение инструмента по назначению, ненадлежащим уходом;
- при неисправностях, возникших вследствие перегрузки, повлекшей выход из строя сопряженных или последовательных деталей, например, ротора и статора, а также вследствие несоответствия параметров электросети напряжению, указанному в табличке номиналов;

- при выходе из строя быстроизнашивающихся деталей и комплектующих (угольных щёток, приводных ремней и колес, резиновых уплотнений, сальников, смазки, свечей зажигания, защитных кожухов, направляющих роликов, стволов и т. п.), сменных приспособлений (пилки, ножей, дисков, триммерных головок, форсунок, сварочных наконечников, патронов, подошв, цанг, сверл, буров, шин, цепей, звездочек, болтов, гаек и фланцев крепления, аккумуляторов);
- при вскрытии, попытках самостоятельного ремонта и смазки оборудования, при внесении самостоятельных изменений в конструкцию изделия о чем свидетельствуют, например, заломы на шлицевых частях крепежа корпусных деталей, отсутствующие или не довернутые винты и элементы крепления, щели на корпусе, удлинённый шнур питания;
- при наличии повреждений или изменений серийного номера на оборудовании или в гарантийном талоне, или при их несоответствии;
- при перегреве изделия или не соблюдении требований к составу и качеству топливной смеси, повлекшего выход из строя поршневой группы, к безусловным признакам которого относятся залегание поршневого кольца и/или наличие царапин и потертостей на внутренней поверхности цилиндра и поверхности поршня, разрушение или оплавление опорных подшипников шатуна и поршневого пальца;
- на профилактическое обслуживание (регулировка, чистка, промывка, смазка и прочий уход).

Срок гарантии продлевается на время нахождения изделия в гарантийном ремонте.

Товар получен в исправном состоянии, без видимых повреждений, в полной комплектации, проверен в моем присутствии, претензий по качеству товара не имею.

С условиями гарантийного обслуживания ознакомлен и согласен:

Подпись: _____

Адреса гарантийных мастерских уточняйте на сайте: **редверг.рф** или по телефону горячей линии: **8-800-700-70-77**



Продукция соответствует требованиям:

ТР ТС 004/2011 « О безопасности низковольтного оборудования»;

ТР ТС 010/2011 «О безопасности машин и оборудования»;

ТР ТС 020/2011 «Электромагнитная совместимость технических средств».

ТР ЕАЭС 037/2016 " Об ограничении применения опасных веществ в изделиях электротехники и радиоэлектроники".

Импортер и уполномоченный представитель изготовителя:

ООО "ТМК Оптима" 603002, Россия, г. Нижний Новгород, ул. Марата, д.25.

Сделано в КНР.

Внимание! При продаже должны заполняться все поля гарантийного талона. Неполное или неправильное заполнение гарантийного талона может привести к отказу от выполнения гарантийных обязательств.

С условиями гарантийного обслуживания ознакомлен(а). При покупке изделия было проверено. Претензий к упаковке, комплектации и внешнему виду не имею.

Подпись покупателя _____

Корешок талона №2 на гарантийный ремонт

(модель _____)

Изъят « _____ » 20__ г.

Исполнитель _____ (подпись) _____ (фамилия, имя, отчество)

Корешок талона №1 на гарантийный ремонт

(модель _____)

Изъят « _____ » 20__ г.

Исполнитель _____ (подпись) _____ (фамилия, имя, отчество)

Талон № 1*

на гарантийный ремонт
(модель _____)

Серийный номер №: _____

Заполняет торговая организация:

Продан _____
(наименование предприятия - продавца)

Дата продажи _____ Место печати

Продавец _____
(подпись)

_____ (фамилия, имя, отчество)

*талон действителен при заполнении

Талон № 2*

на гарантийный ремонт
(модель _____)

Серийный номер №: _____

Заполняет торговая организация:

Продан _____
(наименование предприятия - продавца)

Дата продажи _____ Место печати

Продавец _____
(подпись)

_____ (фамилия, имя, отчество)

*талон действителен при заполнении

Заполняет ремонтное предприятие

(наименование и адрес предприятия)

Исполнитель _____ (_____)

(подпись) (фамилия, имя, отчество)

Владелец _____ (_____)

(подпись) (фамилия, имя, отчество)

Дата ремонта _____ Место печати

Утверждаю _____

(должность, подпись)

(ФИО руководителя предприятия)

Заполняет ремонтное предприятие

(наименование и адрес предприятия)

Исполнитель _____ (_____)

(подпись) (фамилия, имя, отчество)

Владелец _____ (_____)

(подпись) (фамилия, имя, отчество)

Дата ремонта _____ Место печати

Утверждаю _____

(должность, подпись)

(ФИО руководителя предприятия)

Внимание! При продаже должны заполняться все поля гарантийного талона. Неполное или неправильное заполнение гарантийного талона может привести к отказу от выполнения гарантийных обязательств.

С условиями гарантийного обслуживания ознакомлен(а). При покупке изделие было проверено. Претензий к упаковке, комплектации и внешнему виду не имею.

Подпись покупателя _____

Корешок талона №4 на гарантийный ремонт

(модель _____)

Изъят« _____ » 20__ г.

Исполнитель _____ (подпись) (фамилия, имя, отчество)

Корешок талона №3 на гарантийный ремонт

(модель _____)

Изъят« _____ » 20__ г.

Исполнитель _____ (подпись) (фамилия, имя, отчество)

Талон № 3*

на гарантийный ремонт
(модель _____)

Серийный номер №: _____

Заполняет торговая организация:

Продан _____
(наименование предприятия - продавца)

Дата продажи _____ Место печати _____

Продавец _____
(подпись)

_____ (фамилия, имя, отчество)

*талон действителен при заполнении

Талон № 4*

на гарантийный ремонт
(модель _____)

Серийный номер №: _____

Заполняет торговая организация:

Продан _____
(наименование предприятия - продавца)

Дата продажи _____ Место печати _____

Продавец _____
(подпись)

_____ (фамилия, имя, отчество)

*талон действителен при заполнении

Заполняет ремонтное предприятие

_____ (наименование и адрес предприятия)

Исполнитель _____ (подпись) (_____) (фамилия, имя, отчество)

Владелец _____ (подпись) (_____) (фамилия, имя, отчество)

Дата ремонта _____ Место печати

Утверждаю _____ (должность, подпись)

_____ (ФИО руководителя предприятия)

Заполняет ремонтное предприятие

_____ (наименование и адрес предприятия)

Исполнитель _____ (подпись) (_____) (фамилия, имя, отчество)

Владелец _____ (подпись) (_____) (фамилия, имя, отчество)

Дата ремонта _____ Место печати

Утверждаю _____ (должность, подпись)

_____ (ФИО руководителя предприятия)