

Виброплита VP 2050Aw Wacker Neuson 5100029052

Инструкция



Купить виброплиту VP 2050Aw Wacker Neuson 5100029052:
<https://obpro.ru/products/vibroplita-vp-2050aw-wacker-neuson-5100029052>

Доставка во все регионы России, экспресс доставка по Москве и Санкт-Петербургу.



8 800 201 35 17

МОСКВА
info@obpro.ru
111524, г. Москва,
ул. Плеханова, 17
время работы: 9:00 - 18:00, пн. - пт.

САНКТ-ПЕТЕРБУРГ
info@obpro.ru
194223, г. Санкт-Петербург,
ул. Шателена, 26
время работы: 9:00 - 18:00, пн. - пт

Copyright © 2016 Wacker Neuson Produktion GmbH & Co. KG

Printed in Germany

Все права сохранены, в частности, действующие во всем мире авторское право, право на тиражирование и распространение.

Данное печатное издание должно использоваться получателем только для предусмотренной цели. Его запрещено тиражировать любым способом или переводить полностью или частично без предварительного письменного согласия.

Перепечатка или перевод данного издания, в том числе его части, только с письменного разрешения компании Wacker Neuson Produktion GmbH & Co. KG.

Любое нарушение законодательства, в частности законов о защите авторских прав, преследуется в гражданско-правовом и уголовном порядке.

Компания Wacker Neuson Produktion GmbH & Co. KG постоянно работает над улучшением своей продукции в рамках технического совершенствования. Поэтому мы вынуждены сохранить за собой право на внесение изменений по сравнению с изображениями и описаниями, содержащимися в данном документе, однако это не дает права притязать на внесение изменений в поставленные машины.

Возможны ошибки.

Машина на титульном рисунке может иметь специальное оснащение (опции).



Производитель

Wacker Neuson Produktion GmbH & Co. KG

Preussenstrasse 41

80809 München

www.wackerneuson.com

Тел.: +49-(0)89-354 02-0

Факс: +49-(0)89-354 02-390

Перевод оригинального руководства оператора

1	Предисловие	5
2	Введение	6
2.1	Использование руководства	6
2.2	Место хранения руководства	6
2.3	Правила предотвращения несчастных случаев	6
2.4	Дополнительная информация	6
2.5	Целевая группа	6
2.6	Объяснение символов	7
2.7	Контактное лицо компании Wacker Neuson	7
2.8	Ограничение ответственности	7
2.9	Маркировка машины	8
3	Безопасность	9
3.1	Основы	9
3.2	Ответственность эксплуатирующей организации	9
3.3	Обязанности эксплуатирующей организации	10
3.4	Квалификация персонала	10
3.5	Общие источники опасностей	10
3.6	Общие инструкции по технике безопасности	10
3.7	Специальные инструкции по технике безопасности – виброплиты	11
3.8	Общие инструкции по технике безопасности – двигатели внутреннего сгорания	12
3.9	Общие инструкции по технике безопасности – эксплуатационные материалы	12
3.10	Техническое обслуживание	13
3.11	Средства индивидуальной защиты	13
3.12	Предохранительные устройства	14
3.13	Правила поведения в опасных ситуациях	14
4	Наклейки с указаниями по технике безопасности и указательные наклейки	15
5	Устройство и функционирование	17
5.1	Объем поставки	17
5.2	Сфера применения	17
5.3	Краткое описание	17
5.4	Варианты	17
6	Компоненты и элементы управления	18
6.1	Компоненты	18
6.2	Элементы управления	18
7	Транспортировка	19
7.1	Погрузка и транспортировка	19
8	Обслуживание и эксплуатация	21
8.1	Первичный ввод в эксплуатацию	21
8.2	Перед вводом в эксплуатацию	21
8.3	Указания по эксплуатации	22
8.4	Ввод в эксплуатацию	23
8.5	Эксплуатация	23
8.6	Вывод из эксплуатации	23
9	Техническое обслуживание	24
9.1	Таблица технического обслуживания	25
9.2	Работы по техническому обслуживанию	25
10	Устранение неисправностей	32
10.1	Таблица неисправностей	32



11	Дополнительное оборудование	33
12	Технические характеристики	34
12.1	WP1540	34
12.2	WP1550	35
12.3	Двигатель внутреннего сгорания	36
13	Технические характеристики	37
13.1	VP1030	37
13.2	VP1135	38
13.3	VP1340	39
13.4	VP1550	40
13.5	VP2050	41
13.6	Двигатель внутреннего сгорания	42
	Сертификат соответствия стандартам ЕС	43
	Сертификат соответствия стандартам ЕС	44
	Сертификат соответствия стандартам ЕС	45
	Сертификат соответствия стандартам ЕС	46

1 Предисловие

В данном руководстве оператора содержатся важные сведения и методы для обеспечения безопасной, надлежащей и экономичной эксплуатации этой машины Wacker Neuson. Его внимательное прочтение, понимание и соблюдение поможет избежать опасностей, снизить расходы на ремонт, сократить время простоев и тем самым повысить эксплуатационную готовность и срок службы машины.

Данное руководство оператора не является руководством для выполнения масштабных работ по техническому обслуживанию и ремонту. Такие работы должны выполняться сервисной службой компании Wacker Neuson или авторизованным квалифицированным персоналом. Обслуживание и техническое обслуживание машины Wacker Neuson необходимо выполнять согласно указаниям, содержащимся в руководстве оператора. Ненадлежащая эксплуатация или ненадлежащее техническое обслуживание все-таки могут представлять потенциальную опасность. Поэтому руководство оператора должно быть всегда доступно на месте эксплуатации машины.

Дефектные детали машины необходимо незамедлительно заменять!

В случае возникновения вопросов по эксплуатации или техническому обслуживанию в любое время обращайтесь к представителям компании Wacker Neuson.



2 Введение

2.1 Использование руководства

Данное руководство следует рассматривать как часть машины, в течение всего срока службы машины его необходимо хранить в безопасном месте. Данное руководство необходимо передавать каждому последующему собственнику или владельцу этой машины.

2.2 Место хранения руководства

Данное руководство является составной частью машины и должно храниться в непосредственной близости от нее во всегда доступном месте.

В случае утери или необходимости во втором экземпляре данного руководства можно воспользоваться одной из двух возможностей для получения нового экземпляра:

- скачать из Интернета - www.wackerneuson.com
- связаться с контактным лицом компании Wacker Neuson.

2.3 Правила предотвращения несчастных случаев

Наряду с указаниями и инструкциями по технике безопасности, содержащимися в данном руководстве, действуют местные правила предотвращения несчастных случаев и национальные положения по охране труда.

2.4 Дополнительная информация

Действие данного руководства распространяется на машины различных типов, относящихся к одной серии. По этой причине некоторые рисунки могут отличаться от внешнего вида приобретенной машины. Кроме того, могут быть описаны зависящие от варианта компоненты, которые не входят в объем поставки.

Содержащаяся в данном руководстве информация основывается на машинах, которые были выпущены до момента сдачи в печать. Компания Wacker Neuson сохраняет за собой право на изменения данной информации без предварительного уведомления.

Необходимо позаботиться о том, чтобы возможные изменения или дополнения со стороны производителя незамедлительно добавлялись в данное руководство.

2.5 Целевая группа

Лица, работающие с данной машиной, должны регулярно инструктироваться об опасностях при обращении с машиной.

Данное руководство оператора рассчитано на следующих лиц:

Обслуживающий персонал:

Данные лица проинструктированы касательно машины и проинформированы о возможных опасностях в случае ненадлежащего выполнения работ.

Квалифицированный персонал:

Данные лица обладают профессиональной подготовкой, а также дополнительными знаниями и опытом. Они в состоянии оценивать порученные им задачи и распознавать возможные опасности.

2.6 Объяснение символов

В данном руководстве содержатся выделенные особым образом инструкции по технике безопасности следующих категорий: **ОПАСНОСТЬ**, **ПРЕДУПРЕЖДЕНИЕ**, **ОСТОРОЖНО** и **УКАЗАНИЕ**.

Перед началом всех работ на машине и ее использования необходимо прочесть и понять указания и инструкции по технике безопасности. Все указания и инструкции по технике безопасности, содержащиеся в данном руководстве также необходимо передавать техническому, ремонтному и транспортному персоналу.



ОПАСНОСТЬ

Данное сочетание символа и сигнального слова указывает на опасную ситуацию, которая в случае ее непредотвращения ведет к смерти или серьезным травмам.



ПРЕДУПРЕЖДЕНИЕ

Данное сочетание символа и сигнального слова указывает на опасную ситуацию, которая в случае ее непредотвращения может привести к смерти или серьезным травмам.



ОСТОРОЖНО

Данное сочетание символа и сигнального слова указывает на потенциально опасную ситуацию, которая в случае ее непредотвращения может привести к легким травмам и повреждению машины.

УКАЗАНИЕ

Дополнительная информация.

2.7 Контактное лицо компании Wacker Neuson

Контактным лицом Wacker Neuson в зависимости от страны является сервисная служба Wacker Neuson, дочерняя компания Wacker Neuson или дистрибьютор Wacker Neuson.

В Интернете по адресу www.wackerneuson.com.

Адрес производителя находится в начале данного руководства.

2.8 Ограничение ответственности

В случае следующих нарушений компания Wacker Neuson исключает любую ответственность за ущерб жизни и здоровью людей и за ущерб имуществу:

- несоблюдение данного руководства;
- использование не по назначению;
- привлечение необученного персонала;
- применение неутвержденных запчастей и принадлежностей;
- ненадлежащее обращение;
- любые конструктивные изменения;
- несоблюдение «Общих коммерческих условий».

2.9 Маркировка машины

Данные на заводской табличке

На заводской табличке содержатся сведения, которые однозначно идентифицируют данную машину. Эти данные требуются для заказа запчастей и при возникновении технических вопросов.

- Внесите данные, имеющиеся на машине, в следующую таблицу:

Обозначение	Ваши данные
Группа и тип	
Год выпуска	
Заводской №	
№ версии	
Артикульный №	

3 Безопасность

УВЕДОМЛЕНИЕ

Прочтите и соблюдайте все указания и инструкции по технике безопасности, содержащиеся в данном руководстве. Несоблюдение этих указаний может привести к поражению электрическим током, пожару и/или серьезным травмам, а также к повреждению машины и/или другого имущества. Инструкции по технике безопасности и указания сохраните для будущего использования.

3.1 Основы

Уровень развития техники

Машина создана в соответствии с самым современным уровнем развития техники и признанными правилами техники безопасности. Тем не менее, в случае ненадлежащего использования могут возникнуть опасности для здоровья и жизни оператора, третьих лиц или опасность повреждения машины и другого имущества.

Использование по назначению

Машину разрешается использовать только в следующих целях:

- Уплотнение грунта.
- Уплотнение асфальта.
- Уплотнение вибрацией тротуарной плитки.

Машину запрещается использовать в следующих целях:

- Уплотнение очень вязкого грунта.
- Уплотнение замерзшего грунта.
- Уплотнение твердого, не поддающегося уплотнению грунта.
- Уплотнение непрочного грунта.

Использование по назначению также подразумевает соблюдение всех указаний и инструкций по технике безопасности, содержащихся в данном руководстве, а также соблюдение предписанных указаний по уходу и техническому обслуживанию.

Любое иное или выходящее за эти рамки применение считается использованием не по назначению. За связанный с этим ущерб производитель ответственности не несет, а его гарантийные обязательства утрачивают силу. Все риски несет исключительно эксплуатирующая организация.

Конструктивное изменение

Запрещается вносить конструктивные изменения без письменного разрешения производителя. Внесение несогласованных конструктивных изменений в данную машину может стать причиной потенциальной опасности для оператора и/или третьих лиц, а также опасности повреждения машины.

В случае несогласованного конструктивного изменения производитель ответственности не несет, а его гарантийные обязательства утрачивают силу.

Конструктивными изменениями считаются следующие случаи:

- Открытие машины и демонтаж компонентов на длительное время.
- Установка запчастей, которые были произведены не компанией Wacker Neuson или же по конструкции и качеству неравноценны оригинальным деталям.
- Установка любых принадлежностей, которые произведены не компанией Wacker Neuson.

Запчасти или принадлежности производства компании Wacker Neuson можно монтировать и устанавливать без опасений, ссылка в Интернете www.wackerneuson.com.

3.2 Ответственность эксплуатирующей организации

Эксплуатирующая организация — это лицо, которое самостоятельно эксплуатирует данную машину в промышленных или коммерческих целях или предоставляет ее для использования/применения третьим лицам и во время эксплуатации несет юридическую ответственность за защиту персонала или третьих лиц.

Эксплуатирующая организация должна обеспечить персоналу постоянный доступ к руководству и убедиться в том, что оператор прочел и понял данное руководство.

Руководство должно храниться в доступном месте на машине или на месте использования.

Оператор должен передавать руководство каждому последующему оператору или новому собственнику машины.

Кроме того, во внимание следует принимать специфические предписания, нормы и директивы, действующие в соответствующей стране. Руководство оператора должно быть дополнено другими инструкциями для соблюдения производственных, ведомственных, национальных или общепризнанных указаний по технике безопасности.

3.3 Обязанности эксплуатирующей организации

- Знать и применять действующие положения по охране труда.
- В рамках оценки рисков определять опасности, которые возникают из-за условий труда на месте эксплуатации.
- Составлять рабочие инструкции по эксплуатации данной машины.
- Регулярно проверять, соответствуют ли рабочие инструкции актуальному состоянию нормативных документов.
- Однозначно определить и регламентировать ответственность за обслуживание, устранение неисправностей, техническое обслуживание и очистку.
- Регулярно обучать персонал и информировать его о потенциальных опасностях.
- Предоставлять персоналу необходимые средства защиты.

3.4 Квалификация персонала

Данная машина должна вводиться в эксплуатацию и обслуживаться только обученным персоналом.

В случае использования не по назначению, злоупотреблений или обслуживания необученным персоналом существует опасность для здоровья операторов и/или третьих лиц, а также опасность повреждения или полного отказа машины.

Кроме того, в отношении оператора действуют следующие требования:

- Физическая и психологическая пригодность для выполнения соответствующей работы.
- Отсутствие нарушенной реакции вследствие приема наркотических средств, алкоголя или медикаментов.
- Ознакомлен с инструкциями по технике безопасности, содержащимися в данном руководстве.
- Ознакомлен с правилами использования данной машины по назначению.
- Достигнут минимальный возраст (18 лет), необходимый для обслуживания данной машины.
- Прохождение инструктажа по поводу самостоятельной эксплуатации машины.
- Дает право на самостоятельный ввод в эксплуатацию машин и системы в соответствии со стандартами техники безопасности.

3.5 Общие источники опасностей

Остаточные риски представляют собой опасности во время обращения с машинами, которые, несмотря на конструкцию, соответствующую требованиям техники безопасности, невозможно устранить.

Остаточные риски не очевидны и могут привести к травмированию или причинить вред здоровью.

В случае возникновения непредвиденных остаточных рисков необходимо незамедлительно остановить эксплуатацию машины и проинформировать компетентного начальника. Он принимает дальнейшие решения и дает указания по принятию всех мер, необходимых для устранения соответствующей опасности.

В случае необходимости нужно проинформировать производителя машины.

3.6 Общие инструкции по технике безопасности

Инструкции по технике безопасности в данной главе содержат общие «Указания по технике безопасности», которые согласно применимым нормам должны приводиться в руководстве оператора. Могут содержаться указания, которые не относятся к данной машине.

3.6.1 Рабочее место

- Перед началом работы ознакомьтесь с рабочим окружением, напр., несущей способностью грунта или находящимися поблизости препятствиями.



- Оградите рабочую зону от области движения общественного транспорта.
- Необходимая защита для стен и потолков, напр., в траншеях.
- Содержите рабочее место в порядке. Беспорядок на рабочем месте или неосвещенные рабочие зоны могут привести к несчастным случаям.
- Запрещается эксплуатировать данную машину во взрывоопасном окружении.
- Во время выполнения работ с данной машиной не допускайте к ней детей и других лиц. Если отвлечься, можно потерять контроль над машиной.
- Всегда предохраняйте машину от опрокидывания, качения, смещения и падения. Опасность травмирования!

3.6.2 Сервисное обслуживание

- К ремонту и техническому обслуживанию привлекайте только квалифицированный персонал.
- Используйте исключительно оригинальные запчасти и принадлежности. Благодаря этому обеспечивается эксплуатационная безопасность машины.

3.6.3 Безопасность людей

- Выполнение работ под воздействием наркотических средств, алкоголя или медикаментов может привести к серьезнейшим травмам.
- Во время всех работ необходимо использовать подходящие средства защиты. Они позволяют значительно снизить риск травмирования.
- Уберите инструменты, прежде чем вводить машину в эксплуатацию. Инструменты, находящиеся на вращающейся части машины, могут быть отброшены с силой и причинить серьезные травмы.
- Всегда следите за устойчивостью положения.
- В случае длительной работы с машиной невозможно полностью исключить долгосрочный ущерб, обусловленный вибрацией. Точные значения измерения вибрации, см. главу *Технические характеристики*.
- Носите подходящую одежду. Не подходите к подвижным/вращающимся деталям машины в широкой или свободной одежде, в перчатках, с украшениями или с длинными волосами. Опасность втягивания!
- Убедитесь, что в опасной зоне отсутствуют люди!

3.6.4 Обращение и использование

- Осторожно обращайтесь с машинами. Ни в коем случае не вводите в эксплуатацию неисправные компоненты или элементы управления. Неисправные компоненты или элементы управления должны незамедлительно заменяться. Машины с неисправными компонентами или элементами управления таят в себе высокий риск травмирования!
- Запрещается производить дополнительную фиксацию, манипуляции или вносить изменения в элементы управления машины.
- Используйте машину, принадлежности, инструменты и т. д. в соответствии с данными указаниями.
- Неиспользуемые машины храните надлежащим образом в месте, недоступном для детей. Машина должна обслуживаться только авторизованным персоналом.
- Храните остывшую машину после эксплуатации в запертом, чистом, защищенном от мороза, сухом месте, недоступном для других лиц и детей.

3.7 Специальные инструкции по технике безопасности – виброплиты

3.7.1 Внешние воздействия

Виброплиту нельзя эксплуатировать при следующих внешних воздействиях:

- При сильном дожде на наклонных поверхностях. Опасность скольжения!
- В окружении нефтяных пятен – выход метана из почвы. Опасность взрыва!
- Среди сухой, легко воспламеняющейся растительности. Опасность пожара!
- Во взрывоопасном окружении. Опасность взрыва!

3.7.2 Эксплуатационная безопасность

- При эксплуатации машины необходимо следить за тем, чтобы не повреждались газо- и водопроводы, электропроводка, а также трубы.
- Машину запрещается эксплуатировать в туннелях и закрытых помещениях.
- Необходимо быть особенно бдительными вблизи пропастей или склонов. Опасность падения!
- Запрещается покидать надлежащее место оператора в процессе эксплуатации машины.

- Не оставляйте машину работать без присмотра. Опасность травмирования!
- Обширно оградите рабочую область, не допускайте к ней посторонних лиц. Опасность травмирования!
- Оператор машины должен следить за тем, чтобы лица, находящиеся в рабочей области, соблюдали минимальное расстояние до работающей машины, равное 2 метрам.
- Не используйте пусковые жидкости в аэрозольной упаковке. Они могут стать причиной отказа зажигания, а также повреждений двигателя. Опасность пожара!
- При эксплуатации машины на наклонных поверхностях к подъемам всегда нужно подъезжать снизу. Машина может соскользнуть или опрокинуться.
- Не превышайте максимально допустимый угол наклона машины - возможен отказ системы смазки двигателя, см главу *Технические характеристики*.

3.7.3 Безопасные расстояния

Уплотнительные работы вблизи сооружений могут вести к повреждению зданий. По этой причине предварительно необходимо проверять все возможные влияния и вибрацию, оказываемые на окружающие здания.

Необходимо соблюдать соответствующие предписания и нормативные документы, касающиеся измерения, оценки и предотвращения вибрационной эмиссии, в первую очередь DIN 4150-3.

Компания Wacker Neuson не несет ответственности за возможное повреждение зданий.

3.8 Общие инструкции по технике безопасности – двигатели внутреннего сгорания

Необходимо соблюдать следующие указания:

- Перед началом работы проверяйте двигатель на предмет герметичности и трещин на топливопроводе, баке и топливной крышке.
- Не эксплуатируйте неисправные двигатели. Поврежденные детали должны незамедлительно заменяться.
- Предварительно установленное число оборотов двигателя не должно изменяться. Это может привести к повреждениям двигателя.
- Необходимо следить за тем, чтобы в системе выпуска ОГ двигателя не было отходов. Опасность пожара!
- Перед заправкой выключайте двигатель и давайте ему остыть.
- Используйте правильный сорт топлива. Топливо не должно смешиваться с иными жидкостями.
- Для заправки используйте чистые вспомогательные приспособления. Избегайте проливания топлива, пролившееся топливо сразу же вытирайте.
- Запрещается запускать двигатель вблизи пролившегося топлива. Опасность взрыва!
- При эксплуатации в частично закрытых помещениях должно обеспечиваться достаточное проветривание и удаление воздуха. Не вдыхать отработанные газы. Опасность отравления!
- Поверхность двигателя и система выпуска ОГ могут очень сильно нагреваться спустя непродолжительное время. Опасность ожогов!

УВЕДОМЛЕНИЕ

Машина оснащена двигателем, сертифицированным EPA.

Изменение количества оборотов влияет на сертификацию EPA и уровень эмиссии.

Настройки на данном двигателе могут выполняться только специалистом.

Для получения подробной информации свяжитесь, пожалуйста, с производителем двигателя или контактным лицом в компании Wacker Neuson.

3.9 Общие инструкции по технике безопасности – эксплуатационные материалы

Необходимо соблюдать следующие указания:

- При обращении с эксплуатационными материалами всегда необходимо использовать защитные очки и защитные перчатки. Незамедлительно вызывайте врача в случае попадания, напр., гидравлического масла, топлива, масла или хладагента в глаза.

- Избегайте прямого контакта эксплуатационных материалов с кожей. Незамедлительно промойте кожу водой с мылом.
- Во время работы с эксплуатационными материалами запрещается принимать пищу и пить.
- Гидравлическое масло или топливо, в которое попала грязь или вода, может привести к преждевременному износу машины.
- Спущенные или пролитые эксплуатационные материалы необходимо утилизировать согласно действующим положениям по защите окружающей среды.
- Если эксплуатационные материалы выступают из машины, следует остановить эксплуатацию машины и незамедлительно отдать ее в ремонт, связавшись с контактным лицом в компании Wacker Neuson.

3.10 Техническое обслуживание




Необходимо соблюдать следующие указания:

- Данную машину запрещается обслуживать, ремонтировать, настраивать или очищать во включенном состоянии.
- Соблюдайте интервалы технического обслуживания.
- После каждого технического обслуживания или ремонта необходимо снова устанавливать предохранительные устройства на машину.
- Соблюдайте план технического обслуживания. Не названные работы должны выполняться сервисной службой контактного лица Wacker Neuson.
- Всегда сразу же заменяйте изношенные или поврежденные детали машины. Используйте исключительно запчасти Wacker Neuson.
- Содержите машину в чистоте.
- Необходимо незамедлительно заменять отсутствующие, поврежденные или неразборчивые наклейки с указаниями по технике безопасности. На этих наклейках содержится важная информация о защите оператора.
- Работы по техническому обслуживанию должны выполняться в чистом и сухом окружении (например, мастерская).

3.11 Средства индивидуальной защиты

УВЕДОМЛЕНИЕ

Чтобы по возможности избежать травм при работе с данной машиной, во время выполнения всех работ у данной машины и с ней используйте средства индивидуальной защиты.

Пиктограмма	Значение	Описание
	Используйте защитную обувь!	Защитная обувь защищает от защемлений, падающих предметов и скольжения на скользком основании.
	Используйте защитные перчатки!	Защитные перчатки защищают от ссадин, порезов, проколов, а также от прикосновения к горячим поверхностям.
	Используйте защитные наушники!	Защитные наушники защищают от постоянного нарушения слуха.

УВЕДОМЛЕНИЕ

Для данной машины возможно превышение предельно допустимого в отдельных странах уровня шума (оценочный уровень для обеспечения безопасности людей). Поэтому необходимо использование защитных наушников. Точные значения эмиссии шума, см. главу *Технические характеристики*.

При работе с защитными наушниками следует проявлять особую внимательность и осторожность, так как шум, напр., крики или сигналы, воспринимаются ограниченно.

Компания Wacker Neuson рекомендует всегда использовать средства защиты органов слуха.

3.12 Предохранительные устройства

Предохранительные устройства защищают пользователя данной машины от имеющихся опасностей. Речь идет об ограждениях (оградительные устройства) или других технических мерах. Они препятствуют тому, чтобы пользователь подвергал себя опасности. В определенных ситуациях источник опасности выключается или же снижается степень опасности.

Данная машина оснащена следующими предохранительными устройствами:



Поз.	Описание
1	Защитаклинового ремня

УВЕДОМЛЕНИЕ

Всегда затягивайте ослабленные резьбовые соединения с предписанными моментами затяжки.

3.13 Правила поведения в опасных ситуациях**Профилактические меры:**

- Будьте всегда готовы к несчастным случаям.
- Держите наготове средства для оказания первой помощи.
- Ознакомьте персонал с устройствами аварийной сигнализации, средствами оказания первой помощи и спасательными устройствами.
- Не блокируйте подъездные пути для машин аварийно-спасательных служб.
- Обучайте персонал правилам оказания первой помощи.

Меры в чрезвычайной ситуации:

- Сразу же выведите машину из эксплуатации.
- Эвакуируйте из опасной зоны пострадавших и других лиц.
- Примите меры по оказанию первой помощи.
- Вызовите аварийно-спасательную службу.
- Не блокируйте подъездные пути для машин аварийно-спасательных служб.
- Проинформируйте ответственное лицо на месте эксплуатации.

4 Наклейки с указаниями по технике безопасности и указательные наклейки



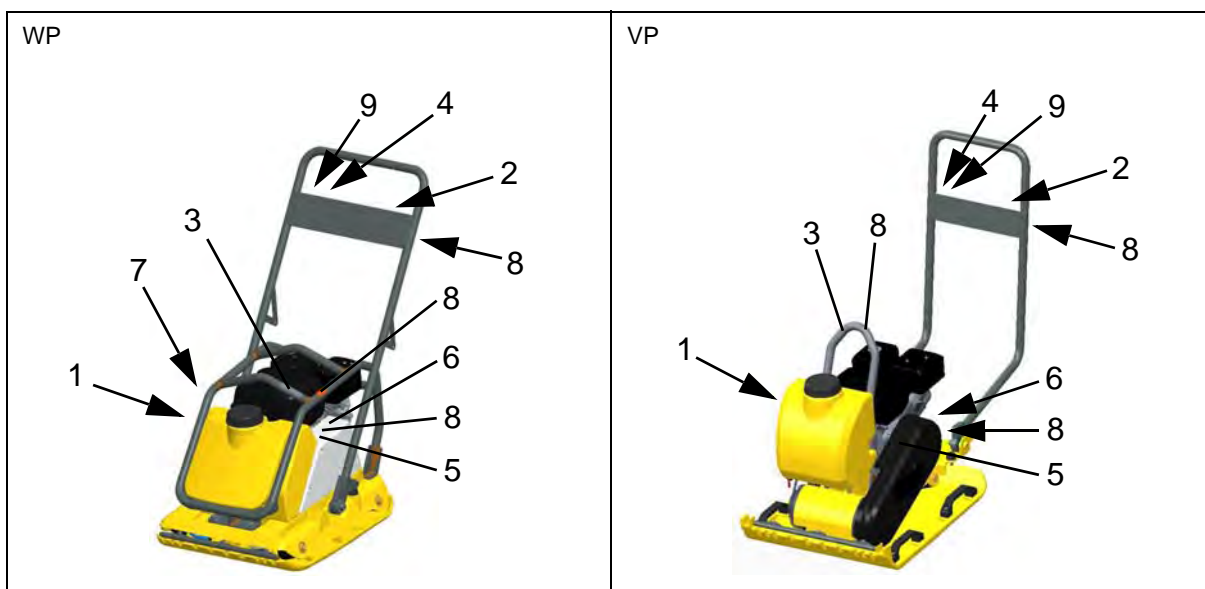
ОСТОРОЖНО

Нечитабельные символы

Со временем наклейки и таблички на машине могут загрязниться или стать нечитабельными по иной причине.

- Содержите все указания по технике безопасности, предупреждения и указания по обслуживанию в читабельном состоянии.
- Незамедлительно заменяйте поврежденные наклейки и таблички.

На машине имеются следующие наклейки:





Поз.	Наклейки	Описание
1		Пуск-останов.
2		Использовать средства индивидуальной защиты для предотвращения травм и причинения вреда здоровью: <ul style="list-style-type: none"> ■ Средства защиты органов слуха. ■ Прочсть руководство оператора. ■ Описание пуска-останова.
3		Падающая машина может стать причиной тяжелых травм. <ul style="list-style-type: none"> ■ Поднимайте машину только за центральную подвеску, используя проверенный подъемный механизм и грузозахватные приспособления (грузоподъемный крюк). ■ Не поднимайте машину при помощи ковша экскаватора за центральную подвеску.
4		Падающая машина может стать причиной тяжелых травм. <ul style="list-style-type: none"> ■ Не поднимайте машину за рукоять управления.
5		Разведение огня запрещено.
6		Гарантированный уровень звуковой мощности.
7		Зарегистрированные патенты.
8	Машины, США 	Предупреждение.
9	Машины, США 	Опасно.

5 Устройство и функционирование

5.1 Объем поставки

В объем поставки входят:

- Виброплита
 - Для виброплиты WP рукоять управления прилагается отдельно.
 - Виброплита VP в комплекте.
- Руководство оператора

5.2 Сфера применения

Виброплита служит для уплотнения грунта и используется в садовом и ландшафтном, подземном, дорожном строительстве, а также при укладке тротуарной плитки.

5.3 Краткое описание

Виброплита представляет собой машину для уплотнения грунта.

Вибрация, требуемая для уплотнения, обеспечивается эксцентриком, неподвижно соединенным с плитой основания. Этот эксцентрик выполнен в виде прямоходного механизма с круговыми колебаниями.

Закрепленный на кронштейне двигателя двигатель привода приводит в действие эксцентрик. Момент вращения передается с силовым замыканием посредством центробежной муфты и клинового ремня эксцентрика.

При низком числе оборотов двигателя центробежная муфта прерывает силовой поток к эксцентрику и тем самым обеспечивается безупречный холостой ход двигателя привода. Количество оборотов двигателя привода можно изменять при помощи ручки газа, переключаясь между положениями полного газа, холостого хода и останова.

Кронштейн двигателя и плита основания соединены между собой посредством 4 поглощающих вибрацию резинометаллических амортизаторов. Эта амортизация препятствует передаче слишком высокой частоты на кронштейн двигателя. Это позволяет сохранять работоспособность двигателя привода несмотря на высокую производительность уплотнения.

Двигатель привода работает через шнуровой стартер, всасывает воздух для горения топлива через воздушный фильтр сухого типа и имеет воздушное охлаждение.

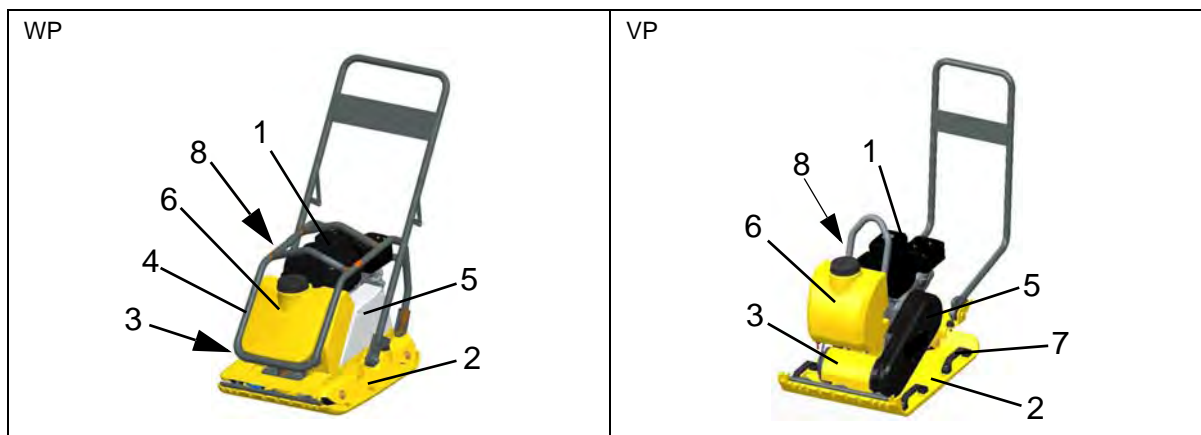
5.4 Варианты

В данном руководстве оператор приведены различные типы машин:

Варианты	Описание
w	Водяной бак

6 Компоненты и элементы управления

6.1 Компоненты

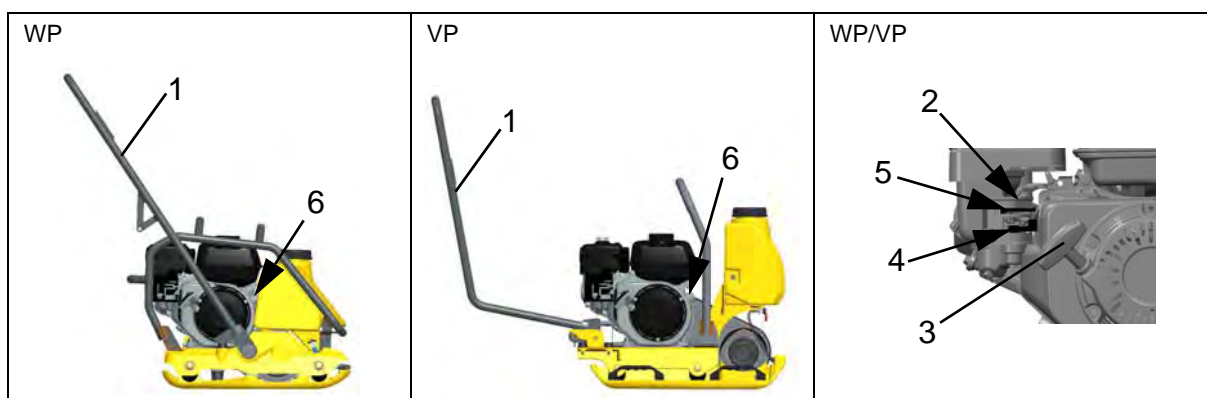


Поз.	Обозначение	Поз.	Обозначение
1	Двигатель привода	5	Защитаклинового ремня
2	Плита основания	6	Водяной бак (опционально)
3	Эксцентрик	7	Рукоятка (VP)
4	Защитная рама (WP)	8	Заводская табличка

6.2 Элементы управления

Всегда содержите индикаторы и элементы управления машины в чистом сухом виде, без масла и консистентной смазки.

Элементы управления, такие как выключатель, рукоятки управления дросселем и т. д., нельзя стопорить, изменять или выполнять с ними какие-либо манипуляции.



Поз.	Обозначение	Поз.	Обозначение
1	Рукоять управления	4	Топливная заглушка
2	Ручка газа	5	Рычаг привода воздушной заслонки
3	Шнуровой стартер с ручкой	6	Выключатель двигателя

7 Транспортировка



ОСТОРОЖНО

Ненадлежащее обращение может привести к травмам или значительному повреждению имущества.

- Прочтите и соблюдайте все инструкции по технике безопасности, содержащиеся в данном руководстве оператора.



ОПАСНО

Опасность в результате падения.

Падающая машина может стать причиной серьезных травм, напр., в результате заземления.

- Используйте только подходящие и проверенные подъемные механизмы и грузозахватные приспособления (грузоподъемный крюк) с достаточной грузоподъемностью.
- Поднимайте машину только за центральную подвеску.
- Надежно закрепляйте машину на подъемном механизме.
- Не поднимайте машину при помощи крана за рукоять управления и рукоятку.
- Во время осуществления подъема необходимо покинуть опасную зону. Запрещается нахождение под подвешенным грузом.



ОСТОРОЖНО

Опасность пожара и взрыва топлива.

Вытекающее топливо может вспыхнуть и привести к тяжелым ожогам.

- Поднимайте и транспортируйте машину в вертикальном положении.

7.1 Погрузка и транспортировка

Условия

- Используйте для транспортировки виброплиты только подходящие подъемные механизмы с минимальной грузоподъемностью 150 кг.
- При транспортировке всегда выключайте двигатель!
- Закрепляйте подходящие грузозахватные приспособления на предусмотренной для этого центральной подвеске.

Выполнение подготовительных работ

УВЕДОМЛЕНИЕ

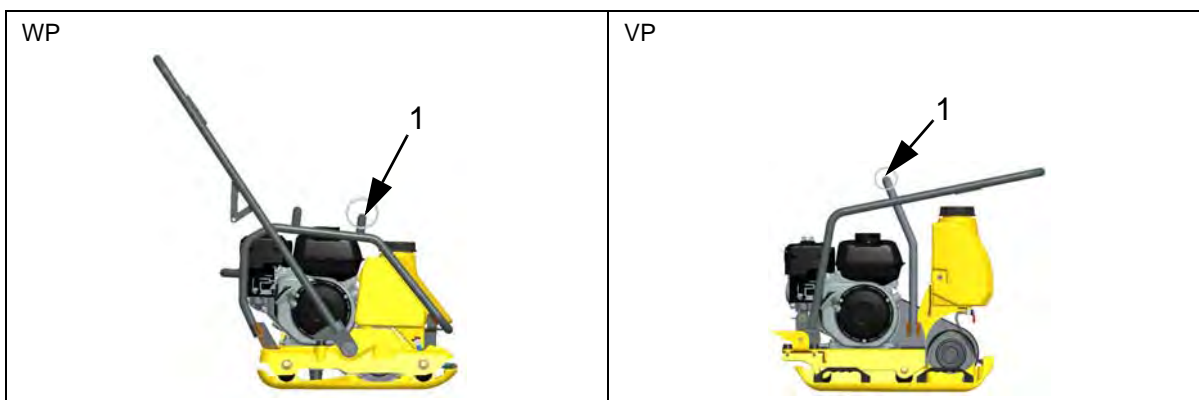
Компания Wacker Neuson рекомендует опустошать топливный бак перед транспортировкой.



При погрузке и транспортировке рукоять управления должна быть откинута.

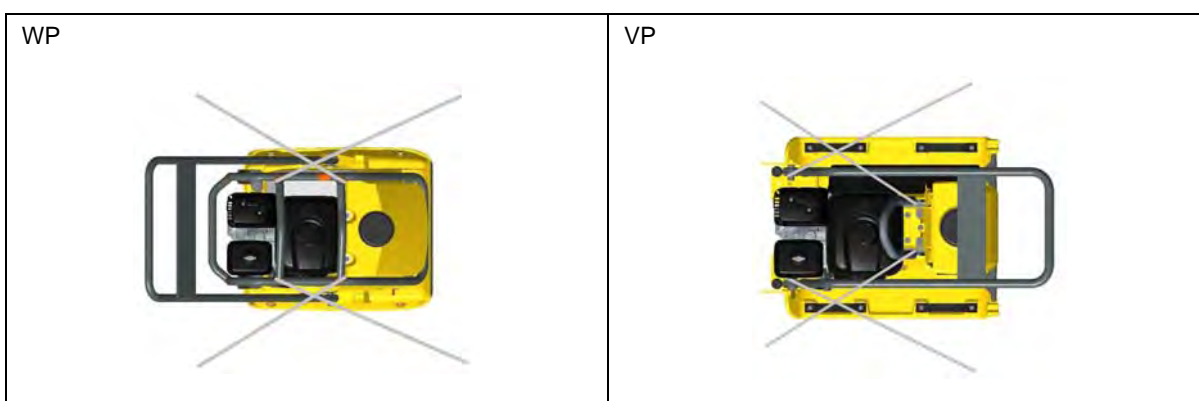
Подъем и закрепление машины
УВЕДОМЛЕНИЕ

Определите компетентного инструктора по безопасному подъему.



Поз.	Обозначение
1	Центральная подвеска

1. Для подъема подвешивайте машину за центральную подвеску на подходящих подъемных механизмах.
2. Осторожно погрузите машину в или на устойчивое транспортировочное средство с достаточной несущей способностью.



3. После погрузки закрепите машину на транспортировочном средстве, предохранив ее тем самым от скатывания, соскальзывания и опрокидывания. При этом закрепляйте крепления в предназначенных для этого точках.

8 Обслуживание и эксплуатация



ОСТОРОЖНО

Ненадлежащее обращение может привести к травмам или значительному повреждению имущества.

- Прочтите и соблюдайте все инструкции по технике безопасности, содержащиеся в данном руководстве оператора.

8.1 Первичный ввод в эксплуатацию

8.1.1 WP

Перед первичным вводом в эксплуатацию необходимо установить рукоять управления, входящую в комплект поставки.



Поз.	Обозначение
1	Рукоять управления

1. Выровняйте рукоять управления на предназначенных для нее отверстиях.
2. Слева и справа затяните рукоять управления винтами, момент затяжки 86 Нм.

8.1.2 VP

Машина поставляется полностью смонтированной и готова к эксплуатации после удаления упаковки.

8.2 Перед вводом в эксплуатацию

8.2.1 Проверки перед вводом в эксплуатацию

- Проверьте машину и компоненты на наличие повреждений. При наличии явных повреждений не эксплуатируйте машину, а сразу же свяжитесь с сервисной службой компании Wacker Neuson.
- Убедитесь, что упаковочные материалы были полностью сняты с машины.
- Проверьте уровень топлива.
- Проверьте уровень моторного масла.
- Проверьте герметичность топливопроводов.
- Проверьте надежности резьбовых соединений.

УВЕДОМЛЕНИЕ

Проверки проводите в соответствии с главой *Техническое обслуживание*, в случае необходимости пополните отсутствующие эксплуатационные материалы, см. главу *Технические характеристики*.

8.3 Указания по эксплуатации



ОСТОРОЖНО

Опасность опрокидывания

Опасность тяжелых травм ввиду соскальзывания или опрокидывания машины.

Вблизи кромок на поверхности, способной нести нагрузку, должно находиться не менее чем 2/3 всей машины.

- Вывести машину из эксплуатации и поднять обратно на поверхность, способную нести нагрузку.



ОСТОРОЖНО

Опасность для здоровья, исходящая от отработанных газов.

- Штат Калифорния предупреждает, что в отработанных газах двигателя содержатся химикаты, вызывающие рак, врожденные недостатки или другие пороки репродуктивной системы.

Эксплуатация на наклонных поверхностях

- Преодолевайте уклоны только снизу (по уклону, который можно без проблем преодолеть, двигаясь вверх, также можно безопасно ехать в направлении вниз).
- Не превышайте максимально допустимый угол наклона, см. главу *Технические характеристики*.
- Эксплуатировать машину под максимально допустимым углом наклона разрешается лишь в течение непродолжительного времени.

УВЕДОМЛЕНИЕ

При превышении максимально допустимого угла наклона отказывает система смазки двигателя, что неизбежно ведет к поломке важных деталей двигателя.

Свойства грунта

- Макс. слой засыпки зависит от различных свойств грунта, например, влажности, гранулометрического состава и т. д.

Поэтому в данном случае невозможно указать точное значение.

Рекомендация: определите макс. слой засыпки посредством пробного уплотнения и взятия образцов грунта.

Уплотнение вибрацией тротуарной плитки

При уплотнении тротуарной плитки компания Wacker Neuson рекомендует использовать скользящее устройство, позволяющее избежать повреждений машины и уплотняемого материала, см. главу *Дополнительное оборудование*.

8.4 Ввод в эксплуатацию



ОПАСНО

Опасность пожара

Пусковые жидкости в аэрозольной упаковке являются легкоспламеняющимися, они могут воспламениться и стать причиной тяжелых ожогов.

- Не используйте пусковые жидкости в аэрозольной упаковке.

1. Для открытия топливной заглушки переместите ее вправо.

УВЕДОМЛЕНИЕ

Если двигатель холодный – закройте рычаг привода воздушной заслонки, если двигатель теплый – откройте рычаг привода воздушной заслонки.

2. Установите выключатель двигателя на ВКЛ.
3. Слегка откройте ручку газа по направлению влево.
4. Потяните трос стартера.

УВЕДОМЛЕНИЕ

Если уровень масла слишком низкий, двигатель не заводится и необходимо долить масло. Некоторые модели оснащены сигнальной лампочкой низкого уровня масла, которая загорается красным, когда вы тянете за трос стартера.

5. Откройте рычаг привода воздушной заслонки во время прогрева двигателя.
6. Для эксплуатации полностью откройте ручку газа.

8.5 Эксплуатация



- Надлежащее место оператора находится за машиной.
- Машина управляется рукоятью управления.

8.6 Вывод из эксплуатации

1. Переместите ручку газа до упора вправо и установите количество оборотов холостого хода.
2. Установите выключатель двигателя на ВЫКЛ.
3. Для закрытия топливной заглушки переместите ее влево.

9 Техническое обслуживание



ОСТОРОЖНО

Ненадлежащее обращение может привести к травмам или значительному повреждению имущества.

- Прочтите и соблюдайте все инструкции по технике безопасности, содержащиеся в данном руководстве оператора.



ОСТОРОЖНО

Опасность отравления отработанными газами.

В отработанных газах содержится ядовитый монооксид углерода, который может привести к потере сознания или к смерти.

- Работы по техническому обслуживанию должны проводиться только при выключенном двигателе и выведенной из эксплуатации машине.



ОСТОРОЖНО

Опасность травмирования неконтролируемо приводимой в действие машиной и движущимися деталями.

- Работы по техническому обслуживанию должны проводиться только при выключенном двигателе и выведенной из эксплуатации машине.



ОСТОРОЖНО

Опасность пожара и взрыва топлива или его паров

Топливо и его пары могут воспламениться или вспыхнуть и привести к тяжелым ожогам.

- Не курить.
- Не производить заправку вблизи открытого огня.
- Перед заправкой выключайте двигатель и давайте ему остыть.



ОСТОРОЖНО

Предупреждение о горячих поверхностях.

Система выпуска ОГ и двигатель даже спустя непродолжительное время могут очень сильно нагреться, что при контакте с кожей может вызвать серьезные ожоги.

- Всегда после использования охлаждайте машину.
- Если фаза охлаждения не соблюдается (например, из-за чрезвычайной ситуации), используйте жаропрочные перчатки.



ОСТОРОЖНО

Опасность травмирования из-за отсутствия или неисправности предохранительных устройств.

- Эксплуатируйте машину только в том случае, если предохранительные устройства установлены правильно и функционируют надлежащим образом.
- Не изменяйте или не демонтируйте предохранительные устройства.

9.1 Таблица технического обслуживания

Работы по техническому обслуживанию	Ежедневно	Каждые полгода	Еженедельно	Ежемесячно
Очистка машины Визуальный контроль на предмет комплектности Визуальный контроль на предмет повреждений	■			
Проверка уровня моторного масла*	■			
Проверка области всасывания воздуха для сжигания топлива*	■			
Проверка надежности резьбовых соединений	■			
Очистка стакана сетчатого топливного фильтра	■			
Замена моторного масла*		20 ч / 100 ч		
Проверка зазора в клапанах**		300 ч		
Проверка свечей зажигания**		100 ч		
Проверка резиновых амортизаторов**		125 ч		
Замена масла эксцентрика**		250 ч		
Замена топливного фильтра*		500 ч		
Очистка сменного патрона воздушного фильтра*				■
Проверка водоотделителя*			■	
Проверка уровня масла в эксцентрике		150 ч		■
Подтягивание/замена клинового ремня				■
* Соблюдать руководство по эксплуатации двигателя. ** Данные работы должны выполняться сервисной службой контактного лица компании Wacker Neuson.				

9.2 Работы по техническому обслуживанию

ВНИМАНИЕ

Опасность для здоровья, исходящая от эксплуатационных материалов.

- Не вдыхать эксплуатационные материалы и пары.
- Не допускать контакта эксплуатационных материалов с кожей и глазами.


ОСТОРОЖНО

Опасность пожара и взрыва топлива или его паров.

- Не курить.
- Не производить заправку вблизи открытого огня.
- Перед заправкой выключать двигатель и давать ему остыть. Проводить заправку только в хорошо проветриваемом окружении.

Выполнение подготовительных работ

1. Установите машину на ровной поверхности.
2. Выведите машину из эксплуатации.
3. Подождать, пока двигатель остынет.

Проверка уровня топлива и доливка топлива



Поз.	Обозначение
1	топливная крышка

1. Удалите загрязнения в области горловины топливного бака.
2. Откройте топливную крышку.
3. Визуально проверьте уровень топлива.
4. При необходимости долейте топливо при помощи чистой емкости для заливки.
5. Тип топлива, см. главу *Технические характеристики*.

УВЕДОМЛЕНИЕ

Наполняйте топливный бак только до нижнего края заливной горловины.

6. Крепко закройте топливную крышку.

Очистка отстойника



Поз.	Обозначение
1	Отстойник

1. Закрутите топливную заглушку.
2. Извлеките отстойник и кольцо, промойте в растворе для очистки и оставьте до полного высыхания.
3. Вставьте отстойник и кольцо.
4. Закрутите топливную заглушку и проверьте на предмет герметичности.

Очистка машины

ОСТОРОЖНО

Опасность пожара и взрыва при использовании воспламеняющихся чистящих средств.

- Не очищайте машину и детали бензином или другими растворителями.

УВЕДОМЛЕНИЕ

Попадание воды может привести к повреждению двигателя, электрических элементов управления или компонентов машины. Не направляйте устройство очистки под высоким давлением прямо на область всасывания воздуха и электрические детали.

1. После очистки проверьте кабели, шланги, линии и резьбовые соединения на предмет герметичности, ослабленных соединений, мест истирания и других повреждений.
2. Незамедлительно устраняйте установленные повреждения.

Резьбовые соединения

В виброплитах резьбовые соединения должны регулярно проверяться на предмет надежности крепления.

Проверка уровня моторного масла
УВЕДОМЛЕНИЕ

При проверке и замене масла машина должна быть выведена из эксплуатации и установлена горизонтально.

1. Проверьте уровень масла на щупе, долейте при необходимости, тип моторного масла см. главу *Технические характеристики*.

Замена моторного масла

ОПАСНО

Опасность ожога

- Будьте осторожны при спуске горячего масла.



Поз.	Обозначение
1	Щуп уровня масла/заливная горловина

УВЕДОМЛЕНИЕ

Сливать масло, пока двигатель теплый.

УВЕДОМЛЕНИЕ

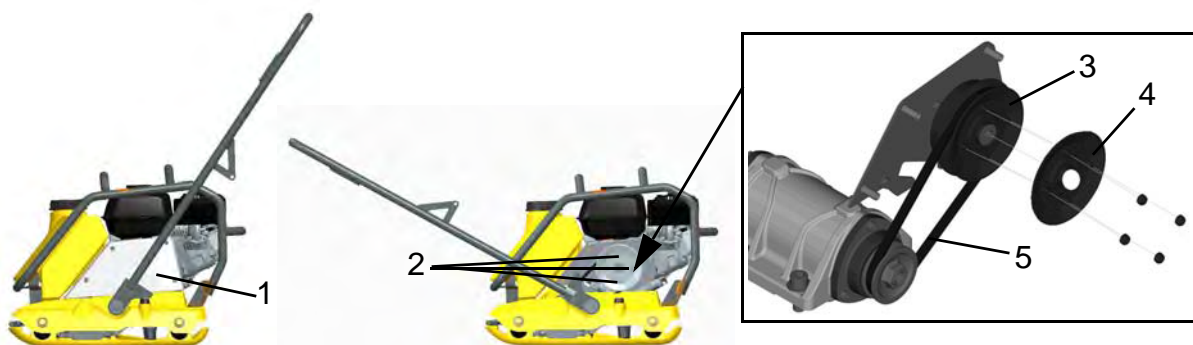
Для защиты от выступающего масла укройте рабочую поверхность непромокаемой пленкой.

1. Снимите крышку с заливной горловины.
2. Для слива масла открепите шланг (VP) для дренажа масла и соберите спущенное масло в подходящий резервуар.
3. Снова закрепите шланг (VP) для дренажа масла.

УВЕДОМЛЕНИЕ

Соберите выступающее и переливающееся масло и утилизируйте его вместе со старым маслом экологически безопасным способом согласно законодательным предписаниям.

4. Залейте новое масло (тип и количество моторного масла см. главу *Технические характеристики*) в заливную горловину, используйте подходящую чистую емкость для заливки.
5. Проверьте уровень масла на щупе, при необходимости долейте.
6. Закройте крышку заливной горловины.

Подтягивание/замена клинового ремня эксцентрика

Поз.	Обозначение	Поз.	Обозначение
1	Защита клинового ремня	4	Половина клиноременного шкива
2	Гайки	5	Клиновой ремень
3	Диск клинового ремня двигателя		

1. Откиньте рукоятку управления вперед.
2. Демонтируйте защиту клинового ремня.
3. Ослабьте гайки на диске клинового ремня двигателя и снимите внешнюю половину клиноременного шкива.
4. Извлеките необходимое количество прокладок (как правило, хватает извлечения одной прокладки).
5. Зафиксируйте половину клиноременного шкива.
6. Установите извлеченные прокладки на внешней стороне половины клиноременного шкива и затяните по кругу гайками с моментом 25 Нм.

УВЕДОМЛЕНИЕ

При этом поворачивайте половину клиноременного шкива, чтобы избежать зажатия клинового ремня.

Замена масла эксцентрика виброплиты VP

ОПАСНО

Опасность ожога

- Будьте осторожны при спуске горячего масла.

УВЕДОМЛЕНИЕ

Замена масла выполняется, когда масло эксцентрика теплое. Машина должна быть выведена из эксплуатации.



Поз.	Обозначение
1	Пробка заливного отверстия

УВЕДОМЛЕНИЕ

Для защиты от выступающего масла укройте рабочую поверхность непромокаемой пленкой.

1. Наклоните машину на сторону заливного отверстия и подоприте.
2. Подставьте подходящий сосуд для сбора масла под заливное отверстие.
3. Удалите загрязнения в области заливного отверстия.
4. Вывинтите пробку из заливного отверстия, полностью спустите старое масло.

УВЕДОМЛЕНИЕ

Соберите выступающее и переливающееся масло и утилизируйте его вместе со старым маслом экологически безопасным способом согласно законодательным предписаниям.

5. Наклоните машину в другую сторону и подоприте.

УВЕДОМЛЕНИЕ

Залейте предписанное количество масла.

6. Залейте новое масло (тип и количество масла эксцентрика см. главу *Технические характеристики*) в заливное отверстие, используйте подходящую чистую емкость для заливки.
7. Завинтите пробку с уплотнительным кольцом в заливное отверстие. Момент затяжки 25 Нм.

Замена масла эксцентрика виброплиты WP



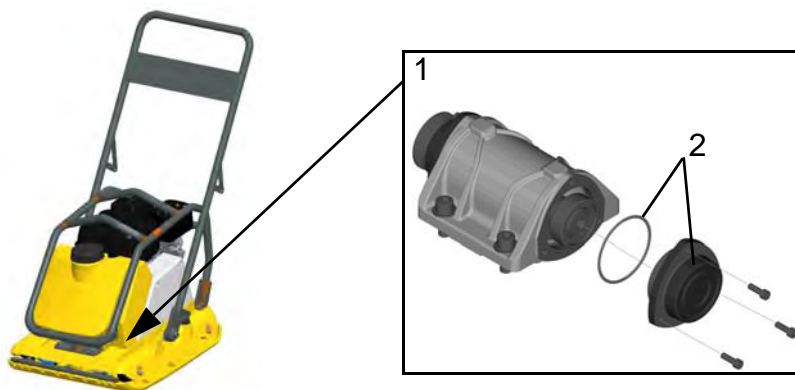
ОПАСНО

Опасность ожога

- Будьте осторожны при спуске горячего масла.

УВЕДОМЛЕНИЕ

Замена масла выполняется, когда масло эксцентрика теплое. Машина должна быть выведена из эксплуатации.



Поз.	Обозначение	Поз.	Обозначение
1	Эксцентрик	2	Боковая крышка с кольцом

УВЕДОМЛЕНИЕ

Для защиты от выступающего масла укройте рабочую поверхность непромокаемой пленкой.

1. Демонтируйте защиту клинового ремня и клиновой ремень, см. главу *Подтягивание/замена клинового ремня эксцентрика*.
2. Ослабьте и удалите винты верхней массы и плиты основания.
3. Ослабьте винты эксцентрика и снимите эксцентрик.
4. Ослабьте боковую крышку эксцентрика и снимите ее вместе с кольцом.
5. Откиньте эксцентрик в сторону и полностью слейте старое масло. Соберите старое масло в подходящий резервуар.

УВЕДОМЛЕНИЕ

Соберите выступающее и переливающееся масло и утилизируйте его вместе со старым маслом экологически безопасным способом согласно законодательным предписаниям.

6. Проверьте корпус эксцентрика на предмет отложений, при необходимости почистите его.
7. Залейте новое масло (тип и количество масла эксцентрика см. главу *Технические характеристики*), используйте подходящую чистую емкость для заливки.
8. Установите боковую крышку эксцентрика с кольцом и затяните с моментом 25 Нм.
9. Установите верхнюю массу и плиту основания, момент затяжки 38 Нм.
10. Установите клиновой ремень и защиту клинового ремня, см. главу *Подтягивание/замена клинового ремня эксцентрика*.

Очистка воздушного фильтра**ОСТОРОЖНО****Огонь и опасность взрыва!**

- Не использовать бензин и раствор для очистки для выполнения очистки вставки воздушного фильтра.

**ВНИМАНИЕ**

Не запускать двигатель без воздушного фильтра – быстрый износ двигателя.

1. Снимите барашковые гайки и крышку воздушного фильтра.
2. Извлеките и разделите вставки воздушного фильтра.
3. Проверьте обе вставки на предмет дыр и трещин, при наличии повреждений замените.

УВЕДОМЛЕНИЕ**Пенопластовая вставка:**

Вымойте вставку в растворе бытового моющего средства и теплой воды, затем основательно прополощите. Высушите вставку и погрузите ее в чистое моторное масло. Выжмите лишнее масло – если во вставке останется слишком много масла, двигатель будет дымить во время первого после очистки запуска.

УВЕДОМЛЕНИЕ**Бумажная вставка:**

Несколько раз похлопайте по твердой поверхности бумажной вставки, чтобы удалить излишнюю грязь. Выполните продувку фильтра сжатым воздухом по направлению изнутри наружу. Не вычищайте загрязнения щеткой – грязь будет вдавливаясь в волокна.

В случае очень сильного загрязнения замените вставку.

10 Устранение неисправностей



ОПАСНО

Опасность для жизни в случае самостоятельного устранения неисправностей.

- При возникновении неисправностей данной машины, которые не описаны в данном руководстве, обращайтесь к производителю. Не устраняйте неисправности самостоятельно.

10.1 Таблица неисправностей

Неисправность	Возможная причина	Способ устранения
Двигатель не заводится.	Выключатель двигателя на ВЫКЛ.	Установите выключатель двигателя на ВКЛ.
	Ручка газа в положении останова или холостого хода.	Установите ручку газа в положение пуска.
	Слишком мало топлива.	Залейте топливо. Проверьте подачу топлива и топливный фильтр.
	Неправильный зазор в клапанах.	Проверка зазора в клапанах, при необходимости регулировка.*
	Износ клапанов.	Направить машину в ремонт.*
	Износ цилиндра и/или поршневого кольца	
Износ свечей зажигания.		
Отсутствие вибрации при работающем двигателе.	Износ клинового ремня.	Замените клиновой ремень.
	Износ накладок сцепления.	Замените накладки сцепления.*
* Данные работы должны выполняться сервисной службой контактного лица компании Wacker Neuson.		

11 Дополнительное оборудование



ВНИМАНИЕ

Дополнительное оборудование и запчасти, произведенные не компанией Wacker Neuson, могут повысить опасность травмирования и усугубить возможные повреждения машины.

- В результате использования принадлежностей и запчастей, которые произведены не компанией Wacker Neuson, исключается любая ответственность компании.
-

Для машины предлагается широкий ассортимент дополнительного оборудования.

Дополнительная информация об отдельных принадлежностях содержится в Интернете по адресу www.wackerneuson.com.

Скользящее устройство

Скользящее устройство обеспечивает оптимальную защиту от повреждений поверхности тротуарной плитки, что является особенно важным требованием для сортов тротуарной плитки с покрытием поверхности.

Водяной бак

Для обработки асфальта рекомендуется дооснащение виброплиты водяным баком с эффективной системой смачивания. Бесступенчатое регулирование системы орошения предотвращает появление трещин и склейку асфальта.

Транспортная тележка

Для облегчения транспортировки по стройплощадке предлагается транспортная тележка.



12 Технические характеристики

12.1 WP1540

Обозначение	Единица измерения	WP1540A	WP1540A US	WP1540Aw	WP1540Aw US
Артикульный №		5100018330	5100018328	5100018329	5100018327
Центробежная сила	кН	15,0	15,0	15,0	15,0
Число колебаний	Гц	98	98	98	98
	1/мин	5 880	5 880	5 880	5 880
Площадь обрабатываемой поверхности*	м ² /ч	697	697	697	697
Предварительный пуск	м/мин	27,0	27,0	27,0	27,0
Преодолеваемый уклон	%	36,4	36,4	36,4	36,4
Длина (направляющая рукоять в рабочем положении)	мм	877	877	877	877
Ширина	мм	430	430	430	430
Высота	мм	961	961	961	961
Рабочая масса	кг	87,0	87,0	93,0	93,0
Клиренс	мм	525	525	525	525
Номинальная мощность**	кВт	3,6	3,6	3,6	3,6
Номинальное число оборотов	1/мин	3 600	3 600	3 600	3 600
Объем масла эксцентрика	л	0,15	0,15	0,15	0,15
Тип масла эксцентрика		M 75W-90	M 75W-90	M 75W-90	M 75W-90
Диапазон температур хранения	°С	-15 – +40	-15 – +40	-15 – +40	-15 – +40
Диапазон рабочих температур	°С	-15 – +40	-15 – +40	-15 – +40	-15 – +40
Уровень звукового давления на месте оператора L _{рА}	дБ(А)	94	94	94	94
Норма		EN 500-4			
Уровень звуковой мощности L _{wA} измеренный гарантированный	дБ(А)	107	107	107	107
		108	108	108	108
Норма		EN 500-4			
Общее значение вибрации a _{рV}	м/с ²	5,3	5,3	5,3	5,3
Норма		EN 500-4			
Погрешность измерения общего значения вибрации a _{рV}	м/с ²	0,5	0,5	0,5	0,5
* Зависит от качества поверхности.					
** Соответствует установленной полезной мощности согласно Директиве 2000/14/ЕС.					


12.2 WP1550

Обозначение	Единица измерения	WP1550A	WP1550A US	WP1550Aw	WP1550Aw US
Артикульный №		5100018323	5100018325	5100016241	5100018324
Центробежная сила	кН	15,0	15,0	15,0	15,0
Число колебаний	Гц	98	98	98	98
	1/мин	5 880	5 880	5 880	5 880
Площадь обрабатываемой поверхности*	м ² /ч	750	750	750	750
Предварительный пуск	м/мин	25,0	25,0	25,0	25,0
Преодолеваемый уклон	%	36,4	36,4	36,4	36,4
Длина (направляющая рукоять в рабочем положении)	мм	877	877	877	877
Ширина	мм	498	498	498	498
Высота	мм	963	963	963	963
Рабочая масса	кг	91,0	91,0	97,0	97,0
Клиренс	мм	527	527	527	527
Номинальная мощность**	кВт	3,6	3,6	3,6	3,6
Номинальное число оборотов	1/мин	3 600	3 600	3 600	3 600
Объем масла эксцентрика	л	0,15	0,15	0,15	0,15
Тип масла эксцентрика		M 75W-90	M 75W-90	M 75W-90	M 75W-90
Диапазон температур хранения	°С	-15 – +40	-15 – +40	-15 – +40	-15 – +40
Диапазон рабочих температур	°С	-15 – +40	-15 – +40	-15 – +40	-15 – +40
Уровень звукового давления на месте оператора L _{рА}	дБ(А)	94	94	94	94
Норма		EN 500-4			
Уровень звуковой мощности L _{wA} измеренный гарантированный	дБ(А)	107	107	107	107
		108	108	108	108
Норма		EN 500-4			
Общее значение вибрации a _{нv}	м/с ²	5,3	5,3	5,3	5,3
Норма		EN 500-4			
Погрешность измерения общего значения вибрации a _{нv}	м/с ²	0,5	0,5	0,5	0,5
* Зависит от качества поверхности.					
** Соответствует установленной полезной мощности согласно Директиве 2000/14/ЕС.					

12.3 Двигатель внутреннего сгорания

Обозначение	Единица измерения	
Производитель		Honda
Тип двигателя		GX160
Процесс сгорания		Четырехтактный
Охлаждение		Воздушное охлаждение
Цилиндры		1
Рабочий объем	см ³	163
Угол наклона, макс.	°	20
Тип топлива		Топливо для карбюраторных двигателей
Расход топлива	л/ч	0,8
Объем бака	л	3,6
Спецификация масла		SAE 10W-30
Заправка маслом, макс.	л	0,6
Мощность, макс.	кВт	3,6
Количество оборотов	1/мин	3 600
Норма		SAE J1349
Номинальная мощность	кВт	3,1
Номинальное число оборотов	1/мин	3 600
Норма		DIN ISO 3046 IFN
Производительность	кВт	2,9
Рабочее число оборотов	1/мин	3 520
Норма		DIN ISO 3046 IFN
Максимальное число оборотов двигателя без нагрузки	1/мин	3 590
Тип свечи зажигания		NGK BP-6 ES
Расстояние между электродами	мм	0,7-0,8
Тип стартера		Шнуровой стартер

13 Технические характеристики

13.1 VP1030

Обозначение	Единица измерения	VP1030A	VP1030Aw
Артикульный №		5100018357	5100018356
Центробежная сила	кН	10,0	10,0
Число колебаний	Гц	98	98
	1/мин	5 880	5 880
Площадь обрабатываемой поверхности*	м ² /ч	488	488
Предварительный пуск	м/мин	26,0	26,0
Преодолеваемый уклон	%	36,4	36,4
Длина (направляющая рукоять в рабочем положении)	мм	947	947
Ширина	мм	322	322
Высота	мм	872	872
Рабочая масса	кг	54,0	62,0
Клиренс	мм	471	471
Номинальная мощность**	кВт	2,6	2,6
Номинальное число оборотов	1/мин	3 600	3 600
Объем масла эксцентрика	л		
Тип масла эксцентрика			
Диапазон температур хранения	°С	-15 – +40	-15 – +40
Диапазон рабочих температур	°С	-15 – +40	-15 – +40
Уровень звукового давления на месте оператора L _{рА}	дБ(А)	88	88
Норма		EN 500-4	
Уровень звуковой мощности L _{wА} измеренный гарантированный	дБ(А)	104	104
		105	105
Норма		EN 500-4	
Общее значение вибрации a _{hV}	м/с ²	8,8	8,8
Норма		EN 500-4	
Погрешность измерения общего значения вибрации a _{hV}	м/с ²	0,5	0,5
* Зависит от качества поверхности.			
** Соответствует установленной полезной мощности согласно Директиве 2000/14/ЕС.			

13.2 VP1135

Обозначение	Единица измерения	VP1135A	VP1135A US	VP1135Aw	VP1135Aw US
Артикульный №		5100018353	5100018351	5100018352	5100018350
Центробежная сила	кН	11,0	11,0	11,0	11,0
Число колебаний	Гц	98	98	98	98
	1/мин	5 880	5 880	5 880	5 880
Площадь обрабатываемой поверхности*	м ² /ч	575	575	575	575
Предварительный пуск	м/мин	27,0	27,0	27,0	27,0
Преодолеваемый уклон	%	36,4	36,4	36,4	36,4
Длина (направляющая рукоять в рабочем положении)	мм	947	947	947	947
Ширина	мм	355	355	355	355
Высота	мм	872	872	872	872
Рабочая масса	кг	64,0	64,0	72,0	72,0
Клиренс	мм	471	471	471	471
Номинальная мощность**	кВт	2,6	2,6	2,6	2,6
Номинальное число оборотов	1/мин	3 600	3 600	3 600	3 600
Объем масла эксцентрика	л				
Тип масла эксцентрика					
Диапазон температур хранения	°С	-15 – +40	-15 – +40	-15 – +40	-15 – +40
Диапазон рабочих температур	°С	-15 – +40	-15 – +40	-15 – +40	-15 – +40
Уровень звукового давления на месте оператора L _{рА}	дБ(А)	93	93	93	93
Норма		EN 500-4			
Уровень звуковой мощности L _{wA} измеренный гарантированный	дБ(А)	104	104	104	104
		105	105	105	105
Норма		EN 500-4			
Общее значение вибрации a _{нV}	м/с ²	5,3	5,3	5,3	5,3
Норма		EN 500-4			
Погрешность измерения общего значения вибрации a _{нV}	м/с ²	0,5	0,5	0,5	0,5
* Зависит от качества поверхности.					
** Соответствует установленной полезной мощности согласно Директиве 2000/14/ЕС.					



13.3 VP1340

Обозначение	Единица измерения	VP1340A	VP1340A US	VP1340Aw	VP1340Aw US
Артикульный №		5100018349	5100018347	5100018348 5100026775	5100018346
Центробежная сила	кН	13,0	13,0	13,0	13,0
Число колебаний	Гц	98	98	98	98
	1/мин	5 880	5 880	5 880	5 880
Площадь обрабатываемой поверхности*	м ² /ч	600	600	600	600
Предварительный пуск	м/мин	25,0	25,0	25,0	25,0
Преодолеваемый уклон	%	36,4	36,4	36,4	36,4
Длина (направляющая рукоять в рабочем положении)	мм	1069	1069	1069	1069
Ширина	мм	386	386	386	386
Высота	мм	893	893	893	893
Рабочая масса	кг	84,0	84,0	92,0	92,0
Клиренс	мм	639	639	639	639
Номинальная мощность**	кВт	3,6	3,6	3,6	3,6
Номинальное число оборотов	1/мин	3 600	3 600	3 600	3 600
Объем масла эксцентрика	л	0,25	0,25	0,25	0,25
Тип масла эксцентрика		M 75W-90	M 75W-90	M 75W-90	M 75W-90
Диапазон температур хранения	°С	-15 – +40	-15 – +40	-15 – +40	-15 – +40
Диапазон рабочих температур	°С	-15 – +40	-15 – +40	-15 – +40	-15 – +40
Уровень звукового давления на месте оператора L _{рА}	дБ(А)	94	94	94	94
Норма		EN 500-4			
Уровень звуковой мощности L _{wА} измеренный гарантированный	дБ(А)	107	107	107	107
		108	108	108	108
Норма		EN 500-4			
Общее значение вибрации a _{нv}	м/с ²	6,2	6,2	6,2	6,2
Норма		EN 500-4			
Погрешность измерения общего значения вибрации a _{нv}	м/с ²	0,5	0,5	0,5	0,5
* Зависит от качества поверхности.					
** Соответствует установленной полезной мощности согласно Директиве 2000/14/ЕС.					



13.4 VP1550

Обозначение	Единица измерения	VP1550A	VP1550A US	VP1550Aw	VP1550Aw US
Артикульный №		5100018345	5100018343	5100018344	5100018342
Центробежная сила	кН	15,0	15,0	15,0	15,0
Число колебаний	Гц	98	98	98	98
	1/мин	5 880	5 880	5 880	5 880
Площадь обрабатываемой поверхности*	м ² /ч	750	750	750	750
Предварительный пуск	м/мин	25,0	25,0	25,0	25,0
Преодолеваемый уклон	%	36,4	36,4	36,4	36,4
Длина (направляющая рукоять в рабочем положении)	мм	1070	1070	1070	1070
Ширина	мм	386	386	386	386
Высота	мм	896	896	896	896
Рабочая масса	кг	93,0	93,0	101,0	101,0
Клиренс	мм	642	642	642	642
Номинальная мощность**	кВт	3,6	3,6	3,6	3,6
Номинальное число оборотов	1/мин	3 600	3 600	3 600	3 600
Объем масла эксцентрика	л	0,25	0,25	0,25	0,25
Тип масла эксцентрика		M 75W-90	M 75W-90	M 75W-90	M 75W-90
Диапазон температур хранения	°С	-15 – +40	-15 – +40	-15 – +40	-15 – +40
Диапазон рабочих температур	°С	-15 – +40	-15 – +40	-15 – +40	-15 – +40
Уровень звукового давления на месте оператора L _{рА}	дБ(А)	94	94	94	94
Норма		EN 500-4			
Уровень звуковой мощности L _{wA} измеренный гарантированный	дБ(А)	107	107	107	107
		108	108	108	108
Норма		EN 500-4			
Общее значение вибрации a _{рV}	м/с ²	6,6	6,6	6,6	6,6
Норма		EN 500-4			
Погрешность измерения общего значения вибрации a _{рV}	м/с ²	0,5	0,5	0,5	0,5
* Зависит от качества поверхности.					
** Соответствует установленной полезной мощности согласно Директиве 2000/14/ЕС.					



13.5 VP2050

Обозначение	Единица измерения	VP2050A	VP2050A US	VP2050Aw	VP2050Aw US
Артикульный №		5100018361	5100018359	5100018360	5100018358
Центробежная сила	кН	15,0	15,0	15,0	15,0
Число колебаний	Гц	98	98	98	98
	1/мин	5 880	5 880	5 880	5 880
Площадь обрабатываемой поверхности*	м ² /ч	750	750	750	750
Предварительный пуск	м/мин	25,0	25,0	25,0	25,0
Преодолеваемый уклон	%	36,4	36,4	36,4	36,4
Длина (направляющая рукоять в рабочем положении)	мм	1070	1070	1070	1070
Ширина	мм	386	386	386	386
Высота	мм	896	896	896	896
Рабочая масса	кг	101,0	101,0	109,0	109,0
Клиренс	мм	642	642	642	642
Номинальная мощность**	кВт	3,6	3,6	3,6	3,6
Номинальное число оборотов	1/мин	3 600	3 600	3 600	3 600
Объем масла эксцентрика	л	0,25	0,25	0,25	0,25
Тип масла эксцентрика		M 75W-90	M 75W-90	M 75W-90	M 75W-90
Диапазон температур хранения	°С	-15 – +40	-15 – +40	-15 – +40	-15 – +40
Диапазон рабочих температур	°С	-15 – +40	-15 – +40	-15 – +40	-15 – +40
Уровень звукового давления на месте оператора L _{рА}	дБ(А)	94	94	94	94
Норма		EN 500-4			
Уровень звуковой мощности L _{wА} измеренный гарантированный	дБ(А)	107	107	107	107
		108	108	108	108
Норма		EN 500-4			
Общее значение вибрации a _{нv}	м/с ²	5,9	5,9	5,9	5,9
Норма		EN 500-4			
Погрешность измерения общего значения вибрации a _{нv}	м/с ²	0,5	0,5	0,5	0,5
* Зависит от качества поверхности.					
** Соответствует установленной полезной мощности согласно Директиве 2000/14/ЕС.					

13.6 Двигатель внутреннего сгорания

Обозначение	Единица измерения	VP1030, VP1135	VP1340, VP1550, VP2050
Производитель		Honda	
Тип двигателя		GX120	GX160
Процесс сгорания		Четырехтактный	Четырехтактный
Охлаждение		Воздушное охлаждение	Воздушное охлаждение
Цилиндры		1	1
Рабочий объем	см ³	118	163
Угол наклона, макс.	°	20	20
Тип топлива		Топливо для карбюраторных двигателей	Топливо для карбюраторных двигателей
Расход топлива	л/ч	1,0	0,8
Объем бака	л	2,5	3,6
Спецификация масла		SAE 10W-30	SAE 10W-30
Заправка маслом, макс.	л	0,6	0,6
Мощность, макс.	кВт	2,6	3,6
Количество оборотов	1/мин	3 600	3 600
Норма		SAE J1349	SAE J1349
Номинальная мощность	кВт	2,6	3,1
Номинальное число оборотов	1/мин	3 600	3 600
Норма		DIN ISO 3046 IFN	DIN ISO 3046 IFN
Производительность	кВт	2,1	2,9
Рабочее число оборотов	1/мин	3 600	3 520
Норма		DIN ISO 3046 IFN	DIN ISO 3046 IFN
Максимальное число оборотов двигателя без нагрузки	1/мин	3600	3 590
Тип свечи зажигания		NGK BP-6 ES	NGK BP-6 ES
Расстояние между электродами	мм	0,7-0,8	0,7-0,8
Тип стартера		Шнуровой стартер	Шнуровой стартер



Сертификат соответствия стандартам ЕС

Производитель

Wacker Neuson Produktion GmbH & Co. KG, Preußenstraße 41, 80809 München

Ответственность за оформление данного сертификата соответствия лежит исключительно на производителе.

Продукт

Продукт	WP1540	WP1550
Тип продукта	Виброплита	
Функция продукта	Уплотнение грунта	
Номер артикула	5100018330, 5100018329	5100018323, 5100016241
Установленная полезная мощность	3,6 кВт	3,6 кВт
Измеренный уровень звуковой мощности	107 дБ(А)	107 дБ(А)
Гарантированный уровень звуковой мощности	108 дБ(А)	108 дБ(А)

Метод оценки соответствия

Согласно 2000/14/ЕС (2006-06), Приложение VIII.

Уполномоченный орган

VDE Prüf- und Zertifizierungsinstitut GmbH, Merianstraße 28, 63069 Offenbach/Main (NB 0366)

Директивы и нормы

Настоящим мы заявляем, что данный продукт соответствует соответствующим предписаниям и требованиям следующих директив и норм:

2006/42/ЕС (2009-10), 2000/14/ЕС (2006-06), 2014/30/ЕС (2014-02), EN 55012 (2009-07), EN 500-1 (2009-12), EN 500-4 (2011-02)

Уполномоченный по технической документации

Robert Rättsel,
Wacker Neuson Produktion GmbH & Co. KG, Preußenstraße 41, 80809 München

München, 29.02.2016

Helmut Bauer
Управляющий



Сертификат соответствия стандартам ЕС

Производитель

Wacker Neuson Produktion GmbH & Co. KG, Preußenstraße 41, 80809 München

Ответственность за оформление данного сертификата соответствия лежит исключительно на производителе.

Продукт

Продукт	VP1030	VP1135
Тип продукта	Виброплита	
Функция продукта	Уплотнение грунта	
Номер артикула	5100018357, 5100018356	5100018353, 5100018352
Установленная полезная мощность	2,6 кВт	2,6 кВт
Измеренный уровень звуковой мощности	104 дБ(А)	104 дБ(А)
Гарантированный уровень звуковой мощности	105 дБ(А)	105 дБ(А)

Метод оценки соответствия

Согласно 2000/14/ЕС (2006-06), Приложение VIII.

Уполномоченный орган

VDE Prüf- und Zertifizierungsinstitut GmbH, Merianstraße 28, 63069 Offenbach/Main (NB 0366)

Директивы и нормы

Настоящим мы заявляем, что данный продукт соответствует соответствующим предписаниям и требованиям следующих директив и норм:

2006/42/ЕС (2009-10), 2000/14/ЕС (2006-06), 2014/30/ЕС (2014-02), EN 55012 (2009-07), EN 500-1 (2009-12), EN 500-4 (2011-02)

Уполномоченный по технической документации

Robert Räthsel,
Wacker Neuson Produktion GmbH & Co. KG, Preußenstraße 41, 80809 München

München, 29.02.2016

Helmut Bauer
Управляющий



**WACKER
NEUSON**

Сертификат соответствия стандартам ЕС

Производитель

Wacker Neuson Produktion GmbH & Co. KG, Preußenstraße 41, 80809 München

Ответственность за оформление данного сертификата соответствия лежит исключительно на производителе.

Продукт

Продукт	VP1340	VP1550
Тип продукта	Виброплита	
Функция продукта	Уплотнение грунта	
Номер артикула	5100018349, 5100018348, 5100026775	5100018345, 5100018344
Установленная полезная мощность	3,6 кВт	3,6 кВт
Измеренный уровень звуковой мощности	107 дБ(А)	107 дБ(А)
Гарантированный уровень звуковой мощности	108 дБ(А)	108 дБ(А)

Метод оценки соответствия

Согласно 2000/14/ЕС (2006-06), Приложение VIII.

Уполномоченный орган

VDE Prüf- und Zertifizierungsinstitut GmbH, Merianstraße 28, 63069 Offenbach/Main (NB 0366)

Директивы и нормы

Настоящим мы заявляем, что данный продукт соответствует соответствующим предписаниям и требованиям следующих директив и норм:

2006/42/ЕС (2009-10), 2000/14/ЕС (2006-06), 2014/30/ЕС (2014-02), EN 55012 (2009-07), EN 500-1 (2009-12), EN 500-4 (2011-02)

Уполномоченный по технической документации

Robert Rättsel,
Wacker Neuson Produktion GmbH & Co. KG, Preußenstraße 41, 80809 München

München, 29.02.2016

Helmut Bauer
Управляющий

Перевод оригинального сертификата соответствия стандартам ЕС



Сертификат соответствия стандартам ЕС

Производитель

Wacker Neuson Produktion GmbH & Co. KG, Preußenstraße 41, 80809 München

Ответственность за оформление данного сертификата соответствия лежит исключительно на производителе.

Продукт

Продукт	VP2050
Тип продукта	Виброплита
Функция продукта	Уплотнение грунта
Номер артикула	5100018361, 51018360
Установленная полезная мощность	3,6 кВт
Измеренный уровень звуковой мощности	107 дБ(А)
Гарантированный уровень звуковой мощности	108 дБ(А)

Метод оценки соответствия

Согласно 2000/14/ЕС (2006-06), Приложение VIII.

Уполномоченный орган

VDE Prüf- und Zertifizierungsinstitut GmbH, Merianstraße 28, 63069 Offenbach/Main (NB 0366)

Директивы и нормы

Настоящим мы заявляем, что данный продукт соответствует соответствующим предписаниям и требованиям следующих директив и норм:

2006/42/ЕС (2009-10), 2000/14/ЕС (2006-06), 2014/30/ЕС (2014-02), EN 55012 (2009-07), EN 500-1 (2009-12), EN 500-4 (2011-02)

Уполномоченный по технической документации

Robert Räthsel,
Wacker Neuson Produktion GmbH & Co. KG, Preußenstraße 41, 80809 München

München, 29.02.2016

Helmut Bauer
Управляющий