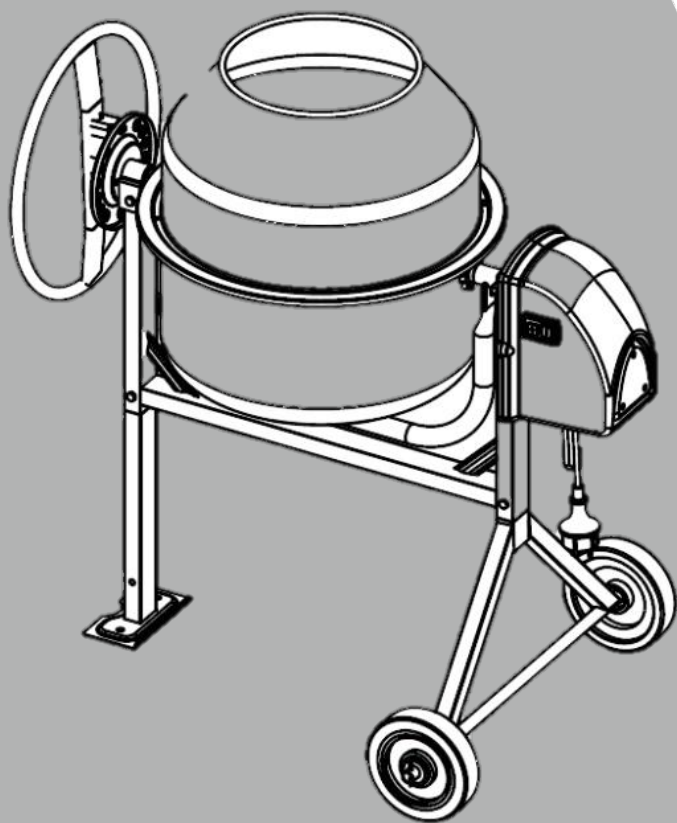


REDVERG

ИНСТРУКЦИЯ ПО ЭКСПЛУАТАЦИИ



**БЕТОНОСМЕСИТЕЛЬ REDVERG
RD-CM100L**

ВНИМАНИЕ! Для вашей безопасности прочитайте данную инструкцию перед началом работы.

1. ИНСТРУКЦИИ ПО БЕЗОПАСНОСТИ И ПРЕДУПРЕЖДЕНИЯ.



1.1. ОЗНАКОМЛЕНИЕ С УСТРОЙСТВОМ.

Прочитайте и усвойте руководство пользователя и этикетки на смесителе. Изучите его применение и ограничения, а также потенциально опасные моменты.

Перед работой с данным бетоносмесителем, ознакомьтесь с органами управления.

1.2. РАБОЧЕЕ СОСТОЯНИЕ.

Не работайте на смесителе, будучи под действием алкоголя, наркотиков или лекарств, снижающих работоспособность.

Не работайте на смесителе при сильной усталости. Всегда следите за тем, что делаете.

Руководствуйтесь здравым смыслом.



1.3. РАБОЧАЯ ОБСТАНОВКА.

Убедитесь, что рабочего пространства достаточно.

Содержите рабочую зону в чистоте и достаточно освещённой.

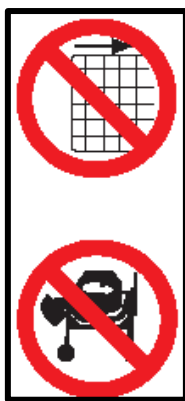
Содержите пространство вокруг смесителя свободным от препятствий, отходов и другого мусора, который может быть причиной падения оператора на движущиеся части.

Для работы смеситель должен стоять на твердой, ровной поверхности, способной выдержать груз смесителя и содержимого, чтобы исключить его опрокидывание.

Не пытайтесь передвигать смеситель, когда он загружен или работает.

Данный смеситель предназначен для приготовления бетона, строительного и штукатурного раствора. Он не годится для смешивания воспламеняющихся или взрывоопасных материалов.

Не используйте его в зоне испарения красок, растворителей или воспламеняющихся жидкостей. Это представляет потенциальную опасность.



1.4. ЕЖЕДНЕВНАЯ ПРОВЕРКА.

Проверьте смеситель перед включением.

Содержите ограждения на своих местах и в исправном состоянии.

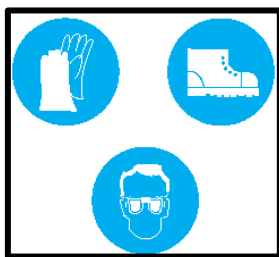
Не включайте смеситель со снятой крышкой мотора.

Проверяйте затяжку всех болтов и гаек перед каждым применением, в особенности тех, что держат приводные механизмы. Вибрация во время смешивания может вызвать ослабление крепления. Возьмите за правило проверять перед включением, что все инструменты, лопаты, мастерки и прочее убраны из рабочей зоны смесителя.

Заменяйте повреждённые, потерянные или изношенные детали.

Предупредительные этикетки содержат важную информацию.

Восстановите потерянные или повреждённые этикетки.



1.5. РАБОЧАЯ ОДЕЖДА.

При работе на смесителе не надевайте широкую, развевающуюся одежду, перчатки, галстук или ювелирные изделия (кольца, наручные часы). Они могут быть захвачены движущимися частями. Рекомендуются надевать защитные непроводящие перчатки и нескользящую прочную обувь.

Надевайте головной убор для удержания под ним длинных волос.

Если работа пыльная, используйте респиратор.

Всегда применяйте защитные очки или экран для лица. Обычные очки не являются защитными.

1.6. ЭЛЕКТРИЧЕСКИЙ КАБЕЛЬ.

Не перемещайте смеситель за электрошнур и не тяните его для вытаскивания вилки из розетки.

Оберегайте шнур от нагревания, масел и острых предметов. Удлинительный кабель должен быть не более 50 метров длиной и не менее 1,5 мм² сечением (при 230В) для обеспечения достаточного тока для электродвигателя.

Ненадлежащее использование удлинителя может привести к неправильной работе смесителя и к последующему перегреву и повреждению двигателя.

Для работы вне помещений можно применять только кабель с двойной изоляцией, рассчитанный на соответствующую температуру воздуха.

Избегайте попадания кабеля под смеситель. При работе разматывайте удлинительный кабель полностью, иначе он может перегреться и загореться.

1.7. ЭЛЕКТРОБЕЗОПАСНОСТЬ.

Проверьте, что электрические цепи надёжно защищены и соответствуют мощности, напряжению и частоте тока электродвигателя.

Не подсоединяйте и не отсоединяйте электродвигатель, находясь на влажной земле.

Не используйте смеситель во время дождя или тумана.

Избегайте контакта тела с заземлёнными поверхностями: трубами, радиаторами и кожухами холодильников. При подсоединении и отсоединении смесителя следите за тем, чтобы ваши пальцы не касались металлических штырьков вилки.



1.8. ОГРАНИЧЕНИЕ ДОСТУПА.

Не подпускайте к смесителю посторонних лиц.

Не разрешайте детям управлять смесителем, забираться на или внутрь него.

1.9. УСЛОВИЯ РАБОТЫ.

Во время загрузки и разгрузки смесителя стойте на ровной и твердой поверхности.

Никогда не вставайте на смеситель. Может произойти серьёзная травма в случае опрокидывания смесителя или касания движущихся частей.

Не складывайте предметы над или около смесителя, чтобы кто-то не встал на смеситель добираясь до предметов.

Держите руки вне зоны движущихся частей.

Не помещайте какую-либо часть вашего тела или инструмент вроде лопаты в барабан во время работы.

При работе не помещайте руки в просвет между рамой и подпоркой или между барабаном и подпоркой.



1.10. НЕ ПЕРЕГРУЖАЙТЕ БЕТОНОСМЕСИТЕЛЬ.

Загружайте в барабан столько смеси сколько позволяет проектная мощность, указанная в инструкции.

Не включайте мотор, если барабан полностью загружен.

Не выключайте смеситель полный раствора.

Не используйте смеситель для целей, для которых он не предназначен.

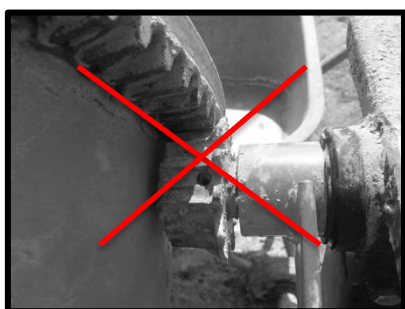
Не оставляйте смеситель без присмотра до его полной остановки.



1.11. УХОД ЗА СМЕСИТЕЛЕМ.

Немедленно после использования очистите барабан смесителя от остатков раствора.

При ремонте смесителя можно использовать только запчасти изготовителя.



ВНИМАНИЕ!

Тщательно очищайте бетоносмеситель в конце работы. Обязательно необходимо очищать ведущую звёздочку и венец барабана от загрязнений. Не допускать засыхания цемента на ведущей звёздочке и венце, это может привести к преждевременному износу данных узлов и выходу из строя бетоносмесителя.



1.12. ЗАЩИТА ОКРУЖАЮЩЕЙ СРЕДЫ.

Не сливайте в канализацию, водоёмы или в почву остатки раствора.

1.13. ХРАНЕНИЕ.

Не допускайте к смесителю детей и другие категории лиц, не умеющих работать на нём.

Храните смеситель в сухом месте для предотвращения образования ржавчины.

1.14. ЭЛЕКТРИЧЕСКИЕ СОЕДИНЕНИЯ.

Данный смеситель имеет двойную изоляцию по условиям **IP44**.

Изоляция сохранит свои свойства если при ремонте будут использоваться фирменные изолирующие детали и сохранятся прежние расстояния между изолирующими деталями.

Двойная изоляция исключает надобность в трехжильном силовом кабеле с заземлением и заземленной системой электропитания.

Для оборудования с двойной изоляцией можно использовать как двухжильный так и трехжильный удлиняющий кабель.

Не подсоединяйте ни одну из жил к заземляющему штырьку.

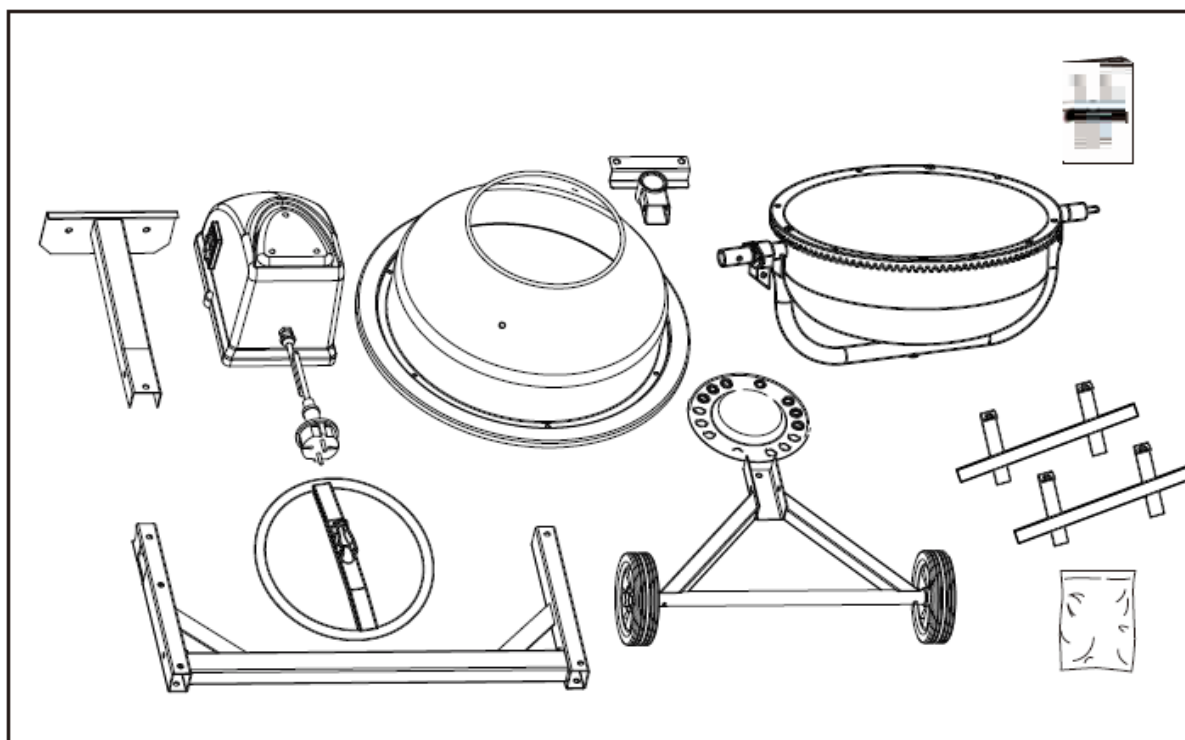
В цепях с напряжением 230В рекомендуется применение УЗО (устройство защитного отключения).

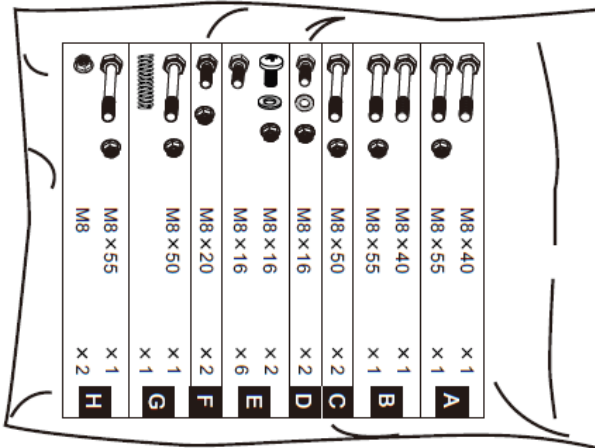
2. ТЕХНИЧЕСКИЕ ХАРАКТЕРИСТИКИ.

Модель	RD-СМ 100L
Мощность двигателя, (Вт)	400
Вместимость барабана, (л)	100
Объём замеса, (л)	65
Диаметр загрузочного отверстия барабана, (мм)	300
Скорость вращения, (об/мин)	31
Толщина металла стенок верхнего/нижнего барабана, (мм)	1,2/1,6
Тип венца.	Чугунный
Механизм опрокидывания барабана.	Поворотное колесо
Габаритные размеры (ДхШхВ), (мм)	1130x580x970
Вес, (кг)	38

Изделия соответствуют требованиям: ТР ТС 010/2011 «О безопасности машин и оборудования».

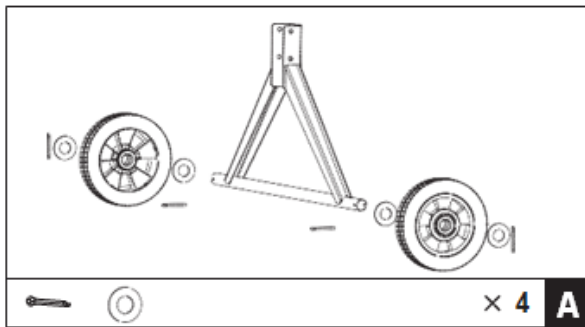
3. КОМПЛЕКТ ПОСТАВКИ.



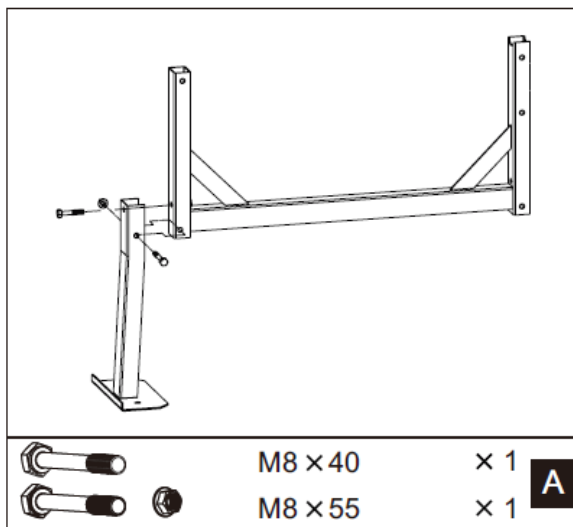


4. ИНСТРУКЦИЯ ПО СБОРКЕ.

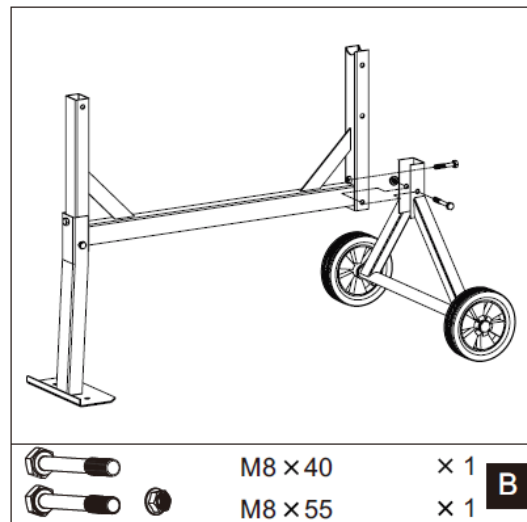
4.1. ОПОРНЫЕ НОЖКИ И НИЖНИЙ БАРАБАН.



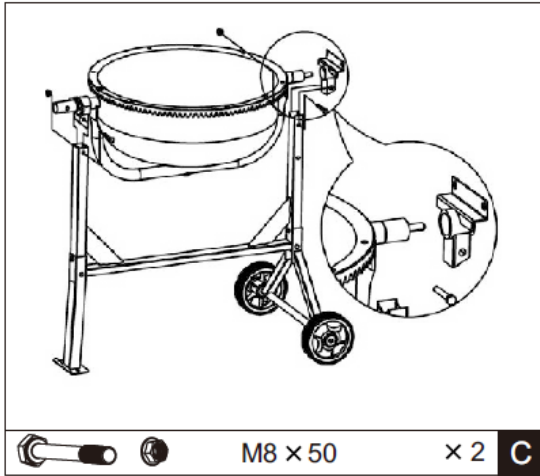
1. Вставьте шплинт в каждое ближнее к центру отверстие в оси, наденьте на ось шайбы с обеих сторон, затем наденьте колёса, затем ещё шайбу с каждой стороны и ещё по шплинту с наружной стороны. Отогните концы шплинтов.



2. К раме, лежащей на боку, прикрепите опорную ногу, как показано на рисунке. Вставьте болт M8x55 с шестигранной головкой в отверстия с одной стороны, затем поставьте плоские шайбы, стопорные шайбы и гайки. Затяните. А также болт с шестигранной головкой M8x40 закрутить в гайку на раме.

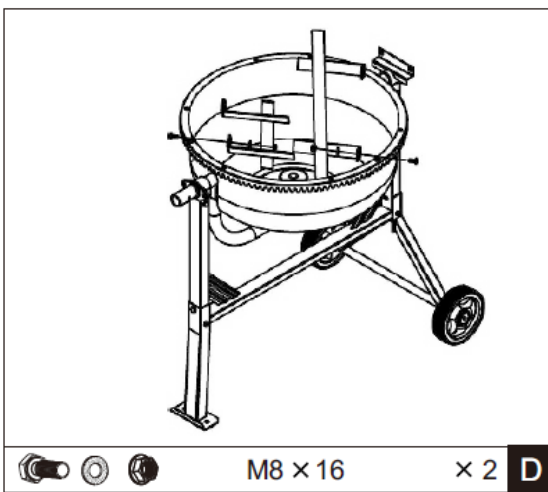


3. Поверните раму и прикрепите кронштейн с осью и колёсами таким же способом.
4. Убедитесь что все болты и гайки затянуты.



1. Надвиньте подшипниковый узел на вал.
2. С помощью двух помощников осторожно установите нижний барабан с опорным коромыслом на боковые опоры станины, как показано на рисунке, таким образом, чтобы подшипниковые узлы вошли в пазы, сделанные в боковых опорах. Вал большего диаметра должен быть со стороны ножки станины.
3. С каждой стороны совместите отверстие в боковой опоре с отверстием в подшипниковом узле и вставьте болт М 8Х50 с шестигранной головкой, затем одеть плоскую шайбу, стопорную шайбу и гайку. Затяните ключом.

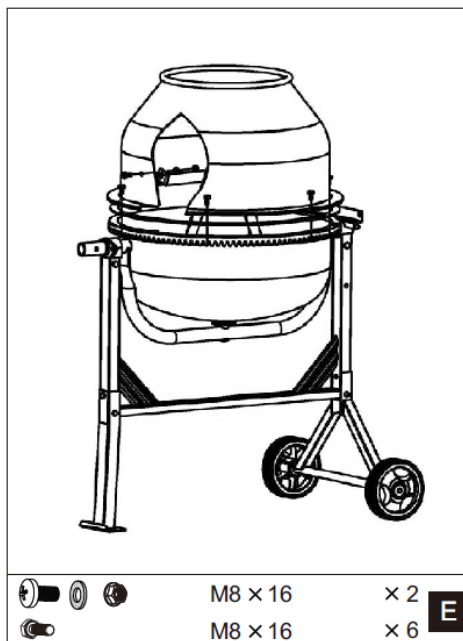
4.2. ЛОПАСТИ БЕТНОСМЕСИТЕЛЯ.



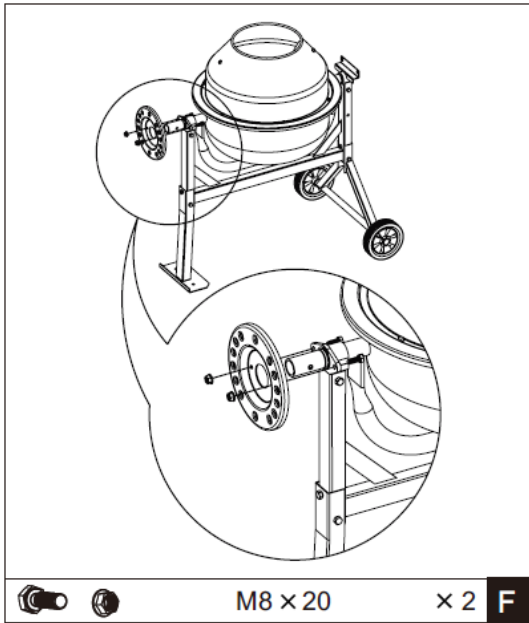
Смонтируйте смесительные лопасти внутри нижнего барабана, как показано на рисунке, предварительно с люфтом. В донной части барабана имеются два отверстия, в которые вставляются снаружи болты М8х16. Изнутри на них надевается кожаная шайба, плоская шайба, стопорная шайба и навинчивается гайка, но не до конца. Кожаная шайба помещается между лопаткой и барабаном.

ПРИМЕЧАНИЕ: На верхней и нижней частях барабана нанесены две стрелки, чтобы обозначить их взаимное расположение. Если возникнут трудности при позиционировании смесительных лопаток, то лучше временно установить верхнюю часть барабана поверх нижней и поворачивая её совместить стрелки.

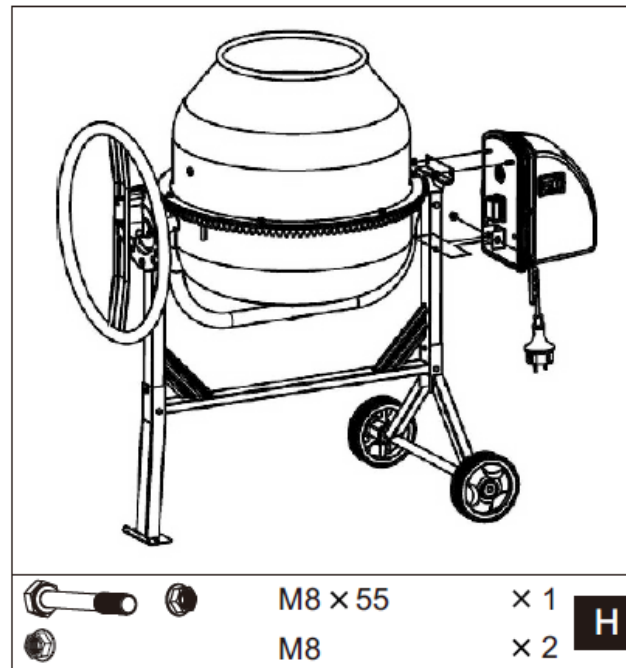
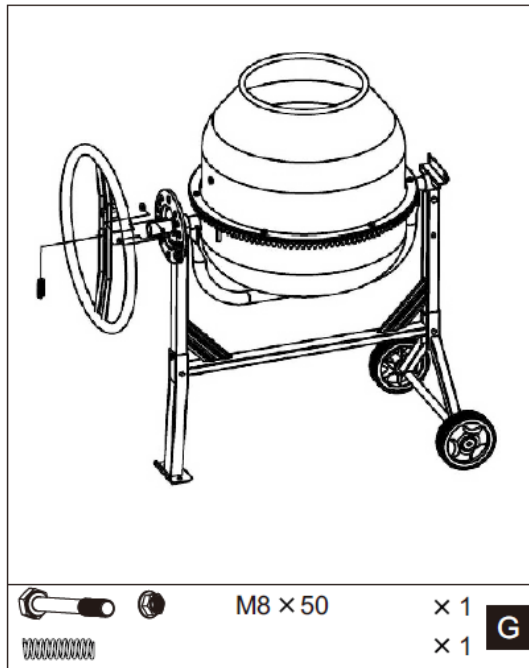
4.3. ВЕРХНИЙ БАРАБАН.



1. Установите верхний барабан на нижний над ободом таким образом, чтобы совместились монтажные отверстия, а также стрелки в обеих частях.
2. Вверните шестигранный болт М8х16 с пружиной и плоской шайбой в каждое из 6 резьбовых отверстий в узле обод/зубчатый венец. Выполняйте процесс затягивания гаек последовательно.
3. Прикрепите смесительные лопатки к верхнему барабану с помощью двух винтов М8х16 с крестовой головкой снаружи через отверстия в барабане.
4. Кожаная шайба должна быть установлена внутри между барабаном и лопаткой. Закрепите смесительные лопатки изнутри, используя плоскую шайбу, стопорную шайбу и гайку.
5. И наконец, убедитесь, что и верхнее, и нижнее крепления лопатки затянуты.

4.4. ОПРОКИДЫВАЮЩЕЕ КОЛЕСО.


1. Надвиньте фиксирующую тарелку на вал большего диаметра со стороны ножки рамы ободом вовнутрь, как показано на рисунке. Закрепите двумя болтами M8x20, каждый с гайкой, стопорной и плоской шайбами.
 2. Вставьте пружину с шайбой наверху во втулку в опрокидывающем колесе. Сдвиньте колесо до большего диаметра вала до тех пор, пока отверстие в кронштейне не совпадёт с просверленным отверстием. Вставьте шестигранный болт M8x50 вместе с плоской шайбой и закрутите гайку вместе с плоской шайбой с другой стороны. Заверните гайку напротив кронштейна достаточно туго, так чтобы колесо могло вращаться.
- ПРИМЕЧАНИЕ:** Колесо должно иметь возможность качаться вокруг болта, чтобы зуб кронштейна мог входить в зацепление с пазами в фиксирующей тарелке и выходить из зацепления.

4.5. РЕДУКТОР.


Совместив шпоночные пазы, надвиньте коробку с редуктором на вал-шестерню. Закрепите коробку на раме болтом M8x55 и гайками M8.

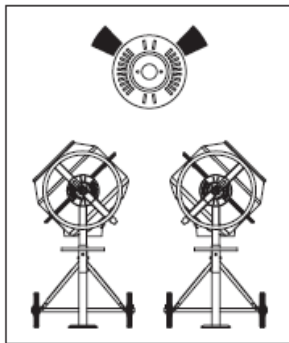
5. ИНСТРУКЦИЯ ПО РАБОТЕ.

5.1. НАКЛОН БАРАБАНА.

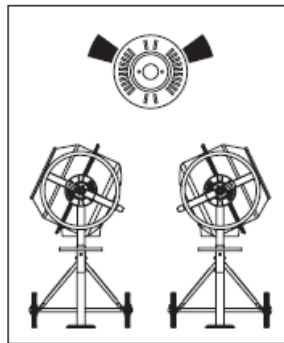
Подпружиненное колесо наклона с фиксирующими зубцами обеспечивает лёгкое механическое управление барабаном, который можно зафиксировать в положениях замеса, выгрузки и хранения.

Позиция загрузки/замеса

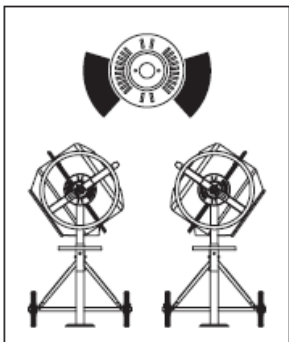
Для раствора



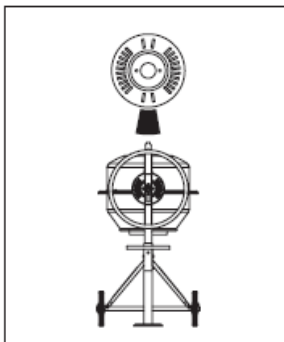
Для бетона



Позиция выгрузки



Хранение



Барабан фиксируется в позиции с помощью зубцов на колесе наклона, которые входят в зацепление с фиксирующей тарелкой на раме смесителя.

Чтобы наклонить барабан, потяните на себя колесо наклона и выведите из зацепления фиксирующие зубцы.

После этого поворотом колеса можно наклонить барабан.

Чтобы удержать барабан в позиции, совместив зубцы с пазами, слегка отпустите от себя колесо, удерживая барабан.

Поворачивайте колесо, пока фиксирующие зубцы не войдут в зацепление с фиксирующей тарелкой.

5.2. ЗАГРУЗКА.

ВНИМАНИЕ:

Всегда запускайте бетоносмеситель перед загрузкой барабана. Загружайте с вращающимся барабаном.

Полностью раскрутите удлиняющий кабель. Подсоедините его к бетоносмесителю перед подключением к электросети.

Не бросайте материал в бетоносмеситель во избежание прилипания к задней части барабана. Высыпайте его постепенно.

ПРИМЕЧАНИЕ: Электродвигатель оборудован защитой от перегрева. Термозащита отключается автоматически после остывания электродвигателя.

Для наилучших результатов действуйте следующим образом:

1. Запустите двигатель и загрузите в барабан требуемое количество гравия.
2. Загрузите в барабан требуемое количество цемента.
3. Добавьте в барабан требуемое количество песка.
4. Налейте в барабан требуемое количество воды.



Не выключайте бетоносмеситель пока он полный. Выгружайте с вращающимся барабаном.

Не прикасайтесь к барабану, пока он вращается.

Тщательно очищайте смеситель в конце работы каждый день. Содержите ваш смеситель чистым. Даже небольшой след материала, оставленный в барабане, затвердеет и будет

вызывать всё большее налипание при следующих пусках, пока машина не испортится совсем. Засохший цемент следует соскабливать с барабана. Не бросайте кирпичи в барабан с целью очистки. Не стучите по барабану лопатой, молотком или другим инструментом чтобы разбить скопления или засохшую цементную смесь, так как можете повредить смеситель. Можно промыть барабан смесью - дюймового гравия с водой в течение 2 минут. Затем выгрузите вводно-гравийную смесь и промойте барабан из шланга изнутри и снаружи. Класс **IP44** электрозащиты бетоносмесителя позволяет мыть его безопасно.

ВНИМАНИЕ! Не брызгайте и не лейте воду на двигатель, особенно в его полости. Вытирайте любой внешний материал с крышки двигателя. Не применяйте бензин, политуру, растворитель или сухой газовый очиститель и аналогичные продукты. Применение химикатов или растворителей может повредить крышку, сделанную из плотного полиэтилентерефталата.

6. ИНСТРУКЦИЯ ПО ОБСЛУЖИВАНИЮ.

ВНИМАНИЕ! Перед снятием крышки двигателя убедитесь, что удлинитель вынут из розетки.

Приводной ремень находится под равномерным натяжением с помощью подпружиненного шкива. Не требуется особой регулировки, кроме смазки шпинделя. Подшипники загерметизированы и не обслуживаются.

7. СХЕМА ЭЛЕКТРИЧЕСКИХ СОЕДИНЕНИЙ.

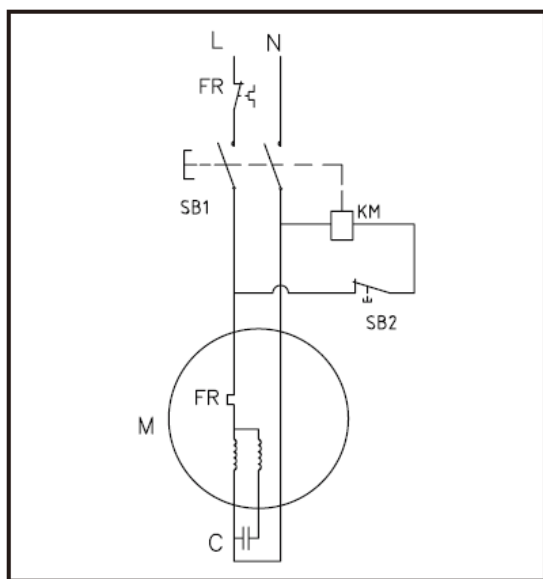


Схема соединений и детальная схема даны в данном руководстве в качестве справочного материала.

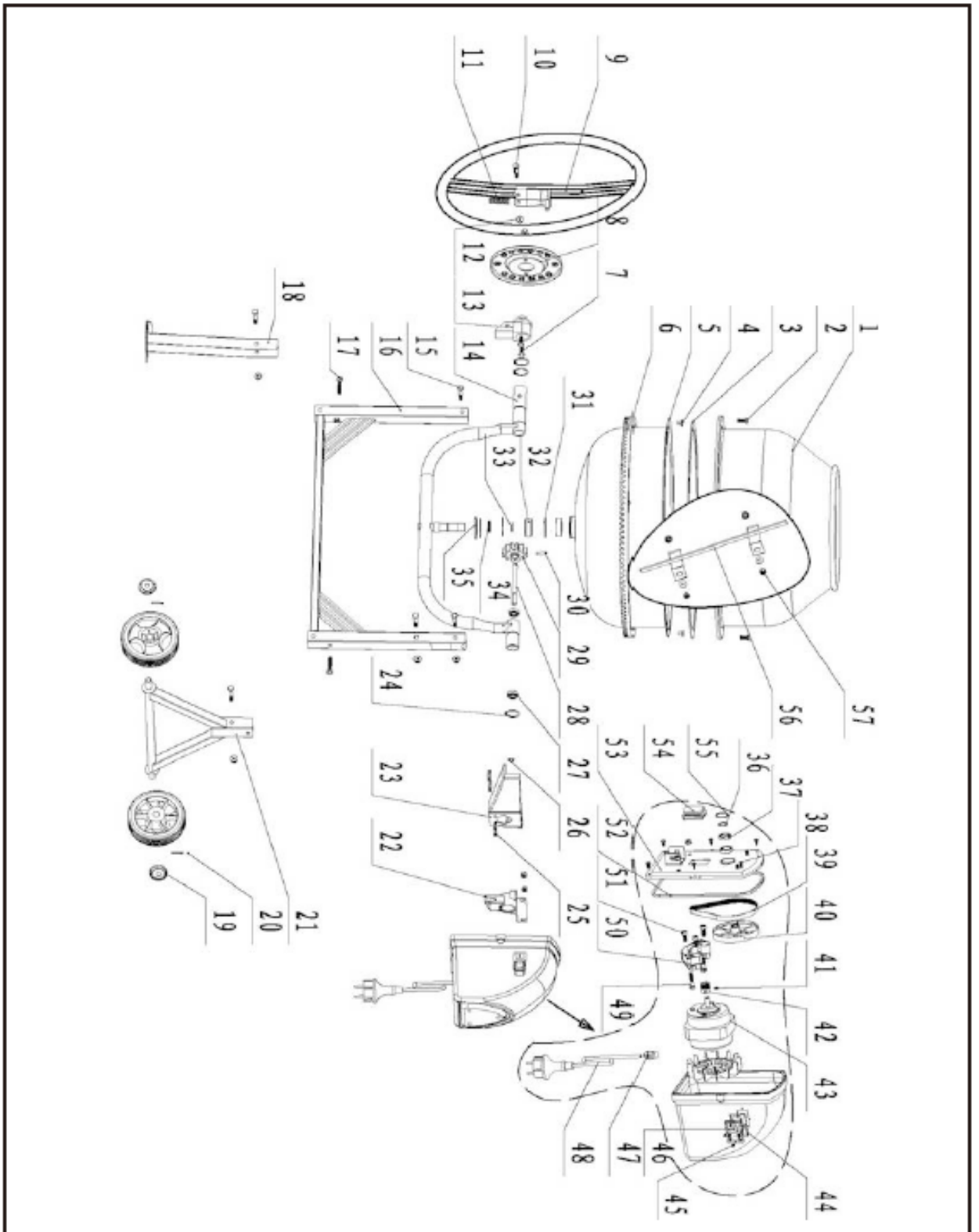
Ни изготовитель, ни продавец не дают покупателю разрешение или гарантию того, что они имеют право ремонтировать или заменять части.

Бетоносмеситель должен ремонтировать только квалифицированный специалист.

Ремонт электрической части должен выполнять только квалифицированный электрик.

Детали, обведённые кружком, должен устанавливать только квалифицированный электрик.

8. ДЕТАЛЬНАЯ СХЕМА.



9. УСЛОВИЯ ГАРАНТИЙНОГО ОБСЛУЖИВАНИЯ.

Гарантийный срок на изделие - 12 (двенадцать) месяцев со дня продажи
Дефекты материалов и сборки, допущенные по вине изготовителя, устраняются бесплатно после проведения уполномоченным сервисным центром технической диагностики изделия и получения соответствующего заключения.

Изделие не подлежит гарантийному обслуживанию в следующих случаях:

- проведение предварительного ремонта изделия самим пользователем или не уполномоченными на это лицами;
- наличие следов вскрытия или попытки вскрытия;
- нарушение требований инструкции по эксплуатации;
- порча, механическое повреждение изделия вследствие неправильной транспортировки и хранения, небрежного обращения, падения, ударов и т.д.;
- естественный износ изделия и комплектующих в результате интенсивного использования;
- использование неисправного изделия;
- использование не оригинальных запасных частей и принадлежностей.

Гарантийное обслуживание не осуществляется также:

- при отсутствии гарантийного талона;
- если гарантийный талон не является подлинным или не оформлен должным образом (отсутствие даты продажи, серийного номера, подписей продавца и покупателя, штампа магазина);
- если гарантийный талон не принадлежит данному изделию;
- по истечении срока гарантии.

Гарантийное обслуживание не распространяется на следующие быстроизнашивающиеся запчасти и расходные материалы:

- венец барабана
- ведущая звёздочка
- ремень электродвигателя
- лопасти барабана
- элементы крепления.
- электрический кабель.
- транспортировочные колёса.



ВНИМАНИЕ!

1. Перед началом эксплуатации внимательно изучите требования инструкции по эксплуатации.
2. Предметом гарантии не является не полная комплектация изделия, кроме той, которая была при покупке изделия.
3. Естественный износ изделия и комплектующих в результате интенсивного использования выявляется диагностикой в уполномоченных сервисных центрах.
6. Изделие сдаётся на гарантийный ремонт – **В ПОЛНОЙ КОМПЛЕКТАЦИИ, ОЧИЩЕННОЕ ОТ ПЫЛИ И ГРЯЗИ!**

По вопросам гарантийного ремонта обращайтесь в уполномоченные сервисные центры. Транспортные расходы не входят в объем гарантийного обслуживания.

В связи с тем, что приобретаемое Покупателем изделие является сложным изделием, для решения вопросов по гарантийной ответственности Покупатель первоначально обращается только в сервисные центры уполномоченного дилера:

Нижний Новгород**Адрес: Нижний Новгород, Московское шоссе, 300****Телефон: +7 (831) 274-89-66, 274-89-74, 274-89-68****Казань****Адрес: Казань, Сибирский тракт, 34/12****Телефон: +7 (843) 526-74-84, 526-74-85**

- В случае несвоевременного извещения о выявленных неисправностях, фирма Продавец оставляет за собой право отказаться полностью или частично от удовлетворения предъявляемых претензий (ст.483 ГК РФ)

- Запрещается нарушение заводских регулировок. Регулировку должны производить только в сервисном центре.

- Ответственность по настоящей гарантии ответственности за товар могут быть переданы Покупателем другим лицам при условии, что лицо, принявшее на себя права по гарантийной ответственности за товар, одновременно принимает на себя и все обязательства, принятые подписавшим настоящий договор Покупателем.

Требуйте от организации, продавшей изделие, правильного и полного заполнения всех граф настоящего документа.

Талон, заполненный неправильно, является недействительным.

Поля, отмеченные в гарантийном талоне * (в т.ч. на обороте), обязательны к заполнению!

При не полностью заполненном талоне, покупатель теряет право на бесплатный ремонт.

На протяжении всего гарантийного срока сохраняйте комплектность набора и заводскую упаковку инструмент.



Продукция соответствует требованиям: **ТР ТС 004/2011** «О безопасности низковольтного оборудования»; **ТР ТС 010/2011** «О безопасности машин и оборудования»; **ТР ТС 020/2011** «Электромагнитная совместимость технических средств»

Импортер и уполномоченный представитель изготовителя: ООО "ПБЛ"
603005, Россия, г. Нижний Новгород, ул. Ульянова, д.7, пом. ПЗ.



ГАРАНТИЙНЫЙ ТАЛОН № _____

Уважаемый покупатель! Вы приобрели оборудование фирмы RedVerg!

Компания RedVerg гарантирует бесплатный ремонт оборудования в течение 12 месяцев со дня продажи через торговую сеть при наличии оригинала гарантийного талона установленного образца, а также при правильной эксплуатации изделия согласно прилагаемой инструкции.

ГАРАНТИЙНЫЕ УСЛОВИЯ:

В течение гарантийного срока владелец имеет право на бесплатный ремонт изделия по неисправностям, которые явились следствием производственных дефектов. Техническое освидетельствование изделия на предмет установления гарантийного случая производится в авторизованных производителем сервисных центрах.

Гарантийный ремонт производится только при наличии гарантийного талона. При отсутствии гарантийного талона, а также при не полностью заполненном талоне, гарантийный ремонт не производится, претензии по качеству не принимаются, при этом гарантийный талон считается недействительным и изымается гарантийной мастерской. Инструмент предоставляется в ремонт в комплекте с рабочими сменными приспособлениями и элементами их крепления. Заменяемые детали переходят в собственность мастерской.

Гарантийные обязательства не распространяются на следующие случаи:

- несоблюдение пользователем предписания инструкции по эксплуатации, ненадлежащее хранение и обслуживание, использование инструмента не по назначению;
- эксплуатация инструмента с признаками неисправности (повышенный шум, вибрация, неравномерное вращение, потеря мощности, снижение оборотов, сильное искрение, запах гари);
- при наличии механических повреждений (трещин, сколов) корпуса или шнура электропитания;
- при наличии повреждений, вызванных действием агрессивных сред и высоких температур или иных внешних факторов, таких как дождь, снег, повышенная влажность и др., например, при коррозии металлических частей;
- при наличии повреждений, вызванных сильным внутренним или внешним загрязнением, попаданием в инструмент инородных тел, например, песка, камней, материалов и веществ, не являющихся отходами, сопровождающимися применением инструмента по назначению, ненадлежащим уходом;

Товар получен в исправном состоянии, без видимых повреждений, в полной комплектации, проверен в моем присутствии, претензий по качеству товара не имею. С условиями гарантийного обслуживания ознакомлен и согласен: _____ подписи клиента

Наименование изделия _____
 Страна- производитель _____
 Дата производства _____ месяц _____ год
 Модель _____
 Серийный номер _____
 Подпись продавца _____ Дата продажи _____

Штамп торговой организации:

Гарантийный талон является документом, дающим право на гарантийное обслуживание приобретенного оборудования

- при неисправностях, возникших вследствие перегрузки, повлекшей выход из строя сопряженные или последовательных деталей, например, ротора и статора, а также вследствие несоответствия параметров электросети напряжению, указанному в табличке номиналов;

- при выходе из строя быстро изнашивающихся деталей и комплектующих (угольных щёток, приводных ремней и колес, резиновых уплотнений, сальников, смазки, свечей зажигания, защитных кожухов, направляющих роликов, стволгов и т. п.), сменных приспособлений (пилки, ножей, дисков, триммерных головок, флорсунок, сварочных наконечников, патронов, подошв, цанг, сверл, буров, шин, цепей, звездочек, болтов, гаек и фланцев крепления, аккумуляторов);

- при вскрытии, попытках самостоятельного ремонта и смазки оборудования, при внесении самостоятельных изменений в конструкцию изделия о чем свидетельствуют, например, заломы на шлицевых частях крепежа корпусных деталей, отсутствующие или недовернутые винты и элементы крепления, щели на корпусе, удлинённый шнур питания;

- при отсутствии повреждений или изменений серийного номера на оборудовании или в гарантийном талоне, или при их несоответствии;

- при перегреве изделия или не соблюдении требований к составу и качеству топливной смеси, повлекшего выход из строя поршневой группы, к безусловным признакам которого относятся заклинивание поршневого кольца и/или наличие царапин и потертой поверхности опорных подшипников цилиндра и поверхности поршня, разрушение или оплавление опорных подшипников шатуна и поршневого пальца;

- на профилактическое обслуживание (регулировка, чистка, промывка, смазка и прочий уход).

Срок гарантии продлевается на время нахождения изделия в гарантийном ремонте.

№ _____
 Дата приема в ремонт _____
 Дата выдачи _____
 Подпись клиента _____

№ _____
 Дата приема в ремонт _____
 Дата выдачи _____
 Подпись клиента _____

№ _____
 Дата приема в ремонт _____
 Дата выдачи _____
 Подпись клиента _____

Адреса Сервисных центров по обслуживанию инструмента и оборудования RedVerg:

- Абакан, ИП Пущин А.М., ул. Вяткина, (3902) 21-51-77
 Астрахань, ИП Альбаева Г.М. ("Инструментал") ул. Рождественского, 1Ж, (8512) 35-14-46, 50-21-21
 Астрахань, ИП Остроухов К.В. ("ТЕРРИТОРИЯ ИНСТРУМЕНТА"), ул. Славянская, 24, (8512) 23-84-14, 23-84-15, 8-909-376-14-56
 Астрахань, ООО "ТЕХНИК", ул. 3-я Зеленгинская, 56А, корп. 1, (8512) 45-00-66
 Балаково, ИП Крайнева И.Н., ул. Пролетарская, 69, (8453) 46-42-41
 Барнаул, ООО "АИСБЕРГ-СЕРВИС", ул. Северо-Западная, 54, (3852) 75-49-50, 36-20-02
 Белгород, ИП Шеметов Е.Г., ул. Серафимовича, 59, (4722) 24-85-07
 Белгород, ООО "БЕЛПТС", ул. Корочанская, 39В, (4722) 30-07-33, 8-980-384-53-23
 Брянск, ООО "Электротехцентр", пер. Металлистов, 4А, (4832) 57-18-76
 Владивосток, ИП Раскин А.Е. (СЦ "STANKO"), ул. Пересвета, 20, (4832) 58-02-42, 8-920-600-22-16
 8-914-714-61-42
 Владимир, ИП Позолов И. К., ул. Горького, 50А, 8(4922)47-02-37
 Волгоград, ООО "СК Славяне", ул. Рюнская, 8А, (8442) 36-40-50, 36-40-44
 Воронеж, ИП Русин А.А., ул. Беговая, 205, офис 206, (473) 333-03-31, 333-03-32, 251-24-25
 Глазов, ИП Матюков В.В., ул. Лермантова, 44, (3177) 3-70-99
 Глазов, ИП Ведерникова А.В. ("Техногаз"), ул. Пряженикова, 12, (34141) 3-68-30
 Дмитровград, ИП Шубин В.Н., ул. Гоголя, 28, (84235) 72-69-8
 Дмитровград, ООО "Вариант-О", ул. Куйбышева, 142, (84235) 5-80-75, 5-80-85
 Екатеринбург, ООО "ИНИГ-Сервис", ул. Шефская, 3Г, (343) 219-28-47, 201-64-10
 Екатеринбург, ООО "Макс-О", ул. Новоспасская, 1, (343) 213-23-33
 Ефремов, ООО "Ингрия 1", ул. Свердловка, 4, (953) 952-89-63
 Иваново, ООО "Зубило Центр", ул. Станко, 1, (4932) 45-21-08, 45-21-09
 Ижевск, ИП Востряков А.А. (СЦ "СОСР"), ул. Зимняя, 2А, (3412) 67-05-37, 8-908-081-94-54
 Ижевск, СЦ ТМК, ул. Удмуртская, 206, (3412) 24-54-41
 Йошкар-Ола, ИП Бешкарева С.В. (СЦ "Мидас"), ул. Советская, 173, (8362) 41-77-43, 45-73-68
 Йошкар-Ола, ИП Попов А.Н., б-р Данилова, 6, 8-927-883-81-23
 Иркутск, ООО "Стандарт", ул. 1-я Московская, 1 склад 5, (3952) 48-15-15, 48-16-16
 Иркутск, ООО ВОРТА "Кемеровские заводы", ул. Рабочего штаба, 87, (3952) 77-91-02
 Калининград, ООО "Юлигер-Сервис" (Салон моторной техники "Юлигер"), пр. Московский, 253, (4012) 59-06-10, 8-921-104-56-78
 Касимов, ИП Батров Н. А., ул. Советская, 26, 8(49131)3-39-82
 Каспийск, ИП Мусаев Д. М., ул. Гамзата Цадасы, 61, 8 903-423-73-94; 8 988-422-77-22
 Кемерово, АСЦ Инструмент-сервис, ул. Радищева, 1 Б, 8-951-606-13-45
 Кемерово, ООО "Лидер" ул. Базовая, 6, (3842) 76-10-92, 38-19-38
 Кемерово, ООО "Техносервис", ул. Сибирская, 40, 8-923-503-50-00
 Киров, ООО Неолит, ул. Пугачева, д. 1, (8332) 560-560
 Комсомольск-на-Амуре, ИП Афанасьев Н.В. ("ВостокПромАвтоматика"), ул. Юбилейная, 10/3
 8-962-297-15-12, (4217) 51-15-12
 Кострома, ИП Цветков А.К. (СК "Садовый Мастер"), ул. Никитская, 70А, 8-953-667-61-99, 8-915-901-87-92
 Краснодар, ИП Дуванский А.А. (СЦ "SC"), ул. Пригородная, 1/10, (861) 944-08-50
 Краснодар, ИП Кутепова С., ул. Героев Разведчиков, 40 офис 28, 8-900-262-37-00
 Краснодар, ИП Логинов Д. С., ул. Новороссицкая, 7/1, (861) 219-59-19; 219-54-20
 Краснодар, ИП Попов М.В. (ООО "АРСЕНАЛПРЕЙДИНГ"), ул. Отделение №2
 АФ "Солнечная", 9/5(861) 212-62-15, 8-988-361-51-99
 Красноярск, ИП Борисов А.Л. (СЦ "БАЛТ"), ул. Рейдовая, 46, (391) 232-56-30 мастер, 281-04-29
 Красноярск, ИП Высоцкий В.А. (СЦ "Электротальянс"), ул. Спандаряна, 7, (391) 294-52-82, 293-54-33, 8-953-593-40-33
 Курган, ИП Якимова Е.А. ("НИТАСНИ СЕРВИС ПЛЮС"), ул. К. Маркса, 106, (3522) 64-01-79
 Курск, ООО "ДЕКОМ", ул. Ленина, 12, (4712) 51-20-10, 52-02-01, 51-04-94
 Липецк, СЦ ТМК, ул. Космонавтов 2 (4742) 34-03-50
 Мехлеченск, ИП Машер В. В., ул. Первомайская, 20, (34677) 32-2-34
 Моск. обл. Раменское, ООО "РемТехСервис", ул. Северное шоссе, 15, (495) 507-43-75
 Москва, ОО "АМТ-С", ул. Остафьевская, 14, (495) 778-19-00, 642-32-24, 8-903-217-84-15
 Москва, ООО "ТЭМПО", ул. Маршала Прошлякова, 6, стр.1а, (495) 255-26-67, 772-11-36
 Невинномысск, ООО Металлсервис, ул. Монтажная, 22 Б, 8(86554)9-58-29
 Нижнекамск, ООО "Масло", пр. Химиков, 53-1, (8555) 30-62-06
 Новокузнецк, ИП Копылов С.Г., ул. Кузнецкое шоссе, 20/1, 8-923-464-04-21
 Новокузнецк, СЦ ТМК, пр-т Октябрьский, 66А, (3843) 20-07-84
 Новосибирск, ООО "ЛИСКО центр", ул. Станционная, 28/3, (383) 292-84-95
 Новосибирск, ООО "Мастер-СБТ", пр. Дзержинского, 1/2, (383) 363-87-80
 Новосибирск, ООО "Фракас", ул. Толмачевская, 19, (383) 303-11-28, 8-913-483-39-77
 Озёрск, ИП Караваев Д.А., ул. Кыштыковская, 5/2, (35130) 7-05-12
 Омск, ООО "Инструмент Сервис", ул. 24 Линия, 59, (3812) 66-24-99
 Омск, ООО "Инструмент Снаб", ул. 10лет Октября, 76, (3812) 56-90-02, 38-56-85
 Орел, ИП Пердельский А. И., ул. Комсомольская, 231, 8(4862)724-116
 Оренбург, ООО "Мегафорс", пр-т Дзержинского, 2, (3532) 54-02-50, 27-87-97
 Оренбург, ООО "СЦ Шедар", с. Ивановка, ул. Молодежная, 4, (3532) 58-75-75
 Павлово, ИП Мохонов Н.П., ул. Коммунистическая, 1, (83171) 5-11-31
 Пермь, СЦ ТМК, ул. Рахманинова, 4А, (8412) 99-11-06
 Пермь, ИП Филимонова В.Ю. (СЦ "ХозяинЪ"), ул. Васильева, 7, (342) 227-53-38, 294-39-88, 8-908-272-12-12
 Похитство, ИП Зятядинов О. Р., ул. Шевченко, 16, 8 927-608-03-50
 Псков, ООО "Сервисный центр "Мастер", ул. Первомайская, 33, (8112) 72-45-55
 Пятигорск, ООО "КАВИНТЕХСТРОЙ", ул. Ермолова, 14А, (8793) 39-87-54
 Реутов, ИП Освченко В.А., ул. Северный проезд, 1, (495) 943-24-19
 Ростов-на-Дону, ООО "Техно Сервис", пер. Кропотной, 181/3, (863) 266-61-01, 266-61-05
 Рязань, ИП Ульяна Н.С. ("Мастерская по ремонту"), ул. Зубковой, 8а (завод Точинвест) (4912) 32-07-81, 8-920-981-01-00
 Самара, ИП Колоколов Д. В. ProService, ул. Физкультурная, д. 17(вход с торца), (846)990-54-46
 Самара, ООО "Самара ТекСервис", ул. Товарная, 70, (846) 931-24-63
 Санкт-Петербург, ООО "Электродвижущая сила", ул. Чернышевского, 15, (812) 572-30-20, 716-87-49 работают с 12:00
 Санкт-Петербург, ИП Новиков А.А. (СЦ "PROFI"), ул. Южное шоссе, 37, (812) 985-68-60
 Санкт-Петербург, ТПО "Евротек", ул. Софийская, 14, (812) 269-06-45, 449-62-02
 все кроме ручного инструмента
 Санкт-Петербург, ООО "Бензо-центр Невский", Белоостров, ул. Новое шоссе, 45, литер Б, (812) 925-11-51, 932-22-71
 Саратов, ООО "Прогресс-М", ул. Рабочая, 103, (8342) 24-77-47, 24-52-02
 Саратов, ИП Пундер Д. А., ул. Большая садовая, 248, лит. ДД1, 8-919-822-02-42; 8-965-883-91-00; 8-904-243-67-65
 Севастополь, ИП Малина А. Н., ул. Толстого, 7, 8 978-018-27-90
 Севастополь, ИП Токарев С.А. (СЦ "СТАРМЕХ"), пр-кт Генерала Острякова, 152, 8-988-348-03-88
 Сочи, п. Лазаевское, ООО Коваль", ул. Калараш, 165, 8-918-401-17-79
 Ставрополь, ИП Самбурова М.К., ул. Достоевского, 75, (8652) 22-12-54, 8-918-752-93-22
 Ставрополь, ООО "Дом и Сад", ул. Доваторцев, 35, (8652) 94-48-56, 77-70-02
 Сургут, ИП Мустаева А. Р., пр-т Комсомольский, 13, (3462) 26-21-51
 Тюмень, ИП Гафаров Е. М. СЦ Инструмент 72, ул. 30 лет Победы, д.113, стр. 1, (3452) 56-02-07
 Тюмень, ИП Синовский И. Д., пр-д Заречный, 6/1, (3452) 47-72-71, 8-922-266-40-88
 Улан-Удэ, ИП Коркина О. Ю. ("Центр Техники BOSCH"), ул. Сахьяновой, 9, (3012) 43-70-54
 Ульяновск, ООО "ПУМА", ул. Марата 8, (8422) 44-54-72
 Уссурийск, ООО "БЛИЖЕ К ДЕЛУ", ул. Пушкина, 17 (4234) 33-49-80
 Уфа, СЦ ТМК, ул. Менделеева, 21, (8347) 241-72-12
 Чебоксары, ЗАО "Телерайдиосервис", ул. Маршадское шоссе, 9, (8352) 66-27-54
 Чебоксары, ООО "Струт-Сервис", ул. Хевельская, 1А, (8352) 28-80-37, 28-80-37
 Череповец, ООО "Технотрейд", ул. Белинского, 3, (8202) 24-05-10
 Шахунья, ООО "Империэ", ул. К. Маркса, 87, (3152) 2-24-00
 Электросталь, ИП Освченко В.А., ул. Корешкова, 2, ТК "Егорка" пав. Д, 18, (495) 943-24-19, 8-963-752-06-34
 Ярославль, ИП Синицын А.А., ул. 1-я Тарная, 18, (4852) 49-32-56, 49-32-57, 49-32-58

