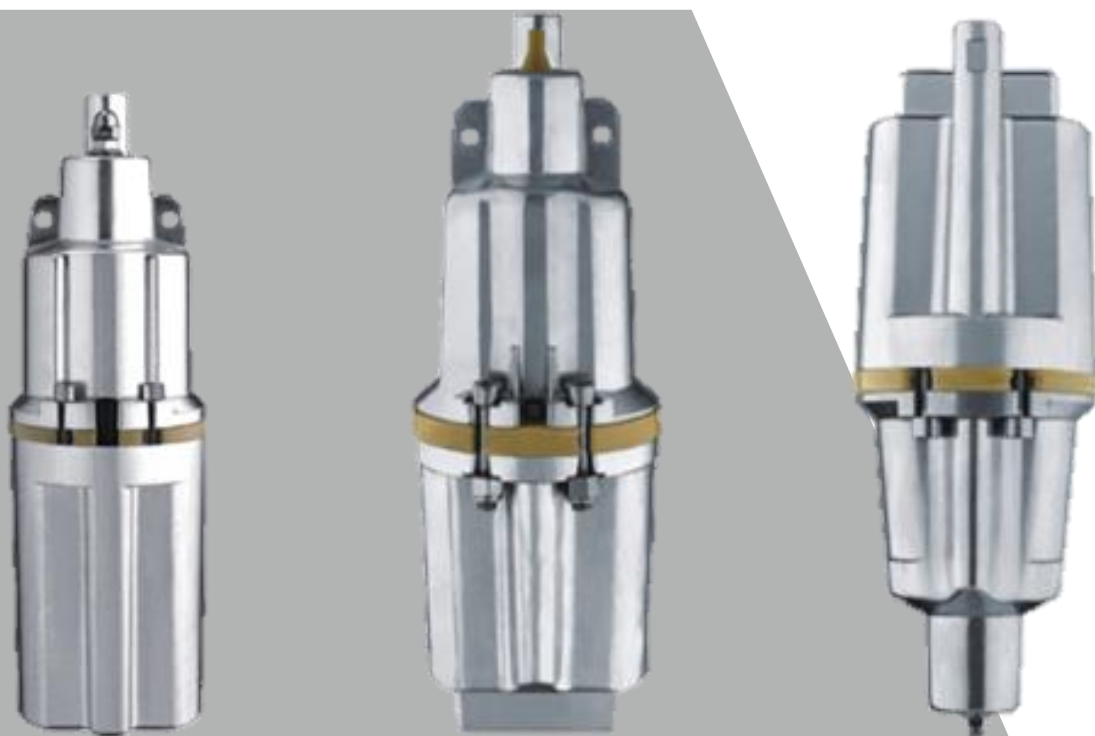


# REDVERG

## ИНСТРУКЦИЯ ПО ЭКСПЛУАТАЦИИ



### ПОГРУЖНЫЕ ВИБРАЦИОННЫЕ НАСОСЫ REDVERG

RD-VP50B/10

RD-VP70B/10

RD-VP70B/25

RD-VP70B/40

RD-VP70H/10

RD-VP70H/25

RD-VP70H/40

**Уважаемый ПОКУПАТЕЛЬ.**

Вы приобрели **ПОГРУЖНОЙ ВИБРАЦИОННЫЙ НАСОС REDVERG**.

Мы уверены, что насосы нашей марки помогут вам решить ваши задачи, связанные с водоснабжением вашего хозяйства.

**Внимание!**

Для безопасного использования вибрационного насоса и безотказной работы насоса обратите внимание на следующую информацию:

- 1) Перед покупкой убедитесь в работоспособности насоса, для этого на короткое время (не более 3 секунд) включите насос.
- 2) Не включайте насос без устройства заземления и защитного предохранителя.
- 3) Во время покупки **ТРЕБУЙТЕ**, чтобы в гарантийном талоне был проставлен штамп и телефон магазина, дата продажи, модель и заводской номер (если присутствует). Это может потребоваться вам при гарантийном и пост гарантийном ремонте.
- 4) Перед установкой вибрационного насоса и началом использования, внимательно прочтите инструкцию и следуйте правилам установки и эксплуатации.

**Общие сведения.**

Вибрационный насос предназначен для подъема пресной воды из колодцев и скважин с внутренним диаметром более 100 мм, а также для перекачки воды из любых водоемов с дальнейшим использованием ее для хозяйственных нужд.

Изделие сертифицировано и соответствует требованиям Технических Регламентов Таможенного Союза:

**ТР ТС 010/2011 «О безопасности машин и оборудования»;**

**ТР ТС 004/2011 «О безопасности низковольтного оборудования»;**

**ТР ТС 020/2011 «Электромагнитная совместимость технических средств».**

**Требования и Рекомендации Эксплуатации.**

- 1) Вибрационный насос должен работать полностью погруженным в воду, для обеспечения теплоотвода, не соприкасаясь со стенками и дном колодца.
- 2) Время непрерывной работы электронасоса не должно превышать 2 часов с последующим отключением 15-20 мин.
- 3) Уровень воды над насосом должен быть, по крайней мере 5-10см.
- 4) Насос предназначен для работы от электрической сети с напряжением в 220-230В и частоте 50Гц.
- 5) Рекомендуется оснастить насос фильтром для предотвращения засорения и использовать шланг внутренним диаметром 18-20мм.

**Расшифровка обозначений насоса.**

**RD** - REDVERG;

**VP** (Vibrating pump) - вибрационный насос;

**70** - максимальный напор в метрах (м);

**В** - верхний забор воды, например, RD-VP70 В/10;

**Н** - нижний забор воды, например, RD-VP70 Н/10;

Цифра после дроби «/» - **10** - длина сетевого кабеля в метрах;

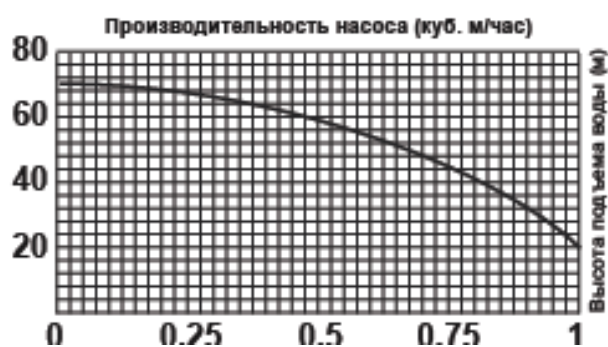
Например: **RD-VP70 Н/10** - кабель 10м, **RD-VP70 Н/40** - кабель 40м и т.д.

#### ТЕХНИЧЕСКИЕ ХАРАКТЕРИСТИКИ.

Характеристики	RD-VP50B/10	RD-VP70B/10 RD-VP70B/25 RD-VP70B/40	RD-VP70H/10 RD-VP70H/25 RD-VP70H/40
Потребляемая мощность, (Вт)	160	250	250
Параметры сети, В/Гц	220/50	220/50	220/50
Максимальная производительность, л/мин	18	25	25
Максимальный напор (м)	50	70	70
Макс. глубина погружения (м)	4	4	4
Длина эл. кабеля (м)	10	10/25/40	10/25/40
Класс защиты	IP 68	IP 68	IP 68
Изоляционный класс	<b>В</b>	<b>В</b>	<b>В</b>
Макс. допустимая темп. воды	+35°C	+35°C	+35°C
Тип забора воды	верхний	верхний	нижний
Вес, кг	2,9	3,7/4,6/5,5	3,75/4,65/5,55

**ВНИМАНИЕ!** Производитель вправе изменять, вносить изменения в конструкцию насосов и их технические параметры без предварительного уведомления.

**Рис.1**



**ВНИМАНИЕ.**

При снижении производительности насоса проверяйте напряжение эл.сети. При снижении напряжения более чем на 5 % , производительность насоса может снизиться до 50 %

**Комплект поставки:**

1. Насос – 1 шт.;
2. Резиновый поршень (мембрана)- 1 шт.;
4. Капроновая верёвка (10м) - 1 шт.;
5. Инструкция и гарантийный талон- 1 шт.;
6. Упаковка- 1 шт.

**Основные меры предосторожности.**

- 1) Эксплуатируйте насос в соответствии с его назначением и требованиями.
- 2) Не подвергайте насос ударам, перегрузкам, воздействию атмосферных осадков, агрессивных жидкостей и газов.
- 3) При установке и эксплуатации насоса всегда следуйте инструкции.
- 4) Перед включением, тщательно проверьте насос на предмет дефектов, поломок, деформаций. Особенно обратите внимание на питающий кабель и убедитесь в соответствии параметров электрической сети выдвинутым требованиям в данном руководстве.

**Категорически запрещается:**

- эксплуатировать насос с поврежденным шнуром питания или штепсельной вилкой;
- отрезать штепсельную вилку и удлинять шнур питания наращиванием;
- перемещать электронасос в водоеме или скважине во время его работы и допускать соприкосновения с дном или стенками водоема. Обязательно отключайте насос от сети электропитания и только затем перемещайте его.
- ремонтировать и обслуживать насос включенный в сеть.
- эксплуатировать насос при повышенном напряжении.
- полностью перекрывать подачу воды во время работы насоса.
- включать в сеть при неисправном электродвигателе.
- перекачивать воду с песком, грязью, камнями, включать насос без воды.

**ВНИМАНИЕ!**

Не допускается оставлять работающий насос без присмотра, так как выкачав воду до уровня клапана он будет до отключения работать без перекачки воды и может выйти из строя.

## Правила пожарной безопасности.

**ВНИМАНИЕ!** В случае возгорания шнура питания необходимо:

- отключить насос от электросети;
- залить очаг пожара водой или засыпать его песком (землей).
- при подключении электронасоса, необходимо пользоваться устройством защитного отключения (УЗО) с номинальным током срабатывания не более 30мА.

## Установка и настройка.

1. Для перекачки воды из колодцев или скважин рекомендуется изготовить два защитных резиновых кольца с внутренним диаметром 75 и 94 мм из листовой резины толщиной 10 - 16 мм. Установив кольца на электронасос, как показано на рисунке 2, вы исключаете возможность соударения корпуса электронасоса о стены колодцев или скважин;
2. Шнур питания пропустите через верхнее кольцо;
3. Наденьте один конец шланга 8 на выводной патрубок электронасоса и зажмите хомутиком 7. Для облегчения надевания конец шланга можно размягчить в горячей воде. Под хомутик на шланг или под шланг, для обеспечения плотной затяжки следует подложить полоску, вырезанную из резины;
4. На конец подвески 1 наденьте трубку 2, заправьте их в ушки насоса, затем завяжите подвеску двойным узлом, закрепите скобой 3, обжав ее;
5. Включать и выключать насос следует только погруженным в воду;
6. Скрепите шланг и подвеску вместе липкой изоляционной лентой или другими связками (кроме проволоки) через промежутки в 1-2 метра. Первую связку сделать на расстоянии 20-30 см от заборной части электронасоса;
7. Закрепите подвеску электронасоса на перекладине. Вибрационный насос не должен касаться стенок и дна колодца. Его следует подвесить полностью погруженным в воду, но не менее 10-15 см от дна.

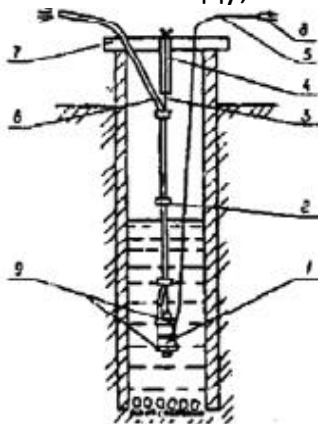


Рисунок 2

1. Насос.
2. Связка для шланга и подвески.
3. Подвеска.
4. Подвеска пружинящая из резины.
5. Шнур питания.
6. Шланг.
7. Перекладина.
8. Штопсельная вилка.
9. Защитное кольцо.

**ПРИМЕЧАНИЕ:** При глубине подвески электронасоса менее 10 метров к концу подвески присоедините еще пружинящую подвеску из резины (**см. рисунок 2**), так как электронасос на подвеске должен свободно вибрировать. Для пружинящей подвески могут быть применены резиновые полосы из мягкой резины, свободно выдерживающие вес работающего электронасоса шнур питания и шланга.

Максимальная рабочая глубина погружения электронасоса от уровня воды 4м. Для откачки воды из скважины шланг и подвеску тщательно расправьте и скрепите, как показано на рисунке. Присоединять электронасос к стальным трубам следует только через мягкий шланг, а в зимнее время через резиновый шланг. При этом шланг должен быть не менее двух метров. Стойка в комплект поставки электронасоса не входит.

### **Техническое обслуживание.**

#### **ВНИМАНИЕ!**

- При любых видах технического обслуживания или ремонта насос должен быть отсоединен от электрической сети.
- При замене износившегося клапана или поршня отверните четыре наружных винта. При смене поршня запомните (позначьте) расположение всех шайб и точно все поставьте в прежнее положение.
- При сборке электронасоса винты плотно затяните и для предохранения от самопроизвольного отвинчивания резьбу у гаек со стороны конца винтов раскрените. Резьбу покрасьте масляной краской.
- При работе электронасоса в скважине следует первоначальный осмотр произвести через 0,5-1 час его работы. Дальнейший осмотр производите через 20-25 часов работы.
- Категорически запрещается полностью перекрывать подачу воды во время работы электронасоса.
- Проверьте не засорились ли отверстия водозабора и плотно ли затянута на нем гайка
- При наличии следов трения на корпусе, замените кольца.

### **Хранение.**

Хранить электронасос следует в сухом помещении, вдали от отопительных приборов в полиэтиленовом мешке, предварительно промыв электронасос в чистой воде и просушив.

После хранения электронасоса в холодном помещении или после транспортирования в зимних условиях перед включением в сеть дайте электронасосу прогреться до комнатной температуры в течение 2-3 часов.

**Гарантийные условия.**

Гарантия предоставляется на срок **12 (двенадцать)** месяцев со дня продажи насоса, при наличии правильно заполненного гарантийного талона и чека на покупку насоса и распространяется на материальные дефекты, произошедшие по вине Производителя при соблюдении правил эксплуатации насоса.

Срок службы Вибрационного насоса REDVERG при правильной эксплуатации 3 года.

Удовлетворение претензий потребителя с недостатками по вине изготовителя производится в соответствии с законом РФ “О защите прав потребителей”.

**Гарантийные обязательства не распространяются:**

- На неисправности изделия, возникшие в результате несоблюдения пользователем предписаний инструкции по эксплуатации изделия.
- Механического повреждения, вызванного внешним ударным или иным другим воздействием так же воздействия агрессивных сред.
- Наличие коррозии на металлических элементах изделия, наличие окислов коллектора, любые повреждения шнура питания или вилки, сколы, царапины, сильные потертости корпуса.
- На насосы вышедшие из строя из-за попадания в насосную часть мусора, грязи, инородных тел.
- На быстроизнашивающиеся части (резиновые уплотнители, сальники, поршни, клапаны).
- На инструменты, подвергающиеся вскрытию, ремонту или модификации, не уполномоченной сервисной станции.
- На неисправности, возникшие в результате перегрузки насоса. К безусловным признакам перегрузки изделия относятся, помимо: появления цветов побежалости, деформация или следы плавления деталей и узлов изделия, потемнение или обугливание изоляции проводов электродвигателя под воздействием высокой температуры, а также нестабильности параметров электросети, превышающих нормы, установленные ГОСТ13109-87 .



- На естественный износ насоса (полная выработка ресурса), сильное внутреннее или внешнее загрязнение.
- На насос с удаленным, стертым или измененным заводским номером, а также, если данные на насосе не соответствуют данным в гарантийном талоне.
- На профилактическое обслуживание насоса, например, чистку, промывку, смазку.

**Примечания по гарантии:****Не относятся к гарантийному ремонту:**

1. Повреждение механизма, произошедшее вследствие холостой работы насоса (без воды) а так же попадания в воду инородных тел.
2. Повреждения во время транспортировки и неправильного хранения.
3. Повреждения, причиненные некомпетентными людьми.

**ВНИМАНИЕ!** Гарантийный ремонт производится только при предъявлении правильно заполненного гарантийного талона.

**Адреса Сервисных Центров ООО «ТМК».**

**Нижний Новгород**, Московское шоссе, 300

Телефон: +7 (831) 274-89-66, 274-89-74, 274-89-68

**Казань**, Сибирский тракт, 34/12

Телефон: +7 (843) 526-74-84, 526-74-85

Полный перечень уполномоченных сервисных центров вы можете посмотреть на сайте [редверг.рф](http://редверг.рф)



Продукция соответствует требованиям: **ТР ТС 004/2011** « О безопасности низковольтного оборудования»; **ТР ТС 010/2011** «О безопасности машин и оборудования»; **ТР ТС 020/2011** «Электромагнитная совместимость технических средств».

**Импортер и уполномоченный представитель изготовителя:**  
ООО "ПБЛ" 603005, Россия, г. Нижний Новгород, ул.  
Ульянова, д.7, пом. ПЗ.



**СПЕЦИФИКАЦИЯ И ДЕТАЛИРОВКИ.  
МОДЕЛЬ: RD-VP\_V**

**МОДЕЛЬ RD-VP\_H**



# RED VERG

## ГАРАНТИЙНЫЙ ТАЛОН № \_\_\_\_\_

Уважаемый покупатель! Вы приобрели оборудование фирмы RedVerg! Компания RedVerg гарантирует бесплатный ремонт оборудования в течение 12 месяцев со дня продажи через торговую сеть при наличии оригинала гарантийного талона установленного образца, а также при правильной эксплуатации изделия согласно прилагаемой инструкции.

### ГАРАНТИЙНЫЕ УСЛОВИЯ:

В течение гарантийного срока владелец имеет право на бесплатный ремонт изделия по неисправностям, которые явились следствием производственных дефектов. Техническое обслуживание изделия на предмет установления гарантийного случая производится в авторизованных производителем сервисных центрах.

Гарантийный ремонт производится только при наличии гарантийного талона. При отсутствии гарантийного талона, а также при не полностью заполненном талоне, гарантийный ремонт не производится, претензии по качеству не принимаются, при этом гарантийный талон считается недействительным и изымается гарантийной мастерской. Инструмент предоставляется в ремонт в комплекте с рабочими сменными приспособлениями и элементами их крепления. Заменяемые детали переходят в собственность мастерской.

### Гарантии не распространяются на следующие случаи:

- несоблюдение пользователем предписания инструкции по эксплуатации; ненадлежащее хранение и обслуживание, использование инструмента не по назначению;
- эксплуатация инструмента с признаками неисправности (повышенный шум, вибрация, неравномерное вращение, потеря мощности, снижение оборотов, сильное искрение, запах гари);
- при наличии механических повреждений (трещин, сколов) корпуса или шнура электропитания;
- при наличии повреждений, вызванных действием агрессивных сред и высоких температур или иных внешних факторов, таких как дождь, снег, повышенная влажность и др.;
- при наличии повреждений, вызванных сильным внутренним или внешним загрязнением, попаданием в инструмент инородных тел, например, песка, камней, материалов и веществ, не являющихся отходами, сопровождающими применение инструмента по назначению, ненадлежащим уходом;

**Товар получен в исправном состоянии, без видимых повреждений, в полной комплектации, проверен в моем присутствии, претензий по качеству товара не имею. С условиями гарантийного обслуживания ознакомлен и согласен:**

Наименование изделия \_\_\_\_\_  
 Страна- производитель \_\_\_\_\_  
 Дата производства \_\_\_\_\_ месяца \_\_\_\_\_ год  
 Модель \_\_\_\_\_  
 Серийный номер \_\_\_\_\_ Дата продажи \_\_\_\_\_  
 Подпись продавца \_\_\_\_\_  
 Штмпт торговой организации: \_\_\_\_\_

Гарантийный талон является документом, дающим право на гарантийное обслуживание приобретенного оборудования

- при неисправностях, возникших вследствие перегрузки, повлекшей выход из строя сопряженных или последовательных деталей, например, ротора и статора, а также вследствие несоответствия параметров электросети напряжению, указанному в табличке номиналов;

- при выходе из строя быстроснабжающихся деталей и комплектующих (угольных щёток, приводных ремней и колес, резиновых уплотнений, сальников, смазки, свечей зажигания, защитных кожухов, направляющих роликов, стволгов и т. п.), сменных приспособлений (пилки, ножей, дисков, тримерных головок, форосунок, сварочных наконечников, патронов, подошв, цанг, сверл, буров, шин, цепей, звездочек, болтов, гаек и фланцев крепления, аккумуляторов);

- при вскрытии, попытках самостоятельного ремонта и смазки оборудования, при внесении самостоятельных изменений в конструкцию изделия о чем свидетельствуют, например, запомы на шлицевых частях крепежа корпусных деталей, отсутствующие или недовернутые винты и элементы крепления, щели на корпусе, удлинённый шнур питания;

- при отсутствии повреждений или изменений серийного номера на оборудовании или в гарантийном талоне, или при их несоответствии;

- при перегреве изделия или не соблюдении требований к составу и качеству топливной смеси, повлекшего выход из строя поршневой группы, к безусловным признакам которого относятся залегание поршневого кольца и/или наличие царапин и потертой поверхности опорных подшипников шатуна и поршневого пальца;

- на профилактическое обслуживание (регулировка, чистка, промывка, смазка и прочий уход).

Срок гарантии продлевается на время нахождения изделия в гарантийном ремонте.

№ \_\_\_\_\_

Дата приема в ремонт \_\_\_\_\_

Дата выдачи \_\_\_\_\_

Подпись клиента \_\_\_\_\_

№ \_\_\_\_\_

Дата приема в ремонт \_\_\_\_\_

Дата выдачи \_\_\_\_\_

Подпись клиента \_\_\_\_\_

№ \_\_\_\_\_

Дата приема в ремонт \_\_\_\_\_

Дата выдачи \_\_\_\_\_

Подпись клиента \_\_\_\_\_



## Адреса Сервисных центров по обслуживанию инструмента и оборудования RedVerg:

Абакан, ИП Пушкин А.М. ул. Вяткина, (3902) 21-51-77  
 Астрахань, ИП Альбаева Г.М. ("Инструментал") ул. Рождественского, 1Ж, (8512) 35-14-46, 50-21-21  
 Астрахань, ИП Остроухов К.В. ("ТЕРРИТОРИЯ ИНСТРУМЕНТА"), ул. Славянская, 24, (8512) 23-84-14, 23-84-15, 8-909-376-14-56  
 Астрахань, ООО "ТЕХНИК", ул. 3-я Зеленгинская, 56А, корп. 1, (8512) 45-00-66  
 Балаково, ИП Крайнева И.Н., ул. Пролетарская, 69, (8453) 46-42-41  
 Белгород, ООО "АЙСБЕРГ-СЕРВИС", ул. Северо-Западная, 54, (3852) 75-49-50, 36-20-02  
 Белгород, ИП Шеметов Е.Г., ул. Серафимовича, 59, (4722) 24-85-07  
 Белгород, ООО "БЕЛПТРС", ул. Корочанская, 39В, (4722) 30-07-33, 8-980-384-53-23  
 Брянск, ООО "Электротехцентр", пер. Металлистов, 4А, (4832) 57-18-76  
 Брянск, ИП Раскин А.Е. (СЦ "STANKO"), ул. Пересвета, 20, (4832) 58-02-42, 8-920-600-22-16  
 Владивосток, ИП Мусорин В.В. (СЦ "Снежный Барс"), ул. Калининская, 4А, стр.4, 8-914-714-61-42  
 Владимир, ИП Позволев И. К., ул. Горького, 50А, 8(4922)47-02-37  
 Волгоград, ООО "СК Славяне", ул. Рюнская, 8А, (8442) 36-40-50, 36-40-44  
 Воронеж, ИП Русин А.А., ул. Беговая, 205, офис 206, (473) 333-03-31, 333-03-32, 251-24-25  
 Выкса, ИП Матюков В.В., ул. Лермантова, 44, (3177) 3-70-99  
 Глазов, ИП Ведерников А.В. ("Техногаз"), ул. Пряхинникова, 12, (34141) 3-68-30  
 Димитровград, ИП Шубин В.Н., ул. Гоголя, 28, (84235) 72-69-8  
 Димитровград, ООО "Вариант-О", ул. Куйбышева, 142, (84235) 5-80-75, 5-80-85  
 Екатеринбург, ООО "ИНГИТС-Сервис", ул. Шефская, 37, (343) 219-28-47, 201-64-10  
 Екатеринбург, ООО "Макс-О", ул. Новосасская, 1, (343) 213-23-33  
 Ефремов, ООО "Ингрия 1", ул. Свердлова, 4, (953) 952-89-63  
 Иваново, ООО "Зубило Центр", ул. Станко, 1, (4932) 45-21-08, 45-21-09  
 Ижевск, ИП Стрепцов А.А. (СЦ "ССОР"), ул. Зимняя, 2А, (3412) 67-05-37, 8-909-061-94-54  
 Ижевск, СЦ ТМК, ул. Удмуртская, 206, (3412) 24-54-41  
 Йошкар-Ола, ИП Бешарова С.В. (СЦ "Мидас"), ул. Советская, 173, (8362) 41-77-43, 45-73-68  
 Йошкар-Ола, ИП Попов А.Н., б-р Давыдова, 6, 8-927-883-81-23  
 Иркутск, ООО "Стандарт", ул. 1-я Московская, 1 склад 5, (3952) 48-15-15, 48-16-16  
 Иркутск, ООО СВСТА "Кемеровские заводы", ул. Рабочего штаба, 87, (3952) 77-91-02  
 Калининград, ООО "Опелтер-Сервис" (Салон моторной техники "Опелтер"), пр. Московский, 253, (4012) 59-06-10, 8-921-104-56-78  
 Касимов, ИП Батров Н. А., ул. Советская, 26, 8(4913)13-39-82  
 Каспийск, ИП Мусавев Д. М., ул. Гамзата Цадасы, 61, 8 903-423-73-94; 8 988-422-77-22  
 Кемерово, АСЦ Инструмент-сервис, ул. Радищева, 1 Б, 8-951-606-11-45  
 Кемерово, ООО "Лидер" ул. Базовая, 6, (3842) 76-10-92, 38-19-38  
 Кемерово, ООО "Техносервис", ул. Сибирская, 40, 8-923-503-50-00  
 Киров, ООО Неопит, ул. Пугачева, Д. 1, (8332)560-560  
 Комсомольск-на-Амуре, ИП Афанасьева Н.В. ("ВостокПромАвтоматика"), ул. Юбилейная, 10/3 8-962-297-15-12, (4217) 51-15-12  
 Кострома, ИП Цветков А.К. (СК "Садовый Мастер"), ул. Никитская, 70А, 8-953-667-61-99, 8-915-901-87-92  
 Краснодар, ИП Дуванский А.А. (СЦ "SC"), ул. Пригородная, 1/10, (861) 944-08-50  
 Краснодар, ИП Кутелова С., ул. Героев Разведчиков, 40 офис 28, 8-900-262-37-00  
 Краснодар, ИП Логинов Д. С., ул. Новороссийская, 7/1, (861)219-59-19; 219-54-20  
 Краснодар, ИП Попов М.В. (ООО "АРСЕНАЛПРЕЙДИНГ"), ул. Отделение №2 Аф "Солнечная", 9/5(861) 212-62-15, 8-988-361-51-99  
 Красноярск, ИП Борисов А.Л. (СЦ "БАЛТ"), ул. Рейдовая, 46, (391) 232-56-30 мастер, 281-04-29  
 Красноярск, ИП Высоцкий В.А. (СЦ "Электротальян"), ул. Спандаряна, 7, (391) 294-52-82, 293-54-33, 8-953-593-40-33  
 Курган, ИП Якимова Е.А. ("НИТАСНИ СЕРВИС ПЛЮС"), ул. К. Маркса, 106, (3522) 64-01-79  
 Курск, ООО "ДЕКОМ", ул. Ленина, 12, (4712) 51-20-10, 52-02-01, 51-04-94  
 Липецк, СЦ ТМК, ул. Космонавтов 2, (4742) 34-03-50  
 Междуреченск, ИП Машер В. В., ул. Первомайская, 20, 8(34677)32-2-34  
 Моск. обл. Раменское, ООО "РемТехСервис", ул. Северное шоссе, 15, (495) 507-43-75  
 Москва, ООО "АМТ-С", ул. Осташковская, 14, (495) 778-19-00, 642-32-24, 8-903-217-84-15  
 Москва, ООО "ТЭМП" ул. Маршала Прошлякова, 6, стр.1а, (495) 255-26-67, 772-11-36  
 Новокузнецк, ООО "Мастер", пр. Химиков, 53-1, (8555) 30-62-06  
 Новокузнецк, ИП Кольцов С.Г., ул. Кузнецкое шоссе, 2011, 8-923-464-04-21  
 Новокузнецк, СЦ ТМК, пр-т Октябрьский, 66А, (3843) 20-07-84  
 Новосибирск, ООО "ЛИСКО центр", ул. Станционная, 28/3, (383) 292-84-95  
 Новосибирск, ООО "Мастер-СБТ", пр. Дзержинского, 1/2, (383) 363-87-60  
 Новосибирск, ООО "Фракасс", ул. Толмачевская, 19, (383) 303-11-28, 8-913-483-39-77  
 Озёрск, ИП Караваев Д.А., ул. Кыштыкская, 5/2, (35130) 7-05-12  
 Омск, ООО "Инструмент Сервис", ул. 24 Линия, 59, (3812) 66-24-99  
 Омск, ООО "Инструмент Снаб", ул. 10лет Октября, 76, (3812) 56-90-02, 38-56-85  
 Орел, ИП Передельский А. И., ул. Комсомольская, 231, 8(4862)724-116  
 Оренбург, ООО "Мегафорс", пр-т Дзержинского, 2, (3532) 54-02-50, 27-87-97  
 Оренбург, ООО "СЦ Шедар", с. Ивановка, ул. Молодежная, 4, (3532) 58-75-75  
 Павлово, ИП Мохонов Н.П., ул. Коммунистическая, 1, (83171) 5-11-31  
 Пенза, СЦ ТМК, ул. Рахманинова, 4А, (8412) 99-11-06  
 Пермь, ИП Филимонова В.Ю. (СЦ "ХозяинЪ"), ул. Васильева, 7, (342) 227-53-38, 294-39-88, 8-908-272-12-12  
 Похвистнево, ИП Зияйтинов О. Р., ул. Шевченко, 16, 8 927-608-03-50  
 Псков, ООО "Сервисный центр "Мастер", ул. Первомайская, 33, (8112) 72-45-55  
 Пятигорск, ООО "КАВИНТЕХСТРОИ", ул. Ермолова, 14А, (8793) 39-87-54  
 Реутов, ИП Овсянко В.А., ул. Северный проезд, 1, (495) 943-24-19  
 Ростов-на-Дону, ООО "Техно Сервис", пер. Крепостной, 181/3, (863) 266-61-01, 266-61-05  
 Рязань, ИП Ильина Н.С. ("Мастерская по ремонту"), ул. Зубовской, 8а (завод Точинвест) (4912) 32-07-81, 8-920-951-01-00  
 Самара, ИП Колоколов Д. В. ProBService, ул. Физкультурная, Д. 17 (вход с торца), (846)990-54-46  
 Самара, ООО "Самара ТехСервис", ул. Товарная, 70, (846) 931-24-63  
 Санкт-Петербург, ООО "Электродвижущая сила", ул. Черныховского, 15, (812) 572-30-20, 716-87-49 работаю с 12:00  
 Санкт-Петербург, ИП Новиков А.А. (СЦ "PROFI"), ул. Южное шоссе, 37, (812) 985-68-60  
 Санкт-Петербург, ТПО "Евротек", ул. Софийская, 14, (812) 269-06-45, 449-62-02  
 все кроме ручного инструмента  
 Санкт-Петербург, ООО "Вензо-центр Невский", Белоостров, ул. Новое шоссе, 45, литер Б, (812) 925-11-51, 932-22-71  
 Саратов, ООО "Прогресс-М", ул. Рабочая, 103, (8342) 24-77-47, 24-52-02  
 Саратов, ИП Пундер Д. А., ул. Большая садовая, 248, лит. ДД1, 8-919-822-02-42; 8-965-883-91-00, 8-904-243-67-65  
 Севастополь, ИП Малинина А. Н., ул. Толстого, 7, 8 978-018-27-90  
 Севастополь, ИП Токарев С.А. (СЦ "СТАРМЕХ"), пр-кт Генерала Острякова, 152, 8-988-348-03-88  
 Сочи, п. Лазаревское, ООО Коваль", ул. Достоевского, 75, (8652) 22-12-54, 8-918-401-17-79  
 Ставрополь, ИП Самбурова М.К., ул. Достоевского, 75, (8652) 22-12-54, 8-918-752-93-22  
 Ставрополь, ООО "Дом и Сад", ул. Доваторцев, 35, (8652) 94-48-56, 77-70-02  
 Суригут, ИП Мустаова А. Р., пр-т Комсомольский, 13, (3462) 26-21-51  
 Тюмень, ИП Гаффаров Е. М. СЦ Инструмент 72, ул. 30 лет Победы, д.113, стр. 1, (3452)56-02-07  
 Тюмень, ИП Синоверский И. Д., пр-д Заренный, 6/1, (3452) 47-72-71, 8-922-266-40-88  
 Улан-Удэ, ИП Коркина О. Ю. ("Центр Техники BOSCH"), ул. Сахьяновой, 9, (3012) 43-70-54  
 Ульяновск, ООО "ПУМА", ул. Марата 8, (8422) 44-54-72  
 Уссурийск, ООО "БЛИЖЕ К ДЕЛУ", ул. Пушкина, 17 (4234) 33-49-80  
 Чебоксары, ЗАО "Телерадиосервис", ул. Марловское шоссе, 9, (8352) 66-27-54  
 Чебоксары, ООО "Спруг-Сервис", ул. Хевешикая, 1А, (8352) 28-80-37, 28-80-37  
 Череповец, ООО "Техотрейд", ул. Беллинского, 3, (8202) 24-05-10  
 Шахунья, ООО "Империал", ул. К. Маркса, 87, (3152) 2-24-00  
 Электросталь, ИП Овсянко В.А., ул. Корешкова, 2, ТК "Егорка" пав. Д 18, (495) 943-24-19, 8-963-752-06-34  
 Ярославль, ИП Синицын А.А., ул. 1-я Тарная, 18, (4852) 49-32-56, 49-32-57, 49-32-58