

# REDVERG

## ИНСТРУКЦИЯ ПО ЭКСПЛУАТАЦИИ



НАСТОЛЬНЫЙ РЕЙСМУС REDVERG  
RD-WP330

## **1. ИНСТРУКЦИИ ПО ТЕХНИКЕ БЕЗОПАСНОСТИ.**

**ПРИМЕЧАНИЕ:** Внимательно ознакомьтесь с данной инструкцией и основными правилами техники безопасности перед использованием данного инструмента.

Храните упаковочный материал в недоступном для детей месте – опасность удушья.

**ПРЕДУПРЕЖДЕНИЕ!** Всегда соблюдайте основные меры предосторожности при использовании электроинструмента для предотвращения возгорания, поражения электрическим током и/или получения серьезных травм.

**1. Для безопасной работы** мы рекомендуем принять надлежащие меры для защиты слуха, если уровень звукового давления превышает 85 дБ (А).

**2. Поддерживайте чистоту на рабочем месте.** Беспорядок на рабочем месте может способствовать несчастным случаям.

**3. Обеспечьте безопасные условия труда на рабочем месте.** Не используйте электроинструмент в сырых или влажных помещениях. Не подвергайте электроинструмент воздействию дождя. Убедитесь в том, что рабочая зона хорошо освещена. Не используйте электроинструмент во взрывоопасной среде, а именно вблизи легковоспламеняющихся жидкостей, газов или пыли.

**4. Защита от поражения электрическим током.** Избегайте телесного контакта с заземленными поверхностями, такими как трубы, нагреватели, плиты и холодильники.

**5. Держите детей на безопасном расстоянии.** Не позволяйте сторонним наблюдателям касаться инструмента или удлинительного шнура. Не подпускайте посторонних к рабочей зоне.

**6. Убирайте инструменты, которые не используются.** Храните инструмент в сухом месте, недоступном для детей.

**7. Не перегружайте инструмент.** Он будет выполнять свою работу лучше и безопаснее при нагрузке, на которую он рассчитан.

**8. Используйте соответствующий инструмент.** Не используйте маломощные инструменты и приспособления для тяжелых работ. Используйте инструменты только по назначению. (Не используйте циркулярную пилу для срезания веток деревьев).

**9. Используйте подходящую одежду.** Не одевайте слишком свободную одежду или украшения. Они могут зацепиться за подвижные детали. Рекомендуется использовать резиновые перчатки и нескользящую обувь при работе на открытом воздухе. Если у Вас длинные волосы, используйте сетку для волос.

**10. Используйте защитные очки.** Используйте пылезащитную маску для защиты от пыли.

**11. Будьте осторожны при обращении со шнуром.** Запрещается переносить инструмент за шнур. Не тяните за шнур электропитания для отключения штекера из розетки. Защитите шнур от воздействия тепла, масла и острых краев.

**12. Закрепите заготовку.** Используйте фиксирующие устройства, зажимы или тиски для крепления заготовки. Это безопасно и позволяет использовать обе руки для работы за станком.

**13. Не прикладывайте излишние усилия.** Всегда сохраняйте устойчивое положение и равновесие.

**14. Поддерживайте инструмент в надлежащем состоянии.** Режущие элементы должны быть острыми и чистыми для хорошей и безопасной работы. Следуйте инструкциям по смазыванию и замене элементов. Регулярно проверяйте шнур электропитания. В случае повреждения его необходимо заменить в авторизованном сервисном центре. Регулярно проверяйте удлинительные шнуры и в случае повреждения замените их. Держите рукоятки чистыми, сухими, очищенными от масла и смазочных веществ.

**15. Всегда отключайте шнур электропитания из розетки,** когда инструмент не используется, перед выполнением работ по техническому обслуживанию или замене элементов, таких как строгальные ножи или диски.

**16. Уберите регулировочные/гаечные ключи и другие сборочные инструменты.** Перед включением станка уберите все регулировочные/гаечные ключи и другие сборочные инструменты.

**17. Не допускайте непреднамеренного включения инструмента.** Не держите палец на выключателе при переноске электроинструмента, если он подключен к электросети. Убедитесь, что переключатель находится в выключенном положении перед включением инструмента в розетку.

**18. При эксплуатации инструмента на открытом воздухе,** используйте удлинительные шнуры, пригодные для эксплуатации на открытом воздухе.

**19. Будьте бдительны.** Всегда будьте внимательны во время эксплуатации станка. Руководствуйтесь здравым смыслом. Не используйте инструмент, если Вы устали.

**20. Если предусмотрены устройства для сбора и удаления пыли,** убедитесь, что они подсоединены и используются надлежащим образом.

**21. Проверяйте исправность деталей станка.** Перед началом работы внимательно проверьте инструмент на наличие неисправностей и убедитесь, что инструмент работает правильно. Удостоверьтесь, что подвижные элементы установлены должным образом и не заклинивают, а также, что все детали смонтированы правильно и не повреждены. Проверьте также иные факторы, которые могут влиять на корректную работу станка. Все неисправные части и детали необходимо отремонтировать или заменить в авторизованном сервисном центре, если иное не указано в данной инструкции. Если выключатель электропитания не функционирует, его необходимо заменить в авторизованном сервисном центре. Не используйте инструмент, который нельзя включить или выключить, используя выключатель электропитания.

**ПРЕДУПРЕЖДЕНИЕ!** Использование деталей и приспособлений, отличных от рекомендуемых в данной инструкции, может привести к серьезным травмам. Ремонт электроинструмента должен проводить квалифицированный специалист. Данный инструмент изготовлен в соответствии с текущими стандартами и требованиями по технике безопасности. Ремонт электроинструмента должен проводить квалифицированный специалист с использованием оригинальных запасных частей. Несоблюдение данных требований может привести к серьезным травмам/смерти или материальному ущербу.

Оборудование соответствует требованиям Технического Регламента о безопасности машин и оборудования (Постановление Правительства РФ от 15.09.2009 №753).

**ПРИМЕЧАНИЕ:** Во время запуска станка может возникнуть кратковременный скачек напряжения, который может сказаться на работе другого оборудования. Такое влияние характерно, если сопротивление электросети  $Z_{max}$  менее 0,206 Ом. Для получения дополнительной информации обратитесь к Вашему поставщику электроэнергии.

## **2. ВАЖНЫЕ ПРАВИЛА ТЕХНИКИ БЕЗОПАСНОСТИ.**

**1.** Используйте защитные очки.

**2.** Перед каждым использованием проверяйте, чтобы болтовые соединения были затянуты должным образом.

**3.** Не используйте инструмент без установленных крышек и защитных кожухов. Перед использованием всегда проверяйте, чтобы наконечники были в хорошем состоянии.

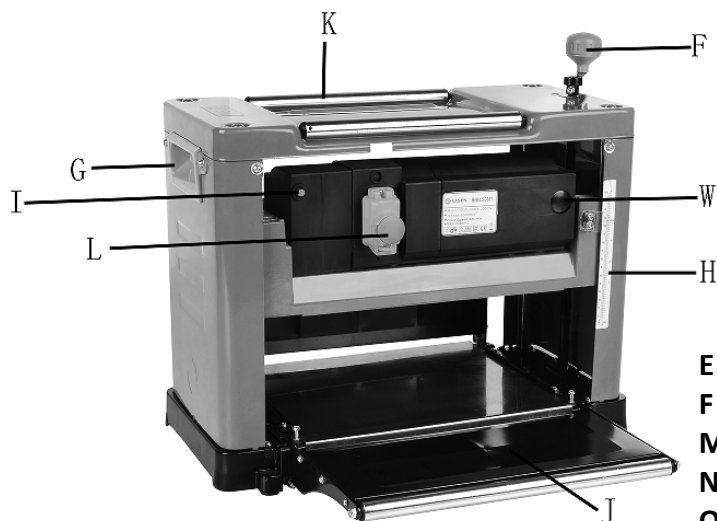
4. Не перегружайте инструмент. Станок затягивает заготовку с помощью механизма подачи самостоятельно. Никогда не помещайте предметы или части тела в устройство выгрузки.
5. Регулярно проверяйте, чтобы ролики были чистыми. Если ролики загрязнены, станок не сможет корректно затягивать заготовку – есть риск получения серьезных травм.
6. Не обрабатывайте заготовки с большим количеством веток и сучков.
7. Правильная рабочая позиция – перед станком, сбоку от подводящего рабочего стола.
8. Снимите все гвозди, шурупы и другие металлические предметы с заготовки перед обработкой.
9. Убедитесь, что строгальные ножи установлены правильно.
10. Будьте осторожны при работе с ножами во избежание серьезных травм и/или порчи имущества.
11. Не начинайте строгать, пока ножевой вал не набрал максимальную скорость.
12. Не используйте затупленные ножи – опасность обратной отдачи.
13. Всегда заменяйте и точите оба ножа одновременно. Оба ножа должны быть одинакового размера и веса.
14. Никогда не помещайте пальцы или другие части тела в выходную часть – опасность получения серьезных травм.

### 3. ТЕХНИЧЕСКИЕ ДАННЫЕ.

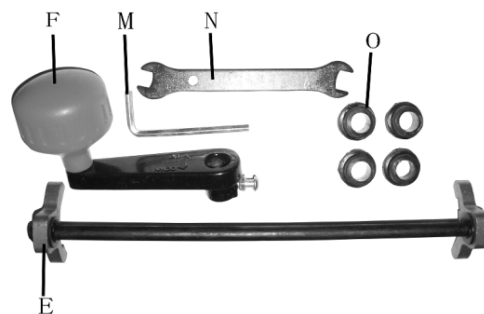
Технические характеристики.	RD-WP330
Параметры сети.	230В/50Гц.
Потребляемая мощность.	2000Вт.
Скорость вращения барабана.	8000 об/мин.
Скорость подачи.	6 м/мин.
Максимальная ширина строгания.	300 мм.
Глубина строгания.	0-3 мм.
Высота строгания.	6-160 мм.
Вес брутто/Вес нетто.	31/26 кг

#### 4. ОСНОВНЫЕ ЭЛЕМЕНТЫ КОНСТРУКЦИИ И КОМПЛЕКТАЦИЯ.

1. Станок предназначен для строгания деревянных брусков и подобных заготовок. Запрещено использовать другие материалы, такие как металл, пластик, ветки и стволы деревьев.
2. Инструмент предназначен только для домашнего использования.
3. Используйте дополнительные упоры для длинных заготовок, которые не могут устойчиво лежать на инструменте.



Инструкция по эксплуатации- 1шт.;  
Коробка (упаковка)- 1шт.



Е -Шаблон для установки ножей- 1шт;  
F -Рукоятка регулировки глубины строгания- 1шт.;  
М -Ключ шестигранный- 1шт.;  
N -Ключ рожковый- 1шт.;  
O -Резиновые ножи- 4 шт;  
I -Устройство защиты от перегрузки;  
L -Кнопка выключателя;

G- Рукоятки для переноски станка; J-Удлинитель рабочего стола;  
H- Измерительная шкала высоты строгания; K-Ролик; W-Крышка угольной щетки.



Рекомендуется использовать защитные наушники.  
Рекомендуется использовать защитные очки.

#### 5. ЭКСПЛУАТАЦИЯ РЕЙСМУСА.

##### 5.1. Извлечение из упаковки.

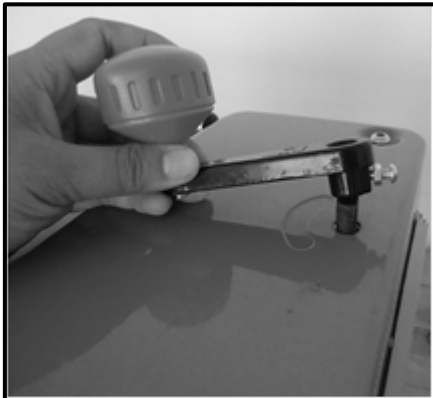
Осторожно распакуйте станок. Упаковку необходимо утилизировать в соответствии с местными постановлениями.

**ПРЕДУПРЕЖДЕНИЕ!** Отключите станок и выключите шнур электропитания из розетки перед чисткой, выполнением работ по техническому обслуживанию или проверкой.

##### **ПРИМЕЧАНИЕ:**

1. Не пользуйтесь станком, если он не закреплен на плоской устойчивой поверхности.
2. Установите станок на плоскую поверхность, обеспечив вокруг него свободное пространство.
3. Отметьте и проделайте 4 отверстия и закрепите станок с помощью болтов, шайб и гаек, которые не ослабятся.

### 5.2. Рукоятка регулировки глубины строгания.



Установите рукоятку регулировки глубины строгания (**F**) в выступающий вал с правой стороны верхней поверхности станка. Твердо надавите на рукоятку и зафиксируйте ее с помощью прилагаемого винта.

### 5.3. Переключатель для включения и выключения станка.



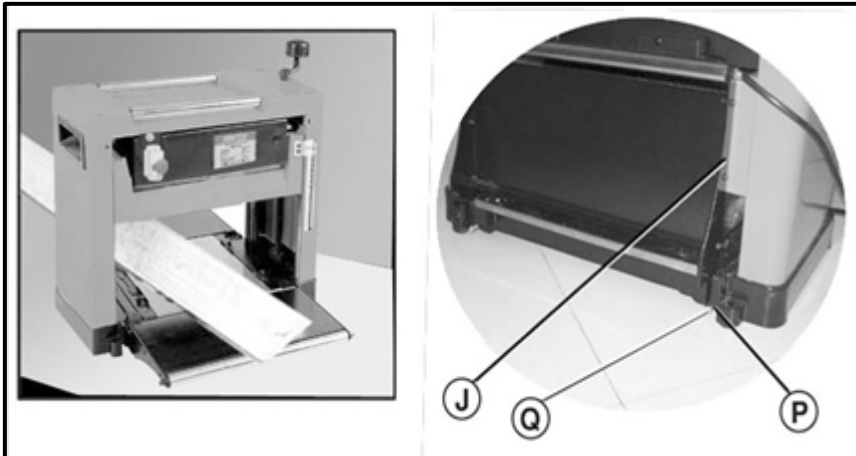
Подключите шнур электропитания к сети. Если Вы используете удлинительный шнур, поперечное сечение кабеля должно быть достаточным для электропитания станка. Использование кабеля не по назначению может привести к перепаду напряжения, снижению мощности и перегреванию.

Этот станок оснащен электромагнитным переключателем. Нажмите зеленую кнопку, отмеченную буквой «I», для включения станка.

Нажмите красную кнопку, отмеченную буквой «O», для выключения станка.

### 5.4. Настройка удлинителей рабочего стола (J).

**ВНИМАНИЕ!** Эта настройка уже была сделана на заводе, но чтобы избежать негативного влияния на работу станка, необходимо выполнить ее еще раз.

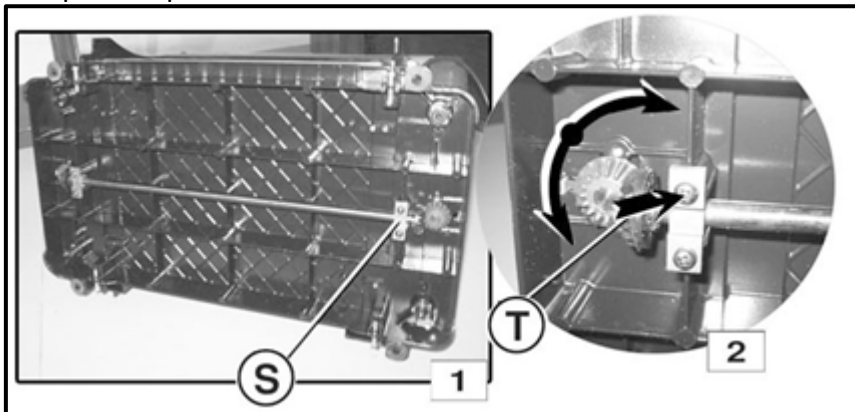


1. Установите ножевой вал на подходящую высоту так, чтобы его можно было легко смонтировать.
2. Положите горизонтальную линейку на рабочий стол. Используйте измерительную шкалу, чтобы замерить удлинитель рабочего стола (**J**) и уровень рабочего стола.
3. Если удлинитель рабочего стола (**J**) и рабочий стол не совпадают по высоте, ослабьте гайку (**P**) и поворачивайте винт (**Q**) до тех пор, пока ролики не коснутся измерительной шкалы. Настройте положение левого и правого удлинителей рабочего стола (**J**).

### 5.5. Настройка параллельного положения.

**ВНИМАНИЕ!** Эта настройка уже была сделана на заводе, но чтобы избежать негативного влияния на работу станка, необходимо выполнить ее еще раз.

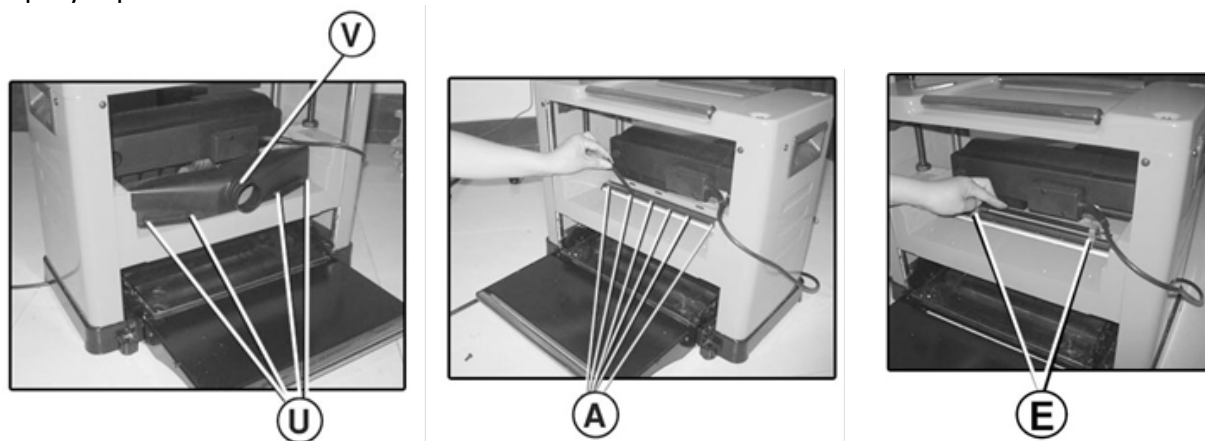
Непараллельное положение обычно связано со смещением строгальных ножей. Всегда проверяйте параллельны ли ножевой вал и рабочая поверхность перед выполнением настроек параллельного положения.



1. Положите станок на бок и вращайте поперечные опорные стержни (**S**). Рис.1
2. Подвиньте коническое зубчатое колесо (**T**) по направлению к зажиму пока оно не начнет вращаться свободно от второго зубчатого колеса (рис. 2).
3. Поверните второе зубчатое колесо для регулирования высоты ножевого вала со стороны, где расположены зубчатые колеса. Поворот на один зубец против часовой стрелки поднимает ножевой вал на 0,1 мм (**H**).

### 5.6. Замена и регулировка строгальных ножей.

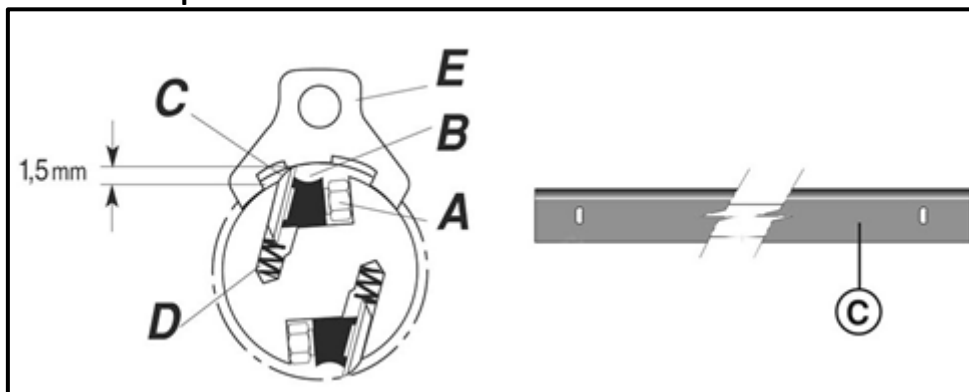
**ПРЕДУПРЕЖДЕНИЕ!** Выключите станок, отсоедините шнур электропитания и дождитесь пока все подвижные элементы полностью остановятся перед тем, как заменить или отрегулировать ножи.



#### Демонтаж ножей.

1. Отсоедините патрубок пылесборника (**V**), ослабив винты (**U**) с помощью шестигранного ключа, как показано на рисунке.
2. С помощью двустороннего гаечного ключа (**N**) поверните по часовой стрелке закрепляющие винты и ослабьте прижимную пластину (**B**) и ножи (**C**). Ножи подпружинены (**D**) и их можно снять после того, как снимите ножевой вал.
3. Извлеките ножи и прижимную пластину.

### Установка строгальных ножей.



1. Установите ножи к зажимной пластине в правильном положении относительно винтов.
2. Установите ножи и прижимную пластину вместе в паз и надежно закрепите, повернув закрепляющие винты **(A)** против часовой стрелки. Убедитесь, что ножи повернуты в правильном направлении (см. рисунок).
3. Отрегулируйте высоту выступа ножа до 1,5 мм, прижав шаблон для установки ножей **(E)** к ножевому валу. При необходимости ослабьте закрепляющие винты, чтобы установить ножи в правильное положение. После установки ножа в правильное положение, удерживайте его на месте и затяните закрепляющие винты **(A)**.

**ПРЕДУПРЕЖДЕНИЕ!** Убедитесь, что все 6 винтов затянуты. Вручную поверните ножевой вал, чтобы убедиться, что он легко и плавно вращается.

Будьте осторожны при работе с ножами во избежание серьезных травм и/или порчи имущества.

## 6. РАБОТА СТАНКА.

### Грубое строгание.

Грубое строгание используется, чтобы получить базовую поверхность для обработки на станке.

1. Установите небольшую глубину строгания для получения лучшего качества обработки поверхности.
2. По возможности обрабатывайте заготовки вдоль волокон.

**Примечание:** на качество обработанной поверхности влияют различные факторы.

1. Твердость древесины, степени влажности, волокнисто структуры и т.д.
2. Острота ножей, направления резания, съем материала за один проход и т.д.
3. Выполните пробную обработку для оптимальной регулировки.

### СТРОГАНИЕ.

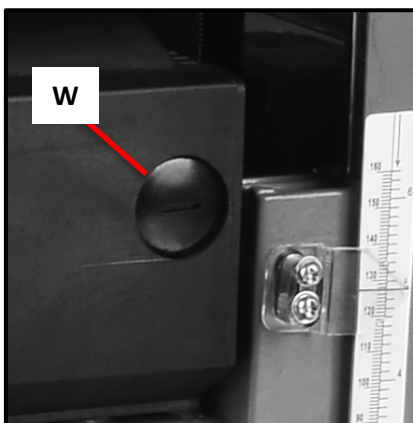
Строгание подразумевает удаление материала с заготовки до определенной толщины, обработку поверхности. Максимальный размер снятия стружки за подход составляет 2,5 мм. При необходимости обрабатывайте заготовку в несколько подходов.

## 7. ТЕХНИЧЕСКОЕ ОБСЛУЖИВАНИЕ.

**ПРЕДУПРЕЖДЕНИЕ:** Перед проведением работ по техническому обслуживанию и чистке выключите станок и отсоедините шнур электропитания от электрической сети. Не используйте воду или другие жидкие вещества для чистки электрических деталей.

### Проверка и замена угольных щёток.





1. Выключите станок, отсоедините шнур электропитания от электрической сети и дождитесь, когда все подвижные элементы полностью остановятся.
2. Снимите крышку угольной щетки (**W**), с помощью отвертки.
3. Замените угольную щетку. Минимальная длина каждой щетки должна составлять 6 мм.
4. Установите новые угольные щетки. Всегда меняйте обе угольные щетки одновременно.
5. Установите на место крышку угольной щетки (**W**).

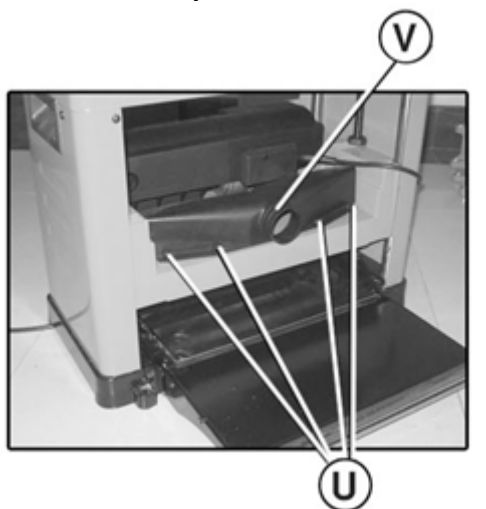
#### Смазывание станка.

1. Регулярно удаляйте стружку из редукторного привода и подъемных винтов для ножевого вала.
2. Удаляйте стружку с помощью тряпки и щетки и слегка смажьте чистой щеткой, смоченной в масле.
3. Никогда не лейте масло непосредственно на компоненты, иначе пыль прилипнет и ухудшит смазывание, что в результате приведет к уменьшению срока службы компонентов.
4. Подшипники ножевого вала запаяны, и их не нужно смазывать.

#### 8. СОДЕРЖАНИЕ И ХРАНЕНИЕ.

1. Содержите станок чистым от стружки и пыли.
2. Вычистите застрявшие материалы из ножевого вала и наконечников и осторожно смажьте их с помощью чистой щетки, смоченной в масле.
3. Удалите смолу и подобные вещества с роликов и рабочего стола с помощью негорючего растворителя.
4. Очистите пластиковые части с помощью влажной ткани и мягкого моющего средства. Никогда не погружайте инструмент в воду или иную жидкость. Никогда не пользуйтесь чистящими средствами или спиртом.
5. Перед использованием всегда проверяйте, что все защитные кожухи и другие компоненты правильно установлены. Поврежденные кожухи или другие части необходимо отремонтировать или заменить в авторизованном сервисном центре, если иное не указано в данной инструкции.

#### Извлечение древесных опилок и стружки.



Инструмент поставляется с патрубком пылесборника (**V**) (с задней стороны корпуса) для подключения к системе отвода пыли; гибкий шланг (не входит в комплект) может быть подсоединен к патрубку. Некоторые виды древесной пыли вредны для здоровья.

При использовании Рейсмуса рекомендуем подсоединять через шланг к пылесосу, для эффективного отвода древесной стружки и пыли.

### 9. ЗАЩИТА ОКРУЖАЮЩЕЙ СРЕДЫ.

Сохраняйте здоровье людей, защищая природные ресурсы и окружающую среду. Не выбрасывайте инструмент вместе с бытовыми отходами. Отнесите его в конце срока службы в центр переработки и рекуперации электрооборудования или дистрибьютору (согласно местному законодательным нормам и географическому положению).

Поскольку некоторые виды деревьев, древесных опилок и стружки могут быть опасными для здоровья, соблюдайте стандарты по предотвращению загрязнений для удаления отходов, тем самым защищая себя.

### 10. ПОИСК И УСТРАНЕНИЕ НЕИСПРАВНОСТЕЙ.

**ВНИМАНИЕ!** Выполнять техническое обслуживание, чистку и ремонт только при выключенном двигателе и после полной остановки изделия. Вынуть вилку из розетки.

По окончании чистки, ремонта и технического обслуживания установить все защитные и предохранительные устройства на место.

Ремонт и техническое обслуживание электрической системы должны проводиться только квалифицированным электриком в авторизованном Сервисном центре.

Неисправность.	Причина.	Методы устранения.
Двигатель не запускается.	Нет подачи электричества.	Проверить источник питания и предохранитель.
	Неисправность переключателя, двигателя или провода.	Обратиться в авторизованный сервисный центр.
	Перегрузка.	Подождать 5 минут, нажать кнопку перегрузки и перезапустить изделие.
Сильная вибрация изделия.	Установка на неровном полу.	Отрегулировать положение опор.
	Ножи имеют разный размер.	Все ножи должны иметь одинаковую ширину.
	Повреждение ножей.	Немедленно заточить ножи, при необходимости заменить на новые.
Плохая режущая поверхность.	Тупые ножи.	Заточить ножи.
	Режущие ножи заблокированы стружкой.	Удалить стружку.
	Слишком глубокий рез.	Выполнить несколько проходов.
	Обработка выполняется в направлении против волокон.	Строгать заготовку в обратном направлении.
	Неравномерная заготовка.	Заменить заготовку.
	Слишком высокое содержание влаги в заготовке.	Высушить заготовку.
Рез с завалом на краю.	Неправильная опора длинных балок.	Использовать удлиненный ролик.
	Тупые ножи.	Заточить ножи.

Не параллельность по бокам.	Неровная установка ножей.	Отрегулировать нож с помощью установочного калибра.
Заклинивание заготовки.	Слишком большое количество удаляемого материала за один проход.	Выполнить несколько проходов.
Проблемы с регулировкой режущей головки.	Недостаточно смазки.	Смазать угловые опоры и винты.
Неправильная подача заготовки.	Проскальзывание ремня двигателя.	Натянуть или заменить ремень.
	Накопление смолы в зазоре барабана и ножей и воска в его основании.	Очистить узел.
	Слишком гладкая поверхность подающих роликов.	Слегка придать шероховатость наждачной бумагой.

### 11. РЕКОМЕНДАЦИИ ПО ХРАНЕНИЮ.

- Перед отправкой инструмента на длительное хранение тщательно очистите его от пыли грязи, убедитесь, что влага не попадает на инструмент, а помещение для хранения инструмента является сухим.
- Храните инструмент в недоступном для детей, сухом месте
- Избегайте помещений со слишком высокой или низкой температурой. Температура хранения инструмента должна быть от +5°C до +40°C.
- Оберегайте инструмент от прямых солнечных лучей. Лучше хранить инструмент в темноте или слабоосвещенном помещении.
- Не храните инструмент в полиэтиленовом пакете, это может способствовать повышению влажности, что нежелательно для электрического инструмента.

### 12. СРОК СЛУЖБЫ И УТИЛИЗАЦИЯ ИЗДЕЛИЯ.

Срок службы изделия 2 года. Указанный срок службы действителен при соблюдении потребителем требований данного руководства по эксплуатации. При полной выработке ресурса изделия необходимо его утилизировать с соблюдением всех норм и правил. Для этого необходимо обратиться в специализированное предприятие, которое соблюдает все законодательные требования и занимается профессиональной утилизацией.

### 13. ОБЩИЕ ГАРАНТИЙНЫЕ УСЛОВИЯ.

Правовой основой настоящих гарантийных обязательств является действующее законодательство Российской Федерации, в частности Федеральный Закон РФ «О защите прав потребителей» и Гражданский Кодекс РФ часть 2 статьи 451- 491. Условия и ситуации, не оговоренные в настоящих гарантийных обязательствах, разрешаются в соответствии с вышеуказанными законами.

**Уважаемый покупатель!** Вы приобрели оборудование фирмы **RedVerg!** Производитель гарантирует бесплатный ремонт оборудования в течение 12 месяцев со дня продажи через торговую сеть при наличии оригинала гарантийного талона установленного образца, а также при правильной эксплуатации изделия согласно прилагаемой инструкции. В течение гарантийного срока владелец имеет право на бесплатный ремонт изделия по неисправностям, которые явились следствием производственных дефектов. Техническое освидетельствование изделия на предмет установления гарантийного случая производится в авторизованных производителем сервисных центрах.

Гарантийный ремонт производится только при наличии гарантийного талона. При отсутствии гарантийного талона, а также при не полностью заполненном талоне, гарантийный ремонт не производится, претензии по качеству не принимаются, при этом гарантийный талон считается недействительным и изымается гарантийной мастерской. Инструмент предоставляется в ремонт в комплекте с рабочими сменными приспособлениями и элементами их крепления. Заменяемые детали переходят в собственность мастерской.

**Гарантийные обязательства не распространяются на следующие случаи:**

- несоблюдение пользователем предписания инструкции по эксплуатации, ненадлежащее хранение и обслуживание, использование инструмента не по назначению;
- эксплуатация инструмента с признаками неисправности (повышенный шум, вибрация, неравномерное вращение, потеря мощности, снижение оборотов, сильное искрение, запах гари);
- при наличии механических повреждений (трещин, сколов) корпуса или шнура электропитания;
- при наличии повреждений, вызванных действием агрессивных сред и высоких температур или иных внешних факторов, таких как дождь, снег, повышенная влажность и др., например, при коррозии металлических частей;
- при наличии повреждений, вызванных сильным внутренним или внешним загрязнением, попаданием в инструмент инородных тел, например, песка, камней, материалов и веществ, не являющихся отходами, сопровождающими применение инструмента по назначению, ненадлежащим уходом;
- при неисправностях, возникших вследствие перегрузки, повлекшей выход из строя сопряженных или последовательных деталей, например, ротора и статора, а также вследствие несоответствия параметров электросети напряжению, указанному в табличке номиналов;
- при выходе из строя быстроизнашивающихся деталей и комплектующих (угольных щёток, приводных ремней и колес, резиновых уплотнений, сальников, смазки, свечей зажигания, защитных кожухов, направляющих роликов, стволов и т. п.), сменных приспособлений (пилки, ножей, дисков и кругов, триммерных головок, форсунок, сварочных наконечников, патронов, подошв, цанг, сверл, буров, шин, цепей, звездочек, болтов, гаек и фланцев крепления, аккумуляторов);
- при вскрытии, попытках самостоятельного ремонта и смазки оборудования, при внесении самостоятельных изменений в конструкцию изделия о чем свидетельствуют, например, заломы на шлицевых частях крепежа корпусных деталей, отсутствующие или не довернутые винты и элементы крепления, щели на корпусе, удлинённый шнур питания;
- при отсутствии повреждений или изменений серийного номера на оборудовании или в гарантийном талоне, или при их несоответствии;
- при перегреве изделия или не соблюдении требований к составу и качеству топливной смеси, повлекшего выход из строя поршневой группы, к безусловным признакам которого относятся залегание поршневого кольца и/или наличие царапин и потертостей на внутренней поверхности цилиндра и поверхности поршня, разрушение или оплавление опорных подшипников шатуна и поршневого пальца;
- на профилактическое обслуживание (регулировка, чистка, промывка, смазка и прочий уход).

Срок гарантии продлевается на время нахождения изделия в гарантийном ремонте.

Товар получен в исправном состоянии, без видимых повреждений, в полной комплектации, проверен в моем присутствии, претензий по качеству товара не имею. С условиями гарантийного обслуживания ознакомлен и согласен:

Подпись: \_\_\_\_\_

Адреса гарантийных мастерских уточняйте на сайте: [редверг.рф](http://редверг.рф) или по телефону горячей линии: **8-800-700-70-77**



**Продукция соответствует требованиям:**

**ТР ТС 004/2011** « О безопасности низковольтного оборудования»;

**ТР ТС 010/2011** «О безопасности машин и оборудования»;

**ТР ТС 020/2011** «Электромагнитная совместимость технических средств»

**Импортер и уполномоченный представитель изготовителя:**

ООО "ТМК ОптТорг" 603002, Россия, г. Нижний Новгород, ул. Марата, д.25.

Сделано в КНР.

**Внимание!** При продаже должны заполняться все поля гарантийного талона. Неполное или неправильное заполнение гарантийного талона может привести к отказу от выполнения гарантийных обязательств.

**С условиями гарантийного обслуживания ознакомлен(а). При покупке изделия было проверено. Претензий к упаковке, комплектации и внешнему виду не имею.**

Подпись покупателя \_\_\_\_\_

**Корешок талона №2** на гарантийный ремонт

(модель \_\_\_\_\_)

Изъят « \_\_\_\_\_ » 20\_\_ г.

Исполнитель \_\_\_\_\_ (подпись) (фамилия, имя, отчество)

**Корешок талона №1** на гарантийный ремонт

(модель \_\_\_\_\_)

Изъят « \_\_\_\_\_ » 20\_\_ г.

Исполнитель \_\_\_\_\_ (подпись) (фамилия, имя, отчество)

### Талон № 1\*

на гарантийный ремонт  
(модель \_\_\_\_\_)

Серийный номер №: \_\_\_\_\_

#### Заполняет торговая организация:

Продан \_\_\_\_\_  
(наименование предприятия - продавца)

Дата продажи \_\_\_\_\_  
Место печати

Продавец \_\_\_\_\_  
(подпись)

\_\_\_\_\_ (фамилия, имя, отчество)

\*талон действителен при заполнении

### Талон № 2\*

на гарантийный ремонт  
(модель \_\_\_\_\_)

Серийный номер №: \_\_\_\_\_

#### Заполняет торговая организация:

Продан \_\_\_\_\_  
(наименование предприятия - продавца)

Дата продажи \_\_\_\_\_  
Место печати

Продавец \_\_\_\_\_  
(подпись)

\_\_\_\_\_ (фамилия, имя, отчество)

\*талон действителен при заполнении

**Заполняет ремонтное предприятие**

\_\_\_\_\_ (наименование и адрес предприятия)

Исполнитель \_\_\_\_\_ (подпись) \_\_\_\_\_ (фамилия, имя, отчество)

Владелец \_\_\_\_\_ (подпись) \_\_\_\_\_ (фамилия, имя, отчество)

Дата ремонта \_\_\_\_\_ Место печати

Утверждаю \_\_\_\_\_ (должность, подпись)

\_\_\_\_\_ (ФИО руководителя предприятия)

**Заполняет ремонтное предприятие**

\_\_\_\_\_ (наименование и адрес предприятия)

Исполнитель \_\_\_\_\_ (подпись) \_\_\_\_\_ (фамилия, имя, отчество)

Владелец \_\_\_\_\_ (подпись) \_\_\_\_\_ (фамилия, имя, отчество)

Дата ремонта \_\_\_\_\_ Место печати

Утверждаю \_\_\_\_\_ (должность, подпись)

\_\_\_\_\_ (ФИО руководителя предприятия)

**Внимание!** При продаже должны заполняться все поля гарантийного талона. Неполное или неправильное заполнение гарантийного талона может привести к отказу от выполнения гарантийных обязательств.

**С условиями гарантийного обслуживания ознакомлен(а). При покупке изделие было проверено. Претензий к упаковке, комплектации и внешнему виду не имею.**

Подпись покупателя \_\_\_\_\_

**Корешок талона №4 на гарантийный ремонт**

(модель \_\_\_\_\_)

Изъят« \_\_\_\_\_ » 20\_\_ г.

Исполнитель \_\_\_\_\_ (подпись) \_\_\_\_\_ (фамилия, имя, отчество)

**Корешок талона №3 на гарантийный ремонт**

(модель \_\_\_\_\_)

Изъят« \_\_\_\_\_ » 20\_\_ г.

Исполнитель \_\_\_\_\_ (подпись) \_\_\_\_\_ (фамилия, имя, отчество)

**Талон № 3\***

на гарантийный ремонт  
(модель \_\_\_\_\_)

Серийный номер №: \_\_\_\_\_

**Заполняет торговая организация:**

Продан \_\_\_\_\_  
(наименование предприятия - продавца)

Дата продажи \_\_\_\_\_ Место печати \_\_\_\_\_

Продавец \_\_\_\_\_  
(подпись)

\_\_\_\_\_ (фамилия, имя, отчество)

\*талон действителен при заполнении

**Талон № 4\***

на гарантийный ремонт  
(модель \_\_\_\_\_)

Серийный номер №: \_\_\_\_\_

**Заполняет торговая организация:**

Продан \_\_\_\_\_  
(наименование предприятия - продавца)

Дата продажи \_\_\_\_\_ Место печати \_\_\_\_\_

Продавец \_\_\_\_\_  
(подпись)

\_\_\_\_\_ (фамилия, имя, отчество)

\*талон действителен при заполнении



**Заполняет ремонтное предприятие**

\_\_\_\_\_ (наименование и адрес предприятия)

Исполнитель \_\_\_\_\_ (подпись) (\_\_\_\_\_) (фамилия, имя, отчество)

Владелец \_\_\_\_\_ (подпись) (\_\_\_\_\_) (фамилия, имя, отчество)

Дата ремонта \_\_\_\_\_ Место печати

Утверждаю \_\_\_\_\_ (должность, подпись)

\_\_\_\_\_ (ФИО руководителя предприятия)

**Заполняет ремонтное предприятие**

\_\_\_\_\_ (наименование и адрес предприятия)

Исполнитель \_\_\_\_\_ (подпись) (\_\_\_\_\_) (фамилия, имя, отчество)

Владелец \_\_\_\_\_ (подпись) (\_\_\_\_\_) (фамилия, имя, отчество)

Дата ремонта \_\_\_\_\_ Место печати

Утверждаю \_\_\_\_\_ (должность, подпись)

\_\_\_\_\_ (ФИО руководителя предприятия)