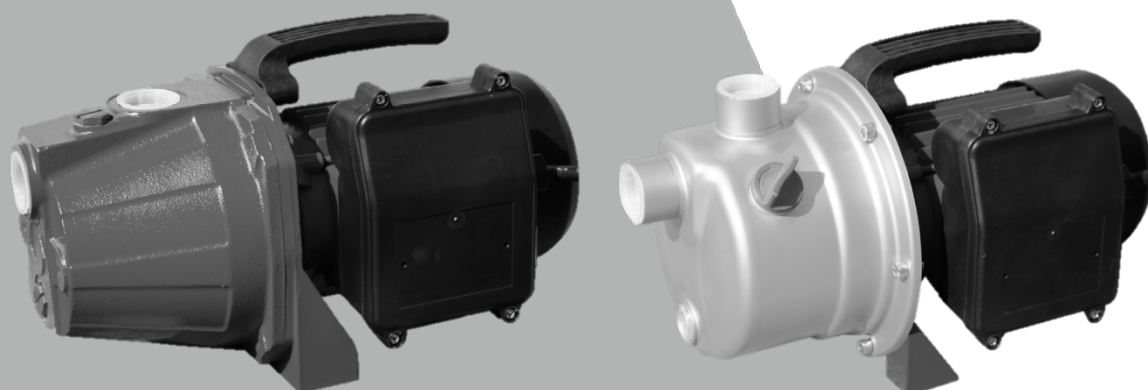


# REDVERG

## ИНСТРУКЦИЯ ПО ЭКСПЛУАТАЦИИ



### НАСОСЫ ЦЕНТРОБЕЖНОГО ТИПА REDVERG

**RD-SP60L**

**RD-SPS60L**

**RD-SP80L**

**RD-SPS80L**

**RD-SP100L**

**RD-SPS100L**

Данное руководство по эксплуатации содержит принципиальные указания, которые должны выполняться при монтаже, эксплуатации и техническом обслуживании.

В целях избежание несчастных случаев и исключения поломок необходимо внимательно ознакомиться с данным руководством и соблюдать его требования. В конструкцию изделий, комплект поставки, могут быть внесены изменения, не ухудшающие качество, не включенные в данное руководство.

## 1. НАЗНАЧЕНИЕ ИЗДЕЛИЯ.

### Электронасосы REDVERG.

Предназначены для подачи чистой воды и других неагрессивных жидкостей с низкой вязкостью в системах водоснабжения, полива и орошения. Подача воды может осуществляться из колодцев, скважин, резервуаров, открытых источников воды, из магистральных водопроводов с недостаточным давлением воды с целью повышения давления. Кроме того электронасос может быть использован в станциях автоматического водоснабжения в качестве узла создающего давление воды.

Электронасосы предназначены для установки в бытовых помещениях с естественной вентиляцией. Запрещается использовать продукт для перекачки горючих, взрывоопасных и газифицированных жидкостей, а также жидкостей, содержащих твердые частицы или волокна. Значение pH перекачиваемой жидкости должно находиться в пределах от 6,5 до 8,5.

## 2. ТЕХНИЧЕСКИЕ ХАРАКТЕРИСТИКИ.

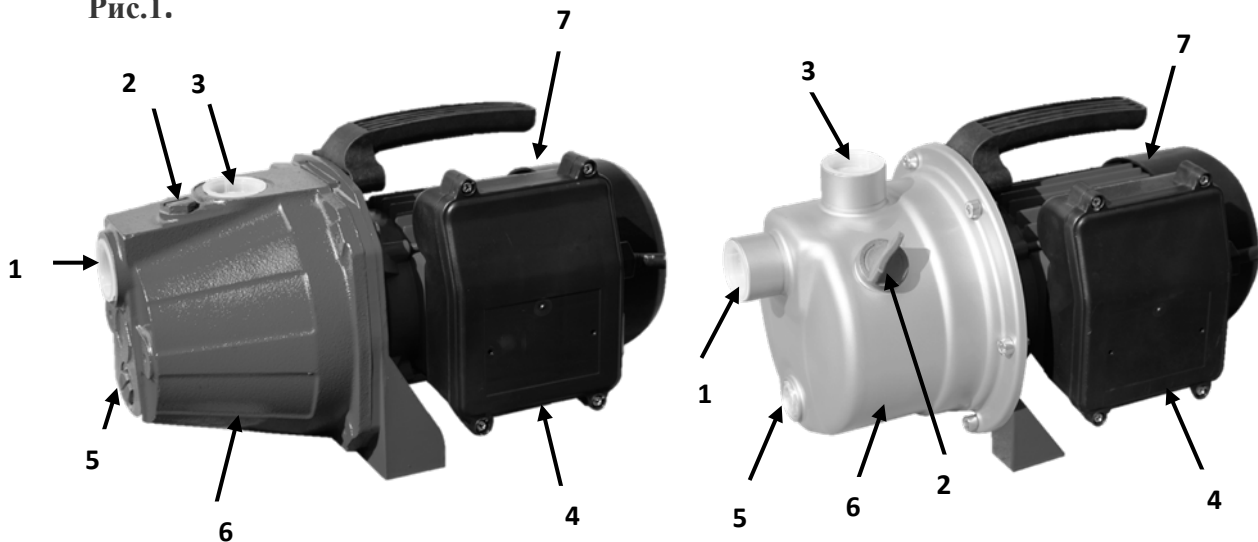
Характеристики	RD-SP60L	RD-SP80L	RD-SP100L	RD-SPS60L	RD-SPS80L	RD-SPS100L
Потребляемая мощность электродвигателя, Вт	600	800	1000	600	800	1000
Параметры сети, В/Гц	220В/50Гц	220В/50Гц	220В/50Гц	220В/50Гц	220В/50Гц	220В/50Гц
Диаметр входного и выходного отверстия,	1"	1"	1"	1"	1"	1"
Максимальная производительность, л/мин	50	50	58	50	50	58
Максимальный напор, м	27	35	36	27	35	36
Максимальная высота всасывания, м	8	8	8	8	8	8
Максимальная Температура	35	35	35	35	35	35
Материал рабочего колеса(крыльчатки)	Полифениленоксид( констукционный термопластик)	Полифениленоксид( констукционный термопластик)	Полифениленоксид( констукционный термопластик)	Полифениленоксид( констукционный термопластик)	Полифениленоксид( констукционный термопластик)	Полифениленоксид( констукционный термопластик)
Частота вращения двигателя, об/мин	2900	2900	2900	2900	2900	2900
Клас изоляции.	F	F	F	F	F	F
Клас защиты	IPX 4	IPX 4	IP X4	IP X4	IPX 4	IPX 4
	Корпус насоса: серия RD-SP- чугун;			Корпус насоса: серия RD-SPS- нержавеющая сталь;		

**ВНИМАНИЕ!** Производитель вправе изменять, вносить изменения в конструкцию насосов и их технические параметры без предварительного уведомления.

## 3. УСТРОЙСТВО НАСОСА.

Электронасос состоит из следующих основных узлов (рис.1) центробежного самовсасывающего насоса (6), асинхронного электродвигателя (7) и блока подключения (4). Корпус насоса имеет входное отверстие (1), выходное отверстие (3), заливное (2) и сливное (5) отверстия. Охлаждение электродвигателя происходит воздушным потоком, создаваемый крыльчаткой, расположенной на валу электродвигателя. При работе электронасос с помощью вращающегося рабочего колеса и внутреннего эжектора всасывает воду из источника и нагнетает ее под давлением в напорную магистраль.

Рис.1.



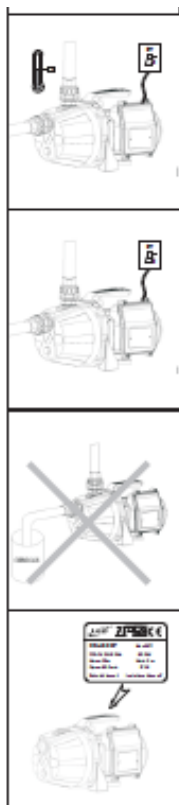
Электронасосы оснащены термовыключателями, защищающими электродвигатели от перегрева.

**ВНИМАНИЕ!** Производитель вправе изменять, вносить изменения в конструкцию насосов и их технические параметры без предварительного уведомления.

#### 4. МЕРЫ БЕЗОПАСНОСТИ.



- Чтобы гарантировать нормальную и безопасную работу электронасоса, перед использованием внимательно ознакомьтесь с руководством.
- Во избежание ударов электрическим током, убедитесь, что насос надлежащим образом заземлен и оборудован автоматическим выключателем, срабатывающим при утечке на землю. Не касайтесь вилки влажными руками. Избегайте подключения к розеткам на участках с высокой влажностью.
- Во избежание несчастных случаев, запрещается прикасаться к работающему электронасосу; а также мыться или плавать рядом с участком работ либо пускать в воду животных.
- Избегайте попадания воды под давлением на электронасос. Запрещается погружать насос в воду.
- Храните насос в хорошо-проветриваемом помещении.



- При окружающей температуре ниже 4° либо при длительных простоях, во избежание замерзания и замораживания, всю жидкость необходимо сливать.
  - В насосе присутствует жидкость под высоким давлением. В виду этого, перед перемещением и разборкой насоса, необходимо сначала отвернуть клапаны с обеих сторон насоса и опорожнить насос и трубопроводы.
  - Запрещается использовать насос для перекачки загрязнённых и горючих, газифицированных или взрывоопасных жидкостей, превышающих нормы, установленные в настоящем руководстве.
  - Питание должно соответствовать напряжению, указанному на заводской табличке. Если насос не планируется использовать в течение длительного периода времени, полностью опорожните его, промойте чистой водой и переместите на хранение в сухое, хорошо-проветриваемое помещение.
- При перекачивании воды из открытого водоема необходимо включать электронасос через устройство защитного отключения с током срабатывания не более 30 мА.
  - Подключение к электросети должно быть выполнено в соответствии с правилами электромонтажных работ.

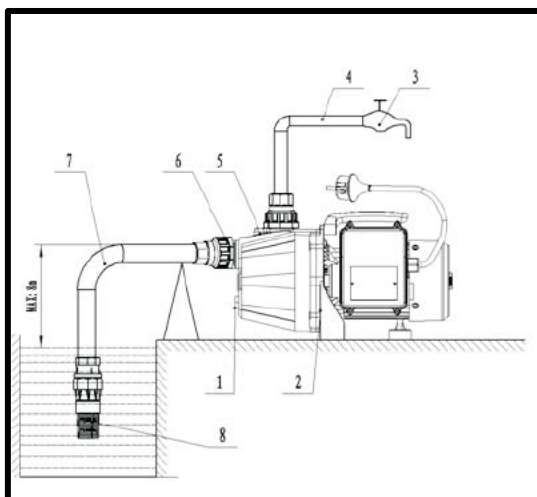
## 5. МОНТАЖ НАСОСА И ВВОД В ЭКСПЛУАТАЦИЮ.

Монтаж электронасоса и ввод его в эксплуатацию, должны осуществляться специализированной монтажной организацией.

- Перед подключением обязательно проверьте соответствие электрических и напорных данных изделия параметрам Ваших электрической и водонапорной сетей.
- Электронасос следует закрепить на жестком основании. Для уменьшения шума и вибрации при работе его крепление к основанию следует выполнять через резиновые шайбы и прокладки. При работе на открытом воздухе, установите соответствующую защиту от непогоды.
- Всасывающая магистраль выполняется из несжимаемого шланга или трубы, запрещается использовать для впускного трубопровода мягкие резиновые трубы. Во избежание больших гидравлических потерь и пониженной скорости потока, диаметр впускного трубопровода не должен быть меньше диаметра впускного отверстия насоса.
- Исключайте соединения, резко сужающие или расширяющие проходное сечение трубы. При монтаже необходимо учитывать, что наличие длинных горизонтальных участков во всасывающей магистрали приводит к уменьшению высоты всасывания. Все соединения впускного трубопровода должны быть герметичны. Для хорошего всасывания, необходимо свести к минимуму количество изгибов в трубопроводе.

- Для увеличения срока службы электронасоса во всасывающей магистрали можно установить фильтр предварительной очистки воды (100-500 мкм), учитывая, что показатели высоты всасывания, подачи и напора при этом могут уменьшаться.
- Обязательным условием работы электронасоса является наличие обратного клапана на входе всасывающей магистрали. Во избежание засасывания осадка, Обратный клапан устанавливается вертикально на расстоянии 30 см от водяной подушки (B2). Во время работы следите за уровнем воды. Обратный клапан не должен выступать над поверхностью воды (B1).

### Правильная схема установки.



1. Сливная пробка;
2. Насос;
3. Водопроводный кран;
4. Выпускной патрубок;
5. Пробка заливного отверстия;
6. Подсоединение впускного патрубка;
7. Впускной патрубок;
8. Обратный клапан.

Рис.2

### Не правильная схема установки.

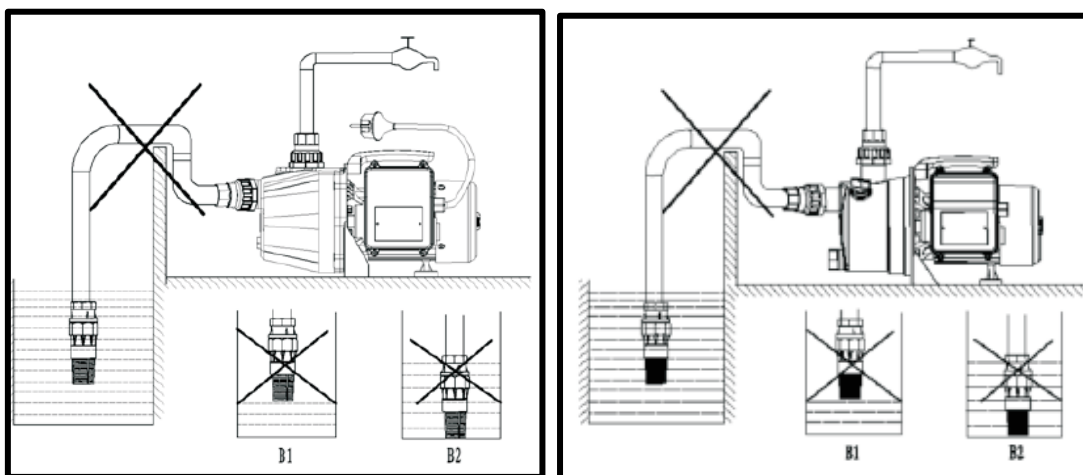
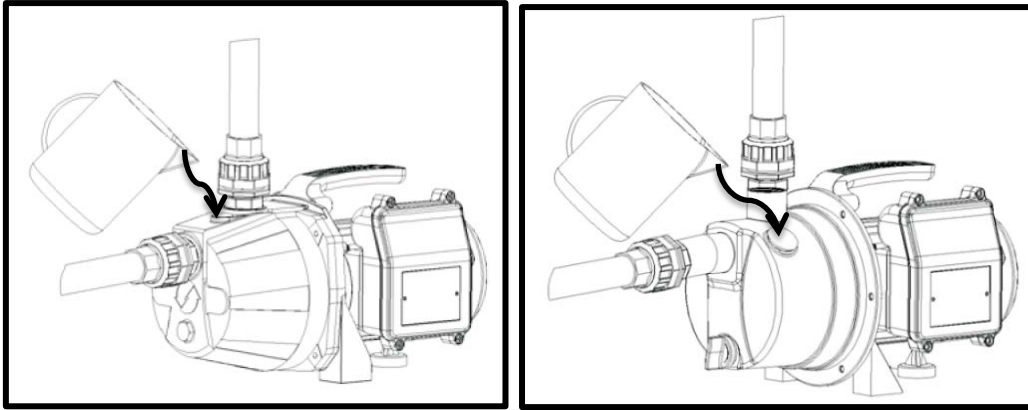


Рис.2а

- Подключение электронасоса к электрической сети должно выполняться трехжильным влагостойким кабелем в двойной изоляции сечением для меди не менее 1,5 кв. мм. При плохом качестве электросети подключите насос через стабилизатор.
- При первоначальном пуске необходимо предварительно залить электронасос и всасывающую магистраль водой через заливное отверстие. Для этого следует вывернуть пробку (2) Рис 1 и заливать воду до тех пор, пока из заливного отверстия не начнет вытекать вода без пузырьков воздуха, после чего завернуть пробку заливного отверстия и подключить к выходному отверстию напорную магистраль (Рис.3). Электронасос готов к эксплуатации. При включении электронасоса в электрическую сеть насос начнет подавать воду.

**Рис.3****Примечание:**

- 1). Если в течение пяти минут после заполнения водой и запуска вода не начнет перекачиваться, выключите насос, заполните его заново и проверьте впускной трубопровод на предмет утечки, затем заново запустите насос.
- 2). Для защиты от замерзания и замораживания, снимите сливную пробку и полностью слейте воду из камеры насоса. Перед последующим запуском, снимите пробку заливного отверстия, полностью заправьте насос водой и установите пробку заливного отверстия обратно.
- 3). Если насос не планируется использовать в течение длительного периода времени, слейте воду из камеры насоса и переместите насос на хранение в сухое, хорошо-проветриваемое помещение.
- 4). При высокой окружающей температуре, во избежание электрических отказов, связанных со скапливанием влаги на электрических компонентах, убедитесь, что насос работает в хорошо-проветриваемом помещении.
- 5). В случае перегрева или неисправной работы двигателя насоса, немедленно отключите питание и выполните диагностику неисправностей согласно приведенной форме.

**6. ТЕХНИЧЕСКОЕ ОБСЛУЖИВАНИЕ.**

- Не допускайте работу электронасоса при изменении напряжения в сети более чем на 10% от номинального 220В.
- Повышенное содержание механических примесей в воде приводят к ухудшению технических характеристик электронасоса, сокращению срока службы.
- Не допускайте оседания примесей в полостях электронасоса.
- Не допускайте замерзание воды в электронасосе. В зимний период при отсутствии отопления необходимо сливать воду из электронасоса и всей систем водоснабжения. При запуске в эксплуатацию вновь залить воду.
- Разборка, ремонт замена поврежденного шнура электропитания и обслуживание электронасоса должно осуществляться только уполномоченными специалистами.
- Запрещается утилизировать электрическое оборудование как неотсортированные бытовые отходы. Необходимо использовать отдельные пункты сбора электрических отходов. Для получения информации об имеющихся системах сбора обратитесь в органы местного самоуправления.

## 7. ВОЗМОЖНЫЕ НЕИСПРАВНОСТИ И МЕТОДЫ ИХ УСТРАНЕНИЯ.

Параметры	Причины	Методы устранения
Электронасос работает, но не подает воду.	Воздух из всасывающей магистрали корпуса электронасоса не полностью удален.	Отключить электронасос, вывернуть пробку из заливочного отверстия. Вновь залить воду, завернуть пробку и включить электронасос.
	Насос не заполнен водой полностью.	Долить в насос воды.
	Повреждено рабочее колесо.	Заменить рабочее колесо. Обратиться в сервисный центр.
	Слишком низкий уровень воды.	Отрегулировать высоту установки насоса.
Электронасос не создает требуемого давления.	Низкое напряжение в электросети.	Установить стабилизатор напряжения.
	Износ (загрязнение) рабочего колеса, эжектора.	Заменить (очистить) колесо, эжектор.
	Попадание воздуха во всасывающую магистраль.	Установить причину разгерметизации магистрали.
	Впускной трубопровод имеет слишком большую длину или много изгибов и /или выбран неправильный диаметр трубы.	Использовать трубу указанного диаметра, укоротить впускной трубопровод.
Электронасос не включается.	Низкое напряжение в электрической сети.	Установить стабилизатор напряжения.
	Неисправность конденсатора.	Заменить конденсатор.
	Заблокировано рабочее колесо.	Устранить причину блокировки рабочего колеса.
	Сработал термовыключатель.	Обратиться в сервисную службу.
	Неисправность контактов в электрической сети.	Устранить неисправность.
Двигатель работает с перерывами.	Заклинивание или длительная перегрузка рабочего колеса.	Удалить инородные материалы из насосной камеры; использовать насос под номинальным расходом.
	Неадекватное заземление, поврежденный кабель или повреждение насоса ударом молнии.	Правильно заземлить установку, заменить поврежденный кабель, заменить катушки обмотки.

## **8. ГАРАНТИЙНЫЕ УСЛОВИЯ.**

Гарантия предоставляется на срок 12 (двенадцать) месяцев со дня продажи изделия, при наличии правильно заполненного гарантийного талона и чека на покупку насосной станции и распространяется на материальные дефекты, произошедшие по вине Производителя при соблюдении правил эксплуатации насоса.

Удовлетворение претензий потребителя с недостатками по вине изготовителя производится в соответствии с законом РФ “О защите прав потребителей”

Предприятие и его дистрибьюторы не несут юридической и финансовой ответственности перед третьими лицами за причиненный моральный и материальный ущерб вызванный неисправностью насоса. При гарантийном ремонте гарантия продлевается на срок ремонта.

### **Гарантийные обязательства не распространяются:**

- На неисправности изделия, возникшие в результате несоблюдения пользователем предписаний инструкции по эксплуатации изделия;
- На механические повреждения, вызванные внешним ударным или иным другим воздействием, так же воздействием агрессивных сред;
- На насосы с наличием ржавчины на металлических элементах, наличием окислов коллектора, обрывами и надрезами шнура питания, сколами, царапинами и сильными потертостями корпуса;
- На насосы, вышедшие из строя из-за попадания в насосную часть мусора, грязи и инородных тел;
- На насосы, которые вскрывали, ремонтировали или модифицировали, не уполномоченные на это сервисные организации;
- На неисправности, возникшие в результате перегрузки электродвигателя (к безусловным признакам перегрузки электродвигателя относятся: появление цветов побежалости, деформация или следы плавления деталей и узлов электронасоса, потемнение или обугливание изоляции проводов под воздействием высокой температуры, а также нестабильности параметров электросети, превышающих нормы, установленные ГОСТ13109\_87 ;
- На естественный износ насоса (полная выработка ресурса), сильное внутреннее или внешнее загрязнение;
- На насосы с удаленным, стертym или измененным заводским номером, а также, если данные на насосе не соответствуют данным в гарантийном талоне.

Примечания по гарантии:

### **Не относятся к гарантийному ремонту:**

- Повреждение механизма произошедшее в следствии работы насоса без воды (“на сухую”), а так же попадания в насос инородных тел;
- Повреждения во время транспортировки;
- Повреждения, причиненные некомпетентными людьми.

Изделие сдаётся на гарантийный ремонт **В ПОЛНОЙ КОМПЛЕКТАЦИИ, ОЧИЩЕННОЕ ОТ ПЫЛИ И ГРЯЗИ!**

Транспортные расходы не входят в объем гарантийного обслуживания.

В связи с тем, что приобретаемое Покупателем изделие является сложным изделием, для решения вопросов по гарантийной ответственности Покупатель первоначально обращается только в сервисные центры уполномоченного дилера:

### **Нижний Новгород**

Адрес: Нижний Новгород, Московское шоссе, 300

Телефон: +7 (831) 274-89-66, 274-89-74, 274-89-68

### **Казань**

Адрес: Казань, Сибирский тракт, 34/12

Телефон: +7 (843) 526-74-84, 526-74-85



- В случае несвоевременного извещения о выявленных неисправностях, фирма Продавец оставляет за собой право отказаться полностью или частично от удовлетворения предъявляемых претензий (ст.483 ГК РФ)
  - Запрещается нарушение заводских регулировок. Регулировку должны производить только в сервисном центре.
  - Ответственность по настоящей гарантии ответственности за товар могут быть переданы Покупателем другим лицам при условии, что лицо, принявшее на себя права по гарантийной ответственности за товар, одновременно принимает на себя и все обязательства, принятые подписавшим настоящий договор Покупателем.
- Требуйте от организации, продавшей изделие, правильного и полного заполнения всех граф настоящего документа.

**Талон, заполненный неправильно, является недействительным.**

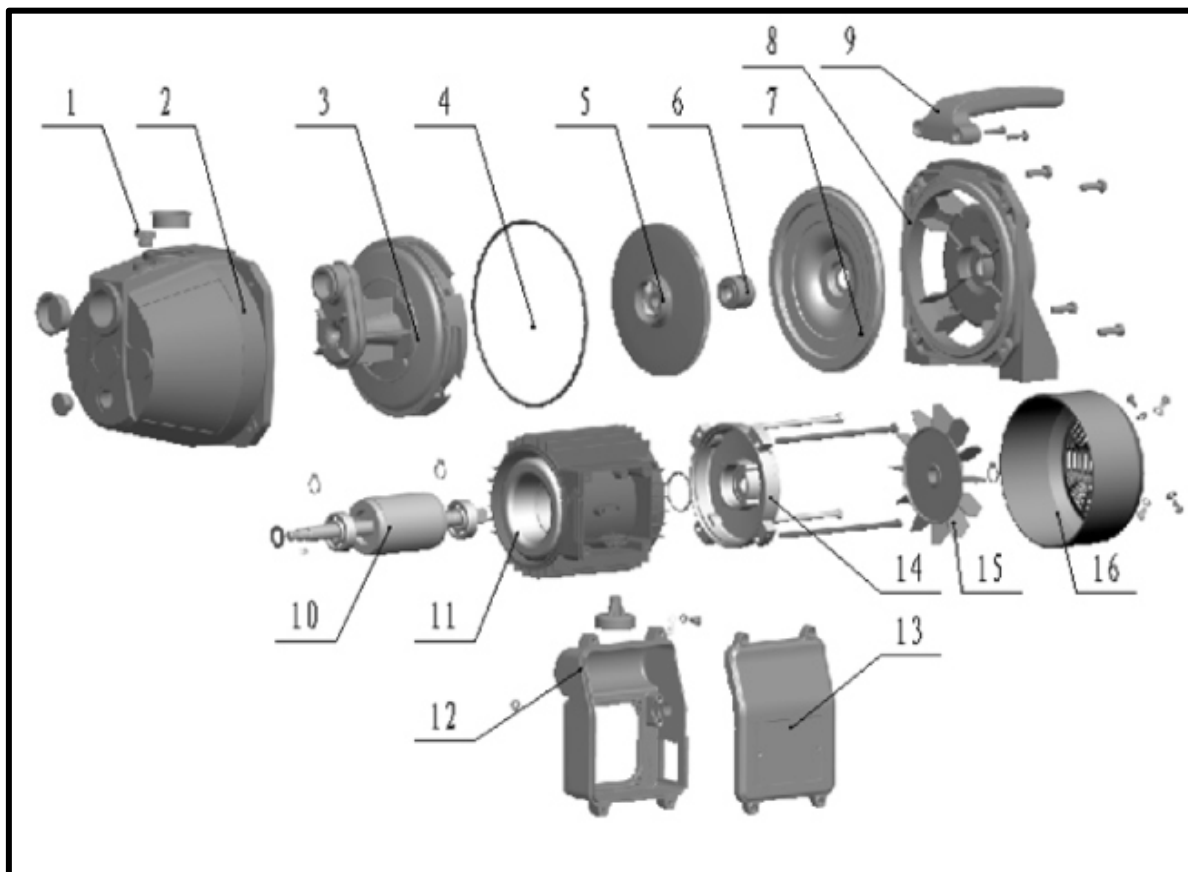


Продукция соответствует требованиям: **ТР ТС 004/2011** «О безопасности низковольтного оборудования»; **ТР ТС 010/2011** «О безопасности машин и оборудования»; **ТР ТС 020/2011** «Электромагнитная совместимость технических средств».

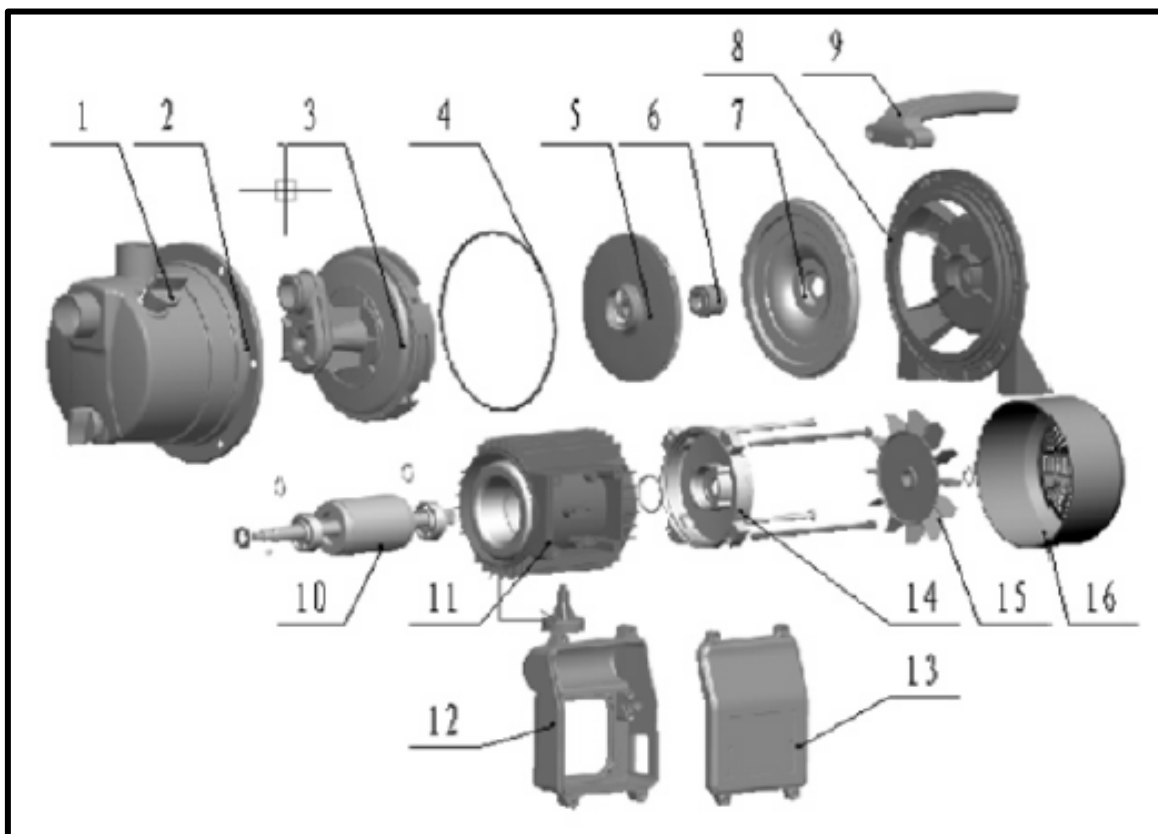
**Импортер и уполномоченный представитель изготовителя:** ООО "ПБЛ" 603005, Россия, г. Нижний Новгород, ул. Ульянова, д.7, пом. ПЗ.

## 9. СПЕЦИФИКАЦИЯ НАСОСОВ.

### RD-SP60L/80L/100L



№ поз.	Деталь
1	Заливная пробка.
2	Корпус насоса.
3	Диффузор.
4	Кольцевое уплотнение.
5	Рабочее колесо.
6	Механическое уплотнение.
7	Крышка кронштейна.
8	Опора.
9	Рукоятка.
10	Ротор.
11	Статор.
12	Клеммная коробка.
13	Крышка клеммной коробки.
14	Задняя крышка.
15	Вентилятор.
16	Крышка двигателя.

**RD-SPS60L/80L/100L**


№ поз.	Деталь
1	Заливная пробка.
2	Корпус насоса.
3	Диффузор.
4	Кольцевое уплотнение.
5	Рабочее колесо.
6	Механическое уплотнение.
7	Крышка кронштейна.
8	Опора.
9	Рукоятка.
10	Ротор.
11	Статор.
12	Клеммная коробка.
13	Крышка клеммной коробки.
14	Задняя крышка.
15	Вентилятор.
16	Крышка двигателя.

# RED VERG

## ГАРАНТИЙНЫЙ ТАЛОН № \_\_\_\_\_

Уважаемый покупатель! Вы приобрели оборудование фирмы RedVerg! Компания RedVerg гарантирует бесплатный ремонт оборудования в течение 12 месяцев со дня продажи через торговую сеть при наличии оригинала гарантийного талона установленного образца, а также при правильной эксплуатации изделия согласно прилагаемой инструкции.

### ГАРАНТИЙНЫЕ УСЛОВИЯ:

В течение гарантийного срока владелец имеет право на бесплатный ремонт изделия по неисправностям, которые явились следствием производственных дефектов. Техническое обслуживание изделия на предмет установления гарантийного случая производится в авторизованных производителем сервисных центрах. Гарантийный ремонт производится только при наличии гарантийного талона. При отсутствии гарантийного талона, а также при не полностью заполненном талоне, гарантийный ремонт не производится, претензии по качеству не принимаются, при этом гарантийный талон считается недействительным и изымается гарантийной мастерской. Инструмент предоставляется в ремонт в комплекте с рабочими сменными приспособлениями и элементами их крепления. Заменяемые детали переходят в собственность мастерской.

### Гарантийные обязательства не распространяются на следующие случаи:

- несоблюдение пользователем предписания инструкции по эксплуатации, ненадлежащее хранение и обслуживание инструмента не по назначению;
- эксплуатация инструмента с признаками неисправности (повышенный шум, вибрация, неравномерное вращение, потеря мощности, снижение оборотов, сильное искрение, запахи гари);
- при наличии механических повреждений (трещин, сколов) корпуса или шнура электропитания;
- при наличии повреждений, вызванных действием агрессивных сред и высоких температур или иных внешних факторов, таких как дождь, снег, повышенная влажность и др., например, при коррозии металлических частей;
- при наличии повреждений, вызванных сильным внутренним или внешним загрязнением, попаданием в инструмент инородных тел, например, песка, камней, материалов и веществ, не являющихся отходами, сопровождающими применение инструмента по назначению, ненадлежащим уходом.

Товар получен в исправном состоянии, без видимых повреждений в полной комплектации, проверен в моем присутствии, претензий по качеству товара не имею. С условиями гарантийного обслуживания ознакомлен и согласен: \_\_\_\_\_

№ \_\_\_\_\_  
Дата приема в ремонт \_\_\_\_\_  
Дата выдачи \_\_\_\_\_  
Подпись клиента \_\_\_\_\_

№ \_\_\_\_\_  
Дата приема в ремонт \_\_\_\_\_  
Дата выдачи \_\_\_\_\_  
Подпись клиента \_\_\_\_\_

Наименование изделия \_\_\_\_\_  
Страна- производитель \_\_\_\_\_  
Дата производства \_\_\_\_\_ месяц \_\_\_\_\_ год  
Модель \_\_\_\_\_  
Серийный номер \_\_\_\_\_ Дата продажи \_\_\_\_\_  
Подпись продавца \_\_\_\_\_

Гарантийный талон является документом, дающим право на гарантийное обслуживание приобретенного оборудования

Штамп торговой организации: \_\_\_\_\_

- при неисправностях, возникших вследствие перегрузки, повлекшей выход из строя сопряженных или последовательных деталей, например, ротора и статора, а также вследствие несоответствия параметров электросети напряжению, указанному в табличке номиналов;

- при выходе из строя быстроизнашивающихся деталей и комплектующих (угольных щеток, приводных ремней и колес, резиновых уплотнений, сальников, смазки, свечей зажигания, защитных кожухов, направляющих роликов, ствольов и т. п.), сменных приспособлений (пилы, ножей, дисков, тримерных головок, форсунок, сварочных наконечников, патронов, подошв, цанг, сверл, буров, шин, цепей, звездочек, болтов, гаек и фланцев крепления, аккумуляторов);

- при вскрытии, попытках самостоятельного ремонта и смазки оборудования, при внесении самостоятельных изменений в конструкцию изделия о чем свидетельствуют, например, заломы на шлицевых частях крепежа корпусных деталей, отсутствующие или недовернутые винты и элементы крепления, щели на корпусе, удлиненный шнур питания;

- при отсутствии повреждений или изменений серийного номера на оборудовании или в гарантийном талоне, или при их несоответствии;

- при перегреве изделия или не соблюдении требований к составу и качеству топливной смеси, повлекшего выход из строя поршневой группы, к безусловным признакам которого относятся залегание поршневого кольца и/или наличие царапин и потертостей на внутренней поверхности цилиндра и поверхности поршня, разрушение или оплавление опорных подшипников шатуна и поршневого пальца;

- на профилактическое обслуживание (регулировка, чистка, промывка, смазка и прочий уход).

Срок гарантии продлевается на время нахождения изделия в гарантийном ремонте.

Товар получен в исправном состоянии, без видимых повреждений в полной комплектации, проверен в моем присутствии, претензий по качеству товара не имею. С условиями гарантийного обслуживания ознакомлен и согласен: \_\_\_\_\_

№ \_\_\_\_\_  
Дата приема в ремонт \_\_\_\_\_  
Дата выдачи \_\_\_\_\_  
Подпись клиента \_\_\_\_\_

№ \_\_\_\_\_  
Дата приема в ремонт \_\_\_\_\_  
Дата выдачи \_\_\_\_\_  
Подпись клиента \_\_\_\_\_

№ \_\_\_\_\_  
Дата приема в ремонт \_\_\_\_\_  
Дата выдачи \_\_\_\_\_  
Подпись клиента \_\_\_\_\_

## Адреса Сервисных центров по обслуживанию инструмента и оборудования RedVerg:

- Абакан, ИП Пушкин А.М., ул. Вяткина, (3902) 21-51-77  
 Астрахань, ИП Альбаева Г.М. ("Инструментал") ул. Рождественского, 1Ж, (8512) 35-14-46, 50-21-21  
 Астрахань, ИП Остроухов К.В. ("ТЕРРИТОРИЯ ИНСТРУМЕНТА"), ул. Славянская, 24, (8512) 23-84-14, 23-84-15, 8-909-376-14-56  
 Астрахань, ООО "ТЕХНИК", ул. 3-я Зеленгинская, 56А, корп. 1, (8512) 45-00-66  
 Балаково, ИП Крайнева И.Н., ул. Пролетарская, 69, (8453) 46-42-41  
 Барнаул, ООО "АЛСБЕРГ-СЕРВИС", ул. Северо-Западная, 54, (38552) 75-49-50, 36-20-02  
 Белгород, ИП Шеметов Е.Г., ул. Серфидимовина, 59, (4722) 24-85-07  
 Белгород, ООО "БЕЛПТС", ул. Корочанская, 39Б, (4722) 30-07-33, 8-980-384-53-23  
 Брянск, ООО "Электротехцентр", пер. Металлистов, 4А, (4832) 57-18-76  
 Брянск, ИП Раскин А.Е. (СЦ "STANKO"), ул. Пересвета, 20, (4832) 56-02-42, 8-920-600-22-16  
 Владивосток, ИП Мусорин В.В. (СЦ "Снежный Барс"), ул. Калининская, 4А, стр.4, 8-914-714-61-42  
 Владимир, ИП Позволев И. К., ул. Горького, 50А, (4922) 47-02-37  
 Волгоград, ООО "СК Славяне", ул. Рионская, 8А, (8442) 36-40-50, 36-40-44  
 Воронеж, ИП Русин А.А., ул. Беговая, 205 офис 206, (473) 333-03-31, 333-03-32, 251-24-25  
 Выска, ИП Матюков В.В., ул. Пермигтова, 44, (3177) 3-70-99  
 Глазов, ИП Ведерникова А. В. ("Техногаз"), ул. Пряженникова, 12, (34141) 3-68-30  
 Дмитровград, ИП Шубин В.Н., ул. Гоголя, 28, (84235) 72-69-8  
 Дмитровград, ООО "Вариант-О", ул. Куйбышева, 142, (84235) 5-80-75, 5-80-85  
 Екатеринбург, ООО "ИНГИС-Сервис", ул. Шефская, 3Г, (343) 219-28-47, 201-64-10  
 Екатеринбург, ООО "Макс-О", ул. Новоспасская, 1, (343) 213-23-33  
 Ефремов, ООО "Ингрия 1", ул. Свердлова, 4, (953) 952-89-63  
 Иваново, ООО "Зубило Центр", ул. Станко, 1, (4932) 45-21-08, 45-21-09  
 Ижевск, ИП Востриков А.А. (СЦ "СССР"), ул. Зимняя, 2А, (3412) 67-05-37, 8-909-061-94-54  
 Ижевск, СЦ ТМК, ул. Удмуртская, 206, (3412) 24-54-41  
 Йошкар-Ола, ИП Баркарева С.В. (СЦ "Мидас"), ул. Советская, 173, (8362) 41-77-43, 45-73-68  
 Йошкар-Ола, ИП Попов А.Н., 6-Р Данилова, 6, 8-927-883-81-23  
 Иркутск, ООО "Стандарт", ул. 1-я Московская, 1 склад 5, (3952) 48-15-15, 48-16-16  
 Иркутск, ООО ВСРТА "Кемеровские заводы", ул. Рабочего штаба, 87, (3952) 77-91-02  
 Калининград, ООО "Юлтер-Сервис" (Салон моторной техники "Юлтер"), пр. Московский, 253, (4012) 59-06-10, 8-921-104-56-78  
 Касимов, ИП Батров Н. А., ул. Советская, 26, 8(49131)3-39-82  
 Каспийск, ИП Мусаев Д. М., ул. Гамзата Цадасы, 61, 8 903-423-73-94; 8 988-422-77-22  
 Кемерово, АСЦ Инструмент-сервис, ул. Радищева, 1 Б, 8-951-606-13-45  
 Кемерово, ООО "Лидер" ул. Белозая, 6., (3842) 76-10-92, 38-19-38  
 Кемерово, ООО "Техносервис", ул. Сибирская, 40, 8-923-503-50-00  
 Киров, ООО Неолит, ул. Пугачева, д. 1, (8332) 560-560  
 Комсомольск-на-Амуре, ИП Афанасьев Н.В. ("ВостокПромАвтомастика"), ул. Юбилейная, 10/3 8-962-297-15-12, (4217) 51-15-12  
 Кострома, ИП Цветков А.К. (СК "Садовый Мастер"), ул. Никитская, 70А, 8-953-667-61-99, 8-915-901-87-92  
 Красноярск, ИП Дуванский А.А. (СЦ "SC"), ул. Пригородная, 1/10, (861) 944-08-50  
 Красноярск, ИП Кузлова С., ул. Героев Разведчиков, 40 офис 28, 8-900-262-37-00  
 Красноярск, ИП Логинов Д. С., ул. Новороссицкая, 7/1, (861) 219-59-19; 219-54-20  
 Красноярск, ИП Попов М.В. (ООО "АРСЕНАЛПРЕЙДИНГ"), ул. Отделение №2 АФ "Солнечная", 9/5(861) 212-62-15, 8-988-361-51-99  
 Красноярск, ИП Борисов А.Л. (СЦ "БАЛТ"), ул. Рейдовая, 46, (391) 232-56-30 мастер, 281-04-29  
 Красноярск, ИП Высоцкий В.А. (СЦ "Электроальянс"), ул. Спандаряна, 7, (391) 294-52-82, 293-54-33, 8-953-593-40-33  
 Курган, ИП Якимова Е.А. ("НИТАСНИ СЕРВИС ПЛЮС"), ул. К. Маркса, 106, (3522) 64-01-79  
 Курск, ООО "ДЕКОМ", ул. Ленина, 12, (4712) 51-20-10, 52-02-01, 51-04-94  
 Липецк, СЦ ТМК, ул. Космонавтов 2, (4742) 34-03-50  
 Междуреченск, ИП Машер В. В., ул. Первомайская, 20, 8(34677)32-2-34  
 Моск. обл. Раменское, ООО "РемТехСервис", ул. Северное шоссе, 15, (495) 507-43-75  
 Москва, ОО "АМТ-С", ул. Осташиковская, 14, (495) 778-19-00, 642-32-24, 8-903-217-84-15  
 Москва, ООО "ТЭМПО", ул. Маршала Прошлякова, 6, стр.1а, (495) 255-26-67, 772-11-36  
 Нижний Новгород, ООО Металлсервис, ул. Монтажная, 22 Б, 8(866554)9-58-29  
 Нижнекамск, ООО "Мастер", пр. Химиков, 53-1, (8555) 30-62-06  
 Новокузнецк, ИП Коньков С.Г., ул. Кузнецкое шоссе, 20/1, 8-923-464-04-21  
 Новокузнецк, СЦ ТМК, пр-т Октябрьский, 66А, (3843) 20-07-84  
 Новосибирск, ООО "ЛИСКО центр", ул. Станционная, 28/3, (383) 292-84-95  
 Новосибирск, ООО "Мастер-СБТ", пр. Дзержинского, 1/2, (383) 363-87-80  
 Новосибирск, ООО "Фраккас", ул. Толмачевская, 19, (383) 303-11-28, 8-913-483-39-77  
 Озёрск, ИП Караваев Д.А., ул. Кыштымская, 5/2, (35130) 7-05-12  
 Омск, ООО "Инструмент Сервис", ул. 24 Линия, 59, (3812) 66-24-99  
 Омск, ООО "Инструмент Снаб", ул. 10лет Октября, 76, (3812) 56-90-02, 38-56-85  
 Орел, ИП Передельский А. И., ул. Комсомольского, 231, 8(4862)724-116  
 Оренбург, ООО "Мегафорс", пр-т Дзержинского, 2, (3532) 54-02-50, 27-87-97  
 Оренбург, ООО "СЦ Шедар", с. Ивановка, ул. Молодежная, 4, (3532) 58-75-75  
 Павлово, ИП Мохонов Н.П., ул. Коммунистическая, 1, (83171) 5-11-31  
 Пенза, СЦ ТМК, ул. Рахманинова, 4А, (8412) 99-11-06  
 Пермь, ИП Филимонова В.Ю. (СЦ "Хозминт"), ул. Васильева, 7, (342) 227-53-38, 294-39-88, 8-908-272-12-12  
 Похвистнево, ИП Зиятдинов О. Р., ул. Шевченко, 16, 8 927-608-03-50  
 Псков, ООО "Сервисный центр "Мастер", ул. Первомайская, 33, (8112) 72-45-55  
 Пятигорск, ООО "КАВИНТЕХСТРОИ", ул. Ериолова, 14А, (8793) 39-87-54  
 Реутов, ИП Освиеико В.А., ул. Северный проезд, 1, (495) 943-24-19  
 Ростов-на-Дону, ООО "Техно Сервис", пер. Крепостной, 181/3, (863) 266-61-01, 266-61-05  
 Рязань, ИП Ильина Н.С. ("Мастерская по ремонту"), ул. Зубковой, 8а (завод Точинвест) (4912) 32-07-81, 8-920-951-01-00  
 Самара, ИП Колоколов Д. В. ProfiService, ул. Физкультурная, д. 17(выход с торца), (846)990-54-46  
 Самара, ООО "Самара ТехСервис", ул. Товарная, 70, (846) 931-24-63  
 Санкт-Петербург, ООО "Электродвижущая сила", ул. Чернышевского, 15, (812) 572-30-20, 716-87-49 работают с 12:00  
 Санкт-Петербург, ИП Новиков А.А. (СЦ "PROFI"), ул. Южное шоссе, 37, (812) 985-68-60  
 Санкт-Петербург, ТПО "Евротек", ул. Софийская, 14, (812) 269-06-45, 449-62-02  
 все кроме ручного инструмента  
 Санкт-Петербург, ООО "Бензо-центр Невский", Белоостров, ул. Новое шоссе, 45, литер Б, (812) 925-11-51, 932-22-71  
 Саратов, ООО "Прогресс-М", ул. Рабочая, 103, (8342) 24-77-47, 24-52-02  
 Саратов, ИП Пундер Д. А., ул. Большая садовая, 248, лит. ДД1, 8-919-822-02-42; 8-965-863-91-00; 8-904-243-67-65  
 Севастополь, ИП Малинка А. Н., ул. Толстого, 7, 8 978-018-27-90  
 Севастополь, ИП Токарев С.А. (СЦ "СТАРМЕХ"), пр-кт Генерала Острякова, 152, 8-988-348-03-88  
 Сочи, п. Лазаревское, ООО Коваль", ул. Калараш, 165, 8-918-401-17-79  
 Ставрополь, ИП Самбурова М.К., ул. Достоевского, 75, (8652) 22-12-54, 8-918-752-93-22  
 Ставрополь, ООО "Дом и Сад", ул. Доваторцев, 35, (8652) 94-48-56, 77-70-02  
 Суругут, ИП Мусатова А. Р., пр-т Комсомольский, 13, (3462) 26-21-51  
 Томень, ИП Гафуров Е. М. СЦ Инструмент 72, ул. 30 лет Победы, д.113, стр. 1, (3452) 56-02-07  
 Томень, ИП Синоварский И. Д., пр-д Заречный, 6/1, (3452) 47-72-71, 8-922-266-40-88  
 Улан-Удэ, ИП Коркина О. Ю. (Центр Техники BOSCH), ул. Сахьяновой, 9, (3012) 43-70-54  
 Ульяновск, ООО "ЛУМА", ул. Марата 8, (8422) 44-54-72  
 Усурюиск, ООО "БЛИЖЕ К ДЕЛУ", ул. Пушкина, 17(4234) 33-49-80  
 Уфа, СЦ ТМК, ул. Менделеева, 21, (8347) 241-72-12  
 Чебоксары, ЗАО "Телерадиосервис", ул. Маршальское шоссе, 9, (8352) 66-27-54  
 Чебоксары, ООО "Струт-Сервис", ул. Хевельская, 1А, (8352) 28-80-37, 28-80-37  
 Череповец, ООО "Технотренд", ул. Беллинского, 3, (8202) 24-05-10  
 Шахунья, ООО "ИмпериЯ", ул. К. Маркса, 87, (3152) 2-24-00  
 Электросталь, ИП Овсянко В.А., ул. Корешкова, 2, ТК "Егорка", пав. Д 18, (495) 943-24-19, 8-963-752-06-34  
 Ярославль, ИП Синицын А.А., ул. 1-я Тарная, 18, (4852) 49-32-56, 49-32-57, 49-32-58

**РЕДВЕРГ.РФ**