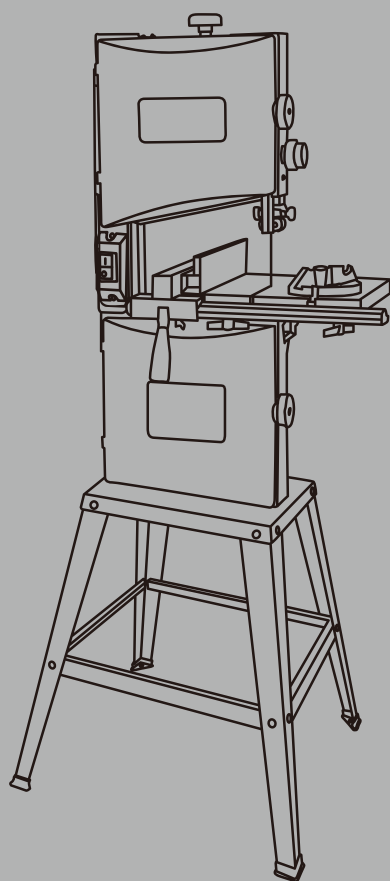


REDVERG

ИНСТРУКЦИЯ ПО ЭКСПЛУАТАЦИИ



ПИЛА ЛЕНТОЧНАЯ REDVERG

RD-BS152

ВНИМАНИЕ! Внимательно прочитайте и соблюдайте все правила техники безопасности и инструкции по эксплуатации перед первым и последующим использованием продукта. Храните данное руководство вместе с инструментом.

ХАРАКТЕРИСТИКИ.

Характеристики	RD-BS152
Параметры сети	220В/50Гц.
Потребляемая мощность	375Вт.
Скорость вращения ленты	400/800 м/мин.
Размер ленты	1826x3-12,5мм.
Размер стола	360x320 мм.
Макс. высота пропила	152 мм.
Максимальная ширина пропила	245 мм.
Угол наклона стола	0-45 град.
Вес	38 кг.

ПРАВИЛА ТЕХНИКИ БЕЗОПАСНОСТИ.

ПРЕДУПРЕЖДЕНИЕ! Во время эксплуатации электроинструментов необходимо всегда соблюдать основные правила техники безопасности, чтобы снизить опасность возникновения возгорания, поражению электрическим током или получению серьезных травм.

Ознакомьтесь со всеми инструкциями перед началом работы с

Электроинструментом и сохраните их для обращения к ним в будущем.

Оборудование соответствует требованиям **ТР ТС 010/2011 «О безопасности машин и оборудования»**.

ОБЩИЕ ПРАВИЛА ТЕХНИКИ БЕЗОПАСНОСТИ.

1. Поддерживайте чистоту на рабочем месте.

Беспорядок и наличие посторонних предметов на рабочем месте может привести к причинению вреда здоровью.

2. Уделите внимание рабочим условиям.

Не подвергайте инструмент воздействию дождя. Не используйте инструмент в сырых или влажных помещениях. Рабочая зона должна быть хорошо освещена. Не используйте инструмент вблизи легковоспламеняющихся жидкостей или газов.

3. Защита от поражения электрическим током.

Избегайте телесного контакта с заземленными поверхностями (такими как трубы, радиаторы, плиты и холодильники).

4. Не допускайте нахождения рядом детей.

Не позволяйте посторонним касаться инструмента или удлинительного шнура. Все посторонние лица должны находиться на безопасном расстоянии от рабочей зоны.

5. Хранение инструмента.

Храните инструмент в сухом запертом помещении, недоступном для детей.

6. Не перегружайте инструмент.

Он будет работать лучше и безопаснее при нагрузке, на которую рассчитан.

7. Используйте соответствующий инструмент.

Не используйте маломощные инструменты для тяжелых работ. Используйте инструменты только по назначению. Например, не используйте циркулярную пилу для резки веток деревьев или бревен.

8. Надевайте соответствующую одежду.

Не надевайте широкую одежду и украшения, так как они могут попасть в подвижные детали пилы. Во время работы на открытом воздухе всегда надевайте нескользящую обувь. Надевайте защитную сетку для волос или головной убор, если у Вас длинные волосы.

9. Используйте защитные очки и средства защиты органов слуха.

Также используйте пылезащитную маску, если во время работ по резке образуется пыль.

10. Подсоедините устройство для сбора пыли.

Если предусмотрены устройства для сбора и удаления пыли, убедитесь, что они подсоединены и используются надлежащим образом.

11. Будьте осторожны при обращении с проводом.

Не тяните за шнур электропитания для отключения штекера из розетки. Защитите шнур от воздействия тепла, масла и острых краев.

12. Используйте толкатель.

Используйте толкатель для подачи обрабатываемой детали. Это безопаснее, чем использовать руки для этих целей.

13. Не прикладывайте излишние усилия.

Всегда сохраняйте устойчивое положение и равновесие.

14. Поддерживайте инструмент в надлежащем состоянии.

Режущие элементы должны быть острыми и чистыми для хорошей и безопасной работы. Следуйте инструкциям по смазыванию и замене элементов. Регулярно проверяйте шнур электропитания пилы, и в случае повреждения его необходимо заменить в авторизованном сервисном центре. Регулярно проверяйте удлинительные шнуры и в случае повреждения замените их.

15. Отключите инструмент от электропитания.

Отключите инструмент от источника питания, если он не используется, а также перед выполнением работ по техническому обслуживанию или замене элементов, таких как пильное полотно, биты или режущее устройство.

16. Уберите регулировочные и гаечные ключи.

Перед включением электроинструмента уберите все регулировочные и гаечные ключи.

17. Не допускайте непреднамеренного включения инструмента.

Не держите палец на сетевом переключателе при переноске инструмента, подключенного к сети питания. Убедитесь, что переключатель находится в выключенном положении перед включением инструмента в розетку.

18. Используйте удлинительные шнуры, пригодные для эксплуатации на открытом воздухе.

При эксплуатации инструмента на открытом воздухе, используйте удлинительные шнуры, пригодные для такой эксплуатации.

19. Будьте бдительны.

Всегда будьте внимательны. Руководствуйтесь здравым смыслом. Не используйте инструмент, если Вы устали.

20. Проверяйте поврежденные детали.

Перед дальнейшим использованием инструмента внимательно проверьте защитный кожух или другие детали, которые повреждены, чтобы убедиться, что они будут работать надлежащим образом и выполнять функции, для которых они предназначены. Проверьте регулировку и крепления подвижных элементов, свободный ход и наличие повреждений, а также все остальные факторы. Если иное не указано в настоящем руководстве, ремонт и замена неисправных деталей

должны осуществляться в авторизованном сервисном центре. Если выключатель электропитания поврежден, его необходимо заменить в авторизованном сервисном центре. Не используйте инструмент, который нельзя включить или выключить с помощью выключателя.

21. Предупреждение.

Использование деталей и приспособлений, отличных от рекомендуемых в данной инструкции, может привести к серьезным травмам.

22. Ремонт электроинструмента должен проводить квалифицированный специалист.

Данный инструмент изготовлен в соответствии с текущими стандартами и требованиями по технике безопасности. Ремонт электроинструмента должен проводить квалифицированный специалист с использованием оригинальных запасных частей. Несоблюдение данных требований может привести к серьезным травмам пользователя.

ДОПОЛНИТЕЛЬНЫЕ ПРАВИЛА БЕЗОПАСНОСТИ ПРИ ИСПОЛЬЗОВАНИИ ИНСТРУМЕНТА.

СОХРАНИТЕ ДАННЫЕ ИНСТРУКЦИИ.

1. Используйте средства защиты глаз
2. Не используйте инструмент в помещении, где присутствуют легко воспламеняющиеся жидкости или газы.
3. Всегда надевайте пылезащитную маску.
4. Аккуратно проверяйте пыльное полотно на предмет трещин или повреждений, прежде чем приступить к работе. Треснутое или поврежденное пыльное полотно следует немедленно заменить.
5. Используйте только пыльные полотна, рекомендуемые производителем и соответствующие стандарту EN847-7.
6. Всегда используйте дополнительное оборудование, рекомендуемое в настоящем руководстве. Использование ненадлежащего дополнительного оборудования, такого как абразивные шлифовальные круги, может привести к травмам.
7. Выберите пыльное полотно, соответствующее материалу, который вы собираетесь резать.
8. Не используйте пыльные полотна, изготовленные из быстрорежущей стали
9. Для снижения уровня шума пыльное полотно должно быть всегда острым и чистым.
10. Не режьте такие металлические изделия, как гвозди и винты. Перед работой проверьте обрабатываемую деталь на наличие гвоздей, винтов или других посторонних предметов.
11. Перед включением пилы уберите со стола гаечные ключи, обрезанный материал и т.д.
12. Держите руки за линией хода пыльного полотна.
13. Никогда не стойте и не разрешайте другим стоять на одной линии с траекторией движения пыльного полотна.
14. Перед использованием инструмента на обрабатываемой детали, дайте ему немного поработать. Следите за вибрацией или колебаниями, которые могут означать неправильную установку или плохое равновесие пыльного полотна.
15. Замените пластину для пропила в случае износа.
16. В случае распила древесины подсоедините ленточную пилу к пылеуловителю.
17. Не работайте с инструментом, если дверца или защитный кожух ленточной пилы открыт.

18. Помните, что выбор пильного полотна и скорости зависит от материала, который вы собираетесь резать.

19. Не чистите ленточную пилу, когда она в движении.

ТРЕБОВАНИЯ ПО ЭЛЕКТРОПИТАНИЮ. СПЕЦИФИКАЦИИ ЭЛЕКТРОПИТАНИЯ И ДВИГАТЕЛЯ.

ПРЕДУПРЕЖДЕНИЕ! Во избежание поражения электрическим током, возникновения пожара или повреждения инструмента используйте надлежащую защиту цепи. Используйте отдельную электрическую цепь для ваших инструментов. Во избежание поражения электрическим током или возникновения пожара в случае износа, пореза или другого повреждения провода немедленно замените его.

ИНСТРУКЦИИ ПО ЗАЗЕМЛЕНИЮ.

ПРЕДУПРЕЖДЕНИЕ! Во время работы инструмент должен быть заземлен для защиты оператора от поражения электрическим током.

В СЛУЧАЕ ПОЛОМКИ ИЛИ НЕИСПРАВНОСТИ заземление обеспечивает путь наименьшего сопротивления для электрического тока и снижает риски поражения током. Данное устройство оснащено проводом с проводником, заземляющим оборудование, и заземляющим штепселем. Вставляйте штепсель в соответствующую розетку, которая установлена и заземлена в соответствии с местными стандартами и предписаниями.

НЕ ВНОСИТЕ ИЗМЕНЕНИЯ В КОНСТРУКЦИЮ ШТЕПСЕЛЯ, ВХОДЯЩЕГО В КОМПЛЕКТАЦИЮ. Если штепсель не соответствует типу розетки, то квалифицированный электрик должен установить надлежащую розетку.

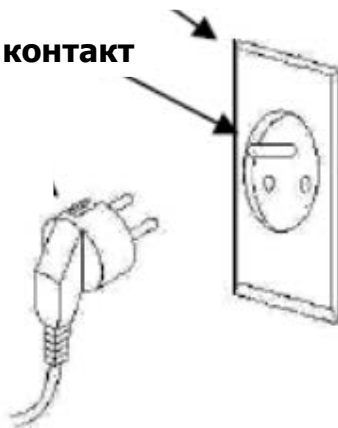
НЕПРАВИЛЬНОЕ ПОДСОЕДИНЕНИЕ проводника, заземляющего оборудование, может привести к поражению электрическим током. Проводник с зеленой изоляцией (с желтыми полосками или без них) – это и есть проводник, заземляющий оборудование. В случае необходимости ремонта или замены провода питания или штепселя не подсоединяйте проводник, заземляющий оборудование, к клемме под напряжением.

ПОСОВЕТУЙТЕСЬ с квалифицированным электриком или техническим специалистом, если вы не поняли инструкции по заземлению или не уверены, что инструмент заземлен надлежащим образом.

Розетка с заземлением

Заземляющий контакт

3х-контактная штепсельная Вилка.



ПРЕДУПРЕЖДЕНИЕ! Неправильное подсоединение проводника, заземляющего оборудование, может привести к поражению электрическим током.

Во время работы оборудование должно быть заземлено для защиты оператора от поражения электрическим током.

- Посоветуйтесь с квалифицированным электриком, если вы не поняли инструкции по заземлению или не уверены, что инструмент заземлен надлежащим образом.

- Данный инструмент имеет провод, соответствующий стандартам, и 3-штырьевой заземляющий штепсель, обеспечивающие вам защиту от поражения электрическим током.

- Заземляющий штепсель следует вставлять непосредственно в установленную надлежащим образом и заземленную 3-штырьевую розетку, как показано.

- Не удаляйте и не меняйте заземляющий штырь. В случае неисправности или поломки заземление обеспечивает путь наименьшего сопротивления для электрического тока.

ПРЕДУПРЕЖДЕНИЕ: Данная машина предназначена только для применения в закрытом помещении. Не подвергайте воздействию дождя и не используйте во влажных помещениях.

РУКОВОДСТВО ПО ИСПОЛЬЗОВАНИЮ УДЛИНИТЕЛЕЙ.

ИСПОЛЬЗУЙТЕ НАДЛЕЖАЩИЕ УДЛИНИТЕЛИ. Убедитесь, что удлинитель в хорошем состоянии. При использовании удлинителя убедитесь, что используете провод крупного сечения, которое позволяет выдержать ток, создаваемые вашим продуктом. Использование провода с меньшим сечением может привести к перепаду напряжения в линии, потери мощности и перегреву.

Убедитесь, что удлинительный провод монтирован надлежащим образом и в хорошем состоянии. Поврежденный провод должен быть заменен или отремонтирован квалифицированным специалистом перед использованием. Не используйте удлинитель вблизи острых предметов, во влажных или сырых помещениях и не допускайте перегрева.

ДОПОЛНИТЕЛЬНОЕ ОБОРУДОВАНИЕ И ПРИНАДЛЕЖНОСТИ.

РЕКОМЕНДУЕМОЕ ОБОРУДОВАНИЕ.

ПРЕДУПРЕЖДЕНИЕ! Во избежание повреждения:

- Используйте дополнительное оборудование, рекомендуемое для данной ленточной пилы.
- Следуйте инструкциям, прилагаемым к такому оборудованию. Использование ненадлежащего дополнительного оборудования может привести к возникновению опасностей.
- Используйте дополнительное оборудование, предназначенное для данного типа пилы, во избежание получения травм из-за поломки деталей или обрабатываемых заготовок.
- Перед использованием дополнительного оборудования вы должны полностью прочитать инструкции или руководство оператора для данного оборудования.

КОМПЛЕКТАЦИЯ.

РАСПАКОВКА И ПРОВЕРКА СОДЕРЖИМОГО.

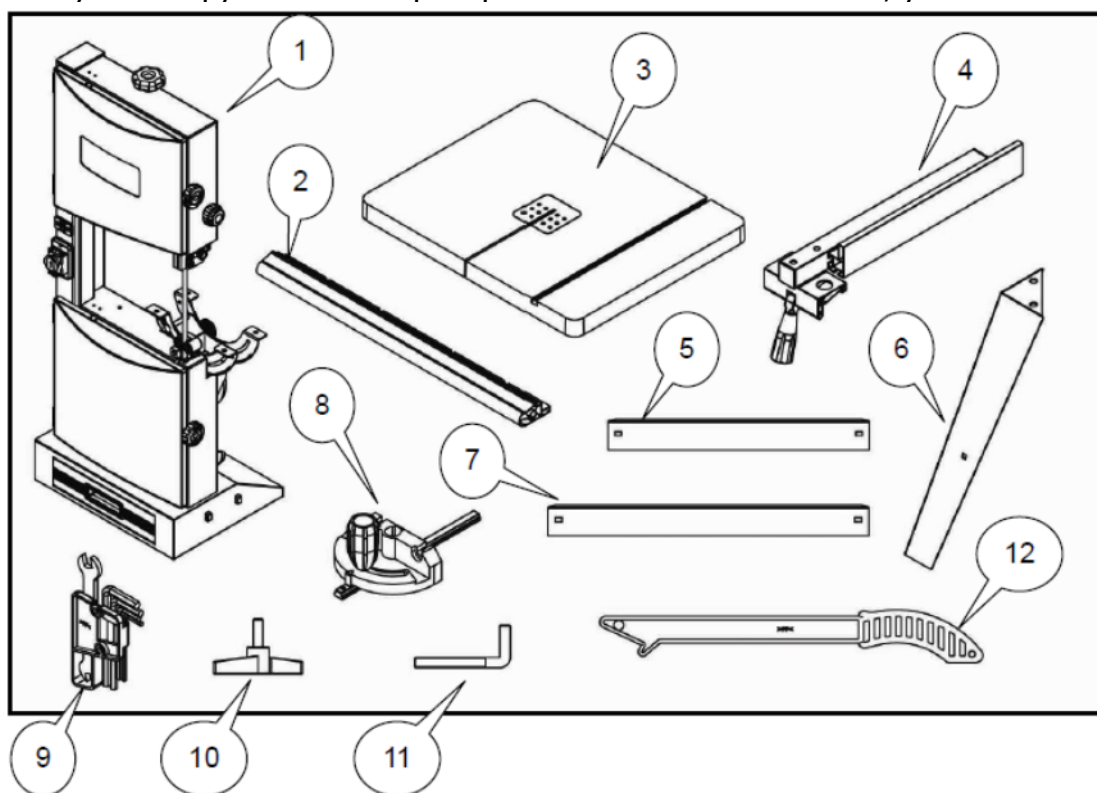
Аккуратно распакуйте ленточную пилу и все ее детали и сравните с их с рисунком на следующей странице.

ПРЕДУПРЕЖДЕНИЕ! Во избежание получения травм в результате случайного включения не вставляйте провод в розетку во время распаковки и монтажа. Не вставляйте провод в розетку во время монтажа или регулировки ленточной пилы.

В случае отсутствия или повреждения какой-либо детали не включайте ленточную пилу в сеть; сначала замените отсутствующую или поврежденную деталь и выполните сборку.

ПЕРЕЧЕНЬ ЗАПАСНЫХ ДЕТАЛЕЙ.

Распакуйте оборудование и проверьте наличие всех деталей, указанные ниже:



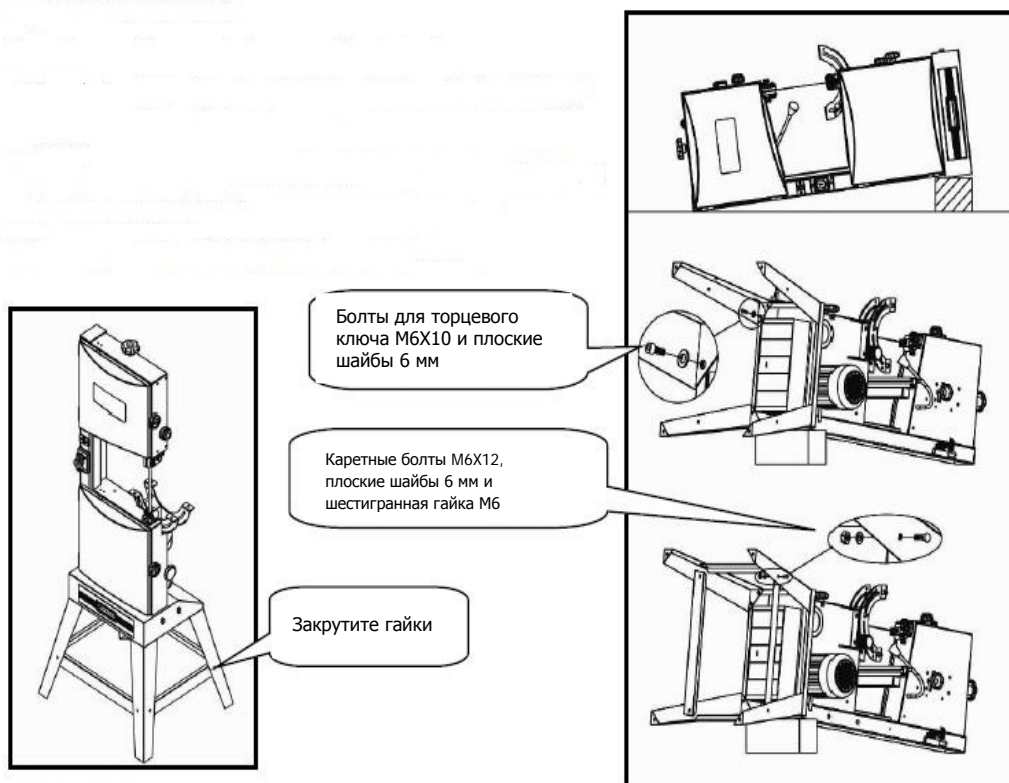
- | | |
|-------------------------|---|
| 1. Ленточная пила. | 7. Длинная скоба. |
| 2. Направляющая рейка. | 8. Направляющая для резки под углом. |
| 3. Стол. | 9. Дополнительные инструменты (не входят в комплект). |
| 4. Направляющая планка. | 10. Ручка. |
| 5. Короткая скоба. | 11. Крюк с шестигранной гайкой. |
| 6. Ножки. | 12. Толкатель. |
13. Комплект металлических изделий (не показан на рисунке):
- Болты с головкой под торцевой ключ М6х10 - 8 шт.
 - Болты с шестигранной головкой М6х10 - 8 шт.
 - Плоские шайбы 6 мм - 8 шт.
 - Шестигранные гайки М6 - 8 шт.
 - Болты с головкой под торцевой ключ М4х10 – 2 шт.

УСТАНОВКА.

1. Зафиксируйте стойку ленточной пилы.

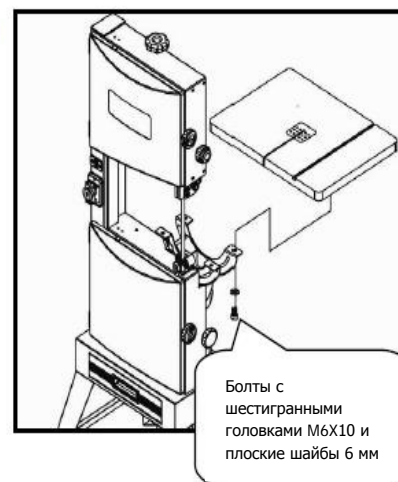
- Положите инструмент на деревянную подставку, как показано на рисунке ниже.
- Прикрепите ножки к ленточной пиле с помощью болтов для торцевого ключа М6Х10 и плоских шайб 6мм.
- К ножкам прикрепите короткие и длинные скобы с помощью каретных болтов М6Х12, плоских шайб 6 мм и шестигранной гайки М6, не закручивайте гайку.

- Поставьте ленточную пилу на ровную поверхность, затяните все болты.



2. Установка стола.

После установки стойки прикрепите столик к ленточной пиле с помощью болтов с шестигранной головкой М6Х10 и плоских шайб 6 мм. Убедитесь, что ленточная пила установлена в центре паза вкладыша стола.



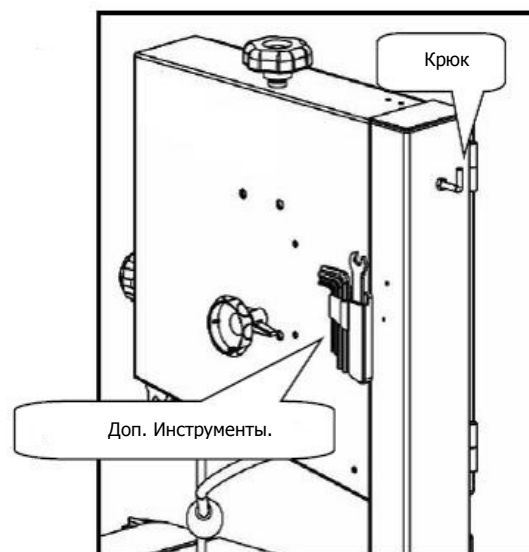
3. Установка направляющей рейки.

Прикрепите направляющую рейку с четырьмя ручками к столу.



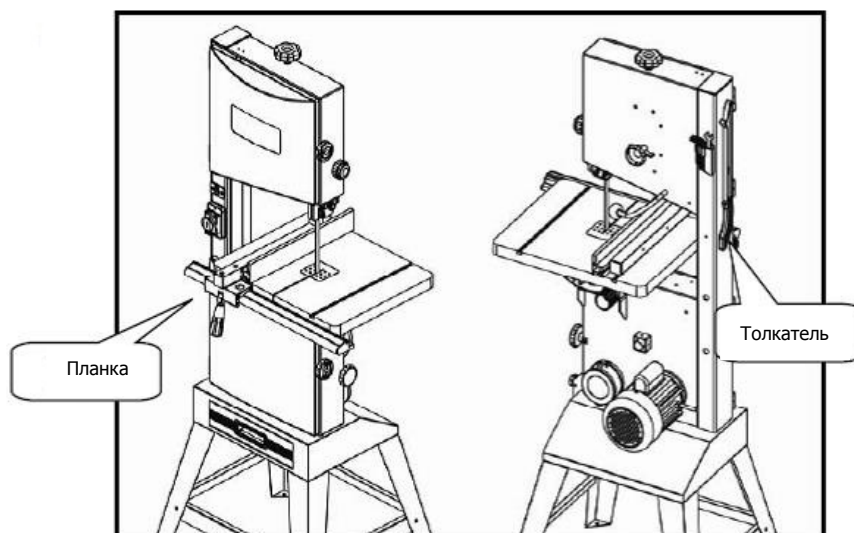
4. Зафиксируйте дополнительные инструменты на раме с помощью болтов для торцевого ключа M4X10.

Зафиксируйте крюк на раме с помощью шестигранной гайки.



5. Зафиксируйте направляющую планку на столе.

Зафиксируйте толкатель на крюке.



РЕГУЛИРОВКА.

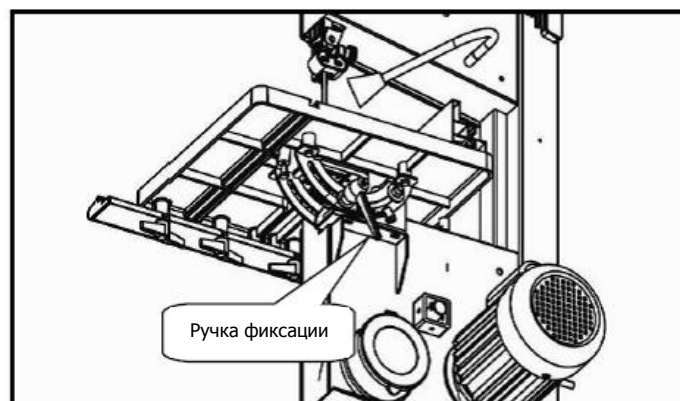
ПРЕДУПРЕЖДЕНИЕ! Перед выполнением регулировки убедитесь, что инструмент выключен, и штепсель вынут из розетки.

1. Наклонный стол.

Ослабьте ручку фиксации, поверните стол, чтобы отрегулировать нужный угол.

Для определения нужного угла используйте шкалу индикатора угла.

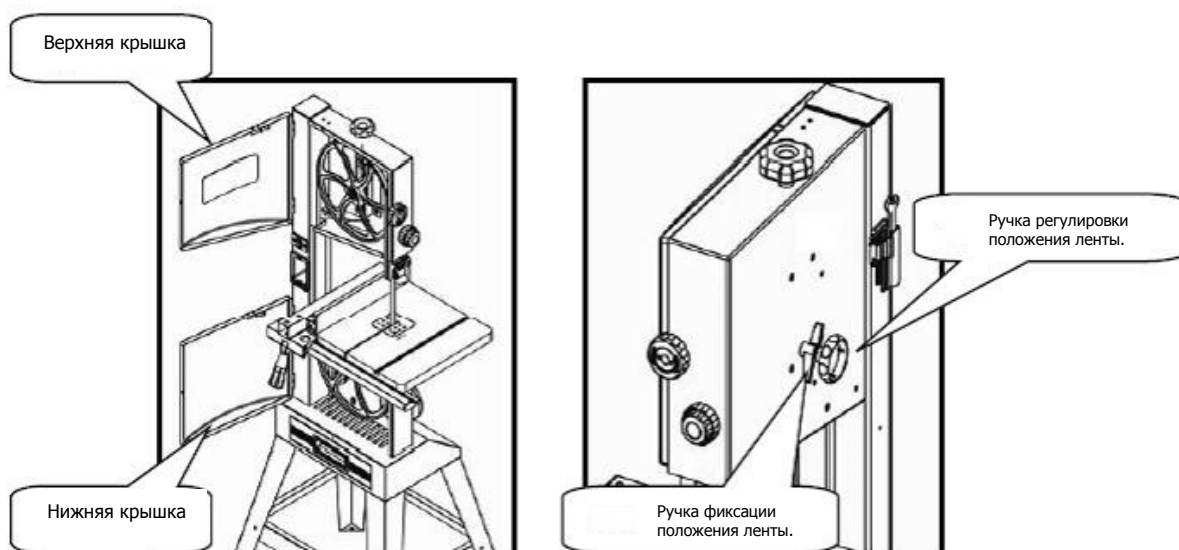
Затяните ручку фиксации, чтобы закрепить стол.



2. Выравнивание полотна ленточной пилы.

Если полотно ленточная пила находится не в центре резиновых шин, то его необходимо отрегулировать с помощью наклона верхнего колеса ленточной пилы.

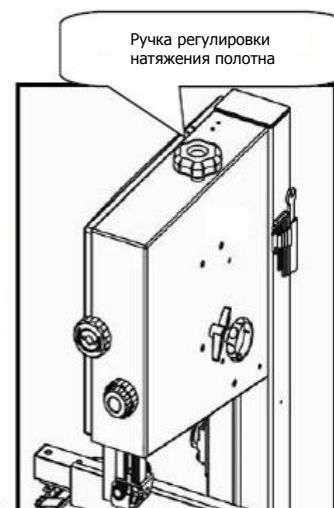
- Откройте верхнюю и нижнюю крышки.
- Ослабьте ручку блокировки движения, вручную поверните верхнее колесо, не касаясь пильного полотна.
- Поверните ручку настройки по часовой стрелке или против часовой стрелки, чтобы установить полотно ленточной пилы в центр резиновых шин.
- По окончании регулировки затяните ручку блокировки движения и закройте крышку.



3. Регулировка натяжения полотна ленточной пилы.

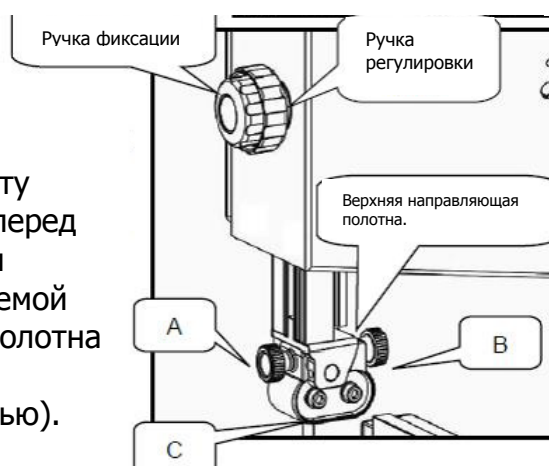
Предупреждение! Чрезмерное натяжение может привести к поломке полотна ленточной пилы. Недостаточное натяжение может привести к соскальзыванию работающего колеса ленточной пилы и остановке полотна пилы.

- Полностью поднимите верхнюю направляющую полотна. Учитывая ширину полотна, поверните рукоятку, чтобы отрегулировать натяжение.
- Проверьте натяжение, нажав пальцем сбоку пилы в среднюю точку между столом и верхней направляющей (прогиб полотна должен составлять не более 2 мм).
- Вращение ручки регулировки по часовой стрелке увеличивает натяжение полотна.
- Вращение ручки регулировки против часовой стрелки снижает натяжение полотна.

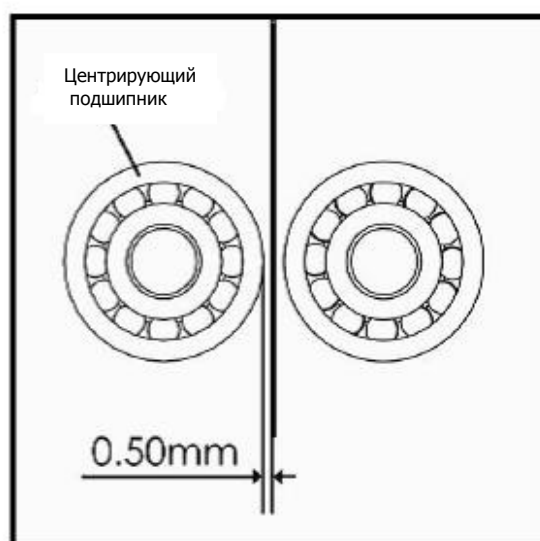
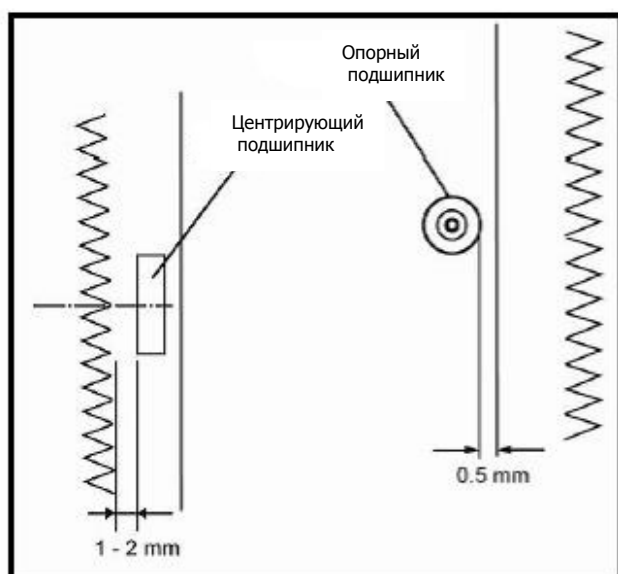


4. Регулировка верхней направляющей полотна.

Необходимо отрегулировать высоту верхней направляющей полотна перед каждым распилом/работой, чтобы приспособить высоту обрабатываемой детали (верхняя направляющая полотна должна быть установлена приблизительно в 3 мм над деталью).



- Ослабьте ручку фиксации и установите верхнюю направляющую полотна на нужную высоту, поворачивая регулировочную ручку. После регулировки затяните ручку фиксации.
- Ослабьте ручку (A) и отрегулируйте положение держателя подшипника так, чтобы центрирующий подшипник находился на расстоянии 1-2 мм от нижней части полотна. Затяните ручку (A).
- Ослабьте ручку (B) и отрегулируйте опорный подшипник так, чтобы он находился в 0,5 мм от задней части полотна. Затяните ручку (B).
- Ослабьте ручку (C) и отрегулируйте центрирующий подшипник так, чтобы он находился на расстоянии 0,5 мм от полотна. Затяните ручку (C).

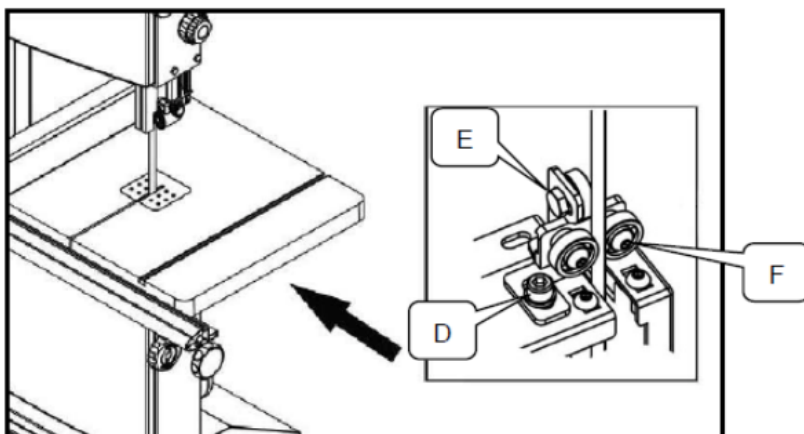


5. Выровняйте нижнюю направляющую полотна.

Нижнюю направляющую полотна необходимо регулировать заново после каждой смены полотна ленточной пилы или регулировки движения полотна.

- Ослабьте болт с головкой под торцевой ключ (D), переместите нижнюю направляющую полотна целиком и отрегулируйте подшипник так, чтобы он находился на расстоянии 1-2 мм от нижней части лезвия. Затяните болт (D).
- Ослабьте болт (E), отрегулируйте опорный подшипник так, чтобы он находился на расстоянии 0,5 мм от задней части лезвия. Затяните болт (E).
- Ослабьте болт (F), отрегулируйте центрирующий подшипник так, чтобы он

находился на расстоянии 0,5 мм от лезвия. Затяните болт (F).

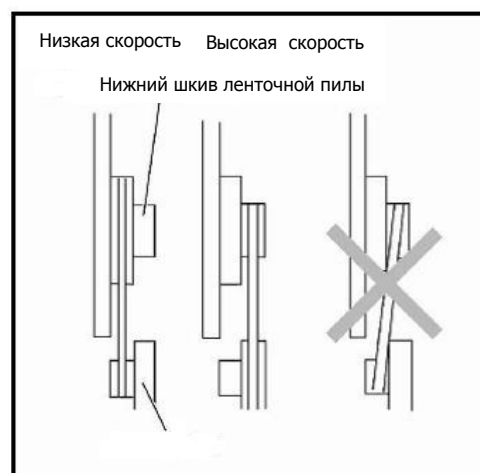


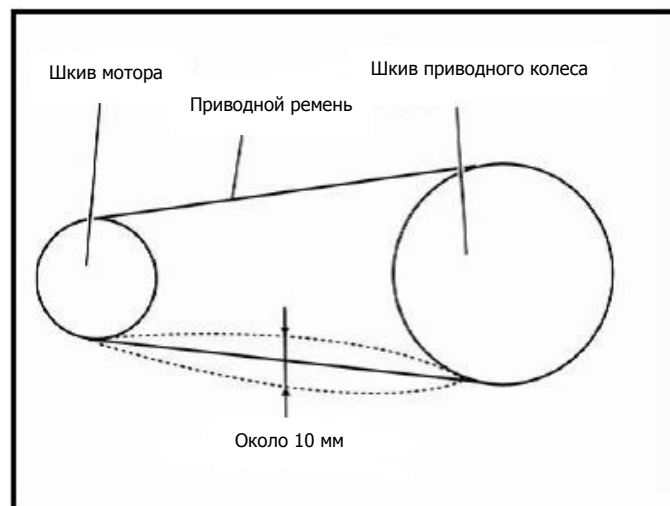
6. Регулировка скорости резки.

- Откройте нижнюю крышку.
- Ослабьте приводной ремень, повернув ручку по часовой стрелке.
- Установите приводной ремень на необходимый шкив приводного колеса (нижнее колесо ленточной пилы) и на соответствующий шкив электромотора.

Ручка регулировки натяжения ремня.

- В случае необходимости отрегулируйте натяжение ремня, регулируя положение мотора.
- Ослабьте болт фиксации мотора и поверните мотор против часовой стрелки, чтобы уменьшить натяжение приводного ремня, поверните мотор по часовой стрелке, чтобы увеличить натяжение.
- Затяните болт фиксации мотора.
- В средней точке между шкивами прогиб приводного ремня должен составлять около 10 мм.
- Закройте нижнюю крышку.





7. Замена полотна ленточной пилы.

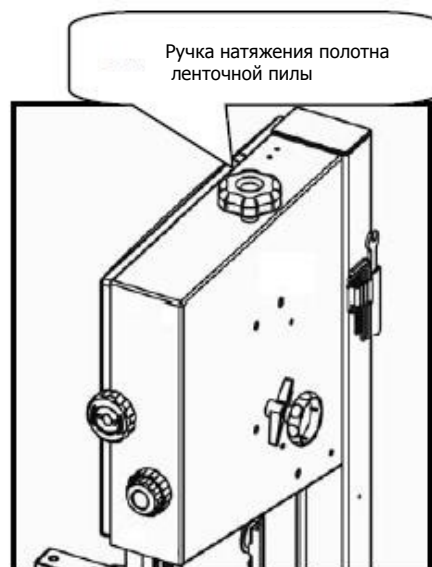
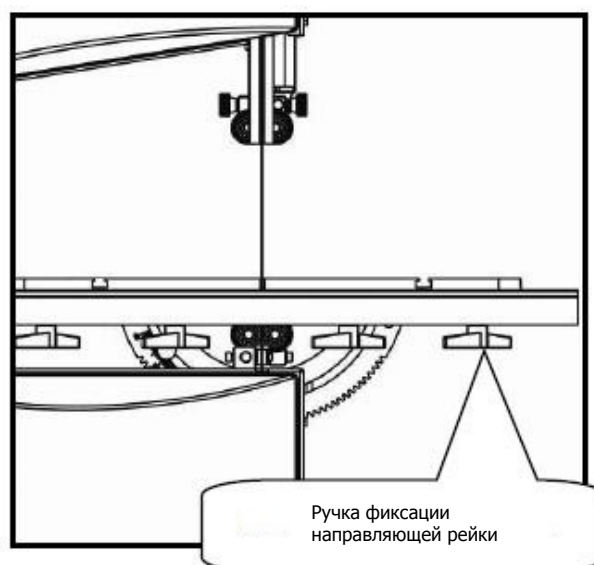
Предупреждение! Пильное полотно представляет опасность. Надевайте защитные перчатки во время выполнения работ с полотном, таких как распаковка, монтаж или замена.

- Ослабьте четыре ручки фиксации для направляющей рейки и извлеките ее.
- Откройте верхнюю и нижнюю крышки.
- Установите верхнюю направляющую полотна в самое нижнее положение.
- Ослабьте ручку натяжения полотна ленточной пилы так, чтобы полотно ослабло.
- Извлеките полотно ленточной пилы из машины.
- Установите новое полотно по центру резиновых шин колес ленточной пилы.
- Затяните ручку натяжения полотна ленточной пилы.
- Установите направляющую рейку на место.
- Закройте верхнюю и нижнюю крышки.
- Затем:

Выверните полотно пилы;

Отрегулируйте натяжение полотна;

Отрегулируйте положение верхней и нижней направляющих полотна.



ЭКСПЛУАТАЦИЯ.

Предупреждение! Чтобы максимально снизить риск получения травмы при работе с пилой, необходимо соблюдать следующие рекомендации по технике безопасности.

- Во время распила запрещается касаться пильного полотна.
- Во время работы пилы обязательно надевайте защитные очки.
- Распиливайте только одну деталь за раз.
- Обязательно удерживайте деталь на столе.
- Не допускайте заклинивания обрабатываемых деталей.
- Не пытайтесь снизить скорость работы полотна ленточной пилы или остановить его, толкая сбоку обрабатываемую деталь.
- Используйте толкатель во время прямого распила относительно планки.
- Используйте пылесборник.
- При распиле круглых деталей надежно закрепляйте материалы.
- Перед началом работы убедитесь, что пильное полотно, верхнее и нижнее ограждение пилы находятся в нормальном рабочем состоянии.
- Немедленно замените поврежденные детали.
- Обеспечьте правильное рабочее положение (зубья пильного полотна должны быть направлены на оператора).
- Остерегайтесь обратной отдачи.

1. Выключатель.

Для запуска инструмента выключатель должен находиться в положении ON (ВКЛ.)

Для прекращения работы инструмента выключатель должен находиться в положении OFF (ВЫКЛ.)

Светодиодный светильник) может не присутствовать на вашей пиле).

Светодиодный светильник установлен на стойке, что дает возможность освещения рабочей поверхности с обеих сторон полотна.

Установите переключатель в верхнее положение (I), чтобы включить лампу, или в нижнее (O), чтобы выключить ее.



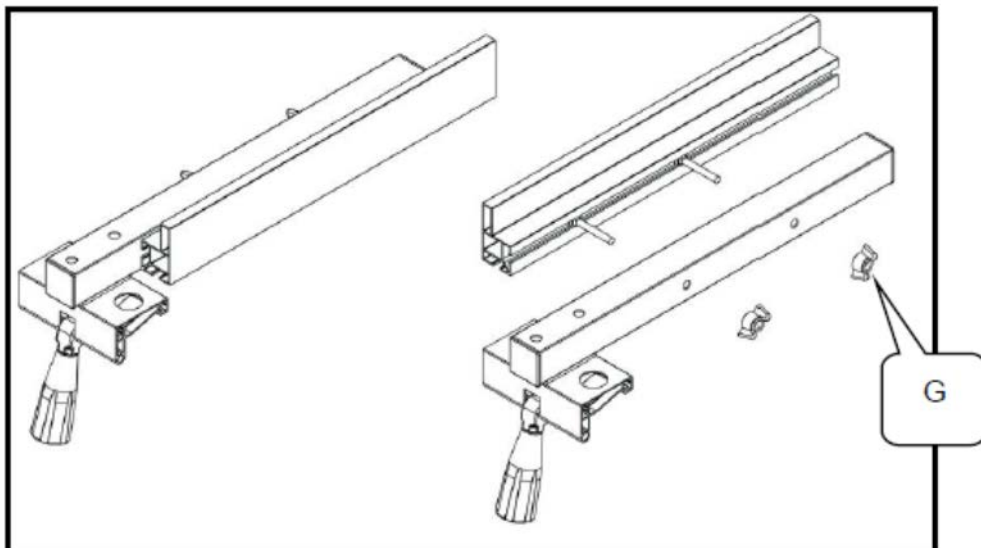
2. Использование направляющей планки.

Направляющая планка может использоваться с обеих сторон полотна. При перемещении направляющей планки с одной стороны полотна на другую, направляющую необходимо перевернуть.

Переворачивание направляющей планки.

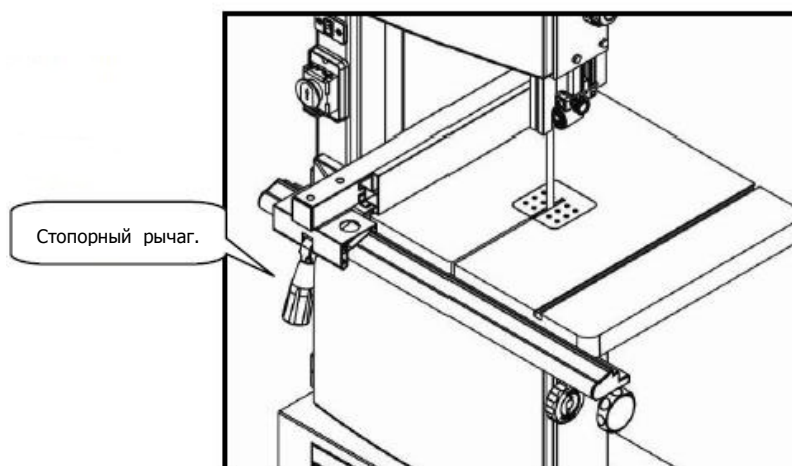
- Отвинтите две ручки (G);
- Снимите направляющую планку вместе с болтами с ее держателя;
- Установите направляющую вместе с болтами с другой стороны держателя;

- Установите на место две ручки (G).



Фиксация направляющей планки.

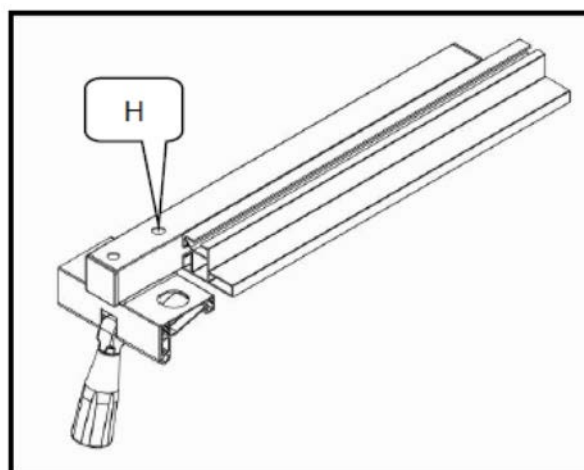
- Расположите направляющую планку на направляющей стола.
- Переместите направляющую планку в нужное положение, шкала показывает расстояние от полотна ленточной пилы до направляющей.
- Затяните стопорный рычаг направляющей планки.



Высоту направляющей планки можно уменьшить при распиливании тонких материалов.

- Ослабьте две ручки (G).
- Снимите направляющую планку с ее держателя.
- Поверните направляющую планку на 90°.
- Вставьте стопорный винт в другой паз направляющей планки.
- Затяните две ручки (G).

Направляющую можно отрегулировать параллельно стороне полотна, ослабив два болта под торцевой ключ (H).

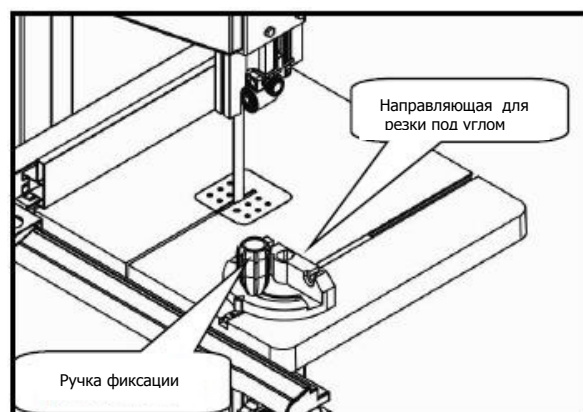


3. Использование направляющей для резки под углом.

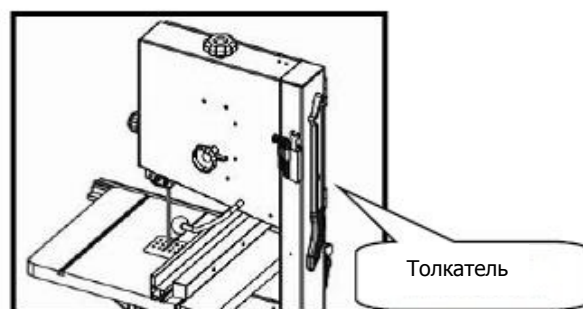
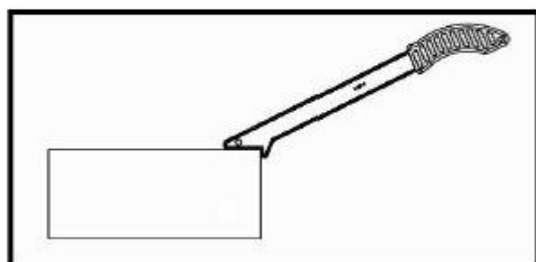
Направляющая для резки под углом вставляется спереди стола в специальное гнездо.

Для резки под углом головку можно поворачивать на 60° в обоих направлениях. Для установки угла наклона: ослабьте ручку фиксации, повернув ее против часовой стрелки.

Предупреждение! При использовании направляющей для резки под углом ручка фиксации должна быть плотно затянута.



Толкатель служит в качестве "продолжения" руки и защищает руку от случайного контакта с полотном ленточной пилы.

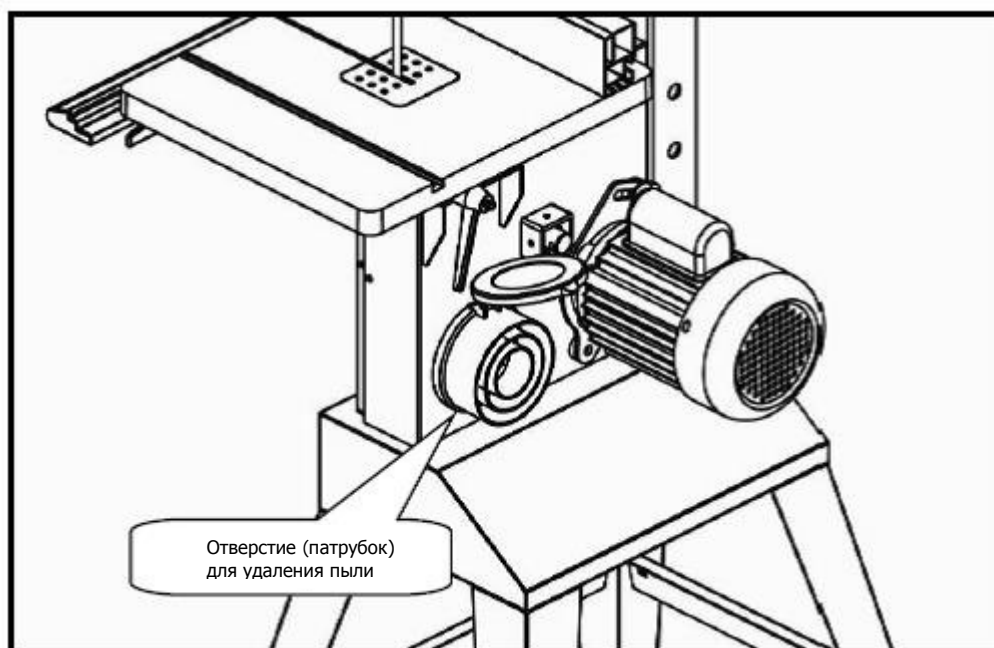


5. Распил.

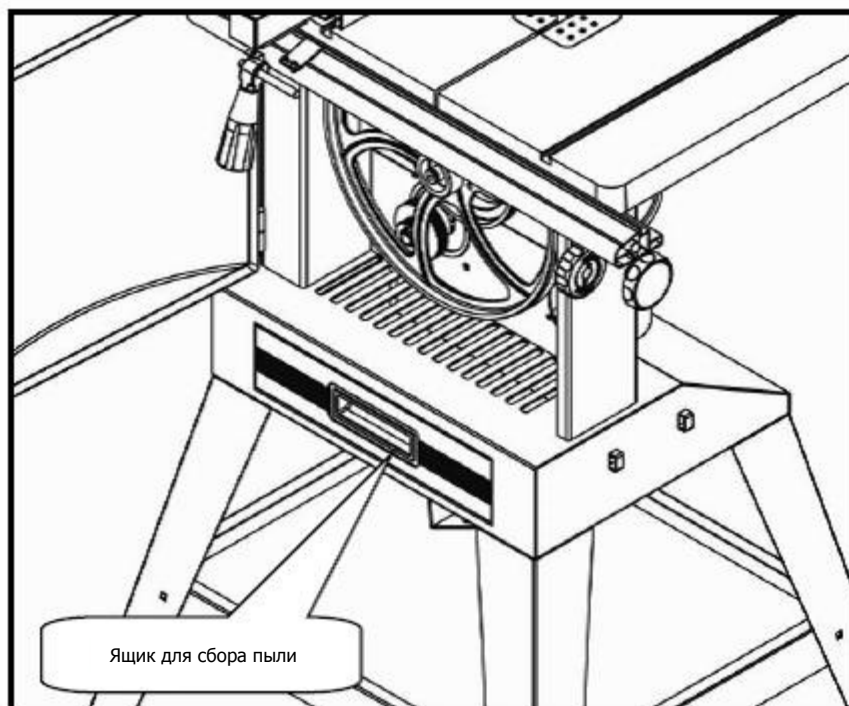
- Установите верхнюю направляющую полотна на расстоянии 3 мм над обрабатываемой деталью.
- Расположите обрабатываемую деталь на столе.
- Подключите устройство к источнику питания.
- Включите пилу.
- Распилите деталь за один проход.
- Выключите пилу, если в ближайшее время работы не планируется.

6. Установка пылеуловителя.

В ленточной пиле предусмотрено отверстие для удаления пыли. При распиле древесины необходимо подключить пылеуловитель.



Если у вас нет требуемого пылеуловителя, вы можете воспользоваться другим способом для удаления пыли. Большинство частиц, за исключением обычной пыли, попадают через решетку в специальный ящик для сбора пыли (**в зависимости от модификации может не присутствовать на вашей пиле**), который можно легко вытащить и очистить.



ОБСЛУЖИВАНИЕ.

ПРЕДУПРЕЖДЕНИЕ! Перед проверкой или обслуживанием инструмента убедитесь, что он выключен и обесточен.

Регулярная проверка.

- Регулярно проверяйте состояние ленточной пилы.
- Проверяйте состояние провода, контактов, штепселя и переключателя.
- Проверяйте приводные детали на предмет повреждения.

Чистка.

- Периодически очищайте инструмент от стружки и щепок.
- Осторожно очищайте ограждение полотна и движущиеся части внутри ленточной пилы.

Смазка.

- Для поддержания ленточной пилы в надлежащем рабочем состоянии и максимально продлить срок ее службы периодически смазывайте ее движущиеся и вращающиеся части маслом или смазкой.
- Для снижения уровня шума всегда пользуйтесь острыми и чистыми пилами.

Хранение.

Храните ленточную пилу в чистом сухом помещении, в не коррозионной среде.

УСЛОВИЯ ГАРАНТИЙНОГО ОБСЛУЖИВАНИЯ.

Гарантийный срок на изделие - 12 (двенадцать) месяцев со дня продажи. Дефекты материалов и сборки, допущенные по вине изготовителя, устраняются бесплатно, после проведения уполномоченным сервисным центром технической диагностики изделия и получения соответствующего заключения.

Изделие не подлежит гарантийному обслуживанию в следующих случаях:

- проведение предварительного ремонта изделия самим пользователем или не уполномоченными на это лицами;
- наличие следов вскрытия или попытки вскрытия;
- нарушение требований инструкции по эксплуатации;
- порча, механическое повреждение изделия вследствие неправильной транспортировки и хранения, небрежного обращения, падения, ударов и т.д.;
- естественный износ изделия и комплектующих в результате интенсивного использования;
- использование неисправного изделия;
- использование не оригинальных запасных частей и принадлежностей.

Гарантийное обслуживание не осуществляется так же:

- при отсутствии гарантийного талона;
- если гарантийный талон не является подлинным или не оформлен должным образом (отсутствие даты продажи, серийного номера, подписей продавца и покупателя, штампа магазина);
- если гарантийный талон не принадлежит данному изделию;
- по истечении срока гарантии.

Гарантийное обслуживание не распространяется на следующие быстроизнашивающиеся запчасти и расходные материалы:

- угольные щётки;
- элементы крепления;
- выключатели;
- электрокабель и питающие провода;
- режущие диски, пыльные полотна, приводные ремни, прижимные ролики, дополнительные упоры и тиски;
- регулировочные винты и рукоятки.

Изделие сдаётся на гарантийный ремонт **В ПОЛНОЙ КОМПЛЕКТАЦИИ, ОЧИЩЕНОЕ ОТ ПЫЛИ И ГРЯЗИ!**

Транспортные расходы не входят в объем гарантийного обслуживания.

В связи с тем, что приобретаемое Покупателем изделие является сложным изделием, для решения вопросов по гарантийной ответственности Покупатель первоначально обращается только в сервисные центры уполномоченного дилера:

Нижний Новгород

Адрес: Нижний Новгород, Московское шоссе, 300

Телефон: +7 (831) 274-89-66, 274-89-74, 274-89-68

Казань

Адрес: Казань, Сибирский тракт, 34/12

Телефон: +7 (843) 526-74-84, 526-74-85

- В случае несвоевременного извещения о выявленных неисправностях, фирма Продавец оставляет за собой право отказаться полностью или частично от удовлетворения предъявляемых претензий (ст.483 ГК РФ)

- Запрещается нарушение заводских регулировок. Регулировку должны производить только в сервисном центре.

- Ответственность по настоящей гарантии ответственности за товар могут быть переданы Покупателем другим лицам при условии, что лицо, принявшее на себя права по гарантийной ответственности за товар, одновременно принимает на себя и все обязательства, принятые подписавшим настоящий договор Покупателем. Требуйте от организации, продавшей изделие, правильного и полного заполнения всех граф настоящего документа.

Талон, заполненный неправильно, является недействительным.



Продукция соответствует требованиям: **ТР ТС 004/2011** « О безопасности низковольтного оборудования»; **ТР ТС 010/2011** «О безопасности машин и оборудования»; **ТР ТС 020/2011** «Электромагнитная совместимость технических средств»

Импортер и уполномоченный представитель изготовителя: ООО "ПБЛ" 603005, Россия, г. Нижний Новгород, ул. Ульянова, д.7, пом. ПЗ.

Уважаемый покупатель! Вы приобрели оборудование фирмы RedVerg! Компания RedVerg гарантирует бесплатный ремонт оборудования в течение 12 месяцев со дня продажи через торговую сеть при наличии оригинала гарантийного талона установленного образца, а также при правильной эксплуатации изделия согласно прилагаемой инструкции.

ГАРАНТИЙНЫЕ УСЛОВИЯ:

В течение гарантийного срока владелец имеет право на бесплатный ремонт изделия по неисправностям, которые явились следствием производственных дефектов. Техническое освидетельствование изделия на предмет установления гарантийного случая производится в авторизованных производителем сервисных центрах.

Гарантийный ремонт производится только при наличии гарантийного талона. При отсутствии гарантийного талона, а также при не полностью заполненном талоне, гарантийный ремонт не производится, претензии по качеству не принимаются, при этом гарантийный талон считается действительным и изымается гарантийной мастерской. Инструмент предоставляется в ремонт в комплекте с рабочими сменными приспособлениями и элементами их крепления. Заменяемые детали переходят в собственность мастерской.

Гарантийные обязательства не распространяются на следующие случаи:

- несоблюдение пользователем предписания инструкции по эксплуатации, ненадлежащее хранение и обслуживание, использование инструмента не по назначению;
- эксплуатация инструмента с признаками неисправности (повышенный шум, вибрация, неравномерное вращение, потеря мощности, снижение оборотов, сильное искрение, запах гари);
- при наличии механических повреждений (трещин, сколов) корпуса или шнура электропитания;
- при наличии повреждений, вызванных действием агрессивных сред и высоких температур или иных внешних факторов, таких как дождь, снег, повышенная влажность и др., например, при коррозии металлических частей;
- при наличии повреждений, вызванных сильным внутренним или внешним загрязнением, попаданием в инструмент инородных тел, например, песка, камней, материалов и веществ, не являющихся отходами, сопровождающими применение инструмента по назначению, ненадлежащим уходом.

Товар получен в исправном состоянии, без видимых повреждений, в полной комплектации, проверен в моем присутствии, претензий по качеству товара не имею. С условиями гарантийного обслуживания ознакомлен и согласен: _____

№ _____
Дата приема в ремонт _____
Дата выдачи _____
Подпись клиента _____

№ _____
Дата приема в ремонт _____
Дата выдачи _____
Подпись клиента _____

№ _____
Дата приема в ремонт _____
Дата выдачи _____
Подпись клиента _____

Наименование изделия _____
Страна-производитель _____
Дата производства _____ месяц _____ год
Модель _____
Серийный номер _____ Дата продажи _____
Подпись продавца _____

Штамп торговой организации: _____

Гарантийный талон является документом, дающим право на гарантийное обслуживание приобретенного оборудования

- при неисправностях, возникших вследствие перегрузки, повлекшей выход из строя сопряженных или последовательных деталей, например, ротора и статора, а также вследствие несоответствия параметров электросети напряжению, указанному в табличке номиналов;

- при выходе из строя быстроснабляющихся деталей и комплектующих (угольных щёток, приводных ремней и колес, резиновых уплотнений, сальников, смазки, свечей зажигания, защитных кожухов, направляющих роликов, стволот и т. п.), сменных приспособлений (пилки, ножей, дисков, триммерных головок, форсунок, сварочных наконечников, патронов, подошв, цанг, сверл, буров, шин, цепей, звездочек, болтов, гаек и фланцев крепления, аккумуляторов);

- при вскрытии, попытках самостоятельного ремонта и смазки оборудования, при внесении самостоятельных изменений в конструкцию изделия о чем свидетельствуют например, заломы на шлицевых частях крепежа корпусных деталей, отсутствующие или недовернутые винты и элементы крепления, щели на корпусе, удлинённый шнур питания;

- при отсутствии повреждений или изменений серийного номера на оборудовании или в гарантийном талоне, или при их несоответствии;

- при перегреве изделия или не соблюдении требований к составу и качеству топливной смеси, повлекшего выход из строя поршневой группы, к безусловным признакам которого относятся залегание поршневого кольца и/или наличие царапин и потертой поверхности опорных подшипников шатуна и поршневого пальца;

- на профилактическое обслуживание (регулировка, чистка, промывка, смазка и прочий уход).

Срок гарантии продлевается на время нахождения изделия в гарантийном ремонте.

Адреса Сервисных центров по обслуживанию инструмента и оборудования RedVerg:

- Абакан, ИП Пушин А.М. ул. Вяткина, (3902) 21-51-77
 Астрахань, ИП Альбаева Т.М. ("Инструментал") ул. Рождественского, 1Ж, (8512) 35-14-46, 50-21-21
 Астрахань, ИП Остроухов К.В. ("ТЕРРИТОРИЯ ИНСТРУМЕНТА"), ул. Славянская, 24, (8512) 23-84-14, 23-84-15, 8-909-376-14-56
 Астрахань, ООО "ТЕХНИК", ул. 3-я Зеленгинская, 56А, юрп. 1, (8512) 45-00-66
 Балаково, ИП Кремнева И.Н., ул. Пролетарская, 69, (8453) 46-42-41
 Белгород, ООО "АИСБЕРГ-СЕРВИС", ул. Северо-Западная, 54, (3852) 75-49-50, 36-20-02
 Белгород, ИП Шелегов Е.Г., ул. Серафимовича, 59, (4722) 24-85-07
 Белгород, ООО "БЕЛПТС", ул. Королевская, 39В, (4722) 30-07-33, 8-980-384-53-23
 Брянск ООО "Электротехцентр", пер. Металлистов, 4А, (4832) 57-18-76
 Брянск, ИП Раскин А.Е. (СЦ "STANKO"), ул. Пересвета, 20, (4832) 58-02-42, 8-920-600-22-16
 Владивосток, ИП Мусорин В.В. (СЦ "Снежный Барс"), ул. Калининская, 4А, стр.4, 8-914-714-61-42
 Владимир, ИП Позволев И. К., ул. Горького, 50А, 8(4922)47-02-37
 Волгоград, ООО "СК Славяне", ул. Рюнская, 8А, (8442) 36-40-50, 36-40-44
 Воронеж, ИП Рукин А.А., ул. Беговая, 205, офис 206, (473) 333-03-31, 333-03-32, 251-24-25
 Выкса, ИП Матюков В.В., ул. Лермонтова, 44, (3177) 3-70-99
 Глазов, ИП Валерьянова А.В. ("Техногаз"), ул. Пряженникова, 12, (3414) 3-68-30
 Дмитровград, ИП Шубин В.Н., ул. Гоголя, 28, (84235) 72-69-6
 Дмитровград, ООО "Вариант-О", ул. Куйбышева, 142, (84235) 5-80-75, 5-80-85
 Екатеринбург, ООО "ИНГИТ-Сервис", ул. Шефская, 3Г, (343) 219-28-47, 201-64-10
 Екатеринбург, ООО "Макс-О", ул. Новославская, 1, (343) 213-23-33
 Ефремов, ООО "Игрия 1", ул. Свердлова, 4, (953) 952-89-63
 Иваново, ООО "Зубило Центр", ул. Станко, 1, (4932) 45-21-08, 45-21-09
 Ижевск, ИП Вострцов А.А. (СЦ "СССР"), ул. Зимняя, 2А, (3412) 67-05-37, 8-909-061-94-54
 Ижевск, СЦ ТМК, ул. Удмуртская, 206, (3412) 24-54-41
 Йошкар-Ола, ИП Башкарева С.В. (СЦ "Мидас"), ул. Советская, 173, (8362) 41-77-43, 45-73-68
 Йошкар-Ола, ИП Попов А.Н., б-р Данилова, 6, 8-927-883-81-23
 Иркутск, ООО "Стандарт", ул. 1-я Московская, 1 склад 5, (3952) 48-15-15, 48-16-16
 Иркутск, ООО ВСРТА "Кемеровские заводы", ул. Рабочего штаба, 87, (3952) 77-91-02
 Калининград, ООО "Юпитер-Сервис" (Салон моторной техники "Юпитер"), пр. Московский, 253, (4012) 59-06-10, 8-921-104-56-78
 Касимов, ИП Батлов Н.А., ул. Советская, 26, 8(49131)3-39-82
 Каспийск, ИП Мусаев Д. М., ул. Гамзата Цадасы, 61, 8 903-423-73-94; 8 988-422-77-22
 Кемерово, АСЦ Инструмент-сервис, ул. Радищева, 1 Б, 8-951-606-13-45
 Кемерово, ООО "Лидер" ул. Базовая, 6, (3842) 76-10-92, 38-19-38
 Кемерово, ООО "Техносервис", ул. Сибирская, 40, 8-923-503-50-00
 Киров, ООО Неолит, ул. Пугачева, д. 1, (8332)560-560
 Комсомольск-на-Амуре, ИП Афанасьева Н.В. ("ВостокПромАвтоматика"), ул. Юбилейная, 10/3, 8-962-297-15-12, (4217) 51-15-12
 Кострома, ИП Цветков А.К. (СК "Садовый Мастер"), ул. Никитская, 70А, 8-953-667-61-99, 8-915-901-87-92
 Краснодар, ИП Дуванский А.А. (СЦ "SC"), ул. Пригородная, 1/10, (861) 944-08-50
 Краснодар, ИП Кугелова С., ул. Героев Разведчиков, 40 офис 28, 8-900-262-37-00
 Краснодар, ИП Логвинов Д. С., ул. Новороссийская, 7/1, (861)219-59-19; 219-54-20
 Краснодар, ИП Попов М.В. (ООО "АРСЕНАЛТРЕЙДИНГ"), ул. Отделение №2
 АФ "Солнечная", 9/5(861) 212-62-15, 8-988-361-51-99
 Красноярск, ИП Борисов А.Л. (СЦ "БАЛ"), ул. Рейдовая, 46, (391) 232-56-30 мастер, 281-04-29
 Красноярск, ИП Высоцкий В.А. (СЦ "Электротальяс"), ул. Стандартная, 7, (391) 294-52-82, 293-54-33, 8-953-593-40-33
 Курган, ИП Якимова Е.А. ("НИТАСНИ СЕРВИС ПЛЮС"), ул. К. Маркса, 106, (3522) 64-01-79
 Курск, ООО "ДЕКОМ", ул. Ленина, 12, (4712) 51-20-10, 52-02-01, 51-04-94
 Липецк, СЦ ТМК, ул. Космонавтов 2, (4742) 34-03-50
 Междуреченск, ИП Машер В.В., ул. Первомайская, 20, 8(3467)32-2-34
 Моск. обл. Раменское, ООО "Рем ТехСервис", ул. Северное шоссе, 15, (495) 507-43-75
 Москва, ОО "АМТ-С", ул. Осташковская, 14, (495) 778-19-00, 642-32-24, 8-903-217-84-15
 Москва, ООО "ТЭМПО", ул. Маршала Прошлякова, 6, стр.1а, (495) 255-26-87, 772-11-36
 Невинномысск, ООО Металсервис, ул. Монтанная, 22 Б, 8(86554)9-58-29
 Нижнекамск, ООО "Мастер", пр. Химиков, 53-1, (8555) 30-62-06
 Новокузнецк, ИП Копылов С.Г., ул. Кузнецкое шоссе, 20/1, 8-923-464-04-21
 Новокузнецк, СЦ ТМК, пр-т Октябрьский, 66А, (3843) 20-07-84
 Новокузнецк, ООО "ЛИСКО центр", ул. Станционная, 28/3, (383) 292-84-95
 Новосибирск, ООО "Мастер-СЦ", пр. Державинского, 1/2, (383) 363-87-60
 Новосибирск, ООО "Фракс", ул. Толмачевская, 19, (383) 303-11-28, 8-913-483-39-77
 Озёрск, ИП Караваев Д.А., ул. Кыштыльская, 5/2, (35130) 7-05-12
 Омск, ООО "Инструмент Сервис", ул. 24 Линия, 59, (3812) 66-24-99
 Омск, ООО "Инструмент Снаб", ул. 10 лет Октября, 76, (3812) 56-90-02, 36-58-85
 Орел, ИП Перельский А. И., ул. Комсомольская, 231, 8(4862)724-116
 Оренбург, ООО "МегаФорс", пр-т Дзержинского, 2, (3532) 54-02-50, 27-87-97
 Оренбург, ООО "СЦ Шедар", с. Ивановка, ул. Молодежная, 4, (3532) 56-75-75
 Павлово, ИП Моконов Н.П., ул. Коммунистическая, 1, (83171) 5-11-31
 Пенза, СЦ ТМК, ул. Рахманинова, 4А, (8412) 99-11-06
 Пермь, ИП Филимонова В.Ю. (СЦ "ХозяинЪ"), ул. Васильева, 7, (342) 227-53-38, 294-39-88, 8-908-272-12-12
 Похвистнево, ИП Зиялдинов О. Р., ул. Шевченко, 16, 8 927-608-03-50
 Псков, ООО "Сервисный центр "Мастер", ул. Первомайская, 33, (8112) 72-45-55
 Пятигорск, ООО "КАВИНТЕХСТРОИ", ул. Ермолова, 14А, (8793) 39-87-54
 Реутов, ИП Освиенко В.А., ул. Северный проезд, 1, (495) 943-24-19
 Ростов-на-Дону, ООО "Техно Сервис", пер. Крепостной, 181/3, (863) 266-61-01, 266-61-05
 Рязань, ИП Ильина Н.С. ("Мастерская по ремонту"), ул. Зубковой, 8а (завод Точинвест) (4912) 32-07-81, 8-920-951-01-00
 Самара, ИП Колоколов В.В. ProfService, ул. Физкультурная, д. 17 (вход с торца), (846)990-54-46
 Самара, ООО "Самара ТехСервис", ул.Товарная, 70, (846) 931-24-63
 Санкт-Петербург, ООО "Электродвижущая сила", ул. Чернышевского, 15, (812) 572-30-20, 716-87-49 работают с 12:00
 Санкт-Петербург, ИП Новиков А.А. (СЦ "PROFI"), ул. Южное шоссе, 37, (812) 985-68-60
 Санкт-Петербург, ТПО "Евротек", ул. Софийская, 14, (812) 269-06-45, 449-62-02
 все кроме ручного инструмента
 Санкт-Петербург, ООО "Бензо-центр Невский", Белоостров, ул. Новое шоссе, 45, литер Б, (812) 925-11-51, 932-22-71
 Саранск, ООО "Прогресс-М", ул. Рабочая, 103, (8342) 24-77-47, 24-52-02
 Саратов, ИП Пундер Д. А., ул. Большая садовая, 248, лит. ДД1, 8-919-822-02-42; 8-965-883-91-00; 8-904-243-67-65
 Севастополь, ИП Малинка А. Н., ул. Толстого, 7, 8 978-018-27-90
 Севастополь, ИП Токрев С.А. (СЦ "СТАРМЕХ"), пр-кт Генерала Острякова, 152, 8-988-348-03-88
 Сочи, п. Лазаревское, ООО Коваль", ул. Калараш, 165, 8-918-401-17-79
 Ставрополь, ИП Самбура М.К., ул. Достоевского, 75, (8652) 22-12-54, 8-918-752-93-22
 Ставрополь, ООО "Дом и Сад", ул. Доваторцев, 35, (8652) 94-48-56, 77-70-02
 Сургут, ИП Мусатова А. Р., пр-т Комсомольский, 13, (3462) 26-21-51
 Тюмень, ИП Гаффаров Е. М. СЦ Инструмент 72, ул. 30 лет Победы, д.113, стр. 1, (3452)56-02-07
 Тюмень, ИП Синоверский И. Д., пр-д Заречный, 6/1, (3452) 47-72-71, 8-922-266-40-88
 Улан-Удэ, ИП Коркина О. Ю. ("Центр Техники BOSCH"), ул. Сахьяновой, 9, (3012) 43-70-54
 Ульяновск, ООО "ТУМА", ул. Марата 8, (8422) 44-54-72
 Уссурийск, ООО "БЛИЖЕ К ДЕЛУ", ул. Пушкина, 17, (4234) 33-49-80
 Уфа, СЦ ТМК, ул. Менделеева, 21, (6347) 241-72-12
 Чебоксары, ЗАО "Телерадиосервис", ул. Маршадское шоссе, 9, (8352) 66-27-54
 Чебоксары, ООО "Спир-Сервис", ул. Хевешского, 1А, (8352) 28-80-37, 28-80-37
 Череповец, ООО "Технотрейд", ул. Белинского, 3, (8202) 24-05-10
 Шахунья, ООО "Империал", ул. К. Маркса, 87, (3152) 2-24-00
 Электросталь, ИП Освиенко В.А., ул. Корешкова, 2, ТК "Егорка" пав. Д, 18, (495) 943-24-19, 8-963-752-06-34
 Ярославль, ИП Синицын А.А., ул. 1-я Тарная, 18, (4852) 49-32-56, 49-32-57, 49-32-58

