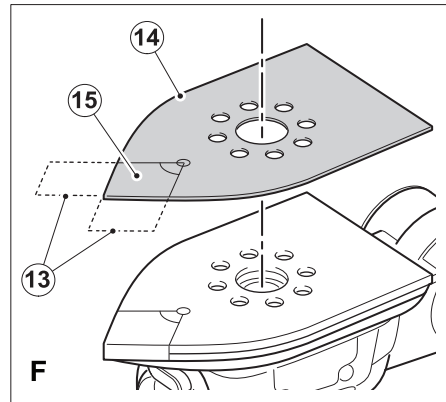
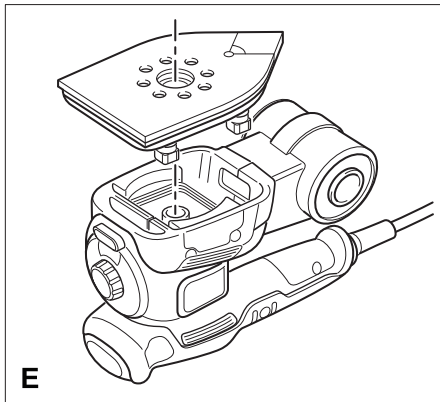
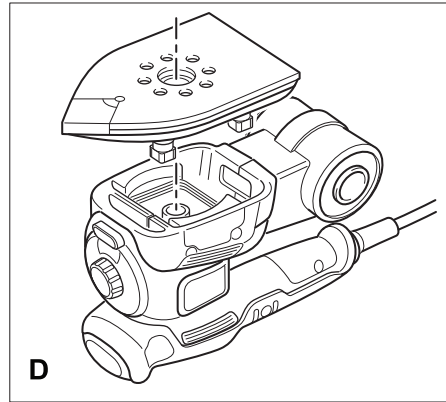
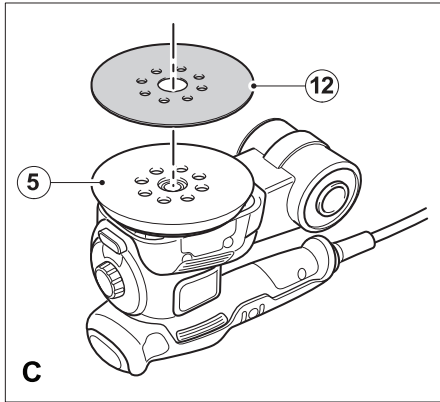
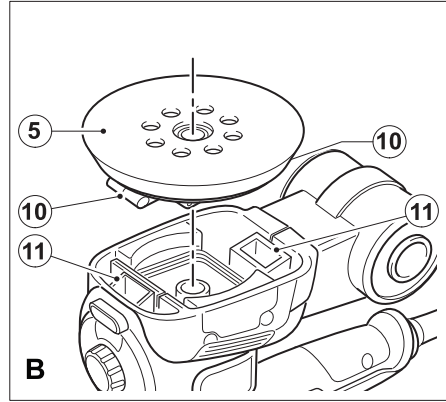
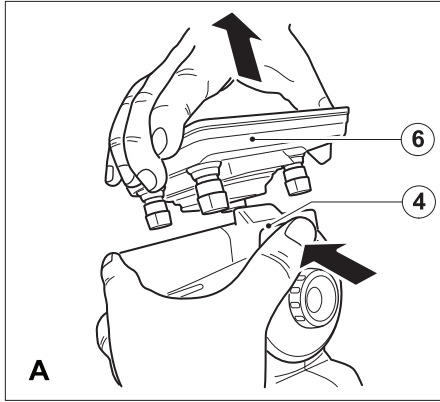
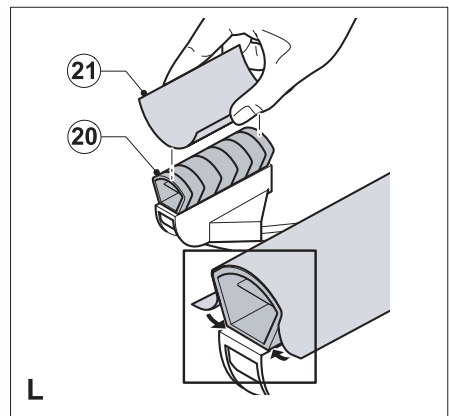
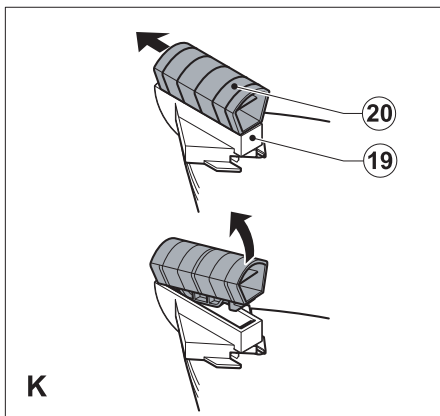
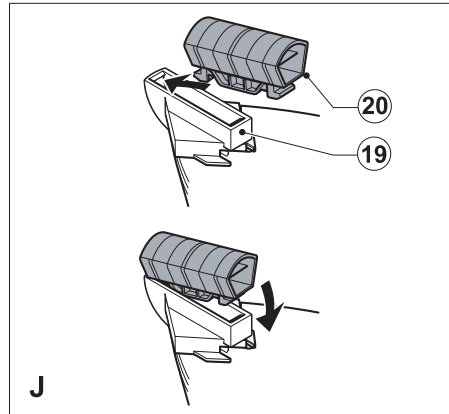
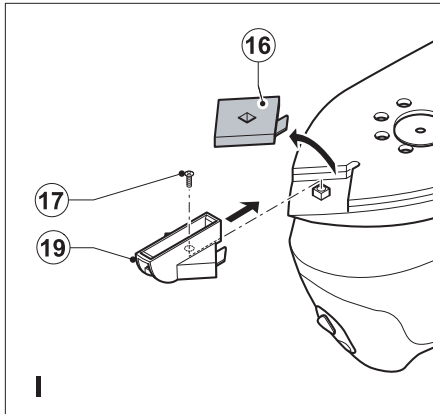
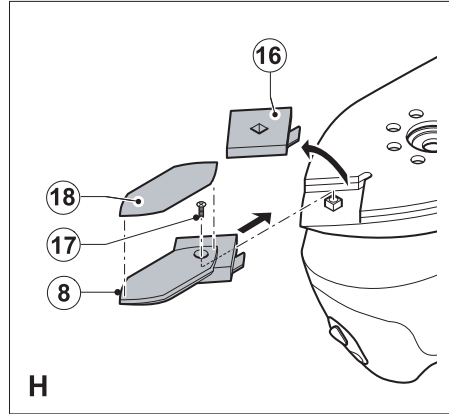
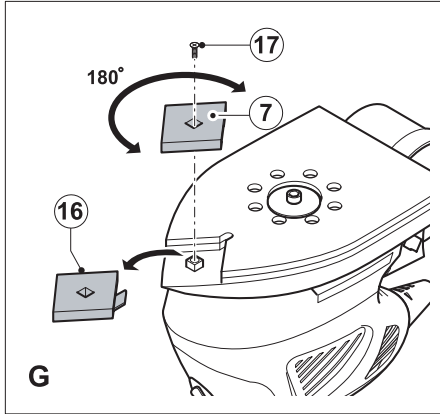


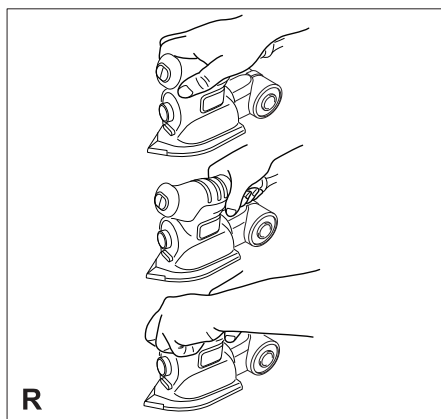
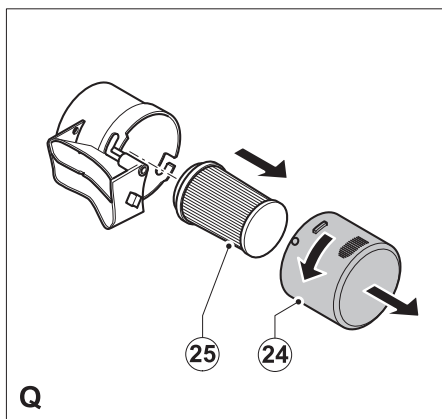
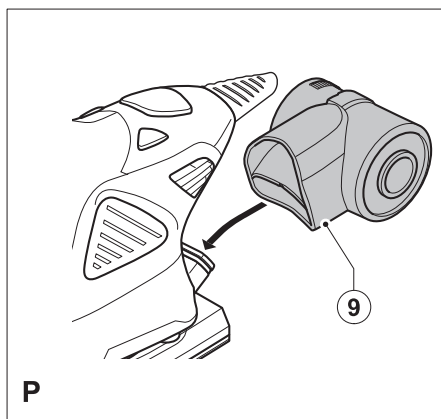
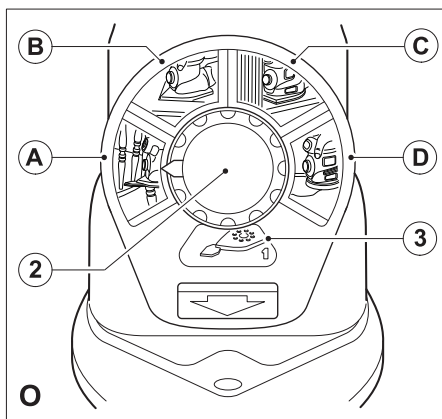
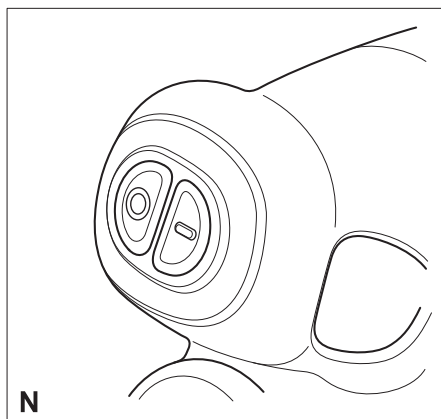
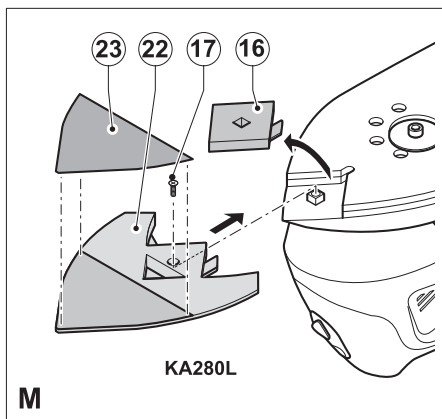
*Инструмент не предназначен для профессионального использования.*

501501 - 70 RUS/UA  
Перевод с оригинала инструкции  
[www.blackanddecker.eu](http://www.blackanddecker.eu)

**KA280**







## Назначение

Ваша шлифовальная машина BLACK+DECKER предназначена для шлифования деревянных, металлических, пластиковых и окрашенных поверхностей. Данный инструмент предназначен только для бытового использования.

## Инструкции по технике безопасности

Общие правила безопасности при работе с электроинструментами



**Внимание! Внимательно прочтите все инструкции по безопасности и руководство по эксплуатации.** Несоблюдение всех перечисленных ниже инструкций может привести к поражению электрическим током, возникновению пожара и/или получению серьезной травмы.

Сохраните все инструкции по безопасности и руководство по эксплуатации для их дальнейшего использования.

Термин «Электроинструмент» во всех приведенных ниже указаниях относится к Вашему сетевому (с кабелем) электроинструменту или аккумуляторному (беспроводному) электроинструменту.

1. **Безопасность рабочего места**
    - a. Содержите рабочее место в чистоте и обеспечьте хорошее освещение. Плохое освещение рабочего места может привести к несчастному случаю.
    - b. Не используйте электроинструменты, если есть опасность возгорания или взрыва, например, вблизи легко воспламеняющихся жидкостей, газов или пыли. В процессе работы электроинструмент создает искровые разряды, которые могут воспалить пыль или горючие пары.
    - c. Во время работы с электроинструментом не подпускайте близко детей или посторонних лиц. Отвлечение внимания может вызвать у Вас потерю контроля над рабочим процессом.
  2. **Электробезопасность**
    - a. Вилка кабеля электроинструмента должна соответствовать штепсельной розетке. Ни в коем случае не видоизменяйте вилку электрического кабеля. Не используйте соединительные штепсели-переходники, если в силовом кабеле электроинструмента есть провод заземления. Использование оригинальной вилки кабеля и соответствующей ей штепсельной розетки уменьшает риск поражения электрическим током.
    - b. Во время работы с электроинструментом избегайте физического контакта с заземленными объектами, такими как трубопроводы, радиаторы отопления, электроплиты и холодильники. Риск поражения электрическим током увеличивается, если Ваше тело заземлено.
  - c. Не используйте электроинструмент под дождем или во влажной среде. Попадание воды в электроинструмент увеличивает риск поражения электрическим током.
  - d. Бережно обращайтесь с электрическим кабелем. Ни в коем случае не используйте кабель для переноски электроинструмента или для вытягивания его вилки из штепсельной розетки. Не подвергайте электрический кабель воздействию высоких температур и смазочных веществ; держите его в стороне от острых кромок и движущихся частей электроинструмента. Поврежденный или запутанный кабель увеличивает риск поражения электрическим током.
  - e. При работе с электроинструментом на открытом воздухе используйте удлинительный кабель, предназначенный для наружных работ. Использование кабеля, пригодного для работы на открытом воздухе, снижает риск поражения электрическим током.
  - f. При необходимости работы с электроинструментом во влажной среде используйте источник питания, оборудованный устройством защитного отключения (УЗО). Использование УЗО снижает риск поражения электрическим током.
3. **Личная безопасность**
    - a. При работе с электроинструментами будьте внимательны, следите за тем, что Вы делаете, и руководствуйтесь здравым смыслом. Не используйте электроинструмент, если Вы устали, а также находясь под действием алкоголя или понижающих реакцию лекарственных препаратов и других средств. Малейшая неосторожность при работе с электроинструментами может привести к серьезной травме.
    - b. При работе используйте средства индивидуальной защиты. Всегда надевайте защитные очки. Своевременное использование защитного снаряжения, а именно: пылезащитной маски, ботинок на нескользящей подошве, защитного шлема или противושумных наушников, значительно снизит риск получения травмы.
    - c. Не допускайте непреднамеренного запуска. Перед тем, как подключить электроинструмент к сети и/или аккумулятору, поднять или перенести его, убедитесь, что выключатель находится в положении «выключено». Не переносите электроинструмент с нажатой кнопкой выключателя и не подключайте к сетевой розетке электроинструмент, выключатель которого установлен в положение «включено», это может привести к несчастному случаю.
    - d. Перед включением электроинструмента снимите с него все регулировочные или гаечные ключи. Регулировочный или гаечный ключ, оставленный закрепленным на вращающейся части электроинструмента, может стать причиной тяжелой травмы.

- e. Работайте в устойчивой позе. Всегда твердо стойте на ногах, сохраняя равновесие. Это позволит Вам не потерять контроль при работе с электроинструментом в непредвиденной ситуации.
- f. Одевайтесь соответствующим образом. Во время работы не надевайте свободную одежду или украшения. Следите за тем, чтобы Ваши волосы, одежда или перчатки находились в постоянном отдалении от движущихся частей инструмента. Свободная одежда, украшения или длинные волосы могут попасть в движущиеся части инструмента.
- g. Если электроинструмент снабжен устройством сбора и удаления пыли, убедитесь, что данное устройство подключено и используется надлежащим образом. Использование устройства пылеудаления значительно снижает риск возникновения несчастного случая, связанного с запыленностью рабочего пространства.

#### 4. Использование электроинструментов и технический уход

- a. Не перегружайте электроинструмент. Используйте Ваш инструмент по назначению. Электроинструмент работает надежно и безопасно только при соблюдении параметров, указанных в его технических характеристиках.
- b. Не используйте электроинструмент, если его выключатель не устанавливается в положение включения или выключения. Электроинструмент с неисправным выключателем представляет опасность и подлежит ремонту.
- c. Отключайте электроинструмент от сетевой розетки и/или извлекайте аккумулятор перед регулированием, заменой принадлежностей или при хранении электроинструмента. Такие меры предосторожности снижают риск случайного включения электроинструмента.
- d. Храните неиспользуемые электроинструменты в недоступном для детей месте и не позволяйте лицам, не знакомым с электроинструментом или данными инструкциями, работать с электроинструментом. Электроинструменты представляют опасность в руках неопытных пользователей.
- e. Регулярно проверяйте исправность электроинструмента. Проверяйте точность совмещения и легкость перемещения подвижных частей, целостность деталей и любых других элементов электроинструмента, воздействующих на его работу. Не используйте неисправный электроинструмент, пока он не будет полностью отремонтирован. Большинство несчастных случаев являются следствием недостаточного технического ухода за электроинструментом.
- f. Следите за остротой заточки и чистотой режущих принадлежностей. Принадлежности с острыми кромками позволяют избежать заклинивания и делают работу менее утомительной.

- g. Используйте электроинструмент, аксессуары и насадки в соответствии с данным Руководством и с учетом рабочих условий и характера будущей работы. Использование электроинструмента не по назначению может создать опасную ситуацию.

#### 5. Техническое обслуживание

- a. Ремонт Вашего электроинструмента должен производиться только квалифицированными специалистами с использованием идентичных запасных частей. Это обеспечит безопасность Вашего электроинструмента в дальнейшей эксплуатации.

#### Дополнительные меры безопасности при работе с электроинструментами



**Внимание!** Дополнительные меры безопасности при работе шлифовальными машинами.

- Держите электроинструмент за изолированные рукоятки, поскольку шлифовальная лента / шлифовальная подошва может задеть кабель подключения к электросети. Разрезание находящего под напряжением провода делает не покрытые изоляцией металлические части электроинструмента «живыми», что создает опасность поражения электрическим током.
- Используйте струбцины или другие приспособления для фиксации обрабатываемой детали, устанавливая их только на неподвижной поверхности. Если держать обрабатываемую деталь руками или с упором в собственное тело, то можно потерять контроль над инструментом или обрабатываемой деталью.
- **Внимание!** Контакт с пылью или вдыхание пыли, возникающей в ходе шлифовальных работ, может представлять опасность для здоровья оператора и окружающих лиц. Надевайте респиратор, специально разработанный для защиты от пыли и паров, и следите, чтобы лица, находящиеся в рабочей зоне, также были обеспечены средствами индивидуальной защиты.
- После окончания работы тщательно убирайте всю образовавшуюся пыль.
- Соблюдайте особую осторожность при удалении краски, которая может иметь свинцовую основу, или при шлифовании некоторых сортов дерева или металла, которые могут быть источником токсичной пыли:
  - Не позволяйте детям или беременным женщинам находиться в рабочей зоне.
  - Не принимайте пищу, не пейте и не курите в рабочей зоне.
  - Удаляйте частицы пыли и прочие отходы безопасным для окружающей среды способом.
- Назначение прибора описывается в данном руководстве по эксплуатации. Использование любых принадлежностей или приспособлений,

а также выполнение данным инструментом любых видов работ, не рекомендованных данным руководством по эксплуатации, может привести к несчастному случаю и/или повреждению личного имущества.

### Безопасность посторонних лиц

- Использование инструмента физически или умственно неполноценными людьми, а также детьми и неопытными лицами допускается только под контролем ответственного за их безопасность лица.
- Не позволяйте детям играть с электроинструментом.

### Вибрация

Значения уровня вибрации, указанные в технических характеристиках инструмента и декларации соответствия, были измерены в соответствии со стандартным методом определения вибрационного воздействия согласно EN60745 и могут использоваться при сравнении характеристик различных инструментов. Приведенные значения уровня вибрации могут также использоваться для предварительной оценки величины вибрационного воздействия.

**Внимание!** Значения вибрационного воздействия при работе с электроинструментом зависят от вида работ, выполняемых данным инструментом, и могут отличаться от заявленных значений. Уровень вибрации может превышать заявленное значение.

При оценке степени вибрационного воздействия для определения необходимых защитных мер (2002/44/ЕС) для людей, использующих в процессе работы электроинструменты, необходимо принимать во внимание действительные условия использования электроинструмента, учитывая все составляющие рабочего цикла, в том числе время, когда инструмент находится в выключенном состоянии, и время, когда он работает без нагрузки, а также время его запуска и отключения.

### Маркировка инструмента

На инструменте имеются следующие знаки:



**Внимание!** Полное ознакомление с руководством по эксплуатации снизит риск получения травмы.

### Электробезопасность



Данный электроинструмент защищен двойной изоляцией, исключая потребность в заземляющем проводе. Следите за напряжением электрической сети, оно должно соответствовать величине, обозначенной на информационной табличке электроинструмента.

Во избежание несчастного случая, замена поврежденного кабеля питания должна производиться только на заводе-изготовителе или в авторизованном сервис-

ном центре BLACK+DECKER.

### Составные части

1. Клавиша пускового выключателя
2. Переключатель режимов Autoselect®
3. Окошко подошвы / скорости
4. Кнопка фиксатора шлифовальной подошвы
5. Эксцентриковая шлифовальная подошва
6. Большая деталировочная шлифовальная подошва
7. Наконечник подошвы
8. Пальчиковая насадка
9. Пылесборник

### Сборка

**Внимание!** Перед началом сборки убедитесь, что электроинструмент выключен и отсоединен от электросети.

### Снятие шлифовальной подошвы (Рис. А)

- ♦ Чтобы снять шлифовальную подошву, нажмите на кнопку фиксатора (4) и снимите подошву (6) с инструмента.

### Установка эксцентриковой шлифовальной подошвы (Рис. В)

- ♦ Поверните шлифмашину шлифовальной подошвой вверх, как показано на рис. В.
- ♦ Совместите отверстия для выхода пыли (10) на шлифовальной подошве с отверстиями (11) в основании инструмента.
- ♦ Прижмите подошву, пока она с щелчком не закрепится на месте.

### Крепление шлифовальной бумаги (Рис. С)

- ♦ Поверните шлифмашину шлифовальной подошвой (5) вверх.
- ♦ Прижмите шлифовальную бумагу (12) к шлифовальной подошве (5), следя за тем, чтобы отверстия на бумаге совместились с отверстиями на подошве.

### Большая деталировочная подошва

Данную шлифовальную подошву Вы можете использовать для деталировочного шлифования или шлифования заподлицо.

### Установка большой деталировочной шлифовальной подошвы (Рис. D и E)

При деталировочном шлифовании, заостренная сторона шлифовальной подошвы должна быть направлена вперед (Рис. D).

При шлифовании больших поверхностей, заостренная сторона шлифовальной подошвы должна быть направлена назад (Рис. E).

- ♦ Установите подошву, как было описано в разделе «Установка эксцентриковой шлифовальной подошвы».
- ♦ Прижмите подошву, пока она с щелчком не закрепится на месте.

### Крепление шлифовальной бумаги (Рис. F)

- ♦ Отделите оба ромбовидных наконечника (13) от шлифовальной бумаги (14).
- ♦ Поверните шлифмашину шлифовальной подошвой вверх.

- ◆ Прижмите шлифовальную бумагу (14) к шлифовальной подошве, следя за тем, чтобы отверстия на бумаге совместились с отверстиями на подошве.

В случае износа, ромбовидный наконечник (15) можно перевернуть другой стороной.

- ◆ В случае износа передней части наконечника шлифовальной бумаги, отделите его, переверните другой стороной и прижмите к шлифовальной подошве.
- ◆ В случае полного износа наконечника шлифовальной бумаги, отделите его от подошвы и установите новый ромбовидный наконечник (13).

#### **Наконечник шлифовальной подошвы (Рис. G)**

В случае износа наконечника (7) шлифовальной подошвы, его можно перевернуть другой стороной или заменить. В случае износа держателя ромбовидного наконечника (16), его можно заменить. Сменные детали и принадлежности можно приобрести у ближайшего дилера BLACK+DECKER.

- ◆ Отвинтите винт (17).
- ◆ Переверните наконечник другой стороной или замените его.
- ◆ Установите на место винт (17) и затяните его.

#### **Пальчиковая насадка (Рис. H)**

Пальчиковая насадка используется для детализировочного шлифования в труднодоступных местах.

- ◆ Отвинтите винт (17).
- ◆ Снимите ромбовидный держатель (16) со шлифовальной подошвы.
- ◆ Установите на подошву (6) пальчиковую насадку (8).
- ◆ Установите на место винт (17) и затяните его.
- ◆ Установите на пальчиковую насадку необходимую шлифовальную бумагу (18).

#### **Насадка-держатель шлифовального профиля**

Насадка-держатель шлифовального профиля используется для шлифования рельефных поверхностей.

#### **Установка насадки-держателя шлифовального профиля (Рис. I)**

- ◆ Отвинтите винт (17).
- ◆ Снимите ромбовидный держатель (16) со шлифовальной подошвы.
- ◆ Установите на подошву насадку-держатель шлифовального профиля (19).
- ◆ Установите на место винт (17) и затяните его.

#### **Установка и снятие шлифовального профиля (Рис. J и K)**

- ◆ Выберите наиболее подходящий для Вашей работы шлифовальный профиль.
- ◆ Вставьте зацеп шлифовального профиля (20) в углубление в передней части насадки-держателя (19).
- ◆ Вдвиньте противоположный зацеп шлифовального профиля в насадку-держатель, до ощущаемой фиксации.
- ◆ Для извлечения шлифовального профиля (20), передвиньте его вперед и извлеките концевую часть профиля из насадки-держателя (19).

#### **Установка шлифовальной бумаги на шлифовальный профиль (Рис. L)**

- ◆ Совместите шлифовальную бумагу (21) со шлифовальным профилем (20).
- ◆ Прижмите шлифовальную бумагу к шлифовальному профилю и убедитесь, что она облегает его контур.

#### **Пластинчатая насадка (Рис. M) (только KA280L)**

Пластинчатая насадка используется для обработки щелей и трещин.

- ◆ Отвинтите винт (17).
- ◆ Снимите ромбовидный держатель (16) со шлифовальной подошвы.
- ◆ Установите на подошву пластинчатую насадку (22).
- ◆ Установите на место винт и затяните его.
- ◆ Установите на пластинчатую насадку необходимую шлифовальную бумагу.

Для использования в работе обеих сторон пластинчатой насадки, на ее верхнюю поверхность можно дополнительно закрепить держатель с липучкой (23).

- ◆ Удалите с держателя с липучкой (23) защитную бумагу.
- ◆ Прикрепите липучку к верхней поверхности пластинчатой насадки (22).
- ◆ Прижмите шлифовальную бумагу к держателю с липучкой.

#### **Остаточные риски**

При работе с данным инструментом возможно возникновение дополнительных остаточных рисков, которые не вошли в описанные здесь правила техники безопасности. Эти риски могут возникнуть при неправильном или продолжительном использовании изделия и т.п.

Несмотря на соблюдение соответствующих инструкций по технике безопасности и использование предохранительных устройств, некоторые остаточные риски невозможно полностью исключить. К ним относятся:

- ◆ Травмы в результате касания вращающихся/двигающихся частей инструмента.
- ◆ Риск получения травмы во время смены деталей электроинструмента, пильных дисков или насадок.
- ◆ Риск получения травмы, связанный с продолжительным использованием инструмента. При использовании инструмента в течение продолжительного периода времени делайте регулярные перерывы в работе.
- ◆ Ухудшение слуха.
- ◆ Ущерб здоровью в результате вдыхания пыли в процессе работы с электроинструментом (например, при распиле древесины, в особенности, дуба, бука и ДВП).

#### **Эксплуатация**

**Внимание!** Не форсируйте рабочий процесс. Избегайте перегрузки электроинструмента.



**Внимание!** Во избежание перегрева шлифмашины следите, чтобы при ее работе вентиляционные прорезы были открытыми. Держите инструмент, как показано на рис. R. Следите, чтобы шлифовальная подошва плотно прилегла к обрабатываемой заготовке.

- ◆ Храните инструмент с установленной шлифовальной подошвой.
- ◆ Держите руки на расстоянии от области шпинделя.
- ◆ Никогда не вращайте переключатель режимов Autoselect® при работающем инструменте.
- ◆ Никогда не дотрагивайтесь руками до шлифовальной подошвы во время работы инструмента.

**Включение и выключение (Рис. N)**

- ◆ Чтобы включить инструмент, установите пусковой выключатель (1) в положение I.
- ◆ Чтобы выключить инструмент, установите пусковой выключатель (1) в положение O.

**Технология Autoselect® (Рис. O)**

Данная шлифовальная машина оснащена переключателем Autoselect® (2) с изображениями различных шлифовальных операций. Данные изображения помогут Вам выбрать правильный режим работы для выполняемой операции.

- ◆ Поворачивая переключатель Autoselect® (2), выберите одну из следующих операций:
  - Деталировочное шлифование (A).
  - Шлифование углов (B).
  - Шлифование заподлицо (C).
  - Эксцентриковое шлифование (D).

В окошке подошвы/скорости (3) появится изображение нужной подошвы и рекомендованная скорость шлифования.

**Примечание:** Вы можете изменить выбранную скорость в любой момент, повернув переключатель Autoselect® в положения A и B (низкие скорости) или C и D (высокие скорости).

**Переключатель режимов Autoselect®. Таблица применения.**

Установка	Область применения	Рекомендуемая подошва	Цвет подошвы	Установка скорости	Szybkość
	Небольшие поверхности. Позволяет работать в самых труднодоступных местах.	Пальчиковая насадка		Оранжевый	(1) Низкая
	Шлифование больших поверхностей. Позволяет обрабатывать кромки с углом 90°.	Широкая деталировочная подошва, наконечник направлен вперед		Синий	(1) Низкая
	Шлифование заподлицо. Позволяет обрабатывать кромки с углом 90°.	Подошва для шлифования заподлицо, наконечник направлен назад		Синий	(2) Высокая
	Шлифование больших поверхностей. Позволяет быстро удалить слой краски.	Эксцентриковая подошва		Зеленый	(2) Высокая

### Автоматическая тормозная система (ABS)

Данный инструмент оснащен автоматической тормозной системой. Если шлифмашина не касается заготовки, система ограничивает частоту вращения подошвы относительно скорости электродвигателя. При выключении шлифмашины, подошва быстро останавливается.

### Опорожнение пылесборника (Рис. P & Q)

Пылесборник (9) должен опорожняться каждые 10 минут использования электроинструмента.

- ♦ Потяните пылесборник (9) назад и снимите его с инструмента.
- ♦ Снимите крышку (24), вращая ее в направлении против часовой стрелки.
- ♦ Удерживая пылесборник (9) фильтром (25) вниз, потрясите контейнер, чтобы высыпать пыль. С этой же целью потрясите крышку (24).
- ♦ Установите крышку (24) на свое место, поворачивая ее по часовой стрелке, до ощущаемой фиксации.
- ♦ Установите пылесборник (9) на шлифмашину.

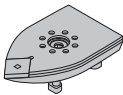
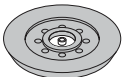




### Чистка фильтра пылесборника



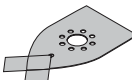
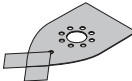
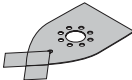
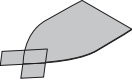
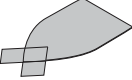
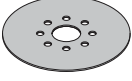
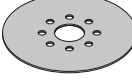


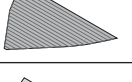

Фильтр пылесборника рассчитан на многократное использование, поэтому должен регулярно очищаться.

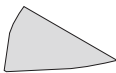
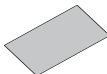
- ♦ Опорожните пылесборник (9), как было описано выше.
  - ♦ Извлеките фильтр (25) из пылесборника.
  - ♦ Вытрясите пыль из фильтра в мусорное ведро.
- Внимание!** Ни в коем случае не очищайте фильтр, используя щетки, сжатый воздух и острые предметы! Не мойте фильтр!
- ♦ Установите фильтр (25) на свое место.
  - ♦ Установите крышку(24) на свое место.
  - ♦ Установите пылесборник (9) на шлифмашину.

### Дополнительные принадлежности

Набор дополнительных принадлежностей, входящих в комплект поставки Вашей шлифовальной машины, зависит от покупаемой модели инструмента. Все перечисленные ниже дополнительные принадлежности и аксессуары доступны в нашей линейке продуктов Piranha®. Если Вам понадобилась принадлежность из приведенного ниже списка, но она не входит в комплект поставки Вашей шлифмашины, посетите наш сайт по адресу: [www.blackanddecker.eu](http://www.blackanddecker.eu).

Поз.	Описание	Назначение
	Широкая детализовочная шлифовальная подошва (6).	Для обработки больших и средних поверхностей. Широкая детализовочная подошва может использоваться для шлифования углов и кромок заготовок.
	Эксцентриковая шлифовальная подошва (5).	Для обработки больших поверхностей. Эксцентриковая подошва может использоваться для шлифования фигурных поверхностей, а также для супер-гладкого шлифования.
	Пальчиковая насадка (8).	Для небольших поверхностей с трудным доступом. Пальчиковая насадка может использоваться для легкого шлифования, а также для шлифования в углах.
	Пластинчатая насадка (22).	Для шлифования в труднодоступных местах, например, жалюзи-штор и дверей.
	Насадка-держатель шлифовального профиля (19).	Насадка-держатель для различных профилей, обозначенных ниже.
	Вогнутый шлифовальный профиль.	Для детализовочного шлифования поверхностей соответствующей формы.

Поз.	Описание	Назначение
	Выпуклый шлифовальный профиль (20).	Для детализовочного шлифования поверхностей соответствующей формы.
	Остроконечный шлифовальный профиль.	Для детализовочного шлифования поверхностей соответствующей формы.
	240 зернистая шлифовальная бумага с двумя сменными наконечниками для широкой детализовочной подошвы.	Чистовая отделка при детализовочном шлифовании.
	120 зернистая шлифовальная бумага с двумя сменными наконечниками для широкой детализовочной подошвы.	Получистовая отделка при детализовочном шлифовании.
	60 зернистая шлифовальная бумага с двумя сменными наконечниками для широкой детализовочной подошвы.	Обдирочные работы при детализовочном шлифовании.
	Полировочная бумага (серого цвета) с двумя сменными наконечниками для широкой детализовочной подошвы.	Для полировки поверхностей.
	Чистящая бумага (красного цвета) для древесины или металла с двумя сменными наконечниками.	Для зачистки или полировки древесины или металла.
	240 зернистая шлифовальная бумага для эксцентриковой подошвы.	Чистовая отделка при эксцентриковом шлифовании.
	60 зернистая шлифовальная бумага для эксцентриковой подошвы.	Обдирочные работы при эксцентриковом шлифовании.
	Круглая полировальная шкурка (белого цвета).	Для полировки поверхностей.
	120 зернистая шлифовальная бумага для пальчиковой насадки.	Получистовая отделка при детализовочном шлифовании.
	Держатель сменной шлифовальной бумаги для пластинчатой насадки.	Для крепления шлифовальных листов на пластинчатую насадку.
	60 зернистая шлифовальная бумага для пластинчатой насадки.	Обдирочные работы при шлифовании пластинчатой насадкой.

Поз.	Описание	Назначение
	120 зернистая шлифовальная бумага для пластинчатой насадки.	Получистовая отделка при шлифовании пластинчатой насадкой.
	120 зернистая шлифовальная бумага для шлифовального профиля.	Получистовая отделка при профильном шлифовании.

## Рекомендации по оптимальному использованию

- ◆ Шлифмашину можно держать одной или двумя руками (Рис. R). Не закрывайте руками вентиляционные прорези!
- ◆ Не надавливайте слишком сильно на электроинструмент.
- ◆ Регулярно проверяйте состояние шлифовальной бумаги. При необходимости замените.
- ◆ Шлифуйте всегда вдоль волокон древесины.
- ◆ Используйте мелкозернистую наждачную бумагу при шлифовании свежекрашенной поверхности перед нанесением нового слоя краски.
- ◆ На неровных, шероховатых поверхностях, а также для удаления толстых слоев старых лакокрасочных покрытий предварительно используйте обдирочную (крупнозернистую) шлифовальную бумагу. На прочих поверхностях предварительно используйте получистовую (средней зернистости) шлифовальную бумагу. В обоих случаях при последующем шлифовании перейдите на чистовую (мелкозернистую) шлифовальную бумагу, чтобы получить ровную, гладкую поверхность.
- ◆ По вопросу приобретения дополнительных принадлежностей обращайтесь к Вашему дилеру.

### Дополнительные принадлежности

Производительность Вашего электроинструмента напрямую зависит от используемых принадлежностей. Принадлежности BLACK+DECKER и Piranha изготовлены в соответствии с самыми высокими стандартами качества и способны увеличить производительность Вашего электроинструмента. Используя эти принадлежности, Вы достигнете наилучших результатов в работе.

### Техническое обслуживание

Ваш инструмент BLACK+DECKER рассчитан на работу в течение продолжительного времени при минимальном техническом обслуживании. Срок службы и надежность инструмента увеличивается при правильном уходе и регулярной чистке.

**Внимание!** Перед проведением технического обслуживания электрического/аккумуляторного инструмента:

- ◆ Выключите инструмент/устройство и отключите его от источника питания.
- ◆ Или выключите инструмент/устройство и выньте из него аккумулятор, если инструмент/устройство

оснащено съемным аккумулятором.

- ◆ В случае наличия встроенного аккумулятора, полностью разгрузите аккумулятор и выключите инструмент/устройство.
- ◆ Перед чистой зарядкой устройства отключите его от источника питания. Ваше зарядное устройство не требует никакого дополнительного технического обслуживания, кроме регулярной чистки.

Регулярно очищайте вентиляционные отверстия инструмента/прибора/зарядного устройства мягкой щеткой или сухой тканью.

Регулярно очищайте корпус двигателя влажной тканью. Не используйте абразивные чистящие средства, а также чистящие средства на основе растворителей. Регулярно раскрывайте патрон (при наличии) и вытряхивайте из него всю накопившуюся пыль.

## Защита окружающей среды



Раздельный сбор. Данное изделие нельзя утилизировать вместе с обычными бытовыми отходами.

Если однажды Вы захотите заменить Ваш электроинструмент BLACK+DECKER или Вы больше в нем не нуждаетесь, не выбрасывайте его вместе с бытовыми отходами. Отнесите изделие в специальный приемный пункт.



Раздельный сбор изделий с истекшим сроком службы и их упаковок позволяет пускать их в переработку и повторно использовать. Использование переработанных материалов помогает защищать окружающую среду от загрязнения и снижает расход сырьевых материалов.

Местное законодательство может обеспечить сбор старых электроинструментов отдельно от бытового мусора на муниципальных свалках отходов, или Вы можете сдавать их в торговом предприятии при покупке нового изделия.

Фирма BLACK+DECKER обеспечивает прием и переработку отслуживших свой срок изделий BLACK+DECKER. Чтобы воспользоваться этой услугой, Вы можете сдать Ваше изделие в любой авторизованный сервисный центр, который собирает их по нашему

поручению.

Вы можете узнать место нахождения Вашего ближайшего авторизованного сервисного центра, обратившись в Ваш местный офис Black & Decker по адресу, указанному в данном руководстве по эксплуатации. Кроме того, список авторизованных сервисных центров BLACK+DECKER и полную информацию о нашем послепродажном обслуживании и контактах Вы можете найти в интернете по адресу: [www.2helpU.com](http://www.2helpU.com).

#### Технические характеристики

		KA280 ТИП 1
Напряжение питания	В перем. тока	230
Потребляемая мощность	Вт	220
Частота движения эксцентрика (х. х.)	д/мин.	8500 / 13000
Частота колебаний (х. х.)	к/мин.	17000 / 26000
Вес	кг	1.9

Уровень звукового давления в соответствии с EN 60745:

Звуковое давление (LpA) 78.5 дБ(A), погрешность (K) 3 дБ(A)

Акустическая мощность (LWA) 89.5 дБ(A), погрешность (K) 3 дБ(A)

Сумма величин вибрации (сумма векторов по трем осям), измеренных в соответствии со стандартом EN 60745:

Вибрационное воздействие (ah) 7,8 м/с<sup>2</sup>, погрешность (K) 1.5 м/с<sup>2</sup>

## Декларация соответствия ЕС ДИРЕКТИВА ПО МЕХАНИЧЕСКОМУ ОБОРУДОВАНИЮ



KA280 KA280L

BLACK+DECKER заявляет, что продукты, обозначенные в разделе «Технические характеристики», полностью соответствуют стандартам: 2006/42/EC, EN60745-1, EN60745-2-4

Эта продукция соответствует директивам 2014/30/EU и 2011/65/EU.

За дополнительной информацией обращайтесь по указанному ниже адресу или по адресу, указанному на последней странице руководства.

Нижеподписавшееся лицо полностью отвечает за соответствие технических данных и делает это заявление от имени фирмы BLACK+DECKER.

R. Laverick  
Engineering Manager  
BLACK+DECKER Europe,  
210 Bath Road, Slough,  
Berkshire, SL1 3YD  
United Kingdom  
21.07.2014

# BLACK+DECKER

## Гарантийные условия

### Уважаемый покупатель!

1. Поздравляем Вас с покупкой высококачественного изделия BLACK+DECKER и выражаем признательность за Ваш выбор.
2. При покупке изделия требуйте проверки его комплектности и исправности в Вашем присутствии, инструкцию по эксплуатации и заполненный гарантийный талон на русском языке.  
В гарантийном талоне должны быть внесены: модель, дата продажи, серийный номер, дата производства инструмента; название, печать и подпись торговой организации. При отсутствии у Вас правильно заполненного гарантийного талона мы будем вынуждены отклонить Ваши претензии по качеству данного изделия.
3. Во избежание недоразумений убедительно просим Вас перед началом работы с изделием внимательно ознакомиться с инструкцией по его эксплуатации. Правовой основой настоящих гарантийных условий является действующее Законодательство. Гарантийный срок на данное изделие составляет 24 месяца и исчисляется со дня продажи. В случае устранения недостатков изделия, гарантийный срок продлевается на период его нахождения в ремонте. Срок службы изделия - 5 лет со дня продажи.
4. В случае возникновения каких-либо проблем в процессе эксплуатации изделия рекомендуем Вам обращаться только в уполномоченные сервисные центры BLACK+DECKER, адреса и телефоны которых Вы сможете найти в гарантийном талоне, на сайте [www.2helpU.com](http://www.2helpU.com) или узнать в магазине. Наши сервисные станции - это не только квалифицированный ремонт, но и широкий ассортимент запчастей и принадлежностей.
5. Производитель рекомендует проводить периодическую проверку и техническое обслуживание изделия в уполномоченных сервисных центрах.
6. Наши гарантийные обязательства распространяются только на неисправности, выявленные в течение гарантийного срока и вызванные дефектами производства и \ или материалов.
7. **Гарантийные обязательства не распространяются на неисправности изделия, возникшие в результате:**
  - 7.1. Несоблюдения пользователем предписаний инструкции по эксплуатации изделия, применения изделия не по назначению, неправильном хранении, использовании принадлежностей, расходных материалов и запчастей, не предусмотренных производителем.
  - 7.2. Механического повреждения (сколы, трещины и разрушения) внутренних и внешних деталей изделия, основных и вспомогательных рукояток, сетевого электрического кабеля, вызванного внешним ударным или любым иным воздействием.
  - 7.3. Попадания в вентиляционные отверстия и проникновение внутрь изделия посторонних предметов, материалов или веществ, не являющихся отходами, сопровождающими применение изделия по назначению, такими как: стружка, опилки, песок, и пр.
  - 7.4. Воздействие на изделие неблагоприятных атмосферных и иных внешних факторов, таких как дождь, снег, повышенная влажность, нагрев, агрессивные среды, несоответствие параметров питающей электросети, указанным на инструменте.
  - 7.5. Стихийного бедствия. Повреждение или утрата изделия, связанное с непредвиденными бедствиями, стихийными явлениями, в том числе вследствие действия непреодолимой силы (пожар, молния, потоп и другие природные явления), а так же вследствие перепадов напряжения в электросети и другими причинами, которые находятся вне контроля производителя.
8. **Гарантийные условия не распространяются:**
  - 8.1. На инструменты, подвергавшиеся вскрытию, ремонту или модификации вне уполномоченной сервисного центра.
  - 8.2. На детали и узлы, имеющие следы естественного износа, такие как: приводные ремни и колеса, угольные щетки, смазка, подшипники, зубчатое зацепление редукторов, резиновые уплотнения, сальники, направляющие ролики, муфты, выключатели, бойки, толкатели, стволы и т.п.
  - 8.3. На сменные части: патроны, цанги, зажимные гайки и фланцы, фильтры, аккумуляторные батареи, ножи, шлифовальные подошвы, цепи, звездочки, пыльные шины, защитные кожухи, пилки, абразивы, пыльные и абразивные диски, фрезы, сверла, буры и т.п.
  - 8.4. На неисправности, возникшие в результате перегрузки инструмента (как механической, так и электрической), повлекшей выход из строя одновременно двух и более деталей и узлов, таких как: ротора и статора, обеих обмоток статора, ведомой и ведущей шестерни редуктора и других узлов и деталей. К безусловным признакам перегрузки изделия относятся, помимо прочих: появление цветов побежалости, деформация или оплавление деталей и узлов изделия, потемнение или обугливание изоляции проводов электродвигателя под воздействием высокой температуры.



## Приложение к руководству по эксплуатации электроинструмента

Машины шлифовальные

Модели: AST4\*, AST5\*, BPGB3150\*, BPRS3005\*, BPRS3102\*, KA1000\*, KA191\*, KA198\*, KA2000\*, KA2500\*, KA270GT\*, KA270\*, KA274E\*, KA274\*, KA280K\*, KA280\*, KA295\*, KA300\*, KA310\*, KA330E\*, KA330\*, KA400\*, KA511E\*, KA511\*. Сделано в Китае.

D26410\*, D26420\*, D26421\*, D26422\*, D26423\*. Сделано в Германии.

D26441\*. Сделано в Чехии.

D26453\*, DW443\*. Сделано в Мексике.

Где символ \*\*\* - различные варианты исполнения изделия.

Сертификат №: RU C-DE.ME77.B.01414

Действителен до: 13 апреля 2019 г.

Выдан: ООО "Центр по сертификации стандартизации и систем

качества электро-машиностроительной продукции".

Адрес: 141400, Рф, Московская обл., г. Химки, ул. Ленинградская, д.

29, тел: 8(495)7812587.

E-mail: oc.emash@gmail.com

Изготовитель: Блэк энд Деккер Холдингс ГмбХ

Германия, 65510, Идштайн,

ул. Блэк энд Деккер, 40

### Хранение.

Необходимо хранить в сухом месте, вдали от источников повышенных температур и воздействия солнечных лучей. При хранении необходимо избегать резкого перепада температур. Хранение без упаковки не допускается

Уполномоченное изготовителем юр.лицо:

ООО "Стэнли Блэк энд Деккер", 117485, город Москва, улица

Обручева, дом 30/1, строение 2

Телефон: + 7 (495) 258-3981, факс: + 7 (495) 258-3984, E-mail:

inbox@dewalt.com

Сведения о импортере указаны в сопроводительной документации и/или на упаковке

### Транспортировка.

Категорически не допускается падение и любые механические воздействия на упаковку при транспортировке.

При разгрузке/погрузке не допускается использование любого вида техники, работающей по принципу зажима упаковки.

### Срок службы.

Срок службы изделия составляет 5 лет. Не рекомендуется к эксплуатации по истечении 5 лет хранения с даты изготовления без предварительной проверки.

Дата изготовления (код даты) указана на корпусе инструмента.

Код даты, который также включает год изготовления, отштампован на поверхности корпуса изделия.

Пример:

2014 46 XX, где 2014 –год изготовления, 46-неделя изготовления.

Определить месяц изготовления по указанной неделе изготовления можно согласно приведенной ниже таблице.

### Перечень критических отказов, возможные ошибочные действия персонала.

Не допускается эксплуатация изделия:

-При появлении дыма из корпуса изделия

-При поврежденном и/или оголенном сетевом кабеле

-при повреждении корпуса изделия, защитного кожуха, рукоятки

-при попадании жидкости в корпус

-при возникновении сильной вибрации

-при возникновении сильного искрения внутри корпуса

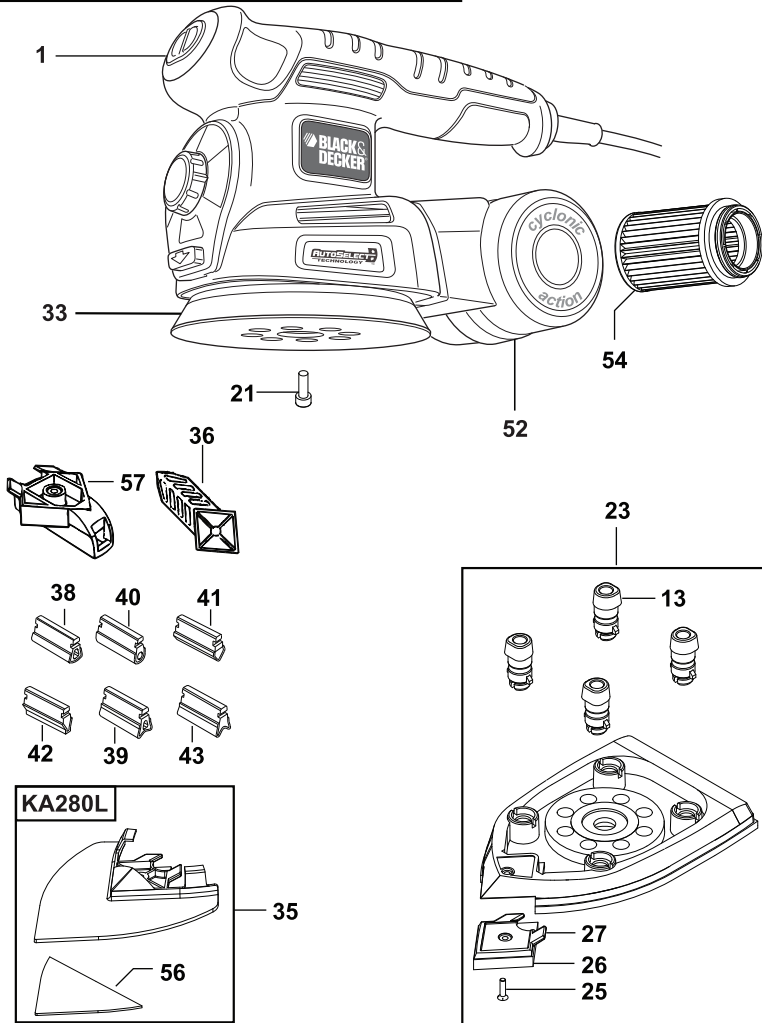
### Критерии предельных состояний.

-При поврежденном и/или оголенном сетевом кабеле

-при повреждении корпуса изделия

Месяц	Январь	Февраль	Март	Апрель	Май	Июнь	Июль	Август	Сентябрь	Октябрь	Ноябрь	Декабрь	Год производства
Неделя	01	05	09	14	18	22	27	31	36	40	44	49	2014
	02	06	10	15	19	23	28	32	37	41	45	50	
	03	07	11	16	20	24	29	33	38	42	46	51	
	04	08	12	17	21	25	30	34	39	43	47	52	
	05	09	13	18	22	26	31	35	40	44	48		
			14			27							
Неделя	01	05	09	14	18	23	27	31	36	40	44	49	2015
	02	06	10	15	19	24	28	32	37	41	45	50	
	03	07	11	16	20	25	29	33	38	42	46	51	
	04	08	12	17	21	26	30	34	39	43	47	52	
		09	13	18	22	27	31	35	40	44	48	53	
			14					36			49		
Неделя	01	05	09	13	17	22	26	31	35	39	44	48	2016
	02	06	10	14	18	23	27	32	36	40	45	49	
	03	07	11	15	19	24	28	33	37	41	46	50	
	04	08	12	16	20	25	29	34	38	42	47	51	
		09	13	17	21	26	30	35	39	43	48	52	
				22					44				
Неделя	01	05	09	13	18	22	26	31	35	39	44	48	2017
	02	06	10	14	19	23	27	32	36	40	45	49	
	03	07	11	15	20	24	28	33	37	41	46	50	
	04	08	12	16	21	25	29	34	38	42	47	51	
	05	09	13	17	22	26	30	35	39	43	48	52	
						31			44				

Partial support - Only parts shown available  
 Nur die aufgeführten teile sind lieferbar  
 Réparation partielle - Seules les pièces indiquées sont disponibles  
 Supporto parziale - Sono disponibili soltanto le parti evidenziate  
 Solo estan disponibles las piezas listadas  
 So se encontram disponibles as peças listadas  
 Gedeeltelijke ondersteuning - alleen de getoonde onderdelen  
 zijn beschikbaar



E15845

[www.2helpU.com](http://www.2helpU.com)

25 - 11 - 09









**GB** WARRANTY CARD

**BY** ГАРАНТЙНЫЙ ТАЛОН

**RUS** ГАРАНТИЙНЫЙ ТАЛОН

**KZ** КЕПІЛДІК ТАЛОН

**UA** ГАРАНТІЙНИЙ ТАЛОН

**UZ** ГАРАНТИЯ ЧИПТАСИ



**GB** months

**RUS** месяца

**UA** місяця

**24**

**BY** месяца

**KZ** ай

**UZ** ой

<b>GB</b> Serial No.	Date of sale	Selling stamp, Signature
<b>RUS</b> Серийный номер	Дата продажи	Печать и подпись торговой организации
<b>UA</b> Серійний номер	Дата продажу	Печатка та підпис торгівельної організації
<b>BY</b> Серыйны нумар	Дата продажы	Пячатка і подпіс гандлёвай установы
<b>KZ</b> Сериялық нөмір	Сату күні	Сауда ұйымының мері мен қолтанбасы
<b>UZ</b> Серия сони	Сотилган куни	Савдо корхонанинг мухр ва имзоси

№ 1	№ 2	№ 3	№ 4
Order No. / Заказ № / Замовлення №	Order No. / Заказ № / Замовлення №	Order No. / Заказ № / Замовлення №	Order No. / Заказ № / Замовлення №
Date of receipt / Дата поступления / Дата прийому	Date of receipt / Дата поступления / Дата прийому	Date of receipt / Дата поступления / Дата прийому	Date of receipt / Дата поступления / Дата прийому
Date of receipt / Дата выдачи / Дата видання	Date of receipt / Дата выдачи / Дата видання	Date of receipt / Дата выдачи / Дата видання	Date of receipt / Дата выдачи / Дата видання
Stamp and signature of the service centre / Печать и подпись сервисного центра / Печатка та підпис сервісного центру	Stamp and signature of the service centre / Печать и подпись сервисного центра / Печатка та підпис сервісного центру	Stamp and signature of the service centre / Печать и подпись сервисного центра / Печатка та підпис сервісного центру	Stamp and signature of the service centre / Печать и подпись сервисного центра / Печатка та підпис сервісного центру
№ 1	№ 2	№ 3	№ 4
Order No. / Заказ № / Замовлення №	Order No. / Заказ № / Замовлення №	Order No. / Заказ № / Замовлення №	Order No. / Заказ № / Замовлення №
Date of receipt / Дата поступления / Дата прийому	Date of receipt / Дата поступления / Дата прийому	Date of receipt / Дата поступления / Дата прийому	Date of receipt / Дата поступления / Дата прийому
Stamp and signature of the service centre / Печать и подпись сервисного центра / Печатка та підпис сервісного центру	Stamp and signature of the service centre / Печать и подпись сервисного центра / Печатка та підпис сервісного центру	Stamp and signature of the service centre / Печать и подпись сервисного центра / Печатка та підпис сервісного центру	Stamp and signature of the service centre / Печать и подпись сервисного центра / Печатка та підпис сервісного центру



№ 4

Заказ №/Талсырыс №/Буюртма №

Дата прыемки/Кабылдау күні/Кабул килинган күни

Дата выдачы/Беру күні/Кайтарыб берилган күни

№ 3

Заказ №/Талсырыс №/Буюртма №

Дата прыемки/Кабылдау күні/Кабул килинган күни

Дата выдачы/Беру күні/Кайтарыб берилган күни

№ 2

Заказ №/Талсырыс №/Буюртма №

Дата прыемки/Кабылдау күні/Кабул килинган күни

Дата выдачы/Беру күні/Кайтарыб берилган күни

№ 1

Заказ №/Талсырыс №/Буюртма №

Дата прыемки/Кабылдау күні/Кабул килинган күни

Дата выдачы/Беру күні/Кайтарыб берилган күни

Пячатка і подліс сэрвіснага цэнтра/  
Сервіс орталығының мөрі мен колтанбасы/  
Сервіс марказининг мухр ва имзоси

№ 4

Заказ №/Талсырыс №/Буюртма №

Дата прыемки/Кабылдау күні/Кабул килинган күни

Пячатка і подліс сэрвіснага цэнтра/  
Сервіс орталығының мөрі мен колтанбасы/  
Сервіс марказининг мухр ва имзоси

№ 3

Заказ №/Талсырыс №/Буюртма №

Дата прыемки/Кабылдау күні/Кабул килинган күни

Пячатка і подліс сэрвіснага цэнтра/  
Сервіс орталығының мөрі мен колтанбасы/  
Сервіс марказининг мухр ва имзоси

№ 2

Заказ №/Талсырыс №/Буюртма №

Дата прыемки/Кабылдау күні/Кабул килинган күни

Пячатка і подліс сэрвіснага цэнтра/  
Сервіс орталығының мөрі мен колтанбасы/  
Сервіс марказининг мухр ва имзоси

№ 1

Заказ №/Талсырыс №/Буюртма №

Дата прыемки/Кабылдау күні/Кабул килинган күни



Пячатка і подліс сэрвіснага цэнтра/  
Сервіс орталығының мөрі мен колтанбасы/  
Сервіс марказининг мухр ва имзоси

Пячатка і подліс сэрвіснага цэнтра/  
Сервіс орталығының мөрі мен колтанбасы/  
Сервіс марказининг мухр ва имзоси

Пячатка і подліс сэрвіснага цэнтра/  
Сервіс орталығының мөрі мен колтанбасы/  
Сервіс марказининг мухр ва имзоси

Пячатка і подліс сэрвіснага цэнтра/  
Сервіс орталығының мөрі мен колтанбасы/  
Сервіс марказининг мухр ва имзоси

BY KZUZ

## АВТОРИЗОВАННЫЕ СЕРВИСНЫЕ ЦЕНТРЫ

Город	Адрес	Телефон
Альметьевск	423451, ул. Тухватуллина, база Смарт	(8553) 30-01-01
Ангарск	665800, ул. Рабочего Штаба, д. 89	(3955) 77-91-02
Архангельск	163071, ул. пр. Тимме, д. 23	(8182) 27-00-49, 29-35-86, 61-64-88
Астрахань	414057, ул. Рождественского, д. 1 Ж	(8512) 35-14-46, 35-14-46
Астрахань	414051, ул. 5-я Литейная, д. 30	(8512) 59-97-00, (908) 617-20-86
Астрахань	414014, ул. Ярославская, д. 34	(8512) 45-03-21
Ачинск	662150, ул. Дзержинского, д. 36	(39151) 6-23-22
Барнаул	656010, ул. пр-т Ленина, д. 73	(3852) 61-77-12
Барнаул	656067, ул. Балтийская д. 66	(3852) 45-58-47
Белгород	308002, ул. Богдана Хмельницкого пр-т, д. 133 В	(4722) 31-82-48, 34-61-29
Белгород	308007, ул. Костюкова, д. 1	(4722) 55-26-43
Благовещенск	675014, ул. Кольцевая, д. 43	(4162) 42-30-70
Бор	606440, ул. Первомайская, д. 7 А	(83159) 9-35-58
Братск	665700, ул. Индустриальный пр-д, д. 5 А, пав. 12	(3953) 40-90-23
Брянск	241035, ул. Бурова, д. 14	(4832) 68-71-75, 33-34-06, 33-12-06
Брянск	241037, ул. Красноармейская, д. 103	(4832) 41-71-44, 33-34-09
Великие Луки	182100, ул. Мурманская, д. 16	(81153) 3-71-20
Владивосток	690105, ул. Бородинская, д. 46/50, к. 306	(423) 234-57-12, 246-32-47
Владикавказ	362003, ул. Калоева, д. 400	(8672) 51-32-23, 74-59-77
Владимир	600022, ул. пр-т Ленина, д. 44	(4922) 38-27-90
Владимир	600035, ул. Куйбышева, д. 4	(4922) 37-06-05
Волгоград	400074, ул. Козловская, д. 20	(8442) 94-52-49
Волгоград	400055, ул. Фадеева, д. 29	(8442) 55-00-11
Волгоград	400137, ул. 30 Лет Победы, д. 16	(8442) 55-00-11
Волжский	404106, ул. Большевистская, д. 70 Б	(8443) 55-00-99
Вологда	160022, ул. Можайского, д. 44	(8172) 74-30-63
Воронеж	394026, ул. Текстильщиков, д. 2 корп. 3 (Z)	(473) 261-96-35
Воткинск	427430, ул. Садовникова, д. 17	(950) 171-60-05
Екатеринбург	620026, ул. Розы Люксембург, д. 67 А	(343) 251-94-94
Екатеринбург	620026, ул. Шефская, д. 3, корп. А	(343) 219-28-47, 264-04-40
Иваново	153034, ул. Смирнова, д. 95	(4932) 47-54-14, 32-65-42
Иваново	153000, ул. Красногвардейская д. 33	(4932) 30-67-00
Ижевск	426006, ул. Телегина, д. 30	(3412) 93-24-19
Ижевск	426011, ул. Майская, д. 30	(3412) 73-95-85
Иркутск	664075, ул. Байкальская, д. 239, корп. 7	(3952) 22-60-29, 22-87-24
Иркутск	664035, ул. Рабочего штаба, д. 87	(3952) 77-91-02, 77-93-87
Йошкар-Ола	424000, ул. Машиностроителей, д. 2 Б	(8362) 41-97-70
Казань	420029, ул. Сибирский Тракт, д. 34 корп. 12	(843) 211-99-01 (02.03.04)
Казань	420136, ул. Маршала Чуйкова, д. 25	(843) 625-44-15
Казань	420140, ул. Ломжинская, д. 16 А	(843) 262-01-01, 262-27-65
Калининград	236001, ул. Московский пр., д. 253	(4012) 59-06-06, 59-06-13
Калуга	248000, ул. Карла Либкнехта, д. 31	(4842) 23-65-03, (920) 617-81-91
Камышин	403873, ул. Пролетарская, д. 111 Б	(84457) 5-27-27
Кемерово	650044, ул. Абызова, д. 12 А	(3842) 64-01-01, 64-28-00
Киров	610020, ул. Труда, д. 71	(8332) 64-66-56
Киров	630004, ул. Ленина, д. 54	(8332) 35-80-24, 35-80-25
Ковров	601916, ул. Летняя, д. 24 А	(49232) 4-58-66
Кострома	156026, ул. Северной правды, д. 41	(4942) 32-59-91
Кострома	156026, ул. Северной правды, д. 41 А	(4942) 32-59-91, (910) 376-00-10
Краснодар	445000, ул. Новороссийская, д. 174 А	(989) 800-86-32, (918) 977-76-22
Красноярск	660121, ул. Парашютная, д. 15	(3912) 61-98-99, 61-98-95
Красноярск	660022, ул. Аэровокзальная, д. 21 стр. 2	(3912) 41-86-40
Курск	305000, ул. Невского, д. 13 Б	(4712) 38-90-65
Липецк	398001, ул. 8 Марта, д. 13	(4742) 74-06-96, 35-32-15
Липецк	398035, ул. Космонавтов, д. 43	(4742) 31-92-69, 79
Магнитогорск	455045, ул. Свободы, д. 7	(3519) 49-26-77
Москва	121471, ул. Гвардейская, д. 3, к.1	(495) 737-81-59, 444-10-70
Мурманск	183038, ул. Ленина пр-т, д. 45	(8152) 47-47-25
Муром	602266, ул. Владимирское шоссе, д. 12	(49234) 2-63-41
Набережные Челны	423803, ул. Сармановский тракт, д. 60	(8552) 33-23-12, 44-49-99
Нальчик	360004, ул. Кирова, д. 137	(8662) 40-29-83
Нижний Новгород	603124, ул. Московское ш., д. 300	(831) 275-35-03
Нижний Новгород	603089, ул. Полтавская, д. 32	(831) 416-78-80, 416-78-70
Нижний Новгород	603086, ул. Должанская, д. 6 Б	(831) 281-81-91
Новокузнецк	654041, ул. пр. Октябрьский, д. 58	(3843) 73-83-17
Новомосковск	301660, ул. Мира, д.17 А	(48762) 7-90-37
Новороссийск	353920, ул. Героев Десантников, д. 61	(8617) 63-50-10
Новосибирск	630091, ул. Советская, д. 52	(3832) 20-00-30
Обнинск	249034, ул. Кабицинская Гос Заря №244	(48439) 9-07-46
Омск	644001, ул. Шебалдина, д. 199, к. 1	(3812) 36-65-09, 36-64-33
Орел	302030, ул. Старо-Московская, д. 7	(4862) 54-36-07
Оренбург	460050, ул. Томилинская д. 238/1	(3532) 53-26-11, 27-87-97
Орск	462421, ул. Новосибирская, д. 90	(3537) 42-10-99
Орск	462421, ул. Новосибирская, д. 211	(3537) 28-15-29
Пенза	440600, ул. Гладкова, д. 10	(8412) 55-32-27
Пермь	614064, ул. Героев Хасана, д. 41	(342) 240-25-39, 240-25-38
Петрозаводск	185031, ул. Заводская, д. 4	(8142) 74-72-42, 77-15-77
Псков	180006, ул. Первомайская, д. 33	(8112) 72-45-55, 72-30-56
Пятигорск	357500, ул. Суворовский проезд, д. 1 А	(8793) 38-27-57
Ростов-на-Дону	344004, ул. Нансена, д. 140	(863) 207-21-06, 279-03-05

	Ростов-на-Дону	344079, ул. Нансена, д. 77	(863) 295-74-65
	Рязань	390000, ул. Кольцова, д. 14	(4912) 28-20-16, (800) 100-80-33
	Рязань	390037, ул. Советской Армии, д.5	(4912) 32-07-81
	Самара	443052, ул. Земеца, д. 25	(846) 955-24-14
	Самара	443080, ул. 4-й проезд, д. 66	(846) 342-52-61
	Санкт-Петербург	190103, ул. наб. Обводного канала, д. 187, литер Д	(812) 777-0-111, 251-83-39
	Санкт-Петербург	190013, ул. Рузовская, д. 5/13, литер А, пом. 6-Н	(812) 647-35-68
	Саранск	430026, ул. Пролетарская, д. 144 А	(8342) 23-32-23
	Саратов	410003, ул. Кутякова, д. 22	(8452) 27-26-55, 27-31-46
	Саратов	410039, ул. Танкистов, д. 37	(8452) 43-17-23
	Серпухов	142200, ул. Северное ш. д. 6	(4967) 76-12-80
	Смоленск	214004, ул. 2-й Красинский переулок, д. 14	(4812) 32-15-42, 32-14-73
	Сокол	162130, ул. Набережная Свободы, д. 52	(81733) 2-29-79, 2-26-72
	Сочи	354000, ул. Транспортная, д. 78/8	(8622) 64-87-68
	Сочи	354340, ул. Старонасыльная, д. 30/2	(8622) 40-20-64
	Сочи	354000, ул. 20-й Горнострелковой дивизии д. 16	(8622) 241-25-92
	Ставрополь	355002, ул. Серова д. 263	(8652) 94-55-15
	Стерлитамак	453118, ул. Худайбердина, д. 202 А	(3473) 41-41-19
	Тольятти	445000, ул. Офисерская, д. 24	(8482) 51-58-13, 51-54-48
	Томск	634061, ул. Герцена, д. 72	(3822) 52-25-02, 52-34-73
	Тюмень	625026, ул. Республики, д. 143, ост. Газпром	(3452) 31-03-11, 20-55-97
	Туапсе	352800, ул. Армавирская, д. 8 А	(918) 600-32-42
	Тула	300041, ул. Коминтерна, д. 24	(4872) 55-87-21
	Узловая	301600, ул. Трегубова, д. 31 А	(48731) 6-29-64
	Улан-Удэ	670031, ул. Сахьяновой, д. 9 В	(3012) 43-70-54, 43-58-61
	Ульяновск	432071, ул. пр-т Нариманова, д. 1	(8422) 37-01-46
	Ульяновск	432063, ул. Минаева, д. 6	(8422) 30-79-03
	Уфа	450078, ул. Кирова, д. 101	(347) 246-31-86
	Ухта	169300, ул. Проезд Строителей, д. 21	(8216) 74-84-34
	Хабаровск	680014, ул. Переулок Гаражный д. 4	(4212) 40-07-78
	Чебоксары	428000, ул. Базовый проезд, д. 8 Б	(8352) 57-39-62
	Челябинск	454138, ул. Молодогвардейцев, д. 7	(351) 267-50-01, 267-50-04
	Энгельс	413113, ул. Полиграфическая, д. 186	(8453) 55-85-78
	Южно-Сахалинск	693005, ул. Железнодорожная, д. 29	(4242) 46-22-08
	Якутск	150014, ул. пер. Вилюйский, д. 6, пав. 8	(4112) 32-10-15
	Ярославль	150014, ул. Рыбинская, д. 30/30	(4852) 20-05-28, 20-05-29
	Ярославль	150040, ул. пр-т Ленина, д. 37/73, пом. 69, 70, 71	(4852) 73-34-91
	<b>Приёмный Пункт</b>		
	Саранск	430026, ул. Пролетарская, д. 144 А	(8342) 23-32-23
	Тверь	наб. Никитина, д. 142	(4822) 52-27-87
		<b>Украина</b>	
<b>UA</b>	Донецк	83018, ул. Ершова д. 10	38(062) 349-24-20, 349-24-30
	Днепропетровск	49038, ул. Вокзальная, д. 6	38(056) 770-60-28
	Запорожье	69057, ул. 40 лет Советской Украины, д. 86Б	38(061) 220-28-13
	Ивано-Франковск	76000, ул. Мельничука, д. 8	38(0342) 50-24-04
	Киев	04073, ул. Сырецкая, д. 33Ш	38(044) 581-11-25
	Львов	79020, ул. Замарстыновская, д. 76	38(0322) 24-72-13, 24-72-51
	Одесса	65033, ул. Строганова, д. 29А	38(0482) 37-61-76
	Севастополь	99003, ул. Льва Толстого, д. 7	38(0692) 55-23-34
	Симферополь	95011, ул. Крылова, д. 21/22	38(0652) 600-936
	Харьков	61001, ул. Юлия Чигирина, д. 13	38(057) 731-97-22, 24,26
	Луцк	43024, пр. Соборности, д. 11 а	38(0332) 29-97-90
	КривойРог	50000, пр. Мира, д. 16	38(056) 404-03-45
	Херсон	73000, ул. Дровника, д. 12	38(0552) 39-06-90
		<b>Армения</b>	
	Ереван	0070, ул. Вардананца, д. 28	(37410) 57-02-31
		<b>Беларусь</b>	
	Минск	220049, ул. Волгоградская, д. 13, к. 8	(017) 280-77-81, 280-76-93
		<b>Казахстан</b>	
	Алматы	050060, ул. Березовского, д. 3А	(727) 244-64-46
	Актобе	030000, ул. Саннибай Батыра, д. 4 Л	(7132) 53-86-80
	Астана	010000, ул. Пушкина, д. 37/1	(7172) 47-81-37
	Усть-Каменогорск	070003, ул. Космическая, д. 4/19	(7232) 53-45-44
	Кустанай	110000, ул. Складская, бутик № 35	(7142) 39-25-24
		<b>Грузия</b>	
<b>GE</b>	Тбилиси	0141, ул. Ксанская №22	(832) 260 94 49

Сервисная сеть BLACK & DECKER постоянно расширяется.

Информацию об обслуживании в других городах Вы можете получить по телефонам в Москве: (495) 258 39 81/2/3, в Киеве: (044) 507 05 17  
<http://www.blackanddecker.ru>

Исправный и полностью укомплектованный товар получил(а), с гарантийными условиями ознакомлен(а)/  
 Справний та повністю укомплектований товар отримав(ла), з гарантійними забов'язаннями ознайомлен(а)/  
 Спраўны і поўнасьцю укамплектаваны тавар атрымаў(ла), з гарантійнымі умовамі азнаёмлены(а)/  
 Тузу жөне толық жинақталған тауар қабылдадым, кепілдік шарттарымен таныстым/  
 Тузатилган ва тулик комплектли махсулотни олдим, гарантия шартлари билан танишиб чикдим"

*Подпись покупателя/ Підпис покуця/ Подпис закупніка/ Сатып алушының қолтанбасы/ Харидорнинг имзоси*