

RED VERG

ИНСТРУКЦИЯ ПО ЭКСПЛУАТАЦИИ



СВАРОЧНЫЕ ПОЛУАВТОМАТЫ

REDVERG

RDMIG-135K

RDMIG-150K

RDMIG-195K

УВАЖАЕМЫЙ ПОКУПАТЕЛЬ!

Благодарим Вас за приобретение сварочного полуавтомата **REDVERG**. Вся продукция **REDVERG** спроектирована и изготовлена с учетом самых высоких требований к качеству изделий.

- Пожалуйста, внимательно изучите настоящую инструкцию по эксплуатации и технике безопасности перед тем, как начинать работу со сварочным аппаратом.
- Сохраните эту инструкцию для дальнейших справок. При передаче аппарата третьим лицам прилагайте к нему данную инструкцию.
- При работе со сварочным оборудованием всегда руководствуйтесь указаниями по безопасности, содержащимися в данной инструкции по эксплуатации.
- Категорически запрещается вносить изменения в конструкцию сварочного аппарата.
- В случае несоблюдения правил эксплуатации сварочного аппарата или внесения каких-либо изменений в его конструкцию, оборудование не подлежит гарантийному ремонту.

Обращайте особое внимание на те положения инструкции, которые отмечены знаком «**ВНИМАНИЕ!**» Несоблюдение данной инструкции по эксплуатации может привести к тяжелым последствиям: нанесению ущерба имуществу и здоровью людей.

1. НАЗНАЧЕНИЕ ОБОРУДОВАНИЯ.

Сварочный полуавтомат предназначен для сварки и наплавки металла плавящейся электродной проволокой в среде защитного газа или флюсовой проволокой, которая позволяет выполнять сварочные работы без газа. Данный полуавтомат является надежным устройством и обеспечивает высокое качество сварочного шва.

Сварочное оборудование такого типа широко применяется для любых ответственных работ, позволяет получать сварные швы в любых пространственных положениях, а также потолочные швы. Защита зоны дуги и сварочной ванны осуществляется углекислым газом (CO_2) или смеси аргона с углекислым газом (Argon/CO_2). Процесс полуавтоматической сварки может использоваться для сварки меди, низколегированной стали, низкоуглеродистой стали, нержавеющей стали и т.д.

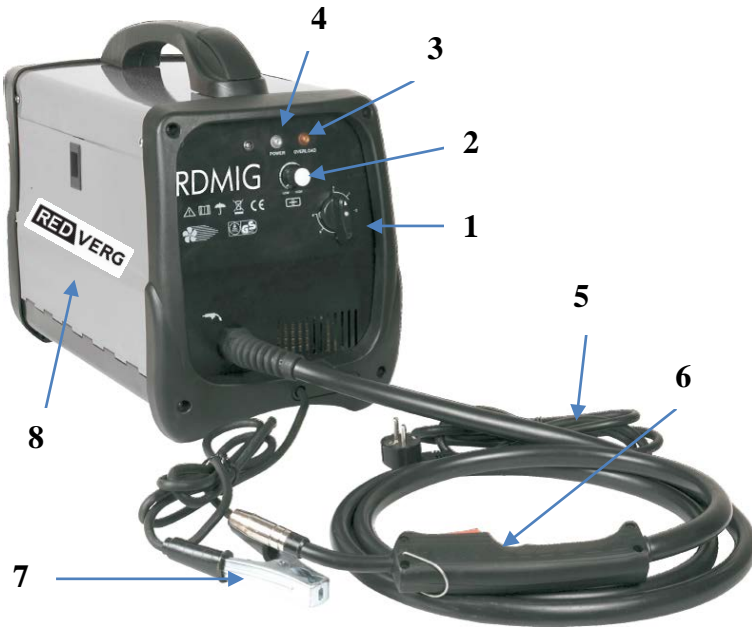
Сварочный полуавтомат работает в среде защитного газа или используется флюсовая проволока без дополнительной защиты.

Напряжение и ток могут быть отрегулированы в зависимости от толщины металла.

Плавный механизм регулировки скорости подачи проволоки.

Оснащен индикатором перегрузки; с принудительным воздушным охлаждением.

2. ОПИСАНИЕ ОБОРУДОВАНИЯ (Рис.1).

**Рис.1**

1. Выключатель и регулировка режимов сварочного тока;
2. Регулировка скорости подачи проволоки;
3. Индикатор «Перегрев»
4. Индикатор « Сеть»
5. Сетевой кабель
6. Сварочная горелка.
7. Зажим заземления(масса)
8. Крышка доступа к узлу протяжного механизма сварочной проволоки.

Комплектация аппарата:

1. Сварочный полуавтомат
2. Сварочная горелка
3. Клемма заземления
4. Инструкция по эксплуатации и гарантийный талон
5. Маска-щиток
6. Щетка-молоток

Внимание! Комплектация изделия может изменяться по усмотрению производителя!

3. ТЕХНИЧЕСКИЕ ХАРАКТЕРИСТИКИ.

Характеристики	RDMIG-135K	RDMIG-150K	RDMIG-195K
Параметры сети (В/Гц):	220/50	220/50	220/50
Напряжение холостого хода (В):	41	41	41
Потребляемая мощность (кВА):	3,5	5,7	6,2
Диапазон регулировки сварочного тока (А):	35-120	40-140	40-160
Рабочий цикл (А-%):	120А-10%, 35А-64%	140А-10%, 35А-75%	160А-10%, 35А-85%
Диаметр проволоки (мм):	0,8-0,9	0,8-0,9	0,8-1,0
Вес нетто (кг):	21	23	25

4. ПОМЕТКИ И СИМВОЛЫ, ИСПОЛЬЗУЕМЫЕ НА АППАРАТЕ.

Стандарт: EN60974-6:2003

U₁ : напряжение питания и частота питающей сети (максимальный допуск +/-10%)

I_{1max} : максимальный входной ток

I_{1eff} : эффективное значение входного тока

X : коэффициент прерывистости работы - отношение между длительностью нагрузки и полным временем цикла (указывается в % к основному циклу, полное время одного цикла – 10 мин. Например, если норма будет 20 %, то время под нагрузкой должно быть 2 минуты, и время отдыха должно быть 8 минут).

U₀ : Напряжение холостого хода (без нагрузки) - выходное напряжение разомкнутой цепи источника питания

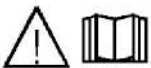
I₂ : выходной ток, производимый аппаратом во время сварки

U₂ : Выходное напряжение под нагрузкой

IP : Класс защиты. Например, IP21



Символ, указывающий, что данным аппаратом можно выполнять сварочные работы в помещении с повышенной опасностью поражения электрическим током.



Пожалуйста, прочитайте инструкцию перед началом работы.



Символ однофазного переменного тока источника питания



Запрещается подвергать сварочный аппарат воздействию влаги

H : Степень изоляции

5. ТЕХНИКА БЕЗОПАСНОСТИ.

Внимание! Пожалуйста, тщательно прочтите указания по технике безопасности перед использованием сварочного аппарата.

Внимание! Техническое обслуживание аппарата и производство сварочных работ должно осуществляться квалифицированным персоналом, ознакомленным с настоящей инструкцией.

- Запрещается использование аппарата для любых целей, кроме видов сварки, указанных в настоящей инструкции.

5.1. Личная безопасность.

Сварочные работы любого вида могут быть опасны в случае несоблюдения правил безопасности не только для рабочего, но и для третьих лиц, находящихся в рабочей зоне.

Излучение дуги может вызвать повреждение глаз и ожог кожи. Сварочная дуга образует очень яркое ультрафиолетовое и инфракрасное излучение, которое может нанести вред глазам и повредить кожу в случае отсутствия необходимой защиты.

- Надевайте закрытую огнеупорную одежду, без карманов. Брюки должны быть без отворотов. Перчатки и обувь должны иметь изолирующую подошву и железный носок. Не надевайте промасленную одежду.
- Надевайте огнеупорную сварочную маску с соответствующими линзами для защиты лица и шеи со всех сторон. Защитные линзы всегда должны быть чистыми. Заменяйте их по мере загрязнения или в случае поломки и наличии трещин. Располагайте прозрачное стекло между линзой и рабочей зоной.
- Не смотрите на дугу без соответствующей защиты для глаз. Надевайте очки с боковой защитой для того, чтобы защитить лицо от искр.

Электросварщик обязан тщательно направлять спецодежду и обувь для обеспечения надежной защиты от брызг расплавленного металла (брезентовые куртки и брюки надевают навывпуск, карманы куртки закрывают клапанами, ботинки плотно зашнуровывают).

Газ и дым, образующийся во время процесса сварки, может быть опасен и вреден для здоровья.

- При проведении сварочных работ необходимо обеспечить достаточную вентиляцию рабочего места. Выхлопная система может быть передвижной или встроенной в рабочий стол, и должна обеспечивать выхлопную вентиляцию с рабочей зоны и снизу, но не сверху рабочей зоны, чтобы избежать поднятия в воздух пыли и паров. При сварке должна обеспечиваться как местная выхлопная вентиляция, так и общая вентиляция рабочей зоны.

- При выполнении сварочных работ необходимо предварительно очистить свариваемые поверхности от ржавчины и краски для того, чтобы предотвратить образование вредных испарений. Поверхности, очищаемые растворителями необходимо просушить перед началом сварки.
- Удалите из зоны сварки все хлорсодержащие растворители перед началом сварки. Определенные виды хлорсодержащих растворителей разлагаются под воздействием ультрафиолетового излучения, образуя газ фосфоген.
- При необходимости присутствия в местах проведения сварочных работ других людей, помимо сварщика, необходимость использования индивидуальных средств защиты распространяется и на них. Кроме того, целесообразно использование специальных экранов.
- Запрещается проводить сварочные работы на контейнерах, емкостях или трубах, которые содержали жидкие или газообразные горючие вещества, а также на резервуарах под давлением.

5.2. Предотвращение возгораний.

- Запрещается использовать сварочный аппарат для размораживания трубопроводов и прочих металлических конструкций.
- Запрещается сварка труб или емкостей, содержащих горючие жидкости или газообразные вещества.
- Запрещается производство сварочных работ на поверхностях, покрытых краской, лаком или прочими горючими веществами.
- Уберите все возгораемые и горючие материалы из рабочей зоны. Если Вы не можете их убрать, то накройте их огнестойким покрытием.
- Обязательно наличие исправного огнетушителя в зоне производства сварочных работ.
- Следите за тем, чтобы от искр или окалины не возник огонь.
- Пыль, скопившаяся в корпусе аппарата за время работы, может стать причиной ухудшения работы изоляции. Поэтому сварочный аппарат должен регулярно проходить технический осмотр.

5.3. Электрическая безопасность.

Внимание! Электрический шок может привести к летальному исходу!

В рабочей зоне всегда должен находиться человек, который может оказать первую помощь пострадавшему. Если Вы нашли человека без сознания, с подозрением на электрический шок, не дотрагивайтесь до человека, если он соприкасается со сварочным аппаратом, проводом или другими деталями. Сухим деревянным предметом или другим диэлектриком, снимите кабель с пострадавшего.

- Во время работы необходимо пользоваться сухими изолирующими перчатками.
- Запрещается использование сварочного оборудования в случае, если сварщик находится под воздействием алкоголя, лекарственных средств, или других веществ, снижающих быстроту реакции.
- Запрещается наличие посторонних лиц и домашних животных в местах производства сварочных работ.
- Питающее напряжение должно соответствовать номинальному значению, указанному на табличке с техническими характеристиками (допустимое отклонение составляет +/- 10%).

- При производстве сварочных работ аппарат должен находиться на ровной поверхности в устойчивом положении во избежание его падения.
- Перед началом работ необходимо убедиться в целостности изоляции всех кабелей сварочного аппарата.
- Избегайте непосредственного контакта с токоведущими частями сварочного аппарата.
- Отсоедините вилку питания сварочного аппарата от электрической сети перед проведением любых работ по соединению кабелей, чистке, проверке и ремонту.
- Запрещается использование кабелей отличного от заводского сечения или кабелей с поврежденной изоляцией.
- Запрещается подключать сварочный аппарат к электросети, не оборудованной заземлением.
- Сварочный аппарат должен быть выключен после завершения работы.
- Не работайте сварочным аппаратом, если он без кожуха.
- Запрещается проводить сварочные работы в условиях атмосферных осадков и во влажных помещениях.
- Запрещается использование сварочного аппарата с демонтированным или поврежденным корпусом.
- Не разрешается производить электросварочные работы во время грозы, под дождем или снегом.

Внимание! Не дотрагивайтесь до частей аппарата, находящихся под напряжением.

5.4. Шум.

- Надевайте защитные наушники и/или беруши.
- Измеряйте уровень шума, чтобы убедиться, что децибелы не превышают безопасный уровень.

5.5. Электромагнитная совместимость.

Перед установкой сварочного аппарата необходимо проверить окружающую среду, соблюдая следующие ключевые моменты:

- Убедитесь, что около аппарата отсутствуют посторонние кабели источников питания, линии передачи сигналов, телефонные соединительные провода и другое оборудование;
- Убедитесь, что отсутствуют радиоприемники, телевизоры, компьютеры и другие системы управления.
- Запрещается нахождение в местах производства сварочных работ и в непосредственной близости от них людей, использующих для поддержания жизнедеятельности электрическую и электронную медицинскую аппаратуру.
- Не рекомендуется проводить сварочные работы лицам, имеющим кардиоаппараты без рекомендаций врача.

В некоторых случаях, требуются дополнительные меры. При наличии помех, они могут быть сокращены следующими способами:

- Если есть помехи в источнике питания, то необходимо установить фильтр-стабилизатор напряжения между электрической сетью и аппаратом.
- Выходные кабели аппарата должны быть укорочены; провода должны лежать вместе, на земле.
- После технического обслуживания обязательно закройте все панели аппарата.

5.6. Защитные газы.

Баллоны с защитным газом находятся под давлением. При повреждении баллон может взорваться, поэтому с баллоном следует обращаться очень аккуратно.

- Необходимо правильно подбирать газ для определенного вида сварки.
- Не используйте газ из баллонов, на которых нет надписи.
- Не подсоединяйте баллон непосредственно к сварочному аппарату, используйте регулятор давления.
- Убедитесь, что регулятор давления и манометры функционируют должным образом.
- Не смазывайте регулятор давления маслом или смазкой.
- Каждый регулятор предназначен строго для определенного газа, поэтому убедитесь, что Вы используете нужный регулятор.
- Убедитесь, что баллон надежно прикреплен к сварочному аппарату с помощью цепи.
- Не подвергайте баллоны воздействию излишнего тепла, искр и огня.
- Всегда проверяйте газовый шланг на наличие повреждений. Не используйте шланги с повреждениями.
- Газовый шланг держите вдалеке от рабочей зоны.

6. РЕКОМЕНДАЦИИ ПО УСТАНОВКЕ.

6.1. Требования к рабочему месту.

- Сварочный аппарат должен находиться в сухом помещении с хорошей вентиляцией, вне воздействия прямых солнечных лучей и атмосферных осадков.
- Температура воздуха при проведении сварочных работ должна находиться в пределах $-10^{\circ}\text{C} + 40^{\circ}\text{C}$.
- Высота над уровнем моря не должна превышать 1000 метров.
- Сварочный аппарат устанавливается так, чтобы посторонние предметы не перекрывали приток воздуха к месту работы для достаточной вентиляции. Также необходимо следить, чтобы на аппарат не попадали капли металла, пыль, грязь; чтобы аппарат не подвергался воздействию паров кислот и подобных агрессивных сред.
- В помещении должна отсутствовать сильная вибрация и толчки.
- Сварочный аппарат необходимо устанавливать на расстоянии не менее 300мм от стен и других преград, мешающих естественной вентиляции.

6.2. Подключение к электрической сети.

Перед выполнением электрического подключения аппарата, убедитесь, что характеристики сети соответствуют номинальным характеристикам аппарата.

Напряжение сети должно быть в пределах $\pm 10\%$ номинального сетевого напряжения. Слишком низкое напряжение может снизить сварочные характеристики, а слишком высокое может привести к перегреву и повреждению отдельных компонентов.

Источник питания сварочного аппарата должен быть:

- правильно установлен, при необходимости квалифицированным персоналом.
- правильно заземлен, согласно правилам, установленным в вашем регионе.

- подсоединен к электророзетке нужной мощности.

В случае, если кабель не имеет вилки, то подключите стандартную вилку к кабелю питания.

Необходимо придерживаться следующего порядка подключения:

Используется трехжильный кабель: 2 однотонных силовых кабеля и 1 двуцветный (желто-зеленый) – заземляющий.

Подключите электросварочный аппарат к УЗО проводом соответствующего сечения, при этом расстояние между аппаратом и стеной составляет не менее 0,5 м.

Категорически запрещается подключать сварочный аппарат непосредственно (без рубильника) к силовой или осветительной электросети, а также аппарат, находящийся под напряжением.

Присоединять аппарат к сети следует в соответствии с маркировкой выводов на зажимах.

Электросеть должна быть снабжена предохранителем или автоматическим выключателем.

В таблице приведены значения, рекомендуемые для предохранителя:

	S поперечного сечения (мм ²)	S поперечного сечения (мм ²)	Ток предохранителя (А)
130А	≥ 25	≥ 6	60
200А	≥ 35	≥ 6	60
250А	≥ 50	≥ 10	75

Необходимо принимать меры против повреждения изоляции на проводах (кабелях) и исключать их соприкосновение с водой, маслом, стальными канатами, шлангами с горючими газами и горячими трубопроводами. Применение электросварочных проводов с поврежденной оплеткой или изоляцией запрещается. Если нет возможности заменить поврежденный провод, то необходимо заключить его в резиновый шланг.

Примечания:

- Периодически проверяйте кабель питания на трещины и прочие повреждения. Если кабель в неудовлетворительном состоянии, то необходимо заменить кабель в Сервисном центре.
- Не дергайте за кабель, чтобы отключить аппарат от сети.
- Не зажимайте кабель, т.к. это может повредить кабель и привести к удару электрическим током.
- Кабель питания должен находиться вдали от источников тепла, масел, растворителей и различных острых предметов.
- В случае если Вы используете удлинитель, то старайтесь излишне не перегибать его, а также избегайте перегрева удлинителя.

Операция подключения к электросети должна выполняться квалифицированным профессионалом.

ВНИМАНИЕ! Перед выполнением сварки обязательно прикрепите клемму заземления к рабочей поверхности!

6.3. Коэффициент прерывистости работы (норма длительности нагрузки).

Коэффициент прерывистости работы представляет собой отношение между фактическим временем работы и полным временем работы. Нормативная длительность цикла составляет 10 мин.

Например, если коэффициент прерывистости для сварочного аппарата составляет 60% при максимальном значении силы тока, это означает, что время сварки - 6 минуты, а время перерыва - 4 мин. Если сварочный ток ниже, чем максимальный показатель, возрастает значение коэффициента прерывистости.

Запрещается использоваться сварочный аппарат с превышением коэффициента прерывистости работы. Чрезмерная нагрузка может повредить сварочный аппарат или сократить срок его службы.

7. ПОДГОТОВИТЕЛЬНЫЕ РАБОТЫ ПЕРЕД СВАРКОЙ.

Перед началом работы необходимо надеть индивидуальные средства защиты (защитную маску, изоляционные перчатки и спецодежду).

7.1. Подключение газового баллона и регулятора.

ВНИМАНИЕ! Баллон под давлением. Обращайтесь с баллоном аккуратно, соблюдая меры предосторожности. Не соблюдение правил безопасности может привести к серьезным повреждениям. Не бросайте баллон, не подвергайте воздействию тепла, пламени и искр. Не ударяйте баллон о другие баллоны.

- Надежно установите баллон вертикально и зафиксируйте его.
- Для безопасности и экономичности, убедитесь, что регулятор закрыт (повернут против часовой стрелки) в случае если сварка закончена или при снятии и установке газового баллона.
- Подсоедините регулятор давления (редуктор) к клапану баллона и затяните гайку редуктора.
- Подсоедините газовый шланг к регулятору с использованием хомутов.
- Откройте клапан баллона, затем установите требуемый поток газа на регуляторе, приблизительно 6-8л/мин.
- Нажмите триггер горелки, чтобы убедиться, что газ идет по горелке.

7.2. Рекомендации по выбору газа.

Свариваемый материал.	Газовый баллон.	Проволока.
Низкоуглеродистая сталь.	CO ₂ Аргон + CO ₂	Медная проволока, покрытая низкоуглеродистой сталью. Для сварки без газа – используйте флюсовую проволоку.
Нержавеющая сталь.	Аргон	Нержавеющая проволока.
Алюминий.	Аргон	Алюминиевая проволока.

7.3. Установка кассеты с проволокой в механизм подачи.

Ваш сварочный аппарат сконструирован для использования 1 и 5кг катушек.

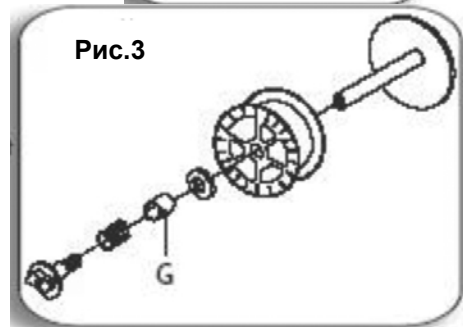
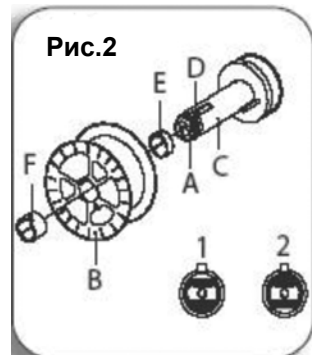
Примечание: Катушки с проволокой не поставляются вместе с аппаратом и должны приобретаться отдельно.

Убедитесь, что источник питания и подача газа отключены. Перед выполнением этой операции снимите сопло и наконечник с горелки.

- Откройте боковую панель сварочного аппарата. Раскрутите стопорное кольцо (А) держателя катушки (положение 1). Снимите втулку (Е, если она имеется). В случае если Вы заменяете катушку с проволокой, освободите ее, нажав на язычок (D) рис. 2.
- Снимите пластиковую защиту с катушки и установите катушку с проволокой на держатель. Закрепите втулки (Е/Ф - только для 5кг катушек; маленькая втулка Е должна быть установлена между катушкой и держателем катушки.) Завинтите стопорное кольцо (А), разместив его в положение 2, рис.2.

Сварочный аппарат также подходит для использования катушек диаметром 100мм. Для установки катушки выполните следующие операции (Рис.3):

- Снимите катушку (В) с держателя катушки (С).
- Ослабьте стопорное кольцо (А), снимите пружину и шайбу, снимите держатель катушки (С) с вала.
- Установите на вал катушку диаметром 100мм, установите шайбу, втулку (G) и пружину.
- Затяните стопорное кольцо (А). Не следует затягивать кольцо (А) слишком сильно, так как это будет препятствовать свободному вращению бобины. Слишком слабая затяжка будет препятствовать немедленной остановке вращения катушки после окончания сварки.



7.4. Протягивание проволоки.

- Заведите руками конец проволоки в подающий канал на 10 – 20 сантиметров. Делайте это аккуратно, чтобы проволока не «осыпалась» с бобины. Проволока должна быть абсолютно ровной, без резких изгибов.
- Удерживая проволоку от «осыпания», подведите прижимной ролик. Проследите за тем, чтобы проволока попала в канавку на ведущем ролике.
- Подающий ролик нужно установить так, чтобы проволока попала в нужную канавку (соотв. диаметру проволоки).

- Для смены ролика отвинтите винты, удерживающие скобу ролика, снимите скобу и поменяйте ролик.
- Подключите полуавтомат к сети включите его, и нажмите на клавишу газовой горелки. Проволока придет в движение, и через некоторое время появится на выходе сварочной горелки. При прodelьвании данной операции необходимо держать сварочную горелку прямо.
- Наденьте на проволоку нужный медный наконечник, и закрепите его ключом или пассатижами. У наконечника должен быть соответствующий диаметру проволоки диаметр отверстия.

Внимание:

- Держите горелку ровно. При протягивании новой проволоки через втулку, убедитесь, что она обрезана правильно, без углов и зазубрин, и не менее 2 см конца проволоки должны быть выпрямлены. При несоблюдении данных инструкций Вы можете повредить втулку.
- При смене диаметра сварочной проволоки или замене роликов подачи, убедитесь, что вы выбрали правильную канавку для выбранного диаметра проволоки. Ролик подачи управляется внутренней канавкой. На роликах подачи сбоку есть соответствующие отметки.
- При проверке проволоки не подносите горелку к лицу, чтобы избежать повреждений проволокой. Берегите пальцы рук при вращении роликов механизма подачи. Ролики могут повредить пальцы при вращении. Периодически проверяйте ролики подачи. Заменяйте их по мере износа.

7.5. Замена направляющей спирали для проволоки.

Перед выполнением этой операции убедитесь, что газ и питание отключены.

Принцип замены направляющей спирали для проволоки зависит от типа подключения горелки к сварочному аппарату.

- Откройте боковую панель. Ослабьте пластиковый винт и освободите рычаг давления. Отрежьте проволоку (в случае если она уже установлена) плоскогубцами и зафиксируйте ее с помощью плоскогубцев, чтобы не допустить разматывания проволоки с катушки. Зафиксируйте проволоку на соответствующем отверстии. Снимите сопло и наконечник. Уберите плоскогубцы с проволокой со шланга и сборки горелки.

В случае если горелка уже подключена и имеет газовый клапан на ручке (Рис.4).

- Открутите винты (1-2), которые закрепляют держатель опоры горелки (3).
- Держите горелку на боку, на плоской поверхности. Аккуратно снимите верхнюю крышку, открутив винты (4). Не повредите и не сместите детали горелки.
- Достаньте газовый клапан

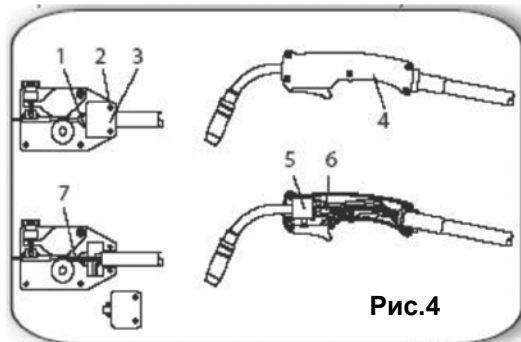


Рис.4

- (5) и отсоедините втулку от быстросъемной муфты (7), нажав на нее.
- Выпрямите шланг горелки и снимите втулку со шланга.
- Прикрутите новую втулку на шланг горелки. Втулка должна жестко встать в быстросъемную муфту на газовый клапан (5).
- Соберите горелку, убедившись, что все детали собраны должным образом. Не соединяйте две половины горелки до тех пор, пока Вы не уверены, что штифт отцентрирован.
- Установите горелку на держатель опоры горелки (3).
- Прикрутите верхнюю крышку горелки (3) с помощью винтов (1-2).
- Измерьте втулку и отрежьте ее с помощью бокорезов, чтобы зазор (7) между концом втулки и роликом подачи был не более 2мм. Убедитесь, что нет зазубрин и острых углов, т.к это может мешать подаче проволоки.
- Проденьте проволоку в устройство подачи проволоки, закрутите боковую панель.

7.6. Прямое подключение (Рис.5):

- Открутите винты (1), которые закрепляют держатель опоры горелки (2).
- Открутите латунную гайку (3) от шланга горелки и снимите горелку.
- Снимите сопло и наконечник.
- Снимите втулку (4) со шланга.
- Прикрутите новую втулку в шланг на наконечник сварочной горелки.
- Установите горелку на место.
- Прикрутите латунную гайку (3) и держатель опоры горелки (2).
- Измерьте втулку и отрежьте ее с помощью бокорезов, чтобы зазор между концом втулки и роликом подачи был не более 2мм. Убедитесь, что нет зазубрин и острых углов, т.к. это может мешать подаче проволоки.
- Проденьте проволоку в устройство подачи проволоки, закрутите боковую панель.

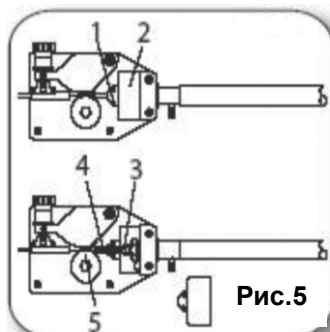


Рис.5

7.7. Электрическое соединение (Рис.6).

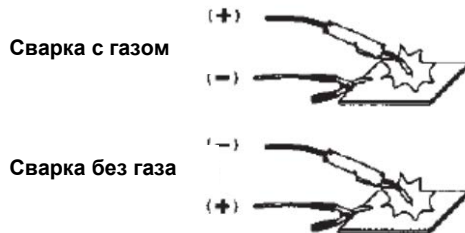


Рис.6

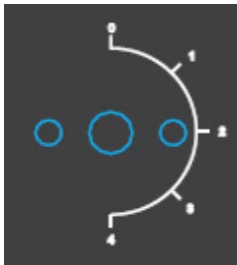
Установите нужную полярность сварочного тока, а именно: при сварке флюсовой проволокой – плюс на зажиме, минус – на горелке.

В этом случае максимум тепловыделения будет на проволоке, что необходимо для активации содержащегося в ней флюса. Если Вы варите с углекислым газом обычной проволокой – плюс на горелке, минус на зажиме. В этом случае максимум тепловыделения будет на свариваемом металле.

8. УПРАВЛЕНИЕ СВАРОЧНЫМ АППАРАТОМ.

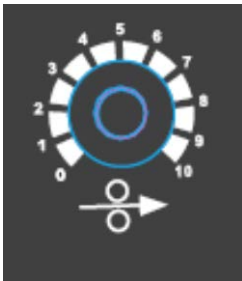


8.1. Главный выключатель аппарата совмещён с переключателем регулировки сварочного тока.



Включает питание аппарата и ступенчато регулирует сварочный ток. С помощью регулировки можно получить 4 уровней сварочного тока.

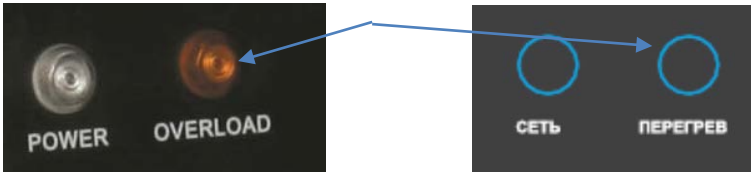
8.2. Регулятор скорости подачи проволоки.



С помощью вращения этого переключателя по часовой стрелке можно увеличить скорость подачи проволоки, а при повороте против часовой стрелки – уменьшить скорость подачи проволоки. Регулировка плавная.

8.3. Лампочка перегрева аппарата.

Загорается при перегреве. Необходимо дать аппарату остыть и изменить темп сварочных работ при возможности не допуская перегрева. После того как аппарат остынет, лампочка сама погаснет и сварочные работы вновь можно будет возобновить.




8.4. Клемма заземления. Подсоединяется к основанию свариваемой детали в месте, по возможности близком к месту сварки.

8.5. Крышка отсека с проволокой. В отсеке крепится катушка с проволокой, находится механизм подачи проволоки и производится переключение **GAS/NO GAS**.

8.6. Сетевая вилка. Сетевая вилка предназначена для подключения сети питания. Сетевая вилка рассчитана на макс. ток 16А. если предполагается использовать аппарат на больших мощностях, то необходимо заменить вилку на макс. ток 25А или вовсе отказаться от вилочного соединения, используя непосредственное крепление сетевого провода к шинам питания. При этом штатная вилка подлежит обязательному удалению.

8.7. Сварочная горелка (пистолет). Орган управления и сварки.

Стандартные параметры настройки сварочного процесса.

<p>ПРИМЕЧАНИЕ</p> 	<p>Данные параметры приведены лишь в качестве рекомендаций. На параметры влияет материал и тип используемой проволоки, тип разделки шва, сборки под сварку, состав защитного газа и др. Следует убедиться, что пробные швы соответствуют предъявляемым требованиям.</p>
--	---

Параметры сварки определяются исходя из толщины материала

3мм

**Перевести толщину материала в силу тока.
(А)**

$0,02\text{мм} = 1\text{А}$
 $3\text{мм} = 125\text{А}$



Диаметр проволоки	Диапазон силы тока
0,8мм	40 - 145А
0,9мм	50 - 180А
1,2мм	75 - 250А

Выбрать диаметр проволоки.

Диаметр провода.	Рекомендации.	Скорость (приблизительная).
0,8мм	50мм на ампер	$50 \times 125\text{А} = 6250\text{мм/мин}$
0,9мм	41мм на ампер	$41 \times 125\text{А} = 5125\text{мм/мин}$
0,9мм	25,4мм на ампер	$25,4 \times 125\text{А} = 3175\text{мм/мин}$

**Выбрать скорость подачи проволоки (кол-во ампер).
125А для толщины материала 3мм
мм/мин = мм в минуту.**

Низкое напряжение: проволока прилипает к заготовке.

Высокое напряжение: горение дуги нестабильно (большое количество брызг).

Выбранные параметры напряжения должны быть средними.

Выбрать напряжение.

9. ОПЕРАЦИЯ СВАРКИ.

ВНИМАНИЕ! Проверьте, чтобы горелка и заземляющий кабель были правильно подсоединены к полюсам.

Для сварки **С ГАЗОМ** горелку следует подсоединить к положительному зажиму (+) аппарата, а заземляющий кабель - к отрицательному зажиму (-).

Для сварки **БЕЗ ГАЗА** горелку следует подсоединить к отрицательному зажиму (-) аппарата, а заземляющий кабель – к положительному зажиму (+).

При сварке **С ГАЗОМ** для избегания окисления сварочной ванны необходимо использовать защитный газ. При сварке **БЕЗ ГАЗА** – защита обеспечивается флюсовой проволокой (смогом при сгорании флюса).

- Коммутация кабелей осуществляется внутри отсека для проволоки.
- Соедините заземляющие клещи с обрабатываемой деталью, убедитесь, что между ними имеется хороший контакт.
- Убедитесь, что ролик расположен так, что канавка соответствует сечению применяемой сварочной проволоки.
- Включите аппарат.
- Откройте газовый клапан на регуляторе баллона (поверните ручку против часовой стрелки) и отрегулируйте подачу газа в зависимости от толщины используемого металла (против часовой стрелки – для уменьшения подачи газа, по часовой – для увеличения подачи газа).

9.1. Эксплуатация.

Для правильной регулировки и эксплуатации сварочного аппарата MIG потребуются некоторый опыт. При сварке MIG есть два основных сварочных параметра: это сварочный ток и скорость подачи проволоки.

- Установите ток и скорость подачи проволоки в зависимости от толщины материала, который необходимо сварить.
- Величину сварочного тока подбирают опытным путем при помощи переключателей на передней панели.
- При этом для установленного сварочного тока регулировкой скорости подачи проволоки добиваются наиболее приемлемого качества сварочного шва.

Изменение диаметра сварочной проволоки приводит к изменению сварочных параметров. Меньший диаметр проволоки должен сопровождаться более высокой скоростью подачи проволоки, для того установленного значения сварочного тока. Чрезмерное увеличение сварочных параметров не гарантирует качественную сварку.

- Слишком высокая скорость подачи проволоки (слишком высокий по отношению к скорости подачи проволоки) приводит к пульсации внутри горелки. Это связано с тем, что сварочная проволока достигает сварочной ванны не расплавившись в значительной степени, т.к. из-за высокой скорости проволока не успевает расплавиться.
- Слишком высокий сварочный ток (слишком высокий по отношению к скорости подачи проволоки) приводит к излишней и нестабильной сварочной дуге. Дальнейшее увеличение сварочного тока может привести к сгоранию наконечника.

- В любом случае, излишняя скорость подачи проволоки может быть компенсирована увеличением сварочного тока. Допустимые пределы этой операции зависят от толщины свариваемого материала (если предел будет превышен, то это может привести к прогоранию свариваемого материала).
- Расположите горелку над местом предполагаемого сварочного шва под углом в 45°. Сопло горелки должно находиться на расстоянии 5мм от поверхности. Наденьте защитную маску и нажмите триггер горелки для образования сварочной дуги. Если во время сварки образуется большое количество сварочного материала, направляйте горелку медленно слева направо, соблюдая постоянную скорость.

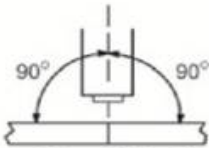
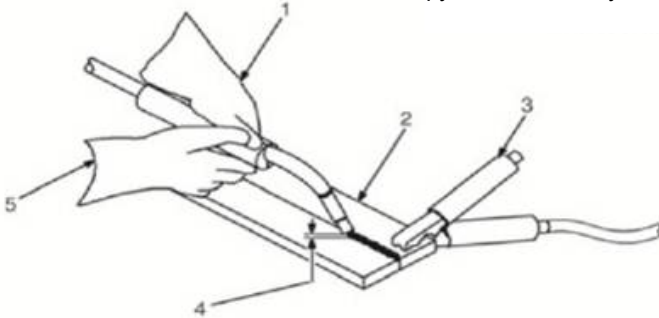
9.2. Работа со сварочным пистолетом.

ПРИМЕЧАНИЕ

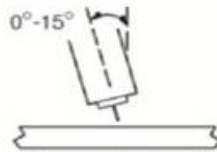


При нажатии на спусковой механизм к сварочной проволоке подается ток. Прежде чем опустить на лицо защитный щиток и нажать на спусковой механизм, следует убедиться, что проволока выступает за сопло не более чем на 13 мм и конец проволоки направлен строго на шов.

1. Удерживать пистолет и контролировать спусковой механизм.
2. Заготовка.
3. Зажим.
4. Вылет электрода 6-13 мм.
5. Зафиксировать пистолет, опора руки на заготовку.

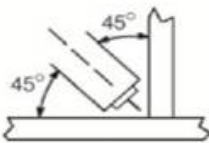


Рабочий угол, вид с торца.

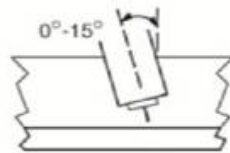


Рабочий угол, вид сбоку.

СТЫКОВОЙ ШОВ



Рабочий угол, вид с торца.



Рабочий угол, вид сбоку.

УГЛОВОЙ ШОВ

9.3. Сварка алюминия.

Для сварки алюминия отрегулируйте сварочный аппарат следующим образом:


- Используйте в качестве защитного газа Аргон 100%.
- Подготовьте горелку к сварке алюминия.
- Убедитесь, что длина кабеля горелки не превышает 3м (не рекомендуется использовать горелки с более длинным кабелем).
- Используйте наконечники, предназначенные для алюминия, с отверстием, соответствующим диаметру используемой для сварки проволоки.
- Используйте ролики, предназначенные для алюминия.

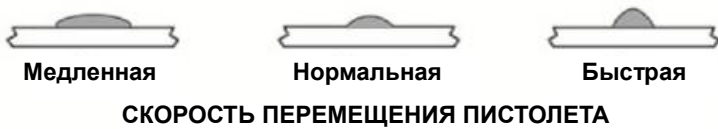
Рекомендации по защитному газу.

Металл.	Газ.	Примечания.
Низкоуглеродистая сталь.	СО2	Аргон уменьшает брызги. Кислород повышает стабильность дуги.
	Аргон + СО2	
	Аргон+СО2+Кислород	
Алюминий.	Аргон	Стабильность дуги, хорошая плавка, мало брызг.
	Аргон + Гелий	Более горячая плавка для толстых сечений. Меньше пористость.
Нержавеющая сталь.	Аргон+СО2+Кислород	Стабильная дуга.
	Аргон +кислород	Мало брызг.
Медь, никель, сплавы.	Аргон	Более горячий расплав для толстых сечений.
	Аргон + гелий	

По процентным пропорциям различных газов, наиболее подходящих к конкретным случаям, обратитесь в службу технической поддержки поставщика газа.

9.4. Условия, влияющие на форму сварного шва.

<p>ПРИМЕЧАНИЕ</p> 	<p>Форма сварочного шва зависит от угла, направления и скорости перемещения, длины вылета электрода, толщины основного материала, скорости подачи проволоки (сварного тока), а также напряжения.</p>
--	--



После зажигания дуги чрезвычайно важно поддерживать надлежащую длину дуги. Длина должна составлять около 1,5-3,00 мм. Необходимо контролировать исправность подачи проволоки по мере плавления, чтобы удерживать необходимую длину дуги. Один из самых простых способов определения длины дуги – по звуку, появляющемуся при горении. Короткая оптимальная дуга издает отчетливый «потрескивающий» звук, схожий со звуком жарящихся на сковородке яиц. Слишком длинная дуга издает пустой, свистящий или шипящий звук.

10. ТЕХНИЧЕСКОЕ ОБСЛУЖИВАНИЕ.

Отключите электропитание перед техническим осмотром сварочного аппарата. Регулярно проверяйте сварочный аппарат, очищайте его от пыли и грязи, которую удаляйте при помощи струи сухого сжатого воздуха или хлопковой ткани.

Осматривайте главный выключатель источника питания, заземляющее устройство, внутрисистемный кабель, соединения и устройство соединения держателя электрода, фиксирующие винты. Если винты ослаблены, покрыты ржавчиной или обнаружен плохой контакт, необходимо закрепить их и свести ржавчину.

Регулярно проверяйте сопротивление изоляции сварочного аппарата при помощи омметра и убедитесь, что сопротивление изоляции между первичной и вторичной обмоткой, обмотки и заземление – более 1мОм.

В случае, если возникнет надобность заменить некоторые части аппарата, эти операции должны выполняться квалифицированными работниками сервисного центра.

11. УСТРАНЕНИЕ НЕИСПРАВНОСТЕЙ.

Неисправность.	Причина.	Устранение.
Аппарат не включается.	1. Входной кабель или вилка неисправны. 2. Неисправный предохранитель.	1. Проверьте соединения кабеля. 2. Проверьте предохранитель и замените при необходимости.
Вентилятор работает нормально, но при нажатии триггера пистолета проволока не подается, нет потока газа.	1. Неисправный триггер на пистолете. 2. Сработала тепловая защита.	1. Замените триггер на пистолете. 2. Дайте аппарату остыть. Сигнальная лампочка погаснет.
Не работает устройство подачи проволоки.	1. Неисправное устройство подачи проволоки. 2. Недостаточное давление ролика подачи. Пригар на конце проволоки. 3. Подающая втулка заблокирована или повреждена.	1. Замените устройство подачи проволоки. 2. Обеспечьте достаточное давление ролика подачи. 3. Отрежьте конец проволоки с пригаром.

<p>Слабая провариваемость.</p>	<ol style="list-style-type: none"> 1. Слишком низкий ток или скорость подачи проволоки. 2. Ослабленные соединения внутри аппарата. 3. Износившийся или не подходящий по размеру наконечник. 4. Ослаблены соединения в пистолете или в сборке пистолета. 5. Неправильный размер проволоки. 6. Слишком быстрое передвижение горелки. 	<ol style="list-style-type: none"> 1. Отрегулируйте сварочные параметры. 2. Прочистите аппарат сжатым воздухом и затяните соединения. 3. Замените наконечник. 4. Затяните соединения или замените горелку. 5. Используйте проволоку, подходящую по размеру. 6. Передвигайте пистолет гладко и не слишком быстро.
<p>Проволока прилипает к вращающему ролику.</p>	<ol style="list-style-type: none"> 1. Излишнее давление на ведущий ролик. 2. Направляющая пистолета повреждена или износилась. 3. Наконечник засорен или поврежден. 4. Свободный конец проволоки слишком длинный. 	<ol style="list-style-type: none"> 1. Отрегулируйте давление на ведущий ролик. 2. Замените направляющую. 3. Замените наконечник. 4. Отрежьте конец проволоки, чтобы он был необходимой длины.
<p>Проволока прилипает к наконечнику.</p>	<ol style="list-style-type: none"> 1. Наконечник засорен или поврежден. 2. Скорость подачи проволоки слишком низкая. 3. Неподходящий по размеру наконечник. 	<ol style="list-style-type: none"> 1. Замените наконечник. 2. Увеличьте скорость подачи проволоки. 3. Замените наконечник.
<p>Клемма массы или кабель нагреваются.</p>	<p>Плохое соединение между кабелем и клеммой.</p>	<p>Затяните соединение между кабелем и клеммой или замените кабель.</p>
<p>Сопло пистолета образует дугу с рабочей поверхностью.</p>	<p>Внутри сопла образовалась окалина или сопло закорочено.</p>	<p>Почистите или замените сопло.</p>
<p>Проволока заталкивается обратно в горелку.</p>	<p>Скорость подачи проволоки слишком высокая.</p>	<p>Снизьте скорость подачи проволоки.</p>
<p>Низкое качество сварки.</p>	<ol style="list-style-type: none"> 1. Сопло забито. 2. Горелка находится слишком на большом расстоянии от заготовки. 3. Недостаточный объем газа в зоне сварки. 4. Заготовка ржавая, окрашенная, влажная или промасленная. 5. Проволока грязная или ржавая. 6. Слабое заземление. 7. Неправильно подобран газ/проволока. 	<ol style="list-style-type: none"> 1. Почистите или замените сопло. 2. Держите горелку на должном расстоянии. 3. Убедитесь, что газ не сдувается из зоны сварки в связи с сильной вентиляцией в зоне сварки. Устраните сильную вентиляцию. В ином случае, проверьте установки регулятора на баллоне. 4. Убедитесь, что заготовка очищена и высушена. 5. Убедитесь. Что проволока чистая и сухая. 6. Проверьте заземление между клеммой и заготовкой.

		7. Правильно подберите газ/проволоку по рекомендациям руководства.
Пористый, волокнистый сварочный шов.	1. Горелка слишком быстро движется по заготовке. 2. Неправильная смесь газа.	1. Передвигайте горелку медленнее. 2. Проверьте необходимый газ в соответствии с рекомендациями руководства.
Нестабильность сварочного шва.	1. Горелка слишком быстро движется по заготовке. 2. Сварочное напряжение слишком низкое.	1. Передвигайте горелку медленнее. 2. Увеличьте сварочное напряжение.

ВНИМАНИЕ!

В связи с постоянным совершенствованием производства изготовитель оставляет за собой право вносить в конструкцию изменения, не описанные в данном руководстве, которые не снижают потребительских качеств изделия.

12. РЕКОМЕНДАЦИИ ПО ХРАНЕНИЮ.

- Перед отправкой инструмента на длительное хранение тщательно очистите его от пыли грязи, убедитесь, что влага не попадает на инструмент, а помещение для хранения инструмента является сухим;
- Храните инструмент в недоступном для детей, сухом месте;
- Избегайте помещений со слишком высокой или низкой температурой. Температура хранения инструмента должна быть от +5°C до +40°C;
- Оберегайте инструмент от прямых солнечных лучей. Лучше хранить инструмент в темноте или слабоосвещенном помещении;
- Не храните инструмент в полиэтиленовом пакете, это может способствовать повышению влажности, что нежелательно для электрического инструмента.

13. СРОК СЛУЖБЫ И УТИЛИЗАЦИЯ ИЗДЕЛИЯ.

Срок службы изделия 2 года. Указанный срок службы действителен при соблюдении потребителем требований данного руководства по эксплуатации. При полной выработке ресурса изделия необходимо его утилизировать с соблюдением всех норм и правил. Для этого необходимо обратиться в специализированное предприятие, которое соблюдает все законодательные требования и занимается профессиональной утилизацией.

14. ОБЩИЕ УСЛОВИЯ ГАРАНТИЙНОГО ОБСЛУЖИВАНИЯ.

Правовой основой настоящих гарантийных обязательств является действующее законодательство Российской Федерации, в частности Федеральный Закон РФ «О защите прав потребителей» и Гражданский Кодекс РФ часть 2 статьи 4561–491. Условия и ситуации, не оговоренные в настоящих гарантийных обязательствах, разрешаются в соответствии с вышеуказанными законами.

Уважаемый покупатель! Вы приобрели оборудование фирмы **RedVerg!** Компания **RedVerg** гарантирует бесплатный ремонт оборудования в течение 12 месяцев со дня продажи через торговую сеть при наличии оригинала гарантийного талона установленного образца, а также при правильной эксплуатации изделия согласно прилагаемой инструкции.

В течение гарантийного срока владелец имеет право на бесплатный ремонт изделия по неисправностям, которые явились следствием производственных дефектов.

Техническое освидетельствование изделия на предмет установления гарантийного случая производится в авторизованных производителем сервисных центрах.

Гарантийный ремонт производится только при наличии гарантийного талона. При отсутствии гарантийного талона, а также при не полностью заполненном талоне, гарантийный ремонт не производится, претензии по качеству не принимаются, при этом гарантийный талон считается недействительным и изымается гарантийной мастерской. Инструмент предоставляется в ремонт в комплекте с рабочими сменными приспособлениями и элементами их крепления. Заменяемые детали переходят в собственность мастерской.

Гарантийные обязательства не распространяются на следующие случаи:

- несоблюдение пользователем предписания инструкции по эксплуатации, ненадлежащее хранение и обслуживание, использование инструмента не по назначению;
- эксплуатация инструмента с признаками неисправности (повышенный шум, вибрация, неравномерное вращение, потеря мощности, снижение оборотов, сильное искрение, запах гари);
- при наличии механических повреждений (трещин, сколов) корпуса или шнура электропитания;
- при наличии повреждений, вызванных действием агрессивных сред и высоких температур или иных внешних факторов, таких как дождь, снег, повышенная влажность и др., например, при коррозии металлических частей;
- при наличии повреждений, вызванных сильным внутренним или внешним загрязнением, попаданием в инструмент инородных тел, например, песка, камней, материалов и веществ, не являющихся отходами, сопровождающими применение инструмента по назначению, ненадлежащим уходом, повреждение механизма, произошедшее вследствие холостой работы насоса (без воды) а так же попадания в воду инородных тел;
- при неисправностях, возникших вследствие перегрузки, повлекшей выход из строя сопряженных или последовательных деталей, например, ротора и статора, а также вследствие несоответствия параметров электросети напряжению, указанному в табличке номиналов;
- на неисправности, возникшие в результате перегрузки изделия, повлекшие выход из строя гидропривода или других узлов и деталей;

- при выходе из строя быстроизнашивающихся деталей и комплектующих (угольных щёток, приводных ремней и колес, резиновых уплотнений, сальников, смазки, свечей зажигания, защитных кожухов, травосборников у косилок, воздушных фильтров, направляющих роликов, стволов и т. п.), сменных приспособлений (пилкок, ножей, дисков, триммерных головок, форсунок, сварочных наконечников, патронов, подошв, цанг, сверл, буров, шин, цепей, звездочек, болтов, гаек и фланцев крепления, аккумуляторов);
- при вскрытии, попытках самостоятельного ремонта и смазки оборудования, при внесении самостоятельных изменений в конструкцию изделия о чем свидетельствуют, например, заломы на шлицевых частях крепежа корпусных деталей, отсутствующие или не повернутые винты и элементы крепления, щели на корпусе, удлинённый шнур питания;
- при наличии повреждений или изменений серийного номера на оборудовании или в гарантийном талоне, или при их несоответствии;
- при перегреве изделия или не соблюдении требований к составу и качеству топливной смеси, повлекшего выход из строя поршневой группы, к безусловным признакам которого относятся залегание поршневого кольца и/или наличие царапин и потертостей на внутренней поверхности цилиндра и поверхности поршня, разрушение или оплавление опорных подшипников шатуна и поршневого пальца;
- на профилактическое обслуживание (регулировка, чистка, промывка, смазка и прочий уход).

Срок гарантии продлевается на время нахождения изделия в гарантийном ремонте.

Товар получен в исправном состоянии, без видимых повреждений, в полной комплектации, проверен в моем присутствии, претензий по качеству товара не имею.

С условиями гарантийного обслуживания ознакомлен и согласен:

Подпись: _____

Адреса гарантийных мастерских уточняйте на сайте: **редверг.рф** или по телефону горячей линии: **8-800-700-70-77**



Продукция соответствует требованиям:

ТР ТС 004/2011 « О безопасности низковольтного оборудования»;

ТР ТС 010/2011 «О безопасности машин и оборудования»;

ТР ТС 020/2011 «Электромагнитная совместимость технических средств».

ТР ЕАЭС 037/2016 " Об ограничении применения опасных веществ в изделиях электротехники и радиоэлектроники".

Импортер и уполномоченный представитель изготовителя:

ООО "ТМК Оптима" 603002, Россия, г. Нижний Новгород, ул. Марата, д.25.

Сделано в КНР.

Внимание! При продаже должны заполняться все поля гарантийного талона. Неполное или неправильное заполнение гарантийного талона может привести к отказу от выполнения гарантийных обязательств.

С условиями гарантийного обслуживания ознакомлен(а). При покупке изделие было проверено. Претензий к упаковке, комплектации и внешнему виду не имею.

Подпись покупателя _____

Корешок талона №2 на гарантийный ремонт

(модель _____)

Изъят « _____ » 20__ г.

Исполнитель _____ (подпись) _____ (фамилия, имя, отчество)

Корешок талона №1 на гарантийный ремонт

(модель _____)

Изъят « _____ » 20__ г.

Исполнитель _____ (подпись) _____ (фамилия, имя, отчество)

Талон № 1*

на гарантийный ремонт
(модель _____)

Серийный номер №: _____

Заполняет торговая организация:

Продан _____
(наименование предприятия - продавца)

Дата продажи _____ Место печати

Продавец _____
(подпись)

_____ (фамилия, имя, отчество)

*талон действителен при заполнении

Талон № 2*

на гарантийный ремонт
(модель _____)

Серийный номер №: _____

Заполняет торговая организация:

Продан _____
(наименование предприятия - продавца)

Дата продажи _____ Место печати

Продавец _____
(подпись)

_____ (фамилия, имя, отчество)

*талон действителен при заполнении

Заполняет ремонтное предприятие

(наименование и адрес предприятия)

Исполнитель _____ (_____) _____
(подпись) (фамилия, имя, отчество)

Владелец _____ (_____) _____
(подпись) (фамилия, имя, отчество)

Дата ремонта _____ Место печати

Утверждаю _____
(должность, подпись)

(ФИО руководителя предприятия)

Заполняет ремонтное предприятие

(наименование и адрес предприятия)

Исполнитель _____ (_____) _____
(подпись) (фамилия, имя, отчество)

Владелец _____ (_____) _____
(подпись) (фамилия, имя, отчество)

Дата ремонта _____ Место печати

Утверждаю _____
(должность, подпись)

(ФИО руководителя предприятия)

Внимание! При продаже должны заполняться все поля гарантийного талона. Неполное или неправильное заполнение гарантийного талона может привести к отказу от выполнения гарантийных обязательств.

С условиями гарантийного обслуживания ознакомлен(а). При покупке изделие было проверено. Претензий к упаковке, комплектации и внешнему виду не имею.

Подпись покупателя _____

Корешок талона №4 на гарантийный ремонт

(модель _____)

Изъят« _____ » 20__ г.

Исполнитель _____ (подпись) _____ (фамилия, имя, отчество)

Корешок талона №3 на гарантийный ремонт

(модель _____)

Изъят« _____ » 20__ г.

Исполнитель _____ (подпись) _____ (фамилия, имя, отчество)

Талон № 3*

на гарантийный ремонт
(модель _____)

Серийный номер №: _____

Заполняет торговая организация:

Продан _____
(наименование предприятия - продавца)

Дата продажи _____ Место печати _____

Продавец _____
(подпись)

_____ (фамилия, имя, отчество)

*талон действителен при заполнении

Талон № 4*

на гарантийный ремонт
(модель _____)

Серийный номер №: _____

Заполняет торговая организация:

Продан _____
(наименование предприятия - продавца)

Дата продажи _____ Место печати _____

Продавец _____
(подпись)

_____ (фамилия, имя, отчество)

*талон действителен при заполнении

Заполняет ремонтное предприятие

_____ (наименование и адрес предприятия)

Исполнитель _____ (подпись) (_____) (фамилия, имя, отчество)

Владелец _____ (подпись) (_____) (фамилия, имя, отчество)

Дата ремонта _____ Место печати

Утверждаю _____ (должность, подпись)

_____ (ФИО руководителя предприятия)

Заполняет ремонтное предприятие

_____ (наименование и адрес предприятия)

Исполнитель _____ (подпись) (_____) (фамилия, имя, отчество)

Владелец _____ (подпись) (_____) (фамилия, имя, отчество)

Дата ремонта _____ Место печати

Утверждаю _____ (должность, подпись)

_____ (ФИО руководителя предприятия)