



**ИНСТРУКЦИЯ ПО ЭКСПЛУАТАЦИИ
ГАЙКОВЁРТ УДАРНЫЙ
ПНЕВМАТИЧЕСКИЙ
CONCORDE CD-IW340-12/CD-IW340-12C**





ВНИМАНИЕ! ПЕРЕД ИСПОЛЬЗОВАНИЕМ ИНСТРУМЕНТА ВНИМАТЕЛЬНО ОЗНАКОМЬТЕСЬ С ДАННОЙ ИНСТРУКЦИЕЙ.

К ИСПОЛЬЗОВАНИЮ И ОБСЛУЖИВАНИЮ ИНСТРУМЕНТА ДОПУСКАЕТСЯ ТОЛЬКО КВАЛИФИЦИРОВАННЫЙ И СПЕЦИАЛЬНО ОБУЧЕННЫЙ ПЕРСОНАЛ, ОЗНАКОМЛЕННЫЙ С ДАННОЙ ИНСТРУКЦИЕЙ.

В этой инструкции содержится описание, правила безопасности и вся необходимая информация для правильной эксплуатации пневматического инструмента.

Сохраняйте данную инструкцию и обращайтесь к ней при возникновении вопросов по безопасной эксплуатации, обслуживанию, хранению и транспортировке инструмента.

Несоблюдение указанных рекомендаций может привести к повреждениям инструмента и травмам оператора.

1. ТЕХНИКА БЕЗОПАСНОСТИ ПРИ РАБОТЕ С ПНЕВМОИНСТРУМЕНТОМ.

- К работе с инструментом допускаются лица, прошедшие предварительное обучение, знающие устройство инструмента, меры безопасности и требования настоящего руководства.
- Использование инструмента не допускается на операциях, при выполнении которых уровни вибрации превышают значения, установленные ГОСТ 17770-86.
- Шумовые характеристики инструмента соответствуют требованиям ГОСТ 12.2.030-83.
Скорректированный уровень звуковой мощности не превышает 99 дБА.
Использование инструмента не допускается на операциях, при выполнении которых уровни шума превышают значения установленные ГОСТ 12.2.030-83.
- При работе с инструментом необходимо использовать защитные очки, наушники и защитные перчатки.
- Всегда сохраняйте устойчивую опору для ног, чтобы не оступиться. Закрепляйте обрабатываемую деталь фиксаторами или тисками, чтобы освободить обе руки для работы с инструментом.
- Инструмент с храповым механизмом может дать отдачу и стать причиной травмы, если гайка затянута слишком туго. В этом случае используйте ручной инструмент для ослабления гайки перед использованием гайковёрта.
- Неожиданное перемещение инструмента из-за сил реакции или поломки торцевой головки может стать причиной травмы.
- В случае разрушения торцевой головки она может стать опасной для персонала из-за разлетающихся фрагментов.
- Избегайте обматывания шлангом со сжатым воздухом.
- Инструмент не электроизолированный, поэтому не допускайте его контакта с источниками электричества.
- Убедитесь что вся одежда плотно прилегает к телу.
- Убедитесь в том, что на месте работы нет посторонних предметов, а в непосредственной близости от работающего инструмента нет людей.
- Рабочее место должно хорошо проветриваться.
- Убедитесь что инструмент находится в положении «ВЫКЛ» перед присоединением воздушного шланга.
- Всегда отключайте инструмент от воздушной сети, когда он не используется.
- При переносе инструмента никогда не тяните за шланг.

ЗАПРЕЩАЕТСЯ!

- Направлять пневмоинструмент или струю сжатого воздуха на людей, животных или на собственное тело. Чтобы со струей сжатого воздуха в глаза не попали мелкие частицы пыли, надевайте защитные очки.

- Направлять струю сжатого воздуха в сторону компрессора.
- Работать без защитной обуви, касаться работающего компрессора мокрыми руками и/или ногами.
- Превышать рекомендованное рабочее давление.
- Производить наладку, разборку и другие работы по обслуживанию инструмента не отсоединив его от воздухопровода.
- Устанавливать не оригинальные запасные части.

ВАЖНО!

- При обнаружении неисправности следует немедленно прекратить работу.
- Подсоединяя к шлангу компрессора пневмоинструмент, не забывайте перекрывать воздушный кран.
- При использовании сжатого воздуха соблюдайте все правила техники безопасности.

2. НАЗНАЧЕНИЕ И ОБЛАСТЬ ПРИМЕНЕНИЯ.

Гайковёрт относится к ручному пневмоинструменту. Использование данного оборудования позволяет быстро откручивать все виды крепежа, гайки колесные и болты, не прилагая при этом лишних усилий и не срывая шлицы с гаек. Такое высокое качество выполнения работы возможно благодаря установленному механизму, обеспечивающему ударно-поворотную силу. Применяется в автосервисах, автомастерских, строительных площадках, при производстве металлоконструкций, в местах с повышенной влажностью и высокой концентрации пыли и присутствия горючих веществ.



- A- ударный гайковёрт;
- B- присоединительный квадрат;
- C- Пусковой выключатель;
- D- Регулятор подачи воздуха;
- E- отверстие для входа воздуха;
- F- Шток клапана реверса;
- G- отверстие для смазки.

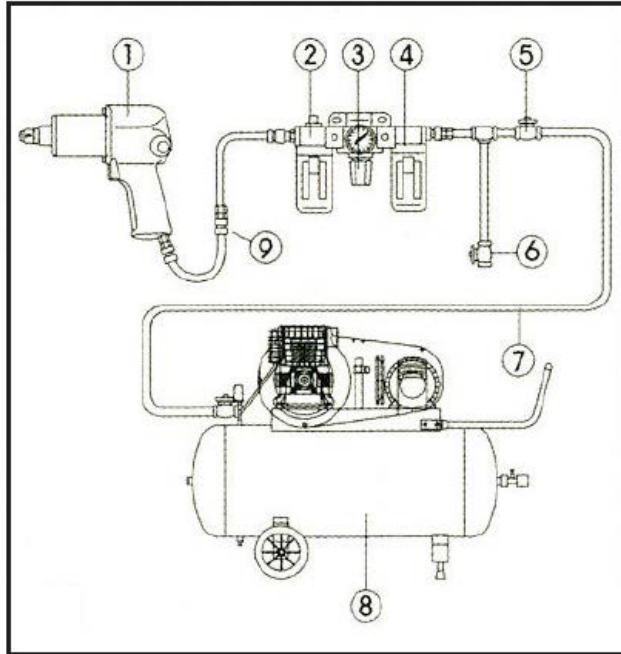
3. ТЕХНИЧЕСКИЕ ХАРАКТЕРИСТИКИ.

Характеристики	CD-IW340-12	CD-IW340-12C
Размер присоединительного квадрата.	1/2"	1/2"
Скорость вращения шпинделя, об/мин.	7000	7000
Макс. крутящий момент, Нм.	340	340
Размер входного штуцера.	1/4"	1/4"
Расход воздуха, л/мин.	226	226
Рабочее давление, bar.	6,3	6,3
Макс. давление, bar.	8	8
Максимальный размер резьбы болта, мм	16	16
Доп. принадлежности.	нет	Набор головок 1/2": 9,10,11,13,14,17,19,22,24,27 Удлинитель, лубризатор.
Вес, кг	2,3	4,1
Рекомендуемый диаметр воздухоподводящего шланга, мм	8	8

Производитель имеет право вносить изменения как в содержание данной инструкции, так и в конструкцию инструмента без предварительного уведомления пользователей.

4. ПОДКЛЮЧЕНИЕ К ИСТОЧНИКУ СЖАТОГО ВОЗДУХА И РАБОТА ПНЕВМОГАЙКОВЁРТА.

Перед началом работы инструмент необходимо расконсервировать. Для этого через впускной штуцер, при открытом пусковом устройстве, залить внутрь чистый керосин, а затем продуть инструмент сухим сжатым воздухом. Эту операцию повторить 2-3 раза. Система подвода сжатого воздуха к инструменту представлена на рисунке.



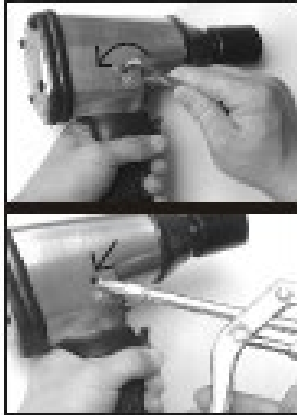
1. Пневмогайковёрт.
2. Маслораспылитель (лубрикатор).
3. Регулятор давления (редуктор).
4. Фильтр отделения влаги.
5. Запорный кран.
6. Предохранительный клапан(сброс давления).
7. Трубопровод сжатого воздуха.
8. Воздушный компрессор.
9. Воздушный шланг.

ПОДАЧА ВОЗДУХА.

- Убедитесь, что воздушный компрессор, используемый для работы пневматического инструмента, обеспечивает достаточное количество воздуха (л/мин.).
- При подключении инструмента к пневматическому источнику следите за тем, чтобы выключатель инструмента был выключен (OFF).
- Во время работы с инструментом нормальное давление воздуха должно быть в диапазоне от 6,0 до 8,0 атм. Высокое давление и грязный воздух сокращают срок службы из-за быстрого износа, а также могут создать опасную ситуацию.
- Ежедневно сливайте жидкость из резервуара воздушного компрессора, а также конденсат, накапливаемый в воздушных линиях. Жидкость, оставленная внутри воздушной линии, может попасть в инструмент и повредить его механизмы во время работы.
- Ежедневно очищайте картридж воздушного фильтра. Рекомендуемая процедура присоединения показана на схеме ниже.
- Давление в линии должно увеличиваться соответственно для очень длинных пневматических шлангов (обычно более 8 метров). Минимальный диаметр шланга должен быть ¼ дюйма (внутренний диаметр), при этом крепежи должны быть таких же размеров. Однако для того чтобы обеспечить лучшую работоспособность пневматического инструмента, рекомендуется использовать пневматический шланг с внутренним диаметром 3/8 дюйма для подачи воздуха.
- Используйте надлежащие шланги и крепежи. Мы не рекомендуем крепить быстросменные муфты прямо на инструмент, так как они могут стать причиной неисправности из-за вибрации. Используйте резьбовой шланг и подсоедините муфту между отверстием для подачи воздуха и захлестыванием шланга.
- Перед использованием проверьте шланги на предмет износа. Убедитесь, что все соединения прочные.

ЭКСПЛУАТАЦИЯ ГАЙКОВЁРТА.

1. Перед эксплуатацией смажьте инструмент. Инструкции по смазыванию маслом приведены в разделе «УХОД И ТЕХНИЧЕСКОЕ ОБСЛУЖИВАНИЕ».



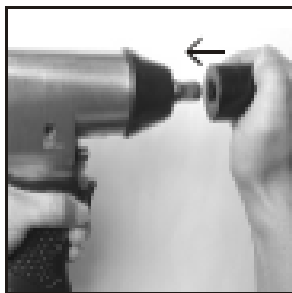
2. Смажьте зубчатые колеса ротора двигателя в сборе, прежде всего, ослабив винт (G) (см. рис. в разделе НАЗНАЧЕНИЕ И ОБЛАСТЬ ПРИМЕНЕНИЯ) при помощи шестигранного ключа и вставив шприц (не входит в комплект поставки) в отверстие от винта. Потребуется несколько капель смазки. После смазки установите на место винт (G) и затяните. Это обеспечит свободное вращение шестерен и продлит срок службы инструмента.

ПРИМЕЧАНИЕ: Зубчатые колеса ротора необходимо смазывать каждый рабочий день.

3. Снимите защитный колпачок с отверстия для впуска воздуха (E) (см. рис. в разделе НАЗНАЧЕНИЕ И ОБЛАСТЬ ПРИМЕНЕНИЯ). Вручную установите в отверстие переходник (не входит в комплект поставки).

ПРИМЕЧАНИЕ: Используйте для фиксации переходника герметизирующую ленту или герметик (не входит в комплект поставки) и затяните гаечным ключом для обеспечения герметичного соединения. Избегайте избыточной затяжки.

4. Перед каждым использованием капните 2-3 капли масла для пневматических инструментов (не входит в комплект поставки) во входное отверстие.



5. Выберите нужную ударную головку и установите ее на держатель (B).

ПРЕДУПРЕЖДЕНИЕ: Используйте только те ударные головки, обороты которых выше или равны оборотам инструмента.



6. Снимите колпачок с воздуховпускного отверстия и подсоедините переходник и к инструменту шланг для подачи воздуха. Установите рабочее давление воздуха.

ПРИМЕЧАНИЕ: Рабочее давление – это давление в пневматическом контуре, заданное для инструмента, находящегося в условиях эксплуатации.



7. Установка / фиксация резьбовых креплений. Переведите шток клапана (F) вперед в положение F, обозначенное на корпусе. Нажмите пусковой выключатель (C). Вращение будет осуществляться по часовой стрелке.

8. Снятие / ослабление резьбовых креплений. Переведите шток клапана (F) назад в положение R. Нажмите пусковой выключатель. Вращение будет осуществляться против часовой стрелки.



ПРИМЕЧАНИЕ: Данный инструмент снабжен клапаном регулировки мощности. Сначала нажмите на регулятор потока воздуха (D) вниз, а затем медленно переведите его по или против часовой стрелки, чтобы задать те или иные настройки, обозначенные треугольной отметкой на корпусе. «Настройка 1» означает наименьшую мощность, подходящую для монтажа резьбовых креплений на заготовку, а «Настройка 4» означает максимальную мощность, рассчитанную на затяжку резьбовых креплений в заготовке. Выбирайте правильный крутящий момент при монтаже и демонтаже крепежных деталей при помощи регулятора потока.

5. УХОД И ТЕХНИЧЕСКОЕ ОБСЛУЖИВАНИЕ.

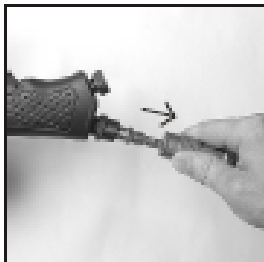
Ежедневно (или перед каждым использованием) смазывайте инструмент маслом для пневматических инструментов (не входит в комплект).

ПРИМЕЧАНИЕ: Масло для пневматических инструментов продается в специализированных магазинах. В качестве замены используйте масла SAE 10, смазку для швейных машинок, высококачественное масло для турбин с поглотителем влаги, ингибиторы коррозии, вещества для увлажнения металла и масла с противозадирными присадками.

Не используйте масло, содержащее моющие присадки.

В случае длительной эксплуатации смазывайте инструмент через каждые 1-2 часа. Для этого используйте масленку (лубрикатор), установленную на линии или наносите смазку вручную.

В случае нанесения вручную выполните следующие действия:



1. Отключите инструмент от источника подачи воздуха.
2. Добавьте несколько капель масла для пневматического инструмента в отверстие для впуска воздуха.

ПРИМЕЧАНИЕ: Неправильное использование или использование более густого масла может привести к снижению производительности или неисправности.

3. Подключите инструмент к источнику подачи воздуха. Дайте инструменту поработать без нагрузки в течение нескольких секунд, чтобы масло распространилось внутри инструмента.

ПРИМЕЧАНИЕ: Избыток масла может вытечь через отверстия выпуска воздуха, поэтому держите инструмент так, чтобы выходное отверстие было направлено в безопасную сторону.

4. После работы с инструментом и перед тем, как убрать его на хранение, отсоедините пневматический шланг и капните 4-5 капель масла для пневматического инструмента в отверстие для впуска воздуха, затем подсоедините снова пневматический шланг и дайте инструменту поработать в течение примерно 30 секунд для равномерного распределения масла. Это продлит срок службы инструмента.

5. Не храните инструмент во влажной среде, которая способствует образованию ржавчины на внутренних механизмах. Всегда смазывайте инструмент маслом перед тем, как убрать его на хранение.

6. В случае сильного повреждения инструмента или окончания срока службы отправьте его на станцию по переработке отходов. Не бросайте инструмент в огонь.



6. НЕИСПРАВНОСТИ И МЕТОДЫ ИХ УСТРАНЕНИЯ.

Неисправность	Причины	Способы устранения
Инструмент не развивает достаточной мощности.	Недостаточное давление в воздушной линии.	Довести давление до значения 6,3 бар(рабочее давление).
	Износ лопаток.	Заменить изношенные детали.
	Ослаблено крепление двигателя.	Затянуть винты крепления (при необходимости заменить резиновое кольцо).
Во время работы возникает биение шпинделя и стук.	Износ подшипников двигателя.	Заменить подшипники.
При вращении двигателя шпиндель не вращается.	Поломка двигателя в месте соединения ротора со шпинделем.	Заменить вышедшие из строя детали.
При работающем двигателе греется корпус, шпиндель не вращается.	Отсутствие смазки.	Разобрать инструмент, промыть и смазать детали.
	Износ или поломка редуктора.	Заменить вышедшие из строя детали.
После долгого хранения двигатель не вращается.	Разбухание лопаток двигателя.	Довести размер лопаток до требуемого размера, при необходимости заменить лопатки.

7. ХРАНЕНИЕ И ТРАНСПОРТИРОВКА.

При длительных перерывах в работе инструмент необходимо хранить в помещении при температуре окружающего воздуха +5...+25°C и влажностью не более 70%, залив в него 10-20 мл масла и продув минимальным давлением.

Во время транспортировки и хранения инструмента старайтесь беречь его от попадания влаги. Рекомендуется хранить аппарат в сухом, хорошо проветриваемом помещении и не подвергать его воздействию повышенной влажности, коррозионно-опасных газов и пыли. После вскрытия упаковки рекомендуется снова упаковать инструмент, если предполагается перевозить его к месту работы или на хранение.

Срок службы изделия 2 года. Указанный срок службы действителен при соблюдении потребителем требований данного руководства по эксплуатации.

При полной выработке ресурса изделия необходимо его утилизировать с соблюдением всех норм и правил. Для этого необходимо обратиться в специализированное предприятие, которое соблюдает все законодательные требования и занимается профессиональной утилизацией электрооборудования.



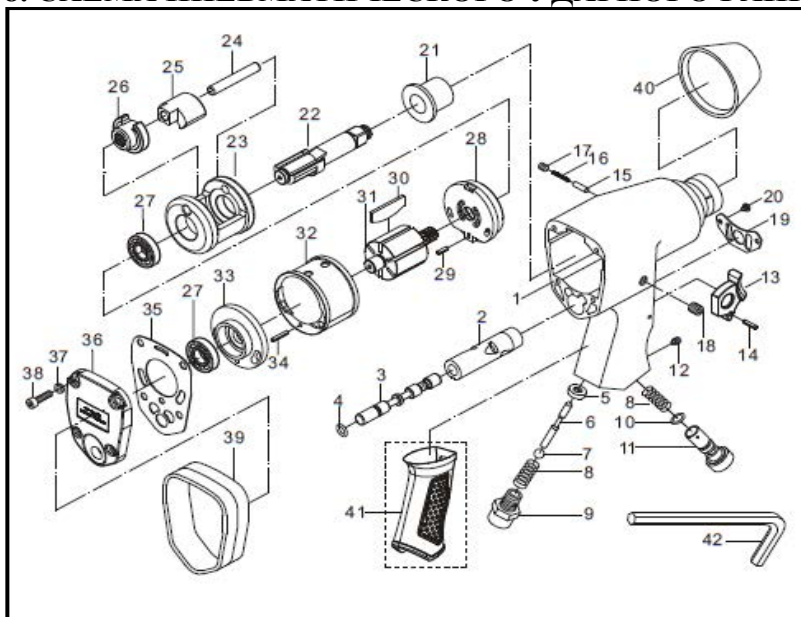
Продукция соответствует требованиям: **ТР ТС 010/2011** «О безопасности машин и оборудования».

Импортер и уполномоченный представитель изготовителя:

ООО "ТМК ОптимаТорг" 603002, Россия, г. Нижний Новгород, ул. Марата, д.25.

Сделано в КНР.

8. СХЕМА ПНЕВМАТИЧЕСКОГО УДАРНОГО ГАЙКОВЁРТА.



ВНИМАНИЕ! Схема и перечень запасных частей может немного отличаться от конструкции вашей модели. Производитель имеет право вносить изменения как в содержание данной инструкции, так и в конструкцию инструмента без предварительного уведомления пользователей.

Деталь №	Наименование	Кол-во	Деталь №	Наименование	Кол-во
01	Корпус	1	22	Держатель	1
02	Клапанная втулка	1	23	Корпус бойка	1
03	Шток клапана F/R	1	24	Боек	1
04	Кольцевое уплотнение	1	25	Собачка	1
05	Прокладка	1	26	Приводной кулачок	1
06	Болт	1	27	Подшипник	2
07	Стальной шарик	1	28	Передняя панель	1
08	Пружина	2	29	Фиксирующий штифт	1
09	Впускной ниппель	1	30	Лопасть ротора	6
10	Кольцевое уплотнение	1	31	Ротор	1
11	Регулятор потока воздуха	1	32	Цилиндр	1
12	Винт	1	33	Задняя панель	1
13	Пусковой выключатель	1	34	Фиксирующий штифт	1
14	Болт пускового выключателя	1	35	Прокладка	1
15	Болт	1	36	Задняя крышка	1
16	Пружина	1	37	Упругая прокладка	4
17	Винт	1	38	Крепежный винт	4
18	Винт	1	39	Задняя резиновая защита	1
19	Глушитель	1	40	Передняя резиновая защита	1
20	Винт	2	41	Мягкая оболочка	1
21	Осевая муфта	1	42	Шестигранный ключ	1



9. ГАРАНТИЙНЫЕ УСЛОВИЯ.

Гарантийный срок составляет 12 месяцев с даты продажи оборудования.

Гарантия относится к дефектам в материалах и узлах и не распространяется на компоненты, подверженные естественному износу (патроны, лопасти ротора, переходники, краны) и работы по техническому обслуживанию.

Гарантийному ремонту подлежат только очищенные от пыли и грязи инструменты в заводской упаковке, полностью укомплектованные, имеющие инструкцию по эксплуатации, гарантийный талон с указанием даты продажи, при наличии штампа магазина, заводского номера и оригиналов товарного и кассового чеков, выданных продавцом.

В течение гарантийного срока Сервисный центр устраняет за свой счёт выявленные производственные дефекты.

Производитель снимает свои гарантийные обязательства и юридическую ответственность при несоблюдении потребителем инструкций по эксплуатации, самостоятельной разборки, ремонта и технического обслуживания, а также не несет никакой ответственности за причиненные травмы и нанесенный ущерб.

Транспортные расходы не входят в объем гарантийного обслуживания.

В связи с тем, что приобретаемое Покупателем изделие является сложным изделием, для решения вопросов по гарантийной ответственности Покупатель первоначально обращается только в сервисные центры уполномоченного дилера:

Адреса гарантийных мастерских уточняйте на сайте: **concorde-air.ru** или по телефону горячей линии: **8-800-700-70-77**

Товар получен в исправном состоянии, без видимых повреждений, в полной комплектации, проверен в моем присутствии, претензий по качеству товара не имею.

С условиями гарантийного обслуживания ознакомлен и согласен:

Подпись: _____

- В случае несвоевременного извещения о выявленных неисправностях, фирма Продавец оставляет за собой право отказаться полностью или частично от удовлетворения предъявляемых претензий (ст.483 ГК РФ)

- Ответственность по настоящей гарантии ответственности за товар могут быть переданы Покупателем другим лицам при условии, что лицо, принявшее на себя права по гарантийной ответственности за товар, одновременно принимает на себя и все обязательства, принятые подписавшим настоящий договор Покупателем.

Требуется от организации, продавшей изделие, правильного и полного заполнения всех граф настоящего документа.

Внимание! При продаже должны заполняться все поля гарантийного талона. Неполное или неправильное заполнение гарантийного талона может привести к отказу от выполнения гарантийных обязательств.

С условиями гарантийного обслуживания ознакомлен(а). При покупке изделие было проверено. Претензий к упаковке, комплектации и внешнему виду не имею.

Подпись покупателя _____

Корешок талона №2 на гарантийный ремонт

(модель _____)

Изъят « _____ » 20__ г.

Исполнитель _____ (подпись) _____ (фамилия, имя, отчество)

Корешок талона №1 на гарантийный ремонт

(модель _____)

Изъят « _____ » 20__ г.

Исполнитель _____ (подпись) _____ (фамилия, имя, отчество)

Талон № 1*

на гарантийный ремонт
(модель _____)

Серийный номер №: _____

Заполняет торговая организация:

Продан _____
(наименование предприятия - продавца)

Дата продажи _____
Место печати

Продавец _____
(подпись)

_____ (фамилия, имя, отчество)

*талон действителен при заполнении

Талон № 2*

на гарантийный ремонт
(модель _____)

Серийный номер №: _____

Заполняет торговая организация:

Продан _____
(наименование предприятия - продавца)

Дата продажи _____
Место печати

Продавец _____
(подпись)

_____ (фамилия, имя, отчество)

*талон действителен при заполнении

Заполняет ремонтное предприятие

_____ (наименование и адрес предприятия)

Исполнитель _____ (подпись) _____ (фамилия, имя, отчество)

Владелец _____ (подпись) _____ (фамилия, имя, отчество)

Дата ремонта _____ Место печати

Утверждаю _____ (должность, подпись)

_____ (ФИО руководителя предприятия)

Заполняет ремонтное предприятие

_____ (наименование и адрес предприятия)

Исполнитель _____ (подпись) _____ (фамилия, имя, отчество)

Владелец _____ (подпись) _____ (фамилия, имя, отчество)

Дата ремонта _____ Место печати

Утверждаю _____ (должность, подпись)

_____ (ФИО руководителя предприятия)

Внимание! При продаже должны заполняться все поля гарантийного талона. Неполное или неправильное заполнение гарантийного талона может привести к отказу от выполнения гарантийных обязательств.

С условиями гарантийного обслуживания ознакомлен(а). При покупке изделие было проверено. Претензий к упаковке, комплектации и внешнему виду не имею.

Подпись покупателя _____

Корешок талона №4 на гарантийный ремонт

(модель _____)

Изъят « _____ » 20 ____ г.

Исполнитель _____ (подпись) _____ (фамилия, имя, отчество)

Корешок талона №3 на гарантийный ремонт

(модель _____)

Изъят « _____ » 20 ____ г.

Исполнитель _____ (подпись) _____ (фамилия, имя, отчество)

Талон № 3*

на гарантийный ремонт
(модель _____)

Серийный номер №: _____

Заполняет торговая организация:

Продан _____
(наименование предприятия - продавца)

Дата продажи _____ Место печати _____

Продавец _____
(подпись)

_____ (фамилия, имя, отчество)

*талон действителен при заполнении

Талон № 4*

на гарантийный ремонт
(модель _____)

Серийный номер №: _____

Заполняет торговая организация:

Продан _____
(наименование предприятия - продавца)

Дата продажи _____ Место печати _____

Продавец _____
(подпись)

_____ (фамилия, имя, отчество)

*талон действителен при заполнении

Заполняет ремонтное предприятие

_____ (наименование и адрес предприятия)

Исполнитель _____ (подпись) (_____) (фамилия, имя, отчество)

Владелец _____ (подпись) (_____) (фамилия, имя, отчество)

Дата ремонта _____ Место печати

Утверждаю _____ (должность, подпись)

_____ (ФИО руководителя предприятия)

Заполняет ремонтное предприятие

_____ (наименование и адрес предприятия)

Исполнитель _____ (подпись) (_____) (фамилия, имя, отчество)

Владелец _____ (подпись) (_____) (фамилия, имя, отчество)

Дата ремонта _____ Место печати

Утверждаю _____ (должность, подпись)

_____ (ФИО руководителя предприятия)