
DEWALT

DCN690

DCN691

DCN692

503910-47 RUS/UA

Перевод с оригинала инструкции

Рисунок 1

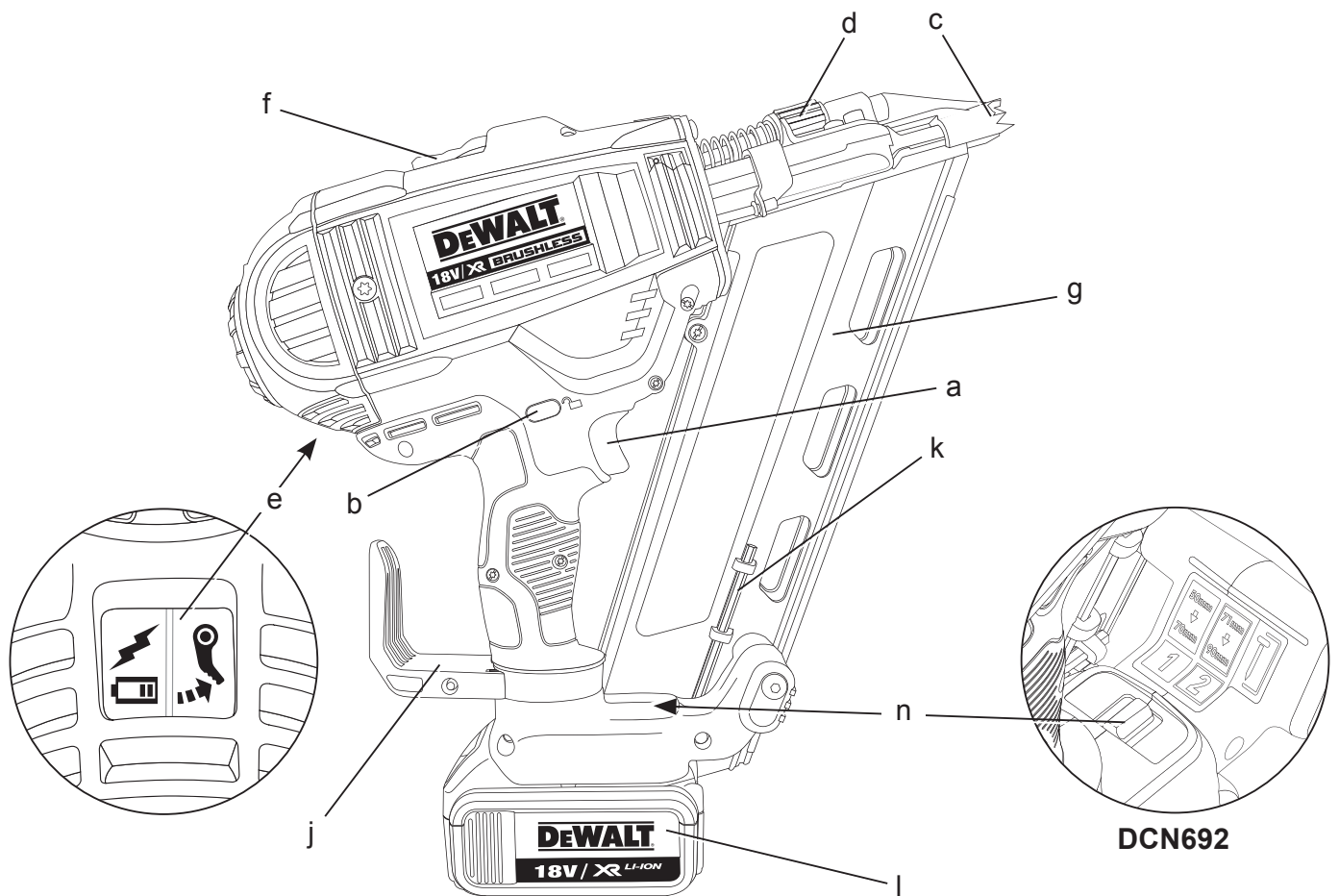
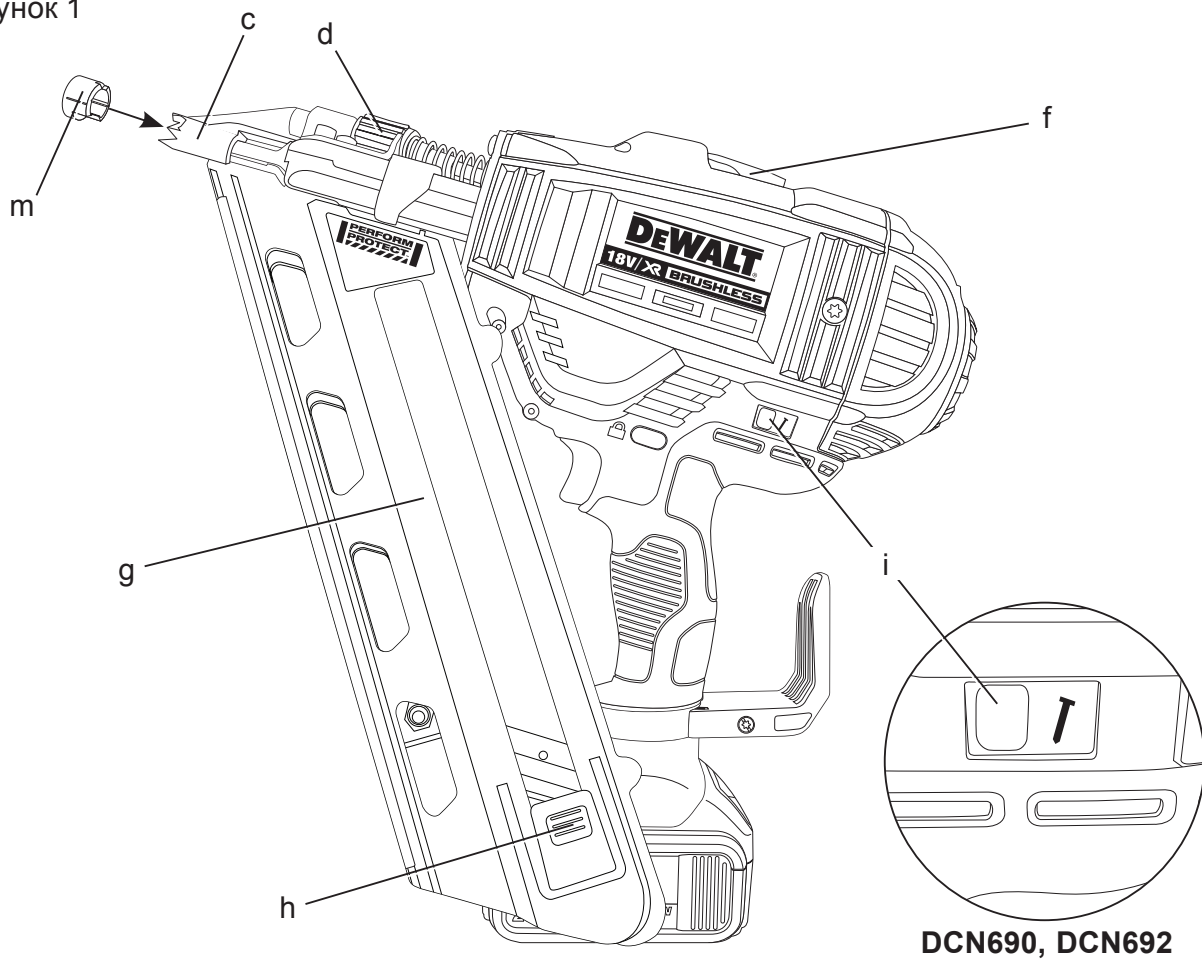


Рисунок 2

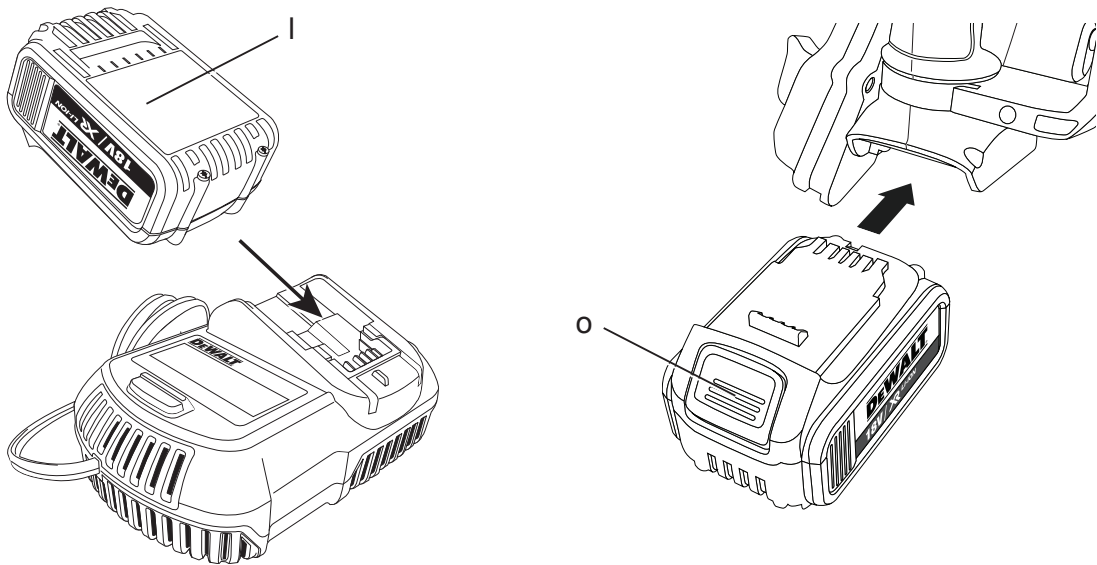


Рисунок 2а

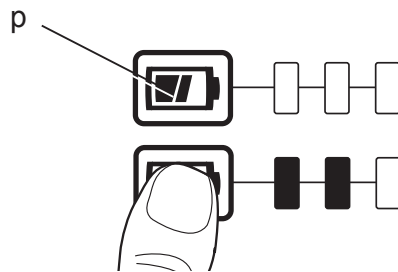


Рисунок 3

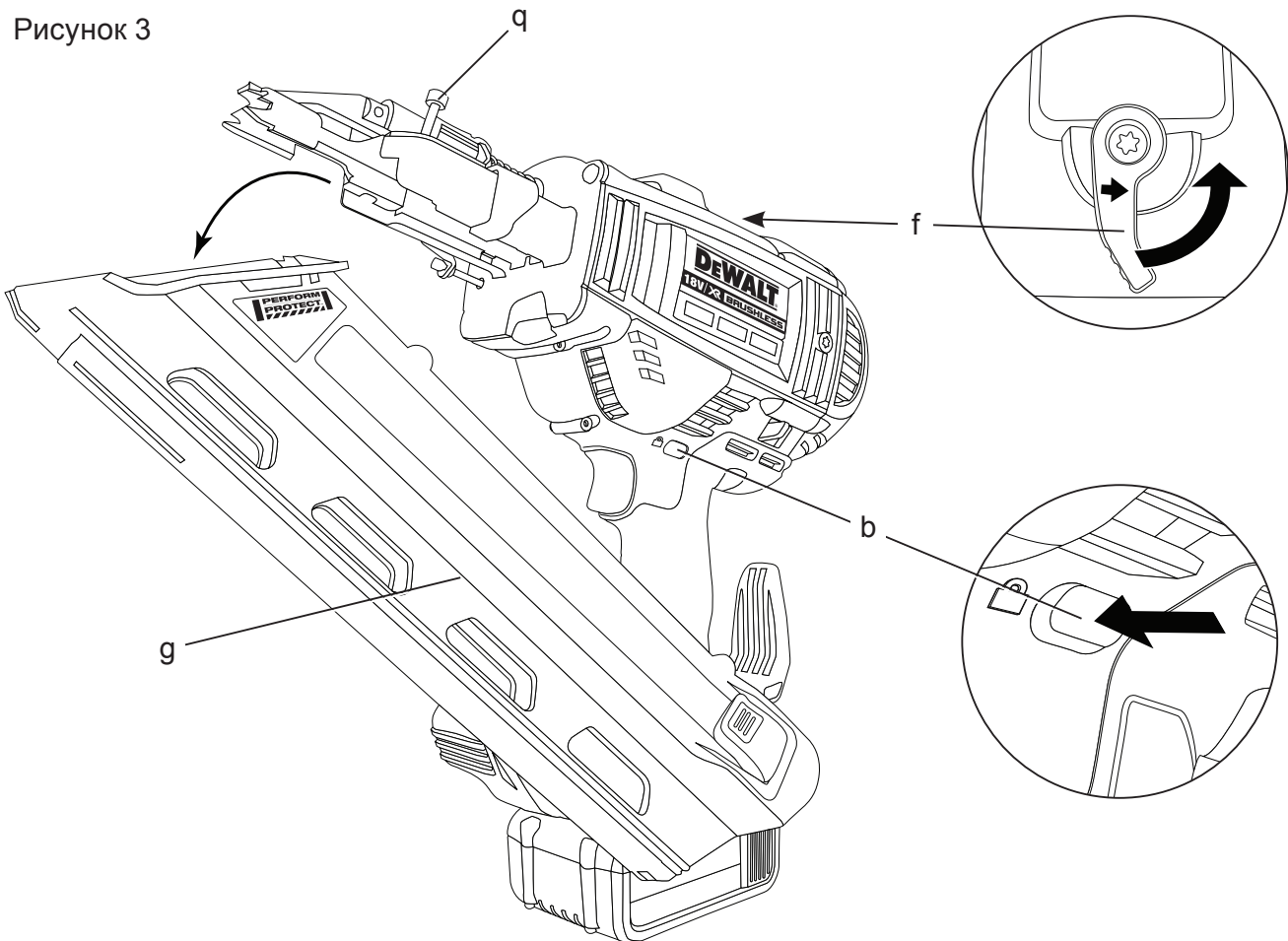


Рисунок 4

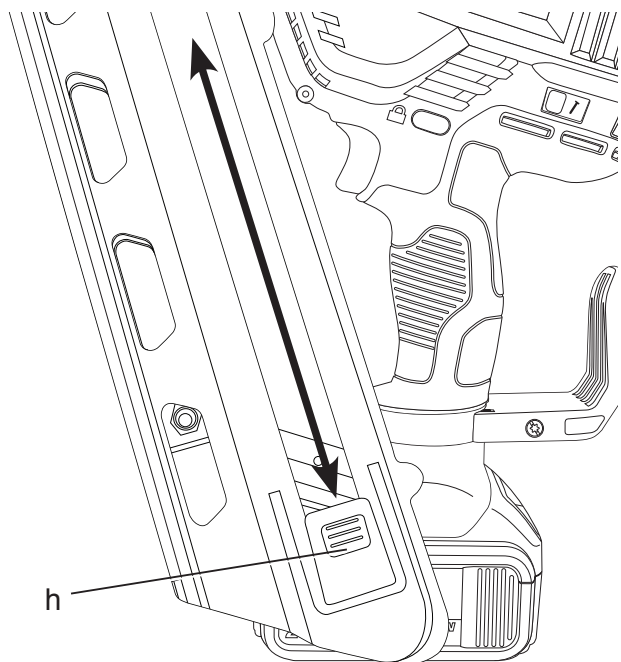


Рисунок 5

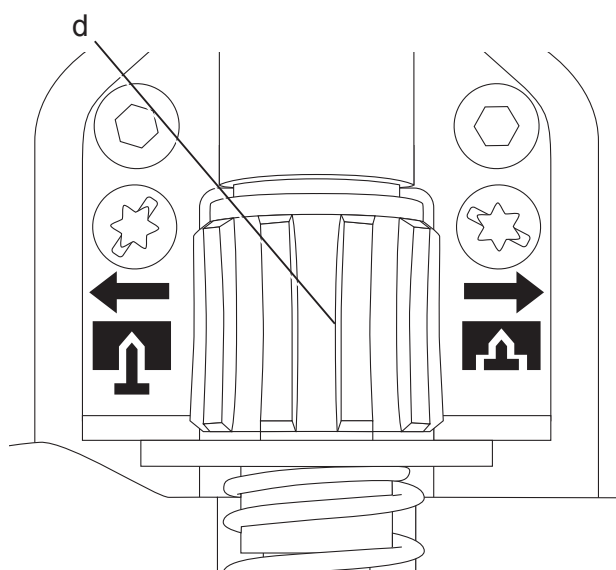


Рисунок 6

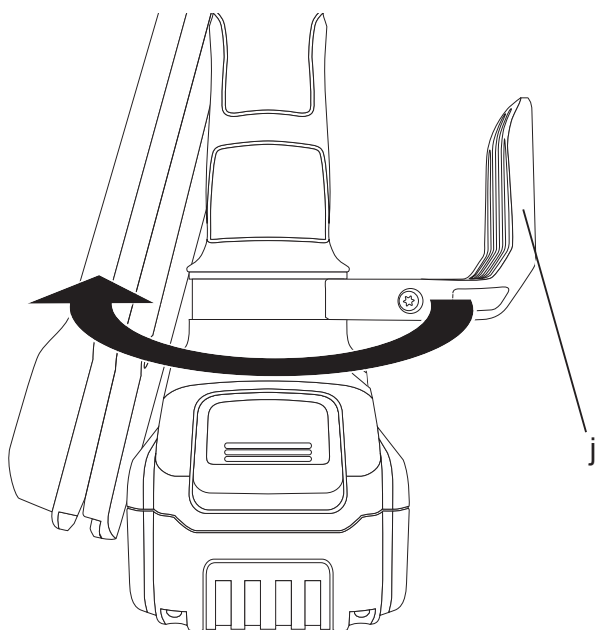


Рисунок 7

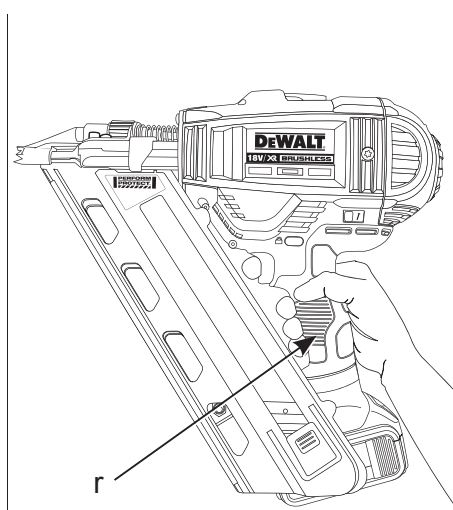


Рисунок 8а

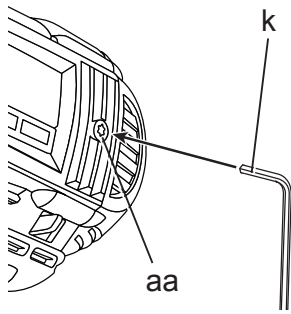


Рисунок 8б

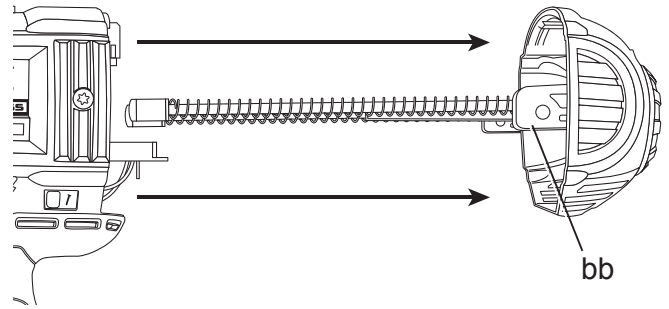


Рисунок 8с

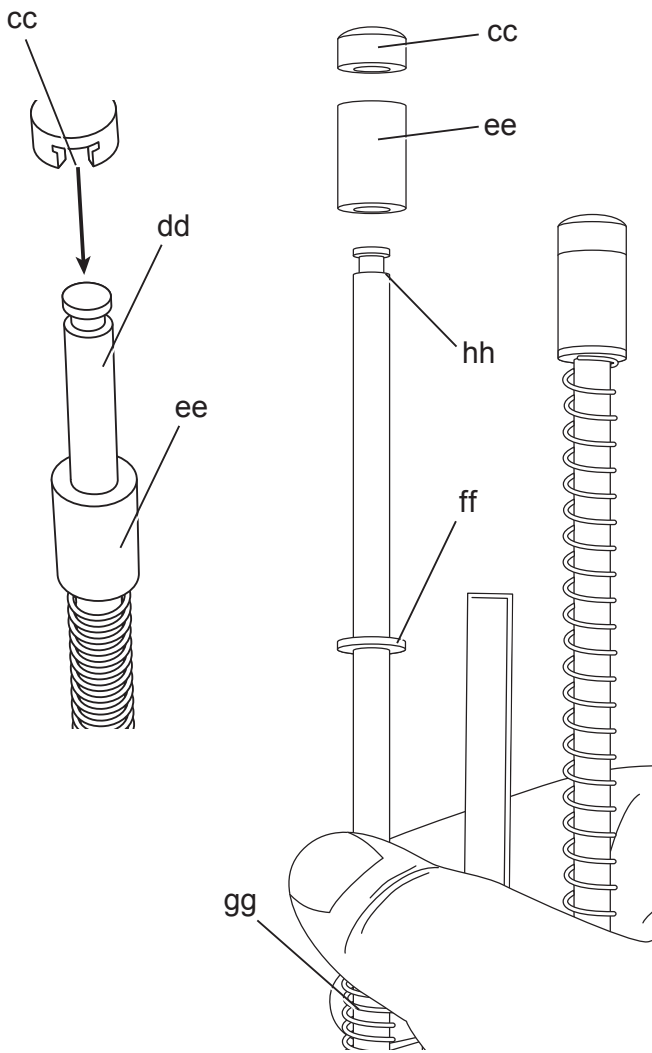


Рисунок 8д

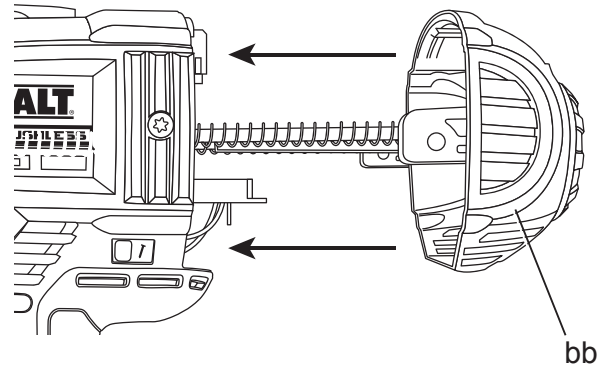
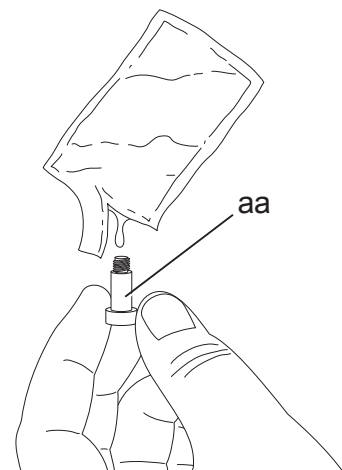


Рисунок 8е



18V XR LI-ION АККУМУЛЯТОРНЫЙ ОБШИВОЧНЫЙ ГВОЗДЕЗАБИВАТЕЛЬ DCN690, DCN691, DCN692

Поздравляем Вас!

Вы выбрали инструмент фирмы DeWALT. Тщательная разработка изделий, многолетний опыт фирмы по производству инструментов, различные усовершенствования сделали электроинструменты DeWALT одними из самых надёжных помощников для профессионалов.

Технические характеристики

		DCN690	DCN691	DCN692
Напряжение питания	В пост. тока	18	18	18
Тип		1	1	1
Режим забивания		Прерывистый / Последовательный	Только Прерывистый	Прерывистый / Последовательный
Угол расположения магазина		33°	33°	33°
Гвозди				
длина	мм	50 – 90	50 – 90	50 – 90
диаметр хвостовика	мм	2,8 – 3,3	2,8 – 3,3	2,8 – 3,3
угол		30 – 34°	30 – 34°	30 – 34°
форма шляпки		усечённая или круглая	усечённая или круглая	усечённая или круглая
тип упаковки		картонная коробка	картонная коробка	картонная коробка
Вес (без аккумулятора)	кг	3,53	3,53	3,53
Энергия удара	Дж	105	105	105
L_{pA} (звуковое давление)	дБ(А)	84	84	84
K_{pA} (погрешность измерения звукового давления)	дБ(А)	3	3	3
L_{wA} (акустическая мощность)	дБ(А)	95	95	95
K_{wA} (погрешность измерения акустической мощности)	дБ(А)	3	3	3
Сумма величин вибрации (сумма векторов по трём осям), измеренных в соответствии со стандартом EN 60745:				
Значения вибрационного воздействия, a_h				
$a_h =$	м/с ²	3,8	3,8	3,8
Погрешность K =	м/с ²	1,5	1,5	1,5

Уровень вибрации, указанный в данном информационном листке, был рассчитан по стандартному методу тестирования в соответствии со стандартом EN 60745 и может использоваться для сравнения инструментов разных марок. Он может также использоваться для предварительной оценки воздействия вибрации.



ВНИМАНИЕ: Заявленная величина вибрации относится только к основным видам применения инструмента. Однако если инструмент применяется не по основному назначению, с другими принадлежностями или содержится в ненадлежащем порядке, уровень вибрации будет отличаться от

указанной величины. Это может значительно увеличить воздействие вибрации в течение всего периода работы инструментом.

При оценке уровня воздействия вибрации необходимо также учитывать время, когда инструмент находился в выключенном состоянии или когда он включён, но не выполняет какую-либо операцию. Это может значительно уменьшить уровень воздействия в течение всего периода работы инструментом.

Определите дополнительные меры предосторожности для защиты оператора от воздействия вибрации, такие как: тщательный уход за инструментом и принадлежностями, содержание рук в тепле, организация рабочего места.

Аккумулятор		DCB180	DCB181	DCB182
Тип аккумулятора		Li-Ion	Li-Ion	Li-Ion
Напряжение питания	В пост. тока	18	18	18
	Ёмкость	Ач	3,0	1,5
Вес	кг	0,64	0,35	0,61

Аккумулятор		DCB183	DCB184	DCB185
Тип аккумулятора		Li-Ion	Li-Ion	Li-Ion
Напряжение питания	В пост. тока	18	18	18
	Ёмкость	Ач	2,0	5,0
Вес	кг	0,4	0,62	0,31

Зарядное устройство		DCB105		
Напряжение питания				
В перем. тока		230		
Тип аккумулятора		Li-Ion		
Приблизительное время зарядки	мин.	25	30	40
		(1,3 Ач)	(1,5 Ач)	(2,0 Ач)
Вес		55	70	90
		(3,0 Ач)	(4,0 Ач)	(5,0 Ач)
Вес	кг	0,49		

Минимальные электрические предохранители:	
Инструменты 230 В	10 ампер, электросеть

Определения: Предупреждения безопасности

Следующие определения указывают на степень важности каждого сигнального слова. Прочтите руководство по эксплуатации и обратите внимание на данные символы.



ОПАСНО: Означает чрезвычайно опасную ситуацию, которая приводит к смертельному исходу или получению тяжёлой травмы.



ВНИМАНИЕ: Означает потенциально опасную ситуацию, которая может привести к смертельному исходу или получению тяжёлой травмы.



ПРЕДУПРЕЖДЕНИЕ: Означает потенциально опасную ситуацию, которая может привести к получению травмы лёгкой или средней тяжести.

ПРЕДОСТЕРЕЖЕНИЕ: Означает ситуацию, не связанную с получением телесной травмы, которая, однако, может привести к повреждению инструмента.



Риск поражения электрическим током!



Огнеопасность!

Декларация соответствия ЕС

ДИРЕКТИВА ПО МЕХАНИЧЕСКОМУ ОБОРУДОВАНИЮ



АККУМУЛЯТОРНЫЙ ОБШИВОЧНЫЙ ГВОЗДЕЗАБИВАТЕЛЬ

DCN690, DCN691, DCN692

DeWALT заявляет, что продукты, обозначенные в разделе «Технические характеристики», разработаны в полном соответствии со стандартами: 2006/42/ЕС, EN 60745-1, EN 60745-2-16.

Данные продукты также соответствуют Директивам 2004/108/ЕС и 2011/65/EU. За дополнительной информацией обращайтесь по указанному ниже адресу или по адресу,

указанному на последней странице руководства.

Нижеподписавшееся лицо полностью отвечает за соответствие технических данных и делает это заявление от имени фирмы DEWALT.



Хорст Гроссманн (Horst Grossmann)
Вице-президент по инженерным разработкам
DEWALT, Richard-Klinger-Strasse 11,
D-65510, Idstein, Germany
31.01.2014



ВНИМАНИЕ: Внимательно прочитайте руководство по эксплуатации для снижения риска получения травмы.

Общие правила безопасности при работе с электроинструментами



ВНИМАНИЕ! Внимательно прочтите все инструкции по безопасности и руководство по эксплуатации. Несоблюдение всех перечисленных ниже правил безопасности и инструкций может привести к поражению электрическим током, возникновению пожара и/или получению тяжёлой травмы.

СОХРАНИТЕ ВСЕ ПРАВИЛА БЕЗОПАСНОСТИ И ИНСТРУКЦИИ ДЛЯ ПОСЛЕДУЮЩЕГО ИСПОЛЬЗОВАНИЯ

Термин «Электроинструмент» во всех приведённых ниже указаниях относится к Вашему сетевому (с кабелем) или аккумуляторному (беспроводному) электроинструменту.

1) БЕЗОПАСНОСТЬ РАБОЧЕГО МЕСТА

- a) **Содержите рабочее место в чистоте и обеспечьте хорошее освещение.** Плохое освещение или беспорядок на рабочем месте может привести к несчастному случаю.
- b) **Не используйте электроинструменты, если есть опасность возгорания или взрыва, например, вблизи легко воспламеняющихся жидкостей,**

газов или пыли. В процессе работы электроинструменты создают искровые разряды, которые могут воспламенить пыль или горючие пары.

- c) **Во время работы с электроинструментом не подпускайте близко детей или посторонних лиц.** Отвлечение внимания может вызвать у Вас потерю контроля над рабочим процессом.

2) ЭЛЕКТРОБЕЗОПАСНОСТЬ

- a) **Вилка кабеля электроинструмента должна соответствовать штепсельной розетке. Ни в коем случае не видоизменяйте вилку электрического кабеля. Не используйте соединительные штепсели-переходники, если в силовом кабеле электроинструмента есть провод заземления.** Использование оригинальной вилки кабеля и соответствующей ей штепсельной розетки уменьшает риск поражения электрическим током.
- b) **Во время работы с электроинструментом избегайте физического контакта с заземлёнными объектами, такими как трубопроводы, радиаторы отопления, электроплиты и холодильники.** Риск поражения электрическим током увеличивается, если Ваше тело заземлено.
- c) **Не используйте электроинструмент под дождём или во влажной среде.** Попадание воды в электроинструмент увеличивает риск поражения электрическим током.
- d) **Бережно обращайтесь с электрическим кабелем. Ни в коем случае не используйте кабель для переноски электроинструмента или для вытягивания его вилки из штепсельной розетки. Не подвергайте электрический кабель воздействию высоких температур и смазочных веществ; держите его в стороне от острых кромок и движущихся частей электроинструмента.** Повреждённый или запутанный кабель увеличивает риск поражения электрическим током.

- e) **При работе с электроинструментом на открытом воздухе используйте удлинительный кабель, предназначенный для наружных работ.** Использование кабеля, пригодного для работы на открытом воздухе, снижает риск поражения электрическим током.
- f) **При необходимости работы с электроинструментом во влажной среде используйте источник питания, оборудованный устройством защитного отключения (УЗО).** Использование УЗО снижает риск поражения электрическим током.

3) ЛИЧНАЯ БЕЗОПАСНОСТЬ

- a) **При работе с электроинструментами будьте внимательны, следите за тем, что Вы делаете, и руководствуйтесь здравым смыслом. Не используйте электроинструмент, если Вы устали, а также находясь под действием алкоголя или понижающих реакцию лекарственных препаратов и других средств.** Малейшая неосторожность при работе с электроинструментами может привести к серьёзной травме.
- b) **При работе используйте средства индивидуальной защиты. Всегда надевайте защитные очки.** Своевременное использование защитного снаряжения, а именно: пылезащитной маски, ботинок на нескользящей подошве, защитного шлема или противошумовых наушников, значительно снизит риск получения травмы.
- c) **Не допускайте непреднамеренного запуска. Перед тем, как подключить электроинструмент к сети и/или аккумулятору, поднять или перенести его, убедитесь, что выключатель находится в положении «выключено».** Не переносите электроинструмент с нажатым курковым выключателем и не подключайте к сетевой розетке электроинструмент, выключатель которого установлен в положение «включено», это может привести к несчастному случаю.

- d) **Перед включением электроинструмента снимите с него все регулировочные или гаечные ключи.** Регулировочный или гаечный ключ, оставленный закрепленным на вращающейся части электроинструмента, может стать причиной получения тяжёлой травмы.
- e) **Работайте в устойчивой позе. Всегда твёрдо стойте на ногах, сохраняя равновесие.** Это позволит Вам не потерять контроль при работе с электроинструментом в непредвиденной ситуации.
- f) **Одевайтесь соответствующим образом. Во время работы не надевайте свободную одежду или украшения.** Следите за тем, чтобы Ваши волосы, одежда или перчатки находились в постоянном отдалении от движущихся частей инструмента. Свободная одежда, украшения или длинные волосы могут попасть в движущиеся части инструмента.
- g) **Если электроинструмент снабжён устройством сбора и удаления пыли, убедитесь, что данное устройство подключено и используется надлежащим образом.** Использование устройства пылеудаления значительно снижает риск возникновения несчастного случая, связанного с запылённостью рабочего пространства.

4) ИСПОЛЬЗОВАНИЕ ЭЛЕКТРОИНСТРУМЕНТОВ И ТЕХНИЧЕСКИЙ УХОД

- a) **Не перегружайте электроинструмент. Используйте Ваш инструмент по назначению.** Электроинструмент работает надёжно и безопасно только при соблюдении параметров, указанных в его технических характеристиках.
- b) **Не используйте электроинструмент, если его выключатель не устанавливается в положение включения или выключения.** Электроинструмент с неисправным выключателем представляет опасность и подлежит ремонту.
- c) **Отключайте электроинструмент от сетевой розетки и/или извлекайте аккумулятор перед регулировкой, заменой принадлежностей или при**

хранении электроинструмента.

Такие меры предосторожности снижают риск случайного включения электроинструмента.

- d) **Храните неиспользуемые электроинструменты в недоступном для детей месте и не позволяйте лицам, не знакомым с электроинструментом или данными инструкциями, работать с электроинструментом.** Электроинструменты представляют опасность в руках неопытных пользователей.
- e) **Регулярно проверяйте исправность электроинструмента. Проверьте точность совмещения и лёгкость перемещения подвижных частей, целостность деталей и любых других элементов электроинструмента, воздействующих на его работу. Не используйте неисправный электроинструмент, пока он не будет полностью отремонтирован.** Большинство несчастных случаев являются следствием недостаточного технического ухода за электроинструментом.
- f) **Следите за остротой заточки и чистотой режущих принадлежностей.** Принадлежности с острыми кромками позволяют избежать заклинивания и делают работу менее утомительной.
- g) **Используйте электроинструмент, аксессуары и насадки в соответствии с данным Руководством и с учетом рабочих условий и характера будущей работы.** Использование электроинструмента не по назначению может создать опасную ситуацию.

5) ИСПОЛЬЗОВАНИЕ АККУМУЛЯТОРНЫХ ИНСТРУМЕНТОВ И ТЕХНИЧЕСКИЙ УХОД

- a) **Заряжайте аккумулятор зарядным устройством марки, указанной производителем.** Зарядное устройство, которое подходит к одному типу аккумуляторов, может создать риск возгорания в случае его использования с аккумуляторами другого типа.
- b) **Используйте электроинструменты только с разработанными специально для них аккумуляторами.** Использование

аккумулятора какой-либо другой марки может привести к возникновению пожара и получению травмы.

- c) **Держите не используемый аккумулятор подальше от металлических предметов, таких как скрепки, монеты, ключи, гвозди, шурупы, и других мелких металлических предметов, которые могут замкнуть контакты аккумулятора.** Короткое замыкание контактов аккумулятора может привести к получению ожогов или возникновению пожара.
 - d) **В критических ситуациях из аккумулятора может вытечь жидкость (электролит); избегайте контакта с кожей. Если жидкость попала на кожу, смойте её водой. Если жидкость попала в глаза, обращайтесь за медицинской помощью.** Жидкость, вытекшая из аккумулятора, может вызвать раздражение или ожоги.
- ### **6) ТЕХНИЧЕСКОЕ ОБСЛУЖИВАНИЕ**
- a) **Ремонт Вашего электроинструмента должен производиться только квалифицированными специалистами с использованием идентичных запасных частей.** Это обеспечит безопасность Вашего электроинструмента в дальнейшей эксплуатации.

Правила безопасности при работе аккумуляторными гвоздезабивателями

- **Всегда проверяйте наличие гвоздей в магазине.** Неосторожное обращение с гвоздезабивателем может стать причиной внезапного выстрела крепёжным элементом, что приведёт к получению травмы.
- **Не направляйте инструмент на себя или на находящихся поблизости людей.** Неосторожное нажатие на курковый пусковой выключатель может привести к выстрелу гвоздём и, как следствие, получению травмы.
- **Нажимайте на курковый пусковой выключатель, только плотно прижав инструмент к заготовке.** Если инструмент не прижат к заготовке, крепёжный элемент при выстреле может отклониться от цели.

- **При застревании крепёжного элемента в инструменте отключите инструмент от источника питания.** Если гвоздезабиватель останется подключённым к источнику питания, то во время извлечения застрявшего крепёжного он может неожиданно сработать.
- **Не используйте данный гвоздезабиватель для закрепления электрических проводов.** Данный инструмент не предназначен для установки электропроводки; он может повредить изоляционную оболочку электропроводов, что приведёт к получению удара электрическим током или возгоранию.
- Всегда работайте в защитных очках.
- Всегда используйте средства защиты органов слуха.
- Используйте только гвозди, указанные в таблице технических характеристик инструмента.
- При работе не используйте в качестве опоры посторонние предметы.
- Не снимайте и не блокируйте детали гвоздезабивателя, такие как направляющий элемент.
- Перед каждой операцией проверяйте правильность функционирования предохранительного и спускового механизмов и надёжность затяжки всех болтов и гаек.
- Не используйте DCN690:
 - при переходе от одного места забивания к другому с использованием строительных лесов, лестниц, стремянок или других конструкций, используемых в качестве лестниц, например, кровельных дранок и пр.;
 - для закрытия коробок или ящиков;
 - при установке технических средств безопасности при транспортировке, например, на автомобилях, автофургонах и пр.

Ознакомьтесь с местными правилами относительно безопасного поведения на рабочем месте для выявления исключений.
- Всегда изучайте местные правила относительно безопасного использования рабочего места.
- Не используйте данный инструмент в качестве ручного молотка.

- Никогда не допускайте срабатывания гвоздезабивателя, если он не контактирует с заготовкой.
- В рабочей зоне переносите инструмент, держа его только за рукоятку, и ни в коем случае с разблокированным курковым выключателем.
- Учитывайте условия в рабочей зоне. Крепёжные элементы могут пробить насквозь тонкие заготовки или соскользнуть с угла или края заготовки, создавая опасность для окружающих людей.
- Не забивайте крепёжные элементы близко от края заготовки.
- Не забивайте крепёжные элементы поверх других крепёжных элементов.

Остаточные риски

Следующие риски являются характерными при работе данными инструментами:

- Риск получения травмы, связанный с неправильным обращением с инструментом.
- Потеря контроля над инструментом в результате слабого захвата рукоятки.
- Растяжение мышц рук и кистей, в особенности при управлении инструментом в высоко поднятом положении. При продолжительных операциях делайте регулярные перерывы в работе.

Несмотря на соблюдение соответствующих инструкций по технике безопасности и использование предохранительных устройств, некоторые остаточные риски невозможно полностью исключить. К ним относятся:

- Ухудшение слуха.
- Риск получения травмы от разлетающихся частиц.
- Риск получения травмы, связанный с продолжительным использованием инструмента.
- Потеря контроля над инструментом при резкой отдаче.
- Риск получения травмы от острых углов и краев и неправильного обращения с заготовкой.
- Риск получения травмы от острых углов заготовки при замене гвоздей или от острия гвоздей.

Маркировка инструмента

На инструменте имеются следующие знаки:



Перед использованием внимательно прочтите данное руководство по эксплуатации.



Используйте средства защиты органов слуха.



Надевайте защитные очки.



Длина гвоздей.



Толщина гвоздей.



Ёмкость магазина.



Угол для забивания гвоздей.

МЕСТО ПОЛОЖЕНИЯ КОДА ДАТЫ

Код даты, который также включает год изготовления, отштампован на поверхности корпуса, образующей узел соединения между инструментом и аккумулятором.

Пример:

2014 XX XX
Год изготовления

Важные инструкции по безопасности для всех зарядных устройств

СОХРАНИТЕ ДАННЫЕ ИНСТРУКЦИИ: Данное руководство содержит важные инструкции по эксплуатации и технике безопасности для зарядного устройства DCB105.

- Перед началом эксплуатации зарядного устройства прочтите все инструкции и ознакомьтесь с предупредительными символами на зарядном устройстве, аккумуляторе и продукте, работающем от аккумулятора.



ВНИМАНИЕ: Опасность поражения электрическим током. Не допускайте попадания жидкости внутрь зарядного устройства. Это может привести к поражению электрическим током.



ПРЕДУПРЕЖДЕНИЕ: Опасность получения ожога. Для снижения риска получения травмы,

заряжайте только аккумуляторы марки DeWALT. Аккумуляторы других марок могут перегреться и взорваться, что приведёт к получению травмы или повреждению инструмента.



ПРЕДУПРЕЖДЕНИЕ: Не позволяйте детям играть с инструментом.

ПРЕДОСТЕРЕЖЕНИЕ:

В определенных условиях, когда зарядное устройство подключено к электросети, открытые контакты подзарядки внутри его корпуса могут быть закорочены посторонним материалом. Не допускайте попадания токопроводящих материалов, таких как тонкая стальная стружка, алюминиевая фольга и слой металлических частиц, и другие подобные материалы, в гнезда зарядного устройства. Всегда отключайте зарядное устройство от электросети, если в его гнезде нет аккумулятора. Отключайте зарядное устройство от электросети перед чисткой.

- **НЕ ПЫТАЙТЕСЬ** заряжать аккумулятор зарядными устройствами марок, не указанных в данном руководстве. Зарядное устройство и аккумулятор специально разработаны для совместного использования.
- **Данные зарядные устройства не предусмотрены для зарядки аккумуляторов других марок, кроме DeWALT.** Попытка зарядить аккумулятор другой марки может привести к риску возникновения пожара, поражения электрическим током или смерти от электрического тока.
- **Не подвергайте зарядное устройство воздействию дождя или снега!**
- **Отключайте зарядное устройство от электросети, вынимая вилку из розетки, а не потянув за кабель!** Это снизит риск повреждения электрической вилки и кабеля.
- **Располагайте кабель таким образом, чтобы на него нельзя было наступить, споткнуться об него, или иным способом повредить или сильно натянуть!**

- **Используйте удлинительный кабель только в случае крайней необходимости!** Использование несоответствующего удлинительного кабеля может создать риск возникновения пожара, поражения электрическим током или смерти от электрического тока.
- **При работе с зарядным устройством на открытом воздухе всегда следите, чтобы рабочая зона оставалась сухой, и используйте удлинительный кабель, предназначенный для наружных работ.** Использование кабеля, пригодного для работы на открытом воздухе, снижает риск поражения электрическим током.
- **Не блокируйте вентиляционные прорезы зарядного устройства. Вентиляционные прорезы расположены в верхней части и на боковых сторонах зарядного устройства.** Располагайте зарядное устройство вдали от источника тепла.
- **Не эксплуатируйте зарядное устройство, если его кабель или вилка повреждены – сразу же заменяйте повреждённые детали.**
- **Не эксплуатируйте зарядное устройство, если оно получило повреждение вследствие сильного удара или падения или иного внешнего воздействия!** Отнесите его в авторизованный сервисный центр.
- **Не разбирайте зарядное устройство; для проведения технического обслуживания или ремонта отнесите его в авторизованный сервисный центр.** Неправильная сборка может привести к риску поражения электрическим током или смерти от электрического тока.
- **В случае повреждения электрического кабеля для предотвращения получения травмы он должен быть немедленно заменён производителем, его сервисным агентом или другим квалифицированным специалистом.**
- **Перед каждой операцией чистки отключайте зарядное устройство от электросети. Это снизит риск поражения электрическим током.** Извлечение аккумулятора из зарядного устройства не приводит к снижению этого риска.

- **НИКОГДА** не пытайтесь подключать 2 зарядных устройства одновременно!
- **Зарядное устройство рассчитано на работу от стандартной бытовой электросети напряжением 230 В. Не пытайтесь подключать его к источнику с другим напряжением.** Данное указание не относится к автомобильному зарядному устройству.

СОХРАНИТЕ ДАННЫЕ ИНСТРУКЦИИ

Зарядные устройства

Зарядное устройство DCB105 предназначено для зарядки Li-Ion аккумуляторов напряжением 10,8 В, 14,4 В и 18 В (DCB121, DCB123, DCB140, DCB141, DCB142, DCB143, DCB180, DCB181, DCB182, DCB183, DCB184 и DCB185).

Данное зарядное устройство не требует регулировки и является наиболее простым в эксплуатации.






Процедура зарядки (Рис. 2)

1. Перед тем как вставить аккумулятор, подключите вилку зарядного устройства к соответствующей сетевой розетке напряжением 230 В.
2. Вставьте аккумулятор (I) в зарядное устройство. Убедитесь, что аккумулятор полностью вошёл в зарядное устройство. Красный индикатор зарядки начнёт непрерывно мигать, указывая на начало процесса зарядки.
3. После завершения зарядки красный индикатор переходит в режим непрерывного свечения. Аккумулятор полностью заряжен, и его можно использовать с инструментом или оставить в зарядном устройстве.

ПРИМЕЧАНИЕ: Для достижения максимальной производительности и продления срока службы Li-Ion аккумуляторов, перед первым использованием полностью зарядите аккумулятор.

Процесс зарядки

Состояние заряда аккумулятора смотрите в приведённой ниже таблице:

Состояние заряда	
	зарядка --- -- -- --
	полностью заряжен _____
	пауза для согревания/ охлаждения аккумулятора --- • --- • --- • --- •
	неисправность аккумулятора или зарядного устройства • • • • • • • • • •
	проблема в подаче электропитания • • • • • • • •

Данное зарядное устройство не будет заряжать неисправный аккумулятор.

При обнаружении неисправности в аккумуляторе индикатор погаснет, отобразит проблему или начнёт мигать.

ПРИМЕЧАНИЕ: Это также может указывать на наличие неисправности в самом зарядном устройстве.

Если зарядное устройство указывает на наличие проблемы, отнесите зарядное устройство и аккумулятор в авторизованный сервисный центр для тестирования.

Пауза для согревания/ охлаждения аккумулятора

Если зарядное устройство определит, что аккумулятор чрезмерно охлаждён или нагрет, автоматически инициируется пауза для согревания/охлаждения, в течение которой аккумулятор достигает оптимальной для зарядки температуры. Затем зарядное устройство автоматически переключается на режим зарядки. Данная функция увеличивает максимальный срок службы аккумулятора.

Инструменты XR Li-Ion спроектированы по Электронной Защитной Системе, которая защищает аккумулятор от перегрузки, перегрева или глубокой разрядки.

При срабатывании Электронной Защитной Системы инструмент автоматически отключится. Если это произошло, поместите Li-Ion аккумулятор в зарядное устройство до его полной зарядки.

Охлаждённый аккумулятор будет заряжаться приблизительно вдвое медленнее тёплого аккумулятора. Аккумулятор будет медленно заряжаться на протяжении всего цикла зарядки и не вернётся к максимальной

скорости зарядки, даже если аккумулятор нагреется.

Важные инструкции по безопасности для всех аккумуляторов

При заказе аккумуляторов для замены, не забывайте указывать их номер по каталогу и напряжение.

Извлечённый из упаковки аккумулятор заряжен не полностью. Перед началом эксплуатации аккумулятора и зарядного устройства, прочтите нижеследующие инструкции по безопасности и следуйте указаниям по процедуре зарядки.

ПРОЧТИТЕ ВСЕ ИНСТРУКЦИИ

- **Не заряжайте и не используйте аккумулятор во взрывоопасной атмосфере, например, в присутствии легко воспламеняющихся жидкостей, газов или пыли. При установке или извлечении аккумулятора из зарядного устройства пыль или газы могут воспламениться.**
- **Не вставляйте аккумулятор в зарядное устройство силой. никоим образом не видоизменяйте аккумулятор для установки в не предназначенное для него зарядное устройство – аккумулятор может расколоться, что приведёт к получению тяжёлой телесной травмы.**
- **Заряжайте аккумуляторы только специально для них разработанными зарядными устройствами DEWALT.**
- **НЕ БРЫЗГАЙТЕ** и не погружайте в воду или другие жидкости.
- **Не храните и не используйте инструмент и аккумулятор в местах, в которых температура может достичь или превысить 40 °C (например, под наружными навесами или внутри металлических конструкций в летнее время).**
- **Для достижения наилучших результатов, перед использованием убедитесь, что аккумулятор полностью заряжен.**



ВНИМАНИЕ: Ни в коем случае не пытайтесь разобрать аккумулятор. Не вставляйте в зарядное устройство

аккумулятор с треснувшим или повреждённым корпусом. Не разбивайте, не бросайте и не ломайте аккумулятор. Не используйте аккумуляторы или зарядные устройства, которые подверглись воздействию резкого удара, удара при падении, попали под тяжёлый предмет или были повреждены каким-либо другим образом (например, проткнуты гвоздём, попали под удар молотка или под ноги). Это может привести к поражению электрическим током или смерти от электрического тока. Повреждённые аккумуляторы должны возвращаться в сервисный центр на переработку.



ПРЕДУПРЕЖДЕНИЕ: Кладите не используемый инструмент на устойчивую поверхность в месте, в котором он не создаёт опасность, что об него могут споткнуться и упасть. Некоторые инструменты с аккумуляторами больших размеров ставятся на аккумулятор в вертикальном положении, но их легко опрокинуть.

СПЕЦИАЛЬНЫЕ ИНСТРУКЦИИ ПО БЕЗОПАСНОСТИ ДЛЯ ИОННО-ЛИТИЕВЫХ (LI-ION) АККУМУЛЯТОРОВ

- **Не сжигайте аккумулятор, даже если он сильно повреждён или полностью изношен.** Аккумулятор в огне может взорваться. При горении ионно-литиевых аккумуляторов выделяются токсичные пары и частицы.
- **Если содержимое аккумулятора попало на кожу, немедленно промойте поражённый участок водой с мягким мылом.** Если аккумуляторная жидкость попала в глаз, промывайте открытый глаз в течение 15 минут, пока не исчезнет раздражение. Если необходимо обратиться за медицинской помощью, медиков следует поставить в известность, что аккумуляторный электролит состоит из смеси жидкого органического карбоната и солей лития.
- **Содержимое открытых элементов аккумулятора может вызывать**

раздражение органов дыхания. Обеспечьте приток свежего воздуха. Если симптомы сохраняются, обратитесь за медицинской помощью.



ВНИМАНИЕ: Опасность получения ожога. Аккумуляторная жидкость может воспламениться при попадании искры или пламени.

Транспортировка

Аккумуляторы DeWALT соответствуют всем применимым правилам транспортировки, прописанным производителем, а также национальным стандартам, включающим в себя Рекомендации ООН по перевозке опасных грузов; правила международной ассоциации воздушного транспорта (IATA) по перевозке опасных грузов, правила международного морского кодекса по опасным грузам (IMDG) и Европейское соглашение о перевозке опасных грузов автотранспортом (ADR). Каждый ионно-литиевый элемент или аккумулятор протестирован в соответствии с требованиями к испытаниям, указанными в подразделе 38.3 части по испытаниям и критериям Рекомендаций ООН по перевозке опасных грузов.

В большинстве случаев, перевозимый аккумулятор DeWALT освобождается от необходимости быть классифицированным, поскольку является материалом 9 класса опасности. Принадлежность к 9 классу опасности учитывается только в двух случаях:

1. Авиаперевозка более чем двух ионно-литиевых аккумуляторов DeWALT при наличии в упаковке только аккумуляторов (без инструментов), и
2. Любой вид перевозки ионно-литиевых аккумуляторов с удельной мощностью, превышающей 100 ватт-часов (Втч). Удельная мощность в ватт-часах указана на корпусе ионно-литиевого аккумулятора.

Вне зависимости от условий перевозки в обязанности грузоотправителя входит уточнение и получение информации о последних действующих правилах упаковки, маркировки и требований к документации.

Во время перевозки аккумуляторов существует риск возгорания при случайном контакте клемм аккумулятора с токопроводящими материалами. При перевозке аккумуляторов убедитесь, что клеммы аккумулятора защищены и надёжно

изолированы от любых материалов, контакт с которыми способен вызвать короткое замыкание.

Информация данного раздела руководства по эксплуатации была предоставлена добровольно и на момент создания документа является полностью достоверной. Однако не было дано никаких гарантий - явно выраженных или подразумеваемых. Деятельность в соответствии с правилами и нормами полностью является ответственностью покупателя.

Аккумулятор

ТИП АККУМУЛЯТОРА

Модели DCN690, DCN691 и DCN692 работают от аккумуляторов напряжением 18 В.

Могут использоваться аккумуляторы DCB180, DCB181, DCB182, DCB183, DCB184 или DCB185. Более подробную информацию см. в разделе **«Технические характеристики»**.

Рекомендации по хранению

1. Оптимальным местом для хранения является холодное и сухое место, вдали от прямых солнечных лучей и источников избыточного тепла или холода. Для увеличения производительности и срока службы, храните не используемые аккумуляторы при комнатной температуре.
2. Для обеспечения долгого срока службы аккумуляторов, при длительном хранении рекомендуется убирать полностью заряженные аккумуляторы в сухое прохладное место вдали от зарядного устройства.

ПРИМЕЧАНИЕ: Не убирайте на хранение полностью разряженные аккумуляторы. Перед использованием аккумулятор потребуется зарядить.

Символы на зарядном устройстве и аккумуляторе

В дополнение к пиктограммам, содержащимся в данном руководстве по эксплуатации, на зарядном устройстве и аккумуляторе имеются символы, которые отображают следующее:



Перед использованием внимательно прочтите данное руководство по эксплуатации.



Зарядка



Аккумулятор полностью заряжен



Пауза для согревания/охлаждения аккумулятора.



Неисправность аккумулятора или зарядного устройства.



Проблема в подаче электропитания.



Не касайтесь токопроводящими предметами контактов аккумулятора и зарядного устройства!



Ни в коем случае не пытайтесь заряжать повреждённый аккумулятор!



Заряжайте аккумуляторы DeWALT только зарядными устройствами DeWALT. Зарядка аккумуляторов других марок зарядными устройствами DeWALT может привести к протечке или взрыву аккумулятора и другим опасным ситуациям.



Не погружайте аккумулятор в воду.



Немедленно заменяйте повреждённую сетевую кабель.



Заряжайте аккумулятор при температуре окружающей среды в пределах от -4 °C до +40 °C.



Утилизируйте отработанный аккумулятор безопасным для окружающей среды способом!



Не бросайте аккумулятор в огонь.



Li Ion Заряжает Li-Ion аккумуляторы.



Время зарядки см. в разделе **«Технические характеристики»**.

Комплект поставки

В упаковку входят:

- 1 Гвоздезабиватель
- 1 Зарядное устройство (только модели M2 и P2)

- 2 Аккумулятора (только модели M2 и P2)
- 1 Защитный наконечник
- 1 Чемодан (только модели M2 и P2)
- 1 Руководство по эксплуатации

ПРИМЕЧАНИЕ: Аккумуляторы, зарядные устройства и чемодан с комплектом дополнительных принадлежностей не входят в комплект поставки N-моделей.

- Проверьте инструмент, детали и дополнительные приспособления на наличие повреждений, которые могли произойти во время транспортировки.
- Перед началом работы необходимо внимательно прочитать настоящее руководство и принять к сведению содержащуюся в нем информацию.

Описание (Рис. 1)



ВНИМАНИЕ: Ни в коем случае не модифицируйте электроинструмент или какую-либо его деталь. Это может привести к получению травмы или повреждению инструмента.

- a. Курковый пусковой выключатель
- b. Кнопка блокировки куркового пускового выключателя
- c. Направляющий элемент
- d. Колесо регулятора глубины забивания
- e. Световой индикатор разрядки аккумулятора и застревания/останова
- f. Рычаг перезапуска при останове
- g. Магазин для гвоздей
- h. Затвор толкателя
- i. Переключатель режимов работы (только DCN690 и DCN692)
- j. Поворотный крючок для крепления на стропилах/ремне
- k. Шестигранный ключ
 - l. Аккумулятор
- m. Защитный наконечник
- n. Переключатель скоростей (только DCN692)

НАЗНАЧЕНИЕ

Аккумуляторные обшивочные гвоздезабиватели DCN690, DCN691 и DCN692 предназначены для забивания крепёжных элементов в деревянные поверхности.

Аккумуляторные обшивочные гвоздезабиватели DCN690 и DCN692 имеют два режима забивания: прерывистый и последовательный. Гвоздезабиватели, работающие в прерывистом и последовательном режиме забивания, **НЕ ДОЛЖНЫ** использоваться на строительных лесах, лестницах, стремянках или других конструкциях, используемых в качестве лестниц, например, кровельных дранках. Ознакомьтесь с местными правилами относительно безопасного поведения на рабочем месте для выявления исключений.

Аккумуляторный обшивочный гвоздезабиватель DCN691 работает только в прерывистом режиме забивания. Гвоздезабиватели, работающие только в прерывистом режиме забивания, **МОГУТ** использоваться на строительных лесах, лестницах, стремянках или других конструкциях, используемых в качестве лестниц, например, кровельных дранках.

НЕ ИСПОЛЬЗУЙТЕ инструмент во влажных условиях или при наличии в окружающем пространстве легко воспламеняющихся жидкостей или газов.

Данные аккумуляторные гвоздезабиватели являются профессиональными электроинструментами.

НЕ РАЗРЕШАЙТЕ детям прикасаться к инструменту. Неопытные пользователи всегда должны работать под наблюдением.

- Данное изделие не может использоваться людьми (включая детей) со сниженными физическими, сенсорными и умственными способностями или при отсутствии необходимого опыта или навыка, за исключением, если они выполняют работу под присмотром лица, отвечающего за их безопасность. Не оставляйте детей с инструментом без присмотра.

Электробезопасность

Электрический двигатель рассчитан на работу только при одном напряжении электросети. Всегда следите, чтобы напряжение аккумулятора соответствовало напряжению, обозначенному на паспортной табличке инструмента. Также убедитесь, что напряжение Вашего зарядного устройства соответствует напряжению электросети.



Ваше зарядное устройство DeWALT имеет двойную изоляцию в соответствии со стандартом EN 60335, что исключает

потребность в заземляющем проводе.

Повреждённый кабель должен заменяться специально подготовленным кабелем, который можно получить в сервисном центре DEWALT.

Использование удлинительного кабеля

Используйте удлинительный кабель только в случае крайней необходимости! Всегда используйте удлинительный кабель установленного образца, соответствующий входной мощности Вашего зарядного устройства (см. раздел **«Технические характеристики»**). Минимальный размер проводника должен составлять 1 мм²; максимальная длина кабеля не должна превышать 30 м.

При использовании кабельного барабана, всегда полностью разматывайте кабель.

СБОРКА И РЕГУЛИРОВКА



ВНИМАНИЕ: Перед сборкой и регулировкой инструмента всегда извлекайте аккумулятор. Перед установкой или извлечением аккумулятора всегда блокируйте инструмент в выключенном состоянии.



ВНИМАНИЕ: Используйте аккумуляторы и зарядные устройства только марки DEWALT.

Установка и снятие аккумулятора (Рис. 2)



ВНИМАНИЕ: Для снижения риска получения тяжёлой травмы, блокируйте инструмент в выключенном состоянии и извлекайте из него аккумулятор перед каждой операцией регулировки или снятием/установкой принадлежностей или насадок. Непреднамеренный запуск инструмента может привести к получению травмы.

ПРИМЕЧАНИЕ: Убедитесь, что аккумулятор (I) полностью заряжен. Аккумуляторы, входящие в комплект поставки инструмента, не всегда поставляются в полностью заряженном виде.

ДЛЯ УСТАНОВКИ АККУМУЛЯТОРА В РУКОЯТКУ ИНСТРУМЕНТА

1. Совместите аккумулятор (I) с выемкой в рукоятке инструмента.
2. Вдвигайте аккумулятор в рукоятку, пока не услышите, что замок защёлкнулся на месте.

ДЛЯ ИЗВЛЕЧЕНИЯ АККУМУЛЯТОРА ИЗ ИНСТРУМЕНТА

1. Нажмите на отпирающую кнопку (o) и извлеките аккумулятор из рукоятки инструмента.
2. Вставьте аккумулятор в зарядное устройство, как описано в разделе **«Зарядное устройство»** данного руководства.

АККУМУЛЯТОР С РАСХОДОМЕРОМ (РИС. 2, 2А)

Некоторые аккумуляторы DEWALT оборудованы расходомером в виде трёх зелёных светодиодных индикаторов, обозначающих текущий уровень заряда аккумулятора.

Чтобы включить индикатор состояния заряда, нажмите на кнопку индикатора (p). Комбинация из трёх горящих светодиодных индикаторов обозначает текущий уровень заряда аккумулятора. Когда уровень заряда аккумулятора упадёт ниже эксплуатационного предела, расходомер погаснет, и аккумулятор нужно будет подзарядить.

ПРИМЕЧАНИЕ: Расходомер является индикатором только лишь уровня заряда, оставшегося в аккумуляторе. Расходомер не является индикатором функциональных возможностей инструмента, зависящих от компонентов, температуры и действий конечного пользователя.

ПРЕДОСТЕРЕЖЕНИЕ: Не убирайте инструмент на хранение с установленным в нем аккумулятором. Для предотвращения повреждений и продления срока службы храните аккумуляторы в сухом прохладном месте, отдельно от инструмента или зарядного устройства.

Поворотный крючок для крепления на стропилах/ремне (Рис. 6)

Поворотный крючок (j) легко устанавливается с любой стороны инструмента для

использования пользователями с рабочей правой или левой рукой.

Если использование крючка не предполагается, его можно повернуть и установить в передней или задней части основания рукоятки.

Загрузка магазина (Рис. 4)



ВНИМАНИЕ: Перед загрузкой или разгрузкой магазина инструмента всегда задействуйте блокировку пускового выключателя и извлекайте аккумулятор.

1. Передвиньте пружинный затвор толкателя (h) в основание магазина, фиксируя его на месте.
2. Выберите обойму подходящих гвоздей. (См. раздел «Технические характеристики».) DEWALT рекомендует всегда использовать плотницкие гвозди марки DEWALT.



ВНИМАНИЕ: Поскольку принадлежности, отличные от тех, которые предлагает DEWALT, не прошли тесты на данном изделии, то использование этих принадлежностей может привести к опасной ситуации. Во избежание риска получения травмы, с данным продуктом должны использоваться только дополнительные принадлежности, рекомендованные DEWALT.

3. Вставьте обойму гвоздей в паз, расположенный в боковой части магазина. Убедитесь, что кончики крепёжных элементов свободно движутся вдоль паза.
4. Закройте магазин, отпустив затвор. Позвольте затвору передвинуться вперёд до обоймы гвоздей.

Предохранитель от «холостого выстрела»

Гвоздезабиватель оснащен предохранителем от «холостого выстрела», блокирующим спусковой механизм, когда магазин остается почти пустым. Предохранитель срабатывает, когда в магазине остаются последние 7-9 гвоздей. Для загрузки новой обоймы гвоздей см. раздел «Загрузка магазина».

ПРИМЕЧАНИЕ: Оказание сильного давления на инструмент поможет избежать «холостого выстрела». Это также защищает инструмент от возможного повреждения при падении.

Настройка глубины забивания (Рис. 5)

Установить глубину, на которую гвоздь входит в заготовку, можно с помощью колеса регулятора глубины забивания.

1. Для неглубокого забивания гвоздей поверните колесо регулятора (d) влево, в сторону соответствующего изображения.
2. Для глубокого забивания гвоздей поверните колесо регулятора (d) вправо, в сторону соответствующего изображения.

Выбор режима работы (Рис. 1)

DCN690, DCN692

Для выбора режима прерывистого забивания переведите переключатель (i) на изображение одного гвоздя (/).

Для выбора режима последовательного забивания переведите переключатель (i) на изображение трёх гвоздей (//).

ПРИМЕЧАНИЕ: Максимальная мощность при забивании длинных гвоздей достигается в прерывистом режиме; поэтому старайтесь не использовать последовательный режим для забивания длинных гвоздей.

Переключатель скоростей (Рис. 1)

DCN692

Данная модель оборудована переключателем скоростей (n), расположенным в передней части инструмента.

- Для забивания коротких гвоздей используйте 1-ю скорость, переведя переключатель до упора влево.
- Для забивания длинных гвоздей, а также при выполнении операций, требующих повышенной точности, используйте 2-ю скорость, переведя переключатель до упора вправо.

Если крепёжный элемент не забивается на полную глубину на 1-й скорости, переключитесь на 2-ю скорость, обеспечивая дополнительную мощность.

ПРЕДОСТЕРЕЖЕНИЕ: Забивание гвоздей длиной менее 71 мм с использованием 2-й скорости может стать причиной преждевременного износа инструмента и вызвать его поломку.

принадлежностей или насадок. Непреднамеренный запуск инструмента может привести к получению травмы.

Скорость	Преимущество	Область применения	Длина типового гвоздя
2	Мощность при заворачивании длинных гвоздей	Каркасные конструкции	71 - 90 мм
		Деревянные перегородки для кирпичной кладки	
		Балки	
		Деревянный каркас здания	
1	Продолжительный срок службы инструмента и аккумулятора, увеличение скорости забивания, меньшая отдача	Настилка полов	50 - 70 мм
		Облицовка	
		Вознесение изгородей	
		Обшивка досками	
		Обшивка вагонкой	

Правильное положение рук во время работы (Рис. 7)



ВНИМАНИЕ: Для уменьшения риска получения тяжёлой травмы, **ВСЕГДА** правильно удерживайте инструмент, как показано на рисунке.



ВНИМАНИЕ: Для уменьшения риска получения тяжёлой травмы, **ВСЕГДА** надёжно удерживайте инструмент, предупреждая внезапные сбои в работе.

Правильное положение рук во время работы: одной рукой удерживайте основную рукоятку (r), как показано на рисунке.

Подготовка инструмента к работе (Рис. 1)

1. Извлеките из инструмента аккумулятор (l) и убедитесь, что курковый пусковой выключатель заблокирован.
2. Извлеките все гвозди из магазина (g).
3. Убедитесь, что направляющий элемент (с) может двигаться свободно.
4. Загрузите гвозди в магазин.
5. Вставьте аккумулятор.



ВНИМАНИЕ: Не используйте инструмент, если направляющий элемент или толкатель не могут двигаться свободно.

ПРЕДОСТЕРЕЖЕНИЕ: НИКОГДА не распыляйте и не наносите любым другим способом смазочные вещества или чистящие растворители внутрь устройства. Это может значительно снизить срок службы и производительность устройства.



ЭКСПЛУАТАЦИЯ

Инструкции по использованию



ВНИМАНИЕ: Всегда следуйте указаниям действующих норм и правил безопасности. Некоторыми местными правилами, применимыми на рабочих местах, может запрещаться использование режима последовательного забивания при выполнении определённых работ.



ВНИМАНИЕ: Для снижения риска получения тяжёлой травмы, выключайте инструмент и извлекайте из него аккумулятор перед каждой операцией регулировки или снятием/установкой

Предварительная обкатка инструмента

Обратите внимание, что данный инструмент, прежде чем он заработает на полной

мощности, проходит фазу предварительной обкатки, чтобы внутренние детали приработались друг к другу. В течение периода обкатки инструмент может забивать длинные гвозди не всегда заподлицо с поверхностью.

После забивания 500-1000 гвоздей инструмент завершит обкатку и заработает на полной мощности.

Работа инструментом (Рис. 1)

Данный инструмент может работать в двух режимах забивания: прерывистом и последовательном (DCN690 и DCN692).

ПРЕРЫВИСТЫЙ РЕЖИМ

Прерывистый режим используется для поочередного забивания гвоздей и очень удобен, когда необходимо аккуратно и точно забить гвозди в заготовку. При этом режиме также достигается максимальная мощность, необходимая для забивания длинных гвоздей.

1. При помощи переключателя (i) выберите прерывистый режим забивания (/).
2. Отключите блокировку пускового выключателя (b).
3. Уприте направляющий элемент (c) в заготовку.
4. Включите инструмент, нажав на курковый пусковой выключатель (a).
5. Отпустите пусковой выключатель и поднимите гвоздезабиватель с поверхности заготовки.
6. Для забивания следующего гвоздя повторите шаги 3-5.

ПОСЛЕДОВАТЕЛЬНЫЙ РЕЖИМ (DCN690, DCN692)

Последовательный режим используется для быстрого забивания гвоздей в плоскую неподвижную заготовку, и обычно наиболее эффективен при забивании коротких гвоздей.

1. При помощи переключателя (i) выберите последовательный режим забивания (//).
2. Отключите блокировку пускового выключателя (b).
3. Чтобы забить один гвоздь, действуйте, как при прерывистом режиме:
 - a. Уприте направляющий элемент (c) в заготовку.
 - b. Включите инструмент, нажав на курковый пусковой выключатель (a).

При каждом нажатии на курковый пусковой выключатель с прижатым к заготовке контактным элементом будет забиваться один гвоздь.

4. Чтобы забить несколько гвоздей, нажмите и удерживайте курковый пусковой выключатель (a) и несколько раз прижмите направляющий элемент (c) к заготовке.



ВНИМАНИЕ: Не нажимайте на курковый пусковой выключатель, если инструмент не используется. В этом случае включайте блокировку пускового выключателя (b), чтобы избежать непреднамеренного срабатывания инструмента.

5. При смене режимов забивания может понадобиться регулировка глубины забивания. Указания см. в разделе «**Настройка глубины забивания**».

Использование блокировки пускового выключателя (Рис. 3)

Каждый гвоздезабиватель DEWALT оборудован кнопкой блокировки пускового выключателя (b). При переводе кнопки вправо, как показано на Рисунке 3, блокируется курковый пусковой выключатель и подача мощности двигателя, предотвращая выстрел гвоздём.

При переводе кнопки блокировки влево инструмент может выполнять все функции. При проведении регулировки и если инструмент не используется, курковый пусковой выключатель должен быть всегда заблокирован.












Защитный наконечник (Рис. 1)

При использовании данного инструмента для работы с материалами, на которых наличие отметин нежелательно, например, деревянная обшивка, надевайте поверх контактного элемента (c) пластиковый защитный наконечник (m).

ПРИМЕЧАНИЕ: При работе на максимальной глубине забивания, особенно, при забивании длинных гвоздей, защитный наконечник должен быть снят с контактного элемента.

Светодиодный индикатор (Рис. 1)

Ваш гвоздезабиватель оборудован двумя светодиодными индикаторами (е), расположенными на задней стороне инструмента сразу под задней крышкой. Дополнительные инструкции см. в разделе «Возможные неисправности и способы их устранения».

		АККУМУЛЯТОР РАЗРЯЖЕН Замените аккумулятор.
		ПЕРЕГРЕВ АККУМУЛЯТОРА Дайте аккумулятору остыть или замените аккумулятор.
		ЗАСТРЕВАНИЕ/ОСТАНОВ Поверните рычаг перезапуска для исправления ситуации. См. раздел «Перезапуск при останове».
		ПЕРЕГРЕВ ИНСТРУМЕНТА ПРЕЖДЕ ЧЕМ продолжить работу дождитесь полного охлаждения инструмента.
 +/ИЛИ 	 или другая комбинация.	ОШИБКА Сбросьте настройки инструмента. Для этого извлеките и снова установите аккумулятор или включите и выключите блокировку куркового пускового выключателя. Если сообщение об ошибке не исчезло, отнесите инструмент в авторизованный сервисный центр DEWALT.

Перезапуск при останове (Рис. 1, 3)

Если гвоздезабиватель используется в усиленном режиме, когда забивание гвоздей производится на максимальной мощности

двигателя, может произойти останов инструмента. Ударный контакт не завершит свой цикл и загорится индикатор застревания/останова (е). Поверните рычаг перезапуска (f) на инструменте и механизм перезапустится. Если ударный контакт автоматически не вернулся в исходное положение, следуйте инструкциям раздела «Извлечение застрявших гвоздей». Если инструмент продолжает внезапно останавливаться, проверьте выбор режима забивания, материал и длину гвоздей, чтобы убедиться, что они не создают условия невыполнимости операции.

DCN692

Если инструмент продолжает внезапно останавливаться, проверьте выбор скорости. Некоторые операции могут выполняться только при определённой скорости.

Извлечение застрявших гвоздей (Рис. 1, 3)

При застревании гвоздя в носовой части инструмента загорится индикатор застревания/останова (е).

ПРИМЕЧАНИЕ: Застревание гвоздя может быть вызвано скоплением отходов в носовой части. Если Вы заметили малейшее изменение в производительности инструмента, немедленно осмотрите и при необходимости прочистите носовую часть, как описано ниже.

1. Извлеките из инструмента аккумулятор и активируйте блокировку пускового выключателя (b).
2. Передвиньте подпружиненный затвор толкателя (h) в основание магазина, фиксируя его на месте, и разгрузите магазин.
3. Используя шестигранный ключ (k), входящий в комплект поставки инструмента, ослабьте 2 шестигранных болта (q) в верхней части магазина.
4. Разверните магазин (g) вперёд.
5. Извлеките застрявший/деформированный гвоздь, при необходимости воспользовавшись плоскогубцами. При необходимости очистите от мусора носовую часть инструмента.
6. Если ударный контакт находится в нижнем положении, поверните рычаг перезапуска (f), расположенный в верхней части гвоздезабивателя.

ПРИМЕЧАНИЕ: Если после поворота рычага перезапуска ударный контакт не вернулся в исходное положение, может потребоваться вручную при помощи длинной отвёртки отрегулировать его положение.

7. Поверните магазин, возвращая его назад под носовую часть инструмента, и затяните шестигранные болты (q).

8. Вставьте аккумулятор.

ПРИМЕЧАНИЕ: Инструмент будет отключаться и не сбрасываться до тех пор, пока аккумулятор не будет извлечён и снова установлен на место.

9. Вставьте обойму гвоздей в магазин (см. Раздел «**Загрузка магазина**»).

10. Отпустите затвор толкателя (h).

11. Отключите блокировку пускового выключателя (b) и продолжите забивание гвоздей.

Если застревание гвоздей в носовой части происходит регулярно, обратитесь в авторизованный сервисный центр DeWALT.

ТЕХНИЧЕСКОЕ ОБСЛУЖИВАНИЕ

Ваш электроинструмент DeWALT рассчитан на работу в течение продолжительного времени при минимальном техническом обслуживании. Срок службы и надёжность инструмента увеличивается при правильном уходе и регулярной чистке.



ВНИМАНИЕ: Для снижения риска получения тяжёлой травмы, выключайте инструмент и извлекайте из него аккумулятор перед каждой операцией регулировки или снятием/установкой принадлежностей или насадок. Непреднамеренный запуск инструмента может привести к получению травмы.

Зарядное устройство и аккумулятор не требуют технического обслуживания. Внутри нет обслуживаемых пользователем деталей.



Смазка

Ваш электроинструмент не требует дополнительной смазки.

ПРЕДОСТЕРЕЖЕНИЕ:

НИКОГДА не распыляйте и не наносите любым другим способом смазочные вещества или чистящие растворители внутрь устройства. Это может значительно снизить срок службы и производительность устройства.



Чистка



ВНИМАНИЕ: Выдувайте грязь и пыль из корпуса сухим сжатым воздухом по мере видимого скопления грязи внутри и вокруг вентиляционных отверстий. Выполняйте данную процедуру, надев средство защиты глаз и респиратор утверждённого типа.



ВНИМАНИЕ: Никогда не используйте растворители или другие агрессивные химические средствами для очистки неметаллических деталей инструмента. Эти химикаты могут ухудшить свойства материалов, применённых в данных деталях. Используйте ткань, смоченную в воде с мягким мылом. Не допускайте попадания какой-либо жидкости внутрь инструмента; ни в коем случае не погружайте какую-либо часть инструмента в жидкость.

ИНСТРУКЦИИ ПО ЧИСТКЕ ЗАРЯДНОГО УСТРОЙСТВА



ВНИМАНИЕ: Опасность поражения электрическим током. Перед чисткой отключите зарядное устройство от розетки сети переменного тока. Грязь и масло можно удалять с наружной поверхности зарядного устройства с помощью ткани или мягкой неметаллической щётки. Не используйте воду или любой чистящий раствор.

Дополнительные принадлежности



ВНИМАНИЕ: Поскольку принадлежности, отличные от тех, которые предлагает DEWALT, не проходили тесты на данном изделии, то использование этих принадлежностей может привести к опасной ситуации. Во избежание риска получения травмы, с данным продуктом должны использоваться только дополнительные принадлежности, рекомендованные DEWALT.

По вопросу приобретения дополнительных принадлежностей обращайтесь к Вашему дилеру.

DCN6901 – НАБОР ДЛЯ ЗАМЕНЫ ВОЗВРАТНОЙ ПРУЖИНЫ (РИС. 8А-8Е)

С течением времени возвратные пружины ударного контакта изнашиваются и подлежат замене. Если ударный контакт не возвращается на место после каждого выстрела, значит, пришло время заменить возвратные пружины.

Чтобы определить степень изношенности пружин, откройте магазин, как описано в разделе **«Извлечение застрявших гвоздей»**. Едва ощутимое сопротивление при перемещении ударного контакта вперед и назад по носовому каналу указывает на то, что пружины изношены.

Инструмент сконструирован таким образом, что замена возвратных пружин может быть произведена менее чем за 5 минут с использованием дополнительной принадлежности DCN6901-XJ.



ВНИМАНИЕ: Для Вашей собственной безопасности, перед использованием любой из дополнительных принадлежностей прочтите руководство по эксплуатации инструмента. Несоблюдение правил безопасности может привести к получению телесной травмы или серьезному повреждению инструмента или дополнительной принадлежности. Во время технического обслуживания инструмента используйте

только идентичные запасные части.

ПРЕДОСТЕРЕЖЕНИЕ: Для удобства и сравнения деталей на рисунке изображены все механические части набора для замены возвратной пружины. В набор также входит пакетик клея Loctite для использования в шаге 9. См. Рисунок 8е.

ЗАМЕНА СЛОМАННЫХ ВОЗВРАТНЫХ ПРУЖИН:

ПРИМЕЧАНИЕ: Пружины должны заменяться парно, с использованием только набора для замены возвратной пружины DEWALT.

1. С помощью ключа (k), входящего в комплект поставки инструмента, ослабьте два винта (aa) с каждой стороны инструмента. См. Рисунок 8а.
2. Извлеките из инструмента возвратную систему (bb). См. Рисунок 8б.
3. Снимите с направляющего стержня (dd) заглушку (cc). См. Рисунок 8с.
4. Поверните и снимите пружинный бампер (ee), затем шайбу (ff) и возвратную пружину (gg). См. Рисунок 8с.
5. Наденьте на направляющий стержень (dd) новую возвратную пружину и шайбу. Прижав пружину шайбой к противоположному концу направляющего стержня, накрутите на стержень новый пружинный бампер, пока он не окажется ниже паза (hh) для установки заглушки.
6. Установите на конец направляющего стержня заглушку и передвиньте бампер вплотную к ней.
7. Для установки второй пружины повторите шаги 3-6.

ПРИМЕЧАНИЕ: Проверьте возвратное движение пружинного блока, передвинув его вверх по направляющему стержню и отпустив. Блок должен вернуться на место под воздействием силы сжатия пружин.

8. Двиньте возвратную систему (bb) в инструмент, см. Рисунок 8д. Очень важно выровнять положение пружинного блока и маховика перед привинчиванием возвратной системы к инструменту. Для того вставьте в инструмент аккумулятор, прижмите носовую часть инструмента к рабочему столу или другой твердой

поверхности, затем отпустите. Это действие запустит двигатель.

ПРИМЕЧАНИЕ: Если пружинный блок и маховик выровнены правильно, Вы услышите шум двигателя, снижающего обороты. Если пружинный блок и маховик выровнены неправильно, двигатель может не завестись или завестись, но сбавить обороты быстрее обычного, что будет сопровождаться громким скрежетом, исходящим из инструмента. Если это произошло, извлеките возвратную систему и переустановите её заново.

9. После того как возвратная система будет правильно установлена, откройте входящий в комплект пакетик с клеем Loctite®* и нанесите небольшое количество клея на резьбу обоих винтов (aa), после чего установите винты и надёжно затяните при помощи ключа. См. Рисунок 8e.



ВНИМАНИЕ: Всегда проверяйте рабочее состояние инструмента, забив несколько коротких гвоздей в мягкую древесину. Если инструмент не функционирует должным образом, немедленно отнесите его в авторизованный сервисный центр DeWALT.



ВНИМАНИЕ: СОДЕРЖИМОЕ ПАКЕТИКА ЛОСТИТЕ® МОЖЕТ ВЫЗВАТЬ РАЗДРАЖЕНИЕ ГЛАЗ, КОЖИ И ДЫХАТЕЛЬНЫХ ПУТЕЙ. ПРИ ОТКРЫТИИ ПАКЕТИКА ИСПОЛЬЗУЙТЕ ЕГО СОДЕРЖИМОЕ ПОЛНОСТЬЮ. Не вдыхайте пары. Избегайте контакта с глазами, кожей или одеждой. Используйте только в хорошо проветриваемых местах. Храните в не доступном для детей месте.

ОКАЗАНИЕ ПЕРВОЙ ПОМОЩИ: Содержит полигликоль диметакрилат, полигликоль олеат, пропиленгликоль, двуокись титана и гидроперекись кумола. При проглатывании немедленно обращаться в токсикологический центр или к врачу. Не вызывать рвоту. В случае вдыхания немедленно вывести пострадавшего

на свежий воздух. При попадании в глаза промыть их водой в течение 15 минут. Обратиться к врачу. При попадании на кожу, тщательно смыть водой. При попадании на одежду, снять поражённую одежду.

*Loctite® является зарегистрированной торговой маркой Henkel Corp.

Защита окружающей среды



Раздельный сбор. Данное изделие нельзя утилизировать вместе с обычными бытовыми отходами.



Если однажды Вы захотите заменить Ваше изделие DeWALT или Вы больше в нём не нуждаетесь, не выбрасывайте его вместе с бытовыми отходами. Отнесите изделие в специальный приёмный пункт.



Раздельный сбор изделий с истекшим сроком службы и их упаковок позволяет пускать их в переработку и повторно использовать. Использование переработанных материалов помогает защищать окружающую среду от загрязнения и снижает расход сырьевых материалов.

Местное законодательство может обеспечить сбор старых электроинструментов отдельно от бытового мусора на муниципальных свалках отходов, или Вы можете сдавать их в торговом предприятии при покупке нового изделия.

Фирма DeWALT обеспечивает приём и переработку отслуживших свой срок изделий DeWALT. Чтобы воспользоваться этой услугой, Вы можете сдать Ваше изделие в любой авторизованный сервисный центр, который собирает их по нашему поручению.

Вы можете узнать место нахождения Вашего ближайшего авторизованного сервисного центра, обратившись в Ваш местный офис DeWALT по адресу, указанному в данном руководстве по эксплуатации. Кроме того, список авторизованных сервисных центров DeWALT и полную информацию о нашем послепродажном обслуживании и контактах Вы можете найти в интернете по адресу: www.2helpU.com.



Аккумулятор

Данный аккумулятор с длительным сроком службы следует подзаряжать, если он не обеспечивает достаточную мощность для работ, которые ранее выполнялись легко и быстро. Утилизируйте отработанный аккумулятор безопасным для окружающей среды способом.

- Полностью разрядите аккумулятор, затем извлеките его из инструмента.
- Li-Ion, NiCd и NiMH аккумуляторы подлежат переработке. Сдайте их Вашему дилеру или в местный пункт переработки. Собранные аккумуляторы будут переработаны или утилизированы безопасным для окружающей среды способом.

ВОЗМОЖНЫЕ НЕИСПРАВНОСТИ И СПОСОБЫ ИХ УСТРАНЕНИЯ

БОЛЬШИНСТВО НЕИСПРАВНОСТЕЙ МОГУТ БЫТЬ ЛЕГКО УСТРАНЕНЫ ПРИ ПОМОЩИ НИЖЕСЛЕДУЮЩЕЙ ТАБЛИЦЫ.

При наличии более серьезных или неустраняемых неисправностей обратитесь в ближайший авторизованный сервисный центр DeWALT или в Ваш местный офис DeWALT по адресу, указанному в данном руководстве по эксплуатации.



ВНИМАНИЕ: Для снижения риска получения серьезной травмы, перед проведением любой из операций по устранению неисправности ВСЕГДА блокируйте курковый пусковой выключатель и извлекайте из инструмента аккумулятор.

НЕИСПРАВНОСТЬ	ПРИЧИНА	УСТРАНЕНИЕ
Двигатель не запускается при нажатии на курковый пусковой выключатель	Курковый пусковой выключатель заблокирован	Разблокируйте курковый пусковой выключатель.
	Останов инструмента, блокировка вращения двигателя	Поверните рычаг перезапуска на инструменте и механизм перезапустится. Если ударный контакт не вернулся в исходное положение, извлеките аккумулятор и вручную верните ударный контакт в исходное положение.
	Инструмент работает в прерывистом режиме забивания	Перед выстрелом прижмите направляющий элемент к заготовке или переключитесь на последовательный режим забивания (только DCN690).
	Необходим сброс настроек внутренних электронных элементов инструмента	Извлеките аккумулятор, подождите 3 секунды и снова вставьте аккумулятор в инструмент.
	Двигатель останавливается каждые 5 секунд	При нормальном режиме эксплуатации, отпустите курковый пусковой выключатель и снова нажмите на него.
	Контакты аккумулятора загрязнены или повреждены	Обратитесь в авторизованный сервисный центр DeWALT.
	Повреждена внутренняя электроника	Обратитесь в авторизованный сервисный центр DeWALT.
	Повреждён курковый пусковой выключатель	Обратитесь в авторизованный сервисный центр DeWALT.
	Перегрев аккумулятора	Дайте аккумулятору остыть или замените аккумулятор.
	Перегрев инструмента	Прежде чем продолжить работу дождитесь полного охлаждения инструмента.

НЕИСПРАВНОСТЬ	ПРИЧИНА	УСТРАНЕНИЕ
Двигатель не запускается при прижимании направляющего элемента к заготовке	Курковый пусковой выключатель заблокирован	Разблокируйте курковый пусковой выключатель.
	Срабатывает предохранитель от «холостого выстрела», блокируя работу направляющего элемента	Загрузите больше гвоздей в магазин.
	Останов инструмента, блокировка вращения двигателя	Поверните рычаг перезапуска на инструменте и механизм перезапустится. Если ударный контакт не вернулся в исходное положение, извлеките аккумулятор и вручную верните ударный контакт в исходное положение.
	Деформирован направляющий элемент	Обратитесь в авторизованный сервисный центр DeWALT
	Двигатель останавливается каждые 5 секунд	При нормальном режиме эксплуатации, отведите и снова прижмите контактный элемент к заготовке.
	Контакты аккумулятора загрязнены или повреждены	Обратитесь в авторизованный сервисный центр DeWALT.
	Повреждена внутренняя электроника	Обратитесь в авторизованный сервисный центр DeWALT.
	Повреждён курковый пусковой выключатель	Обратитесь в авторизованный сервисный центр DeWALT.
	Перегрев аккумулятора	Дайте аккумулятору остыть или замените аккумулятор.
Перегрев инструмента	Прежде чем продолжить работу дождитесь полного охлаждения инструмента.	
Инструмент не работает (двигатель работает, но выстрела не происходит)	Срабатывает предохранитель от «холостого выстрела», блокируя работу направляющего элемента	Загрузите гвозди в магазин.
	Аккумулятор разряжен или повреждён	Проверьте уровень заряда, если аккумулятор оснащён индикатором состояния заряда. Зарядите аккумулятор или при необходимости замените.
	Застревание гвоздя/ударный контакт не возвращается в исходное положение	Извлеките аккумулятор, извлеките застрявший гвоздь, задействуйте рычаг перезапуска, (при необходимости вручную верните ударный контакт в исходное положение), вставьте аккумулятор в инструмент.
	Повреждён ударно-возвратный механизм	Замените ударно-возвратный механизм. Обратитесь в авторизованный сервисный центр DeWALT.
	Заклинивание внутреннего механизма	Обратитесь в авторизованный сервисный центр DeWALT.
	Повреждена внутренняя электроника	Обратитесь в авторизованный сервисный центр DeWALT.
Двигатель запускается, но издаёт много шума	Застрявший гвоздь и ударный контакт всё ещё в нижнем положении	Задействуйте рычаг перезапуска, извлеките застрявший гвоздь и при необходимости вручную верните ударный контакт в исходное положение.
	Повреждён ударно-возвратный механизм	Замените ударно-возвратный механизм. Обратитесь в авторизованный сервисный центр DeWALT.

НЕИСПРАВНОСТЬ	ПРИЧИНА	УСТРАНЕНИЕ
Ударный контакт всё ещё находится в нижнем положении	Застрявший гвоздь и ударный контакт всё ещё в нижнем положении	Задействуйте рычаг перезапуска, извлеките застрявший гвоздь и при необходимости вручную верните ударный контакт в исходное положение.
	Повреждён ударно-возвратный механизм	Замените ударно-возвратный механизм. Обратитесь в авторизованный сервисный центр DeWALT.
	Неподходящий материал или длина гвоздей	Если инструмент продолжает внезапно останавливаться (вызывая необходимость поворачивать рычаг перезапуска), выберите материал и длину гвоздей, подходящие для выполнения операции.
	Засорена носовая часть инструмента	Прочистите носовую часть и внимательно осмотрите её на наличие мелких частиц сломанных гвоздей в канале.
	Инструмент не прошёл обкатку	Новому инструменту может понадобиться забить 500-1000 гвоздей, прежде чем внутренние детали приработаются друг к другу. Если Вы испытываете трудности с забиванием гвоздей заподлицо, в течение этого периода используйте инструмент для забивания коротких гвоздей.
	Использование неправильной скорости (только DCN962)	При забивании длинных круглых ребристых гвоздей в мягкую древесину или в твёрдые материалы на 1-й скорости, переключитесь на 2-ю скорость.
Инструмент работает, но не до конца забивает гвозди	Установлена слишком маленькая глубина забивания	Поверните регулятор глубины, увеличивая глубину забивания.
	Инструмент не прижимается плотно к заготовке	Приложите достаточное усилие к инструменту, чтобы обеспечить его плотное прижатие к заготовке. См. руководство по эксплуатации.
	Забивание длинных гвоздей в последовательном режиме (только DCN690 и DCN692)	Выберите прерывистый режим забивания.
	Неподходящий материал или длина гвоздей	Если инструмент продолжает внезапно останавливаться (вызывая необходимость поворачивать рычаг перезапуска), выберите материал и длину гвоздей, подходящие для выполнения операции.
	Повреждён или изношен кончик ударного контакта	Замените ударно-возвратный механизм. Обратитесь в авторизованный сервисный центр DeWALT.
	На контактный элемент надет защитный наконечник	Снимите защитный наконечник.
	Повреждён приводной механизм	Обратитесь в авторизованный сервисный центр DeWALT.
	Инструмент не прошёл обкатку	Новому инструменту может понадобиться забить 500-1000 гвоздей, прежде чем внутренние детали приработаются друг к другу. Если Вы испытываете трудности с забиванием гвоздей заподлицо, в течение этого периода используйте инструмент для забивания коротких гвоздей.
	Использование неправильной скорости (только DCN962)	При забивании длинных круглых ребристых гвоздей в мягкую древесину или в твёрдые материалы на 1-й скорости, переключитесь на 2-ю скорость.

НЕИСПРАВНОСТЬ	ПРИЧИНА	УСТРАНЕНИЕ
Инструмент работает, но гвозди не забивает	Нет гвоздей в магазине	Загрузите гвозди в магазин.
	Неправильный размер или угол гвоздей	Используйте только рекомендованные гвозди. См. раздел «Технические характеристики» .
	Засорена носовая часть инструмента	Прочистите носовую часть и внимательно осмотрите её на наличие мелких частиц сломанных гвоздей в канале
	Засорён магазин	Прочистите магазин.
	Магазин изношен	Замените магазин. Обратитесь в авторизованный сервисный центр DEWALT.
	Повреждён или изношен ударный контакт	Замените ударный контакт. Обратитесь в авторизованный сервисный центр DEWALT.
Застрял гвоздь	Повреждена пружина толкателя	Замените пружину; обратитесь в авторизованный сервисный центр DEWALT.
	Неправильный размер или угол гвоздей	Используйте только рекомендованные гвозди. См. раздел «Технические характеристики» .
	После предыдущего извлечения застрявших гвоздей/осмотра болты магазина не затянуты полностью.	Надёжно затяните шестигранные болты магазина гаечным ключом, входящим в комплект поставки инструмента.
	Повреждён или изношен ударный контакт	Замените ударный контакт. Обратитесь в авторизованный сервисный центр DEWALT.
	Неподходящий материал или длина гвоздей	Если инструмент продолжает внезапно останавливаться (вызывая необходимость поворачивать рычаг перезапуска), выберите материал и длину гвоздей, подходящие для выполнения операции.
	Засорена носовая часть инструмента	Прочистите носовую часть и внимательно осмотрите её на наличие мелких частиц сломанных гвоздей в канале.
	Магазин изношен	Замените магазин. Обратитесь в авторизованный сервисный центр DEWALT.
	Повреждена пружина толкателя	Замените пружину. Обратитесь в авторизованный сервисный центр DEWALT.
	Срабатывает предохранитель от «холостого выстрела» при наличии в магазине последних 7-9 гвоздей и прикладывании пользователем дополнительного усилия к контактному элементу для предотвращения срабатывания предохранителя	Чтобы предохранитель не срабатывал, загрузите в магазин больше гвоздей.
	Инструмент не прошёл обкатку	Новому инструменту может понадобиться забить 500-1000 гвоздей, прежде чем внутренние детали приработаются друг к другу. Если Вы испытываете трудности с забиванием гвоздей заподлицо, в течение этого периода используйте инструмент для забивания коротких гвоздей.
Использование неправильной скорости (только DCN962)	При забивании длинных круглых ребристых гвоздей в мягкую древесину или в твёрдые материалы на 1-й скорости, переключитесь на 2-ю скорость.	

DEWALT

Гарантийные условия Уважаемый покупатель!

1. Поздравляем Вас с покупкой высококачественного изделия DEWALT и выражаем признательность за Ваш выбор.
2. При покупке изделия требуйте проверки его комплектности и исправности в Вашем присутствии, инструкцию по эксплуатации и заполненный Гарантийный талон на русском языке. В гарантийном талоне должны быть внесены: модель, дата продажи, серийный номер, дата производства инструмента; название, печать и подпись торговой организации. При отсутствии у Вас правильно заполненного Гарантийного талона, а также несоответствия указанных в нем данных мы будем вынуждены отклонить Ваши претензии по качеству данного изделия.
3. Во избежание недоразумений убедительно просим Вас перед началом работы с изделием внимательно ознакомиться с инструкцией по его эксплуатации. Правовой основой настоящих гарантийных условий является действующее Законодательство. Гарантийный срок на данное изделие составляет 12 месяцев и исчисляется со дня продажи. В случае устранения недостатков изделия, гарантийный срок продлевается на период его нахождения в ремонте. Срок службы изделия составляет 5 лет со дня продажи.
4. В случае возникновения каких-либо проблем в процессе эксплуатации изделия рекомендуем Вам обращаться только в уполномоченные сервисные центры DEWALT, адреса и телефоны которых Вы сможете найти в гарантийном талоне, на сайте www.2helpU.com или узнать в магазине. Наши сервисные станции - это не только квалифицированный ремонт, но и широкий ассортимент запчастей и принадлежностей.
5. Производитель рекомендует проводить периодическую проверку и техническое обслуживание изделия в уполномоченных сервисных центрах.
6. Наши гарантийные обязательства распространяются только на неисправности, выявленные в течение гарантийного срока и вызванные дефектами производства и \ или материалов.
7. **Гарантийные условия не распространяются на неисправности изделия, возникшие в результате:**
 - 7.1. Несоблюдения пользователем предписаний инструкции по эксплуатации изделия, применения изделия не по назначению, неправильном хранении, использования принадлежностей, расходных материалов и запчастей, не предусмотренных производителем.
 - 7.2. Механического повреждения (сколы, трещины и разрушения) внутренних и внешних деталей изделия, основных и вспомогательных рукояток, сетевого электрического кабеля, вызванного внешним ударным или любым иным воздействием.
 - 7.3. Попадания в вентиляционные отверстия и проникновение внутрь изделия посторонних предметов, материалов или веществ, не являющихся отходами, сопровождающими применение изделия по назначению, такими как: стружка, опилки, песок, и пр.
 - 7.4. Воздействий на изделие неблагоприятных атмосферных и иных внешних факторов, таких как дождь, снег, повышенная влажность, нагрев, агрессивные среды, несоответствие параметров питающей электросети, указанных на инструменте.
 - 7.5. Стихийного бедствия. Повреждение или утрата изделия, связанное с непредвиденными бедствиями, стихийными явлениями, в том числе вследствие действия непреодолимой силы (пожар, молния, потоп и другие природные явления), а также вследствие перепадов напряжения в электросети и другими причинами, которые находятся вне контроля производителя.
8. **Гарантийные условия не распространяются:**
 - 8.1. На инструменты, подвергавшиеся вскрытию, ремонту или модификации вне уполномоченного сервисного центра.
 - 8.2. На детали и узлы, имеющие следы естественного износа, такие как: приводные ремни и колеса, угольные щетки, смазка, подшипники, зубчатое зацепление редукторов, резиновые уплотнения, сальники, направляющие ролики, муфты сцепления, бойки, толкатели, стволы, и т.п.
 - 8.3. На сменные и расходные части: канги, зажимные гайки и фланцы, фильтры, ножи, шлифовальные подошвы, цепи, звездочки, пильные шины, защитные кожухи, пилки, абразивы, пильные и абразивные диски, фрезы, сверла, буры и т.п.
 - 8.4. На неисправности, возникшие в результате перегрузки инструмента (как механической, так и электрической), повлекшей выход из строя одновременно двух и более деталей и узлов, таких как ротора и статора, обеих обмоток статора, ведомой и ведущей шестерни редуктора или других узлов и деталей. К безусловным признакам перегрузки изделия относятся, помимо прочих: появление цветов побежалости, деформация или оплавление деталей и узлов изделия, потемнение или обугливание изоляции проводов электродвигателя под воздействием высокой температуры.

