

# REDVERG

## ИНСТРУКЦИЯ ПО ЭКСПЛУАТАЦИИ



ПЫЛЕСОС ДЛЯ ВЛАЖНОЙ И СУХОЙ  
УБОРКИ REDVERG

**RD-VC9520**

## **1. ПРАВИЛА ТЕХНИКИ БЕЗОПАСНОСТИ.**

При использовании электрического прибора необходимо всегда соблюдать основные правила безопасности, включая следующее:

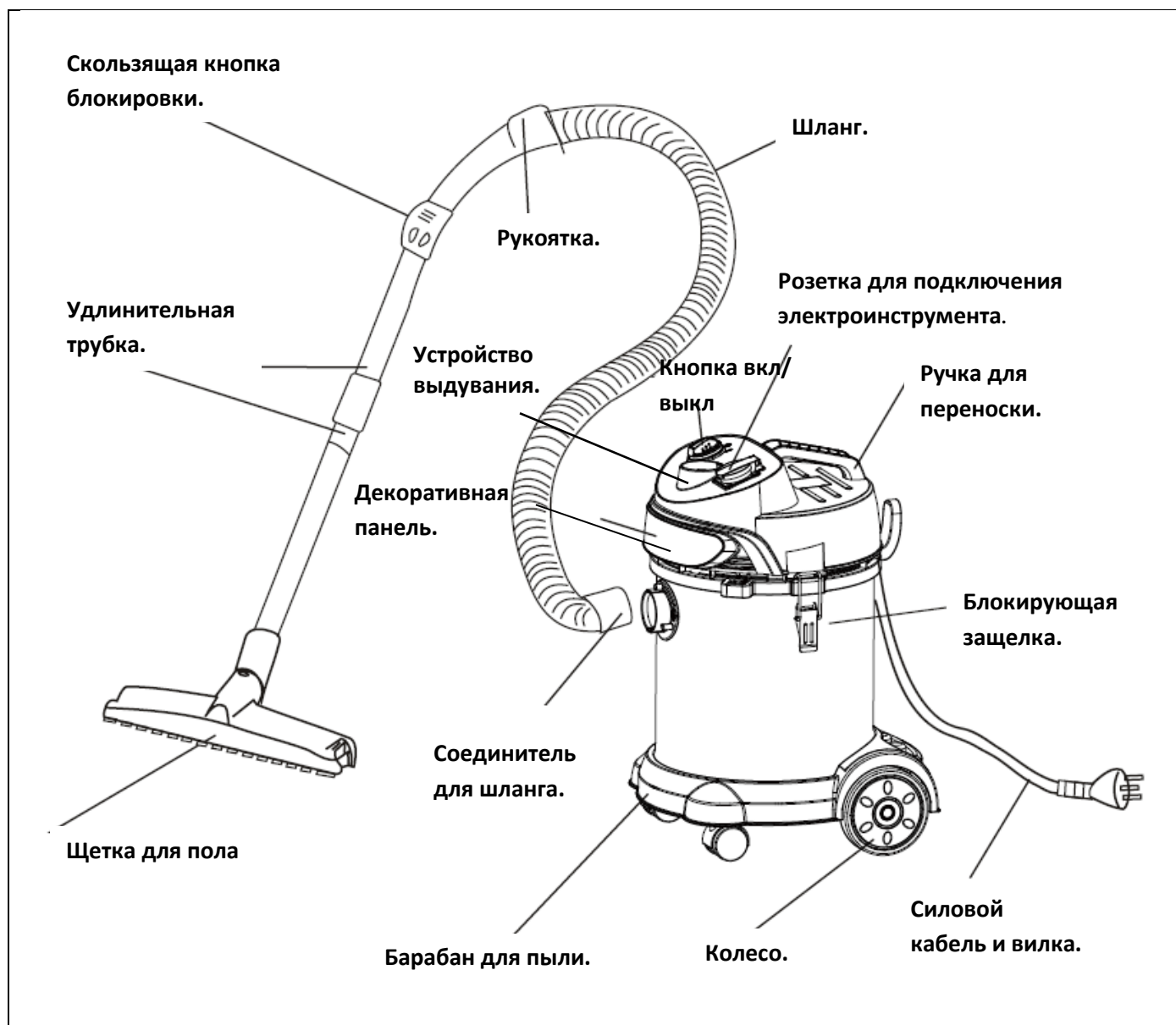
**ПРОЧТИТЕ ВСЮ ИНСТРУКЦИЮ ПЕРЕД НАЧАЛОМ ИСПОЛЬЗОВАНИЯ ДАННОГО ПЫЛЕСОСА.  
ВНИМАНИЕ!**

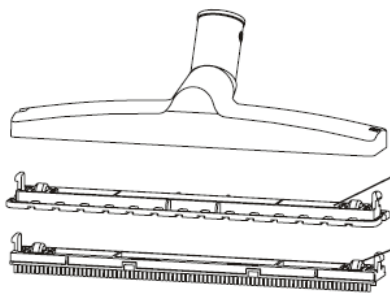
Во избежание риска возгорания, удара электрическим током или травмы необходимо выполнять следующие указания:

- Не используйте вне помещений.
- Не оставляйте без присмотра включенный в сеть пылесос. Поверните выключатель и вытащите вилку из розетки, когда не используете прибор и перед проведением технического обслуживания.
- Не давать детям играть с прибором. Необходима особая внимательность при использовании рядом с детьми.
- Используйте только согласно описанию в данной инструкции. Используйте только рекомендованные производителем аксессуары.
- Не используйте прибор при повреждении кабеля или вилки.
- Не тяните за кабель и не переносите прибор за него, не используйте его вместо ручки, не прижимайте дверью и не допускайте истирания об острые края или углы. Не обматывайте шнур вокруг прибора. Держите кабель вдали от нагретых поверхностей.
- Не используйте удлинители или внешние устройства с недопустимой предельной нагрузкой по току.
- Выключите все переключатели перед отсоединением от сети.
- Не выключайте из сети, дергая за шнур. Для того чтобы выключить из розетки, держите за вилку, а не за шнур.
- Не держитесь за ручку пылесоса и не прикасайтесь к прибору мокрыми руками и не используйте изделие без обуви.
- Не кладите никакие предметы в отверстия. Не используйте изделие с засоренными отверстиями. Держите прибор очищенным от пыли, ниток, волос и любых других частиц, препятствующих свободному прохождению воздуха.
- Держите волосы, одежду, пальцы и все части тела вдали от открытых и движущихся частей.
- Не собирайте пылесосом горячие или дымящиеся предметы, например, сигареты, спички или горячий пепел.
- Не используйте изделие без установленного пылесборника или фильтра.
- Будьте особенно осторожны при использовании прибора на ступеньках.
- Не используйте для сбора воспламеняющихся веществ или топливных жидкостей, таких как бензин, или в помещениях, где они могут находиться.
- Храните пылесос в прохладном и сухом помещении.
- Полностью выключайте прибор каждые 15 минут на 1 минуту, чтобы дать остыть двигателю. Несоблюдение этого правила может привести к поломке двигателя.
- Не используйте прибор в течение более чем 4 часов (включая короткие перерывы) в день.
- Прибор можно использовать для сбора капель воды на полу или на другой поверхности, но не собирайте пылесосом большое количество воды и не используйте его в бассейне, ванной, и т.п.
- В случае повреждения кабеля он должен быть заменен производителем, его сервисным представителем или квалифицированным специалистом во избежание рисков.

- Прибор может быть использован детьми 8 лет и старше, и лицами с ограниченными физическими, сенсорными или умственными способностями и/или недостатком знаний и опыта в случае, если над ними был установлен надзор и/или была разъяснена инструкция по использованию прибора безопасным способом и понятны связанные с ним риски. Дети не должны играть с прибором. Чистка и обслуживание прибора не должна производиться детьми без надзора.
- Всегда вынимайте вилку из розетки, когда пылесос не используется, а так же во время чистки или обслуживания пылесоса.
- Стандарт IP24 гарантирован только при условии подключения вилки IP24 к розетке пылесоса или при закрытой крышке розетки.

## 2. ОСНОВНЫЕ КОМПОНЕНТЫ.





**Для ковров.**

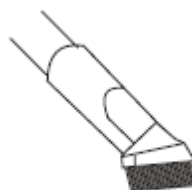
Щетка для пола. Для ковров, деревянных полов и т.д.

**Для пола.**

Для сбора воды



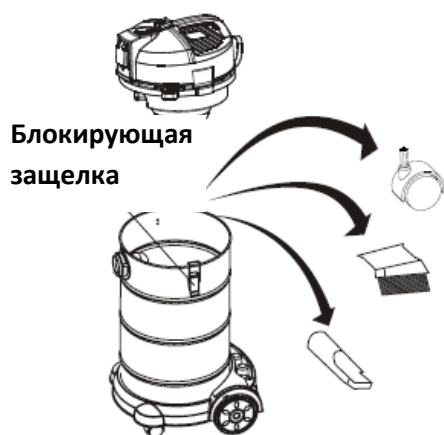
**Щелевая насадка.**  
Для углов, щелей и т.д.



**Щетинная щетка.**  
Для диванов, книжных полок, штор, мебели и т.д.

### 3. ПОРЯДОК РАБОТЫ.

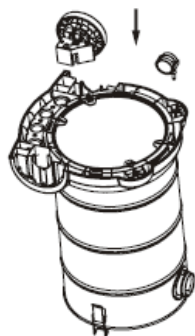
1.



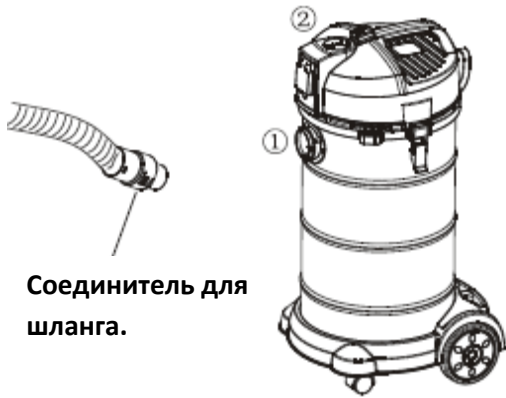
**Блокирующая защелка**

Отсоедините блокирующую защелку, чтобы открыть верхнюю часть корпуса, вытащите колеса и аксессуары.

2.

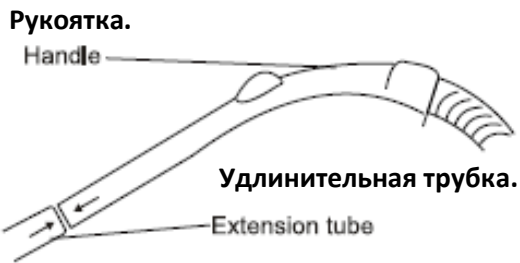


1. Установите поворотные колеса в отверстия в основании.
2. Установите большое колесо в нужной позиции и затем зафиксируйте его гайкой. (Необходимо совместить отметки на большом колесе (R или L) и на основании для колес (R или L)).

**3.**

Соединитель для шланга.

Установите соединитель для шланга в **положение 1** – включается работа в режиме всасывания.  
Установите соединитель для шланга в **положение 2** – включается работа в режиме выдувания.

**4.**

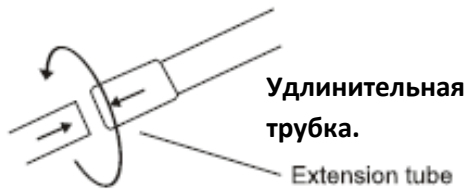
Рукоятка.

Handle

Удлинительная трубка.

Extension tube

Продвиньте рукоятку в трубку с крутящим усилием.

**5.**

Удлинительная трубка.

Extension tube

Выполните действия, описанные выше.

**6.**

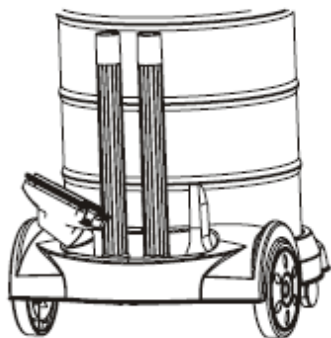
Extension tube

Удлинительная трубка.

Floor brush  
Щетка для пола.

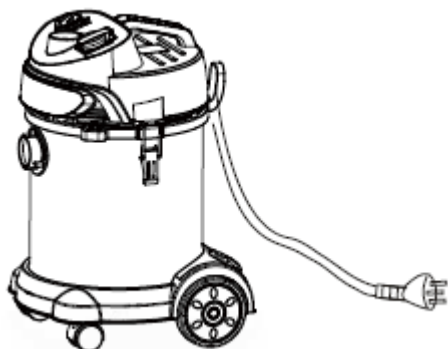
Выполните действия, описанные выше.

7.



Дополнительное место для хранения насадок.

8.

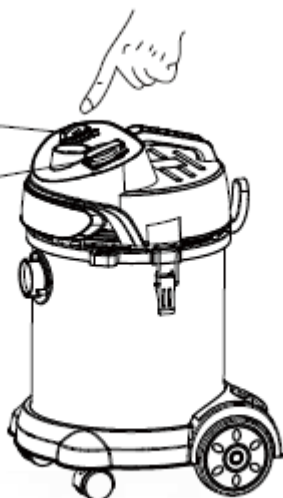




Возьмите вилку и вставьте ее в розетку.

9.

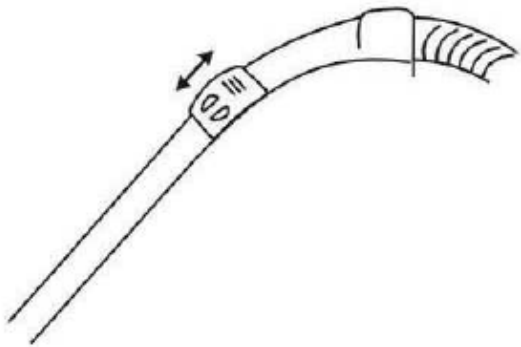
Кнопка  
вкл./выкл.

Розетка для  
подключения  
электроинстру-  
мента.



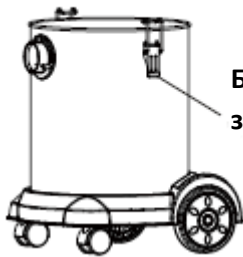
Только в режиме  пылесос будет работать при подключенном электроинструменте; пылесос перестает работать после выключения электроинструмента. В режиме «I» пылесос будет работать до тех пор, пока не включен подключенный электроинструмент.  и «I» одновременно ни пылесос, ни электроинструмент работать не будут, электричество выключено. Выключайте электроинструмент перед регулировкой переключателя.

Максимальная мощность розетки для электроинструмента 2000W. Номинальная мощность подключения электроинструмента-1800Вт.

**10.**

Вы можете регулировать поток воздуха путем сдвигания кнопки блокировки вверх и вниз.

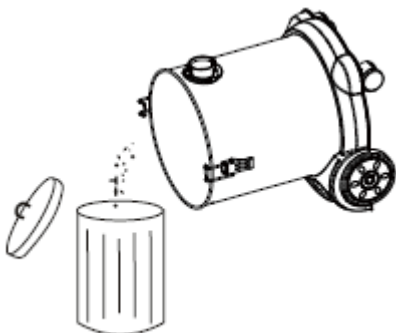
Если барабан для пыли полон, опорожните его как можно скорее.

**11.**

Блокирующая защелка.



Отсоедините блокирующую защелку, чтобы открыть верхнюю часть корпуса.

**12.**

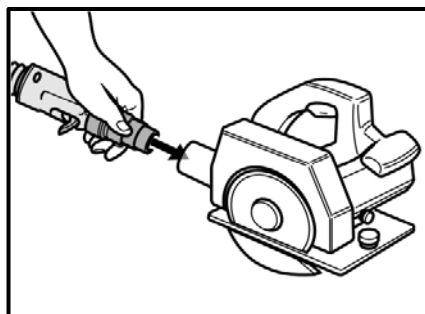
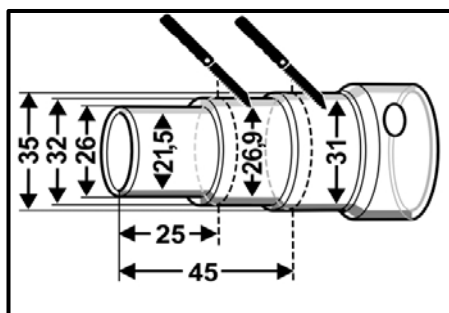
Удалите пыль из барабана.

13.



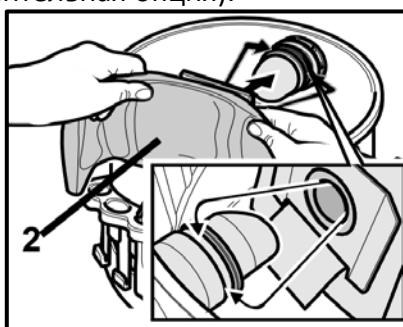
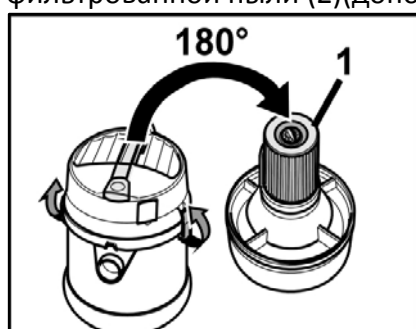
Установите верхнюю часть корпуса на место и защелкните блокирующую кнопку.

Для подсоединения электроинструмента к всасывающему шлангу пылесоса необходимо использовать соединительную муфту (дополнительное оборудование).



### СУХОЕ ПЫЛЕУДАЛЕНИЕ.

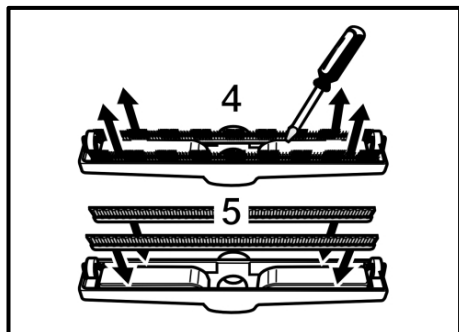
При сухом режиме всасывания необходимо всегда насаживать фильтр патрона (1).  
 При всасывании тонкой пыли можно дополнительно использовать бумажный пакет фильтрованной пыли (2) (дополнительная опция).



### ВЛАЖНОЕ ВСАСЫВАНИЕ.

Пылесос предназначен также для влажной и сухой уборки полов и стен в жилых помещениях, торговых и промышленных объектах, при соблюдении указаний настоящего руководства по эксплуатации.





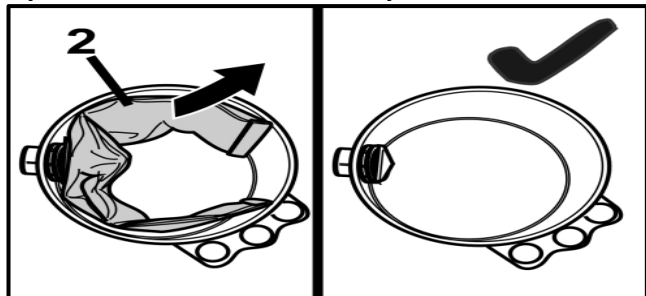
**Установка резиновых губок.**

- Демонтировать щёточные обоймы (4);
- Установить резиновые губки (5).

**Указание:**

Структурированная сторона резиновых губок должна смотреть наружу.

При всасывании влажной грязи необходимо всегда удалять бумажный фильтровальный пакет (2).



**Указание:**

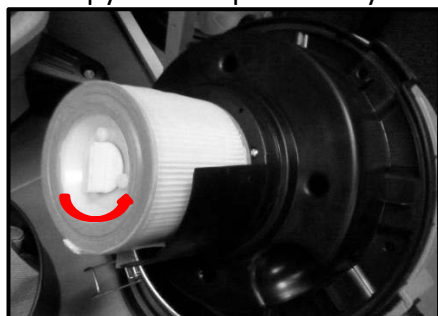
Патронный фильтр остается встроенным приборе.

Для сбора влаги необходимо снять фильтр HEPA и установить на его место идущий в комплекте губчатый фильтр (спонж) закрепив его специальной крепёжной крышкой см. рис. ниже. Крышку необходимо повернуть по часовой стрелке чтобы зафиксировать и против часовой стрелки чтобы



снять

1. Откручиваем фикс. гайку.



2. Снимаем фильтр HEPA.



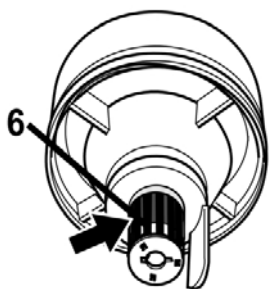
3. Берём другую креп. крышку.



4. Устанавливаем губчатый элемент (спонж) и фиксируем крепёжной крышкой.



- Для очистки снимите губчатый элемент с корпуса.
- Аккуратно очистите губчатый элемент, продув его сжатым воздухом или просто выбив вручную. Сильнозагрязнённые фильтра промыть в мыльном растворе воды.
- Высушите фильтр на воздухе.
- Установите фильтр на место.

**Поплавок.**


Всасывающий канал (6) оснащен поплавком. При достижении максимально допустимого уровня грязной воды в баке всасывающий поток прерывается.

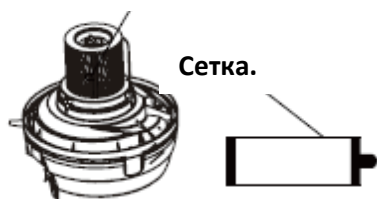
- Выключить прибор;
- Опорожнить резервуар.

**4. ТЕХНИЧЕСКОЕ ОБСЛУЖИВАНИЕ.**

**ВНИМАНИЕ!** При засорении фильтра или при значительном снижении силы всасывания проведите его тщательную очистку, которая может улучшить работоспособность и продлить срок службы пылесоса.

Никогда не используйте прибор без фильтра.

- 1.**  
Извлеките сетку.



Извлеките сетку из высокоэффективного воздушного фильтра (HEPA).

- 2.**
- 

Поверните стопорное кольцо против часовой стрелки, извлеките фильтры.

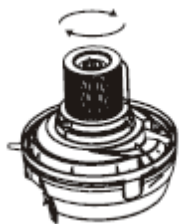
- 3.**
- 

Тщательно очистите их.

- 4.**
- 

Просушите на воздухе.

5.



Установите фильтр на место.

## 5. ВОЗМОЖНЫЕ НЕИСПРАВНОСТИ.

Неисправность.	Причина неисправности.	Способ устранения.
Всасывающая турбина не запускается.	1. Неисправен или повреждён электрический кабель, штекер, предохранитель, розетка. 2. Устройство выключено.	1. Проверить состояние кабеля, штекера, предохранителя и розетки. 2. Включить устройство.
Всасывающая турбина работает, однако прибор не всасывает.	Поплавок закрывает всасывающий канал.	Опорожнить резервуар.
Сила всасывания ослабевает.	Засор всасывающих форсунок, трубок, шланга, фильтр патрона.	Устранить засор. Заменить фильтр патрона.
Выход пыли в окружающую среду в процессе отсасывания.	1. Не правильно установлен фильтр патрона. 2. Повреждение фильтра патрона.	1. Проверить правильность положения фильтра патрона. 2. Заменить фильтр патрона.

## 6. ТЕХНИЧЕСКИЕ ХАРАКТЕРИСТИКИ.

Характеристики.	RD-VC9520
Параметры сети.	220-240В/50Гц
Потребляемая мощность.	1200Вт
Объём всасываемого воздуха.	1,8-1,9 куб.м/мин
Объём бака.	20л
Материал бака.	Нержавеющая сталь.
Длина электрического кабеля.	2,5м
Длина всасывающего шланга.	2,0м
Габаритные размеры.	420x365x513мм
Номинальный диаметр подсоединяемых принадлежностей.	32мм
Макс.мощность розетки для подключения инструмента.	2000Вт
Класс пыли.	M

Вес нетто/брутто.	8,5/9,5 кг
Фильтр.	Круглый (HEPA).
Удлинительные трубки (пластик).	2шт.
Щелевая насадка.	1шт.
Щётка для пола.	1шт.
Комплект вставок.	2шт.
Щётка малая.	1шт.

**КОМПЛЕКТАЦИЯ.**
**1. Фильтр**

**2. Всасывающий шланг**

**3. Удлинительные трубки**

**4. Дополнительные насадки**

**5. Вставка**

**6. Щётка для пола**

**7. Губчатый поролоновый фильтр.**

**8. Адаптер для электроинструмента.**

**7. ИНФОРМАЦИЯ О УТИЛИЗАЦИИ ТОВАРА.**

Утилизация прибора.



Эта маркировка указывает на то, что продукт не должен быть утилизирован вместе с другими бытовыми отходами на территории стран ЕС. Чтобы предотвратить возможный вред окружающей среде или здоровью человека от неконтролируемой утилизации отходов, отнесите к переработке продукта ответственно, чтобы способствовать многократному использованию ресурсов и материалов, затраченных на изготовление продукта. Чтобы утилизировать прибор, пожалуйста, используйте системы возврата и сбора или обратитесь к продавцу, у которого был приобретен данный продукт.

## 8. ГАРАНТИЙНЫЕ УСЛОВИЯ.

Гарантийный срок на данное изделие составляет 12 месяцев и исчисляется со дня продажи. В случае устранения недостатков изделия, гарантийный срок продлевается на период, в течение которого оно не использовалось.

1. Производитель рекомендует проводить периодическую проверку изделия в авторизованном сервисном центре.
2. Срок службы изделия - 5 лет (минимальный, установленный в соответствии с Законом "О защите прав потребителей").
3. Наши гарантийные обязательства распространяются только на неисправности, выявленные в течение гарантийного срока и обусловленные производственными или конструктивными факторами.

### 4. Гарантийные обязательства не распространяются:

4.1. На неисправности изделия, возникшие в результате:

4.1.1. Несоблюдения пользователем предписаний инструкции по эксплуатации изделия.

4.1.2. Механического повреждения, вызванного внешним ударным или любым иным воздействием.

4.1.3 Применения изделия не по назначению.

4.1.4. Стихийного бедствия.

4.1.5. Неблагоприятных атмосферных и иных внешних воздействий на изделие, таких как дождь, снег, повышенная влажность, нагрев, агрессивные среды, несоответствие параметров питающей электросети указанным на инструменте.

4.1.6. Использования принадлежностей, расходных материалов и запчастей, не рекомендованных или не одобренных производителем.

4.1.7. Проникновения внутрь изделия посторонних предметов, насекомых, материалов или веществ, не являющихся отходами, сопровождающими применение по назначению, такими как стружка опилки и пр.

4.2. На инструменты, подвергавшиеся вскрытию, ремонту или модификации вне уполномоченном сервисном центре.

4.3. На принадлежности, запчасти, вышедшие из строя вследствие нормального износа, и расходные материалы, такие как фильтра, угольные щетки, бумажные мешки, дополнительные насадки, транспортировочные ручки и колёса и т. п.

4.4. На неисправности, возникшие в результате перегрузки инструмента, повлекшей выход из строя электродвигателя или других узлов и деталей. К безусловным признакам перегрузки изделия относятся, помимо прочих: появление цветов побежалости, деформация или оплавление деталей и узлов изделия, потемнение или обугливание изоляции проводов электродвигателя под воздействием высокой температуры.

### Гарантийное обслуживание не осуществляется также:

- При отсутствии гарантийного талона;

- Если гарантийный талон не является подлинным или не оформлен должным образом (отсутствие даты продажи, серийного номера, подписей продавца и покупателя, штампа магазина);

- Если гарантийный талон не принадлежит данному изделию; по истечении срока гарантии.

Изделие сдаётся на гарантийный ремонт **В ПОЛНОЙ КОМПЛЕКТАЦИИ, ОЧИЩЕННОЕ ОТ ПЫЛИ И ГРЯЗИ!**

Транспортные расходы не входят в объем гарантийного обслуживания.

В связи с тем, что приобретаемое Покупателем изделие является сложным изделием, для решения вопросов по гарантийной ответственности Покупатель первоначально обращается только в сервисные центры уполномоченного дилера:

**Нижний Новгород**

**Адрес: Нижний Новгород, Московское шоссе, 300**

**Телефон: +7 (831) 274-89-66, 274-89-74, 274-89-68**

**Казань**

**Адрес: Казань, Сибирский тракт, 34/12**

**Телефон: +7 (843) 526-74-84, 526-74-85**

- В случае несвоевременного извещения о выявленных неисправностях, фирма Продавец оставляет за собой право отказаться полностью или частично от удовлетворения предъявляемых претензий (ст.483 ГК РФ)

- Запрещается нарушение заводских регулировок. Регулировку должны производить только в сервисном центре.

- Ответственность по настоящей гарантии ответственности за товар могут быть переданы Покупателем другим лицам при условии, что лицо, принявшее на себя права по гарантийной ответственности за товар, одновременно принимает на себя и все обязательства, принятые подписавшим настоящий договор Покупателем.

Требуйте от организации, продавшей изделие, правильного и полного заполнения всех граф настоящего документа.

Талон, заполненный неправильно, является недействительным.

При не полностью заполненном талоне, покупатель теряет право на бесплатный ремонт.

На протяжении всего гарантийного срока сохраняйте комплектность набора и заводскую упаковку инструмента.



Продукция соответствует требованиям: **TP TC 004/2011** « О безопасности низковольтного оборудования»; **TP TC 010/2011** «О безопасности машин и оборудования»; **TP TC 020/2011** «Электромагнитная совместимость технических средств».

**Импортер и уполномоченный представитель изготовителя: ООО "ПБЛ"**  
603005, Россия, г. Нижний Новгород, ул. Ульянова, д.7, пом. ПЗ.

# RED VERG

## ГАРАНТИЙНЫЙ ТАЛОН № \_\_\_\_\_

Уважаемый покупатель! Вы приобрели оборудование фирмы RedVerg! Компания RedVerg гарантирует бесплатный ремонт оборудования в течение 12 месяцев со дня продажи через торговую сеть при наличии оригинала гарантийного талона установленного образца, а также при правильной эксплуатации изделия согласно прилагаемой инструкции.

### ГАРАНТИЙНЫЕ УСЛОВИЯ:

В течение гарантийного срока владелец имеет право на бесплатный ремонт изделия по неисправностям, которые явились следствием производственных дефектов. Техническое обслуживание изделия на предмет установления гарантийного случая производится в авторизованных производителем сервисных центрах.

Гарантийный ремонт производится только при наличии гарантийного талона. При отсутствии гарантийного талона, а также при не полностью заполненном талоне, гарантийный ремонт не производится, претензии по качеству не принимаются, при этом гарантийный талон считается недействительным и изымается гарантийной мастерской. Инструмент предоставляется в ремонт в комплекте с рабочими сменными приспособлениями и элементами их крепления. Заменяемые детали переходят в собственность мастерской.

### Гарантийные обязательства не распространяются на следующие случаи:

- несоблюдение пользователем предписания инструкции по эксплуатации, ненадлежащее хранение и обслуживание, использование инструмента не по назначению;
- эксплуатация инструмента с признаками неисправности (повышенный шум, вибрация, неравномерное вращение, потеря мощности, снижение оборотов, сильное искрение, запахи гари);
- при наличии механических повреждений (трещин, сколов) корпуса или шнура электропитания;
- при наличии повреждений, вызванных действием агрессивных сред и высоких температур или иных внешних факторов, таких как дождь, снег, повышенная влажность и др., например, при коррозии металлургических частей;
- при наличии повреждений, вызванных сильным внутренним или внешним загрязнением, попаданием в инструмент инородных тел, например, песка, камней, материалов и веществ, не являющихся отходами, сопровождающими применение инструмента по назначению, ненадлежащим уходом;

**Товар получен в исправном состоянии, без видимых повреждений, в полной комплектации, проверен в моем присутствии, претензий по качеству товара не имею. С условиями гарантийного обслуживания ознакомлен и согласен:**

Наименование изделия \_\_\_\_\_  
 Страна- производитель \_\_\_\_\_  
 Дата производства \_\_\_\_\_ месяц \_\_\_\_\_ год  
 Модель \_\_\_\_\_  
 Серийный номер \_\_\_\_\_ Дата продажи \_\_\_\_\_  
 Подпись продавца \_\_\_\_\_

Штамп торговой организации: \_\_\_\_\_

Гарантийный талон является документом, дающим право на гарантийное обслуживание приобретенного оборудования

- при неисправностях, возникших вследствие перегрузки, повлекшей выход из строя сопряженных или последовательных деталей, например, ротора и статора, а также вследствие несоответствия параметров электросети напряжению, указанному в табличке номиналов;

- при выходе из строя быстроизнашивающихся деталей и комплектующих (угольных щёток, приводных ремней и колес, резиновых уплотнений, сальников, смазки, свечей зажигания, защитных кожухов, направляющих роликов, стволков и т. п.), сменных приспособлений (пилки, ножей, дисков, триммерных головок, форсунок, сварочных наконечников, патронов, подошв, цанг, сверл, буров, шин, цепей, звездочек, болтов, гаек и фланцев крепления, аккумуляторов);

- при вскрытии, попытках самостоятельного ремонта и смазки оборудования, при внесении самостоятельных изменений в конструкцию изделия о чем свидетельствуют, например, заломы на шлицевых частях крепежа корпусных деталей, отсутствующие или недовернутые винты и элементы крепления, щели на корпусе, удлиненный шнур питания;

- при отсутствии повреждений или измененный серийного номера на оборудовании или в гарантийном талоне, или при их несоответствии;

- при перегреве изделия или не соблюдении требований к составу и качеству топливной смеси, повлекшего выход из строя поршневой группы, к безусловным признакам которого относятся заглание поршневого кольца и/или наличие царапин и потертостей на внутренней поверхности цилиндра и поверхности поршня, разрушение или оплавление опорных подшипников шатуна и поршневого пальца;

- на профилактическое обслуживание (регулировка, чистка, промывка, смазка и прочий уход).

Срок гарантии продлевается на время нахождения изделия в гарантийном ремонте.

№ \_\_\_\_\_ Дата приема в ремонт \_\_\_\_\_  
 Дата выдачи \_\_\_\_\_  
 Подпись клиента \_\_\_\_\_

№ \_\_\_\_\_ Дата приема в ремонт \_\_\_\_\_  
 Дата выдачи \_\_\_\_\_  
 Подпись клиента \_\_\_\_\_

## Адреса Сервисных центров по обслуживанию инструмента и оборудования RedVerg:

- Абакан, ИП Пушкин А.М., ул. Вяткина, (3902) 21-51-77  
 Астрахань, ИП Альбаева Г.М. ("Инструментал") ул. Рождественского, 1Ж, (8512) 35-14-46, 50-21-21  
 Астрахань, ИП Остроухов К.В. ("ТЕРРИТОРИЯ ИНСТРУМЕНТА"), ул. Славянская, 24, (8512) 23-84-14, 23-84-15, 8-909-376-14-56  
 Астрахань, ООО "ТЕХНИК", ул. 3-я Зеленинская, 56А, корп. 1, (8512) 45-00-66  
 Балаково, ИП Крайнева И.Н., ул. Пролетарская, 69, (8453) 46-42-41  
 Барнаул, ООО "АИСБЕРГ-СЕРВИС", ул. Северо-Западная, 54, (3852) 75-49-50, 36-20-02  
 Белгород, ИП Шеметов Е.Г., ул. Серафимовича, 59, (4722) 24-85-07  
 Белгород, ООО "БЕЛПТС", ул. Корочанская, 39В, (4722) 30-07-33, 8-980-384-53-23  
 Брянск, ООО "Электротехцентр", пер. Металлистов, 4А, (4832) 57-18-76  
 Брянск, ИП Раскин А.Е. (СЦ "STANKO"), ул. Перевалета, 20, (4832) 58-02-42, 8-920-600-22-16  
 Владивосток, ИП Мусорин В.В. (СЦ "Снежный Барс"), ул. Калининская, 4А, стр. 4, 8-914-714-61-42  
 Владимир, ИП Позволев И. К., ул. Горького, 50А, 8(4922)47-02-37  
 Волгоград, ООО "СК Славяне", ул. Рижская, 8А, (8442) 36-40-50, 36-40-44  
 Воронеж, ИП Рукин А.А., ул. Беговая, 205, офис 206, (473) 333-03-31, 333-03-32, 251-24-25  
 Выкса, ИП Матюков В.В., ул. Лермантова, 44, (3177) 3-70-99  
 Глазов, ИП Ведерникова А. В. ("Техногаз"), ул. Прыженникова, 12, (3414) 3-68-30  
 Дмитровград, ИП Шубин В.Н., ул. Тополя, 28, (84235) 72-69-48  
 Дмитровград, ООО "Вариант-О", ул. Куйбышева, 142, (84235) 5-80-75, 5-80-85  
 Екатеринбург, ООО "ИНИГС-Сервис", ул. Шефская, 3Г, (343) 219-28-47, 201-64-10  
 Екатеринбург, ООО "Макс-О", ул. Новославская, 1, (343) 213-23-33  
 Ефремов, ООО "Ингрия 1", ул. Свердлова, 4, (953) 952-89-63  
 Иваново, ООО "Зубило Центр", ул. Станко, 1, (4932) 45-21-08, 45-21-09  
 Ижевск, ИП Вострилов А.А. (СЦ "СССР"), ул. Зимняя, 2А, (3412) 67-05-37, 8-909-061-94-54  
 Ижевск, СЦ ТМК, ул. Удмуртская, 206, (3412) 24-54-41  
 Йошкар-Ола, ИП Вешарева С.В. (СЦ "Мидас"), ул. Советская, 173, (8382) 41-77-43, 45-73-68  
 Йошкар-Ола, ИП Попов А.Н., б-р Данилова, 6, 8-927-883-81-23  
 Иркутск, ООО "Стандарт", ул. 1-я Московская, 1 склад 5, (3952) 48-15-15, 48-16-16  
 Иркутск, ООО ВСРТА "Кемеровские заводы", ул. Рабочего штаба, 87, (3952) 77-91-02  
 Калининград, ООО "Оплетер-Сервис" (Салон моторной техники "Оплетер"), пр. Московский, 253, (4012) 59-06-10, 8-921-104-56-78  
 Касимов, ИП Батров Н. А., ул. Советская, 26, 8(49131)3-39-62  
 Каспийск, ИП Мусаев Д. М., ул. Гамазга Цадасы, 61, 8 903-423-73-94; 8 988-422-77-22  
 Кемерово, АСЦ Инструмент-сервис, ул. Радшиева, 1 Б, 8-951-606-13-45  
 Кемерово, ООО "Лидер" ул. Базовая, 6, (3842) 76-10-92, 38-19-38  
 Кемерово, ООО "Техносервис", ул. Сибирская, 40, 8-923-503-50-00  
 Киров, ООО Неолит, ул. Пугачева, д. 1, (8332) 560-580  
 Колсомольск-на-Амуре, ИП Афанасьев Н.В. ("ВостокПромАвтоматика"), ул. Юбилейная, 10/3 8-962-297-15-12, (4217) 51-15-12  
 Кострома, ИП Цветков А.К. (СК "Садовый Мастер"), ул. Никитская, 70А, 8-953-667-61-99, 8-915-901-87-92  
 Краснодар, ИП Дувалский А.А. (СЦ "SC"), ул. Пригородная, 1/10, (861) 944-08-50  
 Краснодар, ИП Кутелова С., ул. Героев Разведчиков, 40 офис 28, 8-900-262-37-00  
 Краснодар, ИП Логинов Д. С., ул. Новороссийская, 7/1, (861) 219-59-19; 219-54-20  
 Краснодар, ИП Попова М.В. (ООО "АРСЕНАЛПРЕЙДИНГ"), ул. Отделение №2  
 АФ "Солнечная", 9/5(861) 212-62-15, 8-988-361-51-99  
 Красноярск, ИП Борисов А.Л. (СЦ "БАЛ"), ул. Рейдовая, 46, (391) 232-56-30 мастер, 281-04-29  
 Красноярск, ИП Высоцкий В.А. (СЦ "Электрославяне"), ул. Спандаряна, 7, (391) 294-52-82, 293-54-33, 8-953-593-40-33  
 Курган, ИП Якимова Е.А. ("НПАСНИ-СЕРВИС ПЛЮС"), ул. К. Маркса, 106, (3522) 64-01-79  
 Курск, ООО "ДЕКОМ", ул. Ленина, 12, (4712) 51-20-10; 52-02-01-01, 51-04-94  
 Липецк, СЦ ТМК, ул. Космонавтов 2, (4742) 34-03-50  
 Междуреченск, ИП Машер В. В., ул. Первомайская, 20, 8(3467)32-2-34  
 Моск. обл. Раменское, ООО "РемТехСервис", ул. Северное шоссе, 15, (495) 507-43-75  
 Москва, ООО "АМТ-С", ул. Осташковская, 14, (495) 778-19-00, 642-32-24, 8-903-217-84-15  
 Москва, ООО "ТЭМПО", ул. Маршала Прошлякова, б, стр. 1а, (495) 255-26-67, 772-11-36  
 Невинномысск, ООО Металлсервис, ул. Монтаньяна, 22 Б, 8(86554)9-58-29  
 Нижнекамск, ООО "Мастер", пр. Химиков, 53-1, (8655) 30-62-06  
 Новокузнецк, ИП Коньков С.Г., ул. Кузнецкое шоссе, 20/1, 8-923-464-04-21  
 Новокузнецк, СЦ ТМК, пр-т Октябрьский, 66А, (3843) 20-07-84  
 Новосибирск, ООО "ЛИСКО центр", ул. Станционная, 28/3, (383) 292-84-95  
 Новосибирск, ООО "Мастер-СБТ", пр. Дзержинского, 1/2, (383) 363-87-60  
 Новосибирск, ООО "Фракасс", ул. Толмачевская, 19, (383) 303-11-28, 8-913-483-39-77  
 Озёрск, ИП Каравеев Д.А., ул. Кыштымская, 5/2, (35130) 7-05-12  
 Омск, ООО "Инструмент Сервис", ул. 24 Линия, 59, (3812) 66-24-99  
 Омск, ООО "Инструмент Снаб", ул. 10лет Октября, 76, (3812) 56-90-02, 38-56-85  
 Орел, ИП Пердельский А. И., ул. Комсомольская, 231, 8(4862)724-116  
 Оренбург, ООО "Мегафорс", пр-т Дзержинского, 2, (3532) 54-02-50, 27-87-97  
 Оренбург, ООО "СЦ Шедар", с. Иванаовка, ул. Молодежная, 4, (3532) 58-75-75  
 Павлово, ИП Мохов Н.П., ул. Коммунистическая, 1, (83171) 5-11-31  
 Пенза, СЦ ТМК, ул. Рахманинова, 4А, (8412) 99-11-06  
 Пермь, ИП Филимонова В.Ю. (СЦ "ХозяинЪ"), ул. Васильева, 7, (342) 227-53-38, 294-39-88, 8-908-272-12-12  
 Похвистнево, ИП Зиятдинов О. Р., ул. Шевченко, 16, 8 927-608-03-50  
 Поволжье, ООО "Сервисный центр "Мастер", ул. Первомайская, 33, (8112) 72-45-55  
 Пятигорск, ООО "КАВИНТЕХСТРОЙ", ул. Ермолова, 14А, (8793) 39-87-54  
 Реутов, ИП Овсянко В.А., ул. Северный проезд, 1, (495) 943-24-19  
 Ростов-на-Дону, ООО "Техно Сервис", пер. Крепостной, 181/3, (863) 266-61-01, 266-61-05  
 Рязань, ИП Ильина Н.С. ("Мастерская по ремонту"), ул. Зубковой, 8а (завод Точинвест) (4912) 32-07-81, 8-920-951-01-00  
 Самара, ИП Колоколов Д. В. ProService, ул. Физкультурная, д. 17(вход с торца), (846)990-54-46  
 Самара, ООО "Самара техСервис", ул.Товарная, 70, (846) 931-24-63  
 Санкт-Петербург, ООО "Электродвижущая сила", ул. Черныховского, 15, (812) 572-30-20, 716-87-49 работают с 12:00  
 Санкт-Петербург, ИП Новиков А.А. (СЦ "PROFI"), ул. Южное шоссе, 37, (812) 985-68-60  
 Санкт-Петербург, ТПО "Евротек", ул. Софийская, 14, (812) 269-06-45, 449-62-02  
 все кроме ручного инструмента  
 Санкт-Петербург, ООО "Бензо-центр Невский", Белоостров, ул. Новое шоссе, 45, литер Б, (812) 925-11-51, 932-22-71  
 Саратов, ООО "Прогресс-И", ул. Рабочая, 103, (8342) 24-77-47, 24-52-02  
 8-965-883-91-00; 8-904-243-67-65  
 Севастополь, ИП Малкина А. Н., ул. Толстого, 7, 8 978-018-27-90  
 Севастополь, ИП Токарев С.А. (СЦ "СТАРМЕХ"), пр-кт Генерала Острякова, 152, 8-988-348-03-88  
 Сочи, п. Лазаревское, ООО Коваль", ул. Калараш, 165, 8-918-401-17-79  
 Ставрополь, ИП Самбурова М.К., ул. Достоевского, 75, (8652) 22-12-54, 8-918-752-93-22  
 Ставрополь, ООО "Дом и Сад", ул. Доваторцев, 35, (8652) 94-48-56, 77-70-02  
 Сургут, ИП Мустаева А. Р., пр-т Комсомольский, 13, (3462) 26-21-51  
 Тюмень, ИП Гаффаров Е. М. СЦ Инструмент 72, ул. 30 лет Победы, д.113, стр. 1, (3452)56-02-07  
 Тюмень, ИП Синюковский И. Д., пр-д Заречный, 6/1, (3452) 47-72-71, 8-922-266-40-88  
 Улан-Удэ, ИП Коркина О. Ю. ("Центр Техники BOSCH"), ул. Сахьяновой, 9, (3012) 43-70-54  
 Ульяновск, ООО "ЛУМА", ул. Марата 8, (8422) 44-54-72  
 Усуурйск, ООО "БЛИЖЕ К ДЕЛУ", ул. Пушкина, 17, (84234) 33-49-80  
 ЦТ ТМК, ул. Менделеева, 21, (8347) 241-72-12  
 Чебоксары, ЗАО "Телерадиосервис", ул. Маргосадское шоссе, 9, (8352) 66-27-54  
 Чебоксары, ООО "Спирит-Сервис", ул. Хевельская, 1А, (8352) 28-80-37, 28-80-37  
 Череповец, ООО "ТехноТренд", ул. Белинского, 3, (8202) 24-05-10  
 Шахунья, ООО "ИмпериЯ", ул. К. Маркса, 87, (3152) 2-24-00  
 Электросталь, ИП Овсиенко В.А., ул. Корешкова, 2, ТК "Егорка" пав. Д 18, (495) 943-24-19, 8-963-752-06-34  
 Ярославль, ИП Синицын А.А., ул. 1-я Тарная, 18, (4852) 49-32-56, 49-32-57, 49-32-58



**РЕДВЕРГ.РФ**