

REDVERG

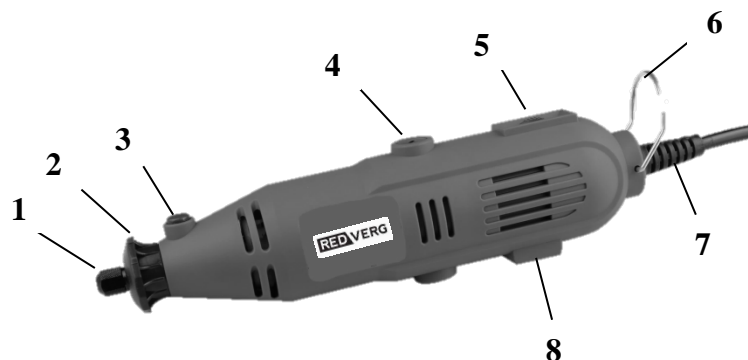
ИНСТРУКЦИЯ ПО ЭКСПЛУАТАЦИИ



**ПРЯМАЯ МНОГОФУНКЦИОНАЛЬНАЯ
ШЛИФМАШИНА REDVERG
RD-MG150/RD-MG150C**

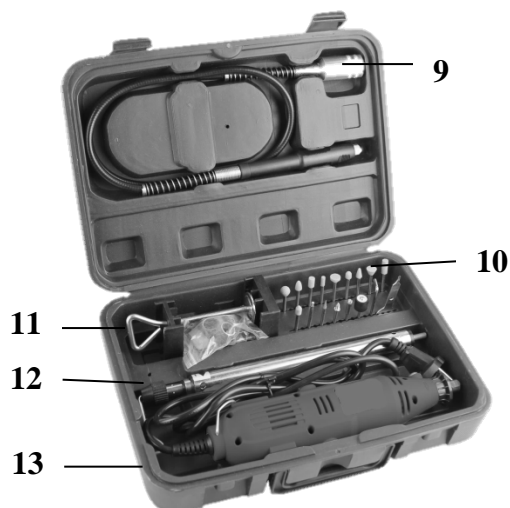
ВНИМАНИЕ! Внимательно прочитайте инструкцию перед использованием инструмента и сохраните ее для обращения к ней в будущем.

1. ОСНОВНЫЕ КОМПОНЕНТЫ ИЗДЕЛИЯ.



1. Гайка цангового патрона.
2. Фиксирующая гайка.
3. Фиксатор шпинделя.
4. Держатель угольной щётки.
5. Регулятор оборотов.
6. Скоба для вывешивания.
7. Электрический кабель.
8. Кнопка ВКЛ/ВЫКЛ.

Рис.1



Для модели **RD-MG150C:**

9. Гибкий вал.
10. Набор насадок.
11. Фиксирующий зажим.
12. Штатив.
13. Пластиковый кейс.

2. ТЕХНИЧЕСКИЕ ХАРАКТЕРИСТИКИ.

Характеристики.	RD-MG150	RD-MG150C
Параметры сети.	230В/50Гц	230В/50Гц
Потребляемая мощность.	150Вт	150Вт
Число оборотов хол. хода.	10000-32000 об/мин	10000-32000 об/мин
Диаметр цанг.	2,3/3,2 мм	2,3/3,2 мм
Комплектация.	Набор 100 насадок.	Набор 100 насадок, Гибкий вал, Штатив, Фиксирующий зажим, Кейс.

ВНИМАНИЕ! Указанная комплектация и характеристики могут отличаться от предложенной. Производитель оставляет за собой право изменять конструкцию многофункциональных шлифовальных машин без предупреждения, но не ухудшая их эксплуатационных характеристик.

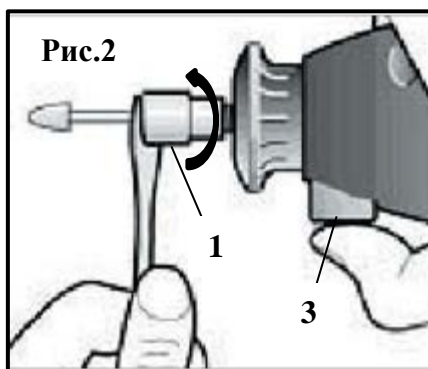
3. ОСОБЫЕ УКАЗАНИЯ ПО БЕЗОПАСНОСТИ.

- При шлифовании металлических поверхностей могут образоваться искры. Избегайте использования инструмента в легко воспламеняемой среде и рядом с легко воспламеняемыми материалами и жидкостями.

- Не используйте инструмент для обработки сплавов с магнием в концентрации 80% или выше, так как они могут воспламениться.
- Следите, чтобы шнур не попадал в рабочую зону.
- Крепко держите шлифовальный инструмент, особенно при запуске. При запуске может появиться вибрация из-за крутящего момента двигателя.
- При сверлении используйте защитные очки.
- Никогда не держите обрабатываемый предмет в руках. Надежно закрепите его в тисках или подобном приспособлении.
- Держите руки и пальцы на безопасном расстоянии от вращающихся деталей.
- Всегда используйте приспособления, которые подходят для минимальной и максимальной скорости шлифовального инструмента.
- Всегда используйте принадлежности, предоставленные или одобренные производителем.
- Не используйте поврежденные сверла.
- Никогда не трогайте зажим шпинделя во время работы инструмента!
- Убедитесь, что в обрабатываемой детали нет гвоздей, винтов или других предметов, которые могут повредить вращающийся инструмент.
- Прежде чем начать обработку детали, дождитесь, пока инструмент достигнет полной скорости. Во время включения инструмент не должен касаться обрабатываемой детали.
- Не кладите инструмент на бок, пока он полностью не остановится.
- Никогда не кладите инструмент так, чтобы кнопка вкл./выкл. была внизу.
- Инструменты и втулки сильно нагреваются во время работы. Не трогайте их, пока они не остынут.
- Никогда не сверлите и не прорезайте стены, в которых могут быть спрятаны электрические провода! В случае необходимости выполнения работ на таких стенах, отключите электроснабжение здания и держитесь только за пластмассовые детали шлифовального инструмента.

4. ПОРЯДОК ЭКСПЛУАТАЦИИ МНОГОФУНКЦИОНАЛЬНОЙ ШЛИФОВАЛЬНОЙ МАШИНЫ.

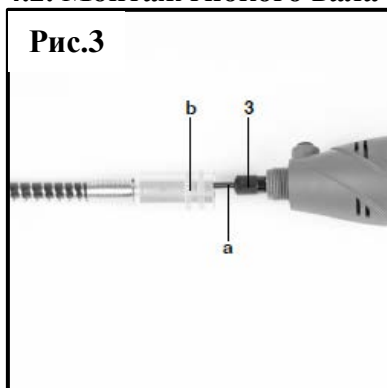
4.1. Установка приспособлений.



- Нажмите на фиксатор шпинделя (3), поверните ось до блокировки.
- Ослабьте гайку цангового патрона (1)(рис 1 и рис.2). Если необходимо, воспользуйтесь гаечным ключом, входящим в комплект.
- Вставьте нужное приспособление в цангу.
- Затяните гайку цангового патрона, используя гаечный ключ.
- Отпустите фиксатор шпинделя.

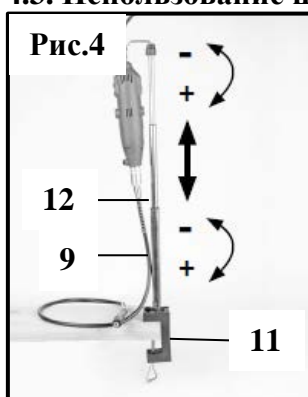
Шлифовальный инструмент готов к работе. Чтобы снять приспособление, выполните действия в обратном порядке.

4.2. Монтаж гибкого вала (модель RD-MG150C).



- Отвинтите фиксирующую гайку(2)(рис.1).
- Ослабьте гайку цангового патрона(3)(рис.3).
- Вставьте внутреннюю ось(a) гибкого вала в цанговый патрон(3)(рис.3).
- Затяните гайку цангового патрона(3).
- После этого затяните кольцо(b) гибкого вала на резьбу многофункциональной шлифмашины.

4.3. Использование штатива (модель RD-MG150C).

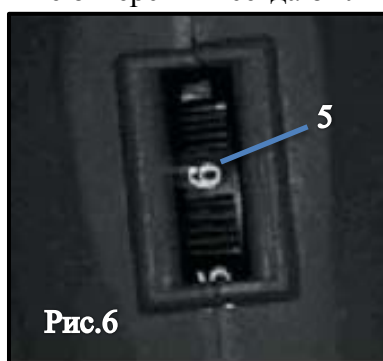
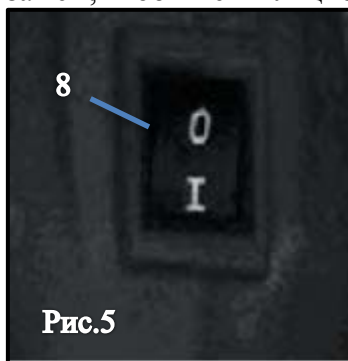


- Установите штатив (12) на верстак используя фиксирующий зажим(11)(рис.1 и рис.4).
- Штатив регулируется по высоте и может настраиваться в зависимости от выполняемых работ(рис.4).
- Теперь многофункциональную машину можно подвесить с помощью скобы(6)(рис.1)на штативе и используя гибкий вал (9)(рис.1 и рис.4)выполнять работу.

4.4. Порядок работы.

Держите шлифовальный инструмент так же, как перо при выполнении гравировки, входное отверстие для воздуха должно быть сверху.

Для выполнения трудоемких работ держите инструмент как отбойный молоток. Следите за тем, чтобы вентиляционные отверстия всегда были чистыми.



Нажмите кнопку ВКЛ./ВЫКЛ. (8)(рис.1 и рис.5).

Выберите скорость при помощи переключателя скорости (5)(рис.1 и рис.6).

Наилучших результатов можно достичь, не нажимая на инструмент, а поддерживая постоянные обороты в минуту.

- Используйте низкие обороты в минуту для мелких приспособлений и высокие – для крупных приспособлений.
- Используйте низкие обороты для полировки и обработки дерева и пластика.
- Перемещайте инструмент неотрывно и равномерно.
- Если инструмент застрял, немедленно выключите его. Отсоедините его от сети питания, дождитесь, когда он полностью остановится, прежде чем вытащить из детали.
- По окончании работы с инструментом отключайте его от сети питания.

Рекомендуемые скорости:

Выполняемые работы.	Положение регулятора оборотов.
Резка металла.	5-6
Шлифование дерева.	5-6
Резка твёрдых материалов.	5-6
Гравировка.	4-5
Снятие заусенцев.	4-5
Сверление.	4-5
Удаление ржавчины.	3-4
Заточка.	3-4
Полировка.	1-2

4.3. Выбор приспособления.
Комплект насадок:

Отрезные круги- 36шт.;

Шлифовальная бумага- 36шт.;

Абразивные шлифовальные головки - 10 шт.;

Держатель шлифовальных лент с хвостовиком $\varnothing 3.2$ мм- 1 шт.;

Шлифовальная лента- 4шт.;

Сверла- 2шт: $\varnothing 2.3/3.2$ мм;

Гравировальный резец- 2шт с хвостовиком $\varnothing 3.2$ мм.;

Держатели отрезных и полировальных кругов с хвостовиком $\varnothing 3.2$ мм - 2шт.;

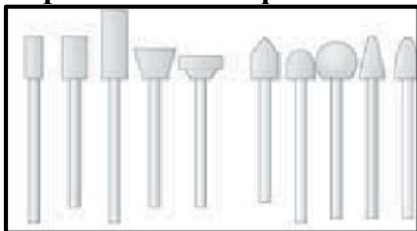
Войлочный полировальный круг- 4шт.;

Точильный брусок- 1шт.;

Цанга - 2шт: $\varnothing 2.3/3.2$ мм;

Гаечный ключ- 1 шт.

ВНИМАНИЕ! Указанная комплектация и характеристики могут отличаться от предложенной. Производитель оставляет за собой право изменять конструкцию многофункциональных шлифовальных машин без предупреждения, но не ухудшая их эксплуатационных характеристик.

Абразивные шлифовальные головки:


Используется для заточки, шлифовки, снятия заусенцев или удаления ржавчины с металла. Используйте приспособление наиболее подходящей формы для

Гравировальный резец.


Используется для тонкой гравировки различных материалов. При гравировке металла следует выбирать низкую скорость и выполнять работу так, как будто вы работаете с твердой древесиной. Также выбирайте низкую скорость при гравировке пластика, так как из-за теплоты трения пластик может плавиться и деформироваться.

Шлифовальные валики (держатель шлифовальных лент) и шлифовальные ленты.

Используются для крепления абразивных шлифовальных лент при проведении шлифовки, полировки и профилирования дерева и стекловолокна. В случае износа шлифовальной ленты, снимите ее с резинового ролика и замените на новую шлифовальную ленту.

Отрезные круги.

Используются для резки металла, ценной древесины и пластика. Также могут использоваться для вырезания щели в болте, чтобы его можно было легче открутить. Не применяйте усилие к отрезному диску, в противном случае он может сломаться.

Шлифовальные круги.

Используются для шлифовки, полировки и профилирования дерева и стекловолокна.

Полирующие (войлочные) диски.

Используются для полировки, например, металла. Используйте только кромку диска, в противном случае вы можете поцарапать деталь резьбой, удерживающей диск на валу.

Точильный брусок.

Используется для очистки и профилирования точильных камней.

5. ОЧИСТКА И ТЕХНИЧЕСКОЕ ОБСЛУЖИВАНИЕ.

- Производите очистку сжатым воздухом.
- Следите за тем, чтобы на поверхностях инструмента, выключателях и в вентиляционных отверстиях не было грязи.

- Никогда не используйте едкие или абразивные чистящие средства, так как они могут повредить пластиковые детали.
- Если двигатель вырабатывает чрезмерное количество искр или не запускается, причиной может быть износ угольных щеток.
- Отсоедините инструмент от сети питания и откройте держатель угольных щеток (4) (рис.1) при помощи небольшой отвертки. Замените обе щетки.

6. УТИЛИЗАЦИЯ И ВТОРИЧНОЕ ИСПОЛЬЗОВАНИЕ.

Устройство поставляется в упаковке для предотвращения повреждения при транспортировке. Эта упаковка является сырьём и поэтому может быть использована вновь или направлена на повторную переработку сырья. Устройство и его принадлежности изготовлены из различных материалов, например, металла и пластмасс. Не выбрасывайте дефектные устройства вместе с бытовыми отходами. Для правильной утилизации устройство необходимо сдать в подходящий пункт приёма. Если вы не знаете, где находится пункт приёма, уточните это в органах коммунального управления.

7. ХРАНЕНИЕ.

Храните устройство и его принадлежности в тёмном, сухом и неподверженном воздействию мороза, а также недоступном для детей месте. Оптимальная температура хранения находится между +5 и +30 градусами. Храните электроинструмент в оригинальной упаковке.

8. ГАРАНТИЙНЫЕ УСЛОВИЯ.

Поздравляем Вас с покупкой нашего изделия, и выражаем признательность за Ваш выбор. Надежная работа данного изделия в течение всего срока эксплуатации - предмет особой заботы наших сервисных центров. В случае возникновения каких-либо проблем в процессе эксплуатации изделия рекомендуем Вам обращаться только в сервисные центры, адреса и телефоны которых Вы сможете найти в Гарантийном талоне или узнать в магазине.

При покупке изделия "Требуйте проверки его комплектности и исправности в Вашем присутствии, инструкцию по эксплуатации и заполненный Гарантийный талон на русском языке. При отсутствии у Вас правильно заполненного гарантийного талона мы будем вынуждены отклонить Ваши претензии по качеству данного изделия.

Во избежании недоразумений убедительно просим Вас перед началом работы с изделием внимательно ознакомиться с инструкцией по его эксплуатации.

Обращаем Ваше внимание на исключительно бытовое назначение данного изделия.

Правовой основой настоящих гарантийных условий является действующее Законодательство и, в частности, Закон "О защите прав потребителей".

Гарантийный срок на данное изделие составляет 12 месяцев, и исчисляется со дня продажи через розничную торговую сеть. В случае устранения недостатков изделия, гарантийный срок продлевается на период, в течение которого оно не использовалось.

Наши гарантийные обязательства распространяются только на неисправности, выявленные в течение гарантийного срока и обусловленные производственными факторами.

Обращаем Ваше внимание на то, что данный инструмент служит исключительно для личных, семейных и домашних нужд, не связанных с осуществлением предпринимательской деятельности

Гарантийные обязательства не распространяются на неисправности изделия, возникшие в результате:

- Несоблюдения пользователем предписаний инструкции по эксплуатации изделия. Механического повреждения, вызванного внешним ударным или любым иным воздействием. Использования изделия в профессиональных целях и объёмах.
 - Применения изделия не по назначению.
 - Стихийного бедствия, действия непреодолимой силы (пожар, несчастный случай, наводнение, удар молнии и др.) или иными бытовыми факторами.
 - Неблагоприятных атмосферных и иных внешних воздействий на изделие, таких как дождь, снег, повышенная влажность, нагрев, агрессивные среды.
 - Использования принадлежностей, расходных материалов и запчастей, не рекомендованных или не одобренных производителем.
 - Проникновения внутрь изделия посторонних предметов, насекомых, материалов или веществ. Попыток самостоятельного ремонта инструмента, вне уполномоченного сервисного центра. К безусловным признакам которых относятся: сорванные гарантийные пломбы, заломы на шлицевых частях крепежных винтов, частей корпуса и т.п.
 - На сменные принадлежности (аксессуары и расходные материалы), вышедшие из строя вследствие нормального износа, такие как: угольные щетки, токоподводящие провода и кабели, зажимы, держатели, защитные щитки и т.п.
 - На расходные и режущие приспособления: отрезные и шлифовальные диски и ленты и элементы их крепления и др.
 - На неисправности, возникшие в результате перегрузки, а также вследствие несоответствия параметров напряжения сети номинальному, повлекшей выход из строя электродвигателя (ротора и статора одновременно; сгорание ротора или статора с оплавлением изоляционных втулок), выключателей, выпрямителя, автоматических контрольных плат других узлов и деталей.
- К безусловным признакам перегрузки изделия относятся, помимо прочих: появление цветов побежалости, деформация, обугливание изоляции проводов под воздействием высокой температуры
- Ненадлежащего обращения при эксплуатации, хранении и обслуживании (наличие ржавчины, засорение системы охлаждения отходами, несвоевременной очистки, блокировки узлов и механизмов, забивание внутренних и внешних полостей пылью и грязью).

Изготовитель обязуется в течение гарантийного срока эксплуатации безвозмездно исправлять дефекты продукции. Гарантийный ремонт инструмента производится изготовителем по предъявлении гарантийного талона, а послегарантийный - в специализированных ремонтных мастерских. Изготовитель не принимает претензии на некомплектность и механические повреждения инструмента после его продажи.

Адреса Сервисных центров

- г.Н.Новгород, Московское шоссе, 300 т. +7 (831) 274-89-66, 274-89-74, 274-89-68

- г.Казань, Сибирский тракт, 34/12 т. +7 (843) 526-74-84, 526-74-85

Изделие сдаётся на гарантийный ремонт В ПОЛНОЙ КОМПЛЕКТАЦИИ, ОЧИЩЕННОЕ ОТ ПЫЛИ И ГРЯЗИ!

Транспортные расходы не входят в объем гарантийного обслуживания.

- В случае несвоевременного извещения о выявленных неисправностях, фирма Продавец оставляет за собой право отказаться полностью или частично от удовлетворения предъявляемых претензий (ст.483 ГК РФ)

- Запрещается нарушение заводских регулировок. Регулировку должны производить только в сервисном центре.

- Ответственность по настоящей гарантии ответственности за товар могут быть переданы Покупателем другим лицам при условии, что лицо, принявшее на себя права по гарантийной ответственности за товар, одновременно принимает на себя и все обязательства, принятые подписавшим настоящим договор Покупателем.

Требуйте от организации, продавшей изделие, правильного и полного заполнения всех граф настоящего документа.

Талон, заполненный неправильно, является недействительным.

Поля, отмеченные в гарантийном талоне * (в т.ч. на обороте), обязательны к заполнению!

При не полностью заполненном талоне, покупатель теряет право на бесплатный ремонт.

На протяжении всего гарантийного срока сохраняйте комплектность набора и заводскую упаковку инструмента.



Продукция соответствует требованиям: **ТР ТС 004/2011** «О безопасности низковольтного оборудования»; **ТР ТС 010/2011** «О безопасности машин и оборудования»; **ТР ТС 020/2011** «Электромагнитная совместимость технических средств».

Импортер и уполномоченный представитель изготовителя: ООО "ПБЛ" 603005, Россия, г. Нижний Новгород, ул. Ульянова, д.7, пом. ПЗ.

RED VERG

ГАРАНТИЙНЫЙ ТАЛОН № _____

Уважаемый покупатель! Вы приобрели оборудование фирмы RedVerg! Компания RedVerg гарантирует бесплатный ремонт оборудования в течение 12 месяцев со дня продажи через торговую сеть при наличии оригинала гарантийного талона установленного образца, а также при правильной эксплуатации изделия согласно прилагаемой инструкции.

ГАРАНТИЙНЫЕ УСЛОВИЯ:

В течение гарантийного срока владелец имеет право на бесплатный ремонт изделия по неисправностям, которые явились следствием производственных дефектов. Техническое обслуживание изделия на предмет установления гарантийного случая производится в авторизованных производителем сервисных центрах.

Гарантийный ремонт производится только при наличии гарантийного талона. При отсутствии гарантийного талона, а также при не полностью заполненном талоне, гарантийный ремонт не производится, претензии по качеству не принимаются, при этом гарантийный талон считается недействительным и изымается гарантийной мастерской. Инструмент предоставляется в ремонт в комплекте с рабочими сменными приспособлениями и элементами их крепления. Заменяемые детали переходят в собственность мастерской.

Гарантийные обязательства не распространяются на следующие случаи:

- несоблюдение пользователем предписания инструкции по эксплуатации, ненадлежащее хранение и обслуживание, использование инструмента не по назначению;
- эксплуатация инструмента с признаками неисправности (повышенный шум, вибрация, неравномерное вращение, потеря мощности, снижение оборотов, сильное искрение, запахи гари);
- при наличии механических повреждений (трещин, сколов) корпуса или шнура электропитания;
- при наличии повреждений, вызванных действием агрессивных сред и высоких температур или иных внешних факторов, таких как дождь, снег, повышенная влажность и др.; например, при коррозии металлических частей;
- при наличии повреждений, вызванных сильным внутренним или внешним загрязнением, попаданием в инструмент инородных тел, например, песка, камней, материалов и веществ, не являющихся отходами, сопровождающими применение инструмента по назначению, ненадлежащим уходом;

Товар получен в исправном состоянии, без видимых повреждений, в полной комплектации, проверен в моем присутствии, претензий по качеству товара не имею. С условиями гарантийного обслуживания ознакомлен и согласен: _____

Наименование изделия _____
 Страна- производитель _____
 Дата производства _____ месяц _____ год
 Модель _____
 Серийный номер _____ Дата продажи _____
 Подпись продавца _____

Штамп торговой организации:

Гарантийный талон является документом, дающим право на гарантийное обслуживание приобретенного оборудования

- при неисправностях, возникших вследствие перегрузки, повлекшей выход из строя сопряженных или последовательных деталей, например, ротора и статора, а также вследствие несоответствия параметров электросети напряжению, указанному в табличке номиналов;

- при выходе из строя быстроизнашивающихся деталей и комплектующих (угольных щёток, приводных ремней и колес, резиновых уплотнений, сальников, смазки, свечей зажигания, защитных кожухов, направляющих роликов, стволот и т. п.), сменных приспособлений (пилок, ножей, дисков, тримерных головок, форсунок, сварочных наконечников, патронов, подошв, цанг, сверл, буров, шин, цепей, звездочек, болтов, гаек и фланцев крепления, аккумуляторов);

- при вскрытии, попытках самостоятельного ремонта и смазки оборудования, при внесении самостоятельных изменений в конструкцию изделия о чем свидетельствуют, например, заломы на шлицевых частях крепежа корпусных деталей, отсутствующие или недовернутые винты и элементы крепления, щели на корпусе, удлинённый шнур питания;

- при отсутствии повреждений или измененный серийного номера на оборудовании или в гарантийном талоне, или при их несоответствии;

- при перегреве изделия или не соблюдении требований к составу и качеству топливной смеси, повлекшего выход из строя поршневой группы, к безусловным признакам которого относятся запегание поршневого кольца и/или наличие царапин и потертой поверхности на внутренней поверхности цилиндра и поверхности поршня, разрушение или оплавление опорных подшипников шатуна и поршневого пальца;

- на профилактическое обслуживание (регулировка, чистка, промывка, смазка и прочий уход).

Срок гарантии продлевается на время нахождения изделия в гарантийном ремонте.

№ _____
 Дата приема в ремонт _____
 Дата выдачи _____
 Подпись клиента _____

№ _____
 Дата приема в ремонт _____
 Дата выдачи _____
 Подпись клиента _____

№ _____
 Дата приема в ремонт _____
 Дата выдачи _____
 Подпись клиента _____

Адреса Сервисных центров по обслуживанию инструмента и оборудования RedVerg:

Абакан, ИП Пушкин А.М., ул. Вяткина, (3902) 21-51-77
 Астрахань, ИП Альбаева Г.М. ("Инструментал") ул. Рождественского, 1Ж, (8512) 35-14-46; 50-21-21
 Астрахань, ИП Остроухов К.В. ("ТЕРРИТОРИЯ ИНСТРУМЕНТА"), ул. Славянская, 24, (8512) 23-84-14, 23-84-15, 8-909-376-14-56
 Астрахань, ООО "ТЕХНИК", ул. 3-я Зеленгинская, 66А, корп. 1, (8512) 45-00-66
 Балаково, ИП Кремина И.Н., ул. Пролетарская, 69, (8453) 46-42-41
 Барнаул, ООО "АЙСБЕРГ-СЕРВИС", ул. Северо-Западная, 54, (3852) 75-49-50, 36-20-02
 Белгород, ИП Шеметов Е.Г., ул. Серафимовича, 59, (4722) 24-85-07
 Белгород, ООО "БЕЛПТС", ул. Корочанская, 39В, (4722) 30-07-33, 8-980-384-53-23
 Брянск, ООО "Электротехцентр", пер. Металлистов, 4А, (4832) 57-18-76
 Брянск, ИП Раскин А.Е. (СЦ "СТАНКО"), ул. Пересвета, 20, (4832) 58-02-42, 8-920-600-22-16
 Владивосток, ИП Мусорин В.В. (СЦ "Снежный Барс"), ул. Калининская, 4А, стр.4, 8-914-714-61-42
 Владимир, ИП Позолов И. К., ул. Горького, 50А, 8(4922)47-02-37
 Волгоград, ООО "СК Славяне", ул. Рюнская, 8А, (8442) 36-40-50, 36-40-44
 Воронеж, ИП Русин А.А., ул. Белогова, 205, офис 206, (473) 333-03-31, 333-03-32, 251-24-25
 Выкса, ИП Матюков В.В., ул. Лермантова, 44, (3177) 3-70-99
 Глазов, ИП Ведерникова А.В. ("Техногаз"), ул. Пряженникова, 12, (34141) 3-68-30
 Дмитровград, ИП Шубин В.Н., ул. Гоголя, 28, (84235) 72-69-8
 Дмитровград, ООО "Вариант-О", ул. Куйбышева, 142, (84235) 5-80-75, 5-80-85
 Екатеринбург, ООО "ИНИГС-Сервис", ул. Шефская, 3Г, (343) 219-28-47, 201-64-10
 Екатеринбург, ООО "Макс-О", ул. Новоспасская, 1, (343) 213-23-33
 Ефремов, ООО "Иригия 1", ул. Свердлова, 4, (953) 952-89-63
 Иваново, ООО "Зубило Центр", ул. Станко, 1, (4932) 45-21-08, 45-21-09
 Ижевск, ИП Вострцов А.А. (СЦ "СССР"), ул. Зимняя, 2А, (3412) 67-05-37, 8-909-061-94-54
 Ижевск, СЦ ТМК, ул. Удмуртская, 206, (3412) 24-54-41
 Йошкар-Ола, ИП Бешареева С.В. (СЦ "Мидас"), ул. Советская, 173, (8362) 41-77-43, 45-73-68
 Йошкар-Ола, ИП Попов А.Н., б-р Данилова, 6, 8-927-883-81-23
 Иркутск, ООО "Стандарт", ул. 1-я Московская, 1, склад 5, (3952) 48-15-15, 48-16-16
 Иркутск, ООО ВСРТА "Кемеровские заводы", ул. Рабочего штаба, 87, (3952) 77-91-02
 Калининград, ООО "Опитек-Сервис" (Салон моторной техники "Опитек"), пр. Московский, 253, (4012) 59-06-10, 8-921-104-56-78
 Касимов, ИП Багров Н. А., ул. Советская, 26, 8(4913)3-39-82
 Каспийск, ИП Мусаев Д. М., ул. Гамзата Цадасы, 61, 8 903-423-73-94; 8 988-422-77-22
 Кемерово, АСЦ Инструмент-сервис, ул. Радищева, 1 Б, 8-951-606-13-45
 Кемерово, ООО "Лидер", ул. Базовая, 6, (3842) 76-10-92, 38-19-38
 Кемерово, ООО "Техносервис", ул. Сибирская, 40, 8-923-503-50-00
 Киров, ООО Неолит, ул. Пугачева, д. 1, (8332) 960-560
 Комсомольск-на-Амуре, ИП Афанасьева Н.В. ("ВостокПромАвтоматика"), ул. Юбилейная, 10/3 8-962-297-15-12, (4217) 51-15-12
 Кострома, ИП Цветков А.К. (СК "Садовый Мастер"), ул. Никитская, 70А, 8-953-667-61-99, 8-915-901-87-92
 Краснодар, ИП Дуванский А.А. (СЦ "SC"), ул. Пригородная, 1/10, (861) 944-08-50
 Краснодар, ИП Кутелова С., ул. Героев Разведчиков, 40 офис 3, 8-900-262-37-00
 Краснодар, ИП Логинов Д. С., ул. Новороссийская, 7/1, (861) 219-59-19; 219-54-20
 Краснодар, ИП Попова М.В. (ООО "АРСЕНАЛПРЕЙДИНГ"), ул. Отделение №2 Аф "Солнечная", 9/5(861) 212-62-15, 8-988-361-51-99
 Краснодар, ИП Борисов А.Л. (СЦ "БАЛ"), ул. Рейдовая, 46, (391) 232-56-30 мастер, 281-04-29
 Краснодар, ИП Высоцкий В.А. (СЦ "Электральянс"), ул. Спандаряна, 7, (391) 294-52-82, 293-54-33, 8-953-593-40-33
 Курган, ИП Якимова Е.А. ("НПАСНИ-СЕРВИС ПЛЮС"), ул. К. Маркса, 106, (3522) 64-01-79
 Курск, ООО "ДЕКОМ", ул. Ленина, 12, (4712) 51-20-10; 52-02-01, 51-04-94
 Липецк, СЦ ТМК, ул. Космонавтов 2, (4742) 34-03-50
 Междуреченск, ИП Машер В. В., ул. Первомайская, 20, 8(34677)32-2-34
 Моск. обл. Раменское, ООО "РемТехСервис", ул. Северное шоссе, 15, (495) 507-43-75
 Москва, ООО "АМТ-С", ул. Осташковская, 14, (495) 778-19-00, 642-32-24, 8-903-217-84-15
 Москва, ООО "ТЭМПО", ул. Маршала Прошлякова, 6, стр.1а, (495) 255-26-67, 772-11-36
 Невинномысск, ООО Металлсервис, ул. Монтанная, 22 Б, 8(86594)19-58-29
 Нижнекамск, ИП "Мастер", пр. Химиков, 53-1, (8555) 30-62-06
 Новокузнецк, ИП Коньков С.Г., ул. Кузнецкое шоссе, 20/1, 8-923-464-04-21
 Новокузнецк, СЦ ТМК, пр-т Октябрьский, 66А, (3843) 20-07-84
 Новосибирск, ООО "ЛАСКО-центр", ул. Станционная, 28/3, (383) 292-84-95
 Новосибирск, ООО "Мастер-СБТ", пр. Дзержинского, 1/2, (383) 363-87-60
 Новосибирск, ООО "Фраккас", ул. Толмачевская, 19, (383) 303-11-28, 8-913-483-39-77
 Озёрск, ИП Караваев Д.А., ул. Кыштымская, 5/2, (35130) 7-05-12
 Омск, ООО "Инструмент Сервис", ул. 24 Линия, 59, (3812) 66-24-99
 Омск, ООО "Инструмент Снаб", ул. 10лет Октября, 76, (3812) 56-90-02, 38-56-85
 Орел, ИП Передельский А. И., ул. Комсомольская, 231, 8(4862)724-116
 Оренбург, ООО "МегаФос", пр-т Дзержинского, 2, (3532) 54-02-50, 27-87-97
 Оренбург, ООО "СЦ Шелар", с. Ивановка, ул. Молодежная, 4, (3532) 58-75-75
 Павлово, ИП Мохонов Н.П., ул. Коммунистическая, 1, (83171) 5-11-31
 Пенза, СЦ ТМК, ул. Рахманинова, 4А, (8412) 99-11-06
 Пермь, ИП Филимонова В.Ю. (СЦ "ХозяинЪ"), ул. Васильева, 7, (342) 227-53-38, 294-39-88, 8-908-272-12-12
 Похвистнево, ИП Зятдинов О. Р., ул. Шевченко, 16, 8 927-608-03-50
 Псков, ООО "Сервисный центр "Мастер", ул. Первомайская, 33, (8112) 72-45-55
 Пятигорск, ООО "КАВИНТЕХСТРОИ", ул. Ериолова, 14А, (8793) 39-87-54
 Реутов, ИП Овсянко В.А., ул. Северный проезд, 1, (495) 943-24-19
 Ростов-на-Дону, ООО "Техно Сервис", пер. Крепостной, 181/3, (863) 266-61-01, 266-61-05
 Рязань, ИП Ульямина Н.С. ("Мастерская по ремонту"), ул. Зубковой, 8а (авод Точинвест) (4912) 32-07-81, 8-920-951-01-00
 Самара, ИП Колоколов Д. В. ProFService, ул. Физкультурная, Д. 17(вход с торца), (846) 990-54-46
 Самара, ООО "Самара ТехСервис", ул. Товарная, 70, (846) 931-24-63
 Санкт-Петербург, ООО "Электродвижущая сила", ул. Черныховского, 15, (812) 572-30-20, 716-87-49 работают с 12:00
 Санкт-Петербург, ИП Новиков А.А. (СЦ "PROFI"), ул. Южное шоссе, 37, (812) 985-68-60
 Санкт-Петербург, ТПО "Евротек", ул. Софийская, 14, (812) 269-06-45, 449-62-02
 все кроме ручного инструмента
 Санкт-Петербург, ООО "Бензо-центр Невский", Белоостров, ул. Новое шоссе, 45, литер Б, (812) 925-11-51, 932-22-71
 Саратов, ООО "Прогресс-М", ул. Рабочая, 103, (8342) 24-77-47, 24-52-02
 Саратов, ИП Пундер Д. А., ул. Большая садовая, 248, лит. ДД1, 8-919-822-02-42; 8-965-883-91-00; 8-904-243-67-65
 Севастополь, ИП Малинка А. Н., ул. Толстого, 7, 8 978-018-27-90
 Севастополь, ИП Токарев С.А. (СЦ "СТАРМЕХ"), пр-кт Генерала Острякова, 152, 8-988-348-03-88
 Сочи, п. Лазаревское, ООО Коваль", ул. Калараш, 165, 8-918-401-17-79
 Ставрополь, ИП Самбурова М.К., ул. Достоевского, 75, (8652) 22-12-54, 8-918-752-93-22
 Ставрополь, ООО "Дом и Сад", ул. Доваторцев, 35, (8652) 94-48-56, 77-70-02
 Суругут, ИП Мустанов А. Р., пр-т Комсомольский, 13, (3462) 26-21-51
 Тюмень, ИП Гафаров Е. М. СЦ Инструмент 72, ул. 30 лет Победы, д.113, стр. 1, (3452) 56-02-07
 Тюмень, ИП Синюверский И. Д., пр-д Заречный, 6/1, (3452) 47-72-71, 8-922-266-40-88
 Улан-Удэ, ИП Коркина О. Ю. ("Центр Техники ВОСОН"), ул. Сахьяновой, 9, (3012) 43-70-54
 Ульяновск, ООО "ПУМА", ул. Марата 8, (8422) 44-54-72
 Уссурийск, ООО "БЛИЖЕ К ДЕЛУ", ул. Пушкина, 17, (4234) 33-49-80
 Уфа, СЦ ТМК, ул. Менделеева, 21, (8347) 241-72-12
 Чебоксары, ЗАО "Телерадиосервис", ул. Маргосадское шоссе, 9, (8352) 66-27-54
 Чебоксары, ООО "Спрут-Сервис", ул. Хвельского, 1А, (8352) 28-80-37, 28-80-37
 Череповец, ООО "Технотрейд", ул. Белинского, 3, (8202) 24-05-10
 Шахунья, ООО "Империал", ул. К. Маркса, 87, (3152) 2-24-00
 Электросталь, ИП Овсянко В.А., ул. Корешкова, 2, ТК "Егорка" пав. Д 18, (495) 943-24-19, 8-963-752-06-34
 Ярославль, ИП Сидин А.А., ул. 1-я Тарная, 18, (4852) 49-32-56, 49-32-57, 49-32-58

РЕДВЕРГ.РФ