



**ИНСТРУКЦИЯ ПО ЭКСПЛУАТАЦИИ  
ПИСТОЛЕТ ТЕКСТУРНЫЙ  
ПНЕВМАТИЧЕСКИЙ  
CD-TG5**



**ВНИМАНИЕ!** ПЕРЕД ИСПОЛЬЗОВАНИЕМ ТЕКСТУРНОГО ПИСТОЛЕТА ВНИМАТЕЛЬНО ОЗНАКОМЬТЕСЬ С ДАННОЙ ИНСТРУКЦИЕЙ. К ИСПОЛЬЗОВАНИЮ И ОБСЛУЖИВАНИЮ ИНСТРУМЕНТА ДОПУСКАЕТСЯ ТОЛЬКО КВАЛИФИЦИРОВАННЫЙ И СПЕЦИАЛЬНО ОБУЧЕННЫЙ ПЕРСОНАЛ, ОЗНАКОМЛЕННЫЙ С ДАННОЙ ИНСТРУКЦИЕЙ.

## **1. ПРАВИЛА ТЕХНИКИ БЕЗОПАСНОСТИ.**

- Данное оборудование не пригодно к использованию с галогенизированными углеводородами.
- В процессе распыления определенные материалы могут быть ядовитыми, токсичными, вызывать раздражение или причинять другой вред здоровью.
- Рекомендуется использование средств индивидуальной защиты органов дыхания.
- Тип средств должен быть совместим с распыляемым материалом.
- Всегда надевайте защитные очки во время распыления или очистки инструмента.
- Во время распыления или чистки оборудования необходимо надевать защитные перчатки.
- В зависимости от используемой настройки уровень шума пистолета может превышать 85 Дб. Рекомендуется надевать наушники во время работы.

### **Запрещается:**

- Направлять пневмоинструмент или струю сжатого воздуха на людей, животных или на собственное тело. (Чтобы со струей сжатого воздуха в глаза не попали мелкие частицы пыли, надевайте защитные очки).
- Направлять струю сжатого воздуха в сторону компрессора.
- Работать без защитной обуви, касаться работающего компрессора мокрыми руками и/или ногами.
- Превышать рекомендованное рабочее давление инструмента.
- Устанавливать не оригинальные запасные части и сменные сопла.

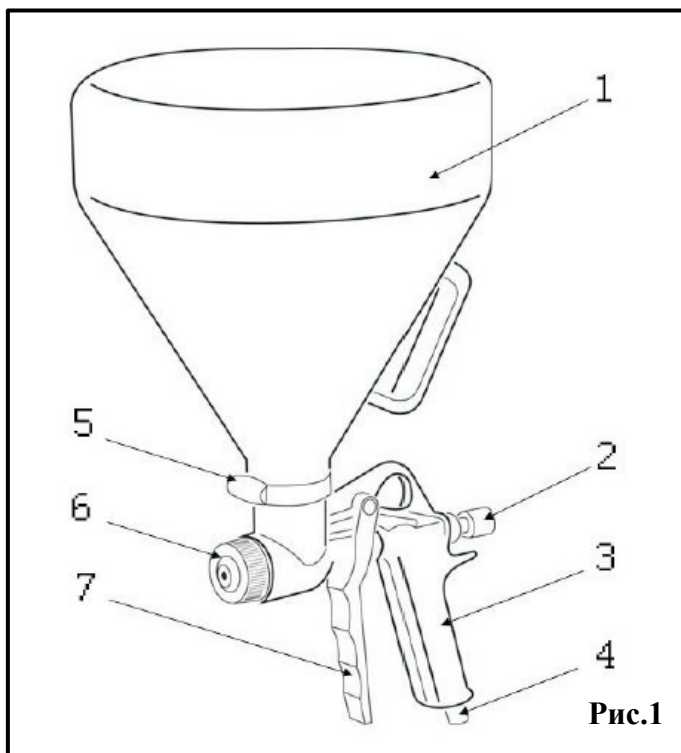
### **ВАЖНО!**

- Подсоединяя к шлангу компрессора пневмоинструмент, не забывайте перекрывать воздушный кран.
- При использовании сжатого воздуха соблюдайте все правила техники безопасности.

## 2. ОПИСАНИЕ И НАЗНАЧЕНИЕ ИНСТРУМЕНТА.

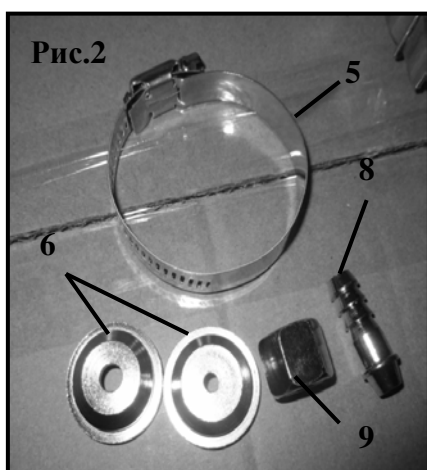
Текстурный пистолет предназначен для выполнения декоративно-штукатурных работ с применением различных наполнителей.

Представляет собой пневматический пистолет с емкостью для наполнителя и позволяет распылять составы высокой плотности для нанесения цементных смесей, жидких обоев мраморной крошки на оштукатуренные поверхности.



1. Ёмкость для наполнителя.
2. Регулятор воздушного потока.
3. Корпус с рукояткой.
4. Разъём подключения сжатого воздуха.
5. Хомут для фиксации ёмкости.
6. Сопло.
7. Рычаг подачи наполнителя (спусковой механизм).

### Комплектация изделия (Рис.2).



1. Ёмкость для наполнителя- 1шт;
5. Хомут для фиксации ёмкости- 1шт;
6. Сопла- 4мм-1шт. (установлено на пистолете); 6мм-1шт; 8мм-1шт.
8. Штуцер для подвода сжатого воздуха;
9. Накладная гайка для фиксации штуцера.

### 3. ТЕХНИЧЕСКИЕ ХАРАКТЕРИСТИКИ.

Характеристики.	CD-TG5
Рабочее давление.	4,5-6 bar
Расход воздуха.	198л/мин
Объём бачка.	5л
Диаметр сопел.	4-6-8мм
Размер входного отверстия.	1/4"

**ВНИМАНИЕ!** Производитель имеет право вносить изменения как в содержание данной инструкции, так и в конструкцию и характеристики инструмента без предварительного уведомления пользователей.

### 4. ЭКСПЛУАТАЦИЯ ИНСТРУМЕНТА.

#### 4.1. ПОДГОТОВКА К РАБОТЕ.

Соберите пневмоинструмент как показано на рисунке 1.

В зависимости от применяемого материала, настройка производится следующим образом:

- Размер сопла подбирается индивидуально в зависимости от используемого расходного материала.
- В текстурном пистолете предусмотрена плавная регулировка величины максимального потока воздуха.
- Тщательно размешайте и разбавьте рабочий материал согласно инструкции производителя краски/наполнителя Смесь должна быть однородной без крупных сгустков.
- Залейте наполнитель в бак.
- Подсоедините распылитель к источнику сжатого воздуха убедитесь что все части пистолета бачок шланг для подачи воздуха надежно установлены. Проверьте затяжку болтов и гаек.

**ВАЖНО!** Компрессор должен обеспечивать требования пневмораспылителя по расходу воздуха и давлению.

#### 4.2. ПОРЯДОК РАБОТЫ.

- Следите по манометру, чтобы давление находилось в пределах 4,5-6 бар.
- Нажмите спусковой механизм распылителя, убедитесь, что сопло инструмента не забито.
- Не используйте вязкие или едкие вещества, они уменьшают срок службы инструмента.
- Держите распылитель на расстоянии не менее 10-25 см от рабочей поверхности.
- Отрегулировать расход материала можно с помощью регулятора 2 Рис.1, покрутите винт по часовой стрелке чтобы увеличить подачу материала и против часовой стрелки чтобы уменьшить.
- Для создания различных текстур используйте различные диаметры распыления.

#### 4.3. ИНСТРУКЦИЯ ПО РАСПЫЛЕНИЮ.

- Для звукоизолирующих покрытий используйте самые большие отверстия 6мм и 8мм, начиная с меньшего.
- Когда наносите финишные растворы на сухие стены используйте отверстия 4мм или 6мм. То же самое когда распыление идёт на цементные поверхности.
- Сам текстурный пистолет при выполнении всех вышеуказанных операций должен быть неподвижным.
- Текстурный пистолет должен быть сухим. Давление должно быть средним, его избыток или недостаток приведёт к излишней трате расходного материала: 4,5 bar

рекомендуется для распыления на обычную поверхность; 4,5-6 bar-для распыления на цементную поверхность.

## **5. ТЕХНИЧЕСКОЕ ОБСЛУЖИВАНИЕ.**

Отсоедините распылитель от сети сжатого воздуха.

Слейте неиспользованный материал для распыления в подходящий контейнер и прочистите распылитель и бачок. Для очистки нужно применять средство рекомендованное производителем распыляемого материала.

**ВАЖНО:** запрещается протирать бачок сухой тканью или бумагой. Трение может вызвать статический заряд, который может вызвать искру и воспламенить пары растворителя. Используйте только влажную ткань или антистатические средства, если необходима дополнительная очистка.

Снимите крышку сопла и прочистите его. Если в отверстии сопла находится распыляемый материал, прочистите его с помощью зубочистки.

**ВАЖНО:** запрещается использовать металлическую проволоку, которая может повредить сопло и привести к искаженной форме напыления.

Убедитесь что сопло чистое и не повреждено. Накопления могут исказить форму распыления.

Во время чистки пистолета можно нанести несколько капель масла на механизм привода пистолета.

## **6. ХРАНЕНИЕ И ТРАНСПОРТИРОВКА.**

- Перед хранением распылитель должен быть разобран и тщательно очищен от остатков распыляемых жидкостей.
- Во время транспортировки и хранения инструмента старайтесь беречь его от попадания влаги.
- Рекомендуется хранить аппарат в сухом, хорошо проветриваемом помещении и не подвергать его воздействию повышенной влажности, коррозионно-опасных газов и пыли.
- После вскрытия упаковки рекомендуется снова упаковать инструмент, если предполагается перевозить его к месту работы или на хранение.

## **7. СРОК СЛУЖБЫ И УТИЛИЗАЦИЯ ИЗДЕЛИЯ.**

Срок службы изделия 2 года. Указанный срок службы действителен при соблюдении потребителем требований данного руководства по эксплуатации.

При полной выработке ресурса изделия необходимо его утилизировать с соблюдением всех норм и правил. Для этого необходимо обратиться в специализированное предприятие, которое соблюдает все законодательные требования и занимается профессиональной утилизацией оборудования.

## 8. ГАРАНТИЙНЫЕ УСЛОВИЯ.

Гарантийный срок составляет 12 месяцев с даты продажи оборудования.

Гарантия относится к дефектам в материалах и узлах и не распространяется на компоненты, подверженные естественному износу (патроны, лопасти ротора, магазины степлера, переходники, краны, сопла, иглы и уплотнения) и работы по техническому обслуживанию.

Гарантийному ремонту подлежат только очищенные от пыли и грязи инструменты в заводской упаковке, полностью укомплектованные, имеющие инструкцию по эксплуатации, гарантийный талон с указанием даты продажи, при наличии штампа магазина, заводского номера и оригиналов товарного и кассового чеков, выданных продавцом.

В течение гарантийного срока Сервисный центр устраняет за свой счёт выявленные производственные дефекты.

Производитель снимает свои гарантийные обязательства и юридическую ответственность при несоблюдении потребителем инструкций по эксплуатации, самостоятельной разборки, ремонта и технического обслуживания, а также не несет никакой ответственности за причиненные травмы и нанесенный ущерб.

Транспортные расходы не входят в объем гарантийного обслуживания.

В связи с тем, что приобретаемое Покупателем изделие является сложным изделием, для решения вопросов по гарантийной ответственности Покупатель первоначально обращается только в сервисные центры уполномоченного дилера:

Адреса гарантийных мастерских уточняйте на сайте: **concorde-air.ru** или по телефону горячей линии: **8-800-700-70-77**

**Товар получен в исправном состоянии, без видимых повреждений, в полной комплектации, проверен в моем присутствии, претензий по качеству товара не имею.**

**С условиями гарантийного обслуживания ознакомлен и согласен:**

**Подпись:** \_\_\_\_\_

- В случае несвоевременного извещения о выявленных неисправностях, фирма Продавец оставляет за собой право отказаться полностью или частично от удовлетворения предъявляемых претензий (ст.483 ГК РФ)

- Ответственность по настоящей гарантии ответственности за товар могут быть переданы Покупателем другим лицам при условии, что лицо, принявшее на себя права по гарантийной ответственности за товар, одновременно принимает на себя и все обязательства, принятые подписавшим настоящий договор Покупателем.

Требуйте от организации, продавшей изделие, правильного и полного заполнения всех граф настоящего документа.



Продукция соответствует требованиям:

**ТР ТС 010/2011 «О безопасности машин и оборудования».**

ООО "ТМК ОптимаТорг" 603002, Россия, г. Нижний Новгород, ул. Марата, д.25.

Сделано в КНР

**Внимание!** При продаже должны заполняться все поля гарантийного талона. Неполное или неправильное заполнение гарантийного талона может привести к отказу от выполнения гарантийных обязательств.

**С условиями гарантийного обслуживания ознакомлен(а). При покупке изделие было проверено. Претензий к упаковке, комплектации и внешнему виду не имею.**

Подпись покупателя \_\_\_\_\_

**Корешок талона №2** на гарантийный ремонт

(модель \_\_\_\_\_)

Изъят « \_\_\_\_\_ » 20\_\_ г.

Исполнитель \_\_\_\_\_ (подпись) \_\_\_\_\_ (фамилия, имя, отчество)

**Корешок талона №1** на гарантийный ремонт

(модель \_\_\_\_\_)

Изъят « \_\_\_\_\_ » 20\_\_ г.

Исполнитель \_\_\_\_\_ (подпись) \_\_\_\_\_ (фамилия, имя, отчество)

**Талон № 1\***

на гарантийный ремонт  
(модель \_\_\_\_\_)

Серийный номер №: \_\_\_\_\_

**Заполняет торговая организация:**

Продан \_\_\_\_\_  
(наименование предприятия - продавца)

Дата продажи \_\_\_\_\_  
Место печати

Продавец \_\_\_\_\_  
(подпись)

\_\_\_\_\_ (фамилия, имя, отчество)

\*талон действителен при заполнении

**Талон № 2\***

на гарантийный ремонт  
(модель \_\_\_\_\_)

Серийный номер №: \_\_\_\_\_

**Заполняет торговая организация:**

Продан \_\_\_\_\_  
(наименование предприятия - продавца)

Дата продажи \_\_\_\_\_  
Место печати

Продавец \_\_\_\_\_  
(подпись)

\_\_\_\_\_ (фамилия, имя, отчество)

\*талон действителен при заполнении

**Заполняет ремонтное предприятие**

\_\_\_\_\_ (наименование и адрес предприятия)

Исполнитель \_\_\_\_\_ (подпись) \_\_\_\_\_ (фамилия, имя, отчество)

Владелец \_\_\_\_\_ (подпись) \_\_\_\_\_ (фамилия, имя, отчество)

Дата ремонта \_\_\_\_\_ Место печати

Утверждаю \_\_\_\_\_ (должность, подпись)

\_\_\_\_\_ (ФИО руководителя предприятия)

**Заполняет ремонтное предприятие**

\_\_\_\_\_ (наименование и адрес предприятия)

Исполнитель \_\_\_\_\_ (подпись) \_\_\_\_\_ (фамилия, имя, отчество)

Владелец \_\_\_\_\_ (подпись) \_\_\_\_\_ (фамилия, имя, отчество)

Дата ремонта \_\_\_\_\_ Место печати

Утверждаю \_\_\_\_\_ (должность, подпись)

\_\_\_\_\_ (ФИО руководителя предприятия)



**Внимание!** При продаже должны заполняться все поля гарантийного талона. Неполное или неправильное заполнение гарантийного талона может привести к отказу от выполнения гарантийных обязательств.

**С условиями гарантийного обслуживания ознакомлен(а). При покупке изделие было проверено. Претензий к упаковке, комплектации и внешнему виду не имею.**

Подпись покупателя \_\_\_\_\_

**Корешок талона №4 на гарантийный ремонт**

(модель \_\_\_\_\_)

Изъят« \_\_\_\_\_ » 20\_\_ г.

Исполнитель \_\_\_\_\_ (подпись) (фамилия, имя, отчество)

**Корешок талона №3 на гарантийный ремонт**

(модель \_\_\_\_\_)

Изъят« \_\_\_\_\_ » 20\_\_ г.

Исполнитель \_\_\_\_\_ (подпись) (фамилия, имя, отчество)

**Талон № 3\***

на гарантийный ремонт  
(модель \_\_\_\_\_)

Серийный номер №: \_\_\_\_\_

**Заполняет торговая организация:**

Продан \_\_\_\_\_  
(наименование предприятия - продавца)

Дата продажи \_\_\_\_\_ Место печати \_\_\_\_\_

Продавец \_\_\_\_\_  
(подпись)  
\_\_\_\_\_  
(фамилия, имя, отчество)

\*талон действителен при заполнении

**Талон № 4\***

на гарантийный ремонт  
(модель \_\_\_\_\_)

Серийный номер №: \_\_\_\_\_

**Заполняет торговая организация:**

Продан \_\_\_\_\_  
(наименование предприятия - продавца)

Дата продажи \_\_\_\_\_ Место печати \_\_\_\_\_

Продавец \_\_\_\_\_  
(подпись)  
\_\_\_\_\_  
(фамилия, имя, отчество)

\*талон действителен при заполнении

**Заполняет ремонтное предприятие**

\_\_\_\_\_ (наименование и адрес предприятия)

Исполнитель \_\_\_\_\_ (подпись) (\_\_\_\_\_) (фамилия, имя, отчество)

Владелец \_\_\_\_\_ (подпись) (\_\_\_\_\_) (фамилия, имя, отчество)

Дата ремонта \_\_\_\_\_ Место печати

Утверждаю \_\_\_\_\_ (должность, подпись)

\_\_\_\_\_ (ФИО руководителя предприятия)

**Заполняет ремонтное предприятие**

\_\_\_\_\_ (наименование и адрес предприятия)

Исполнитель \_\_\_\_\_ (подпись) (\_\_\_\_\_) (фамилия, имя, отчество)

Владелец \_\_\_\_\_ (подпись) (\_\_\_\_\_) (фамилия, имя, отчество)

Дата ремонта \_\_\_\_\_ Место печати

Утверждаю \_\_\_\_\_ (должность, подпись)

\_\_\_\_\_ (ФИО руководителя предприятия)