

REDVERG

ИНСТРУКЦИЯ ПО ЭКСПЛУАТАЦИИ



БЕНЗИНОВЫЙ ГЕНЕРАТОР

REDVERG

RD-G1000

ВНИМАНИЕ!

Внимательно прочитайте настоящее руководство по эксплуатации.

Все приведенные в настоящем документе данные и технические параметры основаны на самой актуальной информации о продукте, имеющейся на момент опубликования документа. Мы оставляем за собой право на внесение изменений в любое время без предварительного уведомления и без принятия на себя каких-либо обязательств.

Данное руководство является неотъемлемой составляющей генератора и должно передаваться вместе с генератором в случае его перепродажи.

Информация по технике безопасности.

Обеспечение вашей личной безопасности и безопасности других лиц имеет очень большое значение. В данном руководстве, а также на самом генераторе предусмотрены таблички с важной информацией по технике безопасности.

Рекомендуем внимательно ознакомиться с указанной информацией.

Знаки безопасности предупреждают о потенциальных рисках получения травм оператором или окружающими его лицами. Перед каждым предупредительным сообщением имеется символ предупреждения об опасности и одно из трех слов: **ОПАСНОСТЬ, ПРЕДУПРЕЖДЕНИЕ** или **ОСТОРОЖНО**.

Сообщения о предотвращении повреждений.

Перед другими важными сообщениями стоит слово **ВНИМАНИЕ**.

Данное слово означает следующее:

ВНИМАНИЕ! Вероятность повреждения генератора или иного имущества в случае невыполнения инструкций.

Данные сообщения направлены на предотвращение повреждения вашего генератора, иного имущества или причинение ущерба окружающей среде.

1. ПРАВИЛА ТЕХНИКИ БЕЗОПАСНОСТИ.

Генераторы рассчитаны на безопасную и надежную эксплуатацию при соблюдении инструкций по эксплуатации и техобслуживанию.

Перед эксплуатацией генератора внимательно прочитайте и усвойте содержание настоящего руководства пользователя.

Ознакомившись с устройствами управления генератором и соблюдая правила безопасной эксплуатации, вы можете предотвратить возникновение аварийных ситуаций.

1.1. Обязанности оператора.

- Знание методов быстрого выключения генератора в аварийной ситуации.
- Знание методов использования всех органов управления, выходных разъемов и соединений генератора.
- Надлежащим образом инструктируйте всех лиц, работающих с генератором.

Не допускайте детей к работе с генератором без контроля со стороны родителей. Не допускайте детей и животных в зону работы генератора.

- Устанавливайте генератор на твердой, ровной поверхности. Не допускайте установки генератора на рыхлом песке или снеге. Наклонение или переворачивание генератора может привести к разливу топлива. Кроме того, переворачивание или погружение генератора в рыхлую почву может привести к попаданию в генератор песка, грязи или воды.

1.2. Опасность отравления угарным газом.

- Выхлопные газы содержат угарный газ, который не имеет цвета и запаха. Вдыхание выхлопных газов может привести к потере сознания и даже к летальному исходу.
- При эксплуатации генератора в замкнутом или даже в частично замкнутом помещении, вдыхаемый вами воздух может содержать опасное для жизни количество выхлопных газов. Для предотвращения увеличения концентрации выхлопных газов обеспечивайте надлежащую систему вентиляции.

1.3. Опасность поражения электрическим током.

- Генератор вырабатывает достаточно большую электрическую мощность, которая при несоблюдении правил эксплуатации может стать причиной серьезного поражения электрическим разрядом.
- Эксплуатация генератора во влажных условиях, например, под дождем, снегом, вблизи бассейна или оросительной системы, или при работе с сырыми руками, может привести поражению электрическим разрядом. Защищайте генератор от воздействия влаги.
- В случае хранения генератора вне помещения, проверяйте исправность всех электрических компонентов перед каждым включением генератора. Влажность или образование льда на нем может стать причиной повреждения или короткого замыкания в электрических компонентах, которое может привести к поражению электрическим разрядом.
- Не подключайте генератор к системе электроснабжения здания без предварительной установки аварийного выключателя квалифицированным электриком.

1.4. Опасность возникновения пожара и получения ожогов.

- Система отвода отработанных газов нагревается достаточно сильно, для того чтобы воспламенить некоторые материалы.
 - В процессе эксплуатации генератор должен находиться на расстоянии 1 метра от строений и другого оборудования.
 - Не устанавливайте генератор в корпус.
 - Храните легковоспламеняющиеся материалы на удалении от генератора.
- В процессе эксплуатации глушитель сильно нагревается и остается горячим в течение определенного времени после выключения двигателя. Не дотрагивайтесь до глушителя при его нагревании. Перед тем, как перенести

генератор в помещение дайте ему остыть.

- В определенных условиях бензин является очень огнеопасным и взрывоопасным материалом. Не курите или не допускайте наличия открытого пламени или искр вблизи места заправки генератора или места хранения бензина. Дозаправка генератора осуществляется при выключенном двигателе и в хорошо проветриваемом помещении.
- Пары бензина являются крайне воспламеняющейся средой и могут воспламениться после включения двигателя. Перед включением генератора убедитесь в том, что места пролива топлива вытерты.

2. ОПИСАНИЕ КОМПОНЕНТОВ.



ВНИМАНИЕ! Схемы и рисунки в инструкции могут немного отличаться от конструкции вашей модели. Производитель имеет право вносить изменения как в содержание данной инструкции, так и в конструкцию инструмента без предварительного уведомления пользователей.

ВНИМАНИЕ! Производитель оставляет за собой право изменять конструкцию и технические параметры изделия без предварительного уведомления.

3. ОРГАНЫ УПРАВЛЕНИЯ.

3.1. Переключатель двигателя.



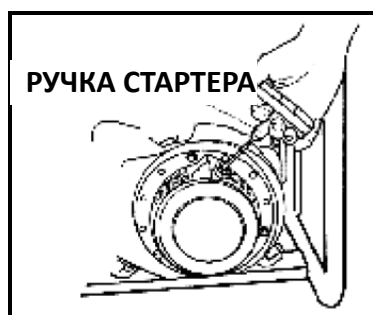
Включение и выключение двигателя.

Положение переключателя:

OFF (ВЫКЛ.): Выключение двигателя.

ON (ВКЛ.): Для включения зажигания двигателя.

3.2. Ручной стартер.

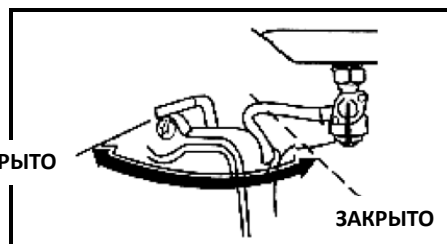


Слегка потяните за ручку стартера до момента, когда вы почувствуете сопротивление, а затем резко потяните ручку стартера.

ВНИМАНИЕ! Не допускайте ударения ручки стартера о двигатель при возврате назад. Возвращайте ее плавно для предотвращения повреждения стартера.

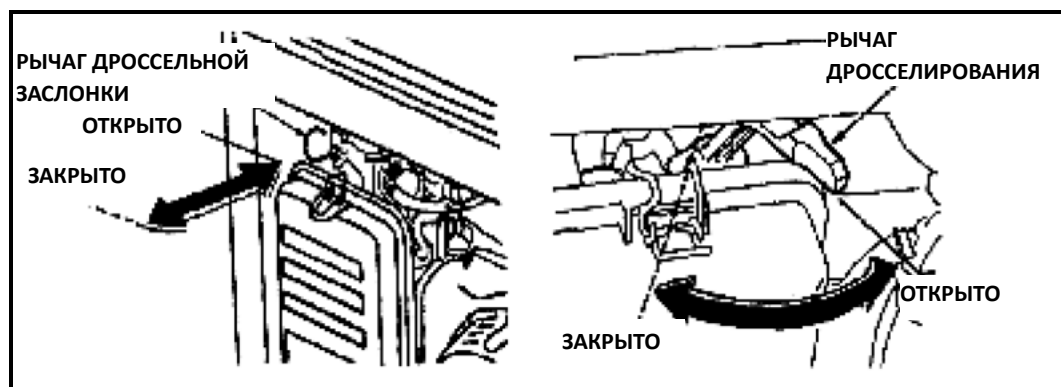
3.3. Топливный кран.

Топливный кран расположен между топливным баком и карбюратором. При установке крана в положение «ON» (Вкл.) топливо поступает из топливного бака в карбюратор. После выключения двигателя установите топливный кран в положение «OFF» (Выкл.).



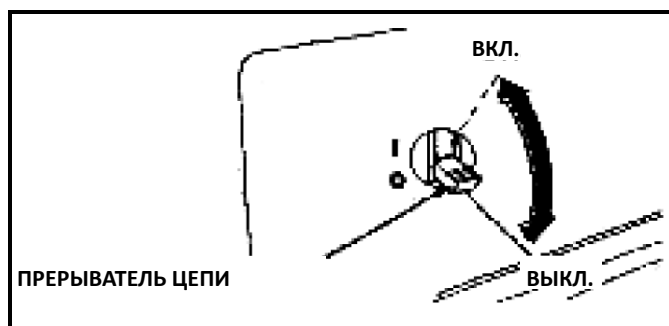
3.4. Дроссельная заслонка.

Дроссельная заслонка используется для подачи обогащенной топливной смеси при запуске холодного двигателя. Заслонка может открываться и закрываться вручную с помощью рычага или штока дроссельной заслонки. Для обогащения топливной смеси установите рычаг или шток в положение «CLOSE» (Закрето).



3.5. Прерыватель цепи (если установлен).

При возникновении короткого замыкания или значительной перегрузки генератора в штепсельной розетке происходит автоматическое срабатывание прерывателя цепи. В случае автоматической установки прерывателя цепи в положение «OFF» (Выкл.), убедитесь в том, что генераторная установка работает в стандартном режиме и не превышает номинальной нагрузки цепи перед повторной установкой прерывателя цепи в положение «ON» (Вкл.). Прерыватель цепи может быть использован для включения или выключения питания генератора.



3.6. Система предупреждения о низком уровне масла (если установлена).

Система предупреждения о низком уровне масла предназначена для предотвращения повреждения двигателя в результате недостаточного количества масла в картере двигателя. Система предупреждения о низком уровне масла автоматически выключит двигатель до того, как уровень масла в картере может упасть ниже критического уровня (переключатель двигателя остается в положении «ON» (Вкл.)). Система предупреждения о низком уровне масла отключает двигатель, и он не будет запускаться. В данном случае необходимо, прежде всего, проверить уровень масла в двигателе.

4. ПРИМЕНЕНИЕ ГЕНЕРАТОРА.

4.1. Подсоединение к системе электроснабжения здания.

Подсоединение к системе электроснабжения здания для обеспечения резервного питания должно выполняться квалифицированным электриком. Соединение должно обеспечивать отделение мощности генератора от сетевого источника питания и соответствовать требованиям всех действующих законодательных актов и электротехнических правил и норм.

ВНИМАНИЕ! Неправильное подсоединение к системе электроснабжения здания может привести к утечке вырабатываемого генератором тока в общую сеть электропитания. Такая утечка тока может стать причиной поражения током рабочих коммунального предприятия или других лиц, которые могут прикоснуться к силовым проводам во время аварийного отключения электроснабжения. Проконсультируйтесь с сетевой компанией или квалифицированным электриком.

4.2. Система заземления.

Во избежание поражения электрическим током необходимо выполнить заземление генератора. Подсоедините отрезок провода большого сечения между клеммой заземления и общей системой заземления.



Генераторы имеют систему заземления, которая соединяет элементы рамы генератора с клеммами заземления в выходных розетках переменного тока. Система заземления не подсоединяется к нейтральному (нулевому) проводу розетки переменного тока. При тестировании генерируемого тока с помощью тестера розетки параметры схемы заземления будут отличаться от показателей заземления бытовой розетки.

Особые требования.

Могут применяться федеральные законы о технике безопасности и гигиене труда, местные законодательные акты или распоряжения, касающиеся предполагаемого использования генератора.

Рекомендуется проконсультироваться с квалифицированным специалистом или в Авторизованном сервисном центре.

- В некоторых регионах требуется регистрация генераторов в местных коммунальных предприятиях.
- При использовании генератора на строительном объекте может потребоваться соблюдение дополнительных нормативных актов.

4.3. Подключение систем, работающих от сети переменного тока.

Перед подключением прибора или источника энергопотребления к генератору:

- Убедитесь в исправности прибора. Поврежденные приборы или силовые кабели могут стать причиной поражения электрическим разрядом.
- Если прибор начинает работать с отклонениями, замедляет вращение или неожиданно останавливается, незамедлительно выключите прибор. Отключите прибор и выясните причину, которая может заключаться либо в неисправности самого прибора, либо в превышении номинальной нагрузочной способности генератора.
- Убедитесь в том, что электрические номинальные параметры оборудования или прибора не превышают номинальных параметров генератора. Никогда не превышайте предельно допустимые показатели мощности генератора. Уровни мощности между номинальными и максимальными значениями могут использоваться в течение не более 30 минут.

ВНИМАНИЕ! При возникновении существенной перегрузки происходит срабатывание (выключение) прерывателя цепи.

Превышение времени работы генератора на максимальной мощности или незначительная перегрузка генератора может не привести к выключению прерывателя цепи, но является причиной сокращения срока службы генератора.

Ограничивайте время работы генератора на максимальной мощности до 30 минут.

При непрерывной эксплуатации не допускайте превышения номинальной мощности генератора.

В любом случае необходимо учитывать общую потребляемую мощность всех подключаемых устройств. Производители приборов и электрооборудования, как правило, указывают параметры номинальной потребляемой мощности рядом с номером модели или серийным номером.

4.4. Работа в режиме генерации переменного тока.

- Запустите двигатель.
- Подключите электрооборудование.



Для запуска большинства устройств с электродвигателями требуется мощность, которая превышает номинальную мощность этих устройств.

Не превышайте предельные значения по току, установленные для каждой розетки. Если перегрузка цепи приводит к выключению прерывателя цепи переменного тока, уменьшите электрическую нагрузку на цепь, подождите несколько минут, а затем нажмите кнопку прерывателя цепи «Сброс».

4.5. Работа в режиме генерации постоянного тока.

Клеммы постоянного тока.

Клеммы постоянного тока могут использоваться только для зарядки автомобильных аккумуляторов 12 В.

Красным цветом клеммы обозначен положительный вывод (+), а черным – отрицательный вывод (-). Аккумулятор должен подсоединяться к клеммам генератора постоянного тока с соблюдением полярности (положительный вывод аккумулятора к красной клемме генератора, а отрицательный вывод аккумулятора к черной клемме генератора).



РАЗЪЁМ
ПОСТОЯННОГО ТОКА

Подсоединение аккумулятора/аккумуляторных проводов для процесса ЗАРЯДА. Перед подсоединением зарядных кабелей к аккумулятору автомобиля, отсоедините кабель заземления аккумулятора.

ПРЕДУПРЕЖДЕНИЕ! Аккумулятор вырабатывает взрывоопасные газы; не допускайте искрения, открытого пламени и курения вблизи аккумулятора. При зарядке аккумулятора обеспечивайте надлежащую вентиляцию.

1. Подсоедините положительный аккумуляторный провод (+) к положительной клемме аккумулятора (+).
2. Подсоедините другой конец положительного аккумуляторного провода (+) к генератору.
3. Подсоедините отрицательный (-) аккумуляторный провод к отрицательной (-) клемме аккумулятора.
4. Подсоедините другой конец отрицательного (-) аккумуляторного провода к генератору.
5. Запустите генератор.

ВНИМАНИЕ! Не заводите автомобиль при подсоединенных зарядных кабелях и при работающем генераторе. Это может привести к повреждению автомобиля или генератора.

Перегрузка в цепи постоянного тока может привести к перегоранию предохранителя. В данном случае необходимо заменить предохранитель. Перегрузка в цепи постоянного тока, чрезмерный отбор тока аккумулятором или замыкание в проводке может привести к срабатыванию устройства защиты цепи постоянного тока (выталкивание нажимной кнопки). В данном случае необходимо подождать несколько минут перед нажатием кнопки устройства защиты цепи для возобновления работы генератора. Если система защиты цепи

продолжает отключаться, прекратите зарядку обратитесь за консультацией в авторизованный Сервисный центр.

Отсоединение аккумуляторных кабелей:

1. Выключите двигатель.
2. Отсоедините отрицательный (-) аккумуляторный кабель от отрицательной (-) клеммы аккумулятора.
3. Отсоедините другой конец отрицательного аккумуляторного кабеля (-) от отрицательной (-) клеммы генератора.
4. Отсоедините положительный (+) аккумуляторный кабель от положительной (+) клеммы генератора.
5. Отсоедините другой конец положительного (+) аккумуляторного кабеля от положительной (+) клеммы аккумулятора.
6. Подсоедините кабель заземления автомобиля к отрицательной (-) клемме аккумулятора.
7. Подсоедините кабель заземления аккумулятора автомобиля.

4.6. Эксплуатация генератора на большой высоте над уровнем моря.

При эксплуатации генератора на большой высоте над уровнем моря стандартная воздушно-топливная смесь для карбюратора будет слишком обогащенной. Производительность уменьшится, а расход топлива возрастет. Рабочие характеристики при эксплуатации двигателя на большой высоте над уровнем моря могут быть улучшены путем установки рабочей топливной форсунки меньшего диаметра в карбюраторе и регулировки направляющего винта. При постоянной эксплуатации двигателя на высоте свыше 5000 футов (1500 метров) над уровнем моря необходимо обратиться в Авторизованный сервисный центр для внесения им изменений в конструкцию карбюратора. Даже после соответствующей доработки карбюратора мощность двигателя будет снижаться примерно на 3,5% на каждые 1000 футов (300 м) увеличения высоты над уровнем моря. Если не внести изменения в карбюратор, влияние высоты над уровнем моря на мощность двигателя будет еще значительнее. **ВНИМАНИЕ!** Если настроенный для работы на большой высоте над уровнем моря двигатель используется на более низких высотах, то обедненная воздушно-топливная смесь снизит производительность генератора и может привести к перегреву и серьезному повреждению двигателя.

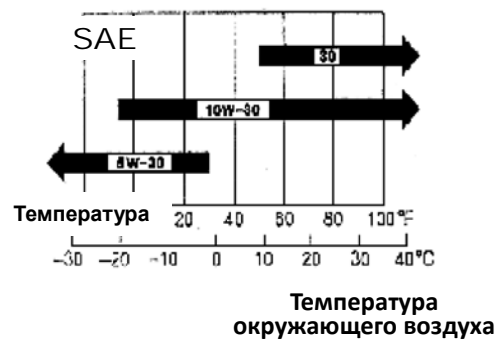
5. ПРЕДЭКСПЛУАТАЦИОННАЯ ПРОВЕРКА.

5.1. Моторное масло.

ВНИМАНИЕ! Качество моторного масла является основным фактором, который влияет на рабочие характеристики и срок службы двигателя. Использование масла, не обладающего моющими свойствами, а также масла для двухтактного двигателя может привести к повреждению двигателя и не рекомендуется для

использования.

Проверяйте уровень масла
ПЕРЕД КАЖДЫМ ИСПОЛЬЗОВАНИЕМ
генератора после его установки на
ровной поверхности и отключения
двигателя.

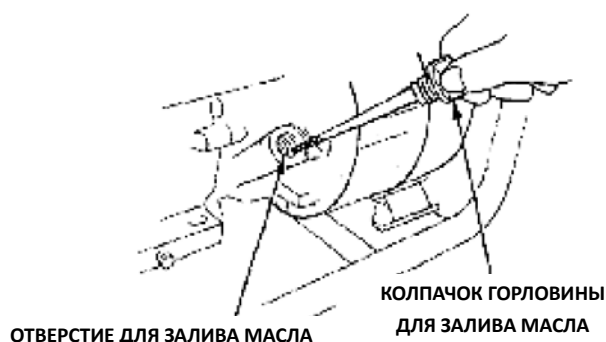


Используйте масло для четырехтактного двигателя или аналогичное высококачественное моторное масло с мощными присадками, сертифицированное в соответствии с требованиями по категории обслуживания SG SF/CC и CD. Обозначение моторного масла категории SG SF/CC и CD указывается на емкости с маслом.

Для стандартных режимов эксплуатации рекомендуется использовать масло марки SAE 10W-30. Масло с другой степенью вязкости, указанной в диаграмме, может использоваться в том случае, если средняя температура в вашем регионе находится в рекомендуемом диапазоне.

Проверка уровня масла:

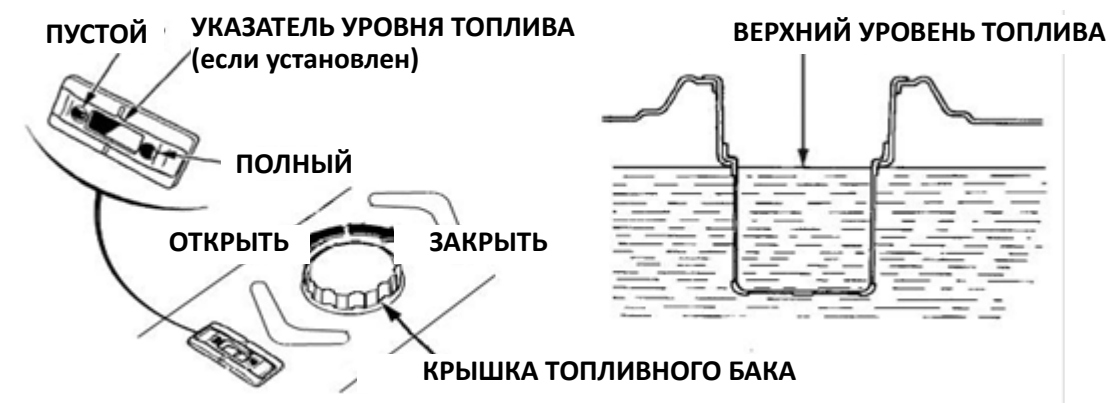
1. Снимите крышку заливной горловины и протрите стержневой указатель уровня масла.
2. Проверьте уровень масла, вставив стержневой указатель в заливную горловину без закручивания крышки.
3. При низком уровне масла произведите доливку масла рекомендуемой марки до верхней риски на стержневом указателе уровня масла.



5.2. Рекомендации по топливу.

- Проверьте указатель уровня топлива.
- При низком уровне топлива произведите его доливку. Не заливайте топливо выше буртика топливного фильтра. В определенных условиях бензин является очень огнеопасным и взрывоопасным материалом. Дозаправка генератора осуществляется в хорошо проветриваемом помещении и при выключенном двигателе.
- Не курите или не допускайте наличия открытого пламени или искр вблизи дозаправки генератора или места хранения бензина.
- Не переполняйте топливный бак (не должно быть топлива в заливной горловине). После доливки топлива плотно закройте крышку топливного бака.
- Не допускайте разлива топлива при дозаправке. Разлитое топливо или пары топлива могут воспламениться. Перед включением двигателя убедитесь в том, что места разлива топлива протерты.
- Не допускайте частого или продолжительного контакта топлива с кожей или вдыхания паров топлива.

ХРАНИТЕ ТОПЛИВО В НЕДОСТУПНОМ ДЛЯ ДЕТЕЙ МЕСТЕ.



- Используйте бензин с октановым числом 90 или выше.
- Рекомендуем использовать неэтилированный бензин, так как он дает меньше нагара в двигателе и свече зажигания и продляет срок службы выхлопной системы.
- Никогда не используйте старый или загрязненный бензин или смесь масла и бензина. Не допускайте попадания грязи или воды в топливный бак.
- В некоторых случаях при работе в условиях высоких нагрузок вы можете слышать легкий «стук» или «дребезжание» (металлический шум).
- Если стук или дребезжание происходит в устойчивом режиме работы двигателя при нормальной нагрузке, то необходимо использовать другие марки бензина. В случае продолжении стука или дребезжания обратитесь к авторизованному поставщику генераторов.

ВНИМАНИЕ! Эксплуатация двигателя при постоянном стуке или дребезжании может привести к повреждению двигателя.

Эксплуатация двигателя при постоянном стуке или дребезжании рассматривается как эксплуатация с нарушением установленных режимов. Гарантия не распространяется на детали, поврежденные в результате неправильной эксплуатации оборудования.

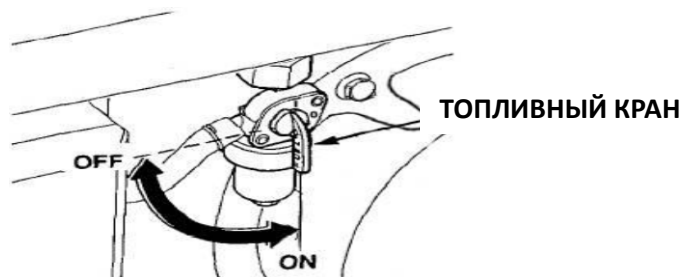
6. ЗАПУСК И ОСТАНОВКА ДВИГАТЕЛЯ.

6.1. Ручной запуск.

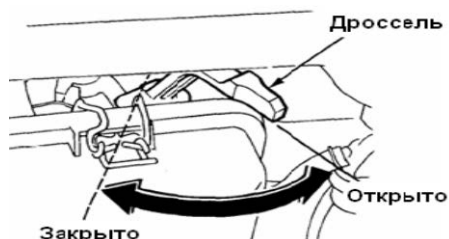
1. Убедитесь в том, что прерыватель цепи переменного тока находится в положении «OFF» (Выкл.).

При подключенной нагрузке могут возникнуть проблемы с запуском генератора.

2. Установите топливный кран в положение «ON» (Вкл.).



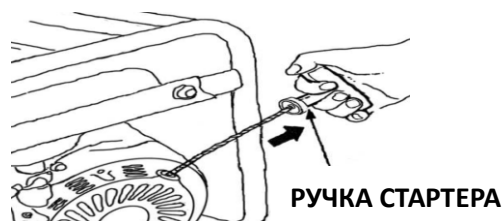
3. Установите рычаг дросселирования в положение «CLOSE» (Закр^ыто) или вытащите шток дроссельной заслонки в положение «CLOSE» (Закр^ыто).



4. Запустите двигатель.

Слегка подтяните ручку стартера пока не почувствуете сопротивление, затем вытяните ручку сильно и быстро.

Примечание: После того как двигатель заведётся не бросайте ручку стартера, а аккуратно верните её в прежнее положение



ВНИМАНИЕ! Не допускайте ударения ручки стартера о двигатель при возврате назад. Возвращайте его плавно для предотвращения повреждения кожуха стартера.

6.2. Остановка двигателя.

В аварийной ситуации:

Для остановки двигателя в аварийной ситуации установите переключатель двигателя в положение «OFF» (Выкл.).

В нормальном режиме:

1. Установите рычаг дросселирования в положение «CLOSE» (Закрыто) или вытащите шток дроссельной заслонки в положение «CLOSE» (Закрыто).
2. Установите переключатель двигателя в положение «OFF» (Выкл.).
3. Установите топливный кран в положение «OFF» (Закрыто).

7. ТЕХОБСЛУЖИВАНИЕ.

Надлежащее техобслуживание имеет решающее значение для обеспечения безопасной, экономичной и безотказной эксплуатации насоса. Кроме того, это помогает снизить загрязнение окружающего воздуха.

ВНИМАНИЕ! Выхлопные газы содержат опасный угарный газ. Перед проведением техобслуживания выключайте двигатель. Если двигатель должен работать, то обеспечьте надлежащую вентиляцию помещения.

Периодическое техобслуживание и регулировка необходимы для поддержания надлежащего эксплуатационного состояния генератора. Периодичность проведения техобслуживания и проверок указана в приведенном ниже графике техобслуживания.

7.1. График технического обслуживания.

РЕГУЛЯРНОЕ ТЕХОБСЛУЖИВАНИЕ выполняется через указанное количество месяцев или часов эксплуатации, в зависимости от того, какой срок наступает раньше.		При каждом использовании	Раз в месяц или через 20 часов	Раз в три месяца или через 50 часов.	Раз в шесть месяцев или через 100 часов	Раз в год или через 300 часов
Моторное масло.	Проверка уровня	0				
	Замена		0		0	
Воздушный фильтр.	Проверка	0				
	Чистка			0		
Отстойник Карбюратора.	Чистка				0	
Свеча зажигания.	Проверка, чистка				0	
Искрогаситель (дополнительные компоненты).	Чистка				0	
Клапанный зазор.	Проверка, регулировка					0

Топливный бак и фильтр.	Чистка					0
Топливный шланг.	Проверка	Раз в 2 года (Замена в случае необходимости)				

- Более частый график техобслуживания при эксплуатации насоса в пыльных районах.

- Если пользователь не имеет надлежащих инструментов и специальной технической подготовки, то данные компоненты подлежат техобслуживанию авторизованным поставщиком генераторов.

- При использовании генератора в коммерческих целях ведите учет часов эксплуатации для определения соответствующих интервалов проведения техобслуживания.

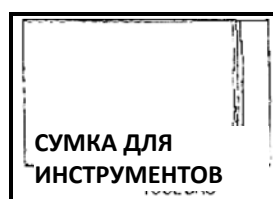
ВНИМАНИЕ! Неправильное техобслуживание данного генератора, или не может привести к неисправности генератора, которая может стать причиной причинения вам серьезной травмы или даже летального исхода.

Постоянно следуйте рекомендациям и графикам проведения проверки и техобслуживания генератора, которые приводятся в настоящем руководстве по эксплуатации.

График проведения техобслуживания относится к стандартным условиям эксплуатации. В случае эксплуатации вашего двигателя в таких нестандартных условиях, как эксплуатация при постоянных высоких нагрузках или высоких температурах, или при эксплуатации в аномально влажных или пыльных условиях, проконсультируйтесь с вашим дилером по обслуживанию для получения рекомендаций, применимых к вашим индивидуальным потребностям и условиям эксплуатации.

7.2. Набор инструментов (может не входить в комплект изделия).

Поставляемые с генератором инструменты помогут вам в выполнении мероприятий по техобслуживанию, которые описаны на следующих страницах. Всегда храните инструмент рядом с генератором.

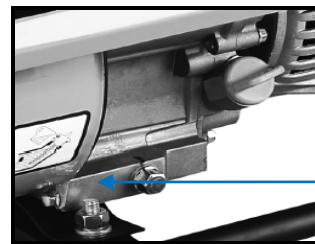


ПРИМЕЧАНИЕ: Схемы, рисунки и комплектация могут отличаться в зависимости от модели генератора.

7.3. Замена моторного масла.

Для обеспечения полного и быстрого слива масла, производите слив масла при нагретом двигателе.

1. Выверните сливную пробку и уплотнительную шайбу, колпачок заливной горловины и слейте масло из картера.
2. Снова установите уплотнительную шайбу и сливную пробку. Плотнo заверните сливную пробку.
3. Залейте масло рекомендуемой марки и проверьте уровень масла.



СЛИВНАЯ ПРОБКА

ВНИМАНИЕ! Частый и продолжительный контакт кожи с отработанным моторным маслом может стать причиной рака кожи. Несмотря на то, что данная ситуация маловероятна, если вы не работаете с отработанным маслом ежедневно, рекомендуется тщательно промывать руки с мылом сразу же после работы с отработанным маслом.

Пожалуйста, используйте методы утилизации отработанного моторного масла, которые соответствуют законодательным нормам по охране окружающей среды. Мы рекомендуем поместить отработанное масло в герметичную емкость и передать его в ваш региональный центр переработки или на станцию техобслуживания для утилизации. Не выбрасывайте емкость с маслом в мусор и не сливайте масло в землю.

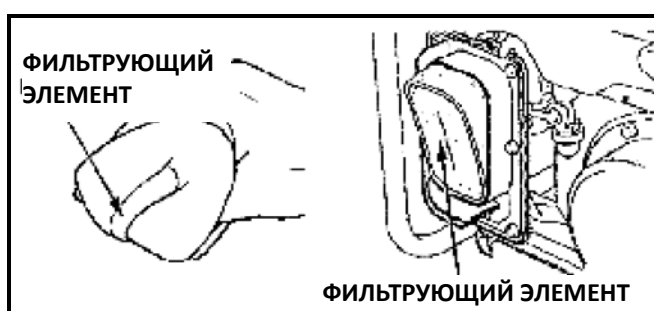
7.4. Техобслуживание воздушного фильтра.

Загрязненный воздушный фильтр ограничивает подачу воздуха к карбюратору. Для предотвращения выхода из строя карбюратора, производите регулярное техобслуживание воздушного фильтра. При эксплуатации генератора в чрезвычайно пыльных условиях интервалы техобслуживания воздушного фильтра значительно сокращаются.

ВНИМАНИЕ! Использование бензина или легковоспламеняющегося растворителя для чистки фильтрующего элемента может стать причиной возгорания или взрыва. Используйте только мыльную воду или негорючие растворители.

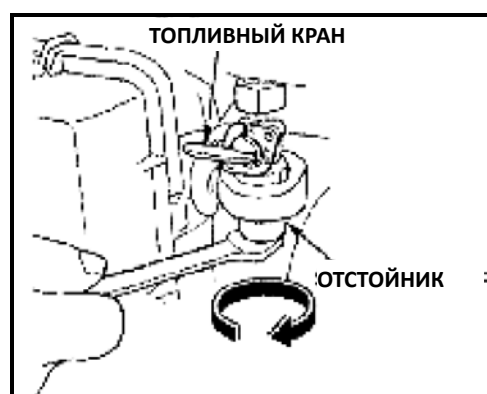
ВНИМАНИЕ! Никогда не эксплуатируйте генератор без воздушного фильтра, так как это может привести к быстрому износу двигателя.

1. Открутите винты крышки воздушного фильтра, снимите крышку и извлеките фильтрующий элемент.
2. Промойте фильтрующий элемент в теплой воде с добавлением бытового моющего средства. После этого тщательно промойте элемент в чистой воде; либо промойте фильтрующий элемент в негорючем или тяжелом растворителе. Тщательно просушите фильтрующий элемент.
3. Пропитайте элемент в чистом моторном масле и отожмите излишки масла. При оставлении слишком большого количества масла в элементе, при первом запуске двигателя будет наблюдаться дымление.
4. Установите фильтрующий элемент на место и закройте крышку.



7.5. Чистка отстойника.

Отстойник предотвращает попадание в карбюратор грязной воды, которая может содержаться в топливном баке. При длительном простое двигателя рекомендуется прочистить отстойник.



1. Установите топливный кран в положение «OFF» (Закр^ыто.), а затем снимите отстойник и уплотнительное кольцо.
2. Промойте отстойник и уплотнительное кольцо в негорючем растворителе.
3. Установите уплотнительное кольцо и отстойник на прежнее место.
4. Установите топливный кран в положение «ON» (Отк^рыто.) и проверьте на наличие утечки.



7.6. Техобслуживание свечи зажигания.

Рекомендуемые свечи зажигания: F5T, F6TC, F7TJC, T или их аналоги.

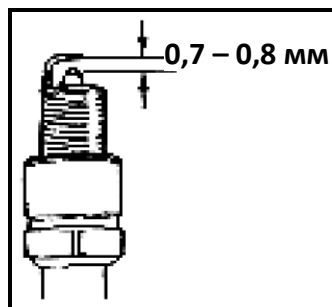
Для обеспечения нормальной работы двигателя, необходимо отрегулировать зазор между электродами свечи и удалить нагар.

При работе двигателя происходит сильное нагревание глушителя. Не прикасайтесь к глушителю.

1. Снимите колпачок свечи зажигания.
2. Удалите грязь в основании свечи зажигания.
3. Для извлечения свечи используйте свечной ключ, имеющийся в наборе инструментов.



4. Выполните визуальный осмотр свечи зажигания и утилизируйте при наличии трещин или сколов на изоляторе. При повторном использовании прочистите свечу зажигания проволочной щеткой.
5. Измерьте зазор между электродами свечи с помощью щупа и, при необходимости, отрегулируйте зазор путем осторожного подгибания бокового электрода.



Зазор должен составлять от 0,70 до 0,80 мм (от 0,026 до 0,031 дюйма).

5. Проверьте состояние уплотнительной шайбы и вверните свечу от руки для предотвращения свинчивания резьбы.

6. После установки свечи в гнездо, затяните свечу с помощью свечного ключа для сжатия уплотнительной шайбы.

В случае установки новой свечи, затяните свечу на 1/2 оборота после установки ее от руки для сжатия уплотнительной шайбы. В случае установки использованной свечи, затянуть свечу на 1/8 – 1/4 оборота после установки ее от руки для сжатия уплотнительной шайбы.

ВНИМАНИЕ! Свеча зажигания должна быть плотно затянута.

Неплотно затянутая свеча может сильно нагреваться и привести к повреждению двигателя. Никогда не используйте свечи зажигания с несоответствующими тепловыми характеристиками. Используйте только рекомендуемые свечи зажигания или их аналоги.

7.7. Техническое обслуживание искрогасителя (если установлен).

Во время работы сварочного аппарата, глушитель сильно нагревается. Дайте ему остыть перед возобновлением работы.

ПРИМЕЧАНИЕ! Техническое обслуживание искрогасителя должно проводиться каждые 100 часов для максимальной эффективности.

Очищайте искрогаситель по следующей схеме:

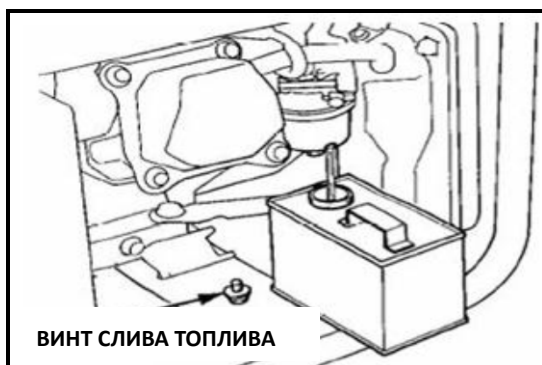
1. Ослабьте болт на выходном отверстии глушителя и снимите искрогаситель.
2. При помощи щетки удалите углеродные загрязнения со щита искрогасителя. Проверьте искрогаситель на наличие поломок или трещин и замените, при необходимости.
3. Установите искрогаситель, выполняя действия по его снятию в обратном порядке.

Предупреждение. Соприкосновение с горячим двигателем или выхлопной системой может привести к серьезным ожогам или пожарам. Дайте двигателю охладиться перед транспортировкой сварочного генератора или на хранение в помещении.

8. ТРАНСПОРТИРОВКА И ХРАНЕНИЕ.

ВНИМАНИЕ! Во избежание пожара в результате контакта упаковки с горячими частями двигателя, двигатель должен быть охлажден до упаковки и хранения. Помещение для длительного хранения генератора, должно быть сухим и чистым.

1. Полностью слейте топлива из бака. Очистите топливный фильтр, уплотнительное кольцо и чашу осадка и заново их установите. Отвинтите винт слива топлива из карбюратора, полностью слейте топливо из карбюратора, а затем повторно установите и затяните винт.



2. Выкрутите масляный щуп, и открутите винт маслосливной горловины, и дождитесь полного слива масла. Закрутите винт маслосливной горловины и заправьте двигатель новым маслом до верхнего предела. Закрутите масляный щуп.
3. Выкрутите свечу зажигания. Залейте ложку чистого моторного масла в камеру сгорания двигателя. Проверните коленвал на несколько оборотов, для того чтобы масло хорошо распределилось внутри. Установите свечу зажигания на место.
4. Слегка потяните ручку стартера до момента, когда вы почувствуете сопротивление. В данный момент поршень поднимается в точку сжатия и впускной и выпускной клапан закрывается. Хранение двигателя в данном состоянии помогает защитить детали двигателя от коррозии



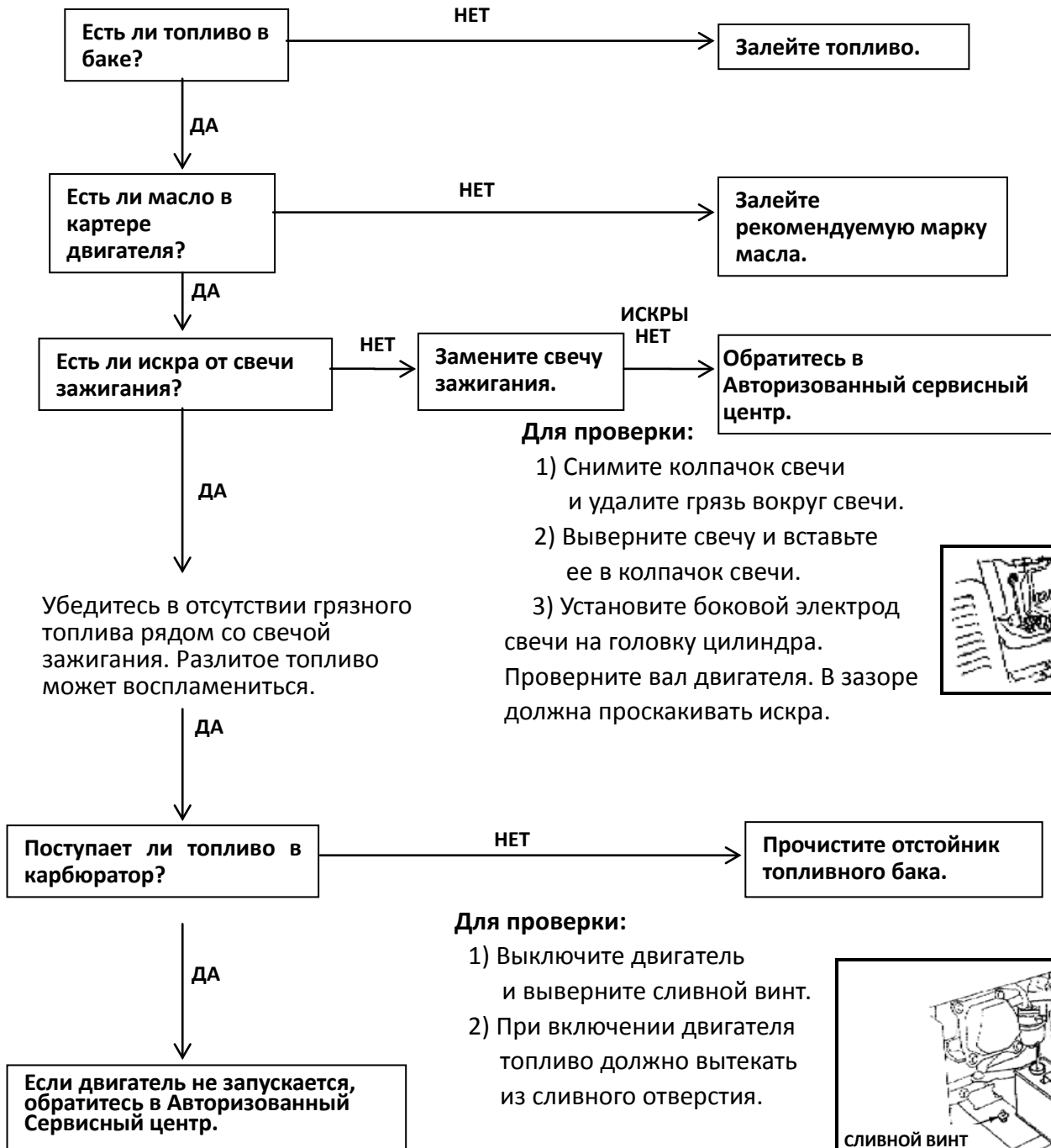
5. Установите генератор в сухом и чистом помещении.

ПРЕДУПРЕЖДЕНИЕ!

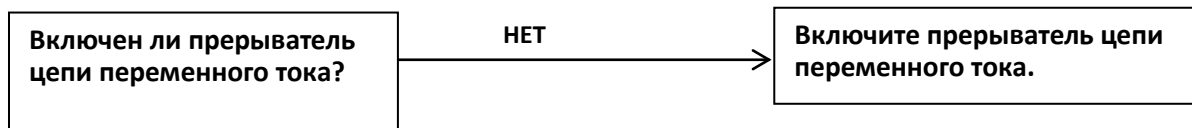
Топливо является легковоспламеняющимся и взрывоопасным при определенных условиях. Выполняйте данное действие в хорошо проветриваемом помещении и с отключенным двигателем. Не курите и не допускайте попадания огня или искр во время данной процедуры

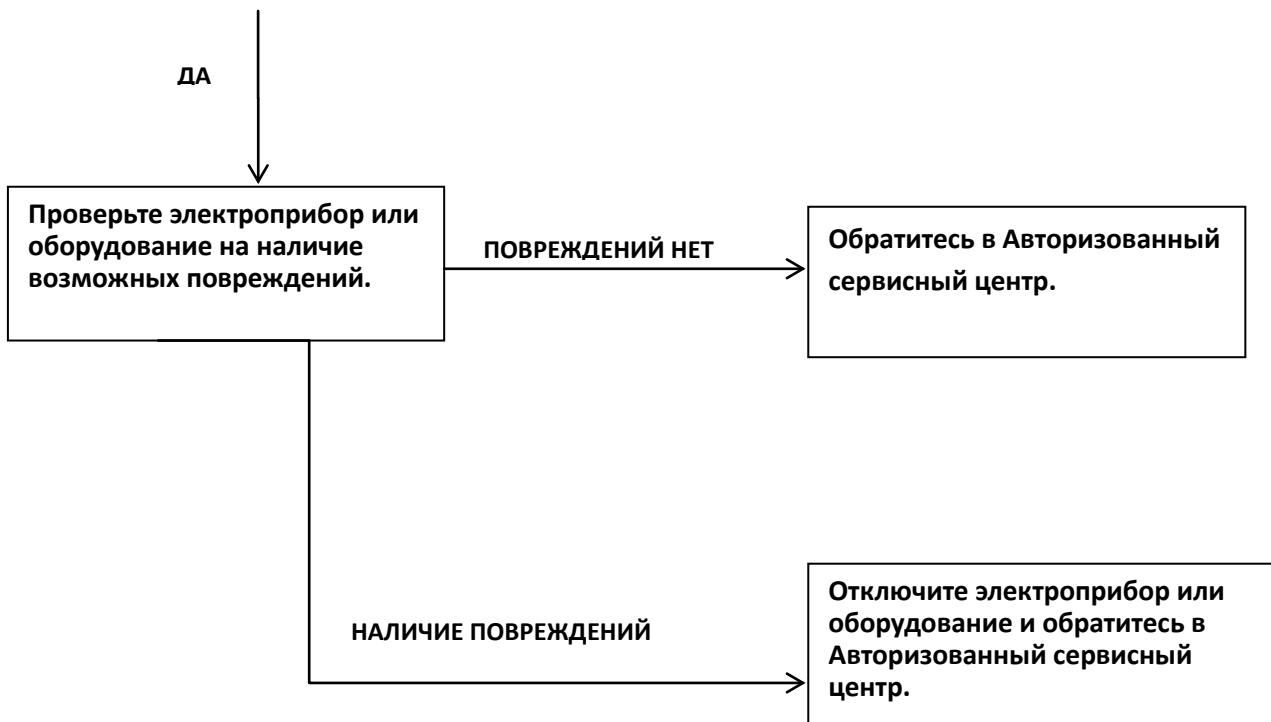
9. ВЫЯВЛЕНИЕ И УСТРАНЕНИЕ НЕИСПРАВНОСТЕЙ.

9.1. Если двигатель не запускается:



9.2. Отсутствие напряжения в розетках переменного тока:





10. ТЕХНИЧЕСКИЕ ПАРАМЕТРЫ.

Модель генератора		RD-G1000
Двигатель	Модель двигателя	GM-156F
	Тип двигателя	Одноцилиндровый, четырехтактный, принудительное воздушное охлаждение, верхнее положение клапана
	Рабочий объем (см ³)	93,5
	Макс. выходная мощность	2,9л.с
	Система зажигания	Транзистор, бесконтактная система
	Система пуска	Ручная
	Емкость топливного бака (л)	6
	Емкость картера, (л)	0,37
Генератор	Частота перем. тока (Гц)	50
	Выходное напряжение перем. тока (В)	220
	Номинальная выходная мощность (кВт)	0,9
	Максимальная выходная мощность (кВт)	1,0

11. ГАРАНТИЙНЫЕ УСЛОВИЯ.

1. Гарантийный срок эксплуатации изделия составляет 12 месяцев со дня продажи, при условии соблюдения потребителем правил эксплуатации, хранения и транспортирования.
2. Все претензии по качеству будут рассмотрены только после проверки изделия в сервисном центре.
3. Условия гарантии предусматривают бесплатную замену деталей и узлов изделия, в которых обнаружен производственный дефект.
4. Гарантия не распространяется на расходные материалы, навесное оборудование (в том числе сменные катушки) и на любые другие части изделия, имеющие естественный ограниченный срок службы (в том числе сальники, манжеты, уплотнения, поршневые кольца, цилиндры, клапаны, графитовые щетки, подшипниковые опоры, форсунки, фильтра и пр.), а также на дефекты, являющиеся следствием естественного износа .
5. Условия гарантии не предусматривают профилактику и чистку изделия, регулировку рабочих параметров, а также выезд мастера к месту эксплуатации изделия с целью его подключения, настройки, ремонта или консультаций.
6. Вместе с тем сервисный центр имеет право отказа от бесплатного гарантийного ремонта в следующих случаях:

- при отсутствии паспорта изделия, гарантийных талонов;
- при неправильно или с исправлениями заполненном свидетельстве о продаже или гарантийном талоне;
- при использовании изделия не по назначению или с нарушениями правил эксплуатации;
- при наличии механических повреждений (трещины, сколы, следы ударов и падений, деформация корпуса, сетевого шнура, штепселя) или любых других элементов конструкции), в том числе полученных в результате замерзания воды (образования льда);
- при наличии внутри агрегата посторонних предметов;
- при наличии оплавления каких-либо элементов изделия или других признаков превышения максимальной температуры эксплуатации или хранения;
- при наличии признаков самостоятельного ремонта вне авторизованного сервисного центра;
- при наличии признаков изменения пользователем конструкции изделия;
- при наличии загрязнений изделия как внутренних, так и внешних.

7. Транспортные расходы не входят в объем гарантийного обслуживания.

В связи с тем, что приобретаемое Покупателем изделие является сложным изделием, для решения вопросов по гарантийной ответственности Покупатель первоначально обращается только в сервисные центры уполномоченного дилера:

Нижний Новгород

Адрес: Нижний Новгород, Московское шоссе, 300

Телефон: +7 (831) 274-89-66, 274-89-74, 274-89-68

Казань

Адрес: Казань, Сибирский тракт, 34/12

Телефон: +7 (843) 526-74-84, 526-74-85

В случае несвоевременного извещения о выявленных неисправностях, фирма Продавец оставляет за собой право отказаться полностью или частично от удовлетворения предъявляемых претензий (ст.483 ГК РФ)

Запрещается нарушение заводских регулировок. Регулировку должны производить только в сервисном центре.

Ответственность по настоящей гарантии ответственности за товар могут быть переданы Покупателем другим лицам при условии, что лицо, принявшее на себя права по гарантийной ответственности за товар, одновременно принимает на себя и все обязательства, принятые подписавшим настоящий договор Покупателем.

Требуйте от организации, продавшей изделие, правильного и полного заполнения всех граф настоящего документа.



Продукция соответствует требованиям: **ТР ТС 010/2011** «О безопасности машин и оборудования».

Импортер и уполномоченный представитель изготовителя: ООО "ПБЛ" 603005, Россия, г. Нижний Новгород, ул. Ульянова, д.7, пом. ПЗ.

RED VERG

ГАРАНТИЙНЫЙ ТАЛОН № _____

Уважаемый покупатель! Вы приобрели оборудование фирмы RedVerg! Компания RedVerg гарантирует бесплатный ремонт оборудования в течение 12 месяцев со дня продажи через торговую сеть при наличии оригинала гарантийного талона установленного образца, а также при правильной эксплуатации изделия согласно прилагаемой инструкции.

ГАРАНТИЙНЫЕ УСЛОВИЯ:

В течение гарантийного срока владелец имеет право на бесплатный ремонт изделия по неисправностям, которые явились следствием производственных дефектов. Техническое обслуживание изделия на предмет установления гарантийного случая производится в авторизованных производителем сервисных центрах. Гарантийный ремонт производится только при наличии гарантийного талона. При отсутствии гарантийного талона, а также при не полностью заполненном талоне, гарантийный ремонт не производится, претензии по качеству не принимаются, при этом гарантийный талон считается недействительным и изымается гарантийной мастерской. Инструмент предоставляется в ремонт в комплекте с рабочими сменными приспособлениями и элементами их крепления. Заменяемые детали переходят в собственность мастерской.

Гарантийные обязательства не распространяются на следующие случаи:

- несоблюдение пользователем предписания инструкции по эксплуатации, ненадлежащее хранение и обслуживание, использование инструмента не по назначению;
- эксплуатация инструмента с признаками неисправности (повышенный шум, вибрация, неравномерное вращение, потеря мощности, снижение оборотов, сильное искрение, запах гари);
- при наличии механических повреждений (трещин, сколов) корпуса или шнура электропитания;
- при наличии повреждений, вызванных действием агрессивных сред и высоких температур или иных внешних факторов, таких как дождь, снег, повышенная влажность и др.; например, при коррозии металлических частей;
- при наличии повреждений, вызванных сильным внутренним или внешним загрязнением, попаданием в инструмент инородных тел, например, песка, камней, материалов и веществ, не являющихся отходами, сопровождающимися применением инструмента по назначению, ненадлежащим уходом;

Товар получен в исправном состоянии, без видимых повреждений, в полной комплектации, проверен в моем присутствии, претензий по качеству товара не имею. С условиями гарантийного обслуживания ознакомлен и согласен:

Наименование изделия _____
 Страна- производитель _____
 Дата производства _____ месяц _____ год
 Модель _____
 Серийный номер _____ Дата продажи _____
 Подпись продавца _____

Штамп торговой организации: _____

Гарантийный талон является документом, дающим право на гарантийное обслуживание приобретенного оборудования

- при неисправностях, возникших вследствие перегрузки, повлекшей выход из строя сопряженных или последовательных деталей, например, ротора и статора, а также вследствие несоответствия параметров электросети напряжению, указанному в табличке номиналов;

- при выходе из строя быстроизнашивающихся деталей и комплектующих (угольных щёток, приводных ремней и колес, резиновых уплотнений, сальников, смазки, свечей зажигания, защитных кожухов, направляющих роликов, створок и т.п.), сменных приспособлений (пилы, ножей, дисков, триммерных головок, форонок, сварочных наконечников, патронов, подошв, канг, сверл, буров, шин, цепей, звездочек, болтов, гаек и фланцев крепления, аккумуляторов);

- при вскрытии, попытках самостоятельного ремонта и смазки оборудования, при внесении самостоятельных изменений в конструкцию изделия о чем свидетельствуют, например, заломы на шлицевых частях крепежа корпусных деталей, отсутствующие или недовернутые винты и элементы крепления, щели на корпусе, удлинённый шнур питания;

- при отсутствии повреждений или изменений серийного номера на оборудовании или в гарантийном талоне, или при их несоответствии;

- при перегреве изделия или при не соблюдении требований к составу и качеству топливной смеси, повлекшего выход из строя поршневой группы, к безупречным признакам которого относится залегание поршневого кольца и/или наличие царапин и потертостей на внутренней поверхности цилиндра и поверхности поршня, разрушение или оплавление опорных подшипников шатуна и поршневого пальца;

- на профилактическое обслуживание (регулировка, чистка, промывка, смазка и прочий уход).

Срок гарантии продлевается на время нахождения изделия в гарантийном ремонте.

№ _____
 Дата приема в ремонт _____
 Дата выдачи _____
 Подпись клиента _____

№ _____
 Дата приема в ремонт _____
 Дата выдачи _____
 Подпись клиента _____

№ _____
 Дата приема в ремонт _____
 Дата выдачи _____
 Подпись клиента _____

Адреса Сервисных центров по обслуживанию инструмента и оборудования RedVerg:

- Абакан, ИП Пушин А.М. ул. Вяткина, (3902) 21-51-77
 Астрахань, ИП Альбаева Г.М. ("Инструментал") ул. Рождественского, 1Ж, (8512) 35-14-46, 50-21-21
 Астрахань, ИП Остроухов К.В. ("ТЕРРИТОРИЯ ИНСТРУМЕНТА"), ул. Славянская, 24, (8512) 23-84-14, 23-84-15, 8-909-376-14-56
 Астрахань, ООО "ТЕХНИК", ул. 3-я Зеленая, 56А, корп. 1, (8512) 45-00-66
 Балаково, ИП Крайнева И.Н., ул. Пролетарская, 69, (8453) 46-42-41
 Барнаул, ООО "АИСБЕРТ-СЕРВИС", ул. Северо-Западная, 54, (3852) 75-49-50, 36-20-02
 Белгород, ИП Шеметов Е.Г., ул. Серафимовича, 59, (4722) 24-85-07
 Белгород, ООО "БЕЛПТС", ул. Корочанская, 39В, (4722) 30-07-33, 8-980-384-53-23
 Брянск, ООО "Электротехцентр", пер. Металлистов, 4А, (4832) 57-18-76
 Брянск, ИП Раскин А.Е. (СЦ "STANKO"), ул. Пересвета, 20, (4832) 58-02-42, 8-920-600-22-16
 Владивосток, ИП Мусорин В.В. (СЦ "Снежный Барс"), ул. Калининская, 4А, стр. 4, 8-914-714-61-42
 Владимир, ИП Позолов И. К., ул. Горького, 50А, (84922) 47-02-37
 Волгоград, ООО "СК Славяне", ул. Рюнская, 8А, (8442) 36-40-50, 36-40-44
 Воронеж, ИП Русин А.А., ул. Беловая, 205, офис 206, (473) 333-03-31, 333-03-32, 251-24-25
 Выкса, ИП Матюков В.В., ул. Лермантова, 44, (3177) 3-70-99
 Глазов, ИП Ведерникова А. В. ("Техногаз"), ул. Праженинская, 12, (34141) 3-68-30
 Дмитровград, ИП Шубин В.Н., ул. Гоголя, 28, (84235) 72-69-8
 Екатеринбург, ООО "Вариант-О", ул. Куйбышева, 142, (84235) 5-80-75, 5-80-85
 Екатеринбург, ООО "ИНИТС-Сервис", ул. Шефская, 3Г, (343) 219-28-47, 201-64-10
 Екатеринбург, ООО "Макс-О", ул. Новославская, 1, (343) 213-23-33
 Ефремов, ООО "Ингрия 1", ул. Свердловка, 4, (953) 952-89-63
 Иваново, ООО "Зубило Центр", ул. Станко, 1, (4932) 45-21-08, 45-21-09
 Ижевск, ИП Вострелов А.А. (СЦ "СССР"), ул. Зминая, 2А, (3412) 67-05-37, 8-909-061-94-54
 Ижевск, СЦ ТМК, ул. Дзюмурская, 206, (3412) 24-54-41
 Йошкар-Ола, ИП Шмарева С.В. (СЦ "Мидас"), ул. Советская, 173, (8362) 41-77-43, 45-73-68
 Йошкар-Ола, ИП Попов А.Н., б-р Данилова, 6, 8-927-883-81-23
 Иркутск, ООО "Стандарт", ул. 1-я Московская, 1 склад 5, (3952) 48-15-15, 48-16-16
 Иркутск, ООО ВСТГА "кемеровские заводы", ул. Рабочего слобода, 87, (3952) 77-91-02
 Калининград, ООО "Юлитер-Сервис" (Салон моторной техники "Юлитер"), пр. Московский, 253, (4012) 59-06-10, 8-921-104-56-78
 Касимов, ИП Багров Н. А., ул. Советская, 26, (84913) 33-39-82
 Каспийск, ИП Мусаев Д. М., ул. Гамазата Цадасы, 61, 8 903-423-73-94; 8 988-422-77-22
 Кемерово, АСЦ Инструмент-сервис, ул. Радищева, 1 Б, 8-951-606-13-45
 Кемерово, ООО "Лидер" ул. Базовая, 6, (3842) 76-10-92, 38-19-38
 Кемерово, ООО "Техносервис", ул. Сибирская, 40, 8-923-503-50-00
 Киров, ООО Неолит, ул. Пугачева, д. 1, (8332) 560-560
 Комсомольск-на-Амуре, ИП Афанасьев Н.В. ("ВостокПромАвтоматика"), ул. Юбилейная, 10/3 8-962-297-15-12, (4217) 51-15-12
 Кострома, ИП Цветков А.К. (СК "Садовый Мастер"), ул. Никитская, 70А, 8-953-667-61-99, 8-915-901-87-92
 Краснодар, ИП Дуванский А.А. (СЦ "SC"), ул. Пригородная, 1/10, (861) 944-08-50
 Краснодар, ИП Кутелова С., ул. Героев Разведчиков, 40 офис 28, 8-900-262-37-00
 Краснодар, ИП Логинов Д. С., ул. Новороссийская, 7/1, (861) 219-59-19; 219-54-20
 Краснодар, ИП Попов М.В. (ООО "АРСЕНАЛТРЕЙДИНГ"), ул. Отделение №2 Аф "Солнечная", 9/5(861) 212-62-15, 8-988-361-51-99
 Красноярск, ИП Борисов А.Л. (СЦ "БАЛ"), ул. Рейдовая, 46, (391) 232-56-30 мастер, 281-04-29
 Красноярск, ИП Высоцкий В.А. (СЦ "Электроальянс"), ул. Спандаряна, 7, (391) 294-52-82, 293-54-33, 8-953-593-40-33
 Курган, ИП Якимова Е.А. ("НИТАСНИ СЕРВИС ПЛЮС"), ул. К. Маркса, 106, (3522) 64-01-79
 Курск, ООО "ДЕКОМ", ул. Ленина, 12, (4712) 51-20-10; 52-02-01, 51-04-94
 Липецк, СЦ ТМК, ул. Космонавтов 2, (4742) 34-03-50
 Междуреченск, ИП Машер В. В., ул. Первомайская, 20, 8(34677) 32-2-34
 Моск. обл. Раменское, ООО "РемТехСервис", ул. Северное шоссе, 15, (495) 507-43-75
 Москва, ООО "АМТ-С", ул. Осташковская, 14, (495) 778-19-00, 642-32-24, 8-903-217-84-15
 Москва, ООО "ТЭМПО", ул. Маршала Прошлякова, 6, стр. 1а, (495) 255-26-67, 772-11-36
 Невинномысск, ООО Металлсервис, ул. Монгажная, 22 Б, (866554) 9-58-29
 Нижнекамск, ООО "Мастер", пр. Химиков, 53-1, (8555) 30-62-06
 Новокузнецк, ИП Коньков С.Г., ул. Кузнецкое шоссе, 201, 8-923-464-04-21
 Новокузнецк, СЦ ТМК, пр-т Октябрьский, 66А, (3843) 20-07-84
 Новосибирск, ООО "ПИСКО центр", ул. Станционная, 28/3, (383) 292-84-95
 Новосибирск, ООО "Мастер-СБТ", пр. Дзержинского, 1/2, (383) 363-87-60
 Новосибирск, ООО "Фраккас", ул. Толмачевская, 19, (383) 303-11-28, 8-913-483-39-77
 Обаяск, ИП Караваев Д.А., ул. Кыштымская, 5/2, (35130) 7-05-12
 Омск, ООО "Инструмент Сервис", ул. 24 Октября, 59, (3812) 66-24-99
 Омск, ООО "Инструмент Снаб", ул. 10лет Октября, 76, (3812) 56-90-02, 38-56-85
 Орел, ИП Пердельский А. И., ул. Комсомольская, 231, 8(4862) 724-116
 Оренбург, ООО "Мегафорс", пр-т Дзержинского, 2, (3532) 54-02-50, 27-87-97
 Оренбург, ООО "СЦ Шедар", с. Ивановка, ул. Молодежная, 4, (3532) 58-75-75
 Павлово, ИП Мохов Н.П., ул. Коммунистическая, 1, (83171) 5-11-31
 Пенза, СЦ ТМК, ул. Рахманинова, 4А, (8412) 99-11-06
 Пермь, ИП Филимонова В.Ю. (СЦ "ХозяинЪ"), ул. Васильева, 7, (342) 227-53-38, 294-39-88, 8-908-272-12-12
 Похвистнево, ИП Зиятдинов О. Р., ул. Шевченко, 16, 8 927-608-03-50
 Псков, ООО "Сервисный центр "Мастер", ул. Первомайская, 33, (8112) 72-45-55
 Пятигорск, ООО "КАВИНТЕХСТРОЙ", ул. Ермолова, 14А, (8793) 39-87-54
 Реутов, ИП Овсяненко В.А., ул. Северный проезд, 1, (495) 943-24-19
 Ростов-на-Дону, ООО "Техно Сервис", пер. Крепостной, 181/3, (863) 266-61-01, 266-61-05
 Рязань, ИП Ильина Н.С. ("Мастерская по ремонту"), ул. Зубковой, 8а (завод Точинвест) (4912) 32-07-81, 8-920-951-01-00
 Самара, ИП Колоколов Д. В. ProService, ул. Физкультурная, д. 17 (выход с торца), (846) 990-54-46
 Самара, ООО "Самара ТехСервис", ул. Товарная, 70, (846) 931-24-63
 Санкт-Петербург, ООО "Электродвижущая сила", ул. Чернышевского, 15, (812) 572-30-20, 716-87-49 работают с 12:00
 Санкт-Петербург, ИП Новиков А.А. (СЦ "PROFIT"), ул. Южное шоссе, 37, (812) 985-68-60
 Санкт-Петербург, ТПО "Евротек", ул. Софийская, 14, (812) 269-06-45, 449-62-02
 все кроме ручного инструмента
 Санкт-Петербург, ООО "Бензо-центр Невский", Белогостров, ул. Новое шоссе, 45, литер Б, (812) 925-11-51, 932-22-71
 Саратов, ООО "Прогресс-М", ул. Рабочая, 103, (8342) 24-77-47, 24-52-02
 Саратов, ИП Пундер Д. А., ул. Большая садовая, 248, лит. ДД1, 8-919-822-02-42; 8-965-883-91-00; 8-904-243-67-65
 Севастополь, ИП Малинка А. Н., ул. Толстого, 7, 8 978-018-27-90
 Севастополь, ИП Токарев С.А. (СЦ "СТАРМЕХ"), пр-кт Генерала Острякова, 152, 8-988-348-03-88
 Сочи, п. Лазаревское, ООО Коваль", ул. Калараш, 165, 8-918-401-17-79
 Ставрополь, ООО "Дом и Сад", ул. Доваторцев, 35, (8652) 94-48-56, 77-70-02
 Ставрополь, ИП Самбурова М.К., ул. Достоевского, 75, (8652) 22-12-54, 8-918-752-93-22
 Ставрополь, ООО Мусаева А. Р., пр-т Комсомольский, 13, (3462) 26-21-51
 Сурагул, ИП Мусатов А. Р., пр-т Комсомольский, 13, (3462) 26-21-51
 Тюмень, ИП Гаффаров Е. М. СЦ Инструмент 72, ул. 30 лет Победы, д.113, стр. 1, (3452) 56-02-07
 Тюмень, ИП Синюверский И. Д., пр-д Заречный, 6/1, (3452) 47-72-71, 8-922-266-40-88
 Ульянов-Удз, ИП Коркина О. Ю. ("Центр Техники BOSCH"), ул. Сахьяновой, 9, (3012) 43-70-54
 Ульяновск, ООО "ТУМА", ул. Марата 8, (8422) 44-54-72
 Уссурийск, ООО "БЛИЖЕ К ДЕЛУ", ул. Пушкина, 17, (4234) 33-49-80
 Уфа, СЦ ТМК, ул. Менделеева, 21, (8347) 241-72-12
 Чебоксары, ЗАО "Телерадиосервис", ул. Маршадское шоссе, 9, (8352) 66-27-54
 Чебоксары, ООО "Спирт-Сервис", ул. Хевельская, 1А, (8352) 28-80-37, 28-80-37
 Череповец, ООО "Техногайд", ул. Беллинского, 3, (6202) 24-05-10
 Шахунья, ООО "ИмпериЯ", ул. К. Маркса, 87, (3152) 2-24-00
 Электросталь, ИП Овсянко В.А., ул. Корешкова, 2, ТК "Егорка" пав. Д, 18, (495) 943-24-19, 8-963-752-06-34
 Ярославль, ИП Синицын А.А., ул. 1-я Тарная, 18, (4852) 49-32-56, 49-32-57, 49-32-58

РЕДВЕРГ.РФ