

**БОРОЗДОДЕЛ
РУЧНОЙ ЭЛЕКТРИЧЕСКИЙ**

Б1-30

Руководство по эксплуатации

Настоящее руководство по эксплуатации распространяется на бороздодел ручной электрический Б1-30 (далее бороздодел).

Проверьте комплектность поставки бороздодела в соответствии с таблицей 2.

Требуйте при покупке бороздодела проверку его работы на холостом ходу.

Прежде чем начать работу с бороздоделом, ознакомьтесь с настоящим руководством по эксплуатации, обратив особое внимание на указания мер безопасности. Указания мер безопасности, перечень мастерских по гарантийному ремонту и техническому обслуживанию, иллюстрация и перечень сборочных единиц и деталей входят в настоящее руководство по эксплуатации – приложения В, Г и Д.

Дата изготовления (месяц, год) бороздодела нанесены перфорацией.

1 ОПИСАНИЕ И РАБОТА

1.1 Назначение изделия

1.1.1 Бороздодел ручной электрический применяется для прокладывания штрабы методом сухого пила в стенах из кирпича, ракушечника, железобетонных и известняковых блоков.

Бороздодел может применяться также как шлифовальная угловая машина, для зачистки, шлифовки и резки металлов, обработки камня и бетона.

ВНИМАНИЕ!

Бороздодел предназначен для работы с алмазными кругами по ТУ У 21078963-003-98, на поверхности посадочного отверстия покрытия не должно быть.

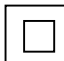
Бороздодел снабжен электронным блоком управления, обеспечивающим:

- ограничение частоты вращения шпинделя на холостом ходу;
- плавный пуск;
- защиту от токовой перегрузки.

В бороздоделе для удобства работы предусмотрена возможность установки ручки-накладки в три фиксированные положения с шагом 90⁰.

Бороздодел предназначен для работы в условиях умеренного климата при температуре от минус 15 до плюс 40⁰С, относительной влажности возду-

ха не более 80% и отсутствия прямого воздействия атмосферных осадков и чрезмерной запыленности воздуха.

1.1.2 Знак  в маркировке означает наличие в бороздоделе двойной изоляции (класс II ГОСТ 12.2.013.0-91), заземлять бороздодел не требуется.

На корпусе редуктора нанесена стрелка, указывающая направление вращения шпинделя.

1.2 Технические характеристики (свойства)

Технические характеристики (свойства) приведены в таблице 1.

Таблица 1

Наименование характеристики (свойства)	Значение
Номинальное напряжение, В	220
Номинальная частота, Гц	50
Номинальная потребляемая мощность, Вт	1100
Максимальный диаметр алмазного круга, мм	125
Максимальная глубина штрабы, мм	30
Максимальная ширина штрабы, мм	30
Частота вращения шпинделя с установленными кругами на холостом ходу, мин ⁻¹	6200±620
Класс машины по ГОСТ 12.2.013.0-91	II тип 3
Режим работы по ГОСТ183-74	продолжительный
Корректированный уровень звуковой мощности, дБА, не более	99
Логарифмический уровень корректированного значения виброскорости, дБ, не более	118
Масса (без шнура питания, защитного корпуса, кругов и принадлежностей), кг	2,5
Габаритные размеры (без шнура питания и кругов), мм	425×242×140

1.3 Комплектность

Комплект поставки приведен в таблице 2.

Таблица 2

Наименование изделия, эксплуатационного документа	Количество
Бороздодел ручной электрический	1
Ручка	1
Кожух	1
Диск	1
Гайка	1
Ключ	1
Коробка	1
Руководство по эксплуатации	1

1.4 Устройство и работа

Устройство бороздодела показано на рисунке 1.

Передача вращения от электропривода 7 к шпинделю 20 осуществляется через редуктор 12. На шпинделе через втулку 21 устанавливаются отрезные круги 22 и крепятся гайкой 23, как показано на рисунке 2.

Защитный корпус 16 предназначен для защиты работающего с бороздоделом от летящих искр, продуктов износа.

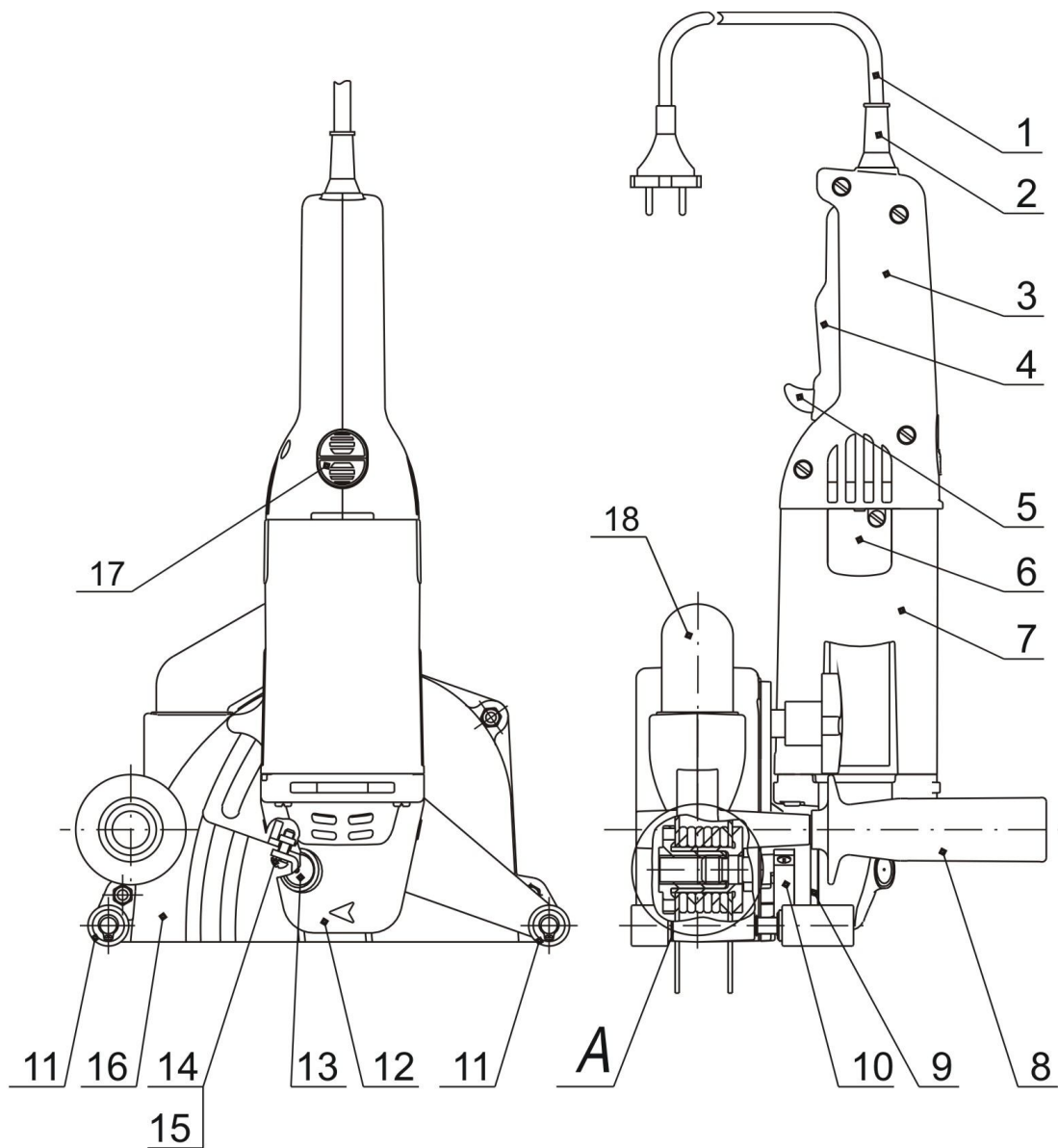
Ручка 8 для удобства в работе устанавливается на защитный корпус 16.

На корпусе редуктора имеется кнопка 13 для фиксации шпинделя 20, позволяющая производить смену отрезных кругов без применения второго ключа.

Во избежание включения бороздодела при случайном нажатии на клавишу выключателя 4 в бороздоделе имеется клавиша блокировки выключателя 5. Конструкция выключателя обеспечивает защиту от случайного включения, а также его фиксацию во включенном положении.

В бороздоделе имеется электронный блок, осуществляющий плавный пуск и отключение бороздодела без самовозврата при непрерывном протекании в течение 3с через него тока более $(6,25+0,25)A$.

Патрубок 18 предназначен для подключения пылесоса для эффективного удаления пыли из зоны резания.



1 - шнур питания; 2 - трубка защитная; 3 - ручка-накладка; 4 - выключатель; 5 - клавиша блокировки выключателя; 6 - крышка щеткодержателя; 7 - электропривод; 8 - ручка; 9 - нижний корпус редуктора; 10 - хомут; 11 - ролик; 12 - редуктор; 13 - кнопка; 14 - винт; 15 - гайка; 16 - защитный корпус; 17 - кнопка поворота ручки-накладки; 18 - патрубок

Рисунок 1

Для установки ручки-накладки 3 в удобное положение необходимо нажать кнопку поворота ручки-накладки 17 и повернуть ручку-накладку 3 в нужном направлении до положения фиксации, затем отпустить кнопку 17.

Регулировочные шайбы 19 позволяют установить необходимую ширину штрабы.

При использовании бороздодела в качестве шлифовальной угловой машины для закрепления отрезного круга 22 на шпинделе 20 используют диск и гайку, входящие в комплект поставки.

2 ИСПОЛЬЗОВАНИЕ ПО НАЗНАЧЕНИЮ

2.1 Подготовка бороздодела к использованию

2.1.1 Перед началом работы произведите:

- проверку комплектности и надежности крепления деталей;
- внешний осмотр, при этом проверяйте исправность шнура питания, его защитной трубки и штепсельной вилки, целостность корпусов электропривода и редуктора, а также ручки-накладки;
- проверку четкости работы выключателя;
- проверку работы бороздодела на холостом ходу.

Соблюдайте осторожность при установке кругов, а также при переносе бороздодела с установленными кругами.

2.1.2 Установите отрезные круги следующим образом:

- шпиндель 20, гайку 23 и втулку 21 очистите от грязи.
- наденьте втулку 21 на шпиндель 20;
- установите на втулку 21 отрезные круги 22 и регулировочные шайбы 19;
- затяните гайку 23 ключом, входящим в комплект поставки;
- независимо от требуемой ширины штрабы необходимо монтировать все входящие в комплект поставки регулировочные шайбы 19;

Примечание – Между двумя отрезными кругами должна монтироваться по меньшей мере одна регулировочная шайба.

При установке отрезных кругов указывающие направление вращения стрелки на кругах должны совпасть со стрелкой на редукторе 12.

При проведении работ с двумя отрезными кругами всегда заменяйте одновременно оба круга.

После установки круги вместе со шпинделем должны свободно вращаться (не включая бороздодел, проверьте вращение кругов рукой).

2.1.3 Установите на бороздоделе защитный корпус 16 и закрепите его хомутом 10. Установите ручку 8. Установите ручку-накладку 3 в удобное для вас положение.

Для использования бороздодела в качестве шлифовальной угловой машины используйте детали, входящие в комплект поставки. Установите защитный кожух, наденьте диск на шпиндель 20, установите на него отрезной круг и закрепите его гайкой.

2.2 Использование бороздодела

2.2.1 Бороздодел должен применяться для обработки камня методом сухого пила.

Установите глубину реза по шкале на защитном корпусе 16. Для компенсации неровностей, образующихся при выламывании перемычки, глубину реза следует выбирать примерно на 3 мм больше желаемой глубины штрабы.

Приложить бороздодел роликами 11 к подлежащей обработке поверхности. Отрезные круги должны находиться в самой верхней позиции.

Для достижения необходимой глубины реза подобрать соответствующее положение электропривода 7, после чего затянуть хомут 10.

Включите бороздодел. Медленно опустите отрезные круги и погрузите их в материал. Бороздодел следует всегда вести за обе ручки.

При работе выберите подачу, обеспечивающую нормальную (без ударных нагрузок) работу.

Бороздодел можно как толкать в сторону резки, так и тянуть в этом направлении. Вертикальные штрабы легко выполняются при условии перемещения бороздодела сверху вниз.

По окончании работы следует, не отключая бороздодел, вывести отрезные круги из штрабы. После этого отключите бороздодел. Очистите бороздодел от загрязнений, протрите сухой салфеткой, храните в условиях, указанных в разделе 5.

Примечание – В первые часы работы бороздодела из вентиляционного отверстия редуктора может выделяться избыточное количество смазки, заложенной в редуктор.

2.2.2 ВНИМАНИЕ! Руководствуйтесь следующими указаниями:

- применяйте бороздодел только в соответствии с назначением, указанным в руководстве по эксплуатации;
- не пользуйтесь кругами, имеющими механические повреждения;
- гайка 23 или гайка, входящая в комплект поставки для использования бороздодела в качестве шлифовальной угловой машины, должна быть завернута до упора, независимо от того, установлены на шпинделе отрезные круги или нет;
- не обрабатывайте абразивные, упругие, эластичные материалы и изделия, содержащие асбест;
- меняйте положения ручки-накладки только после выключения электропривода и полной остановки бороздодела;
- работайте с бороздоделом только в защитных очках и наушниках. Рекомендуется применять индивидуальные средства защиты от пыли;
- запрещается нажимать кнопку 13 на редукторе при вращающемся шпинделе;
- запрещается после выключения бороздодела тормозить вращающиеся по инерции отрезные круги боковым нажимом на них;
- запрещается обрабатывать влажные поверхности;
- запрещается эксплуатировать бороздодел без защитного корпуса.

2.2.3 При эксплуатации бороздодела на стационарном рабочем месте оно должно быть оборудовано вытяжной вентиляцией и соответствовать ГОСТ 12.1.005-88.

2.2.4 Допустимое суммарное время работы в течение рабочего дня длительностью 8 ч без средств индивидуальной защиты от шума составляет 60 мин. Допустимое суммарное время непрерывного вибрационного воздействия – не более 192 мин и может быть произвольно распределено в течение рабочего дня длительностью 8 ч. Увеличение времени работы возможно при условии применения средств индивидуальной защиты от шума и вибрации.

3 ТЕХНИЧЕСКОЕ ОБСЛУЖИВАНИЕ

3.1 При проведении технического обслуживания соблюдайте меры безопасности, изложенные в приложении В.

3.2 Техническое обслуживание подразделяется на текущее и периодическое.

3.2.1 Текущее обслуживание

Текущее обслуживание производится потребителем.

В текущее обслуживание входит:

- очистка бороздодела от загрязнения по окончании работы;
- подтяжка крепежных деталей (при необходимости).

3.2.2 Периодическое обслуживание

Периодическое обслуживание производится после каждых 50 ч работы и включает:

- проверку состояния коллектора якоря;
- осмотр и, при необходимости, замену щеток;
- осмотр и, при необходимости, замену смазки редуктора.

Замену щеток следует производить при их длине менее 8 мм. Выводные концы щеток не должны быть натянуты и должны обеспечивать свободное перемещение щеток в щеткодержателе при их износе в процессе эксплуатации.

После замены щеток включите бороздодел на холостом ходу для приработки щеток не менее чем на 3 мин.

Смазку редуктора необходимо производить смесью, состоящей из 60-70 процентов (весовых частей) смазки ЛС-1П ТУ 38.УССР 201145-77 и 30-40 процентов (весовых частей) масла И-20А ГОСТ 20799-88, предварительно удалив старую смазку.

Периодическое обслуживание производится в мастерской по гарантийному ремонту и техническому обслуживанию.

4 ГАРАНТИЙНЫЕ ОБЯЗАТЕЛЬСТВА ИЗГОТОВИТЕЛЯ, СРОК СЛУЖБЫ И ХРАНЕНИЯ

4.1 Бороздодел ручной электрический изготовлен в соответствии с требованиями технических условий ТУ У 29.4-14309586-020:2007 “Бороздодел ручной электрический”.

Изготовитель гарантирует соответствие бороздодела требованиям указанных технических условий при условии соблюдения потребителем правил, изложенных в настоящем руководстве по эксплуатации.

4.2 Гарантийный срок хранения бороздодела 2,5 года от даты изготовления. Гарантийные обязательства изготовителя не действуют, если продавец продал потребителю бороздодел, гарантийный срок хранения которого истек.

4.3 Гарантийный срок эксплуатации бороздодела один год от даты продажи через розничную торговую сеть при соблюдении потребителем правил эксплуатации и своевременного проведения технического обслуживания в течение гарантийного срока эксплуатации.

Если бороздодел вследствие интенсивной эксплуатации требует дополнительного периодического обслуживания, связанного с заменой смазки, щеток, очисткой коллектора, эти работы выполняются за счет потребителя.

В случае выявления недостатков (несоответствия требованиям нормативных документов) потребитель имеет право на защиту своих интересов в соответствии с требованиями Закона Украины “О защите прав потребителей” от 01.12.2005 г. №3161-IV (3161-15).

4.4 Срок службы бороздодела 6 лет.

Изготовитель гарантирует возможность использования бороздодела по назначению на протяжении срока службы при условии проведения технического обслуживания или ремонта (после окончания гарантийного срока эксплуатации техническое обслуживание и ремонт производится за счет потребителя).

4.5 Гарантийный ремонт не производится в следующих случаях.

4.5.1 Внесение в конструкцию бороздодела изменений и проведения доработок, а также использования сборочных единиц, деталей, комплектующих изделий, не предусмотренных нормативными документами.

4.5.2 Использование бороздодела не по назначению.

4.5.3 Нарушение потребителем правил эксплуатации и хранения бороздодела.

4.5.4 В гарантийном и отрывных талонах на гарантийный ремонт отсутствует отметка о продаже.

4.5.5 Прошло более одного года от даты продажи.

4.5.6 Детали бороздодела вышли из строя ввиду несвоевременного проведения текущего и периодического обслуживания.

4.5.7 Очевиден полный износ деталей в результате интенсивной эксплуатации.

4.5.8 Имеются явные признаки внешнего загрязнения или сильное загрязнение внутренних полостей бороздодела каменной пылью или другими посторонними веществами, а также в случае сильного загрязнения щеток и щеткодержателя, свидетельствующего о нарушении условий эксплуатации.

4.5.9 Отсутствует или имеется в недостаточном количестве смазка в узлах вследствие непроведения текущего или периодического обслуживания.

4.5.10 Был удален, вытерт или изменен заводской номер на бороздоделе, а также если были вытерты или изменены данные в гарантийном талоне или отрывных талонах на гарантийный ремонт.

4.5.11 Повреждения возникли вследствие перегрузки или небрежной эксплуатации (падения, внешних механических повреждений, попадания посторонних предметов в вентиляционные отверстия, попадания внутрь насекомых и т.п.), а также в результате стихийных бедствий (пожар, наводнение и др.).

4.5.12 Имеется ржавчина на деталях.

4.5.13 Имеются следы воздействия высокой температуры или внешнего пламени.

4.5.14 Наблюдается одновременное сгорание обмоток якоря и статора, оплавление внутренней полости корпуса электродвигателя.

4.5.15 Повреждена сетевая вилка, вилка заменена на другую или отсутствует вообще.

4.5.16 Нарушены потребителем правила транспортирования.

5 ТРАНСПОРТИРОВАНИЕ, ХРАНЕНИЕ И УТИЛИЗАЦИЯ

5.1 Условия транспортирования бороздоделов соответствуют условиям хранения 3 по ГОСТ 15150-69.

5.2 Условия хранения бороздоделов – 1 по ГОСТ 15150-69.

Бороздодел должен храниться в коробке, в отапливаемых или вентилируемых помещениях с кондиционированием воздуха, расположенных в любых макроклиматических районах при температуре от плюс 5 до плюс 40 °С и относительной влажности воздуха 75% при плюс 15 °С (среднегодовое значение).

5.3 Материалы, применяемые в бороздоделе, обеспечивают безопасную утилизацию.