

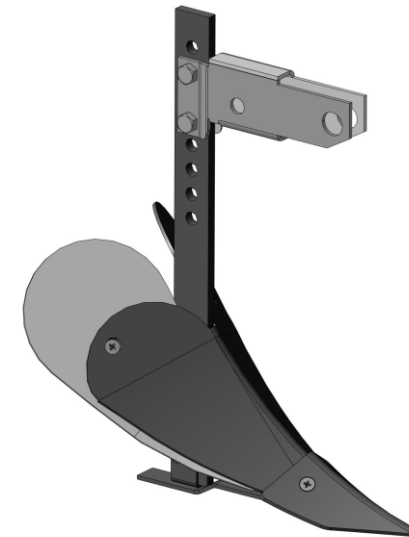
ОКП 47 3774



Группа Г 96

АКЦИОНЕРНОЕ ОБЩЕСТВО «НМЗ ЭНЕРГИЯ»

# Окучник навесной однорядный ОНО



Сделано в России г. Великий Новгород

*Уважаемый покупатель!  
Благодарим Вас за выбор продукции завода НМЗ «Энергия».  
Мы всегда рады производить качественную продукцию  
позволяющую облегчить Ваш труд.*

## **Руководство по эксплуатации 005.03.0700-06 РЭ**

Окучник навесной однорядный ОНО (в дальнейшем окучник) предназначен для однорядной обработки пропашных культур на легких почвах в садах и огородах коллективного и индивидуального пользования, теплицах (окучивает пропашные культуры и делает борозды).

Используется в качестве навесного оборудования на мотоблоках «Нева»: МБ-компакт, МБ1, МБ2, МБ23 и мотокультиваторе МК-200 с помощью универсальной сцепки 005.09.1600 (в дальнейшем сцепка). Сцепка служит для крепления и регулирования параметров окучника. Окучник удобен и прост в эксплуатации.

Работа с окучником не требует специальной подготовки. Но следует иметь в виду, что при работе с навесным орудием необходимы определенные навыки. Срок службы Вашего окучника значительно увеличится, если строго соблюдать все правила эксплуатации, технического обслуживания и хранения, указанные в настоящем руководстве.

В связи с постоянной работой по совершенствованию окучника в его конструкции могут быть внесены незначительные изменения, не отраженные в настоящем руководстве.

### **1. Технические данные**

1.1.	Технические характеристики	
1.1.1.	Раствор крыльев отвала, мм.....	255-335
1.1.2.	Глубина окучивания, мм.....	215-230
1.1.3.	Способ регулирования.....	ручной
1.2.	Масса сухая конструктивная, кг, не более.....	5.5
1.3.	Габаритные размеры, мм не более	
	Длина.....	440
	Ширина.....	255
	Высота.....	540

## **11. Свидетельство о приемке**

**Окучник навесной однорядный ОНО соответствуют требованиям ТУ 373-004-35757432-97, действующей конструкторской и технологической документации, принят ОТК и признан годными для эксплуатации.**

Дата выпуска \_\_\_\_\_

Дата упаковки \_\_\_\_\_  
штамп ОТК

Адрес предприятия- изготовителя:

173008, г. Великий Новгород, ул. Рабочая, 32, АО «НМЗ Энергия»

Т/ф 8 (8162) 64-21-05, e-mail: [osst3@yandex.ru](mailto:osst3@yandex.ru)

Дата продажи \_\_\_\_\_  
штамп торгующей организации

## 2. Комплект поставки

2.1 Окучник поставляется согласно таблице 1.

2.2 Окучник поставляется в собранном виде, полностью готовый к установке на оборудование.

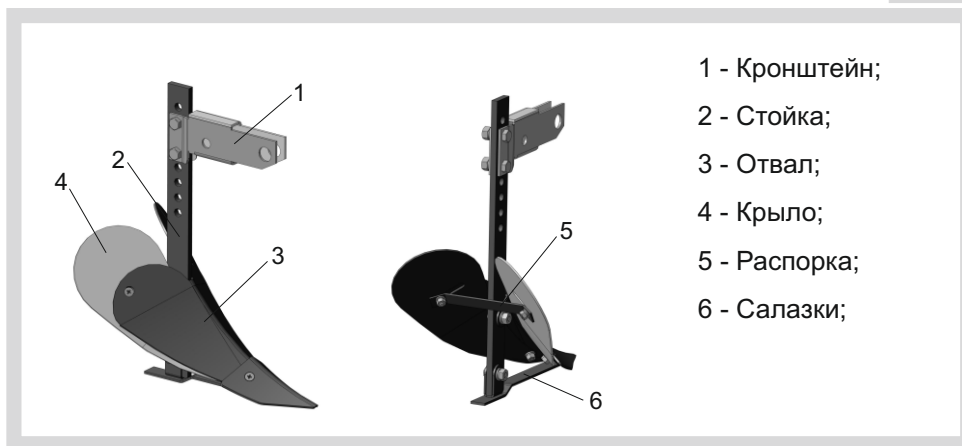
Табл.1

Наименование	Обозначение	Количество
Окучник навесной ОНО	005.03.0700-06	1
Руководство по эксплуатации	005.03.0700-06 РЭ	1

## 3. Устройство и работа

3.1. Общий вид окучника представлен на рис.1.

Рис.1



## 4. Указание мер безопасности

Для обеспечения безопасной работы и предупреждения несчастных случаев во время эксплуатации и технического обслуживания окучника, необходимо соблюдать следующие правила:

- 4.1. Внимательно изучить настоящее руководство.
- 4.2. Перед началом работы тщательно осмотреть окучник. Убедиться в надежности крепления деталей и сборочных единиц.
- 4.3. Соблюдать меры предосторожности, изложенные в руководстве по эксплуатации.

## **5. Подготовка окучника к работе**

5.1. Монтаж окучника на мотоблок.

5.1.1. Проверить комплектацию окучника.

5.1.2. Установить колеса мотоблока на колодки высотой 80-120 мм.

5.1.3. Соединить сцепку универсальную с кронштейном (поз. 1) на окучнике.

5.1.4. С помощью шкворней соединить сцепку с мотоблоком. При этом окучник стоит лемехом и полозом на площадке. При необходимости отрегулировать высоту окучника относительно мотоблока перемещая стойку (поз. 2) в кронштейне (поз. 1) рис. 1.

5.1.5. Выставить необходимый раствор крыльев окучника. В противном случае могут быть уводы мотоблока в сторону.

5.1.6. При необходимости отрегулируйте глубину обработки ручной сцепкой.

5.2. Порядок работы.

5.2.1. Дальнейшее управление мотоблоком, оснащенным окучником, проводить в соответствии с руководством по эксплуатации на мотоблок.

## **6. Требования к квалификации пользователя**

Перед использованием окучника необходимо ознакомиться с руководством по эксплуатации. К работе с окучником не допускаются лица младше 18 лет. Использование окучника возможно только по прямому назначению, указанному в руководстве по эксплуатации. Окучник не предназначен для использования лицами с пониженными физическими, чувственными или умственными способностями или при отсутствии у них опыта или знаний, если они не находятся под контролем или не проинструктированы об использовании окучника лицом, ответственным за их безопасность. К обслуживанию окучника допускаются лица, обладающие соответствующей квалификацией, ознакомившиеся с требованиями, указанными в руководстве по эксплуатации, а так же иной эксплуатационной документацией, изучившие устройство и правила техники безопасности. Запрещается пользоваться картофелекопатель в состоянии алкогольного или наркотического опьянения, а также под воздействием медицинских препаратов. Пользователь должен быть одет в прочную обувь, плотную одежду.

## **7. Гарантия изготовителя**

7.1. Предприятие-изготовитель гарантирует соответствие качества окучника требованиям действующей конструкторской и технологической документации на момент выпуска окучника при соблюдении потребителем условий и правил транспортирования, хранения и эксплуатации. Гарантийный срок эксплуатации один год со дня продажи окучника.

7.2. Предприятие-изготовитель обязуется в течение гарантийного срока безвозмездно заменить вышедшие из строя детали, если в течение указанного срока будет обнаружено их несоответствие требованиям технических условий ТУ 4737-004-35757432-97.

7.3. Предприятие-изготовитель не несет ответственности по гарантии:

а) если истек срок гарантийного хранения или эксплуатации;

б) если предъявленный окучник разукomплектован;

в) при не предъявлении настоящего руководства или в нем отсутствует отметка ОТК предприятия-изготовителя и торгующей организации (штамп и дата продажи);

г) при выходе из строя окучника по вине потребителя из-за небрежного с ним обращения или нанесения механических повреждений.

7.4. Срок службы ОНО 5 лет.

## **8. Назначенные показатели**

Назначенный срок службы техники 5 лет. По истечении назначенного срока службы окучник подлежит техническому осмотру. Ремонт и технический осмотр должны выполняться квалифицированными специалистами и/или работниками сервисного центра. Изношенные детали необходимо очистить от коррозии, при необходимости заменить. Назначить новый срок службы и технические параметры исходя из состояния деталей крепления к мотоблоку и сварных элементов.

## **9. Основные причины неисправностей**

- Неисполнение пользователем требований, установленных в инструкции по эксплуатации. -Предельный износ изделия - Превышение допустимой нагрузки - неправильная эксплуатация.

## **10. Указания по выводу из эксплуатации**

При достижении изделием предельного состояния оно должно быть выведено из эксплуатации. Критерием предельного состояния является необратимая деформация элементов изделия исключающая эксплуатацию техники в нормальном режиме. Утилизация окучника производится путем демонтажа его с техники и последующей сдачи в пункты приема вторичных отходов.