

REDVERG

ИНСТРУКЦИЯ ПО ЭКСПЛУАТАЦИИ



ДРЕЛЬ ДВУХСКОРОСТНАЯ УДАРНАЯ
REDVERG
RD-ID1000/2S

1. НАЗНАЧЕНИЕ И ОБЛАСТЬ ПРИМЕНЕНИЯ.

Дрель электрическая ударная предназначена для сверления отверстий в различных материалах (дерево, сталь, кирпич, легкий бетон и т. д.) при установке соответствующих сверл. Внимательно изучите настоящее руководство по эксплуатации, в том числе раздел «Руководство по безопасности» и Приложение «Основные инструкции по безопасности». Только так Вы сможете научиться правильно обращаться с инструментом и избежите ошибок и опасных ситуаций.

Изделие предназначено для бытового использования в районах с умеренным климатом с характерной температурой от -10 °С до +40 °С, относительной влажностью воздуха не более 80%, отсутствием прямого воздействия атмосферных осадков и чрезмерной запыленности воздуха.

Настоящее руководство содержит самые полные сведения и требования, необходимые и достаточные для надежной, эффективной и безопасной эксплуатации изделия.

В связи с продолжением работы по усовершенствованию изделия, изготовитель оставляет за собой право вносить в его конструкцию незначительные изменения, не отраженные в настоящем руководстве и не влияющие на эффективную и безопасную работу изделия.

ВНИМАНИЕ! Отдельные узлы изделия во время работы нагреваются.

Запрещено применение изделия в профессиональных целях, в условиях высокой интенсивности работ и сверхтяжелых нагрузок, снижает срок службы изделия.

2. ТЕХНИЧЕСКИЕ ХАРАКТЕРИСТИКИ.

Характеристики	RD-ID1000/2S
Параметры сети	220В/50Гц
Потребляемая мощность	1000Вт
Число оборотов	0-1000/0-2800 об/мин
Макс. диаметр сверления	
дерево	25 мм
кирпич	13 мм
металл	13 мм
Режимы работы	Сверление/сверление с ударом
Тип патрона	БЗП 13 мм
Тип редуктора	2х скоростной
Класс безопасности	II

Комплект поставки:

Дополнительная рукоятка - 1шт.;
 Ограничитель глубины сверления- 1шт.;
 Угольная щётка- 2шт.;
 Инструкция по эксплуатации- 1шт.;
 Коробка (упаковка)- 1шт.

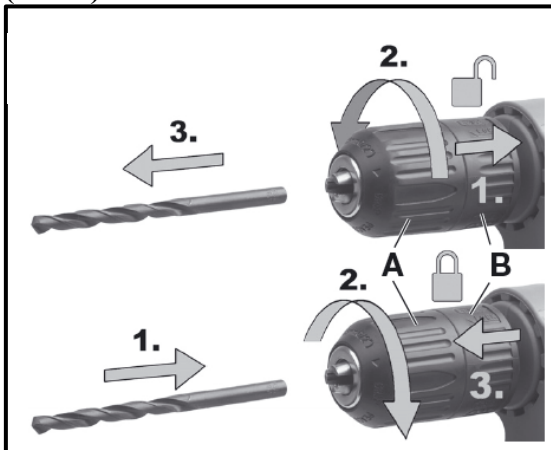
3. УСТРОЙСТВО. (Рис.1).



1. Патрон сверлильный (БЗП);
2. Ограничитель глубины сверления;
3. Дополнительная рукоятка;
4. Переключатель скоростей;
5. Переключатель режимов работы;
6. Переключатель реверса;
7. Выключатель;
8. Фиксатор выключателя.

4. ПОДГОТОВКА К РАБОТЕ

(Рис.2).



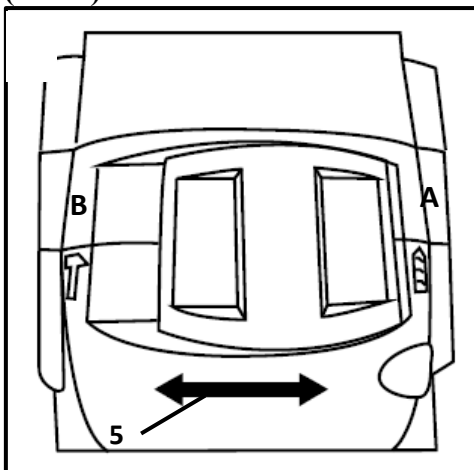
В зависимости от вида работы (сверление дерева, металла, кирпича, бетона), установите в быстрозажимной патрон **1 (рис.1)**

соответствующее сверло. Для этого необходимо:

- Освободить фиксирующий замок муфты **В(1)** (Рис.2) патрона по направлению указанной стрелки на патроне «**FREE**».
- Повернуть подвижную муфту патрона **А** по часовой стрелке **(2)** для ослабления фиксирующих губок патрона и снять сверло **3**, если было установлено.

- Установить новое сверло **1** в патрон, подвижную муфту **А** поворачивать против часовой стрелки **(2)** до окончательной фиксации сверла.
- Фиксирующий замок муфты **В(3)** патрона отжать по направлению указанной стрелки на патроне «**LOCK**». Патрон заблокирован, можно приступать к сверлению.

(Рис.3)

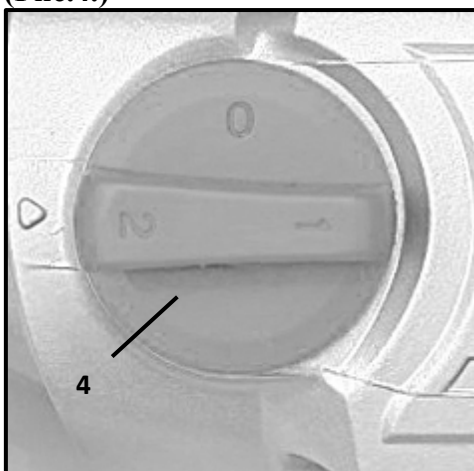


В зависимости от вида работы установите переключатель режимов **5(Рис.1и 3)** в одно из следующих положений:

А - для безударного сверления дерева, стали и кирпича,

В - для ударного сверления кирпича и бетона.

(Рис.4.)



В зависимости от вида работы, используемого сменного инструмента и обрабатываемого материала, переключите диапазон скоростей вращения в одно из положений:

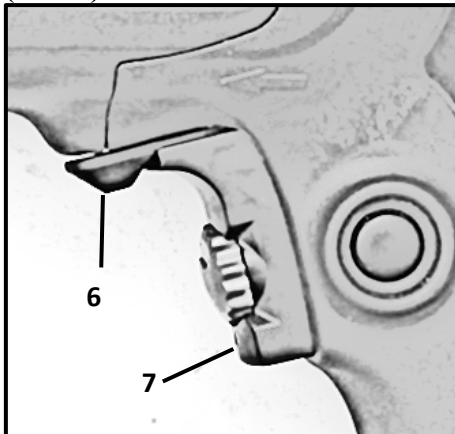
переведите переключатель **4(Рис.1 и 4)** в положение **1** (0–1000 об/мин) или **2** (0–2800 об/мин).

В положении **1** изделие развивает больший крутящий момент при меньшем количестве оборотов, в положении **2** — большие обороты. Для сверления твердых и толстых материалов используйте положение **1** переключателя, для сверления дерева и пластика – положение **2**.

ВНИМАНИЕ! Во избежание повреждения изделия не переключайте режимы, не выключив изделие выключателем **7 (Рис.1)** и не дождавшись полной остановки патрона, и обязательно доводите переключатель **4** до крайнего положения. Если переключатель не доходит до крайнего положения (из-за несовпадения шестерен), верните переключатель в

предыдущее положение, включите дрель для проворачивания на несколько оборотов и повторите попытку.

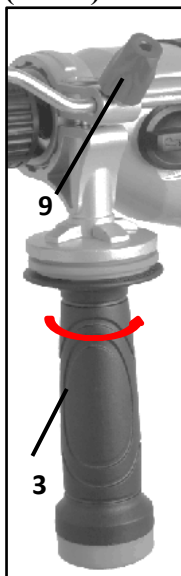
(Рис.5)



Для выбора направления вращения установите переключатель **6** в одно из следующих положений (при взгляде сзади): правое – против часовой стрелки, левое – по часовой стрелке.

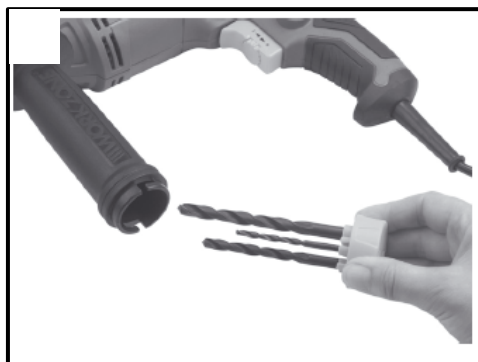
ВНИМАНИЕ! Во избежание повреждения изделия не переключайте направление вращения без полностью отжатой клавиши выключателя **7**.

(Рис.6)



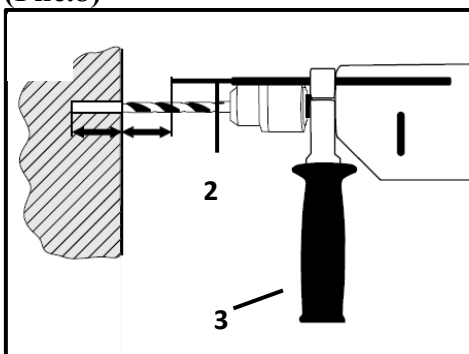
При выполнении работ всегда используйте прилагаемую дополнительную антивибрационную рукоятку **3**. Для ее установки ослабьте зажим хомута, отвернув ручку на необходимую величину. Установите рукоятку на изделие в необходимом положении. Затяните ручку.

(Рис.7)



Дополнительная рукоятка оборудована специальным отсеком для хранения свёрл и насадок (Рис.7).

(Рис.8)



При необходимости ограничения глубины сверления или сверления нескольких отверстий на одинаковую глубину, используйте прилагаемый глубиномер **2** (Рис.1 и 8). Для его установки отверните барашковый винт **9**(Рис.6), установите глубиномер на необходимую глубину и заверните винт до упора.

Примечание! Для установки глубины сверления выдвиньте глубиномер так, чтобы он не выступал за конец сверла, заметьте показания шкалы глубиномера и утопите его на необходимую глубину.

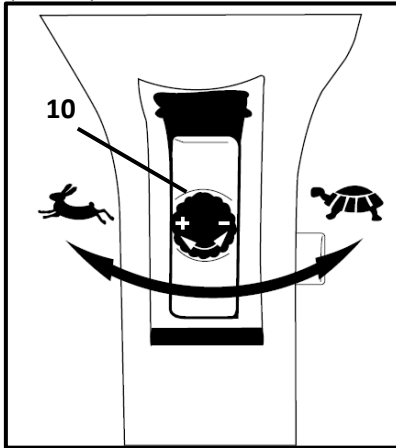
ВНИМАНИЕ! Приготовьте и наденьте средства защиты: перчатки, очки, наушники; при сверлении бетона респиратор.

5. ПОРЯДОК РАБОТЫ.

Подключите изделие к сети.

ВНИМАНИЕ! Перед подключением убедитесь, что клавиша выключателя **7** не нажата и не зафиксирована в нажатом положении с помощью кнопки фиксатора **8** (Рис.1).

Для включения изделия нажмите клавишу выключателя **7**.

(Рис.9)


Регулировка частоты вращения осуществляется с помощью нажатия на клавишу выключателя и с помощью регулировочного колеса **10**(Рис.9) на выключателе: «+» увеличение частоты вращения; «-» снижение частоты вращения. Для выбора оптимального режима частоты вращения необходимо нажать на выключатель **7**, зафиксировать выключатель с помощью кнопки фиксатора **8**(Рис.1) и с помощью регулировочного колеса **10** выключателя выставить необходимые обороты.

Удерживая изделие строго двумя руками (за основную и дополнительную рукоятки), установите его перпендикулярно поверхности, с которой работаете.

ВНИМАНИЕ! Перед сверлением стен предварительно определите местоположение скрытой проводки и труб.

При сверлении бетона, кирпича, камня возможно заклинивание инструмента, то есть прекращение его вращения.

Этот режим является опасным как для Вас, так и для изделия:

- включенное изделие передает большой крутящий момент на корпус и может травмировать Вас;
- заклинивание под напряжением является коротким замыканием для двигателя и может вывести его из строя.

Заклинивание инструмента может происходить, например:

- при затруднении вращения из-за накопившейся в отверстии породе (шлама). В этом случае выньте сверло из отверстия наполовину, включите изделие и, несколько раз погружая сверло до упора и вынимая обратно, освободите отверстие от продуктов сверления;
- при установке сверла, рабочий диаметр которого превышает указанное максимальное значение (25 или 30 мм). Замените сверло на соответствующее
- при заклинивании сверла. В этом случае не пытайтесь извлечь его, прикладывая усилия к изделию. Извлеките сверло из патрона («сняв» с него изделие) и, стараясь не повредить, освободите его из клина.

Продолжайте работу только после устранения причины блокирования инструмента.

Для фиксации клавиши включения при продолжительном сверлении на максимальных оборотах полностью нажмите клавишу **7**, утопите кнопку фиксатора **8** и отпустите клавишу. Для снятия фиксации повторно нажмите клавишу **7** (Рис.1).

Примечание! В процессе работы сменный инструмент сильно нагревается. При необходимости извлечения дождитесь его остывания или используйте защитные перчатки.

6. РЕКОМЕНДАЦИИ ПО ЭКСПЛУАТАЦИИ ДРЕЛЕЙ.

- Убедитесь, что напряжение Вашей сети соответствует номинальному напряжению изделия.
- Включайте изделие в сеть только тогда, когда Вы готовы к работе.
- Перед первым использованием изделия включите его без нагрузки и дайте поработать 10–20 секунд на каждом из режимов.
- Если в это время Вы услышите посторонний шум, почувствуете повышенную вибрацию или запах гари, выключите изделие, отсоедините кабель питания от сети

и установите причину этого явления. Не включайте изделие, прежде чем будет найдена и устранена причина неисправности.

- Во избежание несчастных случаев, каждый раз перед включением изделия в сеть проверяйте выключенное положение клавиши включения 7 и кнопки блокировки 8.
- Перед сверлением стен предварительно определите местоположение скрытой проводки и труб.
- Обеспечьте хорошее освещение, вентиляцию (в процессе сверления бетона образуется пыль в больших количествах) и порядок на рабочем месте – недостаточное освещение и посторонние предметы могут привести к повреждениям и травмам.
- При использовании изделия расположите сетевой кабель вне рабочей зоны.
- При сверлении глубоких отверстий периодически вынимайте инструмент из отверстия, чтобы удалить породную пыль и исключить перегрев сверла и выход его из строя.
- Не прилагайте излишних усилий при работе с изделием. Это не ускорит процесс сверления, а только снизит качество работы и сократит срок службы изделия.
- Для исключения перегрева делайте перерывы в работе, достаточные для охлаждения изделия.
- Регулярно проверяйте состояние сетевого кабеля. Не допускайте повреждения изоляции, загрязнения агрессивными и проводящими веществами. Повреждённый электрический кабель подлежит немедленной замене в сервисном центре.
- Выключайте изделие из сети сразу же по окончании работы. Выключайте изделие только клавишей 7. Не выключайте, просто отсоединяя кабель от сети (вынимая вилку из розетки).
- Периодически очищайте от грязи и пыли корпус изделия и кабель, вентиляционные отверстия.
- Все работы по техническому обслуживанию должны проводиться при отключенном от сети кабеле.
- Изделие не требует другого специального обслуживания.
- Все прочие работы (в том числе ремонтные) должны проводиться только специалистами сервисных центров.
- Следите за исправным состоянием изделия.
- В случае появления подозрительных запахов, дыма, огня, искр следует выключить аппарат, отключить его от сети и обратиться в специализированный сервисный центр.
- Если Вам что-то показалось ненормальным в работе изделия, немедленно прекратите его эксплуатацию.
- В силу технической сложности изделия, критерии предельных состояний не могут быть определены пользователем самостоятельно.
- В случае явной или предполагаемой неисправности обратитесь к разделу «Возможные неисправности и методы их устранения». Если неисправности в перечне не оказалось или Вы не смогли устранить ее, обратитесь в специализированный сервисный центр. Заключение о предельном состоянии изделия или его частей сервисный центр выдает в форме соответствующего Акта.

7. ТЕХНИКА БЕЗОПАСНОСТИ ПРИ РАБОТЕ С ДРЕЛЬЮ.

- Перед началом работы осмотрите и визуально проверьте изделие, кабель и инструмент на отсутствие видимых механических повреждений.
- Ни в коем случае не используйте поврежденный (искривленный, со сколами, трещинами) сменный инструмент.

- Во избежание травм и повреждений перед сверлением стен убедитесь в отсутствии в месте сверления скрытой проводки, газовых и водопроводных труб.
- Всегда отключайте кабель питания от сети после окончания работы и перед любыми работами по обслуживанию изделия.
- При работах, связанных с возникновением неблагоприятных условий (запыленности, повышенном уровне шума и вибрации), используйте средства индивидуальной защиты.
- В процессе работы сменный инструмент сильно нагревается. При необходимости извлечения дождитесь его остывания или используйте защитные перчатки.
- Изделие передает на оператора повышенную вибрацию (особенно в режиме сверления с ударом). Во избежание ущерба здоровью делайте перерывы в работе и ограничивайте общее время (за смену) работы с изделием.

8. РЕКОМЕНДАЦИИ ПО ХРАНЕНИЮ.

- Перед отправкой инструмента на длительное хранение тщательно очистите его от пыли грязи, убедитесь, что влага не попадает на инструмент, а помещение для хранения инструмента является сухим.
- Храните инструмент в недоступном для детей, сухом месте
- Избегайте помещений со слишком высокой или низкой температурой. Температура хранения инструмента должна быть от +5°C до +40°C.
- Оберегайте инструмент от прямых солнечных лучей. Лучше хранить инструмент в темноте или слабоосвещенном помещении.
- Не храните инструмент в полиэтиленовом пакете, это может способствовать повышению влажности, что нежелательно для электрического инструмента.

9. СРОК СЛУЖБЫ И УТИЛИЗАЦИЯ ИЗДЕЛИЯ.

Срок службы изделия 2 года. Указанный срок службы действителен при соблюдении потребителем требований данного руководства по эксплуатации. При полной выработке ресурса изделия необходимо его утилизировать с соблюдением всех норм и правил. Для этого необходимо обратиться в специализированное предприятие, которое соблюдает все законодательные требования и занимается профессиональной утилизацией.

10. ОБЩИЕ ГАРАНТИЙНЫЕ УСЛОВИЯ.

Правовой основой настоящих гарантийных обязательств является действующее законодательство Российской Федерации, в частности Федеральный Закон РФ «О защите прав потребителей» и Гражданский Кодекс РФ часть 2 статьи 451- 491. Условия и ситуации, не оговоренные в настоящих гарантийных обязательствах, разрешаются в соответствии с вышеуказанными законами.

Уважаемый покупатель! Вы приобрели оборудование фирмы **RedVerg!** Производитель гарантирует бесплатный ремонт оборудования в течение 12 месяцев со дня продажи через торговую сеть при наличии оригинала гарантийного талона установленного образца, а также при правильной эксплуатации изделия согласно прилагаемой инструкции. В течение гарантийного срока владелец имеет право на бесплатный ремонт изделия по неисправностям, которые явились следствием производственных дефектов. Техническое освидетельствование изделия на предмет установления гарантийного случая производится в авторизованных производителем сервисных центрах.

Гарантийный ремонт производится только при наличии гарантийного талона. При отсутствии гарантийного талона, а также при не полностью заполненном талоне, гарантийный ремонт не производится, претензии по качеству не принимаются, при этом гарантийный талон считается недействительным и изымается гарантийной мастерской. Инструмент предоставляется в ремонт в комплекте с рабочими сменными приспособлениями и элементами их крепления. Заменяемые детали переходят в собственность мастерской.

Гарантийные обязательства не распространяются на следующие случаи:

- несоблюдение пользователем предписания инструкции по эксплуатации, ненадлежащее хранение и обслуживание, использование инструмента не по назначению;
- эксплуатация инструмента с признаками неисправности (повышенный шум, вибрация, неравномерное вращение, потеря мощности, снижение оборотов, сильное искрение, запах гари);
- при наличии механических повреждений (трещин, сколов) корпуса или шнура электропитания;
- при наличии повреждений, вызванных действием агрессивных сред и высоких температур или иных внешних факторов, таких как дождь, снег, повышенная влажность и др., например, при коррозии металлических частей;
- при наличии повреждений, вызванных сильным внутренним или внешним загрязнением, попаданием в инструмент инородных тел, например, песка, камней, материалов и веществ, не являющихся отходами, сопровождающими применение инструмента по назначению, ненадлежащим уходом;
- при неисправностях, возникших вследствие перегрузки, повлекшей выход из строя сопряженных или последовательных деталей, например, ротора и статора, а также вследствие несоответствия параметров электросети напряжению, указанному в табличке номиналов;
- при выходе из строя быстроизнашивающихся деталей и комплектующих (угольных щёток, приводных ремней и колес, резиновых уплотнений, сальников, смазки, свечей зажигания, защитных кожухов, направляющих роликов, стволов и т. п.), сменных приспособлений (пилкок, ножей, дисков и кругов, триммерных головок, форсунок, сварочных наконечников, патронов, подошв, цанг, сверл, буров, шин, цепей, звездочек, болтов, гаек и фланцев крепления, аккумуляторов);
- при вскрытии, попытках самостоятельного ремонта и смазки оборудования, при внесении самостоятельных изменений в конструкцию изделия о чем свидетельствуют, например, заломы на шлицевых частях крепежа корпусных деталей, отсутствующие или не довернутые винты и элементы крепления, щели на корпусе, удлинённый шнур питания;

- при наличии поврежденных или изменений серийного номера на оборудовании или в гарантийном талоне, или при их несоответствии;
- при перегреве изделия или не соблюдении требований к составу и качеству топливной смеси, повлекшего выход из строя поршневой группы, к безусловным признакам которого относятся залегание поршневого кольца и/или наличие царапин и потертостей на внутренней поверхности цилиндра и поверхности поршня, разрушение или оплавление опорных подшипников шатуна и поршневого пальца;
- на профилактическое обслуживание (регулировка, чистка, промывка, смазка и прочий уход).

Срок гарантии продлевается на время нахождения изделия в гарантийном ремонте.

Товар получен в исправном состоянии, без видимых повреждений, в полной комплектации, проверен в моем присутствии, претензий по качеству товара не имею.

С условиями гарантийного обслуживания ознакомлен и согласен:

Подпись: _____

Адреса гарантийных мастерских уточняйте на сайте: **редверг.рф** или по телефону горячей линии: **8-800-700-70-77**



Продукция соответствует требованиям:

ТР ТС 004/2011 « О безопасности низковольтного оборудования»;

ТР ТС 010/2011 «О безопасности машин и оборудования»;

ТР ТС 020/2011 «Электромагнитная совместимость технических средств».

ТР ЕАЭС 037/2016 " Об ограничении применения опасных веществ в изделиях электротехники и радиоэлектроники".

Импортер и уполномоченный представитель изготовителя:

ООО "ТМК ОптТорг" 603002, Россия, г. Нижний Новгород, ул. Марата, д.25.

Сделано в КНР.

Внимание! При продаже должны заполняться все поля гарантийного талона. Неполное или неправильное заполнение гарантийного талона может привести к отказу от выполнения гарантийных обязательств.

С условиями гарантийного обслуживания ознакомлен(а). При покупке изделия было проверено. Претензий к упаковке, комплектации и внешнему виду не имею.

Подпись покупателя _____

Корешок талона №2 на гарантийный ремонт

(модель _____)

Изъят « _____ » 20__ г.

Исполнитель _____ (подпись) _____ (фамилия, имя, отчество)

Корешок талона №1 на гарантийный ремонт

(модель _____)

Изъят « _____ » 20__ г.

Исполнитель _____ (подпись) _____ (фамилия, имя, отчество)

Талон № 1*

на гарантийный ремонт
(модель _____)

Серийный номер №: _____

Заполняет торговая организация:

Продан _____
(наименование предприятия - продавца)

Дата продажи _____ Место печати

Продавец _____
(подпись)

_____ (фамилия, имя, отчество)

*талон действителен при заполнении

Талон № 2*

на гарантийный ремонт
(модель _____)

Серийный номер №: _____

Заполняет торговая организация:

Продан _____
(наименование предприятия - продавца)

Дата продажи _____ Место печати

Продавец _____
(подпись)

_____ (фамилия, имя, отчество)

*талон действителен при заполнении

Заполняет ремонтное предприятие

(наименование и адрес предприятия)

Исполнитель _____ (_____)

(подпись) (фамилия, имя, отчество)

Владелец _____ (_____)

(подпись) (фамилия, имя, отчество)

Дата ремонта _____ Место печати

Утверждаю _____

(должность, подпись)

(ФИО руководителя предприятия)

Заполняет ремонтное предприятие

(наименование и адрес предприятия)

Исполнитель _____ (_____)

(подпись) (фамилия, имя, отчество)

Владелец _____ (_____)

(подпись) (фамилия, имя, отчество)

Дата ремонта _____ Место печати

Утверждаю _____

(должность, подпись)

(ФИО руководителя предприятия)

Внимание! При продаже должны заполняться все поля гарантийного талона. Неполное или неправильное заполнение гарантийного талона может привести к отказу от выполнения гарантийных обязательств.

С условиями гарантийного обслуживания ознакомлен(а). При покупке изделие было проверено. Претензий к упаковке, комплектации и внешнему виду не имею.

Подпись покупателя _____

Корешок талона №4 на гарантийный ремонт

(модель _____)

Изъят« _____ » 20__ г.

Исполнитель _____ (подпись) _____ (фамилия, имя, отчество)

Корешок талона №3 на гарантийный ремонт

(модель _____)

Изъят« _____ » 20__ г.

Исполнитель _____ (подпись) _____ (фамилия, имя, отчество)

Талон № 3*

на гарантийный ремонт
(модель _____)

Серийный номер №: _____

Заполняет торговая организация:

Продан _____
(наименование предприятия - продавца)

Дата продажи _____ Место печати _____

Продавец _____
(подпись)

_____ (фамилия, имя, отчество)

*талон действителен при заполнении

Талон № 4*

на гарантийный ремонт
(модель _____)

Серийный номер №: _____

Заполняет торговая организация:

Продан _____
(наименование предприятия - продавца)

Дата продажи _____ Место печати _____

Продавец _____
(подпись)

_____ (фамилия, имя, отчество)

*талон действителен при заполнении

Заполняет ремонтное предприятие

_____ (наименование и адрес предприятия)

Исполнитель _____ (подпись) (_____) (фамилия, имя, отчество)

Владелец _____ (подпись) (_____) (фамилия, имя, отчество)

Дата ремонта _____ Место печати

Утверждаю _____ (должность, подпись)

_____ (ФИО руководителя предприятия)

Заполняет ремонтное предприятие

_____ (наименование и адрес предприятия)

Исполнитель _____ (подпись) (_____) (фамилия, имя, отчество)

Владелец _____ (подпись) (_____) (фамилия, имя, отчество)

Дата ремонта _____ Место печати

Утверждаю _____ (должность, подпись)

_____ (ФИО руководителя предприятия)