



ДШ-10/320Э2

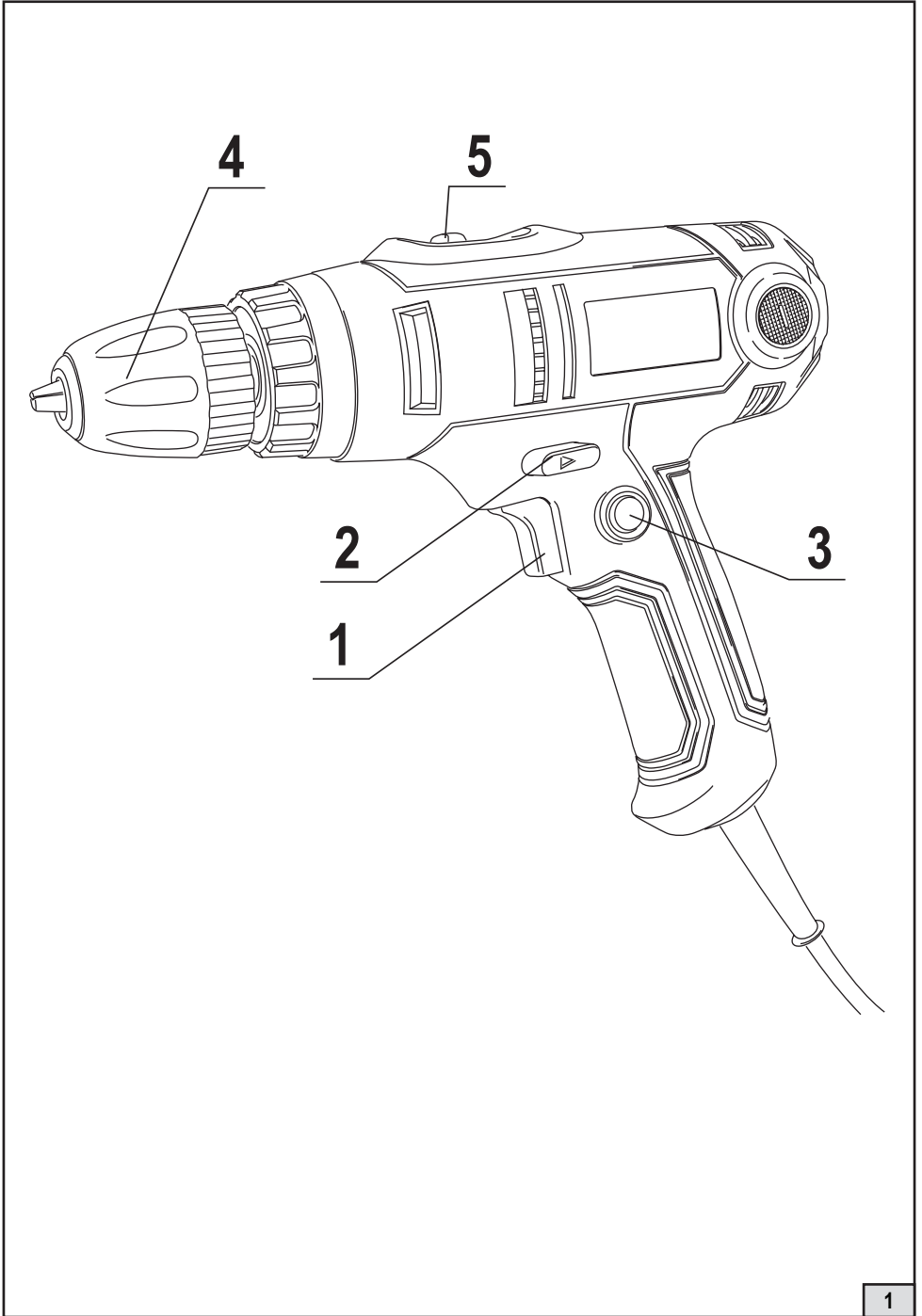
**Машина ручная
электрическая
сверлильная**

**РУКОВОДСТВО ПО ЭКСПЛУАТАЦИИ
И ИНСТРУКЦИЯ ПО БЕЗОПАСНОСТИ**

EAC



FELISATTI[®]



Уважаемый потребитель!

При покупке машины ручной электрической (электроинструмента):

- требуйте проверки её исправности путем пробного включения, а также комплектности согласно сведениям соответствующего раздела настоящего руководства по эксплуатации;
- убедитесь, что гарантийный талон оформлен должным образом, содержит дату продажи, штамп магазина и подпись продавца.



Перед началом работы электрической машиной изучите Инструкцию по безопасности и Руководство по эксплуатации и неукоснительно соблюдайте содержащиеся в них правила техники безопасности при работе.

Бережно относитесь к Руководству и Инструкции и храните их в доступном месте в течение всего срока службы машины.



Помните: электроинструмент является источником повышенной опасности!

ГАРАНТИЙНЫЕ ОБЯЗАТЕЛЬСТВА ПРОИЗВОДИТЕЛЯ

Производитель гарантирует работоспособность машины в соответствии с требованиями технических условий изготовителя.

Гарантийный срок эксплуатации машины составляет 2 года со дня продажи её потребителю. В случае выхода машины из строя в течение гарантийного срока по вине изготовителя владелец имеет право на её бесплатный ремонт при предъявлении оформленного соответствующим образом гарантийного талона.

Условия и правила гарантийного ремонта изложены в гарантийном талоне на машину. Ремонт осуществляется в уполномоченных ремонтных мастерских, список которых приведён в гарантийном талоне.

ИНСТРУКЦИЯ ПО БЕЗОПАСНОСТИ

1 ОБЩИЕ УКАЗАНИЯ МЕР БЕЗОПАСНОСТИ ЭЛЕКТРИЧЕСКИХ МАШИН



ВНИМАНИЕ! Прочтите все предупреждения и указания мер безопасности и все инструкции. Невыполнение предупреждений и инструкций может привести к поражению электрическим током, пожару и (или) серьезным повреждениям.

Сохраните все предупреждения и инструкции для того, чтобы можно было обращаться к ним в дальнейшем.

Термин «электрическая машина» используется для обозначения вашей машины с электрическим приводом, работающим от сети (снабженного шнуром), или машины с электрическим приводом, работающим от аккумуляторных батарей.

1) Безопасность рабочего места

а) Содержите рабочее место в чистоте и обеспечьте его хорошее освещение. Если рабочее место загромождено или плохо освещено, это может привести к несчастным случаям;

б) не следует эксплуатировать электрические машины во взрывоопасной среде (например, в присутствии воспламеняющихся жидкостей, газов или пыли). Машины с электрическим приводом являются источником искр, которые могут привести к возгоранию пыли или паров;

с) не подпускайте детей и посторонних лиц к электрической машине в процессе ее работы. Отвлечение внимания может привести к потере контроля.

2) Электрическая безопасность

а) Штепсельные вилки электрических машин должны подходить под розетки. Никогда не изменяйте конструкцию штепсельной вилки каким-либо образом. Не используйте каких-либо переходников для машин с заземляющим проводом. Использование неизменных вилок и соответствующих розеток уменьшит риск поражения электрическим током;

б) Не допускайте контакта тела с заземленными поверхностями, такими, как трубы, радиаторы, плиты и холодильники. Существует повышенный риск поражения электрическим током, если ваше тело заземлено;

с) Не подвергайте электрическую машину воздействию дождя и не держите ее во влажных условиях. Вода, попадая в электрическую машину, увеличивает риск поражения электрическим током;

д) Обращайтесь аккуратно со шнуром. Никогда не используйте шнур для переноса, перетаскивания электрической машины и вытаскивания вилки из розетки. Исключите воздействие на электрическую машину тепла, масла, острых кромок или движущихся частей. Поврежденные или скрученные шнуры увеличивают риск поражения электрическим током;

е) При эксплуатации электрической машины на открытом воздухе пользуйтесь удлинителем, пригодным для использования на открытом воздухе. Применение шнура, предназначенного для использования на открытом воздухе, уменьшает риск поражения электрическим током;

ф) Если нельзя избежать эксплуатации электрической машины во влажных условиях, используйте источник питания, снабженный устройством защитного отключения (УЗО). Использование УЗО уменьшает риск поражения электрическим током.

3) Личная безопасность

а) Будьте бдительны, следите за своими действиями и руководствуйтесь здравым смыслом при эксплуатации электрических машин. Не пользуйтесь электрическими машинами, если вы устали, находитесь под действием наркотических средств, алкоголя или лекарственных препаратов. Кратковременная потеря концентрации внимания при эксплуатации электрических машин может привести к серьезным повреждениям;

б) Пользуйтесь индивидуальными защитными средствами. Всегда пользуйтесь средствами для защиты глаз. Защитные средства такие, как маски, предохраняющие от

пыли, обувь, предохраняющая от скольжения, каска или средства защиты ушей, используемые в соответствующих условиях, уменьшат опасность получения повреждений;

с) Не допускайте случайного включения машин. Обеспечьте, чтобы выключатель находился в положении «Отключено» перед подсоединением к сети и (или) к аккумуляторной батарее и при подъеме и переноске электрической машины. Если при переноске электрической машины палец находится на выключателе или происходит подключение к сети электрической машины, у которой выключатель находится в положении «Включено», это может привести к несчастному случаю;

д) Перед включением электрической машины удалите все регулировочные или гаечные ключи. Ключ, оставленный во вращающей части электрической машины, может привести к травмированию оператора;

е) При работе не пытайтесь дотянуться до чего-либо, всегда сохраняйте устойчивое положение. Это позволит обеспечить наилучший контроль над электрической машиной в экстремальных ситуациях;

ф) Одевайтесь надлежащим образом. Не носите свободной одежды или ювелирных изделий. Не приближайте свои волосы, одежду и перчатки к движущимся частям электрической машины. Свободная одежда, ювелирные изделия и длинные волосы могут попасть в движущиеся части;

г) Если предусмотрены средства для подсоединения к оборудованию для отсоса и сбора пыли, обеспечьте их надлежащее присоединение и эксплуатацию. Сбор пыли может уменьшить опасность, связанные с пылью.

и) При потере электропитания или другом самопроизвольном выключении машины немедленно переведите клавишу выключателя в положение «ОТКЛЮЧЕНО» и отсоедините вилку от розетки. Если при потере напряжения машина осталась включенной, то при возобновлении питания она самопроизвольно заработает, что может привести к телесному повреждению и(или) материальному ущербу.

4) Эксплуатация и уход за электрической машиной

а) Не перегружайте электрическую машину. Используйте электрическую машину соответствующего назначения для выполнения необходимой вам работы. Лучше и безопаснее выполнять электрической машиной ту работу, на которую она рассчитана;

б) Не используйте электрическую машину, если ее выключатель неисправен (не включает или не выключает). Любая электрическая машина, которая не может управляться с помощью выключателя, представляет опасность и подлежит ремонту;

с) Отсоедините вилку от источника питания и (или) аккумуляторную батарею от электрической машины перед выполнением каких-либо регулировок, заменой принадлежностей или помещением ее на хранение. Подобные превентивные меры безопасности уменьшают риск случайного включения электрической машины;

д) Храните неработающую электрическую машину в месте, недоступном для детей, и не разрешайте лицам, не знакомым с электрической машиной или настоящей инструкцией, пользоваться электрической машиной. Электрические машины представляют опасность в руках неквалифицированных пользователей;

е) Обеспечьте техническое обслуживание электрических машин. Проверьте электрическую машину на предмет правильности соединения и закрепления движущихся частей, поломки деталей и иных несоответствий, которые могут повлиять на работу. В случае неисправности отремонтируйте электрическую машину перед использованием. Часто несчастные случаи происходят из-за плохого обслуживания электрической машины;

ф) Храните режущие инструменты в заточенном и чистом состоянии. Режущие инструменты с острыми кромками, обслуживаемые надлежащим образом, режут заклинивают, ими легче управлять;

г) Используйте электрические машины, приспособления, инструмент и пр. в соответствии с настоящей инструкцией с учетом условий и характера выполняемой работы.

Использование электрической машины для выполнения операций, на которые она не рассчитана, может создать опасную ситуацию.

i) При потере электропитания или другом самопроизвольном выключении машины немедленно переведите клавишу выключателя в положение «ОТКЛЮЧЕНО» и отсоедините вилку от розетки. Если при потере напряжения машина осталась включенной, то при возобновлении питания она самопроизвольно заработает, что может привести к телесному повреждению и(или) материальному ущербу.

5) Обслуживание

a) Ваша электрическая машина должна обслуживаться квалифицированным персоналом, использующим только оригинальные запасные части. Это обеспечит безопасность электрической машины.

2. МЕРЫ БЕЗОПАСНОСТИ ДЛЯ СВЕРЛИЛЬНЫХ МАШИН

a) При выполнении работ, при которых рабочий инструмент может задеть скрытую электропроводку, держите электрическую машину за изолированные ручки. Контакт с находящейся под напряжением проводкой может привести к поражению электрическим током.

b) Применяйте соответствующие металлоискатели для нахождения скрытых систем снабжения или обращайтесь за справкой в местное предприятие коммунального обслуживания. Контакт с электропроводкой может привести к пожару и поражению электротоком. Повреждение газопровода может привести к взрыву. Повреждение водопровода ведет к нанесению материального ущерба или может вызвать поражение электротоком.

c) При заклинивании рабочего инструмента немедленно выключить электрическую машину. Машина реагирует резким толчком на неожиданное заклинивание сверла.

d) Следует использовать поставляемые с изделием дополнительные рукоятки. Потеря контроля над машиной может привести к травме.

e) Крепление заготовки. Заготовка, установленная в зажимное приспособление или в тиски, удерживается более надежно, чем в Вашей руке.

f) Только после полной остановки машины ее можно выпускать из рук.

g) Следите за исправным состоянием двигателя. В случае отказа, появления подозрительных запахов, характерных для горелой изоляции, сильного шума, стука, искр, следует немедленно выключить машину и обратиться в сервисный центр.

к) Перевозите машину в фирменной упаковке. Перед упаковкой снимите рабочий инструмент, сверните и зафиксируйте шнур.

СВЕДЕНИЯ О СООТВЕТСТВИИ

Машины ручные электрические сверлильные, техническим регламентам Таможенного союза:

- ТР ТС 010/2011 «О безопасности машин и оборудования»,
- ТР ТС 004/2011 «О безопасности низковольтного оборудования»,
- ТР ТС 020/2011 «Электромагнитная совместимость технических средств».

Соответствие техническим регламентам обеспечивается применением и выполнением норм и требований следующих стандартов:

- ГОСТ Р МЭК 60745-1–2009^{1,2}
- ГОСТ IEC 60745-2-1–2014^{1,2}
- ГОСТ 16519-2006¹
- ГОСТ 12.2.030-2000¹
- ГОСТ 30805.14.1-2013³
- ГОСТ 30805.14.2-2013³
- ГОСТ 30804.3.2-2013³
- ГОСТ 30804.3.3-2013³

Изготовитель:
WELEE SHANGHAI INDUSTRY CO., LTD.
No.227, Rushan Road, Shanghai, China.

Уполномоченное изготовителем лицо:
ООО «ФЕЛИМАКС»
Адрес: РФ 141400 Московской обл., г/о Химки ул.Репина, д.2/27, офис №301
Тел.: +7 (499) 677-68-50
E-mail: info@felisatti.pro

Сделано в КНР.

Дата изготовления _____
(месяц, год)

РУКОВОДСТВО ПО ЭКСПЛУАТАЦИИ

1. ОБЩИЕ СВЕДЕНИЯ

1.1 Машина ручная электрическая сверлильная (далее по тексту «машина») предназначена для сверления отверстий в различных конструкционных материалах (в том числе в металле, дереве и т.п.), а так же заворачивания/отворачивания винтов и шурупов. Машина предназначена для бытового и промышленного применения.

1.2 Машина предназначена для эксплуатации при температуре окружающей среды от -10°C до $+40^{\circ}\text{C}$, относительной влажностью воздуха не более 80% и отсутствии прямого воздействия атмосферных осадков.

1.3 Машина соответствуют ТР ТС.

1.4 Настоящее руководство содержит сведения и требования, необходимые и достаточные для надёжной, эффективной и безопасной эксплуатации машины.

1.5 В связи с постоянной деятельностью по совершенствованию машины изготовитель оставляет за собой право вносить в её конструкцию незначительные изменения, не отражённые в настоящем руководстве и не влияющие на эффективную и безопасную работу машины.

2. ТЕХНИЧЕСКИЕ ХАРАКТЕРИСТИКИ

Наименование параметров	ДШ-10/320Э2
Напряжение, В~	220
Частота тока, Гц	50
Номинальная потребляемая мощность, Вт	320
Диапазон частоты вращения на холостом ходу, об/мин	0-450/0-1800
Диаметр зажимаемого сверла, мм	0,8-10
Кол-во диапазонов момента затяжки	20+1
Наибольший диаметр сверления - в стали, мм - в древесине, мм	10 25
Наибольший диаметр заворачиваемых шурупов, мм:	6
Класс безопасности машины по ГОСТ ИЕС 60745-1	II
Габаритные размеры машины (ДхШхВ), мм	250x70x200
Длина шнура питания с вилкой, м, не менее	2
Масса согласно процедуре ЕРТА 01/2003, кг,	1,4
Эквивалентный уровень звукового давления, (L_{PA}) дБ(А)	78,6
Эквивалентный уровень звуковой мощности, (L_{WA}) дБ(А)	89,6
Коэффициент неопределённости, К, дБ(А)	3,0
Ускорение вибрации, м/с^2	3,0
Коэффициент неопределённости, К, м/с^2	1,5
Назначенный срок службы, лет	3
Назначенный срок хранения*, лет	5

*Назначенный срок хранения (срок с даты изготовления до продажи изделия пользователю).

Пользуйтесь средствами звуковой защиты!

Указанный в настоящей инструкции уровень вибрации измерен по методике измерения,

прописанной в стандарте и может быть использован для сравнения инструментов. Однако если электроинструмент будет использован для выполнения других работ с применением рабочих инструментов, не предусмотренных изготовителем или техническое обслуживание не будет отвечать предписаниям, то уровень вибрации может быть иным.

3. КОМПЛЕКТНОСТЬ

В комплект поставки машины входят:

- Дрель	1шт.
- Руководство по эксплуатации и Инструкция по безопасности	1шт.
- Упаковка	1шт.
- Гарантийный талон	1шт.
-Список сервисных центров	1шт.

4. УСТРОЙСТВО И ПРИНЦИП РАБОТЫ

4.1. Общий вид дрели представлен на рисунке

- 1 - клавиша выключателя;
- 2 - переключатель направления вращения (реверс);
- 3 - кнопка фиксации клавиши выключателя;
- 4 - патрон
- 5 - клавиша переключения скорости.

4.2. Дрель состоит из редуктора и коллекторного электродвигателя в качестве привода.

Все части дрели размещены в разъёмном пластмассовом корпусе, состоящем из двух половин. На конце выходного вала редуктора (шпинделя) установлен быстрозажимной сверлильный патрон

4.3. Включение дрели осуществляется нажатием на клавишу 1 выключателя. Конструкция выключателя обеспечивает его фиксацию во включённом положении кнопкой 3, изменение направления вращения шпинделя на противоположное с помощью переключателя 2 и плавное изменения частоты его вращения от минимального до максимального значения изменением усилия нажатия на клавишу.

Установка предельного значения частоты вращения шпинделя осуществляется с помощью клавиши переключения скорости 5. Позиция 1 - для заворачивания шурупов/винтов и для сверления отверстий больших диаметров, позиция 2 - для сверления отверстий малых диаметров.

4.4. Установка момента затяжки

1) Заворачивание шурупов

Выбор одного из 20 диапазонов момента затяжки осуществляется кольцом регулировки 1 – диапазон низкого момента – при работе с мелкими винтами или с мягким рабочим материалом 20 – диапазон высокого момента – при работе с крупными винтами или с твёрдым рабочим материалом.

Когда инструмент набирает заданный момент затяжки, срабатывает предохранительный храповик перегрузки, сохраняя заданный момент затяжки инструмента. Следует установить момент затяжки, нужный для конкретного вида работы.

2) Сверление

Установите кольцо регулировки момента в положение для сверления.

Если сверло будет заблокировано из-за перегрузки при работе в режиме сверления, немедленно отпустите выключатель и освободите сверло. Если сверло будет зажато длительное время при включённом инструменте, двигатель может перегреться и выйти из строя.



ВНИМАНИЕ! Изменять положение переключателя 2 и 5 следует только после полной остановки шпинделя.

5. ПОДГОТОВКА К РАБОТЕ И ПОРЯДОК ВЫПОЛНЕНИЯ РАБОТЫ



ВНИМАНИЕ! Перед началом работ, с помощью металлоискателя убедитесь в отсутствии электропроводок, водопроводных или газовых труб. Перед началом работы убедитесь в том, что напряжение электросети соответствует рабочему напряжению шурупверта.

5.1. Подключение к сети



ВНИМАНИЕ! Электроинструмент следует подключать только к однофазной сети переменного тока, напряжение которой соответствует напряжению, указанному на табличке характеристик. Данный электроинструмент можно подключать к розеткам, не имеющим защитного заземления, поскольку он имеет

класс защиты II в соответствии со стандартом ГОСТ IEC 60745.

Перед началом работы убедитесь в том, что напряжение электросети соответствует рабочему напряжению электроинструмента: рабочее напряжение указано на табличке характеристик на корпусе электроинструмента.

5.2. Перед началом эксплуатации необходимо:

- осмотреть машину и убедиться в её комплектности и отсутствии внешних повреждений;
- после транспортировки в зимних условиях перед включением выдержать машину при комнатной температуре до полного высыхания водного конденсата.

5.4. Приступая к работе, следует:

- выбрать сверло (или насадку-биту при заворачивании/отворачивании винтов/шурупов), проверить качество его заточки, зажать его в патроне;
- проверить правильность и четкость срабатывания всех функций выключателя;
- с помощью клавиши переключения скорости 5 установить предельную частоту вращения шпинделя в зависимости от характеристик обрабатываемого материала и сверла;
- опробовать работу машины на холостом ходу в течение 10 секунд (также после замены сверла/насадки-биты);
- надежно зафиксируйте обрабатываемое изделие.

5.4. Во время работы:

- не допускайте механических повреждений, ударов, падения машины и т.п.;
- оберегайте машину от воздействия внешних источников тепла или химически активных веществ, а также от попадания жидкостей и посторонних твердых предметов внутрь машины;
- обеспечьте эффективный отвод продуктов обработки из зоны сверления,
- выключайте машину с помощью выключателя перед отключением от сети электропитания,
- следите за состоянием сверла и нагревом электродвигателя;
- переключение направления вращения шпинделя производите только после выключения машины и полной остановки шпинделя;

5.5. По окончании работы:

- отключить машину от электросети, убедившись, что выключатель находится в положении «Выключено»;
- очистить машину и дополнительные принадлежности от грязи.

6. ОБСЛУЖИВАНИЕ МАШИНЫ



ВНИМАНИЕ! До начала работ по обслуживанию и настройке электроинструмента отсоедините вилку шнура сети от штепсельной розетки.

Для обеспечения качественной и безопасной работы следует постоянно содержать электроинструмент и вентиляционные отверстия в чистоте.

6.1 Правила по уходу, транспортировке и хранению

Во время назначенного срока службы, храните машину в сухом отапливаемом помещении. Рекомендуемая температура хранения от 0 °С до плюс 40 °С. Храните машину в фирменной упаковке.

Перед помещением машины на хранение снимите рабочий инструмент.

Во время транспортировки недопустимо прямое воздействие осадков, прямых солнечных лучей, нагрева и ударов. Транспортировка должна осуществляться только в фирменной упаковке при температуре окружающей среды от минус 20 °С до плюс 40°С.

6.2 Проверка насадки-биты

Продолжительная эксплуатация изношенной насадки-биты приведёт к повреждению головок шурупов. Замените насадку-биту на новую сразу, как только заметите её износ или повреждение.

6.3 Возможные неисправности.

Неисправность	Вероятная причина
При включении машины электродвигатель не работает (напряжение в сети имеется)	Неисправен выключатель или вилка. Обрыв шнура питания или монтажных проводов. Неисправность щеточного узла или коллектора.
Образование кругового огня на коллекторе	Неисправность в обмотке якоря. Износ «зависание» щеток.
Повышенный шум в редукторе	Износ/поломка зубчатых колес или подшипников редуктора.
При работе из вентиляционных окон появляется дым или запах горелой изоляции	Межвитковое замыкание обмоток якоря/статора.



Внимание! Все виды ремонта и технического обслуживания машины должны производиться квалифицированным персоналом уполномоченных ремонтных мастерских. При ремонте машины должны использоваться только оригинальные запасные части!

В случае любого повреждения шнура питания немедленно выключите дрель, аккуратно, не касаясь мест повреждения, отключите ее из электросети. Замена шнура производится только персоналом уполномоченных мастерских.



В машинах используется шнур питания с креплением типа Y: его замену, если потребуется, в целях безопасности должен осуществить изготовитель или персонал уполномоченных ремонтных мастерских.

6.3 Сервисное обслуживание и консультация покупателей

Адреса фирменных и авторизованных сервисных центров указаны на сайте компании, и в гарантийном талоне, прилагаемом к руководству по эксплуатации, а также Вы можете узнать их по телефону горячей линии. Коллектив консультантов охотно поможет Вам в вопросах покупки, применения и настройки продуктов и принадлежности.

7. УТИЛИЗАЦИЯ

7.1 Машина, выработавшая установленный срок эксплуатации, подлежит утилизации в соответствии с правилами, установленными природоохранным и иным законодательством страны, в которой эксплуатируется машина.

WELEE SHANGHAI INDUSTRY CO., LTD.
No.227, Rushan Road, Shanghai, China.
info@felisatti.pro
felisatti.pro