

REDVERG

ИНСТРУКЦИЯ ПО ЭКСПЛУАТАЦИИ



ТРИММЕР ЭЛЕКТРИЧЕСКИЙ
REDVERG
RD-EB1600

Уважаемый покупатель!

Благодарим Вас за приобретение инструмента торговой марки Redverg. Вся продукция Redverg спроектирована и изготовлена с учетом самых высоких требований к качеству изделий.

Для эффективной и безопасной работы внимательно прочтите данную инструкцию и сохраните ее для дальнейших справок.

Внимание! Данный инструмент предназначен для использования только в бытовых целях.

На инструмент, используемый для предпринимательской деятельности или в профессиональных целях, гарантия не распространяется.

Внимание! При работе с электроинструментами соблюдайте нижеследующие рекомендации по технике безопасности, с целью предотвращения пожаров, поражений электрическим током и травм!

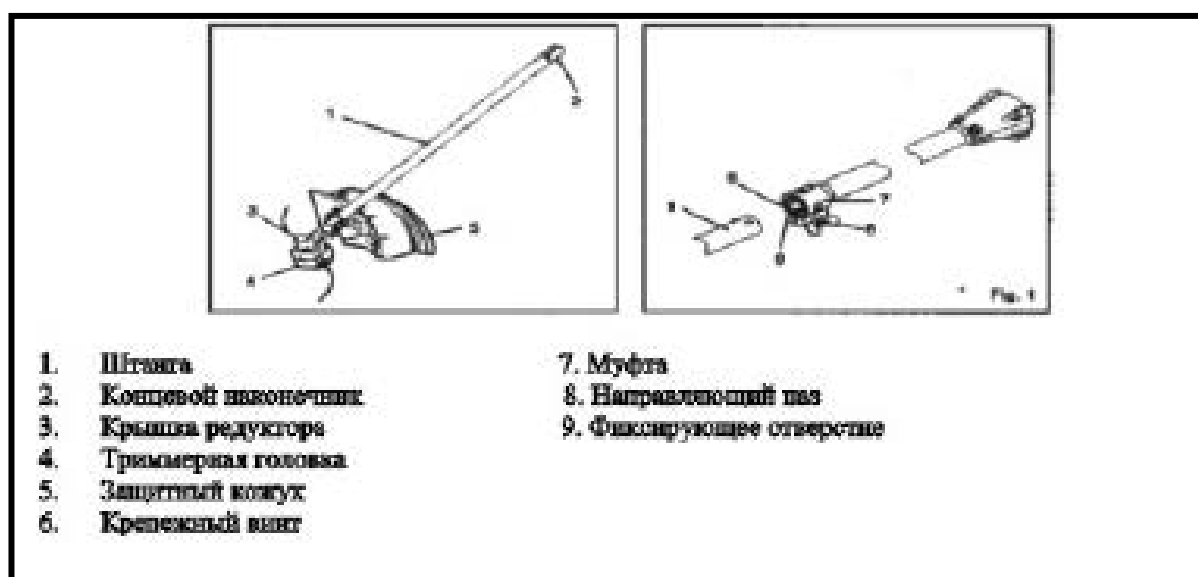
Внимание!

Всегда храните данную инструкцию вместе с электротриммером.

При передаче электротриммера третьим лицам прикладывайте к нему данную инструкцию.

1. ОБЛАСТЬ ПРИМЕНЕНИЯ.

Данный электрический триммер предназначен для скашивания и стрижки травы. С его помощью удобно ухаживать за небольшими или фигурными газонами, легко обходить препятствия и аккуратно скашивать траву.

2. ОПИСАНИЕ УСТРОЙСТВА (Рис.1).

3. ТЕХНИЧЕСКИЕ ХАРАКТЕРИСТИКИ.

Характеристики	RD-EB1600	Комплектация
Параметры сети	230В/50Гц	Триммерная головка, трёхлопастной нож, одинарный наплечный ремень.
Номинальная потребляемая мощность	1500 Вт	
Максимально потребляемая мощность	1600 Вт	
Число оборотов шпулки на холостом ходу	7500 об/мин	
Число оборотов ножа на холостом ходу	10000 об/мин	
Ширина кошения	420мм	
Диаметр лески min/max	1,6мм/2,4мм	
Штанга	Прямая разъёмная штанга	
Тип рукоятки	U-образная	
Вес	7,3/7,8 кг	

Внимание! Комплектация инструмента может изменяться без предварительного уведомления.

4. ОБЩИЕ ПРАВИЛА БЕЗОПАСНОСТИ.

Необходимо соблюдать меры безопасности, включая перечисленные ниже правила использования электрических триммеров для сокращения риска возникновения пожара и поражения электрическим током.

Поскольку предупреждения и правила техники безопасности, перечисленные в данных инструкциях, не исчерпывают всех возможных случаев, возникающих при работе с триммером, необходимо проявлять осторожность и внимательность при выполнении работы. Следует помнить, что оператор данного триммера несет ответственность не только за собственную безопасность, но и должен обеспечить безопасность окружающих.

1. Применяйте триммер строго по назначению.
2. Запрещается использование данного триммера детьми и людьми, не ознакомленными с настоящей инструкцией.
3. Храните триммер в сухом помещении, вне досягаемости детей и посторонних лиц.
4. При работе с триммером соблюдайте необходимую безопасную дистанцию от места работы до окружающих людей.
5. Перед присоединением триммера к источнику электропитания удостоверьтесь в том, что напряжение в сети соответствует значениям, указанным в маркировке триммера.
6. Перед началом работы внимательно ознакомьтесь с элементами управления триммером. Все элементы управления должны всегда находиться в безупречном состоянии; для этого необходимо выполнять регулярную проверку. В случае обнаружения неисправностей прекратите использование триммера и незамедлительно обратитесь в специализированный сервисный центр для проведения ремонта.
7. При работе с триммером носите специальную одежду, обувь и средства индивидуальной защиты (защитные очки, защитный щиток, перчатки). Не надевайте свободную одежду и украшения, так как они могут быть затянуты движущимися частями триммера.
8. Если вы не используете электротриммер или намерены произвести замену приспособлений или чистку триммера, выключите триммер и отсоедините кабель питания от источника тока. Соединительный штепсель и розетка должны всегда оставаться сухими и чистыми. Запрещается дотрагиваться мокрыми руками до данных частей триммера.
9. Соблюдайте осторожность при работе с триммером; следите за тем, чтобы одежда и части тела не соприкасались с движущимися частями триммера.
10. Защищайте кабель электропитания от повреждений. Запрещается переносить триммер за кабель электропитания. При отключении триммера от источника питания держитесь за вилку кабеля. Не тяните за кабель. Защищайте кабель питания от повреждений острыми предметами, а также от повреждений изоляции кабеля, вызванных открытым пламенем или источниками тепла. При повреждении кабеля электропитания немедленно отсоедините триммер от источника питания; ремонт должен производиться в специализированном сервисном центре.
11. Следите за тем, чтобы кабель питания не соприкасался с движущимися частями триммера. При попадании кабеля на линию реза инструмента, немедленно выключите триммер, отключите его от источника питания и проверьте на наличие повреждений.
12. Всегда держите триммер двумя руками. Выскальзывание триммера из рук оператора во время работы может нанести вред здоровью, создать угрозу для жизни или привести к материальному ущербу. Рукоятка всегда должна оставаться сухой и чистой.
13. Не подвергайте прибор воздействию избыточной влажности, не погружайте триммер в жидкость. Запрещается применение триммера в условиях атмосферных осадков.
14. Регулярно выполняйте проверку технического состояния триммера и его принадлежностей. Оптимальная производительность может быть достигнута только при условии отличного состояния триммера и принадлежностей. Всегда проверяйте кожухи, переключатель, кабель питания, плотность соединений (все болты должны быть крепко закручены) и правильность работы триммера (ровность хода, вибрацию и т.д.). При обнаружении неисправностей остановите работу и обратитесь в авторизованный сервисный центр.
15. Принимайте безопасное и устойчивое положение при работе с триммером.
16. Во избежание получения травмы, удостоверьтесь в том, что в рабочей зоне отсутствуют какие-либо препятствия.
17. Не кладите триммер на землю до полной остановки двигателя и прекращения вращения лески после отключения триммера. Никогда не пытайтесь остановить или замедлить вращение триммерной головки.
18. Триммер не предназначен для использования в условиях повышенной пожаро- и взрывоопасности. Запрещается использование триммера в непосредственной близости от огнеопасных и легковоспламеняющихся материалов и веществ.
19. Запрещается вносить изменения в конструкцию триммера (удалять кожухи, болты и т.д.). Все виды ремонта должны проводиться только в специализированном сервисном центре! Для ремонта триммера необходимо использовать только запасные части, рекомендованные производителем. Использование

других запасных частей может привести к неправильной работе триммера и нанести вред здоровью оператора, привести к возникновению опасных для жизни ситуаций или к материальному ущербу.

20. Запрещается перегружать триммер. При перегреве триммера остановите работу и дайте инструменту несколько минут остыть.

21. Избегайте случайного запуска триммера. Перед соединением триммера с источником электропитания убедитесь, что переключатель находится в положении «ВЫКЛЮЧЕНО».

22. Не начинайте работу с триммером в случае, если вы устали, находитесь под воздействием алкоголя, лекарственных средств, или других веществ, снижающих быстроту реакции.

23. Содержите в чистоте все вентиляционные устройства, не вставляйте в вентиляционные отверстия пальцы и посторонние предметы. Не используйте вблизи вентиляционных отверстий воду, масло и другие жидкости. Постоянный приток достаточного количества воздуха необходим для нормальной работы двигателя.

5. СПЕЦИАЛЬНЫЕ МЕРЫ БЕЗОПАСНОСТИ ПРИ РАБОТЕ С ТРИММЕРОМ.

При работе с электротриммером следует соблюдать максимальные меры предосторожности. Необходимо быть предельно внимательным при выполнении работы, т.к. вращающаяся леска, могут причинить серьезные повреждения при неправильном обращении с триммером.

1. Во избежание непреднамеренного включения электротриммера, всегда отсоединяйте триммер от источника питания сразу после окончания работы.

2. Запрещается использовать триммер с поврежденными кожухами или элементами управления. Проверьте правильность установки защитного кожуха и всегда проверяйте правильность установки перед началом работы. Защитный кожух не только служит для безопасности оператора, но и обеспечивает оптимальную работу триммера, защищает другие детали триммера. Применение электротриммера без защитного кожуха влечет за собой отмену всех гарантийных обязательств.

3. Запрещается размещать кабель электропитания вблизи от режущего инструмента. Кабель электропитания всегда должен отходить от электротриммера назад.

4. Запрещается использование электротриммера для обрезки деревьев и крупного кустарника. Это может повредить триммер.

5. При использовании электротриммера следите за тем, чтобы режущий инструмент не соприкасался с твердыми препятствиями (камнями, бордюрами, камнями, столбами ограждениями и т.д.). Это может повредить леску, катушку или защитные кожухи.

6. Используйте только рекомендованные производителем режущие лески. Запрещается применение режущих лесок с другими параметрами.

7. Запрещается использовать металлическую режущую леску вместо нейлоновой лески.

8. Необходимо всегда удалять все препятствия из рабочей зоны (камни, шланги, веревки, электрические провода, садовые украшения и т.д.) перед началом работы.

9. Проверьте, что рядом с рабочей зоной нет людей и животных - камни, земля и другие объекты могут отлетать на большое расстояние во время работы электротриммера. Минимальным безопасным расстоянием считается расстояние 15 метров от работающего триммера.

10. Надевайте закрытую обувь и длинные брюки. Во время работы триммера мелкие предметы могут отлететь и причинить травму.

11. Всегда отключайте кабель электропитания от источника электропитания в следующих случаях:

Если вы не работаете с триммером

Если вы переносите триммер на другую рабочую площадку

Если вы оставляете триммер без присмотра

Если возникло повреждение кабеля питания или любой другой части электротриммера (особенно защитных кожухов, рукоятки и т.д.)

Перед чистой рабочей зоной режущей лески.

При любых операциях с катушкой.

Перед тем, как перевернуть триммер для проверки рабочей зоны режущей лески, перед установкой защитного кожуха и т.д.

12. Запрещается использовать триммер для измельчения срезанной травы.

13. Всегда держите триммер в вертикальном положении под углом примерно 30° к поверхности земли. Использование триммера в любом другом положении запрещено, так как является опасным.

14. Запрещается закреплять переключатель в положении «ВКЛЮЧЕНО» при помощи дополнительных устройств.

15. Проверьте соответствие параметров источника электропитания параметрам, указанным на маркировке изготовителя. Замена или ремонт кабеля электропитания или вилки кабеля электропитания триммера должны производиться только в специализированном сервисном центре. Триммер оснащен двойной изоляцией в соответствии с требованиями стандарта EN 50144. Заземление не требуется. Рекомендуется использовать электросеть, оснащенную токовой защитой с током отключения 10 А.

Двойная изоляция.

Ваш инструмент имеет двойную изоляцию. Это означает, что все внешние металлические части электрически изолированы от токоведущих частей. Это выполнено за счет размещения дополнительных изоляционных барьеров между электрическими и механическими частями, делая необязательным заземление инструмента.

Помните: Двойная изоляция не заменяет обычных мер предосторожности, необходимых при работе с этим инструментом. Эта изоляционная система служит дополнительной защитой от травм, возникающих в результате возможного повреждения электрической изоляции внутри инструмента.

Использование кабеля-удлинителя.

Используя кабели-удлинители, всегда проверяйте, соответствуют ли их технические параметры параметрам триммера (номинальная мощность). Удостоверьтесь в том, что удлинитель находится в хорошем состоянии и пригоден для использования в атмосферных условиях. Запрещается использование удлинителей с повреждениями – необходимо проверять состояние удлинителей перед каждым применением. При использовании удлинителей на катушке перед присоединением к источнику электропитания необходимо удостовериться в том, что кабель размотан полностью. Используйте закрепительный хомутик для присоединения вилки кабеля электропитания к розетке удлинителя для предотвращения случайного разъединения. **Поперечное сечение всех проводов должно составлять не менее 1,5 мм², максимальная длина кабеля составляет 75 метров.**

Графические обозначения на корпусе триммера.



Перед началом работы с триммером необходимо внимательно изучить инструкцию!!!



Инструмент соответствует стандартам безопасности



Двойная защитная изоляция



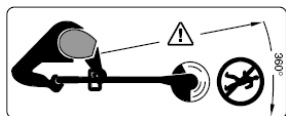
Во время работы с триммером рекомендуется использовать шумоизолирующие наушники и защитные очки



Внимание! Запрещается использовать триммер в условиях атмосферных осадков.



Внимание! Перед проведением технического обслуживания необходимо выключить двигатель, дождаться полной остановки лески и отключить кабель от источника питания. Дождитесь полного охлаждения нагретых частей. Выполняйте все правила, перечисленные в инструкции по эксплуатации.



Посторонние люди должны находиться вдали от рабочей зоны.

6. РУКОВОДСТВО ПО СБОРКЕ И НАСТРОЙКЕ ИНСТРУМЕНТА.

Внимание! Необходимо проводить сборку инструмента в соответствии указаниям данного руководства, во избежание травм операторов.

6.1. Сборка штанги (Рис. 2)



Штанга триммера состоит из верхней части, на которой располагается непосредственно двигатель, и нижней части, где расположены режущая головка с леской и защитный кожух.

Присоединяемая нижняя часть штанги крепится к верхней части с помощью крепежной муфты. Для сборки штанги последовательно выполните следующие действия:

1. Ослабьте фиксирующий винт, повернув его против часовой стрелки
2. Снимите концевой наконечник с присоединяемого вала
3. Совместите кнопку присоединяемой части с направляющим пазом верхнего вала
4. Введите присоединяемый вал в верхний вал до тех пор, пока эти две части не соединятся окончательно со щелчком. **ВНИМАНИЕ!** Если кнопка не полностью заходит в фиксирующее отверстие, валы не заблокированы. Требуется слегка повернуть присоединяемый вал, поворачивая шпильку или фрезу до тех пор, пока кнопка не будет зафиксирована на своем месте.
5. Плотно подтяните фиксирующий винт, повернув его по часовой стрелке.

ВНИМАНИЕ! Во время работы с электротриммером периодически проверяйте фиксацию винта и (при необходимости) подтягивайте его.

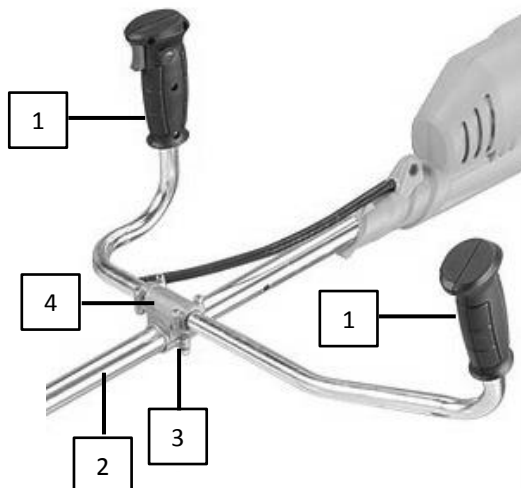
Снятие присоединяемой части с верхнего вала.

Когда изделие убирается на хранение или для работы может потребоваться использование другой насадки, предусмотрено отсоединение присоединяемой части верхнего вала.

Для снятия присоединяемой части с верхнего вала выполните следующие действия:

1. Отпустите клавишу выключателя и дождитесь полной остановки двигателя.
2. Отключите триммер от источника электропитания.
3. Ослабьте фиксирующий винт, повернув его против часовой стрелки.
4. При снятии присоединяемой части нажмите на кнопку фиксации.

6.2. Монтаж рукоятки управления. Рис.3



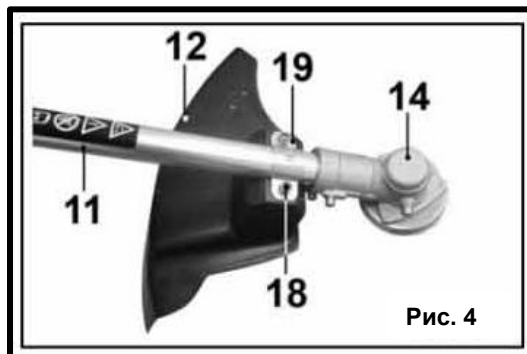
Для монтажа и установки рукоятки управления необходимо произвести следующие действия **Рис. 3:**

- Закрепить на штангу (2) нижний кронштейн крепления (3) с помощью винтов.
- Установить рукоятку управления (1) в посадочное место и установив верхний кронштейн крепления рукоятки(4) закрепить его с помощью винтов.
- Для удобства размещения положения рукоятки управления на штанге триммера с помощью ослабления винтов на кронштейнах крепления можно выбрать удобное положение рукоятки для оператора.

6.3. Установка защитного кожуха (Рис. 4)

Чтобы присоединить защитный кожух, необходимо последовательно выполнить следующие действия 6.3.1. 6.3.1. Установите защитный кожух (12) на кронштейн (19) нижней штанги (11).

6.3.2. Болтами (18) из комплекта поставки закрепите защитный кожух(12) на кронштейне (19)

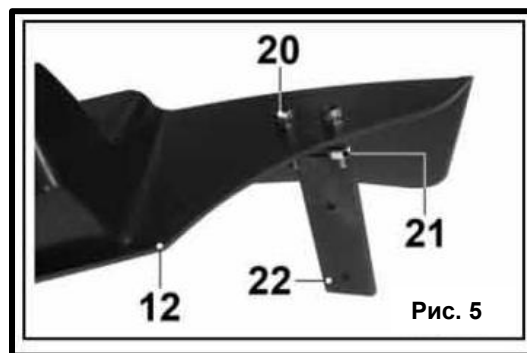


6.4. Установка ножа для обрезки лески (Рис.5).

6.4.1. Установите на защитный кожух (12) нож (22) для подрезки лески.

6.4.2. Закрепите нож (22) на защитном кожухе (12) двумя винтами (20) с гайками (21) из комплекта поставки.

Примечание: Перед началом работы демонтируйте защитный чехол с ножа для триммерной лески.



Внимание! Нож для отрезания лески, расположенный на защитном кожухе для травы, остро заточен. Необходимо избегать соприкосновений с этим ножом. Невыполнение этого правила может привести к тяжёлой травме.

Внимание! Во время работы от электротриммера могут отлетать различные предметы, находящиеся в траве, что может стать причиной травм самого работающего или находящихся поблизости людей. Для работы с триммером всегда следует надевать подходящие средства защиты глаз, защитную обувь, перчатки, а также длинные брюки из плотной ткани.

6.5. Снятие и установка триммерной катушки (Рис.6).

6.5.1. Вставьте шестигранный ключ из комплекта поставки в специальное отверстие (24) (рис.4) внутреннего фланца и заблокируйте шпindel (25) (рис.9).

6.5.2. Удерживая одной рукой шестигранник блокирующий вал, другой рукой отверните по часовой стрелке триммерную катушку (13).

6.5.3. Снимите триммерную катушку (13) в сборе со шпинделя (25).

6.5.4. Установку триммерной катушки (13) произведите в обратной последовательности.

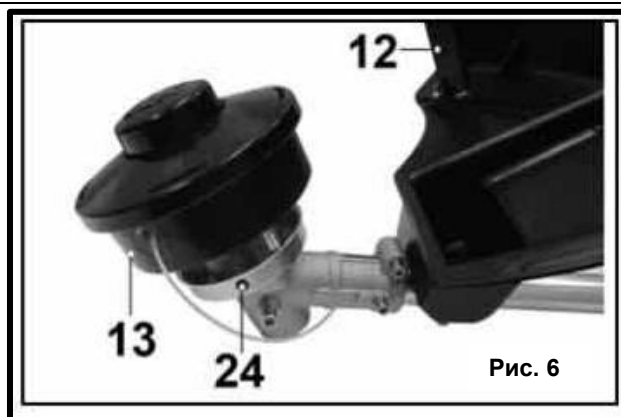


Рис. 6

6.6. Снятие и установка ножа (Рис.7-8).

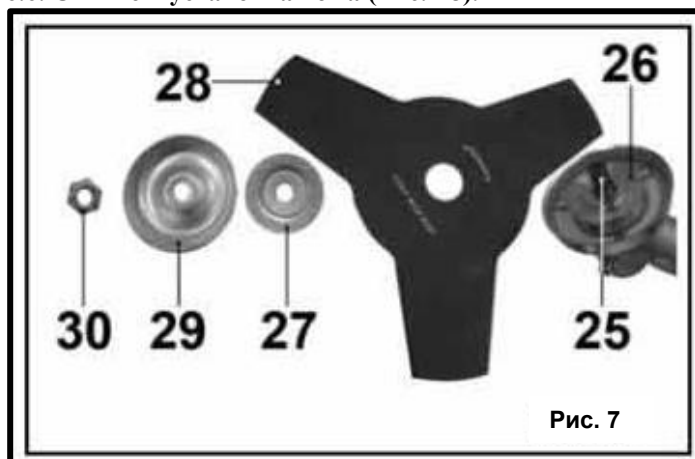


Рис. 7

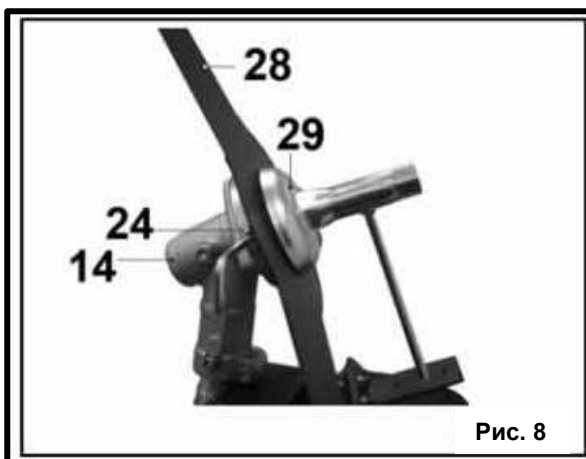


Рис. 8

6.6.1. Вставьте шестигранный ключ из комплекта поставки в специальное отверстие (24) внутреннего фланца и заблокируйте шпindel (25) Универсальным ключом открутите гайку (30) вращая ее по часовой стрелке.

6.6.2. Демонтируйте со шпинделя (25) шайбу (29) и внешний фланец (27).

6.6.3. Установите на внутренний фланец (25) нож (28). Затем установите внешний фланец (27) и защитную шайбу (29).

6.6.4. Вставьте шестигранный ключ из комплекта поставки в специальное отверстие (24) внутреннего фланца и заблокируйте шпindel (25) Универсальным ключом зафиксируйте нож (28) гайкой (30) вращая ее против часовой стрелки.

6.6.5. Демонтаж ножа (28) произведите в обратной последовательности.

6.7. Установка наплечного ремня.

6.7.1. Возьмите наплечный ремень из комплекта поставки и закрепите его на корпусе (7) триммера в петельке (2), предназначенной для установки ремня.

6.7.2. Наденьте на себя триммер. Отрегулируйте ремень и дополнительную рукоятку (1) под индивидуальные требования

6.8. Замена режущей лески. Рис. 9

Внимание!

Использование лески, отличной от первоначально установленной режущей лески (моноволокно диаметром 2,0 мм), может вызвать повреждение триммера и привести к травме оператора.

Для замены режущей лески необходимо последовательно выполнить следующие действия:

6.8.1. Отпустите выключатель и дождитесь остановки двигателя триммера.

6.8.2. Отключите триммер от источника электропитания.

Внимание!

6.8.2. После выключения обязательно дождитесь полной остановки режущей головки триммера.

Прикосновение к вращающейся головке триммера может стать причиной травмы.

6.8.3 Снимите стопорный колпак, повернув его против часовой стрелки. Снимите пустую катушку.

6.8.4 Тщательно очистите головку триммера. Проверьте триммер на наличие поврежденных или изношенных частей.

6.8.5 Отрежьте кусок лески длиной около 5 м и сложите его пополам.

6.8.6. Вставьте излом новой лески в паз внутри катушки.

6.8.7. Наматывайте леску вокруг катушки в две параллельных канавки против часовой стрелки, как показано справа на корпусе катушки. **Внимание!** Оба конца лески наматываются в одну сторону! Избегайте переполнения катушки.

Внимание! После наматывания лески между намотанной леской и наружной кромкой катушки должно остаться около 6 мм.

6.8.8. Вставьте лески в отверстия, расположенные в режущей головке триммера.

6.8.9. Установите катушку на ведущем валу.

Внимание! Для установки катушки слегка поверните её вокруг оси вращения.

Внимание! В случае спутывания или обрыва лески у отверстий головки, снимите катушку, заново пропустите леску через отверстия и вновь установите катушку на триммер.

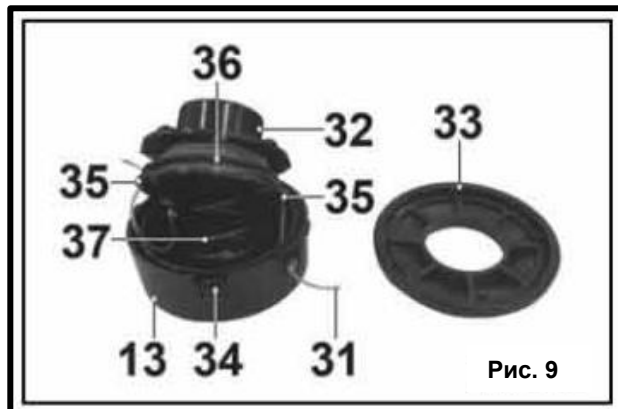
6.8.10. Выпустите лески из выступов, резко потянув за каждую из них, одновременно надавив на катушку. 6.8.11.

Надавите на катушку, чтобы показалась резьбовая часть ведущего вала.

6.8.12. Установите стопорный колпак на нити резьбовой части внутри ведущего вала.

6.8.13. Зафиксируйте стопорный колпак, повернув его по часовой стрелке.

6.8.14. При неправильной установке стопорный колпак или катушка могут слететь с триммера. Попадание слетевшего стопорного колпака или катушки в человека может причинить травму.



6.9.1. Снимите триммерную катушку согласно п. 6.5.

6.9.2. Удерживая одной рукой катушку (13) нажмите на защелку (34), другой рукой поверните крышку (33) и разберите катушку.

6.9.3. Извлеките шпульку (32) и удалите остатки лески (31).

6.9.4. Отмерьте 5 метров лески и сложите ее пополам.

6.9.5. Зацепите петлю лески за технологическое отверстие (36) на среднем ребре шпульки (32). Намотайте леску (31) в два ручья в направлении указанном на шпульке (32) стрелкой.

6.9.6. Закрепите концы лески (31) длиной 10-15 см в пазы (35) на шпульке (32).

6.9.7. Установите пружину (37) и пропустите концы лески (31) в отверстия на корпусе катушки (13). Установите шпульку (32) в корпус катушки (13).

6.9.8. Установите крышку (33) катушки совместив отверстия на ней с пазами на корпусе катушки (13).

Поворотом крышки (33) зафиксируйте катушку (13) в собранном состоянии.

6.9.9. Потяните за оба конца лески (31) для освобождения ее из удерживающих пазов (35) шпульки (32).

6.9.10. Установите триммерную катушку на триммер согласно п.7.5.

7. ТРАНСПОРТИРОВКА И ХРАНЕНИЕ

7.1.1. Перед началом транспортировки триммера на дальние расстояния, следует обеспечить надежность его крепления внутри грузового отсека. Для транспортировки нижнюю часть штанги отделите от верхней.

7.1.2. Перед транспортировкой триммера с одного обрабатываемого участка на другой выключайте двигатель. отсоединяйте вилку шнура питания от розетки электрической сети.

7.1.3. Храните триммер в сухом помещении .

7.1.4. При длительном хранении для предотвращения коррозии покройте все неокрашенные металлические части триммера тонким слоем масла.

7.1.5. Критериями предельного состояния триммера являются состояния, при которых его дальнейшая эксплуатация недопустима или экономически нецелесообразна.

Например: чрезмерный износ, коррозия, деформация, старение или разрушение узлов и деталей или их совокупности при невозможности их устранения в условиях авторизованных сервисных центров оригинальными деталями, или экономическая нецелесообразность проведения ремонта.

7.1.6. Критериями предельного состояния триммера являются:

- глубокая коррозия и трещины на поверхностях несущих и корпусных деталей;
- чрезмерный износ или повреждение двигателя или совокупность признаков:

7.2. Утилизация.

7.2.1. Триммер и его комплектующие, вышедшие из строя и не подлежащие ремонту, необходимо сдать на специальные приемные пункты по утилизации. Не выбрасывайте вышедший из строя электроинструмент в бытовые Отходы!

Внимание! После замены катушки включите электротриммер и дайте ему поработать без нагрузки минимум в течение одной минуты, чтобы удостовериться в том, что электротриммер функционирует нормально.

8. ПРОВЕРКА ПЕРЕД НАЧАЛОМ РАБОТЫ.

Перед началом эксплуатации электротриммера убедитесь, что триммер находится в хорошем эксплуатационном состоянии:

- 8.1. Удостоверьтесь, что курок выключателя находится в положении «Выключено»; кабель питания отключен от источника электропитания.
- 8.2. Проверьте общее состояние электротриммера, проверьте плотность затяжки защитного кожуха, функционирование выключателя и состояние всех проводов, включая кабели-удлинители. Удостоверьтесь, что все гайки и болты плотно закручены, все детали установлены правильно, все движущиеся части находятся в хорошем состоянии и могут свободно двигаться. Все детали триммера должны быть неповрежденными и исправными. Следует проверить все, что может повлиять на безопасную работу электротриммера. В случае обнаружения неисправностей или повреждений обратитесь в авторизованный сервисный центр для ремонта триммера. Запрещается работать неисправным электротриммером.
- 8.3. Встаньте на ровную поверхность и займите устойчивое положение.
- 8.4. Проверьте степень выхода лески за пределы защитного кожуха.
- 8.5. Если леска слишком короткая, вытяните ее и нажмите несколько раз на головку на катушке до тех пор, пока леска не выйдет на нужную длину – например, до кромки защитного кожуха. Повторите действия для корректировки второго конца лески до нужной длины – например, до внешней кромки защитного кожуха.

Внимание! Будьте осторожны с ножом, прикрепленным к защитному кожуху (этот нож обрезает длину лески до нужного размера) при корректировке длины лески.

9. ЭКСПЛУАТАЦИЯ ТРИММЕРА.

Включение/выключение.

- 9.1. Вставьте вилку кабеля триммера в гнездо удлинительного кабеля, разрешенного к применению вне помещений. Подсоедините кабель к источнику питания.
- 9.2. Для включения инструмента нажмите кнопку (2, Рис.1), затем держите курок выключателя в нажатом состоянии.
- 9.3. Чтобы выключить инструмент, отпустите клавишу выключателя.

10. РАБОТА С ТРИММЕРОМ.

- 10.1. Вставьте вилку кабеля триммера в гнездо удлинительного кабеля, разрешенного к применению вне помещений.
- 10.2. Присоедините плечевой ремень при помощи карабина к отверстию пластикового хомута.
- 10.3. Наденьте плечевой ремень и займите удобное и устойчивое положение. Держите триммер обеими руками за рукоятку управления, при необходимости отрегулируйте положение рукоятки для удобства работы.

Внимание! Работая с триммером, крепко держите его обеими руками.

- 10.4. Держите триммер справа от себя, отведя двигатель немного в сторону и вперед.
- 10.5. Нажмите на клавишу выключателя для запуска триммера.
- 10.6. Срезайте траву, двигая триммер справа налево, при этом режущая леска (нож) должны находиться параллельно земле.

11. РЕКОМЕНДАЦИИ ПО ИСПОЛЬЗОВАНИЮ ТРИММЕРА.

- 11.1. Осмотрите участок, подлежащий скашиванию, и освободите его от камней, битого стекла или проволоки, которые могут отскочить от работающего триммера или запутаться в режущей леске.
- 11.2. Траву или сорняки можно косить только сухими.
- 11.3. Всегда начинайте стрижку с участка, расположенного ближе к источнику электропитания, и постепенно переходите на участки, расположенные на более значительном расстоянии от источника питания, избегая при этом контакта со шнуром.
- 11.4. Постоянно удерживайте режущую насадку параллельно земле.
- 11.5. Во время стрижки травы поворачивайте электротриммер полукруговыми движениями из стороны в сторону под углом приблизительно 30° и медленно продвигайтесь вперед. Легкая стрижка за несколько проходов предпочтительнее, т.к. срезание длинной травы в один прием может привести к наматыванию травы на катушку и блокированию головки. За один проход старайтесь срезать 10-15 см травы.
- 11.6. Срезание травы производится краем лески. Не следует с силой вводить режущую головку триммера вглубь участка нескошенной травы.

11.7. Механизм удлинения слегка вытягивает леску при каждом легком ударе катушки о землю. Постоянное постукивание электротриммера о землю во время стрижки травы необходимо для поддержания нужной длины лески. Если леска вытягивается слишком далеко, лишняя часть отрезается при помощи лезвия, установленного в защитном кожухе.

11.8. Край режущей лески изнашивается по мере использования; это приводит к сужению полосы скашивания. Если не выдвигать леску время от времени, она износится до самого отверстия катушки. При остановке триммера, леска имеет свойство ослабляться, в результате чего она может втянуться внутрь режущей головки. В этом случае необходимо отключить триммер от источника электропитания, снять катушку, заново вывести концы лески через предназначенные для этого отверстия и вновь установить катушку на место.

11.9. Необходимо избегать столкновения лески с посторонними предметами, такими как цепные изгороди или участки бетона, так как это приводит к преждевременному износу лески.

Запрещается волочить режущую головку триммера по земле.

Внимание! Во время работы, а также после окончания работы проверяйте и очищайте движущиеся механизмы от намотанной травы. Эксплуатация неочищенного триммера может привести к его поломке, в этом случае ремонт инструмента не является гарантийным.

Внимание! Строго запрещено применять электротриммер для подметания. Под подметанием подразумевается удаление чужеродных объектов с дорожек, тротуаров и т.д. Электротриммер является мощным инструментом, который способен отбрасывать мелкие камни и другие небольшие объекты на расстояние около 50 метров; это может стать причиной травмы или повреждения материального имущества, например, машин, зданий, окон.

После завершения стрижки опустите режущую головку на газон, отпустите выключатель и дождитесь полной остановки мотора. После этого можно положить электротриммер на землю и отсоединить от источника питания.

Внимание: По завершении работы не забудьте отсоединить кабель от источника питания.

12. ПОДАЧА ЛЕСКИ

Триммер снабжен системой полуавтоматического ударного выдвигания лески.

Для того чтобы выпустить леску, необходимо последовательно выполнить следующие действия:

12.1. Нажмите клавишу выключателя.

12.2. Слегка ударьте стопорным колпаком о землю при работающем двигателе. Не удерживайте стопорный колпак на земле.

12.3. Излишние концы лески будут отрезаны ножом - отсекателем.

Внимание! Во избежание спутывания лески, выдвигание лески должно производиться одиночным ударом. Если требуется дополнительно выдвинуть леску, нужно подождать несколько секунд, прежде чем повторно ударить стопорным колпаком о землю.

Длина лески должна поддерживаться на уровне, равном полному диаметру резания или близком к нему.

Внимание! Не оставляйте триммер в стоячем положении на стопорном колпаке.

13. РУЧНОЕ ВЫДВИЖЕНИЕ ТРИММЕРНОЙ ЛЕСКИ

Если режущая леска предельно изношена, её выдвигание с помощью постукивания кожухом катушки о землю может оказаться невозможным. В этом случае необходимо выполнить следующие действия, чтобы выпустить режущую леску вручную:

13.1. Отпустите выключатель и дождитесь остановки двигателя триммера.

13.2. Отключите триммер от источника электропитания.

13.3. Резко потяните за леску, одновременно нажав кожух катушки.

Внимание! После замены катушки включите электротриммер и дайте ему поработать без нагрузки минимум в течение одной минуты, чтобы удостовериться в том, что электротриммер функционирует нормально.

14. ЧИСТКА И ТЕХНИЧЕСКОЕ ОБСЛУЖИВАНИЕ

До начала чистки отпустите выключатель, дождитесь остановки двигателя триммера и отключите триммер от источника электропитания.

Прочистите наружную и внутреннюю стороны защитного кожуха и держатель катушки.

Внимание! Техническое обслуживание должно выполняться только в авторизованном сервисном центре.

14.1. Электротриммер, инструкции по эксплуатации и все дополнительные детали следует хранить в сухом безопасном месте. Это обеспечивает доступ ко всем деталям и всей необходимой информации.

14.2. Вентиляционные отверстия электротриммера должны быть чистыми. Регулярно очищайте инструмент от пыли и грязи сухой тряпкой. Запрещается применение агрессивных чистящих веществ для чистки пластмассовых деталей электротриммера.

14.3. Регулярно смазывайте все движущиеся части консистентной смазкой.

- 14.4. Ремонт и обслуживание всегда должны осуществляться в специализированном сервисном центре.
 14.5. Не оставляйте электротриммер на открытом солнце.
 14.6. Запрещается хранить электротриммер в пластиковом пакете во избежание конденсации влаги на инструменте.
 14.7. По окончании работы всегда очищайте инструмент и проверяйте его на наличие неисправностей.
 14.8. Не оставляйте электротриммер на земле на длительный период времени. Это может привести к деформации защитного кожуха и возникновению угрозы безопасности.
 14.9. Храните электротриммер, подвесив его за ручку.

15. ТАБЛИЦА УСТРАНЕНИЯ НЕИСПРАВНОСТЕЙ.

Неисправность	Причина	Устранение неисправности
При ударе кожуха катушки о землю не происходит выдвижения лески	Витки лески приварились друг к другу	Смажьте леску специальным силиконовым спреем
	Недостаточно лески на катушке	Установите больше лески (см. раздел «замена режущей лески»)
	Леска износилась, став слишком короткой	Вытяните леску вручную, поочередно нажимая на кожух катушки и отпуская его
Кожух катушки трудно повернуть	Леска спуталась на катушке	Снимите леску с катушки и заново намотайте ее
	Нити винтовой резьбы загрязнены или повреждены	Очистите нити резьбы от грязи и смажьте их густой смазкой. Если это не помогает, замените кожух катушки
Скопление травы вокруг присоединяемого вала и режущей головки триммера	Скашивание высокой травы на уровне земли	Косите высокую траву понемногу, начиная с верхушки и постепенно снижая уровень резания

При обнаружении каких-либо иных неисправностей, не приведенных в данной инструкции, а также при обнаружении неисправностей электродвигателя или шнура питания, обратитесь в авторизованный сервисный центр.

16. СРОК СЛУЖБЫ И УТИЛИЗАЦИЯ ИЗДЕЛИЯ.

Срок службы изделия 2 года. Указанный срок службы действителен при соблюдении потребителем требований данного руководства по эксплуатации. При полной выработке ресурса изделия необходимо его утилизировать с соблюдением всех норм и правил. Для этого необходимо обратиться в специализированное предприятие, которое соблюдает все законодательные требования и занимается профессиональной утилизацией.

17. ИЗМЕНЕНИЯ.

В связи с постоянным совершенствованием электроинструмента производитель оставляет за собой право вносить в конструкцию изменения, не описанные в данном руководстве, которые не снижают потребительских качеств изделия.

В случае если, несмотря на тщательный контроль процесса производства, инструмент все-таки вышел из строя, ремонт инструмента и замена любых его частей должна производиться только в специализированной сервисной мастерской.



Продукция соответствует требованиям:

ТР ТС 004/2011 «О безопасности низковольтного оборудования»;

ТР ТС 010/2011 «О безопасности машин и оборудования»;

ТР ТС 020/2011 «Электромагнитная совместимость технических средств».

Импортер и уполномоченный представитель изготовителя:

ООО "ТМК ОптимаТорг" 603002, Россия, г. Нижний Новгород, ул. Марата д. 25

Сделано в КНР.

18. ОБЩИЕ ГАРАНТИЙНЫЕ УСЛОВИЯ.

Правовой основой настоящих гарантийных обязательств является действующее законодательство Российской Федерации, в частности Федеральный Закон РФ «О защите прав потребителей» и Гражданский Кодекс РФ часть 2 статьи 4561-491. Условия и ситуации, не оговоренные в настоящих гарантийных обязательствах, разрешаются в соответствии с вышеуказанными законами.

Уважаемый покупатель! Вы приобрели оборудование фирмы RedVerg!

Компания RedVerg гарантирует бесплатный ремонт оборудования в течение 12 месяцев со дня продажи через торговую сеть при наличии оригинала гарантийного талона установленного образца, а также при правильной эксплуатации изделия согласно прилагаемой инструкции.

В течение гарантийного срока владелец имеет право на бесплатный ремонт изделия по неисправностям, которые явились следствием производственных дефектов.

Техническое освидетельствование изделия на предмет установления гарантийного случая производится в авторизованных производителем сервисных центрах.

Гарантийный ремонт производится только при наличии гарантийного талона. При отсутствии гарантийного талона, а также при не полностью заполненном талоне,

гарантийный ремонт не производится, претензии по качеству не принимаются, при этом гарантийный талон считается недействительным и изымается гарантийной мастерской.

Инструмент предоставляется в ремонт в комплекте с рабочими сменными приспособлениями и элементами их крепления. Заменяемые детали переходят в собственность мастерской.

Гарантийные обязательства не распространяются на следующие случаи:

- несоблюдение пользователем предписания инструкции по эксплуатации, ненадлежащее хранение и обслуживание, использование инструмента не по назначению;
 - эксплуатация инструмента с признаками неисправности (повышенный шум, вибрация, неравномерное вращение, потеря мощности, снижение оборотов, сильное искрение, запах гари);
 - при наличии механических повреждений (трещин, сколов) корпуса или шнура электропитания;
 - при наличии повреждений, вызванных действием агрессивных сред и высоких температур или иных внешних факторов, таких как дождь, снег, повышенная влажность и др., например, при коррозии металлических частей;
 - при наличии повреждений, вызванных сильным внутренним или внешним загрязнением, попаданием в инструмент инородных тел, например, песка, камней, материалов и веществ, не являющихся отходами, сопровождающими применение инструмента по назначению, ненадлежащим уходом, повреждение механизма, произошедшее вследствие холостой работы насоса (без воды) а так же попадания в воду инородных тел.;
 - при неисправностях, возникших вследствие перегрузки, повлекшей выход из строя сопряженных или последовательных деталей, например, ротора и статора, а также вследствие несоответствия параметров электросети напряжению, указанному в табличке номиналов;
 - при выходе из строя быстроизнашивающихся деталей и комплектующих (угольных щёток, приводных ремней и колес, резиновых уплотнений, сальников, смазки, свечей зажигания, защитных кожухов, травосборников у косилок, воздушных фильтров, направляющих роликов, стволов и т. п.), сменных приспособлений (пилки, ножей, дисков, триммерных головок, форсунок, сварочных наконечников, патронов, подошв, цанг, сверл, буров, шин, цепей, звездочек, болтов, гаек и фланцев крепления, аккумуляторов);
 - при вскрытии, попытках самостоятельного ремонта и смазки оборудования, при внесении самостоятельных изменений в конструкцию изделия о чем свидетельствуют, например, заломы на шлицевых частях крепежа корпусных деталей, отсутствующие или не повернутые винты и элементы крепления, щели на корпусе, удлиненный шнур питания;
 - при наличии повреждений или изменений серийного номера на оборудовании или в гарантийном талоне, или при их несоответствии;
 - при перегреве изделия или не соблюдении требований к составу и качеству топливной смеси, повлекшего выход из строя поршневой группы, к безусловным признакам которого относятся залегание поршневого кольца и/или наличие царапин и потертостей на внутренней поверхности цилиндра и поверхности поршня, разрушение или оплавление опорных подшипников шатуна и поршневого пальца;
 - на профилактическое обслуживание (регулировка, чистка, промывка, смазка и прочий уход).
- Срок гарантии продлевается на время нахождения изделия в гарантийном ремонте.

Товар получен в исправном состоянии, без видимых повреждений, в полной комплектации, проверен в моем присутствии, претензий по качеству товара не имею.

С условиями гарантийного обслуживания ознакомлен и согласен:

Подпись: _____

Адреса гарантийных мастерских уточняйте на сайте: редверг.рф или по телефону горячей линии: **8-800-700-70-77**

Внимание! При продаже должны заполняться все поля гарантийного талона. Неполное или неправильное заполнение гарантийного талона может привести к отказу от выполнения гарантийных обязательств.

С условиями гарантийного обслуживания ознакомлен(а). При покупке изделия было проверено. Претензий к упаковке, комплектации и внешнему виду не имею.

Подпись покупателя _____

Корешок талона №2 на гарантийный ремонт

(модель _____)

Изъят « _____ » 20__ г.

Исполнитель _____ (подпись) _____ (фамилия, имя, отчество)

Корешок талона №1 на гарантийный ремонт

(модель _____)

Изъят « _____ » 20__ г.

Исполнитель _____ (подпись) _____ (фамилия, имя, отчество)

Талон № 1*

на гарантийный ремонт
(модель _____)

Серийный номер №: _____

Заполняет торговая организация:

Продан _____
(наименование предприятия - продавца)

Дата продажи _____ Место печати

Продавец _____
(подпись)

_____ (фамилия, имя, отчество)

*талон действителен при заполнении

Талон № 2*

на гарантийный ремонт
(модель _____)

Серийный номер №: _____

Заполняет торговая организация:

Продан _____
(наименование предприятия - продавца)

Дата продажи _____ Место печати

Продавец _____
(подпись)

_____ (фамилия, имя, отчество)

*талон действителен при заполнении

Заполняет ремонтное предприятие

_____ (наименование и адрес предприятия)

Исполнитель _____ (подпись) _____ (фамилия, имя, отчество)

Владелец _____ (подпись) _____ (фамилия, имя, отчество)

Дата ремонта _____ Место печати

Утверждаю _____ (должность, подпись)

_____ (ФИО руководителя предприятия)

Заполняет ремонтное предприятие

_____ (наименование и адрес предприятия)

Исполнитель _____ (подпись) _____ (фамилия, имя, отчество)

Владелец _____ (подпись) _____ (фамилия, имя, отчество)

Дата ремонта _____ Место печати

Утверждаю _____ (должность, подпись)

_____ (ФИО руководителя предприятия)

Внимание! При продаже должны заполняться все поля гарантийного талона. Неполное или неправильное заполнение гарантийного талона может привести к отказу от выполнения гарантийных обязательств.

С условиями гарантийного обслуживания ознакомлен(а). При покупке изделие было проверено. Претензий к упаковке, комплектации и внешнему виду не имею.

Подпись покупателя _____

Корешок талона №4 на гарантийный ремонт

(модель _____)

Изъят« _____ » 20__ г.

Исполнитель _____ (подпись) _____ (фамилия, имя, отчество)

Корешок талона №3 на гарантийный ремонт

(модель _____)

Изъят« _____ » 20__ г.

Исполнитель _____ (подпись) _____ (фамилия, имя, отчество)

Талон № 3*

на гарантийный ремонт
(модель _____)

Серийный номер №: _____

Заполняет торговая организация:

Продан _____
(наименование предприятия - продавца)

Дата продажи _____ Место печати _____

Продавец _____
(подпись)

_____ (фамилия, имя, отчество)

*талон действителен при заполнении

Талон № 4*

на гарантийный ремонт
(модель _____)

Серийный номер №: _____

Заполняет торговая организация:

Продан _____
(наименование предприятия - продавца)

Дата продажи _____ Место печати _____

Продавец _____
(подпись)

_____ (фамилия, имя, отчество)

*талон действителен при заполнении

Заполняет ремонтное предприятие

_____ (наименование и адрес предприятия)

Исполнитель _____ (подпись) (_____) (фамилия, имя, отчество)

Владелец _____ (подпись) (_____) (фамилия, имя, отчество)

Дата ремонта _____ Место печати

Утверждаю _____ (должность, подпись)

_____ (ФИО руководителя предприятия)

Заполняет ремонтное предприятие

_____ (наименование и адрес предприятия)

Исполнитель _____ (подпись) (_____) (фамилия, имя, отчество)

Владелец _____ (подпись) (_____) (фамилия, имя, отчество)

Дата ремонта _____ Место печати

Утверждаю _____ (должность, подпись)

_____ (ФИО руководителя предприятия)