

Руководство оператора

Вибротрамбовки

BS

50, 60, 70



Тип	BS
Документ	5100036127
Издание	07.2017 г.
Версия	02
Язык	ru

Copyright © 2017 Wacker Neuson Produktion GmbH & Co. KG

Printed in Germany

Все права сохранены, в частности, действующие во всем мире авторское право, право на тиражирование и распространение.

Данное печатное издание должно использоваться получателем только для предусмотренной цели. Его запрещено тиражировать любым способом или переводить полностью или частично без предварительного письменного согласия.

Перепечатка или перевод данного издания, в том числе его части, только с письменного разрешения компании Wacker Neuson Produktion GmbH & Co. KG.

Любое нарушение законодательства, в частности законов о защите авторских прав, преследуется в гражданско-правовом и уголовном порядке.

Компания Wacker Neuson Produktion GmbH & Co. KG постоянно работает над улучшением своей продукции в рамках технического совершенствования. Поэтому мы вынуждены сохранить за собой право на внесение изменений по сравнению с изображениями и описаниями, содержащимися в данном документе, однако это не дает права притязать на внесение изменений в поставленные машины.

Возможны ошибки.

Машина на титульном рисунке может иметь специальное оснащение (опции).



Производитель

Wacker Neuson Produktion GmbH & Co. KG

Wackerstrasse 6

D-85084 Reichertshofen

www.wackerneuson.com

Tel.: +4984533403200

E-Mail: service-LE@wackerneuson.com

Оригинального руководства по эксплуатации

1	Предисловие	5
2	Введение	6
2.1	Использование руководства	6
2.2	Место хранения руководства	6
2.3	Правила предотвращения несчастных случаев	6
2.4	Дополнительная информация	6
2.5	Целевая группа	6
2.6	Объяснение символов	6
2.7	Контактное лицо компании Wacker Neuson	7
2.8	Ограничение ответственности	7
2.9	Маркировка машины	7
3	Безопасность	8
3.1	Основы	8
3.2	Использование по назначению	8
3.3	Использование не по назначению	8
3.4	Конструктивные изменения	8
3.5	Ответственность эксплуатирующей организации	9
3.6	Обязанности эксплуатирующей организации	9
3.7	Квалификация персонала	9
3.8	Остаточные риски	9
3.9	Общие инструкции по технике безопасности	10
3.10	Специальные инструкции по технике безопасности – вибротрамбовка BS	10
3.11	Общие инструкции по технике безопасности – двигатели внутреннего сгорания	11
3.12	Общие инструкции по технике безопасности – эксплуатационные материалы	12
3.13	Техническое обслуживание	12
3.14	Средства индивидуальной защиты	13
3.15	Предохранительные устройства	14
3.16	Правила поведения в опасных ситуациях	14
4	Наклейки с указаниями по технике безопасности и указательные наклейки	15
5	Устройство и функционирование	19
5.1	Объем поставки	19
5.2	Сфера применения	19
5.3	Краткое описание	19
5.4	Варианты	19
6	Компоненты и элементы управления	20
7	Транспортировка	21
7.1	Подготовка машины	21
8	Хранение	23
9	Обслуживание и эксплуатация	24
9.1	Проверки перед вводом в эксплуатацию	24
9.2	Указания по эксплуатации	24
9.3	Ввод в эксплуатацию	25
9.4	Эксплуатация	26
9.5	Вывод из эксплуатации	27
10	Техническое обслуживание	28
10.1	Таблица технического обслуживания	29
10.2	Работы по техническому обслуживанию	29
11	Устранение неисправностей	36
11.1	Таблица неисправностей	36



12	Дополнительное оборудование	37
13	Технические характеристики	38
13.1	Данные шума и вибрации	38
13.2	BS50-2	38
13.3	BS50-2plus	39
13.4	BS60-2 / BS60-2plus	40
13.5	BS70-2 / BS70-2plus	41
13.6	Двигатель внутреннего сгорания Двухтактный	42
13.7	BS50-4	43
13.8	BS60-4	44
13.9	BS70-4	45
13.10	Двигатель внутреннего сгорания Четырехтактный	46
	Сертификат соответствия стандартам ЕС	47
	Сертификат соответствия стандартам ЕС	48

1 Предисловие

В данном руководстве оператора содержатся важные сведения и методы для обеспечения безопасной, надлежащей и экономичной эксплуатации этой машины Wacker Neuson. Его внимательное прочтение, понимание и соблюдение поможет избежать опасностей, снизить расходы на ремонт, сократить время простоев и тем самым повысить эксплуатационную готовность и срок службы машины.

Данное руководство оператора не является руководством для выполнения масштабных работ по техническому обслуживанию и ремонту. Такие работы должны выполняться сервисной службой компании Wacker Neuson или авторизованным квалифицированным персоналом. Обслуживание и техническое обслуживание машины Wacker Neuson необходимо выполнять согласно указаниям, содержащимся в руководстве оператора. Ненадлежащая эксплуатация или ненадлежащее техническое обслуживание все-таки могут представлять потенциальную опасность. Поэтому руководство оператора должно быть всегда доступно на месте эксплуатации машины.

Дефектные детали машины необходимо незамедлительно заменять!

В случае возникновения вопросов по эксплуатации или техническому обслуживанию в любое время обращайтесь к представителям компании Wacker Neuson.

2 Введение

2.1 Использование руководства

Данное руководство следует рассматривать как часть машины, в течение всего срока службы машины его необходимо хранить в безопасном месте. Данное руководство необходимо передавать каждому последующему собственнику или владельцу этой машины.

2.2 Место хранения руководства

Данное руководство является составной частью машины и должно храниться в непосредственной близости от нее во всегда доступном месте.

В случае утери или необходимости во втором экземпляре данного руководства можно воспользоваться одной из двух возможностей для получения нового экземпляра:

- Скачать из Интернета - www.wackerneuson.com
- Связаться с контактным лицом компании Wacker Neuson.

2.3 Правила предотвращения несчастных случаев

Наряду с указаниями и инструкциями по технике безопасности, содержащимися в данном руководстве, действуют местные правила предотвращения несчастных случаев и национальные положения по охране труда.

2.4 Дополнительная информация

Действие данного руководства распространяется на машины различных типов, относящихся к одной серии. По этой причине некоторые рисунки могут отличаться от внешнего вида приобретенной машины. Кроме того, могут быть описаны зависящие от варианта компоненты, которые не входят в объем поставки.

Содержащаяся в данном руководстве информация основывается на машинах, которые были выпущены до момента сдачи в печать. Компания Wacker Neuson сохраняет за собой право на изменение данной информации без предварительного уведомления.

Необходимо позаботиться о том, чтобы возможные изменения или дополнения со стороны производителя незамедлительно добавлялись в данное руководство.

2.5 Целевая группа

Лица, работающие с данной машиной, должны регулярно инструктироваться об опасностях при обращении с машиной.

Данное руководство рассчитано на следующих лиц:

Обслуживающий персонал:

Данные лица проинструктированы касательно машины и проинформированы о возможных опасностях в случае ненадлежащего выполнения работ.

Квалифицированный персонал:

Данные лица обладают профессиональной подготовкой, а также дополнительными знаниями и опытом. Они в состоянии оценивать порученные им задачи и распознавать возможные опасности.

2.6 Объяснение символов

В данном руководстве содержатся выделенные особым образом инструкции по технике безопасности следующих категорий: **ОПАСНОСТЬ, ПРЕДУПРЕЖДЕНИЕ, ОСТОРОЖНО и УКАЗАНИЕ.**

Перед началом всех работ на машине и ее использования необходимо прочесть и понять указания и инструкции по технике безопасности. Все указания и инструкции по технике безопасности, содержащиеся в данном руководстве также необходимо передавать техническому, ремонтному и транспортному персоналу.



ОПАСНОСТЬ

Данное сочетание символа и сигнального слова указывает на опасную ситуацию, которая в случае ее непредотвращения ведет к смерти или серьезным травмам.

**ПРЕДУПРЕЖДЕНИЕ**

Данное сочетание символа и сигнального слова указывает на опасную ситуацию, которая в случае ее непредотвращения может привести к смерти или серьезным травмам.

**ОСТОРОЖНО**

Данное сочетание символа и сигнального слова указывает на потенциально опасную ситуацию, которая в случае ее непредотвращения может привести к легким травмам и повреждению машины.

УКАЗАНИЕ

Дополнительная информация.

2.7 Контактное лицо компании Wacker Neuson

Контактным лицом Wacker Neuson в зависимости от страны является сервисная служба Wacker Neuson, дочерняя компания Wacker Neuson или дистрибьютор Wacker Neuson.

В Интернете по адресу www.wackerneuson.com.

2.8 Ограничение ответственности

В случае следующих нарушений компания Wacker Neuson исключает любую ответственность за ущерб жизни и здоровью людей и за ущерб имуществу:

- Несоблюдение данного руководства.
- Использование не по назначению.
- Привлечение необученного персонала.
- Применение неутвержденных запчастей и принадлежностей.
- Ненадлежащее обращение.
- Любые конструктивные изменения.
- Несоблюдение «Общих коммерческих условий».

2.9 Маркировка машины**Данные на заводской табличке**

На заводской табличке содержатся сведения, которые однозначно идентифицируют данную машину. Эти данные требуются для заказа запчастей и при возникновении технических вопросов.

- Внесите данные, имеющиеся на машине, в следующую таблицу:

Обозначение	Ваши данные
Группа и тип	
Год выпуска	
Заводской №	
№ версии	
Артикульный №	

3 Безопасность

УКАЗАНИЕ

Прочтите и соблюдайте все указания и инструкции по технике безопасности, содержащиеся в данном руководстве. Несоблюдение этих указаний может привести к поражению электрическим током, пожару и/или серьезным травмам, а также к повреждению машины и/или другого имущества. Инструкции по технике безопасности и указания сохраните для будущего использования.

3.1 Основы

Уровень развития техники

Машина создана в соответствии с самым современным уровнем развития техники и признанными правилами техники безопасности. Тем не менее, в случае ненадлежащего использования могут возникнуть опасности для здоровья и жизни пользователя, третьих лиц или опасность повреждения машины и другого имущества.

3.2 Использование по назначению

Машину разрешается использовать только в следующих целях:

Машина предназначена для уплотнения вязких, смешанных и крупнозернистых грунтов.

Машину разрешается сочетать и эксплуатировать только с допущенными компонентами.

Машину разрешается эксплуатировать только с допущенными принадлежностями компании Wacker Neuson.

Использование по назначению также подразумевает соблюдение всех указаний и инструкций по технике безопасности, содержащихся в данном руководстве, а также соблюдение предписанных указаний по уходу и техническому обслуживанию.

3.3 Использование не по назначению

Машину запрещается использовать в следующих целях:

- Уплотнение очень вязкого грунта.
- Уплотнение замерзшего грунта.
- Уплотнение твердого, не поддающегося уплотнению грунта.
- Уплотнение непрочного грунта.
- Уплотнение вибрацией тротуарной плитки.

Любое иное или выходящее за эти рамки применение считается использованием не по назначению. За связанный с этим ущерб производитель ответственности не несет, а его гарантийные обязательства утрачивают силу. Все риски несет исключительно эксплуатирующая организация.

Использованием не по назначению, в частности, считается:

- Подключение недопустимых компонентов.
- Эксплуатация машины с нарушением рабочих характеристик.
- Эксплуатация вопреки указаниям и инструкциям по технике безопасности, размещенным на машине и содержащимся в данном руководстве.

3.4 Конструктивные изменения

Запрещается вносить конструктивные изменения без письменного разрешения производителя. Внесение несогласованных конструктивных изменений в данную машину может стать причиной потенциальной опасности для оператора и/или третьих лиц, а также опасности повреждения машины.

В случае несогласованного конструктивного изменения производитель ответственности не несет, а его гарантийные обязательства и сертификация очистки отработанных газов утрачивают силу.

В частности, конструктивными изменениями считается:

- Открытие машины и демонтаж компонентов на длительное время.
- Установка запчастей, которые были произведены не компанией Wacker Neuson или же по конструкции и качеству неравноценны оригинальным деталям.
- Установка любых принадлежностей, которые произведены не компанией Wacker Neuson.

Запчасти или принадлежности производства компании Wacker Neuson можно монтировать и устанавливать без опасений, ссылка в Интернете www.wackerneuson.com.

3.5 Ответственность эксплуатирующей организации

Эксплуатирующая организация — это лицо, которое самостоятельно эксплуатирует данную машину в промышленных или коммерческих целях или предоставляет ее для использования/применения третьим лицам и во время эксплуатации несет юридическую ответственность за защиту персонала или третьих лиц.

Эксплуатирующая организация должна обеспечить персоналу постоянный доступ к руководству и убедиться в том, что оператор прочел и понял данное руководство.

3.6 Обязанности эксплуатирующей организации

- Знать и применять действующие положения по охране труда.
- В рамках оценки рисков определять опасности, которые возникают из-за условий труда на месте эксплуатации.
- Составлять рабочие инструкции по эксплуатации данной машины.
- Регулярно проверять, соответствуют ли рабочие инструкции актуальному состоянию нормативных документов.
- Однозначно определить и регламентировать ответственность за монтаж, обслуживание, устранение неисправностей, техническое обслуживание и очистку.
- Регулярно обучать персонал и информировать его о потенциальных опасностях.
- Регулярно проводить повторный инструктаж.
- Сохранять отметки о прохождении инструктажа и предоставлять их по требованию компетентным органам.
- Предоставлять персоналу необходимые средства защиты.

3.7 Квалификация персонала

Данная машина должна вводиться в эксплуатацию и обслуживаться только обученным персоналом.

В случае использования не по назначению, злоупотреблений или обслуживания необученным персоналом существует опасность для здоровья операторов и/или третьих лиц, а также опасность повреждения или полного отказа машины.

Кроме того, в отношении оператора действуют следующие требования:

- Физическая и психологическая пригодность для выполнения соответствующей работы.
- Отсутствие нарушенной реакции вследствие приема наркотических средств, алкоголя или медикаментов.
- Ознакомлен с инструкциями по технике безопасности, содержащимися в данном руководстве.
- Ознакомлен с правилами использования данной машины по назначению.
- Прохождение инструктажа по поводу самостоятельной эксплуатации машины.

3.8 Остаточные риски

Остаточные риски представляют собой опасности во время обращения с машинами, которые, несмотря на конструкцию, соответствующую требованиям техники безопасности, невозможно устранить.

Остаточные риски не очевидны и могут привести к травмированию или причинить вред здоровью.

В случае возникновения непредвиденных остаточных рисков необходимо незамедлительно остановить эксплуатацию машины и проинформировать компетентного начальника. Он принимает дальнейшие решения и дает указания по принятию всех мер, необходимых для устранения соответствующей опасности.

В случае необходимости нужно проинформировать производителя.

3.9 Общие инструкции по технике безопасности

Инструкции по технике безопасности в данной главе содержат общие «Указания по технике безопасности», которые согласно применимым нормам должны приводиться в руководстве оператора. Могут содержаться указания, которые не относятся к данной машине.

3.9.1 Рабочее место

- Содержите рабочее место в порядке. Беспорядок на рабочем месте или неосвещенные рабочие зоны могут привести к несчастным случаям.
- Перед началом работы ознакомьтесь с рабочим окружением, напр., несущей способностью грунта или находящимися поблизости препятствиями.
- Оградите рабочую зону от области движения общественного транспорта.
- Во время выполнения работ с данной машиной не допускайте к ней детей и других лиц. Если отвлечетесь, можно потерять контроль над машиной.
- Всегда предохраняйте машину от опрокидывания, качения, смещения и падения. Опасность травмирования!

3.9.2 Сервисное обслуживание

- К ремонту и техническому обслуживанию привлекайте только квалифицированный персонал.
- Используйте исключительно оригинальные запчасти и принадлежности. Благодаря этому обеспечивается эксплуатационная безопасность.

3.9.3 Безопасность людей

- Выполнение работ под воздействием наркотических средств, алкоголя или медикаментов может привести к серьезнейшим травмам.
- Во время всех работ необходимо использовать подходящие средства защиты. Они позволяют значительно снизить риск травмирования.
- Уберите инструменты, прежде чем вводить машину в эксплуатацию. Инструменты, находящиеся на вращающейся части машины, могут быть отброшены с силой и причинить серьезные травмы.
- Всегда следите за устойчивостью положения.
- В случае длительной работы с машиной невозможно полностью исключить долгосрочный ущерб, обусловленный вибрацией. Вибрационная нагрузка машины, см. главу *Технические характеристики*.
- Носите подходящую одежду. Не подходите к подвижным/вращающимся деталям машины в широкой или свободной одежде, в защитных перчатках, с украшениями или с длинными волосами. Опасность втягивания!

3.9.4 Обращение и использование

- Ни в коем случае не вводите в эксплуатацию машины с дефектными переключателями. Незамедлительно заменяйте неисправные переключатели. Машины с неисправными переключателями таят в себе высокий риск травмирования.
- Неиспользуемые машины храните в месте, недоступном для детей. Машина должна обслуживаться только авторизованным персоналом.
- Осторожно обращайтесь с машиной. Прежде чем вводить данную машину в эксплуатацию, незамедлительно заменяйте дефектные детали. Дефектные машины таят в себе высокий риск несчастных случаев.
- Используйте машину, принадлежности, инструменты и т. д. в соответствии с данными указаниями.

3.10 Специальные инструкции по технике безопасности – вибротрамбовка BS

3.10.1 Внешние воздействия

Вибротрамбовку запрещается эксплуатировать при следующих внешних воздействиях:

- Во взрывоопасном окружении.
- В окружении нефтяных пятен – выход метана из почвы. Опасность взрыва!
- Среди сухой, легко воспламеняющейся растительности. Опасность пожара!

3.10.2 Выполнение регулярных остановок работы

При длительной эксплуатации машины возможно нарушение кровообращения в пальцах, руках или запястьях, обусловленное вибрацией.

Симптомы:

- Онемение названных частей тела, пощипывание, боли, покалывание и изменение цвета кожи.

УКАЗАНИЕ

При появлении данных симптомов незамедлительно обратиться к врачу.

- В случае индивидуальной предрасположенности к плохому кровообращению рабочее время может уменьшаться, невзирая на использование защитных перчаток и регулярное прерывание работы.

3.10.3 Эксплуатационная безопасность

- При эксплуатации машины необходимо следить за тем, чтобы не повреждались газо- и водопроводы, электропроводка, а также трубы.
- Необходимо быть особенно бдительными вблизи пропастей или склонов. Опасность падения!
- В траншеях и котлованах необходимо внимательно следить за боковыми стенками. Они должны оставаться стабильными и не осыпаться под воздействием вибрации. Опасность осыпания!
- Нив коем случае не оставлять машину работать без присмотра. Опасность травмирования!
- Обширно оградите рабочую область, не допускайте к ней посторонних лиц. Опасность травмирования!
- Оператор машины должен следить за тем, чтобы лица, находящиеся в рабочей области, соблюдали минимальное расстояние до работающей машины, равное 5 метрам.

3.11 Общие инструкции по технике безопасности – двигатели внутреннего сгорания

Необходимо соблюдать следующие указания:

- Перед началом работы проверяйте двигатель на предмет герметичности и трещин на топливопроводе, баке и топливной крышке.
- Не эксплуатируйте неисправные двигатели. Поврежденные детали должны незамедлительно заменяться.
- Предварительно установленное число оборотов двигателя не должно изменяться. Это может привести к повреждениям двигателя.
- Необходимо следить за тем, чтобы в системе выпуска ОГ двигателя не было отходов. Опасность пожара!
- Перед заправкой выключайте двигатель и давайте ему остыть.
- Используйте правильный сорт топлива. Топливо не должно смешиваться с иными жидкостями.
- Для заправки используйте чистые вспомогательные приспособления. Избегайте проливания топлива, пролившееся топливо сразу же вытирайте.
- Запрещается запускать двигатель вблизи пролившегося топлива. Опасность взрыва!
- При эксплуатации в частично закрытых помещениях должно обеспечиваться достаточное проветривание и удаление воздуха. Не вдыхать отработанные газы. Опасность отравления!
- Поверхность двигателя и система выпуска ОГ могут очень сильно нагреваться спустя непродолжительное время. Опасность ожогов!

УКАЗАНИЕ

Машина оснащена двигателем, сертифицированным ЕРА.
Изменение количества оборотов влияет на сертификацию ЕРА и уровень эмиссии.
Настройки на данном двигателе могут выполняться только специалистом.
Для получения подробной информации свяжитесь, пожалуйста, с производителем двигателя или контактным лицом в компании Wacker Neuson.

3.12 Общие инструкции по технике безопасности – эксплуатационные материалы

Необходимо соблюдать следующие указания:

- При обращении с эксплуатационными материалами всегда необходимо использовать защитные очки и защитные перчатки. Вызвать врача в случае попадания, напр., масла или консистентной смазки в глаза.
- Избегайте прямого контакта эксплуатационных материалов с кожей. Незамедлительно промойте кожу водой с мылом.
- Во время работы с эксплуатационными материалами запрещается принимать пищу и пить.
- Масло, в которое попала грязь или вода, может привести к преждевременному износу или выходу машины из строя.

Если эксплуатационные материалы выступают из машины, следует остановить эксплуатацию машины и незамедлительно отдать ее в ремонт, связавшись с контактным лицом в компании Wacker Neuson.

3.13 Техническое обслуживание






Необходимо соблюдать следующие указания:

- Данную машину запрещается обслуживать, ремонтировать, настраивать или очищать во включенном состоянии.
- Соблюдайте интервалы технического обслуживания.
- Принимать во внимание таблицу технического обслуживания. Не названные работы должны выполняться сервисной службой контактного лица Wacker Neuson.
- Всегда сразу же заменяйте изношенные или поврежденные детали машины. Используйте исключительно запчасти Wacker Neuson.
- Содержите машину в чистоте.
- Необходимо незамедлительно заменять отсутствующие, поврежденные или неразборчивые наклейки с указаниями по технике безопасности. На этих наклейках содержится важная информация о защите оператора.

Работы по техническому обслуживанию должны выполняться в чистом и сухом окружении (например, мастерская).

3.14 Средства индивидуальной защиты
УКАЗАНИЕ

Чтобы по возможности избежать травм при работе с данной машиной, во время выполнения всех работ у данной машины и с ней используйте средства индивидуальной защиты.

Пиктограмма	Значение	Описание
	Используйте защитную обувь!	Защитная обувь защищает от заземлений, падающих предметов и скольжения на скользком основании.
	Используйте защитные очки!	Защитные очки защищают от отлетающих предметов и брызг жидкостей.
	Используйте защитные перчатки!	Защитные перчатки защищают от ссадин, порезов, проколов, а также от прикосновения к горячим поверхностям.
	Используйте защитные наушники!	Защитные наушники защищают от постоянного нарушения слуха.
	Используйте каску!	Каска защищает от травмирования падающими предметами.

УКАЗАНИЕ

Для данной машины возможно превышение предельно допустимого в отдельных странах уровня шума (оценочный уровень для обеспечения безопасности людей).

Поэтому необходимо использование защитных наушников. Точные значения измерения шума, см. главу *Технические характеристики*.

При работе с защитными наушниками следует проявлять особую внимательность и осторожность, так как шум, напр., крики или сигналы, воспринимаются ограниченно.

Компания Wacker Neuson рекомендует всегда использовать средства защиты органов слуха.

3.15 Предохранительные устройства

Предохранительные устройства защищают пользователя данной машины от имеющихся опасностей. Речь идет об ограждениях (оградительные устройства) или других технических мерах. Они препятствуют тому, чтобы пользователь подвергал себя опасности. В определенных ситуациях источник опасности выключается или же снижается степень опасности.

Данная машина оснащена следующими предохранительными устройствами:



Поз.	Описание
1	Защита от ожогов

Защита от ожогов

Защита от ожогов защищает оператора от излучения жары.

3.16 Правила поведения в опасных ситуациях

Профилактические меры:

- Будьте всегда готовы к несчастным случаям.
- Держите наготове средства для оказания первой помощи.
- Ознакомьте персонал с устройствами аварийной сигнализации, средствами оказания первой помощи и спасательными устройствами.
- Не блокируйте подъездные пути для машин аварийно-спасательных служб.
- Обучайте персонал правилам оказания первой помощи.

Меры в чрезвычайной ситуации:

- Сразу же выведите машину из эксплуатации.
- Эвакуируйте из опасной зоны пострадавших и других лиц.
- Примите меры по оказанию первой помощи.
- Вызовите аварийно-спасательную службу.
- Не блокируйте подъездные пути для машин аварийно-спасательных служб.
- Проинформируйте ответственное лицо на месте эксплуатации.

4 Наклейки с указаниями по технике безопасности и указательные наклейки



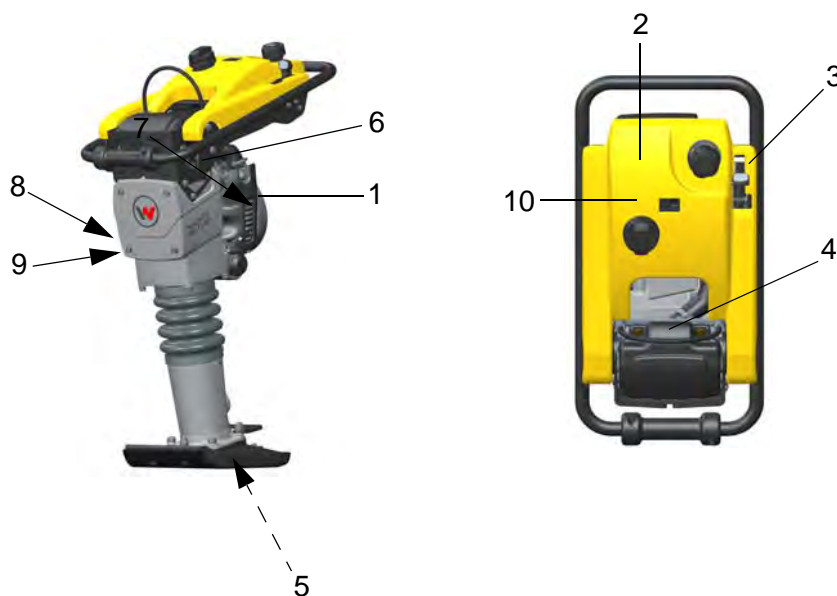
ПРЕДУПРЕЖДЕНИЕ

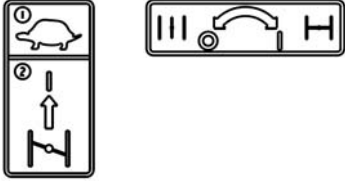
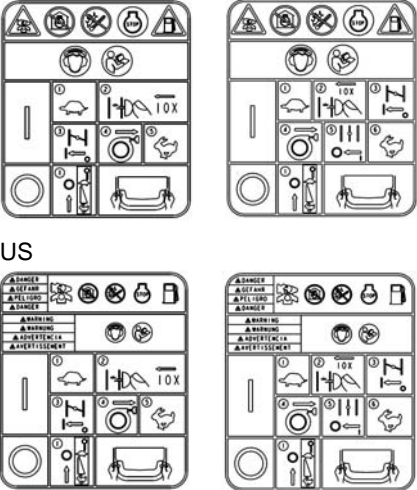

Нечитабельные символы

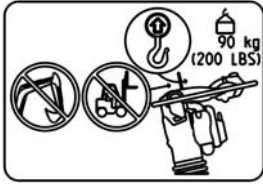
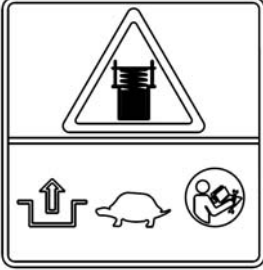

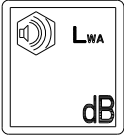
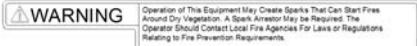
Со временем наклейки и таблички на машине могут загрязниться или стать нечитабельными по иной причине.

- Содержите все указания по технике безопасности, предупреждения и указания по обслуживанию в читабельном состоянии.
- Незамедлительно заменяйте поврежденные наклейки и таблички.





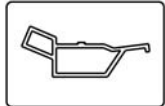
На машине имеются следующие наклейки:



Поз.	Наклейки	Описание
1	<p>2-Takt 4-Takt</p> 	<ol style="list-style-type: none"> 1. Установите ручку газа на ХОЛОСТОЙ ХОД. 2. Активируйте заслонку.
2	<p>2-Takt 4-Takt</p>  <p>US</p>	<p>Опасность удушья</p> <ul style="list-style-type: none"> ■ Двигатели выделяют угарный газ. ■ Не эксплуатировать машину в закрытых помещениях! ■ Не допускать наличия искр, пламени или горящих предметов вблизи машины. ■ Перед заправкой топливом вывести машину из эксплуатации. <p>Предупреждение</p> <ul style="list-style-type: none"> ■ Использовать средства защиты органов слуха. ■ Прочитать руководство оператора. <p>Запуск двигателя</p> <ol style="list-style-type: none"> 1. Установите ручку газа на ХОЛОСТОЙ ХОД. 2. Нажмите на продувочный клапан 10 раз. 3. Активируйте заслонку. 4. Потяните спусковой трос шнурового стартера. 5. Установите ручку газа на ПОЛНЫЙ ГАЗ. <p>Вывод машины из эксплуатации</p> <ol style="list-style-type: none"> 1. Установите ручку газа на ВЫКЛ. <p>Для обеспечения оптимального управления, мощности и минимизации вибрации рукоятки удерживайте рукоять управления слева и справа.</p>
3		<p>Черепашка = холостой ход/низкая частота вращения двигателя Заяц = высокая частота вращения двигателя</p>

Поз.	Наклейки	Описание
4		<p>Поднимать и транспортировать машину только за центральную подвеску.</p> <ul style="list-style-type: none"> ■ Используйте только подходящие и проверенные подъемные механизмы и грузозахватные приспособления (грузоподъемный крюк) с достаточной грузоподъемностью. ■ Не поднимайте машину при помощи ковша экскаватора или вилочного погрузчика.
5	 <p>US</p> 	<p>Предупреждение Медленно отпускать крышку, чтобы не выскочила пружина. Прочсть инструкцию по ремонту.</p>
6		<p>Гарантированный уровень звуковой мощности.</p>
7	<p>US</p> 	<p>Предупреждение Среди сухой, легко воспламеняющейся растительности. Опасность пожара!</p>



Поз.	Наклейки	Описание
8	 US 	Предупреждение о горячей поверхности.
9	 US 	Индикатор нехватки масла.
10	2-Takt 	Объем бака для масла для двухтактных ДВС

5 Устройство и функционирование

5.1 Объем поставки

В объем поставки входят:

- Вибротрамбовка.
- Руководство оператора.

5.2 Сфера применения

Вибротрамбовка служит для уплотнения грунта и используется в садовом и ландшафтном, подземном, а также дорожном строительстве.

5.3 Краткое описание

Вибротрамбовка компании Wacker Neuson состоит из двигателя привода, трамбовочной системы, пяты вибротрамбовки и рукояти управления.

Привод осуществляется посредством бензинового двигателя, который функционирует в зависимости от исполнения по 2- или 4-тактному принципу и запускается посредством шнурового стартера. Вращательное движение двигателя привода преобразовывается в возвратно-поступательное движение посредством центробежной муфты, одноступенчатой цилиндрической зубчатой передачи и кривошипного механизма. Мощность передается в трамбовочную систему и создается ударная сила для уплотнения грунта.

Благодаря наклону вибротрамбовки обеспечивается ее движение вперед.

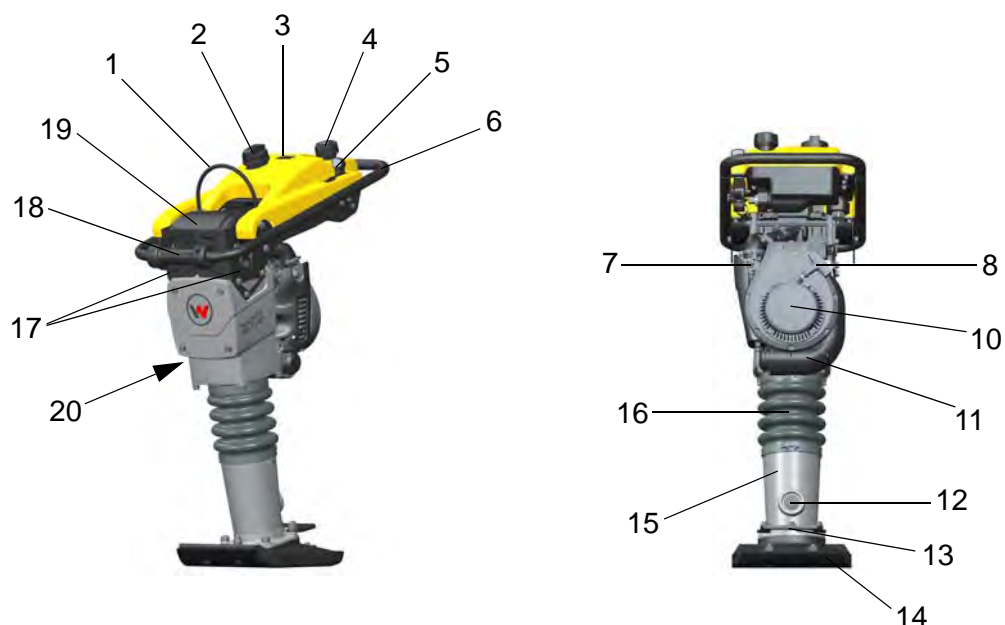
Рукоять управления отделена от трамбовочной системы резиновыми элементами. Тем самым снижается передача вибрации на оператора.

5.4 Варианты

В данном руководстве оператор приведены различные типы машин:

Варианты	Описание
2	Двухтактный двигатель
4	четырёхтактный двигатель
A	Honda двигатель
plus	Отдельная смазка, 2 отдельных бака для масла и топлива
ha	high altitude - для работы на большой высоте
s	Нехватка масла, автоматическое отключение при слишком низком уровне масла

6 Компоненты и элементы управления



Поз.	Обозначение	Поз.	Обозначение
1	Центральная подвеска	11	Выхлопная труба
2	Масляный бак (Варианты plus)	12	Индикатор уровня масла
3	Счетчик часов работы/индикатор количества оборотов	13	Рукоятка
4	Топливный бак	14	Пята вибротрамбовки
5	Ручка газа	15	Трамбовочная система
6	Рукоять управления	16	Гофрированный кожух
7	Заслонка	17	Амортизатор
8	Шнуровой стартер	18	Транспортировочный ролик
9	Праймер	19	Система фильтрации воздуха
10	Двигатель привода	20	Заводская табличка

7 Транспортировка



ПРЕДУПРЕЖДЕНИЕ

Ненадлежащее обращение может привести к травмам или значительному повреждению имущества.

- Прочтите и соблюдайте все инструкции по технике безопасности, содержащиеся в данном руководстве оператора.



ПРЕДУПРЕЖДЕНИЕ

Опасность в результате падения.

Падение машины может привести к серьезным травмам вследствие защемления.

- Используйте только подходящие и проверенные подъемные механизмы и грузозахватные приспособления с достаточной грузоподъемностью.
- Надежно закрепляйте машину на подъемном механизме.
- Не поднимайте машину при помощи ковша экскаватора или вилочного погрузчика.
- Во время осуществления подъема необходимо покинуть опасную зону. Запрещается нахождение под подвешенным грузом.



ПРЕДУПРЕЖДЕНИЕ

Опасность пожара и взрыва топлива.

Вытекающее топливо может вспыхнуть и привести к тяжелым ожогам.

- Поднимать машину вертикально.

7.1 Подготовка машины

Выполнение подготовительных работ

1. Выведите машину из эксплуатации.
2. Прислоните машину в вертикальном положении к твердому предмету и предохраните от опрокидывания.
3. Дайте машине и двигателю остыть.

7.1.1 Опорожнение топливной системы

УКАЗАНИЕ

В топливной крышке имеются клапаны повышенного и пониженного давления, через которые в теплом состоянии (напр., при воздействии солнечного света) может вытекать топливо.



Поз.	Обозначение
1	Топливная крышка

4. Удалите загрязнения в области топливной крышки.
5. Отвинтите и снимите топливную крышку.
6. Откачайте топливо в подходящий сосуд или бак, напр., при помощи вакуумного насоса.
7. Установите и завинтите топливную крышку.
8. Запустите двигатель и дайте ему поработать на холостом ходу, пока не будет израсходовано топливо в карбюраторе и двигатель не остановится.

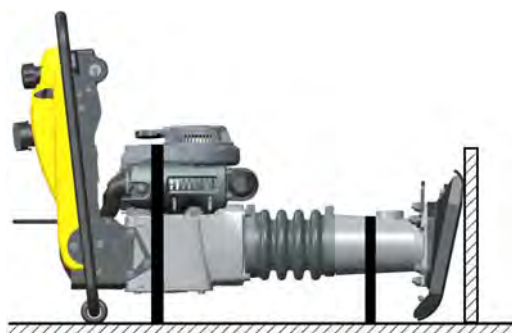
7.1.2 Подъем и закрепление машины
УКАЗАНИЕ

Определите компетентного инструктора по безопасному подъему.



Поз.	Обозначение	Поз.	Обозначение
1	Центральная подвеска	2	Транспортировочный ролик

1. Для подъема подвешивайте машину за центральную подвеску на подходящих подъемных механизмах.
2. Осторожно погрузите машину в или на устойчивое транспортировочное средство с достаточной несущей способностью.
3. Переместите машину вперед на транспортировочный ролик.



4. После погрузки закрепите машину на транспортировочном средстве, предохранив ее тем самым от скатывания, соскальзывания и опрокидывания. При этом проведите натянутые зажимные ремни над вибротрамбовкой.

8 Хранение

Если машина не эксплуатируется в течение длительного времени, напр., зимой, выполните следующие действия:

- Не храните машину под открытым небом.
- Храните в сухом непыльном месте.
- Опорожните топливную систему.

9 Обслуживание и эксплуатация



ПРЕДУПРЕЖДЕНИЕ

Неадекватное обращение может привести к травмам или значительному повреждению имущества.

- Прочтите и соблюдайте все инструкции по технике безопасности, содержащиеся в данном руководстве оператора.

9.1 Проверки перед вводом в эксплуатацию

- Проверьте машину и компоненты на наличие повреждений. При наличии явных повреждений не эксплуатируйте машину, а сразу же свяжитесь с дилером компании Wacker Neuson.
- Проверьте функционирование элементов управления.
- Убедитесь, что упаковочные материалы были полностью сняты с машины.
- Принимайте во внимание актуальные предписания местных органов власти по поводу шумовой эмиссии.
- Проверьте уровень топлива.
- Проверьте уровень масла.
- Проверьте надежности резьбовых соединений.
- Проверьте область всасывания воздуха на предмет загрязнений.

УКАЗАНИЕ

Проверки проводите в соответствии с главой *Техническое обслуживание*, в случае необходимости пополните отсутствующие эксплуатационные материалы, см. главу *Технические характеристики*.

9.2 Указания по эксплуатации



ПРЕДУПРЕЖДЕНИЕ

Опасность опрокидывания

Опасность тяжелых травм ввиду соскальзывания или опрокидывания машины.

- Всегда предохраняйте машину от опрокидывания.
- Ставьте машину на ровное и твердое основание.



ПРЕДУПРЕЖДЕНИЕ

Опасность защемления

Возможно защемление рук и ног.

- Работайте осторожно.



ОСТОРОЖНО

Осторожно, возможно негативное воздействие вибрации на тело.

Повышение вибрации рукоятки.

- Не перегружать машину.
- Делать регулярные остановки.



ОСТОРОЖНО

Травмирование или материальный ущерб

На плотном, твердом или неподатливом грунте возможна сильная отдача.

- Избегать грунта такого типа.

- Надлежащее место оператора находится за машиной.

- Машина управляется рукоятью управления.
- Во время работы использовать собственный вес машины.
- Обеспечивать самостоятельное движение машины вперед. Не толкать и не тянуть вперед или назад с приложением силы.
- Для обеспечения оптимального управления, мощности и минимизации вибрации рукоятки удерживайте рукоять управления слева и справа.
- Во избежание повреждений машину разрешается укладывать только в неработающем состоянии.
- При работе с грубым материалом требуется осторожность. Во избежание очень сильного износа пяты вибротрамбовки она всегда должна располагаться параллельно уплотняемому грунту.

Эксплуатация в каналах

- На краях карьера, котлована, отвала и откоса, на кромках траншей и выступах эксплуатировать машину таким образом, чтобы исключить опасность падения или опрокидывания.
- Следить за боковыми стенками и их стабильностью. Опасность обвала и осыпания!
- Устойчивость!

Эксплуатация ниже точки замерзания

Холодное масло в ударной системе может повышать сопротивление до такой степени, что проскальзывает центробежная муфта.

- Прогревать машину на низких оборотах, в противном случае произойдет быстрый износ центробежной муфты.

9.3 Ввод в эксплуатацию

УКАЗАНИЕ

При запуске машина должна стоять вертикально на подходящем основании.

9.3.1 Запуск двигателя



ПРЕДУПРЕЖДЕНИЕ

Горячий глушитель
Прикосновение может привести к ожогам.

- Удерживать машину только за рукоять управления.
 - Используйте защитные перчатки.
-



ОСТОРОЖНО

Ненадлежащее обращение при запуске может привести к легким травмам.

- Тянуть за спусковой трос только в том случае, если имеется достаточно места и в непосредственной близости нет людей.
-

УКАЗАНИЕ

Ненадлежащее обращение может привести к повреждению машины.

- Не вытягивать спусковой трос до упора.
 - Дать стартовому тросу медленно свернуться.
-

УКАЗАНИЕ

Для запуска двигателя удаляться от места заправки не менее чем на 3 м.



Поз.	Обозначение	Поз.	Обозначение
1	Праймер	3	Ручка газа
2	Заслонка		

1. Удерживайте машину за рукоять управления.
2. Если двигатель холодный, активируйте заслонку.
3. Установите ручку газа на ХОЛОСТОЙ ХОД. Топливная заглушка открывается автоматически.
4. Нажмите на продувочный клапан 10 раз, пока он полностью не заполнится топливом.
5. Несколько раз потяните за стартовый трос шнурового стартера, пока двигатель не запустится.
6. Прогрейте двигатель.
7. Машина запускается и начинается вибрация в направлении вперед.

УКАЗАНИЕ

При активации полного газа заслонка деактивируется автоматически.

9.4 Эксплуатация

Машина управляется исключительно рукоятью управления.

9.4.1 Уплотнение материала



ПРЕДУПРЕЖДЕНИЕ

Травмирование вследствие неконтролируемого ведения машины.

- Всегда удерживать машину обеими руками и занимать устойчивое положение.

1. Ведите машину двумя руками за рукоять управления.
2. Задействуйте ручку газа до достижения необходимого количества оборотов.
3. Когда материал уплотнен, поднимите и переместите машину.
 - При подъеме машины устанавливать ручку газа на ХОЛОСТОЙ ХОД, таким образом двигатель продолжает работать на низких оборотах.

9.5 Вывод из эксплуатации



1. Медленно установите ручку газа на ВЫКЛ. Топливная заглушка закрывается автоматически.
2. Подождать, пока машина полностью остановится.



ОСТОРОЖНО

Горячие поверхности

- Используйте защитные перчатки.
-

УКАЗАНИЕ

Устанавливать машину таким образом, чтобы она не могла опрокинуться, упасть или соскользнуть.

10 Техническое обслуживание



ПРЕДУПРЕЖДЕНИЕ

Неадекватное обращение может привести к травмам или значительному повреждению имущества.

- Прочтите и соблюдайте все инструкции по технике безопасности, содержащиеся в данном руководстве оператора.



ПРЕДУПРЕЖДЕНИЕ

Опасность отравления отработанными газами.

В отработанных газах содержится ядовитый монооксид углерода, который может привести к потере сознания или к смерти.

- Выполнять работы по техническому обслуживанию только когда машина выключена.



ПРЕДУПРЕЖДЕНИЕ

Опасность пожара и взрыва топлива или его паров.

Топливо и его пары могут воспламениться или вспыхнуть и привести к тяжелым ожогам.

- Не курить.
- Не производить заправку вблизи открытого огня.
- Перед заправкой выключайте двигатель и давайте ему остыть.



ПРЕДУПРЕЖДЕНИЕ

Предупреждение о горячих поверхностях.

Картер с двигателем и трамбовочная система даже спустя непродолжительное время могут очень сильно нагреться, что при контакте с кожей может вызвать серьезные ожоги.

- Всегда после использования охлаждайте машину.
- Если фаза охлаждения не соблюдается (например, из-за чрезвычайной ситуации), используйте жаропрочные перчатки.



ПРЕДУПРЕЖДЕНИЕ

Опасность травмирования из-за отсутствия или неисправности предохранительных устройств.

- Эксплуатируйте машину только в том случае, если предохранительные устройства установлены правильно и функционируют надлежащим образом.
- Не изменяйте или не демонтируйте предохранительные устройства.



10.1 Таблица технического обслуживания

Работы по техническому обслуживанию	Ежедневно	Еженедельно/каждые 25 ч	В месяц / 100 часов	Каждые 3 месяца/ 300 ч	Ежегодно
Очистка машины Визуальный контроль на предмет комплектности. Визуальный контроль на предмет повреждений.	■				
Очистка воздушного фильтра, при необходимости замена.	■				
Проверка уровня масла, при необходимости доливка ■ Ударная система. ■ четырехтактный двигатель.	■				
Проверка топливopроводов и подключений на предмет трещин и негерметичности, при необходимости замена.	■				
Проверка резьбовых соединений пяты вибротрамбовки, при необходимости подтягивание.		■			
Очистка ребер охлаждения двигателя.		■			
Очистка свечи зажигания и проверка расстояния.		■			
Замена масла ■ четырехтактный двигатель.			■		
Замена масла ■ Ударная система.				■ ¹	
Проверка центральной подвески на предмет износа, повреждений или неправильного применения.				■	
Замена свечи зажигания.					■
Очистка топливного фильтра, при необходимости замена.					■

¹ После первых 50 ч выполнить замену масла.
* Данные работы должны выполняться сервисной службой контактного лица компании Wacker Neuson.

10.2 Работы по техническому обслуживанию



ОСТОРОЖНО

Опасность для здоровья, исходящая от эксплуатационных материалов.

- Не вдыхать эксплуатационные материалы и пары.
- Не допускать контакта эксплуатационных материалов с кожей и глазами.

Выполнение подготовительных работ:

1. Установите машину на ровной поверхности.
2. Выведите машину из эксплуатации.
3. Подождать, пока машина остынет.

10.2.1 Очистка машины

УКАЗАНИЕ

Не использовать устройства для очистки под высоким давлением!
Попадание воды может привести к повреждению двигателя привода, электрических элементов управления или компонентов машины.

1. После очистки проверьте кабели, линии и резьбовые соединения на предмет ослабленных соединений, мест истирания и других повреждений.
2. Незамедлительно устраняйте установленные дефекты.

10.2.2 Доливка топлива



ПРЕДУПРЕЖДЕНИЕ

Опасность пожара и взрыва топлива или его паров.

- Не курить.
- Не производить заправку вблизи открытого огня.
- Перед заправкой выключать двигатель и давать ему остыть.



ОСТОРОЖНО

Опасность для здоровья, исходящая от топлива.

- производите заправку в месте с хорошей вентиляцией;
- избегайте вдыхания паров топлива;
- избегайте контакта топлива с кожей или глазами;



Поз.	Обозначение
1	Топливная крышка

1. Удалите загрязнения в области топливной крышки.
2. Медленно отвинтите и снимите топливную крышку.

УКАЗАНИЕ

Медленно отвинтите топливную крышку, чтобы обеспечить возможность медленного снижения возможного повышенного давления.

3. При необходимости долейте топливо при помощи чистой воронки.
 - Спецификация топлива, см. главу *Технические характеристики*.
 - Таблица смешивания топлива, см. главу *Технические характеристики*.
4. Завинтите топливную крышку.

10.2.3 Резьбовые соединения

В вибротрамбовках все резьбовые соединения должны регулярно проверяться на предмет надежности крепления. Ослабленные резьбовые соединения необходимо подтянуть, соблюдая указанный или стандартный момент затяжки.

10.2.4 Очистка/замена воздушного фильтра

ПРЕДУПРЕЖДЕНИЕ

Опасность взрыва и пожара

- Не использовать для очистки воздушного фильтра топливо и другие растворители с низкой температурой возгорания.
- Использовать сжатый воздух, мягкие чистящие средства или теплую воду.

УКАЗАНИЕ

Не эксплуатировать машину без воздушного фильтра. Это может привести к серьезным повреждениям двигателя.

УКАЗАНИЕ

В процессе очистки загрязнения не должны попадать во впускной канал двигателя. Это может привести к повреждениям двигателя.

1. Снимите крышку воздушного фильтра.



Поз.	Обозначение
1	Крышка воздушного фильтра/воздушный фильтр

2. Удалите основной фильтрующий элемент и предварительный фильтр и проверьте на наличие дыр и трещин, при необходимости замените фильтрующие элементы.
 - Основной фильтрующий элемент: заменять фильтрующий элемент при сильном загрязнении.
 - Предварительный фильтр: для очистки предварительного фильтра использовать только сжатый воздух с низким давлением. В случае сильного загрязнения фильтрующий элемент необходимо промыть мягким чистящим средством и теплой водой и прополоскать чистой водой. Полностью высушить перед установкой.

УКАЗАНИЕ

Не смазывать предварительный фильтр маслом или консистентной смазкой.

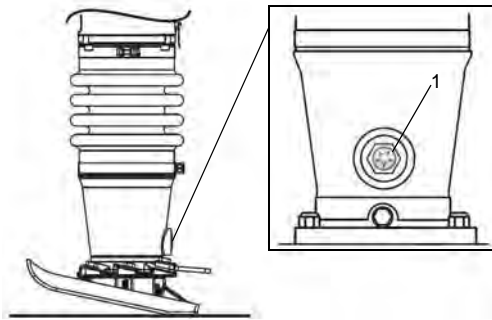
3. Вытрите корпус фильтра чистой салфеткой. Не используйте сжатый воздух!
4. Убедитесь, что шлиц для выталкивания загрязнений предварительного фильтра чистый.
5. Вставьте оба фильтрующих элемента в корпус и привинтите крышку воздушного фильтра.

10.2.5 Проверка уровня масла/доливка

УКАЗАНИЕ

Если вибротрамбовка транспортировалась или укладывалась в горизонтальное положение, перед проверкой уровня масла она должна постоять 15 минут в вертикальном положении.

1. Удалите загрязнения в области индикатора уровня масла.

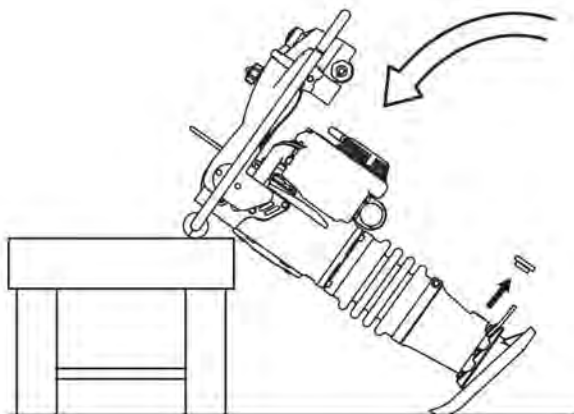


Поз.	Обозначение
1	Индикатор уровня масла

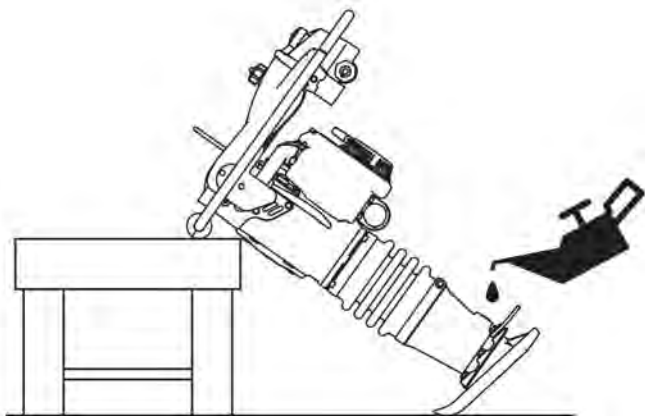
2. Наклоните вибротрамбовку таким образом, чтобы она образовывала прямой угол относительно грунта.
3. Проверьте уровень масла посредством индикатора уровня масла. Масло должно заполнять 1/2 – 3/4 индикатора уровня масла.
4. Если уровень масла слишком низкий, долейте масло. Спецификация масла, см. главу *Технические характеристики*.

УКАЗАНИЕ

Не переполняйте маслом трамбовочную систему. Слишком высокий уровень масла может привести к гидравлической блокировке в трамбовочной системе. Это может приводить к сбоям во время работы и повреждению трамбовочной системы.



5. Наклоните вибротрамбовку вперед, зафиксируйте ее в этом положении.
6. Отвинтите индикатор уровня масла. Почистите резьбу индикатора уровня масла и оберните лентой для уплотнения резьбовых соединений.



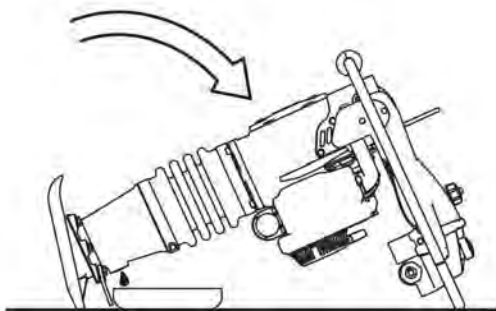
7. Залейте масло через отверстие в индикаторе уровня масла в корпус.
8. Привинтите индикатор уровня масла обратно, не затягивая.
9. Поставьте вибротрамбовку прямо, чтобы проверить уровень масла.
10. При необходимости доливайте масло, пока индикатор уровня масла не будет заполнен на $1/2 - 3/4$.
11. После этого затяните индикатор уровня масла. Момент затяжки 9 Нм.
12. Область индикатора уровня масла протрите чистой ветошью.

10.2.6 Замена масла

1. Удалите загрязнения в области индикатора уровня масла.
2. Отвинтите индикатор уровня масла. Почистите резьбу индикатора уровня масла и оберните лентой для уплотнения резьбовых соединений.

УКАЗАНИЕ

Старое масло должно утилизироваться в соответствии с действующими местными предписаниями по защите окружающей среды.



3. Наклоняйте вибротрамбовку назад, пока она не опрется на рукоятку управления, и слейте старое масло в подходящую емкость.

УКАЗАНИЕ

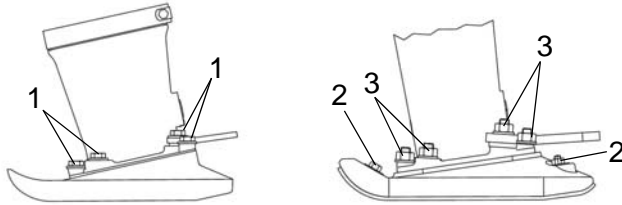
Это может занять до 10 минут.

4. Наклоните вибротрамбовку вперед, зафиксируйте ее в этом положении.
5. Залейте масло через отверстие в индикаторе уровня масла в корпус. Спецификация масла, см. главу *Технические характеристики*.
6. Привинтите индикатор уровня масла обратно, не затягивая.
7. Поставьте вибротрамбовку прямо, чтобы проверить уровень масла.
8. При необходимости доливайте масло, пока индикатор уровня масла не будет заполнен на $1/2 - 3/4$.

9. Затем затяните индикатор уровня масла, момент затяжки 9 Нм.
10. Область индикатора уровня масла протрите чистой ветошью.

10.2.7 Проверка/подтягивание резьбовых соединений пяты вибротрамбовки

В вибротрамбовках все резьбовые соединения пяты должны регулярно проверяться на предмет надежности крепления.



Поз.	Момент затяжки, Нм (фунт-сила-фут)
1	86 (63)
2	19 (14)
3	79 (58)

10.2.8 Очистка ребер охлаждения двигателя

Чистые ребра охлаждения на двигателе обеспечивают беспрепятственную циркуляцию свежего воздуха вокруг камеры сгорания. Беспрепятственная циркуляция воздуха необходима для того, чтобы двигатель не перегревался.

- Очищать ребра охлаждения двигателя от загрязнений и отложений с помощью сжатого воздуха.

10.2.9 Проверка/очистка/замена свечи зажигания



ОСТОРОЖНО

Прикосновение к горячей свече зажигания может привести к ожогам.

- Выкручивать свечу зажигания только после того, как двигатель остынет.

Демонтаж свечи зажигания

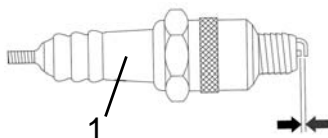
1. Основательно очистите область вокруг свечи зажигания.
2. Снимите коннектор свечи зажигания со свечи зажигания.

УКАЗАНИЕ

Не стягивать коннектор свечи зажигания со свечи зажигания за кабель зажигания.

3. Ослабьте свечу зажигания при помощи свечного ключа и выкрутите ее.

Проверка/очистка свечи зажигания



Поз.	Обозначение
1	Изолятор

1. Проверьте изолятор, в случае повреждения замените свечу зажигания.

2. Почистите электроды металлической щеткой.
3. Измерьте расстояние между электродами при помощи щупа для измерения зазоров, при необходимости откорректируйте расстояние путем сгибания бокового электрода.
 - Тип свечи зажигания и расстояние между электродами, см. главу *Технические характеристики*.
4. Проверьте уплотнительное кольцо свечи зажигания, в случае повреждения замените свечу зажигания.

Установка свечи зажигания

1. Сначала завинтите свечу зажигания вручную, затем затяните при помощи свечного ключа. Момент затяжки 25 Нм.
2. Наденьте коннектор свечи зажигания на свечу зажигания.

УКАЗАНИЕ

Недостаточно или слишком сильно завинченная свеча зажигания может привести к повреждениям двигателя.

- Затягивать свечу зажигания с предписанным моментом затяжки.
-

10.2.10 Очистка/замена топливного фильтра


Поз.	Обозначение
1	Топливный фильтр

1. Отсоедините топливопровод и затем снимите топливный фильтр.
2. Отвинтите и извлеките топливный фильтр.
3. Удалите видимые отложения и частицы грязи с внешней стороны сетки топливного фильтра чистой сухой безворсовой салфеткой.
4. Проверьте сетку топливного фильтра на наличие трещин, повреждений и частиц грязи, в случае повреждения и загрязнения замените ее.
5. Установите топливный фильтр обратно.

УКАЗАНИЕ

Для обеспечения надежного соединения отрезать на конце топливопровода ок. 10 мм (3/8 дюйма) и подсоединить топливный фильтр.

6. Перед запуском машины проверить герметичность топливной системы.

11 Устранение неисправностей



ОПАСНОСТЬ

Опасность для жизни в случае самостоятельного устранения неисправностей.

- При возникновении неисправностей данной машины, которые не описаны в данном руководстве, обращайтесь к производителю. Не устраняйте неисправности самостоятельно.

11.1 Таблица неисправностей

Неисправность	Возможная причина	Способ устранения
Невозможность пуска двигателя.	Топливная заглушка закрыта.	Установить ручку газа на ХОЛОСТОЙ ХОД.
	Заслонка деактивирована.	Установить ручку газа на ХОЛОСТОЙ ХОД и активировать заслонку.
	Продувочный клапан не нажат.	Нажать на продувочный клапан не менее 10 раз.
	Топливный бак пуст.	Долить топливо.
	Топливный фильтр загрязнен.	Заменить фильтр.
	Воздушный фильтр загрязнен.	Почистить топливный фильтр, при необходимости заменить.
	Свеча зажигания загрязнена или сырая.	Почистить свечу зажигания, при необходимости заменить.
Двигатель работает, но машина не выполняет трамбовку.	Слишком большое расстояние между электродами свечи зажигания.	Проверить расстояние или заменить свечу зажигания.
	Неисправна центробежная муфта.	Заменить центробежную муфту.*
Мощность двигателя слишком низкая.	Воздушный фильтр загрязнен.	Почистить топливный фильтр, при необходимости заменить.
	Топливный фильтр загрязнен.	Заменить фильтр.
Машины со впрыском масла		
Двигатель заводится и глохнет спустя ок. 30 секунд.	Слишком мало масла в масляном баке.	Долить масло.
	Незакрепленное или ослабленное соединение проводов на двигателе.	Проверить соединение, при необходимости выполнить корректировку.
	Неисправен датчик масла в масляном баке.	Заменить датчик масла.*
Слишком высокое или слишком низкое количество оборотов холостого хода.	Неправильное позиционирование регулировочного винта количества оборотов холостого хода.	Выполнить корректировку регулировочного винта.
* Данные работы должны выполняться сервисной службой контактного лица компании Wacker Neuson.		

12 Дополнительное оборудование



ОСТОРОЖНО

Дополнительное оборудование и запчасти, произведенные не компанией Wacker Neuson, могут повысить опасность травмирования и усугубить возможные повреждения машины.

- В результате использования принадлежностей и запчастей, которые произведены не компанией Wacker Neuson, исключается любая ответственность компании.

Для машины предлагается широкий ассортимент дополнительного оборудования.

Дополнительная информация об отдельном дополнительном оборудовании содержится в Интернете по адресу www.wackerneuson.com.

Запирающаяся крышка масляного бака

Запирающаяся крышка масляного бака предотвращает неправильную заправку.

Пята вибротрамбовки

Доступны различные варианты пяты вибротрамбовки с разными значениями ширины, с их помощью можно увеличивать или уменьшать рабочую ширину машины.

Комплект колес/транспортная тележка

Для облегчения транспортировки на стройплощадке.

13 Технические характеристики

13.1 Данные шума и вибрации

Приведенные данные шума и вибрации определены с соблюдением следующих директив при типичных для машины рабочих состояниях/специальных условиях испытаний с использованием согласованных стандартов:

- Директива по машинному оборудованию 2006/42/ЕС;
- Директива по шумовой эмиссии 2000/14/ЕС.

При эксплуатации на производстве в зависимости от существующих условий эксплуатации возможны отличия значений.

13.1.1 Данные шума

Уровень звукового давления на месте оператора

- Значение L_{pA} определено в соответствии с EN ISO 11201 и EN 500-4.

Гарантированный уровень звуковой мощности

- Значение LWA определено в соответствии с EN ISO 3744 и EN 500-4.

13.1.2 Данные вибрации: вибрация рукоятки (HAV)

Взвешенное общее значение вибрации

- Значение a_{hv} определено в соответствии с EN ISO 20643 и EN 500-4.

13.2 BS50-2

Обозначение	Единица измерения	BS50-2 11"	BS50-2 11" US	BS50-2 6"
Артикульный №		5100030591	5100030590	5100030592
Частота ударов	1/мин	687		
Сила удара	кН	16		
Предварительный пуск	м/мин	9,5		7,9
Длина	мм	673		
Ширина	мм	343		
Высота	мм	940		
Длина (трамбовочный башмак)	мм	340		
Ширина (трамбовочный башмак)	мм	280		165
Вес	кг	59		56
Производительность	kW	1,7		
Рабочее число оборотов*	1/мин	4.250		
Норма		ISO 3046-1		
Диапазон рабочих температур	°C	-10 – +40		
Уровень звукового давления, L_{pA}	дБ(А)	92		
Уровень звуковой мощности L_{WA} измеренный	дБ(А)	107		
гарантированный	дБ(А)	108		
Общее значение вибрации a_{HV}	м/с ²	9,8		5,4
Погрешность измерения общего значения вибрации a_{HV}	м/с ²	1,5		
Спецификация масла		SAE 10W-40		
Количество масла	л	0,7		

* В зависимости от рабочих параметров, качества материала и влияний окружающей среды.



13.3 BS50-2plus

Обозначение	Единица измерения	BS50-2plus 11"	BS50-2plus 11" US	BS50-2plus 11" ha US	BS50-2plus 6" (24mm)
Артикульный №		5100030596	5100030594	5100030595	5100030597
Частота ударов	1/мин	687			
Сила удара	кН	16			
Предварительный пуск	м/мин	9,5			7,9
Длина	мм	673			
Ширина	мм	343			
Высота	мм	940			
Длина (трамбовочный башмак)	мм	340			
Ширина (трамбовочный башмак)	мм	280			165
Вес	кг	59			56
Производительность	kW	1,7			
Рабочее число оборотов*	1/мин	4.250			
Норма		ISO 3046-1			
Диапазон рабочих температур	°C	-10 – +40			
Уровень звукового давления, L _{рА}	дБ(А)	92			
Уровень звуковой мощности L _{вдА} измеренный	дБ(А)	107			
гарантированный	дБ(А)	108			
Общее значение вибрации a _{нв}	м/с ²	9,8			5,4
Погрешность измерения общего значения вибрации a _{нв}	м/с ²	1,5			
Спецификация масла		SAE 10W-40			
Количество масла	л	0,7			
* В зависимости от рабочих параметров, качества материала и влияний окружающей среды.					

13.4 BS60-2 / BS60-2plus

Обозначение	Единица измерения	BS60-2 11"	BS60-2plus 11"	BS60-2plus 11" US	BS60-2plus 11" ha US
Артикульный №		5100030600	5100030604	5100030602	5100030603
Частота ударов	1/мин	687			
Сила удара	кН	18			
Предварительный пуск	м/мин	9,8			
Длина	мм	673			
Ширина	мм	343			
Высота	мм	965			
Длина (трамбовочный башмак)	мм	340			
Ширина (трамбовочный башмак)	мм	280			
Вес	кг	66			
Производительность	kW	1,8			
Рабочее число оборотов*	1/мин	4.250			
Норма		ISO 3046-1			
Диапазон рабочих температур	°C	-10 – +40			
Уровень звукового давления, L _{рА}	дБ(А)	98			
Уровень звуковой мощности L _{WA} измеренный гарантированный	дБ(А)	107			
	дБ(А)	108			
Общее значение вибрации a _{нv}	м/с ²	7,6			
Погрешность измерения общего значения вибрации a _{нv}	м/с ²	1,5			
Спецификация масла		SAE 10W-40			
Количество масла	л	0,9			
* В зависимости от рабочих параметров, качества материала и влияний окружающей среды.					

**13.5 BS70-2 / BS70-2plus**

Обозначение	Единица измерения	BS70-2 11"	BS70-2plus 11"	BS70-2plus 11" US
Артикульный №		5100030607	5100030609	5100030608
Частота ударов	1/мин	687		
Сила удара	кН	20		
Предварительный пуск	м/мин	8,9		
Длина	мм	673		
Ширина	мм	343		
Высота	мм	965		
Длина (трамбовочный башмак)	мм	340		
Ширина (трамбовочный башмак)	мм	280		
Вес	кг	80		
Производительность	kW	2,0		
Рабочее число оборотов*	1/мин	4.250		
Норма		ISO 3046-1		
Диапазон рабочих температур	°C	-10 – +40		
Уровень звукового давления, L _{pA}	дБ(А)	92		
Уровень звуковой мощности L _{WA} измеренный гарантированный	дБ(А)	107		
	дБ(А)	108		
Общее значение вибрации a _{hv}	м/с ²	6,8		
Погрешность измерения общего значения вибрации a _{hv}	м/с ²	1,5		
Спецификация масла		SAE 10W-40		
Количество масла	л	0,9		
* В зависимости от рабочих параметров, качества материала и влияний окружающей среды.				

13.6 Двигатель внутреннего сгорания Двухтактный

Обозначение	Единица измерения		
Артикульный №		5100030590, 5100030591, 5100030592, 5100030600, 5100030607	5100030594, 5100030595, 5100030596, 5100030597, 5100030602, 5100030603, 5100030604, 5100030608, 5100030609
Тип двигателя		WM80	
Производитель		Wacker Neuson	
Процесс сгорания		Двухтактный	
Рабочий объем	см ³	80	
Номинальная мощность**	кВт	2,0	
Номинальное число оборотов	1/мин	4.400	
Норма		ISO 3046-1	
Тип топлива		Смесь масла/алкилатного топлива Смесь масла/топлива для карбюраторных двигателей	Смесь масла/алкилатного топлива
Соотношение компонентов смеси топлива		1:50 - 1:100	-
Расход топлива	л/ч	1,1	0,9
Объем бака	л	2,9	
Спецификация масла		ISO-L EG C, ISO-L EG D, JASO FC, JASO FD	
Объем бака для масла для двухтактных ДВС	л	-	1,4
Тип свечи зажигания		QL87YC	
Расстояние между электродами	мм	0,5 - 0,8	

**13.7 BS50-4**

Обозначение	Единица измерения	BS50-4As 11"	BS50-4As 11" US
Артикульный №		5100030599	5100030598
Частота ударов	1/мин	656	
Сила удара	кН	16	
Предварительный пуск	м/мин	7,1	
Длина	мм	673	
Ширина	мм	343	
Высота	мм	940	
Длина (трамбовочный башмак)	мм	340	
Ширина (трамбовочный башмак)	мм	280	
Вес	кг	65	
Производительность	kW	2,7	
Рабочее число оборотов*	1/мин	4.100	
Норма		ISO 3046-1	
Диапазон рабочих температур	°C	-10 – +40	
Уровень звукового давления, L _{рА}	дБ(А)	92	
Уровень звуковой мощности L _{вд} измеренный гарантированный	дБ(А)	107	
	дБ(А)	108	
Общее значение вибрации a _{нв}	м/с ²	9,4	
Погрешность измерения общего значения вибрации a _{нв}	м/с ²	1,5	
Спецификация масла		SAE 10W-40	
Количество масла	л	0,7	

* В зависимости от рабочих параметров, качества материала и влияний окружающей среды.

13.8 BS60-4

Обозначение	Единица измерения	BS60-4As 11"	BS60-4As 11" US
Артикульный №		5100030606	5100030605
Частота ударов	1/мин	656	
Сила удара	кН	18	
Предварительный пуск	м/мин	8,8	
Длина	мм	673	
Ширина	мм	343	
Высота	мм	965	
Длина (трамбовочный башмак)	мм	340	
Ширина (трамбовочный башмак)	мм	280	
Вес	кг	72	
Производительность	kW	2,7	
Рабочее число оборотов*	1/мин	4.100	
Норма		ISO 3046-1	
Диапазон рабочих температур	°C	-10 – +40	
Уровень звукового давления, L_{pA}	дБ(А)	93	
Уровень звуковой мощности L_{WA} измеренный гарантированный	дБ(А)	107	
	дБ(А)	108	
Общее значение вибрации a_{HV}	м/с ²	9,3	
Погрешность измерения общего значения вибрации a_{HV}	м/с ²	1,5	
Спецификация масла		SAE 10W-40	
Количество масла	л	0,9	
* В зависимости от рабочих параметров, качества материала и влияний окружающей среды.			

**13.9 BS70-4**

Обозначение	Единица измерения	BS70-4As 11"	BS70-4As 11" US
Артикульный №		5100030611	5100030610
Частота ударов	1/мин	656	
Сила удара	кН	20	
Предварительный пуск	м/мин	7,0	
Длина	мм	673	
Ширина	мм	343	
Высота	мм	965	
Длина (трамбовочный башмак)	мм	340	
Ширина (трамбовочный башмак)	мм	280	
Вес	кг	80	
Производительность	kW	2,7	
Рабочее число оборотов*	1/мин	4.100	
Норма		ISO 3046-1	
Диапазон рабочих температур	°C	-10 – +40	
Уровень звукового давления, L _{рА}	дБ(А)	93	
Уровень звуковой мощности L _{вд} измеренный гарантированный	дБ(А)	107	
	дБ(А)	108	
Общее значение вибрации a _{нв}	м/с ²	7,4	
Погрешность измерения общего значения вибрации a _{нв}	м/с ²	1,5	
Спецификация масла		SAE 10W-40	
Количество масла	л	0,9	
* В зависимости от рабочих параметров, качества материала и влияний окружающей среды.			

13.10 Двигатель внутреннего сгорания Четырехтактный

Обозначение	Единица измерения	
Артикульный №		5100030598, 5100030599, 5100030605, 5100030606, 5100030610, 5100030611
Тип двигателя		GXR120
Производитель		Honda
Процесс сгорания		Четырехтактный
Рабочий объем	см ³	120
Номинальная мощность**	кВт	2,7
Номинальное число оборотов	1/мин	4.200
Норма		ISO 3046-1
Тип топлива		Топливо для карбюраторных двигателей
Расход топлива	л/ч	1,0
Объем бака	л	2,9
Спецификация масла		SAE 10W-30
Объем бака для масла для двухтактных ДВС	л	0,3
Тип свечи зажигания		CR5HSB / U16FSR-UB
Расстояние между электродами	мм	0,6 - 0,7



**WACKER
NEUSON**

Сертификат соответствия стандартам ЕС

Производитель

Wacker Neuson Produktion GmbH & Co. KG, Wackerstrasse 6, D-85084 Reichertshofen

Ответственность за оформление данного сертификата соответствия лежит исключительно на производителе.

Продукт

Продукт	BS50-2	BS60-2	BS70-2
Вид изделия	Вибротрамбовки		
Функция изделия	Уплотнение грунта		
Артикульный номер	5100030591, 5100030596, 5100030592, 5100030597	5100030600, 5100030604	5100030607, 5100030609
Установленная полезная мощность	1,7 кВт	1,8 кВт	2,0 кВт
Измеренный уровень звуковой мощности	107 дБ (A)	107 дБ (A)	107 дБ (A)
Гарантированный уровень звуковой мощности	108 дБ (A)	108 дБ (A)	108 дБ (A)

Метод оценки соответствия

Согласно 2000/14/ЕС (2009-03), Приложение VIII

Уполномоченный орган

TÜV NORD CERT GmbH, Langemarckstrasse 20, 45141 Essen (NB 0044)

Директивы и нормы

Настоящим мы заявляем, что данный продукт соответствует соответствующим предписаниям и требованиям следующих директив и норм:

2006/42/ЕС (2014-02), 2000/14/ЕС (2009-03), 2014/30/ЕС (2014-02), EN 55012 (2009-07), EN 500-1 (2009-12), EN 500-4 (2011-02)

Уполномоченный по технической документации

Роберт Рэтзель (Robert Rätzel),
Wacker Neuson Produktion GmbH & Co. KG, Wackerstrasse 6, D-85084 Reichertshofen

Reichertshofen, 01.07.2017 г.

Helmut Bauer
Управляющий

Перевод оригинального сертификата соответствия



Сертификат соответствия стандартам ЕС

Производитель

Wacker Neuson Produktion GmbH & Co. KG, Wackerstrasse 6, D-85084 Reichertshofen

Ответственность за оформление данного сертификата соответствия лежит исключительно на производителе.

Продукт

Продукт	BS50-4	BS60-4	BS70-4
Вид изделия	Вибротрамбовки		
Функция изделия	Уплотнение грунта		
Артикульный номер	5100030599	5100030606	5100030611
Установленная полезная мощность	2,7 кВт	2,7 кВт	2,7 кВт
Измеренный уровень звуковой мощности	107 дБ (A)	107 дБ (A)	107 дБ (A)
Гарантированный уровень звуковой мощности	108 дБ (A)	108 дБ (A)	108 дБ (A)

Метод оценки соответствия

Согласно 2000/14/ЕС (2009-03), Приложение VIII

Уполномоченный орган

TÜV NORD CERT GmbH, Langemarckstrasse 20, 45141 Essen (NB 0044)

Директивы и нормы

Настоящим мы заявляем, что данный продукт соответствует соответствующим предписаниям и требованиям следующих директив и норм:

2006/42/ЕС (2014-02), 2000/14/ЕС (2009-03), 2014/30/ЕС (2014-02), EN 55012 (2009-07), EN 500-1 (2009-12), EN 500-4 (2011-02)

Уполномоченный по технической документации

Роберт Рэтзель (Robert Rätzel),
Wacker Neuson Produktion GmbH & Co. KG, Wackerstrasse 6, D-85084 Reichertshofen

Reichertshofen, 01.07.2017 г.

Helmut Bauer
Управляющий

