

REDVERG

ИНСТРУКЦИЯ ПО ЭКСПЛУАТАЦИИ



**ПЫЛЕСОС ДЛЯ ВЛАЖНОЙ И СУХОЙ
УБОРКИ REDVERG
RD-VC9540**

1. ПРАВИЛА ТЕХНИКИ БЕЗОПАСНОСТИ.

При использовании электрического прибора необходимо всегда соблюдать основные правила безопасности, включая следующее:

ПРОЧТИТЕ ВСЮ ИНСТРУКЦИЮ ПЕРЕД НАЧАЛОМ ИСПОЛЬЗОВАНИЯ ДАННОГО ПЫЛЕСОСА.

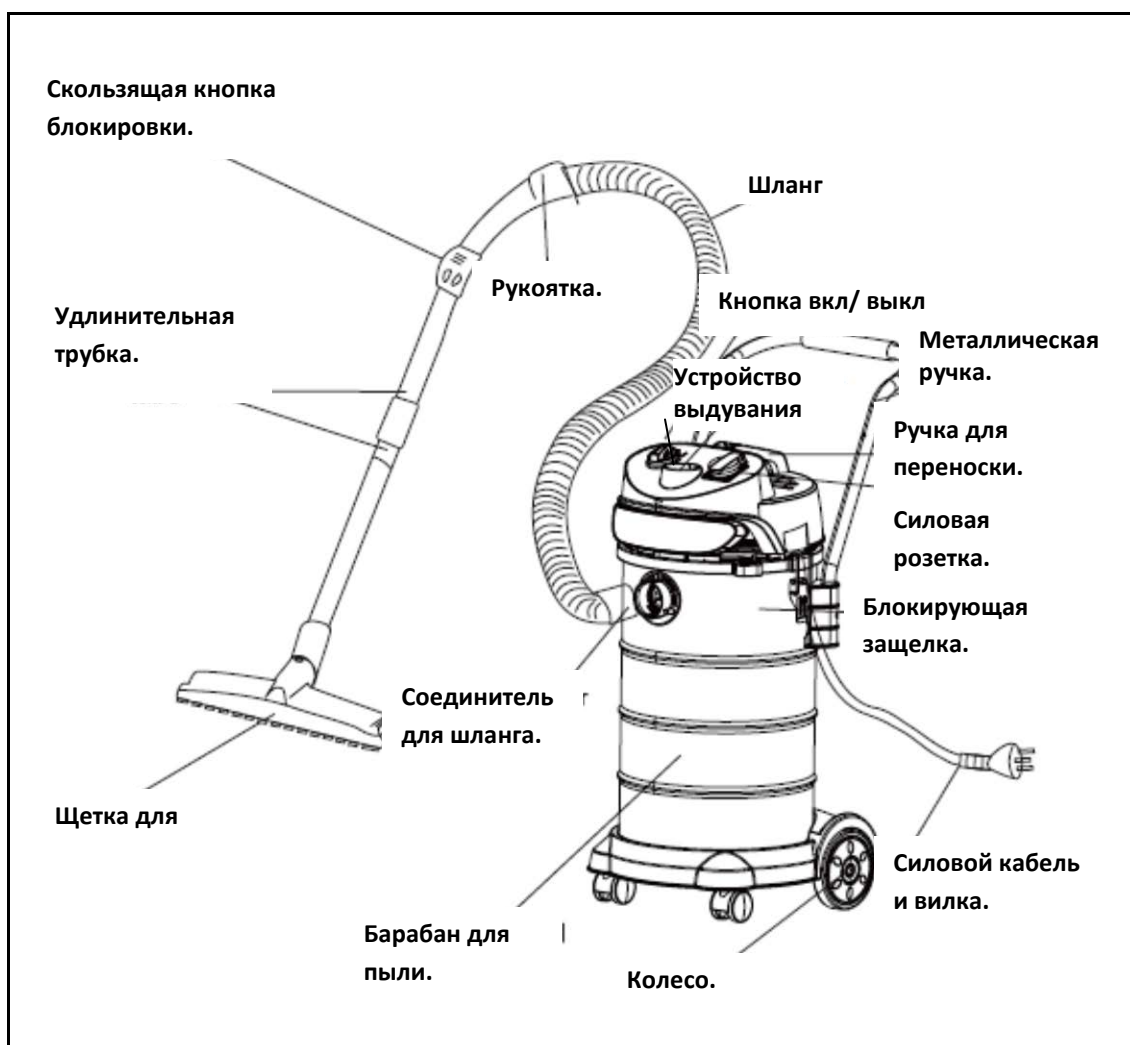
ВНИМАНИЕ!

Во избежание риска возгорания, удара электрическим током или травмы необходимо выполнять следующие указания:

- Не используйте вне помещений.
- Не оставляйте без присмотра включенный в сеть пылесос. Поверните выключатель и вытащите вилку из розетки, когда не используете прибор и перед проведением технического обслуживания.
- Не давать детям играть с прибором. Необходима особая внимательность при использовании рядом с детьми.
- Используйте только согласно описанию в данной инструкции. Используйте только рекомендованные производителем аксессуары.
- Не используйте прибор при повреждении кабеля или вилки.
- Не тяните за кабель и не переносите прибор за него, не используйте его вместо ручки, не прижимайте дверью и не допускайте истирания об острые края или углы. Не обматывайте шнур вокруг прибора. Держите кабель вдали от нагретых поверхностей.
- Не используйте удлинители или внешние устройства с недопустимой предельной нагрузкой по току.
- Выключите все переключатели перед отсоединением от сети.
- Не выключайте из сети, дергая за шнур. Для того чтобы выключить из розетки, держите за вилку, а не за шнур.
- Не держитесь за ручку пылесоса и не прикасайтесь к прибору мокрыми руками и не используйте изделие без обуви.
- Не кладите никакие предметы в отверстия. Не используйте изделие с засоренными отверстиями. Держите прибор очищенным от пыли, ниток, волос и любых других частиц, препятствующих свободному прохождению воздуха.
- Держите волосы, одежду, пальцы и все части тела вдали от открытых и движущихся частей.
- Не собирайте пылесосом горящие или дымящиеся предметы, например, сигареты, спички или горячий пепел.
- Не используйте изделие без установленного пылесборника или фильтра.
- Будьте особенно осторожны при использовании прибора на ступеньках.
- Не используйте для сбора воспламеняющихся веществ или топливных жидкостей, таких как бензин, или в помещениях, где они могут находиться.
- Храните пылесос в прохладном и сухом помещении.
- Полностью выключайте прибор каждые 15 минут на 1 минуту, чтобы дать остыть двигателю. Несоблюдение этого правила может привести к поломке двигателя.
- Не используйте прибор в течение более чем 4 часов (включая короткие перерывы) в день.
- Прибор можно использовать для сбора капель воды на полу или на другой поверхности, но не собирайте пылесосом большое количество воды и не используйте его в бассейне, ванной, и т.п.

- В случае повреждения кабеля он должен быть заменен производителем, его сервисным представителем или квалифицированным специалистом во избежание рисков.
- Прибор может быть использован детьми 8 лет и старше, и лицами с ограниченными физическими, сенсорными или умственными способностями и/или недостатком знаний и опыта в случае, если над ними был установлен надзор и/или была разъяснена инструкция по использованию прибора безопасным способом и понятны связанные с ним риски. Дети не должны играть с прибором. Чистка и обслуживание прибора не должна производиться детьми без надзора.
- Всегда вынимайте вилку из розетки, когда пылесос не используется, а так же во время чистки или обслуживания пылесоса.
- Стандарт IP24 гарантирован только при условии подключения вилки IP24 к розетке пылесоса или при закрытой крышке розетки.

2. ОСНОВНЫЕ КОМПОНЕНТЫ.





3. ПОРЯДОК РАБОТ.

1.



Отсоедините блокирующую защелку, чтобы открыть верхнюю часть корпуса, вытащите колеса и аксессуары.

2.



1. Установите поворотные колеса в отверстия в основании.
2. Установите большое колесо в нужной позиции и затем зафиксируйте его гайкой. (Необходимо совместить отметки на большом колесе (R или L) и на основании для колес (R или L)).

3.



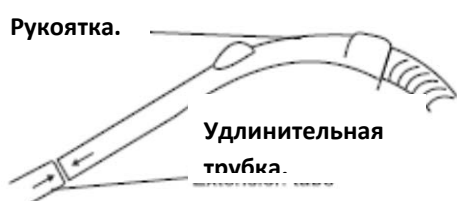
Установите металлическую ручку, как показано на рисунке.

4.



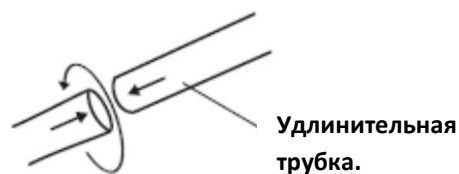
Установите соединитель для шланга в **положении 1** – включается работа в режиме всасывания.
Установите соединитель для шланга в **положение 2** – включается работа в режиме выдувания.

5.



Продвиньте рукоятку в трубку с крутящим усилием.

6.



Выполните действия, описанные выше.

7.

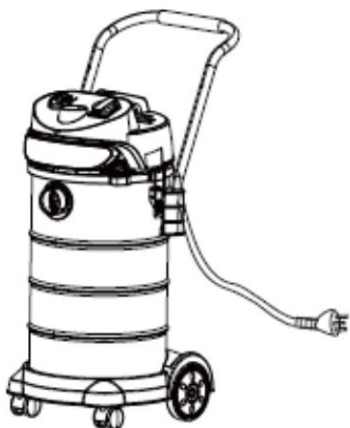


Выполните действия, описанные выше.

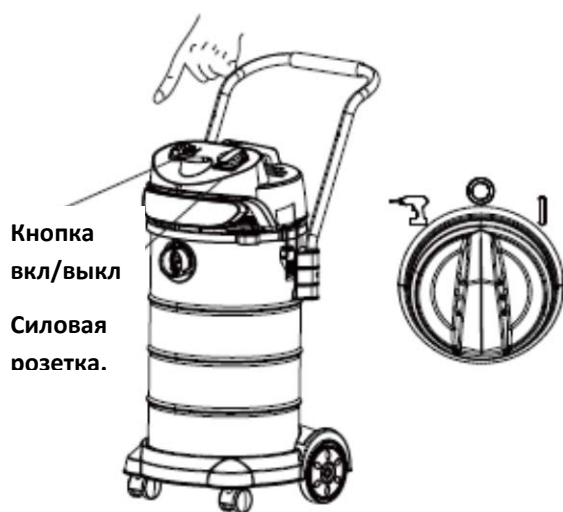
8.



Дополнительное место для хранения аксессуаров.

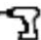
9.



Возьмите вилку и воткните ее в розетку.


10.


Кнопка
вкл/выкл

Силовая
розетка.

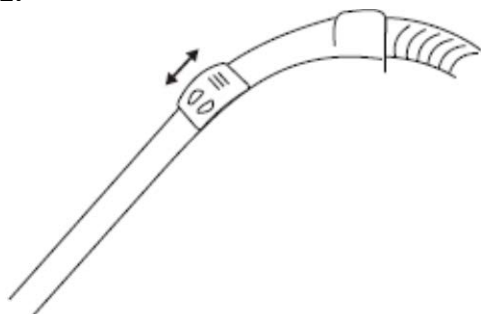
Только в режиме  пылесос будет работать при подключенном электроинструменте; пылесос перестает работать после выключения электроинструмента.

В режиме «I» пылесос будет работать до тех пор, пока не включен подключенный электроинструмент.  и «I»

При выборе режимов  и «I» одновременно ни пылесос, ни электроинструмент работать не будут, электричество выключено.

Выключайте электроинструмент перед регулировкой переключателя.

Максимальная мощность розетки для электроинструмента 2000W. Номинальная мощность подключения электроинструмента- 1800Вт.

11.


Вы можете регулировать поток воздуха путем сдвигания кнопки блокировки вверх и вниз.

Если барабан для пыли полон, опорожните его, как можно скорее.

12.



Отсоедините блокирующую защелку, чтобы открыть верхнюю часть корпуса.

13.



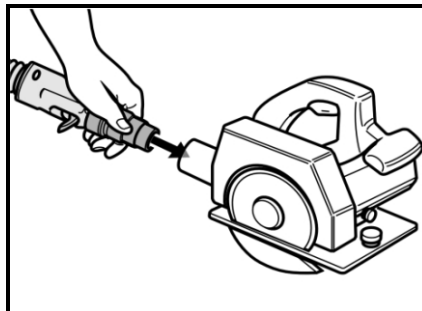
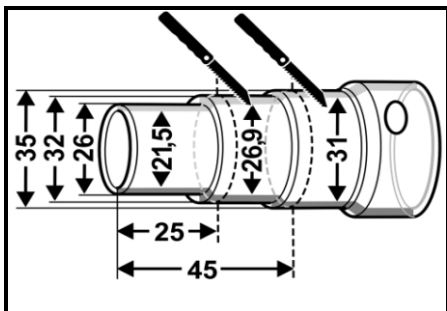
Удалите пыль из барабана.

14.



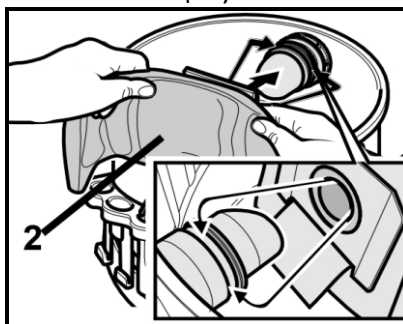
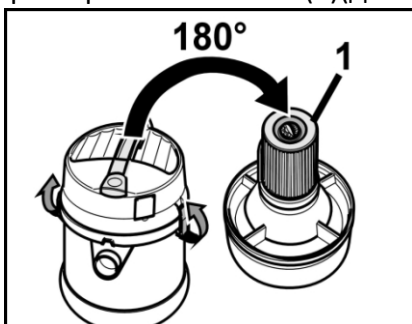
Установите корпус на место и защелкните блокирующую кнопку.

Для подсоединения электроинструмента к всасывающему шлангу пылесоса необходимо использовать соединительную муфту (дополнительное оборудование).



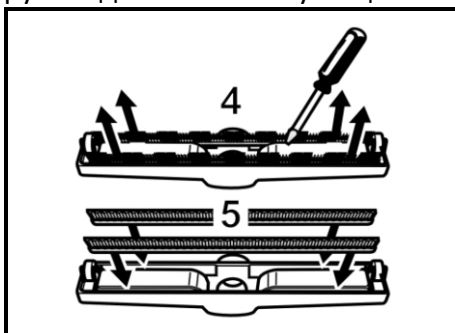
СУХОЕ ПЫЛЕУДАЛЕНИЕ.

При сухом режиме всасывания необходимо всегда насаживать фильтр патрона (1). При всасывании тонкой пыли можно дополнительно использовать бумажный пакет фильтрованной пыли (2) (дополнительная опция).



ВЛАЖНОЕ ВСАСЫВАНИЕ.

Пылесос предназначен также для влажной и сухой уборки полов и стен в жилых помещениях, торговых и промышленных объектах, при соблюдении указаний настоящего руководства по эксплуатации.



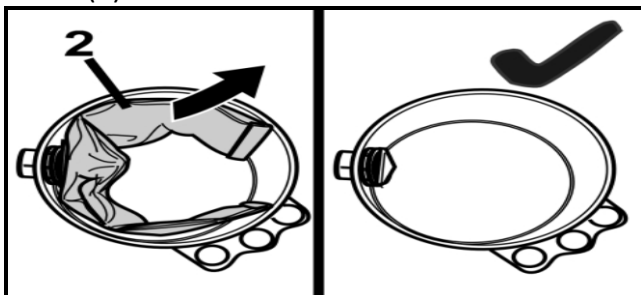
Установка резиновых губок.

- Демонтировать щёточные обоймы (4);
- Установить резиновые губки (5).

Указание:

Структурированная сторона резиновых губок должна смотреть наружу.

При всасывании влажной грязи необходимо всегда удалять бумажный фильтровальный пакет (2).



Указание:

Патронный фильтр остается встроенным приборе.

Для сбора влаги необходимо снять фильтр HEPA и установить на его место идущий в комплекте губчатый фильтр (спонж) закрепив его специальной крепёжной крышкой см. рис. ниже. Крышку необходимо повернуть по часовой стрелке чтобы зафиксировать и

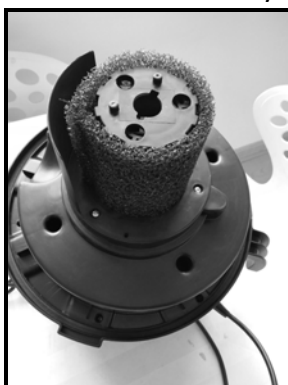


против часовой стрелки чтобы снять

1. Откручиваем фикс.гайку. 2. Снимаем фильтр HEPA. 3. Берём другую креп. крышку.

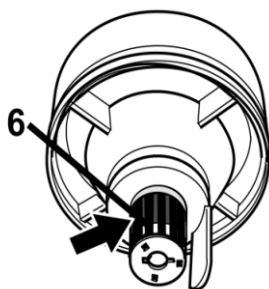


4. Устанавливаем губчатый элемент (спонж) и фиксируем крепёжной крышкой.



- Для очистки снимите губчатый элемент с корпуса.
- Аккуратно очистите губчатый элемент, продув его сжатым воздухом или просто выбив вручную. Сильнозагрязнённые фильтра промойте в мыльном растворе воды.
- Высушите фильтр на воздухе.
- Установите фильтр на место.

Поплавок.



Всасывающий канал (6) оснащен поплавком. При достижении максимально допустимого уровня грязной воды в баке всасывающий поток прерывается.

- Выключить прибор;
- Опорожнить резервуар.

4. ТЕХНИЧЕСКОЕ ОБСЛУЖИВАНИЕ.

ВНИМАНИЕ! при засорении фильтра или при значительном снижении силы всасывания проведите его тщательную очистку, которая может улучшить работоспособность и продлить срок службы пылесоса.

Никогда не используйте прибор без фильтра.

1.

Извлеките сетку.



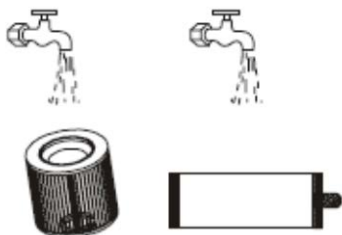
Сетка.



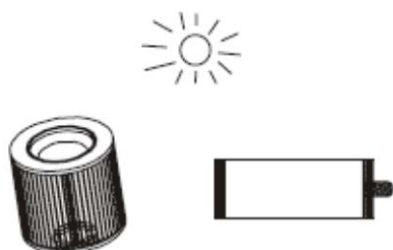
Извлеките сетку из высокоэффективного воздушного фильтра (HEPA).

2.


Поверните стопорное кольцо против часовой стрелки, извлеките фильтры.

3.


Тщательно очистите их.

4.


Просушите на воздухе.

5.


Установите фильтр на место.

5. ВОЗМОЖНЫЕ НЕИСПРАВНОСТИ.

Неисправность.	Причина неисправности.	Способ устранения.
Всасывающая турбина не запускается.	1. Неисправен или повреждён электрический кабель, штекер, предохранитель, розетка. 2. Устройство выключено.	1. Проверить состояние кабеля, штекера, предохранителя и розетки. 2. Включить устройство.
Всасывающая турбина работает, однако прибор не всасывает.	Поплавок закрывает всасывающий канал.	Опорожнить резервуар.
Сила всасывания ослабевает.	Засор всасывающих форсунок, трубок, шланга, фильтр патрона.	Устранить засор. Заменить фильтр патрона.
Выход пыли в окружающую среду в процессе отсасывания.	1. Не правильно установлен фильтр патрона. 2. Повреждение фильтра патрона.	1. Проверить правильность положения фильтра патрона. 2. Заменить фильтр патрона.

6. ТЕХНИЧЕСКИЕ ХАРАКТЕРИСТИКИ.

Характеристики.	RD-VC9540
Параметры сети.	220-240В/50Гц
Потребляемая мощность.	1200Вт
Объём всасываемого воздуха.	1,8-1,9 куб.м/мин
Объём бака.	40л
Материал бака.	Нержавеющая сталь.
Длина электрического кабеля.	2,5м
Длина всасывающего шланга.	2,0м
Габаритные размеры.	420x365x750мм
Номинальный диаметр подсоединяемых принадлежностей.	32мм
Макс.мощность розетки для подключения инструмента.	2000Вт
Класс пыли.	M
Вес нетто/брутто.	9,5/10,5 кг
Фильтр.	Круглый (HEPA).
Удлинительные трубки (пластик).	2шт.
Щелевая насадка.	1шт.
Щётка для пола.	1шт.
Комплект вставок.	2шт.
Щётка малая.	1шт.

КОМПЛЕКТАЦИЯ.

1. Фильтр



2. Всасывающий шланг



3. Удлинительные трубки



4. Дополнительные насадки



5. Вставка



6. Щётка для пола



7. Губчатый поролоновый фильтр.



8. Адаптер для электроинструмента.



7. ИНФОРМАЦИЯ О УТИЛИЗАЦИИ ТОВАРА.

Утилизация прибора.



Эта маркировка указывает на то, что продукт не должен быть утилизирован вместе с другими бытовыми отходами на территории стран ЕС. Чтобы предотвратить возможный вред окружающей среде или здоровью человека от неконтролируемой утилизации отходов, отнесите к переработке продукта ответственно, чтобы способствовать многократному использованию ресурсов и материалов, затраченных на изготовление продукта. Чтобы утилизировать прибор, пожалуйста, используйте системы возврата и сбора или обратитесь к продавцу, у которого был приобретен данный продукт.

8. ГАРАНТИЙНЫЕ УСЛОВИЯ.

Гарантийный срок на данное изделие составляет 12 месяцев и исчисляется со дня продажи. В случае устранения недостатков изделия, гарантийный срок продлевается на период, в течение которого оно не использовалось.

1. Производитель рекомендует проводить периодическую проверку изделия в авторизованном сервисном центре.
2. Срок службы изделия - 5 лет (минимальный, установленный в соответствии с Законом "О защите прав потребителей").
3. Наши гарантийные обязательства распространяются только на неисправности, выявленные в течение гарантийного срока и обусловленные производственными или конструктивными факторами.

4. Гарантийные обязательства не распространяются:

- 4.1. На неисправности изделия, возникшие в результате:
 - 4.1.1. Несоблюдения пользователем предписаний инструкции по эксплуатации изделия.
 - 4.1.2. Механического повреждения, вызванного внешним ударным или любым иным воздействием.
 - 4.1.3. Применения изделия не по назначению.
 - 4.1.4. Стихийного бедствия.
 - 4.1.5. Неблагоприятных атмосферных и иных внешних воздействий на изделие, таких как дождь, снег, повышенная влажность, нагрев, агрессивные среды, несоответствие параметров питающей электросети указанным на инструменте.
 - 4.1.6. Использования принадлежностей, расходных материалов и запчастей, не рекомендованных или не одобренных производителем.
 - 4.1.7. Проникновения внутрь изделия посторонних предметов, насекомых, материалов или веществ, не являющихся отходами, сопровождающими применение по назначению, такими как стружка опилки и пр.
- 4.2. На инструменты, подвергавшиеся вскрытию, ремонту или модификации вне уполномоченном сервисном центре.
- 4.3. На принадлежности, запчасти, вышедшие из строя вследствие нормального износа, и расходные материалы, такие как фильтры, угольные щетки, бумажные мешки, дополнительные насадки, транспортировочные ручки и колёса и т. п.
- 4.4. На неисправности, возникшие в результате перегрузки инструмента, повлекшей выход из строя электродвигателя или других узлов и деталей. К безусловным признакам перегрузки изделия относятся, помимо прочих: появление цветов побежалости,

деформация или оплавление деталей и узлов изделия, потемнение или обугливание изоляции проводов электродвигателя под воздействием высокой температуры.

Гарантийное обслуживание не осуществляется также:

- При отсутствии гарантийного талона;
- Если гарантийный талон не является подлинным или не оформлен должным образом (отсутствие даты продажи, серийного номера, подписей продавца и покупателя, штампа магазина);
- Если гарантийный талон не принадлежит данному изделию; по истечении срока гарантии.

Изделие сдаётся на гарантийный ремонт **В ПОЛНОЙ КОМПЛЕКТАЦИИ, ОЧИЩЕНОЕ ОТ ПЫЛИ И ГРЯЗИ!**

Транспортные расходы не входят в объем гарантийного обслуживания.

В связи с тем, что приобретаемое Покупателем изделие является сложным изделием, для решения вопросов по гарантийной ответственности Покупатель первоначально обращается только в сервисные центры уполномоченного дилера:

Нижний Новгород.

Адрес: Нижний Новгород, Московское шоссе, 300

Телефон: +7 (831) 274-89-66, 274-89-74, 274-89-68

Казань.

Адрес: Казань, Сибирский тракт, 34/12

Телефон: +7 (843) 526-74-84, 526-74-85

- В случае несвоевременного извещения о выявленных неисправностях, фирма Продавец оставляет за собой право отказаться полностью или частично от удовлетворения предъявляемых претензий (ст.483 ГК РФ)

- Запрещается нарушение заводских регулировок. Регулировку должны производить только в сервисном центре.

- Ответственность по настоящей гарантии ответственности за товар могут быть переданы Покупателем другим лицам при условии, что лицо, принявшее на себя права по гарантийной ответственности за товар, одновременно принимает на себя и все обязательства, принятые подписавшим настоящий договор Покупателем.

Требуйте от организации, продавшей изделие, правильного и полного заполнения всех граф настоящего документа. Талон, заполненный неправильно, является недействительным. При не полностью заполненном талоне, покупатель теряет право на бесплатный ремонт. На протяжении всего гарантийного срока сохраняйте комплектность набора и заводскую упаковку инструмента.



Продукция соответствует требованиям: **ТР ТС 004/2011** « О безопасности низковольтного оборудования»; **ТР ТС 010/2011** «О безопасности машин и оборудования»; **ТР ТС 020/2011** «Электромагнитная совместимость технических средств».

Импортер и уполномоченный представитель изготовителя:
ООО "ПБЛ" 603005, Россия, г. Нижний Новгород, ул. Ульянова,
д.7, пом. ПЗ.

Уважаемый покупатель! Вы приобрели оборудование фирмы RedVerg! Компания RedVerg гарантирует бесплатный ремонт оборудования в течение 12 месяцев со дня продажи через торговую сеть при наличии оригинала гарантийного талона установленного образца, а также при правильной эксплуатации изделия согласно прилагаемой инструкции.

ГАРАНТИЙНЫЕ УСЛОВИЯ:

В течение гарантийного срока владелец имеет право на бесплатный ремонт изделия по неисправностям, которые явились следствием производственных дефектов. Техническое обслуживание изделия на предмет установления гарантийного случая производится в авторизованных производителем сервисных центрах. Гарантийный ремонт производится только при наличии гарантийного талона. При отсутствии гарантийного талона, а также при не полностью заполненном талоне, гарантийный ремонт не производится, претензии по качеству не принимаются, при этом гарантийный талон считается недействительным и изымается гарантийной мастерской. Инструмент предоставляется в ремонт в комплекте с рабочими сменными приспособлениями и элементами их крепления. Заменяемые детали переходят в собственность мастерской.

Гарантийные обязательства не распространяются на следующие случаи:

- несоблюдение пользователем предписания инструкции по эксплуатации, ненадлежащее хранение и обслуживание, использование инструмента не по назначению;
- эксплуатация инструмента с признаками неисправности (повышенный шум, вибрация, неравномерное вращение, потеря мощности, снижение оборотов, сильное искрение, запахи гари);
- при наличии механических повреждений (трещин, сколов) корпуса или шнура электропитания;
- при наличии повреждений, вызванных действием агрессивных сред и высоких температур или иных внешних факторов, таких как дождь, снег, повышенная влажность и др.; например, при коррозии металлических частей;
- при наличии повреждений, вызванных сильным внутренним или внешним загрязнением, попаданием в инструмент инородных тел, например, песка, камней, материалов и веществ, не являющихся отходами, сопровождающими применение инструмента по назначению, ненадлежащим уходом;

Товар получен в исправном состоянии, без видимых повреждений, в полной комплектации, проверен в моем присутствии, претензий по качеству товара не имею. С условиями гарантийного обслуживания ознакомлен и согласен:

Наименование изделия _____
Страна- производитель _____
Дата производства _____ месяц _____ год
Модель _____
Серийный номер _____ Дата продажи _____
Подпись продавца _____

Штамп торговой организации:

Гарантийный талон является документом, дающим право на гарантийное обслуживание приобретенного оборудования

- при неисправностях, возникших вследствие перегрузки, повлекшей выход из строя сопряженных или последовательных деталей, например, ротора и статора, а также вследствие несоответствия параметров электросети напряжению, указанному в табличке номиналов;
- при выходе из строя быстроизнашивающихся деталей и комплектующих (угольных щеток, приводных ремней и колес, резиновых уплотнений, сальников, смазки, свечей зажигания, защитных кожухов, направляющих роликов, стволов и т. п.), сменных приспособлений (пилки, ножей, дисков, триммерных головок, форсунок, сварочных наконечников, патронов, подошв, цанг, сверл, буров, шин, цепей, звездочек, болтов, гаек и фланцев крепления, аккумуляторов);
- при вскрытии, попытках самостоятельного ремонта и смазки оборудования, при внесении самостоятельных изменений в конструкцию изделия о чем свидетельствуют, например, заломы на шлицевых частях крепежа корпусных деталей, отсутствующие или недовернутые винты и элементы крепления, щели на корпусе, удлиненный шнур питания;
- при отсутствии повреждений или изменений серийного номера на оборудовании или в гарантийном талоне, или при их несоответствии;
- при перегреве изделия или не соблюдении требований к составу и качеству топливной смеси, повлекшего выход из строя поршневой группы, к безусловным признакам которого относятся залегание поршневого кольца и/или наличие царапин и потертостей на внутренней поверхности цилиндра и поверхности поршня, разрушение или оплавление опорных подшипников шатуна и поршневого пальца;
- на профилактическое обслуживание (регулировка, чистка, промывка, смазка и прочий уход).

Срок гарантии продлевается на время нахождения изделия в гарантийном ремонте.

№ _____
Дата приема в ремонт _____
Дата выдачи _____
Подпись клиента _____

№ _____
Дата приема в ремонт _____
Дата выдачи _____
Подпись клиента _____

№ _____
Дата приема в ремонт _____
Дата выдачи _____
Подпись клиента _____

Адреса Сервисных центров по обслуживанию инструмента и оборудования RedVerg:

- Абакан, ИП Пущин А.М. ул. Вяткина, (3902) 21-51-77
 Астрахань, ИП Альбаева Г.М. ("Инструментал")ул. Рождественского, 1Ж, (8512) 35-14-46, 50-21-21
 Астрахань, ИП Остроухов К.В. ("ТЕРРИТОРИЯ ИНСТРУМЕНТА"), ул. Славянская, 24, (8512) 23-84-14, 23-84-15, 8-909-376-14-56
 Астрахань, ООО "ТЕХНИК", ул. 3-я Зеленгинская, 56А, корп. 1, (8512) 45-00-66
 Балаково, ИП Крайнева И.Н., ул. Пролетарская, 69, (8453) 46-42-41
 Барнаул, ООО "АЙСБЕРГ-СЕРВИС", ул. Северо-Западная, 54, (3852) 75-49-50, 36-20-02
 Белгород, ИП Шеметов Е.Г., ул. Серафимовича, 59, (4722) 24-85-07
 Белгород, ООО "БЕЛПРОТЭК", ул. Корочанская, 39В, (4722) 30-07-33, 8-980-384-53-23
 Бияск, ООО "Электротехцентр", пер. Металлистов, 4А, (4832) 57-18-76
 Бряньск, ИП Раскин А.Е. (СЦ "STANKO"), ул. Перевега, 20, (4832) 58-02-42, 8-920-600-22-16
 Владивосток, ИП Мусорин В.В. (СЦ "Снежный Барс"), ул. Калининская, 4А, стр.4, 8-914-714-61-42
 Владимир, ИП Позволев И. К., ул. Горького 50А, 8(4922)47-02-37
 Волгоград, ООО "СК Славяне", ул. Рюмская, 8А, (8442) 36-40-50, 36-40-44
 Воронеж, ИП Рукин А.А., ул. Беговая, 205, офис 206, (473) 333-03-31, 333-03-32, 251-24-25
 Выкса, ИП Матюков В.В., ул. Лермантова, 44, (3177) 3-70-99
 Глазов, ИП Ведерникова А.В. ("Техногаз"), ул. Пряженникова 12, (34141) 3-68-30
 Дмитровград, ИП Шубин В.Н., ул. Тоголя, 28, (84235) 72-69-8
 Дмитровград, ООО "Вариант-О", ул. Куйбышева, 142, (84235) 5-80-75, 5-80-85
 Екатеринбург, ООО "ИНТИС-Сервис", ул. Шефская, 3Г, (343) 219-28-47, 201-64-10
 Екатеринбург, ООО "Макс-О", ул. Новоспасская, 1, (343) 213-23-33
 Ефремов, ООО "Игривя 1", ул. Свердлова, 4, (953) 952-89-63
 Иваново, ООО "Зубило Центр", ул. Станко, 1, (4932) 45-21-08, 45-21-09
 Ижевск, ИП Вострцов А.А. (СЦ "СССР"), ул. Зимняя, 2А, (3412) 67-05-37, 8-909-061-94-54
 Ижевск, СЦ ТМК, ул. Улмууртка, 206, (3412) 24-54-41
 Йошкар-Ола, ИП Бешкарева С.В. (СЦ "Мидас"), ул. Советская, 173, (8362) 41-77-43, 45-73-68
 Йошкар-Ола, ИП Попов А.Н., б-р Данилова, 6, 8-927-883-81-23
 Иркутск, ООО "Стандарт", ул. 1-я Московская, 8, 8-927-883-81-23
 Иркутск, ООО ВСРТА "Кемеровские заводы", ул. Шефская, 1 склад 5, (3952) 48-15-15, 48-16-16
 Калининград, ООО "Опитек-Сервис" (Салон моторной техники "Опитек"), пр. Московский, 253, (4012) 59-06-10, 8-921-104-56-78
 Касимов, ИП Вятров Н. А., ул. Советская, 26, 8(4913)3-39-82
 Каспийск, ИП Мусаев Д. М., ул. Гамзата Цадасы, 61, 8 903-423-73-94; 8 988-422-77-22
 Кемерово, АСЦ Инструмент-сеаис, ул. Радищева, 1 Б, 8-951-606-13-45
 Кемерово, ООО "Лидер" ул. Базовая, 6, (3842) 76-10-92, 38-19-38
 Кемерово, ООО "Техносервис", ул. Сибирская, 40, 8-923-503-50-00
 Киров, ООО Неолит, ул. Пугачева, Д. 1, (8332)560-560
 Комсомольск-на-Амуре, ИП Афанасьева Н.В. ("ВостокПромАвтоматика"), ул. Юбилейная, 10/3, 8-962-297-15-12, (4217) 51-15-12
 Кострома, ИП Цветков А.К. (СК "Садовый Мастер"), ул. Никитская, 70А, 8-953-667-61-99, 8-915-901-87-92
 Краснодар, ИП Дуванский А.А. (СЦ "SC"), ул. Пригородная, 1/10, (861) 944-08-50
 Краснодар, ИП Кутелева С. ул. Героев Разведчиков, 40 офис 38, 8-900-262-37-00
 Краснодар, ИП Логинов Д. С., ул. Новороссийская, 7/1, (861) 219-59-19, 219-54-20
 Краснодар, ИП Попов М.В. (ООО "АРСЕНАЛТРЕЙДИНГ"), ул. Отделение №2
 Краснодар, ИП Борисов А.Л. (СЦ "БАЛ"), ул. Рейдовая, 46, (391) 232-56-30 мастер, 281-04-29
 Красноярск, ИП Висоцкий В.А. (СЦ "Электроальянс"), ул.Спандарна, 7, (391) 294-52-82, 293-54-33, 8-953-593-40-33
 Курган, ИП Якимова Е.А. ("НПАСНИ СЕРВИС ПЛЮС"), ул. К. Маркса, 106, (3522) 64-01-79
 Курск, ООО "ДЕКОМ", ул. Ленина, 12, (4712) 51-20-10, 52-02-01, 51-04-94
 Липецк, СЦ ТМК, ул. Космонавтов 2, (4742) 34-03-50
 Междуреченск, ИП Машер В.В., ул. Первомайская, 20, 8(34677)32-2-34
 Москва, обл. Раменское, ООО "РемТехСервис", ул. Северное шоссе, 15, (495) 507-43-75
 Москва, ООО "АМТ-С", ул. Осташковская, 14, (495) 778-19-00, 642-32-24, 8-903-217-84-15
 Москва, ООО "ТЭМПО", ул. Маршала Прошлякова, 6, стр.1а, (495) 255-26-67, 772-11-36
 Невинномысск, ООО Металлсервис, ул. Монтажная, 22 Б, 8(86554)9-58-29
 Нижнекамск, ООО "Мастер", пр. Химиков, 53-1, (8555) 30-62-06
 Новокузнецк, ИП Койнов С.Г., ул. Кузнецкое шоссе, 20/1, 8-923-464-04-21
 Новокузнецк, СЦ ТМК, пр-т Октябрьский, 66А, (3843) 20-07-84
 Новосибирск, ООО "ЛИСКО центр", ул. Станционная, 28/3, (383) 292-84-95
 Новосибирск, ООО "Мастер-СБТ", пр. Дзержинского,1/2, (383) 363-87-60
 Новосибирск, ООО "Фраккас", ул. Толмачевская, 19, (383) 303-11-28, 8-913-483-39-77
 Озёрск, ИП Каравая Д.А., ул. Кыштымская, 5/2, (35130) 7-05-12
 Омск, ООО "Инструмент Сервис", ул. 24 Линия, 59, (3812) 66-24-99
 Омск, ООО "Инструмент Снаб", ул. 10лет Октября, 76, (3812) 56-90-02, 38-56-85
 Орел, ИП Переделский А. И., ул. Комсомольская, 231, 8(4862)724-116
 Оренбург, ООО "Мегафорс", пр-т Дзержинского, 2, (3532) 54-02-50, 27-87-97
 Оренбург, ООО "СЦ Шедар", с. Ивановка, ул. Молодежная, 4, (3532) 58-75-75
 Павлово, ИП Мохонов Н.П., ул. Коммунистическая, 1, (83171) 5-11-31
 Пенза, СЦ ТМК, ул. Рахманинова, 4А, (8412) 99-11-06
 Пермь, ИП Филимонова В.Ю. (СЦ "ХозяинЪ"), ул. Васильева, 7, (342) 227-53-38, 294-39-88, 8-908-272-12-12
 Похвистнево, ИП Зияндинов О. Р., ул. Шевченко, 16, 8 927-608-03-50
 Псков, ООО "Сервисный центр "Мастер", ул. Первомайская, 33, (8112) 72-45-55
 Пятигорск, ООО "КАВИНТЕХСТРОЙ", ул. Ермолова, 14А, (8793) 39-87-54
 Реутов, ИП Овсянко В.А., ул. Северный проезд, 1, (495) 943-24-19
 Ростов-на-Дону, ООО "Техно Сервис", пер. Крепостной, 181/3, (863) 266-61-01, 266-61-05
 Рязань, ИП Ильина Н.С. ("Мастерская по ремонту"), ул. Зубковой, 8а (завод Точивест) (4912) 32-07-81, 8-920-951-01-00
 Самара, ИП Колоколов Д. В. ProService, ул. Физкультурная, Д. 17(вход с торца), (846) 990-54-46
 Самара, ООО "Самара ТехСервис", ул. Таварная, 70, (846) 931-24-63
 Санкт-Петербург, ООО "Электродвижущая сила", ул. Черныховского, 15, (812) 572-30-20, 716-87-49 работают с 12:00
 Санкт-Петербург, ИП Новиков А.А. (СЦ "PROFI"), ул. Южное шоссе, 37, (812) 985-68-60
 Санкт-Петербург, ТПО "Евротек", ул. Софийская, 14, (812) 269-06-45, 449-62-02
 все кроме ручного инструмента
 Санкт-Петербург, ООО "Бэнво-центр Невский", Белоостров, ул. Новое шоссе, 45, литер Б, (812) 925-11-51, 932-22-71
 Саратов, ООО "Прогресс-М", ул. Рабочая, 103, (8342) 24-77-47, 24-52-02
 Саратов, ИП Пундер Д. А., ул. Большая садовая, 248, лит. ДД1, 8-919-822-02-42, 8-965-883-91-00, 8-904-243-67-65
 Севастополь, ИП Малинка А. Н., ул. Толстого, 7, 8 978-018-27-90
 Севастополь, ИП Токарев С.А. (СЦ "СТАРМЕХ"), пр-кт Генерала Острякова, 152, 8-988-348-03-88
 Сочи, п. Лазаревское, ООО Коваль", ул. Калараш, 165, 8-918-401-17-79
 Ставрополь, ИП Самбурова М.К., ул. Достоевского, 75, (8652) 22-12-54, 8-918-752-93-22
 Ставрополь, ООО "Дом и Сад", ул. Доваторцев, 35, (8652) 94-48-56, 77-70-02
 Сургут, ИП Мустава А. Р., пр-т Комсомольский, 13, (3462) 26-21-51
 Тюмень, ИП Гаффаров Е. М. СЦ Инструмент 72, ул. 30 лет Победы, д.113, стр. 1, (3452)56-02-07
 Тюмень, ИП Синовский И. Д., пр-д Заречный, 6/1, (3452) 47-72-71, 8-922-266-40-88
 Улан-Удэ, ИП Коркина О. Ю. ("Центр Техники ВОСН"), ул. Сахьяновой, 9, (3012) 43-70-54
 Ульяновск, ООО "ПУМА", ул. Марата 8, (8422) 44-54-72
 Уссурийск, ООО "БЛИЖЕ К ДЕЛУ", ул. Пушкина, 17 (4234) 33-49-80
 Уфа, СЦ ТМК, ул. Менделеева, 21, (8347) 241-72-12
 Чебоксары, ЗАО "Телерадиосервис", ул. Маршадское шоссе, 9, (8352) 66-27-54
 Чебоксары, ООО "Спрут-Сервис", ул. Хевешская, 1А, (8352) 28-80-37, 28-80-37
 Череповец, ООО "Техотрейд", ул. Беллинского, 3, (8202) 24-05-10
 Шахунья, ООО "ИмпериЯ", ул. К. Маркса, 87, (3152) 2-24-00
 Электросталь, ИП Овсянко В.А., ул. Корешкова, 2, ТК "Егорка" пав. Д 18, (495) 943-24-19, 8-963-752-06-34
 Ярославль, ИП Смирнов А.А., ул. 1-я Тарная, 18, (4852) 49-32-56, 49-32-57, 49-32-58

РЕДВЕРГ.РФ